

Руководство по эксплуатации

**ПЕРФОРАТОР
АККУМУЛЯТОРНЫЙ
BCRH20-4DUBL**



Уважаемый покупатель!

Благодарим за покупку продукции BRAIT®.

В данном руководстве приведены правила эксплуатации инструмента.

Перед началом работ внимательно прочтите руководство. Эксплуатируйте инструмент в соответствии с правилами и с учётом требований безопасности, а также руководствуясь здравым смыслом. Сохраните инструкцию, при необходимости Вы всегда можете обратиться к ней. Линейка продукции BRAIT® постоянно расширяется новыми моделями.

Продукция BRAIT® отличается эргономичным дизайном, обеспечивающим удобство её использования, продуманной конструкцией, высокой мощностью и производительностью.

В связи с изменениями в технических характеристиках содержание руководства может не полностью соответствовать приобретённому инструменту.

Производитель оставляет за собой право вносить изменения в конструкцию отдельных деталей без предварительного уведомления. Имейте это в виду, читая руководство по эксплуатации.

С уважением, команда BRAIT®.

СОДЕРЖАНИЕ

НАЗНАЧЕНИЕ И ОБЛАСТЬ ПРИМЕНЕНИЯ	3
ПРАВИЛА ТЕХНИКИ БЕЗОПАСНОСТИ	3
ВНЕШНИЙ ВИД ЭЛЕКТРОИНСТРУМЕНТА	6
ТЕХНИЧЕСКИЕ ХАРАКТЕРИСТИКИ	6
МОНТАЖ И ЭКСПЛУАТАЦИЯ	7
ПОДГОТОВКА К РАБОТЕ	11
ЗАРЯДКА АККУМУЛЯТОРНОЙ БАТАРЕИ	14
СРОК СЛУЖБЫ, УСЛОВИЯ ХРАНЕНИЯ, ТРАНСПОРТИРОВКИ И УТИЛИЗАЦИИ	15
ГАРАНТИЙНЫЕ ОБЯЗАТЕЛЬСТВА	16
ГАРАНТИЙНЫЙ ТАЛОН	17



Внимание! Перед использованием внимательно прочитайте руководство по эксплуатации устройства. При помощи данного руководства ознакомьтесь с устройством и с условиями его правильного и безопасного использования.

Срок службы изделия 5 лет с момента даты продажи. Если дата продажи не указана, срок службы исчисляется с даты выпуска изделия.

Срок хранения - 5 лет при хранении в закрытых помещениях с естественной вентиляцией в упаковке при температуре воздуха от +5°C до +45°C и относительной влажности воздуха не более 80%. Срок хранения аккумуляторной батареи 1 год.

Дата изготовления может быть определена цифрами серийного номера, размещённого на изделии, и (или) может быть указана на упаковке изделия.

НАЗНАЧЕНИЕ И ОБЛАСТЬ ПРИМЕНЕНИЯ

Электроинструмент предназначен для ударного сверления отверстий в бетоне, кирпичах и природном камне. Он также пригоден для сверления отверстий без ударного действия в древесине, металле, керамике и синтетических материалах. Электроинструменты с электронным регулированием и реверсом направления вращения пригодны также и для заворачивания и выворачивания винтов.



Внимание! Перед использованием рабочей оснастки смажьте тонким слоем масла хвостовики использующиеся в работе насадок SDS plus (сверло, бур, насадки и т.п.)



ВНИМАНИЕ! Непригодные электроинструменты не относятся к бытовым отходам. Они должны быть доставлены в общественный пункт сбора для экологичной утилизации в соответствии с местным законодательством.



Чтобы снизить риск получения травмы, перед использованием данного изделия пользователь должен ознакомиться с руководством по эксплуатации

ПРАВИЛА ТЕХНИКИ БЕЗОПАСНОСТИ

- Не используйте перфоратор для любых иных целей, кроме указанных в данном руководстве по эксплуатации. Эксплуатация, обслуживание и хранение перфоратора должны осуществляться строго в соответствии с данным руководством по эксплуатации.
- Перфоратор не предназначен для использования лицами (включая детей) с пониженными физическими, сенсорными или умственными способностями или при отсутствии у них жизненного опыта или знаний, если они не находятся под присмотром или не проинструктированы об использовании перфоратора лицом, ответственным за их безопасность. Дети должны находиться под присмотром для недопущения играть с перфоратором. Не допускайте контакта животных с перфоратором. Не допускайте присутствия детей, животных или посторонних в рабочей зоне.
- Не разрешайте детям контактировать с перфоратором, даже если он выключен.
- Не погружайте перфоратор или отдельные его части в воду или другие жидкости.
- Не используйте перфоратор, если есть риск возгорания или взрыва, например, вблизи легковоспламеняющихся жидкостей и газов.
- Переносите перфоратор, держа его только за рукоятку (или за основание), при этом запрещено удерживать палец на выключателе.
- Не переносите перфоратор во включенном состоянии.
- При работе с перфоратором пользуйтесь средствами индивидуальной защиты. В случае необходимости воспользуйтесь респиратором, специальными перчатками, очками и наушниками.
- При работе с перфоратором рекомендуется надевать подходящую одежду, чтобы никакие части не контактировали с перфоратором и не задевали вращающиеся оснастки. Также убедитесь, что на Вас нет ничего, что могло бы помешать работе или вызвать нежелательные последствия.
- Прежде чем нажать на выключатель перфоратора, убедитесь, что рабочий оснастки (сверло, бур, насадка и т.п.) правильно установлен и надежно зажат в патроне.
- При работе крепко удерживайте перфоратор.

- Не используйте поврежденную или сильно изношенную рабочую оснастку (сверло, бур, насадка и т.п.)
- Запрещается устанавливать перфоратор стационарно (например, зажимать в тиски).
- Ничего, кроме обрабатываемых материалов, не должно контактировать с движущимися частями перфоратора.
- Запрещено закрывать вентиляционные отверстия перфоратора чем-либо или ограничивать доступ воздуха.
- Всегда выключайте инструмент, когда Вы его не используете, перед проведением технического или сервисного обслуживания, а также: в случае любых неполадок; перед установкой/сменой рабочей оснастки; перед чисткой; после окончания работ.
- Не пользуйтесь инструментом после его падения или если на нем видны какие-либо следы повреждения. Обратитесь в авторизованный сервисный центр BRAIT для диагностики или ремонта электроинструмента.
- Работа и техобслуживание должны осуществляться регулярно и строго в соответствии с данным руководством. Во время технического обслуживания запрещено использовать чистящие средства, которые могут повредить перфоратору (бензин и прочие агрессивные вещества).
- Неправильное обращение с перфоратором может привести к выходу его из строя, причинению вреда пользователю или его имуществу.

ЗАПРЕЩЕНО! пользоваться перфоратором в состоянии алкогольного или наркотического опьянения, а также в иных условиях, мешающих объективному восприятию действительности, и не следует доверять перфоратор людям в таком состоянии.

ВНИМАНИЕ! Данное руководство по эксплуатации не может предусмотреть все возможные нестандартные ситуации, которые могут возникнуть в процессе эксплуатации данного перфоратора. Пользователь должен самостоятельно соблюдать меры техники безопасности при работе с перфоратором!

Перед первым использованием перфоратора включите его без нагрузки и дайте поработать несколько минут. Если за это время Вы услышите посторонний шум, почувствуете повышенную вибрацию или сильный посторонний запах, выключите перфоратор, и обратитесь в авторизованный сервисный центр BRAIT для диагностики и ремонта перфоратора.

Перфоратор предназначен для эксплуатации с бурами и сверлами с хвостовиком для патрона SDS-plus для сверления таких материалов, как кирпич, камень, бетон, дерево, пластик, металл и прочих. Всегда правильно и надежно фиксируйте рабочие оснастки (сверло, бур, и т.п.) в патроне.

ЗАПРЕЩЕНО! устанавливать на перфоратор иные рабочие инструменты и насадки, не предусмотренные конструкцией или не одобренные заводом изготовителем, а также использовать адаптеры для установки.

ЗАПРЕЩЕНО! использовать сильно изношенные, затупившиеся, поврежденные или вызывающие сильную вибрацию рабочие оснастки, а также насадки с видимыми механическими повреждениями (сколы, трещины).

ЗАПРЕЩЕНО! устанавливать рабочий инструмент давлением сбоку. При заклинивании рабочего инструмента немедленно отпустите выключатель и извлеките рабочий инструмент из патрона. Подводите электроинструмент к обрабатываемой заготовке/материалу в выключенном состоянии. Во время работы не следует сильно давить на электроинструмент. Во время сверления рабочий инструмент сильно нагревается. При сверлении стен, потолка или пола будьте внимательны, чтобы избежать контакта сверла со скрытыми электропроводками, газовыми и водопроводными трубами. Не кладите перфоратор сразу же после отключения, дождитесь полной остановки вращения электромотора. Всегда старайтесь держать перфоратор так, чтобы пыль и мелкие частицы не летели в вашу сторону.

ЗАПРЕЩЕНО! прикасаться к рабочему инструменту до момента остановки и полного остывания. Во избежание перегрева электроинструмента или рабочего инструмента следует делать перерывы в работе, достаточные для охлаждения.

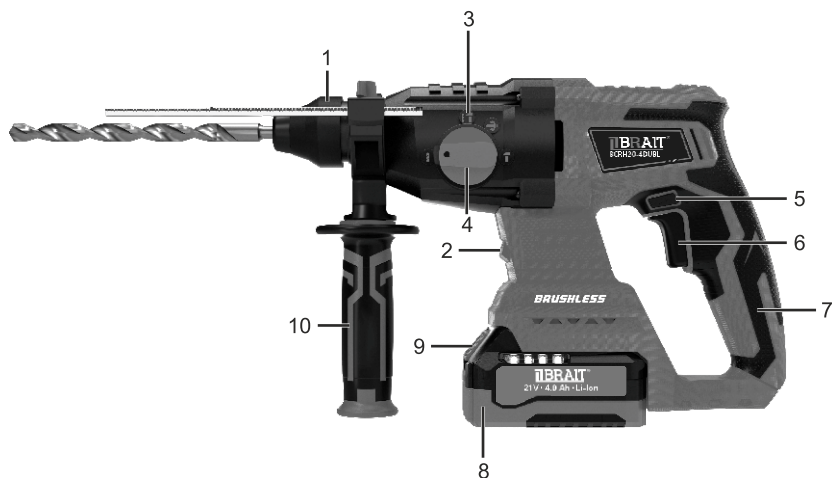
ИСПОЛЬЗОВАНИЕ И ОБСЛУЖИВАНИЕ АККУМУЛЯТОРНОГО ИНСТРУМЕНТА

- Заряжайте аккумуляторы только с помощью зарядных устройств, рекомендованных изготовителем завода. При использовании зарядного устройства для зарядки несоответствующих ему типов аккумуляторов существует опасность возгорания.
- Используйте только оригинальные аккумуляторы, рекомендованные специально для этого инструмента. Использование других аккумуляторов может привести к травмам и опасности возгорания.
- Неиспользуемые аккумуляторы храните вдали от скрепок, монет, ключей, гвоздей, шурупов или других мелких металлических предметов, которые могут стать причиной замыкания контактов. Замыкание контактов аккумулятора может привести к ожогам или возгоранию.
- Не используйте поврежденный или измененный аккумулятор. Поврежденные или измененные аккумуляторы могут функционировать непредсказуемо и стать причиной возгорания, взрыва или травмирования.
- Не подвергайте аккумулятор воздействию огня или слишком высоких температур. Это может спровоцировать взрыв аккумулятора.
- Соблюдайте все указания по зарядке и никогда не заряжайте аккумулятор или аккумуляторный инструмент вне температурного диапазона, указанного в руководстве по эксплуатации. Неправильная зарядка вне указанного в руководстве по эксплуатации температурного диапазона могут привести к разрушению аккумулятора и повышают опасность возгорания.

ОБРАЩЕНИЕ С АККУМУЛЯТОРАМИ И ИХ ПРАВИЛЬНОЕ ИСПОЛЬЗОВАНИЕ

- Соблюдайте специальные предписания по транспортировке, хранению и эксплуатации литий-ионных аккумуляторов.
- Храните аккумуляторы на безопасном расстоянии от источников высокой температуры/огня и не подвергайте их прямому воздействию солнечного излучения.
- Запрещается разбирать, сдавливать, нагревать до температуры свыше 80 °С или сжигать аккумуляторы.
- Не используйте или не заряжайте аккумуляторы, которые подвергались ударам, падали с высоты более одного метра или получали какие-либо иные повреждения. При возникновении такой ситуации всегда обращайтесь в ближайший сервисный центр .
- Слишком сильный нагрев аккумулятора указывает на его возможный дефект. Отсоедините аккумулятор от изделия или от зарядного устройства, дайте ему остыть.

ВНЕШНИЙ ВИД ЭЛЕКТРОИНСТРУМЕНТА



1. Быстросменный патрон SDS-plus
2. Подсветка
3. Обозначение режимов работы
4. Переключатель режимов
5. Переключатель направления вращения
6. Выключатель
7. Рукоятка
(с прорезиненной поверхностью)
8. Аккумулятор
9. Кнопка разблокировки аккумулятора
10. Вспомогательная рукоятка

Комплект поставки:

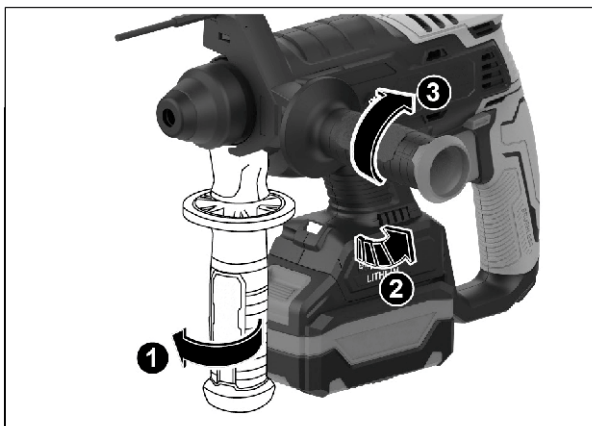
- Перфоратор аккумуляторный – 1 шт
- Батарея аккумуляторная – 2 шт
- Буры 6x110, 8x110, 10x110 мм
- Зубило SDS+ пикообразное 14x110 мм – 1 шт
- Зубило SDS+ плоское 14x110 мм – 1 шт
- Кейс пластиковый – 1 шт
- Руководство по эксплуатации – 1 шт

ТЕХНИЧЕСКИЕ ХАРАКТЕРИСТИКИ

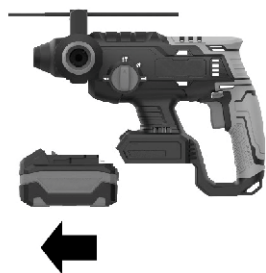
Тип аккумулятора	Li-ion
Напряжение, В	21
Емкость аккумуляторной батареи, Ач	4.0
Зарядное устройство, А	2.0
Тип двигателя	бесщёточный
Скорость холостого хода, об/мин	0-1150
Частота ударов, уд/мин	0-5150
Сила единичного удара, Дж	2.2
Максимальный диаметр сверления в бетоне, мм	20
Максимальный диаметр сверления в стали, мм	13
Максимальный диаметр сверления в древесине, мм	30
Патрон	SDS+
Количество режимов работы	4
Реверс	+
Подсветка рабочей зоны	+
Степень защиты	IPX0

МОНТАЖ И ЭКСПЛУАТАЦИЯ

Изменение положения
вспомогательной рукоятки



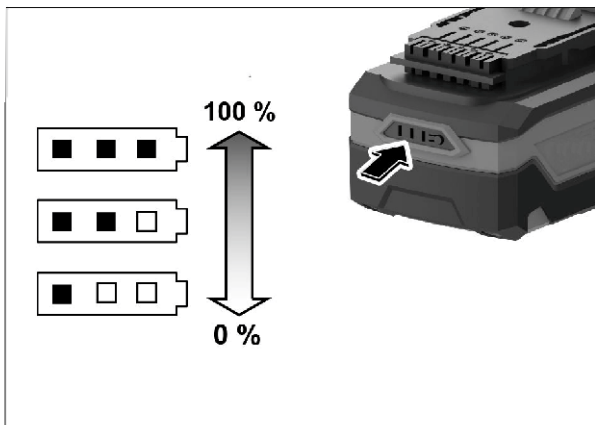
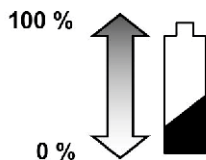
Снятие аккумулятора



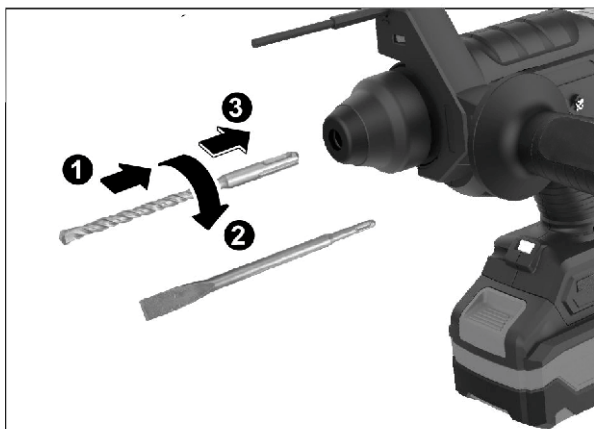
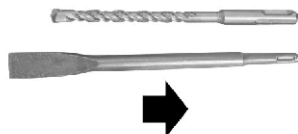
Установка батареи



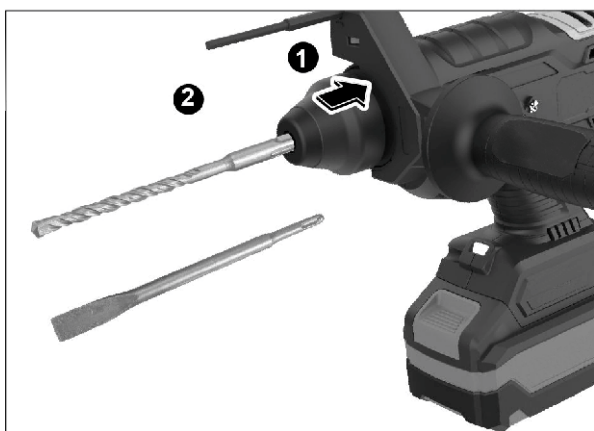
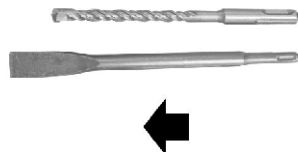
Проверка уровня заряда аккумуляторной батареи



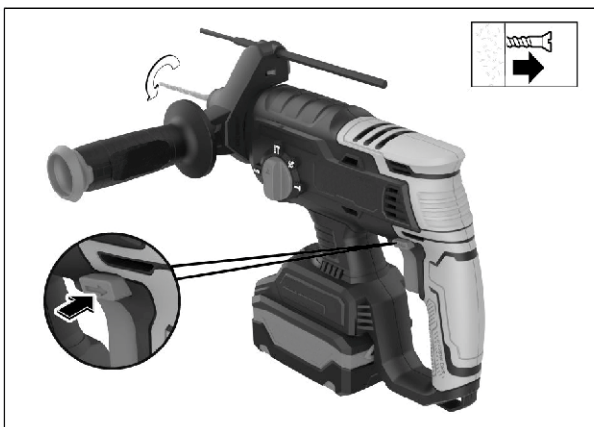
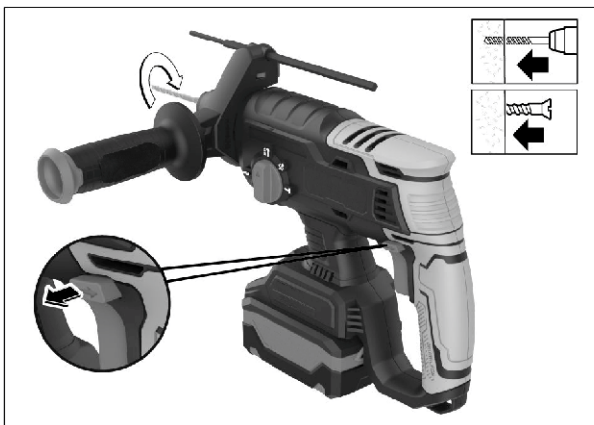
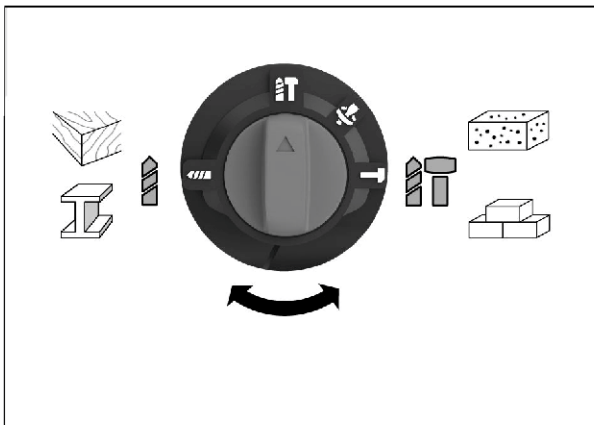
Установка бурового инструмента SDS-plus



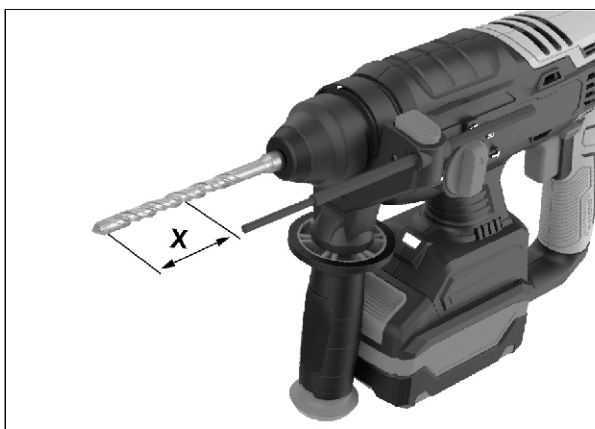
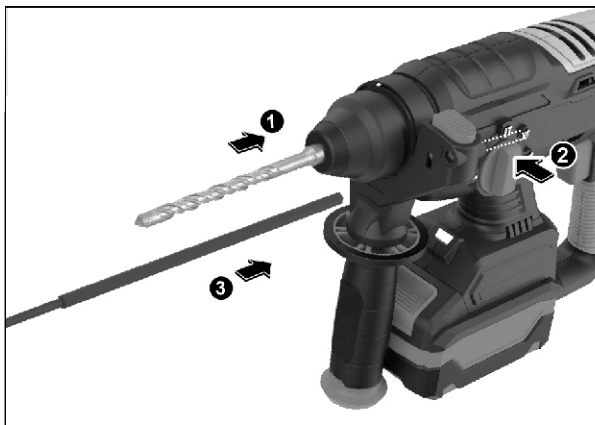
Удаление бурового инструмента SDS-plus



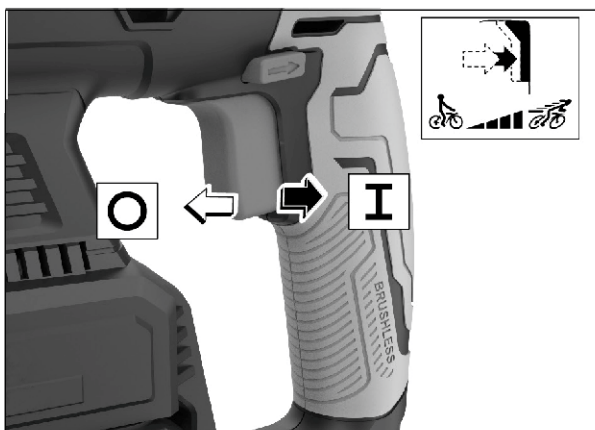
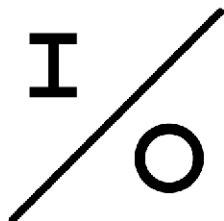
Выбор режима работы
и направления вращения



Регулировка глубины сверления



Включение / выключение и контроль скорости



Внимание! После автоматического отключения машины не пытайтесь сразу нажимать на клавишу выключателя. В результате таких действий аккумуляторная батарея может быть повреждена.

ПОДГОТОВКА К РАБОТЕ

Зарядка аккумуляторной батареи



ВНИМАНИЕ! Перед первым использованием изделия обязательно зарядите аккумуляторную батарею.

1. Для этого вставьте вилку зарядного устройства в розетку. Нажатием фиксатора освободите батарею из крепления, снимите ее с изделия и установите в зарядное устройство.

2. Ваше зарядное устройство является быстрозарядным, т.е. полностью заряжает батарею в течении 1-1,5 часов.

Примечание! Процесс зарядки полностью автоматический - по окончании зарядки зарядное устройство выключится само. Однако, если аккумуляторная батарея останется в зарядном устройстве надолго, в силу саморазряда батареи зарядное устройство будет периодически включаться на подзарядку. Это снижает рабочую емкость аккумулятора и срок его службы. Поэтому не оставляйте аккумуляторную батарею в зарядном устройстве более, чем на восемь часов.



ВНИМАНИЕ! Для зарядки используйте только оригинальные зарядные устройства торговой марки BRAIT®. Использование зарядных устройств других производителей, даже если они подходят по техническим характеристикам и системе крепления, может привести не только к выходу из строя аккумулятора, но и поломке инструмента.

Примечание! Нагрев батареи в процессе зарядки является нормальным. Во избежание выхода из строя, батарея имеет встроенный термовыключатель: при перегреве батарея будет отключена от цепи заряда. При снижении температуры зарядка будет продолжена.

3. По окончании зарядки отключите зарядное устройство от сети, снимите аккумулятор с зарядного устройства и установите в изделие «до щелчка». Убедитесь в надежной фиксации батареи.

Примечание! Литий-ионная аккумуляторная батарея может быть заряжена в любое время без отрицательного влияния на срок службы. Прекращение зарядки в любое время не наносит ей вреда.

Примечание! Во избежание повреждения аккумуляторной батареи, не храните ее в разряженном состоянии. После использования и перед хранением полностью зарядите аккумулятор.

Аккумуляторную батарею при хранении необходимо подзаряжать не реже чем 1 раз в 2-3 месяца.

- Избегайте избыточной зарядки аккумуляторов. Время зарядки аккумуляторного блока ограничено и не должно превышать 30 минут после полной зарядки.
- Полная зарядка аккумуляторов определяется индикатором. Если индикатор горит зеленым, это значит, что зарядка завершилась и аккумулятор можно доставать.
- Если по истечении 3-х часов с момента начала зарядки аккумуляторного блока индикатор не горит зеленым, это говорит о неисправности аккумуляторного блока и его дальнейшая зарядка создает опасность возникновения пожара или взрыва.
- Держите аккумуляторный блок на безопасном расстоянии от источника тепла. Запрещается оставлять аккумуляторный блок на длительное время в местах воздействия высоких температур (под прямыми солнечными лучами, вблизи обогревателей или там, где температура превышает 45°C). Максимально допустимая температура аккумуляторной батареи 40°C.

- Нагрев аккумуляторного блока создает опасность возникновения пожара или взрыва.
- Не храните аккумуляторный блок (аккумулятор) в разряженном состоянии. Заряжайте сразу после разрядки.
- На хранение аккумулятор нужно убирать с зарядом в 50% и каждые 1-2 месяца доставать и подзаряжать.
- Хранить инструмент и аккумуляторный блок необходимо по отдельности.



ВНИМАНИЕ! Перед регулировкой или проверкой функций инструмента убедитесь, что инструмент выключен, а аккумуляторная батарея извлечена. Неправильное выключение и извлечение аккумуляторной батареи может привести к серьезным травмам в результате случайного запуска.

Проверьте целостность аккумуляторного электроинструмента, аккумулятора и зарядного устройства, а также всех кнопок и переключателей.

Проверка заряда аккумулятора

1. О состоянии заряда аккумулятора можно узнать по индикатору, расположенному на корпусе аккумулятора. Индикатор активируется при нажатии на соответствующую кнопку.
2. Нажмите на кнопку индикатора заряда и проверьте состояние заряда аккумулятора по таблице 1.
3. В случае если заряд аккумулятора не превышает 25%, рекомендуется зарядить аккумулятор.

Подзарядка аккумулятора

1. Перед зарядкой аккумулятора настоятельно рекомендуем ознакомиться со всеми пунктами руководств по эксплуатации на зарядное устройство и аккумулятор.
2. Перед подключением шнура питания зарядного устройства к питающей электросети убедитесь, что параметры электросети соответствуют требованиям, указанным в руководстве по эксплуатации и на самом зарядном устройстве.
3. Подключить шнур питания зарядного устройства к электросети. Загорается индикатор красного цвета.
4. Отсоедините аккумулятор от электроинструмента путем нажатия соответствующего фиксатора и установите его в зарядное устройство.
5. После окончания зарядки отсоедините аккумулятор от зарядного устройства и отключите шнур питания зарядного устройства от электросети.


Индикатор заряда			Заряд аккумулятора
 горит	 не горит	 мигает	
			75% - 100%
			50% - 75%
			25% - 50%
			0% - 25%
			Необходимо зарядить аккумулятор

Таблица 1



Руководствуясь таблицей 2 контролируйте процесс заряда аккумулятора

ПРИМЕЧАНИЕ: для достижения максимальной емкости и производительность у нового аккумулятора необходимо произвести 4-5 циклов полной разрядки и непрерывной зарядки аккумулятора.

ПРИМЕЧАНИЕ: во избежание повреждения аккумуляторной батареи, не храните ее в разряженном состоянии. После использования и перед хранением ПОЛНОСТЬЮ зарядите аккумулятор.

Таблица 2

КРАСНЫЙ индикатор	ЗЕЛЕНый индикатор	ПРОЦЕСС
● горит		Зарядное устройство подключено к питающей электросети.
● горит	☀ мигает	Аккумулятор подключен. Идет процесс зарядки аккумулятора.
	● горит	Аккумулятор полностью заряжен и готов к работе.
☀ мигает	☀ мигает	Неисправность аккумулятора.
☀ мигает		Неисправность зарядного устройства.



ВНИМАНИЕ! Всегда выключайте инструмент перед установкой или извлечением аккумуляторной батареи.

При установке или извлечении аккумуляторной батареи крепко держите инструмент и аккумуляторную батарею. Если вы не будете крепко удерживать инструмент и аккумуляторную батарею, они могут выскользнуть из ваших рук и привести к повреждению инструмента и аккумуляторной батареи, а также к травмам персонала.

Чтобы извлечь аккумуляторную батарею, извлеките ее из инструмента, одновременно нажимая кнопку на передней панели батареи. Чтобы установить аккумуляторную батарею, выровняйте язычок и вставьте аккумуляторную батарею в паз в корпусе и вставьте его на место. Вставьте его до упора, пока он не зафиксируется на месте с легким щелчком. Если вы видите красный индикатор на верхней стороне кнопки, она зафиксирована не полностью.

Защита аккумулятора

- Работа с инструментом приводит к тому, что он потребляет аномально высокий ток. В этой ситуации переместите ползунковый переключатель на инструменте в положение "О (ВЫКЛ.)» и остановите приложение, которое привело к перегрузке инструмента. Затем сдвиньте слайд снова переключитесь в положение "I (ВКЛ.)" для перезапуска. Если инструмент не запускается, батарея перегрета. В этой ситуации дайте батарее остыть, прежде чем снова переместить ползунковый переключатель в положение "I (ВКЛ.)".

- Низкое напряжение батареи:

Оставшаяся емкость аккумулятора слишком мала, и инструмент не будет работать. В этой ситуации извлеките и зарядите аккумулятор.

Защита от перегрева

- Когда инструмент перегружен и температура инструмента достигает определенного уровня, инструмент автоматически останавливается. В этой ситуации дайте инструменту остыть, прежде чем снова включать инструмент.

- Перед установкой батарейного блока в инструмент всегда проверяйте, выключен ли инструмент. Чтобы запустить инструмент, передвиньте ползунковый переключатель в положение "I(ВКЛ.)". Чтобы остановить инструмент, передвиньте ползунковый переключатель в положение "Другое (ВЫКЛ.)".

ЗАРЯДКА АККУМУЛЯТОРНОЙ БАТАРЕИ

Прочитайте и следуйте всем инструкциям и предупреждениям данного руководства. Перед началом эксплуатации зарядите аккумуляторы.

ПРИМЕЧАНИЕ! Во избежание повреждения аккумуляторной батареи, не храните ее в разряженном состоянии. После использования и перед хранением полностью зарядите аккумулятор.

Аккумуляторную батарею при хранении необходимо подзаряжать не реже чем 1 раз в 2-3 месяца.



ВНИМАНИЕ! Схемы и рисунки в данной инструкции носят информативный характер и могут отличаться от конструкции вашей модели. Производитель оставляет за собой право изменять конструкцию и технические параметры изделия без предупреждения.

СРОК СЛУЖБЫ, УСЛОВИЯ ХРАНЕНИЯ, ТРАНСПОРТИРОВКА И УТИЛИЗАЦИЯ

Инструмент рассчитан на длительный период эксплуатации с минимальным техническим обслуживанием. Стабильная эффективная работы зависит от правильного ухода за инструментом и регулярной очистки.

ВНИМАНИЕ! Перед техническим обслуживанием проверяйте, что аккумуляторная батарея отключена от инструмента.

Техобслуживание и очистка:

Для обеспечения качественной и безопасной работы следует постоянно содержать электроинструмент и вентиляционные щели в чистоте. Каждый раз после работы очищайте рабочий инструмент, патрон и вентиляционные щели электроинструмента, а также вентиляционные щели аккумуляторной батареи. Немедленно замените поврежденный защитный колпачок. Это рекомендуется выполнять силами сервисной мастерской.

Хранение и транспортировка:

Храните инструмент в закрытых помещениях с естественной вентиляцией в упаковке при температуре воздуха от -10°C до $+50^{\circ}\text{C}$ и влажность воздуха не более 80%. Транспортировать продукцию можно любым видом закрытого транспорта в упаковке производителя или без нее, с сохранением изделия от механических повреждений, атмосферных осадков. Перед транспортировкой извлеките аккумулятор и сменный инструмент из инструмента.

Утилизация аккумулятора:

Старые батареи и аккумуляторы не являются бытовыми отходами, и должны утилизироваться в соответствии с действующим законодательством. Доставьте непригодные батареи и аккумуляторы дилеру или сдайте в пункты сбора общего назначения.

Утилизация упаковки:

Упаковка состоит из картона и маркированной пленки, которая подлежит вторичной переработке. Доставьте эти материалы в центр переработки отходов.

Аккумуляторы/батареи:

Литий-ионные.

Не бросайте батареи в контейнеры для мусора, в воду или огонь. Аккумуляторы/батареи должны быть извлечены из устройства перед утилизацией. Аккумуляторы/батареи должны быть переработаны или утилизированы экологически чистым способом.

Аккумулятор рекомендуется хранить в теплом помещении при температуре не ниже $+5^{\circ}\text{C}$ при заряде 50-60% и подзаряжать каждые 2-3 месяца, чтоб избежать выхода из строя АКБ.

ГАРАНТИЙНЫЕ ОБЯЗАТЕЛЬСТВА

1. Настоящее гарантийное свидетельство является единственным документом, подтверждающим Ваше право на бесплатное гарантийное обслуживание. Без предъявления данного свидетельства претензии не принимаются. В случае утери или порчи гарантийного свидетельства не восстанавливается.

2. Гарантийный срок на электроинструмент составляет 36 месяцев со дня продажи. Если изделие, предназначенное для бытовых (непрофессиональных) нужд эксплуатировалось в коммерческих целях (профессионально), срок гарантии составляет один месяц со дня продажи. В течение гарантийного срока сервисная служба бесплатно устраняет производственные дефекты и производит замену деталей, вышедших из строя по вине изготовителя. На период гарантийного ремонта эквивалентный исправный инструмент не предоставляется. Заменяемые детали переходят в собственность служб сервиса.

Компания BRAIT® не несет ответственности за вред, который может быть причинен при работе с электроинструментом.

3. В гарантийный ремонт инструмент принимается в чистом виде, при обязательном наличии надлежащим образом оформленных документов: настоящего гарантийного свидетельства, гарантийного талона, с полностью заполненными полями, штампом торговой организации и подписью покупателя.

4. Гарантийный ремонт не производится в следующих случаях:

- при отсутствии гарантийного свидетельства и гарантийного талона или неправильном их оформлении;
- при совместном выходе из строя якоря и статора электродвигателя, при обугливаниях или оплавлении первичной обмотки трансформатора сварочного аппарата, зарядного или пуско-зарядного устройства, при оплавлении внутренних деталей, прожиге электронных плат;

- если гарантийное свидетельство или талон не принадлежат данному электроинструменту или не соответствует установленному поставщиком образцу;

- по истечении срока гарантии;

- при попытках самостоятельного вскрытия или ремонта электроинструмента вне гарантийной мастерской; внесения конструктивных изменений и смазки инструмента в гарантийный период, о чем свидетельствуют, например, заломы на шлицевых частях крепежа корпусных деталей.

- при использовании электроинструмента в производственных или иных целях, связанных с получением прибыли, а также - при возникновении неисправностей связанных с нестабильностью параметров электросети, превышающих нормы, установленные ГОСТ;

- при неправильной эксплуатации (использование электроинструмента не по назначению, установки на электроинструмент не предназначенных заводом-изготовителем насадок, дополнительных приспособлений и т.п.;

- при механических повреждениях корпуса, сетевого шнура и при повреждениях, вызванных воздействиями агрессивных сред и высоких и низких температур, попадании инородных предметов в вентиляционные решетки электроинструмента, а также при повреждениях, наступивших в результате неправильного хранения (коррозия металлических частей);

- при естественном износе деталей электроинструмента, в результате длительной эксплуатации(определяется по признакам полной или частичной выработки ресурса, сильного загрязнения, ржавчины снаружи и внутри электроинструмента, отработанной смазки в редукторе);

- использование инструмента не по назначению, указанному в инструкции по эксплуатации.

- при механических повреждениях инструмента;

- при возникновении повреждений в связи с несоблюдением предусмотренных инструкцией условий эксплуатации(см. главу «Указание по технике безопасности» в инструкции).

- повреждение изделия вследствие несоблюдения правил хранения и транспортировки.

Профилактическое обслуживание электроинструмента (чистка, промывка, смазка, замена пыльников, поршневых и уплотнительных колец) в гарантийный период является платной услугой.

О возможных нарушениях изложенных выше условий гарантийного обслуживания владельцу сообщается после проведения диагностики в сервисном центре.

Владелец инструмента доверяет проведение диагностики в сервисном центре в свое отсутствие.

Запрещается эксплуатация электроинструмента при проявлении признаков повышенного нагрева, искрения, а также шума в редукторной части. Для выяснения причин неисправности покупателю следует обратиться в гарантийную мастерскую.

Неисправности, вызванные несвоевременной заменой угольных щеток двигателя, устраняются за счет покупателя.

5. Гарантия не распространяется на:

- сменные принадлежности (аксессуары и оснастка), например: аккумуляторы, диски, ножи, сверла, буры, патроны, цепи, звездочки, цанговые зажимы, шины, элементы натяжения и крепления, головки триммеров, подошвы шлифовальных и ленточных машин, фильтры и т.п.

- быстроизнашивающиеся детали, например: угольные щетки, приводные ремни, сальники, защитные коврики, направляющие ролики, направляющие, резиновые уплотнения, подшипники, зубчатые ремни и колеса, стволы, стволы, ленты тормоза, храловики и тросы стартеров, поршневые кольца и т.п. Замена их в течении гарантийного срока является платной услугой.

- естественный износ конических шестерней привода редуктора

- шнуры питания, в случае повреждения изоляции, шнуры питания подлежат обязательной замене без согласия владельца (услуга платная)

Инструкции, указанные в данном руководстве, не относятся к абсолютно всем ситуациям, которые могут возникнуть. Оператор должен осознавать, что контроль над практической эксплуатацией и соблюдение всех предосторожностей входит в его непосредственные обязанности.

С условиями гарантии ознакомлен.

Претензий к комплектации и внешнему виду не имею.

Покупатель _____

Телефон центрального сервисного центра: **+7 (342) 214-52-12 www.fdbrait.ru**

ПРОИЗВОДИТЕЛЬ: ZHEJIANG HANGBO POWER TOOLS CO., LTD.

АДРЕС: No.1255 East Tiyuchang Road, Jiaojiang District, Taizhou City, Zhejiang Province, China.

ТЕЛЕФОН: 86-576-89211560

ДЕЙСТВИТЕЛЕН ПРИ ЗАПОЛНЕНИИ

ТАЛОН №1

На гарантийный ремонт

(Модель: _____)

Серийный номер _____

Представитель _____
(подпись, штамп)

Заполняет торговая организация

Продан _____
(наименование и адрес предприятия)

Дата продажи _____ М.П.

Продавец _____ / _____ /
(подпись) (ФИО)

Корешок талона №1
на гарантийный ремонт

(Модель: _____)
(Изыят: _____ 20 _____ г .)
Исполнитель _____ / _____ /
(подпись) (ФИО)

ДЕЙСТВИТЕЛЕН ПРИ ЗАПОЛНЕНИИ

ТАЛОН №2

На гарантийный ремонт

(Модель: _____)

Серийный номер _____

Представитель _____
(подпись, штамп)

Заполняет торговая организация

Продан _____
(наименование и адрес предприятия)

Дата продажи _____ М.П.

Продавец _____ / _____ /
(подпись) (ФИО)

Корешок талона №2
на гарантийный ремонт

(Модель: _____)
(Изыят: _____ 20 _____ г .)
Исполнитель _____ / _____ /
(подпись) (ФИО)

Заполняет ремонтное предприятие

_____ / _____ /
(наименование и подпись предприятия)

Исполнитель _____ / _____ /
(подпись) (ФИО)

Владелец _____ / _____ /

_____ / _____ /
(подпись) (ФИО)

Дата ремонта _____ М.П.

Утверждаю _____
(Должность, подпись, ФИО руководителя ремонтного предприятия)

Заполняет ремонтное предприятие

_____ / _____ /
(наименование и подпись предприятия)

Исполнитель _____ / _____ /
(подпись) (ФИО)

Владелец _____ / _____ /

_____ / _____ /
(подпись) (ФИО)

Дата ремонта _____ М.П.

Утверждаю _____
(Должность, подпись, ФИО руководителя ремонтного предприятия)

