



РУКОВОДСТВО ПО ЭКСПЛУАТАЦИИ

Аппарат воздушно-плазменной резки

■ CUT-40B



www.kedrweld.ru

Содержание

ДЕКЛАРАЦИЯ О СООТВЕТСТВИИ СТАНДАРТАМ ЕС И ТР ТС	4
МЕРЫ ПРЕДОСТОРОЖНОСТИ и ТЕХНИКА БЕЗОПАСНОСТИ	5
Общие требования к безопасности.....	6
Производственные условия.....	8
Рабочее место оператора	9
Требования безопасности в аварийных ситуациях	9
ОБЩЕЕ ОПИСАНИЕ АППАРАТОВ ВОЗДУШНО - ПЛАЗМЕННОЙ РЕЗКИ	10
УСТАНОВКА И ЭКСПЛУАТАЦИЯ СВАРОЧНОГО ПОЛУАВТОМАТА.....	12
СХЕМА ПОДКЛЮЧЕНИЯ	12
ДИАГНОСТИКА НЕИСПРАВНОСТЕЙ.....	17
КОМПЛЕКТ ПОСТАВКИ.....	18
СХЕМЫ	19
ДЕМОНТАЖ И УТИЛИЗАЦИЯ	22
СЕРВИСНОЕ ОБСЛУЖИВАНИЕ	22

УВАЖАЕМЫЙ КЛИЕНТ!

Благодарим Вас за то, что вы выбрали оборудование торговой марки «КЕДР», созданное в соответствии с принципами безопасности и надежности.

Высококачественные материалы и комплектующие, используемые при изготовлении этих аппаратов, гарантируют высокий уровень надежности, простоту в техническом обслуживании и удобство в работе.

*Настоящее руководство предназначено для того, чтобы ознакомить Вас с эксплуатацией и техническим обслуживанием аппарата **CUT-40B**.*

Внимательно прочитайте руководство и следуйте его указаниям, чтобы избежать неполадок из-за неправильного использования оборудования.

Этим Вы обеспечите постоянную работоспособность и увеличите срок эксплуатации Вашего аппарата.

ДЕКЛАРАЦИЯ О СООТВЕТСТВИИ СТАНДАРТАМ ЕС И ТР ТС

Настоящим заявляем, что оборудование предназначено для промышленного и профессионального использования и соответствует требованиям:
ТР ТС 004/2011 "О безопасности низковольтного оборудования",
ТР ТС 020/2011 "Электромагнитная совместимость технических средств".



Настоящим заявляем, что оборудование протестировано согласно: Гармонизированному европейскому стандарту EN 60974-1: 2012 и подтверждено соответствие Европейской Директиве Низковольтного Оборудования LVD 2006/95/EC. Сертификат No. WTS13D0806912S.
Производство соответствует международному стандарту качества ISO 9001: 2008

Дата производства указана на упаковке,
где XX - год XX - месяц XXXX - номер аппарата

ВНИМАНИЕ!

ПЕРЕД УСТАНОВКОЙ И ИСПОЛЬЗОВАНИЕМ ВНИМАТЕЛЬНО ОЗНАКОМЬТЕСЬ С ДАННОЙ ИНСТРУКЦИЕЙ!



МЕРЫ ПРЕДОСТОРОЖНОСТИ И ТЕХНИКА БЕЗОПАСНОСТИ

ВНИМАНИЕ!



Аппарат воздушно–плазменной резки является оборудованием повышенной опасности и при неправильной эксплуатации представляет опасность для оператора и людей, находящихся в пределах или рядом с рабочей зоной. Нарушение техники безопасности при проведении разделительной резки часто приводит к печальным последствиям – пожарам, взрывам и, как следствие, травмам и гибели людей.

Чтобы избежать травмы, возникновения пожара, поражения током при использовании аппарата, следует СТРОГО соблюдать следующие основные правила техники безопасности. Прочитайте и запомните эти указания до того, как приступите к работе с электрооборудованием. Храните указания по технике безопасности в надежном месте.

СОХРАНИТЕ ЭТИ ИНСТРУКЦИИ!

При проведении разделительной резки необходимо соблюдать требования стандарта ГОСТ 12.3003-86 «Работы электросварочные. Требования безопасности», а так же стандартов ГОСТ 12.1.004-85, ГОСТ 12.1.010-76, ГОСТ 12.3.002-75.

Производитель не несет ответственности за некорректное выполнение условий эксплуатации, указанных в данном руководстве, а также за внесение изменений в конструкцию.

Общие требования к безопасности

Использование с автономными дизельными или бензиновыми генераторами требует дополнительного внимания к условиям эксплуатации. Убедитесь, что используемый генератор нужной мощности для этого аппарата. Рекомендуем принять необходимые меры для сохранности аппарата: установка фильтров, стабилизаторов и т.д.

При разделительной резке возможны следующие травмы:

- поражение электрическим током,
- ожоги от шлака и капель металла,
- травмы механического характера.

Для предотвращения этих ситуаций важно неукоснительно соблюдать меры предосторожности.

К работе с аппаратом допускаются лица не моложе 18 лет, изучившие инструкцию по эксплуатации аппарата, имеющие доступ к самостоятельной работе и прошедшие инструктаж по технике безопасности.

- Необходимо использовать средства индивидуальной защиты, такие как: сварочные маски, специальную брезентовую одежду, брезентовые рукавицы, кожаные ботинки.
- Необходимо работать в исправной сухой спецодежде без повреждений и рукавицах. При работе в тесных отсеках и замкнутых пространствах обязательно используйте резиновые галоши и коврики, а также источники освещения с напряжением не выше 12В.
- Не допускайте нахождение детей и посторонних людей вблизи от работающего аппарата.
- Подготовьте инструмент и оборудование, необходимые для выполнения работ.
- Не используйте незаземленный аппарат!
- Силовые кабели не должны подвергаться механическому воздействию, действию высокой температуры и соприкасаться с влагой.
- Необходимо проверить изоляцию силовых кабелей, исправность предохранительного автомата, заземление корпуса аппарата. Сечение заземляющих проводов должно быть не менее 2.5 мм².
- При разделительной резке необходимо использовать горелку/электрододержатели с хорошей изоляцией, которая гарантирует, что не будет случайного контакта токоведущих частей горелки/электрододержателя со свариваемым изделием или руками оператора.
- Работы должны производиться только в хорошо вентилируемых помещениях или с использованием вентиляционного оборудования.

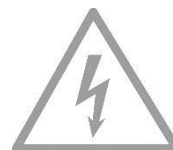
Отключайте аппарат от сети при простое!

- В нерабочем режиме плазматрон должен быть отключен от аппарата.
- Пользуйтесь аварийным выключателем при нештатных ситуациях.
- Переключение режимов функционирования аппарата в процессе разделительной резки может повредить оборудование.
- Никогда не работайте там, где существует опасность получения электрического удара током.



Поражение электрическим током может быть смертельным!

- Заземляйте оборудование в соответствии с правилами эксплуатации электроустановок и техники безопасности.
- Не касайтесь незащищенных деталей голыми руками. Оператор должен осуществлять резку в сухих перчатках, предназначенных для резки.
- Оператор должен держать заготовку на безопасном расстоянии от себя.



Дым и газ, образующиеся в процессе разделительной резки – опасны для здоровья!

- Не вдыхайте дым в процессе резки. Используйте средства индивидуальной защиты. Респиратор надевается под щиток сварщика.
- Рабочая зона должна хорошо вентилироваться.



Излучение дуги вредно для глаз и кожи!

- Используйте сварочную маску, защитные очки и специальную одежду для осуществления резки.
- Не надевайте контактные линзы, интенсивное излучение дуги может привести к их склеиванию с роговицей.
- Примите меры безопасности для защиты людей, находящихся в рабочей зоне или рядом с ней.



Опасность воспламенения, взрыва!

- Искры, возникающие при резке, могут вызвать пожар, поэтому убедитесь в отсутствии в рабочей зоне воспламеняющихся материалов.
- Никогда не производите разделительную резку емкостей, в которых могут содержаться легковоспламеняющиеся или взрывоопасные материалы.
- Рядом должны находиться средства пожаротушения.
- Персонал обязан ознакомиться с инструкцией по технике безопасности.



Высокая температура изделия может привести к ожогам!

- Не прикасайтесь к изделию голыми руками сразу после резки. Дайте ему остыть.
- При длительной резке необходимо использовать плазмотрон с жидкостным охлаждением.



Магнитные поля, возникающие при включении устройства, могут оказывать негативное действие на организм человека!

- Аппараты воздушно-плазменной резки излучают электромагнитные волны и создают помехи для радиочастот, поэтому следите за тем, чтобы в непосредственной близости от аппарата не было людей, которые используют кардиостимуляторы или другие принадлежности, для которых электромагнитные волны и радиочастоты создают помехи.
- Людям, имеющим электронные стимуляторы сердца, перед работой обязательно необходимо проконсультироваться с врачом.



Движущиеся части аппарата могут привести к увечьям!

- Вскрытие корпуса должно производиться только квалифицированным специалистом в сервисном центре.
- Избегайте контакта с движущимися частями, например с вентиляторами.



Производственные условия

- Разделительная резка должна производиться при температуре окружающей среды от -10°C до +40°C. Влажность не более 80%. Не должно быть конденсации влаги, которая образуется в следующих случаях:
 - Аппарат внесен в теплое помещение из холода (не используете аппарат в течение 2х часов)
 - Температура окружающей среды резко снизилась
- Избегайте резки под открытым небом без защиты от солнечного света или осадков.
- Не проводите резку в среде, где содержится большое количество пыли или коррозионного химического газа.
- Не держите разрезаемое изделие в сыром месте.

Рабочее место оператора

При резке брызги расплавленного металла разлетаются на значительные расстояния, что вызывает опасность пожара. Поэтому цеха (посты) для резки должны сооружаться из негорючих материалов.

- Рабочее место должно быть чистым и хорошо освещённым.
- Рабочее место должно быть оснащено средствами пожаротушения: огнетушитель и емкость с водой, которые должны находиться в легкодоступном месте. После окончания резки внимательно осмотрите место проведения работ. Не должно быть следов тления, запаха гари и дыма. Пожар может начаться не сразу.
- Не используйте электрооборудование во взрывоопасных помещениях: таких, где присутствуют огнеопасные жидкости, газы или пыль.
- Уберите все лишние предметы, не загромождая при этом проходов. Загроможденные, плохо освещенные рабочие места являются причиной травматизма.
- Рабочие места должны быть освобождены от горючих, смазочных материалов, ветоши и других легковоспламеняющихся объектов. Не менее 5 м – легковоспламеняющиеся материалы и не менее 15 м - взрывоопасные.
- Проверьте состояние пола на рабочем месте, если пол мокрый или скользкий – обязательно протрите его.

Требования безопасности в аварийных ситуациях



При неисправности аппарата и силовых кабелей, а так же повреждении защитного заземления корпуса аппарата следует немедленно прекратить работу и выключить его. Работу можно продолжать только после устранения неисправности.



При коротком замыкании и возгорании аппарата необходимо немедленно отключить электропитание и приступить к тушению очага возгорания углекислотным, порошковым огнетушителем или песком.



При поражении электрическим током нужно немедленно отключить аппарат, оказать пострадавшему первую помощь, при отсутствии дыхания и пульса сделать ему искусственное дыхание или непрямой массаж сердца до восстановления дыхания и пульса. Вызвать неотложную помощь пострадавшему и доставить его в ближайшее лечебное учреждение.

ОБЩЕЕ ОПИСАНИЕ АППАРАТОВ ВОЗДУШНО - ПЛАЗМЕННОЙ РЕЗКИ

Аппараты КЕДР для плазменной резки разработаны с учетом применения последнего поколения инверторных технологий в мире.

В аппарате воздушно - плазменной резки КЕДР CUT-40В используются мощные транзисторы MOSFET/IGBT и применяется принцип широтно-импульсной модуляции (PWM), выпрямленный ток из сети питания преобразуется в высокочастотный ток (100КГц), подается на первичную обмотку силового трансформатора. На вторичной обмотке имеем переменный высокочастотный ток, который проходит через выпрямитель и преобразуется в постоянный. Такой принцип работы позволяет использовать силовой трансформатор значительно меньшего размера и уменьшить вес инверторного оборудования, что ведет к увеличению КПД аппарата до 85%. Для возбуждения дуги используется осциллятор, генерирующий высоковольтный, высокочастотный импульс напряжения. Данные аппараты отличаются стабильной, надежной и эффективной работой, низким уровнем шума в процессе резки.

Аппараты для резки серии CUT КЕДР могут широко применяться для резки углеродистой стали, нержавеющей стали, различных сплавов стали, меди, алюминия и других цветных металлов.

По сравнению с традиционными аппаратами, инверторная технология имеет преимущества низкого энергопотребления, легкий вес, компактные размеры и отличную производительность.

Аппараты серии CUT КЕДР могут обеспечить более мощную, концентрированную и стабильную струю плазмы. Температура плазмы может подниматься до 10,000-15,000 °С, снижается зона термического влияния, эффективно используется электрическая энергия и в результате получается гладкий, чистый рез.

Спасибо за выбор продукции ТМ КЕДР. Мы всегда открыты для диалога и с нетерпением ждем ваших советов и пожеланий. Мы рады предоставить Вам лучшие продукты и услуги.



ВНИМАНИЕ! Это промышленное оборудование. Примите необходимые меры для личной защиты и безопасности.

ТЕХНИЧЕСКИЕ ПАРАМЕТРЫ

Параметры	CUT-40B
Напряжение сети (V)	AC220V±15%
Входной Ток (A)	26
Напряжение холостого хода (V)	260
Диапазон регулирования (A)	20-40
Рабочее напряжение (V)	88-96
ПВ (%)	60
КПД (%)	80
Коэффициент мощности	0.73
Класс изоляции	F
Класс защиты	IP21S
Способ поджига дуги	Касанием
Давление воздушного компрессора (Атм)	5,5-6,0
Диаметр сопла (мм)	1.0
Толщина реза (мм)	Грязный рез: 9-12 Чистый рез: 1-8
Вес (кг)	20
Габариты (мм)	515x262x468

УСТАНОВКА И ЭКСПЛУАТАЦИЯ СВАРОЧНОГО ПОЛУАВТОМАТА

По всем вопросам, связанными с эксплуатацией и обслуживанием сварочного полуавтомата «КЕДР», Вы можете получить консультацию у специалистов нашей компании по телефону горячей линии КЕДР +7 (495) 134-47-47.

ВНИМАНИЕ! Устанавливайте аппарат только согласно ниже приведённой инструкции.

СХЕМА ПОДКЛЮЧЕНИЯ

1. Оборудование оснащено устройством компенсации напряжения. Если напряжение питания сети колеблется в пределах $\pm 15\%$ от номинального напряжения, аппарат по-прежнему может работать стабильно.
2. Чтобы исключить потери напряжения, правильно подбирайте длину и сечение сетевого кабеля.
3. Убедитесь, что вентиляционные отверстия не заблокированы.
4. Используйте кабель (сечением не менее 6 мм^2) для подключения заземления.
5. Используйте чистый и сухой сжатый воздух. Компрессор должен выдавать необходимый расход воздуха и давление.

6. Убедитесь, что напряжение в сети стабильное и соответствует параметрам установки.

Проверьте сеть с помощью вольтметра непосредственно во время резки.

7. Подключите плазматрон, кабель на изделие, компрессор (CUT-40B встроенный компрессор) как показано на рисунке. Кабель управления плазматроном должен быть подсоединен к разъему на панели управления.

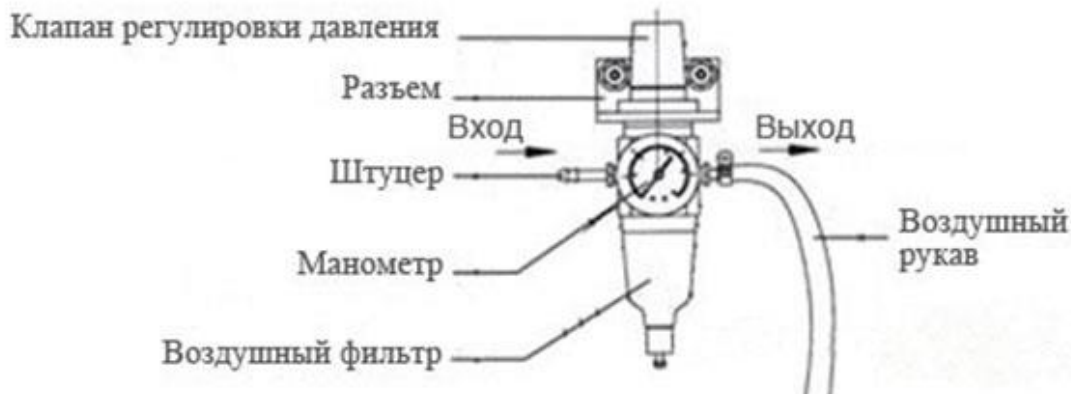
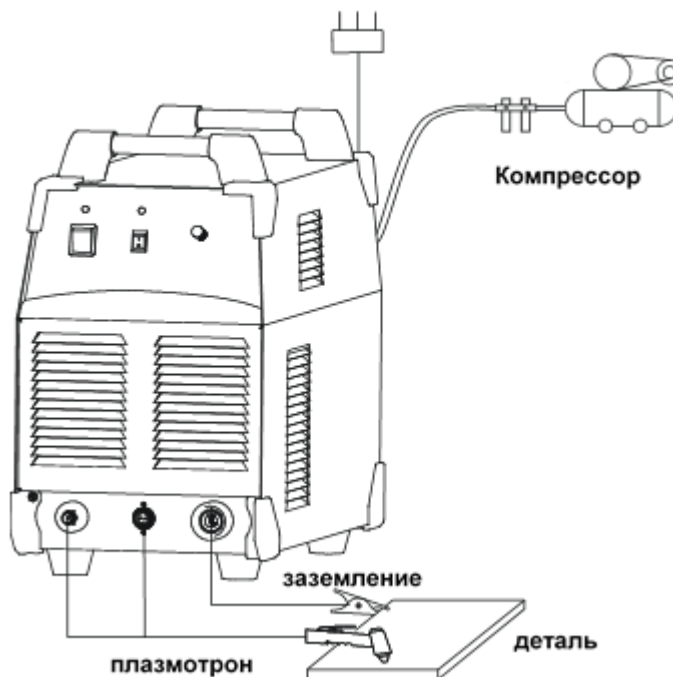
8. Установите электрод в плазматрон, установите сопло и защитный наружный кожух плазматрона.

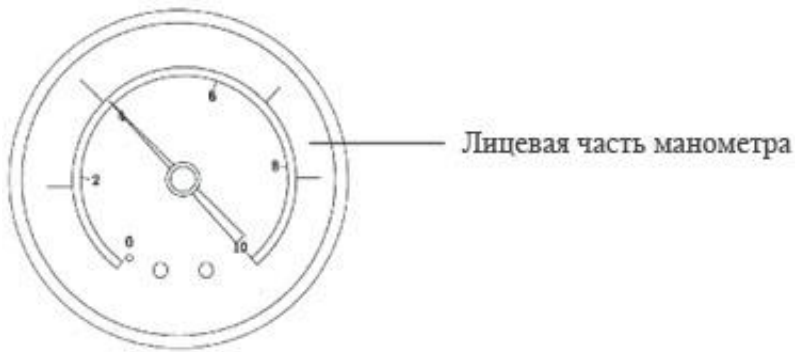
9. Подсоедините шланг подачи сжатого воздуха к входному разъему на редукторе.

10. Соедините выходное отверстие редуктора со штуцером подачи сжатого воздуха на задней панели аппарата с помощью шланга высокого давления. Проверьте надежность соединений и начинайте работу.

Осмотр и сборка оборудования могут производиться только тогда, когда аппарат отключен от сети.

Схема подключения





Включите питание

11. Отрегулируйте давление необходимое для аппарата. Если аппарат воздушно-плазменной резки с встроенным воздушным компрессором, показания на редукторе не отображаются. Если установка без встроенного компрессора, то при подключении компрессора к редуктору значения на манометре отображаются.

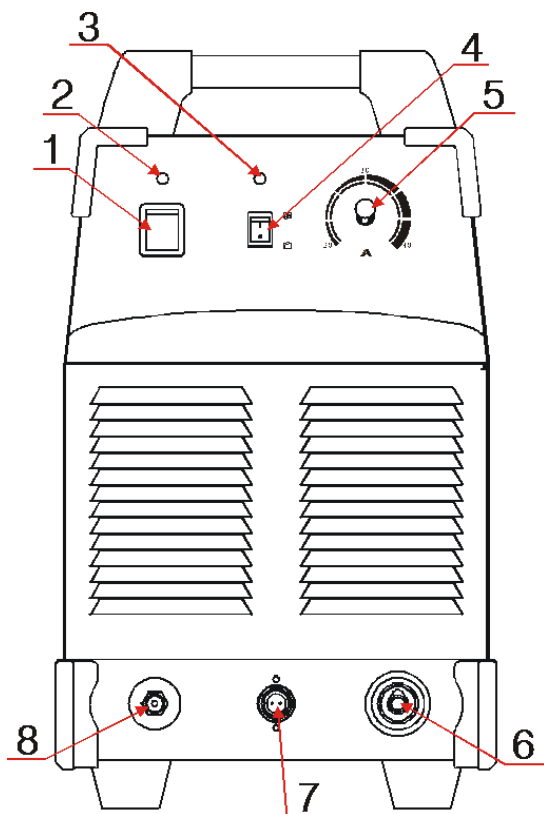


Внимание :

Для идеального процесса резки необходимо правильно отрегулировать ток и давление воздуха. Если давление подаваемого воздуха превышено, то это может вызывать паузу горения дуги.

И наоборот, если давление недостаточное, температура будет слишком высокая. Электрод и сопло будут быстрее выходить из строя. Аппарат КЕДР CUT-40В автоматически подбирает параметры подачи воздуха в зависимости от выбранного значения тока.

СUT-40В КЕДР ПЕРЕДНЯЯ ПАНЕЛЬ



1	Выключатель питания
2	Индикатор сети
3	Индикатор перегрузки
4	Переключатель внутр.\внеш. компрессор
5	Регулятор тока резки
6	Разъем кабеля на изделие
7	Подключение кнопки плазматрона
8	Разъем для подключения плазматрона

РЕКОМЕНДАЦИИ

1. Для начала процесса резки нажмите кнопку включения на плазматроне и коснитесь соплом изделия, появится плазменная дуга. Если дуга не возбуждается или она недостаточно сильная, значит катод и сопло неправильно установлены или плохой контакт; отключите питание, устраните неисправность и включите снова.
2. При резке внешняя граница сопла должна быть поднесена к обрабатываемой детали. Перемещайте плазматрон по детали со стабильной скоростью (скорость резки для различной толщины металлов разная). Если при этом появляются брызги или места непрореза, значит необходимо изменить скорость.
3. К концу процесса резки снизьте скорость, затем выключите плазматрон.
4. Если на поверхности сопла остались брызги - удалите их. Также постоянно удаляйте налет и брызги с плазматрона, чтобы сохранять расстояние между соплом и обрабатываемой деталью.

5. Замена электрода и сопла необходима в следующих случаях:

- Износ тупоплавкой вставки электрода на 1,5мм и более;
- Деформация сопла;
- Происходит снижение скорости резки;
- Есть трудности при возбуждении дуги;
- Происходит неровный рез

6. Во время резки убедитесь, что кабель лежит прямо, не скручивайте и не сгибайте его даже если в помещении мало места. Кабель не должен соприкасаться с острыми предметами.

1. Требования к окружающей среде

Максимальная влажность не более 90%.

Температура работы от -10 до + 40С

Не используйте установку в условиях повышенного загрязнения токопроводящей пыли в воздухе.

2. Техника безопасности

В аппарате CUT-40В установлена защита от перегрузки по току и перегрева. Когда напряжение, выходной ток и температура превышают номинальные параметры, аппарат перестает работать автоматически. Чтобы избежать повреждения установки, обратите внимание на следующие рекомендации:

- 1) Убедитесь, что вентиляционные отверстия не закрыты и аппарат находится минимум в 30 см от окружающих объектов. Качественная и стабильная вентиляция для охлаждения установки - залог надежной работы и долговечности оборудования.
- 2) Оператор должен следить за максимальным током и продолжительностью работы. Частые перегрузки по току могут привести к преждевременному выходу из строя оборудования.
- 3) Автоматическая компенсация напряжения гарантирует, что сварочный ток находится в допустимых значениях. Если напряжение превышает норму, это может повредить компоненты машины. Оператор должен следить за ситуацией и принять превентивные меры.
- 4) Для защиты от статического электричества и утечки тока всегда проверяйте надежность заземления кабелем не менее бмм².
- 5) Если время резки превышает рабочий цикл, аппарат перестанет работать. Это необходимо для защиты и индикатор перегрузки горит красным цветом. Как только температура снизится до стандартного значения, индикатор перестает гореть, можете работать снова.

ДИАГНОСТИКА НЕИСПРАВНОСТЕЙ

Расходные материалы, факторы окружающей среды влияют на качество воздушно-плазменной резки. Оператор должен попытаться улучшить условия работы, если это необходимо.

А. Аппарат не корректно работает. Проверьте следующее:

Убедитесь, что подача сжатого воздуха имеет достаточное давление, которое не менее 4 атм (4кг/см²)

Электрод и сопло совпадают по номиналу с током резки. Проверьте по таблицей ниже:

ТОК	10-30А	30-40А	60-100А	100-120А
СОПЛО	φ1.0mm	φ1.2mm	φ1.3mm	φ1.4mm

В. Осложненный поджиг дуги. Пауза при поджиге:

1. Убедитесь в качестве электрода
2. Ток резки слишком мал и поток воздуха слишком велик. Охлаждающий эффект слишком сильный. Это приводит к осложнению поджига
3. Низкое входящее напряжение

С. Нестабильный ток при работе:

1. Нестабильное напряжение сети. Проверьте сетевой кабель и сеть питания
2. Электрические помехи от другого оборудования

Д. Быстро сгорают электроды и сопла:

1. Большой ток или сопло не соответствует номиналу тока
2. Давление воздуха низкое и охлаждающий эффект слабый. Высокая температура нагрева сопла и электрода

Е. Дуга не может прорезать нужную Вам толщину металла:

1. Мощность машины не соответствует толщине реза. Замените машину на более мощную
2. Электрод и сопло сгорели. Замените эти расходные части на новые

ОБСЛУЖИВАНИЕ

Внимание :



Перед обслуживанием убедитесь, что аппарат отключен от сети.

1. Удаляйте регулярно пыль сжатым воздухом, если аппарат работает в среде, с загрязненным воздухом, удаляйте пыль каждый месяц.
2. Давление сжатого воздуха должно быть в разумных пределах, чтобы предотвратить повреждение небольших компонентов внутренних плат.
3. Проверяйте внутренние схемы регулярно. Убедитесь, что разъемы подключены плотно.
4. Избегайте попадания воды и пара. Просушите при необходимости.
5. Если аппарат не будет работать долгое время, он должен храниться в упаковочной коробке в сухом помещении.

ПРЕДУПРЕЖДЕНИЕ:

Небрежное отношение и непрофессионализм при ремонте может привести к более серьезным проблемам.

Если аппарат находится под напряжением, запрещается снимать корпус и дотрагиваться к силовым разъемам.

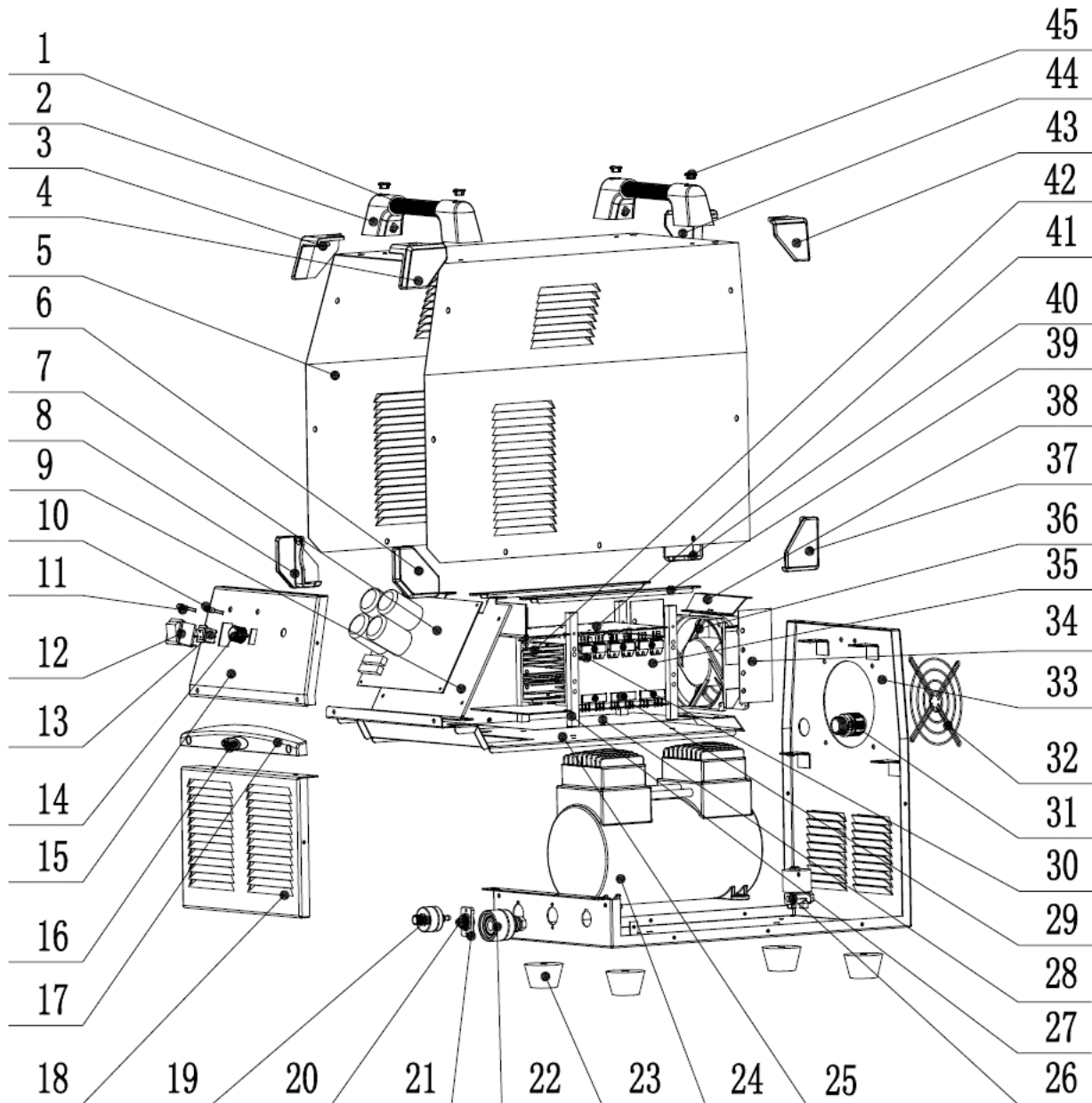
Даже косвенное прикосновение приведет к поражению электрическим током и смерти.

КОМПЛЕКТ ПОСТАВКИ

Наименование	Количество
Аппарат CUT-40B	1 шт.
Плазмотрон	1 шт.
Кабель с клеммой на изделие	1 шт.
Руководство пользователя	1 шт.
Редуктор	1 шт.

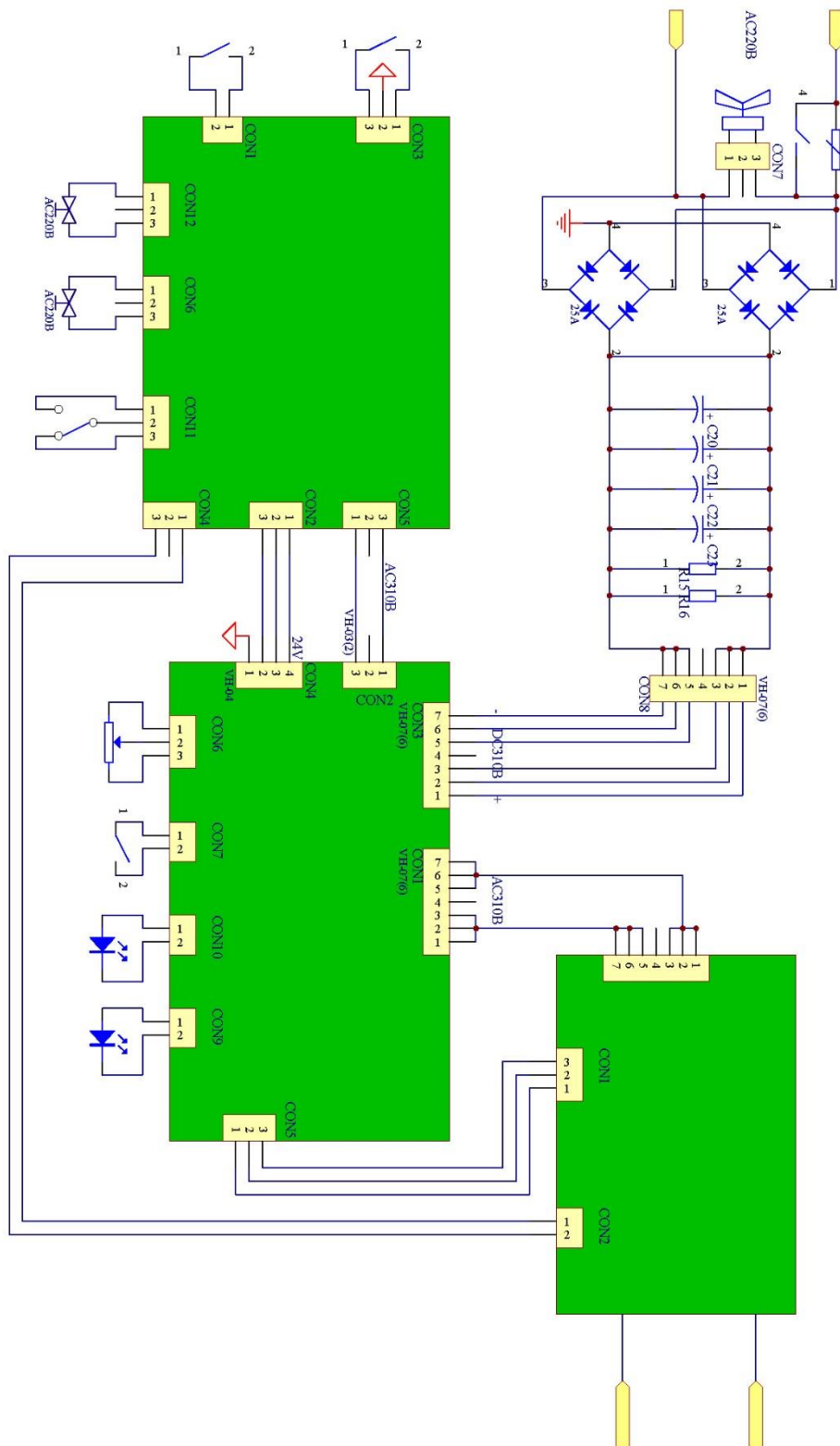
СХЕМЫ

Взрыв-схема CUT-40B



Обозначение на схеме	CUT-40B
1	Ручка
2	Держатель ручки
3	Пластиковый уголок передний верхний правый
4	Пластиковый уголок передний верхний левый
5	Крышка аппарата CUT-40B
6	Пластиковый уголок передний нижний правый
7	Лицевая панель регулировки
8	Пластиковый уголок передний нижний левый
9	Диафрагма
10	Индикатор
11	Индикатор
12	Выключатель
13	Переключатель
14	Регулятор
15	Передняя верхняя панель
16	Наклейка
17	Декоративная накладка
18	Передняя нижняя панель
19	Силовой/газовый разъем
20	Разъем под кнопку
21	Изолятор разъема
22	Силовой разъем
23	Резиновая ножка
24	Компрессор
25	Диафрагма
26	Редуктор
27	Стойка
28	Нижняя изоляционная плата
29	Прижимная планка
30	Транзистор
31	Преднатяжитель кабеля питания
32	Решетка вентилятора
33	Нижняя/задняя часть корпуса
34	Ветровые заслонки
35	Радиатор
36	Вентилятор
37	Пластиковый уголок задний нижний левый
38	Верхняя ветровая заслонка
39	Балка
40	Пластиковый уголок задний нижний правый
41	Средняя плата
42	Радиатор
43	Пластиковый уголок задний верхний левый
44	Пластиковый уголок задний верхний правый
45	Заглушка ручки

Принципиальная электрическая схема CUT-40В



ДЕМОНТАЖ И УТИЛИЗАЦИЯ

- Оборудование в основном состоит из стали, пластмассы и цветных металлов. Оно должно утилизироваться согласно действующим нормам в области защиты окружающей среды.

Изделия под торговой маркой «КЕДР» постоянно совершенствуются и улучшаются.

Поэтому технические характеристики и дизайн могут меняться без предварительного уведомления. Приносим Вам наши глубочайшие извинения за возможные причиненные этим неудобства.

Данное руководство поставляется в комплекте с аппаратом и должно сопровождать его при продаже и эксплуатации. Информация, содержащаяся в данной публикации являлась верной на момент поступления в печать.

В данном руководстве возможны неточности. Пожалуйста, свяжитесь с нами при их обнаружении.

СЕРВИСНОЕ ОБСЛУЖИВАНИЕ

Гарантийный срок на оборудование указывается в прилагаемом сервисном талоне.

Бесплатное сервисное обслуживание относится к дефектам в материалах и узлах и не распространяется на компоненты, подверженные естественному износу и на работы по техническому обслуживанию.

Сервисному ремонту подлежат только очищенные от пыли и грязи аппараты в заводской упаковке, полностью укомплектованные, имеющие фирменный технический паспорт, сервисный талон с указанием даты продажи, при наличии штампа магазина, заводского номера и оригиналов товарного и кассового чеков, выданных продавцом.

В течение сервисного срока сервис-центр устраняет за свой счёт выявленные производственные дефекты. Производитель снимает свои обязательства и юридическую ответственность при несоблюдении потребителем инструкций по эксплуатации, самостоятельной разборки, ремонта и технического обслуживания аппарата, а также не несет никакой ответственности за причиненные травмы и нанесенный ущерб.

Момент начала действия бесплатного сервисного обслуживания определяется кассовым чеком или квитанцией, полученными при покупке. Сохраните эти документы. Замененные аппараты и детали переходят в собственность фирмы продавца. Претензии на возмещение убытков исключаются, если они не вызваны умышленными действиями или небрежностью производителя. Право на бесплатное сервисное обслуживание не является основанием для других претензий.

ДЛЯ ЗАМЕТОК

ДЛЯ ЗАМЕТОК