



Информация о модели  
на официальном сайте ЗУБР:



ПЦБ-2025



ПЦБ-2025-21



ПЦБ-4030



ПЦБ-4030-22



ПЦБ-4040



ПЦБ-4040-42



## Пила цепная аккумуляторная

ПЦБ-2025

ПЦБ-4030

ПЦБ-4040

ПЦБ-2025-21

ПЦБ-4030-22

ПЦБ-4040-42

ЗАО «ЗУБР ОВК» РОССИЯ, 141002, Московская область, г. Мытищи-2, а/я 36

Производитель оставляет за собой право вносить изменения в характеристики изделия без предварительного уведомления.  
Приведенные иллюстрации не являются обязательными. Ответственность за опечатки исключается.

[www.zubr.ru](http://www.zubr.ru)



U: 251180  
Версия: 051225

Руководство по эксплуатации. Паспорт Русский язык

**Уважаемый покупатель!**

При покупке изделия:

- требуйте проверки его исправности путем пробного включения, а также комплектности согласно комплекту поставки, приведенному в соответствующем разделе;
- убедитесь, что гарантийный талон оформлен должным образом и содержит серийный номер изделия, дату продажи, штамп магазина и подпись продавца.

Перед первым включением изделия внимательно изучите настоящее руководство по эксплуатации и строго выполняйте содержащиеся в нем требования. Только так Вы сможете научиться правильно обращаться с изделием и избежите ошибок и опасных ситуаций. Храните данное руководство в течение всего срока службы Вашего изделия.

**Помните!** Изделие является источником повышенной травматической опасности.

**ВНИМАНИЕ!**

**ПРОЧИТЕ РУКОВОДСТВО И НЕ НАЧИНАЙТЕ РАБОТУ С ИЗДЕЛИЕМ, ПОКА ВЫ НЕ ОЗНАКОМИТЕСЬ С НАСТОЯЩИМИ ПРЕДУПРЕЖДЕНИЯМИ.**

Все работы по сборке, настройке и обслуживанию изделия производите при снятой аккумуляторной батарее.

Применение изделия в индустриальных и промышленных объемах, в условиях высокой интенсивности работ и сверхтяжелых нагрузок, снижает срок службы изделия.

Изделие имеет повышенный уровень шума и вибрации. Рекомендуется работа с применением средств индивидуальной защиты и ограничением времени работы.

Отдача может быть внезапной, быстрой и сильной, что может привести к опасным для жизни травмам. Внимательно прочтите данное руководство и строго соблюдайте все инструкции по работе с изделием перед его использованием!

Отдельные части изделия во время работы сильно нагреваются и прикосновение к ним может вызвать ожог.

Пильная цепь остро заточена. Замену и натяжку осуществляйте в перчатках. Не прикасайтесь к движущейся цепи, не пытайтесь остановить ее.

Примите все меры по обеспечению безопасности людей, животных, строений и оборудования при валке деревьев. Удалите посторонних, предупредите находящихся в радиусе падения дерева, переместите технику, задайте направление падения в противоположное от строения направление.

Пилу допускается использовать только для резки деревянных материалов.

Эксплуатация пилы без масла в масляной системе не допускается. Отсутствие масла приводит к перегреву и повреждению шины, цепи, а также перегрузке двигателя. Неисправности, вызванные эксплуатацией пилы без масла, условиями гарантии не покрываются.

Не содержит драгоценных металлов.

ЗАО «ЗУБР ОВК» 141002, Московская обл., г. Мытищи-2, а/я 36.

Изготовлено для ЗАО "ЗУБР ОВК" (Россия, 141002, Московская обл., г. Мытищи-2, а/я 36) на производствах ОКБ ЗУБР-ВОСТОК:

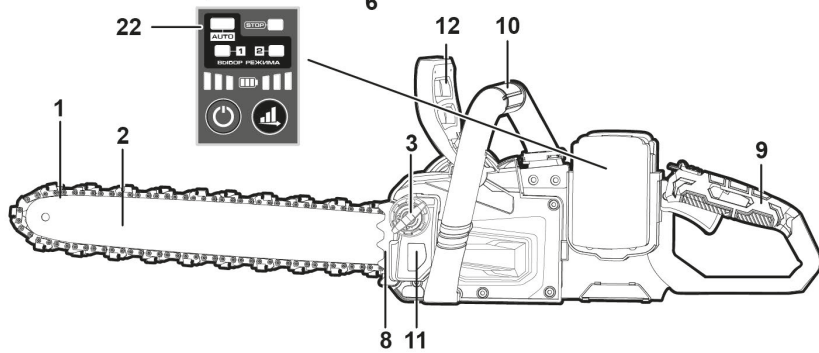
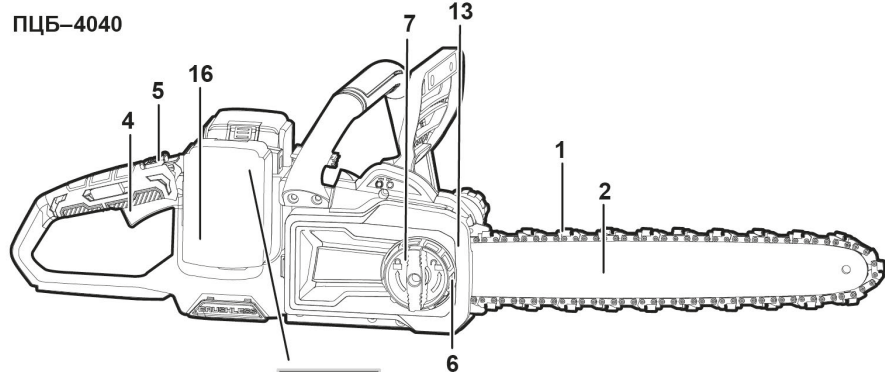
а) Тайвань, Тайчунг, Дали, ул. Хуанхо, 97;

б) КНР, Шанхай, ул. Хонгчао, 808;

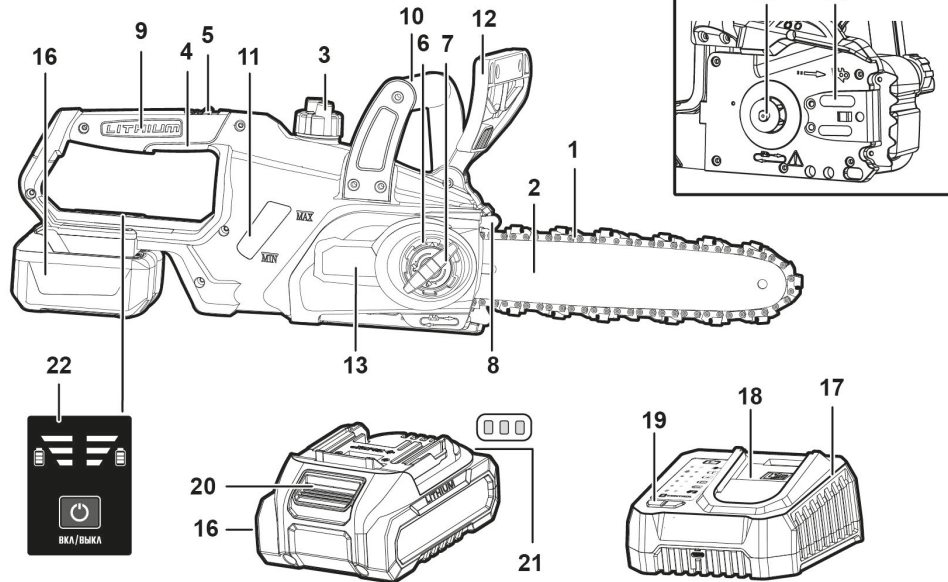
в) КНР, Чжэцзян, Данту Хай энд Нью Технолджи Индастри Парк.

Импортер и уполномоченная организация по вопросам качества на территории Таможенного союза: ООО "ЮТЭК-ТЕХНО", 141732, Московская область, г. Лобня, ул. Московская, д. 7, пом. 32.





ПЦБ-4030



заполняется сервисным центром

**D**

Дата приема \_\_\_\_\_

Дата выдачи \_\_\_\_\_

Особые отметки \_\_\_\_\_

**М.П.**

ОТРЫВНОЙ ТАЛОН **D**

Изделие \_\_\_\_\_

Дата продажи \_\_\_\_\_

Дата приема \_\_\_\_\_

Дата выдачи \_\_\_\_\_

Клиент \_\_\_\_\_

заполняется сервисным центром

**E**

Дата приема \_\_\_\_\_

Дата выдачи \_\_\_\_\_

Особые отметки \_\_\_\_\_

**М.П.**

ОТРЫВНОЙ ТАЛОН **E**

Изделие \_\_\_\_\_

Дата продажи \_\_\_\_\_

Дата приема \_\_\_\_\_

Дата выдачи \_\_\_\_\_

Клиент \_\_\_\_\_

заполняется сервисным центром

**F**

Дата приема \_\_\_\_\_

Дата выдачи \_\_\_\_\_

Особые отметки \_\_\_\_\_

**М.П.**

ОТРЫВНОЙ ТАЛОН **F**

Изделие \_\_\_\_\_

Дата продажи \_\_\_\_\_

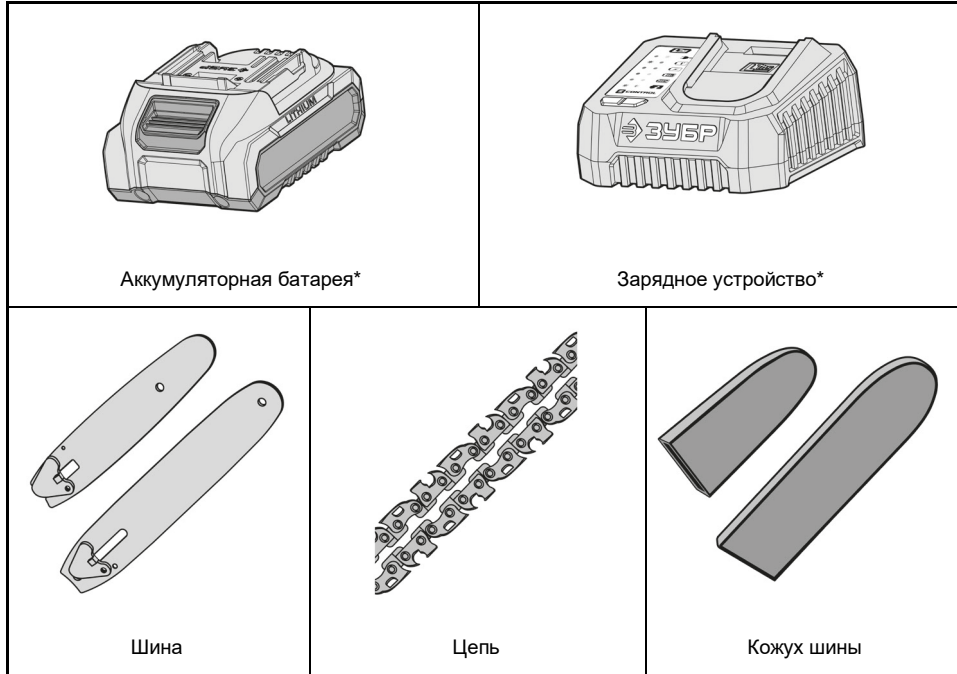
Дата приема \_\_\_\_\_

Дата выдачи \_\_\_\_\_

Клиент \_\_\_\_\_



## Комплектация



\* – кроме ПЦБ-2025, ПЦБ-4030, ПЦБ-4040

<b>А</b> заполняется сервисным центром Дата приема _____ Дата выдачи _____ Особые отметки _____	<b>М.П.</b>	<b>ОТРЫВНОЙ ТАЛОН А</b>	
		Изделие _____	
		Дата продажи _____	
		Дата приема _____	
		Дата выдачи _____	
		Клиент _____	
<b>В</b> заполняется сервисным центром Дата приема _____ Дата выдачи _____ Особые отметки _____	<b>М.П.</b>	<b>ОТРЫВНОЙ ТАЛОН В</b>	
		Изделие _____	
		Дата продажи _____	
		Дата приема _____	
		Дата выдачи _____	
		Клиент _____	
<b>С</b> заполняется сервисным центром Дата приема _____ Дата выдачи _____ Особые отметки _____	<b>М.П.</b>	<b>ОТРЫВНОЙ ТАЛОН С</b>	
		Изделие _____	
		Дата продажи _____	
		Дата приема _____	
		Дата выдачи _____	
		Клиент _____	

## Сведения о приемке и упаковке

Изделие изготовлено и принято в соответствии с требованиями технических условий производителя и признано годным к эксплуатации. Изделие упаковано согласно требованиям технических условий производителя.

Дата выпуска	(число, месяц, год) См. также последние 4 цифры серийного номера (в формате ММГГ)
--------------	--------------------------------------------------------------------------------------

## Гарантийный талон

Изделие			
Модель		№ изделия	
Торговая организация	М.П.		
Дата продажи			

### ВНИМАНИЕ!

При покупке изделия требуйте у продавца проверки надлежащего качества и комплектности, а также правильного заполнения гарантийного талона.

С условиями гарантии и проведения гарантийного обслуживания согласен. С инструкцией по эксплуатации и мерами безопасности ознакомлен. Изделие получено в исправном состоянии и полностью укомплектовано. Претензий к внешнему виду не имею.

Распишитесь в ознакомлении с инструкцией по эксплуатации и мерам безопасности, перед началом работ. Без подписи претензии по качеству товара не принимаются.

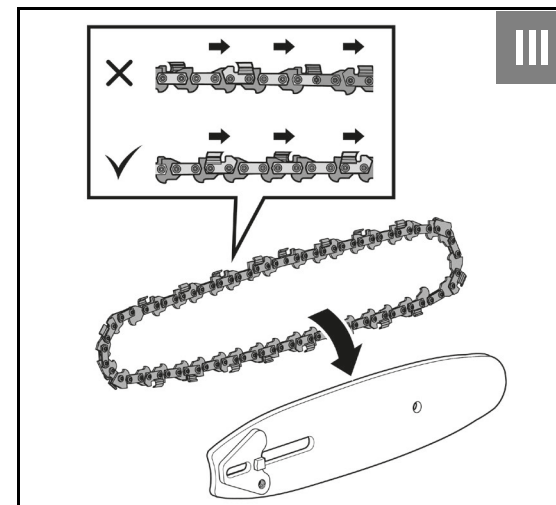
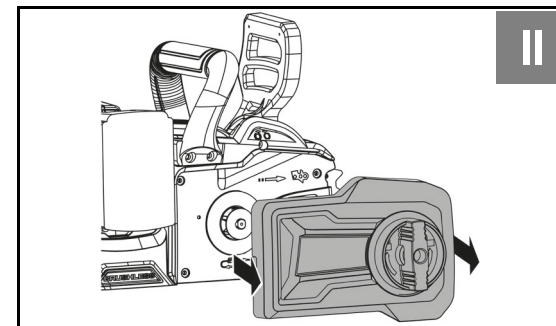
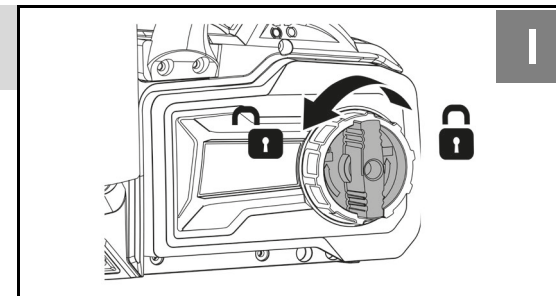
Подпись покупателя	
--------------------	--

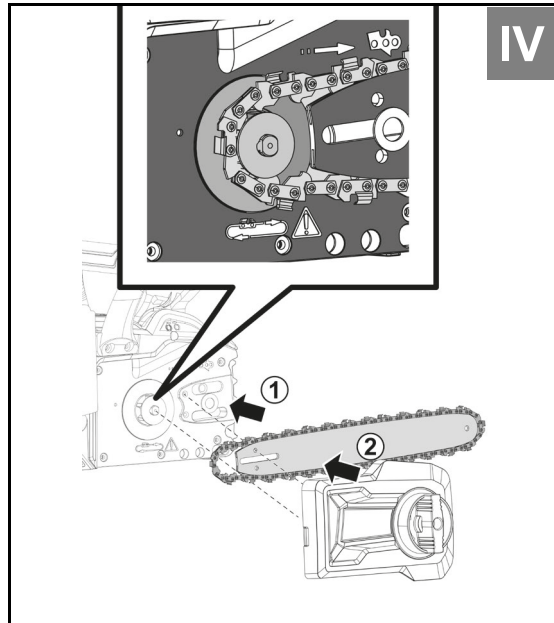
Для обращения в гарантийную мастерскую необходимо предъявить изделие и правильно заполненный гарантийный талон.

## Инструкции по применению

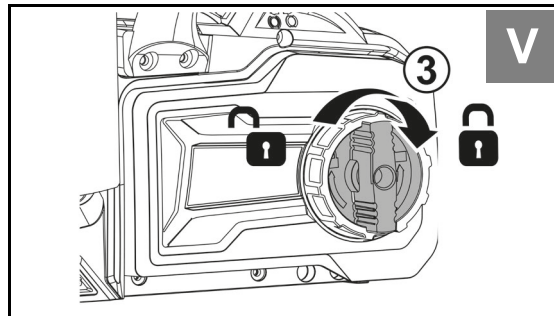
### Сборка

#### 1. Установка/снятие цепи и шины





Не затягивать



Отрегулировать натяжение цепи

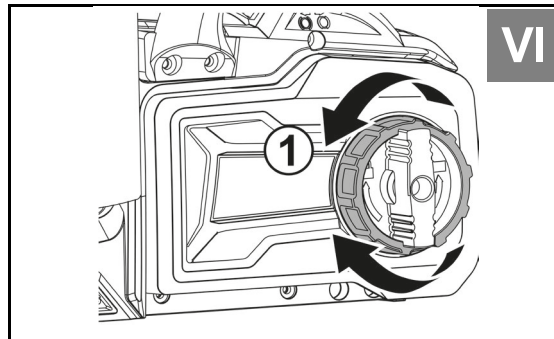











Таблица 2  
Цепи и шины ЗУБР

	Тип	Тип 6					Тип 20	
Шина	Артикул	71206-20	71206-25	71206-30	71206-35	71206-40	71220-10	71220-15
	Длина, мм/дюйм	200 8"	250 10"	300 12"	350 14"	400 16"	100 4"	150 6"
Цепь	Артикул	71306-20	71306-25	71306-30	71306-35	71306-40	71320-10	71320-15
	Ширина паза, дюйм	1.1 мм (0.043")	1.1 мм (0.043")	1.1 мм (0.043")	1.1 мм (0.043")	1.1 мм (0.043")	1.1 мм (0.043")	1.1 мм (0.043")
	Шаг звеньев, дюйм	3/8" (0.375")	3/8" (0.375")	3/8" (0.375")	3/8" (0.375")	3/8" (0.375")	3/10" (0.3")	3/10" (0.3")
	Кол-во звеньев, шт.	33	40	45	52	57	28	34

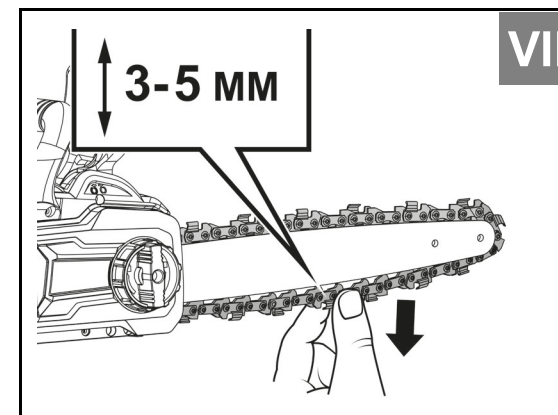
Аккумуляторные пилы

Артикул пилы	ПЦА-2010						*	
	ПЦБ-2015							*
	ПЦБ-2020	*	*					
	ПЦБ-2025		*	*				
	ПЦБ-4030		*	*				
	ПЦБ-4040				*	*		

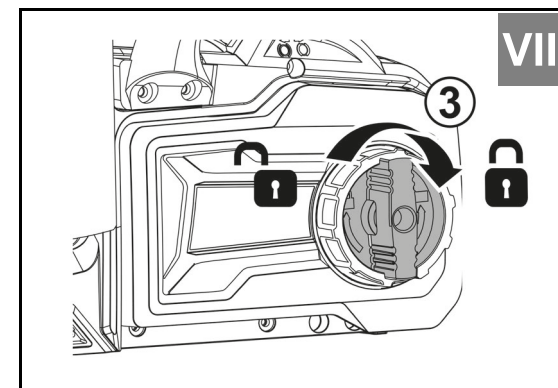
Таблица 1 Индикация аккумулятора

Индикация	Причина	Действия по устранению
Мигают левый и средний индикаторы (пауза 0.5 сек) 	Температура батареи больше 65 °С или меньше -30 °С	Дайте АКБ остыть или согрейте ее
Мигает средний индикатор (пауза 1 сек) 	Батарея разряжена (<14 В)	Зарядите батарею
Дважды мигает средний индикатор (пауза 1 сек) 	Батарея сильно разряжена (<12.5 В)	Зарядите батарею.
Мигает средний индикатор (пауза 0.5 сек) 	Напряжение батареи недопустимо низкое (<10 В)	Батарея неисправна. Обратитесь в сервисный центр для диагностики
Мигает правый индикатор (пауза 0.5 сек) 	Значительная разница напряжений между ячейками (> 0.8 В)	Батарея неисправна. Обратитесь в сервисный центр для диагностики
Нет индикации при нажатии на кнопку АКБ 	Повреждение контроллера или цепей АКБ	Батарея неисправна. Обратитесь в сервисный центр для диагностики
Мигают все три светодиода 	Блокировка работы АКБ вследствие ненормальных условий работы	Обратитесь в сервисный центр для сброса ошибки или (с даты производства 10.2025) дождитесь разряда АКБ
Бегающие слева направо огни (начиная с даты производства 10.2025) 	Перегрузка батареи по току	Извлеките на 2 сек и установите АКБ обратно на инструмент
Мигает левый индикатор (пауза 0.5 сек) 	Блокировка работы АКБ после трехкратной перегрузки по току	Поставьте АКБ на зарядку на 2 мин до снятия блокировки

Проверить натяжение цепи

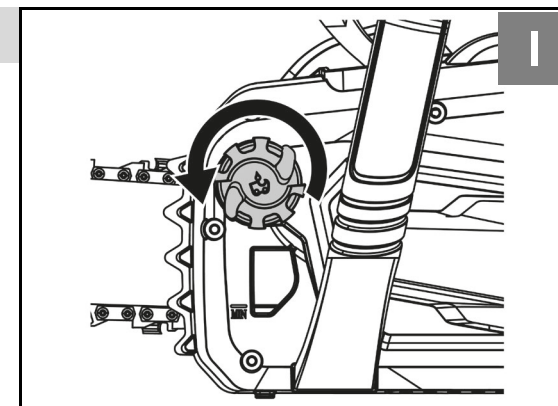


Затянуть полностью



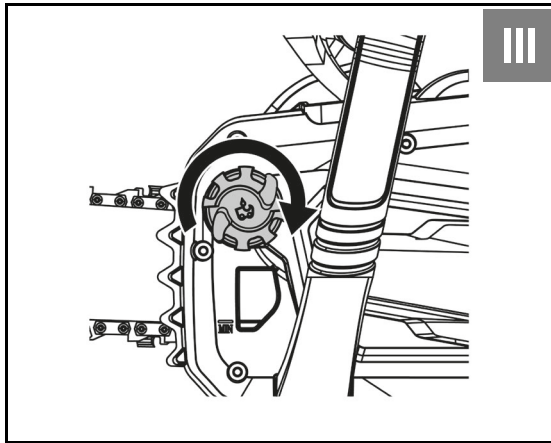
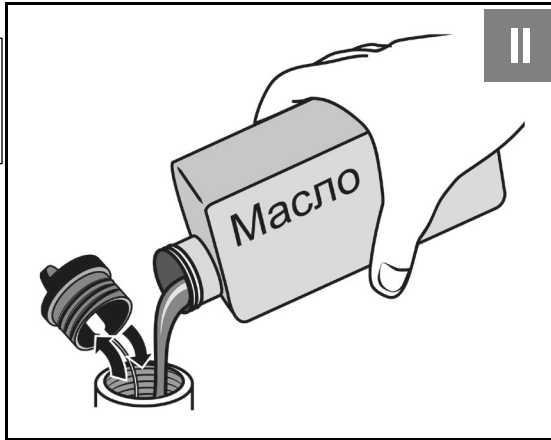
Подготовка к работе

2. Заправка маслобака



**⚠ ВНИМАНИЕ**  
Использовать пилу  
без масла не допускается

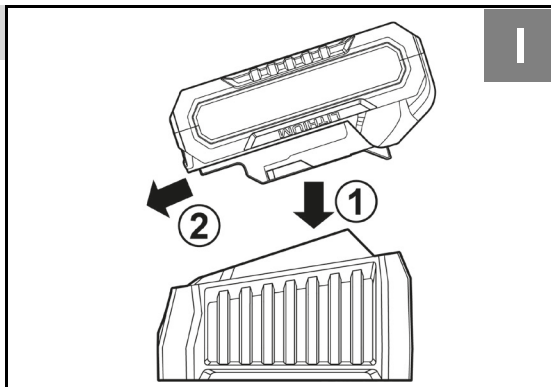
Рекомендуем использовать  
масло ЗУБР арт. 70623-1  
(полусинтетическое)  
рабочий температурный  
диапазон: -30... +35 °С



## Порядок работы

### 3. Зарядка батареи

Установка батареи

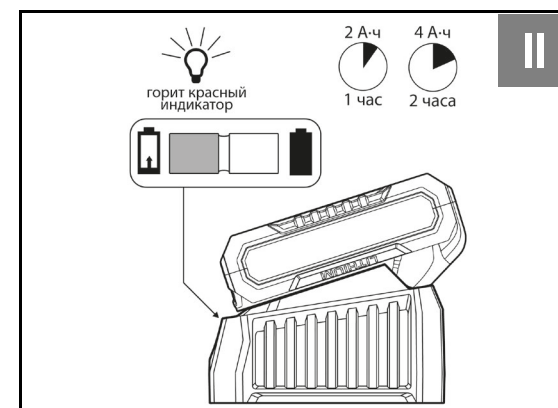


Неисправность	Возможная причина	Действия по устранению
Батарея быстро разряжается	Интенсивный режим работы, работа с максимальной нагрузкой	Измените режим работы, снизьте нагрузку
	Недостаточный заряд батареи из-за малого времени зарядки	Увеличьте время зарядки, дождитесь полного заряда (по индикатору)
	Недостаточный заряд из-за снижения емкости батареи	Замените батарею
	Недостаточный заряд из-за срабатывания термозащиты батареи (при использовании постороннего зарядного устройства)	Используйте прилагаемое зарядное устройство
	Длительное хранение батареи в разряженном состоянии	Замените батарею
Батарея не заряжается полностью (до срабатывания индикатора)	Внутреннее замыкание в батарее	Замените батарею
	Неисправность зарядного устройства	Обратитесь в сервисный центр для ремонта или замены
	Срабатывание термозащиты батареи (при использовании постороннего зарядного устройства)	Используйте прилагаемое зарядное устройство

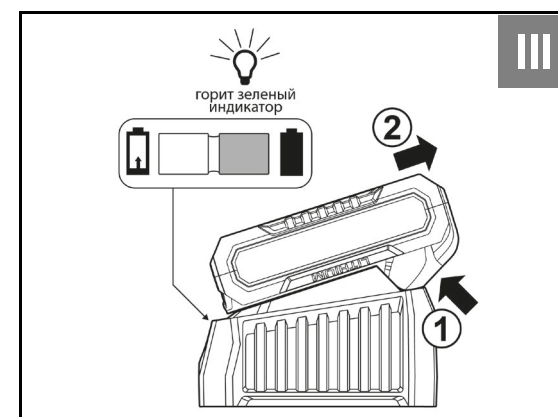
## ВОЗМОЖНЫЕ НЕИСПРАВНОСТИ И МЕТОДЫ ИХ УСТРАНЕНИЯ

Неисправность	Возможная причина	Действия по устранению
Изделие не включается	Не установлена батарея	Установите батарею
	Одна или обе батареи разряжены	Проверьте заряд батареи и зарядите батареи
	Неисправность выключателя, двигателя или контроллера	Обратитесь в сервисный центр для ремонта или замены
	Пильная цепь заблокирована	Проверьте натяжение цепи
Двигатель работает, но пильная цепь не движется	Цепь соскочила с ведущей звездочки или порвалась	Установите цепь на звездочку (см. раздел «Сборка») или замените ее
	Срезались зубья передачи вращения с двигателя на звездочку	Обратитесь в сервисный центр для ремонта или замены
Изделие остановилось в процессе работы	Сработала защита от заклинивания цепи или перегрева изделия	Исключите причины заклинивания и перегрузки изделия, дайте ему остыть
	Батарея разрядилась до срабатывания защиты от глубокого разряда	Поставьте батареи на зарядку
	Срабатывание термозащиты батареи	Дождитесь остывания батареи
	Неисправность выключателя, двигателя или контроллера	Обратитесь в сервисный центр для ремонта или замены
Результат или скорость пиления неудовлетворительные	Цепь плохо натянута	Натяните цепь (см. раздел «Сборка»)
	Цепь затуплена	Заточите или замените пильную цепь (см. раздел «Периодическое обслуживание»)
	Низкий заряд батарей	Зарядите батареи
Повышенный износ цепи или шины	Пиление без масла в маслобаке	Заправьте маслобак (см. раздел «Подготовка к работе»)
	Масло не поступает к цепи	Прочистите отверстие подачи масла (см. раздел «Периодическое обслуживание») или обратитесь в сервисный центр
	Повышенный нажим на изделие при пилении	Уменьшите нажим

## Зарядка батарей

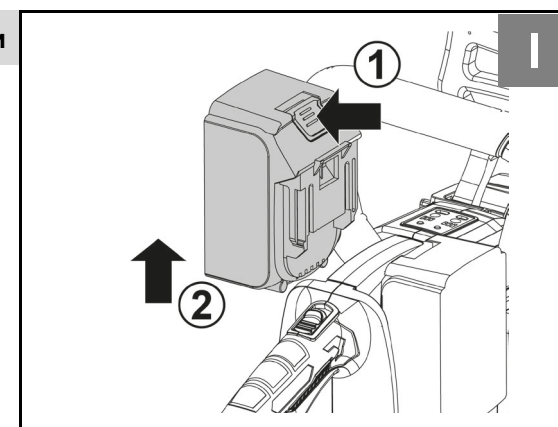


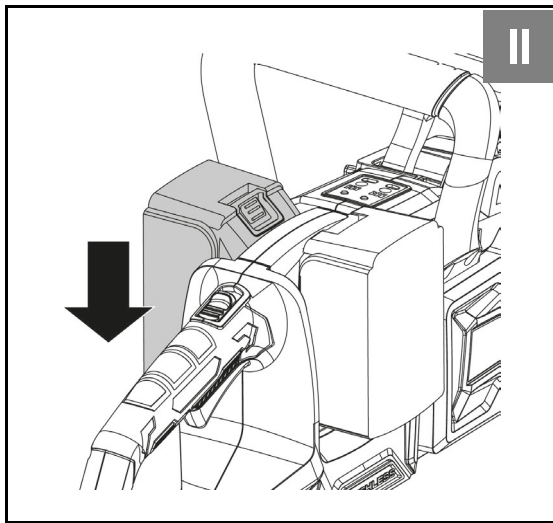
## Зарядка завершена



## Порядок работы

## 4. Снятие / установка батарей

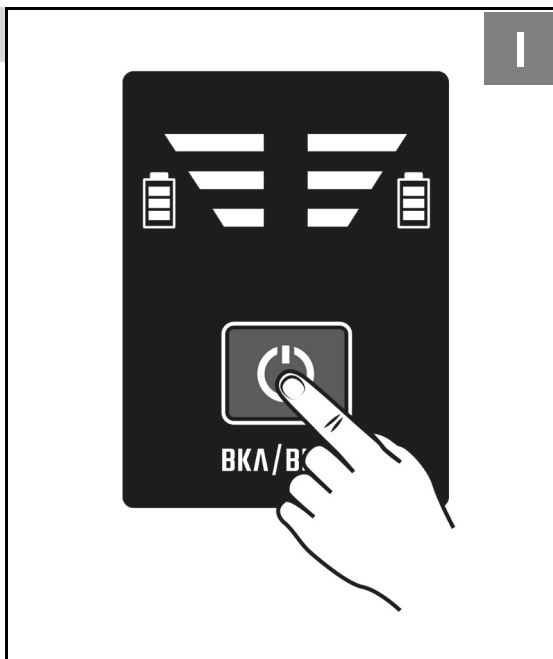




## 5. Включение изделия

### Активация пилы

Для ПЦБ-4030(-22)



На серию **ПРОФЕССИОНАЛ** устанавливается расширенная гарантия 5 лет при условии регистрации на сайте **zubr.ru**. Для серии **ПРОФЕССИОНАЛ** разрешается эксплуатация в профессиональных целях, за исключением сверхвысоких нагрузок или тяжелых внешних условий эксплуатации, превышающих нормы, указанные в «Инструкции по эксплуатации».

Расширенная гарантия предоставляется только при условии, если владелец регистрирует инструмент на сайте производителя по адресу **zubr.ru** в разделе «Сервис» в течение 4 недель с момента покупки. Регистрация расширенной гарантии возможна только после подтверждения покупателем согласия на обработку персональных данных, запрашиваемых в процессе регистрации. Сроки гарантии на конкретную модель инструмента можно проверить на сайте производителя по адресу **zubr.ru**.

4) Гарантия не распространяется на:

а) Детали, подверженные рабочему и другим видам естественного износа, а также на неисправности инструмента, вызванные этими видами износа. А также на инструмент, имеющий полную выработку ресурса, сильное внешнее или внутреннее загрязнение.

б) Неисправности инструмента, вызванные несоблюдением Инструкции по эксплуатации или произошедшие вследствие использования инструмента не по назначению, во время использования в условиях окружающей среды, выходящих за пределы указанных в Инструкции по эксплуатации, ненадлежащих производственных условиях, вследствие перегрузок или недостаточного, ненадлежащего технического обслуживания или ухода. К безусловным признакам перегрузки изделия относятся, помимо прочих: появление цветов побежалости, одновременный выход из строя ротора и статора, деформация или оплавление деталей и узлов изделия, потемнение или обугливание проводов электродвигателя под действием высокой температуры.

в) При использовании изделия в условиях высокой интенсивности работ и сверхтяжелых нагрузок.

г) На профилактическое и техническое обслуживание инструмента, например: смазку, промывку.

д) Неисправности инструмента вследствие использования принадлежностей, сопутствующих и запасных частей, которые не являются оригинальными принадлежностями / частями **ЗУБР**.

е) На механические повреждения (трещины, сколы и т. д.) и повреждения, вызванные воздействием агрессивных сред, высокой влажности и высоких температур, попаданием инородных предметов в вентиляционные отверстия инструмента, а также повреждения, наступившие вследствие неправильного хранения и коррозии металлических частей.

ж) Принадлежности, быстроизнашивающиеся части и расходные материалы, вышедшие из строя вследствие нормального износа, такие как: приводные ремни, аккумуляторные блоки, стволы, направляющие ролики, защитные кожухи, цанги, патроны, подошвы, пыльные цепи, пыльные шины, звездочки, шины, угольные щетки, ножи, пилки, абразивы, сверла, буры, леска для триммера и т. п.

з) Инструмент, в конструкцию которого были внесены изменения или дополнения.

и) Незначительное отклонение от заявленных свойств инструмента, не влияющее на его ценность и возможность использования по назначению.

к) На инструмент, вскрывавшийся или отремонтированный в течение гарантийного срока вне авторизованных сервисных центров. Полный актуальный список авторизованных сервисных центров смотрите на сайте **zubr.ru**.

л) Устранение неисправностей, признанных нами как гарантийный случай, осуществляется на выбор компании **ЗУБР** посредством ремонта или замены неисправного инструмента на новый (возможно и на модель следующего поколения). Замененные инструменты и детали переходят в собственность компании.

м) Гарантийные претензии принимаются в течение гарантийного срока. Для этого предъявите или отправьте неисправный инструмент в указанный в документации (актуальный список сервисных центров смотрите на сайте **zubr.ru**) сервисный центр, приложив заполненный гарантийный талон, подтверждающий дату покупки товара и его наименование. Инструмент, переданный дилеру или в сервисный центр в частично или полностью разобранном виде, под действие гарантии не подпадает. Все риски по передаче и пересылке инструмента дилеру или в сервисный центр несет владелец инструмента.

н) Другие претензии, кроме упомянутого права на бесплатное устранение недостатков инструмента, под действие нашей гарантии не подпадают.

о) После гарантийного ремонта на условиях расширенной гарантии, срок расширенной гарантии инструмента не продлевается и не возобновляется.

п) Для всех электроинструментов обязательно регулярное техническое обслуживание. Периодичность ТО равна сроку службы комплекта угольных щеток.

р) Срок службы изделия составляет 5 лет.

- невозможность установки/фиксации сменного инструмента (цепи) или аксессуаров (шины);

- не включение изделия при нажатии выключателя;

- натужный гул или писк при нажатии выключателя, не сопровождающийся вращением двигателя или шпинделя;

- отказ одной или нескольких функций (в частности, экстренный тормоз, защита от перегрузки, защита батареи);

- появление дыма или запаха гари.

В силу технической сложности изделия, иные критерии предельных состояний не могут быть определены пользователем самостоятельно. В случае обнаружения любой из указанных, а также иной явной или предполагаемой неисправности немедленно прекратите эксплуатацию изделия и обратитесь к разделу «Возможные неисправности и методы их устранения» настоящего руководства. Если неисправности в перечне не оказалось или Вы не смогли устранить ее, обратитесь в специализированный сервисный центр. Заключение о предельном состоянии изделия или его частей сервисный центр выдает в форме соответствующего Акта.

## Условия транспортирования, хранения и утилизации

Хранить в чистом виде, со снятым сменным инструментом и аккумулятором, в закрытом, отапливаемом и вентилируемом помещении, при температуре от 0 до +40 °С и относительной влажности воздуха не более 80%, вдали от источников тепла. Не допускать воздействия: прямых солнечных лучей, механических, химических факторов, влаги, агрессивных жидкостей, резких перепадов температуры и влажности.

Специальных мер консервации не требуют.

Транспортировка должна осуществляться в фирменной упаковке производителя закрытым транспортом, при температуре от -20 до +40 °С и относительной влажности воздуха не более 80%. При транспортировке недопустимо воздействие: прямых солнечных лучей, механических и химических факторов, влаги, агрессивных жидкостей, резких перепадов температуры и влажности, нарушение целостности упаковки.

Отслужившее срок службы изделие, дополнительные принадлежности и упаковку следует экологически чисто утилизировать в соответствии с законодательством Вашего региона.

## Гарантийные обязательства

Мы постоянно заботимся об улучшении качества обслуживания наших потребителей, поэтому, если у Вас возникли нарекания на качество и сроки проведения гарантийного ремонта, пожалуйста, сообщите об этом в службу поддержки **ЗУБР** по электронной почте на адрес: [zubr@zubr.ru](mailto:zubr@zubr.ru).

Данная гарантия не ограничивает право покупателя на претензии, вытекающие из договора купли-продажи, а также не ограничивает законные права потребителей.

Мы предоставляем гарантию на инструменты **ЗУБР** на следующих условиях:

1) Гарантия предоставляется в соответствии с нижеперечисленными условиями путем бесплатного устранения неисправностей инструмента в течение установленного гарантийного срока, которые доказано обусловлены дефектами материала или изготовления.

2) Гарантийный срок начинается со дня покупки инструмента первым владельцем.

3) Срок и условия гарантии зависят от серии и артикула инструмента, просим Вас внимательно ознакомиться с условиями гарантии на момент покупки.

### Базовая гарантия

Гарантийный срок составляет 36 месяцев со дня продажи.

На серию **МАСТЕР (основной цвет корпуса красный)** устанавливается базовая гарантия сроком 3 года, при условии только бытового применения. В случае профессионального использования инструмента серии **МАСТЕР** базовая гарантия устанавливается 1 год с даты продажи.

На серию **ПРОФЕССИОНАЛ (основной цвет корпуса синий)** устанавливается базовая гарантия сроком 3 года. Для серии **ПРОФЕССИОНАЛ** разрешается эксплуатация в профессиональных целях, за исключением сверхвысоких нагрузок или тяжелых внешних условий эксплуатации, превышающих нормы, указанные в «Инструкции по эксплуатации».

### Расширенная гарантия

На серию **МАСТЕР** устанавливается расширенная гарантия сроком на 5 лет. Расширенная гарантия предоставляется только при условии бытового применения и регистрации на сайте [zubr.ru](http://zubr.ru).

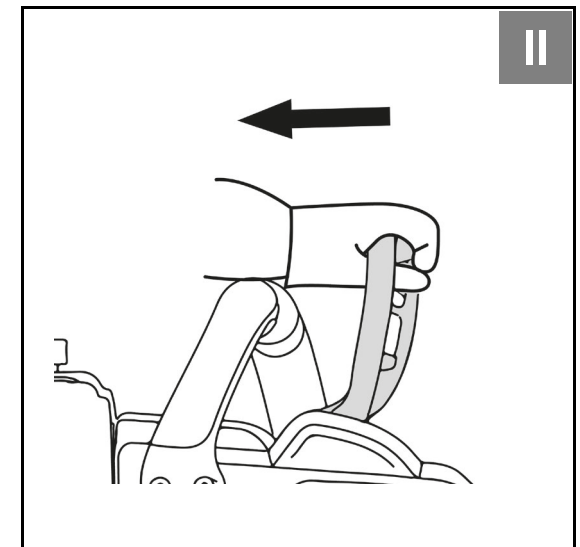
## Активация пилы

Для ПЦБ-4040(-42)



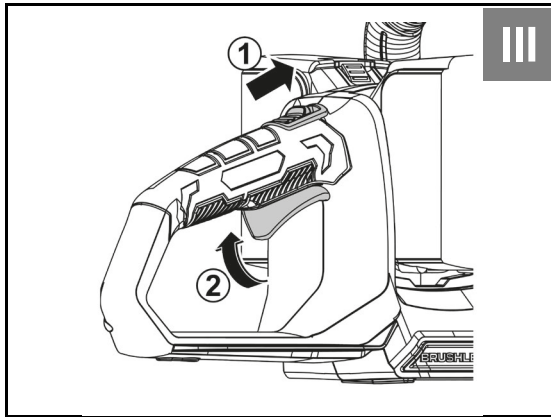
## Разблокировка цепи

Все модели



## Запуск двигателя

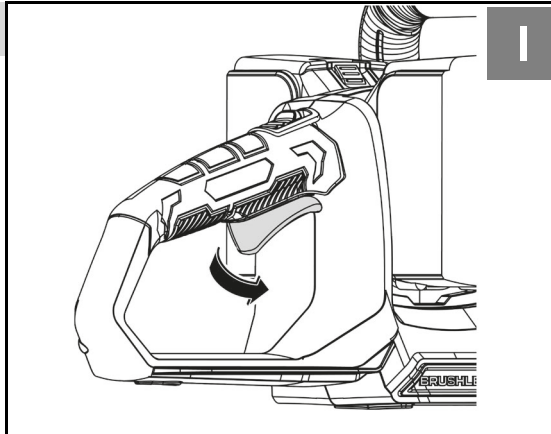
Все модели



## 6. Выключение изделия

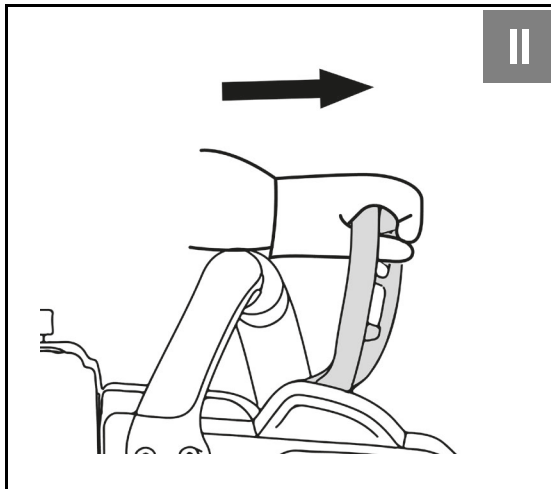
## Остановка двигателя

Все модели



## Блокировка цепи

Все модели



## Инструкции по безопасности

В этом разделе описаны основные указания по технике безопасности при использовании изделия.

Эта информация никогда не заменит профессиональные навыки и опыт.

- Внимательно прочтите руководство по эксплуатации и убедитесь, что вы поняли инструкции перед использованием изделия. Рекомендуется, чтобы пользователи, работающие в первый раз, также получили практический инструктаж перед использованием изделия.
- Имейте в виду, что именно Вы, пользователь, несете ответственность за то, чтобы не подвергать людей или их имущество опасностям.
- Изделие должно содержаться в чистоте. Знаки и наклейки должны быть полностью разборчивыми.

## ВСЕГДА РУКОВОДСТВУЙТЕСЬ ЗДРАВЫМ СМЫСЛОМ.

Невозможно охватить все мыслимые ситуации, с которыми Вы можете столкнуться. Всегда проявляйте осторожность и руководствуйтесь здравым смыслом. Если Вы попали в ситуацию, когда чувствуете себя небезопасно, остановитесь и обратитесь за советом к специалисту. Не беритесь за любую задачу, в которой Вы чувствуете себя неуверенно.

## ВНИМАНИЕ!

Несанкционированные модификации и/или аксессуары могут привести к серьезной травме или смерти пользователя или других лиц. Ни при каких обстоятельствах не допускается изменение конструкции изделия без разрешения производителя. Не вносите изменений в это изделие и не используйте его, если оно было изменено другими. Никогда не используйте неисправное изделие. Выполняйте проверки безопасности, инструкции по техническому обслуживанию и ремонту, описанные в данном руководстве. Некоторые мероприятия по техническому обслуживанию и ремонту должны выполняться обученными и квалифицированными специалистами. Всегда используйте оригинальные аксессуары.

Пилу допускается использовать только для резки деревянных материалов.

Не допускайте детей и лиц, незнакомых с правилами эксплуатации и требованиями настоящей инструкции, к каким-либо операциям и работам с изделием.

Не допускайте присутствия посторонних лиц в зоне производства работ.

Избегайте случайного включения изделия.

Не прикасайтесь к работающим, движущимся (под кожухами, крышками) и нагретым частям изделия.

Не включайте и не эксплуатируйте изделие со снятыми защитными кожухами. Под кожухами расположены вращающиеся или нагревающиеся части, контакт с которыми может привести к травмам.

Во время работы шина и цепь сильно нагреваются. Не прикасайтесь к ним и не допускайте их контакта с легковоспламеняющимися материалами.

**НИ В КОЕМ СЛУЧАЕ** не устанавливайте на изделие несоответствующие (с другими параметрами) принадлежности – это может привести к повреждениям изделия и травмам.

При работах в неблагоприятных условиях (при повышенном уровне шума или вибрации) используйте средства индивидуальной защиты и ограничивайте время работы с изделием.

Если Вам что-то показалось ненормальным в работе изделия, немедленно прекратите его эксплуатацию.

Доводим до Вашего сведения, что критерием предельного состояния является одно из следующих событий (в том числе любое их сочетание):

- критический износ основных деталей (шпиндель, подшипники, ведущая звездочка, выключатель, механизм натяжения цепи и т. П.), проявляющийся через явное, ощутимое нарушение нормальной работы изделия: биение шпинделя, подклинивание механизма выключателя, существенное снижение заявленных технических характеристик (частоты вращения, скорости движения цепи), повышенные шум и вибрация, изменение поведения под нагрузкой, чрезмерный нагрев корпуса и/или узлов, искрение и т. п.;

- подвижность доступных закрепленных узлов/деталей.

## ВНИМАНИЕ!

Запрещается дальнейшая эксплуатация изделий при выявлении следующих признаков (критические отказы, при достижении которых необходимо прекратить работу изделия и отключить его от сети):

- любое повреждение изоляции и/или жил сетевого кабеля зарядного устройства;
- любое нарушение прочности и/или целостности корпуса изделия;
- нарушение электрической изоляции изделия (биение током от изделия);

Также в процессе эксплуатации необходима периодическая (по мере износа) замена шины цепи.

Рекомендованная частота замены – через каждые 3–4 смены цепи.

Регулярно очищайте внутренние (под крышкой крепления шины) поверхности изделия от опилок и грязи. Повышенное загрязнение влияет на скорость износа шины и цепи.

### Иное обслуживание

Регулярно очищайте от грязи и пыли поверхности аппарата, вентиляционные отверстия.

Все работы по техническому обслуживанию должны проводиться со снятым аккумулятором.

Изделие не требует другого специального обслуживания.

Следите за исправным состоянием изделия.

В случае появления подозрительных запахов, дыма, огня, искр следует выключить изделие и обратиться в специализированный сервисный центр.

Если Вам что-то показалось ненормальным в работе изделия, немедленно прекратите его эксплуатацию.

Все другие виды технического обслуживания должны проводиться только квалифицированными специалистами сервисных центров, с использованием оригинальных запасных частей **ЗУБР**.

### Рекомендации по эксплуатации

Убедитесь, что напряжение сети соответствует номинальному напряжению зарядного устройства.

Включайте изделие только тогда, когда Вы полностью готовы к работе.

Изделие предназначено для работы только с батареями и зарядными устройствами системы LMS.

Не устанавливайте на изделие и не заряжайте в зарядном устройстве аккумуляторные батареи с другими характеристиками (напряжение, емкость, тип элемента питания) или других аккумуляторных систем, не заряжайте аккумуляторную батарею в зарядном устройстве с другими характеристиками (напряжение, ток заряда) – это может привести к недозаряду, перезаряду, перегреву, взрыву батареи, повреждению зарядного устройства или изделия в целом.

**НЕ ХРАНИТЕ** батареи в разряженном состоянии. После использования **ПОЛНОСТЬЮ** зарядите аккумулятор.

Перед началом работы осмотрите и визуально проверьте корпус и режущий инструмент на возможные повреждения, подвижные части инструмента на их функционирование (пробным запуском на несколько секунд).

Перед первым использованием и после длительного хранения изделия, включите изделие и дайте ему поработать 20–30 секунд вхолостую. Если во время работы Вы услышите посторонний шум, стуки или почувствуете сильную вибрацию, выключите изделие и установите причину этого явления. Не включайте его больше, прежде чем будет найдена и устранена причина неисправности.

Для исключения перегрева изделия делайте перерывы в работе.

Интенсивная эксплуатация и повышенные нагрузки снижают срок службы изделия.

Во избежание выхода из строя, батарея и изделие имеют встроенный термовыключатель: при перегреве батарея и/или изделия будут отключены от цепи, изделие при этом работать не будет.

В случае перегрева, дайте изделию остыть, прекратив работу на 15–20 минут.

При разряде аккумуляторной батареи уменьшается развиваемая ею мощность. Вследствие этого, мощность пилы на разряженном аккумуляторе будет ниже, чем на заряженном, это нормальное явление.

В случае хранения изделия с заполненным баком смазки цепи, под действием капиллярного эффекта со временем будет происходить утечка цепного масла. Это является нормальным явлением для любых цепных пил.

С целью недопущения загрязнения места хранения, рекомендуем сливать цепное масло из бака, или расходовать его полностью, перед хранением дольше недели.

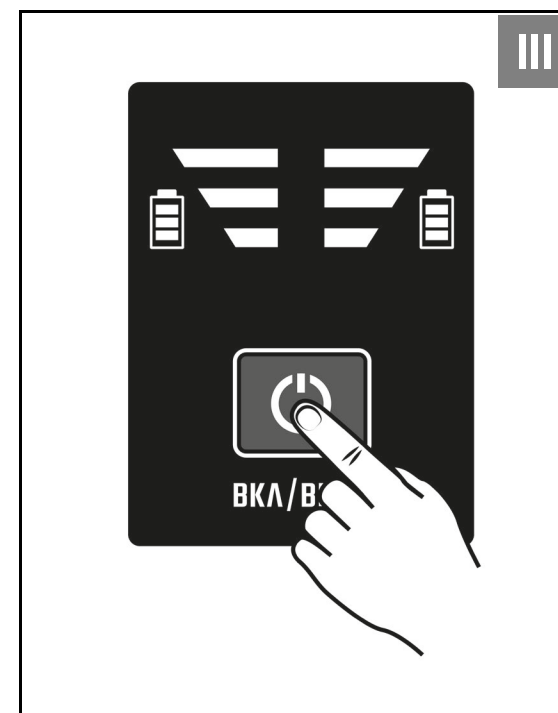
Не чистите изделие с помощью легковоспламеняющихся жидкостей или растворителей. Применяйте для этого только влажную хорошо отжатую ветошь, предварительно выключив изделие и дав ему полностью остыть.

Не накрывайте воздухозаборные отверстия двигателя. Выключайте двигатель при паузах в работе.

Не производите ремонта поврежденных частей изделия. При обнаружении механических дефектов или коррозии обратитесь в сервисный центр для замены поврежденных частей.

### Отключение

#### Для ПЦБ-4030(-22)



### Отключение

#### Для ПЦБ-4040(-42)



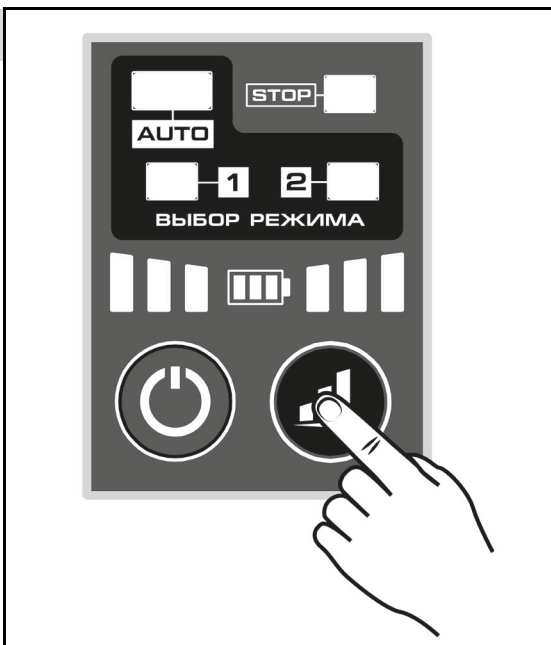
## 7. Изменение режимов

### Только для ПЦБ-4040(-42)

**Режим 1 (ЭКО)** – экономичный режим, позволяет дольше проработать на одном заряде аккумуляторов. Скорость цепи 15 м/с

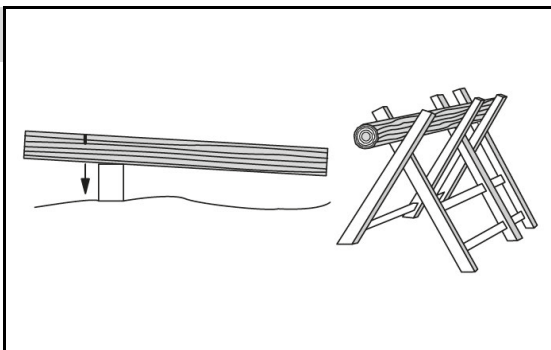
**АВТОМАТИЧЕСКИЙ режим** – скорость двигателя автоматически изменяется в зависимости от нагрузки. Скорости цепи 15 / 25 м/с

**Режим 2 (ТУРБО)** – режим максимальной мощности, для максимальной производительности пиления. Быстрее расходует заряд батарей. Скорость цепи 25 м/с

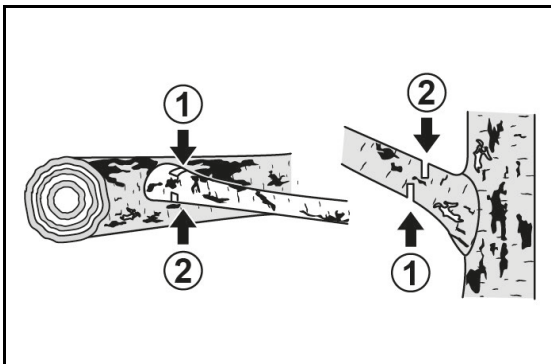


## 8. Пиление

### Пиление заготовок



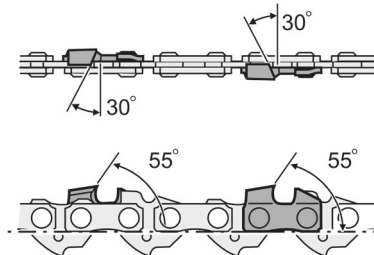
### Опиливание веток



Если длина зубьев пильной цепи уменьшилась в 2 раза, затачивать цепь запрещено. В этом случае пильную цепь необходимо заменить.

Толщина опилок определяется расстоянием **2** между глубиномером (круглый выступ) и краем режущей кромки. Глубиномер необходимо занижать пропорционально износу режущего звена.

Наилучшие результаты пиления достигаются при соблюдении расстояния **2** между режущей кромкой и глубиномером около 0.65 мм.



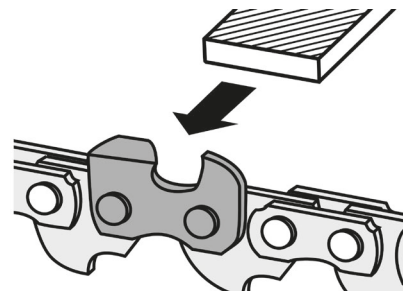
Угол заточки в 30° должен быть одинаковым на всех зубьях. Разница в углах заточки может привести к резкому и неравномерному движению цепи, ускоренному износу и к разрыву цепи.



Для удобства заточки на цепи могут быть метки для визуального определения правильного угла:

1. Угол горизонтальной заточки звена можно определить по метке на верхней части зуба.
2. Угол вертикальной заточки звена можно определить на вертикальной части зуба.
3. Горизонтальный уровень глубиномера.

Если цепь износилась настолько, что при заточке стачивается хотя бы одна из меток, цепь необходимо заменить, использование настолько изношенной цепи может представлять опасность.



Необходимо использовать подходящий для заточки цепей круглый напильник:

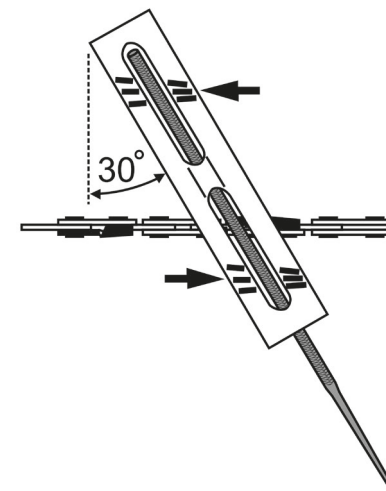
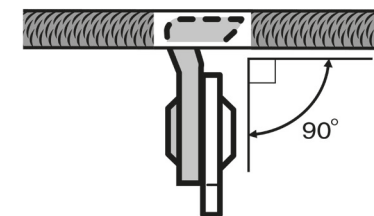
- для цепи 3/8" (0.375") напильник Ø 4 мм.

Обычные круглые напильники не подходят для заточки цепей:

- Угол заточки должен быть направлен от зубьев на угол 55°;

■ Напильник должен стачивать зуб только при движении вперед. При перемещении напильника назад приподнимайте его над зубьями.

При заточке удерживайте напильник строго перпендикулярно зубу цепи:



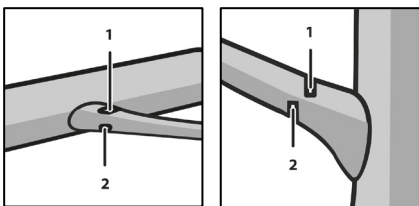
При стачивании режущего элемента, периодически требуется правка высоты глубиномера. Для этого, сточите глубиномер плоским напильником (в комплект поставки не входит).

При стачивании, убедитесь в отсутствии выступов, заусенцев, а также, что передняя часть глубиномера закруглена.

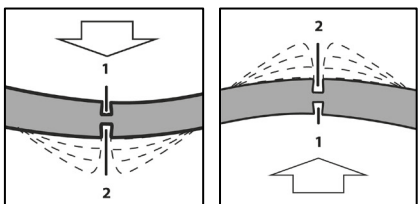
Высота глубиномера должна быть на 0,5–0,7 мм ниже верхней границы зуба **2**.

При пилении очень толстой или очень твердой заготовки делайте пропилы на глубину до 1/3 толщины и поворачивайте заготовку вокруг своей оси до полного распила.

### Опиливание веток



При опиливании веток, не находящихся под натяжением, сначала следует надпиливать со стороны, в которую будет отпадать ветка, затем отпиливать с противоположной стороны. При отпиливании тонкой ветки пазы могут совпадать, при отпиливании толстой – обязательно должны иметь смещение.



При опиливании веток, находящихся под натяжением, выполните сначала надпил (на глубину не более 1/3) с внутренней стороны изгиба, потом пропилите с внешней стороны.

### ВНИМАНИЕ!

Для предупреждения заклинивания шины пилы и опасности поражения в случае, если Вы неверно оценили направление падения, вставьте в пропил клин.

**ВАЖНО!** Если цепь зажалась в пропилах, остановите двигатель! Не пытайтесь тащить пилу из пропила. Так Вы можете повредить цепь, если вдруг пила неожиданно освободится. Используйте какой-нибудь рычаг для того, чтобы развести пропил и вынуть полотно. Не пытайтесь вытащить зажатое полотно, прикладывая боковое усилие к пиле – это вызовет ее повреждение! Убедитесь в отсутствии в зоне проведения работ людей, животных, линий электропередач, телеграфных проводов и иных предметов, которые могут пострадать при падении дерева.

При разделке стволов, находящихся под натяжением, выполните сначала надпил (на глубину не более 1/3) с внутренней стороны изгиба, потом пропилите с внешней стороны.

## Техническое обслуживание

### ВНИМАНИЕ!

Все работы по техническому обслуживанию производите **ТОЛЬКО** при отключенной аккумуляторной батарее.

### Периодическое обслуживание

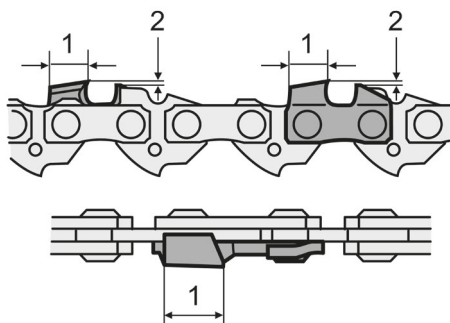
Используйте только цепи и шины соответствующих типов. **НИ В КОЕМ СЛУЧАЕ** не устанавливайте на изделие несоответствующие (с другими параметрами) принадлежности – это может привести к повреждению изделия и травмам.

В процессе пиления пыльная цепь тупится. Для заточки цепи используйте комплектный напильник, или другие специальные наборы или отдельные комплектующие.

**ПРИМЕЧАНИЕ!** Не используйте затупившуюся пыльную цепь. При невозможности ее заточки, замените ее.

### Заточка цепи

Заточку пыльной цепи рекомендуется проводить достаточно часто, но понемногу. Для заточки пилы при проведении повседневного ухода обычно достаточно двух или трех проходов напильником. После нескольких заточек напильником заточите цепь на специализированном оборудовании, например, в сервисном центре или на заточном станке. Это требуется для исправления геометрии цепи в связи с накапливающейся ошибкой при ручной заточке.

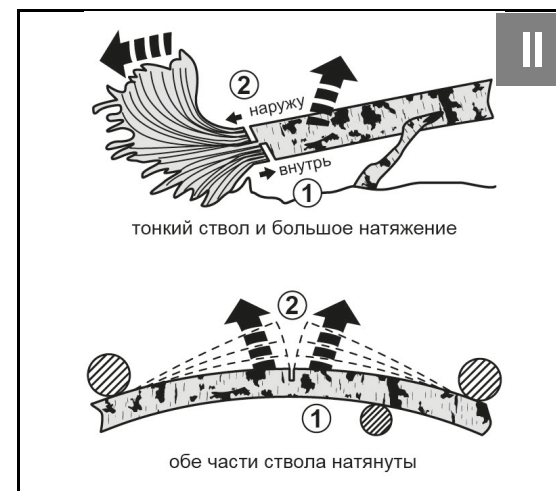
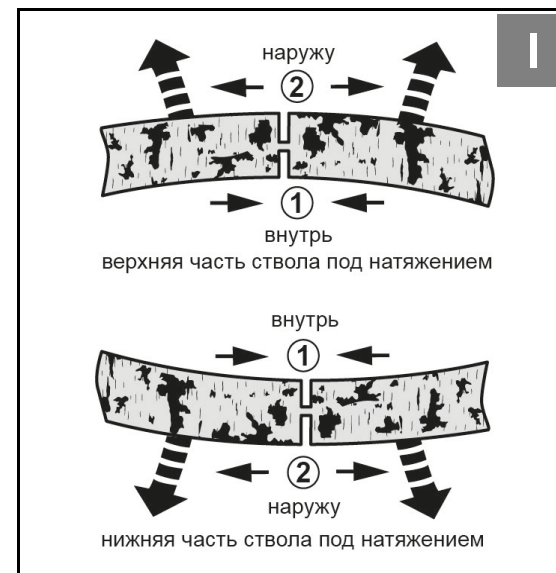


1 – Длина режущего элемента

2 – Расстояние между режущей кромкой и глубиномером (0.5-0.7мм)

Длина всех зубьев должна быть одинаковой. Зубья разной длины будут затруднять плавное движение пыльной цепи и могут привести к ее разрыву.

### Разделка стволов



Комплект поставки	ПЦБ-2025	ПЦБ-2025-21	ПЦБ-4030	ПЦБ-4030-22	ПЦБ-4040	ПЦБ-4040-42
Пила						
модель ПЦБ-2025	1 шт.	1 шт.	–	–	–	–
модель ПЦБ-4030	–	–	1 шт.	1 шт.	–	–
модель ПЦБ-4040	–	–	–	–	1 шт.	1 шт.
Батарея аккумуляторная, модель АКБ-20-2	–	1 шт.	–	2 шт.	–	–
модель АКБ-20-4	–	–	–	–	–	2 шт.
Зарядное устройство, модель БЗУ-20-1	–	1 шт.	–	1 шт.	–	1 шт.
Цепь						
арт. 71306-25	1 шт.	1 шт.	–	–	–	–
арт. 71306-30	–	–	1 шт.	1 шт.	–	–
арт. 71306-40	–	–	–	–	1 шт.	1 шт.
Шина						
арт. 71206-25	1 шт.	1 шт.	–	–	–	–
арт. 71206-30	–	–	1 шт.	1 шт.	–	–
арт. 71206-40	–	–	–	–	1 шт.	1 шт.
Кожух шины	1 шт.	1 шт.	1 шт.	1 шт.	1 шт.	1 шт.
Инструкции по безопасности	1 экз.	1 экз.	1 экз.	1 экз.	1 экз.	1 экз.
Руководство по эксплуатации	1 экз.	1 экз.	1 экз.	1 экз.	1 экз.	1 экз.

### ВНИМАНИЕ!

Убедитесь, что на изделии и комплекте принадлежностей отсутствуют повреждения, которые могли возникнуть при транспортировании.

■ при пилении используйте зубчатый упор **10**, упираясь им в распиливаемую деталь;

■ Не начинайте работу и не нагружайте изделие до полной раскрутки двигателя;

■ не допускайте снижения скорости движения цепи, вызванного перегрузкой;

■ принимайте устойчивую позу, т. К. пила передает на оператора усилие, противоположное направлению движения цепи в месте контакта с деревом. Пиление производите нижней частью цепи (двигающейся на Вас). Такой способ называется пилением «внатяжку»;

### Выключение изделия (Рис. 6)

Для остановки двигателя, отпустите клавишу **4** выключателя.

В случае, если работа не будет сразу продолжена, для безопасности необходимо включить тормоз цепи (заблокировать цепь). Для этого, потяните рычаг тормоза цепи **12** в направлении шины.

Только для ПЦБ-4030(-xx), ПЦБ-4040(-xx)

Для полного отключения изделия, нажмите кнопку **25**, расположенную на панели управления **22**, вследствие чего световая индикация должна погаснуть.

### Изменение режимов (Рис. 7)

Только для ПЦБ-4040(-42)

Изделие оборудовано панелью управления **22** с функциями изменения мощности (скорости цепи).

Для переключения режима, используйте кнопку выбора режима **26**, расположенную на панели управления **22**. Режим будет переключаться на следующий при каждом нажатии.

**Режим 1 (ЭКО)** – экономичный режим, позволяет дольше проработать на одном заряде аккумуляторов. Скорость цепи в данном режиме составляет 15 м/с.

**АВТОМАТИЧЕСКИЙ режим** – скорость двигателя автоматически изменяется в зависимости от нагрузки. Скорости цепи в данном режиме составляют 15 / 25 м/с.

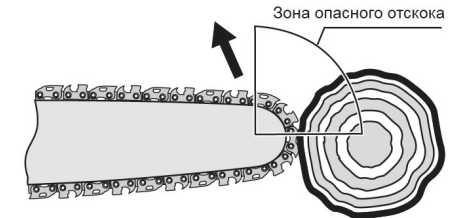
**Режим 2 (ТУРБО)** – режим максимальной мощности, для максимальной производительности пиления. Быстрее расходует заряд батарей. Скорость цепи в данном режиме составляет 25 м/с

### Пиление (Рис. 8)

Не рекомендуется производить пиление частью цепи, движущейся в направлении от оператора (такой способ называется пилением с подталкиванием), т. К. в этом случае пила передает усилие, направленное в сторону оператора, что, при потере внимания или контроля за пилой, может привести к соскальзыванию шины с заготовки,

отскоку и причинению телесных повреждений. При необходимости пиления таким способом будьте особенно внимательны.

■ не производите пиление торцевой частью пилы. В этом случае наиболее вероятна опасность отскока пилы в сторону оператора;



■ не прилагайте излишнего усилия при нажиме на пилу;

■ регулярно проверяйте натяжение цепи и количество масла в емкости для смазки цепи;

**ПРИМЕЧАНИЕ!** В процессе пиления масло в системе смазки цепи расходуется. Следите за уровнем масла в маслобаке и вовремя пополняйте количество масла. Работа инструмента без смазки, с недостаточной или чрезмерной натяжкой цепи, увеличивает износ направляющей и цепи, а также может привести к их повреждению.

■ вынимайте пилу из древесины только при вращающейся цепи;

■ при заклинивании цепи немедленно выключите двигатель. Пиление продолжайте только после устранения причины заклинивания;

■ при зажатии цепи в заготовке не пытайтесь вытащить, раскачивая пилу или используя ее как рычаг. Остановите двигатель. Используйте дополнительные клинья или другой инструмент для того, чтобы расширить паз в заготовке.

### ВНИМАНИЕ!

**Во время работы шина и пильная цепь сильно нагреваются. Не прикасайтесь к ним и не допускайте их контакта с легко воспламеняющимися или легкоповреждаемыми поверхностями.**

### Пиление заготовок

Распиливаемую заготовку закрепите так, чтобы она не могла перемещаться во время пиления. Примите во внимание, что при достаточно глубоком пропиле распиливаемые части начинают перемещаться относительно друг друга. Во избежание зажатия цепи, обеспечьте возможность отпиливаемой части отгибаться от неподвижной части: при пилении на земле подложите под место пиления опору; при пилении на козлах более короткую часть поместите на весу.

**ВНИМАНИЕ!**

Для зарядки используйте только оригинальные зарядные устройства системы LMS. Использование зарядных устройств других систем, даже если они подходят по техническим характеристикам и системе крепления, может привести не только к выходу из строя аккумулятора, но и к поломке инструмента.

Нагрев батареи в процессе зарядки является нормальным явлением. Во избежание выхода из строя, батарея имеет встроенный термовыключатель: при перегреве батарея будет отключена от цепи заряда. При последующем снижении температуры зарядка будет продолжена.

**ВНИМАНИЕ!**

Для предотвращения тепловых травм не прикасайтесь к батарее, находящейся на зарядке.

По окончании зарядки отключите зарядное устройство от сети, снимите аккумуляторную батарею с зарядного устройства и установите в изделие.

**ПРИМЕЧАНИЕ!** Литий-ионная аккумуляторная батарея может быть заряжена в любое время без отрицательного влияния на срок службы. Прекращение зарядки в любое время также не наносит ей вреда.

Во избежание повреждения батареи, **НЕ ХРАНИТЕ** ее в разряженном состоянии. Перед хранением **ПОЛНОСТЬЮ** зарядите аккумулятор. Степень заряда батареи Вы можете оценить, нажав на кнопку на батарее. Индикаторы покажут приблизительный уровень заряда.

Также индикаторы используются для сигнализации о ненормальных режимах или неисправностях батареи.

Описание сигнализации – см. Таблица 1 «Индикация аккумулятора».

**Меры предосторожности**

Приготовьтесь к работе:

- Наденьте подходящую одежду – длинные брюки и закрытую обувь. Не работайте босиком или в открытой обуви;

- при работе используйте средства индивидуальной защиты – лицевую маску, щиток, очки, наушники, каску (при валке леса или работе над головой), защитные перчатки;

- удалите детей и животных из зоны пиления на расстояние не менее 3 метров;

- убедитесь в наличии масла в емкости системы смазки цепи;

- убедитесь в отсутствии в распиливаемой заготовке гвоздей, шурупов и прочих посторонних предметов, которые могут повредить пильную цепь или закусить ее и вызвать рывок пилы вперед;

- удалите из зоны пиления (валки леса) все предметы, которые могут быть повреждены при пилении или падении спиленного объекта.

**Порядок работы****Снятие / установка батареи (Рис. 4)**

Для снятия батареи **11** нажмите кнопку **18** на батарее и сдвигом вперед снимите её с изделия.

Для установки батареи совместите ее пазы со слотами разъема на изделии и задвиньте в изделие «до щелчка». Убедитесь в надежной фиксации батареи попыткой вынуть ее.

**ВНИМАНИЕ!**

**1. Перед установкой батареи на изделие убедитесь, что клавиша выключателя 4 находится в выключенном положении.**

**2. В случае потери мощности при эксплуатации изделия, прекратите работу и зарядите аккумулятор.**

**Включение изделия (Рис. 5)**Активация пилы

Только для ПЦБ-4030(-xx), ПЦБ-4040(-xx)

Для активации изделия, нажмите кнопку **25**, расположенную на панели управления **22**, вследствие чего должна включиться световая индикация

Выключение тормоза цепи

Для выключения тормоза цепи (блокировки цепи), потяните рычаг тормоза цепи **12** в направлении рукоятки.

Запуск

Для запуска изделия и начала пиления разблокируйте клавишу выключателя, нажав кнопку **5**, и нажмите клавишу **4** выключателя.

**НИ В КОЕМ СЛУЧАЕ:**

- Не включайте изделие, лежащее на земле – зацепившаяся за камень или корень цепь может вызвать рывок изделия и привести к травмам оператора или повреждению изделия;

- не касайтесь цепи или шины при включении изделия;

- извлекайте батарею перед любыми работами по обслуживанию изделия. Случайное нажатие на выключатель может привести к травмам.

**Технические характеристики**

Артикул	ПЦБ-2025	ПЦБ-2025-21	ПЦБ-4030	ПЦБ-4030-22	ПЦБ-4040	ПЦБ-4040-42
Напряжение питания зарядного устройства, В/Гц	–	230 ~ / 50	–	230 ~ / 50	–	230 ~ / 50
Напряжение изделия, В	–	20	–	40 (2x20)	–	40 (2x20)
Емкость аккумулятора, А·ч	–	2	–	2	–	4
Максимальная частота вращения, мин <sup>-1</sup>	2600		3000		13500	
Скорость движения цепи, м/с	5,6		6,8		15 / 25	
Тип пильной цепи:						
– шаг	3/8 (0.375)"		3/8 (0.375)"		3/8 (0.375)"	
– паз	0.043" (1.1 мм)		0.043" (1.1 мм)		0.043" (1.1 мм)	
– количество звеньев	40		45		57	
Длина шины, мм/дюймы	250 / 10		300 / 12		400 / 16	
Емкость масляного бака, мл	210		220		180	
Плавный пуск	есть		есть		есть	
Совместимые АКБ и ЗУ	единая система LMS					
Аккумуляторная система	LMS					
Класс безопасности зарядного устройства по ГОСТ 12.2.007.0-75	II класс					
Тип изделия	технически сложное					
Уровень звуковой мощности (к=3), дБ	92		95		102	
Уровень звукового давления (к=3), дБ	83		86		96	
Среднеквадратичное виброускорение (к=1.5), м/с <sup>2</sup>	2.85		1.5		3.25	
Масса изделия	2,6	3	3	3,8	3,8	5,2
Масса в упаковке	3,3	4,3	3,4	4,5	4,8	6,9
Назначенный срок службы, лет	5	5	5	5	5	5
Назначенный срок хранения, лет	7	7	7	7	7	7

## Назначение и область применения

### Устройство

Пила цепная аккумуляторная **ЗУБР** (далее изделие) предназначена для пиления досок, бруса, стволов различных пород дерева (с приводом режущего инструмента от электрического двигателя).

### ВНИМАНИЕ!

**Используйте изделие только по его прямому назначению. Применение в иных целях может привести к серьезной травме.**

Внимательно изучите настоящее руководство по эксплуатации, в том числе раздел «Инструкции по безопасности» и Приложение «Основные инструкции по безопасности». Только так Вы сможете научиться правильно обращаться с изделием и избежите ошибок и опасных ситуаций.

Изделие предназначено для использования в районах с умеренным климатом и характерной температурой от 0 до +40 °С, относительной влажностью воздуха не более 80% и отсутствием прямого воздействия атмосферных осадков и чрезмерной запыленности воздуха.

Изделие соответствует требованиям:

- для ПЦБ-2025, ПЦБ-4030, ПЦБ-4040 – ТР ТС 010/2011 «О безопасности машин и оборудования»;
- для БЗУ-20-1 – ТР ТС 004/2011 «О безопасности низковольтного оборудования»;
- для ПЦБ-2025, ПЦБ-4030, ПЦБ-4040, БЗУ-20-1 – ТР ТС 020/2011 «Электромагнитная совместимость технических средств», ТР ЕАЭС 037/2016;
- для АКБ-20-2, АКБ-20-4 – ГОСТ 12.2.007.12, ГОСТ Р МЭК 62133-2, ГОСТ Р МЭК 61960-3.

Настоящее руководство содержит самые полные сведения и требования, необходимые и достаточные для надежной, эффективной и безопасной эксплуатации изделия.

В связи с продолжением работы по совершенствованию конструкции изделия, изготовитель оставляет за собой право вносить в его конструкцию незначительные изменения, не отраженные в настоящем руководстве и не влияющие на эффективную и безопасную работу изделия.

Актуальное руководство по эксплуатации смотрите на сайте [www.zubr.ru](http://www.zubr.ru).

К эксплуатации изделия допускаются только лица, достигшие совершеннолетия; имеющие навыки и/или представление о принципах работы и оперирования изделием, а также изучившие эксплуатационную документацию; находящиеся в трезвом состоянии; не под действием лекарств, вызывающих сонливость и/или снижение концентрации внимания; не имеющие заболеваний, вызывающих подобные состояния, а также иных противопоказаний для работы с машинами.

Все ремонтные работы должны проводиться только квалифицированными специалистами сервисных центров, с использованием оригинальных запасных частей ЗУБР.

## Инструкции по применению

### Сборка

#### ВНИМАНИЕ!

**При любых операциях с изделием (сборка/разборка, снятие / установка элементов и очистка рабочего инструмента) убедитесь, что двигатель остановлен и ОБЯЗАТЕЛЬНО снимите батарею с изделия.**

#### Установка/снятие цепи и шины (Рис. 1)

Установите пильную цепь в следующем порядке:

- Наденьте защитные перчатки.

#### ВНИМАНИЕ!

**Пильная цепь остро заточена. Для защиты рук при установке пильной цепи производите операции только в перчатках.**

Для установки шины и цепи:

- Вращайте фиксатор натяжителя **7** против часовой стрелки;
- снимите крышку механизма натяжителя **13**;
- насадите шину **2** на паз в корпусе пилы;
- установите цепь, убедившись в попадании зубцов цепи в канавку в шине, а также в сегменты приводной звездочки **15**;
- установите крышку механизма натяжителя **13**;

#### ВНИМАНИЕ!

**Пильная цепь имеет направление пиления, в случае установки неправильной стороной, изделие пилить не будет. При**

установке цепи обязательно убедитесь в верном направлении установки цепи, ориентируясь на стрелку, указанную возле звездочки **8**.

- закрутите, не затягивая, фиксатор натяжителя **7**;
- вращением гайки натяжителя цепи **6**, натяните цепь **1**.

**ПРИМЕЧАНИЕ!** Натяжение цепи должно быть таким, чтобы при оттягивании цепи рукой, зубья не выходили из паза полностью. Цепь должна быть способна оттянуться на расстояние 3–5 мм от полотна шины. При отпуске цепи, она должна возвращаться в прижатое к шине положение, без зазора. Перетянутая или недотянутая пильная цепь может вызвать перегрузку двигателя, повреждение шины, цепи.

- Удерживая гайку натяжителя **6** неподвижной, затяните фиксатор натяжителя **7**;

- повторно проверьте натяжение цепи. В случае провисания или перетяжки, повторите натяжку ослабив фиксатор **7**.

**ПРИМЕЧАНИЕ!** В случае, если пила останавливается при попытке запуска, попробуйте ослабить натяжение цепи. Так же, в случае первого запуска на новой шине, отсутствие смазки может вызывать повышенное трение. В таком случае рекомендуется однократно вручную смазать цепь, полив на нее небольшое количество масла.

Для снятия шины и цепи:

- Вращайте фиксатор натяжителя **7** против часовой стрелки;
- снимите крышку механизма натяжителя **13**;
- снимите шину **2** и цепь **1**.

### Подготовка к работе

#### Заправка маслобака (Рис. 2)

Заправьте масляную емкость для цепи маслом:

- Приготовьте масло для цепей;

Рекомендуем использовать масло **ЗУБР** арт. 70623-1 (полусинтетическое) – рабочий температурный диапазон: -30...+35 °С или **ЗУБР** арт. 70622-1 (минеральное) – рабочий температурный диапазон: -20...+35 °С.

- открутите крышку **3** масляного бака и полностью заполните емкость.

#### ВНИМАНИЕ!

**Эксплуатация пилы без масла в масляной системе или использование некачественного масла (например, отработанное масло)**

**НЕ ДОПУСКАЕТСЯ.** Отсутствие масла или некачественное масло приводит к перегреву и повреждению шины, цепи, а также перегрузке двигателя. Неисправности вызванные эксплуатацией пилы без масла или с некачественным маслом, условиями гарантии не покрываются.

Заполнение смазкой маслопроводов происходит автоматически при работе двигателя. Перед работой **ВСЕГДА** проверьте наличие масла и работу системы смазки. Для этого запустите пилу и подержите ее включенной над светлой поверхностью таким образом, чтобы носок шины был направлен на эту поверхность на расстоянии 15–20 см. Если на поверхности появляются следы масла, значит система смазки работает нормально.

Расход масла для смазки цепи регулируется автоматически в зависимости от оборотов двигателя. Контроль уровня масла осуществляется через окно контроля масла **11**.

#### Зарядка батареи (Рис. 3)

Перед первым использованием изделия **ОБЯЗАТЕЛЬНО** зарядите аккумуляторную батарею. Для этого вставьте вилку зарядного устройства в розетку и установите батарею **16** в зарядное устройство **17**.

Зарядное устройство, поставляемое в комплекте, является быстрозарядным, т. е. полностью заряжает батарею в течение ~1 часа. О работе зарядного устройства и процессе заряда батареи свидетельствуют индикаторы:

- красный светодиод выключен, зеленый светодиод мигает – зарядное устройство включено в сеть;
  - красный светодиод горит, зеленый выключен – батарея заряжается;
  - красный светодиод моргает (частота 1 Гц), зеленый выключен – перегрев батареи. После остывания зарядка продолжится автоматически;
  - оба светодиода горят – уровень заряда батареи более 80% (при необходимости, зарядка может быть прекращена);
  - красный светодиод выключен, зеленый горит – зарядка окончена;
  - оба светодиода мигают попеременно – проблема с батареей. Проверьте индикацию батареи.
- ПРИМЕЧАНИЕ!** Процесс зарядки полностью автоматический – по окончании зарядки зарядное устройство выключится само. Однако, если аккумуляторная батарея останется в зарядном устройстве надолго, в силу саморазряда батареи зарядное устройство будет периодически включаться на подзарядку. Это снижает рабочую емкость аккумулятора и срок его службы. Поэтому не оставляйте аккумуляторную батарею в зарядном устройстве более, чем на восемь часов.