

DEWALT®

RUS/UA

Перевод с оригинала инструкции

DW349

ЛОБЗИКОВАЯ ПИЛА DW349

Поздравляем Вас!

Вы выбрали электрический инструмент фирмы DEWALT. Тщательная разработка изделий, многолетний опыт фирмы по производству инструментов, различные усовершенствования сделали инструменты DEWALT одними из самых надежных помощников для профессионалов.

Определения: Предупреждения безопасности

Следующие определения указывают на степень важности каждого сигнального слова. Прочтите руководство по эксплуатации и обратите внимание на данные символы.



ОПАСНО: Означает чрезвычайно опасную ситуацию, которая приводит к смертельному исходу или получению тяжелой травмы.



ВНИМАНИЕ: Означает потенциально опасную ситуацию, которая может привести к смертельному исходу или получению тяжелой травмы.



ПРЕДУПРЕЖДЕНИЕ: Означает потенциально опасную ситуацию, которая может привести к получению травмы легкой или средней тяжести.

ПРЕДОСТЕРЕЖЕНИЕ: Означает ситуацию, не связанную с получением телесной травмы, которая, однако, может привести к повреждению электроинструмента.



ВНИМАНИЕ: Внимательно прочтите руководство по эксплуатации для снижения риска получения травмы.

Общие правила безопасности при работе с электроинструментами



ВНИМАНИЕ! Внимательно прочтите все инструкции по безопасности и руководство по эксплуатации. Несоблюдение всех перечисленных ниже правил безопасности и инструкций

может привести к поражению электрическим током, возникновению пожара и/или получению тяжелой травмы.

СОХРАНИТЕ ВСЕ ПРАВИЛА БЕЗОПАСНОСТИ И ИНСТРУКЦИИ ДЛЯ ПОСЛЕДУЮЩЕГО ИСПОЛЬЗОВАНИЯ

Термин «Электроинструмент» во всех приведенных ниже указаниях относится к Вашему сетевому (с кабелем) или аккумуляторному (беспроводному) электроинструменту.

1) БЕЗОПАСНОСТЬ РАБОЧЕГО МЕСТА

- a) **Содержите рабочее место в чистоте и обеспечьте хорошее освещение.** Плохое освещение или беспорядок на рабочем месте может привести к несчастному случаю.
- b) **Не используйте электроинструменты, если есть опасность возгорания или взрыва, например, вблизи легко воспламеняющихся жидкостей, газов или пыли.** В процессе работы электроинструмент создает искровые разряды, которые могут воспламенить пыль или горючие пары.
- c) **Во время работы с электроинструментом не подпускайте близко детей или посторонних лиц.** Отвлечение внимания может вызвать у Вас потерю контроля над рабочим процессом.

2) ЭЛЕКТРОБЕЗОПАСНОСТЬ

- a) **Вилка кабеля электроинструмента должна соответствовать штепсельной розетке. Ни в коем случае не видоизменяйте вилку электрического кабеля. Не используйте соединительные штепсели-переходники, если в силовом кабеле электроинструмента есть провод заземления.** Использование оригинальной вилки кабеля и соответствующей ей штепсельной розетки уменьшает риск поражения электрическим током.
- b) **Во время работы с электроинструментом избегайте физического контакта с заземленными объектами, такими как трубопроводы, радиаторы отопления, электроплиты и холодильники.** Риск поражения электрическим током увеличивается, если Ваше тело заземлено.

- c) **Не используйте электроинструмент под дождем или во влажной среде.** Попадание воды в электроинструмент увеличивает риск поражения электрическим током.
- d) **Бережно обращайтесь с электрическим кабелем. Ни в коем случае не используйте кабель для переноски электроинструмента или для вытягивания его вилки из штепсельной розетки. Не подвергайте электрический кабель воздействию высоких температур и смазочных веществ; держите его в стороне от острых кромок и движущихся частей инструмента.** Поврежденный или запутанный кабель увеличивает риск поражения электрическим током.
- e) **При работе с электроинструментом на открытом воздухе используйте удлинительный кабель, предназначенный для наружных работ.** Использование кабеля, пригодного для работы на открытом воздухе, снижает риск поражения электрическим током.
- f) **При необходимости работы с электроинструментом во влажной среде используйте источник питания, оборудованный устройством защитного отключения (УЗО).** Использование УЗО снижает риск поражения электрическим током.

3) ЛИЧНАЯ БЕЗОПАСНОСТЬ

- a) **При работе с электроинструментами будьте внимательны, следите за тем, что Вы делаете, и руководствуйтесь здравым смыслом. Не используйте электроинструмент, если Вы устали, а также находясь под действием алкоголя или понижающих реакцию лекарственных препаратов и других средств.** Малейшая неосторожность при работе с электроинструментами может привести к серьезной травме.
- b) **При работе используйте средства индивидуальной защиты. Всегда надевайте защитные очки.** Своевременное использование защитного снаряжения, а именно: пылезащитной маски, ботинок на нескользящей подошве, защитного шлема или противошумовых наушников, значительно снизит риск получения травмы.
- c) **Не допускайте непреднамеренного запуска. Перед тем, как подключить электроинструмент к сети и/или аккумулятору, поднять или перенести его,**

убедитесь, что выключатель находится в положении «выключено». Не переносите электроинструмент с нажатой кнопкой выключателя и не подключайте к сетевой розетке электроинструмент, выключатель которого установлен в положение «включено», это может привести к несчастному случаю.

- d) **Перед включением электроинструмента снимите с него все регулировочные или гаечные ключи.** Регулировочный или гаечный ключ, оставленный закрепленным на вращающейся части электроинструмента, может стать причиной тяжелой травмы.
 - e) **Работайте в устойчивой позе. Всегда сохраняйте равновесие и устойчивую позу.** Это позволит Вам не потерять контроль при работе с электроинструментом в непредвиденной ситуации.
 - f) **Одевайтесь соответствующим образом. Во время работы не надевайте свободную одежду или украшения. Следите за тем, чтобы Ваши волосы, одежда или перчатки находились в постоянном отдалении от движущихся частей инструмента.** Свободная одежда, украшения или длинные волосы могут попасть в движущиеся части инструмента.
 - g) **Если электроинструмент снабжен устройством сбора и удаления пыли, убедитесь, что данное устройство подключено и используется надлежащим образом.** Использование устройства пылеудаления значительно снижает риск возникновения несчастного случая, связанного с запыленностью рабочего пространства.
- ### 4) ИСПОЛЬЗОВАНИЕ ЭЛЕКТРОИНСТРУМЕНТОВ И ТЕХНИЧЕСКИЙ УХОД
- a) **Не перегружайте электроинструмент. Используйте Ваш инструмент по назначению.** Электроинструмент работает надежно и безопасно только при соблюдении параметров, указанных в его технических характеристиках.
 - b) **Не используйте электроинструмент, если его выключатель не устанавливается в положение включения или выключения.** Электроинструмент с неисправным выключателем представляет опасность и подлежит ремонту.
 - c) **Отключайте электроинструмент от сетевой розетки и/или извлекайте аккумулятор перед регулированием, заменой принадлежностей или при**

хранении электроинструмента. Такие меры предосторожности снижают риск случайного включения электроинструмента.

- d) **Храните неиспользуемые электроинструменты в недоступном для детей месте и не позволяйте лицам, не знакомым с электроинструментом или данными инструкциями, работать с электроинструментом.** Электроинструменты представляют опасность в руках неопытных пользователей.
- e) **Регулярно проверяйте исправность электроинструмента. Проверяйте точность совмещения и легкость перемещения подвижных частей, целостность деталей и любых других элементов электроинструмента, воздействующих на его работу. Не используйте неисправный электроинструмент, пока он не будет полностью отремонтирован.** Большинство несчастных случаев являются следствием недостаточного технического ухода за электроинструментом.
- f) **Следите за остротой заточки и чистой режущих принадлежностей.** Принадлежности с острыми кромками позволяют избежать заклинивания и делают работу менее утомительной.
- g) **Используйте электроинструмент, аксессуары и насадки в соответствии с данным Руководством и с учетом рабочих условий и характера будущей работы.** Использование электроинструмента не по назначению может создать опасную ситуацию.

5) ТЕХНИЧЕСКОЕ ОБСЛУЖИВАНИЕ

- a) **Ремонт Вашего электроинструмента должен производиться только квалифицированными специалистами с использованием идентичных запасных частей.** Это обеспечит безопасность Вашего электроинструмента в дальнейшей эксплуатации.

СПЕЦИАЛЬНЫЕ ПРАВИЛА БЕЗОПАСНОСТИ

Меры безопасности при работе лобзиковыми пилами

- **Держите электроинструмент за изолированные ручки при выполнении операций, во время которых режущий инструмент может задеть скрытую**

проводку или собственный кабель.

Контакт с находящимся под напряжением проводом делает непокрытые изоляцией металлические части электроинструмента также «живыми», что создает опасность поражения электрическим током.

- **Используйте струбины или другие приспособления для фиксации обрабатываемой детали, устанавливая их только на неподвижной поверхности.** Если держать обрабатываемую деталь руками или с упором в собственное тело, то можно потерять контроль над инструментом или обрабатываемой деталью.
- **Держите руки вне зоны резания.** Ни в коем случае не держите руки под заготовкой. Удерживайте переднюю часть инструмента, не выходя за пределы специальной зоны захвата. Не помещайте пальцы вблизи пильного полотна и его зажима. Не пытайтесь стабилизировать положение лобзика, удерживая его за поворотную подошву.
- **Следите за остротой заточки пильных полотен.** Затупленные полотна могут заставить пилу отклониться от линии реза или остановиться под воздействием чрезмерного усилия.
- **Прежде чем приступить к резке трубы или канала, убедитесь, что в них нет воды, электропроводки и т.д.**
- **Перед извлечением пильного полотна из пропила в заготовке дождитесь полной остановки двигателя.** Движущееся пильное полотно может ударить по заготовке, что приведет к повреждению полотна, повреждению заготовки или потере контроля над инструментом и риску получения травмы.
- **При пилении никогда не держите заготовку в руке, на коленях или прислоненной к Вашему телу.** Пила может соскользнуть, что приведет к получению травмы в результате касания пильного полотна.
- **Поверхность рукояток должна оставаться сухой, чистой и не содержать следов масла и консистентной смазки.** Это улучшит контроль над инструментом.
- **Регулярно чистите инструмент, особенно после интенсивного использования.** Накопленные на внутренней поверхности инструмента пыль и опилки с металлическими частицами могут создать опасность поражения электрическим током.

- **Не допускается непрерывная работа данным электроинструментом в течение длительного периода времени.**

Вибрации, обусловленные работой данным инструментом, могут вызвать неустраняемые нарушения работы пальцев рук и кистей. Для обеспечения защитного амортизирующего эффекта работать следует в перчатках; также следует делать частые перерывы в работе для отдыха и ограничить продолжительность работы данным инструментом в течение дня.

- **При шлифовании, пилении, зачистке, сверлении, а также при выполнении других строительных работ избегайте длительного контакта с производимой пылью. Надевайте защитную одежду; не защищенные части тела мойте водой и мылом.** Попадание пыли в рот, глаза, а также ее оседание на коже может способствовать впитыванию организмом вредных химических веществ.



ВНИМАНИЕ: При использовании инструмента надевайте **противошумовые наушники**. При некоторых обстоятельствах и во время использования инструмента производимый им шум может стать причиной потери слуха.

- **В целях безопасности, удлинительный кабель должен иметь провод соответствующего калибра (AWG, или American Wire Gauge (Американский проволочный калибр)).** Чем меньше проволочный калибр, тем выше пропускная способность кабеля; например, провод с проволочным калибром 16 имеет более высокую пропускную способность, чем провод с калибром 18. Использование кабеля нестандартного калибра может стать причиной падения напряжения, что приведет к потере мощности и перегреву инструмента. При необходимости использования нескольких удлинительных кабелей для достижения полной длины следите, чтобы каждый удлинительный кабель состоял из проводов минимального калибра. В таблице ниже приведены правильные размеры кабеля в соответствии с длиной кабеля и номинальным током, указанным на паспортной табличке инструмента. Если Вы сомневаетесь, используйте следующий калибр по возрастанию. Чем меньше проволочный калибр, тем мощнее кабель.

Напряжение (Вольт)	Общая длина кабеля (м)				
	0 - 7	7 - 15	15 - 30	30 - 50	
120 - 127 В	0 - 7	7 - 15	15 - 30	30 - 50	
220 - 240 В	0 - 15	15 - 30	30 - 60	60 - 100	
Номинальный ток (А)	Минимальная площадь поперечного сечения кабеля (мм ²)				
	0 - 6 А	1,0	1,5	1,5	2,5
	6 - 10 А	1,0	1,5	2,5	4,0
	10 - 12 А	1,5	1,5	2,5	4,0
	12 - 16 А	2,5	4,0	Не рекомендуется	



ВНИМАНИЕ: Всегда надевайте **защитные очки**. Все пользователи и посторонние лица в рабочей зоне должны надевать защитные очки утвержденного типа ANSI Z87.1.



ВНИМАНИЕ: При использовании инструмента всегда используйте **средства защиты слуха утвержденного типа ANSI S12.6 (S3.19)**. При некоторых обстоятельствах и во время использования инструмента производимый им шум может стать причиной потери слуха.



ВНИМАНИЕ: При шлифовании, пилении, зачистке, сверлении и выполнении других строительных работ возможно образование пыли, содержащей химические вещества, вызывающие онкологические заболевания, врожденные пороки или другие нарушения репродуктивных функций. Пример лишь некоторых из этих химических веществ:

- свинец, содержащийся в краске на свинцовой основе,
- кристаллический диоксид кремния, содержащийся в кирпиче, цементе и прочих стеновых материалах,
- мышьяк и хром, содержащийся в древесине, обработанной химическим способом.

Степень риска воздействия данных веществ повышается в зависимости от частоты выполнения данных типов работ. Чтобы сведения к минимуму риска воздействия данных химических веществ на Ваш организм, работайте в хорошо проветриваемом помещении и с использованием защитного оборудования соответствующего типа, например, пылезащитных масок, специально разработанных для фильтрации микроскопических частиц.

- При шлифовании, пилении, зачистке, сверлении, а также при выполнении других строительных работ избегайте длительного контакта с производимой пылью. Надевайте защитную одежду; не защищенные части тела мойте водой и мылом. Попадание пыли в рот, глаза, а также ее оседание на коже может способствовать впитыванию организмом вредных химических веществ.



ВНИМАНИЕ: При использовании данного инструмента может вырабатываться и/или распространяться пыль, которая может стать причиной повреждения дыхательных путей и других не менее серьезных травм. Всегда используйте пылезащитный респиратор, одобренный NIOSH (Национальный институт по охране труда и промышленной гигиене США)/OSHA (Федеральное Агентство по Охране Труда и Здоровья США). Следите за тем, чтобы лицо и тело было в стороне от линии выброса пыли.

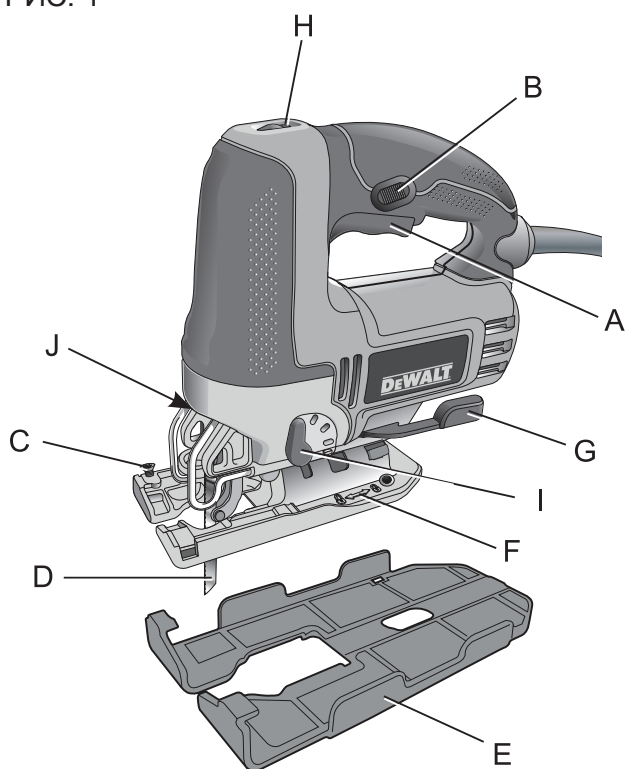


ВНИМАНИЕ: При использовании инструмента надевайте противошумовые наушники. При некоторых обстоятельствах и во время использования инструмента производимый им шум может стать причиной потери слуха.

- На этикетках Вашего инструмента могут иметься следующие знаки. Знаки и их обозначения:

V	вольт	A	ампер
Hz	герц	W	ватт
min	минут	~	переменный ток
==== ...	постоянный ток	n_0	скорость без нагрузки
.....	Конструкция Класса I (с заземлением)	клемма заземления
.....	Конструкция Класса II (двойная изоляция)	символ опасности
BPM ...	ударов в минуту	.../min.	оборотов или шагов в минуту
sfpm	окружная скорость в футах в минуту		

РИС. 1



ОПИСАНИЕ (РИС. 1)



ВНИМАНИЕ: Ни в коем случае не модифицируйте электроинструмент или какую-либо его деталь. Это может привести к получению травмы или повреждению инструмента.

- A. Курковый пусковой выключатель
- B. Кнопка блокировки пускового выключателя
- C. Зажимной рычаг пильного полотна
- D. Пильное полотно
- E. Съёмная крышка подошвы
- F. Подошва
- G. Рычаг установки наклона подошвы
- H. Дисковой переключатель скорости
- I. Переключатель режимов резания
- J. Светодиодная подсветка

НАЗНАЧЕНИЕ

Данная лобзиковая пила предназначена для профессиональных работ по пилению.

НЕ ИСПОЛЬЗУЙТЕ инструмент во влажных условиях или при наличии в окружающем пространстве легко воспламеняющихся жидкостей или газов.

Данная лобзиковая пила является профессиональным электроинструментом. **НЕ РАЗРЕШАЙТЕ** детям прикасаться к инструменту. Неопытные пользователи должны исполь-

зовать данный инструмент под руководством опытного инструктора.

СБОРКА И РЕГУЛИРОВКА



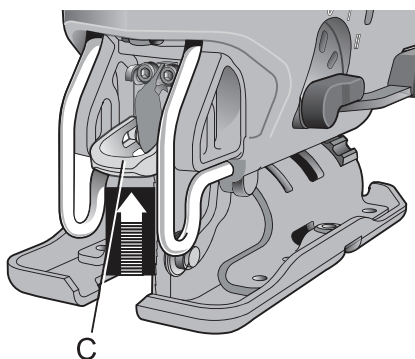
ВНИМАНИЕ: Перед сборкой и регулировкой инструмента **ВСЕГДА** отключайте его от электросети.

ЭКСПЛУАТАЦИЯ



ВНИМАНИЕ: Всегда следуйте указаниям действующих норм и правил безопасности.

РИС. 2



Установка пильного полотна (Рис. 2)

1. Поднимите зажимной рычаг пильного полотна (C) вверх.
2. Поверните пильное полотно зубьями вперед и вставьте его хвостовик в держатель до упора.
3. Отпустите зажимной рычаг.
4. Перед началом резания убедитесь в полной фиксации пильного полотна.

Регулировка подошвы для распилов с наклоном (Рис. 3)



ВНИМАНИЕ: Никогда не используйте инструмент без подошвы или с плохо закрепленной подошвой. Подошва может быть отрегулирована на левый или правый угол среза наклоном до 45°.

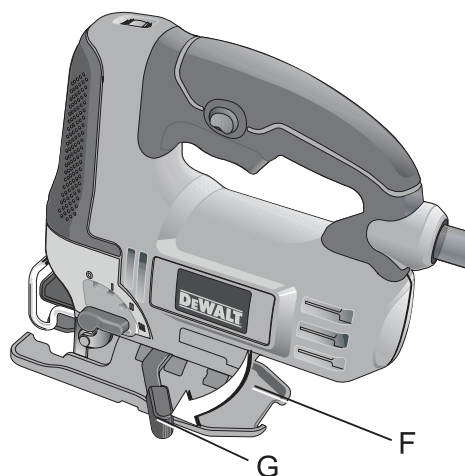
УСТАНОВКА УГЛА НАКЛОНА

1. Для разблокировки подошвы (F) отведите рычаг установки наклона (G) в сторону, как показано на рисунке 3.
2. Передвиньте подошву вперед, выводя ее из положения неподвижного упора 0°.
3. Подошву можно устанавливать под углом 15°, 30° и 45° влево и вправо.

4. Установите подошву на нужный угол наклона. Для проверки точности угла наклона используйте угломер.

5. Чтобы заблокировать подошву, переведите рычаг установки наклона назад к пиле.

РИС. 3



УСТАНОВКА ПОДОШВЫ В ПОЛОЖЕНИЕ ДЛЯ ПРЯМОЛИНЕЙНЫХ РЕЗОВ

1. Для разблокировки подошвы (F) отведите рычаг установки наклона (G) в сторону, как показано на рисунке 3.
2. Поверните подошву на угол приблизительно 0°, затем потяните подошву назад, устанавливая ее в положение неподвижного упора 0°.
3. Чтобы заблокировать подошву, переведите рычаг установки наклона назад к пиле.

Включение и выключение

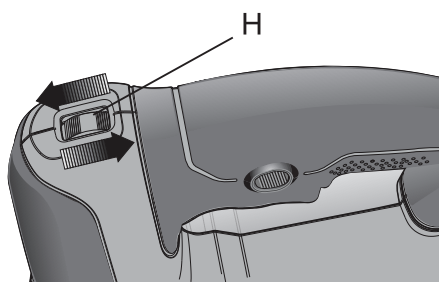
Чтобы включить инструмент, нажмите на курковый пусковой выключатель (A).

Для непрерывного режима работы нажмите на курковый пусковой выключатель, а затем на кнопку блокировки выключателя (B). Нажав на кнопку блокировки, отпустите курковый пусковой выключатель.

Чтобы выключить инструмент, отпустите курковый пусковой выключатель. Для выключения непрерывного режима работы нажмите на курковый пусковой выключатель и блокировка автоматически отключится.

Дисковой переключатель скорости (Рис. 4)

РИС. 4



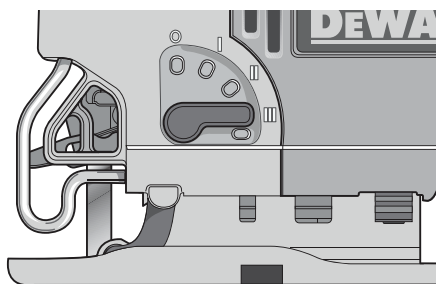
Дисковой переключатель скорости (H) расположен в верхней части пилы. Скорость переключается путем поворота дискового переключателя между позициями 1 (низкая скорость) и 7 (высокая скорость).

Круговой или прямолинейный режим резания (Рис. 5)



ВНИМАНИЕ: Перед подключением инструмента к источнику питания убедитесь, что он не заблокирован в положении «ВКЛ.». Если курковый пусковой выключатель при подаче питания находится в положении «вкл.», инструмент внезапно начнет работать. Это может привести к повреждению инструмента и получению травмы.

РИС. 5



Данная лобзиковая пила имеет четыре режима резания: три круговых и один прямолинейный. Круговое резание отличается более резким движением пильного полотна и предназначено для обработки мягких материалов, таких как древесина или пластик. Круговое движение обеспечивает быстрый рез, но его поверхность менее гладкая. При круговом движении пильное полотно движется вперед при каждом ходе, кроме этого вверх и вниз.

ПРИМЕЧАНИЕ: Никогда не используйте круговое движение при резании твердой древесины или металла.

УСТАНОВКА РЕЖИМА РЕЗАНИЯ

1. Переведите переключатель режимов резания (I) на одну из четырех позиций: 0, 1, 2, или 3.
2. Позиция 0 – прямолинейное резание.
3. Позиции 1, 2 и 3 – круговое резание.

Энергичность реза увеличивается при переводе переключателя с позиции 1 до 3; позиция 3 используется для наиболее быстрого и резкого резания.

Светодиодная подсветка

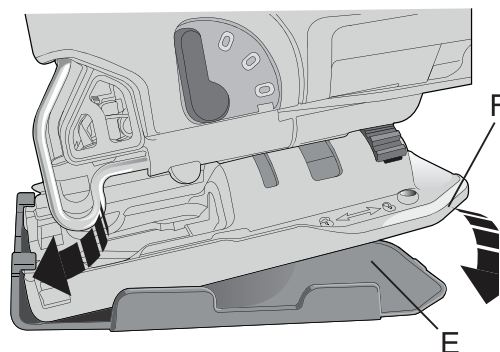
Лобзиковая пила оборудована светодиодной подсветкой, освещающей зону резания.

Подсветка включается при нажатии на курковый пусковой выключатель, и выключается при отпускании куркового выключателя.

Съемная крышка подошвы (Рис. 6)

Защитная крышка подошвы (E) должна использоваться при обработке легко повреждаемых поверхностей, например, ламината, однослойной фанеры или окрашенных поверхностей. Она также может использоваться в целях защиты поверхности подошвы от повреждений во время переноски или хранения.

РИС. 6



Чтобы установить защитную крышку, поместите переднюю часть подошвы (F) в переднюю часть защитной крышки (E) и опустите лобзиковую пилу вниз, как показано на Рисунке 6. Защитная крышка надежно защелкнется на задней части подошвы пилы.

Чтобы снять защитную крышку, возьмитесь за крышку снизу за 2 задних язычка, потяните крышку вниз и снимите ее с подошвы.

Рекомендации по оптимальному использованию

ПИЛЕНИЕ ЛАМИНАТА

Поскольку пильное полотно выполняет рез при ходе вверх, на поверхности заготовки рядом с подошвой пилы могут появиться повреждения.

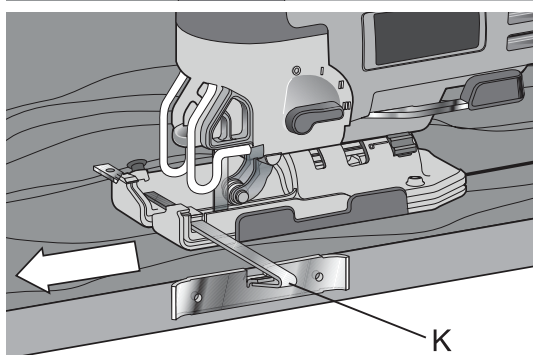
- Используйте пильное полотно с мелкими зубьями.
- Пилите по обратной стороне заготовки.
- Чтобы избежать расщепления ламината, поместите заготовку между двумя панелями из древесины или ДСП и пилите получившуюся сэндвич-панель.

ПИЛЕНИЕ МЕТАЛЛА

- Помните, что распил металла занимает гораздо больше времени, чем распил древесины.
- Используйте пильное полотно, предназначенное для пиления металла.
- Для пиления тонколистового металла, прикрепите деревянную панель к обратной стороне заготовки и выполняйте распил получившейся сэндвич-панели.
- Нанесите масляную пленку вдоль предполагаемой линии распила – это облегчит работу и продлит срок службы пильного полотна. При пиления алюминия рекомендуется в качестве смазки использовать керосин.

Продольный/круговой распил (Рис. 7, 8)

РИС. 7

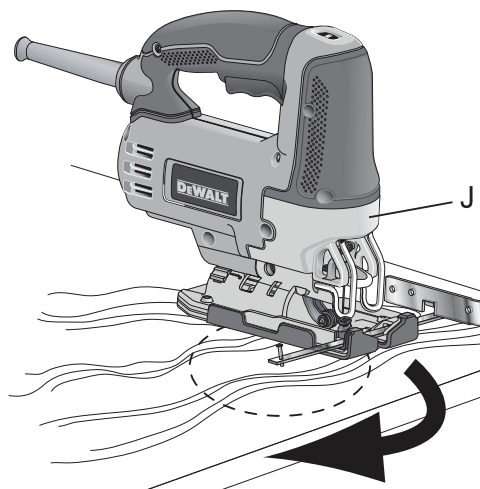


При выполнении продольной или круговой распиловки без намеченной карандашной линии используйте направляющую планку / круговую направляющую (не включены в комплект поставки инструмента; покупаются отдельно).

Расположите дополнительную направляющую, как показано на Рисунке 7, и ввинтите винт,

поставляемый с направляющей, в подошву, надежно фиксируя направляющую.

РИС. 8



При выполнении продольного распила расположите направляющую планку, как показано на Рисунке 7, и передвиньте направляющую планку под винтом на одной из сторон пилы. Установите поперечину (J) на необходимом расстоянии от пильного полотна и затяните винт. При продольном пиении поперечина должна быть повернута вниз и находиться вплотную к прямому краю заготовки, как показано на рисунке. При выполнении кругового распила отрегулируйте положение направляющей планки, чтобы между пильным полотном и отверстием в направляющей (K) был достигнут нужный радиус, затем затяните винт. Расположите пилу таким образом, чтобы отверстие в направляющей оказалось ровно по центру выпиливаемого круга (чтобы пильное полотно удобнее заняло свою позицию, посверлите отверстие или сделайте рез от края по направлению к центру). Расположив пилу должным образом, вставьте в отверстие в направляющей маленький гвоздь. Используя направляющую в качестве поворотной рукоятки, начните выпиливать круг. При круговом распиле поперечина должна быть повернута вверх, как показано на Рисунке 8.

ТЕХНИЧЕСКОЕ ОБСЛУЖИВАНИЕ

Ваш электроинструмент DeWALT рассчитан на работу в течение продолжительного времени при минимальном техническом обслуживании. Срок службы и надежность инструмента увеличивается при правильном уходе и регулярной чистке.



ВНИМАНИЕ: Для снижения риска получения травмы, выключите инструмент и отсоедините его от источника электропитания, прежде

чем устанавливать и снимать дополнительные принадлежности или аксессуары, а также перед каждой операцией по регулировке инструмента.



Смазка

Ваш электроинструмент не требует дополнительной смазки.



Чистка



ВНИМАНИЕ: Выдувайте грязь и пыль из корпуса сухим сжатым воздухом по мере видимого скопления грязи внутри и вокруг вентиляционных отверстий. Выполняйте очистку, надев средство защиты глаз и респиратор утвержденного типа.



ВНИМАНИЕ: Никогда не используйте растворители или другие агрессивные химические средства для очистки неметаллических деталей инструмента. Эти химикаты могут ухудшить свойства материалов, примененных в данных деталях. Используйте ткань, смоченную в воде с мягким мылом. Не допускайте попадания какой-либо жидкости внутрь инструмента; ни в коем случае не погружайте какую-либо часть инструмента в жидкость.

Дополнительные принадлежности



ВНИМАНИЕ: Поскольку принадлежности, отличные от тех, которые предлагает DEWALT, не проходили тесты на данном изделии, то использование этих принадлежностей может привести к опасной ситуации. Во избежание риска получения травмы, с данным продуктом должны использоваться только рекомендованные DEWALT дополнительные принадлежности.

Дополнительные принадлежности и аксессуары, рекомендованные к использованию с Вашим инструментом, можно приобрести за отдельную плату у Вашего дилера или в ближайшем сервисном центре.

ТЕХНИЧЕСКИЕ ХАРАКТЕРИСТИКИ DW349

Вольт 220 В ~

Ватт 500 Вт

Герц 50-60 Гц

Оборотов в минуту 0-3200 об./мин.

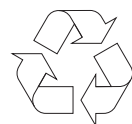
Защита окружающей среды



Раздельный сбор. Данное изделие нельзя утилизировать вместе с обычными бытовыми отходами.



Если однажды Вы захотите заменить Ваше изделие DEWALT или Вы больше в нем не нуждаетесь, не выбрасывайте его вместе с бытовыми отходами. Отнесите изделие в специальный приемный пункт.



Раздельный сбор изделий с истекшим сроком службы и их упаковок позволяет пускать их в переработку и повторно использовать. Использование переработанных материалов помогает защищать окружающую среду от загрязнения и снижает расход сырьевых материалов.

Местное законодательство может обеспечить сбор старых электрических продуктов отдельно от бытового мусора на муниципальных свалках отходов, или Вы можете сдавать их в торговом предприятии при покупке нового изделия.

Фирма DEWALT обеспечивает прием и переработку отслуживших свой срок изделий DEWALT. Чтобы воспользоваться этой услугой, Вы можете сдать Ваше изделие в любой авторизованный сервисный центр, который собирает их по нашему поручению.

Вы можете узнать место нахождения Вашего ближайшего авторизованного сервисного центра, обратившись в Ваш местный офис DEWALT по адресу, указанному в данном руководстве по эксплуатации. Кроме того, список авторизованных сервисных центров DEWALT и полную информацию о нашем послепродажном обслуживании и контактах Вы можете найти в интернете по адресу: www.2helpU.com.

ВОЗМОЖНЫЕ НЕИСПРАВНОСТИ И СПОСОБЫ ИХ УСТРАНЕНИЯ

Проблема	Возможная причина	Возможное решение
Инструмент не включается.	Не подключен электрокабель.	Подключите инструмент к работающей электрической розетке.
	Перегорел предохранитель.	Замените предохранитель. (Если предохранитель перегорает регулярно, немедленно прекратите использование инструмента и отнесите его в авторизованный сервисный центр DEWALT.)
	Не сработал автоматический выключатель.	Перезапустите аварийный выключатель. (Если автоматический выключатель регулярно не срабатывает, немедленно прекратите использование инструмента и отнесите его в авторизованный сервисный центр DEWALT.)
	Повреждены кабель питания или выключатель.	Отнесите кабель или выключатель в авторизованный сервисный центр DEWALT.

ДеВОЛТ

гарантийные условия

Уважаемый покупатель!

1. Поздравляем Вас с покупкой высококачественного изделия ДеВОЛТ и выражаем признательность за Ваш выбор.
 - 1.1. Надежная работа данного изделия в течение всего срока эксплуатации - предмет особой заботы наших сервисных служб. В случае возникновения каких-либо проблем в процессе эксплуатации изделия рекомендуем Вам обращаться только в авторизованные сервисные организации, адреса и телефоны которых Вы сможете найти в Гарантийном талоне или узнать в магазине. Наши сервисные станции - это не только квалифицированный ремонт, но и широкий выбор запчастей и принадлежностей.
 - 1.2. При покупке изделия требуйте проверки его комплектности и исправности в Вашем присутствии, инструкцию по эксплуатации и заполненный Гарантийный талон на русском языке. При отсутствии у Вас правильно заполненного Гарантийного талона мы будем вынуждены отклонить Ваши претензии по качеству данного изделия.
 - 1.3. Во избежание недоразумений убедительно просим Вас перед началом работы с изделием внимательно ознакомиться с инструкцией по его эксплуатации.
2. Правовой основой настоящих гарантийных условий является действующее Законодательство и, в частности, Закон "О защите прав потребителей".
3. Гарантийный срок на данное изделие составляет 12 месяцев и исчисляется со дня продажи. В случае устранения недостатков изделия, гарантийный срок продлевается на период, в течение которого оно не использовалось.
4. Производитель рекомендует проводить периодическую проверку изделия на сервисной станции.
5. В течение 12 месяцев со дня продажи производитель гарантирует бесплатную проверку изделия и рекомендации по замене нормально изнашиваемых частей.
6. Срок службы изделия - 5 лет (минимальный, установленный в соответствии с Законом "О защите прав потребителей").
7. Наши гарантийные обязательства распространяются только на неисправности, выявленные в течение гарантийного срока и обусловленные производственными или конструктивными факторами.
 8. Гарантийные обязательства не распространяются:
 - 8.1. На неисправности изделия, возникшие в результате:
 - 8.1.1. Несоблюдения пользователем предписаний инструкции по эксплуатации изделия.
 - 8.1.2. Механического повреждения, вызванного внешним ударным или любым иным воздействием.
 - 8.1.3. Применения изделия не по назначению.
 - 8.1.4. Стихийного бедствия.
 - 8.1.5. Неблагоприятных атмосферных и иных внешних воздействий на изделие, таких как дождь, снег, повышенная влажность, нагрев, агрессивные среды, несоответствие параметров питающей электросети указанным на инструменте.
 - 8.1.6. Использования принадлежностей, расходных материалов и запчастей, не рекомендованных или не одобренных производителем.
 - 8.1.7. Проникновения внутрь изделия посторонних предметов, насекомых, материалов или веществ, не являющихся отходами, сопровождающими применение по назначению, такими как стружка опилки и пр.
 - 8.2. На инструменты, подвергавшиеся вскрытию, ремонту или модификации вне уполномоченной сервисной станции.
 - 8.3. На принадлежности, запчасти, вышедшие из строя вследствие нормального износа, и расходные материалы, такие как приводные ремни, угольные щетки, аккумуляторные батареи, ножи, пилки, абразивы, пыльные диски, сверла, буры и т. п.
 - 8.4. На неисправности, возникшие в результате перегрузки инструмента, повлекшей выход из строя электродвигателя или других узлов и деталей. К безусловным признакам перегрузки изделия относятся, помимо прочего: появление цветов побежалости, деформация или оплавление деталей и узлов изделия, потемнение или обугливание изоляции проводов электродвигателя под воздействием высокой температуры.



ME 77



007

Блэк энд Деккер Гмбх
Блэк энд Деккер Штрассе, 40
65510 Идштайн, Германия