

ИНТЕРСКОЛ

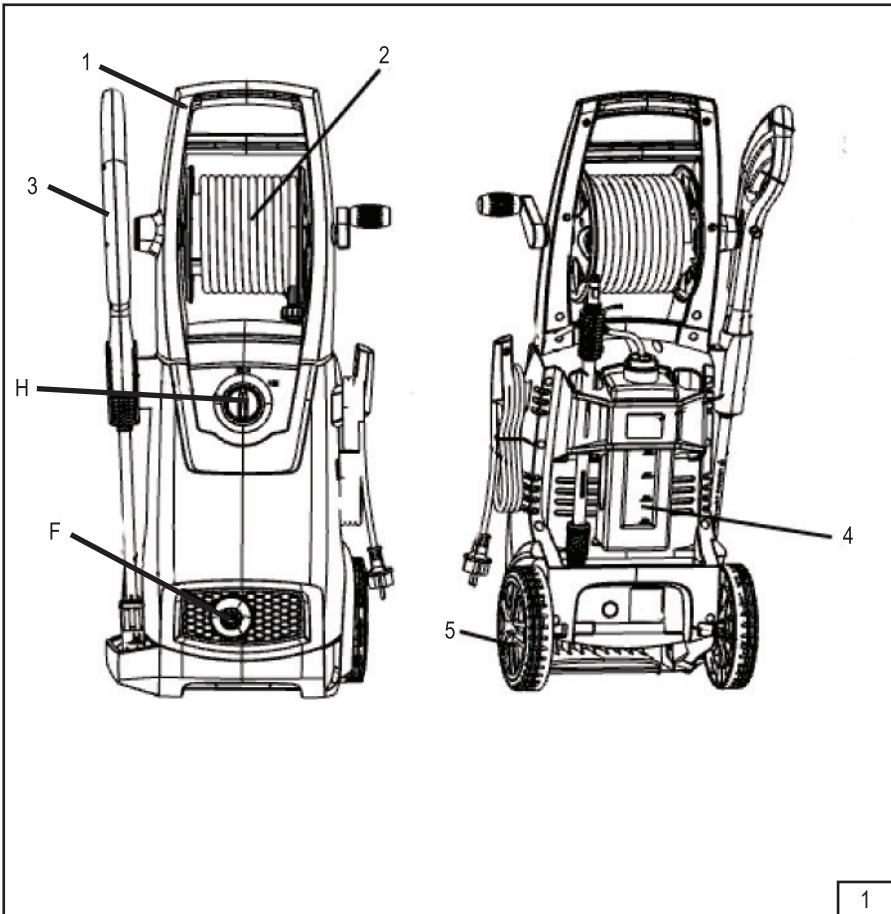


Аппараты моечные высокого давления

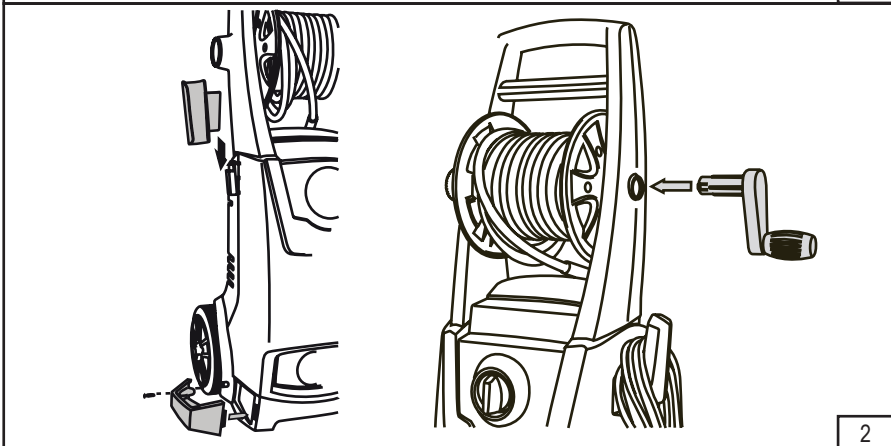
**AM110/2000B
AM130/2500B**



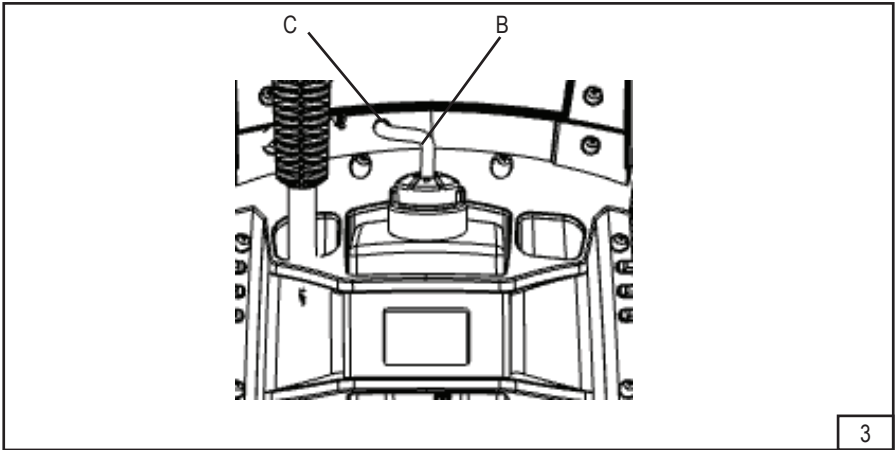
**РУКОВОДСТВО ПО ЭКСПЛУАТАЦИИ
И ИНСТРУКЦИЯ ПО БЕЗОПАСНОСТИ**



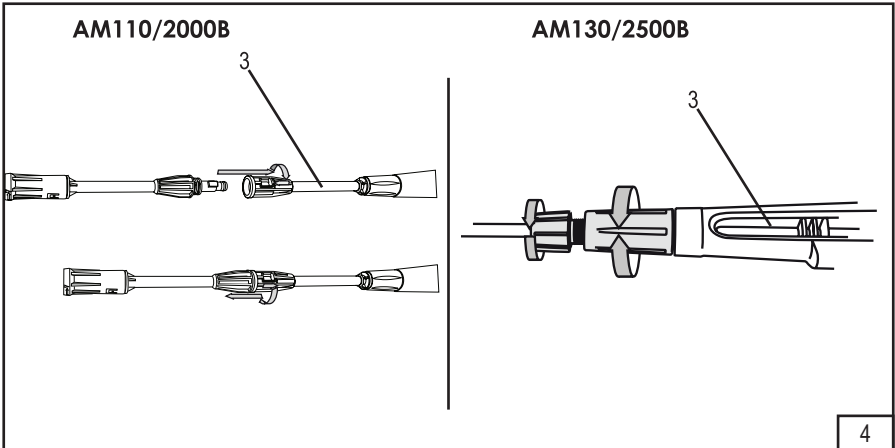
1



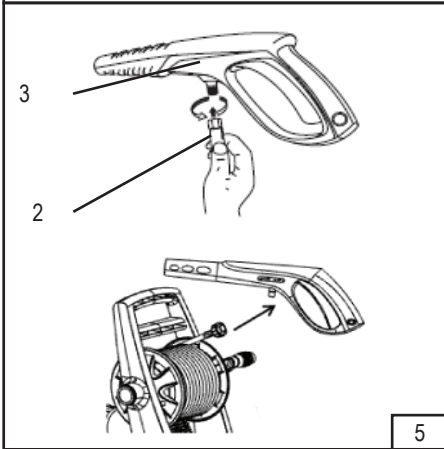
2



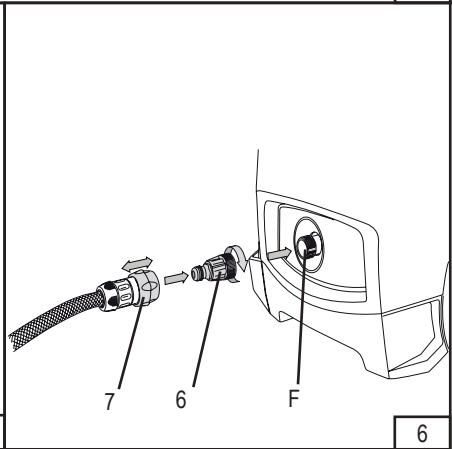
3



4

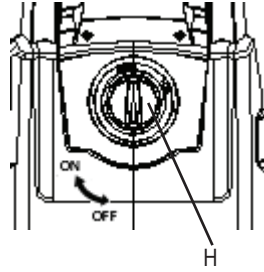
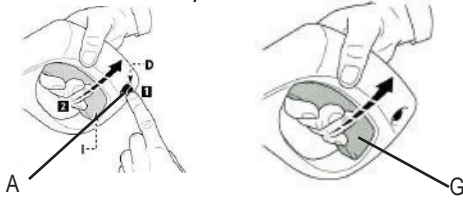


5

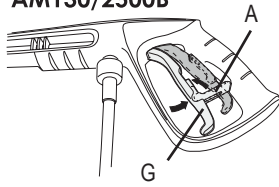


6

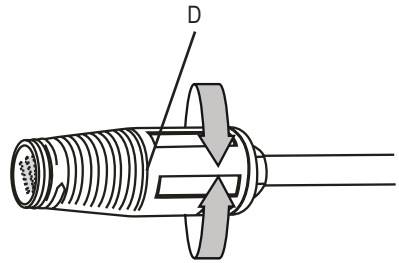
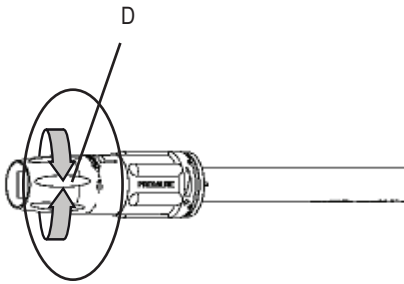
AM110/2000B



AM130/2500B

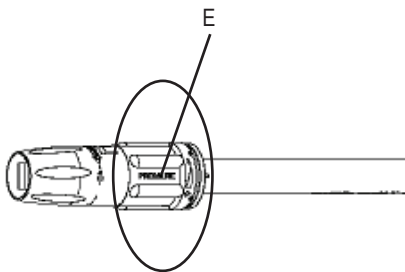


7

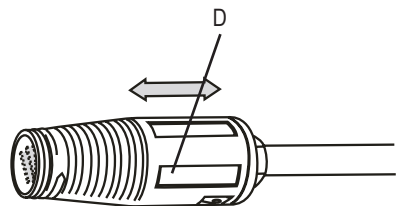


8

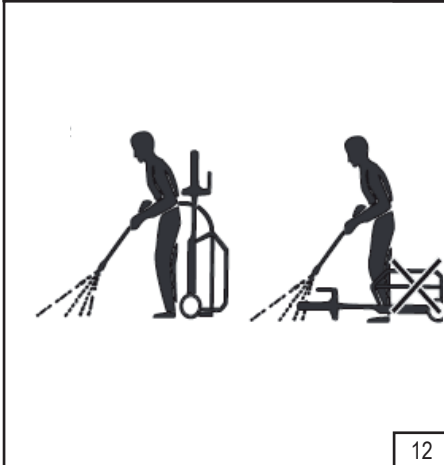
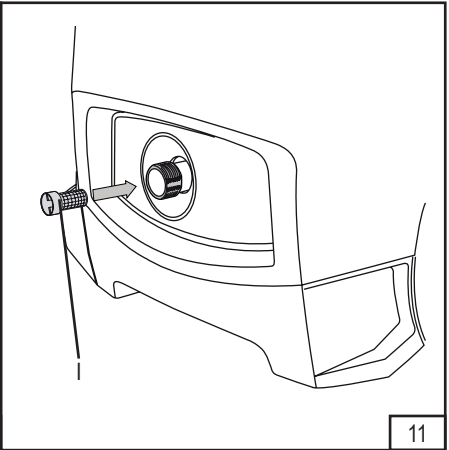
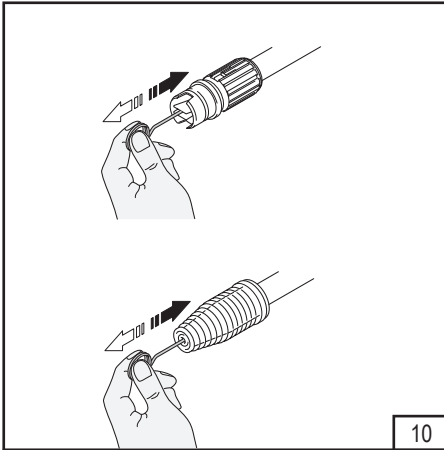
AM110/2000B



AM130/2500B



9



Уважаемый потребитель!

При покупке аппарата моечного высокого давления:

- требуйте проверки его исправности путем пробного включения, а также комплектности согласно сведениям соответствующего раздела настоящего руководства по эксплуатации;
- убедитесь, что гарантийный талон оформлен должным образом, содержит дату продажи, штамп магазина и подпись продавца.



Перед началом работы с аппаратом моечным высокого давления изучите Инструкцию по безопасности и Руководство по эксплуатации и неукоснительно соблюдайте содержащиеся в них правила техники безопасности при работе. Бережно относитесь к Руководству и Инструкции и храните их в доступном месте в течение всего срока службы аппарата.



Помните: электроинструмент является источником повышенной опасности!

ГАРАНТИЙНЫЕ ОБЯЗАТЕЛЬСТВА ПРОИЗВОДИТЕЛЯ

Производитель гарантирует работоспособность аппарата в соответствии с требованиями технических условий изготовителя.

Гарантийный срок эксплуатации аппарата составляет 2 года со дня продажи его потребителю. В случае выхода аппарата из строя в течение гарантийного срока по вине изготовителя владелец, имеет право на его бесплатный ремонт при предъявлении оформленного соответствующим образом гарантийного талона.

Условия и правила гарантийного ремонта изложены в гарантийном талоне на аппарат. Ремонт осуществляется в уполномоченных ремонтных мастерских, список которых приведён в гарантийном талоне.

ИНСТРУКЦИЯ ПО БЕЗОПАСНОСТИ

1

ОБЩИЕ УКАЗАНИЯ МЕР БЕЗОПАСНОСТИ



ВНИМАНИЕ! Прочтите все предупреждения и указания мер безопасности и все инструкции. Невыполнение предупреждений и инструкций может привести к поражению электрическим током, пожару и (или) серьезным повреждениям.

Сохраните все предупреждения и инструкции для того, чтобы можно было обращаться к ним в дальнейшем.

- Не прикасаться к штепсельной вилке и розетке мокрыми руками.
- Запрещается включать аппарат при повреждении сетевого кабеля, шланга высокого давления, ручного пистолета или при повреждении устройств защиты.
- Перед началом работы осмотреть сетевой кабель и штепсельную вилку на наличие повреждений. Поврежденный сетевой кабель подлежит немедленной замене. Замена сетевого кабеля должна производиться только персоналом уполномоченных мастеров.
- Перед началом работы осмотреть шланг высокого давления на наличие повреждений. Поврежденный шланг высокого давления подлежит немедленной замене.
- Перед началом работы проверить работоспособность курок пистолета на наличие заедания.
- Перед началом работы проверить работоспособность устройства защиты от случайного нажатия спускового курка пистолета.
- Запрещается использование аппарата во взрывоопасных зонах.
- Запрещается направлять струю воды, находящуюся под высоким давлением, на людей и животных.
- Запрещается чистить струей воды предметы, содержащие вредные для здоровья вещества.
- **ОПАСНОСТЬ ВЗРЫВА!** Запрещается распылять горючие жидкости. Не допускается всасывание аппаратом жидкостей, содержащих растворители, а также неразбавленных кислот или растворителей! К таким веществам относятся, например, бензин, растворители красок и мазут. Образующийся из таких веществ туман легко воспламеняем, взрывоопасен и ядовит.
- Резиновые изделия могут быть повреждены струей воды под давлением. Во время чистки резиновых изделий необходимо выдерживать расстояние между форсункой обрабатываемой поверхностью, как минимум, 30 см!
- **ПРЕДУПРЕЖДЕНИЕ!** Штепсельная вилка и соединительный элемент удлинителя должны быть герметичными и не находиться в воде.
- Неподходящие удлинители могут представлять опасность. Вне помещений следует использовать только допущенные для использования и соответственно маркированные удлинители с достаточным поперечным сечением провода. Для кабеля удлинителя общей длиной до 10м использовать кабель с поперечным сечением не меньше 2мм².
- Шланг высокого давления, арматура и муфты имеют большое значение для безопасности прибора. В этой связи следует применять только шланг высокого давления, арматуру и муфты, рекомендованные изготовителем прибора.
- Эти приборы не предназначены для использования людьми с ограниченными физическими, сенсорными или умственными способностями.
- Эксплуатация аппарата детьми или лицами, не прошедшими инструктаж, запрещается. Необходимо следить за детьми, чтобы они не играли с прибором. Упаковочную пленку держите подальше от детей, существует опасность удушья!
- Данный аппарат был разработан для использования мощных средств, применяе-

мых для бесконтактной мойки. Использование других моющих средств или химикатов может негативно повлиять на безопасность прибора.

- Не использовать аппарат, когда в зоне действия находятся другие люди, если только они не носят защитную одежду.

- Для защиты от разлетающихся брызг воды и грязи следует носить соответствующую защитную одежду и защитные очки.

- **ВНИМАНИЕ!** Во время продолжительных перерывов в эксплуатации следует выключать прибор с помощью главного выключателя / выключателя аппарата или отсоединить его от электросети.

- Не разрешается эксплуатация аппарата при температуре ниже 0 °С.

- При мойке лакированных поверхностей следует выдерживать расстояние 30 см от форсунки до поверхности, чтобы избежать повреждения лакировки.

- Запрещается оставлять работающий аппарат без присмотра.

- Необходимо следить за тем, чтобы сетевой кабель и удлинители не были повреждены путем переезда через них, сдавливания, растяжения и т.п. Сетевые шнуры следует защищать от воздействия жары, масла, а также от повреждения острыми краями.

- Все токопроводящие элементы в рабочей зоне должны быть защищены от струй воды.

- Аппарат следует включать только в сеть переменного тока. Напряжение должно соответствовать указаниям на информационной табличке аппарата.

- Из соображений безопасности рекомендуется использовать устройство с автоматом защиты от тока утечки (макс. 30 мА).

- Моющие работы, при которых появляются сточные воды, содержащие машинное масло, например, мойка двигателей, днища автомобиля, разрешается проводить только в специальных местах, оборудованных маслоотделителем.

- Во избежание получения травм, запрещается фиксация спускового курка пистолета.

Аппараты моечные высокого давления, выпускаемые ЗАО «ИНТЕРСКОЛ», соответствуют требованиям технических регламентов:

- № ТР ТС 010/2011 «О безопасности машин и оборудования»,
- № ТР ТС 004/2011 «О безопасности низковольтного оборудования»,
- № ТР ТС 020/2011 «Электромагнитная совместимость технических средств».

Копия сертификата соответствия находится на официальном сайте компании «ИНТЕРСКОЛ» по адресу www.interskol.ru

Сертификат соответствия № ТС RU C-CN.ME77.B.01099

Срок действия с 22.01.2014 по 21.01.2019 .

Сертификат выдан органом по сертификации ООО «ЭЛМАШ»,
141400 Московская область, г. Химки, ул. Ленинградская, 29.

Изготовитель ЗАО «ИНТЕРСКОЛ»

(Россия, 141400 Московская область, г. Химки, ул. Ленинградская, 29).

Тел. (495) 665-76-31

Тел. горячей линии 8-800-333-03-30

www.interskol.ru

От лица изготовителя:
Технический директор
ЗАО «ИНТЕРСКОЛ»
Муталов Ф.М.



РУКОВОДСТВО ПО ЭКСПЛУАТАЦИИ

1

ШУМ И ВИБРАЦИЯ

1.1 Шумовые характеристики определены в соответствии с ГОСТ Р51401 (измерительное расстояние 1 м.)

Уровень звукового давления(LpA),[dB(A)]	76
Уровень звуковой мощности(LwA),[dB(A)]	93
Неопределенность(K)[dB]:	3

1.2 Вибрационные характеристики определены в соответствии с ГОСТ 16519

Полное среднеквадратичное значение скорректированного виброускорения (a_{rw}) [m/s ²]	4,91
Неопределенность (K) [m/s ²]	1,5

1.3 Заявленная вибрационная характеристика может служить для сравнения разных моделей аппаратов одного вида и использоваться для предварительной оценки степени воздействия вибрации на оператора.

1.4 Предупреждение

- Уровень вибрации при реальном использовании аппарата может отличаться от заявленного суммарного значения в зависимости от способа использования аппарата.

- Определите дополнительные меры защиты оператора, исходя из оценки уровня воздействия в реальных условиях эксплуатации, принимая во внимание все этапы рабочего цикла, такие как время, в течение которого аппарат выключен, когда он работает на холостом ходу, а также время переключения.

2

СПЕЦИФИКАЦИЯ И КОМПЛЕКТНОСТЬ

2.1 СПЕЦИФИКАЦИЯ

Наименование параметра		Значение	
		AM110/2000B	AM130/2500B
Модель		AM110/2000B	AM130/2500B
Максимальный расход воды	л/мин	7.3	7.8
Рабочее давление на выходе	Бар	110	130
Максимальное давление на выходе	Бар	150	170
Напряжение	В	220	
Частота тока,	Гц	50	
Номинальная потребляемая мощность	Вт	2000	2500
Максимальная температура воды на входе	°С	+40	
Максимальное давление на входе	Бар	7	
Изоляция двигателя	-	Класс F	
Защита двигателя	-	IPX5	
Масса нетто	кг	27.6	29.2
Срок службы аппарата	лет	3	

2.2 КОМПЛЕКТНОСТЬ

Наименование	Количество
Аппарат моечный	1 шт.
Шланг высокого давления	1 шт.
Резервуар для моющего средства	1 шт.
Пистолет	1 шт.
Насадка с регулируемой головкой	1 шт.
Насадка с вращающейся форсункой	1 шт.
Штуцер	1 шт.
Рукоятка барабана	1 шт.
Держатель пистолета	1 шт.
Подставка под пистолет	1 шт.
Инструмент для чистки форсунки	1 шт.
Руководство по эксплуатации с инструкцией по безопасности	1 шт.
Гарантийный талон	1 шт.

3

ОПИСАНИЕ ФУНКЦИЙ

3.1 ОБЩИЕ СВЕДЕНИЯ

3.1.1 Аппарат высокого давления (далее аппарат) предназначен для мойки машин, автомобилей, инструментов, фасадов, террас, садовых принадлежностей и т.д. с помощью струи воды под высоким давлением (при необходимости с добавлением моющих средств). Аппарат предназначен для бытового и промышленного применения.

3.1.2 Аппарат предназначен для эксплуатации при температуре окружающей среды от 0°C до 40 °C.

3.1.3 Настоящее руководство содержит сведения и требования, необходимые и достаточные для надёжной, эффективной и безопасной эксплуатации аппарата.

3.1.4 В связи с постоянной деятельностью по совершенствованию аппарата изготовитель оставляет за собой право вносить в её конструкцию незначительные изменения, не отражённые в настоящем руководстве и не влияющие на эффективную и безопасную работу аппарата.

3.1.5 Дата изготовления аппарата указана на информационной табличке, в формате месяц и год.

3.2 ОПИСАНИЕ ФУНКЦИЙ РИС.1

- 1 - Рукоятка транспортировочная
- 2 - Шланг высокого давления
- 3 - Пистолет
- 4 - Резервуар для моющего средства
- 5 - Транспортировочные колеса

3.3 ЗАЩИТНЫЕ УСТРОЙСТВА

**ВНИМАНИЕ, ОПАСНОСТЬ!**

Не нарушайте и не изменяйте настройку предохранительного клапана.

- Предохранитель А (Рис.7): предотвращает случайное нажатие на спусковой курок пистолета.

4.1 МОНТАЖ

- После распаковки проверьте наличие комплектующих и аксессуаров.
- Снимите защитную заглушку с впускного разъема аппарата **F (Рис.6)**. (Не выбрасывайте защитную заглушку.)
- Перед началом эксплуатации необходимо установить не закрепленные детали.(Рис.2)



ВНИМАНИЕ ! Все операции по установке и монтажу должны выполняться при отключенном от электрической сети приборе.

- Задвиньте резервуар для моющего средства **4** в аппарат.
- Подключите шланг подачи моющего средства **B** к штуцеру **C (Рис.3)**.
- Подключите шланг высокого давления **2** к пистолету **3(Рис.5)**.
- Установка/снятие насадок (Рис.4)

для модели AM110/2000B

Установите необходимую насадку в пистолет **3** и поверните по часовой стрелке до упора.

Механизм крепления насадки снабжен фиксатором, который не позволит насадке открутиться во время работы аппарата. Для того, что бы снять насадку необходимо надавить на насадку и повернуть против часовой стрелки до упора.

для модели AM130/2500B

Установите необходимую насадку в пистолет **3** и закрутите.

4.2 ПОДКЛЮЧЕНИЕ К ВОДЕ



ВНИМАНИЕ! Ни в коем случае не подсоединяйте аппарат к хозяйственно-питьевой водопроводной сети без обратного клапана. Вода, прошедшая через аппарат не считается питьевой.

Разрешается подключать только чистую или фильтрованную воду.

4.2.1 Подключение к водопроводу (Рис.6)

- Резьбовые соединения всех шлангов должны быть герметичным.
- Параметры для подключения указаны на информационной табличке и в разделе «Спецификация».
- Используйте шланг подачи воды из прочного материала (в комплект поставки не входит) внутренний диаметр которого составляет: минимум 1/2 дюйма или 13 мм; длина не более 7,5 м. Для быстроразъемного соединения шланга подачи воды с штуцером, рекомендуется использовать быстрозажимную муфту (не входит в комплект поставки).

- Находящийся в комплекте штуцер **6** соедините с впускным разъемом аппарата **F**.
- Соедините быстрозажимную муфту **7** с штуцером **6**, после чего подсоедините шланг подачи воды к водопроводной сети.

4.2.2 Подключение к безнапорному источнику воды

- Используйте жесткий, максимально короткий шланг для подачи воды
- Перед началом работы
Залейте шланг водой.
Опустите конец шланга в емкость с водой.
- Нажмите на спусковой курок **G (Рис.7)**
- Переведите выключатель питания **H** в положение «включено» («ON»). (Рис.7)
- Дождитесь установления устойчивой работы.

ВНИМАНИЕ! Следите за остатком воды в емкости, работа без воды не допускается.

РЕКОМЕНДАЦИЯ: Следите за тем чтобы уровень заборного патрубка был выше входного разъемного в моечный аппарат

ПРЕДУПРЕЖДЕНИЕ. В данном режиме работы возможно падение рабочего давления ниже нормы и сокращение срока службы аппарата.



ВНИМАНИЕ, ОПАСНОСТЬ!

Аппарат должен устанавливаться на прочную и устойчивую поверхность (Рис. 12). Выходящая струя из высоконапорного сопла создает отдачу. Поэтому крепко держите

пистолет и распылительную насадку двумя руками.

5.1 ВКЛЮЧЕНИЕ (Рис.7)

- Полностью откройте кран водопроводной сети.
- Снимите пистолет с предохранителя **A**.
- Нажмите на спусковой курок пистолета **G** и удерживайте пистолет открытым несколько секунд, до появления равномерной струи воды, после чего переведите выключатель питания **H** в положение «включено» («ON»).



ВНИМАНИЕ, ОПАСНОСТЬ! Перед включением прибора убедитесь, что он правильно подключен к водопроводной сети. Работа “всухую” может повредить аппарат. Во время работы не закрывайте вентиляционные отверстия.

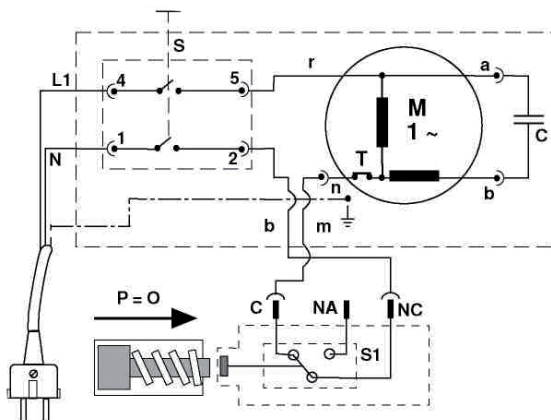


ВНИМАНИЕ! Данные аппараты оснащены TSS устройством - обеспечивающим автоматический контроль давления (Схема №1). Аппарат автоматически отключает двигатель при отпуске спускового крючка на пистолете.

Перекрывая подачу с пистолета, динамическое давление автоматически выключает электрический двигатель, открывая пистолет (нажатием на клавишу), падение давления контролируется системой TSS автоматически запускает двигатель и аппарат выходит на рабочее давление с небольшой задержкой.

Для исправной работы аппарата, закрытие и открытие пистолета не должно выполняться с интервалом менее 4-5 секунд.

Схема №1



5.2 РЕГУЛИРОВКА НАСАДКИ С РЕГУЛИРУЕМОЙ ГОЛОВКОЙ

ВНИМАНИЕ! Не производите регулировку насадки при нажатом спусковом курке пистолета.

РЕГУЛИРОВКА ФОРМЫ СТРУИ (Рис. 8).

- Отпустите спусковой курок пистолета **G**
- Поверните регулятор формы струи **D** в желаемое положение.

РЕГУЛИРОВКА ДАВЛЕНИЯ СТРУИ (Рис. 9)

ДЛЯ МОДЕЛИ АМ110/2000В

- Отпустите спусковой курок пистолета **G**
- Отрегулируйте нужное давления струи с помощью бесступенчатого регулятора **D** в диапазоне между «-» и «+». Положение «-» соответствует низкому давлению, «+» высокому.

ДЛЯ МОДЕЛИ АМ130/2500В

- Отпустите спусковой курок пистолета **G**
- Установите требуемое давление струи путем продольного перемещения регулятора **D**.

Положение «LOW» соответствует низкому давлению, «HIGH» высокому.

5.3 ЗАПРАВКА И ИСПОЛЬЗОВАНИЕ МОЩЕГО СРЕДСТВА

ПРИМЕЧАНИЕ! Для использования моющего средства необходимо использовать насадку с регулируемой головкой.

Заполните резервуар моющим раствором (соблюдая указания по дозировке и разбавлению на емкости для моющего средства).

ВКЛЮЧЕНИЕ ПОДАЧИ МОЮЩЕГО РАСТВОРА

ДЛЯ МОДЕЛИ AM110/2000B

Переведите бесступенчатый регулятор **Е** в положение низкого давления «-»

ДЛЯ МОДЕЛИ AM130/2500B

Переведите в положение низкого давления «**LOW**» (Рис. 9).

ВЫКЛЮЧЕНИЕ ПОДАЧИ МОЮЩЕГО РАСТВОРА

ДЛЯ МОДЕЛИ AM110/2000B

Переведите бесступенчатый регулятор **Е** в положение высокого давления «+»

ДЛЯ МОДЕЛИ AM130/2500B

Переведите в положение высокого давления «**HIGH**»(Рис. 9).

ПРИМЕЧАНИЕ! Использование более длинного шланга высокого давления, чем входящий в комплект с моечной аппаратом, или же использование дополнительного удлинителя шланга может уменьшить или полностью прекратить всасывание моющего средства.

5.4 РЕКОМЕНДАЦИИ ПО ПРАВИЛЬНОЙ МОЙКЕ

- Сбейте отложения грязи струей воды без моющей жидкости
- Оставшимся отложениям дайте размокнуть.
- Экономично нанесите моющий раствор на загрязненную поверхность.
- Дайте моющему раствору среагировать с отложениями, выдержав 1-2 минуты.*
- Смойте поверхность струей под высоким давлением с расстояния не менее 30 см. (При сильных отложениях начиная снизу) Избегайте попадания стекающей воды на вымытые поверхности.
- После выполнения операции мойки, по необходимости протрите поверхности от капель, специальной ветошью.

ПОМНИТЕ:

- Высокое давление не всегда является наилучшим решением для качественной очистки поверхности, так как возможно повреждение поверхности.
- Хорошее моющее действие зависит в равной степени от правильного применения моющей жидкости, при использовании моющих концентратов используйте рекомендации к использованию моющих средств.
- Моющие жидкости являются агрессивными веществами, избегайте попадания на кожу.

*При сильных отложениях необходимо механическое воздействие(влажной губкой или моющей щеткой).

6

ОБСЛУЖИВАНИЕ АППАРАТА

6.1 ОБЩИЕ

- Перед началом работ по обслуживанию и настройке аппарата отсоедините штепсельную вилку сетевого кабеля от штепсельной розетки.
- Для обеспечения качественной и безопасной работы следует постоянно содержать аппарат и вентиляционные отверстия в чистоте.
- В случае любого повреждения сетевого кабеля немедленно выключите аппарат, аккуратно, не касаясь мест повреждения, отключите ее от электрической сети. Замена сетевого кабеля производится только персоналом уполномоченных мастерских.

6.2 ЧИСТКА ГОЛОВКИ (Рис.10)

- Снимите насадку. Очистите отверстие головки при помощи инструмента для чистки форсунки.

6.3 ЧИСТКА ФИЛЬТРА (Рис.11)

Перед каждым использованием проверяйте всасывающий фильтр I. При необходимости произведите чистку.

6.4 ХРАНЕНИЕ

- Установленный срок хранения аппарата составляет 5 лет.
- Перед помещением аппарата на длительное хранение слейте воду.
- Установите защитную заглушку на впускной разъем **F** (Рис.6).
- Во время установленного срока храните аппарат:
 - при температуре окружающей среды от 0 °С до +40°С
 - относительной влажности воздуха не более 80% при температуре 20°С.
- Не кладите никакие предметы на аппарат. Убедитесь, что сетевой кабель не пережат во время хранения. Не сгибайте шланг высокого давления.

6.5 ПОСЛЕ ЭКСПЛУАТАЦИИ

- С помощью мягкой щетки и влажной тряпки очистите снаружи аппарат. Не разрешается применять растворители и полирующие средства. Удалите все загрязнения, особенно с вентиляционных отверстий двигателя.

6.6 ТРАНСПОРТИРОВКА

- Для перемещения аппарата беритесь за верхнюю транспортировочную рукоятку и перекачивайте его на колесиках в нужное место.

- Для транспортировки аппарата по лестнице или через препятствия берите его за транспортировочную рукоятку и переносите.

- Условия транспортирования аппарата по климатическим факторам внешней среды соответствуют группе условий хранения 5 по ГОСТ 15150.

6.7 ВОЗМОЖНЫЕ НЕИСПРАВНОСТИ

Проблема	Возможная причина	Рекомендации по устранению
Двигатель не включается	Отсутствие напряжения	Проверьте наличие напряжения в сети и убедитесь, что вилка правильно подключена
	Поврежден кабель-удлинитель	Попробуйте без кабеля-удлинителя
	Сработала защита двигателя	Дайте остыть двигателю в течении 15 минут.
	Аппарат замерз	Дайте насосу, шлангу подачи воды или принадлежностям оттаять
	Проблемы с устройством TSS	Обратитесь в официальный сервисный центр техобслуживания
	Длительный простой прибора	Обратитесь в официальный сервисный центр техобслуживания
Двигатель гудит, но ничего не происходит	Понижение напряжения, вызванное удлинителем	Проверьте пригодность кабель-удлинителя.
	Проблемы с устройством TSS	Обратитесь в официальный сервисный центр техобслуживания
Двигатель гудит, но не запускается	Недостаточное напряжение в сети	Убедитесь в том, что напряжение соответствует данным на заводской табличке
Двигатель останавливается	Пониженное напряжение сети	Убедитесь в том, что напряжение соответствует данным на заводской табличке
	Сработала защита двигателя	Дайте остыть двигателю в течении 15 минут.

Проблема	Возможная причина	Рекомендации по устранению
Насос не обеспечивает установленного давления	Износ сопла	Заменить сопло
	Загрязнение фильтра воды	Очистить фильтр (I)(Рис. 11)
	Недостаточное питание водой	Полностью открыть кран
	Всасывание воздуха	Проверить соединения на герметичность
	Воздух в насосе	Выключить аппарат и включить пистолет до получения непрерывной струи. Вновь включить аппарат.
	Неправильная регулировка головки	Повернуть головку (E) (Рис. 9)
	Срабатывание термостатического клапана	Дождитесь восстановления правильной температуры воды
Двигатель работает, но напора нет	Забито сопло	Прочистите сопло (Рис.10)
Пульсирующее давление	Воздух в шланге или насосе	Включите аппарат с открытым пистолетом, открытым водопроводным краном и форсункой, настроенной на низкое давление, пока не будет достигнуто равномерного рабочего давления.
	Недостаточное водоснабжение	Проверьте соответствие подачи воды с техническими характеристиками. Минимальный допустимый диаметр шланга подачи воды 1/2" или Ø13мм.
	Забит фильтр	Очистить фильтр (I) (Рис.11)
	Сдавлен или перегнут шланг подачи воды	Проложить шланг подачи воды прямо
Двигатель работает, но напор ограничен или рабочий напор отсутствует	Не подключен водопровод	Подсоедините подачу воды
	Забит фильтр	Очистите фильтр (I) (Рис.11)
	Забита форсунка	Прочистите форсунку (Рис.10)
Аппарат включается самостоятельно	Негерметичность насоса или пистолета	Обратитесь в официальный сервисный центр техобслуживания
	Проблемы с устройством TSS	Обратитесь в официальный сервисный центр техобслуживания
Не происходит смешивания воды и моющего раствора	Возможно моющий раствор слишком густой	Разбавьте моющий раствор
	Насадка с регулируемой головкой не переключена в режим низкого давления	Переключите насадку в режим низкого давления п.5.2

Все виды ремонта и технического обслуживания аппарата должны производиться квалифицированным персоналом уполномоченных ремонтных мастерских.

ЗАО "ИНТЕРСКОЛ"

Россия, 141400, Московская обл.

г. Химки, ул. Ленинградская, д. 29

тел. (495) 665-76-31

Тел. горячей линии

8-800-333-03-30

www.interskol.ru