



# ЛЕСНИК

## РУКОВОДСТВО ПО ЭКСПЛУАТАЦИИ

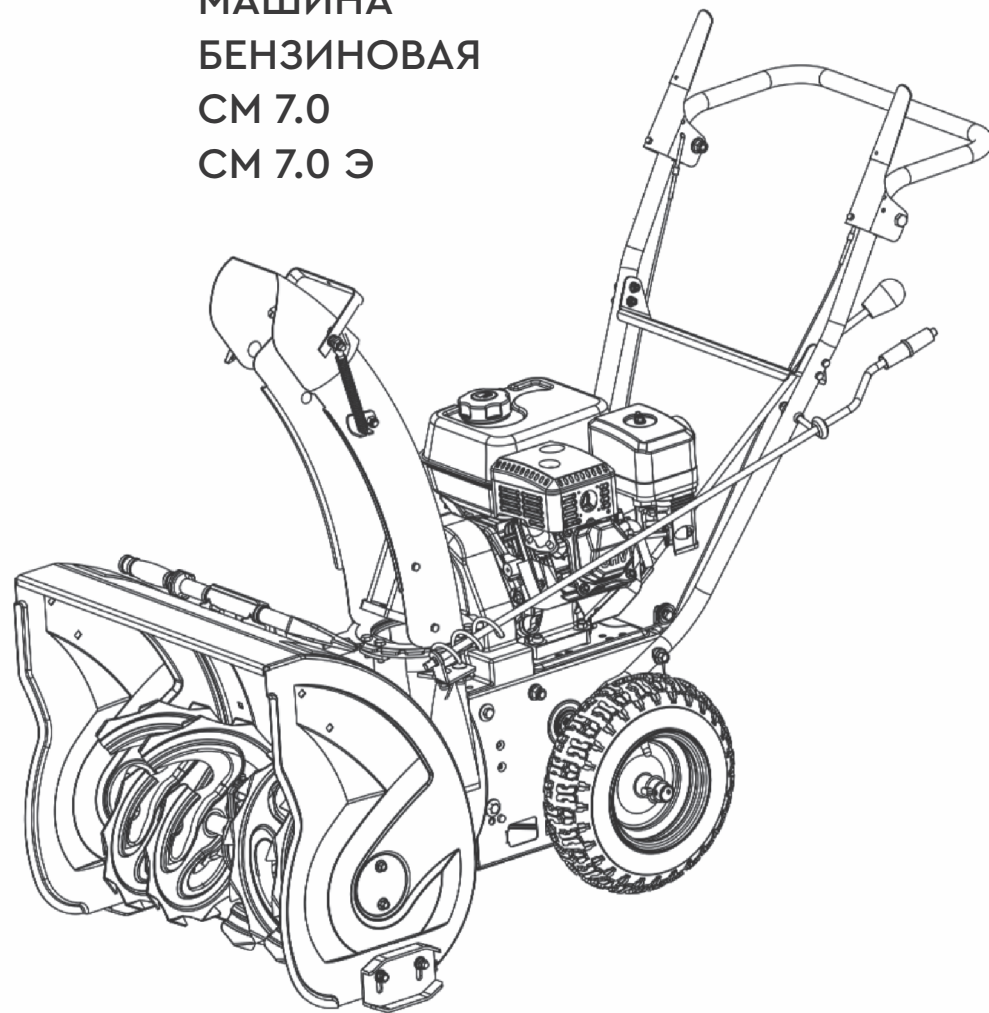
---

СНЕГОУБОРОЧНАЯ  
МАШИНА

БЕНЗИНОВАЯ

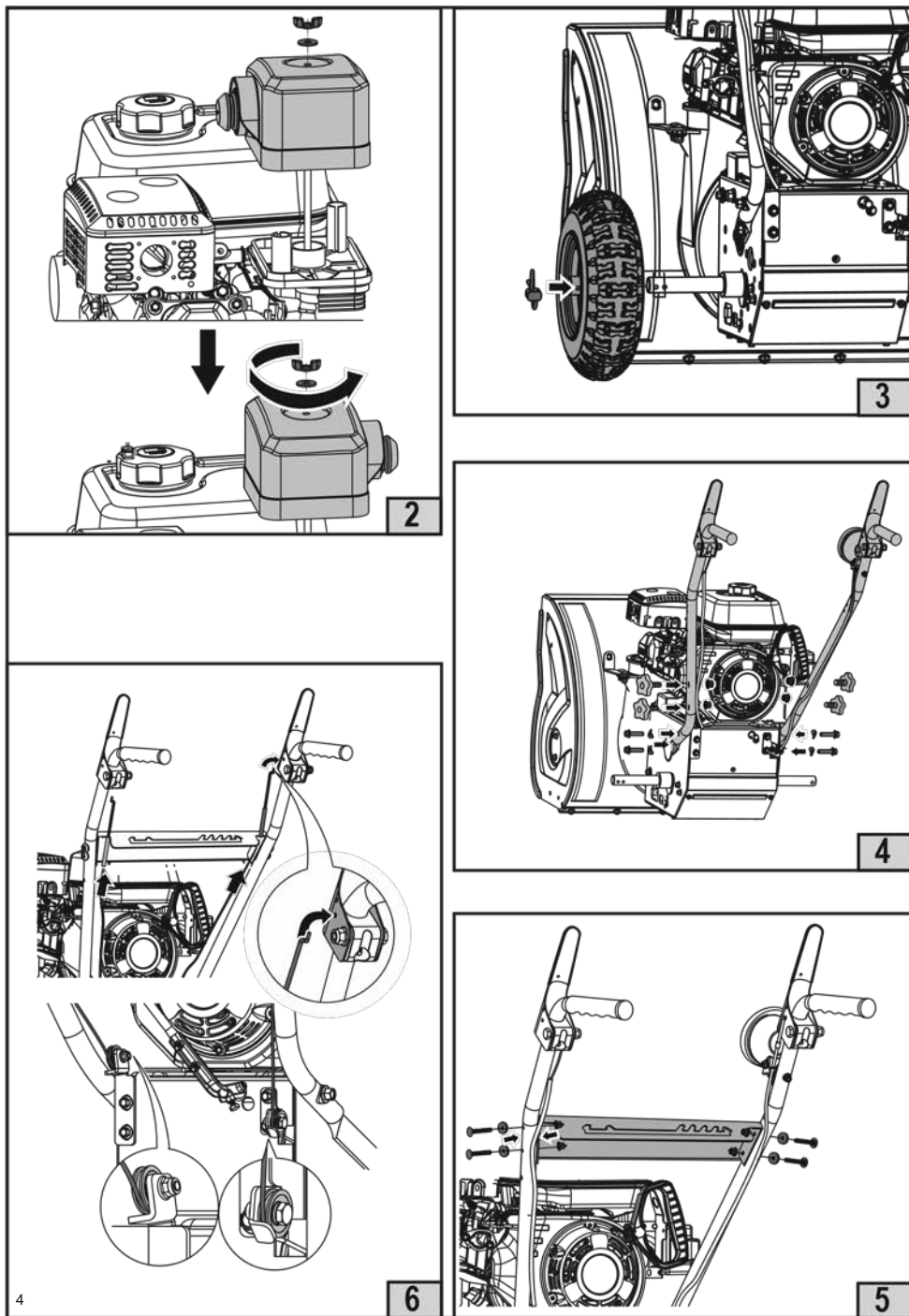
СМ 7.0

СМ 7.0 Э









Инструкции, указанные в данном руководстве, не относятся к абсолютно всем ситуациям, которые могут возникнуть. Оператор должен осознавать, что контроль над практической эксплуатацией и соблюдение всех предосторожностей, входит в его непосредственные обязанности.

С условиями гарантии ознакомлен  
 Продукция получена мною в полной комплектации.  
 Претензий к внешнему виду и комплектации изделия не имею:  
 Ф.И.О. Покупателя \_\_\_\_\_ Подпись покупателя \_\_\_\_\_

При покупке изделия требуйте проверки его комплектации в Вашем присутствии, наличия инструкции на русском языке, правильного заполнения гарантийного талона и проведения инструктажа по работе с данным агрегатом. Без предъявления данного талона или при его неправильном заполнении претензии на качество не принимаются и гарантийный ремонт не производится.

Данный документ не ограничивает определенные законом права потребителей, но дополняет и уточняет оговоренные законом обязательства, предполагающие соглашения сторон и распространяется на технику «ЛЕСНИК» для сада, дома и дачи.

Заполняет ремонтное предприятие

Заполняет ремонтное предприятие

\_\_\_\_\_  
 \_\_\_\_\_  
 \_\_\_\_\_

наименование и адрес предприятия

\_\_\_\_\_  
 \_\_\_\_\_

исполнитель (подпись, Ф.И.О.)

« \_\_\_\_\_ » \_\_\_\_\_ 20 \_\_\_\_ г.  
 дата ремонта

М.П.

\_\_\_\_\_  
 \_\_\_\_\_  
 \_\_\_\_\_

наименование и адрес предприятия

\_\_\_\_\_  
 \_\_\_\_\_

исполнитель (подпись, Ф.И.О.)

« \_\_\_\_\_ » \_\_\_\_\_ 20 \_\_\_\_ г.  
 дата ремонта

М.П.

являются трещины, вмятины на наружных поверхностях, сильное загрязнение, коррозия деталей изделия.

**Гарантия с снегоборщика снимается в случае:**

- использование снегоборщика не по назначению;
- применение комплектующих, не предусмотренных данным руководством;
- разборки при попытке устранения дефекта покупателем;
- самовольного изменения конструкций;
- появление дефектов, вызванных действием непреодолимой силы (пожар, наводнение, удар молнии и др.);
- работы двигателя с не заправленной маслом ванночкой воздушного фильтра, результатом чего, являются задиры шеек коленчатого вала и шатуна, задиры цилиндра-поршневой группы.

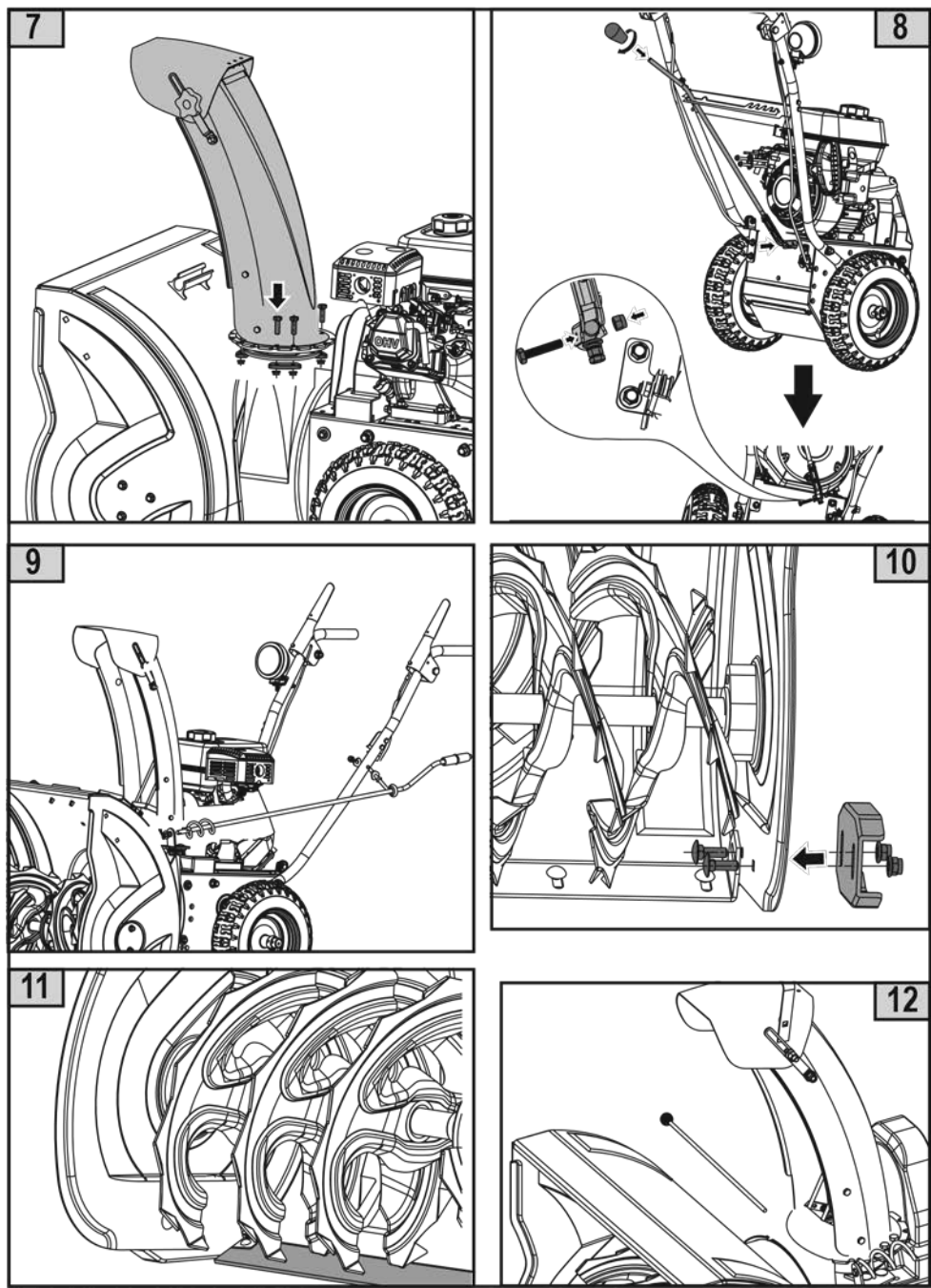
**Гарантия не распространяется на расходные части изделия:**

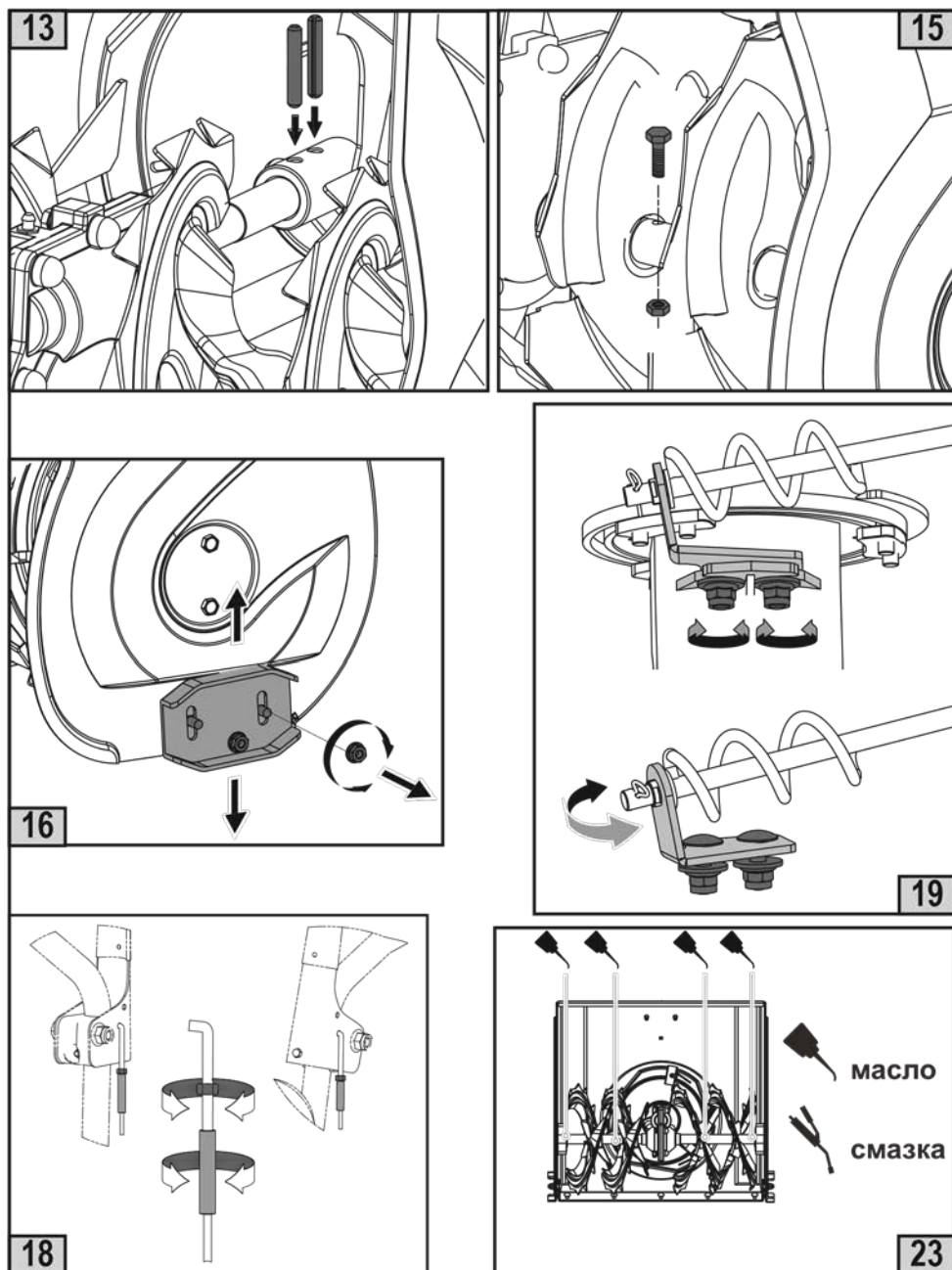
Шнеки, воздушный фильтр, элементы крепления, пальцы и прочие соединения (шпильки, винты и т.д.), детали механизма стартера, свечи зажигания, топливные фильтры, крышки бачков, узел сцепления, рукоятки управления, шины, камеры, ремни, шкивы, ролики.

**ВНИМАНИЕ!** При продаже инструмента должны заполняться все поля гарантийного талона. Неполное или неправильное заполнение гарантийного талона может привести к отказу от выполнения гарантийных обязательств. С условиями гарантийного обслуживания ознакомлен(а). При покупке изделие было проверено. Претензий к упаковке, комплектации и внешнему виду не имею. Подпись покупателя

<p>Корешок талона № _____ на гарантийный ремонт снегоборщика ЛЕСНИК модель _____ изъят « _____ » _____ 20 ____ г. Исполнитель _____ ( _____ ) подпись _____ Фамилия, имя, отчество</p>	<p>Корешок талона № _____ на гарантийный ремонт снегоборщика ЛЕСНИК модель _____ изъят « _____ » _____ 20 ____ г. Исполнитель _____ ( _____ ) подпись _____ Фамилия, имя, отчество</p>
--	--

<p><b>ДЕЙСТВИТЕЛЕН ПРИ ЗАПОЛНЕНИИ</b> <b>ТАЛОН № _____</b> на гарантийный ремонт снегоборщика ЛЕСНИК Модель _____ Серийный номер _____ Представитель ОТК _____ Заполняет торговая организация: Продан _____ (наименование и адрес предприятия) Дата продажи _____ М.П. Продавец _____ Подпись _____ ( _____ ) ( фамилия, имя , отчество )</p>	<p><b>ДЕЙСТВИТЕЛЕН ПРИ ЗАПОЛНЕНИИ</b> <b>ТАЛОН № _____</b> на гарантийный ремонт снегоборщика ЛЕСНИК Модель _____ Серийный номер _____ Представитель ОТК _____ Заполняет торговая организация: Продан _____ (наименование и адрес предприятия) Дата продажи _____ М.П. Продавец _____ Подпись _____ ( _____ ) ( фамилия, имя , отчество )</p>
---	---





21

## ГАРАНТИЙНЫЙ ТАЛОН

### Общие положения

Гарантийный срок эксплуатации снегоуборщика составляет 12 (двенадцать) месяцев со дня продажи в розничной сети.

Претензии по качеству изделия принимаются только при условии, что обнаруженные недостатки и рекламация заявлены в течение гарантийного срока, установленного на изделие.

Техника ЛЕСНИК используется только в личных, семейных и домашних целях, несвязанных с профессиональной или предпринимательской деятельностью, в противном случае гарантийный срок составляет один месяц.

**ВНИМАНИЕ!** Самостоятельная разборка машины в течение гарантийного срока запрещается!

Для гарантийного обслуживания инструмент предоставляется в сервисный

центр: - в полной комплектации;

- с остатками топлива не менее 1/3 от общего объема бензобака;

- в чистом виде.

При несоблюдении этих требований сервисный центр имеет право отказать Вам в гарантийном обслуживании.

В течение гарантийного срока рекомендуется проходить технический осмотр и регулировку снегоуборщика (работы платные).

Гарантийный ремонт производится только при наличии полностью и правильно оформленного талона. При отсутствии штампа магазина, даты продажи, подписи продавца, подписи покупателя гарантийный талон считается оформленным не надлежащим образом.

**Гарантийный ремонт производится в случаях, когда:**

- предъявлен гарантийный талон, оформленный соответствующим образом;
- неисправность не является следствием неправильной эксплуатации, небрежности или неправильной регулировки;
- неисправность не является следствием износа или выработки ресурса деталей изделия;
- изделие не проходило сервисное обслуживание, не ремонтировалось, не разбиралось на части и не переделывалось лицом или организацией, не уполномоченной на это производителем;
- неисправность не является следствием чрезмерно интенсивного использования изделия, выходящие за рамки бытовых нужд.

**Гарантия не распространяется на изделия с повреждениями, наступившими в результате их эксплуатации с нарушением требований данного руководства:**

- механических повреждений в результате удара, падения и т.п.;
- повреждений в результате воздействия огня, агрессивных веществ;
- проникновение жидкостей, посторонних предметов внутрь узлов снегоуборщика;
- работа с перегрузкой;
- несоблюдение правил эксплуатации, несвоевременное техническое обслуживание;
- небрежное обращение с мотоблоком при работе и хранении проявлением чего

18

**ШУМ И ВИБРАЦИЯ**

Шумовые и вибрационные характеристики приведены в таблице № 2. Указанный в настоящем руководстве по эксплуатации уровень шума и вибрации измерен по методике измерения, прописанной в стандарте, и может быть использован для сравнения. Однако если техническое обслуживание пилы не будет отвечать предписаниям, то уровень вибрации может быть иным.

19

**ПРАВИЛА ХРАНЕНИЯ И ТРАНСПОРТИРОВКИ**

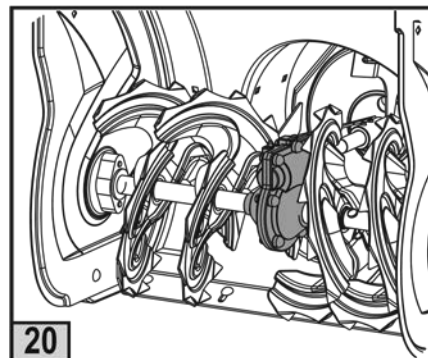
Хранить машину необходимо в закрытых помещениях с естественной вентиляцией, где колебания температуры и влажность воздуха существенно меньше, чем на открытом воздухе в районах с умеренным и холодным климатом, при температуре не выше +40°C и не ниже -50°C, относительной влажности не более 80% при +25°C, что соответствует условиям хранения 5 по ГОСТ 15150-89.

20

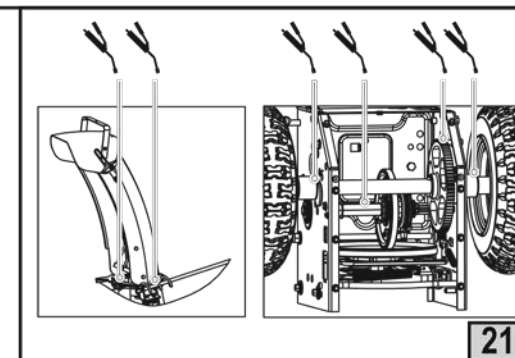
**УТИЛИЗАЦИЯ**

Данная снегоуборочная машина после окончания эксплуатационного срока утилизируется согласно нормам страны использования. В иных случаях:

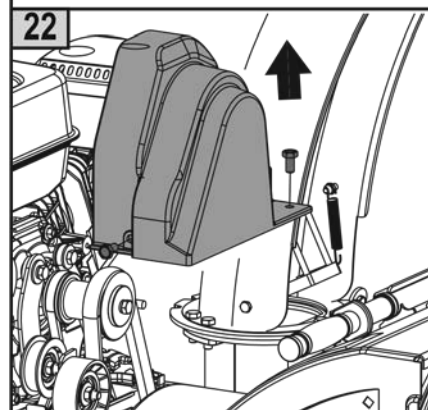
- Не выбрасывайте с бытовыми отходами.
- Обратитесь в местные пункты органов по утилизации.



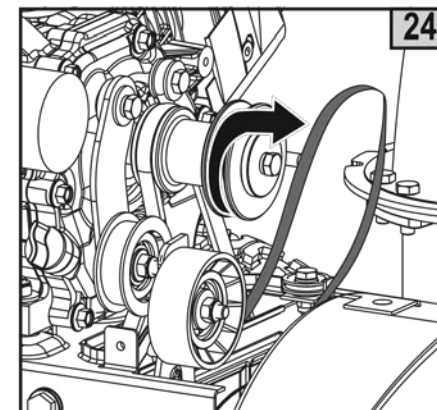
20



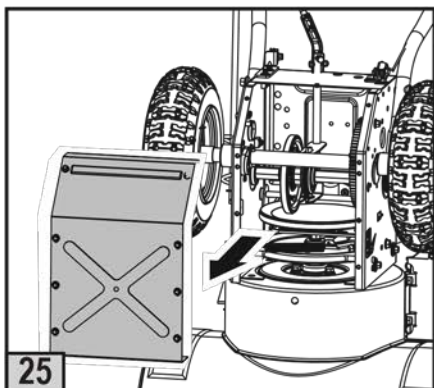
21



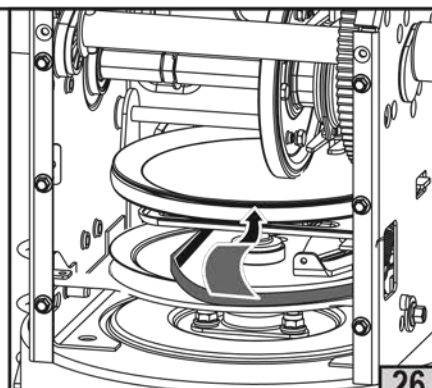
22



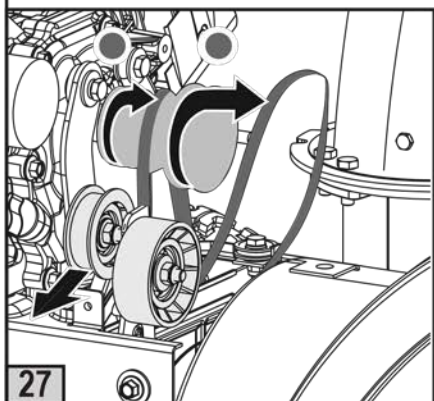
24



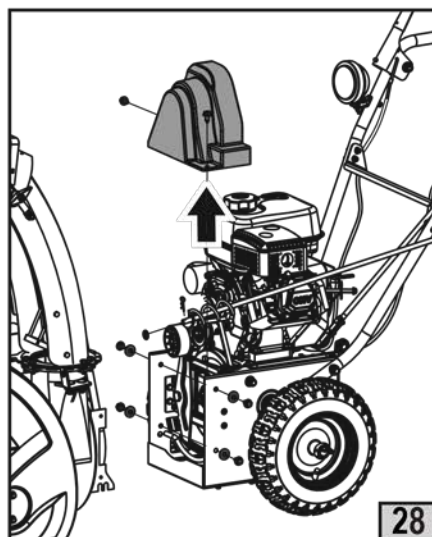
25



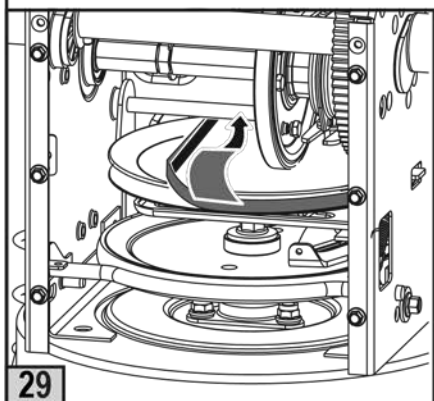
26



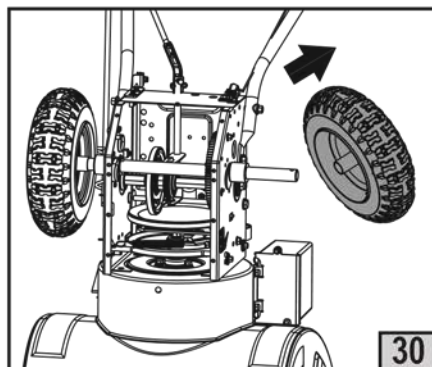
27



28



29



30

17

## ГАРАНТИЙНЫЕ ОБЯЗАТЕЛЬСТВА

Гарантийный срок эксплуатации машины указан в гарантийном талоне.

Установленный срок службы изделия – 5 лет.

Все работы по ремонту изделия, оборудования должны выполняться только специалистами авторизованного сервисного центра, компании предоставляющей гарантию на изделие. Гарантийный срок исчисляется со дня продажи изделия покупателю. Гарантия распространяется на все виды производственных и конструктивных дефектов.

Гарантия не распространяется на повреждения, возникшие в результате несоблюдения правил эксплуатации, удара или падения, самостоятельного ремонта или изменения внутреннего устройства, неправильного подключения изделия.

Гарантия не распространяется на оборудование, монтаж которого произведен неквалифицированным персоналом, а также при нарушении сохранности пломб, отсутствии в гарантийном талоне информации о продавце.

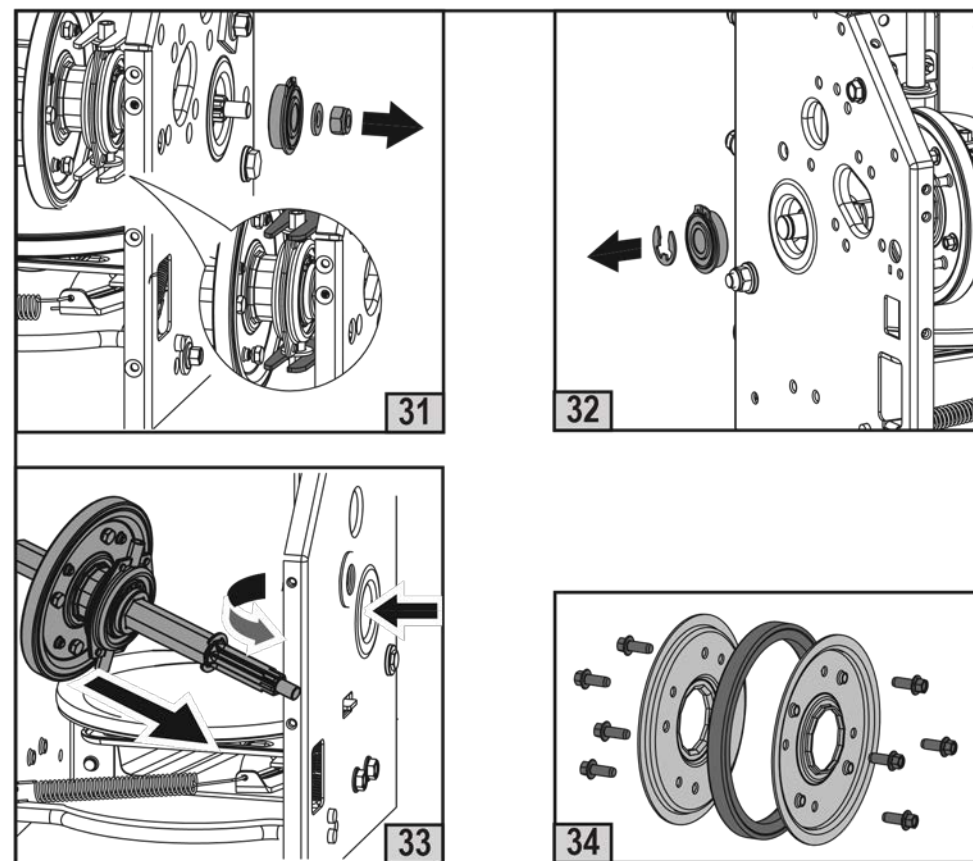
### 17.1. Случаи утраты гарантийных обязательств.

- Не правильно заполнены свидетельство о продаже и гарантийный талон.
- Отсутствие руководства по эксплуатации изделия, гарантийного талона.
- При использовании изделия не по назначению или с нарушениями правил эксплуатации.
  - При наличии механических повреждений (трещины, сколы, следы ударов и падений, деформации корпуса или любых других элементов конструкции).
  - При наличии внутри изделия посторонних предметов.
  - При наличии признаков самостоятельного ремонта.
  - При наличии изменений конструкции.
- Загрязнение изделия, как внутреннее, так и внешнее - ржавчина, краска и т.д.
  - Дефекты, являющиеся результатом неправильной или небрежной эксплуатации, транспортировки, хранения, или те, которые являются следствием несоблюдения режима питания, стихийного бедствия, аварии и т.п.
- Гарантия не распространяется на расходные материалы, навесное оборудование сменные, а также любые другие части изделия, имеющие естественный ограниченный срок службы (шнек, приводной ремень).
- Условия гарантии не предусматривают профилактику и чистку изделия, а также выезд мастера к месту установки изделия с целью его подключения, настройки, ремонта, консультации.
- Транспортные расходы не входят в объем гарантийного обслуживания.

При нарушении требований настоящего руководства гарантийный срок эксплуатации, а также регламентированный срок службы изделия аннулируются, и претензии фирмой изготовителем не принимаются. По истечении срока службы, необходимо обратиться в авторизованный сервисный центр за консультацией по дальнейшей эксплуатации машины. В противном случае дальнейшая эксплуатация может повлечь невозможность нормального использования данного изделия.

Ослабление или замедление выброса снега	Заклинивание шнеков или крыльчатки	Извлечь мусор или посторонние предметы из шнеков или крыльчатки
Желоб для выброса снега не фиксируется на месте либо не двигается	Управление желобом для выброса снега отрегулировано неправильно	Отрегулировать управление желобом для выброса снега
	Неправильная сборка желоба	Разобрать управление желоба и собрать заново согласно инструкциям данного руководства
Машина не выполняет очистку снега с поверхности должным образом	Тросик управления шнеком отрегулирован неправильно	Отрегулировать тросик управления шнеком
	Ремень шнека ослаблен или поврежден	Заменить ремень шнека
	Предохранительный(ые) штифт(ы) резан(ы)	Заменить на новый(ые) предохранительный(ые) штифт(ы).
	При отбрасывании снега дроссельная заслонка не находится в положении «FAST» (БЫСТРО).	Установить дроссельную заслонку в положение «FAST» (БЫСТРО).
	Слишком быстрое перемещение при расчистке снега	Переключиться на более низкую передачу
	Отбрасывание слишком большого количества снега	Снизить скорость и ширину полосы захвата
	Попытка расчистить слишком тяжелый или мокрый снег	Не перегружать слишком тяжелым или мокрым снегом
Шнек обледенел и не двигается	Переместить машину в теплое место для оттаивания	
Машина не выполняет очистку снега с поверхности должным образом	Полозья и/или скребки отрегулированы неправильно	Отрегулировать полозья и/или скребки
	Неравномерное давление в шинах	Проверить и отрегулировать давление в одной или обеих шинах

**ВНИМАНИЕ!** Если выполненные работы не принесли желаемого результата, обратитесь в авторизованный сервисный центр, по адресам указанным на сайте изготовителя или в гарантийном талоне на данное изделие.



### содержание

	сведения о сертификате соответствия	11
	инструкция по безопасности	
1	общие указания мер безопасности	12
2	особые правила техники безопасности снегоуборочных машин	15
	руководство по эксплуатации	
1	общие сведения	16
2	условные обозначения	17
3	технические характеристики	18
4	комплектность	19

5	устройство и принцип работы	20
6	подготовка к эксплуатации	21
7	органы управления	23
8	регулировки	27
9	эксплуатация	29
10	рекомендации по эксплуатации	32
11	перемещение	32
12	транспортировка	33
13	текущее техническое обслуживание	33
14	межсезонное хранение	35
15	периодическое техническое обслуживание	35
16	устранение неисправностей	37
17	гарантийные обязательства	41
18	шум и вибрация	42
19	правила хранения и транспортировки	42
20	утилизация	42
21	гарантийный талон	43

### Уважаемый потребитель!

При покупке механизированной снегоуборочной машины с двигателем внутреннего сгорания (далее машины):

- требуйте проверки её исправности путем пробного включения, а также комплектности согласно сведениям соответствующего раздела настоящего руководства по эксплуатации;

- убедитесь, что гарантийный талон оформлен должным образом, содержит дату продажи, штамп магазина и подпись продавца.



Перед началом работы с машиной изучите Инструкцию по безопасности и Руководство по эксплуатации и неукоснительно соблюдайте содержащиеся в них правила техники безопасности при работе.

Бережно относитесь к Руководству и Инструкции и храните их в доступном месте в течение срока службы машины

**Помните: снегоуборочная машина является источником повышенной опасности!**



Топливный бак почти пуст или топливо просрочено	Заполнить бак чистым, свежим бензином	
Подача загрязненного топлива	Заменить на чистое топливо	
Карбюратор не отрегулирован	Обратиться в официальный центр технического обслуживания	
Неправильная настройка регулятора оборотов двигателя	Обратиться в официальный центр технического обслуживания	
Клапан отключения подачи топлива открыт не полностью, либо имеется засор в топливопроводе	Открыть клапан отключения подачи топлива, либо прочистить топливопровод	
Ослабленный провод свечи зажигания	Натянуть провод свечи зажигания	
Неисправная свеча зажигания	Очистить, отрегулировать зазор и или заменить	
Уровень масла двигателя в картере двигателя слишком низкий или слишком высокий	Добавить или слить масло, чтобы отрегулировать уровень масла в картере двигателя 33	
НЕИСПРАВНОСТЬ	ПРИЧИНА	СПОСОБ УСТРАНЕНИЯ
Ослабление тяги	Ослабленный провод свечи зажигания	Натянуть провод свечи зажигания
	Засорено топливное вентиляционное отверстие	Очистить или заменить топливную крышку
	Грязный или засоренный глушитель	Очистить или заменить глушитель
Ослабление фрикционного привода	Тросик управления приводом отрегулирован неправильно	Отрегулировать тросик управления приводом
	Приводной ремень ослаблен или поврежден	Заменить приводной ремень
	Фрикционное колесо изношено	Заменить фрикционное колесо
	Забился желоб для выброса снега	Прочистить желоб для выброса снега

НЕИСПРАВНОСТЬ	ПРИЧИНА	СПОСОБ УСТРАНЕНИЯ
Двигатель не запускается	Воздушная заслонка не находится в положении «CLOSE» (ЗАКРЫТОЕ)	Установите воздушную заслонку в положение «CLOSE» (ЗАКРЫТОЕ)
	В двигатель не подается топливо	Залейте топливо в двигатель, как описано в данном руководстве
	Двигатель «залил»	Подождите несколько минут перед повторным запуском, топливо в двигатель НЕ подавать
	Клапан отключения подачи топлива закрыт.	Открыть клапан отключения подачи топлива закрыт
	Дроссельная заслонка находится в положении «STOP» (ОСТАНОВ), либо выключатель «ON/OFF» (ВКЛ./ВЫКЛ.) выключен	Установить дроссельную заслонку в положение «FAST» (БЫСТРО), либо выключатель «ON/OFF» (ВКЛ./ВЫКЛ.) в положение «ON» (ВКЛ.)
	Провод свечи зажигания ослаблен или отсоединен	Подсоединить или затянуть провод свечи зажигания
	Пустой топливный бак или просроченное топливо	Заполнить бак чистым, свежим бензином
	Неисправная свеча зажигания	Очистить, отрегулировать зазор и или заменить
	Безопасный ключ зажигания не вставлен	Вставить безопасный ключ зажигания
Двигатель перегревается	Уровень масла двигателя в картере двигателя слишком низкий или слишком высокий	Добавить или слить масло, чтобы отрегулировать уровень масла в картере двигателя
	Карбюратор не отрегулирован правильно	Обратиться в официальный центр технического обслуживания
Чрезмерная вибрация	Незатянуты или поврежденные детали	Затянуть все крепления или заменить поврежденные детали
Двигатель работает вхолостую или работает с перебоями	Двигатель работает при закрытой воздушной заслонке	Установите рычажок воздушной заслонки в положение «OPEN» (ОТКРЫТО)

#### ГАРАНТИЙНЫЕ ОБЯЗАТЕЛЬСТВА ПРОИЗВОДИТЕЛЯ

Производитель гарантирует работоспособность машины в соответствии с требованиями технических условий изготовителя.

Гарантийный срок эксплуатации машины указан в гарантийном талоне.

В случае выхода машины из строя в течение гарантийного срока по вине изготовителя владелец имеет право на её бесплатный ремонт при предъявлении оформленного соответствующим образом гарантийного талона.

Условия и правила гарантийного ремонта изложены в гарантийном талоне на машину. Ремонт осуществляется в уполномоченных ремонтных мастерских, список которых приведён в гарантийном талоне.

#### СВЕДЕНИЯ О СЕРТИФИКАТЕ СООТВЕТСТВИЯ

Механизированные снегоуборочные машины с двигателем внутреннего сгорания соответствуют требованиям технического регламента таможенного союза «О безопасности машин и оборудования» ТР ТС 010/2011.

Декларация о соответствии: ЕАЭС N RU Д-РУ.НВ27.В.15618/20  
Срок действия с 10.09.2020 по 09.09.2035

Изготовитель: ООО «ВЕЛПУС»

Сделано в России.

# ИНСТРУКЦИЯ ПО БЕЗОПАСНОСТИ

## ОБЩИЕ УКАЗАНИЯ МЕР БЕЗОПАСНОСТИ

К работе со снегоуборочной машиной следует допускать квалифицированных и имеющих опыт работы с указанным оборудованием операторов.

Персонал, осуществляющий сборку машины, эксплуатацию, а также её техническое обслуживание и контрольные осмотры должен иметь, соответствующую выполняемой работе квалификацию и допуск на выполнения указанных работ. Круг вопросов, за которые персонал несет ответственность и которые он контролирует, а также область его компетенции должна точно определяться потребителем. Потребитель или руководитель подразделения обязан контролировать, чтобы весь материал, содержащийся в руководстве по эксплуатации, был полностью усвоен.

Напряжение в электросети должно соответствовать номинальному напряжению, указанному в технических характеристиках изделия.

Все работы по техническому обслуживанию и ремонту необходимо производить при неработающем оборудовании с обязательным отключением от электрической сети.

Запрещается демонтировать на машине блокирующие и предохранительные устройства, ограждения для защиты персонала от подвижных и вращающихся частей. По завершению ремонтных/регулирующих работ, необходимо установить и включить все защитные, предохранительные устройства и ограждения.

Переоборудование или модернизацию машины разрешается выполнять только по договоренности с фирмой изготовителем. Необходимо использовать оригинальные запасные части, которые призваны обеспечить надежность и безопасность эксплуатации изделия. При использовании узлов и деталей других производителей изготовитель не несет ответственность за возникшие в результате этого последствия.

Необходимо соблюдать не только общие требования по технике безопасности, приведенные в данном разделе, но и специальные указания, приводимые в других разделах.

Несоблюдение указаний по технике безопасности может повлечь за собой как опасные последствия для здоровья и жизни человека, так и создать опасность для окружающей среды и вывести из строя оборудование. Несоблюдение указаний по технике безопасности однозначно приводит к несостоятельности требований по возмещению ущерба.



**ВНИМАНИЕ!** Даже при правильном использовании машины возникают приведенные ниже опасности:

- Опасность поражения подвижными частями машины.
- Опасность поражения выбрасываемыми частицами при нахождении в зоне выброса снега.
- Опасность поражения электрическим током.

После запуска снегоуборочной машины, убрать кабель питания из рабочей зоны.

### Рабочая зона.

Запрещается запускать или эксплуатировать двигатель в закрытом помещении. Выхлопные газы опасны, поскольку содержат окись углерода – не имеющий запаха ядовитый газ. Эксплуатация машины должна проходить в хорошо проветриваемом открытом пространстве.

Запрещается эксплуатировать машину при отсутствии достаточной видимости и освещения. Запрещается эксплуатировать машину на крутом склоне.

### Личная безопасность.

избежать случайного запуска, и дождитесь, пока снегоочиститель полностью остынет.

- Осторожно поверните снегоочиститель вверх и вперед так, чтобы он встал на кожу шнека.
- Снимите крышку (крышки) рамы с нижней части снегоочистителя, отвернув винты крепления крышки (крышек).
- Снимите правое колесо посредством извлечения стопорного штифта оси (Рис.30).
- Осторожно отверните шестигранную гайку, крепящую шестигранный вал к раме снегоочистителя, и слегка постучите по концу вала, чтобы снять шариковый подшипник с правой стороны рамы.

Действуйте осторожно, чтобы не повредить резьбу на валу (Рис.31).

- Снимите другой шариковый подшипник с левой стороны, сняв стопорное кольцо (Рис.31).
- Осторожно опустите шестигранный вал вниз и влево, после чего осторожно снимите с вала фрикционное колесо в сборе (Рис.32).
- Следуйте вышеуказанным инструкциям в обратном порядке, чтобы произвести повторную сборку.

(Рис.33) Если необходимо заменить только резиновое кольцо, выполните следующее:

- Снимите шесть винтов, крепящих боковые пластины фрикционного колеса друг к другу.
- Извлеките резиновое кольцо, расположенное между пластинами.
- Повторно соберите боковые пластины с новым резиновым кольцом.

При повторной сборке фрикционного колеса в сборе необходимо убедиться, что резиновое кольцо располагается точно по центру и должным образом прилегает к боковым пластинам. Затягивайте каждый винт только на один оборот, поворачивая колесо по часовой стрелке и затягивая следующий винт на другой стороне колеса. Повторите данное действие несколько раз, чтобы убедиться, что пластины надежно закреплены с одинаковой силой, равной от 90Н/м<sup>2</sup> до 130Н/м<sup>2</sup>.

- Снова наденьте фрикционное колесо в сборе на шестигранный вал. Убедитесь, что штифт рычага переключения находится на своем месте в корпусе подшипника. Для сборки деталей следуйте вышеуказанным инструкциям в обратном порядке.

16		УСТРАНЕНИЕ НЕИСПРАВНОСТЕЙ	
НЕИСПРАВНОСТЬ	ПРИЧИНА	СПОСОБ УСТРАНЕНИЯ	
Электрический стартер не вращается (на моделях, на которых он установлен)	Удлинительный шнур не подсоединен.	Подсоедините удлинительный шнур к сетевой розетке и/или машине.	
	Удлинительный шнур изношен, окислился или поврежден.	Замените удлинительный шнур.	
	На сетевую розетку не подается напряжение.	Выполните ремонт сетевой розетки с помощью компетентного электрика.	

- Снимите крышку (крышки) рамы с нижней части снегоочистителя, отвернув винты крепления крышки (крышек) (Рис.25).
- Снимите ремень (ремни) со шкива шнека и протяните ремень (ремни) между опорным кронштейном и шкивом шнека (Рис.26).
- Замените ремень (ремни) шнека, следуя вышеуказанным инструкциям в обратном порядке.

### **Приводной ремень**

В случае износа, промасливания или какого-либо другого повреждения приводного ремня произведите его замену следующим образом.

- Во избежание протечек удалите все топливо из бака, оставив двигатель включенным, пока он сам не остановится. Извлеките ключ, чтобы избежать случайного запуска.
- Извлеките два винта, удерживающих крышку ремня на месте, и снимите крышку (Рис.27) Снимите ремень, как указано ниже.
- Снимите ремень шнека со шкива двигателя.
- Поверните натяжной шкив вправо, чтобы ослабить натяжение.
- Снимите приводной ремень со шкива двигателя.
- Осторожно поверните снегоочиститель вверх и вперед так, чтобы он встал на кожух шнека.
- Снимите крышку (крышки) рамы с нижней части снегоочистителя, отвернув винты крепления крышки (крышек).
- Снимите приводной ремень со шкива, фрикционного колеса и диска фрикционного колеса (Рис.28).
- Снимите и замените ремень, следуя вышеуказанным инструкциям в обратном порядке. Повторную установку ремня можно упростить, нажав на рычаг муфты привода.

Если имеется помощник, для замены ремней можно также отсоединить кожух шнека от рамы в сборе.

- Остановите двигатель, извлеките ключ, отсоедините провод свечи зажигания и дождитесь полного остывания машины.
- Снимите крышку ремня (Рис.29).
- Снимите штифт с головкой и отверстием под шплинт и шайбу с углового рычага желоба для того, чтобы снять угловой рычаг с нижнего кронштейна.
- Снимите нижнюю крышку, чтобы не погнуть ее при разъединении машины на две части.
- Извлеките винты, крепящие кожух шнека к раме (по два с каждой стороны). Разъедините кожух шнека и раму.
- Замените ремень шнека или приводной ремень.
- Снова соедините кожух шнека и раму, закрепите их винтами.

Повторное соединение кожуха шнека и рамы можно упростить, нажав на рычаг муфты шнека.

- Поместите ремень (ремни) на шкив(ы) двигателя.
- Установите заново угловой рычаг желоба.

### **15.2. Замена фрикционного колеса**

Если снегоочиститель не приводится в движение при активизации муфты привода, и регулировка троссика управления муфтой не решила проблему, то может потребоваться замена фрикционного колеса.

- Во избежание протечек удалите все топливо из бака, оставив двигатель включенным, пока он сам не остановится. Извлеките ключ, чтобы

Запрещается работа машиной под воздействием наркотических средств, алкоголя или лекарственных препаратов, которые могут повлиять на способность управления машиной.

Одежда должна быть соответствующей: тяжелые длинные штаны, ботинки и перчатки, запрещается надевать свободную одежду, короткие штаны и украшения любого рода; длинные волосы необходимо зафиксировать так, чтобы они находились на уровне плеч. Берегите волосы, одежду и перчатки от попадания в движущиеся части машины. Свободная одежда, украшения и длинные волосы могут попасть в движущиеся части.

Используйте защитное оборудование.

Всегда используйте защитные рукавицы и по возможности защиту для органов слуха.

Необходимо носить специальную обувь, защищающую ноги и обеспечивающую устойчивое положение ног на скользких поверхностях. Всегда сохраняйте устойчивое положение ног и равновесие. Это обеспечит более надежное управление машиной в непредвиденных ситуациях.

Храните машину в нужном месте и в исправном состоянии.

Проверьте Вашу машину перед запуском.

Убедитесь, что все гайки, болты и т.д. надежно затянуты. Выключите сцепление и поставьте нейтральную передачу перед запуском двигателя.

Запрещается эксплуатировать машину в случае, если требуется ее ремонт или машина неисправна механически. Перед использованием машины замените поврежденные, недостающие или неисправные части. Убедитесь, что утечка топлива отсутствует.

Запрещается вмешиваться в конструкцию защитных устройств. Регулярно проверяйте исправность их работы.

Не используйте машину, если дроссельная заслонка двигателя не исправна. Любые машины с бензиновым двигателем, которые не могут управляться дроссельной заслонкой, опасны и должны быть заменены.

Заведите привычку проверять перед запуском машины, что все ключи и регулировочные инструменты убраны с машины. Инструменты или ключи, попавшие во вращающиеся части машины могут причинить телесные повреждения, а так же вывести из строя оборудование.

Во время эксплуатации машины соблюдайте осторожность и бдительность, руководствуясь здравым смыслом.

Не допускайте случайного запуска машины.

Перед транспортировкой машины или выполнением операций по техническому обслуживанию или уходу убедитесь, что дроссельное регулирование двигателя отключено. Транспортировка или выполнение операций по техническому обслуживанию или уходу машины при включенном дроссельном регулировании приводит к несчастным случаям.

### **Безопасное использование топлива.**

Топливо является огнеопасным веществом, а его пары при воспламенении могут взрываться. С целью снижения вероятности получения тяжелой травмы при использовании топлива примите меры предосторожности.

Заполнение и опорожнение топливного бака производите с помощью соответствующей емкости для хранения топлива в хорошо проветриваемом открытом пространстве.

Не курите, избегайте искр, открытого огня или других источников зажигания вблизи зоны заполнения топливом или рабочей зоны машины. Запрещается заполнять топливный бак в закрытых помещениях. Прежде чем заполнить топливный бак, остановите двигатель и дайте ему остыть. Запрещается снимать крышку топливного бака, а также заполнять его топливом при работающем или горячем двигателе.

Запрещается эксплуатировать машину при наличии протечек в топливной системе. Если возможно, снимите машину с грузового автомобиля или прицепа и выполните заправку топливом на земле. Если это невозможно, то заправьте машину на прицепе с помощью переносной емкости, вместо того, чтобы использовать форсунку топливозаправщика.

Аккуратно отверните крышку топливного бака. Во время заправки форсунка должна постоянно соприкасаться с топливным баком или отверстием емкости. Запрещается использовать фиксатор открытого положения запорного устройства форсунки.

Избегайте переполнения топливного бака. Заполняйте бак до уровня 12,5 мм (1/2") ниже основания заливной горловины для того, чтобы обеспечить пространство для расширения топлива при воздействии на него тепла от двигателя и/или солнца. Надежно закрепите все крышки топливного бака и емкости на своих местах и удалите разлитое топливо тряпкой. Запрещается эксплуатировать изделие, если топливная крышка не закреплена надежно на своем месте.

Избегайте появления источника возгорания пролитого топлива. Если топливо было пролито, не пытайтесь запустить двигатель, уберите машину из зоны утечки и предпримите меры, чтобы избежать появления источника возгорания до тех пор, пока пары топлива не испарятся. Попадание топлива на кожу или одежду может привести к тяжелой травме в случае возгорания топлива. Немедленно вымойте кожу и смените одежду.

Топливо следует хранить в емкостях, специально предназначенных для этой цели. Запрещается заполнять баки внутри автомобиля или на платформе грузового автомобиля или прицепа с помощью пластмассовой насадки. Для заполнения контейнеры следует разместить на земле вдали от автомобиля. Хранение топлива осуществляется в прохладном хорошо вентилируемом помещении в условиях, обеспечивающих отсутствие искр, открытого огня и других источников возгорания.

Запрещается хранить топливо или машину с топливом в баке в помещении, где пары могут достигнуть искры, открытого огня или других источников возгорания, таких как водонагреватель, печь, сушилка для белья и т.д. Перед хранением в закрытом помещении дождитесь, пока двигатель остынет.

#### **Эксплуатация машины и уход за ней.**

Запрещается поднимать или переносить машину при работающем двигателе.

Нагружайте машину в соответствии с выбранным режимом работы.

Запрещается изменять настройки регулятора оборотов двигателя или устанавливать частоту вращения вала выше нормальной. Регулятор оборотов управляет максимальной безопасной рабочей скоростью двигателя.

Не помещайте руки или ноги вблизи вращающихся частей.

Избегайте контакта с горячим топливом, маслом, выхлопными парами и горячими поверхностями. Не дотрагивайтесь до двигателя или глушителя. Данные части становятся чрезвычайно горячими во время работы и остаются горячими в течение некоторого периода времени после остановки машины. Перед выполнением технического обслуживания или регулировки дождитесь, пока двигатель остынет. При ударе о посторонний предмет необходимо остановить двигатель, извлечь провод из свечи зажигания, тщательно осмотреть машину на предмет повреждений и произвести ремонт поврежденных частей перед повторным запуском и эксплуатацией машины.

При появлении необычных шумов или вибрации следует немедленно остановить двигатель, отключить провод свечи зажигания и выяснить причину. Необычный шум или вибрация говорят, как правило, о наличии неисправности.

Используйте только одобренные производителем запасные части и приспособления. В противном случае существует вероятность получения травмы, а так же аннулирование гарантийных обязательств.

Выполняйте техническое обслуживание машины.

13	Проверить натяжение, отрегулировать или заменить троса рычагов управления						○
14	Заменить крышку топливного бака						○
14	<b>МЕЖСЕЗОННОЕ ХРАНЕНИЕ</b>						

В конце каждого сезона или в случае, если снегоочиститель не будет использоваться в течение более 30 дней, соблюдайте следующие инструкции по хранению.

Сведения о хранении двигателя см. в Руководстве по эксплуатации двигателя.

- Запустите и оставьте двигатель включенным до тех пор, пока топливопровод и карбюратор не опорожнятся, а двигатель не остановится из-за отсутствия топлива.
- Извлеките безопасный ключ зажигания и дайте двигателю остыть.
- Смажьте снегоборщик согласно инструкции.
- Тщательно очистите внешние поверхности двигателя и снегоочистителя.
- Произведите подкраску всех поржавевших или неровных окрашенных поверхностей; зашлифуйте пораженные области перед покраской. Воспользуйтесь ингибитором коррозии для предотвращения образования ржавчины на металлических деталях.
- Затяните все ослабленные винты, болты и контргайки. Произведите ремонт или замену поврежденных частей.
- Зачехлите снегоборщик и поставьте на хранение в чистом сухом помещении, недоступном для детей.

15	<b>ПЕРИОДИЧЕСКОЕ ТЕХНИЧЕСКОЕ ОБСЛУЖИВАНИЕ</b>						
----	---	--	--	--	--	--	--

**Периодическое техническое обслуживание машины должно осуществляться квалифицированным персоналом уполномоченных ремонтных мастерских с использованием только аналогичных запасных частей. Это гарантирует безопасную работу машины.**

#### **15.1. Замена**

##### **ремня Ремень шнека**

В случае износа, промасливания или какого-либо другого повреждения ремня шнека произведите его замену следующим образом.

- Во избежание протечек удалите все топливо из бака, оставив двигатель включенным, пока он сам не остановится. Переведите выключатель зажигания в положение «OFF» - «ВЫКЛ», чтобы избежать случайного запуска, и дождитесь, пока снегоочиститель полностью остынет.
- Извлеките два винта, удерживающих крышку ремня на месте, и снимите крышку (Рис.22).
- Снимите ремень (ремни) шнека со шкива двигателя (Рис.24).
- Осторожно поверните снегоочиститель вверх и вперед так, чтобы он встал на кожу шнека.

	вращающиеся части						
4	Очистить свечу зажигания		○				
5	Заменить свечу зажигания					○	
6	Проверить давление в шинах (при необходимости, установить требуемое)					○	
7	Очистить ребра охлаждения двигателя и глушитель	○					○
8	Проверить работу систем привода шнека и привода колес/гусениц. При необходимости отрегулировать.						○
9	Произвести регулировку карбюратора						○
10	Произвести регулировку зазора клапанов ГРМ				○		
11	Проверить износ и при необходимости заменить подрезной нож						○
12	Проверить износ и при необходимости заменить ограничительные башмаки						○

Выполняйте проверку на наличие отклонений от соосности или заклинивание движущихся частей, выхода из строя частей и какого-либо другого условия, которое может повлиять на работу машины. В случае повреждений необходимо произвести ремонт машины до ее эксплуатации. Многие несчастные случаи происходят по причине отсутствия должного технического обслуживания оборудования.

Предохраняйте двигатель и глушитель от попадания чрезмерного количества смазки и углеродистых отложений с целью снижения вероятности возгорания.

Запрещается погружать машину в воду или какую-либо другую жидкость, а также производить очистку машины струей. Держите органы управления сухими, чистыми и берегите их от износа. Производите чистку органов управления после каждого использования.

Соблюдайте соответствующие законы и нормы по утилизации отработанного масла с целью защиты окружающей среды.

Бездействующую машину хранить в недоступном для детей месте. Запрещается эксплуатация машины лицами, незнакомыми с устройством машины или данными инструкциями. Машина, управляемая необученным пользователем, представляет опасность.

#### Периодическое техническое обслуживание.

Перед чисткой, ремонтными работами, осмотром или регулировкой необходимо отключить двигатель и убедиться, что все движущиеся части остановились. Убедитесь, что дроссельное регулирование двигателя установлено в положение «STOP». Отсоедините провод свечи зажигания и разместите его таким образом, чтобы избежать случайного запуска.

Периодическое техническое обслуживание машины должно осуществляться квалифицированным ремонтным персоналом с использованием только аналогичных запасных частей. Это гарантирует безопасную работу машины.

#### ОСОБЫЕ ПРАВИЛА ТЕХНИКИ БЕЗОПАСНОСТИ

Выполняйте работу только в соответствующей зимней верхней одежде.

Запрещается использовать машину на крыше.

Запрещается эксплуатировать двигатель в помещении за исключением

момента запуска двигателя, а также случая, когда необходимо переместить снегоочиститель в здание или из здания. Откройте входные двери, выхлопные газы представляют опасность.

Во время работы всегда внимательно контролируйте верхние и боковые зазоры. Во время работы на улицах и обочинах тротуаров следите за дорожным движением.

Внимательно осмотрите зону, которую необходимо обработать. Расчистите рабочую зону от посторонних предметов, которые шнек может задеть или отбросить. Проверьте платформы, скаты и поверхности на наличие слабых мест.

Составьте схему снегоуборки так, чтобы избежать выброса снега в сторону людей или зон, где это может привести к повреждению имущества.

Не производите работу рядом с подъездами, кюветами или насыпями. Машина может неожиданно перевернуться, если одно из ее колес попадет на край уступа или кювета, или если край обрушится. Прохожие, дети и животные должны оставаться на расстоянии, по крайней мере, 23м от рабочей зоны машины. При приближении к ним немедленно остановите машину.

Для всех машин с двигателями с электрическим запуском используйте заземленный трехжильный удлинительный шнур.

Регулярно проверяйте исправность работы сцепления и тормоза. При необходимости выполните регулировку и техническое обслуживание. При отпуске рычагов управления приводные колеса и шнек должны быстро останавливаться.

Перед началом снегоуборки подождите, пока двигатель и машина адаптируются к температуре окружающего воздуха.

Будьте бдительны в отношении скрытых опасностей или дорожного движения.  
 Не перегружайте производственную мощность машины, пытаясь выполнить снегоуборку быстрее нормальной скорости.  
 Не выполняйте выброс снега из машины выше, чем это необходимо.

Отрегулируйте высоту кожуха шнека для расчищенных поверхностей из гравия или щебня. Во время работы проявляйте предельную осторожность.

Проявляйте осторожность во избежание скольжения и падения, особенно при работе в обратном направлении.

Запрещается эксплуатировать машину при высоких скоростях транспортировки на скользких поверхностях. До и во время обратного хода всегда смотрите вниз и назад. Запрещается выполнять работы на крутых склонах.

Запрещается расчищать снег поперек поверхности склонов. Движение на склонах должно быть медленным и плавным.

Не выполняйте резких изменений в скорости или направлении. Во избежание остановок или переключений передач на склонах работайте на низкой скорости. Не производите запуск или останов машины на склоне.

Парковка снегоочистителя на склоне допускается только в случае крайней необходимости. При парковке на склоне всегда блокируйте колеса. Перед тем, как покинуть место оператора (за рукоятками), отключите все рычаги управления и остановите двигатель.

Перед прочисткой желоба для выброса снега, выполнением регулировок или осмотров дождитесь полной остановки шнека.

Контакт рук с движущимися частями внутри желоба для выброса снега является наиболее распространенной причиной травм, связанных со снегоочистителями.

Запрещается выполнять прочистку у желоба для выброса снега во время работы двигателя. Перед проведением прочистки отключите двигатель и оставайтесь за рукоятками до тех пор, пока все движущиеся части не остановятся. Берегите руки от попадания в загрузочные или выбросные отверстия. Для прочистки выбросного отверстия воспользуйтесь поставляемым вместе с машиной приспособлением для очистки.

## РУКОВОДСТВО ПО ЭКСПЛУАТАЦИИ

1

### ОБЩИЕ СВЕДЕНИЯ

Руководство по эксплуатации содержит информацию по сборке, эксплуатации, контрольным осмотрам и техническому обслуживанию механизированной снегоуборочной машины с двигателем внутреннего сгорания (далее машины).

Конструкция машины, постоянно совершенствуется, поэтому возможны некоторые изменения, не отраженные в настоящем руководстве и не ухудшающие эксплуатационные качества изделия.

Машина соответствует техническим условиям изготовителя ТУ 29.10.59-001-31890695-2016.

Машина до подачи в торговый зал или к месту выдачи покупки должна пройти предпродажную подготовку, которая включает в себя: распаковку изделия, удаления заводской смазки, пыли, внешний осмотр, проверку комплектности.

При свершении купли – продажи лицо, осуществляющее продажу, проверяет в присутствии покупателя внешний вид изделия, его комплектность и по желанию покупателя работоспособность, производит отметку о продаже в гарантийном талоне, прикладывает товарный чек, предоставляет информацию об авторизованных сервисных центрах.

- Надавите на рукоятки управления так, чтобы слегка приподнять переднюю часть машины над землей.
- Задействуйте муфту привода, но муфту шнека оставьте выключенной.

12

### ТРАНСПОРТИРОВКА



**Внимание!** Транспортировка изделия на грузовом автомобиле или прицепе должна осуществляться при остановленном двигателе и закрытом клапане отключения подачи топлива. Запрещается транспортировать снегоочиститель при работающем двигателе.

Во время загрузки или выброса снега необходимо проявлять особую осторожность. Закрепите ходовую часть изделия к транспортному средству. Запрещается закреплять штоки или соединения, которые могут быть повреждены.

13

### ТЕКУЩЕЕ ТЕХНИЧЕСКОЕ ОБСЛУЖИВАНИЕ

#### 13.1. Смазка

##### Редуктор шнека (Рис.20)

Редуктор заполняется смазкой до необходимого уровня на заводе-изготовителе. Дополнительной смазки не требуется за исключением случаев утечки смазки или выполнения ремонта редуктора. При необходимости проведения смазки воспользуйтесь смазочным редукторным маслом для тяжелых условий работы GL-5 или GL-6, SAE85-95. **Смазка снегоочистителя** (Рис.23, 21)

Нанесите небольшое количество смазки на все движущиеся части снегоочистителя в конце каждого сезона или через каждые 25 рабочих часов.

Смазка или масло не должны попасть на фрикционное колесо, фрикционную прокладку или ремни. Избегайте чрезмерного количества масла в машине; излишки масла могут попасть в фрикционный привод и вызвать проскальзывание фрикционного привода.

В процессе смазки вала шнека необходимо извлечь предохранительные штифты для того, чтобы нанести масло на внутренние части вала и вокруг промежуточных колец и фланцевых подшипников, расположенных на концах вала.

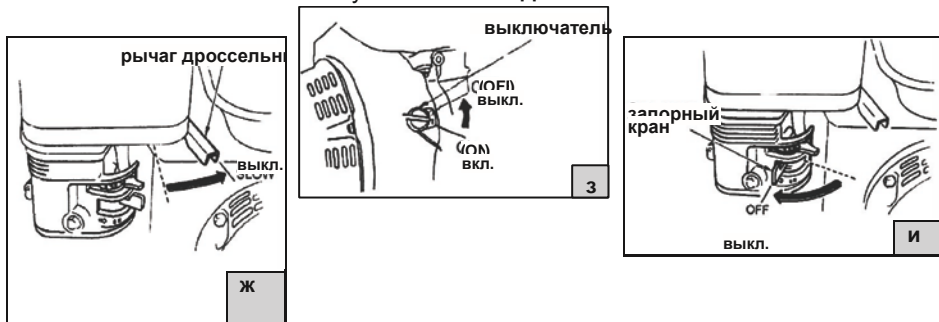
Снимите колеса, чтобы нанести смазку на ось колеса.

Требуемая периодичность технического обслуживания и перечень необходимых работ приведены в таблице ниже:

№	Выполняемые работы	После использовани я	Через 25 час	Через 50 час	Через 100 час	В конце сезона	По необходимости
1	Очистить желоб, шнек и корпус шнека	○					
2	Заменить масло			○			
3	Смазать подвижные и					○	

- Отсоедините удлинительный шнур сначала от разъема, затем от двигателя.

В снежную и холодную погоду некоторые органы управления и движущиеся части могут обледенеть. Не прикладывайте чрезмерную силу при попытке эксплуатации обледеневших органов управления. При возникновении трудностей при работе с каким-либо органом управления или деталью запустите двигатель и оставьте его включенным на несколько минут. **Остановка двигателя.**



- (ж) Переведите дроссельный рычаг в положение «ВЫКЛЮЧЕНО».  
 (з) Переведите выключатель двигателя в положение «ВЫКЛЮЧЕНО».  
 (и) Переведите запорный клапан топливной магистрали в положение «ВЫКЛЮЧЕНО».

10

### РЕКОМЕНДАЦИИ ПО ЭКСПЛУАТАЦИИ

Снегоочистка будет проще и эффективнее, если она будет происходить сразу же после выпадения снега. Наилучшим временем для уборки снега является раннее утро. В это время снег, как правило, сухой и еще не был подвержен воздействию прямых солнечных лучей и высоких температур.

Каждый последующий проход со снегоочистителем должен немного перекрывать предыдущий, чтобы обеспечить удаление всего снега.

В случае больших пространств начните снегоочистку с середины и отбрасывайте снег в каждую из сторон так, чтобы очистка снега происходила не более одного раза.

Для очень тяжелого снега сократите ширину прохода снегоочистителя, перекрывая предыдущий проход и двигаясь медленно.

По возможности отбрасывайте снег с подветренной стороны.

Во время использования машины на двигателе не должно быть снега. Это обеспечит приток воздуха и продлит срок службы двигателя.

По завершении снегоочистки оставьте двигатель включенным в течение нескольких минут, чтобы влага на двигателе испарилась, а движущиеся части не обледенели. Очистите внутреннюю часть кожуха от оставшегося снега с помощью шнека/крыльчатки. Поверните желоб для выброса снега несколько раз, чтобы избежать его обледенения. Остановите двигатель, дождитесь, пока все движущиеся части остановятся, удалите весь лед и снег со снегоочистителя. При остановленном двигателе несколько раз потяните рукоятку ручного стартера, чтобы избежать обледенения ручного стартера.

11

### ПЕРЕМЕЩЕНИЕ

Для перемещения из одной рабочей зоны в другую:

- Установите дроссельную заслонку в медленное или частично открытое положение.

Если Вы хотите, чтобы Ваша машина работала долго и безотказно, то все работы связанные с монтажом, эксплуатацией и её обслуживанием, выполняйте в строгом соответствии с данным руководством. Если у вас возникла необходимость в получении какой-либо дополнительной информации о приобретенной машине, обращайтесь к специалистам организации осуществляющей продажи и гарантийные ремонты данного изделия.







2

### УСЛОВНЫЕ ОБОЗНАЧЕНИЯ

2.1 Условные обозначения приведены в таблице №1

Таблица №1

ПИКТОГРАММА	
	И

ПИКТОГРАММА	ОПИСАНИЕ
	Не курить и не использовать источники открытого огня.
	Не дотрагиваться до горячих поверхностей глушителя, картера коробки передач или цилиндра.
	Перед проведением ремонта или регулировки остановить двигатель, прочитайте руководство.
	Беречь руки от попадания в загрузочные и выбросные отверстия во время работы машины.
	Не подходить близко к вращающемуся шнеку.
	Запрещается направлять патрубок снегоотбрасывателя на людей, животных или предметы.

3

### ТЕХНИЧЕСКИЕ ХАРАКТЕРИСТИКИ

Модель	ST 571	ST 571 EL	ST 461
<b>Двигатель</b>			
Тип	4-х тактный, воздушного охлаждения	4-х тактный, воздушного охлаждения	4-х тактный, воздушного охлаждения
Мощность, KW (л.с.)	5,15(7,0)	5,15(7,0)	4,78(6,5)
Объем топливного бака, л	3,6	3,6	3,6
<b>Система зажигания</b>			
Тип	Электронный, бесконтактный	Электронный, бесконтактный	Электронный, бесконтактный
<b>Органы управления</b>			
Стартер	Ручной	Электро	Ручной

(д) Удерживайте рукоятку ручного стартера и медленно потяните за трос, пока не почувствуете сопротивление. Позвольте тросу медленно намотаться обратно.

- Потяните трос на себя резким, непрерывным и сильным движением.
- Не позволяйте тросу разматываться скачкообразно.
- Повторяйте действия 5 или 6 раз до тех пор, пока двигатель не запустится.

(е) Когда двигатель запустился, отпустите рукоятку ручного стартера и медленно переведите рычаг воздушной заслонки в положение «OPEN» (ОТКРЫТОЕ).

В случае, если двигатель не удалось запустить, повторите все действия заново.

#### Горячий запуск

Выполните запуск согласно пунктам, указанным выше, но установив при этом рычаг воздушной заслонки в положение «OPEN» (ОТКРЫТОЕ) и не используя устройство подачи топлива.

Подождите несколько минут, пока двигатель не разогреется. Двигатель не будет работать в полную силу, пока его температура не будет равна нормальной рабочей температуре.

#### Холодный запуск – Электрический стартер (220В~) (для моделей с электростартером)

Двигатель оборудован как электрическим стартером переменного тока, так и ручным стартером. Электрический стартер имеет трехжильный шнур питания и штепсель; он предназначен для работы при значении напряжения, указанном в технических параметрах данного руководства.



**Внимание!** Запрещается использовать электрический стартер в случае, если значение напряжения сети отличается от указанного на электрическом стартере.

- Убедитесь, что кран отключения подачи топлива находится в положении «OPEN» (ОТКРЫТОЕ).
- Переместите рычаг воздушной заслонки в положение «OPEN» (ЗАКРЫТОЕ).
- Нажмите на устройство подачи топлива 2 или 3 раза. Если температура окружающей среды не превышает  $-25^{\circ}\text{C}$ , то может потребоваться дополнительная подача топлива. Если температура окружающей среды - более  $10^{\circ}\text{C}$ , то подача топлива не требуется.

Чрезмерная подача топлива может привести к переобогащению топливовоздушной смеси двигателя, препятствуя его запуску. В случае переобогащения топливовоздушной смеси двигателя подождите несколько минут прежде, чем попытаться запустить двигатель, и не используйте устройство подачи топлива.

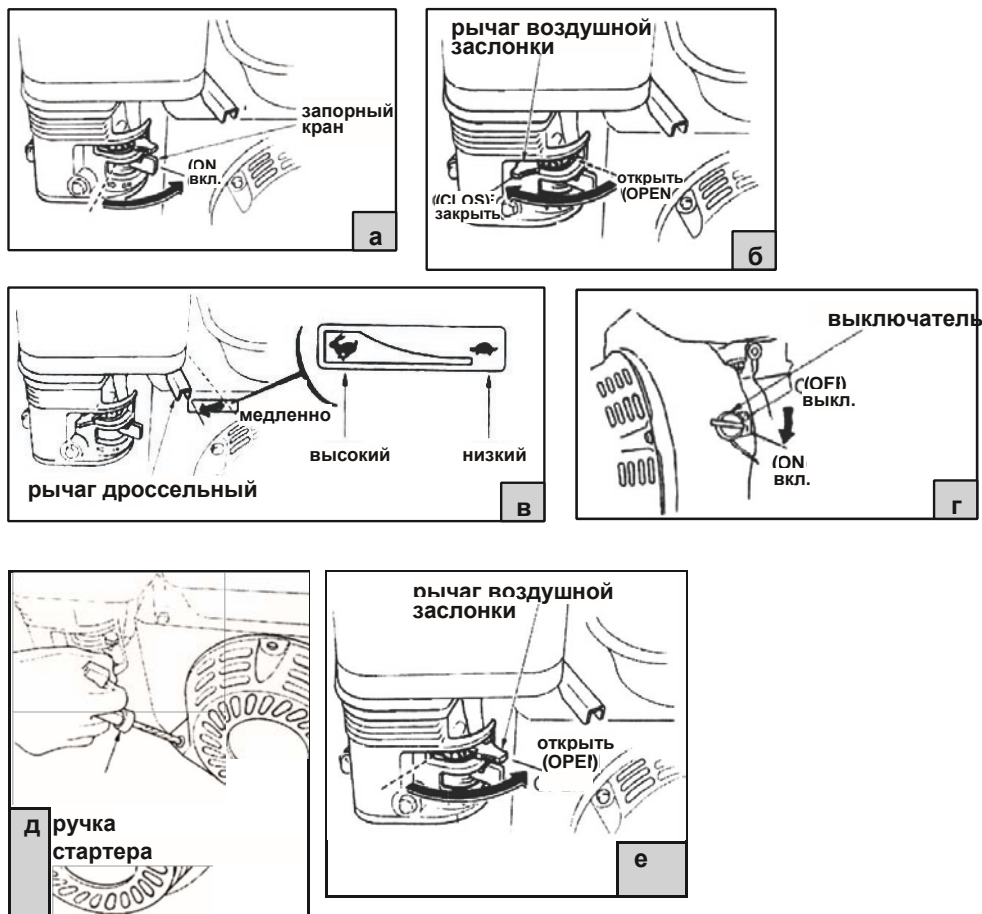
- Подсоедините удлинительный шнур к двигателю.
- Вставьте другой конец удлинительного шнура в трехпроводной заземленный разъем.
- Удерживайте кнопку стартера до тех пор, пока двигатель не запустится.



**Внимание!** Во избежание повреждений электрического стартера длительность его непрерывной работы не должна превышать 5 секунд при каждой попытке запуска двигателя. Между попытками должно пройти не менее 10 секунд.

- После того, как двигатель запустился, отпустите кнопку стартера и медленно переведите рычаг воздушной заслонки в положение «OFF» (ОТКРЫТОЕ).

## Холодный запуск – Ручной стартер



(а) Убедитесь, что запорный кран топливной магистрали находится в положении «ON» (ОТКРЫТОЕ).

(б) Поверните рычаг воздушной заслонки в положение «CLOSE» (ЗАКРЫТОЕ).

(в) Переведите дроссельный рычаг из положения МЕДЛЕННО, около 1/3 пути по направлению к положению БЫСТРО.

Нажмите на устройство подачи топлива 2 или 3 раза. Если температура окружающей среды не превышает  $-25^{\circ}\text{C}$ , то может потребоваться дополнительная подача топлива. Если температура окружающей среды - более  $10^{\circ}\text{C}$ , то подача топлива не требуется.

Чрезмерная подача топлива может привести к «заливке» двигателя, препятствуя его запуску. В случае «заливки» двигателя подождите несколько минут прежде, чем попытаться запустить двигатель, и не используйте устройство подачи топлива.

(г) Установите выключатель «ON / OFF» (ВКЛ./ВЫКЛ.) в положение «ON» (ВКЛ.)

Рычаг управления воздушной заслонкой	Поворотного типа	Поворотного типа	Поворотного типа
Рычаг управления дроссельной заслонкой			
Топливный кран			
<b>Трансмиссия</b>	Колесная	Колесная	Колесная
Привод			
Тип снегоуборщика	Самоходный	Самоходный	Самоходный
<b>Рабочие характеристики</b>			
Макс. ширина захвата, см	57	57	46
Макс. толщина захвата, см	56	56	54
<b>Шнек и поворотный желоб</b>			
Диаметр шнека, см	30	30	30
Управление шнеком	Дистанционно	Дистанционно	Дистанционное
Шнек	Металлический, зубчатый	Металлический, зубчатый	Металлический, зубчатый
Диапазон поворота желоба	$\pm 90^{\circ}$	$\pm 90^{\circ}$	$\pm 90^{\circ}$
<b>Габаритные размеры</b>			
Длина x высота x ширина, см	91x 66 x 78	91x 66 x 78	91x 66 x 78

4

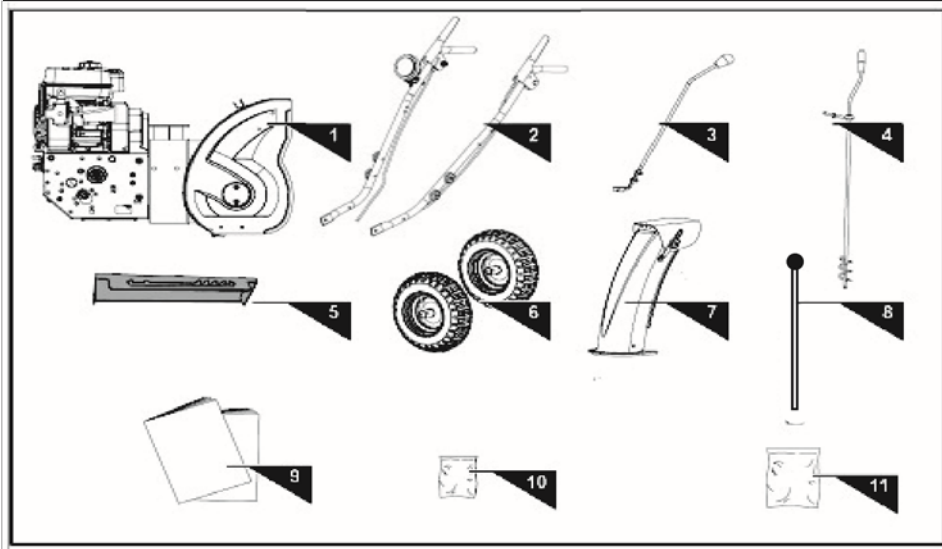
### КОМПЛЕКТНОСТЬ

4.1 Комплектация машины приведена в таблице №3

Таблица № 3

Наименование позиции	Количество.
Руководство по эксплуатации и Инструкция по безопасности на машину и ДВС (9)	1 шт.
Гарантийный талон	1 шт.

Блок снегоуборщика (1)	1 шт.
Рукоятки комплект (2шт) (2)	1 комплект
Рычаг переключения передач (3)	1 шт.
Рукоятка поворота желоба (4)	1 шт.
Панель управления (5)	1 шт.
Колеса (1 пара) (6)	1 шт.
Желоб для выброса снега (7)	1 шт.
Фонарь (для моделей с электростартером) (12)	1 шт.
Приспособление для чистки желоба (8)	1 шт.
Пакет с крепежными элементами для двигателя (10)	1 шт.
Пакет с крепежными элементами для снегоочистителя (11)	1 шт.
Упаковка	1 шт.



Комплектиция модели может меняться изготовителем.

Проверьте комплектность после распаковки снегоуборочной машины.

5

## УСТРОЙСТВО И ПРИНЦИП РАБОТЫ

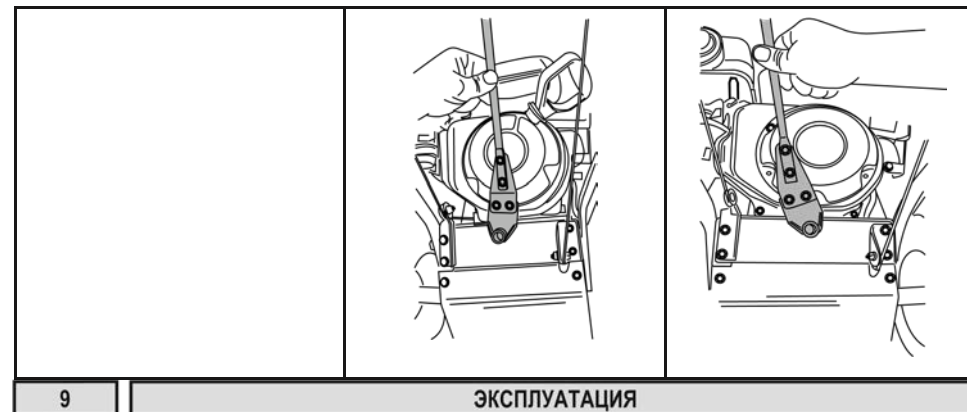
### 5.1. ОБЩИЙ ВИД СНЕГОУБОРОЧНОЙ МАШИНЫ (РИС.1)

1. Рычаг муфты привода колёс
2. Рычаг муфты шнека
3. Фонарь (только для моделей с электростартером)
4. Рычаг переключения передач
5. Рукоятка поворота желоба

Рис.1

Рис.2

Рис.3



### 9.1. Запуск и остановка двигателя



Перед запуском двигателя проверьте уровень масла и количества топлива. (См. Руководство по эксплуатации двигателя)

Если привод снегоуборщика периодически отключается во время работы, или он продолжает работать после отпускания рычага муфты привода, то перед эксплуатацией машины следует отрегулировать муфту привода.

Муфта шнека и муфта привода могут быть отрегулированы следующим образом (Рис. 18):

- Ослабьте контргайку на стяжной регулировочной муфте.
- Поворачивайте стяжную регулировочную муфту вверх и вниз, чтобы увеличить натяжение тросика или обеспечить большее его провисание.
- Снова затяните контргайки.

### 8.3. Кронштейн желоба

В случае если спираль в нижней части рукоятки поворота желоба не полностью входит в зацепление с желобом в сборе, то можно отрегулировать кронштейн желоба (Рис. 19). Для этого:

- Ослабьте две гайки, крепления кронштейна желоба и слегка сместите его.
- Снова затяните гайки.

### 8.4. Регулировка рычага переключения передач

Благодаря тому что снегоуборочная машина оборудована фрикционной передачей с пересекающимися осями имеется возможность регулирования скоростей движения снегоуборочной машины без изменения рабочих оборотов двигателя.

Для того что бы отрегулировать скорость движения машины необходимо:

- Ослабить четыре болта крепления рычага переключения передач (указаны на рисунке 1)
- После того как Вы ослабили болты необходимо изменить положение рычага переключения передач:

- приложив усилие рукой на рычаг переключения передач с левой стороны (как указано на рисунке 2) что приведет к увеличению скорости хода на передних передачах (1, 2, 3, 4, 5) но к понижению скорости движения на задних передачах (R1, R2).

-либо приложив усилие с правой стороны рычага переключения передач (как указано на рисунке 3) что приведет к увеличению скорости хода на задних передачах (R1, R2), за счет уменьшения скорости хода на передних передачах (1, 2, 3, 4,5)



**Рычаг можно оставлять в промежуточном положении (перевод его в крайнее положение необязателен)**

- После того как Вы выставили рычаг переключения передач в нужном Вам положении, зафиксируйте его зажав болты крепления рычага переключения передач (рисунок 1)



**Все регулировки производятся клиентом исходя из его пожеланий и среднего годового слоя убираемого снега.**

6. Крышка ремней
7. Желоб для выброса снега
8. Полозья
9. Подрезной нож
10. Редуктор шнека
11. Предохранительные штифты
12. Шнек
13. Приспособление для очистки желоба
17. Дефлектор желоба
18. Заливная крышка для топлива
19. Устройство подачи топлива
20. Воздушная заслонка
21. Кран отключения подачи топлива
22. Ручной стартер
23. Кнопка электрического стартера (дополнительная опция, присутствует не на всех моделях)
24. Вилка шнура питания
25. Электрический стартер (дополнительная опция, присутствует не на всех моделях)
26. Заливная крышка для моторного масла с масляным щупом
27. Рычаг дроссельной заслонки
28. Выключатель ВКЛ/ВЫКЛ
29. Безопасный выключатель зажигания

## 5.2. НАЗНАЧЕНИЕ

Снегоуборочная машина (Рис.1) применяется для уборки снега на ровных поверхностях с твёрдым покрытием, в соответствии с техническими характеристиками и с учетом обеспечения требований правил техники безопасности, приведенных в руководстве по эксплуатации.

Использование снегоуборочной машины для любых других целей является нарушением правил эксплуатации.

Фирма-изготовитель не несет ответственности в случае повреждений, возникших в результате неправильной эксплуатации. В этом случае вся ответственность возлагается на пользователя.

Помните, машина должна использоваться в строгом соответствии с нормами и нормативными актами, действующими в стране её использования, направленными на предупреждения несчастных случаев и в строгом соответствии с техническими характеристиками

6

ПОДГОТОВКА К ЭКСПЛУАТАЦИИ

### 6.1. Распаковка.

Рекомендуется сохранить упаковочную тару в надлежащем месте на случай возможной транспортировки машины, по крайней мере - на время гарантийного срока.

Для удобства и компактности упаковки машина поступает в частично разобранном виде.

После осмотра и проверки машины нужно произвести расконсервацию. Удалить консервантную смазку с поверхности бумагой, ветошью, остатки смазки удалить технической салфеткой или раствором без кислоты. Сборку производить на твердой поверхности.

### 6.2. Сборка.

Следуя указаниям, приведенным ниже, сборку снегоочистителя можно выполнить за несколько минут.

#### 6.2.1. Двигатель (Рис.2)

- Отверните гайку и кольцевую прокладку от крышки воздушного фильтра.
- Поверните крышку воздушного фильтра на 180° так, чтобы праймер смотрел наружу.
- Установите крышку воздушного фильтра и затяните гайку.

#### 6.2.2. Рукоятки (Рис.4)

• Совместите отверстия в нижних рукоятках с отверстиями в боковых пластинах блока снегоуборщика и вручную зафиксируйте рукоятки винтами и шайбами.

• Совместите отверстия в верхних и нижних рукоятках и зафиксируйте рукоятки винтами, изогнутыми шайбами и гайками-барашками.

• Наденьте колеса на ось и вставьте фиксатор в отверстия каждой ступицы колеса и соответствующее отверстие оси. (Рис.3).

• Закрепите панель управления к рукояткам вручную с помощью винтов и шайб.

(Рис.5)

• Убедитесь, что рукоятки находятся на одной высоте, и надежно затяните все крепления.

• Протяните тросы управления привода шнека и колёс через боковые вырезы в панели управления. (Рис.6)

• Убедитесь, что тросы установлены правильно в роликовые направляющие и крюки тросов вставлены в рычаги сцепления привода колёс и привода шнека.

#### 6.2.3. Тяга переключения передач. (Рис.8)

Вставьте рычаг переключения в прорезь в панели управления. Закрепите рычаг переключения к плечу переключения с помощью винтов.

#### 6.2.4. Желоб для выброса снега. (Рис.7)

• Смажьте нижнюю часть кольца желоба для выброса снега (если она не смазана).

• Установите желоб для выброса снега над отверстием в кожухе шнека и затяните крепления обеспечив свободное вращение желоба. (Рис.9)

• Закрепите верхний кронштейн рукоятки поворота желеба к верхней левой стороне рукоятки с помощью контргайки и двух изогнутых шайб.

• Нанесите смазку на спираль углового рычага.

• Вставьте конец спирали рукоятки поворота желеба в нижний кронштейн и закрепите с помощью плоской шайбы и штифта с головкой и отверстием под шплинт.

(Рис.19)

#### 6.2.5. Шины

С завода-изготовителя шины транспортируются в перекаченном состоянии. Проверьте давление в шинах. Снижьте или увеличьте давление в обеих шинах до значений, рекомендованных производителем.



**Внимание!** Запрещается превышать рекомендованное производителем давление в шинах. При установке бортов чрезмерное давление может привести к разрыву шины/обода в сборе с силой, достаточной для причинения тяжелой травмы. Рекомендуемое значение давления см. на боковой стенке шины.

**Внимание!** Всегда поддерживайте одинаковое давление в шинах. При неодинаковом давлении в шинах машина не будет двигаться по прямой траектории, а скребок будет продвигаться неравномерно.

Электрический стартер посредством поворота ключа или нажатия на кнопку (220В~) запускает двигатель при правильном положении воздушной заслонки и правильном проворачивании двигателя. Для запуска снегоочистителя подключите электрический стартер к источнику электропитания с помощью соответствующего удлинительного шнура и нажмите кнопку запуска.



**Внимание!** Запрещается использовать воздушную заслонку для остановки двигателя. Перед подключением машины тщательно осмотрите шнур питания. Запрещается использовать машину, если шнур поврежден. Незамедлительно замените или отремонтируйте шнур.

**Внимание!** Запрещается использовать воздушную заслонку для остановки двигателя. Сначала подсоедините удлинительный шнур к штепселю электрического стартера, затем - к сетевой розетке; сначала отсоедините удлинительный шнур от сетевой розетки, затем – от машины.

**Внимание!** Запрещается использовать воздушную заслонку для остановки двигателя. Во избежание повреждений электрического стартера длительность его непрерывной работы не должна превышать 5 секунд при каждой попытке запуска двигателя. Между попытками должно пройти не менее 10 секунд.

8

## РЕГУЛИРОВКИ

### 8.1. Полозья.

Установите полозья в зависимости от условий поверхности. Для расчистки снега в нормальных условиях, таких как дорога или тротуар с дорожным покрытием, установите полозья в верхнее положение, чтобы обеспечить зазор 3 мм (1/8") между разделительными ножами и землей. Если очищаемая поверхность неровная, например, гравийная дорога, используйте среднее или нижнее положение.

Не рекомендуется эксплуатировать снегоочиститель на гравийных дорогах, т. к. гравий может легко попасть в крыльчатку и быть отброшенным ею, став при этом причиной травм или повреждений снегоочистителя и находящихся рядом животных, а так же различной собственности.

В случае эксплуатации снегоочистителя на гравийной дороге примите дополнительные меры предосторожности, а также установите полозья в верхнее положение, чтобы получить максимальным зазор между землей и разделительными ножами.

Во избежание преждевременного износа разделительных ножей или повреждения кожуха шнека следует всегда производить регулировку полозьев после регулировки разделительных ножей.

Для регулировки полозьев (Рис. 16):

• Ослабьте четыре шестигранные гайки (по две с каждой стороны) и болты с квадратным подголовком. Переместите полозья в нужное положение.

• Убедитесь, что вся нижняя поверхность полоза параллельна земле, чтобы избежать неравномерного износа полозьев.

• Надежно затяните гайки и болты.

### 8.2. Муфта шнека и муфта привода

Если рычаг муфты шнека или муфты привода отпущен и находится в выключенном положении, то тросик должен иметь незначительное провисание. Для натяжения он должен быть закреплен болтами. Шнек должен останавливаться в течение 5 секунд после отпущения рычага муфты шнека. Если муфта шнека включается или выключается неправильно, то перед эксплуатацией машины ее следует отрегулировать.

месте оператора (за снегоочистителем), на несколько секунд задействуйте управление шнеком для того, чтобы очистить корпус шнека и желоб для выброса снега от оставшегося снега и льда.

#### 7.11. Фонарь (для моделей с электростартером)

Фонарь обеспечивает дополнительную безопасность в условиях плохой видимости.

- Смонтировать проводку фонаря при помощи двух нейлоновых стяжек используя отверстия в панели управления.
- Подсоединить штекер проводки фонаря к штекеру двигателя.
- Подключить кнопку включения фонаря на панели.

Для включения фонаря:

- Нажмите кнопку включения фонаря в положение «ON» (ВКЛ), используя не обмедненные клеммы.

#### 7.12. Кран отключения подачи топлива

Эксплуатация снегоочистителя возможна только, если клапан отключения подачи топлива установлен в положение «OPEN» (ОТКРЫТ).

Закройте клапан, если машина не используется.

#### 7.13. Рычаг дроссельной заслонки

- Для того чтобы увеличить скорость вращения двигателя, переместите рычаг дроссельной заслонки влево.
- Для того, чтобы уменьшить скорость вращения двигателя, переместите рычаг вправо.
- Для остановки двигателя переместите рычаг дроссельной заслонки в положение «STOP» (СТОП).

#### 7.14. Воздушная заслонка

Задействуйте воздушную заслонку, установив поворотный рычажок в положение «CLOSE» (ЗАКРЫТОЕ), при холодном запуске двигателя.

Когда двигатель разогреется, постепенно поверните заслонку в положение «OPEN» (ОТКРЫТОЕ). Не используйте воздушную заслонку для горячего запуска двигателя.



**Внимание!** Запрещается использовать воздушную заслонку для остановки двигателя.

#### 7.15. Устройство подачи топлива (праймер)

Нажмите на устройство подачи топлива для дополнительной подачи топлива из карбюратора в цилиндр, чтобы ускорить запуск в холодную погоду (не более 3-х раз при температуре не ниже -25°C).

#### 7.16. Ручной стартер

Ручной стартер расположен на задней стороне двигателя. Потяните за рукоятку ручного стартера, чтобы запустить двигатель.

**7.17. Выключатель «ON/OFF» (ВКЛ./ВЫКЛ.)** Используется для ОСТАНОВКИ двигателя.

- Установите выключатель в положение «OFF» (ВЫКЛ.), чтобы остановить двигатель.

- Переместите выключатель в положение «ON» (ВКЛ.), чтобы запустить и начать работу двигателя.
- 7.18. Электрический стартер и кнопка запуска ( для моделей с электростартером)**

**Внимание!** Беречь шины от воздействия бензина и нефти, которые могут повредить резину

#### 6.2.6. Полозья (Рис 11)

- Установите машину на ровной поверхности.
- Зафиксируйте лезвия шнека так, чтобы они не доставали до земли 3 мм (1/8").
- Проверьте регулировку скребка. Скребок должен быть параллелен ровной поверхности и приподнят над ней на 3 мм (1/8"). Для регулировки скребка ослабьте семь крепежных винтов (по два с каждой стороны), выровняйте скребок и затяните крепежные винты.
- Закрепите оба полоза на боковых стенках шнека с помощью винтов и гаек. (Рис 10)
- Переместите полозья вниз, насколько это возможно. Убедитесь, что оба полоза выровнены.

Надежно затяните крепления.

#### 6.2.7. Приспособление для очистки желоба (Рис 12)

• Приспособление для очистки желоба для удобства закреплено на задней части кожуха шнека с помощью крепежного зажима.

7

### ОРГАНЫ УПРАВЛЕНИЯ

#### 7.1. Рычаг переключения передач

Для рычага переключения передач имеется 7 положений: 5 передних передач и 2 задних. Для переключения передач следует переместить рычаг в необходимое положение. Рычаг фиксируется в пазу при каждом переключении передачи.



**Внимание!** Перед переключением передач необходимо отпустить рычаг муфты привода колес. В противном случае может быть повреждена трансмиссия снегоочистителя.

Для расчистки тяжелого снега используйте более низкую передачу, а для расчистки легкого снега и перемещения снегоочистителя – более высокую передачу. До полного ознакомления с управлением снегоочистителя рекомендуется выполнять работу на низких передачах.

В случае замедления двигателя под нагрузкой или пробуксовки колес переключите машину на более низкую передачу.

Если передняя часть машины съезжает набок или вверх, переключите машину на более низкую передачу. Если передняя часть машины продолжает съезжать набок или вверх, поднимите рукоятки.

## 7.2. Рукоятка поворота желоба для выброса снега



Для перемещения желоба для выброса снега влево поверните рукоятку по часовой стрелке, для перемещения вправо – против часовой стрелки.

## 7.3. Рычаг муфты привода колёс



**Внимание!** Перед переключением передач необходимо отпустить рычаг муфты привода. В противном случае снегоочиститель может быть поврежден.



Нажмите на рычаг муфты по направлению к ручке управления, чтобы задействовать привод колеса. Для отключения привода отпустите рычаг.



## 7.4. Рычаг муфты привода шнека

Нажмите на рычаг муфты шнека по направлению к ручке управления, чтобы задействовать шнек и начать расчистку снега. Для отключения шнека отпустите рычаг.



## 7.5. Рукоятка дефлектора желоба

Переместите дефлектор вперед, чтобы направить поток снега вниз, переместите дефлектор назад, чтобы направить поток снега вверх.

## 7.6. Подрезной нож и полозья

Подрезной нож увеличивает контакт с расчищаемой поверхностью. Он также предотвращает повреждения кожуха в нормальных условиях эксплуатации.

Полозья, расположенные на каждой стороне кожуха шнека, регулируют расстояние между подрезным ножом и землей. Одинаково отрегулируйте полозья так, чтобы подрезной нож находился на одном уровне с землей.

Подрезной нож и полозья подвержены износу и повреждению. Они являются регулируемыми, чтобы компенсировать износ. Периодически проверяйте и регулируйте подрезной нож и полозья. При необходимости произведите замену.



**Внимание!** При слишком большом износе подрезного ножа может быть поврежден кожух шнека.

Подрезной нож и полозья имеют по два края, которые могут быть подвергнуты износу. Когда одна сторона изнашивается, их можно повернуть на 180°.

## 7.7. Предохранительные штифты (Рис.15)

Шнеки крепятся к валу шнека с помощью предохранительных штифтов с головкой и гайкой. В случае столкновения шнека с посторонним предметом или ледяным затором, благодаря конструкции снегоочистителя, штифты могут срезаться, предотвращая повреждения других частей машины. Если шнеки не поворачиваются, то следует проверить, не срезаны ли штифты. При необходимости замените предохранительные штифты.



**Внимание!** Используйте только оригинальные предохранительные штифты, поставляемые вместе со снегоочистителем.

## 7.8. Шнек

Если шнеки включены, то они вращаются и забирают снег в кожух шнеков.

## 7.9. Желоб для выброса снега

Снег, который был забран в кожух шнеков, отбрасывается через желоб для выброса снега.

## 7.10. Приспособление для очистки желоба



**Внимание!** Используйте только оригинальные предохранительные штифты, поставляемые вместе со снегоочистителем. Запрещается чистить забившийся желоб руками. Перед проведением очистки остановите двигатель и оставайтесь за рукоятками до тех пор, пока все движущиеся части не остановятся.

Приспособление для очистки желоба для удобства закреплено на задней части кожуха шнека с помощью крепежного зажима. Если во время работы желоб для выброса снега забился снегом и льдом, то для безопасной очистки желоба для выброса снега и отверстия желоба следует выполнить следующие действия:

- Отпустите рычаг муфты шнека и остановите двигатель.
- Снимите приспособление для очистки желоба с зажима на задней стороне кожуха шнека.
- Крепко зажмите приспособление за рукоятку и протолкните его вращающимися движениями в желоб для выброса снега, чтобы расчистить затор.
- Снова закрепите приспособление для очистки с помощью крепежного зажима на задней стороне кожуха шнека.
- Убедитесь, что желоб для выброса снега установлен в безопасном направлении (в направлении выброса снега отсутствуют транспортные средства, здания, люди или другие объекты). Запустите двигатель. Находясь на