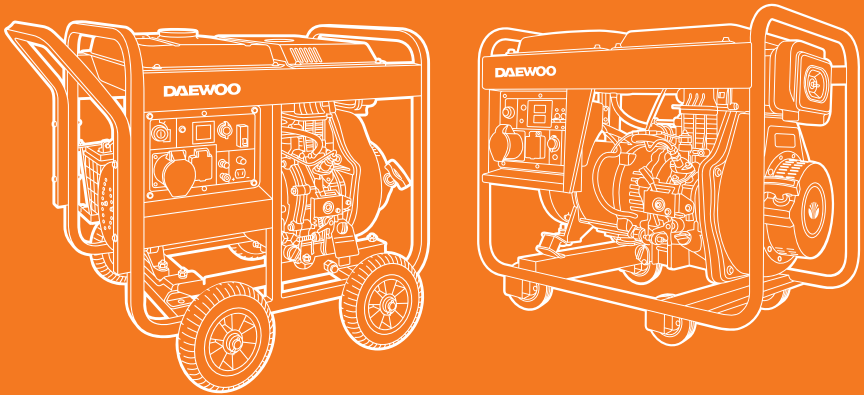


РУКОВОДСТВО ПО ЭКСПЛУАТАЦИИ



ГЕНЕРАТОР ДИЗЕЛЬНЫЙ

DDAE 6000XE / DDAE 6000XE-3
DDAE 9000XE / DDAE 9000DXE-3
DDAE 11000XE / DDAE 11000DXE-3

СОДЕРЖАНИЕ

Общие сведения	2
Описание изделия	2
Комплектация	2
Информация по безопасности	3
Общий вид и составные части	7
Технические характеристики	8
Подготовка к работе и использование	13
Техническое обслуживание	18
Возможные неисправности и методы их устранения	20
Хранение и транспортировка	20
Срок службы и утилизация устройства	21
Гарантийные обязательства	22

Производитель оставляет за собой право на внесение изменений в конструкцию, дизайн и комплектацию изделий.
Изображения в руководстве могут отличаться от реальных узлов и надписей на изделии.

**Адреса сервисных центров по обслуживанию
силовой техники DAEWOO Вы можете найти на сайте
WWW.DAEWOO-POWER.RU**



EAC - Соответствует всем требуемым Техническим регламентам Таможенного союза ЕврАзЭС.

Благодарим Вас за приобретение продукции **DAEWOO**.

В данном Руководстве содержится описание техники безопасности и процедур по обслуживанию и использованию моделей дизельных генераторов **DAEWOO**. Все данные в Руководстве пользователя содержат самую свежую информацию, доступную к моменту печати. Просим принять во внимание, что некоторые изменения, внесенные производителем, могут быть не отражены в данном Руководстве. Изображения и рисунки могут отличаться от реального изделия. В случае возникновения трудностей с использованием оборудования используйте полезную информацию, расположенную в конце Руководства.

Генератор дизельный удобен и не сложен в эксплуатации. Работа с ним не требует специальной подготовки, но следует иметь в виду, что при его использовании необходимы определенные навыки. Устройство сконструировано таким образом, что оно безопасно и надежно, при обращении с ним в соответствии с Руководством по эксплуатации.

Перед началом использования оборудования необходимо внимательно изучить данное Руководство, это поможет избежать возможных травм и повреждения оборудования.

ОПИСАНИЕ ИЗДЕЛИЯ

Генераторы **DAEWOO** предназначены для энергоснабжения небольших домов и строительных участков. Это надежные устройства для выработки электрического тока. Дизельные генераторы **DAEWOO** получили большое распространение по всему миру благодаря оптимальному сочетанию технических характеристик, качества и цены.

Однофазные генераторы предназначены для выработки электроэнергии и подключения однофазной нагрузки.

Трехфазные генераторы предназначены для выработки электроэнергии и подключения трехфазной нагрузки. Допустимый перекос нагрузки по фазам – не более 20%.

Для двухрежимных генераторов возможно подключение однофазной нагрузки только при переключении генератора в однофазный режим при помощи переключателя режима.

Модели имеют эргономичный дизайн и укомплектованы необходимым инструментом для ввода в работу.

Оборудование является технически сложным товаром, не предполагающим эксплуатацию с целью извлечения коммерческой выгоды.

К СВЕДЕНИЮ ТОРГУЮЩИХ ОРГАНИЗАЦИЙ

Во время проведения процедуры купли-продажи продавец, осуществляющий торговлю, проверяет в присутствии покупателя внешний вид товара, его комплектность и работоспособность.

Производитель отметку в гарантийном талоне, прикладывает товарный чек, предоставляет информацию об организациях по ремонту, адреса сервисных центров и уполномоченных представителей.

Правила реализации продукции определяются предприятиями розничной торговли в соответствии с требованиями действующего законодательства. Особые условия реализации не предусмотрены.

КОМПЛЕКТАЦИЯ *

Генератор	1 шт.
Колеса транспортировочные	4 шт.
Комплект крепежных элементов и электророзеток	1 комплект.
Руководство по эксплуатации	1 шт.
Гарантийный талон	1 шт.

*На усмотрение производителя в некоторые модели могут быть добавлены дополнительные аксессуары и принадлежности, о чем указывается на упаковке товара или на специальном стикере.

ИНФОРМАЦИЯ ПО БЕЗОПАСНОСТИ

ВНИМАНИЕ!

Перед началом использования внимательно изучите информацию по мерам безопасности. Эксплуатация оборудования без ознакомления с данным Руководством может привести к повреждению техники и получению травм.

ОПИСАНИЕ СИМВОЛОВ

На корпусе генератора и аккумуляторной батарее нанесены предупреждающие символы. Внимательно ознакомьтесь с ними и следуйте предписанным требованиям.



Изучите Руководство по эксплуатации перед использованием.



Не подвергайте воздействию влаги.



Пожароопасно! Легко воспламеняющиеся вещества.



Опасность отравления выхлопными газами



Не допускайте посторонних в зону работы.



Используйте средства индивидуальной защиты глаз.



Взрывоопасно.



Не запускать двигатель в помещении.



Горячая поверхность.



Высокое напряжение.



Агрессивные жидкости.



Запрещается пользоваться открытым огнем и курить.



Проход запрещен.

- При использовании устройства необходимо обязательно соблюдать указанные требования по технике безопасности.
- Перед первым применением внимательно прочтите Руководство по эксплуатации и сохраните его для дальнейшего использования. В случае передачи генератора другому владельцу, обязательно передайте Руководство по эксплуатации совместно с оборудованием.
- Перед вводом оборудования в эксплуатацию пользователь устройства обязан ознакомиться с функциями и элементами его управления, знать, как можно немедленно остановить и отключить оборудование.
- Во время использования генератора **DAEWOO** необходимо всегда выполнять рекомендации, содержащиеся в данном Руководстве, иначе возникает опасность травматизма или опасность повреждения устройства.

ВНИМАНИЕ!

Пользователь несет персональную ответственность в случае причинения возможного вреда здоровью и имуществу людей при неправильном применении устройства или использования его не по назначению.

- Допускается к работе оператор в хорошем физическом и психическом состоянии здоровья. Несоблюдение правил пользования может привести к серьезным травмам или смерти.

- Запрещается производить эксплуатацию устройства после приема лекарств, употребления алкогольных напитков или наркотиков, которые могут оказать негативное влияние на реакцию пользователя.
- Не используйте и не храните генератор под дождем или во влажной среде, запрещено размещать генератор ближе 0,5 метра к перегородкам, и стенам для предотвращения перегрева устройства.
- Устанавливайте прибор только на устойчивые не токопроводящие поверхности. Запрещено устанавливать генератор на поверхностях с высокой электропроводностью.
- Потребляемая нагрузка не должна превышать мощность, указанную на заводской табличке генератора. Перегрузка может привести к повреждению или сокращению срока службы прибора.
- Работа двигателя не должна превышать максимальных оборотов. Не вносите изменения в систему подачи топлива и регулировки оборотов двигателя – это повышает риск получения травм.
- Генераторы **DAEWOO** предназначены только для выработки электрической энергии, использование в других целях может привести к его поломке или представлять собой опасность травматизма.
- Генератор **DAEWOO** удовлетворяет требованиям действующих европейских норм по правилам техники безопасности не вносите никаких изменений в конструкцию устройства.

ВНИМАНИЕ!

Топливо является легко воспламеняемым и взрывоопасным веществом, будьте предельно осторожны и внимательны при работе с ним.

- Не производите заправку топливом во время работы генератора, а также вблизи открытого огня или во время курения. Запрещено производить заправку топливом в помещении, производите работы по заправке топливом на открытом пространстве.
- Всегда выключайте генератор перед заправкой. Дайте генератору остыть не менее 2 минут, прежде чем снимать крышку топливного бака. Медленно открутите крышку, чтобы сбросить давление в баке.
- Добавляйте топливо в топливный бак до запуска двигателя. Никогда не снимайте крышку топливного бака и не добавляйте топливо при работающем или горячем двигателе.
- В случае если топливо пролилось, не пытайтесь запустить двигатель, отодвиньте генератор от места разлива и избегайте создания любого источника воспламенения. Удалите пролитое топливо чистой тканью.
- Храните топливо в специально предназначенных для этой цели канистрах или контейнерах.

ВНИМАНИЕ!

Опасность поражения электрическим током. Не допускайте работу с генератором влажными руками. Это может привести к поражению электрическим током.

- Не запускайте двигатель, в случае неисправности системы зажигания, возможен пробой высоким напряжением или искрение.
- Перед включением устройства в электросеть генератора, проверьте розетки, штепсельную вилку и кабель на отсутствие повреждений. В случае обнаружения повреждений вызовите квалифицированного электрика и устраните их.
- При использовании электрооборудования на улице, применяйте удлинители, предназначенные для работы на открытом воздухе. Такие удлинители снижают опасность поражения электрическим током.

- Осторожно обращайтесь с силовым кабелем. Поврежденный кабель увеличивает опасность поражения электрическим током и подлежит замене.
- При проведении проверки перед эксплуатацией изначально убедитесь, что генератор расположен на горизонтальной поверхности, выключатель зажигания находится в положении «OFF» (**выключено**). Эти предохранительные меры безопасности снижают риск непроизвольного запуска генератора.
- Не подключайте и не отсоединяйте потребителей электроэнергии, стоя в воде или на влажной, сырой земле.
- Не касайтесь частей генератора, находящихся под напряжением.
- Не используйте дефектные, плохо изолированные или временно соединенные кабели. Не прикасайтесь к оголенным проводам или отсоединенным разъемам.
- Перед эксплуатацией произведите подключение генератора к защитному заземлению сопротивлением не более 4-х Ом, выполненному в соответствии с правилами электротехнической безопасности.
- Никогда не вдыхайте выхлопные газы. Выхлопные газы содержат угарный газ, который не имеет цвета и запаха и является очень ядовитым. Попадание угарного газа в органы дыхания может привести к потере сознания или смерти.

ВНИМАНИЕ!

Никогда не производите запуск генератора в закрытом помещении. При работе бензинового генератора выделяется выхлопной угарный газ, продолжительное вдыхание выхлопных газов двигателя опасно для здоровья.

- Никогда не запускайте двигатель внутри помещения или в плохо проветриваемых местах. Не устанавливайте генератор рядом с жилыми помещениями, возможен доступ выхлопных газов в помещение.
- Выхлопная система двигателя нагревается при работе и остается горячей некоторое время после выключения двигателя. Будьте внимательны и не дотрагивайтесь до глушителя, пока он горячий. Дайте двигателю остыть до того, как поставить его на хранение в помещение.
- Будьте предельно осторожны при заправке картера двигателя моторным маслом или его замене. Моторное масло является токсичным и опасным веществом. Не допускайте попадания масла в пищевод и на кожу, не допускайте контакта с горячим маслом.
- Избегайте контакта с топливом. Возможно раздражение кожных покровов, слизистой оболочки глаз, верхних дыхательных путей, или аллергические реакции при индивидуальной непереносимости. Частый контакт с топливом может привести к острым воспалениям и хроническим заболеваниям кожи.
- В случае если по каким-либо причинам произошел контакт с маслом или топливом, смойте эти вещества водой с мылом. При попадании в глаза, промойте большим количеством проточной чистой воды и немедленно обратитесь к врачу.

РАЗМЕЩЕНИЕ ГЕНЕРАТОРА ПРИ РАБОТЕ

При работе размещайте генератор в соответствии с следующими требованиями:

- Генератор должен быть установлен на горизонтальную твердую поверхность на расстоянии не менее 0,5 м от зданий/стен или другого оборудования.
- Генератор должен быть установлен на расстоянии не менее 5 метров до возгораемых материалов.
- Никогда не накрывайте генератор во время работы для исключения перегрева.

- При размещении генератора вне помещений не допускайте попадания воды, снега, пыли на корпус генератора.

ДОПОЛНИТЕЛЬНЫЕ ТРЕБОВАНИЯ В СЛУЧАЕ ЭКСПЛУАТАЦИИ ГЕНЕРАТОРА В ПОМЕЩЕНИИ

- Обеспечьте принудительную приточно-вытяжную вентиляцию в помещении и герметичный газоотвод выхлопных газов за пределы помещения. Максимально допустимая длина газоотводного патрубка 2м.
- Установка газоотводных патрубков должна производиться с обязательным применением дополнительных демпфирующих элементов.
- Не используйте газоотводные патрубки с диаметром меньше выхлопной трубы генератора, сужающиеся патрубки, патрубки с резкими изгибами.
- Монтаж генератора в помещении должен производиться специализированной организацией.
- Работа генератора в помещении допустима исключительно при обеспечении мер безопасности, в соответствии с правилами размещения, для избежания возможности отравления выхлопными газами, перегрева генератора, возможности возгорания.
- Организация, производящая монтаж и установку генератора в помещении, берет на себя ответственность за выполнение требований безопасности.

ОБЩИЙ ВИД И СОСТАВНЫЕ ЧАСТИ

- | | |
|-------------------------------|-----------------------------|
| 1. Ручяжки транспортировочные | 10. Панель управления |
| 2. Топливный бак | 11. Глушитель |
| 3. Воздушный фильтр | 12. Топливный фильтр |
| 4. Ручной стартер | 13. Электростартер |
| 5. Маслосливная горловина | 14. Маслосливная горловина |
| 6. Транспортировочные колеса | 15. Пробка слива масла |
| 7. Масляный фильтр | 16. Аккумуляторная батарея |
| 8. Рычаг пуска двигателя | 17. Датчик уровня топлива |
| 9. Альтернатор (генератор) | 18. Крышка топливного бака |
| | 19. Декомпрессионный клапан |

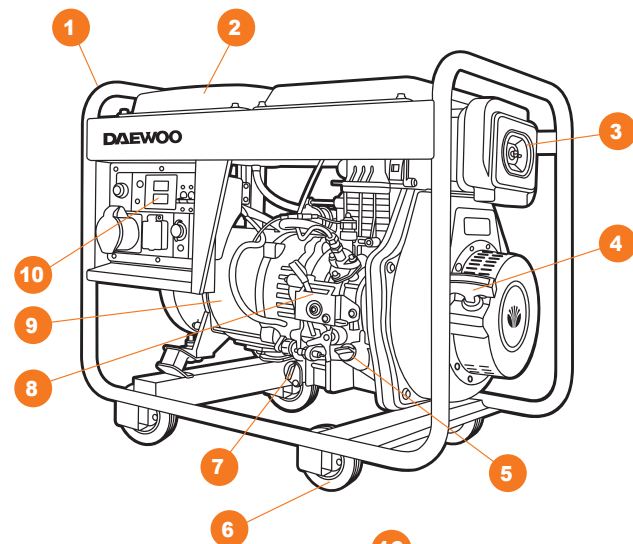
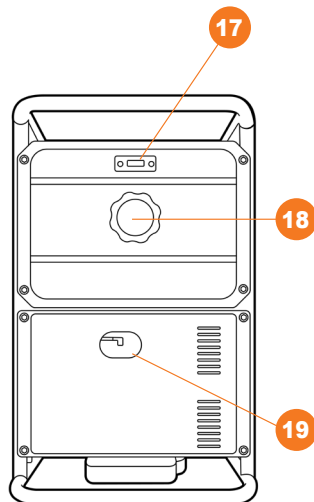
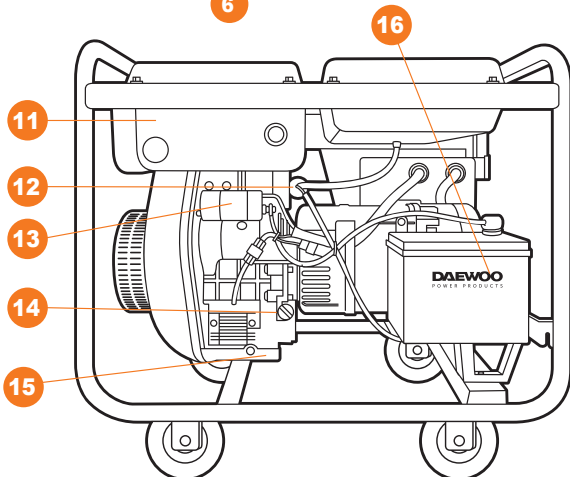


Рис. 1



ТЕХНИЧЕСКИЕ ХАРАКТЕРИСТИКИ

Модель	DDAE 6000XE	DDAE 6000XE-3	DDAE 9000XE	DDAE 9000DXE-3	DDAE 11000XE	DDAE 11000DXE-3
Максимальная мощность при 230В, кВт	5,5	1,8	7,0	7,0	9,0	9,0
Номинальная мощность при 230В, кВт	5,0	1,6	6,4	6,4	8,2	8,8
Максимальная мощность при 400В, кВт	—	5,5	—	7,0	—	9,0
Номинальная мощность при 400В, кВт	—	5,0	—	6,4	—	8,2
Выходное напряжение частотой 50 Гц, В	230	230 / 400	230	230 / 3400	230	230 / 400
Количество фаз	1	3/1	1	3/1	1	3/1
Тип двигателя	Профессиональный 4-х тактный					
Производитель двигателя	DAEWOO					
Модель двигателя	420 diesel		500 diesel		670 diesel	
Мощность двигателя, л.с.	11		16		18	
Объем двигателя, см ³	418	418	498	498	668	668
Объем картера, л	1,65				2,1	
Тип запуска	ручной/электрический				электр.	
Тип топлива	дизель					
Емкость топливного бака, л	14				13,5	14
Время работы на полном баке (50% нагрузки), ч	13		12		6	
Подогрев впускного коллектора	•	•	•	•	•	•
Система удаления воздушных пробок	•	•	•	•	•	•
Регулятор напряжения	AVR					
Защита	от перегрузки и низкого уровня масла					
Дисплей	3 в 1					
Коэффициент мощности, COSφ	1	0,8	1	0,8/1	1	0,8/1
Розетки	2x16A-230В 1x32A-230В	2x16A-230В 1x16A-400В	2x16A-230В 1x32A-230В	1x32A-230В 1x16A-400В	2x16A-230В 1x32A-230В 1x50A line 230В	1x16A-230В 1x32A-230В 1x16A-400В 1x50A line 230В 1x20A line 400В
Возможность подключения ATS	•	•	•	•	•	•
Аккумулятор	12В - 30А/ч				12В - 36А/ч	
Уровень шума на удалении 7 м, дБ	78					
Размеры (ДхВхШ), мм	740×510×690		740×510×630		800×565×760	
Вес нетто, кг	101,8	101,6	123	124,8	151,8	156

Технические характеристики генератора соответствуют своим параметрам при стандартных атмосферных условиях. Под стандартными условиями принимается:

- Температура окружающей среды +25 °С.
- Атмосферное давление 100 кПа.
- Относительная влажность воздуха 30%.

Мощность генератора может изменяться в зависимости от условий окружающей среды.

Условия эксплуатации:

- Температура -15 °С + 40 °С.
- Влажность ниже 95%.
- Высота над уровнем моря не выше 1000м.

ПАНЕЛЬ УПРАВЛЕНИЯ

- | | |
|---|--|
| <ul style="list-style-type: none"> 1 Ключ запуска двигателя 2 Индикатор низкого уровня масла 3 Автоматический выключатель цепи переменного тока "AC BREAKER" 4 Кнопка предварительного подогрева впускного коллектора 5 Многофункциональный дисплей (V/A/kW/Hz) и счетчик моточасов 6 Розетка переменного тока 230В 16А под штепсельную вилку | <ul style="list-style-type: none"> 7 Силовой разъем переменного тока 230В 32А 8 Клеммы для снятия полной мощности 9 Клемма подключения заземления 10 Розетка подключения системы автоматического запуска генератора (ATS) 11 Переключатель режимов 230В / 400В 12 Силовой разъем переменного тока 400В 16А |
|---|--|

DDAE 6000XE DDAE 9000XE

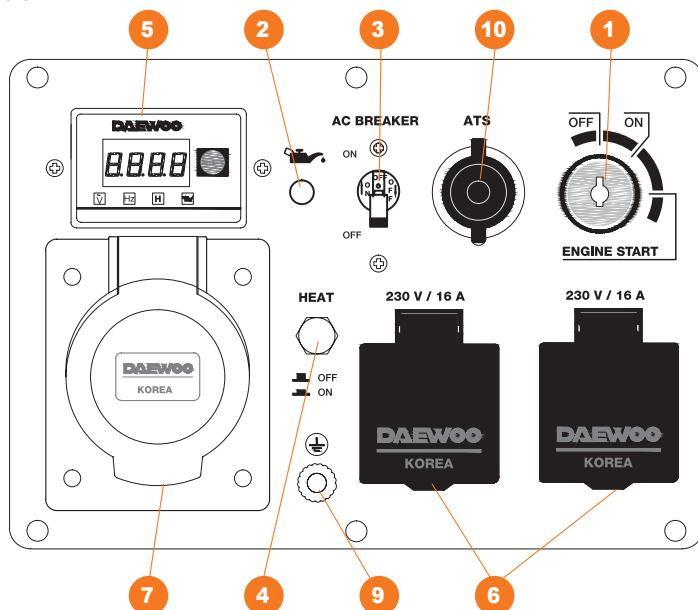


Рис. 2

DDAE 6000XE-3

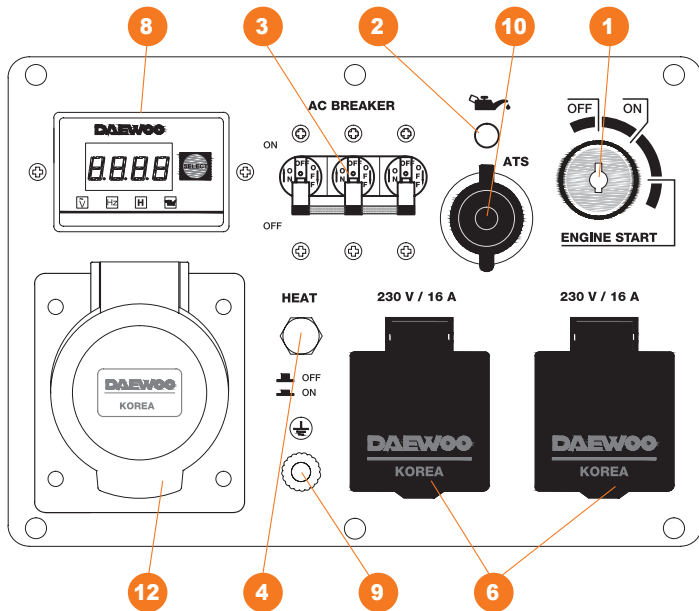


Рис. 3

DDAE 9000DXE-3

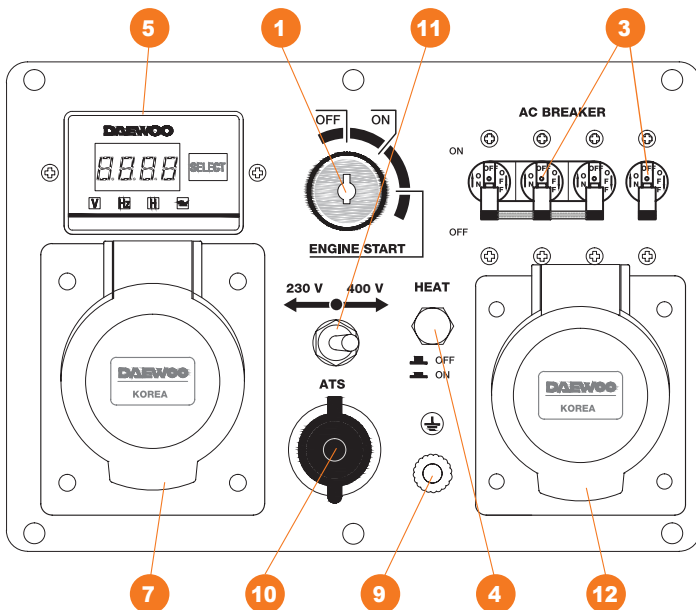


Рис. 4

DDAE 11000XE

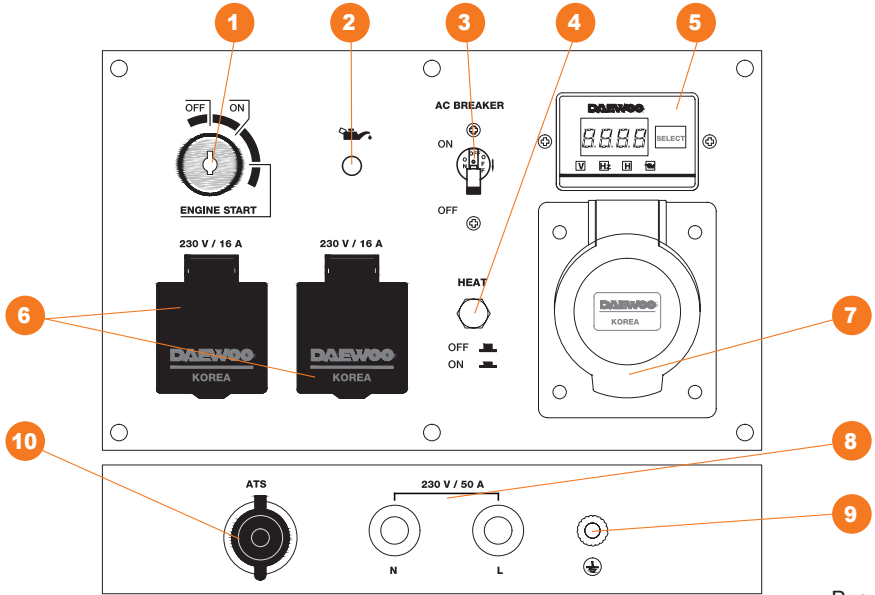


Рис. 5

DDAE 11000DXE-3

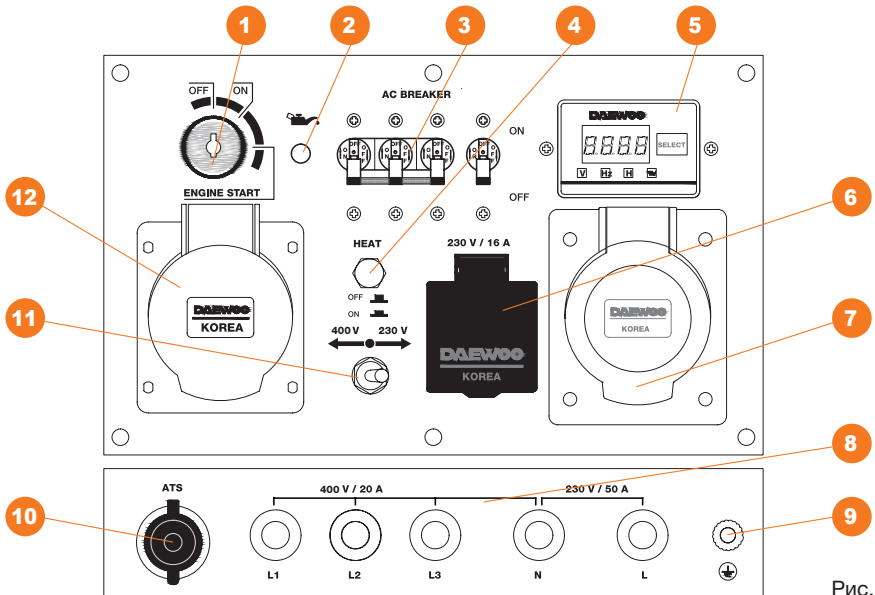


Рис. 6

ОПИСАНИЕ ОРГАНОВ УПРАВЛЕНИЯ

- 1 Трехпозиционный выключатель зажигания двигателя «**ENGINE**» предназначен для включения зажигания «**OFF**», ручного запуска «**ON**» или электро-запуска «**START**» двигателя.
- 2 Индикатор уровня масла. В случае снижения уровня масла до критического загорается индикатор и двигатель автоматически отключается. При низком уровне масла двигатель не запускается или после запуска сразу глохнет. Отключите двигатель, дополните или замените моторное масло по уровню см. пункт «Техническое обслуживание».
- 3 Автоматический выключатель цепи переменного тока «**AC BREAKER**». Прерывает подачу напряжения на розетки и линейные выходы, при превышении допустимой нагрузки. В случае срабатывания автоматического выключателя отключите нагрузку, подключенную к розеткам. Для восстановления подачи напряжения поднимите вверх клавишу выключателя «**AC BREAKER**». Двигатель генератора при этом может продолжать работу.
- 4 Предварительный подогрев впускного коллектора. Для облегчения запуска двигателя в холодное время года, при температуре окружающего воздуха от +5 и ниже рекомендуется предварительно включать подогрев впускного коллектора. Нажмите и удерживайте кнопку от 5 до 10 секунд.

ВНИМАНИЕ!

Не удерживайте подогрев более 10 секунд возможно повреждение системы подогрева.

- 5 Многофункциональный информационный дисплей имеет следующие функции индикации:
 - Выходное напряжение, В.
 - Сила тока, А.
 - Вырабатываемая мощность, кВт.
 - Частота, Гц.
 - Общее время работы, м/ч.
- 6 Розетки переменного тока под штепсельную вилку 230В, предназначены для подключения потребителей с нагрузкой до 16А.
- 7 Силовой разъем переменного тока 230В, предназначен для подключения потребителей с высокими пусковыми токами и нагрузкой до 32А.
- 8 Клеммы подключения источников потребления электричества для снятия полной мощности генератора.
- 9 Клемма подключения провода заземления. Всегда производите заземление генератора для предотвращения поражения электрическим током.
- 10 Разъем для подключения устройства автоматического управления генератором **ATS** (Automatic transfer switch) предназначенного для автоматического запуска генератора в случае сбоя или прекращения подачи электроэнергии в центральной сети электроснабжения и поддержания аккумуляторной батареи в заряженном состоянии.
- 11 Переключатель режимов работы генератора для использования в трехфазном или однофазном исполнении.
- 12 Силовой разъем переменного тока 400В, предназначен для подключения потребителей с трехфазным исполнением до 16А.

ВНИМАНИЕ!

Перед использованием генератора внимательно ознакомьтесь с данным руководством.

ПОДГОТОВКА К РАБОТЕ И ИСПОЛЬЗОВАНИЕ

В момент продажи бензиновый генератор передается покупателю в упаковке, внутри которой предусмотрены специальные защитные элементы, обеспечивающие его целостность при транспортировке.

- Аккуратно извлеките генератор и все составляющие из упаковки, проверьте комплектность.
- Установите транспортировочный комплект из комплекта поставки:

DDAE 6000XE / 6000DXE-3

Установите на оси шайбы, присоедините колеса, наденьте шайбы и зафиксируйте их шплинтом.

DDAE 9000XE / 9000DXE-3 / 11000XE / 11000DXE-3

Установите проушины в технологические отверстия.

Вставьте оси колес и зафиксируйте проушины болтами.

Наденьте колеса, шайбы и зафиксируйте шплинтами.

- Подключите аккумуляторную батарею, присоедините провода к соответствующим клеммам - красный провод **1** к плюсовой клемме и черный **2** к минусовой клемме аккумуляторной батареи (Рис. 7).

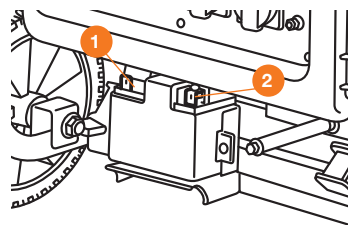


Рис. 7

ВНИМАНИЕ!

Генераторы с функцией электрозапуска укомплектованы кислотными обслуживаемыми аккумуляторными батареями. Батареи заправлены электролитом. Во время работы генератора происходит автоматическая подзарядка батареи. Если генератор не используется длительный период времени (более месяца) аккумуляторная батарея может разряжаться. В этом случае требуется периодическая подзарядка.

ЗАПУСК И ОСТАНОВКА

ПЕРЕД КАЖДЫМ ИСПОЛЬЗОВАНИЕМ

Проведите контрольный осмотр генератора установленного на твердой не токопроводящей горизонтальной, поверхности:

- Очистите оборудование от грязи и пыли.
- Внимательно осмотрите панель управления, все органы управления должны быть в исправном состоянии.
- Проверьте генератор на отсутствие утечек горюче-смазочных материалов.
- Проверьте уровень топлива и долийте при необходимости.
- Проверьте воздушный фильтр. Наличие грязи и пыли внутри фильтрующего элемента приведет к неустойчивой работе двигателя. Очистите воздушный фильтр, если он загрязнен (см. раздел Техническое обслуживание).
- Проверьте уровень масла в картере двигателя.

ЗАПОЛНИТЕ ТОПЛИВНЫЙ БАК

ВНИМАНИЕ!

Производите заправку в хорошо проветриваемом месте при остановленном двигателе.

При низком уровне топлива долейте его до установленного уровня **2**. После заправки топливного бака надежно затяните пробку заправочной горловины **1** (Рис. 8). Используйте только чистое дизельное топливо.

В зимний период используйте зимнее дизельное топливо. При эксплуатации генератора при температуре окружающей

среды ниже -10°C допустимо для облегчения запуска добавление очищенного керосина (не более 10 процентов от объема заливаемого топлива.)

При эксплуатации генератора следите за уровнем топлива в топливном баке. Не допускайте полной выработки топлива.

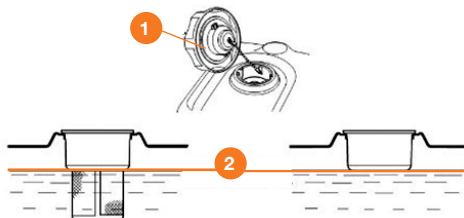


Рис. 8

ВНИМАНИЕ!

Категорически запрещено использование добавок и присадок для дизельного топлива. Не использовать керосин при температуре выше $+5^{\circ}\text{C}$.

ВНИМАНИЕ!

Запрещается курить или допускать попадание огня или искр в места, где производится заправка двигателя или где хранится топливо.

МАСЛО

Электростанция оснащена системой сигнализации о низком уровне масла. Эта система автоматически останавливает двигатель, если уровень масла опускается ниже минимальной отметки.

Не допускайте остановки двигателя генератора из за низкого уровня масла, в этом случае возможно повреждение электрооборудования. Своевременно производите проверку уровня масла и его замену см. раздел «Техническое обслуживание».



Рис. 9

ВНИМАНИЕ!

- Перед запуском всегда проверяйте уровень моторного масла, при этом электростанция должна находиться на ровной поверхности.
- Эксплуатация двигателя с недостаточным или завышенным уровнем моторного масла может привести к его повреждению, что не покрывается гарантией производителя.

РЕКОМЕНДОВАННЫЕ МАСЛА

- Моторное масло в значительной степени влияет на эксплуатационные характеристики двигателя и является одним из основных факторов, определяющим его ресурс.
- Используйте моторное масло, предназначенное для 4-х тактных двигателей с воздушным охлаждением, в состав которого входят моющие присадки, соответствующее или превосходящее требования стандартов категории **CC** по классификации **API** (или эквивалентное).
- Рекомендуется использовать моторное масло с вязкостью **SAE 10W40**. Моторные масла с иной вязкостью, указанной в таблице, могут быть использованы при условии, что температура окружающей среды находится в пределах указанного диапазона.
- Вязкость моторного масла по стандарту **SAE** и категория по классификации **API** указаны на емкости с маслом.

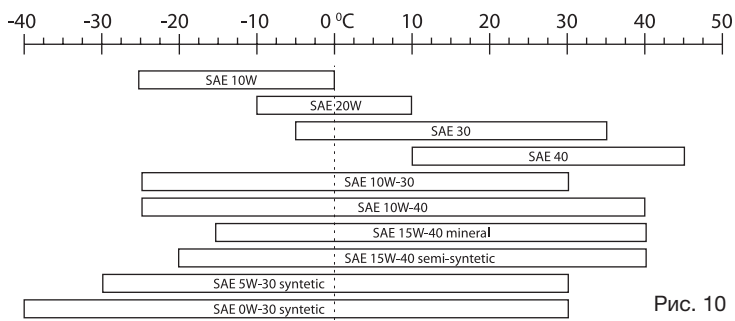


Рис. 10

ЗАПУСК

Краткая инструкция по запуску находится на соответствующем стикере корпуса генератора (Рис. 11).



Рис. 11

Установите генератор на ровную, не токопроводящую, твердую поверхность.

- 1 Проверьте уровень масла, долейте при необходимости.
- 2 Проверьте уровень топлива, долейте при необходимости, откройте топливный кран. Топливный кран находится снизу бензобака. Установите рычаг пуска двигателя в положение «**RUN**».
- 3 Отключите все ранее подключенные электрические устройства и переведите автоматический выключатель цепи переменного тока «**AC BREAKER**» в положение «**OFF**» выключено.
- 4 При электрозапуске переведите ключ зажигания двигателя «**ENGINE**» в положение «**START**» и удерживайте его в этом положении до момента запуска двигателя, не удерживайте ключ более 5 секунд, если двигатель не запустился, отпустите ключ, подождите 5-10 секунд и повторите процесс запуска. После запуска двигателя отпустите ключ, и он вернется в положение включено «**ON**».

- 4.1 При ручном запуске переведите ключ зажигания двигателя в положение включено «ON». Потяните ручку стартера до тех пор, пока не почувствуете сопротивление и нажмите рычаг декомпрессионного клапана по направлению сверху вниз. Возьмитесь за ручку стартера обеими руками и плавно вытяните ручку стартера примерно на 5-10 см, пока не почувствуете сопротивление, затем плавным, но быстрым (без рывка) движением вытяните шнур за рукоятку стартера. При необходимости повторите попытку запуска. Не отпускайте резко рукоятку стартера, медленно верните шнур в исходное положение, придерживая его рукой. После нескольких попыток двигатель заведется.
- 5 После запуска дайте поработать двигателю без нагрузки в течение 1-2 мин., и проследите за показаниями вольтметра на многофункциональном дисплее. Вольтметр должен показывать $230V \pm 5\%$ для однофазных электростанций; $400V \pm 5\%$ для трехфазных электростанций. После этого можно подключать электрические устройства. Дождитесь пока на дисплее не будет высвечиваться информация о вырабатываемой электроэнергии 230V или 400V. Выберите необходимый параметр и подключите потребителей электроэнергии.

ОСТАНОВКА

ВНИМАНИЕ!

В случае необходимости немедленной остановки двигателя переведите ключ зажигания в положение OFF (выключено) двигатель остановится. Используйте этот способ остановки работы двигателя исключительно в случае экстренной необходимости.

Для остановки двигателя в штатном режиме (Рис. 12):

- 1 Выключите и отсоедините источники потребления электроэнергии от розеток генератора. Переведите автоматический выключатель «AC BREAKER».
- 2 Дайте поработать генератору без нагрузки 2-5 мин.
- 3 Переведите ключ зажигания в положение «OFF» выключено и остановите двигатель. Закройте топливный кран.



Рис. 12

ВНИМАНИЕ!

Для исключения поломки генератора, никогда не производите запуск и остановку двигателя генератора с подключенной нагрузкой.

ИСПОЛЬЗОВАНИЕ ГЕНЕРАТОРА В ЗИМНИЙ ПЕРИОД

Зимним периодом эксплуатации считается такой период, когда температура окружающего воздуха устанавливается от $+5^{\circ}\text{C}$ и ниже. Низкая температура затрудняет пуск двигателя и оказывает отрицательное влияние на работу всех его систем. Для подготовки электрогенератора и дальнейшей безаварийной его эксплуатации в зимний период необходимо:

- Замените топливо и масло на соответствующее сезону.
- Произведите очистку фильтра топливного крана (для DDAE 6000XE, DDAE 9000XE).
- Проверьте воздушный фильтр и при необходимости замените его.

В зимний период в промежутках между работой генератора рекомендуется перемещать его в помещении с температурой от $+5^{\circ}\text{C}$ и выше. Если во время работы при отрицательных температурах производится остановка двигателя более чем на 15 минут, то перед запуском необходимо

поместить установку в теплое место для предотвращения замерзания конденсата в клапане сапуна. Контроль за работой установки в этот период должен осуществляться чаще обычного, так как данные условия эксплуатации являются тяжелыми.

ПОДКЛЮЧЕНИЕ ПОТРЕБИТЕЛЕЙ ЭЛЕКТРОЭНЕРГИИ

- После запуска генератора проследите за показаниями вольтметра на панели управления. Вольтметр должен показывать $230\text{В}\pm 5\%$ для однофазных электростанций; $400\text{В}\pm 5\%$ для трехфазных электростанций. Затем подключайте электропотребителей.
- В случае отклонения напряжения от указанных диапазонов, остановите двигатель. Выясните причину или обратитесь в авторизованный сервисный центр за консультацией.
- Подключайте оборудование к электростанции последовательно. При подключении инструмента и оборудования сначала необходимо подключать нагрузку с более мощным электродвигателем, затем с менее мощным. В случае подключения в обратной последовательности возможна перегрузка электрогенератора и срабатывание автоматического выключателя.

ВНИМАНИЕ!

Никогда не производите запуск и остановку генератора при подключенной нагрузке.

При эксплуатации двухрежимных генераторов серии DUAL POWER в трехфазном режиме, трехфазного генератора DDAE 6000XE-3 следует помнить о необходимости равномерного распределения нагрузки по трем фазам (допустимый перекос нагрузки - не более 20%). При этом, панель генератора оснащена однофазной розеткой под штепсельную вилку, например для подключения освещения рабочего места при питании трехфазного потребителя. Питание однофазной розетки производится от одной из фаз трехфазного генератора.

Если от перегрузки цепи происходит отключение генератора (срабатывание защиты), то необходимо уменьшить электрическую нагрузку и подождать несколько минут перед возобновлением работы.

Электрическое оборудование (включая электрические кабели и штепсельные соединения) должно быть исправным. Учитывая механическое напряжение, необходимо использовать гибкий кабель с резиновой оболочкой или аналогичный.

Предельная длина электрического кабеля с учетом удлинителя или распределенной сети должна составлять менее 60 м для кабелей сечением 6 мм² и менее 100 м для кабелей сечением 10 мм².

Перед подключением потребителей электроэнергии убедитесь в их исправности. Запрещено использовать неисправные электрические приборы и инструменты, а также неисправные электрические удлинители и электропроводку. Не подключайте к генератору нагрузку выше максимально допустимой. Запрещено подключение к генератору сварочных аппаратов трансформаторного типа, глубинных скважинных насосов в связи с высоким пусковым током, многократно превышающим номинальное потребление.

Никогда не запускайте электрогенератор при подключенной нагрузке, не останавливайте работу генератора при подключенной нагрузке.

ФУНКЦИЯ ПОДКЛЮЧЕНИЯ ATS

Дизельные генераторы **DAEWOO** оснащенные функцией подключения блоков **ATS** (Automatic Transfer Switch), рекомендуется к использованию блоки **DAEWOO ATS 15DDAE**.

Блок **ATS** автоматически запускает электрогенератор и переключает на него нагрузку при отключении основного источника электроснабжения. Электрогенератор запускается в течение 2-6 секунд и затем подает питание на нагрузку. При восстановлении напряжения в основном источнике электроснабжения, нагрузка автоматически переключается на питание от него, после чего генератор останавливается в течение 2-6 секунд.

Перед подключением блока **ATS** необходимо внимательно изучить инструкцию по эксплуатации системы **ATS** и убедиться, что она подходит к вашей модели генератора.

ТЕХНИЧЕСКОЕ ОБСЛУЖИВАНИЕ

Регулярная проверка и своевременное техническое обслуживание имеют важное значение для нормальной работы генератора и значительно продлевают срок службы изделия.

Обслуживание должно проводиться только квалифицированным сервисным персоналом. Все работы по обслуживанию должны проводиться в соответствии с инструкцией по эксплуатации и обслуживанию. Рекомендуется проводить сервисное обслуживание в авторизованных сервисных центрах.

ПЕРИОДИЧНОСТЬ ТЕХНИЧЕСКОГО ОБСЛУЖИВАНИЯ (временной интервал или часы работы, в зависимости от того, что наступит раньше)	Наименование действий	При каждом использовании	По окончании первого месяца или через первые 20 ч работы	Каждые 6 месяцев или 50 ч работы	Каждый год или 300 ч работы	Каждые 2 года или 500 ч работы
Моторное масло	Проверка уровня	X				
	Замена		X	X**		
Масляный фильтр	Замена				X**	
	Очистка		X	X**		
Воздушный фильтр	Проверка (осмотр)	X				
	Очистка			X**		
	Замена				X**	
Искрогаситель (при наличии)*	Очистка				X	
Обороты двигателя*	Проверка-регулировка				X	
Тепловые зазоры клапанов*	Проверка-регулировка				X	
ТНВД, Форсунка*	Проверка				X	
Топливный фильтр**	Проверка, очистка			X		
	Замена				X	
Топливный бак*	Очистка					X
Камера сгорания*	Очистка					X
Топливопровод (при повреждении немедленная замена)	Проверка (осмотр)	X				
	Замена*					X

* Рекомендуется обращаться в авторизованный сервисный центр **DAEWOO**.

** **ВНИМАНИЕ!!!** Интервалы между проверками и техническим обслуживанием сокращаются при эксплуатации в условиях повышенной запыленности. Несоблюдение периодичности технического обслуживания может привести к поломке двигателя, что не будет являться гарантийным случаем.

ЗАМЕНА МОТОРНОГО МАСЛА

- Перед заменой масла (Рис. 13) запустите двигатель генератора и дайте ему поработать без нагрузки 2-3 минуты, теплое масло сливается быстрее и полностью.
- Заглушите двигатель и снимите крышку маслоналивной горловины **1**.
- Выкрутите сливную пробку **2** и слейте масло в приготовленную емкость.
- Закрутите сливную пробку.
- Залейте рекомендованное моторное масло через маслоналивную горловину по уровню.
- Надежно закрутите крышку маслозаливной горловины.

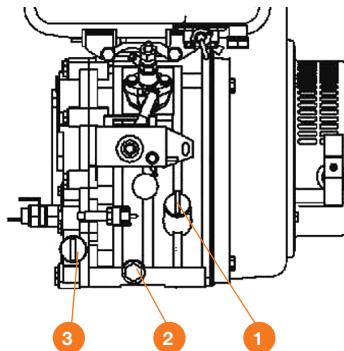


Рис. 13

ОЧИСТКА МАСЛЯНОГО ФИЛЬТРА

- Производите очистку масляного фильтра каждый раз при замене моторного масла (Рис. 13).
- Выверните винт **3** и извлеките масляный фильтр.
- Промойте фильтр в дизельном топливе и продуйте его сжатым воздухом.
- Установите фильтр на место.

ЗАМЕНА ТОПЛИВНОГО ФИЛЬТРА

Для обеспечения максимальной выходной мощности и бесперебойной работы необходимо проводить регулярную замену топливного фильтра.

- Для замены топливного фильтра слейте полностью топливо из бака.
- Отсоедините топливный фильтр от корпуса двигателя открутив крепежную гайку и разжав хомуты на топливном фильтре отделите фильтр от шлангов топливной магистрали.
- Установите новый топливный фильтр и зафиксируйте на шлангах топливной магистрали с помощью хомутов.
- Закрепите топливный фильтр на корпусе двигателя.

ВОЗДУШНЫЙ ФИЛЬТР

Чистый воздушный фильтр является залогом продолжительной и бесперебойной работы двигателя. Проверяйте фильтр перед каждым запуском генератора. Регулярно производите его очистку или замену в случае повреждения. При использовании изделия в условиях повышенной запыленности, очистку и замену производите чаще указанного регламента. Несвоевременная очистка, несвоевременная замена воздушного фильтра или работа с поврежденным воздушным фильтром может привести к повышенному абразивному износу деталей двигателя, что не покрывается гарантией изготовителя.

- Отверните барашковую гайку **1** с крышки воздушного фильтра **2** и снимите её.
- Отверните гайку **3** с воздушного фильтра, снимите воздушный фильтр.
- Снимите пористый фильтр **5** с основного фильтра **4**.
- Промойте пористый фильтр в теплой мыльной воде, не используйте горячие жидкости и растворители.
- Просушите пористый фильтрующий элемент и установите в обратном порядке.

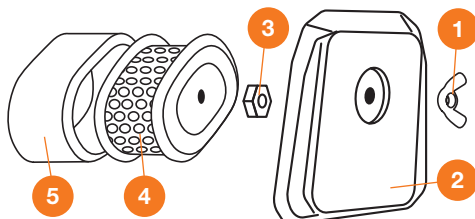


Рис. 14

ВНИМАНИЕ!

- Не чистите фильтрующий элемент моющим средством.
- Производите замену элемента в случае снижения производительности генератора или появления необычного цвета выхлопных газов.
- Запрещается эксплуатировать электростанцию без фильтрующего элемента, так как это может привести к быстрому износу двигателя.

УСТРАНЕНИЕ НЕИСПРАВНОСТЕЙ

Неисправность	Возможная причина	Устранение неисправности
Двигатель не запускается.	Переключатель двигателя установлен в позицию «STOP».	Установите переключатель двигателя в позицию «RUN».
	Нет топлива.	Залейте дизельное топливо в топливный бак.
	В топливном баке находится грязное или стое топливо.	Замените топливо.
Затрудненный пуск или мощность двигателя снижается.	В топливной магистрали стоит воздушная пробка.	Пролейте топливо, сняв топливный шланг с ТНВД.
	Топливный бак загрязнен.	Очистите топливный бак.
	Воздушный фильтр загрязнен.	Очистите воздушный фильтр.
Двигатель перегревается.	Загрязнен топливный фильтр.	Замените топливный фильтр.
	Воздушный фильтр загрязнен.	Очистите воздушный фильтр.
Двигатель запускается, но на выходе нет напряжения.	Ребра охлаждения загрязнены.	Очистите ребра охлаждения.
	Сработал автоматический выключатель.	Установите автоматический выключатель в положение «ВКЛ».
	Повреждены кабели подключения.	При использовании удлинителя замените его.
Генератор работает, но не поддерживает подключенные электрические устройства.	Неисправность подключенного электрического устройства.	Подключите другое устройство.
	Перегрузка генератора.	Подключите меньшее количество устройств.
	Короткое замыкание на одном из подключенных устройств.	Отключите неисправное устройство от генератора.
	Воздушный фильтр загрязнен.	Очистите воздушный фильтр.
	Недостаточные обороты двигателя.	Обратитесь в авторизованный сервисный центр.

ХРАНЕНИЕ И ТРАНСПОРТИРОВКА**ХРАНЕНИЕ**

Оборудование необходимо хранить в упаковке производителя в закрытых или других помещениях с естественной вентиляцией без искусственно регулируемых климатических условий, где колебания температуры и влажности воздуха существенно меньше, чем на открытом пространстве, расположенные в макроклиматических районах с умеренным и холодным климатом. Не допускается в процессе хранения переворачивать, класть набок и наклонять изделие более чем на 20 градусов от горизонтали, хранить в одном помещении с химически активными веществами.

При длительном хранении произведите консервацию электрогенератора.

Перед консервацией генератора необходимо:

1. Дайте двигателю поработать в течение 3 минут и затем остановите его.
2. Слейте моторное масло, пока двигатель не остыл, и залейте свежее масло.
3. Удалите масло и грязь с двигателя и генератора.
4. Произведите техническое обслуживание согласно регламенту.

ТРАНСПОРТИРОВКА

- Слейте топливо и моторное масло перед транспортировкой. Допускается транспортировать продукцию любым видом закрытого транспорта в упаковке производителя или без нее, с сохранением изделия от механических повреждений, атмосферных осадков, воздействия химически-активных веществ и обязательным соблюдением мер предосторожности при перевозке хрупких грузов.
- При проведении разгрузочно-погрузочных работ не допускается использование любого вида техники, работающей по принципу зажима упаковки.
- Не допускается в процессе транспортировки переворачивать, класть набор и наклонять изделие более чем на 20 градусов от горизонтали, транспортировать совместно с химически активными веществами.

СРОК СЛУЖБЫ И УТИЛИЗАЦИЯ УСТРОЙСТВА

СРОК СЛУЖБЫ

При выполнении требований Руководства по эксплуатации срок службы изделия составляет **5 лет** с даты продажи. Если дата продажи не указана, срок службы исчисляется с даты выпуска.

УТИЛИЗАЦИЯ УСТРОЙСТВА



- Устройство, инструкцию по эксплуатации, и все комплектующие детали следует хранить на протяжении всего срока эксплуатации. Должен быть обеспечен свободный доступ ко всем деталям и всей необходимой информации для всех пользователей устройства.
- Данное устройство и комплектующие узлы изготовлены из безопасных для окружающей среды и здоровья человека материалов и веществ. Тем не менее, для предотвращения негативного воздействия на окружающую среду, по окончании использования устройства, либо по истечению срока его службы, или его непригодности к дальнейшей эксплуатации, устройство подлежит сдаче в приемные пункты по переработке металлолома и пластмасс.
- Утилизация устройства и комплектующих узлов заключается в его полной разборке и последующей сортировке по видам материалов и веществ, для последующей переплавки или использования для вторичной переработки.
- По истечению срока службы, устройство должно быть утилизировано в соответствии с нормами, правилами и способами, действующими в месте утилизации бытовых приборов.
- Утилизация устройства должна быть произведена без нанесения экологического ущерба окружающей среде, в соответствии с нормами и правилами, действующими на территории Таможенного союза.
- Технические жидкости (топливо, масло) необходимо утилизировать отдельно, в соответствии с нормами утилизации отработанных нефтепродуктов, действующими в месте утилизации.
- Не выливайте отработанное масло в канализацию или на землю. Отработанное масло должно сливаться в специальные емкости и отправляться в пункты сбора и переработки отработанных масел.

ГАРАНТИЙНЫЕ ОБЯЗАТЕЛЬСТВА

Основной гарантийный срок на изделие составляет **12 месяцев** со дня продажи. В течение гарантийного срока устраняются бесплатно неисправности, возникшие из-за применения некачественного материала при производстве и дефекты сборки, допущенные по вине производителя. Гарантия вступает в силу только при правильном заполнении гарантийного талона. Изделие принимается на ремонт в чистом виде и полной комплектности.

ДОПОЛНИТЕЛЬНАЯ ГАРАНТИЯ XXL

Производитель предоставляет Дополнительную гарантию - **24 месяца** на изделие с даты окончания основного гарантийного срока.

Программа гарантии **DAEWOO XXL** позволяет расширить срок бесплатного гарантийного обслуживания при соблюдении следующих условий:



1 Убедитесь, что продавец заполнил гарантийный талон и указал дату продажи



2 Не позднее 30 дней с момента покупки зайдите на официальный сайт DAEWOO Power Products



3 Заполните простую форму и активируйте серийный номер изделия



4 Получите Сертификат на расширенное гарантийное обслуживание DAEWOO XXL на свой электронный адрес



5 Регулярно проходите техническое обслуживание в любом авторизованном сервисном центре*



6 Соблюдайте все требования и рекомендации по эксплуатации изделия, указанных в Руководстве пользователя

*при прохождении планового технического обслуживания (далее «ТО») в авторизованном сервисном центре необходимо получить соответствующую отметку в гарантийном талоне. График ТО и перечень работ указаны в Руководстве пользователя каждого Изделия, а также на веб-сайте в сети Интернет по адресу: www.daewoo-power.ru

При невыполнении любого из выше указанных требований считается, что Дополнительная гарантия не установлена. Дополнительная гарантия не распространяется на отдельные детали, комплектующие, расходные материалы, дефекты и случаи, на которые не установлен основной гарантийный период.

УСЛОВИЯ ПРЕДОСТАВЛЕНИЯ ГАРАНТИИ

Гарантийные обязательства распространяются только на производственные дефекты.

Большинство изделий требуют определенного ухода и регулярного ТО. Порядок прохождения ТО указан в руководстве по эксплуатации для каждого изделия. ТО должно проводиться только специалистами авторизованных сервисных центров с соответствующей отметкой в гарантийном талоне. В случае не своевременного выполнения ТО, если это явилось причиной возникновения неисправностей (дефектов) каких-либо узлов и агрегатов изделия, покупатель полностью теряет право на дополнительную гарантию.

ТО продукции не является гарантийным обязательством изготовителя (продавца) и оплачивается потребителем по расценкам авторизованного сервисного центра.

На все изделия установлен ограниченный срок службы, указанный в руководстве по эксплуатации каждого изделия. По истечении установленного срока службы изготовитель не несет ответственности за безопасное использование изделия.

Информация о технически сложных товарах. Пункт 3 Перечня технических сложных товаров, утвержденного Постановлением Правительства РФ от 10.11.2011 г. №924 включает тракторы, мотоблоки, мотокультиваторы, машины и оборудование для сельского хозяйства с двигателем внутреннего сгорания (с электродвигателем). Согласно разъяснению Минпромторга России (письмо от 10.04.2012 г. № 08-693), к указанным машинам и оборудованию относятся: мотокосы, триммеры, кусторезы, газокосилки, косилки для высокой травы, генераторы (бензиновые и дизельные), мотопомпы, электронасосы, бензопилы и электропилы, мойки высокого давления, дизельные (электрические и газовые) нагреватели, снегоочистители роторные, малогабаритные машины для уборки снега.

В случае несвоевременного извещения о выявленных неисправностях, продавец, импортер или уполномоченная организация вправе отказать полностью или частично от удовлетворения предъявляемых претензий (ст. 483 ГК РФ).

Гарантия исключает действия обстоятельств непреодолимой силы, находящиеся вне контроля производителя.

Заводской брак определяется экспертной комиссией авторизованного сервисного центра.

ГАРАНТИЯ НЕ РАСПРОСТРАНЯЕТСЯ

- На механические повреждения (трещины, сколы и т.д.) и повреждения, вызванные воздействием агрессивных сред, загрязнением, попаданием инородных предметов внутрь изделия и вентиляционные решетки, а также на повреждения, наступившие вследствие неправильного хранения (коррозия металлических частей);
- На неисправности, вызванные засорением топливной или охлаждающей систем;
- На неисправности, возникшие вследствие перегрузки изделия или неправильной эксплуатации, применения изделия не по назначению, а также при нестабильности параметров электросети, превышающих нормы, установленные ГОСТ Р 54149-2010. Безусловными признаками перегрузки изделия являются оплавление или изменение цвета деталей вследствие воздействия высокой температуры, одновременный выход из строя двух и более узлов, задиры на поверхностях цилиндра или поршня, разрушение поршневых колец, шатунных вкладышей. Также гарантийные обязательства не распространяются на выход из строя автоматического регулятора напряжения электрогенераторов вследствие неправильной эксплуатации;
- На быстроизнашиваемые части (угольные щетки, ремни, резиновые уплотнители, сальники, амортизаторы, пружины сцепления, свечи зажигания, глушители, форсунки, шкивы, направляющие ролики, тросы, ручные стартеры, зажимные патроны, цанги, съемные аккумуляторы, фильтрующие элементы, смазку, сменные приспособления, оснастку, ножи, буры и т.п.) и предохранительные элементы (плавкие предохранители, срезные болты, латунные шестерни, торсионные пружины, демпферные валы и т.п.);
- На профилактику, обслуживание изделия (чистка, промывка, смазка и т.п.), установку и настройку изделия;
- На электрические кабели с механическими и термическими повреждениями;
- На изделие, вскрывавшееся или отремонтированное вне авторизованного сервисного центра. Признаками вскрытия изделия вне авторизованного сервисного центра являются, в том числе заломы шлицевых частей крепежных элементов;
- В случае эксплуатации изделия с признаками неисправности (повышенный шум, вибрация, потеря мощности, снижение оборотов, запах гари);
- На неисправности, возникшие при использовании изделия для нужд, связанных с осуществлением предпринимательской деятельности, сдачи в аренду, эксплуатацией более 50 ч/мес;
- В случае естественного износа изделия, износа трущихся частей (выработка ресурса);
- В случае, если гарантийный талон не заполнен или отсутствует печать (штамп) Продавца;
- При отсутствии подписи владельца на гарантийном талоне.

Телефон службы технической поддержки DAEWOO 8-800-301-10-12

www.daewoo-power.ru

Power your skills



DAEWOO
POWER PRODUCTS

Manufactured under license of **DAEWOO** International Corporation, Korea
WWW.DAEWOO-POWER.RU

8