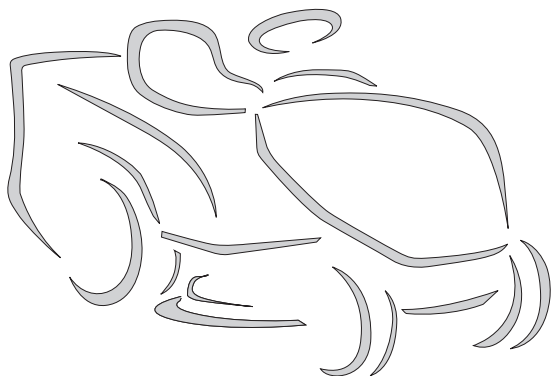


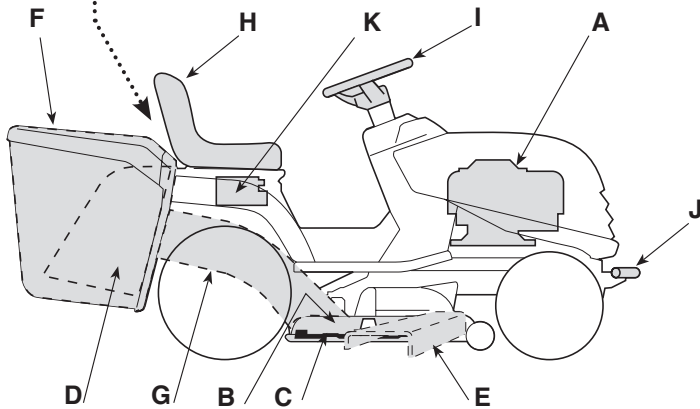
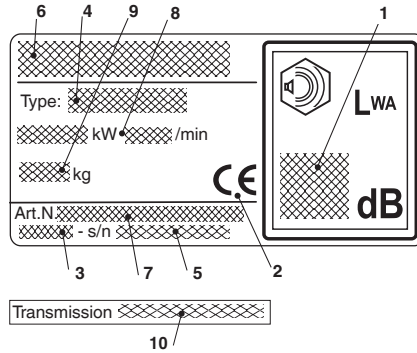
T* - TC* - TH* 102 Series
108 Series
118 Series
122 Series



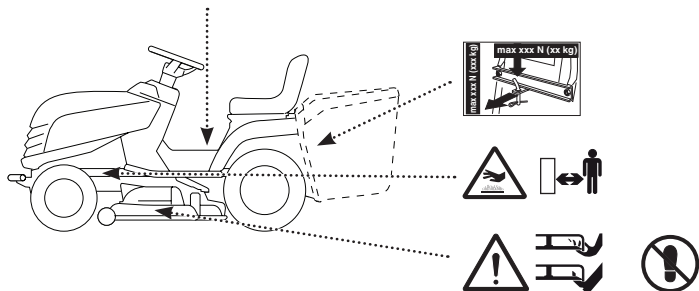
- BG** Косачка със седнал водач - УПЪТВАНЕ ЗА УПОТРЕБА
ВНИМАНИЕ: преди да използвате машината прочетете внимателно настоящата книжка.
- EL** Χλοοκοπτικό τρακτέρ με εποχούμενο χειριστή - ΟΔΗΓΙΕΣ ΧΡΗΣΗΣ
ΠΡΟΣΟΧΗ: πριν χρησιμοποιήσετε το μηχάνημα, διαβάστε προσεκτικά το παρόν εγχειρίδιο.
- HU** Vezetőüléssel műnyírógép - HASZNÁLATI UTASÍTÁS
FIGYELEM! a gép használatá elótt olvassa el figyelmesen a jelen kézikönyvet.
- RO** Maşină de tuns iarba cu şofer la volan - MANUAL DE INSTRUCŢIUNI
ATENŢIE: înainte de a utiliza maşina, citiţi cu atenţie manualul de faţă.
- RU** Ездовая косилка с сиденьем - РУКОВОДСТВО ПО ЭКСПЛУАТАЦИИ
ВНИМАНИЕ: прежде чем пользоваться оборудованием, внимательно прочтите это руководство по эксплуатации.
- SK** Kosačka so sediacou obsluhou - NÁVOD NA POUŽITIE
UPOZORNENIE: pred použitím stroja si pozorne prečítajte tento návod.
- TR** Oturan sürücülü çim biçme makinesi - KULLANIM KILAVUZU
DİKKAT: makineyi kullanmadan önce talimatlar çıeren kilavuzu dikkatle okuyun.

ITALIANO - Istruzioni Originali	IT
БЪЛГАРСКИ - Инструкция за експлоатация	BG
BOSANSKI - Prijevod originalnih uputa	BS
ČESKY - Překlad původního návodu k používání	CS
DANSK - Oversættelse af den originale brugsanvisning	DA
DEUTSCH - Übersetzung der Originalbetriebsanleitung	DE
ΕΛΛΗΝΙΚΑ - Μετάφραση των πρωτοτύπων οδηγιών	EL
ENGLISH - Translation of the original instruction	EN
ESPAÑOL - Traducción del Manual Original	ES
EESTI - Algupärase kasutusjuhendi tõlge	ET
SUOMI - Alkuperäisten ohjeiden käännös	FI
FRANÇAIS - Traduction de la notice originale	FR
HRVATSKI - Prijevod originalnih uputa	HR
MAGYAR - Eredeti használati utasítás fordítása	HU
LIETUVIŠKAI - Originalių instrukcijų vertimas	LT
LATVIEŠU - Instrukciju tulkojums no oriģināl valodas	LV
МАКЕДОНСКИ - Превод на оригиналните упатства	MK
NEDERLANDS - Vertaling van de oorspronkelijke gebruiksaanwijzing	NL
NORSK - Oversettelse av den originale bruksanvisningen	NO
POLSKI - Tłumaczenie instrukcji oryginalnej	PL
PORTUGUÊS - Tradução do manual original	PT
ROMÂN - Traducerea manualului fabricantului	RO
РУССКИЙ - Перевод оригинальных инструкций	RU
SLOVENSKY - Preklad pôvodného návodu na použitie	SK
SLOVENŠČINA - Prevod izvornih navodil	SL
SRPSKI - Prevod originalnih uputstva	SR
SVENSKA - Översättning av bruksanvisning i original	SV
TÜRKÇE - Orijinal Talimatların Tercümesi	TR

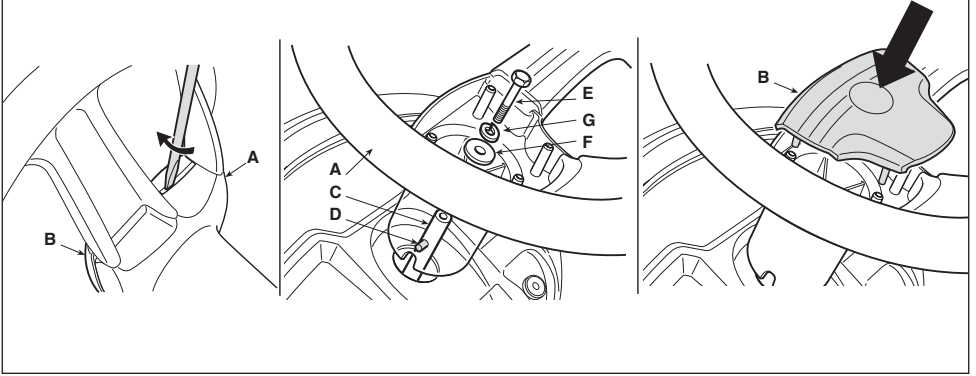
1



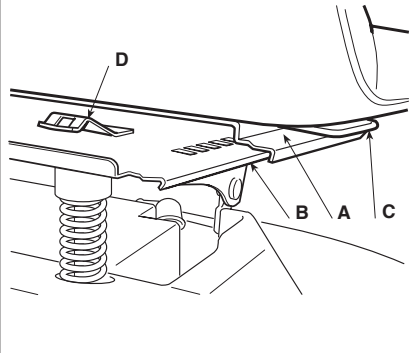
2



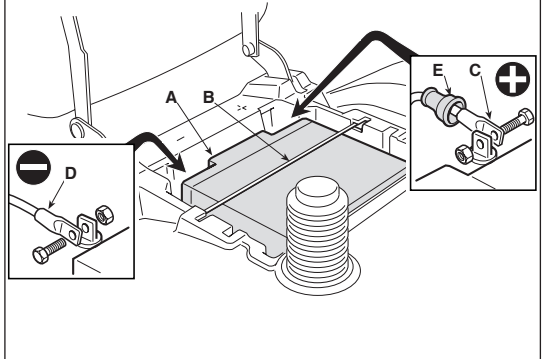
3

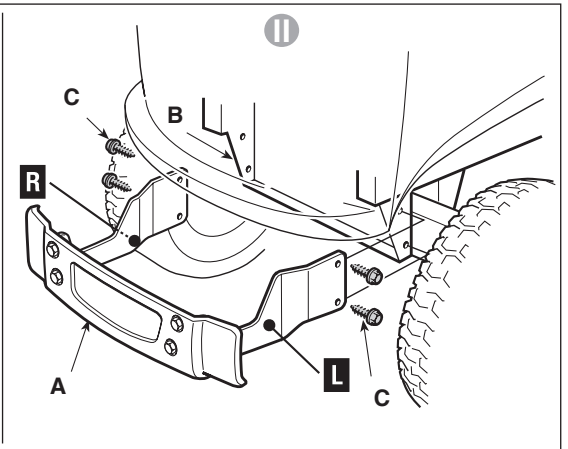
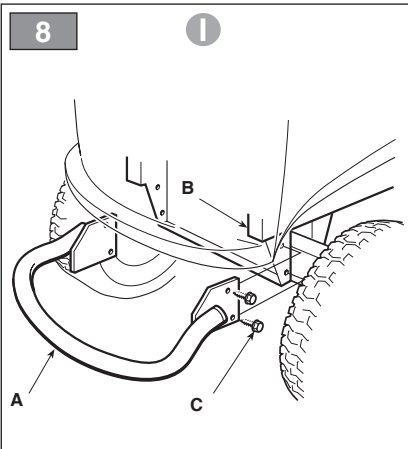
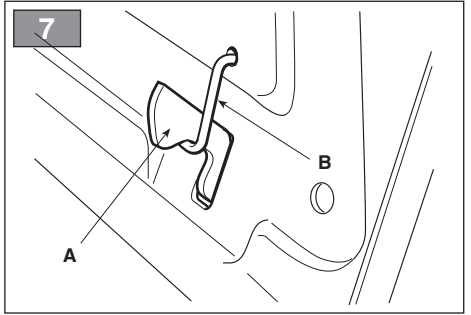
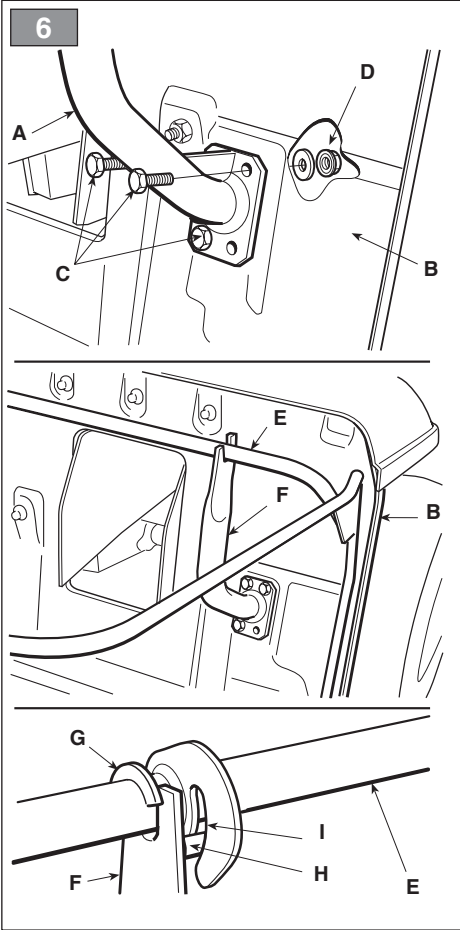


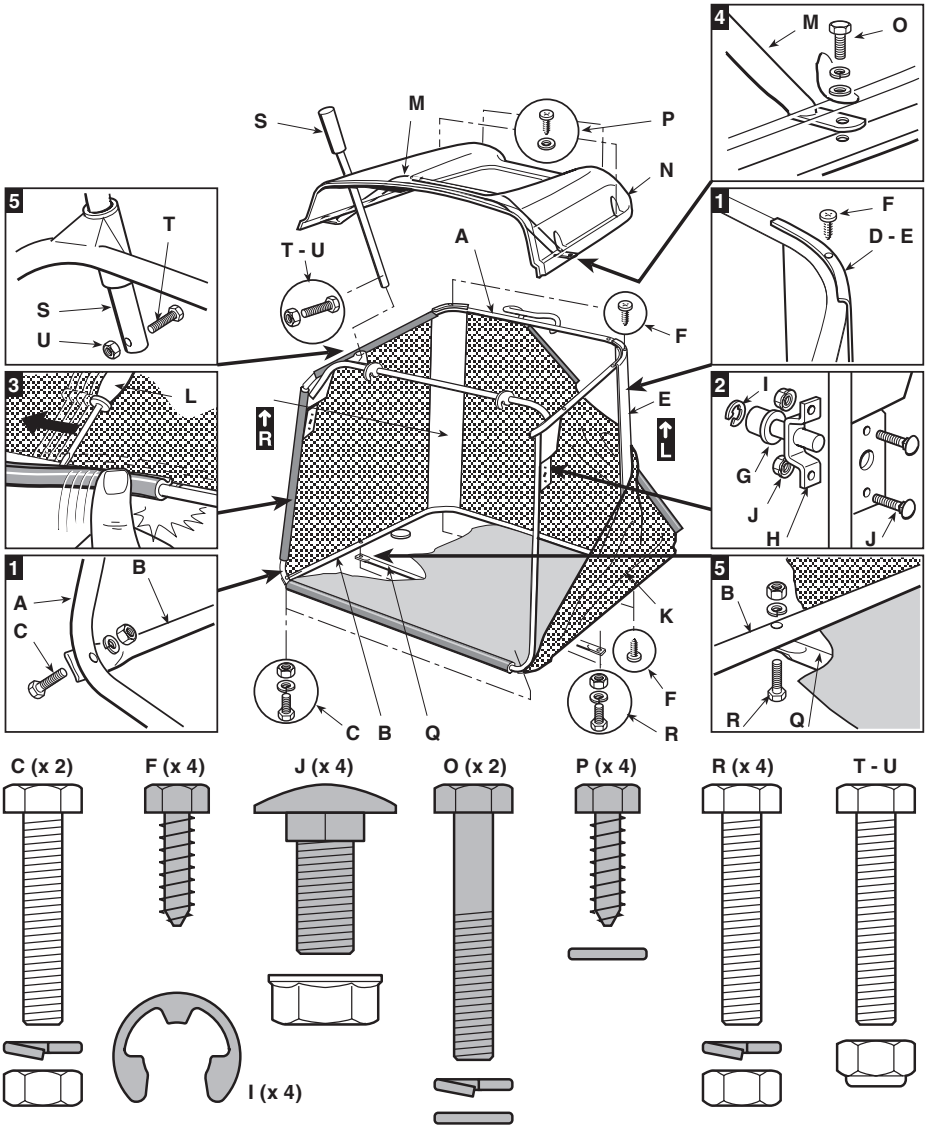
4



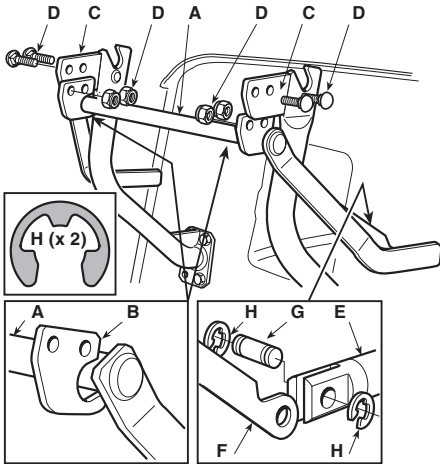
5



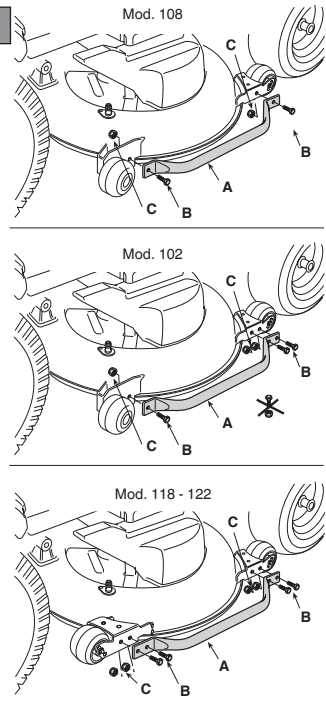




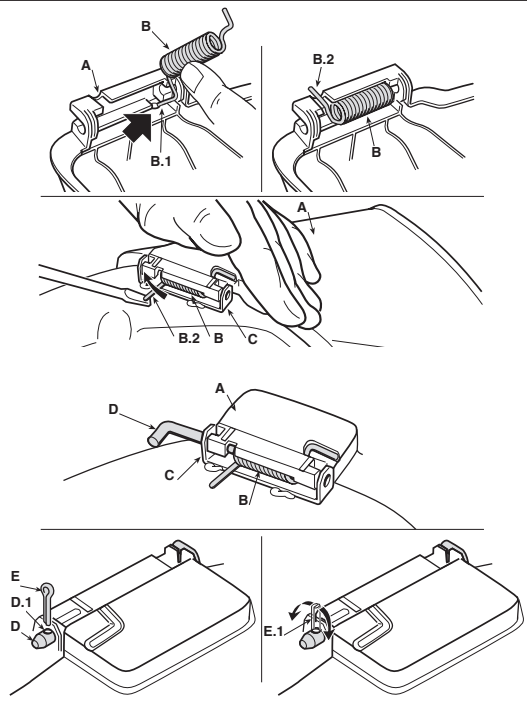
10



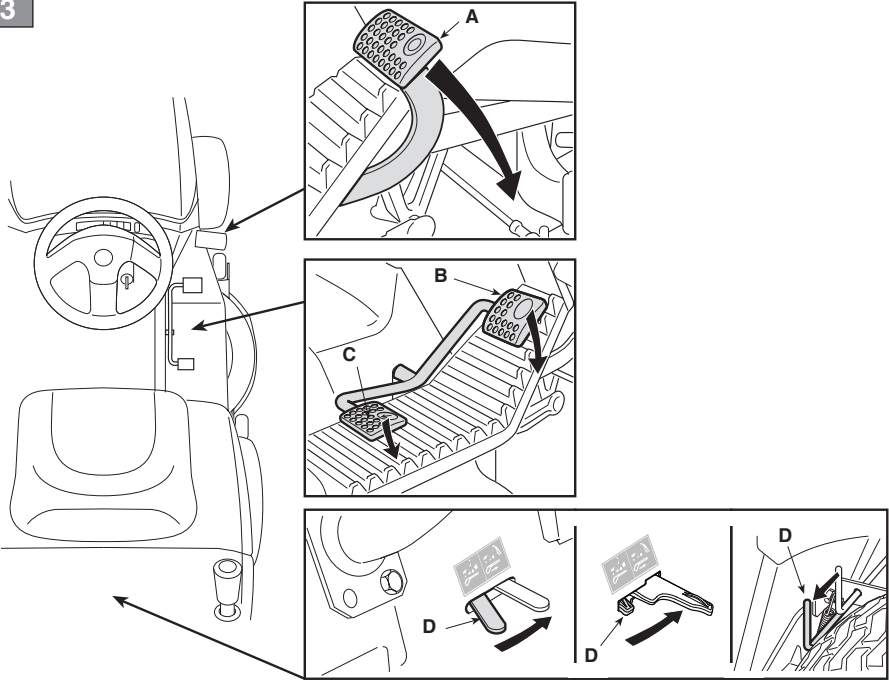
11



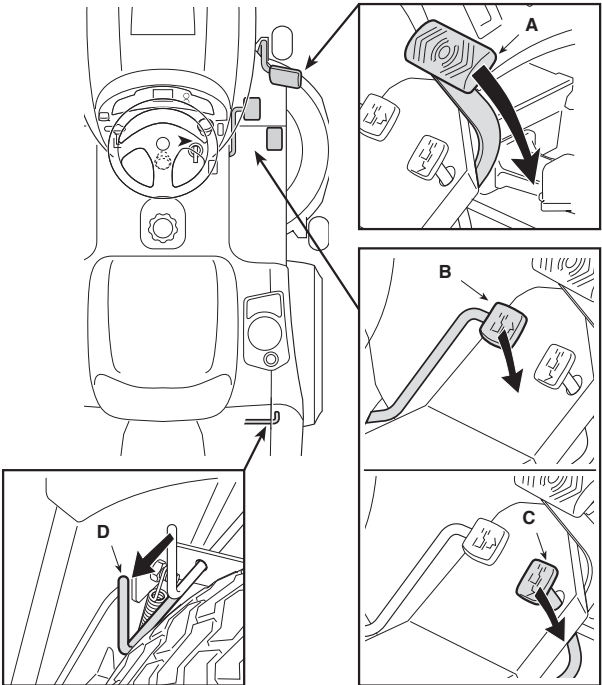
12

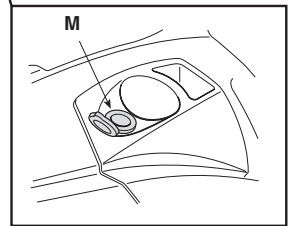
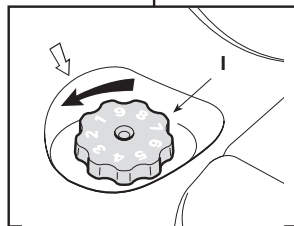
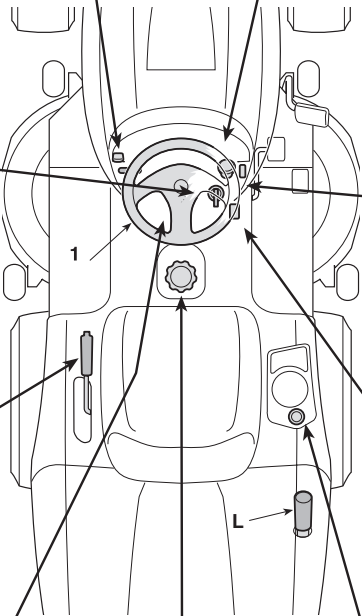
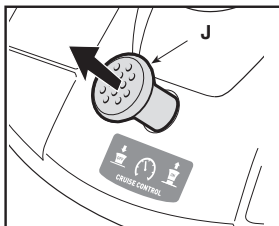
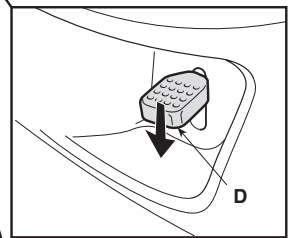
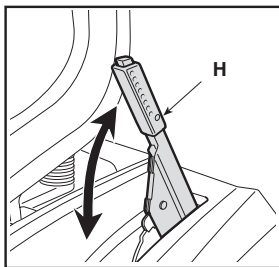
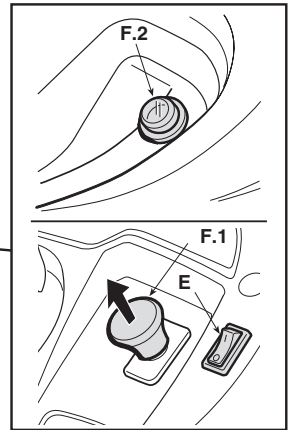
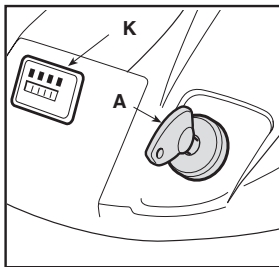
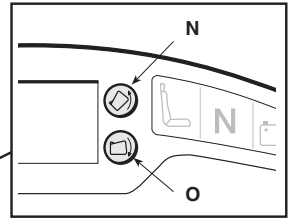
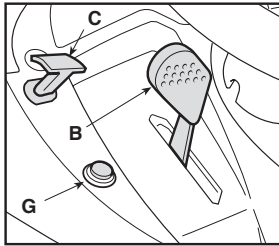


13

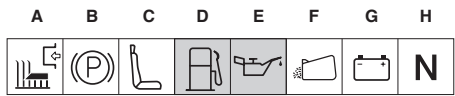
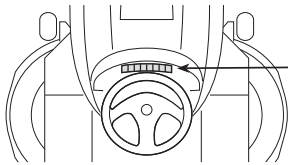


14

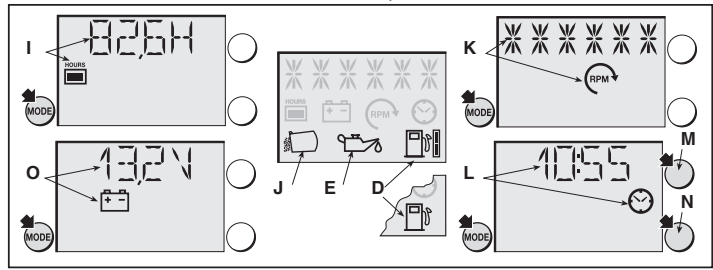
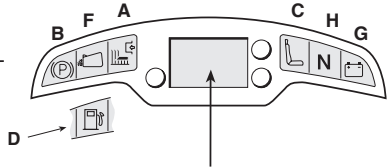
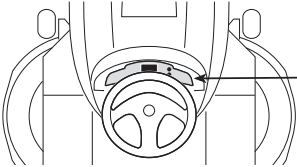




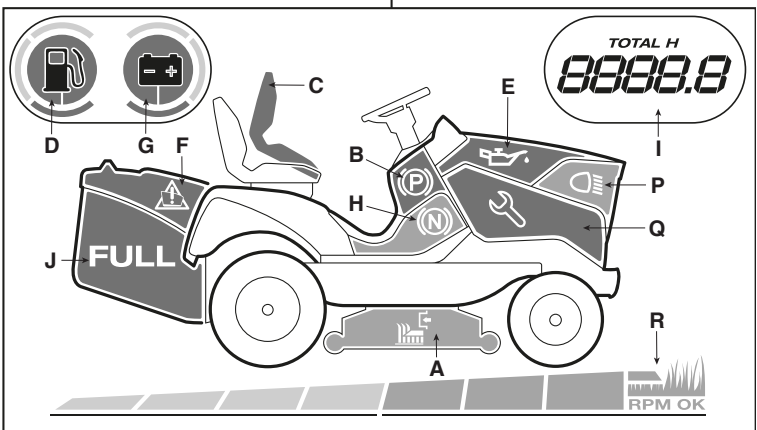
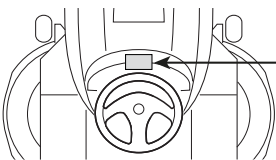
I

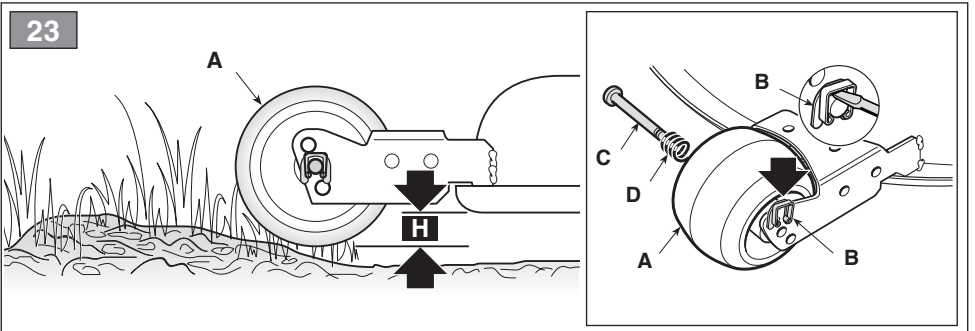
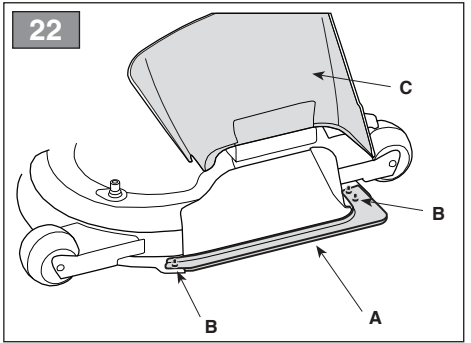
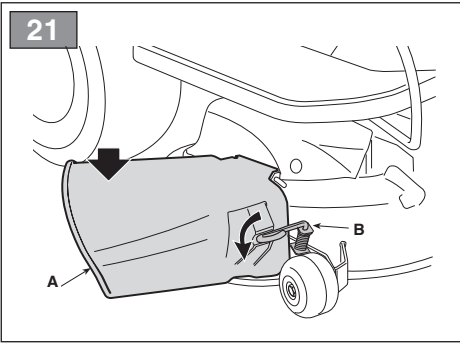
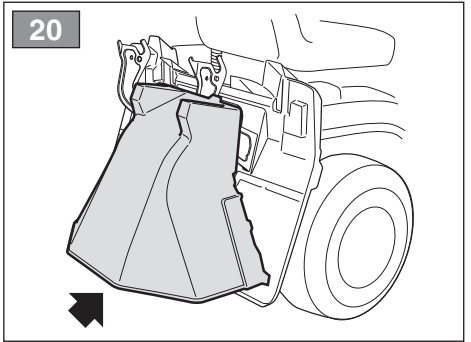
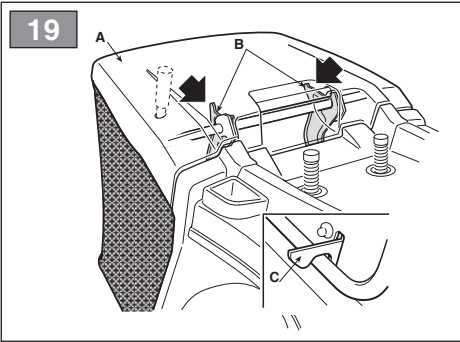
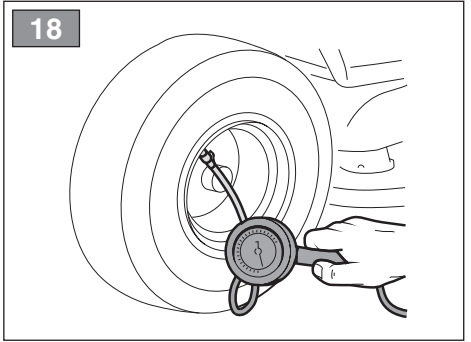
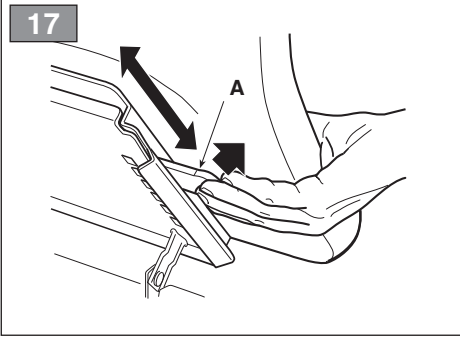


II

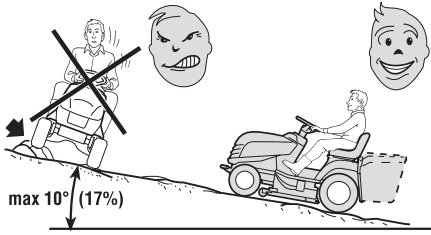


III

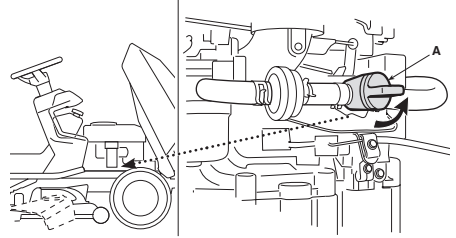




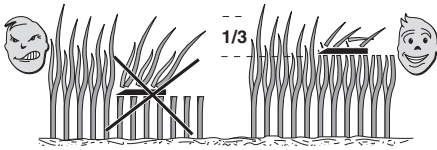
24



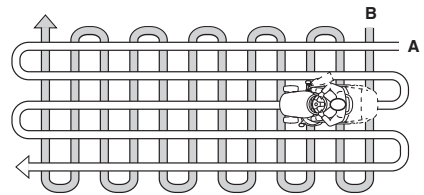
25



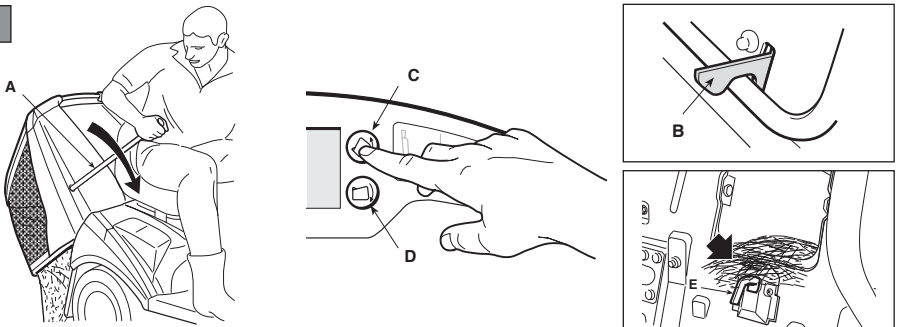
26



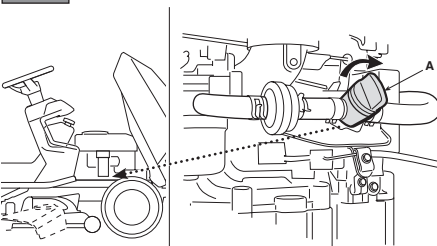
27



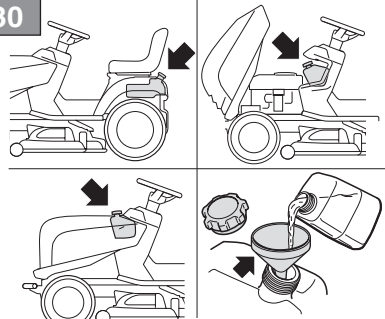
28

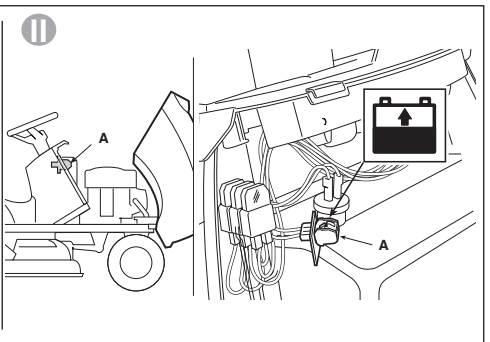
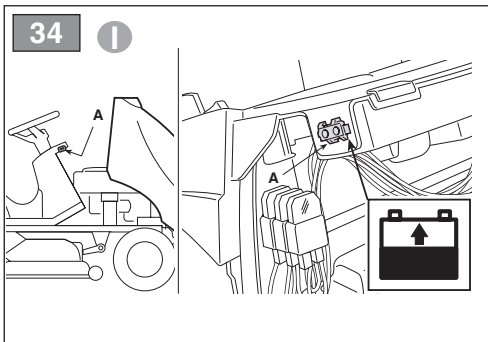
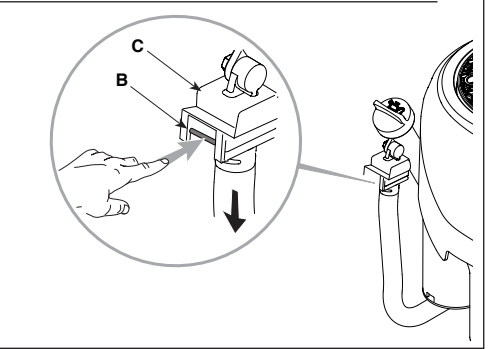
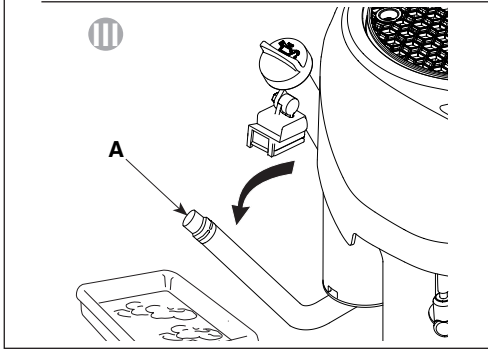
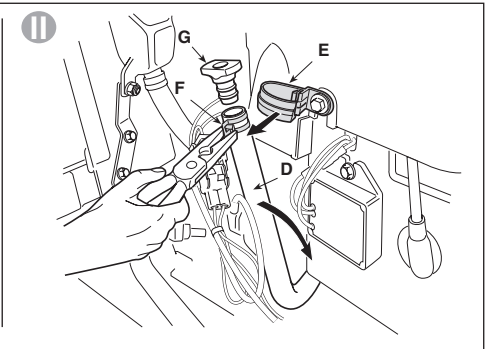
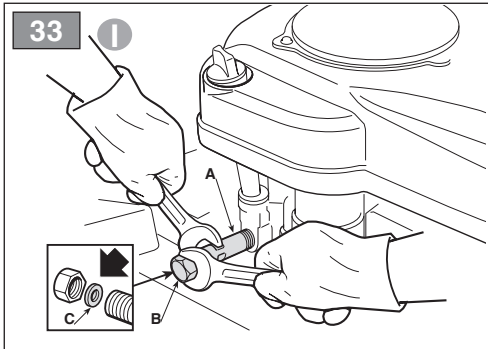
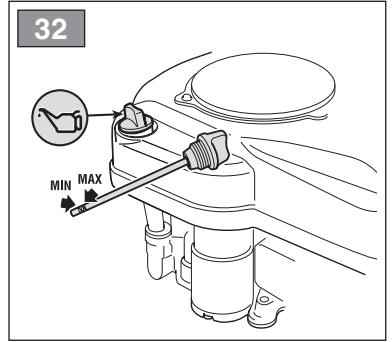
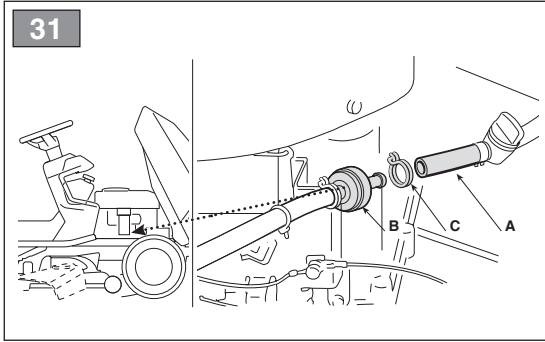


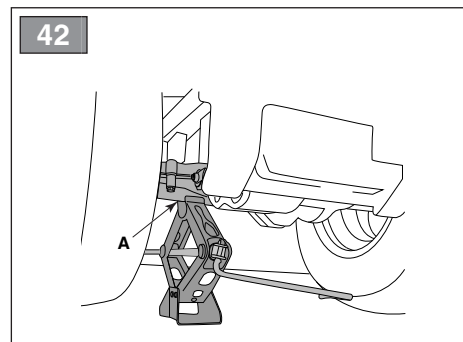
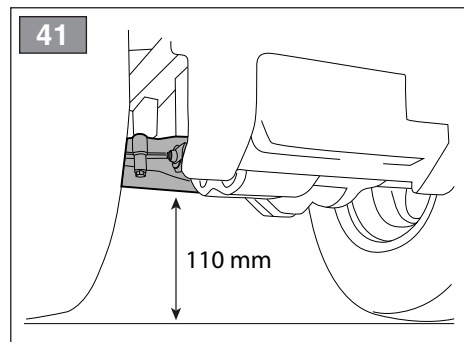
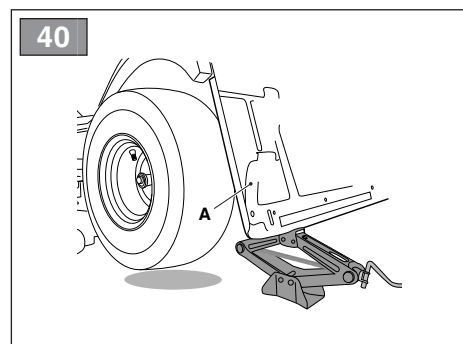
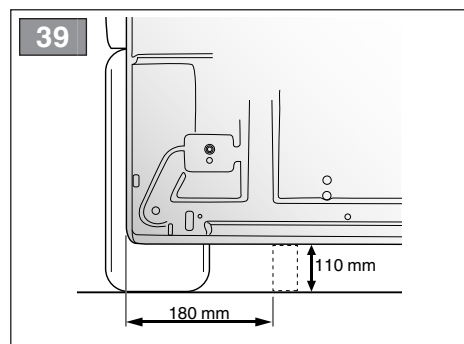
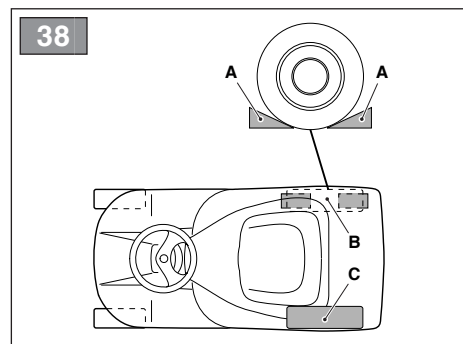
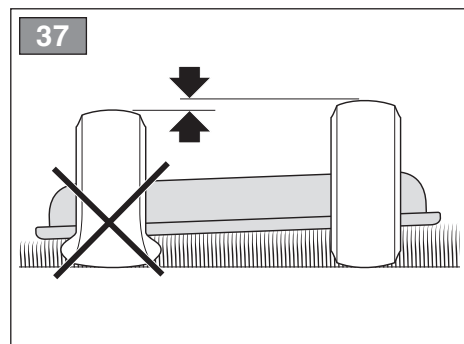
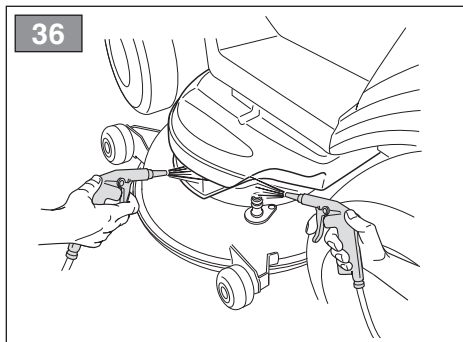
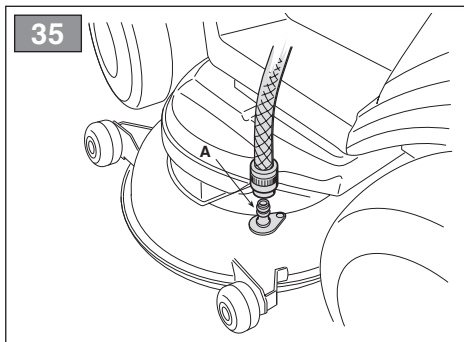
29

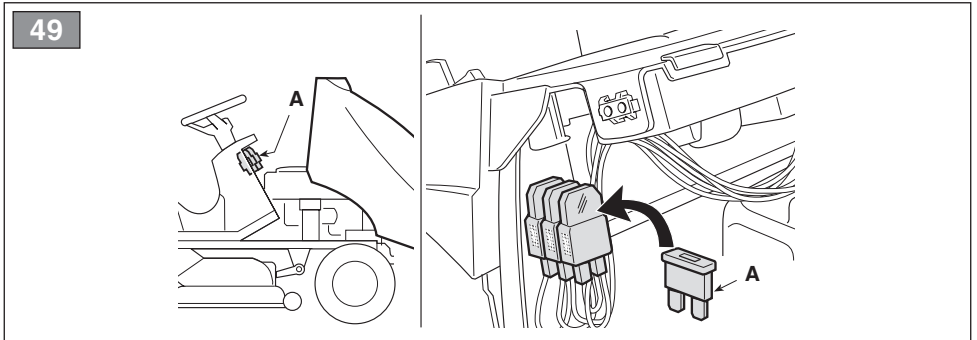
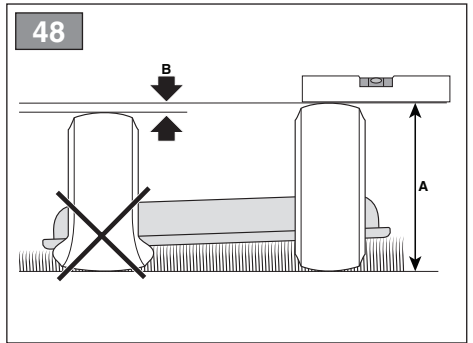
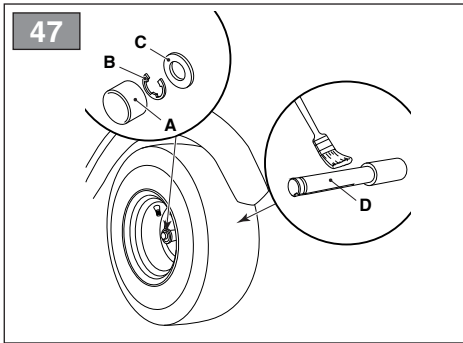
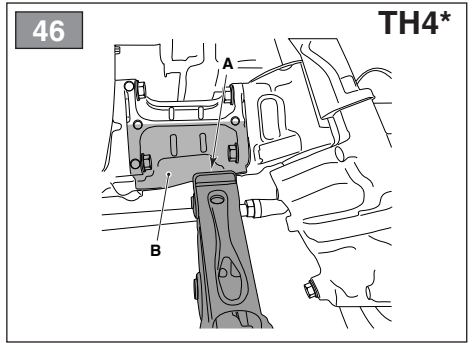
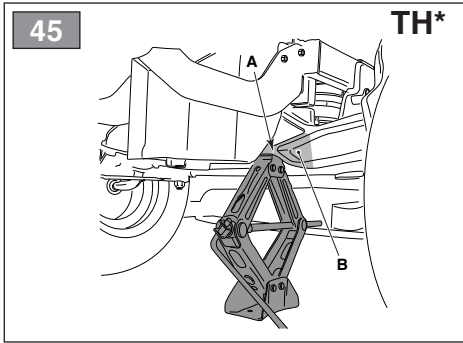
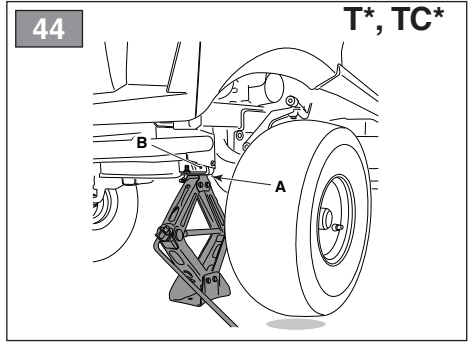
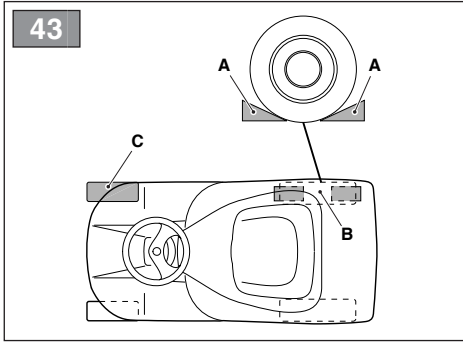


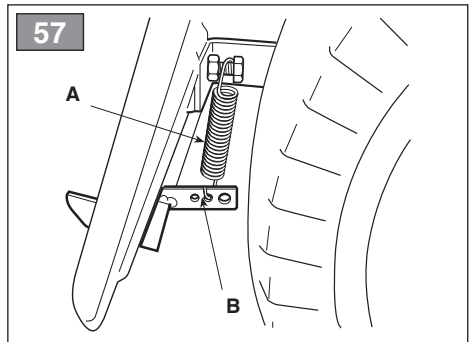
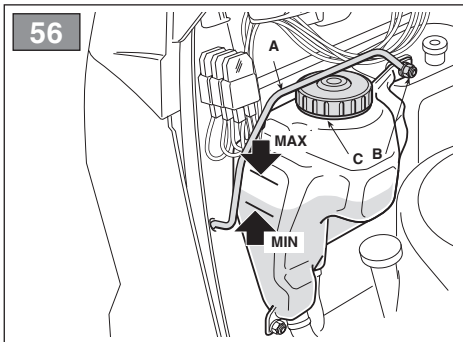
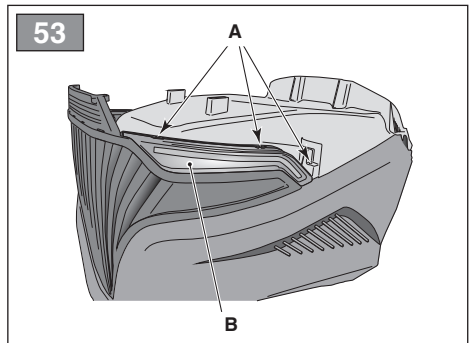
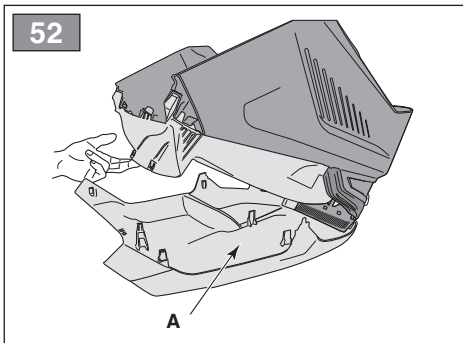
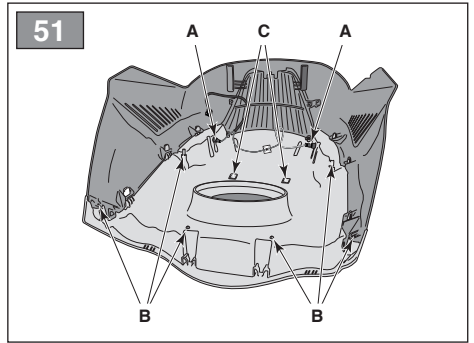
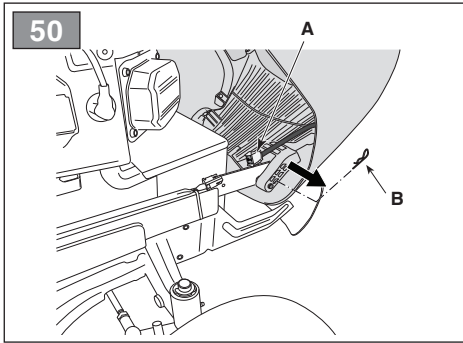
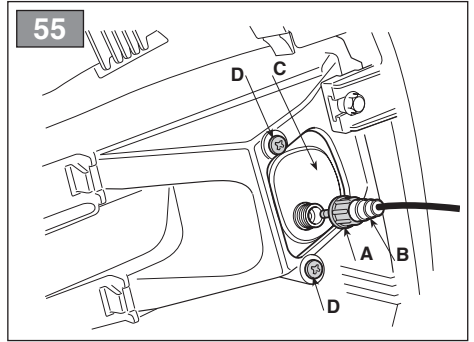
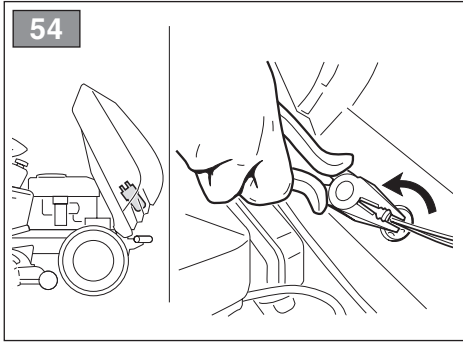
30

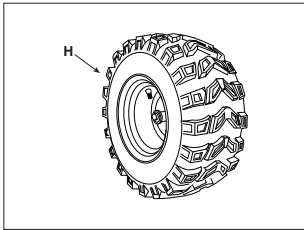
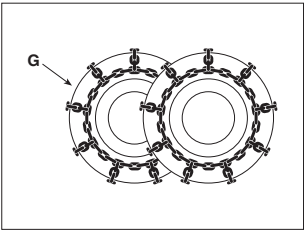
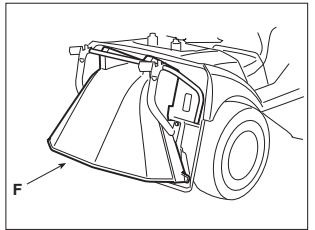
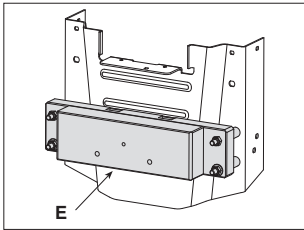
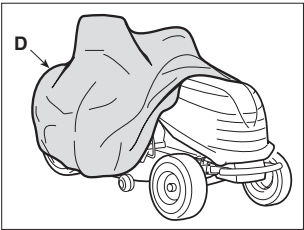
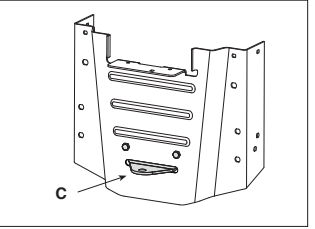
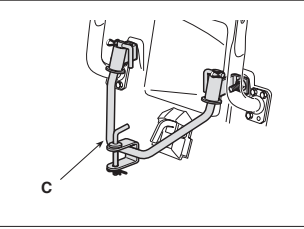
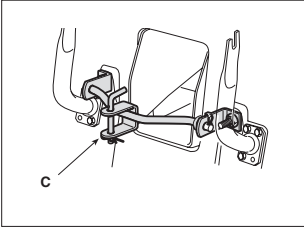
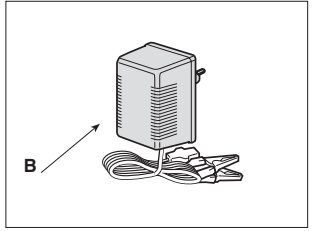
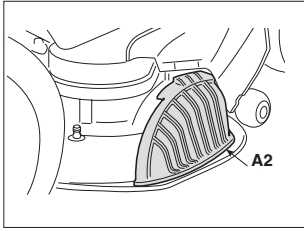
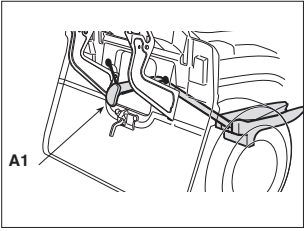


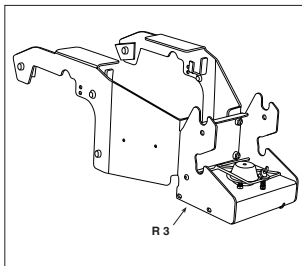
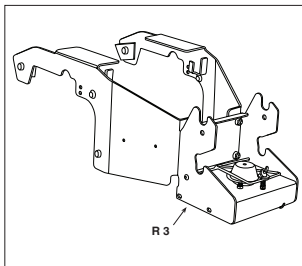
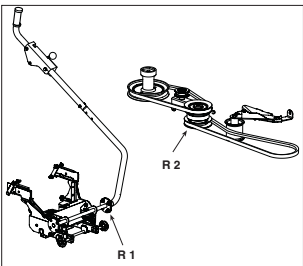
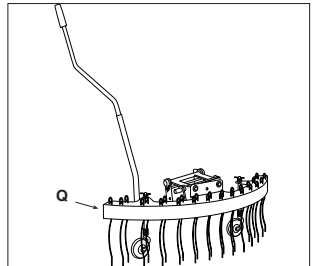
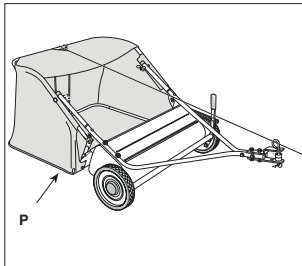
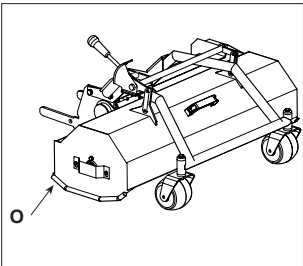
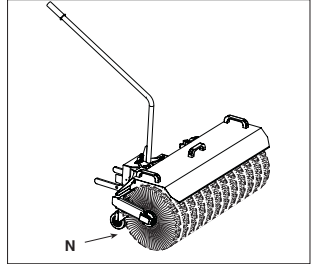
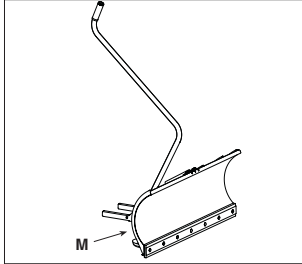
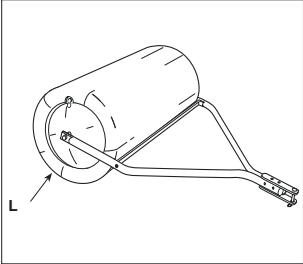
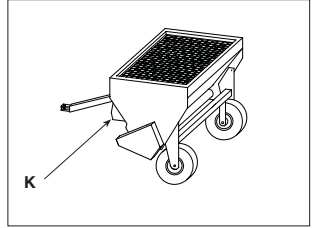
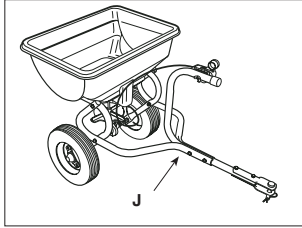
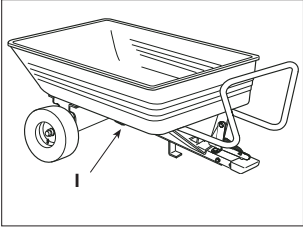












[1]	DATI TECNICI		T* - TC* 102 Series	T* 108 Series
[2]	Potenza nominale *	kW	6,0 ÷ 12,4	8,2 ÷ 13,59
[3]	Giri al minuto *	min ⁻¹	2300 ÷ 2500 ± 100	2600 ÷ 2700 ± 100
[4]	Impianto elettrico	V	12	12
[5]	Capacità del serbatoio carburante	l	7,0	8,0
[6]	Pneumatici anteriori		15 x 6,00-6	15 x 6,00-6
[7]	Pneumatici posteriori		18 x 8,50-8	18 x 8,50-8 20 x 10,00-10
[8]	Pressione gonfiaggio anteriore	bar	1,0	1,0
[9]	Pressione gonfiaggio posteriore	bar	1,2	1,4
[10]	Altezza di taglio	cm	3 ÷ 9	3 ÷ 9
[11]	Larghezza di taglio	cm	101	105
[12]	Raggio minimo di erba non tagliata	cm	96	120
[13]	Codice dispositivo di taglio		82004341/1-82004340/1 (standard) 82004348/0-82004347/0 (mulching)	182004370/0 (standard) 182004357/0 (mulching)
[14]	Velocità di avanzamento (indicativa) a 3000 min ⁻¹	km/h	0 ÷ 8,8	0 ÷ 9,2
[15]	Limite di velocità con catene da neve (se accessorio previsto)	km/h	8,8	9,2
[16]	Limite di carico per dispositivo di traino (Forza verticale massima)	N (kg)	245 (25)	294 (30)
[17]	Limite di carico per dispositivo di traino (Peso massimo rimorchiabile)	N (kg)	980 (100)	490 (50)
[18]	Inclinazione massima consentita		10° (17%)	10° (17%)
[19]	Dimensioni			
[20]	Lunghezza	mm		1860
[21]	Lunghezza con sacco (Lunghezza senza sacco)	mm	2300 ÷ 2418 1780	- -
[22]	Larghezza	mm	1050	-
[23]	Larghezza con deflettore di scarico laterale (Larghezza senza deflettore di scarico laterale)			1330 (1118)
[24]	Altezza	mm	1070	1095
[25]	Massa *	kg	216 ÷ 240	200 ÷ 240
[26]	Livello di pressione acustica (max.)	dB(A)	84	83
[27]	Incertezza di misura	dB(A)	1,7	1,2
[28]	Livello di potenza acustica misurato (max.)	dB(A)	100	100
[27]	Incertezza di misura	dB(A)	0,8	0,63
[29]	Livello di potenza acustica garantito	dB(A)	100	100
[30]	Livello di vibrazioni al posto di guida (max.)	m/s ²	1	0,7
[27]	Incertezza di misura	m/s ²	0,23	0,25
[31]	Livello di vibrazioni al volante (max.)	m/s ²	4	2,3
[27]	Incertezza di misura	m/s ²	2,31	0,92

* Per il dato specifico, fare riferimento a quanto indicato nell'etichetta di identificazione della macchina.

[1]	DATI TECNICI		T* 118 Series	T* - TC* 122 Series
[2]	Potenza nominale *	kW	11,2 ÷ 13,59	11,2 ÷ 13,9
[3]	Giri al minuto *	min ⁻¹	2700 ± 100	2600 ÷ 2900 ± 100
[4]	Impianto elettrico	V	12	12
[5]	Capacità del serbatoio carburante	l	14,0	7,0
[6]	Pneumatici anteriori		15 x 6,00-6 16 x 6,00-8	15 x 6,00-6
[7]	Pneumatici posteriori		20 x 10,0-10	18 x 8,50-8
[8]	Pressione gonfiaggio anteriore	bar	1,0	1,0
[9]	Pressione gonfiaggio posteriore	bar	1,4	1,2
[10]	Altezza di taglio	cm	3 ÷ 9	3 ÷ 9
[11]	Larghezza di taglio	cm	121	121
[12]	Raggio minimo di erba non tagliata	cm	111	90
[13]	Codice dispositivo di taglio		182004359/0 (standard) 182004361/0 (mulching)	82004343/0-82004342/0 (standard) 82004350/0-82004349/0 (mulching)
[14]	Velocità di avanzamento (indicativa) a 3000 min ⁻¹	km/h	0 ÷ 9,2	0 ÷ 8,8
[15]	Limite di velocità con catene da neve (se accessorio previsto)	km/h	9,2	8,8
[16]	Limite di carico per dispositivo di traino (Forza verticale massima)	N (kg)	294 (30)	245 (25)
[17]	Limite di carico per dispositivo di traino (Peso massimo rimorchiabile)	N (kg)	490 (50)	980 (100)
[18]	Inclinazione massima consentita		10° (17%)	10° (17%)
[19]	Dimensioni			
[20]	Lunghezza	mm	1860	
[21]	Lunghezza con sacco (Lunghezza senza sacco)	mm	- -	2300 ÷ 2418 1780
[22]	Larghezza	mm	-	1260
[23]	Larghezza con deflettore di scarico laterale (Larghezza senza deflettore di scarico laterale)		1520 (1300)	
[24]	Altezza	mm	1095	1070
[25]	Massa *	kg	230 ÷ 270	216 ÷ 240
[26]	Livello di pressione acustica (max.)	dB(A)	88	89,2
[27]	Incertezza di misura	dB(A)	0,5	0,2
[28]	Livello di potenza acustica misurato (max.)	dB(A)	105	104
[27]	Incertezza di misura	dB(A)	0,78	0,81
[29]	Livello di potenza acustica garantito	dB(A)	105	105
[30]	Livello di vibrazioni al posto di guida (max.)	m/s ²	0,7	0,8
[27]	Incertezza di misura	m/s ²	0,16	0,19
[31]	Livello di vibrazioni al volante (max.)	m/s ²	2,3	2,3
[27]	Incertezza di misura	m/s ²	0,92	0,87

* Per il dato specifico, fare riferimento a quanto indicato nell'etichetta di identificazione della macchina.

[1]	DATI TECNICI		TH* 102 Series	TH* 118 Series
[2]	Potenza nominale *	kW	6,0 ÷ 12,4	13,79 ÷ 14,4
[3]	Giri al minuto *	min ⁻¹	2400 ÷ 2500 ± 100	2700 ± 100
[4]	Impianto elettrico	V	12	12
[5]	Capacità del serbatoio carburante	l	10	10
[6]	Pneumatici anteriori		16 x 6,00-8	16 x 6,00-8
[7]	Pneumatici posteriori		20 x 10,0-10	20 x 10,0-10
[8]	Pressione gonfiaggio anteriore	bar	1,0	1,0
[9]	Pressione gonfiaggio posteriore	bar	1,4	1,4
[10]	Altezza di taglio	cm	2 ÷ 10	2 ÷ 10
[11]	Larghezza di taglio	cm	101	121
[12]	Raggio minimo di erba non tagliata	cm	101	84
[13]	Codice dispositivo di taglio		82004341/1-82004340/1 (standard) 82004348/0-82004347/0 (mulching)	182004359/0 (standard) 182004361/0 (mulching)
[14]	Velocità di avanzamento (indicativa) a 3000 min ⁻¹	km/h	0 ÷ 9,8	0 ÷ 9,8
[15]	Limite di velocità con catene da neve (se accessorio previsto)	km/h	9,8	9,8
[16]	Limite di carico per dispositivo di traino (Forza verticale massima)	N (kg)	245 (25)	294 (30)
[17]	Limite di carico per dispositivo di traino (Peso massimo rimorchiabile)	N (kg)	980 (100)	490 (50)
[18]	Inclinazione massima consentita		10° (17%)	10° (17%)
[19]	Dimensioni			
[20]	Lunghezza	mm		1950
[21]	Lunghezza con sacco (Lunghezza senza sacco)	mm	2620 2000	-
[22]	Larghezza	mm	1055	-
[23]	Larghezza con deflettore di scarico laterale (Larghezza senza deflettore di scarico laterale)			1520 (1300)
[24]	Altezza	mm	1200	1200
[25]	Massa *	kg	270 ÷ 310	270 ÷ 310
[26]	Livello di pressione acustica (max.)	dB(A)	84,7	89
[27]	Incertezza di misura	dB(A)	0,3	0,79
[28]	Livello di potenza acustica misurato (max.)	dB(A)	100	105
[27]	Incertezza di misura	dB(A)	0,2	0,77
[29]	Livello di potenza acustica garantito	dB(A)	100	105
[30]	Livello di vibrazioni al posto di guida (max.)	m/s ²	0,81	0,8
[27]	Incertezza di misura	m/s ²	1,06	0,21
[31]	Livello di vibrazioni al volante (max.)	m/s ²	2,31	2,9
[27]	Incertezza di misura	m/s ²	0,98	1,04

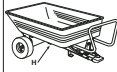


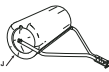

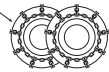

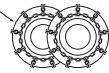





* Per il dato specifico, fare riferimento a quanto indicato nell'etichetta di identificazione della macchina.

[1]	DATI TECNICI		TH* 122 Series
[2]	Potenza nominale *	kW	11,3 ÷ 13,9
[3]	Giri al minuto *	min ⁻¹	2600 ÷ 2800 ± 100
[4]	Impianto elettrico	V	12
[5]	Capacità del serbatoio carburante	l	10
[6]	Pneumatici anteriori		16 x 6,00-8
[7]	Pneumatici posteriori		20 x 10,00-10
[8]	Pressione gonfiaggio anteriore	bar	1,0
[9]	Pressione gonfiaggio posteriore	bar	1,4
[10]	Altezza di taglio	cm	2 ÷ 10
[11]	Larghezza di taglio	cm	121
[12]	Raggio minimo di erba non tagliata	cm	90
[13]	Codice dispositivo di taglio		82004343/0-82004342/0 (standard) 82004350/0-82004349/0 (mulching)
[14]	Velocità di avanzamento (indicativa) a 3000 min ⁻¹	km/h	0 ÷ 9,8
[15]	Limite di velocità con catene da neve (se accessorio previsto)	km/h	9,8
[16]	Limite di carico per dispositivo di traino (Forza verticale massima)	N (kg)	245 (25)
[17]	Limite di carico per dispositivo di traino (Peso massimo rimorchiabile)	N (kg)	980 (100)
[18]	Inclinazione massima consentita		10° (17%)
[19]	Dimensioni		
[20]	Lunghezza	mm	
[21]	Lunghezza con sacco (Lunghezza senza sacco)	mm	2620 2000
[22]	Larghezza	mm	1266
[23]	Larghezza con deflettore di scarico laterale (Larghezza senza deflettore di scarico laterale)		
[24]	Altezza	mm	1200
[25]	Massa *	kg	270 ÷ 310
[26]	Livello di pressione acustica (max.)	dB(A)	88,5
[27]	Incertezza di misura	dB(A)	0,8
[28]	Livello di potenza acustica misurato (max.)	dB(A)	104
[27]	Incertezza di misura	dB(A)	0,6
[29]	Livello di potenza acustica garantito	dB(A)	105
[30]	Livello di vibrazioni al posto di guida (max.)	m/s ²	0,70
[27]	Incertezza di misura	m/s ²	1,02
[31]	Livello di vibrazioni al volante (max.)	m/s ²	3,95
[27]	Incertezza di misura	m/s ²	1,11

* Per il dato specifico, fare riferimento a quanto indicato nell'etichetta di identificazione della macchina.

[58]	ACCESSORI A RICHIESTA	
[58.A1] [58.A2]	Kit "mulching"	✓
[58.B]	Carica batteria di mantenimento	✓
[58.C]	Kit traino	✓
[58.D]	Telo di copertura	✓
[58.E]	Kit pesi posteriori	✓
[58.F]	Kit di protezione scarico posteriore <i>(solo per modelli con raccolta posteriore)</i>	✓
[58.G]	Catene da neve (18", 20")	✓
[58.H]	Ruote da fango/neve (18", 20")	✓
[58.I]	Rimorchio	45-03453-997
[58.J]	Spargitore	45-03153-997
[58.K]		PA402 (TH* Series)
[58.L]	Rullo per erba	45-0267 45-02681
[58.M]	Spalaneve a lama	ST-1401 (+ KIT 1503) (T* - TC* Series) SNB 1501 (T* - TC* Series) AE-015-001GI (+ AN-156-001GI) (TH* Series)
[58.N]	Spazzatrice frontale	SWR-1401 (+ KIT 1503) (T* - TC* Series) AD-200-001GI (+ AN-156-001GI) (TH* Series)
[58.O]	Trinciatrice	FLM-1406 (+ KIT 1503) (T* - TC* Series)
[58.P]	<i>(Solo per modelli SD series)</i>	
	Raccoglitore foglie ed erba 38"	45-03313-997
	Raccoglitore foglie ed erba 42"	45-02616-997 45-03201-997
[58.Q]	Rastrello frontale	AI-200-001GI (+ AN-156-001GI) (TH* Series)
[58.R1]	Interfaccia di sollevamento	KIT 1503 (T* - TC* Series)
[58.R2]	+ Presa di potenza (PTO)	
[58.R3]	Presa di potenza (PTO)	AN-156-001GI (TH* Series)

[32] TABELLA PER LA CORRETTA COMBINAZIONE DEGLI ACCESSORI

		[32.A] ACCESSORI POSTERIORI						
								
		[58.I]	[58.J]	[58.K]	[58.L]	[58.P]	[58.G]	[58.H]
[32.B] ACCESSORI FRONTALI		✓	✓	✓	-	-	-	-
		✓	✓	✓	-	-	-	-
		-	✓	✓	-	-	✓	✓
		-	✓	✓	-	-	✓	✓
		-	-	-	-	✓	-	✓
		-	✓	-	✓	-	-	-

<p>[1] BG - ТЕХНИЧЕСКИ ДАННИ</p> <p>[2] Номинална мощност *</p> <p>[3] Обороти в минута *</p> <p>[4] Електрическа инсталация</p> <p>[5] Вместимост на резервоара за гориво</p> <p>[6] Предни гуми</p> <p>[7] Задни гуми</p> <p>[8] Налягане на предно напопване</p> <p>[9] Налягане на задно напопване</p> <p>[10] Височина на косене</p> <p>[11] Ширина на косене</p> <p>[12] Минимален радиус на неподрязана трева</p> <p>[13] Код на инструмента за рязане</p> <p>[14] Указателна скорост на придвижване на 3000 min-1</p> <p>[15] Ограничение на скоростта с вериги за сняг (ако тази принадлежност е предвидена)</p> <p>[16] Ограничение на тежестта за тегличното устройство (Максимална вертикална сила)</p> <p>[17] Ограничение на тежестта за тегличното устройство (Максимално тегло за теглене)</p> <p>[18] Разрешен максимален наклон</p> <p>[19] Размери</p> <p>[20] Дължина</p> <p>[21] Дължина с чувал (Дължина без чувал)</p> <p>[22] Ширина</p> <p>[23] Ширина с дефлектор за странично разтоварване (Ширина без дефлектор за странично разтоварване)</p> <p>[24] Височина</p> <p>[25] Маса *</p> <p>[26] Ниво на звуково налягане (макс.)</p> <p>[27] Несигурност на измерване</p> <p>[28] Измерено ниво на звукова мощност (макс.)</p> <p>[29] Гарантирано ниво на звукова мощност</p> <p>[30] Ниво на вибрации на мястото на водача (макс.)</p> <p>[31] Ниво на вибрации на волана (макс.)</p> <p>[32] Таблица за правилното комбиниране на принадлежностите</p> <p>[32.A] Задни принадлежности</p> <p>[32.B] Челни принадлежности</p> <p>[58] Принадлежности по заявка</p> <p>[58.A.1, 58.A.2] Комплект "мулчиране"</p> <p>[58.B] Зарядно устройство за поддържане</p> <p>[58.C] Комплект теглич</p> <p>[58.D] Платно за покриване</p> <p>[58.E] Комплект задни тежести</p> <p>[58.F] Комплект за защита за задно разтоварване (само за модели със задно събиране)</p> <p>[58.G] Вериги за сняг (18", 20")</p> <p>[58.H] Колела за кал/сняг (18", 20")</p> <p>[58.I] Ремарке</p> <p>[58.J, 58.K] Приспособление за разсейване</p> <p>[58.L] Ролка за трева</p> <p>[58.M] Снегорин с острие</p> <p>[58.N] Челна метачка</p> <p>[58.O] Резачка</p> <p>[58.P] (Само за модели SD series) Събирач на листа и трева 38" Събирач на листа и трева 42"</p> <p>[58.Q] Предно гребло</p> <p>[58.R.1, 58.R.2] Интерфейс за повдигане + Силоотводен вал (PTO)</p> <p>[58.R.3] Силоотводен вал (PTO)</p>	<p>[1] BS - TEHNIČKI PODACI</p> <p>[2] Nazivna snaga *</p> <p>[3] Okretaji u minuti *</p> <p>[4] Električni sistem</p> <p>[5] Zapremina spremnika goriva</p> <p>[6] Prednje gume</p> <p>[7] Stražnje gume</p> <p>[8] Pritisak u prednjim gumama</p> <p>[9] Pritisak u stražnjim gumama</p> <p>[10] Visina košenja</p> <p>[11] Širina košenja</p> <p>[12] Minimalan radijus nepokošene trave</p> <p>[13] Br. dijela uređaja za košenje</p> <p>[14] Brzina vožnje prema naprijed (indikativno) pri 3000 min-1</p> <p>[15] Ograničenje brzine s lancima za snijeg (ako postoji)</p> <p>[16] Ograničenje opterećenja za vučni uređaj (maksimalna okomita sila)</p> <p>[17] Ograničenje opterećenja za vučni uređaj (dozvoljena visina vuče)</p> <p>[18] Maksimalni dozvoljeni nagib</p> <p>[19] Dimenzije</p> <p>[20] Dužina</p> <p>[21] Dužina s vrećom za sakupljanje trave (dužina bez vreće za sakupljanje trave)</p> <p>[22] Širina</p> <p>[23] Širina s bočnim deflektorom za izbacivanje (širina bez bočnog deflektora za izbacivanje)</p> <p>[24] Visina</p> <p>[25] Masa *</p> <p>[26] Nivo zvučnog pritiska (maks.)</p> <p>[27] Mjera nesigurnost</p> <p>[28] Izmjereni nivo zvučne snage (maks.)</p> <p>[29] Garantirani nivo zvučne snage</p> <p>[30] Nivo vibracija u položaju vozača (maks.)</p> <p>[31] Nivo vibracija na volanu (maks.)</p> <p>[32] Tabela kompatibilnosti dodatne opreme</p> <p>[32.A] Stražnja dodatna oprema</p> <p>[32.B] Prednja dodatna oprema</p> <p>[58] Opcionalna dodatna oprema</p> <p>[58.A.1, 58.A.2] Komplet za mulčiranje</p> <p>[58.B] Float punjač akumulatora</p> <p>[58.C] Komplet za vuču</p> <p>[58.D] Zaštitna pokrovna cerada</p> <p>[58.E] Komplet stražnjih utega</p> <p>[58.F] Sigurnosni komplet za stražnje izbacivanje (samo modeli sa stražnjom vrećom za sakupljanje trave)</p> <p>[58.G] Lanci za snijeg (18", 20")</p> <p>[58.H] Točkovi za snijeg/blato (18", 20")</p> <p>[58.I] Prikolica</p> <p>[58.J, 58.K] Posipač</p> <p>[58.L] Valjak za travu</p> <p>[58.M] Plug za snijeg s nožem</p> <p>[58.N] Sređna četka</p> <p>[58.O] Sjeckalica</p> <p>[58.P] (Samo za modele SD serije) Skupljač lišća i trave 38" Skupljač lišća i trave 42"</p> <p>[58.Q] Prednje grablje</p> <p>[58.R.1, 58.R.2] Sučelje za podizanje + kardansko vratilo (PTO)</p> <p>[58.R.3] kardansko vratilo (PTO)</p>	<p>[1] CS - TECHNICKÉ PARAMETRY</p> <p>[2] Jmenovitý výkon *</p> <p>[3] Otáčky za minutu *</p> <p>[4] Elektroinstalace</p> <p>[5] Kapacita palivové nádrže</p> <p>[6] Přední pneumatiky</p> <p>[7] Zadní pneumatiky</p> <p>[8] Tlak huštění předních pneumatik</p> <p>[9] Tlak huštění zadních pneumatik</p> <p>[10] Výška sečení</p> <p>[11] Šírka záběru</p> <p>[12] Minimální poloměr neposečené trávy</p> <p>[13] Kód žacího ústrojí</p> <p>[14] Rychlost pojezdu (orientační) při 3 000 min-1</p> <p>[15] Rychlostní limit se sněhovými řetězy (je-li toto příslušenství ve výbavě)</p> <p>[16] Mezní zatížení tažného zařízení (maximální svislá síla)</p> <p>[17] Mezní zatížení tažného zařízení (maximální přípojná hmotnost)</p> <p>[18] Maximální přípustný náklon</p> <p>[19] Rozměry</p> <p>[20] Délka</p> <p>[21] Délka s košem (délka bez koše)</p> <p>[22] Šírka</p> <p>[23] Šírka s vychylovačem bočního výhozu (šírka bez vychylovače bočního výhozu)</p> <p>[24] Výška</p> <p>[25] Hmotnost *</p> <p>[26] Hladina akustického tlaku (max.)</p> <p>[27] Nepřesnost měření</p> <p>[28] Měřená hladina akustického výkonu (max.)</p> <p>[29] Garantovaná hladina akustického výkonu</p> <p>[30] Hladina vibrací na místě řidiče (max.)</p> <p>[31] Hladina vibrací na volantu (max.)</p> <p>[32] Tabulka správné kombinace příslušenství</p> <p>[32.A] Zadní příslušenství</p> <p>[32.B] Přední příslušenství</p> <p>[58] Příslušenství na vyžádání</p> <p>[58.A.1, 58.A.2] Mulčovací sada</p> <p>[58.B] Udržovací nabíječka akumulátoru</p> <p>[58.C] Sada tažného zařízení</p> <p>[58.D] Krycí plachta</p> <p>[58.E] Sada zadních závaží</p> <p>[58.F] Sada ochranného krytu zadního výhozu (pouze u modelů se zadním sběrem)</p> <p>[58.G] Sněhové řetězy (18", 20")</p> <p>[58.H] Kola do bláta/sněhu (18", 20")</p> <p>[58.I] Přívěs</p> <p>[58.J, 58.K] Sypač</p> <p>[58.L] Travní válec</p> <p>[58.M] Sněhová radlice</p> <p>[58.N] Přední zametač</p> <p>[58.O] Drtička</p> <p>[58.P] (Pouze u modelů SD series) Sběrač listů a trávy 38" Sběrač listů a trávy 42"</p> <p>[58.Q] Přední pohrbovač</p> <p>[58.R.1, 58.R.2] Zdvihací rozhraní + pomocný pohon (PTO)</p> <p>[58.R.3] pomocný pohon (PTO)</p>
<p>* Za konkrétní daní, vizte posoceno na identifikacionnija etiket na masinata.</p>	<p>* Dodatne informacije potražite na identifikacionskoj naljepnici uređaja.</p>	<p>* Konkrétní údaj naleznete na identifikačním štítku stroje.</p>

<p>[1] DA - TEKNISKE DATA</p> <p>[2] Nominel effekt</p> <p>[3] Omdrejninger i minutet</p> <p>[4] Elektrisk anlæg</p> <p>[5] Brændstoftankens kapacitet</p> <p>[6] Forhjulenes dæk</p> <p>[7] Baghjulenes dæk</p> <p>[8] Forhjulenes tryk</p> <p>[9] Baghjulenes tryk</p> <p>[10] Klippehøjde</p> <p>[11] Klippebredde</p> <p>[12] Minimumsradius af ikke klippet græs</p> <p>[13] Skæreanordningens kode</p> <p>[14] Fremføringshastighed (vejledende) ved 3000 min-1</p> <p>[15] Fartgrænse med snekæder (hvis tilbehøret er forudsat)</p> <p>[16] Belastningsgrænse for trækanordning (Maksimal lodret kraft)</p> <p>[17] Belastningsgrænse for trækanordning (Maksimalt tilladt trukket vægt)</p> <p>[18] Maksimal tilladt terrænstigning</p> <p>[19] Mål</p> <p>[20] Længde</p> <p>[21] Længde med pose (Længde uden pose)</p> <p>[22] Bredde</p> <p>[23] Bredde med sideudkastskærm (Bredde uden sideudkastskærm)</p> <p>[24] Højde</p> <p>[25] Vægt</p> <p>[26] Lydtryksniveau (max.)</p> <p>[27] Måleusikkerhed</p> <p>[28] Målt lydeffektniveau (max.)</p> <p>[29] Garanteret lydeffektniveau</p> <p>[30] Vibrationsniveau ved førerpladsen (max.)</p> <p>[31] Vibrationsniveau ved rattet (max.)</p> <p>[32] Tabel over den korrekte kombination af tilbehør</p> <p>[32.A] Bagmonterede tilbehør</p> <p>[32.B] Frontale tilbehør</p> <p>[58] Tilbehør på forespørgsel</p> <p>[58.A1, 58.A2] Kit "multiclip"</p> <p>[58.B] Udligningsbatterilader</p> <p>[58.C] Kit anhænger</p> <p>[58.D] Dækken</p> <p>[58.E] Kit med bagmonteret balast</p> <p>[58.F] Kit til beskyttelse af bagudkast (<i>angår kun modeller med opsamling bagpå</i>)</p> <p>[58.G] Snekæder (18", 20")</p> <p>[58.H] Mudder- og vinterhjul (18", 20")</p> <p>[58.I] Anhænger</p> <p>[58.J, 58.K] Spreader</p> <p>[58.L] Græsrule</p> <p>[58.M] Snejplov</p> <p>[58.N] Frontal fejmaskine</p> <p>[58.O] Skæremaskine</p> <p>[58.P] (<i>Angår kun modellerne SD series</i>) Opsamlingsmaskine til blade og græs 38" Opsamlingsmaskine til blade og græs 42"</p> <p>[58.Q] Frontal rive</p> <p>[58.R1, 58.R2] Loftegrænseflade + Kraftudtag (PTO)</p> <p>[58.R3] Kraftudtag (PTO)</p>	<p>[1] DE - TECHNISCHE DATEN</p> <p>[2] Nennleistung*</p> <p>[3] Drehungen pro Minute *</p> <p>[4] Elektrische Anlage</p> <p>[5] Inhalt des Kraftstofftanks</p> <p>[6] Vorderreifen</p> <p>[7] Hinterreifen</p> <p>[8] Reifendruck vorne</p> <p>[9] Reifendruck hinten</p> <p>[10] Schnitthöhe</p> <p>[11] Schnittbreite</p> <p>[12] Mindestradius nicht geschnittenes Gras</p> <p>[13] Code Schneidvorrichtung</p> <p>[14] Fahrgeschwindigkeit (indikativ) bei 3000 min-1</p> <p>[15] Geschwindigkeitsbegrenzung mit Schneekette (wenn Zubehör vorgesehen)</p> <p>[16] Tragfähigkeit für Zugvorrichtung (maximale vertikale Kraft)</p> <p>[17] Tragfähigkeit für Zugvorrichtung (maximales Anhängengewicht)</p> <p>[18] Maximal zulässige Neigung</p> <p>[19] Abmessungen</p> <p>[20] Länge</p> <p>[21] Länge mit Grasfangeinrichtung (Länge ohne Grasfangeinrichtung)</p> <p>[22] Breite</p> <p>[23] Breite mit Deflektor des seitlichen Auswurfs (Breite ohne Deflektor des seitlichen Auswurfs)</p> <p>[24] Höhe</p> <p>[25] Gewicht *</p> <p>[26] Schallpegel (max.)</p> <p>[27] Messungsgenauigkeit</p> <p>[28] Gemessener Schalleistungspegel (max.)</p> <p>[29] Sichergestellter Schalleistungspegel</p> <p>[30] Schwingungen am Fahrersitz (max.)</p> <p>[31] Schwingungen am Lenkrad (max.)</p> <p>[32] Tabelle für die richtige Kombination der Anbaugeräte</p> <p>[32.A] Hintere Anbaugeräte</p> <p>[32.B] Vordere Anbaugeräte</p> <p>[58] Anbaugeräte auf Anfrage</p> <p>[58.A1, 58.A2] Mulching-Kit</p> <p>[58.B] Batterieladegerät</p> <p>[58.C] Zugvorrichtung</p> <p>[58.D] Abdeckung</p> <p>[58.E] Kit hintere Gewichte</p> <p>[58.F] Kit der Schutzvorrichtungen Auswurf hinten (<i>nur für Modelle mit Sammelvorrichtung hinten</i>)</p> <p>[58.G] Schneeketten (18", 20")</p> <p>[58.H] Matsch- und Schneeräder (18", 20")</p> <p>[58.I] Anhänger</p> <p>[58.J, 58.K] Streuer</p> <p>[58.L] Rasenwalze</p> <p>[58.M] Schneepflug</p> <p>[58.N] Kehrmaschine vorne</p> <p>[58.O] Häckselmaschine</p> <p>[58.P] (<i>Nur für Modelle der SD Reihe</i>) Sammler für Laub und Gras 38" Sammler für Laub und Gras 42"</p> <p>[58.Q] Harke vorne</p> <p>[58.R1, 58.R2] Nebenabtriebeinheit + Steckdose (PTO)</p> <p>[58.R3] Steckdose (PTO)</p>	<p>[1] EL - ΤΕΧΝΙΚΑ ΣΤΟΙΧΕΙΑ</p> <p>[2] Ονομαστική ισχύς *</p> <p>[3] Στροφές ανά λεπτό *</p> <p>[4] Ηλεκτρική εγκατάσταση</p> <p>[5] Χωρητικότητα ρεζερβουάρ καυσίμου</p> <p>[6] Εμπρόσθια ελαστικά</p> <p>[7] Πίσω ελαστικά</p> <p>[8] Πίεση φουσκώματος εμπρός</p> <p>[9] Πίεση φουσκώματος πίσω</p> <p>[10] Ύψος κοπής</p> <p>[11] Πλάτος κοπής</p> <p>[12] Ελάχιστη ακτίνα μη κομμένου χόρτου</p> <p>[13] Κωδικός συστήματος κοπής</p> <p>[14] Ταχύτητα πρόωθησης (ενδεικτική) σε 3000 min-1</p> <p>[15] Όριο ταχύτητας με χιοναλυσίδες (εάν προβλέπεται αυτό το αξεσουάρ)</p> <p>[16] Όριο φορτίου για της διάταξη ρυμούλκησης (Μέγιστη κάθεται ισχύς)</p> <p>[17] Όριο φορτίου για της διάταξη ρυμούλκησης (Μέγιστο ρυμουλκούμενο βάρος)</p> <p>[18] Μέγιστη επιτρεπόμενη κλίση</p> <p>[19] Διαστάσεις</p> <p>[20] Μήκος</p> <p>[21] Μήκος με κάδο (Μήκος χωρίς κάδο)</p> <p>[22] Πλάτος</p> <p>[23] Πλάτος με πλευρικό εκτροπέα αποβολής (Πλάτος χωρίς πλευρικό εκτροπέα αποβολής)</p> <p>[24] Ύψος</p> <p>[25] Γείωση *</p> <p>[26] Στάθμη ηχητικής πίεσης (μέγ.)</p> <p>[27] Αβεβαιότητα μέτρησης</p> <p>[28] Μετρομημένη στάθμη ηχητικής πίεσης (μέγ.)</p> <p>[29] Εγγυημένη στάθμη ηχητικής πίεσης</p> <p>[30] Επίπεδο κραδασμών στη θέση οδήγησης (μέγ.)</p> <p>[31] Επίπεδο κραδασμών στο τιμόνι (μέγ.)</p> <p>[32] Πίνακας για το σωστό συνδυασμό των παρελκόμενων</p> <p>[32.A] Πίσω παρελκόμενα</p> <p>[32.B] Εμπρόσθια παρελκόμενα</p> <p>[58] Παρελκόμενα κατόπιν παραγγελίας</p> <p>[58.A1, 58.A2] Kit "mulching"</p> <p>[58.B] Φορτιστής συντήρησης μπαταρίας</p> <p>[58.C] Kit ρυμούλκησης</p> <p>[58.D] Κάλυμμα προστασίας</p> <p>[58.E] Kit πίσω βαρών</p> <p>[58.F] Kit προστατευτικού πίσω αποβολής (<i>μόνο για τα μοντέλα με πίσω περισυλλογή</i>)</p> <p>[58.G] Χιοναλυσίδες (18", 20")</p> <p>[58.H] Τροχοί για λάσπη / χιόνι (18", 20")</p> <p>[58.I] Ρυμουλκό</p> <p>[58.J, 58.K] Διανομέας</p> <p>[58.L] Κύλινδρος χλόης</p> <p>[58.M] Εκχιονιστικό με λάμα</p> <p>[58.N] Εμπρόσθιο σάρωθρο</p> <p>[58.O] Τεμαχιστής</p> <p>[58.P] (<i>Μόνο για τα μοντέλα της σειράς SD</i>) Συλλέκτης φύλλων και χόρτων 38" Συλλέκτης φύλλων και χόρτων 42"</p> <p>[58.Q] Εμπρόσθιο δίκρανο</p> <p>[58.R1, 58.R2] Διασύνδεση ανύψωσης + Δυναμοδότης (PTO)</p> <p>[58.R3] Δυναμοδότης (PTO)</p>
<p>* Indhent oplysninger om det specifikke data i maskinens identifikationsetiket.</p>	<p>* Für spezielle Daten beziehen Sie sich auf die Angaben auf dem Typenschild der Maschine.</p>	<p>* Για το συγκεκριμένο στοιχείο, ανατρέξτε σε όσα αναγράφονται στην ετικέτα αναγνώρισης του μηχανήματός.</p>

<p>[1] EN - TECHNICAL DATA</p> <p>[2] Nominal power *</p> <p>[3] Revolutions per minute *</p> <p>[4] Electrical system</p> <p>[5] Fuel tank capacity</p> <p>[6] Front tyres</p> <p>[7] Rear tyres</p> <p>[8] Front tyre pressure</p> <p>[9] Rear tyre pressure</p> <p>[10] Cutting height</p> <p>[11] Cutting width</p> <p>[12] Minimum radius of uncut grass</p> <p>[13] Cutting means part n.</p> <p>[14] Forward speed (indicative) at 3000 min-1</p> <p>[15] Speed limit with snow chains (if fitted)</p> <p>[16] Loading limit for towing device (Maximum vertical force)</p> <p>[17] Loading limit for towing device (Permissible towing weight)</p> <p>[18] Maximum permissible gradient</p> <p>[19] Dimensions</p> <p>[20] Length</p> <p>[21] Length with catcher bag (Length without catcher bag)</p> <p>[22] Width</p> <p>[23] Width with side discharge chute (Width without side discharge chute)</p> <p>[24] Height</p> <p>[25] Mass *</p> <p>[26] Sound pressure level (max.)</p> <p>[27] Measurement uncertainty</p> <p>[28] Measured acoustic power level (max.)</p> <p>[29] Guaranteed acoustic power level</p> <p>[30] Vibration level at driver's position (max.)</p> <p>[31] Vibration level at steering wheel (max.)</p> <p>[32] Attachment compatibility table</p> <p>[32.A] Rear attachments</p> <p>[32.B] Front attachments</p> <p>[58] Optional attachments</p> <p>[58.A1, 58.A2] "Mulching" kit</p> <p>[58.B] Battery float charger</p> <p>[58.C] Towing kit</p> <p>[58.D] Protective canvas cover</p> <p>[58.E] Rear weights kit</p> <p>[58.F] Rear discharge safety kit (models with rear grass catcher only)</p> <p>[58.G] Snow chains (18", 20")</p> <p>[58.H] Snow/mud wheels (18", 20")</p> <p>[58.I] Trailer</p> <p>[58.J, 58.K] Sprinkler</p> <p>[58.L] Grass roller</p> <p>[58.M] Snow blade</p> <p>[58.N] Front sweeper</p> <p>[58.O] Shredder</p> <p>[58.P] (For SD series models only) Leaf and collector 38" Leaf and collector 42"</p> <p>[58.Q] Front rake</p> <p>[58.R1, 58.R2] Lifting interface + Power Take-Off (PTO)</p> <p>[58.R3] Power Take-Off (PTO)</p>	<p>[1] ES - DATOS TÉCNICOS</p> <p>[2] Potencia nominal *</p> <p>[3] Revoluciones por minuto *</p> <p>[4] Instalación eléctrica</p> <p>[5] Capacidad del depósito carburante</p> <p>[6] Neumáticos anteriores</p> <p>[7] Neumáticos posteriores</p> <p>[8] Presión de inflado anterior</p> <p>[9] Presión de inflado posterior</p> <p>[10] Altura de corte</p> <p>[11] Anchura de corte</p> <p>[12] Radio mínimo de hierba no cortada</p> <p>[13] Código del dispositivo de corte</p> <p>[14] Velocidad de avance (indicativa) a 3000 min-1</p> <p>[15] Límite de velocidad con cadenas para nieve (si está previsto el accesorio)</p> <p>[16] Límite de carga para el dispositivo de arrastre (Fuerza vertical máxima)</p> <p>[17] Límite de carga para el dispositivo de arrastre (Peso máximo a remolcar)</p> <p>[18] Inclinación máxima permitida</p> <p>[19] Dimensiones</p> <p>[20] Longitud</p> <p>[21] Longitud con la bolsa (Longitud sin la bolsa)</p> <p>[22] Anchura</p> <p>[23] Anchura con el deflector de descarga lateral (Anchura sin el deflector de descarga lateral)</p> <p>[24] Altura</p> <p>[25] Masa *</p> <p>[26] Nivel de presión acústica (máx.)</p> <p>[27] Incertidumbre de medida</p> <p>[28] Nivel de potencia acústica medido (máx.)</p> <p>[29] Nivel de potencia acústica garantizado</p> <p>[30] Nivel de vibración en el puesto del conductor (máx.)</p> <p>[31] Nivel de vibración en el volante (máx.)</p> <p>[32] Tabla para combinar correctamente los accesorios</p> <p>[32.A] Accesorios posteriores</p> <p>[32.B] Accesorios frontales</p> <p>[58] Accesorios bajo pedido</p> <p>[58.A1, 58.A2] Kit "mulching"</p> <p>[58.B] Cargador de batería de mantenimiento</p> <p>[58.C] Kit de arrastre</p> <p>[58.D] Lona de cobertura</p> <p>[58.E] Kit de pesos posteriores</p> <p>[58.F] Kit de protección de descarga posterior (solo para los modelos con recolección posterior)</p> <p>[58.G] Cadenas para nieve (18", 20")</p> <p>[58.H] Ruedas para fango/nieve (18", 20")</p> <p>[58.I] Remolque</p> <p>[58.J, 58.K] Esparcidor</p> <p>[58.L] Rodillo para hierba</p> <p>[58.M] Quitanieves de cuchilla</p> <p>[58.N] Barredora frontal</p> <p>[58.O] Trituradora</p> <p>[58.P] (Solo para modelos de SD series) Recogedor de hojas y hierba 38" Recogedor de hojas y hierba 42"</p> <p>[58.Q] Rastroillo frontal</p> <p>[58.R1, 58.R2] Conexión para elevación + Toma de potencia (TDP)</p> <p>[58.R3] Toma de potencia (TDP)</p>	<p>[1] ET - TEHNILISED ANDMED</p> <p>[2] Nimivõimsus *</p> <p>[3] Pööret minutis *</p> <p>[4] Elektrisüsteeme</p> <p>[5] Kütusepaagi maht</p> <p>[6] Esirehvid</p> <p>[7] Tagarehvid</p> <p>[8] Esirehvide rõhk</p> <p>[9] Tagarehvide rõhk</p> <p>[10] Niidukõrgus</p> <p>[11] Niidulaius</p> <p>[12] Lõikamata rohu minimaalne raadius</p> <p>[13] Lõikeseadme osa nr</p> <p>[14] Edasilükumise kiirus (soovituslik) 3000 min-1</p> <p>[15] Kiirusepiirang lumekettidega (kui need on paigaldatud)</p> <p>[16] Laadimispiirang vedamisseadmega (maksimaalne vertikaaljõud)</p> <p>[17] Laadimispiirang vedamisseadmega (lubatud haakemass)</p> <p>[18] Maksimaalne lubatud kalle</p> <p>[19] Mõõtmed</p> <p>[20] Pikkus</p> <p>[21] Pikkus kogumiskorviga (Pikkus ilma kogumiskorvita)</p> <p>[22] Laius</p> <p>[23] Laius koos külgmise väljalaske suunajaga (Laius ilma külgmise väljalaske suunajata)</p> <p>[24] Kõrgus</p> <p>[25] Mass *</p> <p>[26] Helitase (max)</p> <p>[27] Mõõtmisebatäpsus</p> <p>[28] Mõõdetud akustilise võimsuse tase (max)</p> <p>[29] Garanteeritud akustilise võimsuse tase (max)</p> <p>[30] Vibratsioonitase juhikohal (max)</p> <p>[31] Vibratsioon rooliratta juures (max)</p> <p>[32] Tarvikute ühilduvuse tabel</p> <p>[32.A] Tagumised tarvikud</p> <p>[32.B] Eesmised tarvikud</p> <p>[58] Valikulisel tarvikud</p> <p>[58.A1, 58.A2] Multšimiskomplekt</p> <p>[58.B] Float režiimiga akulaadija</p> <p>[58.C] Vedamiskomplekt</p> <p>[58.D] Kaitsev kaakerie</p> <p>[58.E] Tagaraskuste komplekt</p> <p>[58.F] Tagumise väljalaske ohutuskomplekt (ainult mudelid tagumise kogumiskorviga)</p> <p>[58.G] Lumeketid (18", 20")</p> <p>[58.H] Lume-/mudarehvid (18", 20")</p> <p>[58.I] Järeelhaagis</p> <p>[58.J, 58.K] Puistur</p> <p>[58.L] Mururull</p> <p>[58.M] Teraga lumesahk</p> <p>[58.N] Espipühkija</p> <p>[58.O] Purustaja</p> <p>[58.P] (Üksnes SD seeria mudelitele) Lehtede kollektor 38" Lehtede kollektor 42"</p> <p>[58.Q] Eesmine kaaruti</p> <p>[58.R1, 58.R2] Tõsteliides + jõuvõtuvõli (PTO)</p> <p>[58.R3] jõuvõtuvõli (PTO)</p>
<p>* For specific information, refer to the information on the machine identification label.</p>	<p>* Para conocer el dato específico, consultar todo lo indicado en la etiqueta de identificación de la máquina.</p>	<p>* Lisateabe saamiseks vaadake infot masina tähistussildilt.</p>

<p>[1] FI - TEKNISET TIEDOT</p> <p>[2] Nimellisteho *</p> <p>[3] Kierroksia minuutissa *</p> <p>[4] Sähkölaiteisto</p> <p>[5] Polttoainesäiliön tilavuus</p> <p>[6] Eturenkaat</p> <p>[7] Takarenkaat</p> <p>[8] Täyttöpaine edessä</p> <p>[9] Täyttöpaine takana</p> <p>[10] Leikkuukorkeus</p> <p>[11] Leikkuuleveys</p> <p>[12] Leikkaamattoman ruohon minimisäde</p> <p>[13] Leikkulaatteen koodi</p> <p>[14] Ajonopeus (suuntaa antava) kun 3000 min-1</p> <p>[15] Nopeusrajoitus lumiketjuilla (jos lisälaite voidaan asentaa)</p> <p>[16] Kuormitusrajoitus vetolaitteelle (maksimi pystyvoima)</p> <p>[17] Kuormitusrajoitus vetolaitteelle (hinattava maksimipaino)</p> <p>[18] Suurin sallittu kaltevuus</p> <p>[19] Koko</p> <p>[20] Pituus</p> <p>[21] Pituus säkin kanssa (Pituus ilman säkkiä)</p> <p>[22] Leveys</p> <p>[23] Leveys sivutyhjennyksen läppäkorkin kanssa (Leveys ilman sivutyhjennyksen läppäkorkkia)</p> <p>[24] Korkeus</p> <p>[25] Massa *</p> <p>[26] Äänenpainetaso (maks.)</p> <p>[27] Epätarkka mittaus</p> <p>[28] Mitattu äänitehotaso (maks.)</p> <p>[29] Taattu äänitehotaso</p> <p>[30] Tärinätaso ohjauspaikalla (maks.)</p> <p>[31] Tärinätaso ohjauspyörällä (maks.)</p> <p>[32] Lisävarusteiden yhdistämistaulukko</p> <p>[32.A] Taakse asennettavat lisävarusteet</p> <p>[32.B] Eteen asennettavat lisävarusteet</p> <p>[58] Tilattavat lisävarusteet</p> <p>[58.A.1, 58.A.2] Silppuamissarja</p> <p>[58.B] Ylläpitoakkulaturi</p> <p>[58.C] Hinaussarja</p> <p>[58.D] Suojakangas</p> <p>[58.E] Takapainojen sarja</p> <p>[58.F] Takatyhjennyksen suojasarja (<i>vain malleissa joissa keruu tapahtuu takaa</i>)</p> <p>[58.G] Lumiketjut (18", 20")</p> <p>[58.H] Muta-/talvipyörät (18", 20")</p> <p>[58.I] Perävaunu</p> <p>[58.J, 58.K] Levitin</p> <p>[58.L] Nurmikkojyrä</p> <p>[58.M] Lumiaura</p> <p>[58.N] Etulakaisulaite</p> <p>[58.O] Silppuri</p> <p>[58.P] (<i>Vain malleille SD series</i>) Lehtien ja ruohon kerääjä 38" Lehtien ja ruohon kerääjä 42"</p> <p>[58.Q] Etuharvalaite</p> <p>[58.R.1, 58.R.2] Nostolaite + Voimanotto (PTO)</p> <p>[58.R.3] Voimanotto (PTO)</p>	<p>[1] FR - CARACTÉRISTIQUES TECHNIQUES</p> <p>[2] Puissance nominale *</p> <p>[3] Tours par minute *</p> <p>[4] Circuit électrique</p> <p>[5] Capacité du réservoir de carburant</p> <p>[6] Pneus avant</p> <p>[7] Pneus arrière</p> <p>[8] Pression de gonflage avant</p> <p>[9] Pression de gonflage arrière</p> <p>[10] Hauteur de tonte</p> <p>[11] Largeur de tonte</p> <p>[12] Rayon minimal de l'herbe non taillée</p> <p>[13] Code organe de coupe</p> <p>[14] Vitesse d'avancement (indicative) à 3 000 min-1</p> <p>[15] Limite de vitesse avec chaînes à neige (si cet accessoire est prévu)</p> <p>[16] Limite de charge pour dispositif de remorquage (Force verticale maximum)</p> <p>[17] Limite de charge pour dispositif de remorquage (Poids maximum remorquable)</p> <p>[18] Inclinaison maximum autorisée</p> <p>[19] Dimensions</p> <p>[20] Longueur</p> <p>[21] Longueur avec sac (Longueur sans sac)</p> <p>[22] Largeur</p> <p>[23] Largeur avec déflecteur d'éjection latérale (Largeur sans déflecteur d'éjection latérale)</p> <p>[24] Hauteur</p> <p>[25] Masse *</p> <p>[26] Niveau de pression sonore (max.)</p> <p>[27] Incertitude de la mesure</p> <p>[28] Niveau de puissance sonore mesuré (max.)</p> <p>[29] Niveau de puissance sonore garanti</p> <p>[30] Niveau de vibration au poste de conduite (max.)</p> <p>[31] Niveau de vibration au volant (max.)</p> <p>[32] Tableau pour la combinaison correcte des accessoires</p> <p>[32.A] Accessoires arrière</p> <p>[32.B] Accessoire frontaux</p> <p>[58] Accessoires sur demande</p> <p>[58.A.1, 58.A.2] Kit « mulching »</p> <p>[58.B] Chargeur de maintenance batterie</p> <p>[58.C] Kit remorquage</p> <p>[58.D] Housse de protection</p> <p>[58.E] Kit poids arrière</p> <p>[58.F] Kit de protection d'éjection arrière (<i>seulement pour les modèles avec ramassage arrière</i>)</p> <p>[58.G] Chaînes à neige (18", 20")</p> <p>[58.H] Roues boue / neige (18", 20")</p> <p>[58.I] Remorque</p> <p>[58.J, 58.K] Épandeur</p> <p>[58.L] Rouleau pour herbe</p> <p>[58.M] Chasse-neige à lame</p> <p>[58.N] Balayeuse frontale</p> <p>[58.O] Broyeur</p> <p>[58.P] (<i>Seulement pour les modèles SD series</i>) Balai de ramassage feuilles et herbe 38" Balai de ramassage feuilles et herbe 42"</p> <p>[58.Q] Râteau frontal</p> <p>[58.R.1, 58.R.2] Interface de levage + Prise de puissance (PTO)</p> <p>[58.R.3] Prise de puissance (PTO)</p>	<p>[1] HR - TEHNIČKI PODACI</p> <p>[2] Nominalna snaga *</p> <p>[3] Okretaji u minuti *</p> <p>[4] Električni sustav</p> <p>[5] Kapacitet spremnika goriva</p> <p>[6] Prednje gume</p> <p>[7] Stražnje gume</p> <p>[8] Tlak u prednjim gumama</p> <p>[9] Tlak u stražnjim gumama</p> <p>[10] Visina košnje</p> <p>[11] Širina košnje</p> <p>[12] Minimalni promjer nepokošene trave</p> <p>[13] Šifra noževa</p> <p>[14] Brzina kretanja (približna) na 3000 min-1</p> <p>[15] Ograničenje brzine s lancima za snijeg (ako ta oprema postoji)</p> <p>[16] Granično opterećenje uređaja za vuču (maksimalna vertikalna snaga)</p> <p>[17] Granično opterećenje uređaja za vuču (maksimalna težina vuče)</p> <p>[18] Najveći dozvoljeni nagib</p> <p>[19] Dimenzije</p> <p>[20] Duljina</p> <p>[21] Duljina s košarom (Duljina bez košare)</p> <p>[22] Širina</p> <p>[23] Širina s usmjerivačem bočnog izbacivanja (Širina bez usmjerivača bočnog izbacivanja)</p> <p>[24] Visina</p> <p>[25] Masa *</p> <p>[26] Razina zvučnog tlaka (max.)</p> <p>[27] Kolebanje mjerenja</p> <p>[28] Izmjerena razina zvučnog tlaka (max.)</p> <p>[29] Zajamčena razina zvučnog tlaka</p> <p>[30] Razina vibracija na mjestu vozača (max.)</p> <p>[31] Razina vibracija na upravljaču (max.)</p> <p>[32] Tablica za pravilnu kombinaciju dodatne opreme</p> <p>[32.A] Stražnja dodatna oprema</p> <p>[32.B] Prednja dodatna oprema</p> <p>[58] Dodatna oprema na zahtjev</p> <p>[58.A.1, 58.A.2] Komplet za "malčiranje"</p> <p>[58.B] Punjač baterija za održavanje</p> <p>[58.C] Komplet za vuču</p> <p>[58.D] Zaštitna cerada</p> <p>[58.E] Komplet stražnjih utega</p> <p>[58.F] Komplet zaštite stražnjeg izbacivanja (<i>samo za modele sa stražnjim sakupljanjem</i>)</p> <p>[58.G] Lanci za snijeg (18", 20")</p> <p>[58.H] Kotači za blato/snijeg (18", 20")</p> <p>[58.I] Prikolica</p> <p>[58.J, 58.K] Rasipač</p> <p>[58.L] Valjak za travu</p> <p>[58.M] Nož za čišćenje snijega</p> <p>[58.N] Prednja četka</p> <p>[58.O] Priključak za košnju nekultivirane trave</p> <p>[58.P] (<i>Samo za modele serije SD</i>) Sakupljač lišća i trave 38" Sakupljač lišća i trave 42"</p> <p>[58.Q] Prednje grablje</p> <p>[58.R.1, 58.R.2] Sučelje za podizanje + Priključno vratilo (PTO)</p> <p>[58.R.3] Priključno vratilo (PTO)</p>
<p>* Kyseinen tieto on katsottava koneen tunnustustarrasta.</p>	<p>* Pour les données spécifiques, se référer aux indications reportées sur l'étiquette d'identification de la machine.</p>	<p>* Za točan podatak pogledajte što je navedeno na identifikacijskoj etiketi stroja.</p>

<p>[1] HU - MŰSZAKI ADATOK</p> <p>[2] Névleges teljesítmény *</p> <p>[3] Percenkénti fordulatszám *</p> <p>[4] Elektromos rendszer</p> <p>[5] Üzemanyagtartály kapacitása</p> <p>[6] Első gumibroncscok</p> <p>[7] Hátsó gumibroncscok</p> <p>[8] Első guminyomás</p> <p>[9] Hátsó guminyomás</p> <p>[10] Vágási magasság</p> <p>[11] Vágási szélesség</p> <p>[12] Nem levágott fű minimális sugara</p> <p>[13] Vágószerszék kódja</p> <p>[14] Haladási sebesség (hőzzávétóleges) 3000 min-1-en</p> <p>[15] Sebességkorlátozás hólánccal (ha van ilyen tartozék)</p> <p>[16] Vontatószerszék terhelési korlátozás (Maximális függőleges erő)</p> <p>[17] Vontatószerszék terhelési korlátozás (Maximális vontatható súly)</p> <p>[18] Megengedett maximális dőlés</p> <p>[19] Méreték</p> <p>[20] Hossz</p> <p>[21] Hossz zsákkal (Hossz zsák nélkül)</p> <p>[22] Szélesség</p> <p>[23] Szélesség oldalsó kihordó terelőlemez-zel (Szélesség oldalsó kihordó terelőlemez nélkül)</p> <p>[24] Magasság</p> <p>[25] Tömeg *</p> <p>[26] Hangnyomásszint (max.)</p> <p>[27] Mérési bizonytalanság</p> <p>[28] Mért hangerőszint (max.)</p> <p>[29] Garantált hangerőszint</p> <p>[30] Rezgésszint a vezetőülésnél (max.)</p> <p>[31] Rezgésszint a kormánynál (max.)</p> <p>[32] Táblázat a tartozékok helyes összerakásához</p> <p>[32.A] Hátsó tartozékok</p> <p>[32.B] Oldalsó tartozékok</p> <p>[58] Igényelt tartozékok</p> <p>[58.A.1, 58.A.2] Mulcsozó készlet</p> <p>[58.B] Fenntartó akkumulátortöltő</p> <p>[58.C] Vontatókészlet</p> <p>[58.D] Takaróvászon</p> <p>[58.E] Hátsó súlykészlet</p> <p>[58.F] Hátsó kihordás védőelem készlet (csak hátsó kihordású modelleknél)</p> <p>[58.G] Hólánc (18", 20")</p> <p>[58.H] Sár-/hókerékek (18", 20")</p> <p>[58.I] Utánfutó</p> <p>[58.J, 58.K] Szóró</p> <p>[58.L] Fűhenger</p> <p>[58.M] Hótolólap</p> <p>[58.N] Frontoldali kefe</p> <p>[58.O] Aprító</p> <p>[58.P] (Csak az SD sorozat modelljeihez) Fű- és avargyűtő 38" Fű- és avargyűtő 42"</p> <p>[58.Q] Frontoldali gerebyle</p> <p>[58.R.1, 58.R.2] Emelő interfész + erőleadó (TLT)</p> <p>[58.R.3] Erőleadó (TLT)</p>	<p>[1] LT – TECHNINIAI DUOMENYS</p> <p>[2] Vardinė galia *</p> <p>[3] Apsisukimai per minutę *</p> <p>[4] Elektros sistema</p> <p>[5] Degalų bako talpa</p> <p>[6] Priekinės padangos</p> <p>[7] Galinės padangos</p> <p>[8] Priekinių padangų slėgis</p> <p>[9] Galinių padangų slėgis</p> <p>[10] Pjovimo aukštis</p> <p>[11] Pjovimo plotis</p> <p>[12] Mažiausias nenupujautos žolės spindulys</p> <p>[13] Pjovimo įrenginio kodas</p> <p>[14] Padavimo greitis (apytikslis) 3 000 min-1</p> <p>[15] Greičio apribojimas su sniego grandinėmis (jeigu numatyta priedas)</p> <p>[16] Vilkimo įtaiso apkrovos riba (didžiausia vertikali jėga)</p> <p>[17] Vilkimo įtaiso apkrovos riba (didžiausias vilkimo svoris)</p> <p>[18] Didžiausias leistinas nuolydis</p> <p>[19] Matmenys</p> <p>[20] Ilgis</p> <p>[21] Ilgis su maišu (ilgis be maišo)</p> <p>[22] Plotis</p> <p>[23] Plotis su šoniniu išmetimo deflektoriumi (plotis be šoninio išmetimo deflektoriaus)</p> <p>[24] Aukštis</p> <p>[25] Masė *</p> <p>[26] Garso slėgio lygis (didž.)</p> <p>[27] Matavimo netikslumas</p> <p>[28] Išmatuotas garso galios lygis (didž.)</p> <p>[29] Garantuotas garso galios lygis</p> <p>[30] Vairuotojo sėdynės vibracijos lygis (didž.)</p> <p>[31] Vibracijos lygis prie vairo (didž.)</p> <p>[32] Teisingos priedų kombinacijos lentelė</p> <p>[32.A] Galiniai priedai</p> <p>[32.B] Priekiniai priedai</p> <p>[58] Papildomi priedai</p> <p>[58.A.1, 58.A.2] Mulčiavimo kompleksas</p> <p>[58.B] Akumulatoriaus palaikymo įkroviklis</p> <p>[58.C] Vilkimo kompleksas</p> <p>[58.D] Brezentas</p> <p>[58.E] Galinių svarsčių kompleksas</p> <p>[58.F] Galinio išmetimo apsaugos kompleksas (tik modeliams su galiniu surinkimu)</p> <p>[58.G] Sniego grandinės (18", 20")</p> <p>[58.H] Ratai purvui / sniegui (18", 20")</p> <p>[58.I] Priekaba</p> <p>[58.J, 58.K] Barstytuvas</p> <p>[58.L] Volas žolei</p> <p>[58.M] Peilinis sniego valytuvas</p> <p>[58.N] Šlavimo mašina su priekine šluota</p> <p>[58.O] Smulkintuvas</p> <p>[58.P] (Tik SD serijos modeliams) Lapų ir žolės surinkėjas 38" Lapų ir žolės surinkėjas 42"</p> <p>[58.Q] Priekinis grėblys</p> <p>[58.R.1, 58.R.2] Kėlimo sistema + Galios teikimo velenas (GTV)</p> <p>[58.R.3] Galios teikimo velenas (GTV)</p>	<p>[1] LV - TEHNISKE DATI</p> <p>[2] Nominālā jauda *</p> <p>[3] Apgrīzieni minūtē *</p> <p>[4] Elektriskā iekārta</p> <p>[5] Degvielas ivertnes tipums</p> <p>[6] Priekšējās riepas</p> <p>[7] Aizmugurējās riepas</p> <p>[8] Priekšējais gaisa spiediens</p> <p>[9] Aizmugurējais gaisa spiediens</p> <p>[10] Grietasanas augstuma regulēšana</p> <p>[11] Grietasanas platuma regulēšana</p> <p>[12] Minimālais nenoplautās zāles rādiuss</p> <p>[13] Grietasanas mehānisma kods</p> <p>[14] Pārvietašanas ātrums (aptuvenus) 3000 min.-1</p> <p>[15] Ātruma ierobežojums ar sniega ķēdēm (ja piederums ir paredzēts)</p> <p>[16] Grietasanas mehānisma maksimālā nestspēja (maksimālais vertikālais spēks)</p> <p>[17] Grietasanas mehānisma maksimālā nestspēja (maksimālais buksēšanas svars)</p> <p>[18] Maksimālais pielaujamais slūpums</p> <p>[19] Izmēri</p> <p>[20] Garums</p> <p>[21] Garums ar maišu (garums bez maisa)</p> <p>[22] Platums</p> <p>[23] Platums ar sāniskās izmešanas deflektoru (platums bez sāniskās izmešanas deflektora)</p> <p>[24] Augstums</p> <p>[25] Svārs *</p> <p>[26] Maksimālais spiediena līmenis (maks.)</p> <p>[27] Mērijuma ķūda</p> <p>[28] Maksimālais izmērītais skaņas spiediena līmenis (maks.)</p> <p>[29] Garantētais skaņas spiediena līmenis</p> <p>[30] Vibrāciju līmenis vadītāja vietā (maks.)</p> <p>[31] Vibrāciju līmenis pie stūres (maks.)</p> <p>[32] Tabula pareizai piederumu savienošanai</p> <p>[32.A] Aizmugurējie piederumi</p> <p>[32.B] Priekšējie piederumi</p> <p>[58] Piederumi pēc pieprasījuma</p> <p>[58.A.1, 58.A.2] "Mulčēšanas" komplekts</p> <p>[58.B] Akumulatora uzturēšanas lādēšana</p> <p>[58.C] Vilkšanas komplekts</p> <p>[58.D] Pārvalks</p> <p>[58.E] Aizmugurējo svāru komplekts</p> <p>[58.F] Aizmugurējās izmešanas aizsargkomplekts (tikai modeļiem ar aizmugurējo savākšanu)</p> <p>[58.G] Sniega ķēdes (18", 20")</p> <p>[58.H] Dubļu/sniega riteņi (18", 20")</p> <p>[58.I] Piekabe</p> <p>[58.J, 58.K] Izklīdētājs</p> <p>[58.L] Zāles rullis</p> <p>[58.M] Sniega tīrītājs ar vērstuvi</p> <p>[58.N] Priekšpusē novietots slaucītājs</p> <p>[58.O] Smalcināšanas iekārta</p> <p>[58.P] (Tikai SD sērijas modeļiem) Lapu un zāles savācējs 38" Lapu un zāles savācējs 42"</p> <p>[58.Q] Priekšējais grābeklis</p> <p>[58.R.1, 58.R.2] Pacelšanas kontaktvirsmā + Jaudas noņemšana (PTO)</p> <p>[58.R.3] Jaudas noņemšana (PTO)</p>
<p>* A specifiskus datus gēp azonositō cīmķējēn talājā.</p>	<p>* Dēl konkrečių duomenų žiūrėti, kas nurodyta įrenginio identifikavimo etiketėje.</p>	<p>* Attiecībā uz šo konkrēto informāciju, atsaukties uz to, kas norādīta uz ierīces identifikācijas marķējuma.</p>

<p>[1] МК - ТЕХНИЧКИ ПОДАТОЦИ</p> <p>[2] Номинална моќност *</p> <p>[3] Вртежи во минута *</p> <p>[4] Електричен систем</p> <p>[5] Капацитет на резервоарот за гориво</p> <p>[6] Предни гуми</p> <p>[7] Задни гуми</p> <p>[8] Притисок во предните гуми</p> <p>[9] Притисок во задните гуми</p> <p>[10] Висина на косење</p> <p>[11] Ширина на косење</p> <p>[12] Минимален радиус на некосена трева</p> <p>[13] Сечило дел бр.</p> <p>[14] Предна брзина (индикативна) на 3000 мин-1</p> <p>[15] Ограничување на брзината со ланци за снег (доколку има)</p> <p>[16] Ограничување на отпovarувањето за уредот за влечење (Максимална вертикална сила)</p> <p>[17] Ограничување на отпovarувањето за уредот за влечење (Дозволена тежина на влечење)</p> <p>[18] Максимална дозволена косина</p> <p>[19] Димензии</p> <p>[20] Должина</p> <p>[21] Должина со корпа за трева (Должина без корпа за трева)</p> <p>[22] Ширина</p> <p>[23] Ширина со дефлектор за странично исфрлање (Ширина без дефлектор за странично исфрлање)</p> <p>[24] Тежина</p> <p>[25] Маса *</p> <p>[26] Ниво на звучен притисок (макс.)</p> <p>[27] Мерна несигурност</p> <p>[28] Ниво на измерена звучна моќност (макс.)</p> <p>[29] Ниво на загарантирана звучна моќност</p> <p>[30] Ниво на вибрација на местото на возачот (макс.)</p> <p>[31] Ниво на вибрација на управувачот (макс.)</p> <p>[32] Табела за компатибилност на дополнителна опрема</p> <p>[32.A] Задна дополнителна опрема</p> <p>[32.B] Предна дополнителна опрема</p> <p>[58] Опционална дополнителна опрема</p> <p>[58.A1, 58.A2] Сет за „мулчирање“</p> <p>[58.B] Полнач за одржување на наполнетоста на акумулаторот</p> <p>[58.C] Сет за влечење</p> <p>[58.D] Заштитно платно</p> <p>[58.E] Сет за задна корпа за товар</p> <p>[58.F] Сет за безбедност за задно исфрлање (Само за модели со задна корпа за трева)</p> <p>[58.G] Ланци за снег (18", 20")</p> <p>[58.H] Гуми за снег/кал (18", 20")</p> <p>[58.I] Приколка</p> <p>[58.J, 58.K] Прскалка</p> <p>[58.L] Валјак за трева</p> <p>[58.M] Сечиво за снег</p> <p>[58.N] Преден чистач</p> <p>[58.O] Шредер</p> <p>[58.P] (Само за модели со SD серија) Собирач на лисја 38" Собирач на лисја 42"</p> <p>[58.Q] Предно гребло</p> <p>[58.R1, 58.R2] Подигнувачка платформа + Капацитет на подигање (PTO)</p> <p>[58.R3] Капацитет на подигање (PTO)</p>	<p>[1] NL - TECHNISCHE GEGEVENS</p> <p>[2] Nominaal vermogen *</p> <p>[3] Toeren per minuut *</p> <p>[4] Elektrische installatie</p> <p>[5] Vermogen brandstofreservoir</p> <p>[6] Voorbanden</p> <p>[7] Achterbanden</p> <p>[8] Bandenspanning vooraan</p> <p>[9] Bandenspanning achteraan</p> <p>[10] Maaihoogte</p> <p>[11] Maai breedte</p> <p>[12] Minimum straal ongemaaid gras</p> <p>[13] Code snijgroep</p> <p>[14] Voortbewegingsnelheid (indicatief) bij 3000 min-1</p> <p>[15] Snelheidslimiet met sneeuwkettingen (indien voorzien accessoire)</p> <p>[16] Laadlimiet voor aandrijflijnrichting (Maximale verticale kracht)</p> <p>[17] Laadlimiet voor aandrijflijnrichting (Trekbaar maximaal gewicht)</p> <p>[18] Toegestane maximum inclinatie</p> <p>[19] Afmetingen</p> <p>[20] Lengte</p> <p>[21] Lengte met zak (Lengte zonder zak)</p> <p>[22] Breedte</p> <p>[23] Breedte met zijdelingse aflaafdeflector (Breedte zonder zijdelingse aflaafdeflector)</p> <p>[24] Hoogte</p> <p>[25] Gewicht *</p> <p>[26] Geluidsrukniveau (max.)</p> <p>[27] Meetonzekerheid</p> <p>[28] Gemeten geluidsrukniveau (max.)</p> <p>[29] Gegarandeerd geluidsvermogen-niveau</p> <p>[30] Trillingsniveau op de bestuurders-plaats (max.)</p> <p>[31] Trillingsniveau op het stuur (max.)</p> <p>[32] Tabel voor de correcte combinatie van de accessoires</p> <p>[32.A] Accessoires achteraan</p> <p>[32.B] Frontale accessoires</p> <p>[58] Accessoires op verzoek</p> <p>[58.A1, 58.A2] Kit "Melching"</p> <p>[58.B] Batterijlader voor behoud</p> <p>[58.C] Trekset</p> <p>[58.Do] Afdekzeil</p> <p>[58.E] Set gewichten achteraan</p> <p>[58.F] Beschermingskit aflaat achteraan (enkel voor modellen met opvang achteraan)</p> <p>[58.G] Sneeuwkettingen (18", 20")</p> <p>[58.H] Modderwielen/sneeuwwielen (18", 20")</p> <p>[58.I] Aanhanger</p> <p>[58.J, 58.K] Verspreider</p> <p>[58.L] Rol voor gras</p> <p>[58.M] Sneeuwruimer met sneeuwschuif</p> <p>[58.N] Frontale veger</p> <p>[58.O] Hakselaar</p> <p>[58.P] (Enkel voor modellen SD series) Opvanger voor bladeren en gras 38" Opvanger voor bladeren en gras 42"</p> <p>[58.Q] Frontale hark</p> <p>[58.R1, 58.R2] Lift-interface + Aftakas (PTO)</p> <p>[58.R3] Aftakas (PTO)</p>	<p>[1] NO - TEKNISCHE DATA</p> <p>[2] Nominell effekt *</p> <p>[3] Omdreininger per minutt *</p> <p>[4] Elektrisk anlegg</p> <p>[5] Drivstofftankens kapasitet</p> <p>[6] Dekk framme</p> <p>[7] Dekk bak</p> <p>[8] Trykk ved oppblåsing framme</p> <p>[9] Trykk ved oppblåsing bak</p> <p>[10] Klippehøyde</p> <p>[11] Klippebredde</p> <p>[12] Minste radius til ikke klippet gress</p> <p>[13] Kode til klippeenheter</p> <p>[14] Hastighet ved framdrift (veiledende) ved 3000 min-1</p> <p>[15] Hastighetsbegrensning med snøkjetting (dersom dette tilbehøret forutsettes)</p> <p>[16] Lastbegrensning for trekkanordningen (Maksimal vertikal effekt)</p> <p>[17] Lastbegrensning for trekkanordningen (Maksimal vekt som kan taues)</p> <p>[18] Maksimal tillatt helning</p> <p>[19] Dimensjoner</p> <p>[20] Lengde</p> <p>[21] Lengde med sekk (Lengde uten sekk)</p> <p>[22] Bredder</p> <p>[23] Bredder med deflektor for tømning på siden (Bredder uten deflektor for tømning på siden)</p> <p>[24] Høyde</p> <p>[25] Vekt *</p> <p>[26] Lydtrykknivå (maks.)</p> <p>[27] Målesikkerhet</p> <p>[28] Målt lydeffektivnivå (maks.)</p> <p>[29] Garantert lydeffektivnivå</p> <p>[30] Nivå for vibrasjoner ved sjåførens sete (maks.)</p> <p>[31] Nivå for vibrasjoner ved rattet (maks.)</p> <p>[32] Tabell for riktig kombinasjon av tilbehør</p> <p>[32.A] Tilbehør bak</p> <p>[32.B] Tilbehør framme</p> <p>[58] Ekstraustyr etter forespørsel</p> <p>[58.A1, 58.A2] Sett for "mulching"</p> <p>[58.B] Batterilader for opprettholdelse</p> <p>[58.C] Sett for trekking</p> <p>[58.D] Presenning for tildekking</p> <p>[58.E] Sett for vekter framme</p> <p>[58.F] Sett for beskyttelse av utslipp bak (Kun for modellene med oppsamling bak)</p> <p>[58.G] Snøkjetting (18", 20")</p> <p>[58.H] Dekk for gjørme/snø (18", 20")</p> <p>[58.I] Tilhenger</p> <p>[58.J, 58.K] Spreder</p> <p>[58.L] Plenrull</p> <p>[58.M] Snøplog med skjær</p> <p>[58.N] Feiemarkin med koster framme</p> <p>[58.O] Kutter</p> <p>[58.P] (Kun for modellene i SD seriene) Oppsamler av blader og gress 38" Oppsamler av blader og gress 42"</p> <p>[58.Q] Rake framme</p> <p>[58.R1, 58.R2] Grensesnitt for løfting + Kraftuttak (PTO)</p> <p>[58.R3] Kraftuttak (PTO)</p>
<p>* За повеќе информации погледнете ја ознаката за идентификација на машината.</p>	<p>* Voor het specifieke gegeven wordt verwezen naar wat is aangeduid op het identificerende etiket van de machine.</p>	<p>* For den spesifikke dataen, se hva som er angitt på etiketten for identifikasjon av maskinen.</p>

<p>[1] PL - DANE TECHNICZNE</p> <p>[2] Moc znamionowa *</p> <p>[3] Obroty na minutę *</p> <p>[4] Instalacja elektryczna</p> <p>[5] Pojemność zbiornika paliwa</p> <p>[6] Opony przednie</p> <p>[7] Opony tylne</p> <p>[8] Ciśnienie przednich opon</p> <p>[9] Ciśnienie tylnych opon</p> <p>[10] Wysokość koszenia</p> <p>[11] Szerokość koszenia</p> <p>[12] Minimalny promień nieskoszonej trawy</p> <p>[13] Kod urządzenia tnącego</p> <p>[14] Prędkość jazdy (orientacyjna) przy 3000 min-1</p> <p>[15] Limit prędkości z łańcuchami śniegowymi (jeśli przewidziano)</p> <p>[16] Limit obciążenia dla urządzenia holowniczego (maksymalna siła pionowa)</p> <p>[17] Limit obciążenia dla urządzenia holowniczego (maksymalna masa przyczepy)</p> <p>[18] Maksymalne dozwolone nachylenie</p> <p>[19] Wymiary</p> <p>[20] Długość</p> <p>[21] Długość z pojemnikiem (długość bez pojemnika)</p> <p>[22] Szerokość</p> <p>[23] Szerokość z deflektorem bocznego wyrzutu (szerokość bez deflektora bocznego wyrzutu)</p> <p>[24] Wysokość</p> <p>[25] Masa *</p> <p>[26] Poziom ciśnienia akustycznego (maks.)</p> <p>[27] Błąd pomiaru</p> <p>[28] Zmierzony poziom mocy akustycznej (maks.)</p> <p>[29] Gwarantowany poziom mocy akustycznej</p> <p>[30] Poziom drgań na miejscu kierownicy (maks.)</p> <p>[31] Poziom drgań na kierownicy (maks.)</p> <p>[32] Tabela prawidłowego połączenia akcesoriów</p> <p>[32.A] Akcesoria tylne</p> <p>[32.B] Akcesoria przednie</p> <p>[58] Akcesoria na zamówienie</p> <p>[58.A1, 58.A2] Zestaw „mulching”</p> <p>[58.B] Ładowarka akumulatora</p> <p>[58.C] Zestaw do holowania</p> <p>[58.D] Pokrowiec</p> <p>[58.E] Zestaw tylnych obciążników</p> <p>[58.F] Zestaw osłony tylnego wyrzutu trawy (tylko do modeli z tylnym pojemnikiem na trawę)</p> <p>[58.G] Łańcuchy śniegowe (18", 20")</p> <p>[58.H] Koła błotne/śnieżne (18", 20")</p> <p>[58.I] Przyczepa</p> <p>[58.J, 58.K] Rozrzutnik</p> <p>[58.L] Walec do trawy</p> <p>[58.M] Pług śnieżny</p> <p>[58.N] Przednia zamiatarka</p> <p>[58.O] Rozdrabniacz</p> <p>[58.P] (Tylko do modeli SD series) Zbieracz do liści i trawy 38" Zbieracz do liści i trawy 42"</p> <p>[58.Q] Przednia zgrabiarka</p> <p>[58.R1, 58.R2] Interfejs podnoszenia + Przystawka odbioru mocy (PTO)</p> <p>[58.R3] Przystawka odbioru mocy (PTO)</p>	<p>[1] PT - DADOS TÉCNICOS</p> <p>[2] Potência nominal *</p> <p>[3] Rotações por minuto *</p> <p>[4] Sistema elétrico</p> <p>[5] Capacidade do tanque de combustíveis</p> <p>[6] Pneus dianteiros</p> <p>[7] Pneus traseiros</p> <p>[8] Pressão de enchimento dianteiro</p> <p>[9] Pressão de enchimento traseiro</p> <p>[10] Altura de corte</p> <p>[11] Largura de corte</p> <p>[12] Raio mínimo da relva não cortada</p> <p>[13] Código do dispositivo de corte</p> <p>[14] Velocidade de avanço (indicativa) a 3000 min-1</p> <p>[15] Limite de velocidade com correntes de neve (se o acessório estiver incluído)</p> <p>[16] Limite de carga para dispositivo de tração (Força vertical máxima)</p> <p>[17] Limite de carga para dispositivo de tração (Peso máximo rebocável)</p> <p>[18] Inclinação máxima permitida</p> <p>[19] Dimensões</p> <p>[20] Comprimento</p> <p>[21] Comprimento com saco (Comprimento sem saco)</p> <p>[22] Largura</p> <p>[23] Largura com defletor de descarga lateral (Largura sem defletor de descarga lateral)</p> <p>[24] Altura</p> <p>[25] Massa *</p> <p>[26] Nível de pressão acústica (máx.)</p> <p>[27] Incerteza de medição</p> <p>[28] Nível de potência acústica medido (máx.)</p> <p>[29] Nível de potência acústica garantido</p> <p>[30] Nível de vibrações no posto de condução (máx.)</p> <p>[31] Nível de vibrações no volante (máx.)</p> <p>[32] Tabela para a combinação correta dos acessórios</p> <p>[32.A] Acessórios traseiros</p> <p>[32.B] Acessórios dianteiros</p> <p>[58] Acessórios a pedido</p> <p>[58.A1, 58.A2] Kit "mulching"</p> <p>[58.B] Carregador de bateria de manutenção</p> <p>[58.C] Kit de tração</p> <p>[58.D] Lona de cobertura</p> <p>[58.E] Kit de pesos traseiros</p> <p>[58.F] Kit de proteção de descarga traseira (apenas para os modelos com recolha traseira)</p> <p>[58.G] Correntes de neve (18", 20")</p> <p>[58.H] Rodas para lama/neve (18", 20")</p> <p>[58.I] Reboque</p> <p>[58.J, 58.K] Distribuidor</p> <p>[58.L] Rolo para relva</p> <p>[58.M] Limpa-neves com lâmina</p> <p>[58.N] Pá frontal</p> <p>[58.O] Retalhadora</p> <p>[58.P] (apenas para os modelos SD series) Recolhedor de folhas e relva 38" Recolhedor de folhas e relva 42"</p> <p>[58.Q] Grade frontal</p> <p>[58.R1, 58.R2] Interface de elevação + Tomada de força (TDF)</p> <p>[58.R3] Tomada de força (TDF)</p>	<p>[1] RO - DATE TEHNICE</p> <p>[2] Putere nominală *</p> <p>[3] Rotații pe minut *</p> <p>[4] Instalație electrică</p> <p>[5] Capacitatea rezervorului de carburant</p> <p>[6] Anvelope față</p> <p>[7] Anvelope spate</p> <p>[8] Presiunea de umflare față</p> <p>[9] Presiunea de umflare spate</p> <p>[10] Înălțimea de tăiere</p> <p>[11] Lățimea de tăiere</p> <p>[12] Raza minimă de iarbă netăiată</p> <p>[13] Codul dispozitivului de tăiere</p> <p>[14] Viteza de înaintare (orientativă) la 3000 min-1</p> <p>[15] Limita de viteză cu lanțuri de zăpadă (dacă acest accesoriu există în dotare)</p> <p>[16] Limita de sarcină pentru dispozitivul de tractare (Forța verticală maximă)</p> <p>[17] Limita de sarcină pentru dispozitivul de tractare (Masă remorcabilă maximă)</p> <p>[18] Inclinarea maximă admisă</p> <p>[19] Dimensiuni</p> <p>[20] Lungime</p> <p>[21] Lungime cu sac (Lungime fără sac)</p> <p>[22] Lățime</p> <p>[23] Lățime cu deflector de evacuare lateral (Lățime fără deflector de evacuare lateral)</p> <p>[24] Înălțime</p> <p>[25] Masă *</p> <p>[22] Nivelul de presiune sonoră (max.)</p> <p>[27] Nesiguranță în măsurare</p> <p>[28] Nivelul de putere acustică măsurat (max.)</p> <p>[29] Nivelul de putere acustică garantat</p> <p>[30] Nivelul de vibrații pe locul șoferului (max.)</p> <p>[31] Nivelul de vibrații pe volan (max.)</p> <p>[32] Tabel pentru combinarea corectă a accesoriilor</p> <p>[32.A] Accesorii posteriore</p> <p>[32.B] Accesorii frontale</p> <p>[58] Accesorii la cerere</p> <p>[58.A1, 58.A2] Kit pentru mulci</p> <p>[58.B] Încărcător baterii pentru întreținere</p> <p>[58.C] Kit tractare</p> <p>[58.D] Prelată de acoperire</p> <p>[58.E] Kit greutate posterioră</p> <p>[58.F] Kit de protecție pentru evacuare posterioră (doar pentru modelele cu sistem de colectare în spate)</p> <p>[58.G] Lanțuri de zăpadă (18", 20")</p> <p>[58.H] Roți de noroi / iarnă (18", 20")</p> <p>[58.I] Remorcă</p> <p>[58.J, 58.K] Dispozitiv de împrăștiere</p> <p>[58.L] Cilindru pentru iarbă</p> <p>[58.M] Utilaj de deszăpezire cu lamă</p> <p>[58.N] Măturător frontal</p> <p>[58.O] Tocător</p> <p>[58.P] (Numai pentru modelele din seria SD) Colector de frunze și iarbă 38" Colector de frunze și iarbă 42"</p> <p>[58.Q] Greblă frontală</p> <p>[58.R1, 58.R2] Interfață de ridicare+ Priză de putere (PTO)</p> <p>[58.R3] Priză de putere (PTO)</p>
<p>* Aby uzyskać szczegółowe dane, odnieść się do informacji wskazanych na etykiecie identyfikacyjnej maszyny.</p>	<p>* Para este dado, consulte a indicação na etiqueta de identificação da máquina.</p>	<p>* Pentru date specifice, consultați informațiile de pe eticheta de identificare a mașinii.</p>

<p>[1] RU - ТЕХНИЧЕСКИЕ ХАРАКТЕРИСТИКИ</p> <p>[2] Номинальная мощность *</p> <p>[3] Частота вращения *</p> <p>[4] Электрическая система</p> <p>[5] Объем топливного бака</p> <p>[6] Передние шины</p> <p>[7] Задние шины</p> <p>[8] Давление в передних шинах</p> <p>[9] Давление в задних шинах</p> <p>[10] Высота скашивания</p> <p>[11] Ширина скашивания</p> <p>[12] Минимальный радиус несношенной травы</p> <p>[13] Артикул режущего приспособления</p> <p>[14] Скорость движения (примерная) на 3000 об/мин</p> <p>[15] Предельная скорость с цепями противоскольжения (если предусмотрены)</p> <p>[16] Предельная нагрузка на буксировочное устройство (Максимальная вертикальная сила)</p> <p>[17] Предельная нагрузка на буксировочное устройство (Максимальный буксируемый вес)</p> <p>[18] Максимально допустимый наклон</p> <p>[19] Габариты</p> <p>[20] Длина</p> <p>[21] Длина с травосборником (Длина без травосборника)</p> <p>[22] Ширина</p> <p>[23] Ширина с дефлектором бокового выброса (Ширина без дефлектора бокового выброса)</p> <p>[24] Высота</p> <p>[25] Масса *</p> <p>[26] Уровень звукового давления (макс.)</p> <p>[27] Неточность размеров</p> <p>[28] Измеренный уровень звуковой мощности (макс.)</p> <p>[29] Гарантированный уровень звуковой мощности</p> <p>[30] Уровень вибраций на месте оператора (макс.)</p> <p>[31] Уровень вибраций на руле (макс.)</p> <p>[32] Таблица совместимости дополнительных принадлежностей</p> <p>[32.A] Задние принадлежности</p> <p>[32.B] Передние принадлежности</p> <p>[58.] Опциональные принадлежности</p> <p>[58.A.1, 58.A2] Комплект для мульчирования</p> <p>[58.B] Поддерживающее зарядное устройство</p> <p>[58.C] Комплект для буксировки</p> <p>[58.D] Укрывной резидент</p> <p>[58.E] Комплект заднего балласта</p> <p>[58.F] Комплект ограждения заднего выброса (только для моделей с задним сбором)</p> <p>[58.G] Цепи противоскольжения (18", 20")</p> <p>[58.H] Грязевые / снеговые колеса (18", 20")</p> <p>[58.I] Прицеп</p> <p>[58.J, 58.K] Разбрасыватель</p> <p>[58.L] Садовый наток</p> <p>[58.M] Шнекороторный снегоочиститель</p> <p>[58.N] Фронтальная щетка</p> <p>[58.O] Измельчитель</p> <p>[58.P] (только для моделей серии SD) Сборщик травы и листьев 38" Сборщик травы и листьев 42"</p> <p>[58.Q] Фронтальные грабли</p> <p>[58.R.1, 58.R2] Подъемный адаптер + отбор мощности (MOM)</p> <p>[58.R3] отбор мощности (MOM)</p>	<p>[1] SK – TECHNICKÉ PARAMETRE</p> <p>[2] Nominálny výkon</p> <p>[3] Otáčky za minútu</p> <p>[4] Elektroinštalácia</p> <p>[5] Kapacita palivovej nádrže</p> <p>[6] Predné pneumatiky</p> <p>[7] Zadné pneumatiky</p> <p>[8] Tlak nahustenia predných pneumatík</p> <p>[9] Tlak nahustenia zadných pneumatík</p> <p>[10] Výška kosenia</p> <p>[11] Šírka kosenia</p> <p>[12] Minimálny akčný rádius otáčania</p> <p>[13] Kód kosiaceho zariadenia</p> <p>[14] Rýchlosť jazdy (indikatívna) pri ot. 3 000 min-1</p> <p>[15] Rýchlostný limit so snehovými rezačami (ak sú súčasťou príslušenstva)</p> <p>[16] Limit nákladu pre ťažné zariadenie (maximálne vertikálne zaťaženie)</p> <p>[17] Limit nákladu pre ťažné zariadenie (maximálna hmotnosť pre ťahanie)</p> <p>[18] Maximálny povolený náklon</p> <p>[19] Rozmery</p> <p>[20] Dĺžka</p> <p>[21] Dĺžka s košom (dĺžka bez koša)</p> <p>[22] Šírka</p> <p>[23] Šírka s vychýľovačom bočného vyhadzovania (šírka bez vychýľovača bočného vyhadzovania)</p> <p>[24] Výška</p> <p>[25] Hmotnosť</p> <p>[26] Úroveň akustického tlaku</p> <p>[27] Nepresnosť merania</p> <p>[28] Meraná úroveň akustického výkonu</p> <p>[29] Garantovaná úroveň akustického výkonu</p> <p>[30] Úroveň vibrácií na mieste vodiča</p> <p>[31] Úroveň vibrácií pri volante</p> <p>[32] Tabuľka pre správne kombinácie príslušenstva</p> <p>[32.A] Zadné príslušenstvo</p> <p>[32.B] Čelné príslušenstvo</p> <p>[58.] Príslušenstvo na požiadanie</p> <p>[58.A.1, 58.A2] Súprava „mulčovanie“</p> <p>[58.B] Udrživačacia nabíjacia akumulátora</p> <p>[58.C] Súprava ťažného zariadenia</p> <p>[58.D] Krycia plachta</p> <p>[58.E] Súprava zadných závaží</p> <p>[58.F] Ochranná súprava zadného vyhadzovania (<i>len pri modeloch so zadným zberom</i>)</p> <p>[58.G] Snehové rezače (18", 20")</p> <p>[58.H] Kolesá do blata / snehu (18", 20")</p> <p>[58.I] Príviesny vozík</p> <p>[58.J, 58.K] Pospávač</p> <p>[58.L] Valec na valcovanie trávy</p> <p>[58.M] Snehová radlica</p> <p>[58.N] Čelný zametač</p> <p>[58.O] Drvička</p> <p>[58.P] (<i>Iba pri modeloch SD series</i>) Zberač listia a trávy 38" Zberač listia a trávy 42"</p> <p>[58.Q] Čelný hrabač</p> <p>[58.R.1, 58.R2] Prepojenie na zdvih + pohon prídavného zariadenia (PTO)</p> <p>[58.R3] Pohon prídavného zariadenia (PTO)</p>	<p>[1] SL - TEHNIČNI PODATKI</p> <p>[2] Nazivna moč*</p> <p>[3] Vrtljaji na minuto*</p> <p>[4] Električna napeljava</p> <p>[5] Prostornina rezervoarja za gorivo</p> <p>[6] Sprednje pnevmatike</p> <p>[7] Zадnje pnevmatike</p> <p>[8] Polnilni tlak sprednjih pnevmatik</p> <p>[9] Polnilni tlak zadnjih pnevmatik</p> <p>[10] Višina košnje</p> <p>[11] Širina košnje</p> <p>[12] Najmanjše področje nepokošene trave</p> <p>[13] Šifra rezalne naprave</p> <p>[14] Hitrost vožnje (nazivna) pri 3000 min-1</p> <p>[15] Omejitev hitrosti pri uporabi snežnih verig (če je oprema predvidena)</p> <p>[16] Omejitev obremenitve za vlečno napravo (največja navpična sila)</p> <p>[17] Omejitev obremenitve za vlečno napravo (največja dovoljena vlečna masa)</p> <p>[18] Največji dovoljeni naklon</p> <p>[19] Dimenzije</p> <p>[20] Dolžina</p> <p>[21] Dolžina s košaro (dolžina brez košare)</p> <p>[22] Širina</p> <p>[23] Širina z odbijačem bočnega izmeta (širina brez odbijača bočnega izmeta)</p> <p>[24] Višina</p> <p>[25] Masa*</p> <p>[26] Raven zvočnega tlaka (najv.)</p> <p>[27] Nezaanesljivost meritve</p> <p>[28] Raven izmerjene jakosti zvoka (najv.)</p> <p>[29] Raven zajamčene jakosti zvoka</p> <p>[30] Raven vibracij na voznikovem sedežu (najv.)</p> <p>[31] Raven vibracij na volanu (najv.)</p> <p>[32] Preglednica za pravilno kombiniranje dodatne opreme</p> <p>[32.A] Zадnja dodatna oprema</p> <p>[32.B] Sprednja dodatna oprema</p> <p>[58.] Dodatna oprema po naročilu</p> <p>[58.A.1, 58.A2] Komplet za „mulčenje“</p> <p>[58.B] Polnilnik akumulatorja za vzdrževanje</p> <p>[58.C] Komplet za vleko</p> <p>[58.D] Prekrivno platno</p> <p>[58.E] Komplet zadnjih uteži</p> <p>[58.F] Komplet za zaščito zadnjega izmeta (<i>samo za modele z zbiralnikom na zadnjem delu</i>)</p> <p>[58.G] Snežne verige (18", 20")</p> <p>[58.H] Kolesa za blato / sneg (18", 20")</p> <p>[58.I] Prikolica</p> <p>[58.J, 58.K] Trsiliec</p> <p>[58.L] Valj za travo</p> <p>[58.M] Snežni plug z nožem</p> <p>[58.N] Sprednja naprava za pometanje</p> <p>[58.O] Mulčer</p> <p>[58.P] (<i>Samo za modele serije SD</i>) Pobiralnik listja in trave 38" Pobiralnik listja in trave 42"</p> <p>[58.Q] Sprednje grablje</p> <p>[58.R.1, 58.R2] Vmesnik za dviganje + odjem moči (PTO)</p> <p>[58.R3] Odjem moči (PTO)</p>
<p>* Для получения конкретных значений обращайтесь к идентификационной табличке машины.</p>	<p>* Pri špecifických údajoch sa riadte údajmi uvedenými na identifikačných štítkoch stroja.</p>	<p>* Za specifične podatke si oglejte navedbe na identifikacijski etiketi stroja.</p>

<p>[1] SR – TEHNIČKI PODACI</p> <p>[2] Nominalna snaga *</p> <p>[3] Obrtaja u minutu *</p> <p>[4] Električni uređaj</p> <p>[5] Kapacitet rezervoara za gorivo</p> <p>[6] Prednji pneumatici</p> <p>[7] Zadnji pneumatici</p> <p>[8] Pritisak naduvanosti za prednje</p> <p>[9] Pritisak naduvanosti za zadnje</p> <p>[10] Visina otkosa</p> <p>[11] Širina otkosa</p> <p>[12] Minimalni poluprečnik nepokošene trave</p> <p>[13] Kód rezne glave</p> <p>[14] Brzina napredovanja (indikativna) pri 3000 min-1</p> <p>[15] Ograničenje brzine sa lancima za sneg (ako je dodatak predviđen)</p> <p>[16] Ograničenje opterećenja prema sistemu za vuču (maksimalna vertikalna sila)</p> <p>[17] Ograničenje opterećenja prema sistemu za vuču (maksimalna težina prikolice)</p> <p>[18] Maksimalni dozvoljeni nagib</p> <p>[19] Dimenzije</p> <p>[20] Dužina</p> <p>[21] Dužina sa vrećom (dužina bez vreće)</p> <p>[22] Širina</p> <p>[23] Širina sa usmerivačem bočnog izbacivanja (širina bez usmerivača bočnog izbacivanja)</p> <p>[24] Visina</p> <p>[25] Masa *</p> <p>[26] Nivo akustičnog pritiska (maks.)</p> <p>[27] Nepouzdanost merenja</p> <p>[28] Izmereni nivo akustične snage (maks.)</p> <p>[29] Garantovani nivo akustične snage</p> <p>[30] Nivo vibracija na mestu vozača (maks.)</p> <p>[31] Nivo vibracija na volanu (maks.)</p> <p>[32] Tabela za ispravnu kombinaciju dodataka</p> <p>[32.A] Dodaci za zadnji deo</p> <p>[32.B] Dodaci za prednji deo</p> <p>[58] Dodaci na zahtev</p> <p>[58.A1, 58.A2] Oprema za malč</p> <p>[58.B] Punjač akumulatora za održavanje</p> <p>[58.C] Oprema za vuču</p> <p>[58.D] Pokrovna cerada</p> <p>[58.E] Oprema za teret na zadnjoj strani</p> <p>[58.F] Oprema za zaštitu istovara otpozadi (<i>samo za modele sa skupljanjem otpozadi</i>)</p> <p>[58.G] Lanci za sneg (18", 20")</p> <p>[58.H] Točkovi za blato/sneg (18", 20")</p> <p>[58.I] Prikolica</p> <p>[58.J, 58.K] Posipač</p> <p>[58.L] Valjak za travu</p> <p>[58.M] Plug za sneg s nožem</p> <p>[58.N] Deo za čišćenje sa prednje strane</p> <p>[58.O] Kosačica</p> <p>[58.P] (<i>Samo za modele iz serije SD</i>) Skupljač lišća i trave 38" Skupljač lišća i trave 42"</p> <p>[58.Q] Prednje grabulje</p> <p>[58.R1, 58.R2] Priključak za podizanje + Priključno vratilo (PTO)</p> <p>[58.R3] Priključno vratilo (PTO)</p> <p>* Za navedene podatke, pogledati identifikacionu etiketu mašine.</p>	<p>[1] SV – TEHNIŠKA SPECIFIKACIONER</p> <p>[2] Nominell effekt *</p> <p>[3] Varv per minut *</p> <p>[4] Elsystem</p> <p>[5] Bränsletankens kapacitet</p> <p>[6] Främre däck</p> <p>[7] Bakre däck</p> <p>[8] Främre däcktryck</p> <p>[9] Bakre däcktryck</p> <p>[10] Klipphöjd</p> <p>[11] Klippbredd</p> <p>[12] Minimiradje på oklippt gräs</p> <p>[13] Klippredskapets kod</p> <p>[14] Körhastighet (ungefärlig) vid 3000 min-1</p> <p>[15] Hastighetsgräns med snökedjor (om tillbehöret förutses)</p> <p>[16] Belastningsgräns för bogseranordning (maximal vertikal kraft)</p> <p>[17] Belastningsgräns för bogseranordning (maximal bogserbar vikt)</p> <p>[18] Maximal tillåten lutning</p> <p>[19] Dimensioner</p> <p>[22] Längd</p> <p>[21] Längd med påse (Längd utan påse)</p> <p>[22] Bredd</p> <p>[23] Bredd med sidotömnings rikt-platta (Bredd utan sidotömnings rikt-platta)</p> <p>[24] Höjd</p> <p>[25] Vikt *</p> <p>[26] Ljudtrycksnivå (max)</p> <p>[27] Tvivel med mått</p> <p>[28] Ljudeffektsnivå (max)</p> <p>[29] Garanterad ljudeffektsnivå</p> <p>[30] Vibrationsnivå på förarplatsen (max)</p> <p>[31] Vibrationsnivå vid ratten (max)</p> <p>[32] Tabell för korrekt kombination av tillbehören</p> <p>[32.A] Bakre tillbehör</p> <p>[32.B] Främre tillbehör</p> <p>[58] Tillbehör på begäran</p> <p>[58.A1, 58.A2] Sats för "mulching"</p> <p>[58.B] Underhållsladdning av batteriet</p> <p>[58.C] Bogsersats</p> <p>[58.D] Presenning</p> <p>[58.E] Bakre viktsats</p> <p>[58.F] Sats för bakre tömningskyydd (<i>bara för modeller med bakre uppsamling</i>)</p> <p>[58.G] Snökedjor (18", 20")</p> <p>[58.H] Hjul för lera/snö (18", 20")</p> <p>[58.I] Släp</p> <p>[58.J, 58.K] Spridare</p> <p>[58.L] Gräsroll</p> <p>[58.M] Snöröjare med blad</p> <p>[58.N] Främre sopmaskin</p> <p>[58.O] Slaghack</p> <p>[58.P] (<i>Bara för modeller i SD-serien</i>) Blad- och grässamlare 38" Blad- och grässamlare 42"</p> <p>[58.Q] Främre krattra</p> <p>[58.R1, 58.R2] Lyftkoppling + Kraftuttag (PTO)</p> <p>[58.R3] Kraftuttag (PTO)</p> <p>* För specifik uppgift, se anvisningar på maskinens märkskylt.</p>	<p>[1] TR – TEHNIK VERILER</p> <p>[2] Nominal güç *</p> <p>[3] Dakikada devir *</p> <p>[4] Elektrik sistemi</p> <p>[5] Yakt deposunun kapasitesi</p> <p>[6] Ön lastikler</p> <p>[7] Arka lastikler</p> <p>[8] Ön lastik basıncı</p> <p>[9] Arka lastik basıncı</p> <p>[10] Kesim yüksekliği</p> <p>[11] Kesim genişliği</p> <p>[12] Minimum kesilmemiş çim yarıçapı</p> <p>[13] Kesim cihazı parça n.</p> <p>[14] 3000 dak-1'deki ileri hız (gösterge niteliğinde)</p> <p>[15] Kar zincirleriyle birlikte hız sınırı (varsa)</p> <p>[16] Yedekte çekme cihazı için yüklenme sınırı (Maksimum dikey kuvvet)</p> <p>[17] Yedekte çekme cihazı için yüklenme sınırı (İzin verilebilir yedekte çekme ağırlığı)</p> <p>[18] İzin verilebilir maksimum eğim</p> <p>[19] Ebatlar</p> <p>[20] Uzunluk</p> <p>[21] Toplama haznesi torbasiyla birlikte uzunluk (Toplama haznesi torbasi olmaksızın uzunluk)</p> <p>[22] Genişlik</p> <p>[23] Yanal döküm deflektörüyle birlikte genişlik (Yanal döküm deflektörü olmaksızın genişlik)</p> <p>[24] Yükseklik</p> <p>[25] Kütle *</p> <p>[26] Ses basıncı seviyesi (maks.)</p> <p>[27] Ölçü belirsizliği</p> <p>[28] Ölçülen ses gücü seviyesi (maks.)</p> <p>[29] Garanti edilen ses gücü seviyesi</p> <p>[30] Sürüş mahallindeki titreşim seviyesi (maks.)</p> <p>[31] Direksiyon simidindeki titreşim seviyesi (maks.)</p> <p>[32] Aksesuar uyumluluk tablosu</p> <p>[32.A] Arka aksesuarlar</p> <p>[32.B] Ön aksesuarlar</p> <p>[58] İsteğe bağlı aksesuarlar</p> <p>[58.A1, 58.A2] "Malçlama" kiti</p> <p>[58.B] Akü tampon şarj cihazı</p> <p>[58.C] Yedekte çekme kiti</p> <p>[58.D] Branda bezinden koruyucu örtü</p> <p>[58.E] Arka ağırlıklı kiti</p> <p>[58.F] Arka döküm güvenlik kiti (<i>yalnızca arka çim toplama haznesine sahip modeller</i>)</p> <p>[58.G] Kar zincirleri (18", 20")</p> <p>[58.H] Kar/çamur tekerlekleri (18", 20")</p> <p>[58.I] Römork</p> <p>[58.J, 58.K] Serpici</p> <p>[58.L] Çim silindir</p> <p>[58.M] Bıçaklı kar küreme makinesi</p> <p>[58.N] Ön süpürücü</p> <p>[58.O] Kuyucu</p> <p>[58.P] (<i>Yalnızca SD serisi modeller için</i>) Yaprak ve toplayıcı 38" Yaprak ve toplayıcı 42"</p> <p>[58.Q] Ön tırmık</p> <p>[58.R1, 58.R2] Kaldırma arayüzü + Ara Şanzıman (PTO)</p> <p>[58.R3] Ara Şanzıman (PTO)</p> <p>* Özel bilgiler için, makine kimlik etiketindeki bilgilere başvurun.</p>
---	--	--



ОГЛАВЛЕНИЕ

1. ОБЩИЕ СВЕДЕНИЯ.....	2	5.17 Дисплей типа "II" и звуковая сигнализация.....	15
2. ПРАВИЛА БЕЗОПАСНОСТИ.....	2	5.18 Дисплей типа "III" и звуковая сигнализация.....	16
3. ОЗНАКОМЛЕНИЕ С МАШИНОЙ	5	6. ИСПОЛЬЗОВАНИЕ МАШИНЫ	17
3.1 Описание машины и предусмотренное применение	5	6.1 Подготовительные операции	17
3.2 Знаки безопасности	6	6.2 Проверки безопасности	18
3.3 Идентификационная табличка	7	6.3 Использование на наклонных участках.....	19
3.4 Основные компоненты	7	6.4 Запуск	20
4. МОНТАЖ	7	6.5 Описание работы	20
4.1 Компоненты для монтажа	8	6.6 Остановка.....	22
4.2 Монтаж руля.....	8	6.7 После работы	23
4.3 Монтаж сиденья.....	8	7. ПЛАНОВОЕ ТЕХНИЧЕСКОЕ ОБСЛУЖИВАНИЕ	23
4.4 Установка и подсоединение аккумулятора.....	8	7.1 Общие сведения	23
4.5 Монтаж держателей травосборника.	9	7.2 Заправка топливом / опорожнение топливного бака	23
4.6 Снятие стопора с замка травосборника	9	7.3 Проверка уровня, заправка, слив моторного масла	24
4.7 Монтаж переднего бампера.....	9	7.4 Противоскользящие колёса	25
4.8 Монтаж травосборника	9	7.5 Аккумулятор	25
4.9 Монтаж рычагов опрокидывания травосборника	10	7.6 Очистка.....	25
4.10 Монтаж боковых ограждений режущего узла (если предусмотрены)	10	7.7 Болты и гайки.....	26
4.11 Монтаж бокового желоба для выброса (только для моделей с боковым выбросом)	10	8. ВНЕОЧЕРЕДНОЕ ТЕХНИЧЕСКОЕ ОБСЛУЖИВАНИЕ	26
5. ОРГАНЫ УПРАВЛЕНИЯ.....	10	8.1 Рекомендации для обеспечения вашей безопасности	26
5.1 Педаль тормоза.....	10	8.2 Режущий узел	26
5.2 Педаль переднего хода.....	10	8.3 Замена передних / задних колес	27
5.3 Педаль заднего хода.....	11	8.4 Электронная плата	28
5.4 Выключатель разблокировки гидростатической трансмиссии.....	11	8.5 Замена предохранителя	28
5.5 Замок зажигания	11	8.6 Замена ламп	28
5.6 Рукоятка акселератора	11	8.7 Задний узел трансмиссии	29
5.7 Рычаг стояночного тормоза	12	8.8 Передний узел трансмиссии (модель с полным приводом)	29
5.8 Выключатель фар.....	12	8.9 Регулировка пружины замка травосборника	29
5.9 Выключатель режущих приспособлений	12	9. ХРАНЕНИЕ	29
5.10 Кнопка разрешения скашивания на заднем ходу	12	10. ПЕРЕМЕЩЕНИЕ И ТРАНСПОРТИРОВКА	30
5.11 Механизмы регулирования высоты режущего узла.....	13	11. СЕРВИСНОЕ ОБСЛУЖИВАНИЕ И РЕМОНТ	30
5.12 Устройство, поддерживающее скорость (круиз-контроль)	13	12. УСЛОВИЯ ГАРАНТИИ.....	30
5.13 Счетчик моточасов (если предусмотрен).....	14	13. ТАБЛИЦА ТЕХНИЧЕСКОГО ОБСЛУЖИВАНИЯ	31
5.14 Вспомогательный разъём для дополнительного оборудования.....	14	14. ВЫЯВЛЕНИЕ НЕПОЛАДОК.....	32
5.15 Привод опрокидывания травосборника	14	15. ДОПОЛНИТЕЛЬНОЕ ОБОРУДОВАНИЕ	34
5.16 Дисплей типа "I" и звуковая сигнализация.....	14		


1. ОБЩИЕ СВЕДЕНИЯ

1.1 КАК СЛЕДУЕТ ЧИТАТЬ ЭТО РУКОВОДСТВО

В тексте этого руководства отдельные абзацы, содержащие особенно важную информацию о технике безопасности или принципах работы устройства, выделены следующим образом:

ПРИМЕЧАНИЕ или **ВАЖНО**

содержит уточнения или ссылки на другую ранее упомянутую информацию для предотвращения поломки машины или нанесения ущерба.

Знак  указывает на опасность. Несоблюдение данного предупреждения может привести к получению и нанесению травм и/или нанесению ущерба.

Пункты, обрамленные серой пунктирной рамкой, содержат описание опциональных характеристик, не присущих всем моделям, представленным в данном руководстве. Проверьте, есть ли данная характеристика в вашей модели.

Все обозначения “передний”, “задний”, “правый” и “левый” указываются относительно рабочего положения оператора.

1.2 ОБОЗНАЧЕНИЯ

1.2.1 Рисунки

Рисунки в данном руководстве по эксплуатации пронумерованы 1, 2, 3 и так далее. Компоненты, показанные на рисунках, обозначены буквами А, В, С и так далее. Ссылка на компонент С на рисунке 2 осуществляется при помощи фразы: “См. рис. 2.С” или просто “(рис. 2.С)”. Изображения на рисунках являются приблизительными. Реальные детали могут отличаться от изображенных.


1.2.2 Названия глав

Данное руководство подразделяется на главы и пункты. Пункт под названием “2.1 Обучение” является подпунктом главы “2. Правила безопасности”. Ссылки на главы и пункты обозначаются сокращением гл.

или пункт и соответствующим номером. Пример: “гл. 2” или “пункт 2.1”

2. ПРАВИЛА БЕЗОПАСНОСТИ

2.1 ОБУЧЕНИЕ

 Ознакомьтесь с органами управления и надлежащим использованием машины. Научитесь быстро останавливать двигатель. Несоблюдение мер предосторожности и рекомендаций может привести к пожарам и/или серьезным травмам.

- Ни в коем случае не разрешайте пользоваться машиной детям или лицам, недостаточно хорошо знакомым с правилами обращения с ней. Местное законодательство может устанавливать минимальный возраст пользователя.
- Никогда не используйте машину, если пользователь устал, плохо себя чувствует или находится под воздействием лекарств, наркотиков, алкоголя или веществ, снижающих скорость рефлексов и уровень внимания.
- Не перевозите на машине детей или других пассажиров.
- Помните, что оператор или пользователь несет ответственность за несчастные случаи или ущерб, нанесенный другим лицам или их имуществу. Пользователь несет ответственность за оценку потенциальных рисков на участке, на котором он работает, кроме того, он должен принять все меры предосторожности, чтобы обеспечить свою безопасность и безопасность окружающих, в особенности на склонах, неровных, скользких или неустойчивых поверхностях.
- Если вы намерены передать или одолжить машину другим лицам, удостоверьтесь, что они ознакомились с указаниями по эксплуатации, изложенными в настоящем руководстве.

2.2 ПОДГОТОВИТЕЛЬНЫЕ ОПЕРАЦИИ

Средства индивидуальной защиты (СИЗ)

- Наденьте подходящую одежду, прочную рабочую обувь на нескользящей подошве и длинные брюки. Не запускайте машину босиком или в открытых сандалиях. Наденьте наушники для защиты органов слуха.

- Использование средств защиты слуха может ухудшить слышимость предупреждений (криков или звуковых сигналов). Будьте особо внимательны к тому, что происходит вокруг рабочей зоны.
- Не надевайте шарфы, халаты, колье, браслеты, развевающуюся одежду, а также одежду со шнурками и галстуки, а также любые висячие или широкие аксессуары, которые могут застрять в машине или в предметах и материалах, находящихся на рабочем месте.
- Должным образом соберите длинные волосы.
- Всегда возвращайте на место и плотно закручивайте пробки бака и канистры с топливом.
- Не запускайте машину в месте заправки; запуск двигателя необходимо осуществлять на расстоянии не менее, чем 3 метра от места заправки топливом.
- Избегайте контакта топлива с одеждой и, в случае ее загрязнения, переоденьтесь перед запуском двигателя.

2.3 ВО ВРЕМЯ РАБОТЫ


Рабочий участок

- Не включайте двигатель в закрытом пространстве, где может скопиться опасный угарный газ. Запуск должен производиться на улице или в хорошо проветриваемом месте. Не забывайте о том, что выхлопные газы двигателя токсичны.
- Во время запуска машины не направляйте глушитель и, следовательно, выхлопные газы на легковоспламеняющиеся материалы.
- Не используйте машину во взрывоопасной среде, поблизости от горючих жидкостей, газа или пыли. Электрические контакты или механическое трение могут сгенерировать искры, которые могут привести к возгоранию пыли или паров.
- Работать только при дневном свете или при хорошем искусственном освещении, в условиях хорошей видимости.
- На рабочем участке не должно быть взрослых людей, детей и животных. Необходимо, чтобы другой взрослый человек смотрел за детьми.
- Избегайте работы на мокрой траве, под дождем или если близится гроза, особенно если возможны молнии.
- Обрабатывайте особое внимание на неровности почвы (кочки, канавы), на уклон, на скрытые опасности и наличие возможных препятствий, которые могут ограничить видимость.
- Соблюдайте осторожность, работая рядом с обрывами, канавами и берегами водоемов. Машина может опрокинуться, если одно из колес переедет через их край или если край обвалится.
- Соблюдайте осторожность на наклонных участках, где следует работать особенно внимательно во избежание опрокидывания или потери контроля над машиной. Ниже перечислены основные причины потери контроля:
 - Недостаточное сцепление колес с грунтом
 - Слишком высокая скорость

Рабочий участок / Машина

- Внимательно осмотрите рабочий участок и уберите все, что может быть выброшено машиной, либо повредить режущее приспособление / вращающиеся органы (камни, ветки, проволоку, кости и т.д.).

Двигатели внутреннего сгорания: топливо

 **ОПАСНОСТЬ!** Топливо легко воспламеняется.

- Храните топливо в специальных канистрах, сертифицированных для данной цели, в безопасном месте, вдали от источников тепла и открытого пламени.
- Очищайте канистры и место хранения бензина от остатков травы, листьев и излишков смазки.
- Не оставляйте канистры в пределах досягаемости детей.
- Не курите во время заправки или доливки топлива, а также вообще при обращении с топливом.
- Заливайте топливо через воронку, только под открытым небом.
- Избегайте вдыхания паров топлива.
- Не добавляйте топливо и не снимайте пробку бака, когда двигатель работает или когда он горячий.
- Медленно откройте пробку бака, чтобы постепенно сбросить внутреннее давление.
- Не приближайте пламя к заправочному отверстию бака, чтобы проверить его содержимое.
- В случае разлива топлива не запускайте двигатель, уберите машину с места разлива топлива и примите меры по предупреждению возгорания до тех пор, пока топливо не испарится и его пары не рассеются.
- Немедленно уберите все следы топлива, которое пролилось на машину или на землю.

- Недостаточное торможение
- Машина не соответствует цели использования
- Незнание, как различные поверхности влияют на поведение машины
- Неправильная эксплуатация в качестве тягача.
- При использовании машины рядом с дорогой обращайтесь внимание на проезжающие автомобили.
- Чтобы не создавать риск возникновения пожара, не оставляйте неподвижную машину с включенным двигателем на участке с высокой травой.

Правила поведения во время работы

- Во время управления машиной и работы не отвлекаться и должным образом сконцентрироваться на работе.
- Будьте осторожны при движении задним ходом или назад. При движении задним ходом смотрите назад до и во время движения, чтобы убедиться в отсутствии препятствий.
- При буксировке грузов или при использовании тяжелого оборудования будьте внимательны:
 - Для крепления буксирных тяг используйте только предназначенные для этого места;
 - Не превышайте предельный вес, выше которого контроль над грузом становится затруднительным;
 - Не поворачивайте руль резко. Будьте внимательны при маневрах задним ходом;
 - Установите противовесы или грузики на колеса, если в руководстве по эксплуатации рекомендуется их использование.
- Будьте особенно осторожны при использовании травосборника или дополнительного оборудования, которое может нарушить устойчивость машины, в частности, под уклоном.
- Всегда держите руки и ноги на расстоянии от режущего приспособления как во время запуска, так и во время работы на машине.
- Внимание: режущий элемент продолжает вращаться в течение нескольких секунд после его выключения или после выключения двигателя.
- Будьте осторожны при работе с режущими узлами, включающими более одного режущего приспособления, поскольку вращение одного режущего приспособления может вызвать вращение других.
- Всегда держитесь на расстоянии от отверстия для выброса.

- Не прикасайтесь к частям двигателя, которые нагреваются во время работы. Риск ожогов.
- Чтобы не создавать риск возникновения пожара, не оставляйте неподвижную машину с включенным двигателем на участке с высокой травой.

 В случае поломок или аварий во время работы немедленно выключить двигатель и убрать машину, чтобы она не нанесла еще больший ущерб; если произошел несчастный случай и оператор или третьи лица получили травмы, немедленно принять меры по помощи пострадавшим, наиболее подходящие в конкретной ситуации, и обратиться в медицинское учреждение для необходимого лечения. Тщательно удалите материал, который может нанести ущерб или травмы людям и животным, которые могут его не заметить.

Ограничения в применении

- Никогда не пользоваться машиной с поврежденными, отсутствующими или неправильно расположенными защитными приспособлениями (травосборник, защита бокового выброса, защита заднего выброса).
- Не используйте машину, если дополнительное оборудование/инструмент не установлены в предусмотренных местах.
- Не отключайте, не выключайте, не снимайте и не разбирайте имеющиеся защитные устройства / микропереключатели.
- Не изменяйте настройки двигателя, не выводите двигатель в режим за пределами высоких оборотов. При работе двигателя на высоких оборотах увеличивается риск травм.
- Не подвергайте машину чрезмерным нагрузкам и не используйте маленькую машину для выполнения тяжелой работы; использование подходящей машины снижает риск и повышает качество работы.
- Машина не предназначена для использования на дорогах общего пользования. Ее использование (согласно правилам дорожного движения) разрешено только на частной территории, отделенной от дорожного движения.


2.4 ТЕХНИЧЕСКОЕ ОБСЛУЖИВАНИЕ, ХРАНЕНИЕ

Регулярное техническое обслуживание и правильное хранение являются залогом

безопасности машины и поддержания ее эксплуатационных качеств.

Техническое обслуживание

- Ни в коем случае не использовать машину с износившимися или поврежденными частями. Поврежденные и износившиеся детали всегда необходимо заменять, они не подлежат ремонту.
- Для предотвращения опасности возгорания регулярно удостоверьтесь в отсутствии утечек масла и/или топлива.
- Во время наладки машины необходимо работать очень внимательно во избежание попадания пальцев в щель между движущимся режущим приспособлением и неподвижными узлами машины.

 Значения уровня шума и вибрации, указанные в настоящем руководстве, являются максимальными рабочими значениями машины. Использование несбалансированного режущего элемента, слишком высокая скорость, отсутствие технического обслуживания существенно влияют на уровень шума и вибрацию. Следовательно, необходимо принять профилактические меры для устранения возможного ущерба, вызванного высоким уровнем шума и вибрационными нагрузками; выполнять обслуживание машины, надевать противозумные наушники, делать перерывы во время работы.

Хранение

- Не ставьте машину с топливом в баке в помещении, где испарения топлива могут вступить в контакт с пламенем, искрой или источником сильного тепла.
- Для снижения риска пожара не оставлять контейнеры с отходами в помещении.

2.5 ОХРАНА ОКРУЖАЮЩЕЙ СРЕДЫ

Охрана окружающей среды должна являться существенным и первоочередным аспектом при пользовании машиной, во благо человеческого общества и окружающей среды, в которой мы живем.

- Старайтесь не беспокоить окружающих. Используйте машину только в разумное время (не рано утром и не поздно вечером, когда вы можете помешать окружающим).
- Строго соблюдайте местные нормы по утилизации упаковки, масел, топлива, фильтров, поврежденных частей или любых элементов со значительным влиянием на окружающую среду; эти отходы не должны выбрасываться

с бытовым мусором, а собираться отдельно и передаваться в специальные центры сбора отходов, выполняющие их переработку.

- Строго соблюдать действующие на местном уровне правила по вывозу отходов.
- После завершения срока службы машины не выбрасывайте ее с бытовым мусором, а обратитесь в центр сбора отходов в соответствии с действующим местным законодательством.

3. ОЗНАКОМЛЕНИЕ С МАШИНОЙ

3.1 ОПИСАНИЕ МАШИНЫ И ПРЕДУСМОТРЕННОЕ ПРИМЕНЕНИЕ

Данная машина является самоходной газонокосилкой с сиденьем оператора.

Машина оснащена двигателем, который приводит в действие режущее приспособление, защищенное корпусом, а также узел трансмиссии, обеспечивающий перемещение машины. Машина оснащена:

- гидростатической трансмиссией с бесступенчато изменяемым передаточным отношением для переднего и заднего хода (“Hydro”) и приводом на два (2WD) или четыре (4WD) колеса.

Оператор ведет машину и управляет ее основными органами управления, всегда сидя на месте водителя.

Предохранительные устройства, установленные на машине выключают двигатель и режущее приспособление в течение нескольких секунд (пункт 6.2.2).

3.1.1 Предусмотренное использование

Эта машина разработана и изготовлена для стрижки газона.

В общих чертах, данная машина может:

1. косить траву и собирать ее в травосборник.
2. косить траву и сбрасывать ее на газон с задней стороны.
3. косить траву, измельчать ее и укладывать на газон (эффект “мульчирования”).
4. косить траву и сбрасывать ее в боковом направлении.

Использование специального дополнительного оборудования, предусмотренного изготовителем в качестве оригинальной оснастки или приобретаемого отдельно, позволяет выполнять эту работу в различных режимах, описанных в данном руководстве или в инструкциях к отдельным дополнительным устройствам. Аналогично, применение дополнительного оборудования (если это предусмотрено изготовителем) может расширить предусмотренную область применения и добавить дополнительные функции, в соответствии с ограничениями и условиями, изложенными в инструкциях дополнительного оборудования.

3.1.2 Неправильное использование

Любое другое использование, отличное от вышеупомянутого, может создать опасность и причинить ущерб людям и/или имуществу. Входит в понятие неправильного использования (в качестве примера, но не ограничиваясь этими случаями):

- возить на машине или в прицепе других людей, детей или животных, потому что они могут упасть и получить серьезные травмы, а также повлиять на безопасность управления машиной;
- буксировать или толкать грузы без использования специального оборудования, предусмотренного для буксировки;
- использовать машину на нестабильном, скользком, заледенелом, каменистом или неровном грунте, для прохода по лужам или заболоченным местам, не позволяющим произвести оценку консистенции грунта;
- приводить в действие режущее приспособление на нетравянистых участках;
- использовать машину для сбора листьев или отходов.

ВАЖНО *Неадекватное использование машины влечет за собой утрату силы гарантии и снимает с изготовителя всю ответственность, возлагая на пользователя ответственность за издержки в случае порчи имущества, получения травм или нанесения ущерба третьим лицам.*

3.1.3 Тип пользователя

Данная машина предназначена для широкого круга потребителей, для непрофессионального

применения. Она предназначена для любительского применения.

ВАЖНО *Машиной должен управлять только один человек.*

3.2 ЗНАКИ БЕЗОПАСНОСТИ

На машине размещены различные символы (рис. 2). Они призваны напоминать оператору о необходимости внимательной и осторожной эксплуатации.

Значение символов:



Внимание! Прочтите инструкцию перед началом использования машины.



Внимание! Извлеките ключ и прочтите инструкцию перед выполнением любых действий по техническому обслуживанию или ремонту.



Опасность! Выброс предметов: Никогда не работайте без установленной защиты заднего выброса или травосборника. (только для моделей с задним сбором).



Опасность! Выброс предметов: Не разрешайте людям приближаться к машине.



Опасность! Опрокидывание машины: Не используйте машину на склонах более 10°.



Опасность! Увечья: Не разрешайте детям приближаться к машине при работающем двигателе.



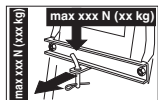
Опасность пореза / ампутации. Движущиеся режущие приспособления. Не вводите руки или ноги в отсек с режущими приспособлениями.



Внимание! Не приближайтесь к горячим поверхностям.



При посадке в машину не наступайте на ограждения режущего узла.



При использовании буксировочного комплекта на превышайте предельную нагрузку, указанную на табличке. Соблюдайте нормы безопасности.

ВАЖНО Поврежденные или нечитаемые наклейки нуждаются в замене. Закажите новые наклейки в авторизованном сервисном центре.

3.3 ИДЕНТИФИКАЦИОННАЯ ТАБЛИЧКА

На идентификационной табличке содержатся следующие данные (рис. 1):

1. Уровень звуковой мощности
2. Знак соответствия директиве CE
3. Год изготовления
4. Тип машины
5. Заводской номер
6. Наименование и адрес изготовителя
7. Код изделия
8. Номинальная мощность и максимальная скорость вращения двигателя
9. Вес в кг
10. Тип трансмиссии

Впишите идентификационные данные машины в специальные поля на ярлыке, помещенном на обратной стороне обложки.

ВАЖНО Указывайте идентификационные данные, указанные на идентификационной табличке, каждый раз при обращении в авторизованный сервисный центр.

ВАЖНО Образец декларации соответствия находится на последних страницах руководства.

3.4 ОСНОВНЫЕ КОМПОНЕНТЫ

Машина состоит из следующих основных компонентов, имеющих следующее предназначение (рис. 1):

- A. Двигатель:** обеспечивает как движение режущих приспособлений, так и привод колес; его характеристики и правила использования описаны в отдельном руководстве.
- B. Режущий узел:** в этот узел входят корпус, в который заключены вращающиеся режущие приспособления и непосредственно режущие приспособления.

- C. Режущие приспособления:** это элементы, предназначенные для скашивания травы; расположенные на конце ребра способствуют направлению скошенной травы в канал выброса.
- D. Защита заднего выброса (поставляется по требованию):** устанавливается вместо травосборника, предотвращает выброс предметов, захватываемых режущими приспособлениями, на большое расстояние (только для моделей с задним сбором).
- E. Боковой желоб для выброса:** помимо выброса травы на газон в боковом направлении данный элемент служит для целей безопасности, предотвращая разлет предметов, захватываемых режущим приспособлением, на большое расстояние от машины (только для моделей с боковым выбросом).
- F. Травосборник:** помимо сбора скошенной травы данный элемент служит для целей безопасности, предотвращая разлет предметов, захватываемых режущим приспособлением, на большое расстояние от машины (только для моделей с задним сбором).
- G. Канал выброса:** это соединительный элемент между режущим узлом и травосборником (только для моделей с задним сбором).
- H. Сиденье водителя:** это рабочее место оператора, оно оснащено датчиком, распознающим его присутствие, который необходим для работы предохранительных устройств.
- I. Руль:** управляет поворотом передних колес.
- J. Передний баггер:** обеспечивает защиту передней части машины.
- K. Аккумулятор:** обеспечивает электроэнергию для запуска двигателя; его характеристики и правила использования описаны в отдельном руководстве.

4. МОНТАЖ

⚠ Правила безопасности приведены в гл. 2. Строго соблюдайте указания во избежание серьезных рисков и опасности.

В связи со складированием и транспортировкой некоторые составные части машины не собираются непосредственно на заводе, их необходимо

собрать после удаления упаковочного материала, согласно следующим указаниям.

⚠ Распаковка и завершение монтажа должны выполняться на твердой и ровной поверхности, где достаточно места для перемещения машины и ее упаковки, необходимо всегда пользоваться соответствующими инструментами. Перед использованием машины необходимо выполнить все указания, изложенные в разделе “МОНТАЖ”.

4.1 КОМПОНЕНТЫ ДЛЯ МОНТАЖА

В упаковке имеются компоненты для монтажа, приведенные в следующей таблице:

	Описание
1	Руль
2	Крышка приборного щитка и компоненты для установки руля
3	Сиденье водителя
4	Передний бампер (если предусмотрен)
5	Травосборник с соответствующим крепежом и инструкцией (только для моделей TS-TX-TH) (только для моделей с задним сбором)
6	Держатели травосборника и соответствующие вспомогательные и монтажные элементы (только для моделей с задним сбором)
7	Боковой желоб для выброса (только для моделей с боковым выбросом)
8	Боковые усиливающие элементы режущего узла (если предусмотрены).
9	Конверт, в котором находятся: - руководства по эксплуатации и документация - набор винтов для установки сиденья - оснастка для установки бокового желоба для выброса (только для моделей с боковым выбросом) - набор винтов для подсоединения проводов аккумулятора - 2 ключа зажигания - 1 запасной плавкий предохранитель на 10 А
10	Комплект для мульчирования (только для моделей с боковым выбросом) (если предусмотрен).

4.1.1 Распаковка

1. Вскрывают упаковку осторожно и внимательно, чтобы не потерять компоненты.

2. Ознакомьтесь с документами, лежащими в коробке, в том числе, с данным руководством.
3. Извлеките из коробки все отдельные компоненты.
4. Извлеките машину из упаковки, соблюдая следующие меры предосторожности:
 - установите режущий узел в самое верхнее положение (пункт 5.11), чтобы не повредить его при спуске машины с базового поддона;
 - Спустите машину с базового поддона.
5. Переведите рычаг разблокировки задней трансмиссии в положение разблокировки (пункт 5.4).

4.2 МОНТАЖ РУЛЯ

1. Расположите машину на ровной поверхности и выровняйте передние колеса.
2. При помощи отвертки снимите центральную заглушку (рис. 3.В) руля (рис. 3.А).
3. Наденьте руль (рис. 3.А) на выступающую часть вала (рис. 3.С) и поверните спицами к сиденью. Надавите на руль так, чтобы его ступица вошла в зацепление с выступающими концами шипа (рис. 3.Д).
4. Зафиксируйте руль при помощи прилагаемого болта (рис. 3.Е) и шайб (рис. 3.Ф) и (рис. 3.Г) в указанной последовательности.
5. Надежно затяните болт (рис. 3.Е) трубчатым ключом.
6. Установите заглушку руля (рис. 3.В), защелкнув язычки в соответствующих гнездах.

4.3 МОНТАЖ СИДЕНЬЯ

Потяните вверх рычаг регулировки (рис. 4.С) и наденьте сиденье (рис. 4.А) на направляющую (рис. 4.В) со стороны руля до фиксации в одном из шести положений. Установленное таким образом сиденье надежно удерживается на месте и может быть снято лишь путем нажатия рычага (рис. 4.Д) освобождения фиксатора.

4.4 УСТАНОВКА И ПОДСОЕДИНЕНИЕ АККУМУЛЯТОРА

Аккумулятор (рис. 5.А) размещен под сиденьем и удерживается пружиной (рис. 5.В).

1. Подсоедините сначала красный провод (рис. 5.С) к положительному

полюсу (+), а затем черный провод (рис. 5.D) к отрицательному полюсу (-) при помощи прилагаемых болтов, как показано на рисунке.

- Установите удерживающую пружину (рис. 5.B), правильно разместив провода перед аккумулятором так, чтобы они не оказались заземлены пружиной (рис. 5.B).

ВАЖНО Всегда выполняйте полную зарядку, следуя указаниям, изложенным в инструкции к аккумулятору.

ВАЖНО Во избежание срабатывания электронной защиты никогда не заводите двигатель, если аккумулятор не был полностью заряжен!

4.5 МОНТАЖ ДЕРЖАТЕЛЕЙ ТРАВΟΣБОРНИКА

Установите два держателя (рис. 6.A) на заднюю плиту (рис. 6.B), используя по три прилагаемых болта (рис. 6.C) для каждого держателя, как показано на рисунке. Не затягивайте соответствующие гайки (рис. 6.D). Установите в держатели верхнюю часть (рис. 6.E) каркаса травосборника и выполните его центрирование относительно задней плиты (рис. 6.B). Отрегулируйте положение двух держателей (рис. 6.F) относительно упора (рис. 6.G) так, чтобы при повороте каркаса травосборника штырь (рис. 6.H) правильно входил в гнездо (рис. 6.I). Еще раз убедитесь, что каркас (рис. 6.E) точно центрирован относительно задней плиты (рис. 6.B) и что движение опрокидывания происходит правильным образом, как указано выше, после чего затяните болты (рис. 6.C) и гайки (рис. 6.D).

4.6 СНЯТИЕ СТОПОРА С ЗАМКА ТРАВΟΣБОРНИКА

Для целей транспортировки замок (рис. 7.A) травосборника зафиксирован на задней плите при помощи стопора (рис. 7.B). Этот стопор необходимо снять перед началом монтажа держателей травосборника. Стопор не подлежит дальнейшему использованию.

4.7 МОНТАЖ ПЕРЕДНЕГО БАМПЕРА

- Бампер типа "I"
- Бампер типа "II"
 - Установите передний бампер (рис. 8.A) на переднюю сторону рамы (рис. 8.B), используя четыре винта (рис. 8.C).

4.8 МОНТАЖ ТРАВΟΣБОРНИКА

• Для модели ТС

- В первую очередь смонтируйте каркас, соединив верхнюю часть (рис. 9.A) с нижней частью (рис. 9.B) прилагаемыми болтами и гайками (рис. 9.C), как показано на рисунке. Разместите угловые пластины (рис. 9.D) и (рис. 9.E), соблюдая сторону установки — правая (R↑) и левая (L↑), — и закрепите их на каркасе четырьмя саморезами (рис. 9.F).
- Только для моделей с электроприводом опрокидывания:** Наденьте два ролика (рис. 9.G) на штыри кронштейнов (рис. 9.H), располагая их широкой частью к кронштейну. Закрепите ролики стопорными шайбами (рис. 9.I). Установите кронштейны на нижнюю раму (рис. 9.B) при помощи болтов и гаек (рис. 9.J).
- Вставьте каркас внутрь тканевой оболочки (рис. 9.K), выровняв его по периметру основания. Подсоедините все пластмассовые профили к трубкам каркаса, пользуясь отверткой (рис. 9.L).
- Вставьте ручку (рис. 9.M) в отверстия крышки (рис. 9.N) и закрепите крышку на каркасе болтами (рис. 9.O), как показано на рисунке, и саморезами (рис. 9.P) с задней стороны.
- Установите усиливающую поперечину (рис. 9.Q) под каркасом и закрепите ее болтами и гайками (рис. 9.R) так, чтобы плоская сторона была обращена к ткани. Вставьте рычаг выгрузки (рис. 9.S) в соответствующее гнездо и установите стопорный болт (рис. 9.T) с гайкой (рис. 9.U).

• Для моделей TS-TX-TN

Завершите установку травосборника, следуя инструкции, сопровождающей данный компонент.

4.9 МОНТАЖ РЫЧАГОВ ОПРОКИДЫВАНИЯ ТРАВСОБОРНИКА

Разместите ось рычагов (рис. 10.A) в вырезах двух пластин (рис. 10.B). Закрепите пластины на внутренних сторонах держателей травсоборника (рис. 10.C), используя прилагаемые болты и гайки (рис. 10.D) в последовательности, показанной на рисунке. Присоедините конец стержня (рис. 10.E) подъемного цилиндра к рычагу (рис. 10.F) при помощи пальца (рис. 10.G) и установите две стопорные шайбы (рис. 10.H). Перед тем как устанавливать травсоборник на держатели, убедитесь, что рычаги опрокидывания движутся правильным образом.


4.10 МОНТАЖ БОКОВЫХ ОГРАЖДЕНИЙ РЕЖУЩЕГО УЗЛА (ЕСЛИ ПРЕДУСМОТРЕНЫ)

Смонтируйте ограждения (рис. 11.A), используя прилагаемые болты (рис. 11.B) и гайки (рис. 11.C), согласно указаниям, приводимым для различных типов машины.

4.11 МОНТАЖ БОКОВОГО ЖЕЛОБА ДЛЯ ВЫБРОСА (ТОЛЬКО ДЛЯ МОДЕЛЕЙ С БОКОВЫМ ВЫБРОСОМ)

1. С внутренней стороны бокового желоба для выброса (рис. 12.A) установите пружину (рис. 12.B), вставив конец (рис. 12.B.1) в отверстие. Поверните пружину так, чтобы и пружина (рис. 12.B) и конец (рис. 12.B.2) заняли место в соответствующих гнездах.
2. Установите боковой желоб для выброса (рис. 12.A) на опоры (рис. 12.C) режущего узла и при помощи отвертки поверните второй конец (рис. 12.B.2) пружины (рис. 12.B) так, чтобы он оказался с наружной стороны бокового желоба для выброса.

3. Вставьте стержень (рис. 12.D) в отверстие опоры (рис. 12.C) и бокового желоба, пропустив его внутри витков пружины (рис. 12.B) до полного выхода конца с отверстием из внутренней опоры.
4. Вставьте шплинт (рис. 12.E) в отверстие (рис. D.1) стержня (рис. 12.D). Поворачивая стержень насколько это необходимо, загните (при помощи плоскогубцев) два конца (рис. 12.E.1) шплинта, чтобы исключить выпадание стержня (рис. 12.D).

 **Удостоверьтесь, что пружина функционирует правильно, надежно удерживая боковой желоб для выброса в низком положении, и что стержень хорошо вставлен и не может случайно выскочить.**


ВАЖНО В моделях с возможностью боковой выгрузки: убедитесь, что защита боковой выгрузки (рис. 21.A) опущена и заблокирована предохранительным рычагом (рис. 21.B).

ВАЖНО Перед снятием или техобслуживанием дефлектора необходимо нажать на предохранительный рычаг (рис. 21.B) и поднять защиту боковой выгрузки (рис. 21.A), чтобы позволить демонтаж.

ПРИМЕЧАНИЕ Для снятия дефлектора выполните действия по монтажу в обратном порядке.

5. ОРГАНЫ УПРАВЛЕНИЯ

5.1 ПЕДАЛЬ ТОРМОЗА

 Данная педаль приводит в действие тормоз задних колес (рис. 13.A, 14.A)

5.2 ПЕДАЛЬ ПЕРЕДНЕГО ХОДА

Данная педаль служит для приведения в движение колес и регулировки скорости движения машины передним ходом (рис. 13.B, 14.B):



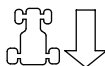
- 1. Передний ход.** При увеличении усилия нажима на педаль постепенно увеличивается скорость машины.
- 2. Нейтральное положение.** При отпускании педали она автоматически возвращается в нейтральное положение.

ПРИМЕЧАНИЕ Нейтральное положение указывается включением контрольной лампы (рис. 16.F).

ПРИМЕЧАНИЕ Нажатие на педаль при включенном стояночном тормозе (рис. 13.D) приводит к остановке двигателя.

5.3 ПЕДАЛЬ ЗАДНЕГО ХОДА

Данная педаль служит для приведения в движение колес и регулировки скорости движения машины задним ходом (рис. 13.C, 14.C):



- 1. Задний ход.** При увеличении усилия нажима на педаль постепенно увеличивается скорость машины.
⚠ Включение заднего хода необходимо осуществлять, когда машина стоит на месте.
- 2. Нейтральное положение.** При отпускании педали она автоматически возвращается в нейтральное положение.

ПРИМЕЧАНИЕ Нейтральное положение указывается включением контрольной лампы (рис. 16.F).

ПРИМЕЧАНИЕ Нажатие на педаль при включенным стояночным тормозе (рис. 15.D) приводит к остановке двигателя.

5.4 ВЫКЛЮЧАТЕЛЬ РАЗБЛОКИРОВКИ ГИДРОСТАТИЧЕСКОЙ ТРАНСМИССИИ

Данный выключатель имеет два положения, указываемые табличкой (рис. 13.D, 14.D):



- 1. Трансмиссия включена:** используется во всех режимах работы, в режиме хода и кошения.



- 2. Трансмиссия разблокирована:** существенно уменьшает усилие, необходимое для перемещения машины вручную **при выключенном двигателе.**

ВАЖНО Во избежание повреждения узла трансмиссии данная операция должна выполняться только при остановленном двигателе и педалях (рис. 13.B, 13.C, 14.B, 14.C) в нейтральном положении.

- **Только для модели с полным приводом**
Легкое перемещение машины возможно только в заднем направлении, несмотря на то, что задняя трансмиссия разблокирована.

5.5 ЗАМОК ЗАЖИГАНИЯ

Замок служит для включения / выключения зажигания машины.

Устройство имеет 3 положения (рис. 15.A):



- 1. Положение остановки.** Машина немедленно выключается.



- 2. Положение хода.** Все функции активны.



- 3. Положение запуска.** Подключается стартер и машина запускается. После отпускания ключа, установленного в положение запуска, он автоматически вернется в положение хода.

5.6 РУКОЯТКА АКСЕЛЕРАТОРА

Регулирует число оборотов двигателя.

В зависимости от типа двигателя рукоятка акселератора может быть двух типов:

- Тип "I" с отдельным рычагом управления воздушной заслонкой** (Рис. 15.B + Рис. 15.C)
- Тип "II" (Рис. 15.B)**

Указанные положения соответствуют следующим условиям:



1. Ручка обогатителя - Холодный запуск. (если предусмотрена) Используется при холодном запуске двигателя. Положение «CHOKE» вызывает переобогащение смеси, в связи с чем его необходимо использовать только строго необходимый промежуток времени.



2. Максимальный режим двигателя. Используется всегда при запуске машины, во время работы и во время кошения травы.



3. Холостой режим двигателя. Используется, когда двигатель достаточно горячий во время стоянки.

ПРИМЕЧАНИЕ Во время перемещения с одного места на другое установить рычаг в положение между «черепаха» и «заяц».

ПРИМЕЧАНИЕ Некоторые модели оснащены системой, которая автоматически управляет положением «choke» карбюратора во время включения и нагрева двигателя.

5.7 РЫЧАГ СТОЯНОЧНОГО ТОРМОЗА

Стояночный тормоз препятствует движению машины после ее парковки.

У рычага включения имеется два положения (рис. 15.D), которые соответствуют следующему:



1. Тормоз отключен. Для выключения стояночного тормоза нажмите на педаль (рис. 13.A, 14.A). Рычаг вернется в положение отключенного тормоза.



2. Тормоз включен. Для включения стояночного тормоза полностью выжмите педаль (рис. 13.A, 14.A) и переведите рычаг в положение включения тормоза. После того как вы уберете ногу с педали, она останется заблокированной в нижнем положении.

5.8 ВЫКЛЮЧАТЕЛЬ ФАР



Кнопка (рис. 15.E) позволяет включать фары, когда ключ зажигания (рис. 15.A) находится в положении «ДВИЖЕНИЕ».

5.9 ВЫКЛЮЧАТЕЛЬ РЕЖУЩИХ ПРИСПОСОБЛЕНИЙ

Данный выключатель позволяет приводить в движение режущие приспособления посредством электромагнитной муфты:



1. Режущие приспособления подключены. Грибовидный выключатель вытянут (рис. 15.F.1) либо кнопка нажата (рис. 15.F.2).



2. Режущие приспособления отключены. Грибовидный выключатель нажат (рис. 15.F.1) либо кнопка отжата (рис. 15.F.2).



В момент отключения режущих приспособлений включается тормоз, приводящий к остановке приспособлений в пределах нескольких секунд.

ПРИМЕЧАНИЕ Положение «Режущие приспособления подключены» сигнализируется включением контрольной лампы (рис. 16.A).

ПРИМЕЧАНИЕ Если при подключении режущих приспособлений не соблюдаются предусмотренные меры безопасности, двигатель выключается либо не запускается (см. пункт 6.2.2)

5.10 КНОПКА РАЗРЕШЕНИЯ СКАШИВАНИЯ НА ЗАДНЕМ ХОДУ



Удерживая в нажатом положении кнопку (рис. 15.G), можно двигаться задним ходом с подключенными режущими приспособлениями, не вызывая остановки двигателя.

5.11 МЕХАНИЗМЫ РЕГУЛИРОВАНИЯ ВЫСОТЫ РЕЖУЩЕГО УЗЛА

• Управление рычагом

Данный рычаг позволяет поднимать и опускать режущий узел, устанавливая его на одну из 7 различных высот скашивания (рис. 15.Н).



Семь положений этого рычага обозначены цифрами от «1» до «7» на табличке и соответствуют стольким же значениям высоты скашивания в диапазоне от 3 до 9 см.



Для перехода из одного в другое положение необходимо нажать кнопку разблокировки, расположенную на торце рычага.

• Управление рычагом и ручкой

Рычаг (рис. 15.Н) позволяет поднимать режущий узел.

• Положение «А»

Режущий узел поднят.

• Положение «В»

Режущий узел опущен.

Ручка (рис. 15.І) позволяет устанавливать режущий узел на 9 различных высот, соответствующих стольким же значениям высоты скашивания в диапазоне от 2 до 10 см.

1. Установите рычаг (рис. 15.Н) в положение «А».
2. Отрегулируйте высоту скашивания ручкой (рис. 15.І).
3. При переводе рычага (рис. 15.Н) в положение «В» режущий узел автоматически устанавливается в ранее заданное положение.

ПРИМЕЧАНИЕ Устанавливайте рычаг (рис. 15.Н) в положение «А» во время переездов и транспортировки.

5.12 УСТРОЙСТВО, ПОДДЕРЖИВАЮЩЕЕ СКОРОСТЬ (КРУИЗ-КОНТРОЛЬ)

Данное устройство позволяет поддерживать желаемую скорость движения машины передним ходом без необходимости нажатия на педаль (рис. 13.В, 14.В).

Грибовидная ручка имеет два положения:



1. Ручка утоплена. Устройство выключено (не активно)



2. Ручка вытянута. Устройство включено (активно)

- При включении устройства во время движения передним ходом машина начинает поддерживать достигнутую на этот момент скорость без необходимости использования педали (рис. 13.В, 14.В).
- Включение устройства при движении задним ходом невозможно.
- При включенном устройстве использование педали заднего хода невозможно (рис. 13.С, 14.С).

ПРИМЕЧАНИЕ На подъемах или спусках скорость может меняться по отношению к значению, установленному на горизонтальной поверхности.

Для выключения устройства и возврата к управлению скоростью посредством педали (рис. 13.В, 14.В) достаточно:

- нажать на педаль (рис. 13.В, 14.В);

либо

- нажать на педаль тормоза (рис. 13.А, 14.А).

В обоих случаях грибовидная ручка автоматически возвращается в положение «нажато».

ВАЖНО Старайтесь не использовать все время грибовидную ручку для выключения устройства.

5.13 СЧЕТЧИК МОТОЧАСОВ (ЕСЛИ ПРЕДУСМОТРЕН)

Счетчик (рис. 15.К) запускается при каждом повороте ключа (рис. 15.А) в положение «ДВИЖЕНИЕ» и указывает число часов работы двигателя.

5.14 ВСПОМОГАТЕЛЬНЫЙ РАЗЪЁМ ДЛЯ ДОПОЛНИТЕЛЬНОГО ОБОРУДОВАНИЯ

Позволяет подключать электрические приборы с питанием 12 В постоянного тока и мощностью не более 50 Вт, снабженные соответствующим штекером (автомобильного типа) (рис. 15.М).

- Напряжение в гнезде присутствует, только когда ключ (рис. 15.А) находится в положении «ДВИЖЕНИЕ».

5.15 ПРИВОД ОПРОКИДЫВАНИЯ ТРАВСОБОРНИКА

• Ручной привод

Опрокидывание травосборника для выгрузки скошенной травы производится при помощи рычага (рис. 15.Л), извлекаемого из гнезда.

• Электрический привод

Опрокидывание травосборника для выгрузки скошенной травы производится нажатием и удержанием кнопки (рис. 15.Н) до остановки моторчика привода. Чтобы вернуть травосборник в рабочее положение, следует нажать и удерживать кнопку (рис. 15.О) до зацепления замка и остановки моторчика привода.

5.16 ДИСПЛЕЙ ТИПА "I" И ЗВУКОВАЯ СИГНАЛИЗАЦИЯ

При установке ключа зажигания в положение «ДВИЖЕНИЕ» все контрольные лампы одновременно загораются примерно на полсекунды (с коротким звуковым сигналом) для проверки работоспособности. В дальнейшем, индикаторные лампы показывают:



Индикаторная лампа горит: режущие приспособления включены (рис. 16.А).



Индикаторная лампа горит: включён стояночный тормоз (рис. 16.В).



Индикаторная лампа горит: оператор отсутствует (рис. 16.С).



Индикаторная лампа мигает: топливо находится на резерве (рис. 16.Д).



Индикаторная лампа мигает: Сигнализирует неисправности системы смазки двигателя (рис. 16.Е). Сразу выключить двигатель, проверить уровень масла и обратиться в уполномоченный сервисный центр.



Индикаторная лампа горит: отсутствует травосборник или защита заднего выброса (рис. 16.Ф).



Индикаторная лампа горит: при включённом двигателе имеются аномалии при зарядке аккумулятора (рис. 16.Г).



Индикаторная лампа мигает перед запуском: аккумулятор не может завести двигатель. Обратитесь в уполномоченный сервисный центр (рис. 16.Г).

Индикаторная лампа горит: трансмиссия находится в нейтральном положении (рис. 16.Н).

• Звуковая сигнализация

В системе предусмотрено два типа звуковых сигналов:

1. Продолжительный звуковой сигнал:
 - Сработала защита электронной платы.
 - Двигатель выключён в течение более 30 секунд с ключом зажигания в положении «ДВИЖЕНИЕ».
2. Прерывистый звуковой сигнал:
 - Травосборник полный.

5.17 ДИСПЛЕЙ ТИПА "II" И ЗВУКОВАЯ СИГНАЛИЗАЦИЯ

При установке ключа зажигания в положение «ДВИЖЕНИЕ» все пиктограммы одновременно загораются примерно на полсекунды (с коротким звуковым сигналом) для проверки работоспособности. Затем дисплей переключается на функцию «Счетчик моточасов».

В дальнейшем, индикаторные лампы показывают:



Индикаторная лампа горит: режущие приспособления включены (рис. 16.A).



Индикаторная лампа горит: включён стояночный тормоз (рис. 16.B).



Индикаторная лампа горит: оператор отсутствует (рис. 16.C).

Простой индикатор топлива (рис. 16.D).



Индикаторная лампа мигает: резерв топлива.

Индикаторная лампа топлива с индикатором уровня (рис. 16.D).

Индикатор указывает уровень топлива в баке согласно следующим критериям:



Уровень топлива находится между полным и половиной бака.



Уровень топлива находится между половиной бака и резервом.



Уровень топлива на резерве.

ПРИМЕЧАНИЕ Резервный

объем топлива составляет около 2 литров, которых достаточно для 30-40 минут полноценной работы.



Индикаторная лампа мигает: Сигнализирует неисправности системы смазки двигателя (рис. 16.E). Сразу выключить двигатель, проверить уровень масла и обратиться в уполномоченный сервисный центр.



Индикаторная лампа горит: Отсутствует травосборник или защита заднего выброса (рис. 16.F) (только для моделей с задним выбросом).



Индикаторная лампа горит: при включённом двигателе имеются аномалии при зарядке аккумулятора (рис. 16.G).



Индикаторная лампа мигает перед запуском: аккумулятор не может завести двигатель. Обратитесь в уполномоченный сервисный центр (рис. 16.G).
Индикаторная лампа горит: трансмиссия находится в нейтральном положении (рис. 16.H).

• Рабочие функции

Нажать кнопку «РЕЖИМ» для последовательного доступа к рабочим функциям.



Счётчик моточасов (рис. 16.I).
Указывает полное число часов работы двигателя.



Вольтметр (рис. 16.O). Указывает уровень заряда аккумулятора.



Тахометр (рис. 16.K) Показывает количество оборотов двигателя с помощью цифровых значений или ряда звёздочек, соответствующих:

Отображаемое значение:

< 1600	двигатель на холостых оборотах
< 2500	обороты для переездов
> 2500	обороты для скашивания
* (**)	двигатель на холостых оборотах
** *** ****	обороты для переездов
***** *****	обороты для скашивания

ПРИМЕЧАНИЕ Мигание указывает, что обороты двигателя не подходят для скашивания травы.



Часы (если предусмотрены) (рис. 16.L)
Показывают время 24 часа в сутки.

Настройка часов производится при ключе зажигания в положении «ДВИЖЕНИЕ» с заглушенным двигателем согласно следующей процедуре:

- Нажать несколько раз кнопку «РЕЖИМ» до появления иконки часов.
- Держать нажатой кнопку «РЕЖИМ», пока не замигают первые две цифры (час).
- Нажать одну из двух боковых кнопок (рис. 16.K,L) для увеличения или уменьшения значения.
- Нажать кнопку «РЕЖИМ», пока не замигают две другие цифры (минуты).
- Нажать одну из двух боковых кнопок, чтобы увеличить или уменьшить значение.
- Нажать кнопку «РЕЖИМ», чтобы завершить настройку.

ПРИМЕЧАНИЕ Часы питаются от буферного аккумулятора. В случае его разрядки необходимо обратиться в авторизованный сервисный центр.

• Звуковая сигнализация

В системе предусмотрено два типа звуковых сигналов:

- | | |
|-------------------------------------|--|
| 1. Продолжительный звуковой сигнал: | • Сработала защита электронной платы. |
| | • Двигатель выключён в течение более 30 секунд с ключом зажигания в положении «ХОД». |
| 2. Прерывистый звуковой сигнал: | • Травосборник полный. |

5.18 ДИСПЛЕЙ ТИПА "III" И ЗВУКОВАЯ СИГНАЛИЗАЦИЯ

При установке ключа зажигания в положение «ДВИЖЕНИЕ» все пиктограммы одновременно загораются примерно на полсекунды (с коротким звуковым сигналом) для проверки работоспособности.

В дальнейшем, индикаторные лампы показывают:



Пиктограмма горит: режущие приспособления включены (рис. 16.A).



Пиктограмма горит: включён стояночный тормоз (рис. 16.B).



Индикаторная лампа горит: оператор отсутствует (рис. 16.C).

Иконка топлива с индикатором уровня (рис. 16.D).

Иконка показывает уровень топлива в баке согласно следующим критериям:



Уровень топлива находится между полным и половиной бака.



Уровень топлива находится между половиной бака и резервом.



Уровень топлива на резерве.

ПРИМЕЧАНИЕ Резервный объем топлива составляет около 2 литров, которых достаточно для 30-40 минут полноценной работы.



Пиктограмма горит: Сигнализирует неисправности системы смазки двигателя (рис. 16.E). Сразу выключить двигатель, проверить уровень масла и обратиться в уполномоченный сервисный центр.



Пиктограмма горит: Отсутствует травосборник или защита заднего выброса (рис. 16.F) (только для моделей с задним выбросом).



Пиктограмма горит: Травосборник наполнен и требуется его опустошить (рис. 16.F) (только для моделей с задним выбросом).

Иконка аккумулятора с индикатором уровня (рис. 16.G).



Пиктограмма горит: Аккумулятор заряжается.



Пиктограмма горит: Уровень напряжения аккумулятора оптимальный.



Пиктограмма горит при выключенном двигателе: показывает, что необходимо зарядить аккумулятор

Пиктограмма горит при включенном двигателе: Указывает на аномалии при зарядке аккумулятора.



Пиктограмма мигает: аккумулятор не может завести двигатель, поэтому следует обратиться в уполномоченный сервисный центр.



Пиктограмма горит: трансмиссия находится в нейтральном положении (рис. 16.H).



Счётчик моточасов (рис. 16.I).
Указывает полное число часов работы двигателя.



Фары (рис. 16.P). Пиктограмма горит: Показывает, что фары включены.



Требуется техническое обслуживание (рис. 16.Q). Пиктограмма горит: Индикатор периодического обслуживания. Требуемые операции техобслуживания приведены в гл. 13. Пиктограмма загорается каждые 50 часов и остаётся гореть в течение 1 часа.



Зелёная зона (рис. 16.R).
Обороты двигателя подходят для оптимальной резки травы.

• Звуковая сигнализация

В системе предусмотрено два типа звуковых сигналов:

1. Продолжительный звуковой сигнал:
 - Сработала защита электронной платы.
 - Двигатель выключён в течение более 30 секунд с ключом зажигания в положении «ДВИЖЕНИЕ».
2. Прерывистый звуковой сигнал:
 - Травосборник полный.

6. ИСПОЛЬЗОВАНИЕ МАШИНЫ

⚠️ Правила безопасности приведены в гл. 2. Строго соблюдайте указания во избежание серьезных рисков и опасности.

6.1 ПОДГОТОВИТЕЛЬНЫЕ ОПЕРАЦИИ

Перед началом работы необходимо выполнить несколько проверок и операций, чтобы обеспечить эффективную работу в условиях максимальной безопасности.

1. Разместите машину в устойчивом горизонтальном положении.
2. Подготовьте машину для работы в наиболее подходящей конфигурации (пункт 6.1.4).

6.1.1 Заправка маслом и бензином

ВАЖНО При поставке в машине отсутствуют моторное масло и топливо.

Перед эксплуатацией машины проверьте наличие топлива и уровень моторного масла (пункт 7.2, пункт 7.3). Порядок и меры предосторожности при заправке машины (топливом и заливке масла соблюдайте предписания, изложенные в (пункт 7.2, пункт 7.3) и в руководстве по эксплуатации двигателя.

6.1.2 Регулировка сиденья

Сиденье является подвижным и может устанавливаться в одно из шести различных положений. Для регулировки достаточно поднять рукоятку (рис. 17.A) и сдвинуть сиденье до фиксации в желаемом положении.

6.1.3 Давление в шинах

Правильное давление в шинах является важным условием для обеспечения полного выравнивания режущего узла и, таким образом, для равномерной стрижки газона.

1. Отвинтить предохранительные колпачки
2. Подсоединить клапаны к источнику сжатого воздуха, оснащённому манометром (рис. 18)
3. Отрегулировать давление в соответствии со значениями, указанными в таблице «Технические характеристики».

6.1.4 Подготовка машины к работе

ПРИМЕЧАНИЕ Эта машина

позволяет выполнять стрижку травы на газонах в различных режимах; перед началом работы следует подготовить машину в соответствии с тем, как вы собираетесь выполнять скашивание.

а. Подготовка к скашиванию со сбором травы в травосборник (только для моделей с задним сбором)

- Установите травосборник (рис. 19.A) в держатели (рис. 19.B) и выполните его центрирование относительно задней плиты, совместив две отметки (рис. 19.B).
- Убедитесь, что нижняя трубка устья травосборника прикреплена к замку (рис. 19.C).
- Если зацепление является слишком тугим или, наоборот, ослаблено, отрегулируйте возвратную пружину (см. 8.9).

б. Подготовка к скашиванию с задним выбросом травы на землю (только для моделей с задним сбором) (если предусмотрено)

- В том случае если вы хотите работать без травосборника, можно заказать защиту заднего выброса (рис. 20; гл. 15.7), которая должна быть установлена на заднюю пластину, как указано в соответствующей инструкции.

с. Подготовка к скашиванию с измельчением травы

- В случае если вы хотите постричь газон, мелко измельчить траву и оставить ее на газоне, по требованию поставляется комплект для “мульчирования” (гл. 15.1), который необходимо закрепить, как указано в соответствующей инструкции.

⚠ Для моделей с боковым выбросом убедитесь, что на машину установлен усиливающий элемент бокового выброса (рис. 22.A) (если предусмотрен).

д. Подготовка к скашиванию с боковым выбросом травы на землю (только для моделей с боковым выбросом):

- Всегда проверяйте исправную работу внутренней пружины дефлектора (рис. 21.A) и предохранительного

рычага (рис. 21.B), надёжно удерживая его в опущенном положении.

- В случае скашивания травы в особо тяжелых условиях (высокая или мокрая трава) рекомендуется снять усиливающий элемент бокового выброса (рис. 22.A) (если предусмотрен).
- Для снятия усиливающего элемента выверните болты (рис. 22.B), приподнимая дефлектор бокового выброса (рис. 22.C).

⚠ В случае бокового удара в отсутствие усиливающего элемента (рис. 22.A) режущий узел может быть деформирован.

⚠ После завершения работы не забудьте установить на место усиливающий элемент бокового выброса.

6.1.5 Регулировка положения колесиков, защищающих верхний слой почвы от повреждения

Функция колесиков, защищающих от повреждения верхнего слоя почвы – это сокращение рисков повреждения газона, вызванных волочением краев режущего купола по неровной поверхности почвы. Разместите колесики, как указано (пункт 7.4).

6.2 ПРОВЕРКИ БЕЗОПАСНОСТИ

Выполните следующие проверки безопасности и удостоверьтесь, что результаты проверок соответствуют данным, приведенным в таблице.

⚠ Прежде чем приступить к работе, всегда проверяйте безопасность машины.

6.2.1 Общая проверка безопасности

Предмет	Результат
Аккумулятор	Нет повреждений оболочки, крышки или зажимов
Защита заднего выброса, травосборник	Целостность не нарушена. Повреждения отсутствуют. Монтаж выполнен правильно.

Защита бокового выброса, воздухозаборная решетка	Целостность не нарушена. Повреждения отсутствуют. Монтаж выполнен правильно.
Топливная система и соединения.	Утечки отсутствуют.
Электрические кабели.	Изоляция нигде не повреждена. Механические повреждения отсутствуют.
Масляный контур	Утечки отсутствуют. Повреждения отсутствуют.
Предохранительные устройства	Их функционирование описано в пункте 6.2.2

6.2.2 Проверка предохранительных устройств

Предохранительные устройства действуют согласно двум критериям:

- А.** предотвратить запуск двигателя, если не удовлетворяются все условия безопасной работы;
- В.** выключить двигатель, если не выполняется хотя одно условие безопасной работы.

Действие	Результат
1. трансмиссия в нейтральном положении; 2. режущие приспособления отключены; 3. оператор должен сидеть.	Двигатель запускается
оператор покидает сиденье	Двигатель выключается
поднимается травосборник или снимается защита заднего выброса без отключения режущих приспособлений (только для моделей с задним сбором)	Двигатель выключается
включен стояночный тормоз без отключения режущих приспособлений	Двигатель выключается
выполняется переключение скорости или нажимается педаль хода с включенным стояночным тормозом	Двигатель выключается
включается задний ход с подключенными режущими приспособлениями и без нажатия кнопки разрешения (пункт 5.10)	Двигатель выключается

Действие	Результат
Проехать на машине вперед и назад, включить нейтральную передачу/ отпустить педаль хода (пункт 5.2; пункт 5.3)	Машина замедляет ход и останавливается
Нажать на педель тормоза (пункт 5.1)	Машина останавливается
Пробное перемещение	Аномальная вибрация отсутствует. Аномальные звуки отсутствуют.

⚠ Если результат любой проверки отличается от приведенного в таблице, пользоваться машиной нельзя! Обращайтесь в сервисный центр для выполнения проверок и ремонта.

ВАЖНО Помните, что предохранительные устройства препятствуют запуску двигателя, если не удовлетворяются условия безопасной работы. В этих случаях, после восстановления условий, удовлетворяющих запуску, до осуществления повторного запуска двигателя, ключ (рис. 15.А) необходимо снова установить в положение останова.

6.3 ИСПОЛЬЗОВАНИЕ НА НАКЛОННЫХ УЧАСТКАХ

Соблюдайте ограничения, приведенные в таблице “Технические характеристики” и на “рис. 24” в любом направлении движения.

Помните, что нет “безопасных” склонов. При перемещении по наклонным газонам необходимо быть особенно внимательными. Во избежание опрокидывания или потери контроля над машиной:

- Никогда не косите поперек склона. По наклонным газонам необходимо перемещаться вверх/вниз и ни в коем случае не поперек склона, соблюдая особую осторожность при изменении направления, чтобы расположенные выше колеса не столкнулись с препятствиями (камни, ветки, корни и т.д.), что может привести к боковому скольжению, опрокидыванию или потере контроля над машиной.
- При подъеме или спуске не останавливайтесь и не начинайте движение резко;
- Включайте привод плавно и с особой осторожностью во избежание опрокидывания машины.
- Снизить скорость:

- перед любым изменением направления движения и на крутых поворотах
- при приближении к наклонному участку, особенно при спуске
- Ни в коем случае не включайте задний ход, чтобы снизить скорость спуска: это может привести к потере контроля над машиной, особенно на скользких участках.
- Всегда перед тем, как оставить машину без присмотра, включайте стояночный тормоз.
- Проезжайте спуски, не нажимая на педаль хода, чтобы использовать тормозное действие гидростатической трансмиссии, возникающее, когда трансмиссия не включена

6.4 ЗАПУСК

1. Открыть кран подачи топлива (рис. 25.A) (если он предусмотрен).
2. Сесть на водительское место.
3. Установить трансмиссию в нейтральное положение («N») (пункт 5.2; пункт 5.3).
4. Отключить режущие приспособления (пункт 5.9).
5. Включить стояночный тормоз (пункт 5.7).
6. Установить рукоятку акселератора в положение максимального режима “заяц” (пункт 5.6).
7. **В случае холодного запуска:**
включить ручку обогатителя (пункт 5.6) (если предусмотрен).
8. Включить ключевой переключатель, повернуть его в положение хода, чтобы включить электрическую цепь. Подождать 2 секунды и повернуть его в положение запуска, чтобы завести двигатель.
9. После того как запуск произошел, отпустить ключ.
10. **В случае холодного запуска,**
как только двигатель начнет равномерно работать:
 - 10a. Выключите рычаг управления воздушной заслонкой (пункт 5.6, тип “II”) и установите рычаг управления дросселем в положение максимального режима “заяц” (если предусмотрено).
 - 10b. Выключите рычаг управления воздушной заслонкой (пункт 5.6, тип “I”) (если предусмотрено).

ПРИМЕЧАНИЕ *Использование ручки обогатителя при разогретом двигателе*

может привести к загрязнению свечи, что вызовет нарушения в работе двигателя.

11. После запуска двигателя установите рукоятку акселератора в положение холостого хода «черепаха».

ПРИМЕЧАНИЕ *В случае возникновения трудностей при запуске, не держите электрический стартер длительное время включенным, чтобы не разрядить аккумулятор и не залить топливом свечу и цилиндр двигателя. Поверните ключ в положение останова, подождите несколько минут и повторите операцию. Если эта неисправность не исчезает, прочитайте главу «14» настоящего руководства и руководство по эксплуатации двигателя.*

6.5 ОПИСАНИЕ РАБОТЫ

6.5.1 Передний ход и перемещение

Во время поездок:

- отключите режущие приспособления (пункт 5.9);
- переведите режущий узел в максимально высокое положение (пункт 5.11);
- установите рукоятку акселератора в промежуточное положение между холостым ходом «черепаха» и максимальным режимом «заяц».
- выключите стояночный тормоз, отпустив педаль тормоза (пункт 5.7).
- нажмите педаль хода (пункт 5.2) в направлении “передний ход” и развейте желаемую скорость, плавно изменяя давление на педаль и действуя рукояткой акселератора.

⚠ Включение сцепления должно происходить согласно приведённым способам (пункт 5.2), так как слишком резкое включение может привести к оприодиванию и потере управления средством, особенно на склонах.

6.5.2 Торможение

Снизьте скорость машины, уменьшив обороты двигателя, после чего нажмите на педаль тормоза (пункт 5.1), чтобы еще более снизить скорость вплоть до полной остановки. Значительное замедление машины происходит при отпускании педали сцепления (пункт 5.2).

6.5.3 Задний ход

ВАЖНО *Включение заднего хода необходимо осуществлять, когда машина стоит на месте.*

1. Нажмите на педаль (пункт 5.1), чтобы машина остановилась;
2. начните движение назад, нажав педаль хода в направлении заднего хода (пункт 5.3).

6.5.4 Скашивание травы

Для правильной эксплуатации машины выполните следующие действия:

1. установите рукоятку акселератора в положение максимального режима (“заяц”); это положение должно использоваться всегда во время работы на машине;
2. переведите режущий узел в максимально высокое положение;
3. включайте режущие приспособления (пункт 5.9) только на газоне, избегайте их включения на гравийном грунте или на очень высокой траве;
4. Начинайте движение и скашивание травы на сильно заросших участках постепенно и с особой осторожностью, как описано выше;
5. Выбирайте скорость хода и высоту скашивания (пункт 5.11) с учетом состояния газона (высота, плотность и влажность травы) и объемов скашиваемой травы;
6. Газон будет выглядеть лучше, если косить траву всегда на одной высоте и поочередно в двух направлениях (рис. 27).

ВАЖНО *Для того чтобы выполнять движение задним ходом с включенными режущими приспособлениями, необходимо нажать и не отпускать кнопку разрешения кошения при движении назад (пункт 5.10) во избежание останова двигателя.*

Скорость необходимо уменьшать каждый раз, когда чувствуется снижение оборотов двигателя. Имейте в виду, что если скорость движения слишком высока для имеющегося количества травы, качество скашивания никогда не будет удовлетворительным.

Выключайте режущие приспособления и устанавливайте режущий узел в самое высокое положение:

- Во время перемещения от одной рабочей зоны к другой

- При пересечении участков без травы
- При преодолении препятствий.

6.5.5 Советы по поддержанию газона в хорошем состоянии

- Чтобы поддерживать хороший внешний вид газона, чтобы он был зеленый и мягкий, его необходимо регулярно стричь. На газоне могут расти различные виды травы. При частом кошении быстрее растет трава с большим количеством корней, образующая плотный травяной покров; если же, наоборот, кошение производится не так часто, большее распространение получает высокая и дикая трава (клевер, ромашки и т.д.). Периодичность стрижки должна соответствовать росту травы, не допуская слишком сильного выростания травы между одним скашиванием и другим.
- Оптимальная высота травы ухоженного газона составляет 4-5 см, при одном скашивании не следует срезать более одной трети от общей высоты. Если трава очень высокая, скашивание лучше осуществить в два приема с интервалом в один день: первое скашивание — с режущими приспособлениями на максимальной высоте, второе — на желаемой высоте (рис. 26).
- При слишком низком скашивании трава вырывается из земли, на газоне образуются разряженные места и он выглядит “пятнистым”.
- В теплое и сухое время года рекомендуется поддерживать немного более высокую траву, чтобы уменьшить высыхание почвы.
- Всегда предпочтительней косить траву, когда она мокрая; за счет налипшей травы снижается эффективность ротационного режущего приспособления, что приводит к повреждениям травянистого слоя.
- Режущие приспособления должны быть целыми и хорошо заточенными, чтобы скашивание проходило правильно и из-за неровного среза не пожелтели бы концы травы.
- Двигатель необходимо использовать в максимальном режиме оборотов, как для того, чтобы обеспечить правильное скашивание, так и для того, чтобы скошенную траву с достаточной силой направить наружу через выбросной канал.
- Если выбросной канал засорится травой, лучше снизить скорость продвижения, поскольку она может быть слишком большой относительно

состояния газона; если проблема не решилась, ее причиной могут быть плохо заточенные режущие приспособления или деформированный профиль ребер.

- Будьте особенно внимательны при скашивании вблизи кустарников и низких бордюрных камней, которые могут нарушить параллельность и повредить край режущего узла и режущие приспособления.

6.5.6 Опорожнение травосборника (только для моделей с задним сбором)

ПРИМЕЧАНИЕ При опорожнении травосборника режущие приспособления должны быть отключены; в противном случае двигатель остановится.

- Не допускайте переполнения травосборника, чтобы избежать засорения выбросного канала.
- Звуковой сигнал оповещает о наполнении травосборника:
 1. Отключить режущие приспособления (пункт 5.9) и сигнал прервется;
 2. Установить рукоятку акселератора в положение холостого хода «черепаха»;
 3. Прекратить продвижение и установить рычаг в нейтральное положение (пункт 5.2; пункт 5.3);
 4. Включите стояночный тормоз;

• Ручной привод

5. Вытяните рычаг (рис. 28.А) и опрокиньте травосборник.
6. Поднимите травосборник в исходное положение так, чтобы он зафиксировался на замке (рис. 28.В), и верните рычаг в гнездо.

• Электрический привод

5. Находясь на сиденье оператора, нажмите и удерживайте кнопку (рис. 28.С) до полного откидывания травосборника.
6. После того как травосборник будет пуст, нажмите и удерживайте кнопку (рис. 28.Д) до полного подъема травосборника. Убедитесь, что он зафиксировался в замке (рис. 28.В).

ПРИМЕЧАНИЕ Иногда после опорожнения травосборника в момент подключения режущих приспособлений может повторно сработать звуковой сигнал, что

связано с наличием остатков травы на щупе сигнального микропереключателя. Чтобы избавиться от такого сигнала, достаточно отключить и сразу же подключить режущие приспособления.

Следите за тем, чтобы на щупе (рис. 28.Е) не скапливались остатки травы.

6.5.7 Очистка выбросного канала (только для моделей с задним сбором)

- Скашивание очень высокой или влажной травы при слишком высокой скорости продвижения может привести к засорению выбросного канала. В случае засорения следуйте предписаниям пункта 7.6.2.

6.5.8 Завершение кошения

После завершения скашивания:

1. отключите режущие приспособления;
2. снизьте число оборотов двигателя
3. и вернитесь назад, подняв режущий узел в максимально высокое положение.

6.6 ОСТАНОВКА

Для остановки машины:

1. установите рукоятку акселератора в положение холостого хода «черепаха»

⚠ Чтобы избежать обратного удара, перед остановкой двигателя приблизительно на 20 секунд установите рукоятку акселератора в положение холостого хода «черепаха».

2. выключить двигатель, повернув ключ в положение останова;
3. при выключенном двигателе закрыть кран подачи топлива (рис. 25.А) (если он предусмотрен);
4. извлеките ключ

ВАЖНО Чтобы сохранить заряд аккумулятора, не оставляйте ключ в положении хода или включения фар, если двигатель не включен.

⚠ Сразу после выключения двигателя может быть очень горячим. Не прикасайтесь к глушителю и прилегающим к нему частям. Существует опасность ожога.

6.7 ПОСЛЕ РАБОТЫ


1. Дайте остыть двигателю перед перемещением машины в любое помещение.
2. Проведите очистку (пункт 7.6).
3. Убедитесь в отсутствии плохо закрепленных или поврежденных деталей. Если необходимо, замените поврежденные детали и подтяните ослабленные болты и гайки, либо обратитесь в авторизованный сервисный центр.


ВАЖНО

- Опустите режущий узел;
 - установите трансмиссию в нейтральное положение;
 - включите стояночный тормоз;
 - остановите двигатель;
 - извлеките ключ из замка зажигания (убедитесь, что все подвижные узлы полностью остановились);
- каждый раз, прежде чем оставить машину без присмотра, покинуть водительское место или поставить машину на стоянку;

7. ПЛАНОВОЕ ТЕХНИЧЕСКОЕ ОБСЛУЖИВАНИЕ

7.1 ОБЩИЕ СВЕДЕНИЯ

 **Правила безопасности** приведены в гл. 2. Строго соблюдайте указания во избежание серьезных рисков и опасности.

 **Перед любой проверкой, чисткой, техническим обслуживанием/регулировкой машины:**

- отключите режущее приспособление;
- установите трансмиссию в нейтральное положение;
- Включите стояночный тормоз;
- остановите двигатель;
- извлеките ключ (никогда не оставляйте ключ в замке, либо в месте, доступном для детей или других лиц, не способных управлять машиной);
- удостоверьтесь, что все подвижные узлы полностью остановились;
- прочитайте соответствующее руководство;
- Наденьте подходящую одежду, рабочие перчатки и защитные очки

- Периодичность и описание операций технического обслуживания приведены в “Таблице технического обслуживания”. Целью этой таблицы является помочь вам поддерживать эффективность и безопасность вашей машины. В ней указаны основные операции технического обслуживания машины и периодичность, предусмотренная для каждой из них. Выполняйте указанные действия по истечении первого из указанных сроков.

7.2 ЗАПРАВКА ТОПЛИВОМ / ОПОРОЖНЕНИЕ ТОПЛИВНОГО БАКА

ВАЖНО Соблюдайте все предписания, содержащиеся в руководстве по эксплуатации двигателя. Тип применяемого топлива указан в руководстве по эксплуатации двигателя.

7.2.1 Заправка

Для выполнения заправки:

1. Откройте и снимите крышку топливного бака (рис. 30).
2. Вставьте воронку (рис. 30).
3. Залейте топливо, следя за тем, чтобы бак не был заполнен до краев.
4. Уберите воронку.
5. После заправки плотно завинтите пробку бака и вытрите пролившееся топливо.

ВАЖНО Не проливайте бензин на пластмассовые детали, чтобы не повредить их. Если бензин все же пролился, незамедлительно промойте участок водой. Гарантия не распространяется на повреждения пластмассовых деталей корпуса или двигателя, вызванные бензином.

7.2.2 Опорожнение бака

ПРИМЕЧАНИЕ Топливо портится, поэтому оно не должно оставаться в баке дольше 30 дней. Прежде чем убрать машину на длительное хранение (гл. 9), опорожните топливный бак.

 **Перед опорожнением топливного бака дайте двигателю остыть.**

1. Расположите машину на ровной поверхности под открытым небом.
2. Расположите емкость для сбора под трубкой (рис. 31.А).

3. Отсоедините трубку (рис. 31.А) расположенную на входе бензофильтра (рис. 31.В).
4. Откройте кран подачи топлива (если он предусмотрен)
5. Соберите топливо в подходящую емкость.
6. Снова подсоедините трубку (рис. 31.А), следя за правильностью установки хомута (рис. 31.С).
7. Закройте кран подачи топлива (если он предусмотрен).

⚠ При возобновлении работы удостоверьтесь, что на трубках, кране и карбюраторе нет утечек бензина.

7.3 ПРОВЕРКА УРОВНЯ, ЗАПРАВКА, СЛИВ МОТОРНОГО МАСЛА

ВАЖНО Соблюдайте все предписания, содержащиеся в руководстве по эксплуатации двигателя. Тип применяемого масла указан в руководстве по эксплуатации двигателя.

7.3.1 Проверка уровня / заправка

⚠ Проверяйте уровень масла каждый раз перед использованием машины.

Процедура:

- Для проверки разместите машину на горизонтальной площадке.
- Проверьте уровень моторного масла: согласно точным указаниям, изложенным в руководстве двигателя, уровень должен находиться между отметками MIN и MAX на щупе для контроля уровня масла (Рис. 32).

⚠ Не заливайте слишком много масла, это может вызвать перегрев двигателя. Если уровень масла выше отметки "MAX", отлейте масло до достижения допустимого уровня.

7.3.2 Слив

Для гарантии исправной работы и долгой службы машины необходимо заменять моторное масло с периодичностью, указанной в руководстве по эксплуатации двигателя.

⚠ Моторное масло может быть очень горячим, если его сливают сразу после выключения двигателя. Поэтому дайте двигателю остыть несколько минут перед сливом масла.

Заменяйте моторное масло через интервалы, указанные в руководстве по эксплуатации двигателя.

Выполните следующие действия:

• Тип "I"

1. Расположите машину на ровной поверхности.
2. Поставьте емкость для сбора под трубкой-удлинителем (рис. 33.А).
3. Прочно удерживая трубку-удлинитель (рис. 33.А), отвинтите сливную пробку (рис. 33.В).
4. Соберите масло в емкость.
5. Установите на место сливную пробку (рис. 33.В) и проверьте правильность расположения внутренней прокладки (рис. 33.С).
6. Затяните пробку до упора, прочно удерживая трубку-удлинитель (рис. 33.А).
7. Уберите пролившееся масло.

• Тип "II"

1. Расположите машину на ровной поверхности.
2. Поставьте емкость для сбора под трубкой-удлинителем (рис. 33.Д).
3. Отсоедините трубку-удлинитель (рис. 33.Д) от держателя (рис. 33.Е), после чего при помощи плоскогубцев ослабьте хомут (рис. 33.Ф) для возможности извлечения сливной пробки (рис. 33.Г).
4. Согните трубку-удлинитель и слейте масло в подходящую емкость.
5. Установите на место пробку (рис. 33.Г) и закрепите трубку-удлинитель (рис. 33.Д) в держателе (рис. 33.Е), прежде чем заливать масло.
6. Уберите пролившееся масло.


• Тип "III"

1. Расположите машину на ровной поверхности.
2. Поставьте емкость для сбора под трубкой-удлинителем (рис. 33.А).
3. Нажмите на шплинт (рис. 33.В);
4. Отсоедините трубку-удлинитель от опоры, наклоняя её вниз;
5. Согните трубку-удлинитель и слейте масло в подходящую емкость.
6. Подсоедините трубку-удлинитель (рис. 33.А) к опоре (рис. 33.С) перед заливкой масла.
7. Уберите пролившееся масло.

ВАЖНО Сдайте масло на утилизацию в соответствии с действующим законодательством.

7.4 ПРОТИВОСКОЛЬЗЯЩИЕ КОЛЁСА

Устанавливаемые в различные положения предохранительные колесики позволяют поддерживать безопасное расстояние “Н” между режущим узлом и грунтом (рис. 23.А). Отрегулируйте положение предохранительных колесиков так, чтобы оно подходило для степени неровности грунта.

 Эту операцию необходимо всегда выполнять с обоими колесиками, расположив их на одном уровне. КОГДА ДВИГАТЕЛЬ И РЕЖУЩИЕ ПРИСПОСОБЛЕНИЯ ВЫКЛЮЧЕНЫ.

Чтобы изменить положение:

1. Отсоедините стопорную пластину (рис. 23.В) при помощи отвертки и извлеките ось (рис. 23.С) с пружиной (рис. 23.Д).
2. Установите колесико (рис. 23.А) в требуемое положение
3. Установите на место ось (рис. 23.С), пружину (рис. 23.Д) и стопорную пластину (рис. 23.В) в указанной последовательности так, чтобы головка оси (рис. 23.С) была обращена внутрь машины

7.5 АККУМУЛЯТОР

Чрезвычайно важно выполнять тщательное техническое обслуживание аккумулятора, чтобы обеспечить долгий срок его службы. Аккумулятор машины необходимо обязательно заряжать в следующих случаях:

- перед использованием машины в первый раз после ее покупки;
- перед каждым длительным простоем машины (более 30 дней) (пункт 9);
- перед вводом в эксплуатацию после длительного простоя.

Прочитайте и внимательно следуйте процедуре зарядки, описанной в инструкции, прилагаемой к аккумулятору. В том случае если процедура не соблюдается или аккумулятор не заряжают, его элементы могут получить необратимые повреждения. Разряженный аккумулятор **необходимо** зарядить как можно скорее.

ВАЖНО Для зарядки необходимо использовать зарядное устройство постоянного напряжения. Другие системы

зарядки могут нанести аккумулятору необратимые повреждения.

- Машина снабжена разъемом зарядки (рис. 34.А), который необходимо подсоединить к соответствующему разъему специального поддерживающего зарядного устройства, входящего в комплект поставки (если предусмотрено) или приобретаемого отдельно (пункт 15.2).

ВАЖНО Этот разъем необходимо использовать исключительно для подсоединения поддерживающего зарядного устройства, предусмотренного изготовителем. При его использовании:

- следовать указаниям, изложенным в соответствующей инструкции по эксплуатации;
- следовать указаниям, изложенным в инструкции к аккумулятору.

7.6 ОЧИСТКА

После каждого использования чистите машину согласно приведенным ниже указаниям.

7.6.1 Очистка машины

- Очистите машину снаружи, промыв пластмассовые части кузова губкой, смоченной водой и моющим средством, действуя очень осторожно, чтобы не замочить двигатель, детали электрооборудования и электронную плату, установленную под приборной доской.
- Для предотвращения опасности возгорания очистите двигатель, глушитель и аккумуляторный отсек от остатков травы, листьев или излишков смазки.

ВАЖНО При мойке кузова и двигателя никогда не используйте pistols для подачи воды под давлением и агрессивные жидкости!

7.6.2 Очистка выбросного канала (только для моделей с задним сбором)

В случае засорения выбросного канала необходимо:

1. снять травосборника или защиту заднего выброса;
2. удалить скопившуюся траву, работая со стороны выходного отверстия канала.

7.6.3 Очистка травосборника (только для моделей с задним сбором)

1. Опорожните травосборник
2. Встряхните его, чтобы очистить от остатков травы и земли
3. Снова установите травосборник и выполните промывку внутренней части режущего узла (пункт 7.6.4-а), после которой демонтируйте, опорожните травосборник, промойте и положите его в место, где он сможет быстро высохнуть.

7.6.4 Очистка режущего узла

! Во время очистки режущего узла работайте на расстоянии от людей и животных.

а. Очистка внутренней части

Удалите скопления травы и грязи изнутри режущего узла, так как в противном случае, засохнув, они могут затруднить последующее включение.

Промывку внутренней части режущего узла и выбросного канала необходимо осуществлять на твердой поверхности в следующих условиях:

- травосборник или защита заднего выброса установлены (только для моделей с задним сбором);
 - боковой желоб для выброса установлен (только для моделей с боковым выбросом);
 - оператор на сиденье;
 - режущий узел в положении «1»;
 - двигатель работает
 - трансмиссия в нейтральном положении
 - режущие приспособления включены
- Поочередно подсоединяя водяной шланг к соответствующим штуцерам (рис. 35.А), подавайте воду в каждый из штуцеров в течение нескольких минут при движущихся режущих приспособлениях.

ВАЖНО Чтобы не ставить под угрозу исправность электромагнитного сцепления:

- избегайте попадания масла в сцепление;
- не направляйте струю воды под высоким давлением непосредственно на узел сцепления;
- не чистите сцепление бензином.

б. Очистка наружной части

! В целях поддержания оптимального уровня эффективности и безопасности машины необходимо, чтобы на верхней части режущего узла не скапливались засохшие комки земли и травы.

Для очистки верхней части режущего узла:

- полностью опустите режущий узел (положение «1»);
- направьте струю сжатого воздуха в отверстия ограждений на левой и правой стороне (рис. 36).

7.7 БОЛТЫ И ГАЙКИ

- Следите за тем, чтобы гайки и винты были затянуты, для уверенности в том, что машина всегда безопасна при работе.

8. ВНЕОЧЕРЕДНОЕ ТЕХНИЧЕСКОЕ ОБСЛУЖИВАНИЕ

8.1 РЕКОМЕНДАЦИИ ДЛЯ ОБЕСПЕЧЕНИЯ ВАШЕЙ БЕЗОПАСНОСТИ

! Необходимо немедленно обратиться к дистрибьютору или в специализированный сервисный центр, если будут выявлены сбой в работе:

- тормоза,
- включения и выключения режущих приспособлений,
- включения привода переднего или заднего хода.

8.2 РЕЖУЩИЙ УЗЕЛ

8.2.1 Выравнивание положения режущего узла

Для равномерной стрижки газона необходимо, чтобы режущий узел был хорошо отрегулирован (рис. 37). В случае неравномерной стрижки проверьте давление в шинах (пункт 6.1.3). Если этого недостаточно для получения равномерной стрижки, свяжитесь с вашим дистрибьютором для выполнения выравнивания режущего узла.

8.2.2 Режущее приспособление

Плохо заточенное режущее приспособление выдирает траву и приводит к пожелтению газона.

⚠ Все выполняемые на режущих приспособлениях операции (демонтаж, заточка, балансировка, ремонт, монтаж или замена) являются сложными и требуют специальных навыков, помимо использования соответствующего инструмента. В целях безопасности они должны всегда выполняться в специализированном сервисном центре.

⚠ Всегда заменяйте поврежденное, деформированное или изношенное режущее приспособление вместе с болтами, чтобы сохранить балансировку.

ВАЖНО Необходимо заменять все режущие приспособления своевременно, особенно при наличии сильно неравномерного износа.

ВАЖНО Всегда используйте оригинальные режущие приспособления, имеющие код, указанный в таблице “Технические характеристики”.

Учитывая развитие гаммы продукции, режущие приспособления, указанные в таблице “Технические характеристики”, могут со временем быть заменены другими, с аналогичными характеристиками взаимозаменяемости и безопасности в работе.

8.3 ЗАМЕНА ПЕРЕДНИХ / ЗАДНИХ КОЛЕС

8.3.1 Подготовительные операции

ВАЖНО Используйте подходящее подъемное устройство, например, домкрат-пантограф.

Перед заменой колес выполните следующие операции:

- Снимите все дополнительное оборудование.
- Расположите машину на твердой и ровной поверхности, чтобы она была в устойчивом положении.
- Включите стояночный тормоз;
- Остановите двигатель;
- Извлеките ключ;
- Установите домкрат в точке подъема рядом с заменяемым колесом (пункт 8.3.2; пункт 8.3.3).
- Проверьте, что домкрат в точности перпендикулярен земле.

8.3.2 Выбор и установка домкрата на задние колеса

Установите деревянные клинья (рис. 38.А) у основания колеса (рис. 38.В), которое находится с противоположной стороны от заменяемого колеса (рис. 38.С).

Для моделей с задним сбором:

- Максимально возможная высота закрытого домкрата составляет 110 мм. (рис. 39).
- Установите домкрат под задней плитой (рис. 40.А) на расстоянии 180 мм от края.

Для моделей с боковым выбросом:

- Максимально возможная высота закрытого домкрата составляет 110 мм. (рис. 41).
- Расположите домкрат под задней осью, в точке, указанной на рисунке (рис. 42.А).

ПРИМЕЧАНИЕ Домкрат, установленный, как описано в данном пункте, позволяет поднять только то колесо, которое требует замены.

8.3.3 Выбор и установка домкрата на передние колеса

1. Установите деревянные клинья (рис. 43.А) у основания колеса (рис. 43.В), которое расположено сзади от заменяемого колеса (рис. 43.С).
2. Максимально возможная высота закрытого домкрата составляет 110 мм.

ПРИМЕЧАНИЕ Выбор места для домкрата зависит от типа машины.

3. Размещайте домкрат под передней частью машины в месте (рис. 44.А, 45.А, 46.А), как показано на рисунке.

ПРИМЕЧАНИЕ Домкрат должен устанавливаться под плоской частью опоры (рис. 44.В, 45.В).

ПРИМЕЧАНИЕ Домкрат должен устанавливаться под центральным ребром опоры (рис. 46.В).

8.3.4 Замена колеса

ВАЖНО Убедитесь, что во время подъема машина остается в устойчивом и неподвижном положении. Если вы заметите, что что-то идет не так, немедленно опустите

домкрат, проверьте и уберите возможные проблемы, а затем снова поднимите домкрат.

1. Перед подъемом машины снимите колпачок (рис. 47.A).
2. Поднимите машину, насколько требуется, чтобы беспрепятственно извлечь колесо.
3. При помощи отвертки извлеките стопорное кольцо (рис. 47.B) и упорную шайбу (рис. 47.C).
4. Снимите колесо, подлежащее замене.
5. Смажьте ось (рис. 47.D) консистентной смазкой.
6. Установите запасное колесо.
7. Вновь аккуратно установите упорную шайбу и стопорное кольцо.
8. Опустите колесо на землю и установите колпачок (рис. 47.A).

ВАЖНО Убедитесь, что задние колеса имеют одинаковую высоту (рис. 48.A) и что разность внешних диаметров двух колес (рис. 48.B) не превышает 8-10 мм. В противном случае необходимо отрегулировать соосность режущих приспособлений в авторизованном сервисном центре, так как иначе стрижка травы будет неровной.

8.3.5 Ремонт или замена шин

Любая замена или ремонт шины в результате прокола должны осуществляться квалифицированным шиномонтажником в соответствии с порядком, установленном для используемого покрытия.

8.4 ЭЛЕКТРОННАЯ ПЛАТА

Электронная плата — это элемент, расположенный под приборной панелью и управляющий всеми предохранительными устройствами машины.

Электронная плата снабжена самовосстанавливающимся предохранителем, который разрывает цепь в случае отклонений в работе электрооборудования. Срабатывание предохранителя вызывает остановку двигателя и указывается звуковым сигналом, который может быть отключен только путем извлечения ключа из замка зажигания. Цепь восстанавливается автоматически через несколько секунд. Для предотвращения повторных срабатываний найдите и устраните причину неисправности.

ВАЖНО Во избежание срабатывания защиты:

- не нарушайте полярность подключения аккумулятора;
- не работайте без установленного аккумулятора, чтобы не вызывать сбоя регулятора заряда;
- не допускайте коротких замыканий.

8.5 ЗАМЕНА ПРЕДОХРАНИТЕЛЯ

В машине имеется несколько предохранителей (рис. 49.A) разного номинала. Их назначение и характеристики указаны ниже:

- Предохранитель на 10 А: защита общих и силовых цепей электронной платы, его срабатывание приводит к остановке машины и полному выключению индикации на приборной панели (пункт 5.16).
- Предохранитель номиналом 25 А: защита цепи зарядки, его срабатывание проявляется в усиливающейся разрядке аккумулятора, которая приводит к трудностям при запуске.
- Предохранитель на 5 А: защита гнезда 12 В для питания вспомогательного оборудования.
- Предохранитель на 15 А: защита цепи моторчика привода, его срабатывание выводит из действия электрическую систему опрокидывания травосборника; опорожнение травосборника возможно посредством рычага ручного привода (если установлен).

Номинал предохранителя указан на самом предохранителе.

ВАЖНО Перегоревший предохранитель необходимо всегда заменять предохранителем того же типа и с тем же номиналом. Ни в коем случае не устанавливайте предохранитель другого номинала.

Если устранить причину срабатывания не удается, обратитесь к вашему дистрибьютору.

8.6 ЗАМЕНА ЛАМП

8.6.1 Тип “I” - Лампы накаливания

- Лампы (18 Вт) вставляются в штыковое соединение патрона, который можно

снять, повернув против часовой стрелки при помощи плоскогубцев (рис. 50).

8.6.2 Тип "II" - Светодиодные лампы

- Отвинтите прижимную шайбу (рис. 51.A) и отсоедините разъем (рис. 51.B). Снимите светодиодный блок (рис. 51.C), закрепленный винтами (рис. 51.D).

8.6.3 Тип "III" - Светодиодные лампы (для моделей TNS, THNS)

1. Поднимите капот и отсоедините разъем (рис. 52.A).
2. Извлеките шплинт (рис. 52.B) и снимите капот в боковом направлении.
3. Отсоедините провода светодиодных ламп (рис. 53.A), выверните винты (рис. 53.B) и отцепите фиксаторы (рис. 53.C).
4. Поднимите и отсоедините верхнюю часть капота (рис. 54.A).
5. Выверните винты (рис. 55.A) и замените светодиодные фары (рис. 55.B).
6. Для установки капота выполните описанные действия по демонтажу в обратном порядке.

8.7 ЗАДНИЙ УЗЕЛ ТРАНСМИССИИ

Данный узел является герметичным неразборным блоком и не подлежит техническому обслуживанию. Он заправлен маслом, которое не требует замены или доливки в течение всего срока эксплуатации.

8.8 ПЕРЕДНИЙ УЗЕЛ ТРАНСМИССИИ (МОДЕЛЬ С ПОЛНЫМ ПРИВОДОМ)

Данный узел является герметичным неразборным блоком и не подлежит техническому обслуживанию. Узлу необходима периодическая проверка, долив и замена масла в гидравлическом соединительном контуре.

Проверьте уровень масла в гидравлической системе: он должен находиться между отметками «MIN» и «MAX» на бачке.

В том случае если уровень находится ниже отметки «MIN» (рис. 56):

- снимите ограждение (рис. 56.A), удерживаемое гайкой (рис. 56.B);
- открутите крышку (рис. 56.C) и долейте масло класса 10W30 до уровня «MAX»;
- установите на место крышку (рис. 56.C) и ограждение (рис. 56.A).

ВАЖНО Если системе требуется частый долив масла, проверьте шланги и бачок на предмет утечек и обратитесь к вашему дистрибьютору за необходимым ремонтом.

8.9 РЕГУЛИРОВКА ПРУЖИНЫ ЗАМКА ТРАВСОБОРНИКА

Если при движении по неровной поверхности травосборник подскакивает или откидывается, либо если присоединение травосборника после выгрузки травы вызывает затруднения, необходимо отрегулировать натяжение пружины (рис. 57.A). Для достижения требуемого результата измените точку крепления, используя одно из отверстий (рис. 57.B).

9. ХРАНЕНИЕ

В случае, если машина будет храниться более 30 дней, необходимо:

1. Дать двигателю остыть.
2. Отсоединить провода аккумулятора и поместить его на хранение в прохладное и сухое место.
3. Опорожнить бак от топлива (пункт 7.2.2) и следовать указаниям, изложенным в руководстве по эксплуатации двигателя.
4. Тщательно почистить машину.
5. Проверить, что машина не имеет повреждений. Если необходимо, свяжитесь с авторизованным сервисным центром.
6. Храните машину:
 - с опущенным режущим узлом
 - в сухом помещении
 - защищенном от погодного воздействия
 - по возможности, накройте машину чехлом (пункт 15.4)
 - вне досягаемости детей.
 - удостоверьтесь, что вы убрали ключи и инструмент, использовавшиеся для обслуживания.

В момент возобновления работы на машине:

- удостоверьтесь, что на трубках, кране и карбюраторе нет утечек бензина
- подготовьте машину, как описано в главе “6. Использование машины”.

10. ПЕРЕМЕЩЕНИЕ И ТРАНСПОРТИРОВКА

- При перемещении машины необходимо:
 - отключите режущее приспособление;
 - переведите режущий узел в максимально высокое положение;
 - выключить двигатель;
- При перевозке машины на автотранспорте или прицепе необходимо:
 - пользоваться специальными платформами с соответствующей грузоподъемностью, шириной и длиной;
 - погрузить машину без водителя с выключенным двигателем и извлеченным из замка ключом зажигания исключительно толканием, привлекая соответствующее количество людей;
 - закрыть кран подачи топлива (если предусмотрен);
 - опустить режущий узел;
 - Включите стояночный тормоз;
 - расположить машину таким образом, чтобы она ни для кого не представляла опасности;
 - прочно прикрепить машину к транспортному средству тросами или цепями, чтобы избежать ее опрокидывания, которое может вызвать повреждение и утечку топлива.

11. СЕРВИСНОЕ ОБСЛУЖИВАНИЕ И РЕМОНТ

В этом руководстве изложены все указания, необходимые для управления машиной и для правильного выполнения основных операций технического обслуживания, которое должен выполнять пользователь. Для выполнения всех действий по регулировке и обслуживанию, не описанных в этом руководстве, обращайтесь к Вашему дистрибьютору или в специализированный сервисный центр, располагающий подготовленным персоналом и оборудованием, необходимыми для правильного выполнения работы, поддержания

уровня безопасности и восстановления первоначального состояния машины. Операции, выполненные в неподходящих для этого структурах или неквалифицированными людьми, приводят к аннулированию всех видов гарантии и снимают с изготовителя всю ответственность и обязательства.

- Только авторизованные сервисные центры могут выполнять гарантийный ремонт и обслуживание.
- Использование неоригинальных запасных частей и дополнительного оборудования не утверждено Изготовителем; использование неоригинальных запасных частей и дополнительного оборудования снижает уровень безопасности машины, а также снимает с изготовителя все обязательства и ответственность.
- Оригинальные запчасти можно приобрести в сервисном центре или у авторизованных дистрибьюторов.
- Рекомендуется раз в год отвозить машину в авторизованный сервисный центр для обслуживания, ухода и проверки исправности предохранительных устройств.

12. УСЛОВИЯ ГАРАНТИИ

Гарантия покрывает все дефекты материалов и изготовления. Пользователь должен будет скрупулезно следовать всем указаниям, изложенным в приложенной документации. Гарантия не покрывает ущерб, вызванный:

- Недостаточным ознакомлением с сопроводительной документацией.
 - Невнимательностью.
 - Неправильными или неразрешенными эксплуатацией и монтажом.
 - Использованием неоригинальных запчастей.
 - Использованием дополнительных приспособлений, не поставленных или не утвержденных Изготовителем.
- Гарантия также не распространяется на:
- Естественный износ таких расходных материалов, как приводные ремни, фары, колеса, ножи, предохранительные болты и провода.
 - Естественный износ.
 - Двигатели. На них распространяются гарантии изготовителей двигателей с соответствующими условиями.

Права покупателя защищает законодательство его страны. Настоящая гарантия никак не ограничивает прав покупателя, предусмотренных законами его страны.

13. ТАБЛИЦА ТЕХНИЧЕСКОГО ОБСЛУЖИВАНИЯ

Операция	Периодичность (ч)		Раздел / Примечания
	Первый раз	В дальнейшем	
МАШИНА			
Проверка безопасности / Проверка органов управления		Перед каждым использованием	пункт 6.2
Контроль давления в шинах		Перед каждым использованием	пункт 6.1.3
Проверка ограждений заднего / бокового выброса. Проверка травосборника, дефлектора бокового выброса.		Перед каждым использованием	пункт 6.1.4
Общая очистка и проверка		Каждый раз после работы	пункт 7.6
Проверка наличия повреждений на машине. Если необходимо, свяжитесь с авторизованным сервисным центром.		Каждый раз после работы	-
Уровень заряда аккумулятора		Перед длительным хранением	пункт 7.5
Проверка всех креплений		25	
Проверка крепления и заточки режущих приспособлений		25	***
Проверка приводного ремня		25	***
Проверка ремня привода режущих приспособлений		25	***
Проверка и регулировка тормоза		25	***
Проверка и регулировка привода		25	***
Проверка включения и торможения режущего приспособления		25	***
Общая смазка		25	****
Замена режущих приспособлений		100	***
Замена приводного ремня		-	** / ***
Замена ремня привода режущих приспособлений		-	** / ***
ДВИГАТЕЛЬ *			
Проверка уровня / заправка топливом		Перед каждым использованием	пункт 7.2
Проверка уровня / заправка моторным маслом		Перед каждым использованием	пункт 7.3
Замена моторного масла		*	*
Проверка и чистка воздушного фильтра		*	*
Замена воздушного фильтра		*	*
Проверка бензофильтра		*	*
Замена бензофильтра		*	*
Проверка и чистка контактов свечи		*	*
Замена свечи		*	*

* Полный перечень операций и их периодичность указаны в руководстве по эксплуатации двигателя.

** Свяжитесь с вашим дистрибьютором при первых признаках неполадки.

*** Операция, которая должна быть выполнена у вашего дистрибьютора или в специализированном сервисном центре.

**** Общую смазку всех шарнирных соединений следует проводить каждый раз перед длительным простоем машины.

14. ВЫЯВЛЕНИЕ НЕПОЛАДОК

НЕПОЛАДКА	ВОЗМОЖНАЯ ПРИЧИНА	УСТРАНЕНИЕ
1. При повороте ключа в положение «ДВИЖЕНИЕ» приборная панель не загорается, звуковые сигналы не подаются	Срабатывание электронной защиты по следующим причинам:	Установить ключ в положение «ОСТАНОВКА» и выяснить причину неполадки:
	аккумулятор плохо подсоединен	проверить соединения (пункт 4.4)
	нарушена полярность подключения аккумулятора	проверить соединения (пункт 4.4).
	аккумулятор полностью разряжен	зарядить аккумулятор (пункт 7.5)
	перегоревший предохранитель	заменить предохранитель (10 А) (пункт 8.5).
	плата влажная	высушить теплым воздухом
2. При повороте ключа в положение «ДВИЖЕНИЕ» приборная панель не загорается, подается звуковой сигнал	Срабатывание электронной защиты по следующим причинам:	Установить ключ в положение «ОСТАНОВ» и выяснить причину неполадки:
	плата влажная	высушить теплым воздухом
3. После установки ключа в положение «ПУСК», приборная панель загорается, однако стартер не вращается	недостаточно заряженный аккумулятор	зарядить аккумулятор (пункт 7.5)
	перегорел предохранитель зарядки	заменить предохранитель (25 А) (см. пункт 8.5)
4. После установки ключа в положение «ПУСК» стартер вращается, но двигатель не заводится	недостаточно заряженный аккумулятор	зарядить аккумулятор (пункт 7.5)
	отсутствие притока бензина	проверить уровень в баке (пункт 7.2.1)
		открыть кран (если он предусмотрен) (пункт 6.4)
		проверить бензиновый фильтр
неполадки зажигания	проверить крепление колпачка свечи	
	проверить чистоту и правильное расстояние между электродами	
5. Затрудненное включение или неравномерная работа двигателя	проблемы в карбюраторе	очистить или заменить воздушный фильтр
		опорожнить бак и залить свежий бензин
		проверить и в случае необходимости заменить бензиновый фильтр
6. Снижение эффективности двигателя во время скашивания	слишком большая скорость движения относительно высоты скашивания	снизить скорость движения и/или увеличить высоту скашивания (пункт 6.5.4)
7. При подключении режущих приспособлений двигатель останавливается	отсутствует сигнал готовности к подключению	удостовериться в выполнении необходимых условий (пункт 6.2.2)
8. Контрольная лампа аккумулятора не гаснет после нескольких минут работы	недостаточная эффективность зарядки аккумулятора	обратитесь к вашему дистрибьютору

Если после выполнения описанных выше действий неполадки не исчезли, свяжитесь с вашим дистрибьютором.

НЕПОЛАДКА	ВОЗМОЖНАЯ ПРИЧИНА	УСТРАНЕНИЕ
9. Контрольная лампа масла загорается во время работы (если предусмотрена)	проблемы в системе смазки двигателя	Немедленно перевести ключ в положение «ОСТАНОВ»:
		восстановить уровень масла (пункт 7.3.1) заменить фильтр (если неполадка не исчезает, обратиться к дистрибьютору)
10. Двигатель останавливается, подается звуковой сигнал	Срабатывание электронной защиты по следующим причинам:	Установить ключ в положение «ОСТАНОВ» и выяснить причину неполадки:
	повышенное напряжение, вызванное неисправностью регулятора заряда	обратитесь к вашему дистрибьютору
	аккумулятор плохо подсоединен (ненадежный контакт)	проверить соединения (пункт 3.4)
11. Двигатель останавливается без подачи звукового сигнала	отключение аккумулятора	проверить соединения (пункт 3.4)
	проблемы с двигателем	обратитесь к вашему дистрибьютору
12. Режущие приспособления не включаются или не останавливаются мгновенно при их выключении	ослаблен ремень	обратитесь к вашему дистрибьютору
	проблемы с электромагнитной муфтой	обратитесь к вашему дистрибьютору
13. Неравномерное скашивание и некачественный сбор травы (только для моделей с задним сбором)	режущий узел не расположен параллельно относительно земли	проверьте давление в шинах (пункт 6.1.3)
		выровнять положение режущего узла относительно земли (пункт 8.2.1)
	неэффективность режущих приспособлений	обратитесь к вашему дистрибьютору
	слишком большая скорость движения относительно высоты скашиваемой травы	снизить скорость движения и/или поднять режущий узел (пункт 6.5.4) подождать, когда трава высохнет
	засорение канала	снять травосборник и освободить канал (пункт 7.6.2)
14. Неравномерное скашивание (только для моделей с боковым выбросом)	режущий узел не расположен параллельно относительно земли	проверьте давление в шинах (пункт 6.1.3) выровнять положение режущего узла относительно земли (пункт 8.2.1)
	неэффективность режущих приспособлений	обратитесь к вашему дистрибьютору
15. Чрезмерная вибрация во время работы	режущий узел заполнен травой	прочистить режущий узел (пункт 7.6.4)
	режущие приспособления не сбалансированы или их крепление ослаблено	обратитесь к вашему дистрибьютору
	ослабленные крепления	проверить и затянуть крепежные винты двигателя и шасси
16. Нестабильное или неэффективное торможение	тормоз не отрегулирован правильно	обратитесь к вашему дистрибьютору

Если после выполнения описанных выше действий неполадки не исчезли, свяжитесь с вашим дистрибьютором.

НЕПОЛАДКА	ВОЗМОЖНАЯ ПРИЧИНА	УСТРАНЕНИЕ
17. Движение рывками, недостаточная тяга привода на подъеме, тенденция скольжения машины в боковой занос	проблемы с ремнем или устройством включения	обратитесь к вашему дистрибьютору
18. При работающем двигателе и нажатии педали хода машина остается на месте	рычаг разблокировки в положении разблокированной трансмиссии	установить его в положение включенной трансмиссии (пункт 5.4)
19. В процессе работы машины возникают аномальные вибрации	поврежденные или плохо закрепленные детали	остановить машину и извлечь ключ зажигания
		выполнить проверку на предмет повреждений
		закрепить ослабленные детали
		обратиться в специализированный сервисный центр для проверки, замены и ремонта

Если после выполнения описанных выше действий неполадки не исчезли, свяжитесь с вашим дистрибьютором.

15. ДОПОЛНИТЕЛЬНОЕ ОБОРУДОВАНИЕ

15.1 КОМПЛЕКТ ДЛЯ МУЛЬЧИРОВАНИЯ

Тонко измельчает скошенную траву и оставляет ее на газоне (рис. 58.A1; рис. 58.A2).

использовании на наклонной плоскости (рис. 58.E).

15.2 ПОДДЕРЖИВАЮЩЕЕ ЗАРЯДНОЕ УСТРОЙСТВО

Позволяет поддерживать аккумулятор в состоянии готовности в периоды простоя, обеспечивая оптимальный уровень заряда и более длительный срок службы аккумулятора (рис. 58.B).

15.6 КОМПЛЕКТ ЗАЩИТЫ ЗАДНЕГО ВЫБРОСА

Использовать вместо травосборника, когда не требуется собирать траву (рис. 58.F).
(Только для моделей с задним сбором).

15.3 ПРИЦЕПНОЕ УСТРОЙСТВО

Для буксировки небольшого прицепа (рис. 58.C).

15.7 ЦЕПИ ПРОТИВОСКОЛЬЖЕНИЯ 18", 20"

Улучшают сцепление задних колёс с заснеженным покрытием и позволяют использовать снегоуборочное оборудование (рис. 58.G).

15.4 ТКАНЕВЫЙ ЧЕХОЛ

Защищает машину от пыли, когда она не используется (рис. 58.D)

15.8 КОЛЕСА ДЛЯ ГРЯЗИ / СНЕГА 18", 20"

Улучшают характеристики сцепления на снегу и на грязи (рис. 58.H).

15.5 КОМПЛЕКТ ЗАДНЕГО БАЛЛАСТА

Улучшает заднюю устойчивость машины, особенно при преимущественном

15.9 ПРИЦЕП

Для перевозки инструментов или других предметов в допустимых пределах нагрузки (рис. 58.I).

15.10 РАЗБРАСЫВАТЕЛЬ

Для разбрасывания соли или удобрений (рис. 58.Ж).

15.11 РАЗБРАСЫВАТЕЛЬ

Для разбрасывания песка или гравия (рис. 58.К).

15.12 САДОВЫЙ КАТОК

Для трамбовки грунта после посева или для сплющивания травы (рис. 58.Л).

15.13 ШНЕКОРОТОРНЫЙ СНЕГООЧИСТИТЕЛЬ

Для уборки и бокового отброса собранного снега (рис. 58.М).

15.14 ФРОНТАЛЬНАЯ ЩЕТКА

Для чистки дорожек и твёрдых поверхностей от листьев и мусора и для уборки тонкого слоя свежевывавшего снега (рис. 58.Н).

15.15 ИЗМЕЛЬЧИТЕЛЬ

Для резки и измельчения травы (рис. 58.О).

15.16 СБОРЩИК ТРАВЫ И ЛИСТЬЕВ

Для сбора листьев и травы на травянистых поверхностях (рис. 58.Р).

15.17 ФРОНТАЛЬНЫЕ ГРАБЛИ

Для сбора травы и мелких веток (рис. 58.Q).

15.18 ПОДЪЕМНЫЙ АДАПТЕР

Позволяет установку фронтального дополнительного оборудования, не требующего силового разъёма (рис. 58.R1).

15.19 ОТБОР МОЩНОСТИ (МОМ)

Позволяет передавать мощность от двигателя к орудию. Требуется использования интерфейса подъёма (рис. 58.R2).

15.20 ОТБОР МОЩНОСТИ (МОМ)

Позволяет передавать мощность от двигателя к орудию. Не требует использования интерфейса подъёма (рис. 58.R3).

DICHIARAZIONE CE DI CONFORMITÀ (Istruzioni Originali)
(Direttiva Macchine 2006/42/CE, Allegato II, parte A)

1. **La Società:** ST. S.p.A. – Via del Lavoro, 6 – 31033 Castelfranco Veneto (TV) – Italy
2. Dichiara sotto la propria responsabilità, che la macchina: Tosaerba con conducente a bordo seduto / taglio erba

a) Tipo / Modello Base

TC, TC HE 102

b) Mese/Anno di costruzione

c) Matricola

d) Motore

a scoppio

3. È conforme alle specifiche delle direttive:

• MD: 2006/42/EC

e) Ente Certificatore: /

f) Esame CE del tipo: /

• OND: 2000/14/EC, ANNEX VI - 2005/88/EC

D. Lgs. 262/2002, ANNEX VI, proc. 1 (Italy)

e) Ente Certificatore:

N°0197-TÜV Rheinland LGA Products GmbH
Tillystrasse 2, 90431 Nürnberg – Germany

• EMCD: 2014/30/EU

• RoHS II: 2011/65/EU - 2015/863/EU

4. Riferimento alle Norme armonizzate:

EN ISO 5395-1:2013+A1:2018

EN ISO 5395-3:2013+A1:2017+A2:2018

EN 55012:2007+A1:2009

EN ISO 14982:2009

EN 50581:2012

g) Livello di potenza sonora misurato

100 dB(A)

h) Livello di potenza sonora garantito

100 dB(A)

i) Ampiezza di taglio

101 cm

n) Persona autorizzata a costituire il Fascicolo Tecnico:

ST. S.p.A.
Via del Lavoro, 6
31033 Castelfranco Veneto (TV)- Italia

o) Castelfranco V.to, 01.09.2019

CEO Stiga Group
Sean Robinson



DICHIARAZIONE CE DI CONFORMITÀ (Istruzioni Originali)
(Direttiva Macchine 2006/42/CE, Allegato II, parte A)

1. **La Società:** ST. S.p.A. – Via del Lavoro, 6 – 31033 Castelfranco Veneto (TV) – Italy
2. Dichiara sotto la propria responsabilità, che la macchina: Tosaerba con conducente a bordo seduto / taglio erba

a) Tipo / Modello Base

TC 108

b) Mese/Anno di costruzione

c) Matricola

d) Motore

a scoppio

3. È conforme alle specifiche delle direttive:

• MD: 2006/42/EC

e) Ente Certificatore: /

f) Esame CE del tipo: /

• OND: 2000/14/EC, ANNEX VI - 2005/88/EC

D. Lgs. 262/2002, ANNEX VI, proc. 1 (Italy)

e) Ente Certificatore:

N°0197-TÜV Rheinland LGA Products GmbH
Tillystrasse 2, 90431 Nürnberg – Germany

• EMCD: 2014/30/EU

• RoHS II: 2011/65/EU - 2015/863/EU

4. Riferimento alle Norme armonizzate:

EN ISO 5395-1:2013+A1:2018

EN ISO 5395-3:2013+A1:2017+A2:2018

EN 55012:2007+A1:2009

EN ISO 14982:2009

EN 50581:2012

g) Livello di potenza sonora misurato

100 dB(A)

h) Livello di potenza sonora garantito

100 dB(A)

i) Ampiezza di taglio

105 cm

n) Persona autorizzata a costituire il Fascicolo Tecnico:

ST. S.p.A.
Via del Lavoro, 6
31033 Castelfranco Veneto (TV)- Italia

o) Castelfranco V.to, 01.09.2019

CEO Stiga Group
Sean Robinson



DICHIARAZIONE CE DI CONFORMITÀ (Istruzioni Originali)
(Direttiva Macchine 2006/42/CE, Allegato II, parte A)

1. **La Società:** ST. S.p.A. – Via del Lavoro, 6 – 31033 Castelfranco Veneto (TV) – Italy
2. Dichiara sotto la propria responsabilità, che la macchina: Tosaerba con conducente a bordo seduto / taglio erba

a) Tipo / Modello Base

TC, TC HE 118

b) Mese/Anno di costruzione

c) Matricola

d) Motore

a scoppio

3. È conforme alle specifiche delle direttive:

• MD: 2006/42/EC

e) Ente Certificatore: /

f) Esame CE del tipo: /

• OND: 2000/14/EC, ANNEX VI - 2005/88/EC

D. Lgs. 262/2002, ANNEX VI, proc. 1 (Italy)

e) Ente Certificatore:

N°0197-TÜV Rheinland LGA Products GmbH
Tillystrasse 2, 90431 Nürnberg – Germany

• EMCD: 2014/30/EU

• RoHS II: 2011/65/EU - 2015/863/EU

4. Riferimento alle Norme armonizzate:

EN ISO 5395-1:2013+A1:2018

EN ISO 5395-3:2013+A1:2017+A2:2018

EN 55012:2007+A1:2009

EN ISO 14982:2009

EN 50581:2012

g) Livello di potenza sonora misurato

105 dB(A)

h) Livello di potenza sonora garantito

105 dB(A)

i) Ampiezza di taglio

121 cm

n) Persona autorizzata a costituire il Fascicolo Tecnico:

ST. S.p.A.
Via del Lavoro, 6
31033 Castelfranco Veneto (TV)- Italia

o) Castelfranco V.to, 01.09.2019

CEO Stiga Group
Sean Robinson



DICHIARAZIONE CE DI CONFORMITÀ (Istruzioni Originali)
(Direttiva Macchine 2006/42/CE, Allegato II, parte A)

1. **La Società:** ST. S.p.A. – Via del Lavoro, 6 – 31033 Castelfranco Veneto (TV) – Italy
2. Dichiara sotto la propria responsabilità, che la macchina: Tosaerba con conducente a bordo seduto / taglio erba

a) Tipo / Modello Base

TC, TC HE 122

b) Mese/Anno di costruzione

c) Matricola

d) Motore

a scoppio

3. È conforme alle specifiche delle direttive:

• MD: 2006/42/EC

e) Ente Certificatore: /

f) Esame CE del tipo: /

• OND: 2000/14/EC, ANNEX VI - 2005/88/EC

D. Lgs. 262/2002, ANNEX VI, proc. 1 (Italy)

e) Ente Certificatore:

N°0197-TÜV Rheinland LGA Products GmbH
Tillystrasse 2, 90431 Nürnberg – Germany

• EMCD: 2014/30/EU

• RoHS II: 2011/65/EU - 2015/863/EU

4. Riferimento alle Norme armonizzate:

EN ISO 5395-1:2013+A1:2018

EN ISO 5395-3:2013+A1:2017+A2:2018

EN 55012:2007+A1:2009

EN ISO 14982:2009

EN 50581:2012

g) Livello di potenza sonora misurato

104 dB(A)

h) Livello di potenza sonora garantito

105 dB(A)

i) Ampiezza di taglio

121 cm

n) Persona autorizzata a costituire il Fascicolo Tecnico:

ST. S.p.A.
Via del Lavoro, 6
31033 Castelfranco Veneto (TV)- Italia

o) Castelfranco V.to, 01.09.2019

CEO Stiga Group
Sean Robinson



IT • Il contenuto e le immagini del presente manuale d'uso sono stati realizzati per conto di ST. S.p.A. e sono tutelati da diritto d'autore – È vietata ogni riproduzione o alterazione anche parziale non autorizzata del documento.

BG • Съдържанието и изображенията в настоящото ръководство са извършени за ST. S.p.A. и са защитени с авторски права – Забранява се всяко неотторизирано възпроизвеждане или промяна, дори и отчасти на документа.

BS • Sadržaj i slike iz ovog korisničkog priručnika napravljeni su isključivo za ST. S.p.A. i zaštićeni su autorskim pravima – zabranjena je svaka neovlaštena reprodukcija ili izmjena dokumenta, djelomično ili u potpunosti.

CS • Obsah a obrázky v tomto návodu k použití byly zpracovány jménem společnosti ST. S.p.A. a jsou chráněny autorským právem – Reprodukce či nepovolené pozměňování tohoto dokumentu, a to i částečné, je zakázáno.

DA • Indhold og illustrationer i denne vejledning er blevet skabt på vegne af ST. S.p.A. og er beskyttet af ophavsret – Enhver gengivelse eller ændring, også delvis, af dokumentet uden autorisation hertil er forbudt.

DE • Inhalt und Bilder dieser Bedienungsanleitung wurden im Namen von ST. S.p.A. erstellt und sind urheberrechtlich geschützt – Jede nicht genehmigte Vervielfältigung oder Veränderung, auch auszugsweise, dieses Dokuments ist verboten.

EL • Το περιεχόμενο και οι εικόνες στο παρόν εγχειρίδιο χρήσης δημιουργήθηκαν για λογαριασμό της εταιρείας ST. S.p.A. και προστατεύονται από πνευματικά δικαιώματα – Απαγορεύεται οποιαδήποτε αναπαραγωγή ή τροποποίηση, έστω και μερική, του εγχειρίδιου χωρίς έγκριση.

EN • The content and images in this User Manual were produced expressly for ST. S.p.A. and are protected by copyright – any unauthorised reproduction or modification to the document, either partially or in full, is prohibited.

ES • El contenido y las imágenes del presente manual de uso han sido creados por ST. S.p.A. y están protegidos por los derechos de autor – Se prohíbe toda reproducción o modificación, incluso parcial, no autorizada del documento.

ET • Käesoleva kasutusjuhendi sisu ja kujutised on toodetud konkreetselt ettevõttele ST. S.p.A. ja neile rakendub autoriõigusseseadus – dokumendi igasugune osaline või täielik ilma loata reprodutseerimine või muutmine on keelatud.

FI • Tämän käyttöoppaan sisältö ja kuvat on valmistettu ST. S.p.A. -yhtiön toimesta ja niitä suojaa tekijänoikeuslaki. – Asiakirjan kaikenlainen kopioiminen tai muuttaminen, osittainkin, on kielletty ilman erityistä lupaa.

FR • Le contenu et les images du présent manuel d'utilisation ont été réalisés pour le compte de ST. S.p.A. et sont protégés par un droit d'auteur - Toute reproduction ou modification non autorisée, même partielle, du document, est interdite.

HR • Sadržaj i slike u ovom priručniku za uporabu izrađeni su za tvrtku ST. S.p.A. te su obuhvaćeni autorskim pravima – Zabranjuje se neovlašteno umnožavanje ili prilagodba, djelomična ili u cijelosti, ovog dokumenta.

HU • Ennek a használati útmutatónak a tartalma és a benne szereplő képek kizárólag a ST. S.p.A. számára készültek és szerzői joggal védettek – tilos a dokumentum bármely részének vagy egészének engedély nélküli sokszorosítása és módosítása.

LT • Šio naudotojų vadovo turinys ir paveikslėliai skirti tik „ST. S.p.A.“ ir yra saugomi autorių teisėmis – dokumentą atgaminti ar modifikuoti, visiškai arba iš dalies, yra draudžiami.

LV • Šis lietotāja rokasgrāmatas saturs un attēli ir veidoti tikai ST. S.p.A. un ir aizsargāti ar autortiesībām. Jebkāda dokumenta vai tā daļas prettiesiska kopēšana vai pārveide ir stingri aizliegta.

MK • Содржината и сликите во Упатството за корисникот се подготвени исклучиво за ST. S.p.A. и се заштитени со авторски права – забрането е секое делумно или целосно неовластено репродуцирање или измена на документот.

NL • De inhoud en de afbeeldingen van deze gebruikshandleiding werden gerealiseerd voor rekening van ST. S.p.A. en zijn beschermd door het auteursrecht – Elke niet-geautoriseerde reproductie of wijziging, ook gedeeltelijke, van het document is verboden.

NO • Innholdet og bildene i denne brukerveiledningen er utført på oppdrag fra ST. S.p.A. og er beskyttet ved opphavsrett - Enhver gjengivelse eller endring, selv kun delvis, er forbudt.

PL • Treść oraz ilustracje zawarte w niniejszej instrukcji obsługi powstały na zlecenie spółki ST. S.p.A. i są chronione prawami autorskimi – Zabrania się wszelkiego kopiowania bądź modyfikowania, także częściowego, niniejszego dokumentu bez uzyskania stosownej zgody.

PT • As imagens e os conteúdos contidos no presente Manual do Utilizador foram expressamente criados para uso exclusivo da ST. S.p.A., encontrando-se protegidos por direitos de autor. Qualquer tipo de reprodução ou alteração, parcial ou integral, não autorizadas deste Manual estão expressamente proibidas.

RO • Conținutul și imaginile din manualul de utilizare de față au fost realizate în numele ST. S.p.A. și sunt protejate de drepturi de autor – Este interzisă orice reproducere sau modificare chiar și parțială neautorizată a documentului.

RU • Тесты и изображения, содержащиеся в настоящем руководстве, были созданы в интересах ST. S.p.A. и защищены авторскими правами – Любое несанкционированное воспроизведение или изменение документа запрещено.

SK • Obsah a obrázky v tomto návode na používanie boli spracované menom spoločnosti ST. S.p.A. a sú chránené autorským právom – Reprodukcie či nepovolené pozměňovanie tohto dokumentu, a to aj čiastočné, je zakázané.


SL • Vsebine in slike v tem uporabniškem priručniku so izdelane za podjetje ST. S.p.A. in so zaščitene z avtorskimi pravicami – vsakršno nepooblaščenno razmnoževanje ali spreminjanje dokumenta, v celoti ali delno, je prepovedano.

SR • Sadržaj i slike ovog priručnika za upotrebu su napravljeni u ime ST. S.p.A. i zaštićeni su autorskim pravima – Zabranjena je svaka potpuna ili delimična reprodukcija ili izmena dokumenta bez odobrenja.

SV • Innehållet och bilderna i denna användarhandbok har framställts för ST. S.p.A. och skyddas av upphovsrätt – all form av reproduktion eller ändring, även partiell, som inte auktoriserats är förbjuden.

TR • Bu Kullanıcı Kilavuzundaki içerik ve resimler açığa ST. S.p.A. için üretilmiştir ve telif hakkı ile korunmaktadır – dokümanın izinsiz olarak tamamen ya da kısmen herhangi bir şekilde çoğaltılması ya da dağıtılması yasaktır.



.....	 LWA dB
Type:	
Art.N -s/n	
CE	

ST. S.p.A.

Via del Lavoro, 6

31033 Castelfranco Veneto (TV) ITALY