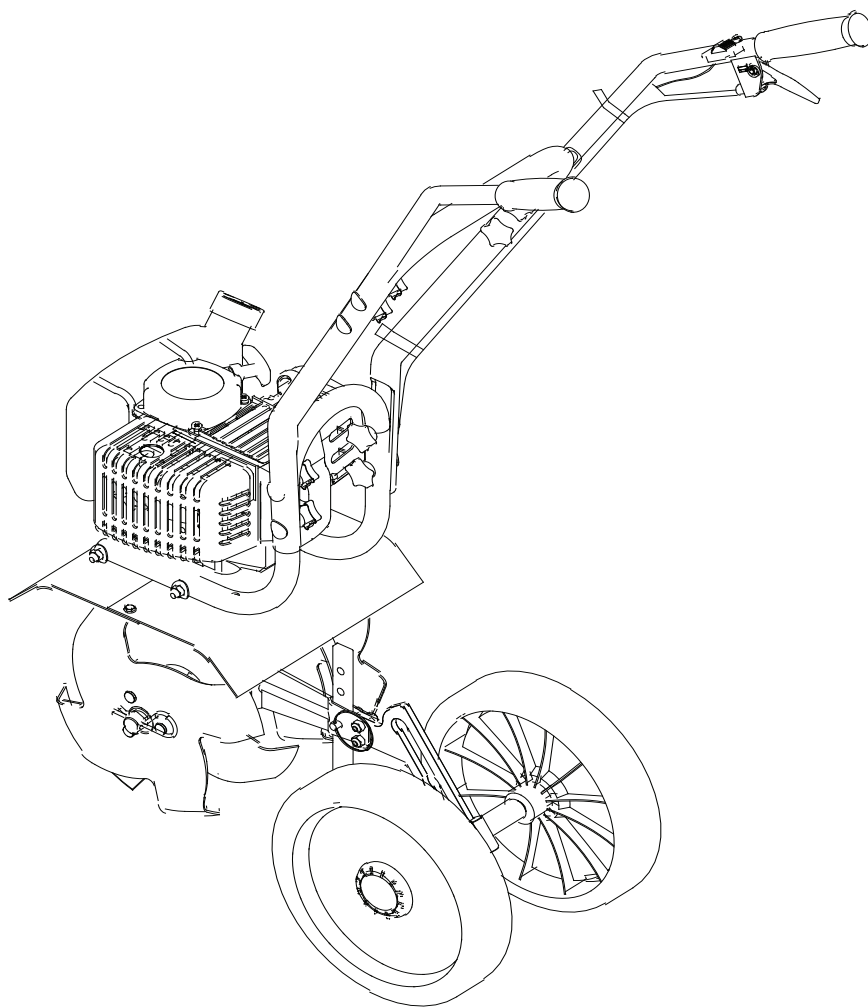


С*ЧАМПИОН*

Power & Force

РУКОВОДСТВО ПО ЭКСПЛУАТАЦИИ МОТОКУЛЬТИВАТОР GC 243



RU

РУССКИЙ



AB 69

СОДЕРЖАНИЕ

ТЕХНИЧЕСКИЕ ХАРАКТЕРИСТИКИ	3
ВВЕДЕНИЕ	4
ПРЕДОСТЕРЕГАЮЩИЕ НАКЛЕЙКИ	5
МЕРЫ ПРЕДОСТОРОЖНОСТИ	6
ДЕТАЛИЗАЦИЯ	8
СБОРКА И НАСТРОЙКА	9
ЭКСПЛУАТАЦИЯ	10
ТЕХНИЧЕСКОЕ ОБСЛУЖИВАНИЕ	12
ХРАНЕНИЕ	13
НЕИСПРАВНОСТИ И СПОСОБЫ ИХ УСТРАНЕНИЯ	14
ДЛЯ ЗАМЕТОК	15

ТЕХНИЧЕСКИЕ ХАРАКТЕРИСТИКИ

КУЛЬТИВАТОР	Тип трансмиссии	Центробежное фрикционное сцепление
	Ширина вспашки	235 мм
	Передаточное число	32 : 1
	Сухой вес	18.2кг
ДВИГАТЕЛЬ	Объем топливного бака	1,3л
	Рабочий объем	42.7см ³
	Система запуска	Механический ручной стартер
	Система зажигания	Бесконтактная система зажигания
	Топливная смесь	Соотношение бензина с октановым числом не менее 90 и двухтактного масла Champion 50:1
	Мощность/Обороты	1.25 кВт / 6500 оборотов/мин

ВВЕДЕНИЕ

Уважаемый пользователь!






Благодарим за покупку продукции Champion. В данном руководстве приведены правила эксплуатации инструмента Champion. Перед началом работ внимательно прочтите руководство. Эксплуатируйте инструмент в соответствии с правилами и с учетом требований безопасности, а так же руководствуясь здравым смыслом. Сохраните инструкцию, при необходимости Вы всегда можете обратиться к ней.

Линейка садово-парковой техники Champion постоянно расширяется новыми моделями. Продукция Champion отличается эргономичным дизайном, обеспечивающей удобство её использования, продуманной конструкцией, высокой мощностью и производительностью. В отличие от больших культиваторов и мотоблоков культиватор GC 243 весит всего 18,2 килограмма. Его не трудно поднимать, переносить и перевозить, просто управляться при глубоком вспахивании и тщательной культивации.

В связи с изменениями в технических характеристиках содержание руководства может не полностью соответствовать приобретенному инструменту. Производитель оставляет за собой право вносить изменения в конструкцию отдельных деталей без предварительного уведомления. Имейте это в виду, читая руководство по эксплуатации.

ПРЕДОСТЕРЕГАЮЩИЕ НАКЛЕЙКИ

Значение символов

	Прочтите инструкцию по эксплуатации перед началом работы
	При работе изделием надевайте защитные очки, чтобы защитить зрение, заглушки для ушей, чтобы защитить органы слуха. Надевайте защитную каску, если есть опасность падения предметов и ушиба головы.
	Используйте защитную обувь.
	Используйте перчатки для защиты ваших рук.
	Используйте защитную рабочую одежду.

ПРЕДУПРЕЖДЕНИЕ!

Прочтите и разберитесь в руководстве по пользованию.

Обратите особое внимание на разделы, касающиеся безопасности.

МЕРЫ ПРЕДОСТОРОЖНОСТИ

ПРЕДУПРЕЖДЕНИЯ. ЧТО СЛЕДУЕТ СДЕЛАТЬ...

1. Крепко держите мотоблок за обе ручки при вращении фрез и/или работе мотора. Помните, что фрезы могут продолжать вращаться даже когда вы отпустили рычаг газа. Перед тем как положить культиватор, убедитесь в том, что фрезы полностью остановились и мотор отключен.
2. Всегда твердо стойте на земле, не теряйте равновесия, не тянитесь за культиватором. Перед началом работы осмотритесь, нет ли на вашем участке препятствий, о которые вы можете споткнуться и выпустить культиватор из рук.
3. Тщательно осмотрите площадку, на которой будет использоваться агрегат, и удалите все предметы, которые он способен отбросить.
4. Обязательно удалите с места предстоящей работы детей, животных и посторонних людей.
5. Всегда будьте внимательны. Оценивайте свои действия с позиций здравого смысла. Не работайте с культиватором, если вы устали.
6. Всегда одевайтесь соответственно. Не носите широкую одежду и украшения, так как они могут попасть в движущиеся части культиватора. Наденьте прочные перчатки. Перчатки снижают передачу вибрации на ваши руки. Продолжительное воздействие вибрации может вызвать онемение пальцев и другие недуги. Носите нескользкую обувь для большей устойчивости.
7. При работе обязательно надевайте прочную закрытую обувь и брюки. Не работайте с агрегатом босиком или в открытых сандалиях.
8. Всегда носите защитные очки. Во избежание повреждения органов слуха рекомендуется во время работы с культиватором носить защитные наушники.
9. Чтобы снизить опасность возгорания, не допускайте накапливания остатков растительности и излишней смазки на двигателе, в зоне где хранится бензин.
10. Запускайте двигатель осторожно, соблюдая инструкции изготовителя; следите, чтобы ноги не располагались вблизи рабочих органов.
11. Для безопасного использования агрегата следите за тем, чтобы все гайки, болты и винты были надежно затянуты.
12. Соблюдайте особую осторожность, когда вы меняете направление движения или тянете агрегат на себя.
13. Работайте только в дневное время или при хорошем искусственном освещении.
14. При работе на склонах следите за тем, чтобы не поскользнуться.
15. Соблюдайте чрезвычайную осторожность при изменении направления движения на склонах.
16. Всегда сохраняйте безопасную дистанцию относительно других людей, которые работают вместе с вами.
17. Всегда проверяйте культиватор перед работой, чтобы убедиться, что все рукоятки, крепления и предохранительные заслонки находятся в рабочем состоянии и на месте.
18. Всегда аккуратно обслуживайте и проверяйте ваш культиватор. Следуйте инструкциям по обслуживанию, указанным в данном руководстве.
19. Всегда храните культиватор в закрытом сухом месте, недоступном для детей. Культиватор, также как и топливо, не должен храниться в доме.

ПРЕДУПРЕЖДЕНИЯ. ЧЕГО НЕ СЛЕДУЕТ ДЕЛАТЬ...

1. Не управляйте культиватором одной рукой. Держитесь обеими руками за ручки во время вращения фрез и работы мотора.
2. Не тянитесь за культиватором. Всегда крепко стойте на ногах.
3. При работе с агрегатом передвигайтесь шагом, но не бегом.
4. Не работайте на слишком крутых склонах.

5. Не пытайтесь очистить фрезы во время их вращения. Сначала отключите мотор и дождитесь полной остановки фрез.
6. Не позволяйте детям и неспособным к такой работе людям пользоваться культиватором.
7. Не работайте с культиватором в состоянии алкогольного или наркотического опьянения
8. Не пытайтесь починить этот культиватор сами. Для осуществления квалифицированного ремонта обращайтесь к официальному дилеру Champion в Вашем регионе.

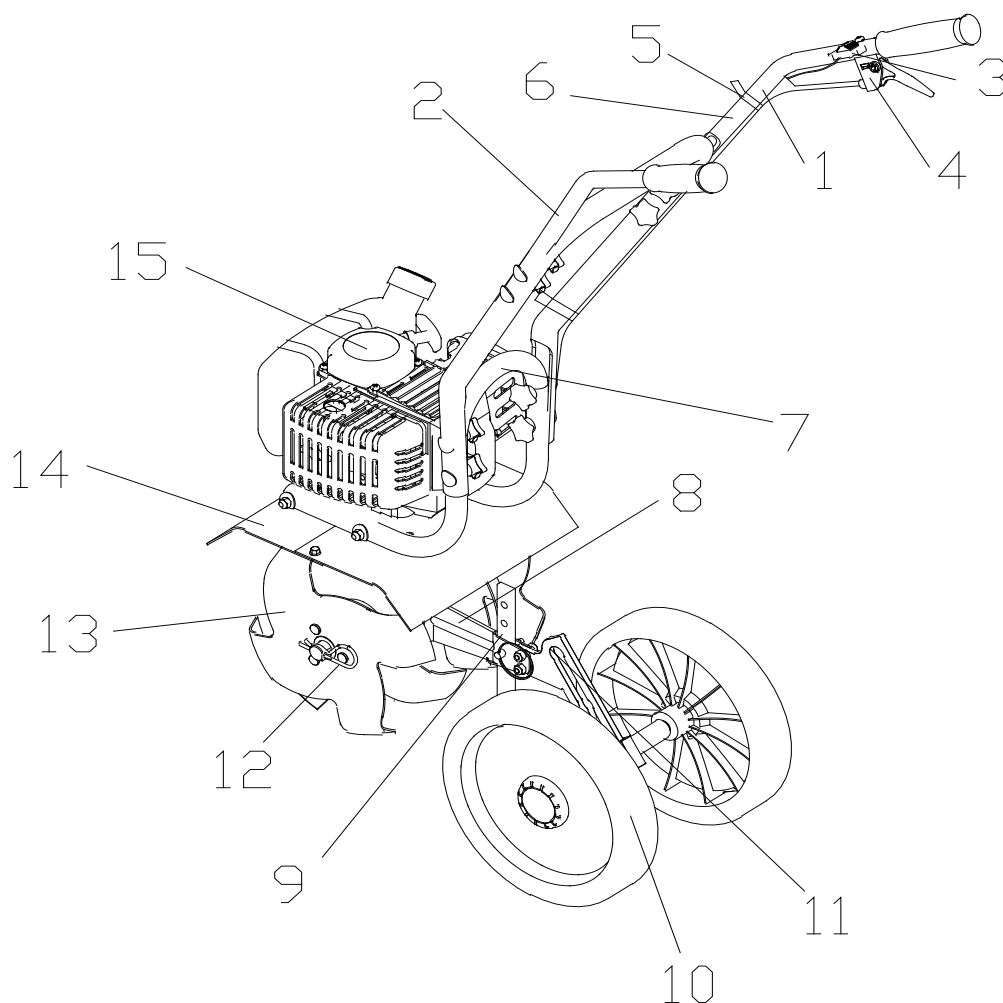
ВНИМАНИЕ К ДВИГАТЕЛЮ И ТОПЛИВУ. СЛЕДУЕТ ДЕЛАТЬ...

1. Всегда используйте свежеприготовленную топливную смесь. Не храните топливную смесь более одного месяца.
2. При запуске двигателя всегда сначала выберите слабину шнура стартера, пока не ощутите со-противление. Затем резко дергайте за шнур, избегая отдачи и повреждения рук.
3. Обязательно останавливайте двигатель, если Вы оставляете агрегат без присмотра.
4. Дайте двигателю остыть, прежде чем помещать агрегат на хранение в закрытом помещении.
5. Если возникает необходимость слить горючее из топливного бака, делайте это вне помещения.

ВНИМАНИЕ К ДВИГАТЕЛЮ И ТОПЛИВУ. НЕ СЛЕДУЕТ ДЕЛАТЬ...

1. Не заправляй культиватор топливом вблизи источников открытого огня. Перед заправкой заглушите двигатель и убедитесь в том, что он остыл.
2. Не оставляйте двигатель включенным, если временно прекращаете работу с культиватором. 3. Перед тем как положить культиватор на землю - прекратите работу, заглушите двигатель. 4. Заглушите двигатель перед переноской культиватора с одного места на другое.
5. Не заправляйте культиватор и не работайте с ним внутри плохо проветриваемого помещения.
6. Не запускайте двигатель, когда неисправность системы зажигания вызывает пробой и искрение.
7. Для проверки работоспособности системы зажигания используйте специальные устройства.
8. Не запускайте мотор при наличии запаха бензина или в других взрывоопасных ситуациях.
9. Не работайте с культиватором, если бензин был пролит во время заправки. Перед запуском очистите все от бензина
10. Не работайте с культиватором, если ребра цилиндра и глушитель загрязнены.
11. Не дотрагивайтесь до горячего глушителя, и ребер цилиндра, так как это может привести к серьезным ожогам.
12. Не изменяйте настройку регулятора хода двигателя и не допускайте работы культиватора на повышенной скорости.

ДЕТАЛИЗАЦИЯ



- | | |
|--------------------------|----------------------------|
| 1. Правая ручка | 9. Соединительная пластина |
| 2. Левая ручка | 10. Колесо |
| 3. Выключатель | 11. Соединительный каркас |
| 4. Курок газа | 12. Шплинт |
| 5. Трос газа | 13. Фрезы |
| 6. Рама рукоятки | 14. Защитный кожух |
| 7. Рама двигателя | 15. Двигатель. |
| 8. Поддерживающий каркас | |

СБОРКА И НАСТРОЙКА

СБОРКА РАМЫ

(Рис. 1)

Сначала снимите черные гайки с болтов, соедините два отверстия рамы рукоятки (6) и два отверстия рамы двигателя (7), и затем вкрутите болты.

СБОРКА ЛЕВОЙ И ПРАВОЙ РУЧКИ

(Рис. 2)

Сначала снимите черные гайки с болтов, соедините два отверстия корпуса левой и правой рукоятки (1,2) и два отверстия рамы рукоятки (6), и затем вкрутите болты.

УСТАНОВКА ТРОСА ГАЗА

Один конец троса газа должен быть соединён с карбюратором, другой конец – с курком газа. Сначала соедините трос газа с карбюратором, а затем вставьте большой конец троса в отверстие курка газа. Потяните трос газа, чтобы закрепить его в отверстии.



ПРЕДУПРЕЖДЕНИЕ:

нажмите на курок, чтобы проверить работает ли устройство.

СБОРКА ВЫКЛЮЧАТЕЛЯ

Соедините длинный тормозной провод правой рукоятки с коротким тормозным тросом двигателя.



ПРЕДУПРЕЖДЕНИЕ:

соедините выключатель и трос газа с правой рукояткой, чтобы избежать запутывания.

НАСТРОЙКА ГЛУБИНЫ ВСПАШКИ

В соединительной пластине (9) есть 3 отверстия, во время работы колеса закрепляются в самом верхнем отверстии. Во время транспортировки культиватора, колеса необходимо закрепить в среднее или низшее отверстие (в зависимости от роста оператора).

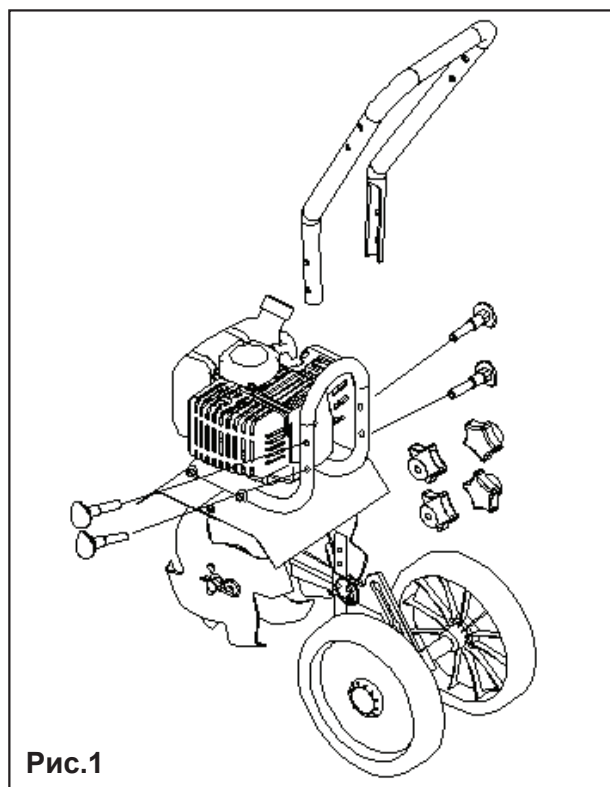


Рис.1

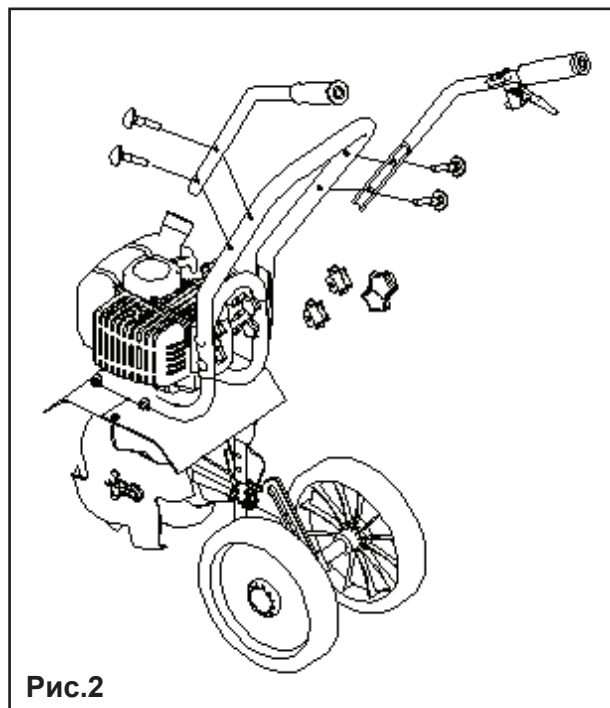


Рис.2

ЭКСПЛУАТАЦИЯ

ЗАПРАВКА ТОПЛИВОМ

Топливом является смесь бензина с октановым числом не ниже 90 и двухтактного масла Champion в соотношении 50:1



ВНИМАНИЕ:

Запрещается использовать чистый бензин или соотношение бензин/масло более 50:1. Топливо легко воспламеняется. Обращайтесь с ним аккуратно. Держите его в отдалении от источников огня. Не курите во время заправки топливом.

1. Влейте в канистру половину требуемого бензина и необходимое количество масла и тщательно перемешайте. Затем долейте оставшийся бензин.
2. Закрутите крышку канистры и снова тщательно перемешайте топливо.
3. Аккуратно залейте топливную смесь в топливный бачок двигателя. Плотно закройте крышку бачка, а затем тщательно вытрите подтеки пролившейся топливной смеси.

Топливная смесь для 2х-тактных двигателей со временем расслаивается и стареет, поэтому не готовьте такое количество смеси, которое вы не сможете израсходовать за месяц. Перед каждым включением двигателя рекомендуется встряхивать смесь в топливном бачке для улучшения ее однородности.

ПОМНИТЕ...

- Никогда не запускайте двигатель на чистом бензине. Это приводит к порче двигателя и аннулированию гарантийных обязательств. Всегда заправляйте свой культиватор только топливной смесью.
- Бензин, применяемый для приготовления смеси, должен быть неэтилированным, а топливная канистра - чистой.
- Никогда не пытайтесь смешивать масло с бензином непосредственно в топливном бачке двигателя.
- Смешивайте бензин с маслом в нужной пропорции: 100 мл масла на 5 литров неэтилированного бензина.

- Не используйте канистру из пищевого пластика для приготовления топливной смеси.

ВАЖНОЕ ЗАМЕЧАНИЕ:

Готовая топливная смесь хранится не более месяца. Не используйте старую топливную смесь. Используйте только свежую, правильно приготовленную смесь. В противном случае двигатель может выйти из строя, что приведет к аннулированию гарантийных обязательств.

ЗАПУСК

1. Заполните бак топливной смесью. Плотно заверните крышку топливного бака.
2. 5-6 раз нажмите на колпачек топливного насоса на карбюраторе до появления в нем топлива.
3. Закройте воздушную заслонку карбюратора.
4. Убедитесь в том, что фрезы не заблокированы.
5. Поставьте выключатель в положение «включено».
6. Осторожно потяните за ручку стартера, выбирая слабинку шнура до появления сопротивления.
7. Резко дерните за шнур стартера 3-4 раза, вытягивая шнур на 2/3 длины до появления первой вспышки в двигателе.
8. Откройте воздушную заслонку.
9. Резко дерните за ручку стартера, вытягивая шнур на 2/3 длины. Двигатель должен запуститься.

Запомните, что дергать шнур надо коротко и резко. Не тяните сильно и не вытягивайте шнур полностью, так как это приведет к поломке стартера и не является гарантийной неисправностью.

При закрытой заслонке карбюратора нельзя дергать за шнур более 6-7 раз, так как это приведет к забрызгиванию свечи топливом.



ВНИМАНИЕ:

при запуске прогретого двигателя воздушную заслонку не закрывать.

После запуска прогреть двигатель в течении 1 мин.

При работе двигателя на холостом ходу фрезы не должны вращаться.

ОСТАНОВКА ДВИГАТЕЛЯ

1. Установите курок газа в положение холостого хода, и дайте двигателю поработать ещё 2-3 минуты;
2. Установите выключатель в положение остановки. Если двигатель не остановился, полностью закройте рычаг воздушной заслонки.

ЗАМЕЧАНИЕ:

Не касайтесь фрез, после остановки двигателя они могут вращаться.

РАБОТА

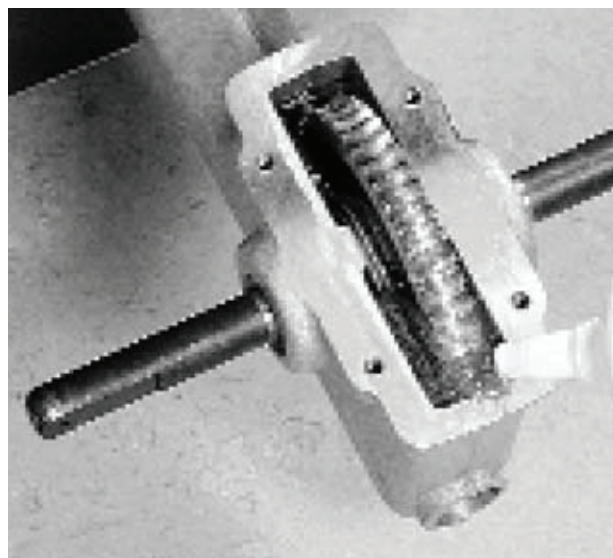
Строго контролируйте скорость вращения фрез. Скорость должна быть 0,5 м/с, когда скорость вращения двигателя приближается к 8000-9000 оборотов/мин.

КАК ПРОВЕРИТЬ УРОВЕНЬ СМАЗКИ ВНУТРИ КОРПУСА ЧЕРВЯЧНОЙ ПЕРЕДАЧИ

Проверяйте уровень смазки раз в год. Просто снимите крышку с червячного механизма. Затем убедитесь, что смазка доходит до верха корпуса. Если это не так, необходимо добавить смазку в корпус червячной передачи.

Важно!

Слишком большое количество смазки может создать избыточное давление внутри механизма, которое может вызвать поломку шестерен или корпуса редуктора.



ТЕХНИЧЕСКОЕ ОБСЛУЖИВАНИЕ

<i>Зона</i>	<i>Обслуживание</i>	<i>Периодичность</i>
Воздушный фильтр	Проверить/ Заменить	Перед использованием/Ежегодно
Топливный фильтр	Проверить/ Заменить	Перед использованием/Ежегодно
Свеча зажигания	Проверить/ Заменить	Ежемесячно/через 100 часов работы
Система охлаждения	Проверить/ Чистить	Перед использованием
Глушитель	Проверить/ Чистить	Ежемесячно
Червячная передача (редуктор)	Проверить наличие смазки	Не реже, чем один раз в год
Лезвия фрез	Проверить/чистить/смазывать	После каждого использования
Крепежные элементы (болты, винты, гайки)	Проверить/ Подтянуть/ Заменить	Перед каждым использованием/ Заменить при необходимости

Важно!

Указанные в таблице промежутки времени являются максимально допустимыми. Частота обслуживания зависит от реальной интенсивности работы культиватора.

Во избежание возможного повреждения резьбы, никогда не пытайтесь выкрутить свечу из горячей алюминиевой головки цилиндра.

ХРАНЕНИЕ

Осенью или перед началом длительного хранения культиватора следует соблюсти следующее:

1. Не ставьте культиватор на хранение, если в бензобаке осталось топливо. Даже в идеальных условиях через 30 дней это топливо станет непригодным для работы. Поэтому перед началом хранения или если культиватор не будет работать в течение 2 недель или больше, полностью слейте топливо из бака.
2. Затем запустите двигатель, чтобы убедиться в том, что топливо не осталось в карбюраторе. Дайте мотору поработать до полной остановки. Это необходимо для предотвращения накопления смол.
3. Отсоедините провод свечи зажигания и выкрутите свечу. Налейте приблизительно чайную ложку чистого масла для 2-х тактных двигателей с воздушным охлаждением в камеру сгорания через отверстие для свечи зажигания. Несколько раз медленно вытяните шнур стартера для того, чтобы смазать маслом внутреннюю поверхность цилиндра.
4. Осмотрите свечу зажигания, при необходимости замените ее.
5. Установите свечу зажигания, оставив при этом отсоединенным провод зажигания.
6. Очистите или замените воздушный фильтр так.
7. Удалите грязь, траву и другие посторонние предметы, скопившиеся на культиваторе.
8. Протрите фрезы масляной тряпкой или нанесите на них густую консистентную смазку.
9. Смажьте маслом трос газа, а также все видимые движущиеся части культиватора (не снимайте крышку двигателя).
10. Проверьте уровень смазки в корпусе червячной передачи.

ЗАПУСК В РАБОТУ ПОСЛЕ ХРАНЕНИЯ

После окончания хранения, выверните свечу зажигания. Дерните три или четыре раза за шнур стартера для того, чтобы очистить камеру сгорания от масла. Протрите свечу зажигания. Вкрутите свечу обратно в цилиндр. Прикрепите провод колпачка зажигания к свече. Для запуска культиватора следуйте инструкциям по заправке топливом и пуску двигателя культиватора.

НЕИСПРАВНОСТИ И СПОСОБЫ ИХ УСТРАНЕНИЯ

<i>Неисправность</i>	<i>Причина</i>	<i>Способ устранения</i>
Фрезы не вращаются при нажатии на курок газа	Нет зацепления шестерен редуктора.	Проверить/Заменить шестерни*.
	Неисправна муфта сцепления.	Проверить/Заменить*
Двигатель не запускается	Переключатель в положении «Стоп»	Переведите в положение «Старт»
	Нет топлива в баке.	Проверить и налить топливо.
	Засорился топливный фильтр	Заменить топливный фильтр
	Не работает свеча зажигания	Проверить и заменить свечу
Двигатель не развивает мощность	Засорен воздушный/топливный фильтр.	Проверить и заменить воздушный/топливный фильтр
	Забит глушитель.	Почистить глушитель
	Не отрегулирован карбюратор	Отрегулировать карбюратор*
	Слабая компрессия.	Обратиться в сервисный центр*
Двигатель перегревается	Недостаточное охлаждение из-за плохого доступа воздуха	Очистить ребра цилиндра от грязи
При нагрузке двигатель глохнет	Не отрегулирован карбюратор.	Отрегулировать карбюратор*
	Засорен топливный фильтр.	Заменить топливный фильтр.

* — данные работы по ремонту и обслуживанию проводятся в условиях уполномоченных сервисных центров.

**ПРОИЗВОДИТЕЛЬ
ОСТАВЛЯЕТ ЗА СОБОЙ ПРАВО
ВНОСИТЬ ИЗМЕНЕНИЯ
В КОНСТРУКЦИЮ ОТДЕЛЬНЫХ ДЕТАЛЕЙ
БЕЗ ПРЕДВАРИТЕЛЬНОГО УВЕДОМЛЕНИЯ.
ПОСЛЕ ПРОЧТЕНИЯ ИНСТРУКЦИИ
СОХРАНИТЕ ЕЕ В ДОСТУПНОМ
НАДЕЖНОМ МЕСТЕ.**

www.championtool.ru