

Руководство по эксплуатации

**МАШИНА ШЛИФОВАЛЬНАЯ
ЭКЦЕНТРИКОВАЯ
BOS125, BOS125A**



УВАЖАЕМЫЙ ПОЛЬЗОВАТЕЛЬ!

Благодарим за покупку продукции BRAIT®. Перед началом работ внимательно прочтите руководство. Эксплуатируйте устройство в соответствии с правилами и с учетом требований безопасности, а также руководствуясь здравым смыслом. Сохраните руководство, при необходимости Вы всегда можете обратиться к нему.

Продукция BRAIT® отличается высокой мощностью и производительностью, продуманным дизайном и эргономичной конструкцией, обеспечивающей удобство её использования. Линейка техники BRAIT® регулярно расширяется новыми устройствами, которые постоянно совершенствуются.

Производитель оставляет за собой право без предварительного уведомления вносить изменения в комплектность, конструкцию отдельных узлов и деталей, не ухудшающие качество устройства. В связи с этим происходят изменения в технических характеристиках, и содержание руководства может не полностью соответствовать приобретенному устройству. Имейте это в виду, изучая руководство по эксплуатации.

Внешний вид продукции может отличаться от изображения на титульном листе руководства по эксплуатации.

СОДЕРЖАНИЕ

1. ОБЩИЕ СВЕДЕНИЯ	3
2. ПРАВИЛА БЕЗОПАСНОСТИ	3
3. КОМПЛЕКТАЦИЯ	5
4. ОБЩИЙ ВИД УСТРОЙСТВА	5
5. ТЕХНИЧЕСКИЕ ХАРАКТЕРИСТИКИ	6
6. ПОДГОТОВКА УСТРОЙСТВА К РАБОТЕ И ПОРЯДОК РАБОТЫ	6
7. ТЕХНИЧЕСКОЕ ОБСЛУЖИВАНИЕ	10
8. ВОЗМОЖНЫЕ НЕИСПРАВНОСТИ И СПОСОБЫ ИХ УСТРАНЕНИЯ	11
9. ХРАНЕНИЕ И УТИЛИЗАЦИЯ.....	11
10. ГАРАНТИЙНЫЕ ОБЯЗАТЕЛЬСТВА	12
11. ДЕТАЛИРОВКА.....	13
12. ГАРАНТИЙНЫЙ ТАЛОН.....	15

Срок службы изделия 5 лет с момента даты продажи. Если дата продажи не указана, срок службы исчисляется с даты выпуска изделия.

Срок хранения - 5 лет при хранении в закрытых помещениях с естественной вентиляцией в упаковке при температуре воздуха от -10°C до +50°C и относительной влажности воздуха не более 80%.



При любом отключении инструмента из электросети, а также в случае прекращения электроснабжения, снимите фиксацию (блокировку) выключателя и переведите его в положение "Выключено" для исключения дальнейшего самопроизвольного включения инструмента

Дата изготовления может быть определена цифрами серийного номера, размещённого на изделии, и (или) может быть указана на упаковке изделия.

1. ОБЩИЕ СВЕДЕНИЯ

Прежде чем приступить к работам по монтажу или эксплуатации оборудования, пожалуйста, внимательно прочтите данную инструкцию.

Строго соблюдайте приведенные в инструкции указания!

Сохраните инструкцию в качестве справочника по эксплуатации и для гарантийного ремонта оборудования.

Представленная эксплуатационная документация содержит минимально необходимые сведения для применения изделия. Предприятие-изготовитель вправе вносить в конструкцию усовершенствования, не изменяющие правила и условия эксплуатации, без отражения их в эксплуатационной документации.

2. ПРАВИЛА БЕЗОПАСНОСТИ

Эксцентриковая шлифовальная машина является оборудованием повышенной опасности. Строго соблюдайте следующие правила техники безопасности. Прочитайте и запомните эти указания до того, как приступите к работе. Используйте изделие только по его прямому назначению, указанному в паспорте.

Вовремя проводите необходимое обслуживание. Любое изменение или модификация инструмента запрещается, так как это может привести к поломке и/или травмам.

Если Вы не имеете навыков в работе с устройством, настоятельно рекомендуется предварительно проконсультироваться у специалиста или опытного пользователя.

Устройство не предназначено для использования лицами (включая детей) с пониженными физическими, сенсорными или умственными способностями или при отсутствии у них опыта или знаний, если они не находятся под контролем или не проинструктированы об использовании прибора лицом, ответственным за их безопасность.



ВНИМАНИЕ!

Не допускается работа при любых неисправностях устройства! Отключите устройство от источника электропитания перед проведением любых регулировок, технического обслуживания, или при хранении.

- 1.1 Каждый раз перед использованием устройства необходимо произвести его наружный осмотр на предмет отсутствия повреждений, надежности крепления узлов и деталей, целостности шнура питания.
- 1.2 Убедитесь в безопасности рабочего места: оно должно быть чистым и хорошо освещённым.
- 1.3 Используйте защитный головной убор при работе. Надевайте маску или респиратор при работе с пылеобразующими материалами. Всегда носите защитные очки.
- 1.4 Инструмент должен быть подключен к сети с напряжением, соответствующим напряжению, указанному в технических характеристиках. Пониженное напряжение может привести к перегрузке инструмента. Ток переменный, однофазный.
- 1.5 Отключайте инструмент при перерывах в работе, транспортировке и чистке.
- 1.6 Держите руки на безопасном расстоянии от движущихся деталей механизма. Избегайте попадания любых частей тела в движущиеся детали инструмента во время выполнения рабочих операций. Не оставляйте ручной электроинструмент без присмотра во время работы механизма.
- 1.7 Запрещено работать инструментом под воздействием алкоголя или лекарств, которые могут повлиять на скорость вашей реакции.
- 1.8 Не работайте с инструментом, когда Вы устали или не имеете возможности контролировать рабочий процесс. Будьте внимательны весь период работы.
- 1.9 Держите эксцентриковую шлифовальную машину крепко двумя руками.
- 1.10 Закрепляйте обрабатываемую деталь на устойчивой подставке. Это является важным условием в минимизации опасности потери контроля над устройством.
- 1.11 Всегда используйте шлифовальные листы нужного размера.
- 1.12 Никогда не применяйте рваные или поврежденные шлифовальные листы.
- 1.13 Избегайте размещения шнура питания вблизи действия шлифовальной платформы.

3. КОМПЛЕКТАЦИЯ

В стандартный комплект поставки эксцентриковой шлифовальной машины входят:

Эксцентриковая
шлифовальная машина – 1 шт.
Шлифовальный круг – 1 шт.
Пылесборный мешок – 1 шт.

Бирка информационная - 1 шт.
Наждачная бумага 80# - 1 шт.
Паспорт – 1 шт.

4. ОБЩИЙ ВИД УСТРОЙСТВА

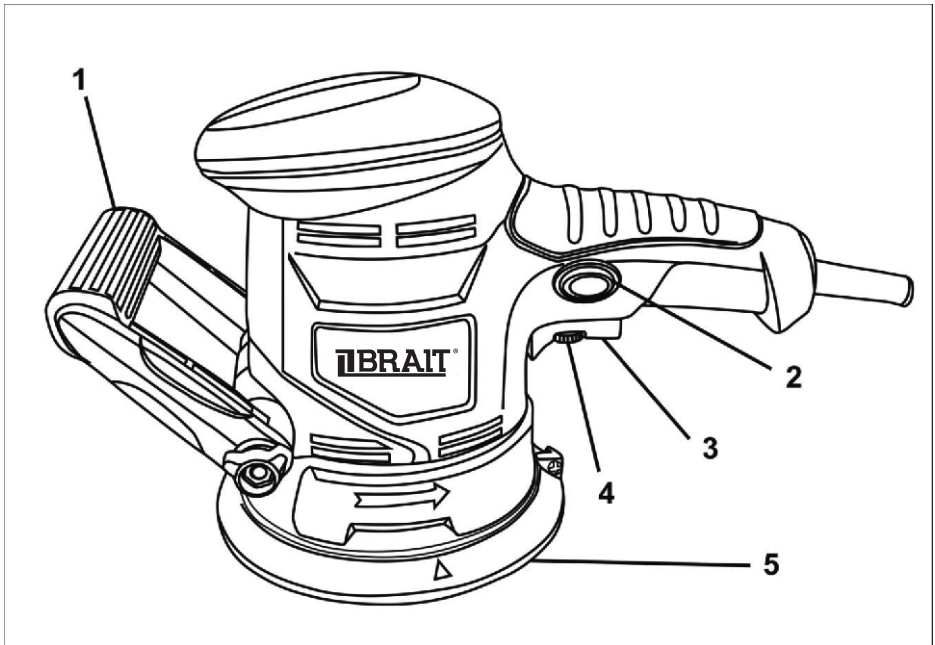


Рис.1 Общий вид устройства

- | | |
|-------------------------------|--------------------------------------|
| 1. Рукоятка | 4. Регулировка максимальных оборотов |
| 2. Фиксатор клавиши включения | 5. Подошва |
| 3. Клавиша включения | |



Если комплектность упаковки нарушена или запасные части повреждены при транспортировке, обратитесь к своему продавцу.



Технические характеристики и комплект поставки могут быть изменены производителем без предварительного уведомления.

5. ТЕХНИЧЕСКИЕ ХАРАКТЕРИСТИКИ

Эксцентриксовая шлифовальная машина предназначена для выполнения шлифовальных работ с помощью абразивного (шлифовального) круга различной зернистости.

Эксцентриксовая шлифовальная машина предназначена для эксплуатации при температуре окружающей среды от -10°C до $+40^{\circ}\text{C}$, относительной влажности воздуха не более 80% и отсутствии прямого воздействия атмосферных осадков и чрезмерной запылённости воздуха.

Модель	BOS125	BOS125A
Напряжение сети	220 В / 50 Гц	220 В / 50 Гц
Номинальная мощность	500 Вт	400 Вт
Частота вращения	7000-14000 об/мин	7000-14000 об/мин
Диаметр шлифовального круга	125 мм	125 мм
Электронная регулировка	есть	есть
Вес нетто	2,1 кг	1,4 кг
Уровень звуковой мощности	98 дБа	98 дБа
Вибрация	12 м/с ²	6,2 м/с ²
Степень защиты оболочки	IP20	IP20

Таблица 1 Технические характеристики

Технические характеристики могут незначительно отличаться от указанных в данной таблице

6. ПОДГОТОВКА УСТРОЙСТВА К РАБОТЕ И ПОРЯДОК РАБОТЫ

6.1 Принцип работы

Эксцентриксовая шлифовальная машина состоит из пластмассового корпуса с расположенным в нем электродвигателем. Устройство поставляется в сборе и готово к использованию.



ВНИМАНИЕ!

Перед использованием эксцентриксовой шлифовальной машины, проверьте состояние и крепление шлифовального круга.

6.2. Сборка

Перед началом работы с эксцентриковой шлифовальной машиной необходимо:

- осмотреть устройство и убедиться в его комплектности и отсутствии внешних повреждений;
- после транспортировки в зимних условиях, перед включением выдерживать машину при комнатной температуре до полного высыхания водяного конденсата;
- надежно закрепить обрабатываемый материал, обеспечив свободное перемещение эксцентриковой шлифовальной машины в зоне обработки;
- опробовать устройство на холостом ходу.

1. Установка и снятие шлифовального круга



ВНИМАНИЕ!

Перед установкой или снятием шлифовального круга, убедитесь в том, что машина выключена и отключена от сети.

Перед установкой шлифовального круга всегда очищайте устройство. Опилки и другие инородные предметы могут быть причиной неудовлетворительного закрепления круга, что в свою очередь может привести к несчастному случаю.

Переверните устройство подошвой вверх.

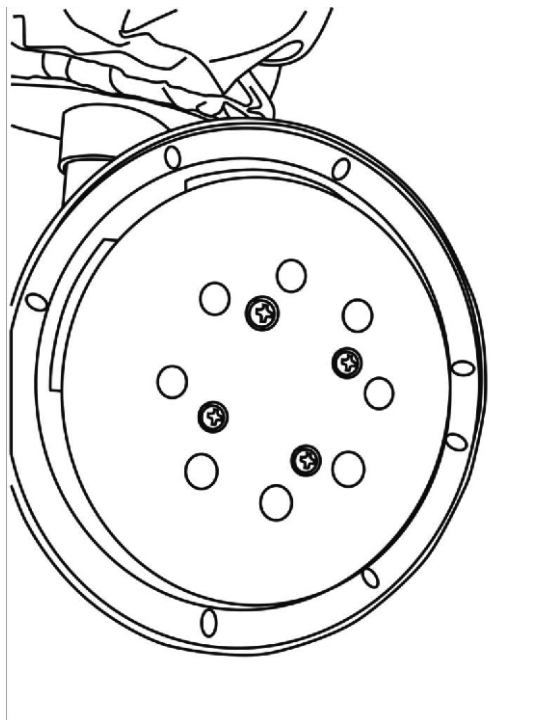


Рис.2 Установка шлифовального круга

Установка шлифовального круга осуществляется путем прилипания его к подошве.

⚠ ВНИМАНИЕ!

Следите за тем, чтоб отверстия на подошве совпадали с отверстиями на шлифовальном круге

2. Включение и выключение

Включение и выключение устройства осуществляется кнопкой выключателя. Конструкция выключателя предусматривает возможность его фиксации в положении «Включено» с помощью кнопки фиксации выключателя.

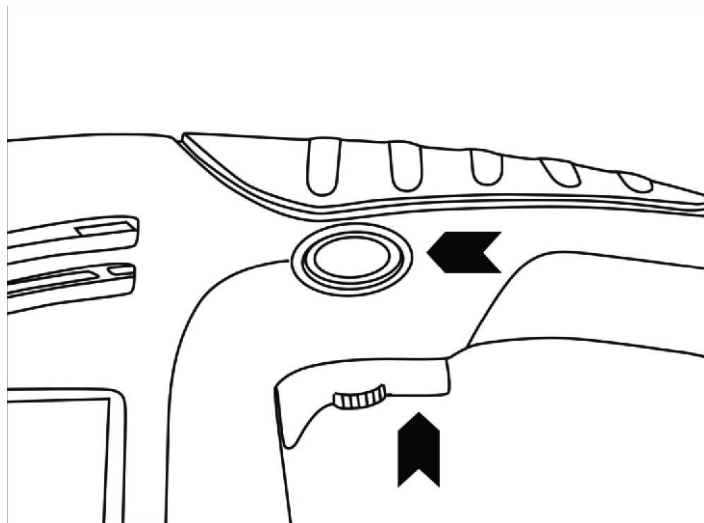


Рис.3 Включение/выключение

 **ВНИМАНИЕ!**

Не оставляйте инструмент с зафиксированной клавишей выключателя.

3. Регулировка частоты вращения

Регулятор частоты находится на клавише включения в виде колесика и служит для установки необходимой частоты вращения. Скорость устройства может меняться в зависимости от положения регулятора от 7000 до 14000 кол/мин.

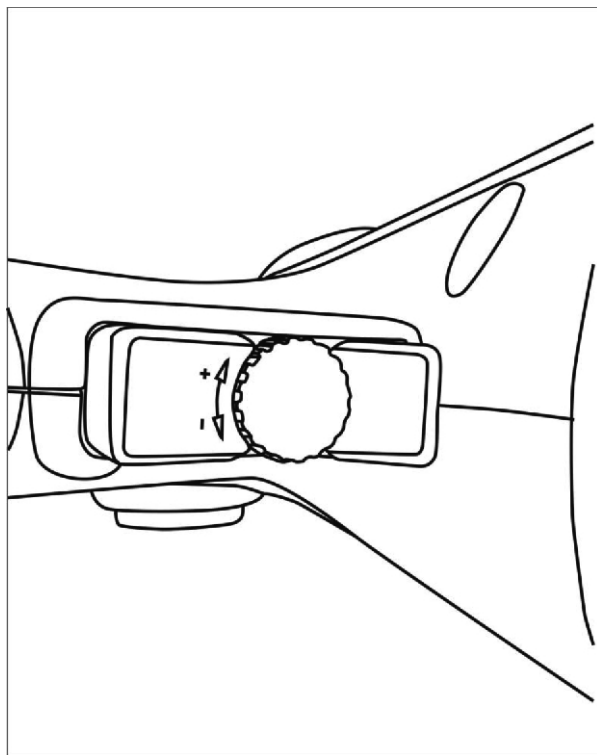


Рис.4 Регулировка частоты вращения

7. ТЕХНИЧЕСКОЕ ОБСЛУЖИВАНИЕ

1. Регулярно проверяйте инструмент на предмет механических повреждений/поломок, на общее состояние электроинструмента, которое может влиять на его работу.
2. Ремонт электроинструмента должен осуществляться только квалифицированным персоналом уполномоченных сервисных центров.
3. Обслуживание, выполненное неквалифицированным персоналом, может стать причиной поломки инструмента и травм пользователя.

8. ВОЗМОЖНЫЕ НЕИСПРАВНОСТИ И СПОСОБЫ ИХ УСТРАНЕНИЯ

Неисправности	Возможные причины	Методы устранения
1. Эксцентриковая шлифовальная машина не запускается	<ul style="list-style-type: none">• Отсутствие напряжения• Сломан выключатель	<ul style="list-style-type: none">• Проверить напряжение в сети• Обратитесь в сервисный центр
2. Двигатель издает нехарактерный шум	<ul style="list-style-type: none">• Двигатель неисправен	<ul style="list-style-type: none">• Обратитесь в сервисный центр
3. Медленное вращение подошвы	<ul style="list-style-type: none">• Низкое напряжение в сети• Неисправная регулировка скорости	<ul style="list-style-type: none">• Стабилизируйте напряжение в соответствии с требованиями из таблицы 1.

Таблица 2 Возможные неисправности и способы их устранения

9. ХРАНЕНИЕ И УТИЛИЗАЦИЯ

9.1 Хранение

- Храните инструмент при температуре окружающей среды от +1°C до +40°C и относительной влажности воздуха не более 80%.
- На время хранения рекомендуется снять рабочую оснастку.

9.2 Утилизация

Инструмент, отслуживший свой срок и не подлежащий восстановлению, должен утилизироваться согласно нормам, действующим в стране эксплуатации.

В других обстоятельствах:

- не выбрасывайте инструмент вместе с бытовым мусором;
- рекомендуется обращаться в специализированные пункты вторичной переработки сырья.

Производитель: ZHEJIANG WUYI GONGLI ELECTRIC MACHINE CO., LTD. Адрес: INDUSTRY AREA OF DONGGAN, WUYI COUNTY, ZHEJIANG, CHINA. Телефон: 0086-579-89092871

Сертификат соответствия № ЕАЭС RU С-СН.АБ53.В.06208/22 серия RU № 0392103 от 20.11.2022
Декларация о соответствии ЕАЭС N RU Д-СН.НВ11.В/21415/20 от 23.10.2020

ГАРАНТИЙНЫЕ ОБЯЗАТЕЛЬСТВА

1. Настоящее гарантийное свидетельство является единственным документом, подтверждающим Ваше право на бесплатное гарантийное обслуживание. Без предъявления данного свидетельства претензии не принимаются. В случае утери или порчи гарантийное свидетельство не восстанавливается.

2. Гарантийный срок на электроинструмент составляет 12 месяцев со дня продажи. Если изделие, предназначенное для бытовых (непрофессиональных) нужд эксплуатировалось в коммерческих целях (профессионально), срок гарантии составляет один месяц со дня продажи. В течение гарантийного срока сервисная служба бесплатно устраняет производственные дефекты и производит замену деталей, вышедших из строя по вине изготовителя. На период гарантийного ремонта эквивалентный исправный инструмент не предоставляется. Заменяемые детали переходят в собственность служб сервиса.

Компания BRAIT™ не несет ответственности за вред, который может быть причинен при работе с электроинструментом.

3. В гарантийный ремонт инструмент принимается в чистом виде, при обязательном наличии надлежащим образом оформленных документов: настоящего гарантийного свидетельства, гарантийного талона, с полностью заполненными полями, штампом торговой организации и подписью покупателя.

4. Гарантийный ремонт не производится в следующих случаях:

- при отсутствии гарантийного свидетельства и гарантийного талона или неправильном их оформлении;
- при совместном выходе из строя якоря и статора электродвигателя, при обугливании или оплавлении первичной обмотки трансформатора сварочного аппарата, зарядного или пуско-зарядного устройства, при оплавлении внутренних деталей, прожиге электронных плат;

- если гарантийное свидетельство или талон не принадлежат данному электроинструменту или не соответствует установленному поставщиком образцу;

- по истечении срока гарантии;

- при попытках самостоятельного вскрытия или ремонта электроинструмента вне гарантийной мастерской; внесения конструктивных изменений и смазки инструмента в гарантийный период, о чем свидетельствуют, например, заломы на шлицевых частях крепежа корпусных деталей.

- при использовании электроинструмента в производственных или иных целях, связанных с получением прибыли, а также - при возникновении неисправностей связанных с нестабильностью параметров электросети, превышающих нормы, установленные ГОСТ;

- при неправильной эксплуатации (использование электроинструмента не по назначению, установки на электроинструмент не предназначенных заводом-изготовителем насадок, дополнительных приспособлений и т.п.;

- при механических повреждениях корпуса, сетевого шнура и при повреждениях, вызванных воздействиями агрессивных сред и высоких и низких температур, попадании инородных предметов в вентиляционные решетки электроинструмента, а также при повреждениях, наступивших в результате неправильного хранения (коррозия металлических частей);

- при естественном износе деталей электроинструмента, в результате длительной эксплуатации (определяется по признакам полной или частичной выработки ресурса, сильного загрязнения, ржавчины снаружи и внутри электроинструмента, отработанной смазки в редукторе);

- использование инструмента не по назначению, указанному в инструкции по эксплуатации.

- при механических повреждениях инструмента;

- при возникновении повреждений в связи с несоблюдением предусмотренных инструкцией условий эксплуатации(см. главу «Указание по технике безопасности» в инструкции).

- повреждение изделия вследствие несоблюдения правил хранения и транспортировки.

Профилактическое обслуживание электроинструмента (чистка, промывка, смазка, замена пыльников, поршневых и уплотнительных колец) в гарантийный период является платной услугой.

О возможных нарушениях изложенных выше условий гарантийного обслуживания владельцу сообщается после проведения диагностики в сервисном центре.

Владелец инструмента доверяет проведение диагностики в сервисном центре в свое отсутствие.

Запрещается эксплуатация электроинструмента при проявлении признаков повышенного нагрева, искрения, а также шума в редукторной части. Для выяснения причин неисправности покупателю следует обратиться в гарантийную мастерскую.

Неисправности, вызванные несвоевременной заменой угольных щеток двигателя, устраняются за счет покупателя.

5. Гарантия не распространяется на:

- сменные принадлежности (аксессуары и оснастка), например: аккумуляторы, диски, ножи, сверла, буры, патроны, цепи, звездочки, цанговые зажимы, шины, элементы натяжения и крепления, головки триммеров, подошвы шлифовальных и ленточных машин, фильтры и т.п.

- быстроизнашивающиеся детали, например: угольные щетки, приводные ремни, салники, защитные кожухи, направляющие ролики, направляющие, резиновые уплотнения, подшипники, зубчатые ремни и колеса, стволы, ленты тормоза, храповики и тросы стартеров, поршневые кольца и т.п. Замена их в течении гарантийного срока является платной услугой.

- естественный износ конических шестерней привода редуктора

- шнуры питания, в случае повреждения изоляции, шнуры питания подлежат обязательной замене без согласия владельца (услуга платная)

Инструкции, указанные в данном руководстве, не относятся к абсолютно всем ситуациям, которые могут возникнуть. Оператор должен осознавать, что контроль над практической эксплуатацией и соблюдение всех предосторожностей входит в его непосредственные обязанности.

С условиями гарантии ознакомлен.

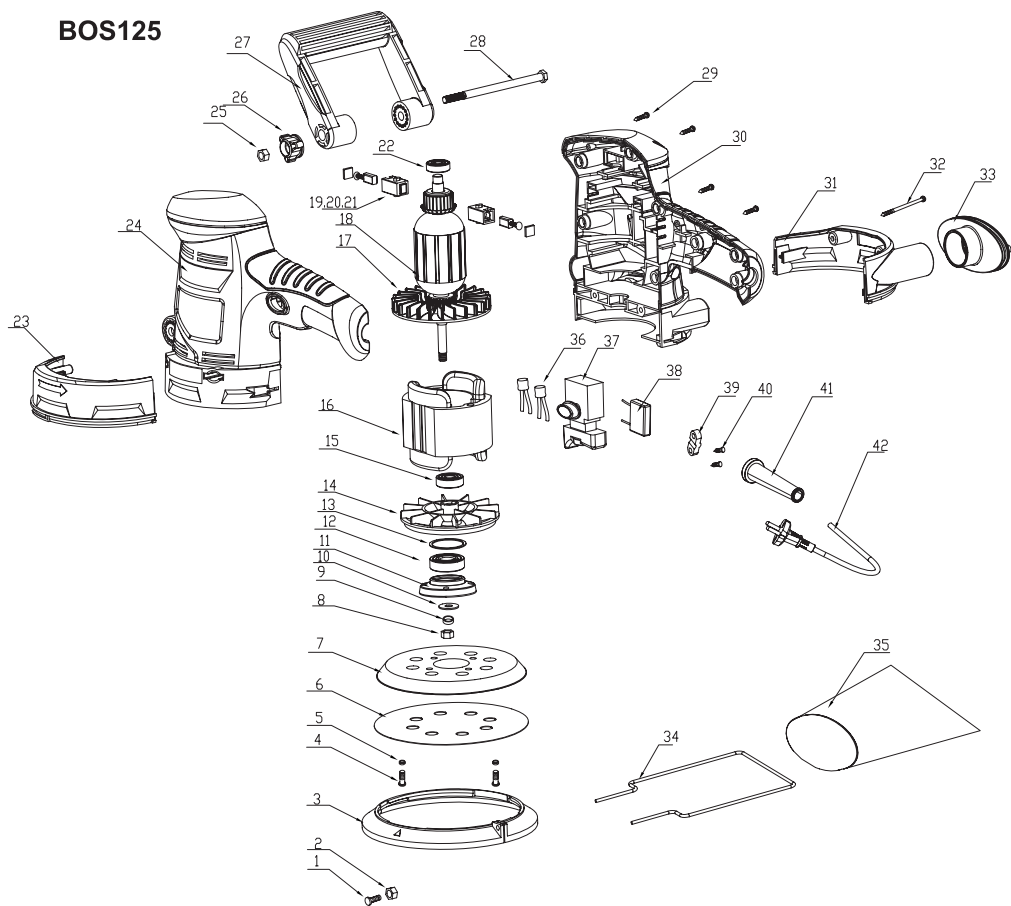
Претензий к комплектации и внешнему виду не имею.

Покупатель _____

Телефон центрального сервисного центра: +7 (342) 214-52-12 www.fdbrait.ru

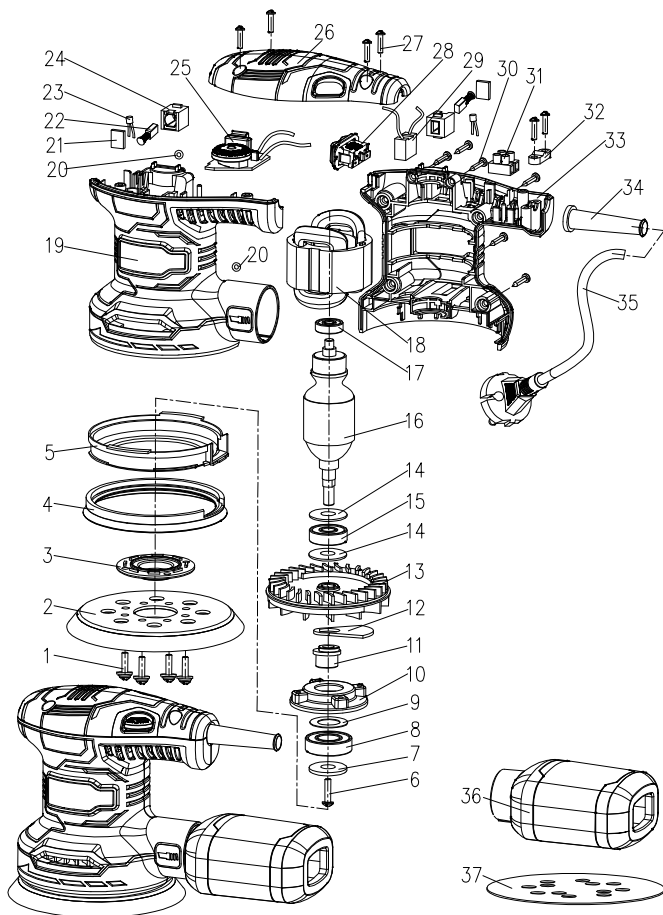
ДЕТАЛИРОВКА

BOS125



1	Винт	1	15	Подшипник	1	29	Винт	1
2	Гайка	1	16	Статор	1	30	Полукорпус правый	1
3	Кольцо пылесборника	1	17	Крыльчатка	1	31	Крышка полукорпуса правого	1
4	Винт	4	18	Ротор	1	32	Винт	2
5	Шайба пружинная	4	19	Щёткодержатель	2	33	Муфта соединительная	1
6	Бумага шлифовальная	1	20	Щётка электрическая	2	34	Рамка мешка	1
7	Круг шлифовальный	1	21	Корпус щётки электрической	2	35	Мешок пылесборника	1
8	Гайка	1	22	Подшипник	1	36	Индуктор	2
9	Шайба пружинная	1	23	Крышка полукорпуса левого	1	37	Выключатель	1
10	Шайба	1	24	Полукорпус левый	1	38	Конденсатор	1
11	Крышка подшипника	1	25	Гайка	1	39	Зажим кабельный	1
12	Подшипник	1	26	Барашек	1	40	Винт	2
13	Кольцо стопорное	1	27	Рукоятка боковая	1	41	Муфта резиновая	1
14	Крыльчатка	1	28	Болт шестигранный	1	42	Кабель	1

BOS125A



1	Винт М4×14	4	15	Подшипник 629-2RS	1	29	Конденсатор 0,22	1
2	Круг шлифовальный Ø125 мм	1	16	Ротор	1	30	Винт ST3×18	2
3	Втулка подошвы установочная	1	17	Подшипник 626-2RS	1	31	Колодка соединительная	2
4	Уплотнитель резиновый	1	18	Статор	1	32	Зажим кабеля	1
5	Кольцо пылесборника	1	19	Корпус (левая часть)	1	33	Корпус (правая часть)	1
6	Винт М4×12	1	20	Кольцо Ø3×Ø7	2	34	Муфта резиновая	1
7	Шайба ф20×ф4×2	1	21	Крышка щётки электрической	2	35	Кабель	1
8	Подшипник 6002-2RS	1	22	Щётка электрическая	2	36	Пылесборник	1
9	Шайба Ø26×Ø15×0,5	1	23	Дроссель	2	37	Бумага шлифовальная	1
10	Опора подшипника	1	24	Щёткодержатель	2			
11	Эксцентрик	1	25	Регулятор оборотов	1			
12	Балансир	1	26	Крышка корпуса верхняя	1			
13	Крыльчатка	1	27	Винт ST4×16	8			
14	Шайба Ø21×Ø9×0,5	2	28	Выключатель	1			

Корешок талона №1

(Модель: _____)
(Изыят: _____ " _____ 20 ____ г.)
Исполнитель _____ / _____ (подпись) _____ (ФИО)

**ДЕЙСТВИТЕЛЕН ПРИ ЗАПОЛНЕНИИ
ТАЛОН №1**

(Модель: _____)

Серийный номер _____

Представитель _____
(подпись, штамп)

Заполняет торговая организация

Продан _____
(наименование и адрес предприятия)

Дата продажи _____ **М.П.**

Продавец _____ / _____
(подпись) (ФИО)

Корешок талона №2

(Модель: _____)
(Изыят: _____ " _____ 20 ____ г.)
Исполнитель _____ / _____ (подпись) _____ (ФИО)

**ДЕЙСТВИТЕЛЕН ПРИ ЗАПОЛНЕНИИ
ТАЛОН №2**

(Модель: _____)

Серийный номер _____

Представитель _____
(подпись, штамп)

Заполняет торговая организация

Продан _____
(наименование и адрес предприятия)

Дата продажи _____ **М.П.**

Продавец _____ / _____
(подпись) (ФИО)

Заполняет ремонтное предприятие

(наименование и подпись предприятия)

Исполнитель _____ / _____ /

(подпись) (ФИО)

Владелец _____

_____ / _____ /

(подпись) (ФИО)

Дата ремонта _____ М.П.

Утверждаю _____

(Должность, подпись, ФИО руководителя ремонтного предприятия)

Заполняет ремонтное предприятие

(наименование и подпись предприятия)

Исполнитель _____ / _____ /

(подпись) (ФИО)

Владелец _____

_____ / _____ /

(подпись) (ФИО)

Дата ремонта _____ М.П.

Утверждаю _____

(Должность, подпись, ФИО руководителя ремонтного предприятия)

Корешок талона №3

(Модель: _____)
(Изъят: _____ 20 ____ г.)
Исполнитель _____ / _____
(подпись) (ФИО)

ДЕЙСТВИТЕЛЕН ПРИ ЗАПОЛНЕНИИ
ТАЛОН №3

(Модель: _____)

Серийный номер _____

Представитель _____
(подпись, штамп)

Заполняет торговая организация

Продан _____
(наименование и адрес предприятия)

Дата продажи _____ М.П.

Продавец _____ / _____ /
(подпись) (ФИО)

Корешок талона №4

(Модель: _____)
(Изъят: _____ 20 ____ г.)
Исполнитель _____ / _____
(подпись) (ФИО)

ДЕЙСТВИТЕЛЕН ПРИ ЗАПОЛНЕНИИ
ТАЛОН №4

(Модель: _____)

Серийный номер _____

Представитель _____
(подпись, штамп)

Заполняет торговая организация

Продан _____
(наименование и адрес предприятия)

Дата продажи _____ М.П.

Продавец _____ / _____ /
(подпись) (ФИО)

Заполняет ремонтное предприятие

(наименование и подпись предприятия)

Исполнитель _____ / _____ /
(подпись) (ФИО)

Владелец _____

_____ / _____ /
(подпись) (ФИО)

Дата ремонта _____ М.П.

Утверждаю _____
(Должность, подпись, ФИО руководителя ремонтного предприятия)

Заполняет ремонтное предприятие

(наименование и подпись предприятия)

Исполнитель _____ / _____ /
(подпись) (ФИО)

Владелец _____

_____ / _____ /
(подпись) (ФИО)

Дата ремонта _____ М.П.

Утверждаю _____
(Должность, подпись, ФИО руководителя ремонтного предприятия)

IBRAIT[®]
