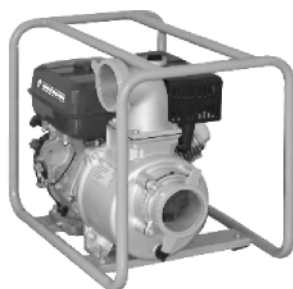


ВОДЯНОЙ НАСОС

**РУКОВОДСТВО
ПО ЭКСПЛУАТАЦИИ**



ВВЕДЕНИЕ

Благодарим вас за покупку нашего изделия.

Наш дизельный (бензиновый) водяной (высокого давления) насос — это самовсасывающий и одноанодный насос высокого качества.

В устройстве используется двигатель с воздушным охлаждением, непосредственным впрыском, 4-тактный дизельный или двигатель с воздушным охлаждением, одноцилиндровый, 4-тактный бензиновый. Насос отличается следующее: небольшой размер, малый вес, простая форма, удобство в использовании, износостойкость и пр. Это наилучший выбор для орошения и осушения.

Линейка водяных насосов (высокого давления) нашей компании широко применяется в сельском хозяйстве, промышленности, пожаротушении, строительстве, рыбном промысле, садоводстве и т. п.

В руководстве по эксплуатации объясняется, как работать с вашим новым водяным насосом (высокого давления) и обслуживать его. Обязательно прочитайте его перед использованием, чтобы обеспечить правильную эксплуатацию. Чётко следуйте инструкциям для гарантии надёжной работы вашего устройства; это также поможет продлить срок службы водяного насоса (высокого давления).

В связи с постоянным обновлением нашей продукции описанное в данном руководстве изделие может отличаться от приобретённого. Необходимо обратить на это внимание.

СОДЕРЖАНИЕ

Общий вид дизельного водяного насоса.....	(1)
Общий вид дизельного водяного насоса высокого давления....	(1)
Общий вид бензинового водяного насоса.....	(2)
Общий вид бензинового водяного насоса высокого давления.	(2)
Общий вид бензинового насоса для перекачки сточных вод	(3)
Общий вид дизельного насоса для перекачки сточных вод	(3)
ГЛАВА 1 ОСНОВНЫЕ ТЕХНИЧЕСКИЕ ХАРАКТЕРИСТИКИ И ПАРАМЕТРЫ	
1. Технические характеристики и параметры дизельного (бензинового) водяного насоса	(4)
2. Технические характеристики и параметры дизельного (бензинового) водяного насоса высокого давления	(5)
3. Технические характеристики и параметры дизельного (бензинового) насоса для перекачки сточных вод	(6)
4. Обозначения типов устройств	(6-7)
ГЛАВА 2 УСТРОЙСТВО И ИСПОЛЬЗОВАНИЕ	
1. Устройство	(8)
2. Важно	(8)
3. Процедура использования.....	(8)
4. Внимание	(9)
5. Использование и обслуживание	(9-11)
6. Установка мягкой соединительной трубы	(11)
ГЛАВА 3 ПОИСК И УСТРАНЕНИЕ НЕИСПРАВНОСТЕЙ	(12)

РИС. ДИЗЕЛЬНЫЙ ВОДЯНОЙ НАСОС

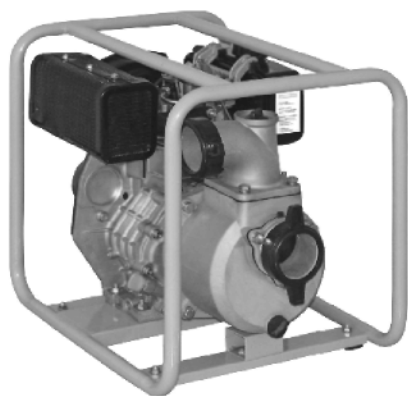


РИС. ДИЗЕЛЬНЫЙ ВОДЯНОЙ НАСОС ВЫСОКОГО ДАВЛЕНИЯ



РИС. БЕНЗИНОВЫЙ ВОДЯНОЙ НАСОС

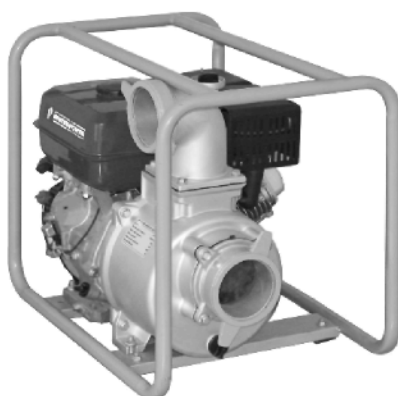
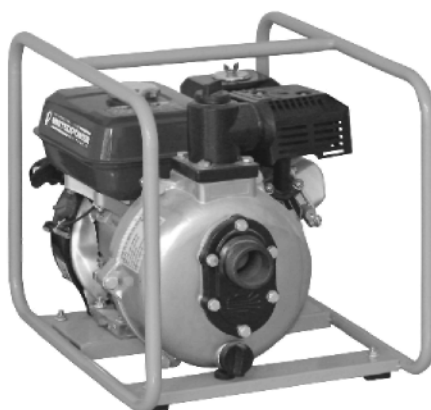
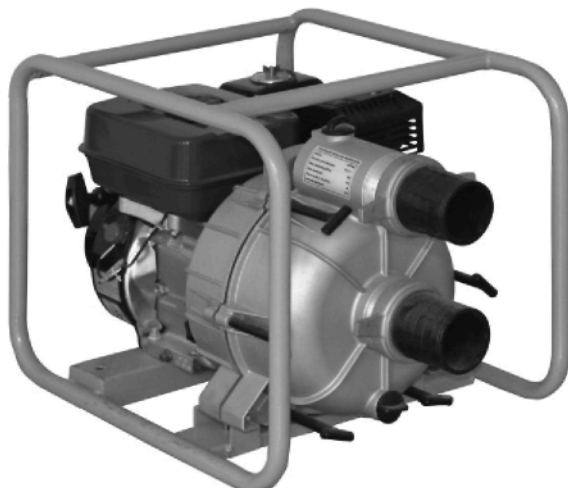


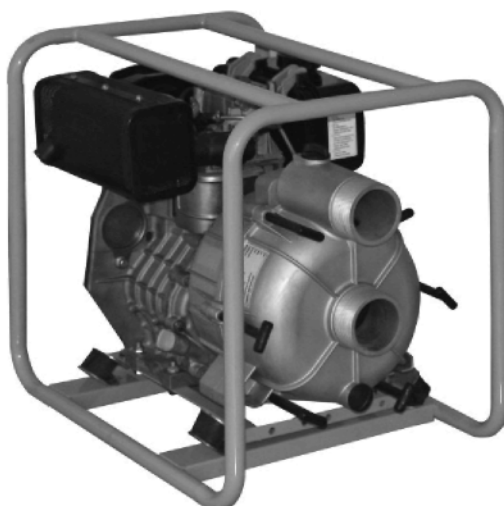
РИС. БЕНЗИНОВЫЙ ВОДЯНОЙ НАСОС ВЫСОКОГО ДАВЛЕНИЯ



БЕНЗИНОВЫЙ НАСОС ДЛЯ ПЕРЕКАЧКИ СТОЧНЫХ ВОД



ДИЗЕЛЬНЫЙ НАСОС ДЛЯ ПЕРЕКАЧКИ СТОЧНЫХ ВОД



ГЛАВА 1 ОСНОВНЫЕ ТЕХНИЧЕСКИЕ ХАРАКТЕРИСТИКИ И

ПАРАМЕТРЫ 1. Технические характеристики и параметры

дизельного (бензинового) водяного насоса

	ТИП	GP40	DP50	GP50	DP80	GP80	DP100	GP100
	Самовсасывающий водяной насос	Диаметр всасывающего отверстия (мм)	40	50		80		100
Макс. подача (м ³ /ч)		15	36		60		96	
Макс. высота напора (м)		22	26		28		16	
Время самовсасывания (с/4 м)		55	70		120		180	
Макс. высота всасывания (м)		8	8		8		8	
Двигатель	Модель	154	170	168	178	168	186	177
	Номинальная мощность (кВт/об/мин)	1,8/3600	2,8/3600	3,6/3600	4,0/3600	4,8/3600	5,7/3600	5,9/3600
	Рабочий объем (куб. см)	87	211	163	296	196	406	270
	Ёмкость топливного бака (л)	1,6	2,5	3,6	3,5	3,6	5,5	6
Насос в сборе	Масса брутто (кг)	19,5	41	27	51	30	72	47
	Размеры (ДхШхВ) (мм)	465x365x452	527x465x507	477x365x417	557x490x547 517x415x452		662x490x642 637x465x552	

2. Технические характеристики и параметры дизельного (бензинового) водяного насоса высокого давления

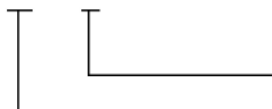
	ТИП	DHP40	GHP40	DHP50	GHP50	DHP40-2	GHP40-2
	Насос высокого давления	Диаметр всасывающего отверстия (мм)	40		50		40
Диаметр выпускного отверстия (мм)		40		50		25x2,40x1	
Макс. подача (м ³ /ч)		33		45		13,5	
Макс. высота напора (м)		55		52		77,5	
Время самовсасывания (с/4 м)		65		60		44	
Макс. высота всасывания (м)		5		5		2	
Двигатель		Модель	178	168	178	168	186
	Рабочий объем (куб. см)	305	196	305	196	418	270
	Емкость топливного бака (л)	3,3	3,6	3,3	3,6	5,4	6
Генератор	Масса брутто (кг)	35	35	35	35	51	51
	Размеры (ДхШхВ) (мм)	557х470х547	517х415х452	557х470х547	517х415х452	662х490х642	637х580х522

3. Технические характеристики и параметры дизельного (бензинового) насоса для перекачки сточных вод

ТИП	DTP80	GTP80
Диаметр всасывающего отверстия (мм)	80	
Диаметр выпускного отверстия (мм)	80	
Макс. подача (м ³ /ч)	78	
Макс. высота напора (м)	26	
Время самовсасывания (с/4 м)	55	
Макс. высота всасывания (м)	8	
Модель	168	178
Рабочий объем (куб. см)	196	296
Емкость топливного бака (л)	3,3	3,6
Масса брутто (кг)	65	43
Размеры (ДхШхВ) (мм)	587х470х582	562х455х472

4. Обозначения типов устройств

(1) DP 50



(2) DHP 40

Диаметр всасывающего отверстия насоса (мм)
Дизельный насос высокого давления



Диаметр всасывающего отверстия насоса (мм)
Бензиновый водяной насос



Диаметр всасывающего отверстия насоса (мм)
Бензиновый насос высокого давления



Диаметр всасывающего отверстия насоса (мм)
Дизельный насос для перекачки сточных вод



Диаметр всасывающего отверстия насоса (мм)
Бензиновый насос для перекачки сточных вод



ГЛАВА 2 УСТРОЙСТВО И ИСПОЛЬЗОВАНИЕ

1. Устройство

Водяной насос и насос высокого давления состоят из дизельного двигателя (бензинового двигателя) и собственно водяного насоса или насоса высокого давления. Насос установлен на раме с амортизирующим устройством.

Самовсасывающий насос состоит из корпуса насоса, крышки насоса, направляющей потока, рабочего колеса и уплотнения и пр. Уплотнение вала — механического типа; входной канал насоса выше, чем канал рабочего колеса, поэтому он может начать работу, при этом вам необходимо только заполнить водой корпус насоса. Входной канал насоса имеет обратный клапан для предотвращения всасывания жидкости в резервуар из корпуса насоса, которая откачивается сифоном после остановки аппарата. Таким образом обеспечивается достаточное количество жидкости в корпусе насоса для следующего запуска.

Направляющая потока и рабочее колесо самовсасывающего насоса сделаны из высокопрочного чугуна, насос высокого давления — из высококачественного алюминиевого сплава с применением технологии литья под давлением. В зависимости от применения насос высокого давления может поставляться в различной комплектации.

2. Важно

- (1) Соединение всасывающего патрубка и насоса должно быть плотным, надёжным и герметичным.
- (2) Во входной канал всасывающего патрубка необходимо вставить фильтр, чтобы предотвратить попадание загрязнений в насос и заедание или повреждение рабочего колеса.
- (3) Заливайте насос до уровня переполнения.
- (4) Не запускайте незалитый насос на высоких оборотах.
- (5) Слейте воду из насоса перед хранением.

3. Процедура использования (1) Залив воды

При первом запуске насоса необходимо залить немного воды в самовсасывающий насос после запуска, при этом нет необходимости в нижнем клапане. См. рис. 1



Рис. 1

(2) Запуск двигателя

См. руководство дизельного двигателя.

4. Внимание

- (1) Насос работает либо на дизельном, либо на бензиновом топливе. Не смешивайте их. Рядом с насосом не должно быть открытого огня, взрывоопасных и горючих веществ.
Эксплуатируйте насос на ровной поверхности, чтобы топливо не проливалось.
- (2) Топливо должно быть чистым. Перед использованием топливо нужно выдержать в течение суток или профильтровать. Не заправляйте топливный бак и картер во время работы двигателя.
- (3) Отработавшие газы содержат ядовитый оксид углерода. Не используйте устройство в плохо проветриваемых помещениях, чтобы не нанести вред людям и животным.
- (4) Не дотрагивайтесь до глушителя или кожуха глушителя, если устройство работает или не успело остыть.
- (5) В течение испытательного периода — первые 20 часов — запускайте новое или недавно отремонтированное устройство на низких оборотах и при малой нагрузке. Не допускайте его работу на высоких оборотах или полной нагрузке.

5. Использование и обслуживание

- (1) С увеличением высоты над уровнем моря уменьшается атмосферное давление. Высота всасывания должна быть уменьшена. Значение понижения можно оценить вычитанием значения локального давления (в метрах водяного столба) из 10 м.

- (2) Лучше использовать трубопровод с короткими и прямыми трубками для снижения потерь трубопровода. Он должен быть установлен таким образом, чтобы избежать передачи вибраций от насоса к трубопроводу. Перед работой проверьте соединение между насосом и трубопроводом, не ослаблено ли оно; особое внимание уделите герметичности всасывающего канала.
- (3) Фильтр должен располагаться на некотором расстоянии от поверхности, дна и берега реки: сетка должна быть погружена в воду не менее чем на 0,3 м, чтобы не допустить всасывания воздуха, и находиться на расстоянии не менее 1,2 м от дна и берега реки, чтобы избежать попадания камней или водорослей.
- (4) При использовании насоса зимой открутите сливной кран под насосом и тщательно осушите его после остановки, чтобы он не пострадал от замёрзшей воды.
- (5) Если зазор между рабочим колесом и поверхностью направляющей потока более 1 мм, эксплуатацию можно продолжать после установки регулировочной прокладки на заплечик вала.
- (6) При замене механического уплотнения самовсасывающего насоса обязательно проложите клейкий уплотнитель в соединении металлической детали "#7" и крышкой насоса. При установке не ударяйте по нему, чтобы не образовалось сколов. См. рис. 2.

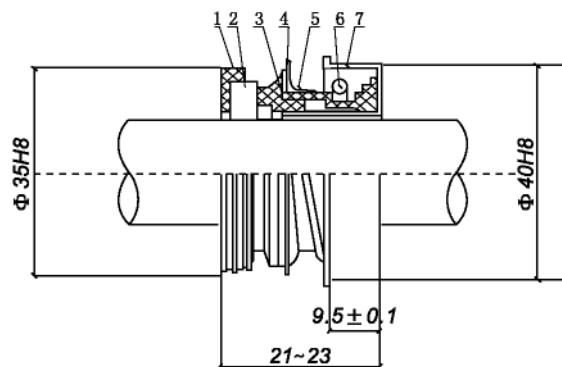


Рис. 2 Конструкция механического уплотнения

1. Уплотнительное кольцо 2. Керамическое подвижное кольцо 3. Графитовое неподвижное кольцо 4. Сильфон 5. Шайба 6. Пружина 7. Стальная деталь
- (7) Для насоса высокого давления расстояние между рабочим колесом и регулятором — 1 мм; при демонтаже или установке его можно отрегулировать путём добавления или снятия прокладки на длинном винте вала.

(8) При замене механического уплотнения установите комплект глушителя шума (7, 8) в крышку насоса, комплект подвижного кольца (1–6) — в дизельный выходной вал. При установке не ударяйте сильно, чтобы не повредить шлифовку. См. рис. 3.

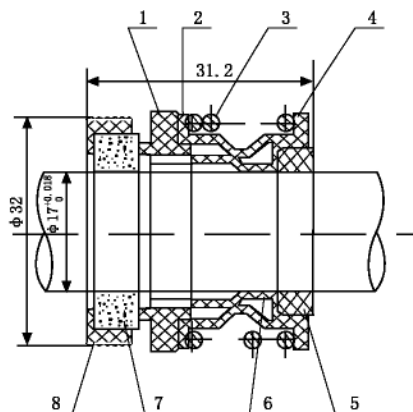


Рис. 3 Уплотнительное кольцо

- 1. Графитовое подвижное кольцо 2. Уплотнительное кольцо
- 3. Прокладка пружины 4. Сжатая пружина
- 5. Подвижное уплотнительное кольцо 6. Нижнее уплотнение
- 7. Керамическое неподвижное кольцо 8. Вспомогательное уплотнение

В. Установка мягкой соединительной трубы

Установите мягкую резиновую трубу в соединение всасывающего патрубка. Убедитесь, что он насажен на резьбу, затем затяните его с помощью защёлкивающегося соединения. См. рис. 4.

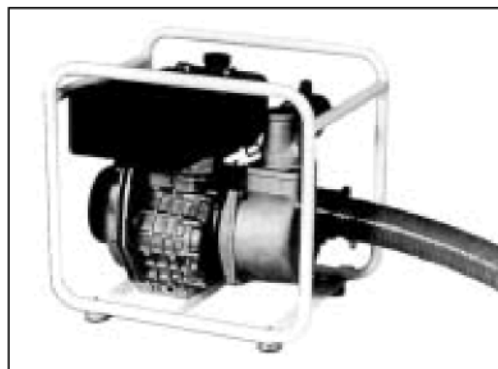


Рис. 4

ГЛАВА 3 ПОИСК И УСТРАНЕНИЕ НЕИСПРАВНОСТЕЙ

Неисправность	Причина	Устранение
Насос не качает	Недостаточная заливка водой	Залейте воду в насос
	Течь всасывающего патрубка	Проверьте всасывающий патрубок и его соединение, замените патрубок или затяните винт
	Слишком низкая скорость работы насоса	Проверьте скорость и найдите причину
	Сетка фильтра заблокирована	Проверьте и прочистите
	Слишком большая подача	Проверьте положение установки
	Истирание уплотнения; пропускает воздух.	Замените механическое уплотнение
Недостаточный поток воды	Забиты сетка фильтра, трубопровод или рабочее колесо	Прочистите
	Низкая скорость	Увеличьте скорость
	Рабочее колесо уплотнения сильно изношено	Отрегулируйте зазор или замените рабочее колесо и механическое уплотнение
	Течь всасывающего патрубка	Проверьте всасывающий патрубок и его соединение, замените патрубок или закрутите болт
	Повреждено и протекает рабочее колесо	Замените рабочее колесо
	Общая высота напора слишком большая. В насосе или впускном канале есть воздух, уплотнение пропускает воздух	Выясните причину, отрегулируйте высоту. Отверните крышку вентиляционного канала и удалите воздух. Проверьте трубопровод или замените механическое уплотнение
	Нестабильная скорость двигателя	Отрегулируйте скорость двигателя

Неисправность	Причина	Устранение
Слишком большой расход энергии	Истирание между рабочим колесом и направляющей потока	Внимательно прислушайтесь, стучит ли рабочее колесо о корпус; отрегулируйте
	Рабочее колесо забито водорослями или инородными предметами	Проверьте и прочистите
Внезапное прекращение потока	Соединение всасывающего патрубка ослаблено или протекает	Проверьте всасывающий патрубок, устраните неисправность
	Высота всасывания слишком высокая, возникает кавитация	Проверьте высоту всасывания и расположите насос ниже
Вибрация и шум	Высота всасывания слишком высокая, возникает кавитация	Проверьте высоту всасывания и расположите насос ниже
	Слишком большой выход воды	Уменьшите выход воды
	Засорение всасывающего патрубка инородными предметами, слишком большое сопротивление	Проверьте всасывающий патрубок и сетку фильтра, прочистите
	Ослаблена вращающаяся деталь	Внимательно прислушайтесь и проверьте, какая деталь вызывает посторонний шум; остановите аппарат для регулировки
	Неустойчивая установка насоса	Остановите аппарат для проверки и регулировки
	В насосе или трубопроводе скапливается воздух	Отверните крышку вентиляционного канала и удалите воздух
	Повреждение рабочего колеса	Остановите аппарат для проверки и замените рабочее колесо