



БЕНЗИНОВЫЕ ГЕНЕРАТОРЫ

GA 4800

GA 6700

Руководство по эксплуатации



Уважаемый покупатель!

Благодарим вас за приобретение бензинового генератора торговой марки Ergomax. Вся продукция ТМ Ergomax спроектирована и изготовлена с учетом самых высоких требований к качеству изделий.

Продукция ТМ Ergomax отличается эргономичной конструкцией, обеспечивающей удобство ее использования, продуманным дизайном, высокой мощностью и производительностью.

Высококачественные материалы и современные технологии, используемые при изготовлении этих бензиновых генераторов, гарантируют надежность и простоту в техническом обслуживании.

Производителем ведется постоянная работа по усовершенствованию конструкции генераторов, поэтому некоторые конструктивные изменения могут быть не отражены в настоящем руководстве. Благодарим вас за понимание.

Перед использованием оборудования внимательно прочтите настоящую инструкцию. Данное руководство поставляется в комплекте с генератором и должно сопровождать его при продаже и эксплуатации.

Не допускается внесение изменений в конструкцию генератора или выполнение каких-либо действий, не предусмотренных данным руководством.

Производитель не несет ответственности за травмы, ущерб, упущенную выгоду или иные убытки, полученные в результате неправильной эксплуатации или самостоятельного изменения конструкции генератора, а также за возможные последствия незнания или некорректного выполнения предупреждений, изложенных в руководстве.

За консультацией по всем вопросам, связанным с работой инструмента, вы можете обратиться к специалистам нашей компании:

ООО «Эрма», 197343, г. Санкт-Петербург, ул. Студенческая д. 10, литера В, офис В-59; тел.: (812) 635-635-1, ergomax-rf.ru.

СОДЕРЖАНИЕ

1. МЕРЫ БЕЗОПАСНОСТИ	4
2. ОБЩЕЕ ОПИСАНИЕ	5
3. ТЕХНИЧЕСКИЕ ХАРАКТЕРИСТИКИ	7
4. ПОДГОТОВКА ГЕНЕРАТОРА К РАБОТЕ	8
5. ИНСТРУКЦИЯ ПО ЭКСПЛУАТАЦИИ	9
6. ТЕХНИЧЕСКОЕ ОБСЛУЖИВАНИЕ	12
7. ОБНАРУЖЕНИЕ И УСТРАНЕНИЕ НЕИСПРАВНОСТЕЙ	15
8. ХРАНЕНИЕ И ТРАНСПОРТИРОВКА	16
СПРАВОЧНАЯ ИНФОРМАЦИЯ. Подбор генератора в зависимости от типа и величины нагрузок	17

1. МЕРЫ БЕЗОПАСНОСТИ

Перед использованием генератора внимательно прочтите настоящее руководство по эксплуатации. Данное руководство поставляется в комплекте с генератором и должно сопровождать его при продаже и эксплуатации.

Не допускается внесение изменений в конструкцию генератора или выполнение каких-либо действий, не предусмотренных данным руководством.

Производитель не несет ответственности за травмы, ущерб, упущенную выгоду или иные убытки, полученные в результате неправильной эксплуатации генератора или самостоятельного изменения его конструкции, а также за возможные последствия незнания или некорректного выполнения предупреждений, изложенных в руководстве.

При эксплуатации оборудования и последующей его утилизации необходимо соблюдать требования действующих государственных и региональных норм и правил безопасности труда, экологической, санитарной и пожарной безопасности.

- В случае экстренной ситуации оператор обязан остановить генератор.
- Оператор обязан знать все функции управления генератором, назначение выходных разъемов и соединений.
- Оператор обязан не допускать к работе с генератором третьих лиц, не знакомых с настоящим руководством, и лиц моложе 16 лет.
- Запрещается эксплуатировать генератор при воздействии влаги, например, осадков. Храните генератор в сухом месте.
- Запрещается эксплуатировать генератор в закрытом помещении. Выхлопы двигателя генератора содержат ядовитый угарный газ. Вдыхание выхлопов может вызвать потерю сознания и привести к серьезному отравлению.
- В случае длительного нахождения генератора на открытом воздухе необходимо обязательно проверять все электрические соединения до запуска двигателя.
- Не запускайте и не подключайте генератор к электрической сети, не заземлив генератор через клемму заземления.
- Генератор вырабатывает электроэнергию, которая может вызвать поражение электрическим током при несоблюдении инструкций.
- При работе выхлопная система генератора сильно нагревается, что может вызвать воспламенение некоторых материалов. Эксплуатируйте генератор на расстоянии не менее трех метров от построек, стен и иного оборудования. Храните легковоспламеняющиеся материалы и вещества вдали от места эксплуатации генератора.
- Не прикасайтесь к выхлопной системе и двигателю до их полного остывания. Дайте двигателю остыть перед тем, как убрать генератор на хранение.

- Бензин является легковоспламеняющимся и взрывоопасным веществом. Не курите и не допускайте наличия пламени и искр в зоне заправки генератора.
- Заправку генератора производите в хорошо проветриваемом помещении при выключенном двигателе.
- Сразу удаляйте пролитое топливо до запуска двигателя генератора.

2. ОБЩЕЕ ОПИСАНИЕ

Генератор ТМ Ergomax предназначен для работы в качестве резервного источника питания, при соблюдении правил техники безопасности и Руководства по эксплуатации. Любое другое выходящее за эти рамки использование считается не соответствующим предписанию. За возникшие в результате этого ущерб или травмы любого рода несет ответственность пользователь, работающий с инструментом, а не поставщик и производитель.

ВНИМАНИЕ! Оборудование не предназначено для профессионального (коммерческого) использования. Использование генератора в любых других целях, не предусмотренных настоящим руководством, является нарушением условий гарантийного обслуживания и прекращает действие гарантийных обязательств. Производитель и поставщик не несут ответственности за повреждения, возникшие вследствие использования оборудования не по назначению.

Бензиновый генератор – это источник электроэнергии, как для бытовых сетей, так и для подключения электроинструмента. Генераторы ТМ Ergomax отличаются большой продолжительностью автономной работы без дозаправки благодаря увеличенному объему топливного бака и экономичному расходу топлива.

Генераторы ТМ Ergomax являются синхронными и снабжены защитой от превышения нагрузки, что обеспечивает им бесперебойную работу при пусковых перегрузках и значительно повышает безопасность их использования. Система контроля уровня масла предотвращает повреждение двигателя, автоматически отключая его в случае недостаточного количества масла в картере.

ВНИМАНИЕ! Генератор может работать при максимальной суммарной мощности всех потребителей (см. п. 8 «Технические характеристики») не более 20 мин. Генератор не предназначен для работы в качестве основного источника питания длительного или постоянного использования, а может служить только для кратковременной работы в качестве резервного источника питания непродолжительный период времени.

Генератор не предназначен для работы в высокогорных районах. Оптимальная высота работы генератора – до 1000 м над уровнем моря.

Внешний вид генераторов и расположение элементов управления представлено на **рис. 1.1** и **1.2**.

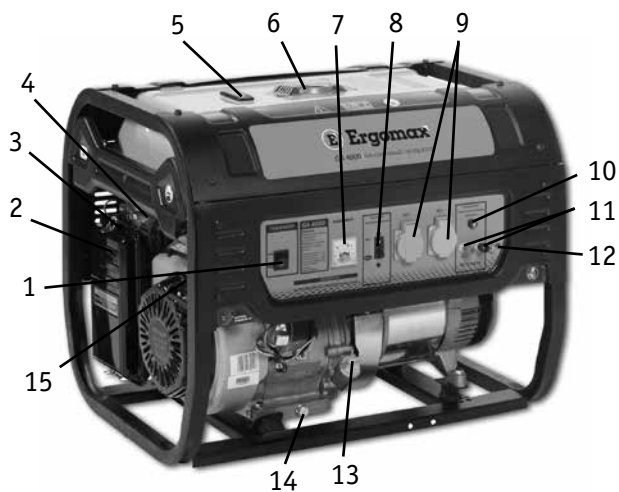


Рис. 1.1

1. Выключатель двигателя
2. Воздушный фильтр
3. Рычаг воздушной заслонки
4. Топливный кран
5. Датчик уровня топлива
6. Пробка топливного бака
7. Вольтметр
8. Выключатель выходного напряжения
9. Розетка переменного тока
10. Предохранитель цепи постоянного тока
11. Клеммы постоянного тока
12. Винт заземления
13. Маслозаливная горловина
14. Пробка слива масла
15. Стартер ручной
16. Колпачок свечи зажигания
17. Винт слива топлива



Рис. 1.2

3. ТЕХНИЧЕСКИЕ ХАРАКТЕРИСТИКИ

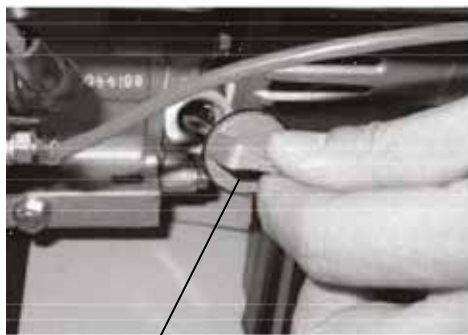
Наименование параметра	GA 4800	GA 6700
Модель двигателя	270F	340F
Объем двигателя, см ³	270	337
Скорость вращения двигателя, об/мин	3000	3000
Мощность двигателя, л.с.	9	11
Тип двигателя	Четырехтактный верхнеклапанный одноцилиндровый двигатель	
Тип зажигания	Электронный	
Способ запуска	Ручной	
Тип генератора	Синхронный	
Выходная мощность генератора номинальная/максимальная, кВт	3,6/4,0	5,0/5,6
Частота переменного тока, Гц	50	50
Напряжение переменного тока, В	220	220
Количество фаз	1	1
Напряжения постоянного тока, В	12	12
Максимальная сила постоянного тока, А	8,3	8,3
Емкость топливного бака, л	30	30
Емкость масла в картере, л	1,1	1,1
Продолжительность автономной работы, ч	20	15
Рекомендуемое топливо	Бензин АИ-92	
Габариты, мм	700x530x570	
Вес, кг	64,8	74,3

4. ПОДГОТОВКА ГЕНЕРАТОРА К РАБОТЕ

ВНИМАНИЕ! До запуска двигателя убедитесь, что генератор расположен на ровной горизонтальной поверхности и заземлен. Категорически запрещается использовать в качестве заземлителей трубопроводы горючих и взрывчатых газов и жидкостей. Во всех случаях работа по заземлению должна выполняться специалистом.

4.1. ПРОВЕРКА УРОВНЯ МАСЛА

1. Открутите крышку маслозаправочной горловины (13) (**рис. 1.1**) и вытрите щуп крышки чистой тряпкой (**рис. 2.1**).
2. Проверьте уровень масла, вставив щуп в отверстие наполнителя, не завинчивая.
3. Если масляный уровень ниже конца щупа, долейте рекомендуемое масло до нужного уровня, согласно схеме (**рис. 2.2**).



Крышка
маслозаправочной
горловины

Рис. 2.1

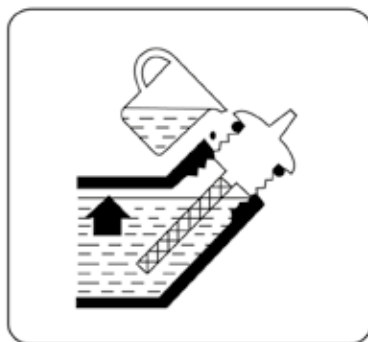


Рис. 2.2

ВНИМАНИЕ! Генератор поставляется без масла. Перед первым пуском обязательно заправьте генератор маслом.

Для генератора рекомендуется использовать масло для четырехтактного двигателя с вязкостью SAE 10W-30.

4.2. ПРОВЕРКА УРОВНЯ ТОПЛИВА

Проверьте уровень топлива по шкале уровня топлива (5) (**рис. 1.1**), если уровень топлива низкий, то:

1. Открутите крышку топливного бака (6) (**рис. 1.1**).

2. Долейте топливо в бензобак до нижнего среза горловины бензобака.
3. Закройте топливный бак, плотно затянув крышку топливного бака до упора.

Рекомендуемое топливо для генератора – бензин АИ-92.

ВНИМАНИЕ! Перед первым пуском двигателя убедитесь, что в топливном баке не менее 2,3 л бензина. Для правильного запуска необходимо заполнить топливом топливный насос и шланги. Это гарантирует удаление воздуха из системы питания.

ВНИМАНИЕ! Не заправляйте топливо и масло при работающем двигателе. Дайте двигателю остыть после остановки перед заправкой. Не переполняйте топливный бак – уровень топлива не должен превышать уровень нижнего среза горловины бензобака. Сразу удаляйте случайно пролитое топливо до запуска двигателя.

5. ИНСТРУКЦИЯ ПО ЭКСПЛУАТАЦИИ

Подключение генератора к электросети для подачи резервной энергии должно производиться квалифицированным электриком и должно соответствовать правилам и мерам безопасности при работе с электрооборудованием.

ВНИМАНИЕ! Перед подачей питания генератором основная сеть должна быть отключена; при включении основной сети генератор должен быть выключен из электрических цепей. В противном случае возможен выход из строя генератора или возгорание электрической сети.

5.1. ПУСК ДВИГАТЕЛЯ

ВНИМАНИЕ! Перед пуском двигателя убедитесь, что ни один электроприбор не подключен к генератору, а выключатель выходного напряжения (8) находится в положении «ВЫКЛ» (рис. 1.1).

Перед тем, как подключать силовую нагрузку (электроприборы), генератору необходимо проработать 3 минуты в режиме холостого хода (без нагрузки).

1. Поверните рычаг топливного крана в положение «ВКЛ» (рис. 3.1).

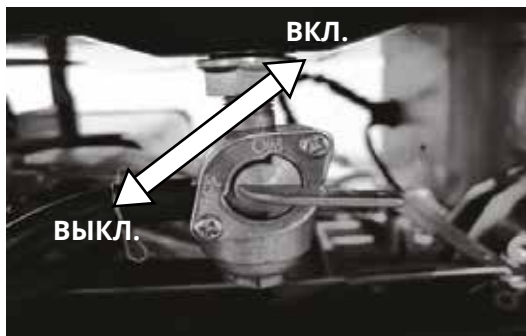


Рис. 3.1

2. Передвиньте рычаг воздушной заслонки в положение «ЗАКРЫТО». Если двигатель теплый или температура воздуха высокая, оставьте рычаг в положении «ОТКРЫТО» (рис. 3.2).

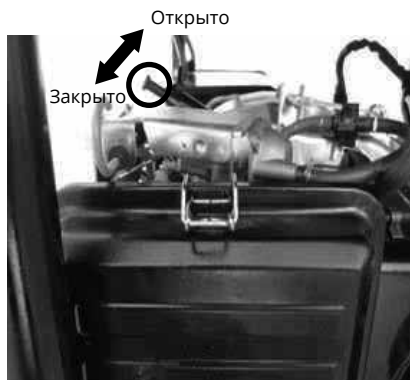


Рис. 3.2

3. Переведите выключатель двигателя (1) (рис. 1.1) в положение «ВКЛ».
4. Потяните на себя рукоятку стартера (15) (рис. 1.1), пока не почувствуете натяжение шнура стартера, затем резко дерните рукоятку на себя. Аккуратно верните на прежнюю позицию рукоятку стартера. Повторите несколько раз, пока двигатель не заведется.
5. Передвиньте рычаг воздушной заслонки в позицию «ОТКРЫТО», когда двигатель прогреется (рис. 3.2).

ВНИМАНИЕ! Если после пуска двигатель выключается, проверьте уровень масла.

Благодаря системе контроля уровня масла генератор должен отключиться автоматически прежде, чем уровень масла опустится ниже безопасного уровня.

5.2. ПРИМЕНЕНИЕ ПЕРЕМЕННОГО ТОКА

1. Запустите двигатель генератора.
2. Убедитесь, что оборудование, которое собираетесь использовать, находится в выключенном состоянии. Подсоедините его к розетке переменного тока.
3. После подключения нагрузки к генератору тщательно проверьте надежность и безопасность электрического соединения. Неправильное электрическое соединение может привести к повреждению генератора или пожару.

Правила подключения (отключения) потребителей к генератору:

- Первым подключается потребитель, имеющий самый большой пусковой ток (см. «Справочная информация»).
- Далее подключаются потребители в порядке убывания пусковых токов.
- Последним подключается потребитель с коэффициентом пускового тока 1 (например, лампа накаливания).
- Отключение потребителей необходимо производить в обратной последовательности.

ВНИМАНИЕ! Невыполнение правил подключения/отключения потребителей может привести к выходу генератора из строя и не подлежит гарантийному ремонту.

ВНИМАНИЕ! При превышении максимально допустимой нагрузки (см. п. 3) выключатель выходного напряжения отключится автоматически и разъединит цепь переменного тока. В этом случае для продолжения работы, необходимо сначала устранить причину перегрузки, а потом вновь перевести выключатель в положение «ВКЛ».

ВНИМАНИЕ! Запрещается эксплуатация генератора без подключения нагрузки более 2-3 минут. Минимальная нагрузка потребителя не менее 10% от номинальной мощности генератора.

5.3. ПРИМЕНЕНИЕ ПОСТОЯННОГО ТОКА

Розетка постоянного тока может использоваться одновременно с розеткой переменного тока при условии, что суммарная мощность потребителей не превышает номинальную мощность генератора.

ВНИМАНИЕ! Розетка постоянного тока может быть применена только для зарядки батарей 12 В автомобильного типа емкостью не более 40 Ач. Нагрузочная способность этого выхода 12 В x 8,3 А = 100 Вт.

ВНИМАНИЕ! При использовании розетки 12 В внимательно ознакомьтесь с руководством по обслуживанию и эксплуатации, разработанным производителем аккумуляторных батарей, следуйте его указаниям по правильной зарядке Вашей АКБ.

1. Подсоедините кабель зарядки к соединителям постоянного тока (11), а затем к клеммам батареи (**рис. 1.1**).
2. После зарядки батареи отсоедините кабель сначала от клемм батареи, затем от соединителей постоянного тока.

Соблюдайте очередность присоединения кабеля зарядки для того, чтобы избежать искрения. Строго соблюдайте полярность подключения к аккумулятору, в противном случае может случиться серьезная поломка генератора или аккумуляторной батареи.

ВНИМАНИЕ! Аккумулятор выделяет взрывоопасные газы. Не допускайте искрения, открытого огня или курения вблизи аккумулятора.

При перегрузке сети постоянного тока предохранитель цепи постоянного тока разъединит сеть. Если это случится, продолжить работу можно будет после замены плавкого предохранителя.

5.4. ОСТАНОВКА ДВИГАТЕЛЯ

Для аварийной остановки двигателя просто поверните выключатель двигателя (1) в положение «Выкл» (**рис. 1.1**).

Для нормальной остановки двигателя:

1. Выключите все электроприборы, подключенные к генератору, и вытащите вилку из розетки переменного тока (9) (**рис. 1.1**).

2. Переведите выключатель двигателя положение «ВЫКЛ».
3. Поверните рычаг топливного крана в положение «ВЫКЛ» (рис. 3.1).

6. ТЕХНИЧЕСКОЕ ОБСЛУЖИВАНИЕ

Проведение своевременного технического обслуживания и регулировок позволит содержать генератор в рабочем состоянии при длительной эксплуатации. Поломки генератора, связанные с несвоевременным проведением работ, не являются гарантийными случаями эксплуатации.

Требуемые сроки обслуживания приведены в таблице ниже. Регулярное ТО выполняется в каждый указанный месяц или каждое количество часов, смотря, что случается раньше. Соблюдайте часовые или календарные интервалы. Более частое обслуживание требуется при работе в неблагоприятных условиях.

Вид работ		Период	Период					При необходимости
			Перед каждым применением	Каждые 20 ч	Каждые 3 месяца или 50 ч	Каждые 6 месяцев или 100 ч	Каждый год или 300 ч	
Масло двигателя	Проверить	●						
	Заменить		После первых 8 ч и 20 ч работы	●				
Воздушный фильтр	Проверить	●						
	Очистить			● (1)				
	Заменить				● (1)		●	
Фильтр бензобака	Очистить			● (2)				
	Заменить						● (2)	
Искрогаситель глушителя (если есть)	Очистить				● (2)			
Свеча зажигания	Очистить, отрегулировать				●	● (2)		
Зазор клапанов	Проверить, очистить					● (2)		
Фильтр топливный	Очистить				● (2)			
Топливопровод	Заменить						● (2)	
Крепежные детали	Проверить/затянуть	●					●	
Камера сгорания	Очистить	Каждые 500 часов (2)						

(1) Сервисное обслуживание должно производиться чаще при работе в пыльных условиях.

(2) Эти работы должны выполняться в сервисном центре, обслуживающем генераторы ТМ Ergotax, если владелец не обладает соответствующими опытом и инструментами.

В некоторых случаях, например при очень длительном использовании генератора, может понадобиться замена поршневых колец двигателя. Такую работу можно выполнить только в сервисном центре, обслуживающем генераторы ТМ Ergotax.

6.1. ЗАМЕНА МАСЛА

Масло необходимо сливать с прогретого двигателя, чтобы слить быстро и полностью.

1. Выкрутите пробку слива топлива (**рис. 4**), предварительно подставив под нее подходящую емкость. Дождитесь, когда сольется масло.
2. Плотно закрутите пробку слива топлива на место.

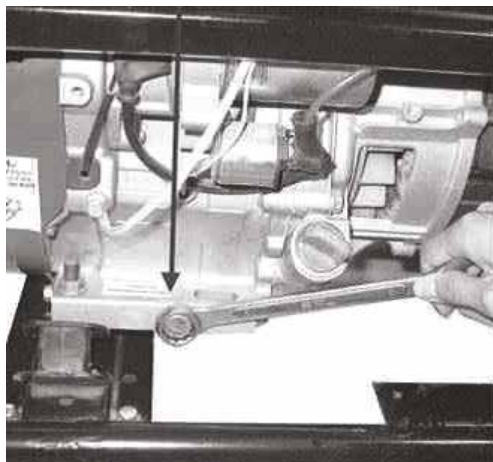


Рис. 4

3. Выкрутите крышку маслозаправочной горловины (13) (**рис. 1.1**).
4. Залейте новое рекомендуемое масло согласно схеме (**рис. 2.2**) в генератор до нужного уровня.

Для генератора рекомендуется использовать масло для четырехтактного двигателя с вязкостью SAE 10W-30.

5. Плотно вкрутите на место крышку маслозаправочной горловины.

ВНИМАНИЕ! Не допускайте попадания в масляную полость пыли, грязи или посторонних предметов.

Пожалуйста, избавьтесь от отработанного масла, не загрязняя окружающую среду. Отправьте его в закрытой емкости на ближайшую станцию переработки. Не бросайте его в мусор и не сливайте в почву.

6.2. ТЕХНИЧЕСКОЕ ОБСЛУЖИВАНИЕ ВОЗДУШНОГО ФИЛЬТРА

Загрязненный воздушный фильтр препятствует нормальному поступлению воздуха в карбюратор двигателя. Очень важно держать воздушный фильтр чистым, чтобы предотвратить сбой работы генератора. Делайте ТО воздушного фильтра чаще, если генератор работает в запыленных условиях.

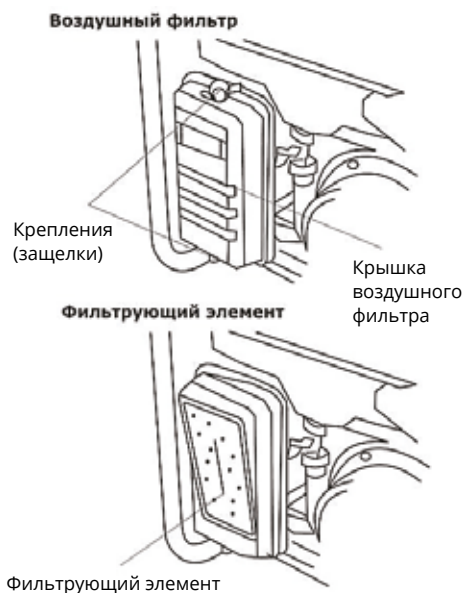


Рис. 5

1. Снимите крышку воздушного фильтра, отсоединив два зажима крышки воздушного фильтра (рис. 5).
2. Вытяните на себя фильтрующий элемент воздушного фильтра.
3. Тщательно промойте элемент воздушного фильтра с мылом или бытовым моющим средством. Высушите элемент.
4. Пропитайте элемент несколькими каплями чистого моторного масла, и сожмите фильтрующий элемент для равномерного распределения масла.
5. Установите элемент обратно в генератор.
6. Установите крышку воздушного фильтра на место, защелкните зажимы.

ВНИМАНИЕ! Запрещается запускать двигатель без установленного воздушного фильтра.

6.3. ТЕХНИЧЕСКОЕ ОБСЛУЖИВАНИЕ СВЕЧИ ЗАЖИГАНИЯ

Рекомендуемый тип свечи: BPR5ES (NGK).

Для того чтобы гарантировать правильную работу генератора, свеча зажигания должна иметь правильный зазор электродов и должна быть очищена от нагара.

1. Снимите колпачок свечи зажигания (16) (рис. 1.2).
2. Очистите грязь вокруг свечи зажигания. С помощью ключа выкрутите свечу зажигания.
3. Осмотрите свечу зажигания. Выбросьте свечу, если ее изолятор потрескался или имеет сколы. Почистите свечу зажигания металлической щеткой, если она может использоваться вторично.

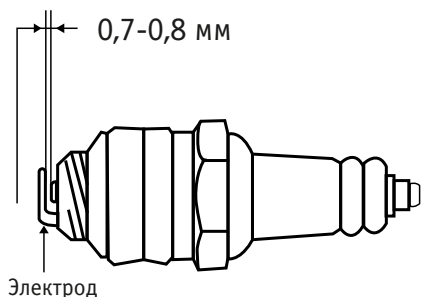


Рис. 6

4. Проверьте щупом зазор электродов свечи. Зазор должен быть 0,7-0,8 мм. Исправьте его, аккуратно загибая боковой электрод, если нужно (**рис. 6**).
5. Установите и заверните свечу (старую или новую) на место рукой.
6. Окончательно плотно затяните свечу ключом.
7. Установите колпачок свечи зажигания.

7. ОБНАРУЖЕНИЕ И УСТРАНЕНИЕ НЕИСПРАВНОСТЕЙ

Для выполнения ремонтных работ требуется обладать профессиональными знаниями и знать правила техники безопасности. Указанные в таблице неисправности пользователь может устранить самостоятельно. Если вы не смогли решить возникшую проблему или не уверены в причине неисправности, обратитесь в сервисный центр.

Неисправность	Возможная причина	Способ решения
Двигатель не запускается	<ul style="list-style-type: none"> • Низкий уровень масла или топлива • Неисправна свеча зажигания • Генератор находится под электрической нагрузкой при старте • Цилиндр двигателя может быть залит топливом 	<ul style="list-style-type: none"> • Пополните уровень топлива или масла • Замените свечу зажигания • Отключите электрическую нагрузку на старте • Подождите 5-10 минут и попробуйте снова запустить двигатель, строго следуя руководству
Генератор не вырабатывает переменный электрический ток	Генератор перегружен электрической нагрузкой	Уменьшите электрическую нагрузку до уровня, при котором не срабатывает реле выходного напряжения

Генератор не вырабатывает постоянный электрический ток	Сработала защита цепи постоянного тока от перегрузки	Устраните причину перегрузки. Продолжить работу можно будет после замены плавкого предохранителя
Генератор перегревается	<ul style="list-style-type: none"> • Генератор перегружен электрической нагрузкой • Пространство вокруг генератора плохо вентилируется, что мешает отводить тепло 	<ul style="list-style-type: none"> • Уменьшите электрическую нагрузку • Обеспечьте хорошую вентиляцию пространства вокруг генератора

8. ХРАНЕНИЕ И ТРАНСПОРТИРОВКА

Для того чтобы предотвратить утечку топлива при транспортировке или в течение временного хранения, генератор должен находиться в нормальном рабочем горизонтальном положении, рычаг топливного крана (4) в положении «ВЫКЛ», выключатель двигателя (1) – в положении «ВЫКЛ» (**рис. 1.1**).

При перемещении генератора:

1. Не переполняйте бак.
2. Не включайте генератор в транспортном средстве.
3. Избегайте расположения генератора под прямыми солнечными лучами.
4. Избегайте езды по неровной дороге с генератором в автомобиле. Если это необходимо, слейте из него топливо заранее.

ВНИМАНИЕ! Избегайте перевозки и хранения генератора при высокой температуре. Это может привести к испарению паров топлива и, возможно, взрыву.

Консервация перед длительным хранением генератора:

1. Убедитесь, что место хранения сухое и не пыльное.
2. Слейте полностью топливо:
 - 2.1. Переведите рычаг топливного крана (4) (**рис. 1.1**) в положение «ВКЛ», ослабьте винт слива топлива (17) (**рис. 1.2**), и слейте топливо в подходящую емкость, подставив ее под винт слива топлива (**рис. 8**).
 - 2.2. Переведите топливный кран в положение «ВЫКЛ».
 - 2.3. Затяните винт слива топлива.



Рис. 8

ВНИМАНИЕ! Бензин взрыво- и огнеопасен, не курите и не допускайте открытого пламени, искр при совершении манипуляций с топливом генератора.

3. Выкрутите свечу зажигания и залейте столовую ложку масла для двигателя в цилиндр. Потяните за рукоятку стартера (15) (**рис. 1.1**) и вытяните шнур стартера 3-4 раза, чтобы распределить масло, провернув двигатель на несколько оборотов.
4. Медленно потяните рукоятку стартера, пока не почувствуете сопротивление. В этот момент поршень находится в верхней точке такта сжатия, впускной и выпускной клапаны закрыты. Храните генератор в этом положении, чтобы предотвратить внутреннюю коррозию.

СПРАВОЧНАЯ ИНФОРМАЦИЯ

Подбор генератора в зависимости от типа и величины нагрузок

При выборе генератора необходимо учитывать не только величину, но и тип нагрузок. Нагрузки (электрическое устройство, подключаемое к генератору) подразделяются на омические (активные) и индуктивные (реактивные).

К активным относятся все нагрузки, у которых потребляемая энергия преобразуется в тепло (лампы накаливания, утюги). К реактивным относятся все потребители, которые имеют электродвигатель. При запуске электродвигателя кратковременно возникают пусковые токи, величина которых зависит от конструкции двигателя и назначения электроинструмента. Величину возникающих пусковых токов необходимо учитывать при выборе генератора.

Большинство электрических инструментов имеют коэффициент пускового тока 2-3. Это значит, что при включении таких потребителей требуется генератор, мощность которого в 2-3 раза выше мощности подключаемой нагрузки. Самый большой коэффициент пускового тока 5-7 у потребителей, которые не имеют фазы холостого хода (компрессоры, погружные насосы).

Оборудование	Коэффициент пускового тока
Лампа накаливания	1
Кухонная плита	1
Телевизор	1
Тепловой обогреватель	1
Люминесцентная лампа	1,5
Ртутная лампа	2
Микроволновая печь	2
Цепная электрическая пила, рубанок, сверлильный станок, шлифмашина, газонокосилка, триммер, кассовый аппарат	2-3
Бетономешалка, циркулярная пила	2-3
Мойка высокого давления, дрель, фрезерный станок, перфоратор	3
Кондиционер	3
Стиральная машина	4
Холодильник, морозильник, компрессор	5-7
Погружной насос	7

Данные, приведенные в таблице, являются усредненными и не отражают реальной ситуации каждого конкретного случая. Точные значения коэффициента пускового тока необходимо получить у производителя инструмента.

Примерный расчет необходимой мощности генератора.

Необходимо подключить ручной электрорубанок с мощностью двигателя $P=1000$ Вт и $\cos\phi=0,8$. Полная мощность, которую рубанок будет потреблять от генератора $1000:0,8=1250$ ВА. Но любой генератор имеет свой собственный $\cos\phi$, который также необходимо учитывать. При средней величине $\cos\phi$ 0,85 ваш рубанок будет потреблять уже $1250:0,85=1470$ ВА. Если учесть минимально необходимый запас в 25% и коэффициент пусковых токов указанный в таблице, то для работы электрорубанка необходим генератор с мощностью примерно $P=(1470+25\%)*2=3674$ ВА. Вывод: для нормальной работы электрорубанка мощностью 1000 Вт необходим генератор мощностью 3700 ВА.

Санкт-Петербург
2014