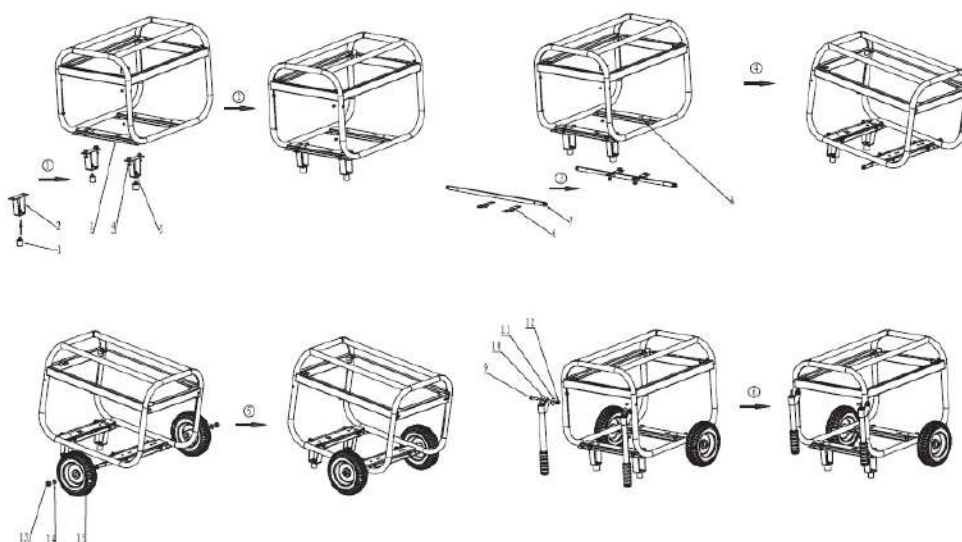


# PATRIOT

УСТАНОВКА ТРАНСПОРТИРОВОЧНОГО КОМПЛЕКТА НА МОДЕЛИ GP 5510, 6510, 6510AE, 6510LE, 7210AE, 7210LE, 8210AE



- 1. РЕЗИНОВЫЙ АМОРТИЗАТОР ПЕРЕДНЕЙ ОПОРЫ
- 2. ПЕРЕДНЯЯ ОПОРА
- 3. ПЕРЕДНЯЯ ОПОРНАЯ БАЛКА
- 4. БОЛТ М8Х10
- 5. ГАЙКА М8
- 6. СКОБА КРЕПЛЕНИЯ КОЛЕСНОЙ ОСИ
- 7. КОЛЕСНАЯ ОСЬ
- 8. ЗАДНЯЯ ОПОРНАЯ БАЛКА

- 2 ШТ.
- 2 ШТ.
- 1 ШТ.
- 8 ШТ.
- 16 ШТ.
- 2 ШТ.
- 1 ШТ.
- 1 ШТ.

- 9. БОЛТ М6Х40
- 10. РУЧКИ
- 11. ПЛАСТИКОВАЯ ШАЙБА
- 12. ГАЙКА М6
- 13. ГАЙКА М12
- 14. ШАЙБА
- 15. КОЛЕСА

- 2 ШТ.
- 2 ШТ.
- 4 ШТ.
- 12 ШТ.
- 2 ШТ.
- 2 ШТ.
- 2 ШТ.