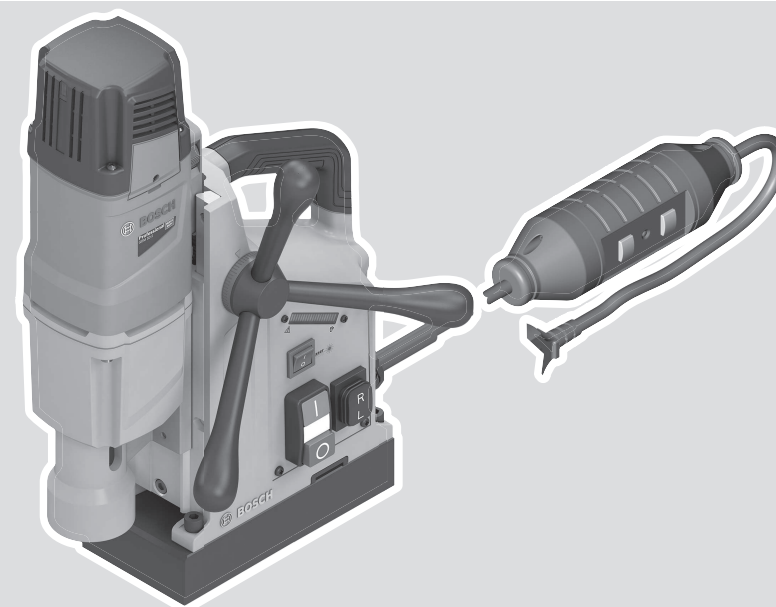




GBM 50-2 Professional HEAVY DUTY



Robert Bosch Power Tools GmbH
70538 Stuttgart
GERMANY

www.bosch-pt.com

1 609 92A 4S6 (2021.08) AS / 323



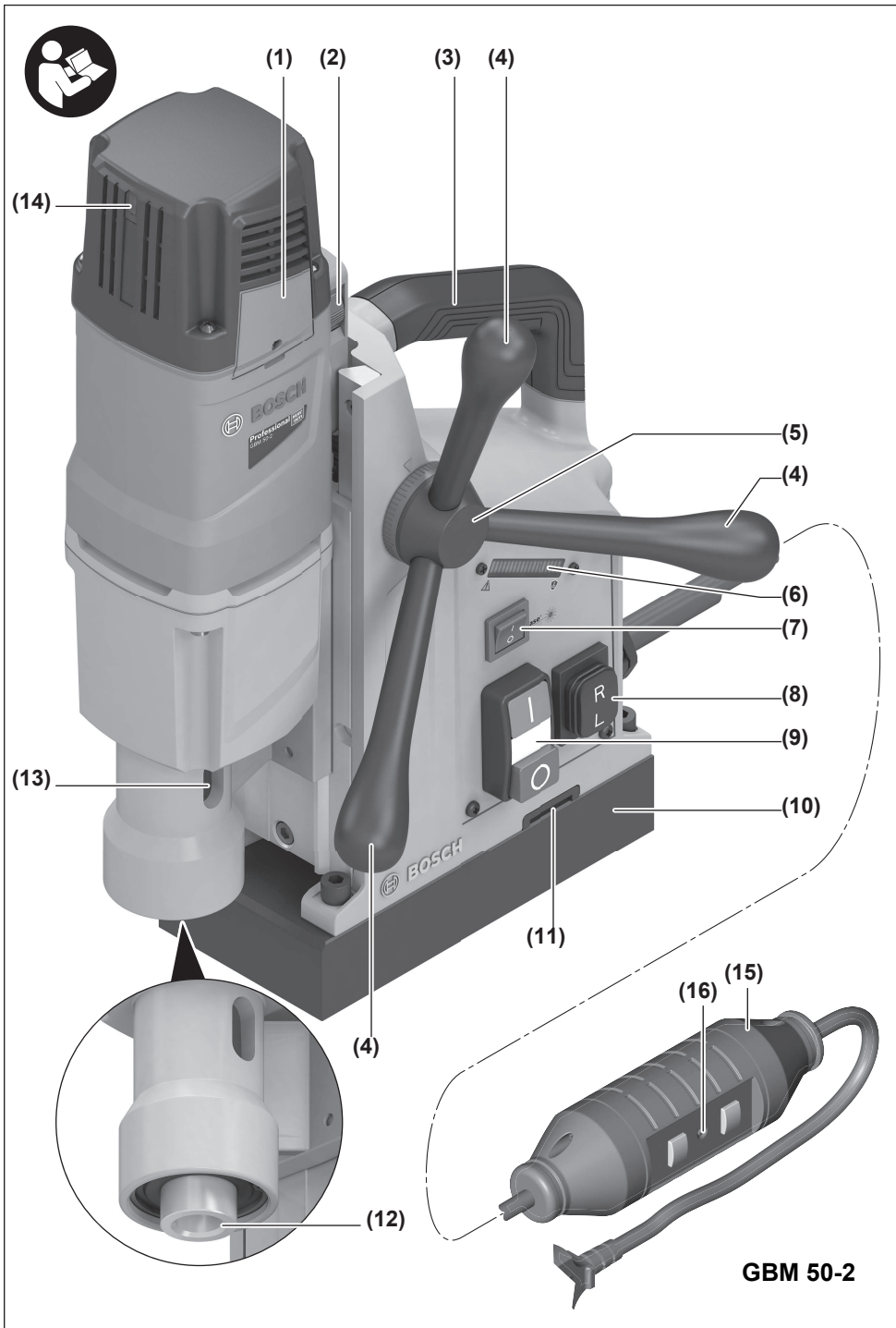
1 609 92A 4S6

de Originalbetriebsanleitung	ru Оригинальное руководство по эксплуатации	lt Originali instrukcija
en Original instructions	uk Оригінальна інструкція з експлуатації	ar دليل التشغيل الأصلي
fr Notice originale	kk Пайдалану нұсқаулығының түпнұсқасы	fa دفترچه راهنمای اصلی
es Manual original	ro Instrucțiuni originale	
pt Manual original	bg Оригинална инструкция	
it Istruzioni originali	mk Оригинална упатство за работа	
nl Oorspronkelijke gebruiksaanwijzing	sr Originalno uputstvo za rad	
da Original brugsanvisning	sl Izvirna navodila	
sv Bruksanvisning i original	hr Originalne upute za rad	
no Original driftsinstruks	et Algupärane kasutusjuhend	
fi Alkuperäiset ohjeet	lv Instrukcijas oriģinālvalodā	
el Πρωτότυπο οδηγιών χρήσης		
tr Orijinal işletme talimatı		
pl Instrukcja oryginalna		
cs Původní návod k používání		
sk Pôvodný návod na použitie		
hu Eredeti használati utasítás		

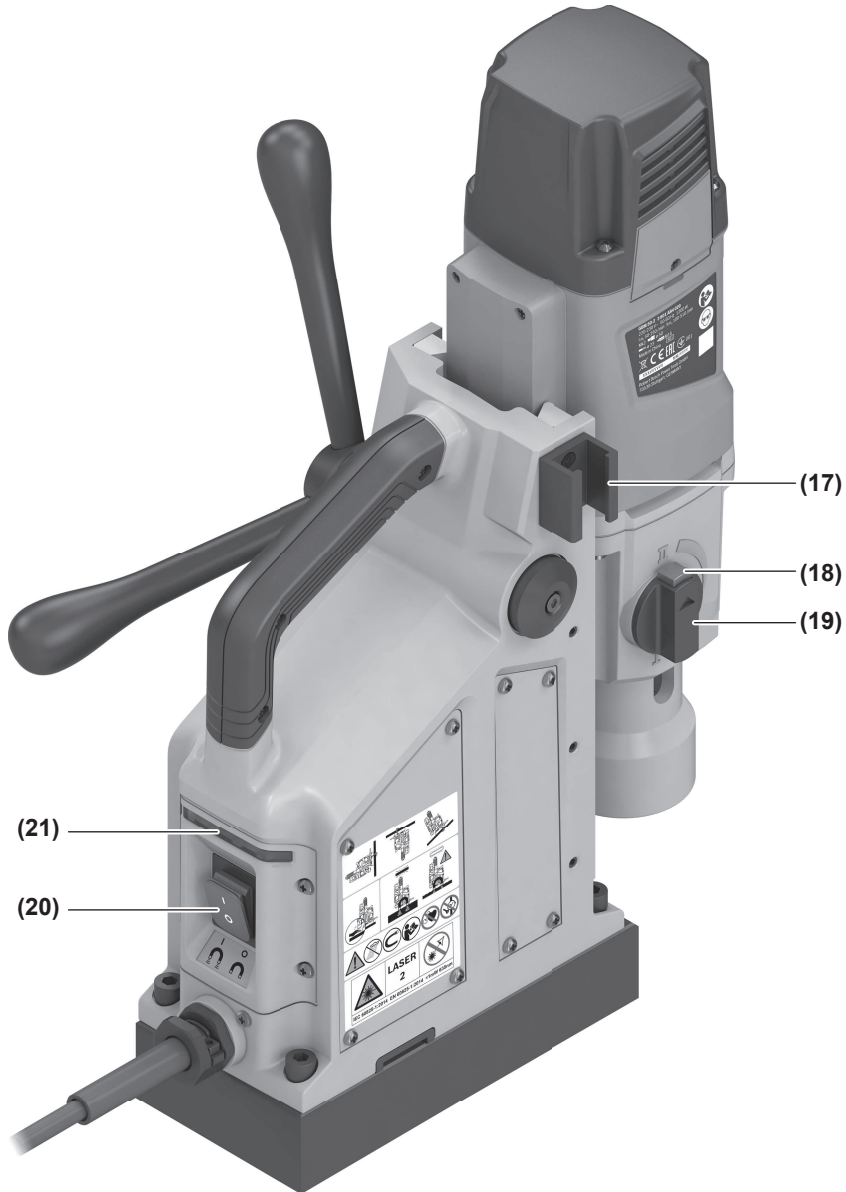


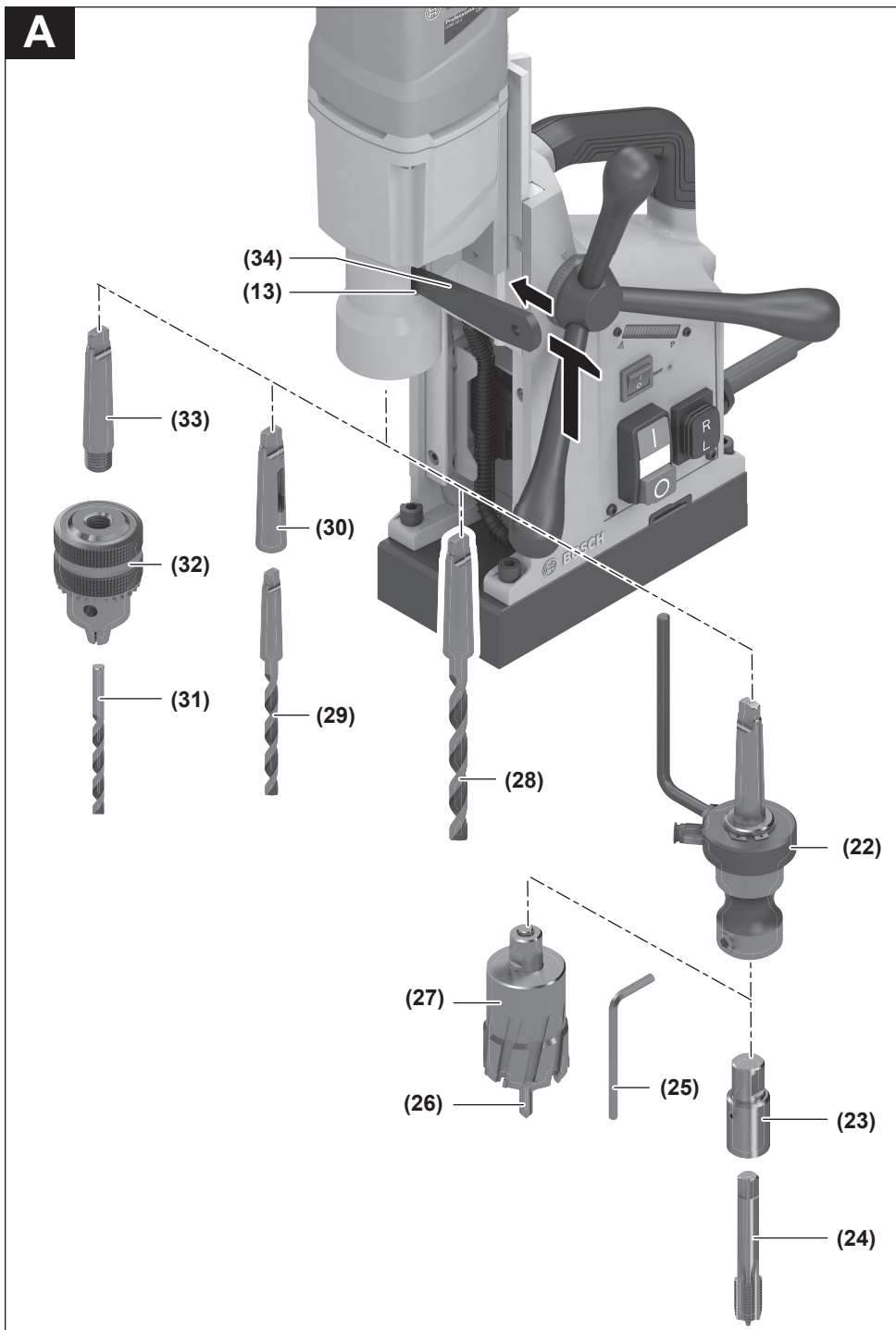
Deutsch	Seite	9
English	Page	19
Français	Page	28
Español	Página	39
Portugués	Página	49
Italiano	Página	60
Nederlands	Página	70
Dansk	Side	80
Svensk	Sidan	89
Norsk	Side	98
Suomi	Sivu	107
Ελληνικά	Σελίδα	116
Türkçe	Sayfa	127
Polski	Strona	137
Čeština	Stránka	147
Slovenčina	Stránka	156
Magyar	Oldal	166
Русский	Страница	176
Українська	Сторінка	188
Қазақ	Бет	199
Română	Pagina	211
Български	Страница	221
Македонски	Страница	232
Srpski	Strana	242
Slovenščina	Stran	252
Hrvatski	Stranica	261
Eesti	Lehekülg	270
Latviešu	Lappuse	280
Lietuvių k.	Puslapis	290
عربي	الصفحة	300
فارسی	صفحه	310

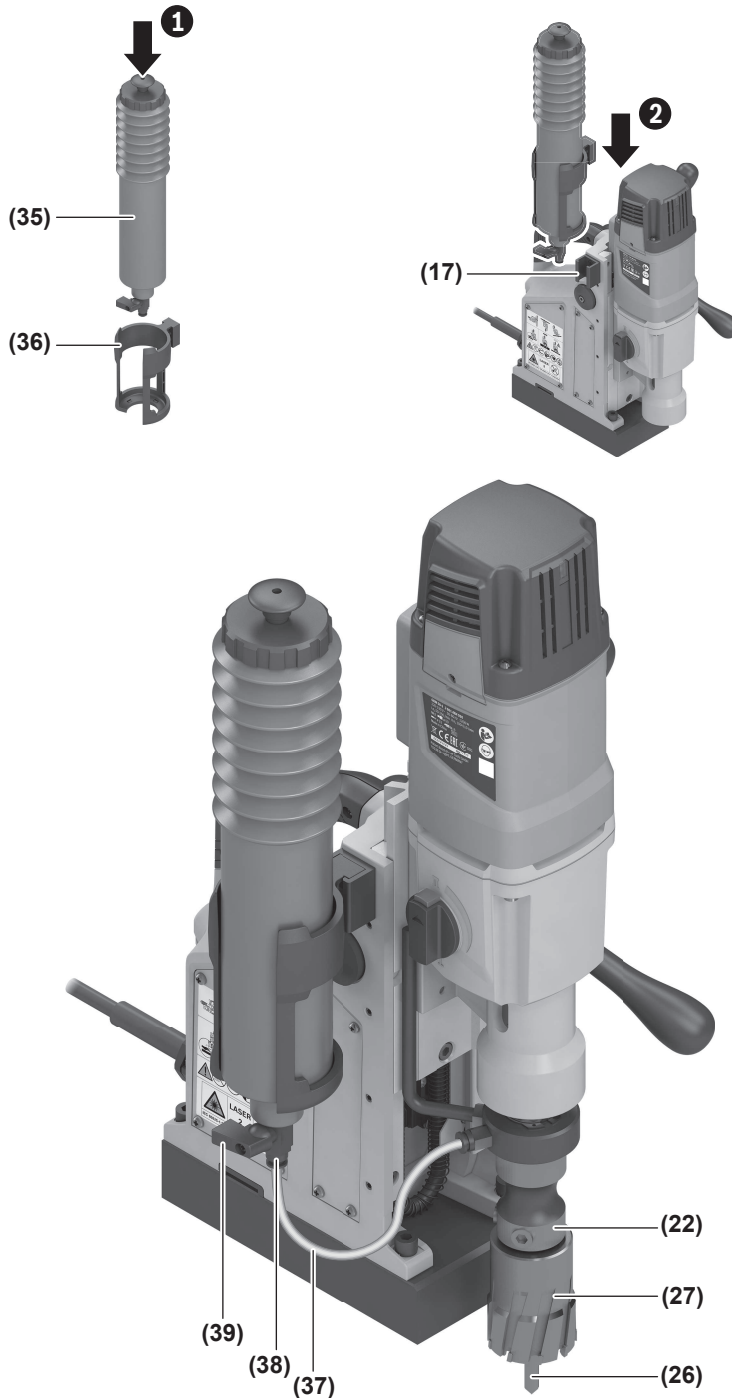
CE

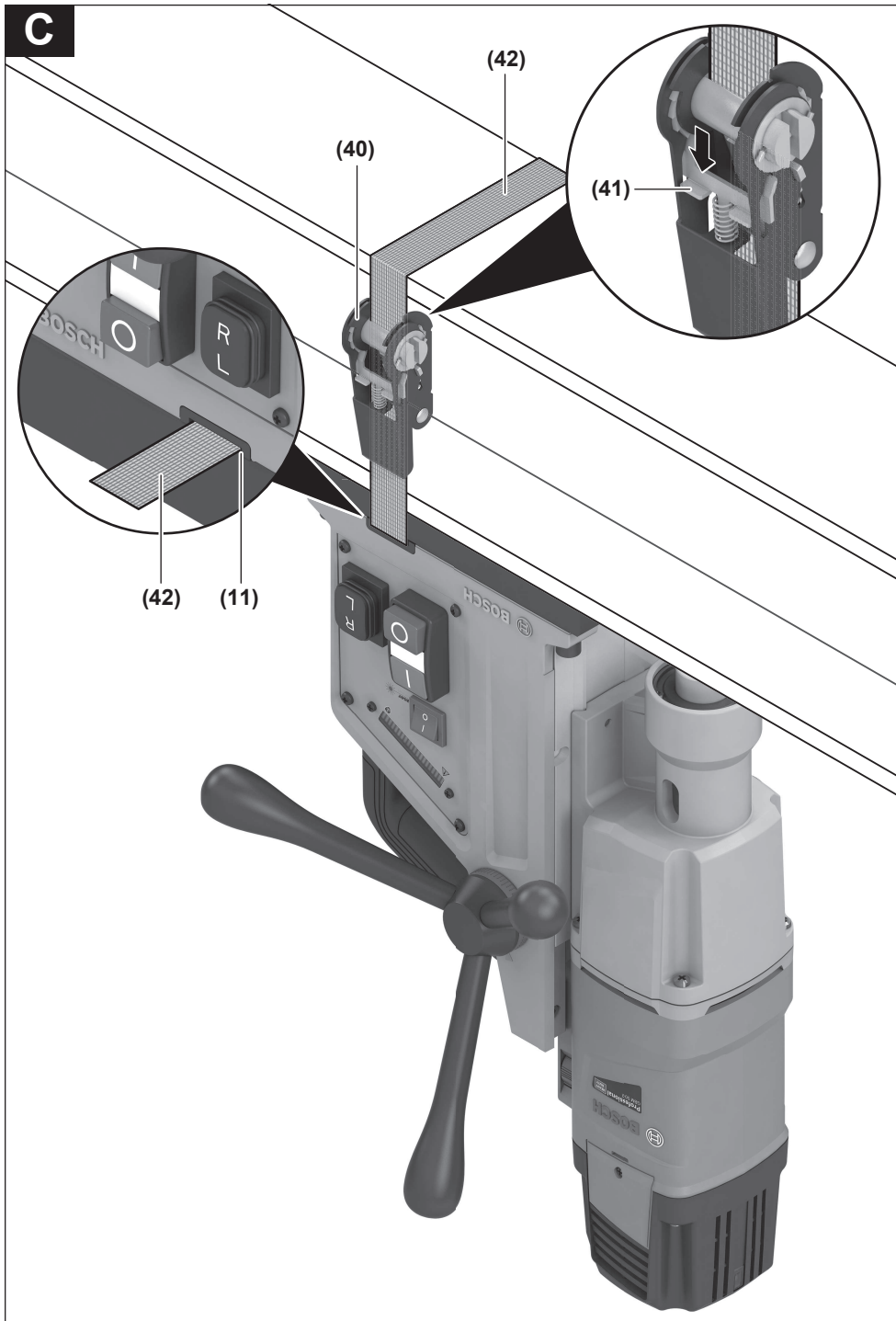


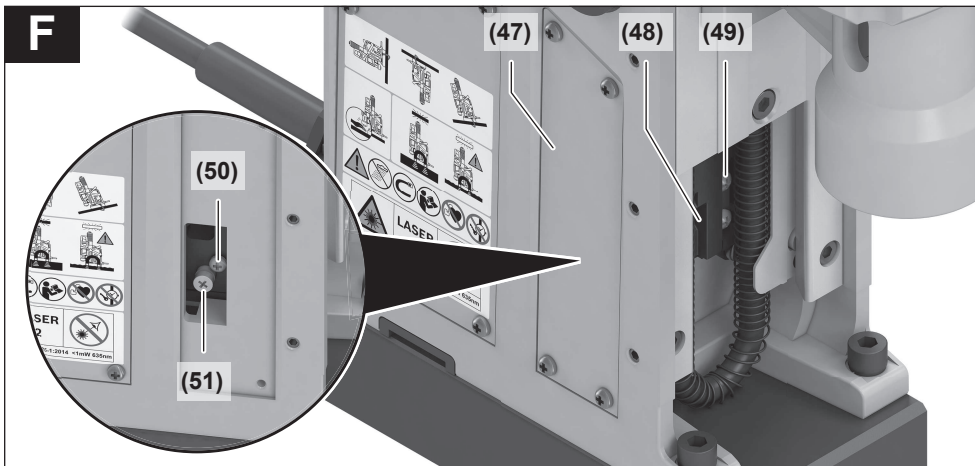
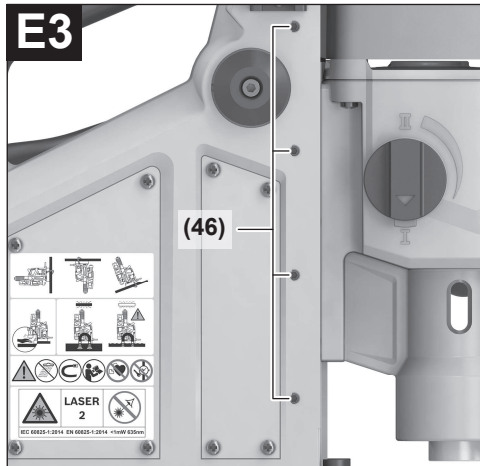
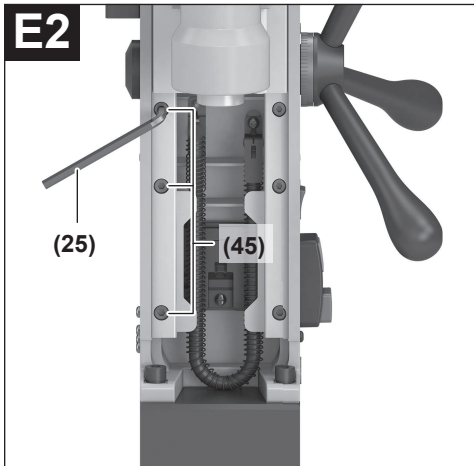
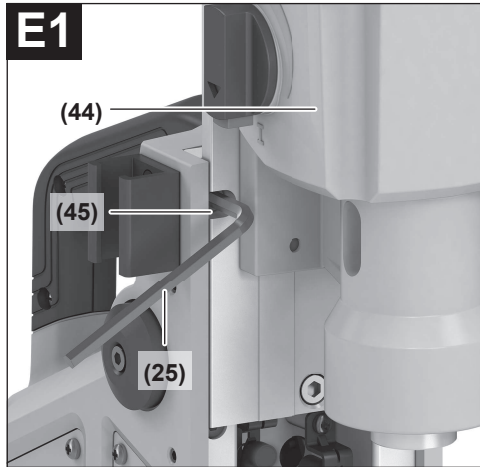
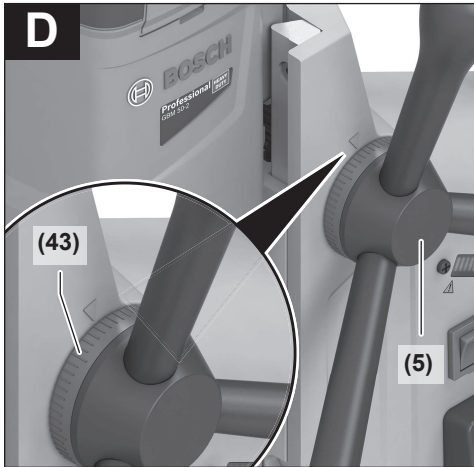
GBM 50-2





B





Deutsch

Sicherheitshinweise

Allgemeine Sicherheitshinweise für Elektrowerkzeuge

⚠️ WARNUNG Lesen Sie alle Sicherheitshinweise, Anweisungen, Bedienungen und technischen Daten, mit denen dieses Elektrowerkzeug versehen ist. Versäumnisse bei der Einhaltung der Sicherheitshinweise und nachfolgenden Anweisungen können elektrischen Schlag, Brand und/oder schwere Verletzungen verursachen.

Bewahren Sie alle Sicherheitshinweise und Anweisungen für die Zukunft auf.

Der in den Sicherheitshinweisen verwendete Begriff „Elektrowerkzeug“ bezieht sich auf netzbetriebene Elektrowerkzeuge (mit Netzleitung) und auf akkubetriebene Elektrowerkzeuge (ohne Netzleitung).

Arbeitsplatzsicherheit

- ▶ **Halten Sie Ihren Arbeitsbereich sauber und gut beleuchtet.** Unordnung oder unbeleuchtete Arbeitsbereiche können zu Unfällen führen.
- ▶ **Arbeiten Sie mit dem Elektrowerkzeug nicht in explosionsgefährdeter Umgebung, in der sich brennbare Flüssigkeiten, Gase oder Stäube befinden.** Elektrowerkzeuge erzeugen Funken, die den Staub oder die Dämpfe entzünden können.
- ▶ **Halten Sie Kinder und andere Personen während der Benutzung des Elektrowerkzeugs fern.** Bei Ablenkung können Sie die Kontrolle über das Elektrowerkzeug verlieren.

Elektrische Sicherheit

- ▶ **Der Anschlussstecker des Elektrowerkzeuges muss in die Steckdose passen. Der Stecker darf in keiner Weise verändert werden. Verwenden Sie keine Adapterstecker gemeinsam mit schutzgeerdeten Elektrowerkzeugen.** Unveränderte Stecker und passende Steckdosen verringern das Risiko eines elektrischen Schlages.
- ▶ **Vermeiden Sie Körperkontakt mit geerdeten Oberflächen wie von Rohren, Heizungen, Herden und Kühlschränken.** Es besteht ein erhöhtes Risiko durch elektrischen Schlag, wenn Ihr Körper geerdet ist.
- ▶ **Halten Sie Elektrowerkzeuge von Regen oder Nässe fern.** Das Eindringen von Wasser in ein Elektrowerkzeug erhöht das Risiko eines elektrischen Schlages.
- ▶ **Zweckentfremden Sie die Anschlussleitung nicht, um das Elektrowerkzeug zu tragen, aufzuhängen oder um den Stecker aus der Steckdose zu ziehen. Halten Sie die Anschlussleitung fern von Hitze, Öl, scharfen Kanten oder sich bewegenden Teilen.** Beschädigte oder verwickelte Anschlussleitungen erhöhen das Risiko eines elektrischen Schlages.

- ▶ **Wenn Sie mit einem Elektrowerkzeug im Freien arbeiten, verwenden Sie nur Verlängerungskabel, die auch für den Außenbereich geeignet sind.** Die Anwendung einer für den Außenbereich geeigneten Verlängerungsleitung verringert das Risiko eines elektrischen Schlages.
- ▶ **Wenn der Betrieb des Elektrowerkzeuges in feuchter Umgebung nicht vermeidbar ist, verwenden Sie einen Fehlerstromschutzschalter.** Der Einsatz eines Fehlerstromschutzschalters vermindert das Risiko eines elektrischen Schlages.

Sicherheit von Personen

- ▶ **Seien Sie aufmerksam, achten Sie darauf, was Sie tun, und gehen Sie mit Vernunft an die Arbeit mit einem Elektrowerkzeug. Benutzen Sie kein Elektrowerkzeug, wenn Sie müde sind oder unter dem Einfluss von Drogen, Alkohol oder Medikamenten stehen.** Ein Moment der Unachtsamkeit beim Gebrauch des Elektrowerkzeuges kann zu ernsthaften Verletzungen führen.
- ▶ **Tragen Sie persönliche Schutzausrüstung und immer eine Schutzbrille.** Das Tragen persönlicher Schutzausrüstung, wie Staubmaske, rutschfeste Sicherheitsschuhe, Schutzhelm oder Gehörschutz, je nach Art und Einsatz des Elektrowerkzeuges, verringert das Risiko von Verletzungen.
- ▶ **Vermeiden Sie eine unbeabsichtigte Inbetriebnahme. Vergewissern Sie sich, dass das Elektrowerkzeug ausgeschaltet ist, bevor Sie es an die Stromversorgung und/oder den Akku anschließen, es aufnehmen oder tragen.** Wenn Sie beim Tragen des Elektrowerkzeuges den Finger am Schalter haben oder das Gerät eingeschaltet an die Stromversorgung anschließen, kann dies zu Unfällen führen.
- ▶ **Entfernen Sie Einstellwerkzeuge oder Schraubenschlüssel, bevor Sie das Elektrowerkzeug einschalten.** Ein Werkzeug oder Schlüssel, der sich in einem drehenden Geräteteil befindet, kann zu Verletzungen führen.
- ▶ **Vermeiden Sie eine abnormale Körperhaltung. Sorgen Sie für einen sicheren Stand und halten Sie jederzeit das Gleichgewicht.** Dadurch können Sie das Elektrowerkzeug in unerwarteten Situationen besser kontrollieren.
- ▶ **Tragen Sie geeignete Kleidung. Tragen Sie keine weite Kleidung oder Schmuck. Halten Sie Haare und Kleidung fern von sich bewegenden Teilen.** Lockere Kleidung, Schmuck oder lange Haare können von sich bewegenden Teilen erfasst werden.
- ▶ **Wenn Staubabsaug- und -auffangeinrichtungen montiert werden können, sind diese anzuschließen und richtig zu verwenden.** Verwendung einer Staubabsaugung kann Gefährdungen durch Staub verringern.
- ▶ **Wiegen Sie sich nicht in falscher Sicherheit und setzen Sie sich nicht über die Sicherheitsregeln für Elektrowerkzeuge hinweg, auch wenn Sie nach vielfachem Gebrauch mit dem Elektrowerkzeug vertraut sind.** Achtloses Handeln kann binnen Sekundenbruchteilen zu schweren Verletzungen führen.

Verwendung und Behandlung des Elektrowerkzeugs

- ▶ **Überlasten Sie das Elektrowerkzeug nicht. Verwenden Sie für Ihre Arbeit das dafür bestimmte Elektrowerkzeug.** Mit dem passenden Elektrowerkzeug arbeiten Sie besser und sicherer im angegebenen Leistungsbereich.
- ▶ **Benutzen Sie kein Elektrowerkzeug, dessen Schalter defekt ist.** Ein Elektrowerkzeug, das sich nicht mehr ein- oder ausschalten lässt, ist gefährlich und muss repariert werden.
- ▶ **Ziehen Sie den Stecker aus der Steckdose und/oder entfernen Sie einen abnehmbaren Akku, bevor Sie Geräteeinstellungen vornehmen, Einsatzwerkzeugteile wechseln oder das Elektrowerkzeug weglegen.** Diese Vorsichtsmaßnahme verhindert den unbeabsichtigten Start des Elektrowerkzeugs.
- ▶ **Bewahren Sie unbenutzte Elektrowerkzeuge außerhalb der Reichweite von Kindern auf. Lassen Sie keine Personen das Elektrowerkzeug benutzen, die mit diesem nicht vertraut sind oder diese Anweisungen nicht gelesen haben.** Elektrowerkzeuge sind gefährlich, wenn sie von unerfahrenen Personen benutzt werden.
- ▶ **Pflegen Sie Elektrowerkzeuge und Einsatzwerkzeug mit Sorgfalt. Kontrollieren Sie, ob bewegliche Teile einwandfrei funktionieren und nicht klemmen, ob Teile gebrochen oder so beschädigt sind, dass die Funktion des Elektrowerkzeuges beeinträchtigt ist. Lassen Sie beschädigte Teile vor dem Einsatz des Gerätes reparieren.** Viele Unfälle haben ihre Ursache in schlecht gewarteten Elektrowerkzeugen.
- ▶ **Halten Sie Schneidwerkzeuge scharf und sauber.** Sorgfältig gepflegte Schneidwerkzeuge mit scharfen Schneidkanten verklemmen sich weniger und sind leichter zu führen.
- ▶ **Verwenden Sie Elektrowerkzeug, Zubehör, Einsatzwerkzeuge usw. entsprechend diesen Anweisungen. Berücksichtigen Sie dabei die Arbeitsbedingungen und die auszuführende Tätigkeit.** Der Gebrauch von Elektrowerkzeugen für andere als die vorgesehenen Anwendungen kann zu gefährlichen Situationen führen.
- ▶ **Halten Sie Griffe und Griffflächen trocken, sauber und frei von Öl und Fett.** Rutschige Griffe und Griffflächen erlauben keine sichere Bedienung und Kontrolle des Elektrowerkzeugs in unvorhergesehenen Situationen.

Service


- ▶ **Lassen Sie Ihr Elektrowerkzeug nur von qualifiziertem Fachpersonal und nur mit Original-Ersatzteilen reparieren.** Damit wird sichergestellt, dass die Sicherheit des Elektrowerkzeugs erhalten bleibt.

Sicherheitshinweise für Magnetbohrmaschinen


- ▶ **Betreiben Sie das Elektrowerkzeug an den isolierten Griffflächen, wenn Sie Arbeiten ausführen, bei denen das Schneidwerkzeug verborgene Stromleitungen oder die eigene Anschlussleitung treffen kann.** Der Kontakt eines Schneidwerkzeugs mit einer spannungsführenden Leitung kann auch metallene Teile des Elektro-

werkzeugs unter Spannung setzen und zu einem elektrischen Schlag führen.

- ▶ **Bei Befestigung des Elektrowerkzeugs am Werkstück mittels Sicherheitsband stellen Sie sicher, dass das Sicherheitsband in der Lage ist, das Elektrowerkzeug während des Gebrauchs sicher zu halten.** Wenn das Werkstück nicht widerstandsfähig oder porös ist, kann es beschädigt werden, wodurch sich das Elektrowerkzeug vom Werkstück löst.
- ▶ **Sorgen Sie beim Bohren durch Wände oder Decken dafür, dass Personen und Arbeitsbereich auf der anderen Seite geschützt sind.** Die Bohrkronen können über das Bohrloch hinausgehen und der Bohrkern kann auf der anderen Seite herausfallen.
- ▶ **Beim Bohren in senkrechte oder geneigte Flächen und bei Überkopfbohrarbeiten darf der Kühlmitteltank nicht verwendet werden. Bitte verwenden Sie Schaumkühlung. Sorgen Sie dafür, dass kein Wasser in das Werkzeug eindringt.** Das Eindringen von Wasser in das Elektrowerkzeug erhöht das Risiko eines elektrischen Schlages.
- ▶ **Das Elektrowerkzeug muss gesichert werden.** Ein nicht richtig befestigtes Elektrowerkzeug kann sich bewegen oder kippen und dies zu Verletzungen führen.
- ▶ **Tragen Sie keine Handschuhe.** Handschuhe können von sich drehenden Teilen oder Bohrspänen erfasst werden und so zu Verletzungen führen.
- ▶ **Halten Sie Ihre Hände vom Bohrbereich fern, während das Elektrowerkzeug läuft.** Der Kontakt mit sich drehenden Teilen oder Bohrspänen kann zu Verletzungen führen.
- ▶ **Das Bohrwerkzeug muss sich drehen, bevor Sie es in das Werkstück führen.** Sonst kann sich das Bohrwerkzeug im Werkstück verhaken und so eine unerwartete Bewegung des Werkstücks und Verletzungen verursachen.
- ▶ **Sollte das Bohrwerkzeug blockieren, drücken Sie nicht weiter nach unten und schalten Sie das Elektrowerkzeug aus.** Untersuchen und beseitigen Sie die Ursache für das Blockieren. Blockieren kann zu einer unerwarteten Bewegung des Werkstücks und zu Verletzungen führen.
- ▶ **Vermeiden Sie lange Bohrspäne, indem Sie den Druck nach unten regelmäßig unterbrechen.** Scharfe Metallspäne können sich verfangen und zu Verletzungen führen.
- ▶ **Entfernen Sie niemals Bohrspäne aus dem Bohrbereich, während das Elektrowerkzeug läuft. Zum Entfernen von Spänen bewegen Sie das Bohrwerkzeug vom Werkstück weg, schalten Sie das Elektrowerkzeug aus und warten Sie den Stillstand des Bohrwerkzeugs ab. Verwenden Sie Hilfsmittel wie eine Bürste oder einen Haken, um die Späne zu entfernen.** Der Kontakt mit sich drehenden Teilen oder Bohrspänen kann zu Verletzungen führen.
- ▶ **Die zulässige Drehzahl von Einsatzwerkzeugen mit Bemessungsdrehzahl muss mindestens so hoch sein wie die auf dem Elektrowerkzeug angegebene Höchstdrehzahl.** Zubehör, das sich schneller als zulässig dreht, kann zerbrechen und umherfliegen.

- ▶ **Verwenden Sie geeignete Suchgeräte, um verborgene Versorgungsleitungen aufzuspüren, oder ziehen Sie die örtliche Versorgungsgesellschaft hinzu.** Kontakt mit Elektroleitungen kann zu Feuer und elektrischem Schlag führen. Beschädigung einer Gasleitung kann zur Explosion führen. Eindringen in eine Wasserleitung verursacht Sachbeschädigung oder kann einen elektrischen Schlag verursachen.
 - ▶ **Betreiben Sie das Elektrowerkzeug niemals ohne den mitgelieferten Fehlerstromschutzschalter (PRCD).**
 - ▶ **Überprüfen Sie vor Arbeitsbeginn die ordnungsgemäße Funktion des Fehlerstromschutzschalters (PRCD). Lassen Sie beschädigte Fehlerstromschutzschalter (PRCD) bei einer Bosch-Kundendienststelle reparieren oder austauschen.**
 - ▶ **Achten Sie darauf, dass weder Personen im Arbeitsbereich noch das Elektrowerkzeug mit dem austretenden Wasser in Kontakt kommen.**
 - ▶ **Tragen Sie rutschfeste Schuhe.** Dadurch vermeiden Sie Verletzungen, die durch Ausrutschen auf glatten Flächen entstehen können.
 - ▶ **Verlassen Sie das Werkzeug nie, bevor es vollständig zum Stillstand gekommen ist.** Nachlaufende Einsatzwerkzeuge können Verletzungen verursachen.
 - ▶ **Halten Sie das Anschlusskabel der Bohrmaschine fern vom Arbeitsbereich.** Beschädigte oder verwickelte Kabel erhöhen das Risiko eines elektrischen Schlages.
 - ▶ **Überlasten Sie das Elektrowerkzeug nicht und verwenden Sie es nicht als Leiter oder Gerüst.** Überlastung oder Stehen auf dem Elektrowerkzeug kann dazu führen, dass sich der Schwerpunkt des Elektrowerkzeugs nach oben verlagert und es umkippt.
 - ▶ **Das Elektrowerkzeug darf nur an Stromnetzen mit Schutzleiter und ausreichender Dimensionierung betrieben werden.**
- 

Personen mit Herzschrittmacher oder anderen medizinischen Implantaten dürfen dieses Elektrowerkzeug nicht verwenden.



Das Mitführen von Metallteilen und Uhren ist verboten.
- ▶ **Ziehen Sie den Stecker aus der Steckdose und/oder entnehmen Sie den Akku vom Elektrowerkzeug, bevor Sie Geräteeinstellungen vornehmen oder Zubehörteile wechseln.** Unbeabsichtigter Start von Elektrowerkzeugen ist die Ursache einiger Unfälle.
 - ▶ **Arbeiten Sie bei Über-Kopf-Einsatz des Elektrowerkzeugs immer zu zweit.**
 - ▶ **Sichern Sie das Elektrowerkzeug beim Bohren in senkrechte oder geneigte Flächen und bei Arbeiten über Kopf mit einem Sicherheitsband.** Bei Stromausfall, oder zu starker Belastung bleibt die Magnethaltekraft nicht erhalten. Das Elektrowerkzeug kann herunterfallen und Unfälle verursachen.
 - ▶ **Absturzgefahr durch plötzliche Pendelbewegung des Elektrowerkzeugs.** Bei Arbeiten auf einem Gerüst kann das Elektrowerkzeug beim Anlaufen oder bei Stromausfall eine plötzliche Pendelbewegung ausführen. Sichern Sie das Elektrowerkzeug mit dem beiliegenden Sicherheitsband. Sichern Sie sich gegen Absturz durch Anlegen eines Sicherheitsgurtes.
 - ▶ **Die Oberfläche muss glatt und sauber sein. Glätten Sie grobe Unebenheiten, z. B. Schweißspritzer und entfernen Sie losen Rost, Schmutz und Fett.** Die Magnethaltekraft ist nur auf entsprechenden Oberflächen gegeben.
 - ▶ **Befestigen Sie das Elektrowerkzeug auf einer festen, ebenen und waagerechten Fläche.** Wenn das Elektrowerkzeug verrutschen oder wackeln kann, kann das Einsatzwerkzeug nicht gleichmäßig und sicher geführt werden.
 - ▶ **Halten Sie die Arbeitsfläche einschließlich des Werkstücks sauber.** Scharfkantige Bohrspäne und Gegenstände können zu Verletzungen führen. Materialmischungen sind besonders gefährlich. Leichtmetallstaub kann brennen oder explodieren.
 - ▶ **Fassen Sie das Einsatzwerkzeug nach dem Arbeiten nicht an, bevor es abgekühlt ist.** Das Einsatzwerkzeug wird beim Arbeiten sehr heiß.
 - ▶ **Berühren Sie den Bohrkern nicht, der nach Beendigung des Arbeitsvorgangs automatisch durch den Führungstift ausgeworfen wird.** Der Bohrkern kann sehr heiß sein.
 - ▶ **Untersuchen Sie regelmäßig das Kabel und lassen Sie ein beschädigtes Kabel nur von einer autorisierten Kundendienststelle für Bosch-Elektrowerkzeuge reparieren. Ersetzen Sie beschädigte Verlängerungskabel.** Damit wird sichergestellt, dass die Sicherheit des Elektrowerkzeuges erhalten bleibt.
 - ▶ **Bewahren Sie das unbenutzte Elektrowerkzeug sicher auf. Der Lagerplatz muss trocken und abschließbar sein.** Dies verhindert, dass das Elektrowerkzeug durch die Lagerung beschädigt oder von unerfahrenen Personen bedient wird.
 - ▶ **Benutzen Sie das Elektrowerkzeug nicht mit beschädigtem Kabel. Berühren Sie das beschädigte Kabel nicht und ziehen Sie den Netzstecker, wenn das Kabel während des Arbeitens beschädigt wird.** Beschädigte Kabel erhöhen das Risiko eines elektrischen Schlages.
 - ▶ **Schließen Sie das Elektrowerkzeug an ein ordnungsgemäß geerdetes Stromnetz an.** Steckdose und Verlängerungskabel müssen einen funktionsfähigen Schutzleiter besitzen.
 - ▶ **Die Haftung des Magneten hängt von der Dicke des Werkstücks ab.** Der beste Halt wird auf kohlenstoffarmem Stahl mit einer Dicke von mindestens 20 mm erzielt. Beim Bohren in Stahl von geringerer Dicke muss zusätzlich eine Stahlplatte (Mindestmaße 100 x 200 x 20 mm) unter die magnetische Grundplatte gelegt werden. Sichern Sie die Stahlplatte gegen Herunterfallen.

- ▶ **Metallspäne und andere Verunreinigungen beeinträchtigen die magnetische Haftung erheblich.** Stellen Sie immer sicher, dass die Magnetische Grundplatte sauber ist.
- ▶ **Vermeiden Sie ein Lösen des Magneten.** Stellen Sie sicher, dass die Magnetische Grundplatte ordnungsgemäß am Werkstück haftet, bevor Sie mit dem Bohren beginnen.
- ▶ **Schalten Sie die Magnetkraft nicht aus oder verwenden Sie die Rückwärtsbohrfunktion, bevor die Maschine zum Stillstand kommt.**
- ▶ **Andere elektrische Geräte, die an derselben Steckdose verwendet werden, verursachen eine ungleichmäßige Spannung, die zur Freigabe des Magneten führen kann.** Verwenden Sie das Elektrowerkzeug nur allein in einer Steckdose.
- ▶ **Vermeiden Sie den Betrieb von Hohlbohrkronen ohne Kühlflüssigkeit.** Prüfen Sie immer den Stand der Kühlflüssigkeit vor dem Betrieb.
- ▶ **Schützen Sie den Motor.** Lassen Sie niemals Kühlflüssigkeit, Wasser oder andere Verunreinigungen in den Motor gelangen.
- ▶ **Metallspäne sind oft sehr scharf und heiß. Berühren Sie sie niemals mit bloßen Händen.** Säubern Sie mit einem magnetischen Spänesammler und einem Spänehaaken oder einem anderen geeigneten Werkzeug.
- ▶ **Versuchen Sie niemals, das Gerät mit falscher oder zu niedriger Spannung zu betreiben.** Überprüfen Sie das Typschild, um sicherzustellen, dass die richtige Spannung und Frequenz verwendet werden.
- ▶ **Das Elektrowerkzeug wird mit einem Laser-Warnschild ausgeliefert (siehe Tabelle "Symbole und ihre Bedeutung").**
- ▶ **Machen Sie Warnschilder am Elektrowerkzeug niemals unkenntlich.**



Richten Sie den Laserstrahl nicht auf Personen oder Tiere und blicken Sie nicht selbst in den direkten oder reflektierten Laserstrahl. Dadurch können Sie Personen blenden, Unfälle verursachen oder das Auge schädigen.

- ▶ **Falls Laserstrahlung ins Auge trifft, sind die Augen bewusst zu schließen und der Kopf sofort aus dem Strahl zu bewegen.**
- ▶ **Nehmen Sie keine Änderungen an der Lasereinrichtung vor.**
- ▶ **Lassen Sie Kinder das Elektrowerkzeug nicht unbeaufsichtigt benutzen.** Sie könnten unbeabsichtigt andere Personen oder sich selber blenden
- ▶ **Ist der Text des Laser-Warnschildes nicht in Ihrer Landessprache, dann überkleben Sie ihn vor der ersten Inbetriebnahme mit dem mitgelieferten Aufkleber in Ihrer Landessprache.**

Symbole

Die nachfolgenden Symbole können für den Gebrauch Ihres Elektrowerkzeugs von Bedeutung sein. Prägen Sie sich bitte die Symbole und ihre Bedeutung ein. Die richtige Interpretation der Symbole hilft Ihnen, das Elektrowerkzeug besser und sicherer zu gebrauchen.

Symbole und Ihre Bedeutung



WARNUNG! Richten Sie den Laserstrahl nicht auf Personen oder Tiere und schauen Sie nicht direkt in den Laserstrahl oder auf dessen Reflexion.



Tragen Sie eine Schutzbrille.



Tragen Sie Gehörschutz. Die Einwirkung von Lärm kann Hörverlust bewirken.



WARNUNG! Stellen Sie sicher, dass das Sicherheitsband einwandfrei funktioniert, bevor Sie es verwenden. Verwenden Sie niemals ein beschädigtes Sicherheitsband. Ersetzen Sie es sofort.



WARNUNG! Es ist nicht gestattet, das Gerät bei Regen draußen zu betreiben.



WARNUNG! Leuchten die Balken der Überlastanzeige nahe an diesem Symbol, ist die Arbeitslast ist sehr hoch. Reduzieren Sie die Arbeitslast oder schalten Sie den Motor aus, andernfalls wird der Überlastschutz aktiviert und der Motor automatisch ausgeschaltet.

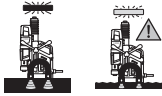


Leuchten die Balken der Überlastanzeige nahe an diesem Symbol, ist die Arbeitslast im optimalen Bereich, es liegt keine Überlastung vor.



WARNUNG! Halten Sie die Hand nicht unter das Einsatzwerkzeug und die Zubehöre, wenn Sie diese wechseln.

Symbole und Ihre Bedeutung



WARNUNG! Stellen Sie vor dem Bohren sicher, dass die Magnetstärke ausreichend ist. Die Werkstückoberfläche muss eben, sauber und ausreichend dick sein.



WARNUNG! Das Elektrowerkzeug muss beim Bohren an senkrechten Flächen, über Kopf und an Schrägen mit dem Sicherheitsband gesichert werden.

Produkt- und Leistungsbeschreibung



Lesen Sie alle Sicherheitshinweise und Anweisungen. Versäumnisse bei der Einhaltung der Sicherheitshinweise und Anweisungen können elektrischen Schlag, Brand und/oder schwere Verletzungen verursachen.

Bitte beachten Sie die Abbildungen im vorderen Teil der Betriebsanleitung.

Bestimmungsgemäßer Gebrauch

Das Elektrowerkzeug ist bestimmt zum Bohren in magnetisierbare Materialien (z. B. Stahl).

Das Elektrowerkzeug läßt sich waagrecht und senkrecht sowie über Kopf einsetzen. Achten Sie darauf, dass die Spannfäche des Werkstücks eben ist, mindestens der Grundfläche des Elektrowerkzeugs entspricht und aus mindestens 20 mm starkem, magnetisierbarem und sauberem Material besteht.

Abgebildete Komponenten

Die Nummerierung der abgebildeten Komponenten bezieht sich auf die Darstellung des Elektrowerkzeuges auf der Grafikseite.

- (1) Abdeckung Kohlebürsten
- (2) Stellrad Drehzahlvorwahl
- (3) Handgriff (isolierte Grifffläche)
- (4) Handkurbel (3 x)
- (5) Kurbelnabe
- (6) Anzeige Überlast
- (7) Ein-/Ausschalter Laser
- (8) Drehrichtungsumschalter
- (9) Ein-/Ausschalter Motor
- (10) Magnetische Grundplatte
- (11) Aufnahme Sicherheitsband
- (12) Werkzeugaufnahme
- (13) Öffnung für MK2-Austriebskeil
- (14) Anzeige Kohlebürsten-Wechsel

- (15) Fehlerstromschutzschalter
- (16) Anzeige am Fehlerstromschutzschalter
- (17) Schiene für Halterung Kühlmitteltank
- (18) Entriegelungstaste für Gangwahlschalter
- (19) Gangwahlschalter
- (20) Ein-/Ausschalter Magnet
- (21) Anzeige Magnetstärke
- (22) Adapter Bohrkronen
- (23) Adapter Gewindebohrer^{a)}
- (24) Gewindebohrer^{a)}
- (25) Innensechskantschlüssel (3/4/6 mm)
- (26) Auswurf-Pin
- (27) Bohrkronen^{a)}
- (28) Spiralbohrer MK2^{a)}
- (29) Spiralbohrer MK1^{a)}
- (30) Reduzierhülse (MK2/MK1)
- (31) Spiralbohrer mit zylindrischem Schaft^{a)}
- (32) Zahnkranzbohrfutter (bis Ø16 mm)^{a)}
- (33) Kegeldorn^{a)}
- (34) MK2-Austriebskeil
- (35) Kühlmittelkanal
- (36) Halterung Kühlmittelkanal
- (37) Kühlmittelschlauch
- (38) Anschlussstutzen für Kühlsystem
- (39) Ventil für Kühlmittel
- (40) Ratsche
- (41) Sperrklinke an Ratsche
- (42) Sicherheitsband
- (43) Skala Bohrtiefe
- (44) Bohrerereinheit
- (45) Schrauben Führungsschiene
- (46) Schrauben Spalteinstellung
- (47) Laserabdeckung
- (48) Ausgang Laserstrahlung
- (49) Halteklammer
- (50) Schraube für Lasereinstellung rechts/links
- (51) Schraube für Lasereinstellung vor/zurück

a) **Abgebildetes oder beschriebenes Zubehör gehört nicht zum Standard-Lieferumfang. Das vollständige Zubehör finden Sie in unserem Zubehörprogramm.**

Technische Daten

Magnetbohrmaschine	GBM 50-2	
Sachnummer		3 601 AB4 0..
Nennaufnahmeleistung	W	1200
Leerlaufdrehzahl		
- 1. Gang	min ⁻¹	50-250

Magnetbohrmaschine	GBM 50-2	
– 2. Gang	min ⁻¹	100–510
Lasertyp	nm	635
	mW	< 1
Laserklasse		2
C ₆		1
Divergenz Laserlinie	mrad (Vollwinkel)	0,5
max. Bohrdurchmesser		
– Bohrkronen	mm	50
– Wendelbohrer	mm	23
– Gewindebohrer		M16
Werkzeugaufnahme		MK 2 – DIN 228
Magnethaltekraft	kN	14
max. Bohrhub	mm	165
Maße magnetische Grundplatte (Breite x Tiefe x Höhe)	mm	200 x 98 x 38,5
Gewicht entsprechend EPTA-Procedure 01:2014	kg	14,7
Schutzklasse		⊕/I

Die Angaben gelten für eine Nennspannung [U] von 230 V. Bei abweichenden Spannungen und in länderspezifischen Ausführungen können diese Angaben variieren.

Geräuschwerte

Geräuschemissionswerte ermittelt entsprechend **EN 62841-1 Annex I**.

Der A-bewertete Geräuschpegel des Elektrowerkzeugs beträgt typischerweise: Schalldruckpegel **90 dB(A)**; Schalleistungspegel **110 dB(A)**. Unsicherheit K=3 dB.

Gehörschutz tragen!

Der in diesen Anweisungen angegebene Geräuschemissionswert ist entsprechend einem genormten Messverfahren gemessen worden und kann für den Vergleich von Elektrowerkzeugen miteinander verwendet werden. Er eignet sich auch für eine vorläufige Einschätzung der Geräuschemission.

Der angegebene Geräuschemissionswert repräsentiert die hauptsächlichsten Anwendungen des Elektrowerkzeugs. Wenn allerdings das Elektrowerkzeug für andere Anwendungen, mit abweichenden Einsatzwerkzeugen oder ungenügender Wartung eingesetzt wird, kann der Geräuschemissionswert abweichen. Dies kann die Geräuschemission über den gesamten Arbeitszeitraum deutlich erhöhen.

Für eine genaue Abschätzung der Geräuschemissionen sollten auch die Zeiten berücksichtigt werden, in denen das Gerät abgeschaltet ist oder zwar läuft, aber nicht tatsächlich im Einsatz ist. Dies kann die Geräuschemissionen über den gesamten Arbeitszeitraum deutlich reduzieren.

Montage

- **Ziehen Sie vor allen Arbeiten am Elektrowerkzeug den Netzstecker aus der Steckdose.**

Handkurbel montieren

- Schrauben Sie die drei Handkurbeln (**4**) fest in die Kurbelnabe (**5**).

Werkzeugwechsel (siehe Bild A)

- Drehen Sie die Antriebseinheit mit der Handkurbel (**4**) ganz nach oben.
- Achten Sie darauf, dass die Einsatzwerkzeuge frei von Fett sind.

Bohrkronen montieren

- Setzen Sie den Auswurf-Pin (**26**) in die Bohrkronen (**27**) ein (TCT- und HSS-Bohrkronen benötigen Auswurf-Pins mit unterschiedlichen Durchmessern).
- Stecken Sie die Bohrkronen mit dem Auswurf-Pin in den Bohrkronen-Adapter (**22**) und ziehen Sie die Schrauben mit dem Innensechskantschlüssel (6 mm) (**25**) fest.

Verwenden Sie bevorzugt eine Bohrkronen mit Weldon-Schaft.

- Setzen Sie den Bohrkronen-Adapter in die Werkzeugaufnahme (**12**) ein.
- Verbinden Sie den Kühlmittelschlauch (**37**) mit dem Anschlussstutzen am Bohrkronen-Adapter.

Wendelbohrer montieren

Werkzeuge mit Morsekegel **MK2**:

- Setzen Sie das Werkzeug direkt in die Werkzeugaufnahme (**12**).

Werkzeuge mit Morsekegel **MK1**:

- Setzen Sie das Werkzeug in die Reduzierhülse (MK2/ MK1) (**30**) ein.
- Stecken Sie die Reduzierhülse mit eingesetztem Werkzeug in die Werkzeugaufnahme (**12**).

Werkzeuge mit **zylindrischem** Schaft:

- Schrauben Sie das Zahnkranzbohrfutter (**32**) auf den Kegeldorn (**33**) und setzen Sie das Werkzeug ein.
- Stecken Sie den Kegeldorn mit eingeschraubtem Zahnkranzbohrfutter in die Werkzeugaufnahme (**12**).

- **Stellen Sie sicher, dass das Werkzeug sicher eingearbeitet ist.**

- **Wenden Sie beim Einsetzen des Morsekegels bzw. Kegeldorns keine Gewalt an.** Dies kann zu Beschädigungen der Werkzeugaufnahme und des eingesetzten Werkzeuges führen.

Gewindebohrer montieren

Verwenden Sie den passenden Gewindebohrer-Adapter (**23**) zum Gewindebohren.

- Setzen Sie den Gewindebohrer (**24**) in den Adapter (**23**) ein.
- Setzen Sie den Adapter (**23**) mit eingesetztem Gewindebohrer (**24**) in den Bohrkronen-Adapter (**22**) ein und schrauben Sie ihn mit dem Innensechskantschlüssel (6 mm) (**25**) fest.
- Setzen Sie den Bohrkronen-Adapter (**22**) in die Werkzeugaufnahme (**12**).

Werkzeug entnehmen

- Stecken Sie den MK2-Austriebskeil **(34)** in die Öffnung **(13)**, so dass die abgeschrägte Kante nach unten zeigt. Lässt sich der Austriebskeil **(34)** nicht durch die Antriebspindel stecken, drehen Sie das Einsatzwerkzeug etwas.
- Drücken Sie den Austriebskeil **(34)** mit Hilfe eines Hammers zum Gerät hin und lösen Sie das Einsatzwerkzeug aus der Werkzeugaufnahme.

Kühlmittelsystem montieren (siehe Bild B)

► Das Kühlmittelsystem darf ausschließlich beim Bohren mit der Bohrkronen verwendet werden.

Der Kühlmittelbehälter muss vor Verwendung mit Kühlmittel befüllt werden. Vor dem Öffnen des Ventils müssen Sie den kleinen hinteren Deckel des Kühlmittelbehälters nach oben ziehen.

Öffnen Sie das Ventil vor dem Einschalten des Elektrowerkzeugs vollständig.

Das Volumen des Kühlmittelbehälters kann durch Ziehen und Drücken des Tanks von 500 ml bis 750 ml geändert werden.

Das Kühlmittelsystem darf nicht beim Bohren in senkrechte oder geneigte Flächen oder über Kopf verwendet werden.

- Stecken Sie den Kühlmittelbehälter **(35)** in die Halterung **(36)**.
- Schieben Sie die Halterung mit dem Kühlmittelbehälter von oben in die Schiene **(17)**.
- Verbinden Sie den Anschlussstutzen **(38)** des Kühlmittelventils mit dem Kühlmittelschlauch **(37)**.

Der Kühlmittelbehälter muss vor Verwendung mit Kühlmittel befüllt werden.

- Stellen Sie sicher, dass das Absperrventil **(39)** geschlossen ist.
- Schrauben Sie den Deckel des Kühlmittelbehälters ab und füllen Sie Kühlmittel in den Behälter.
- Schrauben Sie den Deckel wieder auf den Kühlmittelbehälter.

Betrieb



Tragen Sie Gehörschutz und eine Schutzbrille, wenn Sie das Elektrowerkzeug verwenden.



Arbeitsvorbereitung

Drehrichtung einstellen

- **Betätigen Sie den Drehrichtungsumschalter (8) nur bei Stillstand des Elektrowerkzeugs.**

- **Rechtslauf:** Drücken Sie den Drehrichtungsumschalter nach oben in Position **"R"**.
- **Linkslauf:** Drücken Sie den Drehrichtungsumschalter nach unten in Position **"L"**.
- Hinweis: Linkslauf** darf nicht zum Bohren verwendet werden.

Fehlerstromschutzschalter

Überprüfen Sie vor jeder Inbetriebnahme des Elektrowerkzeugs die Funktion des Fehlerstromschutzschalters!

- Stellen Sie sicher, dass sich der Ein-/Ausschalter Magnet **(20)** in Position **"0"** befindet.
- Stecken Sie den Netzstecker ein und drücken Sie die Taste **RESET** am Fehlerstromschutzschalter **(15)**, bis die Anzeige **(16)** rot leuchtet.
- Drücken Sie die Taste **TEST** am Fehlerstromschutzschalter **(15)**, bis die Anzeige **(16)** erlischt. Wenn die Anzeige **(16)** nicht erlischt, ist der Fehlerstromschutzschalter defekt und muss repariert werden. Arbeiten Sie keinesfalls mit dem Elektrowerkzeug!
- Nach dem Erlöschen der Anzeige **(16)** drücken Sie erneut die Taste **RESET**.
- Wenn die Anzeige **(16)** rot leuchtet, positionieren Sie das Werkzeug (siehe „Elektrowerkzeug richtig positionieren“, Seite 15).

- **ACHTUNG! Nach jedem Trennen des Elektrowerkzeugs von der Stromquelle müssen Sie diesen Test erneut durchführen, bevor Sie das Elektrowerkzeug benutzen.**

Hinweis: Der Fehlerstromschutzschalter schützt gegen elektrischen Schlag ab 10 mA.

Elektrowerkzeug richtig positionieren

Ein Laserkreuz zeigt Ihnen die exakte Bohrstelle an.

- Schalten Sie die Lasereinheit mit dem Ein-/Ausschalter **(7)** ein.
- Positionieren Sie das Elektrowerkzeug auf dem Werkstück und richten Sie es mit dem Laserkreuz an der Markierung des Werkstücks aus.
- Drücken Sie den Ein-/Ausschalter Magnet **(20)** nach oben und prüfen Sie, ob das Elektrowerkzeug auf der Werkstückoberfläche haftet.
- Sichern Sie das Elektrowerkzeug gegebenenfalls mit dem Sicherheitsband **(42)**.

Sicherheitsband montieren (siehe Bild C)

- **Sichern Sie bei allen Arbeiten in schräger oder senkrechter Lage oder über Kopf das Elektrowerkzeug mit dem mitgelieferten Sicherheitsband gegen Herabfallen.**
- **Prüfen Sie das Sicherheitsband vor Verwendung auf einwandfreie Funktion. Verwenden Sie niemals ein beschädigtes Sicherheitsband, sondern tauschen Sie es sofort aus.**
- Befestigen Sie das Sicherheitsband **(42)** möglichst spielfrei am Elektrowerkzeug.

- Schieben Sie das Band durch die Aufnahme **(11)** und legen Sie es um das Werkstück.
- Ziehen Sie das Sicherheitsband mit Hilfe der Ratsche **(40)** fest.
- Zum Lösen den Sicherheitsbandes drücken Sie die Sperrklinke **(41)** an der Ratsche und ziehen das Band heraus.
- Bringen Sie das Sicherheitsband so an, dass sich das Elektrowerkzeug beim Abrutschen von Ihnen weg bewegt.

Bohrtiefe einstellen (siehe Bild D)

Mit der Bohrtiefenskala **(43)** auf der Kurbelnabe **(5)** kann die gewünschte Bohrtiefe festgelegt werden. Die Bohrtiefe kann anhand der Striche auf der Skala eingestellt werden. Zwischen den kleinen Strichen liegt 1 mm, zwischen den großen Strichen liegen 10 mm.

Inbetriebnahme

- ▶ **Beachten Sie die Netzspannung!** Die Spannung der Stromquelle muss mit den Angaben auf dem Typenschild des Elektrowerkzeuges übereinstimmen.

Einschalten

- Positionieren und sichern Sie das Elektrowerkzeug.
- Zum **Einschalten** des Elektrowerkzeuges drücken Sie den Ein-/Ausschalter Motor **(9)** in Position "I".

Hinweis: Das Elektrowerkzeug lässt sich nur einschalten, wenn zuvor der Magnet eingeschaltet wurde.

Ausschalten

- Zum **Ausschalten** des Elektrowerkzeuges drücken Sie den Ein-/Ausschalter Motor **(9)** in Position "0".
- Warten Sie, bis das Elektrowerkzeug vollständig zum Stillstand gekommen ist.
- Drücken Sie den Ein-/Ausschalter Magnet **(20)** nach unten, um den Magnet auszuschalten.

Wiederanlaufschutz

Der Wiederanlaufschutz verhindert das unkontrollierte Anlaufen des Elektrowerkzeuges nach einer Unterbrechung der Stromzufuhr.

- Zur **Wiederinbetriebnahme** drücken Sie den Ein-/Ausschalter Motor **(9)** in Position „I“.

Hinweis: Wenn die Stromversorgung wiederhergestellt ist, drücken Sie die Taste **RESET** am Fehlerstromschutzschalter **(15)**. Der Magnet schaltet sich automatisch ein, sobald die Anzeige **(16)** am Fehlerstromschutzschalter **(15)** rot leuchtet.

Überlastschutz

Das Elektrowerkzeug ist mit einem Überlastschutz ausgestattet. Bei bestimmungsgemäßem Gebrauch kann das Elektrowerkzeug nicht überlastet werden. Bei zu starker Belastung schaltet die Elektronik das Elektrowerkzeug ab. Der Magnet bleibt weiterhin aktiv.

- Um danach das Elektrowerkzeug wieder in Betrieb zu nehmen, drücken Sie den Ein-/Ausschalter Motor **(9)** in Position "I".

Führen Sie folgende Schritte aus, bevor Sie mit dem Elektrowerkzeug weiterarbeiten:

- Beseitigen Sie eventuell vorhandene Blockaden. Wenn das Einsatzwerkzeug klemmt, darf die Funktion **Linkslauf** nicht verwendet werden.
- Lassen Sie das Elektrowerkzeug ca. 1 Minute im Leerlauf laufen, dann ist es wieder einsatzbereit.

Anzeige Überlast

Die Überlast-Anzeige **(6)** signalisiert bei eingeschaltetem Elektrowerkzeug eine Überlastung an.

Dauerlicht grün	keine Überlastung
Dauerlicht gelb	schwere Arbeitslast <ul style="list-style-type: none"> – Vorschubgeschwindigkeit reduzieren
Blinklicht rot	sehr schwere Arbeitslast, <ul style="list-style-type: none"> – Vorschubgeschwindigkeit reduzieren oder Motor ausschalten, andernfalls wird der Überlastschutz aktiviert

Drehzahl einstellen

- ▶ **Stellen Sie vor Arbeitsbeginn die richtige Drehzahl ein. Die Drehzahl muss dem Bohrdurchmesser und dem zu bohrenden Material angemessen sein.** Bei einer falsch eingestellten Drehzahl kann das Einsatzwerkzeug beschädigt werden oder sich im Werkstück verhalten.

Mechanische Gangwahl

- ▶ **Betätigen Sie den Gangwahlschalter (19) nur bei Stillstand des Elektrowerkzeuges.**

Mit dem Gangwahlschalter **(19)** können 2 Drehzahlbereiche vorgewählt werden.

Gang I:

Niedriger Drehzahlbereich zum Arbeiten mit großen Bohrdurchmessern.

Gang II:

Hoher Drehzahlbereich zum Arbeiten mit kleinen Bohrdurchmessern.

- Drücken Sie die Entriegelungstaste **(18)** und drehen Sie den Gangwahlschalter **(19)** in die gewünschte Position.
- Lässt sich der Gangwahlschalter nicht drehen, drehen Sie das Einsatzwerkzeug leicht und wechseln Sie dann in die gewünschte Position.

Drehzahlregelung

Mit dem Stellrad zur Drehzahlvorwahl **(2)** können Sie die benötigte Drehzahl auch während des Betriebes vorwählen.

Die erforderliche Drehzahl ist abhängig vom verwendeten Einsatzwerkzeug und dem zu bearbeitenden Material. Dies verhindert eine Überhitzung des Einsatzwerkzeuges beim Bohren und gewährleistet eine hohe Bohrqualität.

Vorwahl Drehzahl	Einsatzwerkzeug
Gang I: 50–255 min ⁻¹	Bohrkrone (Ø 35–50 mm), Gewindebohrer

Vorwahl Drehzahl	Einsatzwerkzeug
Gang II: 100–510 min ⁻¹	Wendelbohrer, Bohrkronen (Ø < 35 mm)

Arbeitshinweise

Beschaffenheit des Werkstücks

- **Die Magnethaltekraft des Elektrowerkzeuges hängt wesentlich von der Stärke des Werkstücks ab. Die stärkste Magnethaltekraft wird auf Weichstahl mit einer Dicke von mindestens 20 mm erzielt.**

Hinweis: Beim Bohren in Stahl geringerer Dicke muss eine zusätzliche Stahlplatte (Mindestmaße 100 x 200 x 20 mm) unter die magnetische Grundplatte gelegt werden. Sichern Sie die Stahlplatte gegen Herunterfallen.

Allgemeine Hinweise

- **Sichern Sie das Elektrowerkzeug bei Arbeiten über Kopf bzw. auf nicht horizontalen Flächen mit einem Sicherheitsband.** Bei Stromausfall, oder zu starker Belastung bleibt die Magnethaltekraft nicht erhalten. Das Elektrowerkzeug kann herunterfallen und Unfälle verursachen.
- **Wenn das Einsatzwerkzeug klemmt, üben Sie keinen Vorschub mehr aus und schalten Sie das Werkzeug aus.** Überprüfen Sie den Grund des Verklammerns und beseitigen Sie die Ursache für klemmende Einsatzwerkzeuge. Verwenden Sie nicht die Funktion **Linkslauf**.
- **Prüfen Sie vor Beginn der Arbeiten immer alle Teile des Kühlmittelsystems.** Verwenden Sie niemals beschädigte Teile.
- **Halten Sie das Kühlmittel von Werkzeugteilen und Personen fern, die sich im Arbeitsbereich befinden.**

Die Werkstückoberfläche muss glatt und sauber sein. Glätten Sie grobe Unregelmäßigkeiten, z. B. Schweißspritzer, und entfernen Sie losen Rost, Schmutz und Fett. Die Haltekraft des Magneten gilt nur für entsprechende Flächen.

Der Motor des Elektrowerkzeugs kann nur gestartet werden, wenn der Magnet eingeschaltet ist. Vor dem Bohren sollte der Status der Magnetstärke (**21**) überprüft werden.

Anzeige Magnetstärke	Magnetstärke
Dauerlicht grün	Magnetstärke ausreichend
Blinklicht rot	Unzureichende Magnetstärke, das Elektrowerkzeug darf nicht benützt werden. Ursachen: zu geringe Materialstärke, unebene Oberfläche, Lack-, Zunder- oder Zinkbeschichtungen, ungeeignetes Material (z. B. Hartstahl)

- Verwenden Sie eine Bohremulsion oder ein Schneidöl zur Kühlung und Schmierung, um ein Überhitzen oder Klemmen des Bohrers zu vermeiden.
- Körnen Sie Werkstücke aus Metall zum Bohren an.
- Wendelbohrer: Bohren Sie bei Bohrdurchmessern >10 mm mit einem kleinen Bohrdurchmesser vor. Da-

durch können Sie den Anpressdruck verkleinern und das Elektrowerkzeug wird weniger belastet.

- Verwenden Sie beim Bohren in Metall nur einwandfreie, geschärfte Bohrkronen (Marken-Zubehör).
- Drehen Sie die Handkurbel (**4**) für den Vorschub des Bohrers.
- Wählen Sie die geeignete Geschwindigkeit gemäß den Spezifikationen des Werkzeugs
Hinweis: Beim Gewindeschneiden muss die niedrigste Geschwindigkeit verwendet werden.

Arbeiten mit Bohrkronen

- Verwenden Sie nur einwandfreie Bohrkronen und prüfen Sie diese vor jeder Verwendung. Benützen Sie keine beschädigten Bohrkronen.
- Schalten Sie das Elektrowerkzeug sofort aus, wenn die Bohrkronen stecken bleibt.
- Schützen Sie die Bohrkronen. Die Spitze der Bohrkronen ist hart, aber auch zerbrechlich.

Die folgenden Maßnahmen helfen, den Verschleiß und das Brechen von Bohrkronen zu reduzieren oder zu verlangsamen:

- Stellen Sie sicher, dass beim Bohren in Stahl genügend Kühlmittel vorhanden ist; verwenden Sie Kühlmittel zum Metallschneiden.
- Stellen Sie sicher, dass das Werkstück eben und sauber ist, um die benötigte Magnetstärke sicherzustellen.
- Stellen Sie vor dem Bohren sicher, dass alle Teile ordnungsgemäß befestigt sind.
- Beim Start und am Ende des Bohrvorgangs sollte der Anpressdruck um 1/3 reduziert werden.
- Wenn große Mengen Metallspäne beim Bohren in Materialien wie Gusseisen, Kupferguss etc. anfallen, kann Pressluft statt des Kühlmittels verwendet werden, um das Entfernen der Metallspäne zu unterstützen.

Neutrale Position des Drehrichtungsumschalters

Das Elektrowerkzeug stoppt, wenn während des Bohrens der Drehrichtungsumschalter (**8**) betätigt wird.

Wenn der Drehrichtungsumschalter in der mittleren Position steht, kann das Einsatzwerkzeug im Uhrzeigersinn gedreht werden, indem der Ein-/Ausschalter Motor (**9**) kontinuierlich gedrückt wird.

Dadurch kann der Prozess des Gewindeschneidens sanft beendet werden.

Bohren

- Richten Sie das Elektrowerkzeug mit Hilfe des Laserkreuzes auf dem Werkstück aus.
- Schalten Sie den Magnet ein, um das Elektrowerkzeug auf dem Werkstück zu fixieren.
- Sichern Sie das Elektrowerkzeug beim Bohren in senkrechte oder geneigte Flächen oder über Kopf mit dem Sicherheitsband.
- Stellen Sie eine angemessene Drehzahl ein.
- Schalten Sie das Elektrowerkzeug ein.

- Drehen Sie zum Bohren die Handkurbel **(4)** mit gleichmäßigem Vorschub, bis die gewünschte Bohrtiefe erreicht ist.
- Ist die gewünschte Bohrtiefe erreicht, führen Sie die Handkurbel zurück, bis die Antriebseinheit wieder in Ausgangsposition ist.
- Schalten Sie das Elektrowerkzeug aus, lösen Sie gegebenenfalls das Sicherheitsband und schalten Sie Laser und Magnet aus.

Transport

- Prüfen Sie, ob alle Einsatzwerkzeuge fest mit dem Elektrowerkzeug verbunden sind und der Bohrkern sich nicht mehr im Einsatzwerkzeug befindet.
- Wickeln Sie das Netzkabel vollständig auf und binden Sie es zusammen.
- Heben und transportieren Sie das Elektrowerkzeug immer am Griff **(3)**.
- Um das Elektrowerkzeug zu bewegen, benutzen Sie niemals die Kurbel oder die Anschlussleitung.

Wartung und Service

Wartung und Reinigung

- ▶ **Ziehen Sie vor allen Arbeiten am Elektrowerkzeug den Netzstecker aus der Steckdose.**
- ▶ **Halten Sie das Elektrowerkzeug und die Lüftungsschlitze sauber, um gut und sicher zu arbeiten.**

Wenn ein Ersatz der Anschlussleitung erforderlich ist, dann ist dies von **Bosch** oder einer autorisierten Kundendienststelle für **Bosch**-Elektrowerkzeuge auszuführen, um Sicherheitsgefährdungen zu vermeiden.

Kohlebürsten auswechseln

Anzeige Kohlebürsten-Wechsel:

Ca. 8 Stunden, bevor sich das Elektrowerkzeug wegen abgenutzter Kohlebürsten ausschaltet, beginnt die Anzeige Kohlebürsten-Wechsel **(14)** rot zu leuchten. Sie können das Elektrowerkzeug bis zum Abschalten weiter benutzen.

Schicken Sie das Elektrowerkzeug an den Bosch Kundendienst, Adressen siehe im Abschnitt "Kundendienst und Anwendungsberatung".

Wechseln Sie niemals nur eine Kohlebürste aus!

Hinweis: Verwenden Sie nur über Bosch bezogene Kohlebürsten, die für Ihr Produkt bestimmt sind.

- Lösen Sie die Kohlebürsten-Abdeckung **(1)** mit einem geeigneten Schraubendreher.
- Tauschen Sie die unter Federdruck stehenden Kohlebürsten aus und verschrauben Sie die Abdeckkappe wieder.

Führungsschienen-Spalt einstellen (siehe Bilder E1-E3)

Vibriert das Elektrowerkzeug beim Bohren stark oder ist ein Spalt an der Führungsschiene sichtbar, muss die Breite des Führungsschienen-Spaltes eingestellt werden. Dies verhindert das Abbrechen der Einsatzwerkzeuge und eine Beschädigung des Elektrowerkzeugs.

- Ziehen Sie den Netzstecker aus der Steckdose, entfernen Sie Einsatzwerkzeuge und Kühlmittelsystem und stellen Sie das Elektrowerkzeug auf eine feste, ebene und waagerechte Fläche.
- Drehen Sie die Bohrereinheit **(44)** mit der Handkurbel **(4)** so weit nach oben, bis die Aussparung über der oberen Schraube **(45)** liegt.
- Lösen Sie die obere Schraube **(45)** der linken Führungsschiene mit dem Innensechskantschlüssel (4 mm) **(25)**.
- Drehen Sie die Bohrereinheit **(44)** mit der Handkurbel **(4)** ganz nach oben.
- Lösen Sie die 3 unteren Schrauben **(45)** der linken Führungsschiene mit dem Innensechskantschlüssel (4 mm) **(25)**.
- Ziehen Sie die 4 Schrauben **(46)** mit dem Innensechskantschlüssel (3 mm) **(25)** fest und drehen Sie gleichzeitig die Bohrereinheit **(44)** mit der Handkurbel **(4)** nach oben und unten. Stellen Sie hierbei die gewünschte Vorschubkraft ein.
- Drehen Sie die Bohrereinheit ganz nach oben und schrauben Sie die 3 unteren Schrauben **(45)** der linken Führungsschiene mit dem Innensechskantschlüssel (4 mm) **(25)** fest.
- Drehen Sie die Bohrereinheit ganz nach unten und schrauben Sie die obere Schraube **(45)** der linken Führungsschiene mit dem Innensechskantschlüssel (4 mm) **(25)** fest.

Laser justieren (siehe Bild F)

Zur Gewährleistung präziser Bohrungen müssen Sie nach intensivem Gebrauch die Laserstrahlen überprüfen und gegebenenfalls neu einstellen.

- Zum Einschalten des Lasers drücken Sie den Ein-/Aus-Schalter Laser **(7)** in Position "I".
- Schrauben Sie die Laserabdeckung **(47)** ab.
- Lockern Sie die Schrauben der Halteklammer **(49)** etwas.
- Bewegen Sie das Laserkreuz nach rechts oder links, indem Sie die Schraube **(50)** in die entsprechende Richtung drehen.
- Bewegen Sie das Laserkreuz in Richtung Werkzeug oder vom Werkzeug weg, indem Sie die Schraube **(51)** in die entsprechende Richtung drehen.
- Ziehen Sie die Schrauben der Halteklammer **(49)** wieder fest.
- Schrauben Sie die Laserabdeckung **(47)** wieder fest.

Kundendienst und Anwendungsberatung

Der Kundendienst beantwortet Ihre Fragen zu Reparatur und Wartung Ihres Produkts sowie zu Ersatzteilen. Explosionszeichnungen und Informationen zu Ersatzteilen finden Sie auch unter: www.bosch-pt.com

Das Bosch-Anwendungsberatungs-Team hilft Ihnen gerne bei Fragen zu unseren Produkten und deren Zubehör.

Geben Sie bei allen Rückfragen und Ersatzteilbestellungen bitte unbedingt die 10-stellige Sachnummer laut Typenschild des Produkts an.

Deutschland

Robert Bosch Power Tools GmbH
 Servicezentrum Elektrowerkzeuge
 Zur Luhne 2
 37589 Kalefeld – Willershausen
 Kundendienst: Tel.: (0711) 40040460
 E-Mail: Servicezentrum.Elektrowerkzeuge@de.bosch.com
 Unter www.bosch-pt.de können Sie online Ersatzteile bestellen oder Reparaturen anmelden.
 Anwendungsberatung:
 Tel.: (0711) 40040460
 Fax: (0711) 40040462
 E-Mail: kundenberatung.ew@de.bosch.com

Weitere Serviceadressen finden Sie unter:

www.bosch-pt.com/serviceaddresses

Entsorgung

Elektrowerkzeuge, Zubehör und Verpackungen sollen einer umweltgerechten Wiederverwertung zugeführt werden.



Werfen Sie Elektrowerkzeuge nicht in den Hausmüll!

Nur für EU-Länder:

Gemäß der Europäischen Richtlinie 2012/19/EU über Elektro- und Elektronik-Altgeräte und ihrer Umsetzung in nationales Recht müssen nicht mehr gebrauchsfähige Elektrowerkzeuge getrennt gesammelt und einer umweltgerechten Wiederverwertung zugeführt werden.

English

Safety Instructions

General Power Tool Safety Warnings

⚠ WARNING Read all safety warnings, instructions, illustrations and specifications provided with this power tool. Failure to follow all instructions listed below may result in electric shock, fire and/or serious injury.

Save all warnings and instructions for future reference.

The term "power tool" in the warnings refers to your mains-operated (corded) power tool or battery-operated (cordless) power tool.

Work area safety

- ▶ **Keep work area clean and well lit.** Cluttered or dark areas invite accidents.
- ▶ **Do not operate power tools in explosive atmospheres, such as in the presence of flammable liquids, gases or dust.** Power tools create sparks which may ignite the dust or fumes.

- ▶ **Keep children and bystanders away while operating a power tool.** Distractions can cause you to lose control.

Electrical safety

- ▶ **Power tool plugs must match the outlet. Never modify the plug in any way. Do not use any adapter plugs with earthed (grounded) power tools.** Unmodified plugs and matching outlets will reduce risk of electric shock.
- ▶ **Avoid body contact with earthed or grounded surfaces, such as pipes, radiators, ranges and refrigerators.** There is an increased risk of electric shock if your body is earthed or grounded.
- ▶ **Do not expose power tools to rain or wet conditions.** Water entering a power tool will increase the risk of electric shock.
- ▶ **Do not abuse the cord. Never use the cord for carrying, pulling or unplugging the power tool. Keep cord away from heat, oil, sharp edges or moving parts.** Damaged or entangled cords increase the risk of electric shock.
- ▶ **When operating a power tool outdoors, use an extension cord suitable for outdoor use.** Use of a cord suitable for outdoor use reduces the risk of electric shock.
- ▶ **If operating a power tool in a damp location is unavoidable, use a residual current device (RCD) protected supply.** Use of an RCD reduces the risk of electric shock.

Personal safety

- ▶ **Stay alert, watch what you are doing and use common sense when operating a power tool. Do not use a power tool while you are tired or under the influence of drugs, alcohol or medication.** A moment of inattention while operating power tools may result in serious personal injury.
- ▶ **Use personal protective equipment. Always wear eye protection.** Protective equipment such as a dust mask, non-skid safety shoes, hard hat or hearing protection used for appropriate conditions will reduce personal injuries.
- ▶ **Prevent unintentional starting. Ensure the switch is in the off-position before connecting to power source and/or battery pack, picking up or carrying the tool.** Carrying power tools with your finger on the switch or energising power tools that have the switch on invites accidents.
- ▶ **Remove any adjusting key or wrench before turning the power tool on.** A wrench or a key left attached to a rotating part of the power tool may result in personal injury.
- ▶ **Do not overreach. Keep proper footing and balance at all times.** This enables better control of the power tool in unexpected situations.
- ▶ **Dress properly. Do not wear loose clothing or jewellery. Keep your hair and clothing away from moving parts.** Loose clothes, jewellery or long hair can be caught in moving parts.

- ▶ **If devices are provided for the connection of dust extraction and collection facilities, ensure these are connected and properly used.** Use of dust collection can reduce dust-related hazards.
- ▶ **Do not let familiarity gained from frequent use of tools allow you to become complacent and ignore tool safety principles.** A careless action can cause severe injury within a fraction of a second.

Power tool use and care

- ▶ **Do not force the power tool. Use the correct power tool for your application.** The correct power tool will do the job better and safer at the rate for which it was designed.
- ▶ **Do not use the power tool if the switch does not turn it on and off.** Any power tool that cannot be controlled with the switch is dangerous and must be repaired.
- ▶ **Disconnect the plug from the power source and/or remove the battery pack, if detachable, from the power tool before making any adjustments, changing accessories, or storing power tools.** Such preventive safety measures reduce the risk of starting the power tool accidentally.
- ▶ **Store idle power tools out of the reach of children and do not allow persons unfamiliar with the power tool or these instructions to operate the power tool.** Power tools are dangerous in the hands of untrained users.
- ▶ **Maintain power tools and accessories. Check for misalignment or binding of moving parts, breakage of parts and any other condition that may affect the power tool's operation. If damaged, have the power tool repaired before use.** Many accidents are caused by poorly maintained power tools.
- ▶ **Keep cutting tools sharp and clean.** Properly maintained cutting tools with sharp cutting edges are less likely to bind and are easier to control.
- ▶ **Use the power tool, accessories and tool bits etc. in accordance with these instructions, taking into account the working conditions and the work to be performed.** Use of the power tool for operations different from those intended could result in a hazardous situation.
- ▶ **Keep handles and grasping surfaces dry, clean and free from oil and grease.** Slippery handles and grasping surfaces do not allow for safe handling and control of the tool in unexpected situations.

Service

- ▶ **Have your power tool serviced by a qualified repair person using only identical replacement parts.** This will ensure that the safety of the power tool is maintained.

Magnetic drill safety warnings

- ▶ **Operate power tool by insulated grasping surfaces, when performing an operation where the cutting accessory may contact hidden wiring or its own cord.** Cutting accessory contacting a "live" wire may make ex-

posed metal parts of the power tool "live" and could give the operator an electric shock.

- ▶ **When securing the power tool with the safety strap to the workpiece, ensure that the safety strap is capable of holding and restraining the machine during use.** If the workpiece is weak or porous, it may be damaged causing the power tool to release from the workpiece.
- ▶ **When drilling through walls or ceilings, ensure to protect persons and the work area on the other side.** The bit may extend through the hole or the core may fall out on the other side.
- ▶ **The coolant tank may not be used when drilling into vertical or sloped surfaces, or drilling overhead. Please use foam coolant. Take care that no water penetrates the tool.** If water penetrates the power tool there is an increased risk of an electric shock.
- ▶ **The power tool must be secured.** A power tool that is not properly secured may move or tip over and may result in personal injury.
- ▶ **Do not wear gloves.** Gloves may be entangled by the rotating parts or chips leading to personal injury.
- ▶ **Keep your hands out of the drilling area while the tool is running.** Contact with rotating parts or chips may result in personal injury.
- ▶ **Make sure the accessory is rotating before feeding into the workpiece.** Otherwise the accessory may become jammed in the workpiece causing unexpected movement of the workpiece and personal injury.
- ▶ **When the accessory is jammed, stop applying downward pressure and switch off the tool. Investigate and take corrective actions to eliminate the cause of the jam.** Jamming can cause unexpected movement of the workpiece and personal injury.
- ▶ **Avoid generating long chips by regularly interrupting downward pressure.** Sharp metal chips may cause entanglement and personal injuries.
- ▶ **Never remove chips from the drilling area while the tool is running. To remove chips, move the accessory away from the workpiece, switch off the tool and wait for the accessory to stop moving. Use tools such as a brush or hook to remove chips.** Contact with rotating parts or chips may result in personal injury.
- ▶ **Accessories with speed ratings must be rated at least equal to the maximum speed marked on the power tool.** Accessories running faster than their rated speed can break and fly apart.
- ▶ **Use suitable detectors to determine if utility lines are hidden in the work area or call the local utility company for assistance.** Contact with electric lines can lead to fire and electric shock. Damaging a gas line can lead to explosion. Penetrating a water line causes property damage or may cause an electric shock.
- ▶ **Never operate the power tool without the portable residual current device (PRCD) included in delivery.**
- ▶ **Before beginning work, check that the portable residual current device (PRCD) is functioning properly.**

Have any damaged portable residual current devices (PRCDs) repaired or replaced by a Bosch after-sales service centre.

- ▶ **Pay attention that neither persons in the working area nor the power tool itself come into contact with the water that comes out.**
- ▶ **Wear non-skid shoes.** This prevents injuries that can occur from slipping on smooth surfaces.
- ▶ **Products sold in GB only: Never operate the 110 V execution of the machine without isolation transformer according to EN/IEC 61558-1 and EN/IEC 61558-2-23. The isolation transformer must have a grounded earth wire on the secondary winding side.**
- ▶ **Never leave the tool unattended before it has come to a complete stop.** Drilling tools that are still running can cause injuries.
- ▶ **Keep the drill cord away from the work area.** Damaged or entangled cords increase the risk of electric shock.
- ▶ **Do not overload the power tool or climb or stand on it.** Overloading or standing on the power tool can raise its centre of gravity, causing it to tip over.
- ▶ **The power tool must only be operated on a mains supply with protective conductor and adequate dimensioning.**



Persons with cardiac pacemakers or other medicinal implants may not use this power tool.



Carrying along metal parts and watches is prohibited.

- ▶ **Disconnect the plug from the power source and/or remove the battery from the power tool before making any adjustments to the power tool or changing accessories.** Accidents can occur when power tools are started unintentionally.
- ▶ **When using the power tool for overhead applications, two persons are always required.**
- ▶ **Secure the power tool with a safety strap when drilling into vertical or sloped surfaces, or working overhead.** In the event of a power failure or overload, the magnet retention force is not maintained. The power tool may fall over and cause accidents.
- ▶ **Danger of the power tool falling down due to sudden pendular motion of the power tool.** When working on a scaffold, the power tool can be subject to a sudden pendular motion when the drill starts or in case of a power failure. Secure the power tool with the provided safety strap. Secure yourself against falling down by applying a safety rope/belt.
- ▶ **The surface must be smooth and clean. Smooth out coarse irregularities, e. g., welding spatter and remove loose rust, dirt and grease.** The holding force of the magnet applies only for appropriate surfaces.

- ▶ **Secure the power tool on a stable, even and horizontal surface.** If the power tool can slip or shake, the application tool cannot be operated evenly and safely.
- ▶ **Keep the work surface clean, including the workpiece.** Sharp-edged drilling chips and other objects may cause injury. Material mixtures are particularly hazardous. Light metal dust may catch fire or explode.
- ▶ **Do not touch the application tool after working before it has cooled.** The application tool becomes very hot while working.
- ▶ **Do not touch the drill core that will be automatically ejected through the guide pin once the work process has ended.** The drill core can become very hot.
- ▶ **Check the cable regularly and have a damaged cable repaired only by an authorised customer service agent for Bosch power tools. Replace damaged extension cables.** This will ensure that the safety of the power tool is maintained.
- ▶ **Store the power tool safely when it is not in use. The storage location must be dry and lockable.** This prevents the power tool from storage damage, and from being operated by untrained persons.
- ▶ **Never use the power tool if the cable is damaged. Do not touch the damaged cable and pull out the mains plug if the cable is damaged while working.** Damaged cables increase the risk of an electric shock.
- ▶ **Connect the power tool to a mains supply that is properly connected to earth.** The socket and extension cable must have a fully functioning protective conductor.

Products sold in GB only:

Your product is fitted with an BS 1363/A approved electric plug with internal fuse (ASTA approved to BS 1362).

If the plug is not suitable for your socket outlets, it should be cut off and an appropriate plug fitted in its place by an authorised customer service agent. The replacement plug should have the same fuse rating as the original plug.

The severed plug must be disposed of to avoid a possible shock hazard and should never be inserted into a mains socket elsewhere.

- ▶ **The retention of the magnets depends on the thickness of the workpiece.** They hold best on low-carbon steel with a thickness of at least 20 mm. When drilling into thinner steel, an additional steel plate (of at least 100 x 200 x 20 mm) must be placed under the magnetic base. Ensure that the steel plate cannot fall off.
- ▶ **Metal chips and other debris will seriously hamper magnetic adhesion.** Always ensure that the magnetic base is clean.
- ▶ **Avoid the magnet releasing.** Ensure that the magnetic base has properly adhered to the work piece before beginning drilling.
- ▶ **Do not switch off the magnetic power or use the reverse drilling function before the power tool comes to a complete stop.**

- ▶ **Other units used on the same receptacle will cause uneven voltage that could lead to the magnet releasing.** Always use the power tool alone on the receptacle.
- ▶ **Avoid operating annular cutters without coolant fluid.** Always check coolant level before operating.
- ▶ **Protect the motor.** Never allow coolant fluid, water, or other contaminants enter the motor.
- ▶ **Metal chips are often very sharp and hot. Never touch them with bare hands.** Clean up with a magnetic chip collector and a chip hook or other appropriate tool.
- ▶ **Never attempt to use the power tool with incorrect current or abnormally low voltage.** Check the nameplate of the power tool to ensure that correct voltage and frequency are used.
- ▶ **The power tool is delivered with a laser warning sign (see table: "Symbols and their meaning").**
- ▶ **Never make warning signs on the machine unrecognizable.**



Do not direct the laser beam at persons or animals and do not stare into the direct or reflected laser beam yourself. You could blind somebody, cause accidents or damage your eyes.

- ▶ **If laser radiation hits your eye, you must close your eyes and immediately turn your head away from the beam.**
- ▶ **Do not make any modifications to the laser equipment.**
- ▶ **Do not let children use the power tool unsupervised.** They could unintentionally blind themselves or other persons
- ▶ **If the text of the laser warning label is not in your national language, stick the provided warning label in your national language over it before operating for the first time.**

Symbols

The following symbols may be important for the operation of your power tool. Please take note of these symbols and their meaning. Correctly interpreting the symbols will help you to operate the power tool more effectively and safely.

Symbols and their meanings



WARNING! Do not direct the laser beam at persons or animals and do not look directly into the laser beam or at its reflection.



Wear safety goggles.

Symbols and their meanings



Wear hearing protection.
Exposure to noise can cause hearing loss.



WARNING! Ensure that the safety strap is working properly before you use it. Never use a safety strap if it is damaged. Instead, replace it immediately.



WARNING! The tool must not be operated outside in wet weather.



WARNING! If the beam of the overload indicator lights up close to this symbol, the workload is very high. Reduce the workload or switch the motor off, otherwise the overload protection will be activated and the motor will be shut off automatically.



If the beam of the overload indicator lights up close to this symbol, the workload is optimal and there is no chance of an overload.



WARNING! Do not hold your hand underneath the application tool or the accessories when you are changing these.



WARNING! Before drilling, ensure that the magnet strength is sufficient. The surface of the workpiece must be level, clean and sufficiently thick.



WARNING! When drilling into vertical or diagonal surfaces or overhead, the power tool must be secured with the safety strap.

Product Description and Specifications



Read all the safety and general instructions. Failure to observe the safety and general instructions may result in electric shock, fire and/or serious injury.

Please observe the illustrations at the beginning of this operating manual.

Intended Use

The power tool is suitable for drilling in magnetisable materials (e.g. steel).

The power tool can be used horizontally, vertically and overhead. Ensure that the workpiece clamping surface is level, is at least equal to the footprint of the power tool and consists of clean, magnetisable material at least 20 mm thick.

Product Features

The numbering of the product features refers to the diagram of the power tool on the graphics page.

- (1) Carbon brush cover
- (2) Speed preselection thumbwheel
- (3) Handle (insulated gripping surface)
- (4) Crank handle (x 3)
- (5) Crank hub
- (6) Overload indicator
- (7) Laser on/off switch
- (8) Rotational direction switch
- (9) Motor on/off switch
- (10) Magnetic base
- (11) Holder for safety strap
- (12) Tool holder
- (13) Opening for MT2 drill drift
- (14) Indicator for carbon brush change
- (15) Portable residual current device
- (16) Portable residual current device indicator
- (17) Rail for coolant tank holder
- (18) Release button for gear selector switch
- (19) Gear selector switch
- (20) Magnet on/off switch
- (21) Magnet strength indicator
- (22) Adapter for annular cutter
- (23) Adapter for screw tap^{a)}
- (24) Screw tap^{a)}
- (25) Hex key (3/4/6 mm)
- (26) Pilot pin
- (27) Annular cutter^{a)}
- (28) Twist drill bit MT2^{a)}
- (29) Twist drill bit MT1^{a)}
- (30) Reduction sleeve (MT2/MT1)
- (31) Twist drill bit with cylindrical shank^{a)}
- (32) Keyed chuck (up to a diameter of 16 mm)^{a)}
- (33) Taper mandrel^{a)}
- (34) MT2 drill drift
- (35) Coolant tank
- (36) Coolant tank holder
- (37) Coolant hose
- (38) Connector for cooling system
- (39) Valve for coolant
- (40) Ratchet
- (41) Pawl on ratchet
- (42) Safety strap
- (43) Scale for drilling depth
- (44) Drill unit
- (45) Screws for guide rail
- (46) Screws for gap adjustment
- (47) Laser cover
- (48) Laser beam output
- (49) Clip
- (50) Screw for laser adjustment (right/left)
- (51) Screw for laser adjustment (forward/back)

a) **Accessories shown or described are not included with the product as standard. You can find the complete selection of accessories in our accessories range.**

Technical Data

Magnetic drill		GBM 50-2
Article number		3 601 AB4 0..
Rated power input	W	1200
No-load speed		
- First gear	min ⁻¹	50-250
- Second gear	min ⁻¹	100-510
Laser type		
	nm	635
	mW	< 1
Laser class		
		2
C ₆		
		1
Laser line divergence		
	mrad (full angle)	0.5
Max. drilling diameter		
- Annular cutter	mm	50
- Twist drill bit	mm	23
- Screw tap		M16
Tool holder		
		MT 2 - DIN 228
Magnet retention force		
	kN	14
Max. drill stroke		
	mm	165
Magnetic base dimensions (width x depth x height)		
	mm	200 x 98 x 38.5
Weight according to EPTA-Procedure 01:2014		
	kg	14.7
Protection class		
		⊕/I

The specifications apply to a rated voltage [U] of 230 V. These specifications may vary at different voltages and in country-specific models.

Noise values

Noise emission values determined according to **EN 62841-1 Annex I**.

Typically, the A-weighted noise level of the power tool is: Sound pressure level **90 dB(A)**; Sound power level **110 dB(A)**. Uncertainty $K=3$ dB.

Wear hearing protection

The noise emission value given in these instructions has been measured in accordance with a standardised measuring procedure and may be used to compare power tools. It may also be used for a preliminary estimation of noise emissions.

The noise emission value given represents the main applications of the power tool. However, if the power tool is used for other applications, with different application tools or is poorly maintained, the noise emission value may differ. This may significantly increase noise emissions over the total working period.

To estimate noise emissions accurately, the times when the tool is switched off, or when it is running but not actually being used, should also be taken into account. This may significantly reduce noise emissions over the total working period.

Assembly

- ▶ **Pull the plug out of the socket before carrying out any work on the power tool.**

Fitting the crank handle

- Screw the three crank handles (**4**) tightly into the crank hub (**5**).

Changing the tool (see figure A)

- Turn the drive unit all the way up using the crank handle (**4**).
- Ensure that the application tools are free of grease.

Fitting the annular cutter

- Insert the pilot pin (**26**) into the annular cutter (**27**) (TCT and HSS annular cutters require different diameters of pilot pin).
- Insert the annular cutter with the pilot pin into the annular cutter adapter (**22**) and tighten the screws using the hex key (6 mm) (**25**).

Where possible, you should use an annular cutter with a Weldon shank.

- Insert the annular cutter adapter into the tool holder (**12**).
- Connect the coolant hose (**37**) with the connector on the annular cutter adapter.

Fitting the twist drill bit

Tools with morse taper **MT2**:

- Insert the tool directly into the tool holder (**12**).

Tools with morse taper **MT1**:

- Insert the tool into the reduction sleeve (MT2/MT1) (**30**).

- Insert the reduction sleeve (with the tool inserted) into the tool holder (**12**).

Tools with **cylindrical** shank:

- Screw the keyed chuck (**32**) onto the taper mandrel (**33**) and insert the tool.
- Insert the taper mandrel (with the keyed chuck screwed in) into the tool holder (**12**).

▶ **Make sure that the tool clicks securely into place.**

▶ **Do not use force to insert the Morse taper/taper mandrel.** Excessive force could damage the tool holder and the inserted tool.

Fitting the screw tap

Use the correct screw tap adapter (**23**) for screw tapping.

- Insert the screw tap (**24**) into the adapter (**23**).
- With the screw tap (**24**) inserted, insert the adapter (**23**) into the annular cutter adapter (**22**) and tighten it using the hex key (6 mm) (**25**).
- Insert the annular cutter adapter (**22**) into the tool holder (**12**).

Removing the tool

- Place the MT2 drill drift (**34**) in the opening (**13**) so that the bevelled edge faces down.
If the drill drift (**34**) will not go through the drive spindle, turn the application tool slightly.
- Using a hammer, push the drill drift (**34**) towards the tool and remove the application tool from the tool holder.

Fitting the coolant supply system (see figure B)

▶ **The coolant system must only be used when drilling with the annular cutter.**

The coolant tank must be filled with coolant before being used. Before opening the valve, you must pull up the rear small cap of the coolant tank.

Open the valve fully before switching on the power tool.

By pulling or pushing the coolant tank, the volume of the tank can be adjusted between 500 ml and 750 ml.

The coolant supply system may not be used when drilling into vertical or sloped surfaces, or drilling overhead.

- Insert the coolant tank (**35**) into the holder (**36**).
- With the coolant tank inserted, push the holder into the rail (**17**) from above.
- Connect the connector (**38**) of the coolant valve to the coolant hose (**37**).

The coolant tank must be filled with coolant before being used.

- Make sure that the shut-off valve (**39**) is closed.
- Unscrew the coolant tank cap and fill the tank with coolant.
- Screw the cap back onto the coolant tank.

Operation



Wear ear defenders and eye protection when using the power tool.



Work preparation

Setting the Rotational Direction

- ▶ **Only operate the rotational direction switch (8) when the power tool is not in use.**

- **Clockwise rotation:** Push the rotational direction switch upwards to position "R".
- **Anti-clockwise rotation:** Push the rotational direction switch downwards to position "L".

Note: Anti-clockwise rotation must not be used for drilling.

Portable residual current device

Always check that the residual current device is working correctly before starting the power tool.

- Ensure that the magnet on/off switch (20) is in position "0".
- Plug in the mains plug and press and hold the **RESET** button on the residual current device (15) until the indicator (16) lights up red.
- Press and hold the **TEST** button on the residual current device (15) until the indicator (16) goes out. If the indicator (16) does not go out, this means the residual current device is faulty and must be repaired. Do not work with the power tool under any circumstances.
- Once the indicator (16) has gone out, press the **RESET** button again.
- If the indicator (16) lights up red, position the tool (see "Correctly positioning the power tool", page 25).

- ▶ **NOTE: After disconnecting the power tool from the power source, you must always perform this test again before using the power tool.**

Note: The residual current device protects against electric shock at 10 mA or more.

Correctly positioning the power tool

A laser cross shows you the exact drilling point.

- Switch on the laser unit via the on/off switch (7).
- Position the power tool on the workpiece and align it with the laser cross on the marking of the workpiece.
- Push the magnet on/off switch (20) upwards and check that the power tool adheres to the surface of the workpiece.

- Use the safety strap (42) to secure the power tool if necessary.

Fitting the safety strap (see figure C)

- ▶ **Whenever you are working overhead or on diagonal or vertical surfaces, secure the power tool with the supplied safety strap to prevent it from falling over.**
- ▶ **Check that the safety strap is working properly before you use it. Never use a safety strap that is damaged; instead, replace it immediately.**
- Attach the safety strap (42) to the power tool so that it is as free of play as possible.
- Push the strap through the holder (11) and place it around the workpiece.
- Tighten the safety strap using the ratchet (40).
- To loosen the safety strap, press the pawl (41) on the ratchet and pull out the strap.
- Attach the safety strap so that the power tool will move away from you if it slips.

Setting the drilling depth (see figure D)

The drilling depth scale (43) on the crank hub (5) can be used to set the required drilling depth. The drilling depth can be set using the lines on the scale. The distance between each of the smaller lines amounts to 1 mm, while the distance between the larger lines is 10 mm.

Starting Operation

- ▶ **Pay attention to the mains voltage.** The voltage of the power source must match the voltage specified on the rating plate of the power tool.
- ▶ **Products that are only sold in AUS and NZ:** Use a residual current device (RCD) with a nominal residual current of 30 mA or less.

Switching On

- Position and secure the power tool.
- To **switch on** the power tool, push the motor on/off switch (9) to position "I".

Note: The power tool can only be switched on once the magnet has already been activated.

Switching Off

- To **switch off** the power tool, push the motor on/off switch (9) to position "0".
- Wait until the power tool has come to a complete stop.
- Push the magnet on/off switch (20) downwards to switch off the magnet.

Restart protection

The restart protection feature prevents the power tool from uncontrolled starting after the power supply to it has been interrupted.

- To **restart** the power tool, push the motor on/off switch (9) to position "I".

Note: Once the power supply has been restored, press the **RESET** button on the residual current device (15). The mag-

net switches on automatically as soon as the indicator (16) on the residual current device (15) lights up red.

Overload protection

The power tool is equipped with an overload protection system. In normal conditions of use, the power tool cannot be overloaded. In the event of overloading, the power tool automatically shuts off the electronics. The magnet will remain active.

- To start the power tool again after this, press the motor on/off switch (9) into position "I".

Carry out the following steps before you continue working with the power tool:

- Eliminate any blockages that may be present. If the application tool jams, the **anti-clockwise rotation** function must not be used.
- Allow the power tool to run with no load for approx. one minute; afterwards, it will be ready for use again.

Overload indicator

The overload indicator (6) indicates whether an overload has occurred when the power tool is switched on.

Green continuous light	No overload
Yellow continuous light	Heavy workload – Reduce feed speed
Red flashing light	Very heavy workload – Reduce feed speed or switch off motor, otherwise overload protection will be activated

Adjusting the Speed

- ▶ **Select the correct speed before starting work. The speed must be appropriate for both the drilling diameter and the material you intend to drill.** When the speed is set incorrectly, the application tool can become damaged or get caught in the workpiece.

Mechanical gear selection

- ▶ **Only operate the gear selector switch (19) when the power tool is not in use.**

You can preselect two speed ranges with the gear selector switch (19).

First gear:

Low speed range for working with large drilling diameters.

Second gear:

High speed range for working with small drilling diameters.

- Press the release button (18) and turn the gear selector switch (19) into the required position.
- If the gear selector switch is not able to be rotated in place, turn the application tool slightly and then change to the required position.

Speed control

You can preselect the required speed using the speed preselection thumbwheel (2), even during operation.

The required speed depends on the application tool used and the material being machined. This will prevent the ap-

plication tool from overheating when drilling and guarantee high drilling quality.

Speed preselection	Application tool
Gear I: 50–255 min ⁻¹	Annular cutter (dia. 35–50 mm), screw tap
Gear II: 100–510 min ⁻¹	Twist drill, annular cutter (dia. < 35 mm)

Working Advice

Workpiece Properties

- ▶ **The magnet retention force of the power tool essentially depends on the thickness of the workpiece. The greatest magnet retention force is achieved using soft steel with a thickness of at least 20 mm.**

Note: When drilling into thinner steel, an additional steel plate (of at least 100 x 200 x 20 mm) must be placed under the magnetic base. Ensure that the steel plate cannot fall off.

General Advice

- ▶ **Secure the power tool with a safety strap when working overhead or on non-horizontal surfaces.** In the event of a power failure or overload, the magnet retention force is not maintained. The power tool may fall over and cause accidents.
- ▶ **If the application tool jams, do not apply any more feed; instead, switch off the tool.** Investigate the reason for the application tool jamming and eliminate the cause. Do not use the **anti-clockwise rotation** function.
- ▶ **Always check all parts of the coolant supply system before beginning work.** Never use damaged parts.
- ▶ **Keep the coolant away from tool parts and people in the working area.**

The surface of the workpiece must be smooth and clean. Smooth out coarse irregularities, e.g. welding spatter, and remove loose rust, dirt and grease. The retention force of the magnet only applies for suitable surfaces.

The motor of the power tool can only be started when the magnet is switched on. Before drilling, the status of the magnet strength (21) should be checked.

Magnet strength indicator	Magnet strength
Green continuous light	Sufficient magnet strength
Red flashing light	Insufficient magnet strength; the power tool must not be used. Causes: Material not thick enough, uneven surface, coated in paint, scale or zinc, unsuitable material (e.g. high-carbon steel)

- Use a drill emulsion or cutting oil for cooling and lubrication in order to prevent the drill bit from overheating or jamming.

- Metal workpieces should be centre-punched before being drilled.
- Twist drill: For drilling diameters > 10 mm, pre-drill with a small drilling diameter. This allows you to reduce the contact pressure and puts less strain on the power tool.
- When drilling into metal, only use sharpened annular cutters (brand accessories) that are in perfect condition.
- Turn the crank handle **(4)** to move the drill forwards.
- Select the speed that is appropriate to the specifications of the tool

Note: When thread-cutting, the lowest speed setting must be used.

Working with the Annular Cutter

- Only use annular cutters that are free of defects; ensure that these are in perfect condition before each use. Do not use any annular cutters that are damaged.
- Switch the power tool off immediately if the annular cutter gets stuck.
- Protect the annular cutter. The tip of the annular cutter is hard yet fragile.

The following measures will help to slow down the wear and prevent breakage of annular cutters:

- When drilling in steel, ensure that there is enough coolant available; use coolant for metal cutting.
- Make sure that the workpiece is level and clean to guarantee the required magnet strength.
- Before drilling, ensure that all parts are properly attached.
- At the start and end of the drilling procedure, the contact pressure should be reduced by a third.
- If large quantities of metal chips accrue when drilling in materials such as cast iron, copper die casting, etc., compressed air can be used instead of coolant to assist in the removal of metal chips.

Neutral Position of the Rotational Direction Switch

The power tool stops if the rotational direction switch **(8)** is activated during drilling.

If the rotational direction switch is in the centre position, the application tool can be rotated clockwise while the on/off switch for the motor **(9)** is continuously pressed.

In this way, the thread-cutting process can be ended smoothly.

Drilling

- Align the power tool by referring to the laser cross on the workpiece.
- Switch the magnet on to fix the power tool to the workpiece.
- Secure the power tool with the safety strap when drilling into vertical or sloped surfaces, or working overhead.
- Set an appropriate speed.
- Switch on the power tool.
- To drill, turn the crank handle **(4)** with uniform feed until the required drilling depth is reached.

- Once the required drilling depth has been reached, retract the crank handle until the drive unit has returned to its initial position.
- Switch off the power tool, loosen the safety strap if necessary and switch off the laser and magnet.

Transport

- Check that all application tools are firmly connected with the power tool and that the drill core is no longer situated in the application tool.
- Wind up the network cable completely and tie it together.
- Always use the transport handle **(3)** to lift and transport the power tool.
- Never pull on the crank or the cable of the power tool in order to move it.

Maintenance and service

Maintenance and Cleaning

- ▶ **Pull the plug out of the socket before carrying out any work on the power tool.**
- ▶ **To ensure safe and efficient operation, always keep the power tool and the ventilation slots clean.**

In order to avoid safety hazards, if the power supply cord needs to be replaced, this must be done by **Bosch** or by an after-sales service centre that is authorised to repair **Bosch** power tools.

Replacing carbon brushes

Indicator for carbon brush change:

The indicator for changing the carbon brush **(14)** will start to light up red approx. eight hours before the power tool automatically switches off as a result of the carbon brushes wearing out. You can continue to use the power tool until it switches off.

The power tool should be sent to the Bosch after-sales service. For addresses, see the section "After-Sales Service and Application Service".

Never replace only a single carbon brush.

Note: Only use carbon brushes supplied by Bosch and intended specifically for your product.

- Unscrew the carbon brush cover **(1)** using a suitable screwdriver.
- Replace the spring-loaded carbon brushes and screw the cap back on again.

Adjusting the Guide Rail Gap (see figures E1 – E3)

If the power tool vibrates strongly when drilling or a gap is visible on the guide rail, the width of the guide rail gap must be adjusted. This prevents application tools from being snapped off and avoids damage to the power tool.

- Pull the mains plugs out of the plug socket, remove application tools and the coolant supply system and place the power tool down on a firm, level and horizontal surface.

- Turn the drill unit (44) using the crank handle (4) upwards, until the recess is above the uppermost screw (45).
- Unscrew the upper screw (45) for the left guide rail using the hex key (4 mm) (25).
- Turn the drill unit (44) all the way up using the crank handle (4).
- Unscrew the three lower screws (45) for the left guide rail using the hex key (4 mm) (25).
- Tighten the four screws (46) using the hex key (3 mm) (25) while turning the drill unit (44) up and down using the crank handle (4). Adjust the required feed force while doing so.
- Turn the drill unit all the way up and tighten the three lower screws (45) for the left guide rail using the hex key (4 mm) (25).
- Turn the drill unit all the way down and tighten the upper screw (45) for the left guide rail using the hex key (4 mm) (25).

Adjusting the laser (see figure F)

To ensure precise drilling, the laser beams must be checked after intensive use and adjusted as necessary.

- To switch on the laser, push the laser on/off switch (7) into position "I".
- Unscrew the laser cover (47).
- Slightly undo the screws for the clip (49).
- Move the laser cross right or left by turning the screw (50) in the appropriate direction.
- Move the laser cross towards or away from the tool by turning the screw (51) in the appropriate direction.
- Retighten the screws for the clip (49).
- Screw the laser cover (47) back on.

After-Sales Service and Application Service

Our after-sales service responds to your questions concerning maintenance and repair of your product as well as spare parts. You can find explosion drawings and information on spare parts at: www.bosch-pt.com

The Bosch product use advice team will be happy to help you with any questions about our products and their accessories.

In all correspondence and spare parts orders, please always include the 10-digit article number given on the nameplate of the product.

Great Britain

Robert Bosch Ltd. (B.S.C.)
P.O. Box 98
Broadwater Park
North Orbital Road
Denham Uxbridge
UB 9 5HJ

At www.bosch-pt.co.uk you can order spare parts or arrange the collection of a product in need of servicing or repair.

Tel. Service: (0344) 7360109

E-Mail: boschservicecentre@bosch.com

You can find further service addresses at:

www.bosch-pt.com/serviceaddresses

Disposal

The power tool, accessories and packaging should be recycled in an environmentally friendly manner.



Do not dispose of power tools along with household waste.

Only for EU countries:

According to the European Directive 2012/19/EU on Waste Electrical and Electronic Equipment and its implementation into national law, power tools that are no longer usable must be collected separately and disposed of in an environmentally friendly manner.

Only for United Kingdom:

According to Waste Electrical and Electronic Equipment Regulations 2013 (2013/3113), power tools that are no longer usable must be collected separately and disposed of in an environmentally friendly manner.

Français

Consignes de sécurité

Avertissements de sécurité généraux pour l'outil électrique

AVERTISSEMENT Lire tous les avertissements de sécurité, les instructions, les illustrations et les spécifications fournis

avec cet outil électrique. Ne pas suivre les instructions énumérées ci-dessous peut provoquer un choc électrique, un incendie et/ou une blessure sérieuse.

Conserver tous les avertissements et toutes les instructions pour pouvoir s'y reporter ultérieurement.

Le terme "outil électrique" dans les avertissements fait référence à votre outil électrique alimenté par le secteur (avec cordon d'alimentation) ou votre outil électrique fonctionnant sur batterie (sans cordon d'alimentation).

Sécurité de la zone de travail

► **Conserver la zone de travail propre et bien éclairée.**

Les zones en désordre ou sombres sont propices aux accidents.

► **Ne pas faire fonctionner les outils électriques en atmosphère explosive, par exemple en présence de liquides inflammables, de gaz ou de poussières.** Les outils électriques produisent des étincelles qui peuvent enflammer les poussières ou les fumées.

► **Maintenir les enfants et les personnes présentes à l'écart pendant l'utilisation de l'outil électrique.** Les

distractions peuvent vous faire perdre le contrôle de l'outil.

Sécurité électrique

- ▶ **Il faut que les fiches de l'outil électrique soient adaptées au socle. Ne jamais modifier la fiche de quelque façon que ce soit. Ne pas utiliser d'adaptateurs avec des outils électriques à branchement de terre.** Des fiches non modifiées et des socles adaptés réduisent le risque de choc électrique.
- ▶ **Éviter tout contact du corps avec des surfaces reliées à la terre telles que les tuyaux, les radiateurs, les cuisinières et les réfrigérateurs.** Il existe un risque accru de choc électrique si votre corps est relié à la terre.
- ▶ **Ne pas exposer les outils électriques à la pluie ou à des conditions humides.** La pénétration d'eau à l'intérieur d'un outil électrique augmente le risque de choc électrique.
- ▶ **Ne pas maltraiter le cordon. Ne jamais utiliser le cordon pour porter, tirer ou débrancher l'outil électrique. Maintenir le cordon à l'écart de la chaleur, du lubrifiant, des arêtes vives ou des parties en mouvement.** Des cordons endommagés ou emmêlés augmentent le risque de choc électrique.
- ▶ **Lorsqu'on utilise un outil électrique à l'extérieur, utiliser un prolongateur adapté à l'utilisation extérieure.** L'utilisation d'un cordon adapté à l'utilisation extérieure réduit le risque de choc électrique.
- ▶ **Si l'usage d'un outil électrique dans un emplacement humide est inévitable, utiliser une alimentation protégée par un dispositif à courant différentiel résiduel (RCD).** L'usage d'un RCD réduit le risque de choc électrique.

Sécurité des personnes

- ▶ **Rester vigilant, regarder ce que vous êtes en train de faire et faire preuve de bon sens dans votre utilisation de l'outil électrique. Ne pas utiliser un outil électrique lorsque vous êtes fatigué ou sous l'emprise de drogues, de l'alcool ou de médicaments.** Un moment d'inattention en cours d'utilisation d'un outil électrique peut entraîner des blessures graves.
- ▶ **Utiliser un équipement de protection individuelle. Toujours porter une protection pour les yeux.** Les équipements de protection individuelle tels que les masques contre les poussières, les chaussures de sécurité antidérapantes, les casques ou les protections auditives utilisés pour les conditions appropriées réduisent les blessures.
- ▶ **Éviter tout démarrage intempestif. S'assurer que l'interrupteur est en position arrêt avant de brancher l'outil au secteur et/ou au bloc de batteries, de le ramasser ou de le porter.** Porter les outils électriques en ayant le doigt sur l'interrupteur ou brancher des outils électriques dont l'interrupteur est en position marche est source d'accidents.
- ▶ **Retirer toute clé de réglage avant de mettre l'outil électrique en marche.** Une clé laissée fixée sur une par-

tie tournante de l'outil électrique peut donner lieu à des blessures.

- ▶ **Ne pas se précipiter. Garder une position et un équilibre adaptés à tout moment.** Cela permet un meilleur contrôle de l'outil électrique dans des situations inattendues.
- ▶ **S'habiller de manière adaptée. Ne pas porter de vêtements amples ou de bijoux. Garder les cheveux et les vêtements à distance des parties en mouvement.** Des vêtements amples, des bijoux ou les cheveux longs peuvent être pris dans des parties en mouvement.
- ▶ **Si des dispositifs sont fournis pour le raccordement d'équipements pour l'extraction et la récupération des poussières, s'assurer qu'ils sont connectés et correctement utilisés.** Utiliser des collecteurs de poussière peut réduire les risques dus aux poussières.
- ▶ **Rester vigilant et ne pas négliger les principes de sécurité de l'outil sous prétexte que vous avez l'habitude de l'utiliser.** Une fraction de seconde d'inattention peut provoquer une blessure grave.

Utilisation et entretien de l'outil électrique

- ▶ **Ne pas forcer l'outil électrique. Utiliser l'outil électrique adapté à votre application.** L'outil électrique adapté réalise mieux le travail et de manière plus sûre au régime pour lequel il a été construit.
- ▶ **Ne pas utiliser l'outil électrique si l'interrupteur ne permet pas de passer de l'état de marche à arrêt et inversement.** Tout outil électrique qui ne peut pas être commandé par l'interrupteur est dangereux et il faut le réparer.
- ▶ **Débrancher la fiche de la source d'alimentation et/ou enlever le bloc de batteries, s'il est amovible, avant tout réglage, changement d'accessoires ou avant de ranger l'outil électrique.** De telles mesures de sécurité préventives réduisent le risque de démarrage accidentel de l'outil électrique.
- ▶ **Conserver les outils électriques à l'arrêt hors de la portée des enfants et ne pas permettre à des personnes ne connaissant pas l'outil électrique ou les présentes instructions de le faire fonctionner.** Les outils électriques sont dangereux entre les mains d'utilisateurs novices.
- ▶ **Observer la maintenance des outils électriques et des accessoires. Vérifier qu'il n'y a pas de mauvais alignement ou de blocage des parties mobiles, des pièces cassées ou toute autre condition pouvant affecter le fonctionnement de l'outil électrique. En cas de dommages, faire réparer l'outil électrique avant de l'utiliser.** De nombreux accidents sont dus à des outils électriques mal entretenus.
- ▶ **Garder affûtés et propres les outils permettant de couper.** Des outils destinés à couper correctement entretenus avec des pièces coupantes tranchantes sont moins susceptibles de bloquer et sont plus faciles à contrôler.

- ▶ **Utiliser l'outil électrique, les accessoires et les lames etc., conformément à ces instructions, en tenant compte des conditions de travail et du travail à réaliser.** L'utilisation de l'outil électrique pour des opérations différentes de celles prévues peut donner lieu à des situations dangereuses.
- ▶ **Il faut que les poignées et les surfaces de préhension restent sèches, propres et dépourvues d'huiles et de graisses.** Des poignées et des surfaces de préhension glissantes rendent impossibles la manipulation et le contrôle en toute sécurité de l'outil dans les situations inattendues.

Maintenance et entretien

- ▶ **Faire entretenir l'outil électrique par un réparateur qualifié utilisant uniquement des pièces de rechange identiques.** Cela assure le maintien de la sécurité de l'outil électrique.

Consignes de sécurité pour perceuses magnétiques

- ▶ **Faites fonctionner la machine-outil via les surfaces de prise isolées lorsque vous exécutez une opération durant laquelle l'accessoire de coupe peut entrer en contact avec des conducteurs cachés ou avec son propre câble.** Si l'accessoire de coupe entre en contact avec un fil sous tension, les parties métalliques exposées de la machine-outil peuvent à leur tour être mises sous tension, ce qui peut être à l'origine d'un choc électrique.
- ▶ **Lors de la fixation de l'outil électroportatif sur la pièce avec la sangle de sécurité, assurez-vous que la sangle permet de bien immobiliser l'outil électroportatif sur la pièce pendant son utilisation.** Si la pièce est poreuse ou pas suffisamment résistante, elle risque de se détériorer et provoquer le desserrage de l'outil.
- ▶ **Lors du forage de murs ou de plafonds, prenez soin de protéger les personnes et la zone de travail situés de l'autre côté.** Le foret peut sortir du trou ou la carotte peut tomber de l'autre côté.
- ▶ **Pour les perçages en position verticale ou inclinée ou au-dessus de la tête, n'utilisez pas le réservoir de liquide d'arrosage. Utilisez un refroidissement pas mousse. Veillez à ce qu'il ne pénètre pas d'eau dans l'outil.** La pénétration d'eau à l'intérieur de l'outil électroportatif accroît le risque de choc électrique.
- ▶ **L'outil électroportatif doit être correctement sécurisé.** S'il n'est pas correctement fixé, l'outil électroportatif risque de bouger ou basculer et provoquer des blessures.
- ▶ **Ne pas porter de gants.** Les gants peuvent s'accrocher aux parties en rotation ou aux copeaux, entraînant des dommages corporels.
- ▶ **Ne pas approcher les mains de la zone de forage pendant le fonctionnement de l'outil.** Tout contact avec les parties en rotation ou les copeaux peut entraîner des dommages corporels.
- ▶ **S'assurer que l'accessoire est en rotation avant de l'approcher de la pièce.** Dans le cas contraire, l'acces-

soire peut être bloqué dans la pièce, entraînant un déplacement inattendu de celle-ci et des dommages corporels.

- ▶ **Lorsque l'accessoire est bloqué, cesser d'appliquer une pression vers le bas et mettre l'outil hors tension. Rechercher la cause du blocage et mener des actions correctives afin de l'éliminer.** Un blocage peut entraîner un déplacement inattendu de la pièce et des dommages corporels.
- ▶ **Éviter de produire de longs copeaux en interrompant régulièrement la pression vers le bas.** Les copeaux de métal, tranchants, peuvent s'accrocher et entraîner des dommages corporels.
- ▶ **Ne jamais retirer les copeaux de la zone de forage pendant le fonctionnement de l'outil. Pour retirer les copeaux, extraire l'accessoire de la pièce, mettre l'outil hors tension et attendre que l'accessoire soit à l'arrêt. Utiliser des outils tels qu'une brosse ou un crochet pour retirer les copeaux.** Tout contact avec les parties en rotation ou les copeaux peut entraîner des dommages corporels.
- ▶ **La vitesse assignée des accessoires doit être au moins égale à la vitesse maximale indiquée sur le marquage de la machine-outil.** Les accessoires fonctionnant à une vitesse supérieure à leur vitesse assignée peuvent se briser et éclater.
- ▶ **Utilisez un détecteur approprié pour vérifier s'il n'y a pas de conduites cachées ou contactez votre société de distribution d'eau locale.** Tout contact avec des câbles électriques peut provoquer un incendie ou un choc électrique. Tout endommagement d'une conduite de gaz peut provoquer une explosion. La perforation d'une conduite d'eau provoque des dégâts matériels et peut provoquer un choc électrique.
- ▶ **N'utilisez jamais l'outil électroportatif sans le disjoncteur différentiel fourni.**
- ▶ **Vérifiez le bon fonctionnement du disjoncteur différentiel (PRCD) avant de commencer à travailler. En cas de défectuosité du disjoncteur différentiel (PRCD), remplacez-le ou faites le réparer dans un centre de Service après-vente Bosch agréé.**
- ▶ **Veillez à ce que ni les personnes se trouvant dans la zone de travail ni l'outil électroportatif n'entrent en contact avec l'eau qui s'écoule.**
- ▶ **Porter des chaussures à semelle antidérapante.** Ceci permet d'éviter des blessures causées par le fait de glisser sur des surfaces lisses.
- ▶ **Ne quittez jamais l'outil avant son immobilisation totale.** Les accessoires de travail qui continuent de tourner ou qui ne sont pas encore à l'arrêt total peuvent causer des blessures.
- ▶ **Faites en sorte que le câble d'alimentation de la carotée reste en dehors de la zone de travail.** Un câble endommagé ou emmêlé augmente le risque de choc électrique.
- ▶ **Ne surchargez pas l'outil électroportatif et ne l'utilisez pas en tant que marche-pied ou escabeau.** Si vous sur-

chargez l'outil électroportatif ou montez dessus, il risque de se renverser du fait que son centre de gravité se déplace alors vers le haut.

- ▶ **Ne raccordez l'outil électroportatif qu'à un réseau électrique suffisamment puissant muni d'une mise à la terre.**



Les personnes portant des stimulateurs cardiaques ou d'autres implants médicaux ne doivent pas utiliser cet outil électroportatif.



Il est interdit de porter des objets métalliques sur soi et des montres.

- ▶ **Débranchez l'outil électroportatif de la prise secteur et/ou retirez l'accu avant de procéder à des réglages et à des changements d'accessoires.** La mise en route intempestive des outils électroportatifs est une cause fréquente d'accident.
- ▶ **Travaillez toujours à deux si vous utilisez l'outil électroportatif en hauteur.**
- ▶ **En cas de perçage en position verticale ou inclinée ou au-dessus de la tête, sécurisez l'outil électroportatif avec une sangle de sécurité.** L'aimant n'agit plus lors d'une panne de courant ou lors d'une sollicitation trop élevée. L'outil électroportatif peut tomber et provoquer des accidents.
- ▶ **Risque de chute suite à un mouvement d'oscillation soudain de l'outil électroportatif.** Lors de travaux sur un échafaudage, l'outil électroportatif peut se mettre à osciller soudainement lors de sa mise en marche ou en cas de panne d'électricité. Sécurisez l'outil électroportatif avec la sangle de sécurité fournie. Protégez-vous contre toute chute à l'aide d'une ceinture de sécurité.
- ▶ **La surface doit être lisse et propre. Éliminez par ponçage les fortes rugosités, par ex. les projections de soudure et enlevez la rouille non adhérente, les salissures et la graisse.** La force de maintien magnétique s'agit que si les surfaces sont lisses ou propres.
- ▶ **Fixez l'outil électroportatif sur une surface stable, plane et horizontale.** Pour pouvoir guider l'accessoire de manière régulière et sûre, il ne faut pas que l'outil électroportatif puisse glisser ou bouger.
- ▶ **Veillez à ce que la surface de travail ainsi que la pièce soient bien propres.** Les copeaux ou autres objets tranchants peuvent causer des blessures. Les mélanges de matériaux sont particulièrement dangereux. Les poussières de métaux légers peuvent être explosives ou inflammables.
- ▶ **Ne touchez pas l'accessoire de travail après son utilisation - attendez qu'il ait refroidi.** L'accessoire de travail chauffe fortement en cours d'utilisation.
- ▶ **Ne touchez pas la carotte qui est automatiquement éjectée par la broche de guidage à la fin du perçage.** La carotte peut être très chaude.
- ▶ **Examinez le câble régulièrement et ne confiez la réparation d'un câble endommagé qu'à un centre de service après-vente agréé pour outillage électroportatif Bosch. Remplacez aussitôt toute rallonge endommagée.** Ceci est indispensable pour préserver la sécurité de fonctionnement de l'outil électroportatif.
- ▶ **Rangez l'outil électroportatif dans un endroit sûr et approprié. Le local de rangement doit être sec et verrouillable à clé.** Ceci, afin de prévenir tout endommagement de l'outil électroportatif pendant son stockage ou son utilisation par des personnes non initiées.
- ▶ **N'utilisez jamais un outil électroportatif dont le câble est endommagé. Ne touchez pas le câble endommagé et débranchez aussitôt le câble de la prise au cas où celui-ci est endommagé pendant l'utilisation de l'outil.** Un câble endommagé augmente le risque de choc électrique.
- ▶ **Connectez l'outil électroportatif à un réseau électrique avec prise de terre conforme à la réglementation.** La prise électrique et la rallonge doivent posséder un conducteur de mise à la terre.
- ▶ **La force de maintien magnétique dépend de l'épaisseur de la pièce.** Le meilleur maintien est obtenu sur un acier à faible teneur en carbone d'une épaisseur d'au moins 20 mm. Pour le perçage dans de l'acier de plus faible épaisseur, il convient de placer une plaque d'acier supplémentaire (dimensions minimales 100 x 200 x 20 mm) sous le plateau magnétique. Protégez la plaque d'acier contre les chutes.
- ▶ **Les copeaux métalliques et autres corps étrangers réduisent fortement l'adhérence magnétique.** Assurez-vous toujours que le plateau magnétique est propre.
- ▶ **Évitez toute désactivation de l'aimant.** Assurez-vous que le plateau magnétique adhère parfaitement à la pièce avant de commencer à percer.
- ▶ **Ne désactivez pas l'aimant avant l'immobilisation complète de l'outil ou utilisez la fonction de perçage en arrière.**
- ▶ **Si d'autres outils électriques sont branchés sur la même prise, la tension risque de fluctuer ce qui peut provoquer le détachement de l'aimant.** Ne branchez pour cette raison qu'un seul outil électroportatif par prise électrique.
- ▶ **N'utilisez pas de couronnes-trépan sans arrosage.** Vérifiez toujours le niveau de liquide d'arrosage avant de commencer à percer.
- ▶ **Protégez le moteur.** Évitez impérativement toute pénétration d'eau, de liquide d'arrosage ou de corps étrangers dans le moteur.
- ▶ **Les copeaux métalliques peuvent être très chauds. Ne les touchez pas avec les mains nues.** Enlevez-les avec un collecteur magnétique de copeaux, un crochet à copeaux ou un autre moyen approprié.
- ▶ **N'essayez jamais d'utiliser l'outil avec une tension d'alimentation inadaptée ou trop faible.** Vérifiez la tension et la fréquence appropriées sur l'étiquette signalétique.

- ▶ **L'outil électroportatif est fourni avec une étiquette d'avertissement laser (voir le tableau « Symboles et leur signification »).**
- ▶ **Assurez-vous que les étiquettes d'avertissement qui se trouvent sur l'outil électroportatif soient toujours lisibles.**



Ne dirigez jamais le faisceau laser vers des personnes ou des animaux et ne regardez jamais dans le faisceau laser projeté par l'appareil ou réfléchi. Vous risqueriez d'éblouir des personnes, de provoquer des accidents ou de causer des lésions oculaires.

- ▶ **Au cas où le faisceau laser frappe un œil, fermez immédiatement les yeux et déplacez la tête pour l'éloigner du faisceau. N'apportez jamais de modifications au dispositif laser.**
- ▶ **N'apportez aucune modification au dispositif laser.**
- ▶ **Ne laissez pas des enfants utiliser l'outil électroportatif sans surveillance.** Ils risqueraient de diriger le faisceau vers leurs propres yeux ou d'éblouir d'autres personnes par inadvertance
- ▶ **Si le texte de l'étiquette d'avertissement laser n'est pas dans votre langue, recouvrez l'étiquette par l'autocollant dans votre langue qui est fourni, avant de procéder à la première mise en service.**

Symboles

Les symboles suivants peuvent être importants pour l'utilisation de votre outil électroportatif. Veuillez mémoriser les symboles et leur signification. L'interprétation correcte des symboles vous permettra de mieux utiliser votre outil électroportatif et en toute sécurité.

Symboles et leur signification



AVERTISSEMENT ! Ne dirigez jamais le faisceau laser vers des personnes ou des animaux et ne regardez vous-même jamais directement dans le faisceau laser ou sa réflexion.



Portez toujours des lunettes de protection.



Portez une protection auditive. L'exposition aux bruits peut provoquer une perte de l'audition.



AVERTISSEMENT ! Avant de l'utiliser, assurez-vous que la sangle de sécurité fonctionne de manière irréprochable. N'utilisez jamais une sangle

Symboles et leur signification

de sécurité endommagée. Remplacez-la immédiatement.



AVERTISSEMENT ! En cas de pluie, il n'est pas permis d'utiliser l'appareil à l'extérieur.



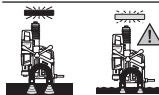
AVERTISSEMENT ! Si les barres de l'indicateur de surcharge s'allument à côté de ce symbole, cela signifie que la charge de travail est très élevée. Veuillez réduire la charge de travail ou arrêtez le moteur, sinon la protection contre la surcharge sera activée et le moteur s'arrêtera automatiquement.



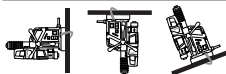
Si les barres de l'indicateur de surcharge s'allument à côté de ce symbole, cela signifie que la charge de travail est dans la plage optimale, il n'y a aucune surcharge.



AVERTISSEMENT ! Ne placez pas la main sous l'outil amovible et les accessoires lorsque vous les remplacez.



AVERTISSEMENT ! Avant de percer, assurez-vous que la force magnétique est suffisante. La surface de la pièce doit être plane, propre et suffisamment épaisse.



AVERTISSEMENT ! Lors du perçage sur des surfaces verticales, en hauteur (au-dessus de la tête) et sur un plan incliné, l'outil électroportatif doit être fixé avec la sangle de sécurité.

Description des prestations et du produit



Lisez attentivement toutes les instructions et consignes de sécurité. Le non-respect des instructions et consignes de sécurité peut provoquer un choc électrique, un incendie et/ou entraîner de graves blessures.

Référez-vous aux illustrations qui se trouvent à l'avant de la notice d'utilisation.

Utilisation conforme

L'outil électroportatif est destiné au perçage de matériaux magnétisables (p. ex. l'acier).

L'outil électroportatif peut être utilisé aussi bien verticalement qu'horizontalement, en hauteur au-dessus de la tête et sur un plan incliné. Veillez à ce que la surface de serrage de la pièce soit plane, corresponde à au moins la surface de base de l'outil électroportatif et soit constituée d'un matériau d'au moins 20 mm d'épaisseur, magnétisable et propre.

Éléments constitutifs

La numérotation des éléments de l'appareil se réfère à la représentation de l'outil électroportatif sur la page graphique.

- (1) Cache des balais de charbon
- (2) Molette de présélection de vitesse
- (3) Poignée (surface de préhension isolée)
- (4) Manivelle (3 x)
- (5) Moyeu de manivelle
- (6) Indicateur de surcharge
- (7) Interrupteur marche/arrêt laser
- (8) Sélecteur de sens de rotation
- (9) Interrupteur marche/arrêt du moteur
- (10) Plateau magnétique
- (11) Logement de la sangle de sécurité
- (12) Porte-outil
- (13) Ouverture pour cale d'éjection MK2
- (14) Affichage de changement de balais de charbon
- (15) Disjoncteur différentiel
- (16) Témoin sur le disjoncteur différentiel
- (17) Rail de fixation du réservoir de liquide de lubrification
- (18) Touche de déverrouillage du commutateur de vitesse
- (19) Sélecteur de vitesse
- (20) Interrupteur marche/arrêt de l'aimant
- (21) Voyant de la force magnétique
- (22) Adaptateur de scie-trépan
- (23) Adaptateur de taraud^{a)}
- (24) Taraud^{a)}
- (25) Clé mâle pour vis à six pans creux (3/4/6 mm)
- (26) Goupille d'éjection
- (27) Scie-trépan^{a)}
- (28) Foret hélicoïdal MK2^{a)}
- (29) Foret hélicoïdal MK1^{a)}
- (30) Manchon réducteur (MK2/MK1)
- (31) Foret hélicoïdal à queue cylindrique^{a)}
- (32) Mandrin à clé (jusqu'à Ø16 mm)^{a)}
- (33) Mandrin conique^{a)}
- (34) Cale d'éjection MK2

- (35) Réservoir de liquide de lubrification
- (36) Fixation du réservoir de liquide de lubrification
- (37) Tuyau d'alimentation du lubrifiant
- (38) Manchon de raccordement du système de lubrification
- (39) Vanne pour lubrifiant
- (40) Tendeur à cliquet
- (41) Cliquet du tendeur à cliquet
- (42) Sangle de sécurité
- (43) Échelle profondeur de perçage
- (44) Unité de perçage
- (45) Vis rail de guidage
- (46) Vis réglage d'écartement
- (47) Protection laser
- (48) Sortie faisceau laser
- (49) Clip de retenue
- (50) Vis pour réglage laser droite/gauche
- (51) Vis pour réglage laser avant/arrière

a) Les accessoires décrits ou illustrés ne sont pas tous compris dans la fourniture. Vous trouverez les accessoires complets dans notre gamme d'accessoires.

Caractéristiques techniques

Perceuse magnétique	GBM 50-2	
Référence		3 601 AB4 0..
Puissance absorbée nominale	W	1 200
Régime à vide		
- 1re vitesse	tr/min	50-250
- 2e vitesse	tr/min	100-510
Type de laser	nm	635
	mW	< 1
Classe laser		2
C ₆		1
Divergence ligne laser	mrاد (angle plein)	0,5
Diamètre de perçage maxi		
- Scie-trépan	mm	50
- Foret hélicoïdal	mm	23
- Taraud		M16
Porte-outil		MK 2 - DIN 228
Force d'attraction magnétique	kN	14
Course de perçage maxi	mm	165
Dimensions du plateau magnétique (largeur x profondeur x hauteur)	mm	200 x 98 x 38,5

Perceuse magnétique		GBM 50-2
Poids selon EPTA-Procédure 01:2014	kg	14,7
Indice de protection		⊕/I

Les données indiquées sont valables pour une tension nominale [U] de 230 V. Elles peuvent varier lorsque la tension diffère de cette valeur et sur les versions destinées à certains pays.

Valeurs sonores

Valeurs d'émissions sonores déterminées selon la norme **EN 62841-1 Annex I**.

Le niveau sonore en dB(A) typique de l'outil électroportatif est de : niveau de pression acoustique **90 dB(A)** ; niveau de puissance acoustique **110 dB(A)**. Incertitude K = **3 dB**.

Portez un casque antibruit !

Le niveau d'émission sonore indiqué dans cette notice d'utilisation a été mesuré à l'aide d'un procédé de mesure normalisé et peut être utilisé pour effectuer une comparaison entre outils électroportatifs. Elle peut aussi servir de base à une estimation préliminaire du niveau sonore.

Le niveau d'émission sonore s'applique pour les utilisations principales de l'outil électroportatif. Si l'outil électroportatif est utilisé pour d'autres applications, avec d'autres accessoires de travail ou sans avoir fait l'objet d'un entretien régulier, la valeur d'émission sonore peut différer. Il peut en résulter un niveau sonore nettement plus élevé pendant toute la durée de travail.

Pour une estimation précise du niveau sonore, il faut aussi prendre en considération les périodes pendant lesquelles l'outil est éteint ou bien en marche sans être vraiment en action. Il peut en résulter au final un niveau sonore nettement plus faible pendant toute la durée de travail.

Montage

- **Débranchez le câble d'alimentation de la prise avant d'effectuer des travaux quels qu'il soient sur l'outil électroportatif.**

Montage de la manivelle

- Vissez fermement les trois manivelles **(4)** dans le moyeu de manivelle **(5)**.

Changement d'accessoire (voir figure A)

- À l'aide de la manivelle **(4)**, tournez l'unité d'entraînement complètement vers le haut.
- Assurez-vous que les outils amovibles soient exempts de graisse.

Mise en place d'une scie-trépan

- Insérez la goupille d'éjection **(26)** dans la scie-trépan **(27)** (les scies-trépan TCT et HSS requièrent des goupilles d'éjection de différents diamètres).
- Insérez la scie-trépan avec la goupille d'éjection dans l'adaptateur **(22)** et serrez les vis à l'aide de la clé mâle pour vis à six pans creux (6 mm) **(25)**.

Utilisez de préférence une scie-trépan avec queue Weldon.

- Insérez l'adaptateur de scie-trépan dans le porte-outil **(12)**.
- Raccordez le tuyau d'alimentation du lubrifiant **(37)** au manchon de raccordement de l'adaptateur de scie-trépan.

Mise en place d'un foret hélicoïdal

Accessoires avec cône Morse **MK2** :

- Placez l'accessoire directement dans le porte-outil **(12)**.

Accessoires avec cône Morse **MK1** :

- Insérez l'accessoire dans le manchon réducteur (MK2/MK1)**(30)**.
- Insérez le manchon réducteur avec l'accessoire dans le porte-outil **(12)**.

Accessoires à queue **cylindrique** :

- Vissez le mandrin à clé **(32)** sur le mandrin conique **(33)** et insérez l'accessoire.
- Insérez le mandrin conique avec le mandrin de serrage vissé dans le porte-outil **(12)**.

- **Assurez-vous que l'accessoire est correctement enclenché.**

- **Ne forcez pas lors de l'insertion du cône Morse ou du mandrin conique.** Vous risquez d'endommager le porte-outil et l'accessoire monté.

Mise en place d'un taraud

Pour tarauder, utilisez l'adaptateur de taraud approprié **(23)**.

- Insérez le taraud **(24)** dans l'adaptateur **(23)**.
- Insérez l'adaptateur **(23)** avec le taraud inséré **(24)** dans l'adaptateur de scie-trépan **(22)** et serrez-le avec la clé mâle pour vis à six-pans creux (6 mm) **(25)**.
- Insérez l'adaptateur de scie-trépan **(22)** dans le porte-outil **(12)**.

Retrait de l'accessoire

- Insérez la cale d'éjection MK2 **(34)** dans l'ouverture **(13)**, de sorte que le bord biseauté soit vers le bas.
Si vous ne parvenez pas à insérer la cale d'éjection **(34)** à travers la broche d'entraînement, tournez légèrement l'accessoire de travail.
- À l'aide d'un marteau, poussez la cale d'éjection **(34)** vers l'outil et retirez l'accessoire de travail du porte-outil.

Montage du système de lubrification (voir figure B)

- **Le système de lubrification ne doit être utilisé qu'en cas d'utilisation d'une scie-trépan.**

Avant toute utilisation, remplir le réservoir de lubrifiant.

Avant d'ouvrir la vanne, vous devez soulever vers le haut le petit couvercle arrière du réservoir de lubrifiant.

Ouvrez complètement la vanne avant d'allumer l'outil électroportatif.

Le volume du réservoir de lubrifiant peut être passé de 500 ml à 750 ml et inversement en tirant et en repoussant le réservoir.

Le système de lubrification ne doit pas être utilisé lors du perçage dans des surfaces verticales ou inclinées ou en hauteur au-dessus de la tête.

- Insérez le réservoir de lubrifiant **(35)** dans la fixation **(36)**.
- Poussez par le haut la fixation avec le réservoir de lubrifiant dans le rail **(17)**.
- Raccordez le manchon de raccordement **(38)** de la vanne du lubrifiant au tuyau d'alimentation en lubrifiant **(37)**.

Avant toute utilisation, remplir le réservoir de lubrifiant.

- Assurez-vous que la vanne d'arrêt **(39)** est fermée.
- Dévissez le couvercle du réservoir de lubrifiant et ajoutez du lubrifiant dans le réservoir.
- Revissez le couvercle du réservoir de lubrifiant.

Utilisation



Porter une protection auditive et des lunettes de sécurité lors de l'utilisation de l'outil électroportatif.



Préparatifs

Sélection du sens de rotation

- ▶ **N'actionnez le sélecteur de sens de rotation (8) que quand l'outil électroportatif est à l'arrêt.**
- **Rotation droite** : actionnez le sélecteur de sens de rotation vers le haut sur la position « **R** ».
- **Rotation gauche** : actionnez le sélecteur de sens de rotation vers le bas sur la position « **L** ».

Remarque : la rotation gauche ne doit pas être utilisée pour le perçage.

Disjoncteur différentiel

Vérifiez le fonctionnement du disjoncteur différentiel avant chaque mise en marche de l'outil électroportatif !

- Assurez-vous que l'interrupteur marche/arrêt de l'aimant **(20)** est en position « **0** ».
- Branchez la fiche secteur et appuyez sur la touche **RESET** de l'interrupteur différentiel **(15)** jusqu'à ce que le témoin **(16)** s'allume en rouge.
- Appuyez sur la touche **TEST** de l'interrupteur différentiel **(15)** jusqu'à ce que le témoin **(16)** s'éteigne. Si le témoin **(16)** ne s'éteint pas, l'interrupteur différentiel est défectueux, il faut le réparer. N'utilisez alors en aucun cas l'outil électroportatif !

- Une fois que le témoin **(16)** s'est éteint, actionnez à nouveau la touche **RESET**.
- Si le voyant est **(16)** rouge, positionnez correctement l'outil (voir « Positionnement correct de l'outil électroportatif », Page 35).

▶ **ATTENTION ! Après chaque déconnexion de l'outil électroportatif de la source d'alimentation, vous devez effectuer ce test à nouveau avant d'utiliser l'outil électroportatif.**

Remarque : Le disjoncteur différentiel protège contre les chocs électriques à partir de 10 mA.

Positionnement correct de l'outil électroportatif

Une croix laser vous indique l'endroit de perçage exact.

- Allumez l'unité laser à l'aide de l'interrupteur marche/arrêt **(7)**.
- Positionnez l'outil électroportatif sur la pièce et alignez-le avec la croix laser sur le repère de la pièce.
- Actionnez l'interrupteur marche/arrêt de l'aimant **(20)** vers le haut et vérifiez si l'outil électroportatif adhère à la surface de la pièce.
- Si nécessaire, sécurisez l'outil électroportatif avec la sangle de sécurité **(42)**.

Montage de la sangle de sécurité (voir figure C)

- ▶ **Lors de tous travaux en position inclinée ou verticale ou au-dessus de la tête, sécurisez l'outil électroportatif contre toute chute avec la sangle de sécurité fournie.**
- ▶ **Avant toute utilisation, vérifiez le bon fonctionnement de la sangle de sécurité. N'utilisez jamais de sangle de sécurité endommagée, mais remplacez-la immédiatement.**
- Fixez la sangle de sécurité **(42)** à l'outil électroportatif avec le moins de jeu possible.
- Poussez la sangle à travers le logement **(11)** et placez-la autour de la pièce.
- Serrez la sangle de sécurité à l'aide du tendeur à cliquet **(40)**.
- Pour détacher la sangle de sécurité, appuyez sur le cliquet **(41)** du tendeur et retirez la sangle.
- Attachez la sangle de sécurité de sorte l'outil électroportatif s'éloigne de vous s'il venait à glisser.

Réglage de la profondeur de perçage (voir figure D)

L'échelle de profondeur de perçage **(43)** sur le moyeu de manivelle **(5)** permet de déterminer la profondeur de perçage souhaitée.

La profondeur de perçage peut être réglée à l'aide de l'échelle graduée. Il y a 1 mm entre chaque petit trait et 10 mm entre les grands traits.

Mise en marche

- ▶ **Tenez compte de la tension secteur !** La tension du secteur doit correspondre aux indications se trouvant sur la plaque signalétique de l'outil électroportatif.

Mise en marche

- Positionnez et fixez l'outil électroportatif.
- Pour **mettre en marche** l'outil électroportatif, actionnez l'interrupteur marche/arrêt du moteur **(9)** dans la position « I ».

Remarque : L'outil électroportatif ne peut être mis en marche que si l'aimant a été préalablement activé.

Arrêt

- Pour **arrêter** l'outil électroportatif, actionnez l'interrupteur marche/arrêt du moteur **(9)** dans la position « 0 ».
- Attendez l'arrêt complet de l'outil électroportatif.
- Pour désactiver l'aimant, actionnez l'interrupteur marche/arrêt de l'aimant **(20)** vers le bas.

Protection anti-redémarrage

La protection anti-redémarrage évite le démarrage incontrôlé de l'outil électroportatif après une coupure de courant.

- Pour **remettre en marche** l'outil électroportatif, placez l'interrupteur marche/arrêt du moteur **(9)** dans la position « I ».

Remarque : lorsque le courant est rétabli, appuyez sur la touche **RESET** du disjoncteur différentiel **(15)**. L'aimant s'active automatiquement dès que le voyant **(16)** du disjoncteur différentiel **(15)** s'allume en rouge.

Protection contre les surcharges

L'outil électroportatif est équipé d'une protection contre les surcharges. Si l'outil électroportatif est utilisé de manière conforme, tout risque de surcharge est exclu. Dans le cas d'une trop forte sollicitation, l'électronique arrête l'outil électroportatif. L'aimant reste actif.

- Pour remettre l'outil électroportatif en marche, placez l'interrupteur marche/arrêt du moteur **(9)** dans la position « I ».

Avant de retravailler avec l'outil électroportatif, effectuez les étapes suivantes :

- S'il y a des blocages, éliminez-les. Si l'accessoire de travail est bloqué, il ne faut pas utiliser la fonction **rotation gauche**.
- Laissez tourner l'outil électroportatif à vide pendant env. 1 minute. Passé ce délai il sera à nouveau prêt à l'emploi.

Indicateur de surcharge

L'indicateur de surcharge **(6)** signale une surcharge lorsque l'outil électroportatif est en marche.

Lumière verte continue	Aucune surcharge
Lumière jaune continue	Charge de travail élevée – Réduire la vitesse d'avance
Lumière rouge clignotante	Charge de travail très élevée, – Réduire la vitesse d'avance ou arrêter le moteur pour éviter l'activation de la protection contre les surcharges

Réglage de la vitesse de rotation

- **Réglez la bonne vitesse de rotation avant de commencer à travailler. La vitesse de rotation doit être adaptée au diamètre de perçage et à la nature du matériau à percer.** Si la vitesse de rotation est mal choisie, l'accessoire de travail risque de s'endommager ou de se coincer dans la pièce.

Sélection mécanique d'une vitesse

- **N'actionnez le sélecteur de vitesse (19) que quand l'outil électroportatif est à l'arrêt.**

Le sélecteur de vitesse **(19)** permet de présélectionner 2 plages de vitesses de rotation.

Vitesse I :

plage de basses vitesses pour les grands diamètres de perçage.

Vitesse II :

plage de hautes vitesses pour les petits diamètres de perçage.

- Actionnez la touche de déverrouillage **(18)** et tournez le sélecteur de vitesses **(19)** sur la position désirée.
- Si vous n'arrivez pas à tourner le sélecteur de vitesses, tournez légèrement l'accessoire de travail et passez à la position souhaitée.

Régulation de vitesse

La molette de présélection de vitesse **(2)** permet de sélectionner la vitesse de rotation nécessaire (même durant l'utilisation de l'outil).

La vitesse de rotation requise dépend de l'accessoire de travail utilisé et du matériau à découper. Ceci évite la surchauffe de l'accessoire de travail pendant le perçage et garantit une qualité de perçage élevée.

Présélection de vitesse de rotation	Accessoire de travail
Vitesse I : 50–255 tr/min	Scie-trépan (Ø 35–50 mm), taraud
Vitesse II : 100–510 tr/min	Foret hélicoïdal, scie-trépan (Ø < 35 mm)

Instructions d'utilisation

Structure de la pièce

- **La force de maintien magnétique de l'outil électroportatif varie fortement en fonction de l'épaisseur de la pièce. La plus grande force de maintien magnétique est obtenue sur un acier doux d'une épaisseur d'au moins 20 mm.**

Remarque : Pour effectuer des perçages dans un acier de faible épaisseur, il convient de placer une plaque d'acier supplémentaire (dimensions minimales 100 x 200 x 20 mm) sous le plateau magnétique. Protégez la plaque d'acier contre les chutes.

Indications générales

- **Lors de travaux en hauteur ou sur des surfaces qui ne sont pas horizontales, sécurisez l'outil électroportatif à l'aide d'une sangle de sécurité.** La force d'attraction

magnétique n'est plus active lors d'une panne de courant ou lors d'une sollicitation trop élevée. L'outil électroportatif peut tomber et provoquer des accidents.

- ▶ **Si l'accessoire se bloque, n'exercez plus aucune pression et éteignez l'outil.** Vérifiez la raison du blocage et supprimez la cause du blocage de l'accessoire de travail. N'utilisez pas la fonction **rotation gauche**.
- ▶ **Avant le début des travaux, vérifiez toujours toutes les pièces du système de lubrification.** N'utilisez jamais de pièces endommagées.
- ▶ **Tenez le lubrifiant à l'écart des pièces de l'outil et des personnes se trouvant dans la zone de travail.**

La surface de la pièce doit être lisse et propre. Supprimez les aspérités grossières (éclats de soudure, etc.) sur la surface et enlevez la rouille volante, les saletés et la graisse. L'aimant ne peut générer une force de maintien suffisante que sur des surfaces propres et lisses.

Il faut que l'aimant soit actif pour pouvoir démarrer le moteur de l'outil électroportatif. Vérifiez avant tout perçage l'état de la force magnétique (21) exercée.

Voyant de la force magnétique	Force magnétique
Lumière verte continue	Force magnétique suffisante
Lumière rouge clignotante	La force magnétique est insuffisante, ne pas utiliser l'outil électroportatif. Causes : matériau pas assez épais, surface pas plane ou revêtue d'une couche de peinture, calamine ou zinc, matériau inapproprié (p. ex. acier dur)

- À des fins de refroidissement et de graissage, utilisez une émulsion de perçage ou une huile de coupe pour éviter toute surchauffe ou le blocage du foret.
 - Amorcez au pointeau les pièces en métal avant le perçage.
 - Foret hélicoïdal : pour des diamètres de perçage > 10 mm, percez au préalable un trou de petit diamètre. Ceci permet de réduire la pression de contact et de ménager l'outil électroportatif.
 - Pour percer dans les métaux, n'utilisez que des scies-trépan en parfait état et bien affûtées (accessoires de marque).
 - Tournez la manivelle (4) pour faire avancer le foret.
 - Sélectionnez la vitesse appropriée en fonction des spécifications de l'outil
- Remarque :** Pour effectuer des taraudages, utilisez la vitesse la plus basse.

Utilisation d'une scie-trépan

- N'utilisez que des scies-trépan en parfait état et vérifiez-les avant chaque utilisation. Ne réutilisez en aucun cas une scie-trépan endommagée.
- En cas de blocage de la scie-trépan, éteignez immédiatement l'outil électroportatif.

- Protégez la scie-trépan. La pointe de la scie-trépan est dure, mais également fragile.

Les mesures suivantes vous aideront à réduire l'usure et le risque de cassure des scies-trépan :

- Pour les perçages dans l'acier, lubrifiez suffisamment avec un lubrifiant adapté à la découpe de métaux.
- Assurez-vous que la pièce est plane et propre pour obtenir la force magnétique requise.
- Avant de percer, assurez-vous que toutes les pièces sont correctement fixées.
- Réduisez d'1/3 la pression exercée au début et à la fin du perçage.
- Pour les matériaux qui génèrent lors du perçage de grandes quantités de copeaux métalliques (fonte, cuivre moulé, etc.), il est possible d'utiliser de l'air comprimé à la place du lubrifiant pour faciliter l'évacuation des copeaux métalliques.

Position neutre du sélecteur de sens de rotation

L'outil électroportatif s'arrête si vous actionnez le sélecteur de sens de rotation (8) pendant le perçage.

Quand le sélecteur de sens de rotation se trouve en position centrale, l'accessoire de travail peut être tourné dans le sens horaire en appuyant en continu sur l'interrupteur marche/arrêt du moteur (9).

Cela permet de mettre fin en douceur à l'opération de taraudage.

Perçage

- Alignez l'outil électroportatif avec la pièce à l'aide de la croix laser.
- Activez l'aimant pour fixer l'outil électroportatif sur la pièce.
- En cas de perçage en position verticale ou inclinée ou au-dessus de la tête, sécurisez l'outil électroportatif avec la sangle de sécurité.
- Réglez une vitesse appropriée.
- Mettez l'outil électroportatif en marche.
- Pour percer, tournez la manivelle (4) avec une avance régulière jusqu'à ce que la profondeur de perçage souhaitée soit atteinte.
- Lorsque la profondeur de perçage souhaitée est atteinte, faites revenir en arrière la manivelle jusqu'à ce que l'unité d'entraînement se retrouve dans sa position initiale.
- Éteignez l'outil électroportatif, le cas échéant, desserrez la sangle de sécurité et éteignez le laser et désactivez l'aimant.

Transport

- Contrôlez que tous les accessoires de travail sont correctement fixés à l'outil électroportatif et qu'il n'y a pas de carotte à l'intérieur.
- Enroulez complètement le cordon d'alimentation et attachez-le.
- Soulevez et transportez toujours l'outil électroportatif par la poignée de transport (3).

- N'essayez jamais de déplacer l'outil électroportatif en utilisant la manivelle ou en tirant le câble d'alimentation.

Entretien et service après-vente

Nettoyage et entretien

- **Débranchez le câble d'alimentation de la prise avant d'effectuer des travaux quels qu'il soient sur l'outil électroportatif.**
- **Tenez toujours propres l'outil électroportatif ainsi que les fentes de ventilation afin d'obtenir un travail impeccable et sûr.**

Dans le cas où il s'avère nécessaire de remplacer le câble d'alimentation, confiez le remplacement à **Bosch** ou une station de Service Après-Vente agréée pour outillage **Bosch** afin de ne pas compromettre la sécurité.

Remplacement des balais de charbon

Voyant de remplacement des balais :

Le voyant de remplacement des balais **(14)** commence à s'allumer en rouge env. 8 heures avant que l'outil électroportatif ne s'arrête pour cause de charbons usés. Vous pouvez continuer à l'utiliser l'outil électroportatif jusqu'à l'usure complète des balais de charbon.

Envoyez l'outil électroportatif au service après-vente Bosch. Pour les adresses voir la section « Service après-vente et conseil utilisateurs ».

Remplacez toujours les deux balais de charbon à la fois !

Remarque : N'utilisez que les balais de charbon Bosch d'origine qui sont prévus pour votre outil.

- Dévissez les caches des charbons **(1)** à l'aide d'un tourne-vis approprié.
- Remplacez les balais de charbon à ressort et revissez les caches.

Réglage de l'écartement du rail de guidage (voir figures E1-E3)

Si l'outil électroportatif vibre fortement pendant le perçage ou si vous apercevez une fente sur le rail de guidage, il faut régler la largeur du rail de guidage. Cela évitera que les accessoires de travail ne se cassent et que l'outil électroportatif ne soit endommagé.

- Débrancher la prise électrique de la prise de courant, enlevez les accessoires de travail et le système de lubrification, puis placez l'outil électroportatif sur une surface ferme, plane et horizontale.
- À l'aide de la manivelle **(4)**, tournez l'unité de perçage **(44)** vers le haut jusqu'à ce que l'encoche se trouve au-dessus de la vis supérieure **(45)**.
- Desserrez la vis supérieure **(45)** du rail de guidage gauche à l'aide de la clé mâle pour vis à six pans creux **(4 mm) (25)**.
- À l'aide de la manivelle **(4)**, tournez l'unité de perçage **(44)** complètement vers le haut.
- Desserrez les 3 vis inférieures **(45)** du rail de guidage gauche à l'aide de la clé mâle pour vis à six pans creux **(4 mm) (25)**.

- Serrez les 4 vis **(46)** à l'aide de la clé mâle pour vis à six pans creux **(3 mm) (25)** et tournez simultanément l'unité de perçage **(44)** vers le haut et le bas à l'aide de la manivelle **(4)**. Réglez la force d'avance souhaitée.
- Tournez l'unité de perçage complètement vers le haut et serrez les 3 vis inférieures **(45)** du rail de guidage gauche à l'aide de la clé mâle pour vis à six pans creux **(4 mm) (25)**.
- Tournez l'unité de perçage complètement vers le bas et serrez la vis supérieure **(45)** du rail de guidage gauche à l'aide de la clé mâle pour vis à six pans creux **(4 mm) (25)**.

Réglage du laser (voir figure F)

Pour pouvoir réaliser des perçages précis, contrôlez les faisceaux laser après chaque utilisation intensive et les réajuster si nécessaire.

- Pour mettre en marche le laser, actionnez l'interrupteur marche/arrêt du laser **(7)** dans la position « **I** ».
- Dévissez la protection du laser **(47)**.
- Desserrez légèrement les vis du clip de retenue **(49)**.
- Déplacez la croix laser vers la droite ou la gauche en tournant la vis **(50)** dans la direction appropriée.
- Déplacez la croix laser vers l'outil ou éloignez-la de l'outil en tournant la vis **(51)** dans la direction appropriée.
- Resserrez les vis du clip de retenue **(49)**.
- Resserrez la protection du laser **(47)**.

Service après-vente et conseil utilisateurs

Notre Service après-vente répond à vos questions concernant la réparation et l'entretien de votre produit et les pièces de rechange. Vous trouverez des vues éclatées et des informations sur les pièces de rechange sur le site :

www.bosch-pt.com

L'équipe de conseil utilisateurs Bosch se tient à votre disposition pour répondre à vos questions concernant nos produits et leurs accessoires.

Pour toute demande de renseignement ou toute commande de pièces de rechange, précisez impérativement la référence à 10 chiffres figurant sur l'étiquette signalétique du produit.

France

Réparer un outil Bosch n'a jamais été aussi simple, et ce, en moins de 5 jours, grâce à SAV DIRECT, notre formulaire de retour en ligne que vous trouverez sur notre site internet www.bosch-pt.fr à la rubrique Services. Vous y trouverez également notre boutique de pièces détachées en ligne où vous pouvez passer directement vos commandes.

Vous êtes un utilisateur, contactez : Le Service Clientèle Bosch Outillage Electroportatif
Tel.: 09 70 82 12 26 (Numéro non surtaxé au prix d'un appel local)

E-Mail : sav.outillage-electroportatif@fr.bosch.com

Vous êtes un revendeur, contactez :

Robert Bosch (France) S.A.S.

Service Après-Vente Electroportatif

126, rue de Stalingrad

93705 DRANCY Cédex
Tel. : (01) 43119006
E-Mail : sav-bosch.outillage@fr.bosch.com

Vous trouverez d'autres adresses du service après-vente sous :

www.bosch-pt.com/serviceaddresses

Élimination des déchets

Les outils électroportatifs, ainsi que leurs accessoires et emballages, doivent pouvoir suivre chacun une voie de recyclage appropriée.



Ne jetez pas les outils électroportatifs avec les ordures ménagères !

Seulement pour les pays de l'UE :

Conformément à la directive européenne 2012/19/UE relative aux déchets d'équipements électriques et électroniques et sa mise en vigueur conformément aux législations nationales, les outils électroportatifs dont on ne peut plus se servir doivent être isolés et suivre une voie de recyclage appropriée.



Español

Indicaciones de seguridad

Indicaciones generales de seguridad para herramientas eléctricas

ADVERTENCIA Lea íntegramente las advertencias de peligro, las instrucciones, las ilustraciones y las especificaciones entregadas con esta herramienta eléctrica.

En caso de no atenerse a las instrucciones siguientes, ello puede ocasionar una descarga eléctrica, un incendio y/o una lesión grave.

Guardar todas las advertencias de peligro e instrucciones para futuras consultas.

El término "herramienta eléctrica" empleado en las siguientes advertencias de peligro se refiere a herramientas eléctricas de conexión a la red (con cable de red) y a herramientas eléctricas accionadas por acumulador (sin cable de red).

Seguridad del puesto de trabajo

- ▶ **Mantenga el área de trabajo limpia y bien iluminada.** Las áreas desordenadas u oscuras pueden provocar accidentes.
- ▶ **No utilice herramientas eléctricas en un entorno con peligro de explosión, en el que se encuentren combustibles líquidos, gases o material en polvo.** Las herramientas eléctricas producen chispas que pueden llegar a inflamar los materiales en polvo o vapores.

- ▶ **Mantenga alejados a los niños y otras personas de su puesto de trabajo al emplear la herramienta eléctrica.** Una distracción le puede hacer perder el control sobre la herramienta eléctrica.

Seguridad eléctrica

- ▶ **El enchufe de la herramienta eléctrica debe corresponder a la toma de corriente utilizada. No es admisible modificar el enchufe en forma alguna. No emplear adaptadores en herramientas eléctricas dotadas con una toma de tierra.** Los enchufes sin modificar adecuados a las respectivas tomas de corriente reducen el riesgo de una descarga eléctrica.
- ▶ **Evite que su cuerpo toque partes conectadas a tierra como tuberías, radiadores, cocinas y refrigeradores.** El riesgo a quedar expuesto a una sacudida eléctrica es mayor si su cuerpo tiene contacto con tierra.
- ▶ **No exponga la herramienta eléctrica a la lluvia o a condiciones húmedas.** Existe el peligro de recibir una descarga eléctrica si penetran ciertos líquidos en la herramienta eléctrica.
- ▶ **No abuse del cable de red. No utilice el cable de red para transportar o colgar la herramienta eléctrica, ni tire de él para sacar el enchufe de la toma de corriente. Mantenga el cable de red alejado del calor, aceite, esquinas cortantes o piezas móviles.** Los cables de red dañados o enredados pueden provocar una descarga eléctrica.
- ▶ **Al trabajar con la herramienta eléctrica a la intemperie utilice solamente cables de prolongación apropiados para su uso al aire libre.** La utilización de un cable de prolongación adecuado para su uso en exteriores reduce el riesgo de una descarga eléctrica.
- ▶ **Si fuese imprescindible utilizar la herramienta eléctrica en un entorno húmedo, es necesario conectarla a través de un dispositivo de corriente residual (RCD) de seguridad (fusible diferencial).** La aplicación de un fusible diferencial reduce el riesgo a exponerse a una descarga eléctrica.

Seguridad de personas

- ▶ **Esté atento a lo que hace y emplee sentido común cuando utilice una herramienta eléctrica. No utilice la herramienta eléctrica si estuviese cansado, ni tampoco después de haber consumido drogas, alcohol o medicamentos.** El no estar atento durante el uso de la herramienta eléctrica puede provocar serias lesiones.
- ▶ **Utilice un equipo de protección personal. Utilice siempre una protección para los ojos.** El riesgo a lesionarse se reduce considerablemente si se utiliza un equipo de protección adecuado como una mascarilla antipolvo, zapatos de seguridad con suela antideslizante, casco, o protectores auditivos.
- ▶ **Evite una puesta en marcha involuntaria. Asegurarse de que la herramienta eléctrica esté desconectada antes de conectarla a la toma de corriente y/o al montar el acumulador, al recogerla y al transportarla.** Si transporta la herramienta eléctrica sujetándola por el interrup-

tor de conexión/desconexión, o si alimenta la herramienta eléctrica estando ésta conectada, ello puede dar lugar a un accidente.

- ▶ **Retire las herramientas de ajuste o llaves fijas antes de conectar la herramienta eléctrica.** Una herramienta de ajuste o llave fija colocada en una pieza rotante puede producir lesiones al poner a funcionar la herramienta eléctrica.
- ▶ **Evite posturas arriesgadas. Trabaje sobre una base firme y mantenga el equilibrio en todo momento.** Ello le permitirá controlar mejor la herramienta eléctrica en caso de presentarse una situación inesperada.
- ▶ **Lleve puesta una vestimenta de trabajo adecuada. No utilice vestimenta amplia ni joyas. Mantenga su pelo y vestimenta alejados de las piezas móviles.** La vestimenta suelta, el pelo largo y las joyas se pueden enganchar con las piezas en movimiento.
- ▶ **Si se proporcionan dispositivos para la conexión de las instalaciones de extracción y recogida de polvo, asegúrese que éstos estén conectados y que sean utilizados correctamente.** El empleo de estos equipos reduce los riesgos derivados del polvo.
- ▶ **No permita que la familiaridad ganada por el uso frecuente de herramientas eléctricas lo deje caer en la complacencia e ignore las normas de seguridad de herramientas.** Una acción negligente puede causar lesiones graves en una fracción de segundo.

Uso y trato cuidadoso de herramientas eléctricas

- ▶ **No sobrecargue la herramienta eléctrica. Utilice la herramienta eléctrica adecuada para su aplicación.** Con la herramienta eléctrica adecuada podrá trabajar mejor y más seguro dentro del margen de potencia indicado.
- ▶ **No utilice la herramienta eléctrica si el interruptor está defectuoso.** Las herramientas eléctricas que no se puedan conectar o desconectar son peligrosas y deben hacerse reparar.
- ▶ **Saque el enchufe de la red y/o retire el acumulador desmontable de la herramienta eléctrica, antes de realizar un ajuste, cambiar de accesorio o al guardar la herramienta eléctrica.** Esta medida preventiva reduce el riesgo a conectar accidentalmente la herramienta eléctrica.
- ▶ **Guarde las herramientas eléctricas fuera del alcance de los niños. No permita la utilización de la herramienta eléctrica a aquellas personas que no estén familiarizadas con su uso o que no hayan leído estas instrucciones.** Las herramientas eléctricas utilizadas por personas inexpertas son peligrosas.
- ▶ **Cuide las herramientas eléctricas y los accesorios. Controle la alineación de las piezas móviles, rotura de piezas y cualquier otra condición que pudiera afectar el funcionamiento de la herramienta eléctrica. En caso de daño, la herramienta eléctrica debe repararse antes de su uso.** Muchos de los accidentes se deben a herramientas eléctricas con un mantenimiento deficiente.

- ▶ **Mantenga los útiles limpios y afilados.** Los útiles mantenidos correctamente se dejan guiar y controlar mejor.
- ▶ **Utilice la herramienta eléctrica, los accesorios, los útiles, etc. de acuerdo a estas instrucciones, considerando en ello las condiciones de trabajo y la tarea a realizar.** El uso de herramientas eléctricas para trabajos diferentes de aquellos para los que han sido concebidas puede resultar peligroso.
- ▶ **Mantenga las empuñaduras y las superficies de las empuñaduras secas, limpias y libres de aceite y grasa.** Las empuñaduras y las superficies de las empuñaduras resbaladizas no permiten un manejo y control seguro de la herramienta eléctrica en situaciones imprevistas.

Servicio

- ▶ **Únicamente deje reparar su herramienta eléctrica por un experto cualificado, empleando exclusivamente piezas de repuesto originales.** Solamente así se mantiene la seguridad de la herramienta eléctrica.

Indicaciones de seguridad para taladradoras magnéticas

- ▶ **Sujete la herramienta eléctrica por las superficies de agarre aisladas, al realizar trabajos en los que el accesorio de corte pueda llegar a tocar conductores eléctricos ocultos o su propio cable.** En el caso del contacto del accesorio de corte con conductores "bajo tensión", las partes metálicas expuestas de la herramienta eléctrica pueden quedar "bajo tensión" y dar al operador una descarga eléctrica.
- ▶ **Al fijar la herramienta eléctrica con la correa de seguridad a la pieza de trabajo, asegúrese de que la correa de seguridad sea capaz de sostener y sujetar la máquina durante su uso.** Si la pieza de trabajo es débil o porosa, puede dañarse causando que la herramienta eléctrica se suelte de la pieza de trabajo.
- ▶ **Al perforar paredes o techos, garantice la protección de las personas y el área de trabajo del otro lado.** El útil puede extenderse a través del orificio o el núcleo puede caerse en el otro lado.
- ▶ **El tanque de refrigerante no se puede utilizar cuando se perfora en superficies verticales o inclinadas, o cuando se perfora por encima de la cabeza. Por favor, utilice refrigerante de espuma. Tenga cuidado de que no penetre agua en la herramienta.** Si penetra agua en la herramienta eléctrica, existe un mayor riesgo de sufrir una descarga eléctrica.
- ▶ **La herramienta eléctrica debe estar asegurada.** Una herramienta eléctrica que no esté debidamente asegurada puede moverse o volcar y puede provocar lesiones personales.
- ▶ **No use guantes.** Los guantes pueden enredarse con las piezas giratorias o las virutas causando lesiones personales.
- ▶ **Mantenga sus manos fuera del área de taladrado mientras la herramienta está funcionando.** El contacto

con partes giratorias o virutas puede provocar lesiones personales.

- ▶ **Asegúrese de que el accesorio esté girando antes de introducirlo en la pieza de trabajo.** De lo contrario, el accesorio podría atascarse en la pieza de trabajo y provocar un movimiento inesperado de la pieza de trabajo y lesiones personales.
- ▶ **Si se atasca el accesorio, deje de aplicar presión hacia abajo y desconecte la herramienta. Investigue y tome medidas correctivas para eliminar la causa del atascamiento.** Un atasco puede causar un movimiento inesperado de la pieza de trabajo y lesiones personales.
- ▶ **Evite las virutas largas interrumpiendo regularmente la presión hacia abajo.** Las virutas de metal afiladas pueden causar enredos y lesiones personales.
- ▶ **Nunca retire las virutas del área de taladrado mientras la herramienta está funcionando. Para quitar las virutas, aleje el accesorio de la pieza de trabajo, apague la herramienta y espere a que el accesorio deje de moverse. Use herramientas tales como un cepillo o un gancho para quitar las virutas.** El contacto con partes giratorias o virutas puede provocar lesiones personales.
- ▶ **Los accesorios con rangos de velocidad deben tener una clasificación al menos igual al número de revoluciones máximo indicado en la herramienta eléctrica.** Aquellos accesorios que giren a unas revoluciones mayores a las admisibles pueden llegar a romperse y salir desprendidos.
- ▶ **Utilice unos aparatos de exploración adecuados para detectar conductores o tuberías ocultas, o consulte a sus compañías abastecedoras.** El contacto con conductores eléctricos puede provocar un incendio o una electrocución. Al dañar una tubería de gas puede producirse una explosión. La perforación de una tubería de agua puede redundar en daños materiales o provocar una electrocución.
- ▶ **Nunca opere la herramienta eléctrica sin el interruptor de protección de corriente en derivación (PRCD) suministrado.**
- ▶ **Antes del comienzo del trabajo, compruebe el funcionamiento correcto del interruptor de protección de corriente en derivación (PRCD). Deje reparar o sustituir los interruptores de protección de corriente en derivación (PRCD) dañados en un servicio técnico Bosch.**
- ▶ **Preste atención a que ni las personas en el área de trabajo ni la herramienta eléctrica entren en contacto con el agua que sale.**
- ▶ **Use zapatos antiresbaladizos.** De esta manera evitará los accidentes que podrían presentarse al resbalar sobre superficies lisas.
- ▶ **Jamás abandone la herramienta, antes de que ésta se haya detenido completamente.** Los útiles en marcha por inercia pueden provocar accidentes.

- ▶ **Mantenga el cable de conexión de la taladradora alejado del área de trabajo.** Los cables de red dañados o enredados pueden provocar una descarga eléctrica.
- ▶ **No sobrecargue la herramienta eléctrica y no la utilice como escalera o andamio.** Al sobrecargar o subirse a la herramienta eléctrica puede ocurrir, que se desplace hacia arriba el centro de gravedad de la herramienta eléctrica y se vuelque.
- ▶ **La herramienta eléctrica solo se debe utilizar en redes eléctricas con conductor de protección y dimensiones suficientes.**




Las personas con marcapasos u otros implantes médicos no deben usar esta herramienta eléctrica.



Esta prohibido llevar consigo piezas metálicas y relojes.

- ▶ **Retire el conector de la toma de corriente y/o extraiga la batería de la herramienta eléctrica antes de realizar ajustes en el aparato o sustituir accesorios.** La puesta en marcha accidental de la herramienta eléctrica puede provocar accidentes.
- ▶ **Trabaje siempre de a dos cuando utilice la herramienta eléctrica por encima de la cabeza.**
- ▶ **Asegure la herramienta eléctrica con una cinta de seguridad cuando taladre en superficies verticales o inclinadas y cuando trabaje por encima de la cabeza.** En caso de un corte del fluido eléctrico o de una sobrecarga excesiva, se anula la fuerza magnética de sujeción. La herramienta eléctrica puede caerse y provocar accidentes.
- ▶ **Peligro de caída debido a un movimiento pendular repentino de la herramienta eléctrica.** En el caso de trabajos en un andamio, la herramienta eléctrica puede realizar un movimiento pendular repentino durante el arranque o el corte de energía. Asegure la herramienta eléctrica con la cinta de seguridad adjunta. Utilice una cinturón de seguridad para evitar una posible caída de altura.
- ▶ **La superficie debe ser lisa y limpia. Alise las irregularidades gruesas, por ejemplo, las salpicaduras de soldadura y elimine el óxido, la suciedad y la grasa sueltos.** La fuerza magnética de sujeción indicada solamente se consigue sobre superficies adecuadas.
- ▶ **Fije la herramienta eléctrica sobre una superficie firme, plana y horizontal.** Si la herramienta eléctrica puede resbalar sobre la base o se tambalea, no es posible guiar uniformemente ni de forma segura el útil.
- ▶ **Mantenga limpia la superficie de trabajo con incluso la pieza de trabajo.** Las virutas y objetos de aristas vivas pueden lesionarle. Las mezclas de materiales son particularmente peligrosas. Las aleaciones ligeras en polvo pueden arder o explotar.
- ▶ **Después de trabajar con el útil, espere a que éste se haya enfriado antes de tocarlo.** El útil puede llegar a ponerse muy caliente al trabajar.

- ▶ **No toque el núcleo del taladro, que es expulsado automáticamente por la espiga guía una vez que haya finalizado el proceso de trabajo.** El núcleo del taladro puede estar muy caliente.
 - ▶ **Examine con regularidad el cable y solamente deje reparar un cable dañado en un servicio técnico autorizado para herramientas eléctricas Bosch. Sustituya los cables de prolongación dañados.** Solamente así se mantiene la seguridad de la herramienta eléctrica.
 - ▶ **Guarde la herramienta eléctrica sin uso en un lugar seguro. El lugar de almacenaje, además de ser seco, deberá poder cerrarse con llave.** De esta manera se evita que la herramienta eléctrica se dañe durante su almacenaje o que sea utilizada por personas inexpertas.
 - ▶ **No utilice la herramienta eléctrica si el cable está dañado. No toque un cable dañado y desconecte el enchufe de la red, si el cable se daña durante el trabajo.** Un cable dañado comporta un mayor riesgo de electrocución.
 - ▶ **Conecte la herramienta eléctrica a una red de corriente debidamente conectada a tierra.** La caja de enchufe y el cable de prolongación deben tener un conductor protector apto funcionalmente.
 - ▶ **El enchufe macho de conexión, debe ser conectado solamente a un enchufe hembra de las mismas características técnicas del enchufe macho en materia.**
 - ▶ **La adhesión del imán depende del grosor de la pieza de trabajo.** La mejor adhesión se consigue en acero bajo en carbono con un espesor de al menos 20 mm. Cuando se taladra en acero de menor espesor, se debe colocar una placa de acero adicional (dimensiones mínimas 100 x 200 x 20 mm) debajo de la placa base magnética. Asegure la placa de acero para que no se caiga.
 - ▶ **Las virutas metálicas y otras impurezas perjudican considerablemente la adherencia magnética.** Asegúrese siempre de que la placa base magnética esté limpia.
 - ▶ **Evite que se suelten los imanes.** Asegúrese de que la placa de base magnética esté correctamente adherida a la pieza de trabajo antes de comenzar a taladrar.
 - ▶ **No desconecte la fuerza magnética ni utilice la función de taladrado inverso antes de que la máquina se detenga.**
 - ▶ **Otros aparatos eléctricos, que se utilizan en la misma caja de enchufe, causan una tensión no uniforme que puede conducir a la liberación de los electroimanes.** Sólo utilice la herramienta eléctrica sola en una caja de enchufe.
 - ▶ **Evite el uso de brocas de núcleo hueco sin líquido refrigerante.** Compruebe siempre el nivel de líquido refrigerante antes de la operación.
 - ▶ **Proteja el motor.** Nunca permita que el refrigerante, agua u otras impurezas entren en el motor.
 - ▶ **Las virutas de metal son a menudo muy afiladas y calientes. Nunca las toque con las propias manos.** Limpie con un colector de virutas magnéticas y un gancho para virutas u otra herramienta adecuada.
 - ▶ **Nunca intente operar el aparato con un voltaje incorrecto o demasiado bajo.** Compruebe la placa de características para asegurarse de que se utilizan la tensión y la frecuencia correctas.
 - ▶ **Este aparato no está previsto para la utilización por personas (inclusive niños) con limitadas capacidades físicas, sensoriales o intelectuales o con falta de experiencia y conocimientos, a menos que sean supervisados por una persona responsable de su seguridad o hayan sido instruidos por la misma en la utilización del aparato.**
 - ▶ **Los niños deben ser supervisados para asegurarse de que no usen el aparato como un juguete.**
 - ▶ **La herramienta eléctrica se suministra con un rótulo de advertencia láser (ver tabla «Simbología y su significado»).**
 - ▶ **Jamás desvirtúe las señales de advertencia de la herramienta eléctrica.**
- 

No oriente el rayo láser sobre personas o animales y no mire hacia el rayo láser directo o reflejado. Debido a ello, puede deslumbrar personas, causar accidentes o dañar el ojo.

 - ▶ **Si la radiación láser incide en el ojo, debe cerrar conscientemente los ojos y mover inmediatamente la cabeza fuera del rayo.**
 - ▶ **No efectúe modificaciones en el equipamiento del láser.**
 - ▶ **No deje que niños utilicen la herramienta eléctrica sin vigilancia.** Podrían deslumbrar involuntariamente a otras personas o a sí mismo
 - ▶ **Si el texto del rótulo de advertencia láser no está en su idioma del país, entonces cúbralo con la etiqueta adhesiva adjunta en su idioma del país antes de la primera puesta en marcha.**

Símbolos

Los símbolos mostrados a continuación pueden ser de importancia en el uso de la herramienta eléctrica. Es importante que retenga en su memoria estos símbolos y su significado. La interpretación correcta de estos símbolos le ayudará a manejar mejor, y de forma más segura, la herramienta eléctrica.

Simbología y su significado



¡ADVERTENCIA! No oriente el rayo láser hacia personas ni animales, ni mire directamente el rayo láser o su reflejo.

Use gafas protectoras.



Simbología y su significado



Utilice orejeras. El ruido intenso puede provocar sordera.



¡ADVERTENCIA! Asegúrese de que la cinta de seguridad funciona correctamente antes de usarla. No utilice nunca una cinta de seguridad dañada. Sustitúyala inmediatamente.



¡ADVERTENCIA! No está permitido utilizar el aparato en el exterior bajo la lluvia.



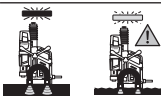
¡ADVERTENCIA! Si las barras del indicador de sobrecarga se encienden cerca de este símbolo, la carga de trabajo es muy elevada. Reduzca la carga de trabajo o desconecte el motor; de lo contrario, se activará la protección contra sobrecarga y el motor se desconectará automáticamente.



Si las barras del indicador de sobrecarga se encienden cerca de este símbolo, la carga de trabajo se encuentra en el rango óptimo y no hay sobrecarga.



¡ADVERTENCIA! No coloque la mano debajo del útil ni de los accesorios al cambiarlos.



¡ADVERTENCIA! Antes de taladrar, asegúrese de que la fuerza magnética sea suficiente. La superficie de la pieza de trabajo debe ser plana, limpia y suficientemente gruesa.



¡ADVERTENCIA! La herramienta eléctrica debe estar asegurada con la cinta de seguridad cuando taladre en superficies verticales, por encima de la cabeza y en superficies inclinadas.

Descripción del producto y servicio



Lea íntegramente estas indicaciones de seguridad e instrucciones. Las faltas de observación de las indicaciones de seguridad y de las instrucciones pueden causar descargas eléctricas, incendios y/o lesiones graves.

Por favor, observe las ilustraciones en la parte inicial de las instrucciones de servicio.

Utilización reglamentaria

La herramienta eléctrica está diseñada para taladrar en materiales magnetizables (p. ej. acero).

La herramienta eléctrica se puede utilizar de modo horizontal, vertical y por encima de la cabeza. Asegúrese de que la superficie de sujeción de la pieza de trabajo sea plana, corresponda al menos a la superficie base de la herramienta eléctrica y esté constituida por material limpio, magnetizable y de un grosor mínimo de 20 mm.

Componentes principales

La numeración de los componentes está referida a la imagen de la herramienta eléctrica en la página ilustrada.

- (1) Cubierta de las escobillas de carbón
- (2) Rueda preselección de revoluciones
- (3) Empuñadura (zona de agarre aislada)
- (4) Manivela (3x)
- (5) Cubo de manivela
- (6) Indicador de sobrecarga
- (7) Interruptor de conexión/desconexión de láser
- (8) Selector de sentido de giro
- (9) Interruptor de conexión/desconexión del motor
- (10) Placa base magnética
- (11) Alojamiento de cinta de seguridad
- (12) Portaútiles
- (13) Abertura para cuña MK2
- (14) Indicador de cambio de escobillas de carbón
- (15) Interruptor de protección de corriente en derivación
- (16) Indicador en el interruptor de protección de corriente en derivación
- (17) Riel para el soporte del depósito de líquido refrigerante
- (18) Botón de desenclavamiento del selector de velocidad
- (19) Selector de velocidad
- (20) Interruptor de conexión/desconexión del imán
- (21) Indicador de fuerza magnética
- (22) Adaptador de corona perforadora
- (23) Adaptador de macho de roscar^{a)}
- (24) Macho de roscar^{a)}
- (25) Llave macho hexagonal (3/4/6 mm)

- (26) Pasador de expulsión
- (27) Corona perforadora ^{a)}
- (28) Broca espiral MK2 ^{a)}
- (29) Broca espiral MK1 ^{a)}
- (30) Manguito reductor (MK2/MK1)
- (31) Broca espiral con vástago cilíndrico ^{a)}
- (32) Portabrocas con corona dentada (hasta Ø16 mm) ^{a)}
- (33) Mandril cónico ^{a)}
- (34) Cuña MK2
- (35) Depósito para líquido refrigerante
- (36) Soporte del depósito de líquido refrigerante
- (37) Tubo flexible de líquido refrigerante
- (38) Racor de unión para el sistema de refrigeración
- (39) Válvula para líquido refrigerante
- (40) Carraca
- (41) Trinquete de bloqueo en la carraca
- (42) Cinta de seguridad
- (43) Escala de profundidad de taladrado
- (44) Unidad de taladrado
- (45) Tornillos del riel de guía
- (46) Tornillos para el ajuste del intersticio
- (47) Cubierta del láser
- (48) Salida del rayo láser
- (49) Dispositivo de sujeción
- (50) Tornillo para el ajuste del láser, derecha/izquierda
- (51) Tornillo para el ajuste del láser, adelante/atrás

a) Los accesorios descritos e ilustrados no corresponden al material que se adjunta de serie. La gama completa de accesorios opcionales se detalla en nuestro programa de accesorios.

Datos técnicos

Taladradora magnética		GBM 50-2
Número de artículo		3 601 AB4 0..
Potencia absorbida nominal	W	1200
Revoluciones en vacío		
- 1.ª velocidad	min ⁻¹	50-250
- 2.ª velocidad	min ⁻¹	100-510
Tipo de láser	nm	635
	mW	< 1
Clase de láser		2
C ₆		1
Divergencia de línea láser	mrad (ángulo completo)	0,5
máx. diámetro de taladro		
- Corona perforadora	mm	50

Taladradora magnética		GBM 50-2
- Broca helicoidal	mm	23
- Macho de roscar		M16
Portaútiles		MK 2 - DIN 228
Fuerza magnética de sujeción	kN	14
máx.. carrera de perforación	mm	165
Medidas de placa base magnética (ancho x profundidad x altura)	mm	200 x 98 x 38,5
Peso según EPTA-Procedure 01:2014	kg	14,7
Clase de protección		⊕/I

Las indicaciones son válidas para una tensión nominal [U] de 230 V. Estas indicaciones pueden variar con tensiones divergentes y en ejecuciones específicas del país.

Valores de ruidos

Valores de emisión de ruidos determinados según

EN 62841-1 Annex I.

El nivel de ruidos valorado con A de la herramienta eléctrica asciende típicamente a: nivel de presión acústica **90 dB(A)**; nivel de potencia acústica **110 dB(A)**. Inseguridad K=3 dB.

¡Llevar orejeras!

El valor de emisiones de ruidos indicado en estas instrucciones ha sido determinado según un procedimiento de medición normalizado y puede servir como base de comparación con otras herramientas eléctricas. También es adecuado para estimar provisionalmente la emisión de ruidos.

El valor de emisiones de ruidos indicado ha sido determinado para las aplicaciones principales de la herramienta eléctrica. Por ello, el valor de emisiones de ruidos puede ser diferente si la herramienta eléctrica se utiliza para otras aplicaciones, con útiles diferentes, o si el mantenimiento de la misma fuese deficiente. Ello puede suponer un aumento drástico de la emisión de ruidos durante el tiempo total de trabajo. Para determinar con exactitud las emisiones de ruidos, es necesario considerar también aquellos tiempos en los que el aparato esté desconectado, o bien, esté en funcionamiento, pero sin ser utilizado realmente. Ello puede suponer una disminución drástica de las emisiones de ruidos durante el tiempo total de trabajo.

Montaje

► **Antes de cualquier manipulación en la herramienta eléctrica, sacar el enchufe de red de la toma de corriente.**

Montar la manivela

- Atornille firmemente las tres manivelas **(4)** en el cubo de manivela **(5)**.

Cambio de útil (ver figura A)

- Gire la unidad de accionamiento con la manivela (4) totalmente hacia arriba.
- Asegúrese de que los útiles estén libres de grasa.

Montar la corona perforadora

- Coloque el pasador de expulsión (26) en la corona perforadora (27) (las coronas perforadoras TCT y HSS necesitan pasadores de expulsión con diferentes diámetros).
- Coloque la corona perforadora con el pasador de expulsión en el adaptador de la corona perforadora (22) y apriete los tornillos con la llave macho hexagonal (6 mm) (25).

Útilice de preferencia una corona perforadora con vástago Weldon.

- Coloque el adaptador de la corona perforadora en el portaútiles (12).
- Una la manguera de líquido refrigerante (37) con el racor de unión en el adaptador de la corona perforadora.

Montaje de la broca espiral

Útiles con cono morse MK2:

- Coloque el útil directamente en el portaútiles (12).

Útiles con cono morse MK1:

- Coloque el útil en el manguito reductor (MK2/MK1) (30).
- Coloque el manguito reductor con el útil colocado en el portaútiles (12).

Útiles con vástago cilíndrico:

- Atornille el portabrocas con corona dentada (32) sobre el mandril cónico (33) y coloque el útil.
- Introduzca el mandril cónico con el portabrocas con corona dentada atornillado en el portaútiles (12).

► **Asegúrese de que la herramienta esté bien encastrada.**

► **No utilice fuerza al insertar el mandril cónico o el cono Morse.** Ello podría llegar a dañar el alojamiento del útil y el propio útil.

Montar el macho de roscar

Utilice el adaptador de macho de roscar (23) adecuado para roscar.

- Coloque el macho de roscar (24) en el adaptador (23).
- Coloque el adaptador (23) con el macho de roscar (24) colocado en el adaptador de la corona perforadora (22) y atornillelo firmemente con la llave macho hexagonal (6 mm) (25).
- Coloque el adaptador de la corona perforadora (22) en el portaútiles (12).

Retirar el útil

- Inserte la cuña de expulsión MK2 (34) en la abertura (13), de modo que el borde biselado apunte hacia abajo. Si la cuña de expulsión (34) no se puede insertar a través del husillo de accionamiento, gire ligeramente el útil.
- Con la ayuda de un martillo, presione la cuña de expulsión (34) hacia el aparato y suelte el útil del portaútiles.

Montaje del sistema de refrigeración (ver figura B)

► **El sistema de refrigeración sólo se debe utilizar cuando se perfora con una corona perforadora.**

El depósito de refrigerante debe llenarse con refrigerante antes de su uso. Antes de abrir la válvula, tire de la pequeña tapa trasera del depósito de refrigerante hacia arriba.

Abra completamente la válvula antes de conectar la herramienta eléctrica.

El volumen del depósito de refrigerante puede modificarse de 500 ml a 750 ml tirando y presionando el depósito.

El sistema de refrigeración no se debe utilizar cuando se perfora en superficies verticales o inclinadas o por encima de la cabeza.

- Coloque el depósito de refrigerante (35) en el soporte (36).
- Introduzca el soporte con el depósito de refrigerante desde arriba en el riel (17).
- Una el racor de empalme (38) de la válvula de refrigerante con la manguera del refrigerante (37).

El depósito de refrigerante debe llenarse con refrigerante antes de su uso.

- Asegúrese de que la válvula de cierre (39) esté cerrada.
- Desenrosque la tapa del depósito de refrigerante y vierta el refrigerante en el depósito.
- Vuelva a atornillar la tapa en el depósito de refrigerante.

Servicio



Use protección auditiva y gafas de seguridad cuando utilice la herramienta eléctrica.



Preparativos para el trabajo

Ajuste del sentido de giro

► **Accione el selector de sentido de giro (8) sólo con la herramienta eléctrica en reposo.**

- **Rotación a la derecha:** Presione el selector de sentido de giro hacia arriba a la posición "R".
- **Rotación a la izquierda:** Presione el selector de sentido de giro hacia abajo a la posición "L".

Indicación: Rotación a la izquierda no se debe utilizar para perforar.

Interruptor de protección de corriente en derivación

Antes de cada puesta en servicio de la herramienta eléctrica, verifique el funcionamiento del interruptor de protección de corriente en derivación.

- Asegúrese de que el interruptor de conexión/desconexión del imán (20) se encuentra en la posición "0".
 - Enchufe el enchufe de red y presione la tecla **RESET** en el interruptor de protección de corriente en derivación (15), hasta que el indicador (16) se encienda en color rojo.
 - Presione la tecla **TEST** en el interruptor de protección de corriente en derivación (15), hasta que se apague el indicador (16). Si no se apaga el indicador (16), el interruptor de protección de corriente en derivación está defectuoso y se debe reparar. ¡No trabaje en ningún caso con la herramienta eléctrica!
 - Tras la extinción del indicador (16), presione de nuevo la tecla **RESET**.
 - Si el indicador (16) está encendido en color rojo, posicione la herramienta (ver "Posicionar correctamente la herramienta eléctrica", Página 46).
- **¡ATENCIÓN! Después de cada desconexión de la herramienta eléctrica de la fuente de alimentación, debe volver a realizar esta prueba antes de usar la herramienta eléctrica.**

Nota: El interruptor de protección de corriente en derivación protege contra descarga eléctrica desde 10 mA.

Posicionar correctamente la herramienta eléctrica

Una cruz láser le indica el punto exacto de taladrado.

- Conecte la unidad de láser con el interruptor de conexión/desconexión (7).
- Coloque la herramienta eléctrica sobre la pieza de trabajo y orientela con la cruz láser hacia la marca de la pieza de trabajo.
- Pulse el interruptor de conexión/desconexión del imán (20) hacia arriba y compruebe si la herramienta eléctrica se adhiere a la superficie de la pieza de trabajo.
- Si es necesario, asegure la herramienta eléctrica con la cinta de seguridad (42).

Montaje de la cinta de seguridad (ver figura C)

- **Asegure la herramienta eléctrica contra caídas cuando trabaje en posición inclinada, vertical o por encima de la cabeza con el cinturón de seguridad suministrado.**
- **Antes de utilizar la cinta de seguridad, compruebe que funciona correctamente. Nunca utilice una cinta de seguridad dañada, reemplácela de inmediato.**
- Fije la cinta de seguridad (42) en la herramienta eléctrica sin holgura en la medida de lo posible.
- Deslice la cinta por el alojamiento (11) y colóquela alrededor de la pieza de trabajo.
- Tense la cinta de seguridad con ayuda de la carraca (40).
- Para soltar la cinta de seguridad, apriete el trinquete de bloqueo (41) de la carraca y extraiga la cinta.
- Coloque la cinta de seguridad de forma que la herramienta eléctrica se aleje de usted al deslizarse.

Ajuste de la profundidad de taladrar (ver figura D)

La profundidad de taladrado deseada se puede determinar con la escala de profundidad de taladrado (43) situada en el núcleo de la manivela (5).

La profundidad de taladrado se puede ajustar con las líneas de la escala. Entre las líneas pequeñas hay 1 mm, entre las grandes 10 mm.

Puesta en marcha

- **¡Observe la tensión de red!** La tensión de alimentación deberá coincidir con las indicaciones en la placa de características de la herramienta eléctrica.

Conexión

- Coloque y asegure la herramienta eléctrica.
- Para **encender** la herramienta eléctrica, ponga el interruptor de conexión/desconexión del motor (9) en la posición "I".

Nota: La herramienta eléctrica solo se puede encender si se ha conectado previamente el imán.

Desconexión

- Para **apagar** la herramienta eléctrica, ponga el interruptor de conexión/desconexión del motor (9) en la posición "0".
- Espere hasta que la herramienta eléctrica se haya parado por completo.
- Pulse el interruptor de conexión/desconexión del imán (20) hacia abajo para desconectarlo.

Protección contra re arranque

La protección contra re arranque evita la puesta en marcha accidental de la herramienta eléctrica tras un corte de la alimentación eléctrica.

- Para una **nueva puesta en funcionamiento**, ponga el interruptor de conexión/desconexión del motor (9) en la posición "I".

Nota: Una vez se ha restablecido el suministro eléctrico, pulse la tecla **RESET** del interruptor de protección de corriente en derivación (15). El imán se conecta automáticamente tan pronto como el indicador (16) del interruptor de protección de corriente en derivación (15) se ilumina en rojo.

Protección contra sobrecarga

La herramienta eléctrica está equipada con una protección contra sobrecarga. La herramienta eléctrica no puede sobrecargarse si se realiza un uso apropiado y conforme a lo descrito. En caso de sobrecarga, la electrónica de la herramienta se apaga, pero el imán permanece activo.

- Para poner de nuevo la herramienta eléctrica en funcionamiento, ponga el interruptor de conexión/desconexión del motor (9) en la posición "I".

Realice los siguientes pasos antes de trabajar con la herramienta eléctrica:

- Elimine los posibles bloqueos existentes. Si la herramienta eléctrica se atasca, no utilice la función **rotación a la izquierda**.

- Deje que la herramienta eléctrica funcione durante aprox. 1 minuto al ralentí. Transcurrido este tiempo, la herramienta vuelve a estar lista para el funcionamiento.

Indicador de sobrecarga

El indicador de sobrecarga (6) advierte de sobrecarga con la herramienta encendida.

Luz permanente verde	No hay sobrecarga
Luz permanente amarilla	Carga de trabajo pesada <ul style="list-style-type: none"> – Reducir la velocidad de avance
Luz intermitente rojo	Carga de trabajo muy pesada: <ul style="list-style-type: none"> – Reducir la velocidad de avance o parar el motor, en caso contrario se activa la protección contra sobrecarga

Ajuste de las revoluciones

- ▶ **Ajuste las revoluciones correctas antes de comenzar a trabajar. Las revoluciones deben ser adecuadas para el diámetro del taladro y el material a perforar.** Si se ajusta un número de revoluciones incorrecto, la herramienta eléctrica puede sufrir daños o se puede enganchar en la pieza de trabajo.

Selector de velocidad mecánico

- ▶ **Accione el selector de velocidad (19) solo cuando la herramienta eléctrica esté parada.**

Con el selector de velocidad (19) pueden preseleccionarse 2 rangos de velocidad.

Velocidad I:

Rango de velocidad bajo para trabajar con diámetros de perforación grandes.

Velocidad II:

Rango de velocidad alto para trabajar con diámetros de perforación pequeños.

- Pulse la tecla de desbloqueo (18) y gire el selector de velocidad (19) en la posición deseada.
- Si no se puede girar el selector de velocidad, gire ligeramente la herramienta eléctrica y póngalo en la posición deseada.

Regulación del número de revoluciones

Con la rueda de ajuste de la preselección del número de revoluciones (2) puede preseleccionar el número de revoluciones necesario también durante el servicio.

El número de revoluciones necesario depende de la herramienta eléctrica utilizada y del material a mecanizar. Esto impide un sobrecalentamiento de la herramienta eléctrica durante la perforación y garantiza buenos resultados.

Preselección del número de revoluciones

Marcha I: 50–255 min ⁻¹	Corona perforadora (Ø 35–50 mm), macho de roscar
Marcha II: 100–510 min ⁻¹	Broca espiral, corona perforadora (Ø < 35 mm)

Instrucciones para la operación

Propiedades de la pieza de trabajo

- ▶ **La fuerza de sujeción magnética de la herramienta eléctrica depende esencialmente del grosor de la pieza de trabajo. La fuerza de sujeción magnética más fuerte se consigue en acero dulce con un grosor de al menos 20 mm.**

Nota: Si se perfora en acero de menor grosor, se debe colocar una placa de acero adicional (tamaño mínimo 100 x 200 x 20 mm) debajo de la placa base magnética. Asegure la placa de acero contra caídas.

Indicaciones generales

- ▶ **Asegure la herramienta eléctrica con una cinta de seguridad cuando trabaje por encima de la cabeza o en superficies que no sean horizontales.** En caso de un corte del fluido eléctrico o de una sobrecarga excesiva, se anula la fuerza magnética de sujeción. La herramienta eléctrica puede caerse y provocar accidentes.
- ▶ **Si la herramienta se atasca, deje de utilizarla y apáguela.** Compruebe y elimine la causa del atasco. No utilice la función **Rotación a la izquierda**.
- ▶ **Antes de trabajar, compruebe siempre todas las piezas del sistema de refrigeración.** Nunca utilice piezas dañadas.
- ▶ **Mantenga el refrigerante alejado de las piezas de trabajo y de las personas que se encuentran en la zona de trabajo.**

La superficie de la pieza de trabajo debe ser lisa y estar limpia. Alise las irregularidades gruesas, por ejemplo, salpicaduras de soldadura, y elimine el óxido, la suciedad y la grasa. La fuerza de sujeción del imán solo se aplica a las superficies correspondientes.

Para arrancar el motor de la herramienta eléctrica es necesario que el imán esté conectado. Antes de la perforación, compruebe el estado de la fuerza magnética (21).

Indicador de fuerza magnética	Fuerza magnética
Luz permanente verde	Fuerza magnética suficiente
Luz intermitente rojo	Fuerza magnética insuficiente, la herramienta eléctrica no debe utilizarse. Causas: grosor de material demasiado pequeño, superficie desigual, recubrimiento de pintura, recubrimiento de óxido o de zinc, material no apropiado (por ejemplo, acero duro)

- Utilice una emulsión de taladrado o aceite de corte para refrigerar y lubricar la broca, y evitar así que esta se sobrecaliente o atasque.
- En piezas de metal, marque el centro del taladro con un granete.
- Broca espiral: Con diámetros de perforación > 10 mm, perforo con un diámetro de perforación pequeño. Esto

- permite reducir la presión de aplicación, reduciéndose así la sollicitación de la herramienta eléctrica.
 - Cuando vaya a perforar en metal, utilice únicamente coronas perforadoras intactas y afiladas (accesorios de marca).
 - Gire la manivela **(4)** para avanzar la broca.
 - Seleccione la velocidad adecuada de acuerdo con las especificaciones de la herramienta
- Nota:** Utilizar la velocidad más baja durante el roscado.

Trabajar con la corona perforadora

- Utilice exclusivamente brocas perforadoras en perfecto estado y compruébelas antes de cada uso. No utilice coronas perforadoras dañadas.
- Apague inmediatamente la herramienta eléctrica cuando la corona perforadora se atasque.
- Proteja la corona perforadora. La punta de la corona perforadora es dura, pero también es frágil.

Las siguientes medidas ayudan a reducir o retrasar el desgaste y la rotura de las coronas perforadoras:

- Asegúrese de que hay suficiente refrigerante cuando perfora en acero; utilice refrigerante para el corte de metal.
- Asegúrese de que la pieza de trabajo es plana y está limpia para garantizar la fuerza magnética necesaria.
- Antes de la perforación, asegúrese de que las piezas están fijadas correctamente.
- Al principio y fin del proceso de perforación, la presión de aplicación debe reducirse 1/3.
- Cuando se generan grandes cantidades de virutas de metal al perforar en materiales como hierro fundido, piezas fundidas de cobre, etc., se puede utilizar aire comprimido en lugar de refrigerante para ayudar a eliminar las virutas de metal.

Posición neutra del selector de sentido de giro

La herramienta eléctrica se detiene cuando se pulsa el selector de sentido de giro **(8)** durante la perforación. Cuando el selector del sentido de giro se encuentra en la posición central, se puede girar la herramienta en sentido antihorario presionando continuamente el interruptor de conexión/desconexión del motor **(9)**. Esto permite acabar el proceso de roscado suavemente.

Taladrar

- Alinee la herramienta eléctrica hacia la pieza de trabajo con ayuda de la cruz láser.
- Conecte el imán para fijar la herramienta eléctrica a la pieza de trabajo.
- Asegure la herramienta eléctrica con la cinta de seguridad cuando vaya a perforar en superficies verticales o inclinadas, o a alturas por encima de la cabeza.
- Ajuste una velocidad apropiada.
- Conecte la herramienta eléctrica.
- Para perforar, gire la manivela **(4)** con un avance uniforme hasta alcanzar la profundidad de perforación deseada.

- Una vez alcanzada la profundidad de perforación deseada, retroceda la manivela hasta que la unidad de accionamiento se encuentre de nuevo en su posición inicial.
- Apague la herramienta eléctrica, suelte la cinta de seguridad (si procede) y desconecte el láser y el imán.

Transporte

- Compruebe, si todos los útiles están firmemente unidos a la herramienta eléctrica y el núcleo del taladro ya no se encuentra en útil.
- Enrolle completamente el cable de red y átelo liado.
- Siempre levante y transporte la herramienta eléctrica por el mango **(3)**.
- Para mover la herramienta eléctrica, no utilice nunca la manivela ni el cable de conexión.

Mantenimiento y servicio

Mantenimiento y limpieza

- ▶ **Antes de cualquier manipulación en la herramienta eléctrica, sacar el enchufe de red de la toma de corriente.**
- ▶ **Mantenga limpia la herramienta eléctrica y las rejillas de refrigeración para trabajar con eficacia y seguridad.**

Si es necesario reemplazar el cable de conexión, entonces esto debe ser realizado por **Bosch** o por un servicio técnico autorizado para herramientas eléctricas **Bosch**, para evitar riesgos de seguridad.

Cambio de escobillas

Indicador de cambio de escobillas de carbón:

Aproximadamente 8 horas antes de que la herramienta eléctrica se apague a causa del desgaste de las escobillas de carbón, empieza a parpadear en rojo el indicador de cambio de las escobillas de carbón **(14)**. Puede continuar utilizando la herramienta eléctrica hasta la desconexión.

Envíe la herramienta eléctrica al Servicio de atención al cliente de Bosch. Consulte las direcciones en el apartado "Servicio técnico y atención al cliente".

¡Jamás sustituya solamente una escobilla!

Indicación: Únicamente emplee unas escobillas de carbón adquiridas a través de Bosch para este producto.

- Suelte la cubierta de las escobillas de carbón **(1)** con un destornillador apropiado.
- Sustituya las escobillas de carbón con presión de resorte y atornille de nuevo la cubierta.

Ajuste del espacio de los rieles de guía (ver figuras E1-E3)

Si la herramienta eléctrica vibra fuertemente durante la perforación o si se ve un espacio en el riel de guía, se debe ajustar el ancho del espacio en el riel de guía. Esto evita que las herramientas se rompan y que la herramienta eléctrica se dañe.

- Desenchufe el conector de red de la toma de corriente, retire los útiles y el sistema de refrigeración y coloque la

herramienta eléctrica en una superficie firme, lisa y horizontal.

- Gire la unidad de perforación (44) con la manivela (4) hacia arriba hasta que la ranura se encuentre por encima del tornillo superior (45).
- Suelte el tornillo superior (45) del riel de guía izquierdo con la llave Allen (4 mm) (25).
- Gire la unidad de perforación (44) con la manivela (4) totalmente hacia arriba.
- Suelte los 3 tornillos inferiores (45) del riel de guía izquierdo con la llave Allen (4 mm) (25).
- Apriete los 4 tornillos (46) con la llave Allen (3 mm) (25) y gire simultáneamente la unidad de perforación (44) con la manivela (4) hacia arriba y abajo. Ajuste la fuerza de avance deseada.
- Gire la unidad de perforación totalmente hacia arriba y atornille los 3 tornillos inferiores (45) del riel de guía izquierdo con la llave Allen (4 mm) (25).
- Gire la unidad de perforación totalmente hacia abajo y atornille los tornillos superiores (45) del riel de guía izquierdo con la llave Allen (4 mm) (25).

Ajuste del láser (ver figura F)

Si la herramienta eléctrica ha estado sometida a un uso intenso, revise los rayos láser y reajústelos si es necesario para garantizar un corte exacto.

- Para encender el láser, ponga el interruptor de conexión/desconexión del láser (7) en la posición "I".
- Desenrosque la cubierta del láser (47).
- Afloje un poco los tornillos del dispositivo de sujeción (49).
- Mueva la cruz del láser hacia la derecha o izquierda girando el tornillo (50) hacia la dirección correspondiente.
- Mueva la cruz del láser en dirección hacia o desde la herramienta girando el tornillo (51) hacia la dirección correspondiente.
- Apriete de nuevo firmemente los tornillos del dispositivo de sujeción (49).
- Atornille de nuevo firmemente la cubierta del láser (47).

Servicio técnico y atención al cliente

El servicio técnico le asesorará en las consultas que pueda Ud. tener sobre la reparación y mantenimiento de su producto, así como sobre piezas de recambio. Las representaciones gráficas tridimensionales e informaciones de repuestos se encuentran también bajo: www.bosch-pt.com

El equipo asesor de aplicaciones de Bosch le ayuda gustosamente en caso de preguntas sobre nuestros productos y sus accesorios.

Para cualquier consulta o pedido de piezas de repuesto es imprescindible indicar el nº de artículo de 10 dígitos que figura en la placa de características del producto.

España

Robert Bosch España S.L.U.
Departamento de ventas Herramientas Eléctricas

C/Hermanos García Noblejas, 19
28037 Madrid

Para efectuar su pedido online de recambios o pedir la recogida para la reparación de su máquina, entre en la página www.herramientasbosch.net.

Tel. Asesoramiento al cliente: 902 531 553

Fax: 902 531554

Direcciones de servicio adicionales se encuentran bajo:

www.bosch-pt.com/serviceaddresses

Eliminación

Recomendamos que las herramientas eléctricas, accesorios y embalajes sean sometidos a un proceso de recuperación que respete el medio ambiente.



¡No arroje las herramientas eléctricas a la basura!

Sólo para los países de la UE:

Conforme a la Directiva Europea 2012/19/UE sobre aparatos eléctricos y electrónicos inservibles, tras su transposición en ley nacional, deberán acumularse por separado las herramientas eléctricas para ser sometidas a un reciclaje ecológico.



El símbolo es solamente válido, si también se encuentra sobre la placa de características del producto/fabricado.

Português

Instruções de segurança

Instruções gerais de segurança para ferramentas eléctricas

AVISO

Devem ser lidas todas as indicações de segurança,

instruções, ilustrações e especificações desta ferramenta eléctrica. O desrespeito das instruções apresentadas abaixo poderá resultar em choque eléctrico, incêndio e/ou ferimentos graves.

Guarde bem todas as advertências e instruções para futura referência.

O termo "ferramenta eléctrica" utilizado a seguir nas indicações de advertência, refere-se a ferramentas eléctricas operadas com corrente de rede (com cabo de rede) e a ferramentas eléctricas operadas com acumulador (sem cabo de rede).

Segurança da área de trabalho

- ▶ **Mantenha a sua área de trabalho sempre limpa e bem iluminada.** Desordem ou áreas de trabalho insuficientemente iluminadas podem levar a acidentes.
- ▶ **Não trabalhar com a ferramenta eléctrica em áreas com risco de explosão, nas quais se encontrem líquidos, gases ou pós inflamáveis.** Ferramentas eléctricas produzem faíscas, que podem inflamar pós ou vapores.
- ▶ **Manter crianças e outras pessoas afastadas da ferramenta eléctrica durante a utilização.** No caso de distração é possível que perca o controlo sobre o aparelho.

Segurança eléctrica

- ▶ **A ficha de conexão da ferramenta eléctrica deve caber na tomada. A ficha não deve ser modificada de maneira alguma. Não utilizar uma ficha de adaptação junto com ferramentas eléctricas protegidas por ligação à terra.** Fichas não modificadas e tomadas apropriadas reduzem o risco de um choque eléctrico.
- ▶ **Evitar que o corpo possa entrar em contacto com superfícies ligadas à terra, como tubos, aquecimentos, fogões e frigoríficos.** Há um risco elevado devido a um choque eléctrico, se o corpo estiver ligado à terra.
- ▶ **Manter o aparelho afastado de chuva ou humidade.** A infiltração de água numa ferramenta eléctrica aumenta o risco de choque eléctrico.
- ▶ **Não deverá utilizar o cabo para outras finalidades. Nunca utilizar o cabo para transportar a ferramenta eléctrica, para pendurá-la, nem para puxar a ficha da tomada. Manter o cabo afastado do calor, do óleo, de arestas afiadas ou de peças em movimento.** Cabos danificados ou emaranhados aumentam o risco de um choque eléctrico.
- ▶ **Se trabalhar com uma ferramenta eléctrica ao ar livre, só deverá utilizar cabos de extensão apropriados para áreas exteriores.** A utilização de um cabo de extensão apropriado para áreas exteriores reduz o risco de um choque eléctrico.
- ▶ **Se não for possível evitar o funcionamento da ferramenta eléctrica em áreas húmidas, deverá ser utilizado um disjuntor de corrente de avaria.** A utilização de um disjuntor de corrente de avaria reduz o risco de um choque eléctrico.

Segurança de pessoas

- ▶ **Esteja atento, observe o que está a fazer e tenha prudência ao trabalhar com a ferramenta eléctrica. Não utilizar uma ferramenta eléctrica quando estiver fatigado ou sob a influência de drogas, álcool ou medicamentos.** Um momento de descuido ao utilizar a ferramenta eléctrica, pode levar a lesões graves.
- ▶ **Utilizar equipamento de protecção individual. Utilizar sempre óculos de protecção.** A utilização de equipamento de protecção pessoal, como máscara de protecção contra pó, sapatos de segurança

antiderrapantes, capacete de segurança ou protecção auricular, de acordo com o tipo e aplicação da ferramenta eléctrica, reduz o risco de lesões.

- ▶ **Evitar uma colocação em funcionamento involuntária. Assegure-se de que a ferramenta eléctrica esteja desligada, antes de conectá-la à alimentação de rede e/ou ao acumulador, antes de levantá-la ou de transportá-la.** Se tiver o dedo no interruptor ao transportar a ferramenta eléctrica ou se o aparelho for conectado à alimentação de rede enquanto estiver ligado, poderão ocorrer acidentes.
- ▶ **Remover ferramentas de ajuste ou chaves de boca antes de ligar a ferramenta eléctrica.** Uma ferramenta ou chave que se encontre numa parte do aparelho em movimento pode levar a lesões.
- ▶ **Evite uma posição anormal. Mantenha uma posição firme e mantenha sempre o equilíbrio.** Desta forma é mais fácil controlar a ferramenta eléctrica em situações inesperadas.
- ▶ **Usar roupa apropriada. Não usar roupa larga nem jóias. Mantenha os cabelos e roupas afastados de peças em movimento.** Roupas frouxas, cabelos longos ou jóias podem ser agarrados por peças em movimento.
- ▶ **Se for possível montar dispositivos de aspiração ou de recolha, assegure-se de que estejam conectados e utilizados correctamente.** A utilização de uma aspiração de pó pode reduzir o perigo devido ao pó.
- ▶ **Não deixe que a familiaridade resultante de uma utilização frequente de ferramentas permita que você se torne complacente e ignore os princípios de segurança da ferramenta.** Uma acção descuidada pode causar ferimentos graves numa fracção de segundo.

Utilização e manuseio cuidadoso de ferramentas eléctricas

- ▶ **Não sobrecarregue a ferramenta eléctrica. Utilize a ferramenta eléctrica apropriada para o seu trabalho.** É melhor e mais seguro trabalhar com a ferramenta eléctrica apropriada na área de potência indicada.
- ▶ **Não utilizar uma ferramenta eléctrica com um interruptor defeituoso.** Uma ferramenta eléctrica que não pode mais ser ligada nem desligada, é perigosa e deve ser reparada.
- ▶ **Puxar a ficha da tomada e/ou remover o acumulador, se amovível, antes de executar ajustes na ferramenta eléctrica, de substituir acessórios ou de guardar as ferramentas eléctricas.** Esta medida de segurança evita o arranque involuntário da ferramenta eléctrica.
- ▶ **Guardar ferramentas eléctricas não utilizadas fora do alcance de crianças e não permitir que as pessoas que não estejam familiarizadas com o aparelho ou que não tenham lido estas instruções utilizem o aparelho.** Ferramentas eléctricas são perigosas se forem utilizadas por pessoas inexperientes.
- ▶ **Tratar a ferramenta eléctrica e os acessórios com cuidado. Controlar se as partes móveis do aparelho funcionam perfeitamente e não emperram, e se há**

peças quebradas ou danificadas que possam prejudicar o funcionamento da ferramenta eléctrica. Permitir que peças danificadas sejam reparadas antes da utilização. Muitos acidentes têm como causa, a manutenção insuficiente de ferramentas eléctricas.

- ▶ **Manter as ferramentas de corte afiadas e limpas.** Ferramentas de corte cuidadosamente tratadas e com cantos de corte afiados emperram com menos frequência e podem ser conduzidas com maior facilidade.
- ▶ **Utilizar a ferramenta eléctrica, acessórios, ferramentas de aplicação, etc. conforme estas instruções. Considerar as condições de trabalho e a tarefa a ser executada.** A utilização de ferramentas eléctricas para outras tarefas a não ser as aplicações previstas, pode levar a situações perigosas.
- ▶ **Mantenha os punhos e as superfícies de agarrar secas, limpas e livres de óleo e massa consistente.** Punhos e superfícies de agarrar escorregadias não permitem o manuseio e controle seguros da ferramenta em situações inesperadas.

Serviço

- ▶ **Só permita que o seu aparelho seja reparado por pessoal especializado e qualificado e só com peças de reposição originais.** Desta forma é assegurado o funcionamento seguro do aparelho.

Instruções de segurança para berbequins de coluna magnética

- ▶ **Opere a ferramenta eléctrica segurando exclusivamente nas superfícies de manuseamento isoladas ao executar uma operação onde o acessório de corte possa entrar em contacto com cabos escondidos ou com o próprio cabo.** Se o acessório de corte entrar em contacto com um fio "sob tensão", as partes metálicas expostas da ferramenta eléctrica ficam "sob tensão" e podem produzir um choque eléctrico.
- ▶ **Ao fixar a ferramenta eléctrica com a cinta de segurança à peça de trabalho, certifique-se de que a cinta de segurança tem capacidade para suportar e fixar a máquina durante a utilização.** Se a peça de trabalho for fraca ou porosa, ela pode ser danificada e fazer com que a ferramenta eléctrica se separe da peça de trabalho.
- ▶ **Ao perfurar através de paredes ou tetos, assegure a proteção das pessoas e da área de trabalho no lado oposto.** A broca pode sobressair do furo ou a coroa pode cair no lado oposto.
- ▶ **O depósito de refrigerante não pode ser usado ao perfurar em superfícies verticais ou inclinadas, ou acima do nível da cabeça. Use refrigerante de espuma. Certifique-se que não entra água na ferramenta.** Se entrar água na ferramenta eléctrica, há um risco maior de choque eléctrico.
- ▶ **É necessário fixar a ferramenta eléctrica.** Uma ferramenta eléctrica que não esteja bem fixada pode mover-se ou tombar e causar ferimentos pessoais.
- ▶ **Não use luvas.** As luvas podem ser agarradas pelas peças rotativas ou aparas, causando ferimentos pessoais.
- ▶ **Mantenha as mãos fora da área de perfuração enquanto a ferramenta estiver a funcionar.** O contato com peças rotativas ou aparas pode causar ferimentos pessoais.
- ▶ **Certifique-se de que o acessório está a rodar antes de o encostar à peça de trabalho.** Caso contrário, o acessório pode ficar preso na peça de trabalho, causando um movimento inesperado da peça e ferimento pessoal.
- ▶ **Se o acessório ficar preso, deixe de aplicar pressão descendente e desligue a ferramenta. Investigue e tome as medidas necessárias para eliminar a causa do bloqueio.** O bloqueio pode causar um movimento inesperado da peça e ferimento pessoal.
- ▶ **Evite a formação de lascas muito longas interrompendo regularmente a pressão descendente.** Lascas de metal afiadas podem causar emaranhamento e danos pessoais.
- ▶ **Nunca remova as aparas da área de perfuração enquanto a ferramenta estiver em funcionamento. Para remover as aparas, afaste o acessório da peça de trabalho, desligue a ferramenta e aguarde até que o acessório pare de se mover. Use ferramentas como uma escova ou gancho para remover as aparas.** O contato com peças rotativas ou aparas pode causar ferimentos pessoais.
- ▶ **A velocidade nominal dos acessórios com classificações de velocidade deve ser, no mínimo, igual à velocidade máxima indicada na ferramenta eléctrica.** Os acessórios que forem utilizados a uma velocidade superior àquela para a qual foram concebidos poderão desintegrar-se e projetar fragmentos.
- ▶ **Utilizar detetores apropriados, para encontrar cabos escondidos, ou consulte a companhia eléctrica local.** O contacto com cabos eléctricos pode provocar fogo e choques eléctricos. Danos em tubos de gás podem levar à explosão. A penetração num cano de água causa danos materiais ou pode provocar um choque eléctrico.
- ▶ **Nunca operar a ferramenta eléctrica sem o disjuntor diferencial residual (DR) fornecido junto.**
- ▶ **Verifique se o disjuntor de corrente de avaria (PRCD) está a funcionar corretamente antes de iniciar qualquer trabalho. Os disjuntores de corrente de avaria (PRCD) danificados devem ser reparados ou substituídos num posto de assistência técnica autorizado Bosch.**
- ▶ **Preste atenção para que não entrem em contacto com a água que sai tanto as pessoas na área de trabalho, como a própria ferramenta eléctrica.**
- ▶ **Use calçado antiderrapante.** Assim são evitados ferimentos que podem ocorrer devido ao deslizamento em superfícies lisas.
- ▶ **Nunca abandone a ferramenta sem a mesma ter parado por completo.** Ferramentas de trabalho em funcionamento de inércia podem causar lesões.

- ▶ **Mantenha o cabo de ligação do berbequim afastado do raio de ação.** Cabos danificados ou emaranhados aumentam o risco de um choque elétrico.
- ▶ **Não sobrecarregue a ferramenta, nem a use como escadote ou andaime.** Se sobrecarregar ou se subir para cima da ferramenta, o centro de gravidade da ferramenta pode deslocar-se para cima e fazer com que tombe.
- ▶ **A ferramenta elétrica só pode ser operada em redes elétricas com condutor de proteção e dimensionamento suficiente.**



Pessoas com pacemaker ou outros implantes médicos não podem usar esta ferramenta elétrica.



É proibido usar peças de metal e relógios.

- ▶ **Retire a ficha da tomada e/ou retire a bateria da ferramenta elétrica antes de efetuar ajustes no aparelho ou trocar acessórios.** Um arranque involuntário de ferramentas elétricas é a causa de alguns acidentes.
- ▶ **No caso de trabalhos acima do nível da cabeça trabalhe sempre com ajuda de outra pessoa.**
- ▶ **Fixe a ferramenta elétrica com uma cinta de segurança ao furar superfícies verticais ou inclinadas ou no caso de trabalhos acima do nível da cabeça.** Em caso de falha de corrente ou carga excessiva, a força de retenção magnética não se mantém. A ferramenta elétrica pode cair e provocar acidentes.
- ▶ **Perigo de queda devido ao movimento pendular súbito da ferramenta elétrica.** Ao trabalhar num andaime, a ferramenta elétrica pode fazer um movimento pendular súbito ao iniciar ou no caso de uma falha de corrente elétrica. Fixe a ferramenta elétrica com a cinta de segurança fornecida. Proteja-se contra a queda, colocando um cinto de segurança.
- ▶ **A superfície tem de ser lisa e estar limpa. Alise as maiores irregularidades, p. ex. salpicos de solda, e remova a ferrugem, sujidade e gordura soltas.** A força de retenção magnética é conseguida apenas nas superfícies correspondentes.
- ▶ **Fixe a ferramenta elétrica numa superfície estável, plana e horizontal.** Se a ferramenta elétrica abanar ou for possível deslizar a mesma, a ferramenta elétrica não pode ser conduzida de forma segura e uniforme.
- ▶ **Mantenha a superfície de trabalho, incluindo peça, limpa.** Limalhas e objetos afiados podem causar lesões. As misturas de materiais são muito perigosas. Pó de metal leve pode queimar ou explodir.
- ▶ **Não toque no acessório após o trabalho, espere que este arrefeça.** O acessório fica extremamente quente durante o trabalho.
- ▶ **Não toque no núcleo de perfuração, que é expulso automaticamente pelo pino guia, depois de terminado**

o processo de trabalho. O núcleo de perfuração pode estar muito quente.

- ▶ **Controlar o cabo em intervalos regulares e permitir que um cabo danificado seja reparado por um serviço pós-venda autorizado para ferramentas elétricas Bosch. Substituir cabos de extensão danificados.** Desta forma é assegurada a segurança da ferramenta elétrica.
- ▶ **Guarde a ferramenta elétrica que não está a usar de forma segura. Ela deve ser guardada num local seco e que possa ser trancado.** Assim evita-se que a ferramenta elétrica sofra danos devido ao armazenamento ou que seja operada por pessoas inexperientes.
- ▶ **Não utilizar a ferramenta elétrica com um cabo danificado. Não tocar no cabo danificado e puxar a ficha da tomada, se o cabo for danificado durante o trabalho.** Cabos danificados aumentam o risco de um choque elétrico.
- ▶ **Ligue a ferramenta elétrica a uma rede elétrica devidamente ligada à terra.** A tomada e o cabo de extensão têm de ter um condutor de proteção funcional.
- ▶ **A adesão do íman depende da espessura da peça de trabalho.** A melhor aderência é conseguida em aço de baixo carbono com uma espessura de pelo menos 20 mm. Ao furar aço de espessura inferior deve ser colocada uma placa de aço adicional (medidas mínimas 100 x 200 x 20 mm) sob a placa base magnética. Proteja a placa de aço contra queda.
- ▶ **Limalhas de metal e outros contaminantes afetam significativamente a adesão magnética.** Certifique-se sempre de que a placa base magnética está limpa.
- ▶ **Evite que o íman se solte.** Verifique a adesão correta da placa base magnética à peça antes de começar a furar.
- ▶ **Não desligue a força magnética, nem use a função de perfuração inversa antes de a máquina parar.**
- ▶ **Outros aparelhos elétricos ligados à mesma tomada causam uma tensão irregular o que pode fazer com que o íman se solte.** Use a ferramenta elétrica apenas sozinha numa tomada.
- ▶ **Evite o funcionamento de brocas de coroa oca sem líquido de arrefecimento.** Verifique sempre o nível de líquido de arrefecimento antes do funcionamento.
- ▶ **Proteja o motor.** Nunca deixe entrar líquidos, água ou outros contaminantes no motor.
- ▶ **As limalhas de metal são frequentemente muito afiadas e quentes. Nunca toque nelas com as mãos desprotegidas.** Limpe com um coletor de limalhas magnético e um gancho de aparas ou outra ferramenta adequada.
- ▶ **Nunca tente operar a ferramenta com tensão incorreta ou muito baixa.** Verifique a placa de características para garantir que são usadas a tensão e frequência corretas.
- ▶ **A ferramenta elétrica é fornecida com uma placa de advertência laser (consulte a tabela "Símbolos e seus significados").**

- ▶ **Jamais permita que as placas de advertência na ferramenta elétrica se tornem irreconhecíveis.**



Não apontar o raio laser na direção de pessoas nem de animais e não olhar para o raio laser direto ou reflexivo. Desta forma poderá encandear outras pessoas, causar acidentes ou danificar o olho.

- ▶ **Se um raio laser acertar no olho, fechar imediatamente os olhos e desviar a cabeça do raio laser.**
- ▶ **Não efetue alterações no dispositivo laser.**
- ▶ **Não deixe que crianças usem a ferramenta elétrica sem vigilância.** Elas podem encandear sem querer outras pessoas ou elas mesmas
- ▶ **Se o texto da placa de advertência laser não estiver no seu idioma, antes da primeira colocação em funcionamento, deverá colar o adesivo com o texto de advertência no seu idioma nacional sobre a placa de advertência.**

Símbolos

Os seguintes símbolos podem ser importantes para a utilização da sua ferramenta elétrica. Os símbolos e os seus significados devem ser memorizados. A interpretação correta dos símbolos facilita a utilização segura e aprimorada da ferramenta elétrica.

Símbolos e seus significados



AVISO! Não apontar o raio laser na direção de pessoas nem de animais e não olhar diretamente para o raio laser nem para o seu reflexo.



Use óculos de proteção.



Use proteção auditiva.
Ruídos podem provocar a surdez.



AVISO! Certifique-se de que a cinta de segurança funciona sem problemas antes de a utilizar. Nunca use uma cinta de segurança danificada. Substitua-a de imediato.



AVISO! Não é permitido operar a ferramenta no exterior com chuva.

Símbolos e seus significados



AVISO! Se as barras da indicação de sobrecarga acenderem perto desse símbolo, a carga de trabalho é muito elevada. Reduza a carga de trabalho ou desligue o motor, caso contrário a proteção contra sobrecarga é ativada e o motor será desligado automaticamente.



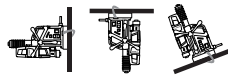
Se as barras da indicação de sobrecarga acenderem perto desse símbolo, a carga de trabalho está na faixa ideal e não há sobrecarga.



AVISO! Não coloque a mão sob a ferramenta de trabalho e os acessórios, quando os substituir.



AVISO! Assegure-se de que a força magnética é suficiente antes de furar. A superfície da peça tem de ser plana, limpa e suficientemente espessa.



AVISO! A ferramenta elétrica deverá ser fixada com a cinta de segurança ao furar superfícies verticais, acima do nível da cabeça e em inclinações.

Descrição do produto e do serviço



Leia todas as instruções de segurança e instruções. A inobservância das instruções de segurança e das instruções pode causar choque elétrico, incêndio e/ou ferimentos graves.

Respeite as figuras na parte da frente do manual de instruções.

Utilização adequada

A ferramenta elétrica destina-se a furar materiais magnetizáveis (p. ex. aço).

A ferramenta elétrica pode ser utilizada na horizontal, na vertical e acima do nível da cabeça. Assegure-se de que a superfície de aperto da peça a ser trabalhada é plana, corresponde pelo menos à superfície básica da ferramenta elétrica e é composta por um material magnetizável e limpo com uma espessura mínima de 20 mm.

Componentes ilustrados

A numeração dos componentes ilustrados refere-se à apresentação da ferramenta elétrica na página de esquemas.

- (1) Cobertura das escovas de carvão
- (2) Roda da pré-seleção da velocidade de rotação
- (3) Punho (superfície do punho isolada)
- (4) Manivela manual (3)
- (5) Cubo da manivela
- (6) Indicação da sobrecarga
- (7) Interruptor de ligar/desligar do laser
- (8) Comutador do sentido de rotação
- (9) Interruptor de ligar/desligar o motor
- (10) Placa base magnética
- (11) Encaixe da cinta de segurança
- (12) Encabadouro
- (13) Abertura para cunha de extração MK2
- (14) Indicação da troca das escovas de carvão
- (15) Disjuntor diferencial residual
- (16) Indicação no disjuntor diferencial residual
- (17) Guia para suporte do tanque do líquido de arrefecimento
- (18) Tecla de desbloqueio para seletor de velocidade
- (19) Seletor de velocidade
- (20) Interruptor de ligar/desligar do íman
- (21) Indicação da força magnética
- (22) Adaptador para coroa de perfuração
- (23) Adaptador para macho de abrir roscas^{a)}
- (24) Macho de abrir roscas^{a)}
- (25) Chave sextavada interior (3/4/6 mm)
- (26) Pino de ejeção
- (27) Coroa de perfuração^{a)}
- (28) Broca em espiral MK2^{a)}
- (29) Broca em espiral MK1^{a)}
- (30) Casquilho de redução (MK2/MK1)
- (31) Broca em espiral com encabadouro cilíndrico^{a)}
- (32) Bucha de coroa dentada (até Ø16 mm)^{a)}
- (33) Mandril cónico^{a)}
- (34) Cunha de extração MK2
- (35) Tanque do líquido de arrefecimento
- (36) Suporte do tanque do líquido de arrefecimento
- (37) Mangueira de líquido de arrefecimento
- (38) Bocal de ligação para sistema de refrigeração
- (39) Válvula para líquido de arrefecimento
- (40) Catraca
- (41) Lingueta de retenção na catraca
- (42) Cinta de segurança

- (43) Escala da profundidade de perfuração
- (44) Unidade de broca
- (45) Parafusos para calha de guia
- (46) Parafusos para ajuste da fenda
- (47) Cobertura do laser
- (48) Saída do raio laser
- (49) Barra de fixação
- (50) Parafuso para ajuste do laser à direita/esquerda
- (51) Parafuso para ajuste do laser para a frente/para trás

a) **Acessórios apresentados ou descritos não pertencem ao volume de fornecimento padrão. Todos os acessórios encontram-se no nosso programa de acessórios.**

Dados técnicos

Berbequim magnético		GBM 50-2
Número de produto		3 601 AB4 0..
Potência nominal absorvida	W	1200
N.º de rotações em vazio		
- 1.ª velocidade	min ⁻¹	50 - 250
- 2.ª velocidade	min ⁻¹	100 - 510
Tipo de laser	nm	635
	mW	< 1
Classe de laser		2
C ₆		1
Divergência Linha laser	mrad (ângulo completo)	0,5
Diâmetro máx. de perfuração		
- Coroa de perfuração	mm	50
- Broca helicoidal	mm	23
- Macho de abrir roscas		M16
Encabadouro		MK 2 - DIN 228
Força de retenção magnética	kN	14
Máx. curso de perfuração	mm	165
Medidas da placa base magnética (largura x profundidade x altura)	mm	200 x 98 x 38,5
Peso conforme EPTA-Procedure 01:2014	kg	14,7
Classe de proteção		⊕ / I

Os dados aplicam-se a uma tensão nominal [U] de 230 V. Com tensões divergentes e em versões específicas do país, estes dados podem variar.

Valores de ruído

Os valores de emissão de ruído foram determinados de acordo com **EN 62841-1 Annex I**.

O nível sonoro avaliado como A da ferramenta elétrica é normalmente de: nível de pressão sonora **90 dB(A)**; nível de potência sonora **110 dB(A)**. Incerteza K=3 dB.

Utilizar proteção auditiva!

O nível de emissões sonoras indicado nestas instruções de serviço foi medido de acordo com um processo de medição normalizado e pode ser utilizado para a comparação de ferramentas elétricas. Ele também é apropriado para uma avaliação provisória da emissão sonora.

O nível de emissões sonoras indicado representa as aplicações principais da ferramenta elétrica. Se a ferramenta elétrica for utilizada para outras aplicações, com outras ferramentas de trabalho ou com manutenção insuficiente, é possível que o nível de emissões sonoras seja diferente. Isto pode aumentar sensivelmente a emissão sonora para o período completo de trabalho.

Para uma estimação exata da emissão sonora, também deveriam ser considerados os períodos nos quais o aparelho está desligado ou funciona, mas não está sendo utilizado. Isto pode reduzir a emissão sonora durante o completo período de trabalho.

Montagem

- ▶ **Antes de todos trabalhos na ferramenta elétrica deverá puxar a ficha de rede da tomada.**

Montar a manivela manual

- Enrosque bem as três manivelas manuais (4) no cubo da manivela (5).

Troca de ferramenta (ver figura A)

- Rode o motor totalmente para cima com a manivela manual (4).
- Assegure-se de que as ferramentas de trabalho estão isentas de gordura.

Montar a coroa de perfuração

- Insira o pino de ejeção (26) na coroa de perfuração (27) (as coroas de perfuração TCT e HSS requerem pinos de ejeção com diâmetros variáveis).
- Encaixe a coroa de perfuração com o pino de ejeção no adaptador para coroa de perfuração (22) e aperte os parafusos com a chave sextavada interior (6 mm) (25). **Utilize de preferência uma coroa de perfuração com encabadouro Weldon.**
- Insira o adaptador para coroa de perfuração no encabadouro (12).
- Conecte a mangueira de líquido de arrefecimento (37) ao bocal de ligação no adaptador para coroa de perfuração.

Montar a broca helicoidal

Ferramentas com cone Morse **MK2:**

- Insira a ferramenta diretamente no encabadouro (12).

Ferramentas com cone Morse **MK1:**

- Insira a ferramenta no casquilho de redução (MK2/MK1) (30).
- Encaixe o casquilho de redução, com a ferramenta inserida, no encabadouro (12).

Ferramentas com encabadouro **cilíndrico:**

- Enrosque a bucha de coroa dentada (32) no mandril cónico (33) e insira a ferramenta.
- Encaixe o mandril cónico, com a bucha de coroa dentada enroscada, no encabadouro (12).

- ▶ **Certifique-se de que a ferramenta está engatada de forma segura.**

- ▶ **Não aplique força ao inserir o cone Morse ou o mandril cónico.** Isso pode causar danos no encabadouro e na ferramenta inserida.

Montar o macho de abrir roscas

Utilize o adaptador para macho de abrir roscas (23) certo para abrir roscas.

- Insira o macho de abrir roscas (24) no adaptador (23).
- Introduza o adaptador (23), com o macho de abrir roscas inserido (24), no adaptador para coroa de perfuração (22) e aparafuse-o bem com a chave sextavada interior (6 mm) (25).
- Insira o adaptador para coroa de perfuração (22) no encabadouro (12).

Retirar a ferramenta

- Encaixe a cunha de extração MK2 (34) na abertura (13) de modo a que a aresta chanfrada aponte para baixo. Se não for possível encaixar a cunha de extração (34) através do veio de acionamento, rode um pouco a ferramenta de trabalho.
- Pressione a cunha de extração (34) em direção à ferramenta com a ajuda do martelo e solte a ferramenta de trabalho do encabadouro.

Montar o sistema de líquido de arrefecimento (ver figura B)

- ▶ **O sistema de líquido de arrefecimento pode ser exclusivamente usado ao furar com a coroa de perfuração.**

Antes da utilização, o tanque do líquido de arrefecimento tem de ser atestado com respetivo líquido. Antes de abrir a válvula, deverá puxar para cima a pequena tampa traseira do tanque do líquido de arrefecimento.

Abra a válvula por inteiro antes de ligar a ferramenta elétrica. O volume do tanque do líquido de arrefecimento pode ser alterado de 500 ml para até 750 ml, puxando e pressionando o tanque.

O sistema de líquido de arrefecimento não pode ser usado ao furar superfícies verticais ou inclinadas ou acima do nível da cabeça.

- Encaixe o tanque do líquido de arrefecimento (35) no suporte (36).
- Empurre o suporte com o tanque do líquido de arrefecimento para dentro da guia (17).
- Conecte o bocal de ligação (38) da válvula do líquido de arrefecimento à mangueira de líquido de arrefecimento (37).

Antes da utilização, o tanque do líquido de arrefecimento tem de ser atestado com respetivo líquido.

- Certifique-se de que a válvula de bloqueio (39) está fechada.
- Desenrosque a tampa do tanque do líquido de arrefecimento e ateste o tanque com o respetivo líquido.
- Volte a enroskar a tampa no tanque do líquido de arrefecimento.

Funcionamento



Use proteção auditiva e óculos de proteção ao usar a ferramenta elétrica.



Preparação de trabalho

Ajustar o sentido de rotação

► **Acione o comutador do sentido de rotação (8) apenas com a ferramenta elétrica parada.**

- **Rotação à direita:** pressione o comutador do sentido de rotação para cima para a posição "R".
- **Rotação à esquerda:** pressione o comutador do sentido de rotação para baixo para a posição "L".

Nota: a **rotação à esquerda** não pode ser usada para furar.

Disjuntor diferencial residual

Verifique antes de cada colocação em funcionamento da ferramenta elétrica a função do disjuntor diferencial residual!

- Certifique-se de que o interruptor de ligar/desligar do íman (20) se encontra na posição "0".
- Encaixe a ficha de rede e pressione a tecla **RESET** no disjuntor diferencial residual (15) até a indicação (16) acender a vermelho.
- Pressione a tecla **TEST** no disjuntor diferencial residual (15) até a indicação (16) se apagar. Se a indicação (16) não se apagar, o disjuntor diferencial residual tem defeito e tem de ser reparado. Nunca utilize a ferramenta elétrica nestas condições!
- Depois de a indicação (16) se apagar, pressione novamente a tecla **RESET**.
- Quando a indicação (16) se acender a vermelho, posicione a ferramenta (ver "Posicionar a ferramenta elétrica corretamente", Página 56).

► **ATENÇÃO! Após cada desligamento da ferramenta elétrica da fonte de corrente, deverá executar este teste novamente antes de usar a ferramenta elétrica.**

Nota: O disjuntor diferencial residual protege contra choque elétrico a partir de 10 mA.

Posicionar a ferramenta elétrica corretamente

Uma cruz de laser indica-lhe o local de perfuração exato.

- Ligue a unidade laser com o interruptor de ligar/desligar (7).
- Posicione a ferramenta elétrica na peça a ser trabalhada e alinhe-a com a cruz de laser pela marcação da peça.
- Pressione para cima o interruptor de ligar/desligar do íman (20) e verifique se a ferramenta elétrica adere à superfície da peça.
- Se necessário, fixe a ferramenta elétrica com a cinta de segurança (42).

Montar a cinta de segurança (ver figura C)

► **Proteja a ferramenta elétrica contra queda com a cinta de segurança fornecida, em todos os trabalhos em posição inclinada ou vertical ou acima do nível da cabeça.**

► **Verifique o bom funcionamento da cinta de segurança antes da utilização. Nunca utilize uma cinta de segurança danificada e substitua-la imediatamente.**

- Fixe a cinta de segurança (42) na ferramenta elétrica tão sem folga quanto possível.
- Empurre a cinta através do encaixe (11) e coloque-a à volta da peça a ser trabalhada.
- Aperte a cinta de segurança com a ajuda da catraca (40).
- Para soltar a cinta de segurança, pressione a lingueta de retenção (41) na catraca e puxe a cinta para fora.
- Coloque a cinta de segurança de modo a que a ferramenta elétrica se afaste de si ao deslizar.

Ajustar a profundidade de perfuração (ver figura D)

A escala da profundidade de perfuração (43) no cubo da manivela (5) permite determinar a profundidade de perfuração desejada.

A profundidade de perfuração pode ser ajustada mediante os traços na escala. Os traços pequenos distam entre si 1 mm e os traços grandes 10 mm.

Colocação em funcionamento

► **Observar a tensão de rede!** A tensão da fonte de corrente elétrica deve coincidir com os dados que constam na placa de características da ferramenta elétrica.

Ligar

- Posicione e fixe a ferramenta elétrica.
- Para **ligar** a ferramenta elétrica, pressione o interruptor de ligar/desligar o motor (9) para a posição "I".

Nota: a ferramenta elétrica só pode ser ligada, se o íman for ligado antes.

Desligar

- Para **desligar** a ferramenta elétrica, pressione o interruptor de ligar/desligar do motor (9) para a posição "0".
- Espere até a ferramenta elétrica parar por completo.
- Pressione o interruptor de ligar/desligar do íman (20) para baixo para desligar o íman.

Proteção contra rearranque involuntário

A proteção contra rearranque involuntário evita que a ferramenta elétrica possa arrancar descontroladamente após uma interrupção da alimentação de corrente elétrica.

- Para a **recolocação em funcionamento** pressione o interruptor de ligar/desligar o motor **(9)** para a posição "I".

Nota: se a alimentação de rede estiver restabelecida, pressione a tecla **RESET** no disjuntor diferencial residual **(15)**. O íman liga-se automaticamente, assim que a indicação **(16)** no disjuntor diferencial residual **(15)** se acender a vermelho.

Proteção contra sobrecarga

A ferramenta elétrica vem equipada com uma proteção contra sobrecarga. Numa utilização correta, a ferramenta elétrica não pode ser sobrecarregada. Em caso de forte sobrecarga, o sistema eletrónico desliga a ferramenta elétrica. O íman permanece ativo.

- Para seguidamente voltar a colocar a ferramenta elétrica em funcionamento, pressione o interruptor de ligar/desligar o motor **(9)** para a posição "I".

Execute os seguintes passos antes de continuar a trabalhar com a ferramenta elétrica:

- Elimine os eventuais bloqueios existentes. Se a ferramenta de trabalho emperrar, a função **Rotação à esquerda** não pode ser utilizada.
- Deixe a ferramenta elétrica funcionar em vazio durante aprox. 1 minuto para ficar novamente operacional.

Indicação da sobrecarga

A indicação da sobrecarga **(6)** assinala uma sobrecarga com a ferramenta elétrica ligada.

Luz verde permanente	Nenhuma sobrecarga
Luz amarela permanente	Carga de trabalho pesada – Reduzir a velocidade de avanço
Luz intermitente vermelha	Carga de trabalho muito pesada, – reduzir a velocidade de avanço ou desligar o motor, caso contrário a proteção contra sobrecarga é ativada

Ajustar o n.º de rotações

- ▶ **Antes de iniciar o trabalho, ajuste o n.º de rotações correto. O n.º de rotações tem de ser adequado para o diâmetro de perfuração e o material a perfurar.** Em caso de um n.º de rotações mal ajustado, a ferramenta de trabalho pode danificar-se ou ficar presa na peça a ser trabalhada.

Regulação mecânica da velocidade

- ▶ **Acione o seletor de velocidade (19) apenas com a ferramenta elétrica parada.**

Com o seletor de velocidade **(19)** podem ser pré-selecionados 2 faixas de número de rotações.

Velocidade I:

Faixa de número de rotações baixa para trabalhar com diâmetros de perfuração grandes.

Velocidade II:

Faixa de número de rotações alta para trabalhar com diâmetros de perfuração pequenos.

- Pressione a tecla de desbloqueio **(18)** e rode o seletor de velocidade **(19)** para a posição desejada.
- Se não for possível rodar o seletor de velocidade, rode a ferramenta de trabalho ligeiramente e mude então para a posição desejada.

Regulação das rotações

Com a roda de pré-seleção da velocidade de rotação **(2)** pode pré-selecionar o n.º de rotações necessário mesmo durante a operação.

O n.º de rotações necessário depende da ferramenta de trabalho usada e do material a trabalhar. Tal evita o sobreaquecimento da ferramenta de trabalho ao furar e garante uma qualidade de perfuração elevada.

Pré-seleção do n.º de rotações	Ferramenta de trabalho
Velocidade I: 50-255 r.p.m.	Coroa de perfuração (Ø 35-50 mm), macho de abrir roscas
Velocidade II: 100-510 r.p.m.	Broca helicoidal, coroa de perfuração (Ø < 35 mm)

Instruções de trabalho

Natureza da peça a ser trabalhada

- ▶ **A força de retenção magnética da ferramenta elétrica depende essencialmente da espessura da peça a ser trabalhada. A força máxima de retenção magnética é obtida sobre aço macio com uma espessura de pelo menos 20 mm.**

Nota: ao furar aço de espessura inferior deverá ser colocada uma placa de aço adicional (medidas mínimas 100 x 200 x 20 mm) sob a placa base magnética. Proteja a placa de aço contra queda.

Indicações gerais

- ▶ **Fixe a ferramenta elétrica com uma cinta de segurança nos trabalhos acima do nível da cabeça ou em superfícies não horizontais.** Em caso de falha de corrente ou carga excessiva, a força de retenção magnética não se mantém. A ferramenta elétrica pode cair e provocar acidentes.
- ▶ **Se a ferramenta de trabalho emperrar, deixe de executar o avanço e desligue a ferramenta.** Verifique o motivo do emperramento e elimine a causa para ferramentas de trabalho emperradas. Não utilize a função **Rotação à esquerda**.
- ▶ **Verifique sempre todas as peças do sistema de líquido de arrefecimento antes do início dos trabalhos.** Nunca utilize peças danificadas.

► **Mantenha o líquido de arrefecimento afastado das peças de ferramentas e pessoas que se encontrem no local de trabalho.**

A superfície da peça tem de ser lisa e limpa. Alise as maiores irregularidades, p. ex. salpicos de solda, e remova a ferrugem, sujidade e gordura soltas. A força de retenção do íman apenas se aplica a superfícies adequadas.

O motor da ferramenta elétrica só pode pegar, se o íman estiver ligado. Antes de furar é necessário verificar o estado da força magnética (21).

Indicação da força magnética	Força magnética
Luz verde permanente	Força magnética suficiente
Luz intermitente vermelha	Força magnética insuficiente, a ferramenta elétrica não pode ser usada. Causas: espessura do material insuficiente, superfície irregular, revestimentos de verniz, crosta de óxido de ferro ou zinco, material impróprio (p. ex. aço duro)

- Utilizar uma emulsão de perfuração ou um óleo de corte para a refrigeração e lubrificação, para evitar que a broca seja sobreaquecida ou que possa emperrar.
 - Puncionar peças de metal antes de furá-las.
 - Broca helicoidal: pré-perfure com um diâmetro de perfuração pequeno no caso de diâmetros de perfuração > 10 mm. Desta forma pode reduzir a força de pressão e sobrecarregar menos a ferramenta elétrica.
 - Utilize apenas coroas de perfuração impecáveis e afiadas ao furar metal (acessórios de marca).
 - Rode a manivela manual (4) para o avanço da broca.
 - Selecione a velocidade adequada conforme as especificações da ferramenta
- Nota:** ao abrir roscas deverá ser utilizada a velocidade mais baixa.

Trabalhar com coroa de perfuração

- Utilize só coroas de perfuração impecáveis e verifique-as antes de cada utilização. Não utilize coroas de perfuração danificadas.
- Desligue a ferramenta elétrica imediatamente, se a coroa de perfuração ficar presa.
- Proteja a coroa de perfuração. A ponta da coroa de perfuração é dura, mas também frágil.

As seguintes medidas ajudam a reduzir ou retardar o desgaste e a quebra das coroas de perfuração:

- Certifique-se de que há líquido de arrefecimento suficiente ao furar aço; use líquido de arrefecimento para cortar metal.
- Certifique-se de que a peça a ser trabalhada é plana e limpa para assegurar a força magnética necessária.
- Antes de furar, certifique-se de que todas as peças estão fixadas corretamente.

- No início e final do processo de perfuração, a força de pressão deve ser reduzida em 1/3.
- Caso haja grandes quantidades de aparas de metal ao furar materiais, como ferro fundido, fundição de cobre, etc., poderá ser usado ar comprimido em vez do líquido de arrefecimento para ajudar a retirar as aparas de metal.

Posição neutra do comutador do sentido de rotação

A ferramenta elétrica para, se o comutador do sentido de rotação (8) for acionado ao furar.

Quando o comutador do sentido de rotação estiver na posição central, a ferramenta de trabalho pode ser rodada para a direita, pressionando continuamente o interruptor de ligar/desligar o motor (9).

Por conseguinte, o processo de abrir roscas pode ser terminado suavemente.

Furar

- Alinhe a ferramenta elétrica na peça a ser trabalhada com a ajuda da cruz de laser.
- Ligue o íman para fixar a ferramenta elétrica na peça a ser trabalhada.
- Fixe a ferramenta elétrica com a cinta de segurança ao furar superfícies verticais ou inclinadas ou acima do nível da cabeça.
- Ajuste o n.º de rotações adequado.
- Ligue a ferramenta elétrica.
- Para furar, rode a manivela manual (4) com avanço uniforme até alcançar a profundidade de perfuração desejada.
- Quando for atingida a profundidade de perfuração desejada, recue a manivela manual até o motor regressar à posição inicial.
- Desligue a ferramenta elétrica, solte a cinta de segurança se necessário e desligue o laser e o íman.

Transporte

- Verifique se todas as ferramentas de trabalho estão bem unidas à ferramenta elétrica e se o núcleo de perfuração já não se encontra na ferramenta de trabalho.
- Enrole completamente o cabo de corrente elétrica e unao.
- Levante e transporte sempre a ferramenta elétrica pela pega (3).
- Nunca utilize a manivela ou o cabo de ligação para movimentar a ferramenta elétrica.

Manutenção e assistência técnica

Manutenção e limpeza

- **Antes de todos trabalhos na ferramenta elétrica deverá puxar a ficha de rede da tomada.**
- **Manter a ferramenta elétrica e as aberturas de ventilação sempre limpas, para trabalhar bem e de forma segura.**

Se for necessário instalar um cabo de ligação, a instalação deve ser feita pela **Bosch** ou por um centro de serviço

autorizado para ferramentas elétricas **Bosch**, para evitar perigos de segurança.

Substituir as escovas de carvão

Indicação da troca das escovas de carvão:

Aprox. 8 horas antes de a ferramenta elétrica se desligar devido às escovas de carvão desgastadas, a indicação da troca das escovas de carvão **(14)** começa a acender-se a vermelho. Poderá continuar a usar a ferramenta elétrica até esta se desligar.

Envie a ferramenta elétrica ao serviço de assistência técnica da Bosch. Endereços, ver na secção "Serviço de assistência técnica e aconselhamento de aplicação".

Nunca substitua apenas uma escova de carvão!

Nota: utilize apenas escovas de carvão adquiridas através da Bosch, as quais são apropriadas para o seu produto.

- Solte a cobertura das escovas de carvão **(1)** com uma chave de parafusos apropriada.
- Substitua as escovas de carvão que estão sob pressão de mola e aparafuse novamente a capa de cobertura.

Ajustar a fenda da calha de guia (ver figuras E1 – E3)

Se a ferramenta elétrica vibrar fortemente ao furar ou caso seja visível uma fenda na calha de guia, a largura da fenda da calha de guia tem de ser ajustada. Tal evita a quebra das ferramentas de trabalho e danos na ferramenta elétrica.

- Puxe a ficha de rede da tomada, remova as ferramentas de trabalho e o sistema de líquido de arrefecimento e pouse a ferramenta elétrica sobre uma superfície fixa, plana e horizontal.
- Rode para cima a unidade de broca **(44)** com a manivela manual **(4)** até o entalhe ficar acima do parafuso superior **(45)**.
- Solte o parafuso superior **(45)** da calha de guia esquerda com a chave sextavada interior (4 mm) **(25)**.
- Rode a unidade de broca **(44)** totalmente para cima com a manivela manual **(4)**.
- Solte os 3 parafusos inferiores **(45)** da calha de guia esquerda com a chave sextavada interior (4 mm) **(25)**.
- Aperte os 4 parafusos **(46)** com a chave sextavada interior (3 mm) **(25)** e rode, em simultâneo, a unidade de broca **(44)** para cima e para baixo com a manivela manual **(4)**. Ajuste, ao mesmo tempo, a força de avanço desejada.
- Rode a unidade de broca totalmente para cima e enrosque os 3 parafusos inferiores **(45)** da calha de guia esquerda com a chave sextavada interior (4 mm) **(25)**.
- Rode a unidade de broca totalmente para baixo e enrosque o parafuso superior **(45)** da calha de guia esquerda com a chave sextavada interior (4 mm) **(25)**.

Ajustar o laser (ver figura F)

Após uso intensivo, deverá verificar, e se necessário corrigir, os ajustes básicos dos raios laser, para assegurar furos precisos.

- Para ligar o laser, pressione o interruptor de ligar/desligar do laser **(7)** para a posição "I".
- Desenrosque a cobertura do laser **(47)**.

- Solte um pouco os parafusos da barra de fixação **(49)**.
- Mova a cruz de laser para a direita ou esquerda, rodando o parafuso **(50)** no respetivo sentido.
- Mova a cruz de laser no sentido da ferramenta ou afaste-a da mesma, rodando o parafuso **(51)** no respetivo sentido.
- Volte a apertar os parafusos da barra de fixação **(49)**.
- Volte a enroscar a cobertura do laser **(47)**.

Serviço pós-venda e aconselhamento

O serviço pós-venda responde às suas perguntas a respeito de serviços de reparação e de manutenção do seu produto, assim como das peças sobressalentes. Desenhos explodidos e informações acerca das peças sobressalentes também em: **www.bosch-pt.com**

A nossa equipa de consultores Bosch esclarece com prazer todas as suas dúvidas a respeito dos nossos produtos e acessórios.

Indique para todas as questões e encomendas de peças sobressalentes a referência de 10 dígitos de acordo com a placa de características do produto.

Portugal

Robert Bosch LDA
Avenida Infante D. Henrique
Lotes 2E – 3E
1800 Lisboa

Para efetuar o seu pedido online de peças entre na página www.ferramentasbosch.com.

Tel.: 21 8500000

Fax: 21 8511096

Encontra outros endereços da assistência técnica em:

www.bosch-pt.com/serviceaddresses

Eliminação

Ferramentas elétricas, acessórios e embalagens devem ser enviados a uma reciclagem ecológica de matérias-primas.



Não deitar ferramentas elétricas no lixo doméstico!

Apenas para países da UE:

De acordo com a diretiva europeia 2012/19/UE para aparelhos elétricos e eletrónicos velhos, e com as respetivas realizações nas leis nacionais, as ferramentas elétricas que não servem mais para a utilização, devem ser enviadas separadamente a uma reciclagem ecológica.

Italiano

Avvertenze di sicurezza

Avvertenze generali di sicurezza per elettroutensili

⚠ ATTENZIONE Leggere tutte le avvertenze di pericolo, le istruzioni operative, le figure e le specifiche fornite in dotazione al presente elettroutensile. Il mancato rispetto di tutte le istruzioni sottoelencate potrà comportare il pericolo di scosse elettriche, incendi e/o gravi lesioni.

Conservare tutte le avvertenze di pericolo e le istruzioni operative per ogni esigenza futura.

Il termine "elettrotensile" riportato nelle avvertenze fa riferimento ai dispositivi dotati di alimentazione elettrica (a filo) o a batteria (senza filo).

Sicurezza della postazione di lavoro

- ▶ **Conservare l'area di lavoro pulita e ben illuminata.** Zone disordinate o buie possono essere causa di incidenti.
- ▶ **Evitare di impiegare l'elettrotensile in ambienti soggetti al rischio di esplosioni nei quali siano presenti liquidi, gas o polveri infiammabili.** Gli elettroutensili producono scintille che possono far infiammare la polvere o i gas.
- ▶ **Tenere lontani i bambini ed altre persone durante l'impiego dell'elettrotensile.** Eventuali distrazioni potranno comportare la perdita del controllo sull'elettrotensile.

Sicurezza elettrica

- ▶ **La spina di allacciamento alla rete dell'elettrotensile deve essere adatta alla presa. Evitare assolutamente di apportare qualsivoglia modifica alla spina. Non utilizzare spine adattatrici con elettroutensili dotati di collegamento a terra.** Le spine non modificate e le prese adatte allo scopo riducono il rischio di scosse elettriche.
- ▶ **Evitare il contatto fisico con superfici collegate a terra, come tubi, radiatori, fornelli elettrici e frigoriferi.** Sussiste un maggior rischio di scosse elettriche nel momento in cui il corpo è messo a massa.
- ▶ **Custodire l'elettrotensile al riparo dalla pioggia o dall'umidità.** La penetrazione dell'acqua in un elettroutensile aumenta il rischio di una scossa elettrica.
- ▶ **Non usare il cavo per scopi diversi da quelli previsti. Non usare il cavo per trasportare o appendere l'elettrotensile, né per estrarre la spina dalla presa di corrente. Non avvicinare il cavo a fonti di calore, olio, spigoli taglienti e parti della macchina in movimento.** I cavi danneggiati o aggrovigliati aumentano il rischio d'insorgenza di scosse elettriche.
- ▶ **Se si utilizza l'elettrotensile all'aperto, impiegare un cavo di prolunga adatto per l'uso all'esterno.** L'uso di un cavo di prolunga omologato per l'impiego all'esterno riduce il rischio d'insorgenza di scosse elettriche.

- ▶ **Qualora non fosse possibile evitare di utilizzare l'elettrotensile in un ambiente umido, usare un interruttore di protezione dalle correnti di guasto (RCD).** L'uso di un interruttore di sicurezza riduce il rischio di una scossa elettrica.

Sicurezza delle persone

- ▶ **Quando si utilizza un elettroutensile è importante restare vigili, concentrarsi su ciò che si sta facendo ed operare con giudizio. Non utilizzare l'elettrotensile in caso di stanchezza o sotto l'effetto di droghe, alcool o medicinali.** Un attimo di distrazione durante l'uso dell'elettrotensile può essere causa di gravi incidenti.
- ▶ **Utilizzare gli appositi dispositivi di protezione individuali. Indossare sempre gli occhiali protettivi.** L'impiego, in condizioni appropriate, di dispositivi di protezione quali maschera antipolvere, scarpe antinfortunistiche antiscivolo, elmetto di protezione, protezioni acustiche, riduce il rischio di infortuni.
- ▶ **Evitare l'accensione involontaria dell'elettrotensile. Prima di collegare l'elettrotensile all'alimentazione di corrente e/o alla batteria, prima di prenderlo o trasportarlo, assicurarsi che sia spento.** Tenendo il dito sopra l'interruttore mentre si trasporta l'elettrotensile oppure collegandolo all'alimentazione di corrente con l'interruttore inserito, si vengono a creare situazioni pericolose in cui possono verificarsi seri incidenti.
- ▶ **Prima di accendere l'elettrotensile togliere qualsiasi attrezzo di regolazione o chiave utilizzata.** Un accessorio oppure una chiave che si trovi in una parte rotante della macchina può provocare seri incidenti.
- ▶ **Evitare di assumere posture anomale. Mantenere appoggio ed equilibrio adeguati in ogni situazione.** In questo modo è possibile controllare meglio l'elettrotensile in caso di situazioni inaspettate.
- ▶ **Indossare indumenti adeguati. Non indossare vestiti larghi, né gioielli. Tenere capelli e vestiti lontani da parti in movimento.** Vestiti larghi, gioielli o capelli lunghi potranno impigliarsi in parti in movimento.
- ▶ **Se l'utensile è dotato di un apposito attacco per dispositivi di aspirazione e raccolta polvere, accertarsi che gli stessi siano collegati ed utilizzati in modo conforme.** L'utilizzo di un'aspirazione polvere può ridurre lo svilupparsi di situazioni pericolose dovute alla polvere.
- ▶ **Evitare che la confidenza derivante da un frequente uso degli utensili si trasformi in superficialità e vengano trascurate le principali norme di sicurezza.** Una mancanza di attenzione può causare gravi lesioni in una frazione di secondo.

Trattamento accurato ed uso corretto degli elettroutensili

- ▶ **Non sottoporre l'elettrotensile a sovraccarico. Utilizzare l'elettrotensile adeguato per l'applicazione specifica.** Con un elettroutensile adatto si lavora in modo migliore e più sicuro nell'ambito della sua potenza di prestazione.

- ▶ **Non utilizzare l'elettrotensile qualora l'interruttore non consenta un'accensione/uno spegnimento corretti.** Un elettrotensile con l'interruttore rotto è pericoloso e deve essere aggiustato.
 - ▶ **Prima di eseguire eventuali regolazioni, sostituire accessori o riporre la macchina al termine del lavoro, estrarre sempre la spina dalla presa di corrente e/o togliere la batteria, se rimovibile.** Tale precauzione eviterà che l'elettrotensile possa essere messo in funzione involontariamente.
 - ▶ **Riporre gli elettrotensili fuori della portata dei bambini durante i periodi di inutilizzo e non consentire l'uso degli utensili stessi a persone inesperte o che non abbiano letto le presenti istruzioni.** Gli elettrotensili sono macchine pericolose quando vengono utilizzati da persone non dotate di sufficiente esperienza.
 - ▶ **Eseguire la manutenzione degli elettrotensili e relativi accessori. Verificare la presenza di un eventuale disallineamento o inceppamento delle parti mobili, la rottura di componenti o qualsiasi altra condizione che possa pregiudicare il corretto funzionamento dell'elettrotensile stesso. Se danneggiato, l'elettrotensile dovrà essere riparato prima dell'uso.** Numerosi incidenti vengono causati da elettrotensili la cui manutenzione è stata effettuata poco accuratamente.
 - ▶ **Mantenere gli utensili da taglio affilati e puliti.** Gli utensili da taglio curati con particolare attenzione e con taglienti affilati s'inceppano meno frequentemente e sono più facili da condurre.
 - ▶ **Utilizzare sempre l'elettrotensile, gli accessori e gli utensili specifici ecc. in conformità alle presenti istruzioni, tenendo conto delle condizioni di lavoro e delle operazioni da eseguire.** L'impiego di elettrotensili per usi diversi da quelli consentiti potrà dar luogo a situazioni di pericolo.
 - ▶ **Mantenere impugnature e superfici di presa asciutte, pulite e prive di olio e grasso.** Impugnature e superfici di presa scivolose non consentono di manipolare e controllare l'utensile in caso di situazioni inaspettate.
- Assistenza**
- ▶ **Fare riparare l'elettrotensile da personale specializzato ed utilizzando solo parti di ricambio identiche.** In tale maniera potrà essere salvaguardata la sicurezza dell'elettrotensile.
- Avvertenze di sicurezza per trapani a supporto magnetico**
- ▶ **Durante l'uso, trattenere l'elettrotensile sulle superfici isolate dell'impugnatura, qualora durante le operazioni l'accessorio da taglio possa entrare a contatto con cavi elettrici nascosti o con il cavo di alimentazione dell'elettrotensile stesso.** Se l'accessorio da taglio entra in contatto con un cavo sotto tensione, la tensione potrebbe trasmettersi anche alle parti metalliche esposte dell'elettrotensile, provocando la folgorazione dell'utilizzatore.
 - ▶ **Se si assicura l'elettrotensile sul pezzo in lavorazione mediante la fascetta di sicurezza, accertarsi che la fascetta stessa sia in grado di trattenere l'utensile durante il funzionamento.** Se il pezzo in lavorazione è fragile o poroso, potrebbe subire danni e distaccarsi dall'elettrotensile.
 - ▶ **Qualora si forino muri o soffitti, proteggere adeguatamente le persone presenti, nonché l'area di lavoro, sull'altro lato.** La punta potrebbe oltrepassare lo spesso forato, oppure la «carota» di materiale potrebbe cadere dall'altro lato.
 - ▶ **Il serbatoio del refrigerante non andrà utilizzato per le forature in verticale, su superfici inclinate o a soffitto. Utilizzare schiuma refrigerante. Evitare infiltrazioni d'acqua nell'utensile.** Eventuali infiltrazioni d'acqua nell'elettrotensile comportano maggiore rischio di folgorazione.
 - ▶ **Fissare l'elettrotensile.** Se non correttamente fissato, l'elettrotensile potrebbe spostarsi o ribaltarsi, con conseguente rischio di lesioni.
 - ▶ **Non indossare guanti.** I guanti potrebbero venire intrappolati da parti o frammenti in rotazione, con conseguenti lesioni.
 - ▶ **Mantenere le mani a distanza dall'area di foratura quando l'utensile è in funzione.** Il contatto con parti o frammenti in rotazione potrebbe causare lesioni.
 - ▶ **Accertarsi che l'accessorio sia in rotazione, prima di inserirlo nel pezzo in lavorazione.** In caso contrario, l'accessorio potrebbe incepparsi nel pezzo in lavorazione, causando movimenti imprevisi di quest'ultimo, con conseguente rischio di lesioni.
 - ▶ **Qualora l'accessorio si inceppi, non esercitare ulteriormente pressione verso il basso e spegnere l'utensile. Ricercare la causa dell'inceppamento e adottare gli opportuni provvedimenti.** Un inceppamento potrebbe causare movimenti imprevisi del pezzo in lavorazione, con conseguente rischio di lesioni.
 - ▶ **Evitare la creazione di trucioli lunghi interrompendo regolarmente la pressione verso il basso.** I trucioli di metallo affilati potrebbero aggrovigliarsi, impigliarsi e causare lesioni.
 - ▶ **Non rimuovere in alcun caso frammenti dall'area di foratura quando l'utensile è in funzione. Se occorre rimuovere frammenti, allontanare l'accessorio dal pezzo in lavorazione, spegnere l'utensile ed attendere che l'accessorio si fermi. Per rimuovere frammenti, utilizzare attrezzi quali una spazzola o un uncino.** Il contatto con parti o frammenti in rotazione potrebbe causare lesioni.
 - ▶ **Il numero di giri nominale degli accessori dovrà essere almeno pari al numero di giri massimo riportato sull'elettrotensile.** Se utilizzati ad un numero di giri superiore a quello nominale, gli accessori potrebbero spezzarsi e proiettare parti.
 - ▶ **Al fine di rilevare linee di alimentazione nascoste, utilizzare apparecchiature di ricerca adatte oppure rivolgersi alla società erogatrice locale.** Un contatto con ca-

vi elettrici può provocare lo sviluppo di incendi e di scosse elettriche. Danneggiando una tubazione del gas si può creare il pericolo di esplosioni. Penetrando una tubazione dell'acqua si provocano seri danni materiali oppure vi è il pericolo di provocare una scossa elettrica.

- ▶ **Non azionare mai l'elettrotroutensile senza l'interruttore differenziale (PRCD) fornito in dotazione.**
- ▶ **Prima di iniziare il lavoro, verificare che l'interruttore salvavita (PRCD) funzioni correttamente. Gli interruttori salvavita (PRCD) danneggiati devono essere riparati o sostituiti da un Centro Assistenza Bosch.**
- ▶ **Accertarsi che né il personale eventualmente presente all'interno dell'area di lavoro, né l'elettrotroutensile stesso possano venire in contatto con l'acqua che fuoriesce.**
- ▶ **Indossare scarpe antiscivolo.** In questo modo vengono evitate lesioni che possono verificarsi a causa di scivolamento su superfici lisce.
- ▶ **Non lasciare in alcun caso l'utensile incustodito prima che si sia arrestato completamente.** Gli utensili accessori in fase di arresto possono provocare lesioni.
- ▶ **Tenere il cavo di collegamento del trapano lontano dall'area di lavoro.** Cavi danneggiati o aggrovigliati aumentano il rischio di folgorazione.
- ▶ **Non sovraccaricare l'elettrotroutensile e non usarlo come scala o impalcatura.** Sovraccaricare o salire sull'elettrotroutensile può causare uno spostamento verso l'alto del baricentro, con conseguente ribaltamento dell'elettrotroutensile stesso.
- ▶ **L'elettrotroutensile può essere collegato solamente a reti elettriche provviste di conduttori di terra e sufficientemente dimensionate.**



I portatori di pacemaker o altre protesi mediche impiantate non devono utilizzare questo elettrotroutensile.



È vietato avere con sé parti metalliche ed orologi.

- ▶ **Estrarre la spina dalla presa di corrente e/o rimuovere la batteria dall'elettrotroutensile prima di effettuare regolazioni sull'utensile o di sostituire elementi accessori.** L'accensione involontaria di elettrotroutensili è causa di possibili incidenti.
- ▶ **Per eseguire lavori sopra-testa utilizzando l'elettrotroutensile è necessario essere sempre in due.**
- ▶ **Durante le operazioni di foratura in superfici verticali o inclinate ed in caso di lavori sopra-testa assicurare l'elettrotroutensile con un'apposita cintura di sicurezza.** In caso di mancanza di corrente oppure carico troppo forte la forza magnetica di ritenzione si disattiva. L'elettrotroutensile può cadere e provocare eventuali infortuni.
- ▶ **Pericolo di cadute a causa di improvviso movimento oscillatorio dell'elettrotroutensile.** In occasione di lavori su impalcature è possibile che, all'avviamento o in caso di interruzione della corrente, l'elettrotroutensile esegua un im-

provviso movimento oscillatorio. Assicurare l'elettrotroutensile con l'apposita cintura di sicurezza. Assicurarsi contro caduta impiegando una cintura di sicurezza.

- ▶ **La superficie dev'essere liscia e pulita. Eliminare le irregolarità più grossolane, ad esempio gocce di saldante, e rimuovere ruggine, sporcizia e grasso.** La forza magnetica di ritenzione è disponibile soltanto sulle rispettive superfici.
- ▶ **Fissare l'elettrotroutensile su una superficie stabile, piana e orizzontale.** Se l'elettrotroutensile può scivolare o vibrare non è possibile condurre in modo uniforme e sicuro l'accessorio.
- ▶ **Tenere pulita la superficie di lavoro, compreso il pezzo da lavorare.** Trucioli di foratura e oggetti affilati possono causare lesioni. Le miscele di materiali sono particolarmente pericolose. La polvere di metallo leggero può incendiarsi o esplodere.
- ▶ **Terminato il lavoro, non afferrare l'utensile accessorio prima che si sia raffreddato.** L'accessorio raggiunge temperature molto elevate durante il lavoro.
- ▶ **Non entrare in contatto con la carota, che al termine dell'operazione di lavoro viene espulsa automaticamente per mezzo dell'elemento di guida.** La carota può essere molto calda.
- ▶ **Esaminare il cavo con regolarità e, qualora sia danneggiato, farlo riparare esclusivamente da un Centro Assistenza Clienti autorizzato per elettrotroutensili Bosch. Sostituire eventuali cavi di prolunga danneggiati.** In tale modo, si potrà garantire la sicurezza dell'elettrotroutensile.
- ▶ **Conservare l'elettrotroutensile inutilizzato in modo sicuro. Il posto di magazzino deve essere asciutto e chiudibile a chiave.** Questo impedisce che l'elettrotroutensile venga danneggiato a causa del magazzino oppure che venga utilizzato da persone non esperte.
- ▶ **Non utilizzare in alcun caso l'elettrotroutensile con un cavo danneggiato. Non toccare il cavo danneggiato ed estrarre la spina di alimentazione qualora il cavo dovesse danneggiarsi durante il lavoro.** Cavi danneggiati aumentano il rischio di folgorazione.
- ▶ **Collegare l'utensile elettrico a una rete elettrica correttamente collegata a terra.** La presa e il cavo di prolunga dovranno essere dotati di un conduttore di terra funzionante.
- ▶ **La tenuta del magnete è subordinata allo spessore del pezzo in lavorazione.** La miglior tenuta si ottiene sull'acciaio a basso tenore di carbonio con uno spessore di almeno 20 mm. Durante la foratura nell'acciaio di spessore inferiore, è necessario inserire una piastra di acciaio aggiuntiva (dimensioni minime 100 x 200 x 20 mm) sotto la piastra base magnetica. Fissare la piastra d'acciaio in modo che non possa cadere.
- ▶ **Trucioli metallici ed altre impurità compromettono considerevolmente la tenuta magnetica.** Accertarsi sempre che la piastra base magnetica sia pulita.

- ▶ **Evitare un distacco del magnete.** Accertarsi che la piastra base magnetica faccia regolarmente presa sul pezzo in lavorazione prima di procedere con la foratura.
- ▶ **Non disinserire la forza magnetica né utilizzare la funzione d'inversione della foratura prima che la macchina si sia arrestata.**
- ▶ **Altri dispositivi elettrici che vengono inseriti nella stessa presa di corrente, possono causare una tensione irregolare, la quale può provocare il rilascio del magnete.** Utilizzare l'elettrotensile collegandolo da solo alla presa elettrica.
- ▶ **Evitare di utilizzare l'elettrotensile con le corone a punta cava senza liquido di raffreddamento.** Controllare sempre il livello del liquido di raffreddamento prima dell'uso.
- ▶ **Proteggere il motore.** Non lasciare mai che liquido di raffreddamento, acqua o altre impurità penetrino all'interno del motore.
- ▶ **Trucoli metallici sono spesso caldi e molto affilati. Non toccare mai i trucoli a mani nude.** Pulire con l'ausilio di un raccogli-trucoli magnetico ed un apposito gancio per i trucoli o un altro utensile adatto.
- ▶ **Non cercare mai di azionare l'utensile con una tensione errata o troppo bassa.** Controllare la targhetta identificativa per accertarsi che si stiano utilizzando tensione e frequenza corrette.
- ▶ **L'elettrotensile viene fornito corredato da una targhetta laser di pericolo (vedere tabella "Simboli e relativo significato").**
- ▶ **Non rendere in alcun caso illeggibili le targhette di pericolo applicate all'elettrotensile.**



Non dirigere mai il raggio laser verso persone oppure animali e non guardare il raggio laser né diretto, né riflesso. Il raggio laser potrebbe abbagliare le persone, provocare incidenti o danneggiare gli occhi.

- ▶ **Se un raggio laser dovesse colpire un occhio, chiudere subito gli occhi e distogliere immediatamente la testa dal raggio.**
- ▶ **Non apportare alcuna modifica al dispositivo laser.**
- ▶ **Evitare che i bambini utilizzino l'elettrotensile senza la necessaria sorveglianza.** Potrebbero involontariamente abbagliare altre persone o loro stessi.
- ▶ **Se il testo della targhetta laser di pericolo è in una lingua straniera, prima della messa in funzione iniziale incollare l'etichetta fornita in dotazione, con il testo nella propria lingua.**

Simboli

I seguenti simboli possono essere molto importanti per l'utilizzo dell'elettrotensile in dotazione. È importante imprimerli bene nella mente i simboli ed il rispettivo significato. Un'interpretazione corretta dei simboli contribuisce ad utilizzare meglio ed in modo più sicuro l'elettrotensile.

Simboli e relativi significati



ATTENZIONE! Non dirigere il raggio laser verso persone o animali e non dirigere lo sguardo direttamente nel raggio, né nel relativo riflesso.



Indossare occhiali protettivi.



Indossare protezioni per l'udito. L'effetto del rumore può provocare la perdita dell'udito.



ATTENZIONE! Accertarsi che la fascetta di sicurezza funzioni correttamente, prima di utilizzarla. Non utilizzare in alcun caso una fascetta di sicurezza danneggiata. Essa andrà sostituita immediatamente.



ATTENZIONE! Non è consentito impiegare l'utensile all'aperto in caso di pioggia.



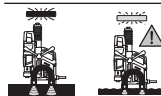
ATTENZIONE! Se le barre dell'indicatore di sovraccarico si accendono vicino a questo simbolo, il carico di lavoro è molto elevato. Ridurre il carico di lavoro, oppure spegnere il motore; in caso contrario, verrà attivata la protezione contro il sovraccarico e il motore verrà spento automaticamente.



Se le barre dell'indicatore di sovraccarico si accendono vicino a questo simbolo, il carico di lavoro si trova nel campo ottimale e non vi è sovraccarico.



ATTENZIONE! Non tenere la mano sotto l'utensile accessorio, né sotto gli accessori, quando li si sostituisce.



ATTENZIONE! Prima di procedere alla foratura, accertarsi che la forza magnetica sia adeguata. La superficie del pezzo in lavorazione do-

Simboli e relativi significati

vrà essere piana, pulita e di sufficiente spessore.

ATTENZIONE! Qualora si fori su superfici verticali, a soffitto o su superfici oblique, l'utensile andrà fissato con la fascetta di sicurezza.

Descrizione del prodotto e dei servizi forniti



Leggere tutte le avvertenze e disposizioni di sicurezza. La mancata osservanza delle avvertenze e disposizioni di sicurezza può causare folgorazioni, incendi e/o lesioni di grave entità.

Si prega di osservare le immagini nella prima parte delle istruzioni per l'uso.

Utilizzo conforme

L'elettrotensile è concepito per la foratura in materiali magnetizzabili (ad es. acciaio).

L'elettrotensile è utilizzabile in orizzontale, in verticale ed a soffitto. Accertarsi che la superficie di serraggio del pezzo in lavorazione sia piana, corrisponda almeno alla superficie della base elettrotensile e sia costituita da materiale magnetizzabile, pulito e di almeno 20 mm di spessore.

Componenti illustrati

La numerazione dei componenti illustrati si riferisce all'illustrazione dell'elettrotensile che si trova sulla pagina con la rappresentazione grafica.

- (1) Copertura spazzole
- (2) Rotellina di preselezione del numero di giri
- (3) Impugnatura (superficie di presa isolata)
- (4) Manovella (3x)
- (5) Mozzo manovelle
- (6) Indicatore di sovraccarico
- (7) Interruttore di accensione/spengimento del laser
- (8) Commutatore del senso di rotazione
- (9) Interruttore di avvio/arresto del motore
- (10) Piastra di base magnetica
- (11) Sede fascetta di sicurezza
- (12) Attacco utensile
- (13) Apertura per cuneo di espulsione MK2
- (14) Indicatore di sostituzione spazzole
- (15) Interruttore salvavita
- (16) Indicatore sull'interruttore salvavita
- (17) Binario del supporto serbatoio refrigerante
- (18) Tasto di sbloccaggio selettore di velocità
- (19) Selettore di velocità

- (20) Interruttore di attivazione/disattivazione del magnete
- (21) Indicatore di forza magnetica
- (22) Adattatore per corona a forare
- (23) Adattatore per punta di maschiatura^{a)}
- (24) Punta di maschiatura^{a)}
- (25) Chiave a brugola (3/4/6 mm)
- (26) Pin di espulsione
- (27) Corona a forare^{a)}
- (28) Punta elicoidale MK2^{a)}
- (29) Punta elicoidale MK1^{a)}
- (30) Bussola riduttrice (MK2/MK1)
- (31) Punta elicoidale a codolo cilindrico^{a)}
- (32) Mandrino a cremagliera (fino a Ø 16 mm)^{a)}
- (33) Spina conica^{a)}
- (34) Cuneo di espulsione MK2
- (35) Serbatoio refrigerante
- (36) Supporto serbatoio refrigerante
- (37) Tubo flessibile del refrigerante
- (38) Bocchettone di raccordo per sistema di raffreddamento
- (39) Valvola del refrigerante
- (40) Cricchetto
- (41) Nottolino di blocco del cricchetto
- (42) Fascetta di sicurezza
- (43) Scala profondità di foratura
- (44) Unità punta
- (45) Viti binario di guida
- (46) Viti di regolazione del traferro
- (47) Copertura laser
- (48) Uscita laser
- (49) Fermaglio di tenuta
- (50) Vite di regolazione laser, lato destro/sinistro
- (51) Vite di regolazione laser, avanti/indietro

a) L'accessorio illustrato oppure descritto non è compreso nel volume di fornitura standard. L'accessorio completo è contenuto nel nostro programma accessori.

Dati tecnici

Trapano magnetico		GBM 50-2
Codice prodotto		3 601 AB4 0..
Potenza assorbita nominale	Watt	1200
Numero di giri a vuoto		
- 1 ^a velocità	min ⁻¹	50 - 250
- 2 ^a velocità	min ⁻¹	100 - 510
Tipo di laser	nm	635
	mW	< 1
Classe laser		2

Trapano magnetico		GBM 50-2
C ₆		1
Divergenza linea laser	mrad (angolo giro)	0,5
Diametro di foratura max.		
– Corona a forare	mm	50
– Punta elicoidale	mm	23
– Punta di maschiatura		M16
Attacco utensile		MK 2 – DIN 228
Forza magnetica di ritenuta	kN	14
Corsa di foratura max.	mm	165
Dimensioni piastra di base magnetica (larghezza x profondità x altezza)	mm	200 x 98 x 38,5
Peso secondo EPTA-Procedure 01:2014	kg	14,7
Classe di protezione		Ⓢ/I

I dati sono validi per una tensione nominale [U] di 230 V. In caso di tensioni differenti e di versioni per Paesi specifici, tali dati potranno variare.

Valori di rumorosità

Valori di emissione acustica rilevati conformemente a **EN 62841-1 Annex I**.

Il livello di rumorosità ponderato A dell'elettrotensile è tipicamente di: Livello di pressione acustica **90 dB(A)**; Livello di potenza sonora **110 dB(A)**. Grado d'incertezza K=3 dB.

Indossare protezioni acustiche!

Il livello di emissione acustica indicato nelle presenti istruzioni è stato rilevato in conformità ad una procedura di misurazione standardizzata e può essere utilizzato per eseguire un confronto tra gli elettrotensili. La stessa procedura è idonea anche per una valutazione temporanea dell'emissione acustica.

Il livello di emissione acustica indicato è riferito agli impieghi principali dell'elettrotensile. Qualora l'elettrotensile venisse utilizzato tuttavia per altre applicazioni, con accessori differenti oppure con manutenzione insufficiente, il livello di emissione acustica potrebbe variare. Ciò potrebbe aumentare sensibilmente l'emissione acustica per l'intero periodo di funzionamento.

Per una valutazione precisa dell'emissione acustica bisognerebbe considerare anche i tempi in cui l'utensile è spento oppure è acceso ma non viene effettivamente utilizzato. Ciò potrebbe ridurre sensibilmente l'emissione acustica per l'intero periodo di funzionamento.

Montaggio

- **Prima di qualunque intervento sull'elettrotensile estrarre la spina di rete dalla presa.**

Montaggio della manovella

- Avvitare saldamente le tre manovelle **(4)** nel mozzo manovelle **(5)**.

Sostituzione dell'utensile accessorio (vedere Fig. A)

- Ruotare l'unità di azionamento completamente verso l'alto, mediante la manovella **(4)**.
- Accertarsi che gli utensili accessori siano privi di grasso.

Montaggio della corona a forare

- Introdurre il pin di espulsione **(26)** nella corona a forare **(27)** (per le corone a forare TCT e HSS occorrono pin di espulsione con diametri diversi).
- Innestare la corona a forare, assieme al pin di espulsione, nell'adattatore per corona a forare **(22)** e serrare saldamente le viti con la chiave a brugola (6 mm) **(25)**.

Utilizzare preferibilmente una corona a forare con codolo Weldon.

- Introdurre l'adattatore per corona a forare nell'attacco utensile **(12)**.
- Collegare il tubo flessibile del refrigerante **(37)** al bocchettone di raccordo sull'adattatore per corona a forare.

Montaggio della punta elicoidale

Utensili con cono Morse **MK2**:

- Introdurre l'utensile direttamente nel relativo attacco **(12)**.

Utensili con cono Morse **MK1**:

- Introdurre l'utensile nella bussola riduttrice (MK2/MK1) **(30)**.
- Introdurre la bussola riduttrice, con l'utensile introdotto, nell'attacco utensile **(12)**.

Utensili a codolo **cilindrico**:

- Avvitare il mandrino a cremagliera **(32)** sulla spina conica **(33)** ed introdurre l'utensile.
- Introdurre la spina conica, con il mandrino a cremagliera avvitato, nell'attacco utensile **(12)**.

- **Accertarsi che l'utensile sia innestato saldamente in posizione.**

- **Non esercitare forza nell'introdurre il cono Morse o la spina conica.** In caso contrario, l'attacco utensile e l'utensile accessorio introdotto potrebbero subire danni.

Montaggio della punta di maschiatura

Utilizzare l'adattatore per punta di maschiatura **(23)** idoneo alla maschiatura.

- Introdurre la punta di maschiatura **(24)** nell'adattatore **(23)**.
- Introdurre l'adattatore **(23)**, con la punta di maschiatura **(24)** introdotta, nell'adattatore per corona a forare **(22)** ed avvitare saldamente quest'ultimo con la chiave a brugola (6 mm) **(25)**.
- Introdurre l'adattatore per corona a forare **(22)** nell'attacco utensile **(12)**.

Prelievo dell'utensile

- Introdurre il cuneo di espulsione MK2 (34) nell'apertura (13), in modo che lo spigolo obliquo sia rivolto in basso. Se il cuneo di espulsione (34) non si può innestare nell'alberino di azionamento, ruotare leggermente l'utensile accessorio.
- Utilizzando un martello, spingere il cuneo di espulsione (34) verso l'utensile e scollegare l'utensile accessorio dall'attacco utensile.

Montaggio del sistema refrigerante (vedere Fig. B)

► Il sistema refrigerante andrà utilizzato esclusivamente per la foratura con corona a forare.

Prima dell'utilizzo, il serbatoio refrigerante andrà riempito di refrigerante. Prima di aprire la valvola, andrà estratto verso l'alto il piccolo coperchio posteriore del serbatoio refrigerante.

Prima di accendere l'elettrointensile, aprire completamente la valvola.

Tirando e spingendo il serbatoio refrigerante, se ne potrà aumentare il volume da 500 ml fino a 750 ml.

Il sistema refrigerante non andrà utilizzato per la foratura in superfici verticali, inclinate o a soffitto.

- Introdurre il serbatoio refrigerante (35) nel supporto (36).
- Spingere dall'alto il supporto, con il serbatoio refrigerante, nel binario (17).
- Collegare il bocchettone di raccordo (38) della valvola del refrigerante al tubo flessibile del refrigerante (37).

Prima dell'utilizzo, il serbatoio refrigerante andrà riempito di refrigerante.

- Accertarsi che la valvola d'intercettazione (39) sia chiusa.
- Svitare il coperchio del serbatoio refrigerante ed immettere refrigerante nel serbatoio.
- Riavvitare il coperchio sul serbatoio refrigerante.

Utilizzo



Indossare protezioni per l'udito ed occhiali protettivi quando si utilizza l'elettrointensile.



Operazioni preliminari

Impostazione del senso di rotazione

- **Azionare il commutatore del senso di rotazione (8) esclusivamente ad elettrointensile fermo.**

- **Rotazione destrorsa:** Premere il commutatore del senso di rotazione verso l'alto, in posizione «R».
 - **Rotazione sinistrorsa:** Premere il commutatore del senso di rotazione verso il basso, in posizione «L».
- Avvertenza:** Non utilizzare la **rotazione sinistrorsa** per la foratura.

Interruttore salvavita

Prima di mettere in funzione l'elettrointensile, verificare sempre che l'interruttore salvavita funzioni correttamente.

- Accertarsi che l'interruttore di attivazione/disattivazione del magnete (20) si trovi in posizione «0».
- Introdurre il connettore di rete e premere il tasto **RESET** sull'interruttore salvavita (15) fino a quando l'indicatore (16) si accenda con luce rossa.
- Premere il tasto **TEST** sull'interruttore salvavita (15) fino a quando l'indicatore (16) si spenga. Se l'indicatore (16) non si spegne, l'interruttore salvavita è difettoso e andrà riparato. In tale caso, non utilizzare assolutamente l'elettrointensile.
- Una volta spento l'indicatore (16), premere nuovamente il tasto **RESET**.
- Se l'indicatore (16) si accende con luce rossa, posizionare l'utensile (vedi «Corretto posizionamento dell'elettrointensile», Pagina 66).

► **ATTENZIONE! Dopo avere scollegato l'elettrointensile dalla sorgente di alimentazione, ripetere sempre questo test prima di utilizzare l'elettrointensile.**

Avvertenza: L'interruttore salvavita protegge da scosse elettriche a partire da 10 mA.

Corretto posizionamento dell'elettrointensile

Due linee laser incrociate indicheranno l'esatto punto di foratura.

- Accendere l'unità laser con l'interruttore di avvio/arresto (7).
- Posizionare l'elettrointensile sul pezzo in lavorazione e, mediante le linee laser incrociate, allinearle sulla marcatura del pezzo in lavorazione.
- Premere l'interruttore di attivazione/disattivazione del magnete (20) verso l'alto e verificare che l'elettrointensile aderisca alla superficie del pezzo in lavorazione.
- All'occorrenza, fissare l'elettrointensile con la fascetta di sicurezza (42).

Montaggio della fascetta di sicurezza (vedere Fig. C)

- **Prima di qualsiasi lavoro in posizione obliqua, verticale o a soffitto, fissare l'elettrointensile con la fascetta di sicurezza in dotazione, per evitare che possa cadere.**
- **Prima dell'utilizzo, verificare che la fascetta di sicurezza funzioni correttamente. Non utilizzare in alcun caso una fascetta di sicurezza danneggiata, ma sostituirla immediatamente.**
- Fissare la fascetta di sicurezza (42) sull'elettrointensile, possibilmente senza gioco.

- Spingere la fascetta nella relativa sede **(11)** e sistemarla attorno al pezzo in lavorazione.
- Serrare la fascetta di sicurezza mediante il cricchetto **(40)**.
- Per allentare la fascetta di sicurezza, premere il nottolino di blocco **(41)** sul cricchetto ed estrarre la fascetta.
- Applicare la fascetta di sicurezza in modo che l'elettrotensile, qualora scivoli, si allontani dall'utilizzatore.

Regolazione della profondità di foratura (vedere Fig. D)

L'apposita scala **(43)** sul mozzo manovelle **(5)** consente di stabilire la profondità di foratura desiderata.

La profondità di foratura è regolabile mediante le apposite tacche sulla scala. Il passo delle tacche piccole è di 1 mm; quello delle tacche grandi è di 10 mm.

Messa in funzione

- **Attenersi alla tensione di rete** La tensione riportata sulla targhetta di identificazione dell'elettrotensile deve corrispondere alla tensione della rete elettrica di alimentazione.

Accensione

- Posizionare e fissare l'elettrotensile.
- Per **accendere** l'elettrotensile, premere l'interruttore di avvio/arresto del motore **(9)** in posizione «I».

Avvertenza: L'elettrotensile si potrà accendere soltanto a magnete già attivo.

Spegnimento

- Per **spegnere** l'elettrotensile, premere l'interruttore di avvio/arresto del motore **(9)** in posizione «0».
- Attendere che l'elettrotensile si sia completamente arrestato.
- Premere l'interruttore di attivazione/disattivazione del magnete **(20)** verso il basso, per disattivare il magnete.

Protezione contro il riavvio accidentale

La protezione contro il riavvio accidentale impedisce l'avvio incontrollato dell'elettrotensile dopo un'interruzione dell'alimentazione.

- Per **rimettere in funzione** l'elettrotensile, premere l'interruttore di avvio/arresto del motore **(9)** in posizione «I».

Avvertenza: Una volta ripristinata l'alimentazione, premere il tasto **RESET** sull'interruttore salvavita **(15)**. Il magnete si attiverà automaticamente, non appena l'indicatore **(16)** sull'interruttore salvavita **(15)** si accenderà con luce rossa.

Protezione contro il sovraccarico

L'elettrotensile è dotato di protezione contro il sovraccarico. Se impiegato in modo conforme, l'elettrotensile non può subire sovraccarichi. In caso di sovraccarico, l'elettronica disattiverà l'elettrotensile. Il magnete resterà attivo.

- Per rimettere in funzione l'elettrotensile, premere l'interruttore di avvio/arresto del motore **(9)** in posizione «I».

Prima di riprendere il lavoro con l'elettrotensile, eseguire i seguenti passaggi:

- Eliminare eventuali blocchi. Se l'utensile accessorio si inceppa, la funzione **Rotazione sinistrorsa** non andrà utilizzata.
- Lasciar funzionare a vuoto l'elettrotensile per circa 1 minuto: dopo tale lasso di tempo, sarà nuovamente pronto all'uso.

Indicatore di sovraccarico

Ad elettrotensile acceso, l'apposito indicatore **(6)** segnala un sovraccarico.

Luce fissa verde	Nessun sovraccarico
Luce fissa gialla	Elevato carico di lavoro <ul style="list-style-type: none"> – Ridurre la velocità di avanzamento
Luce lampeggiante rossa	Carico di lavoro molto elevato <ul style="list-style-type: none"> – Ridurre la velocità di avanzamento, oppure spegnere il motore. In caso contrario, verrà attivata la protezione contro il sovraccarico

Regolazione del numero di giri

- **Prima di iniziare il lavoro impostare il numero di giri corretto. Il numero di giri dovrà essere adeguato al diametro di foratura e al materiale da forare.** Se il numero di giri è regolato in modo non corretto, l'utensile accessorio potrebbe subire danni o incepparsi nel pezzo in lavorazione.

Selezione meccanica della velocità

- **Azionare il selettore di velocità (19) esclusivamente ad elettrotensile fermo.**

Il selettore di velocità **(19)** consente di preselezionare due diversi campi di velocità.

Velocità I:

Campo di velocità ridotta, per lavorare con grandi diametri di foratura.

Velocità II:

Campo di velocità elevata, per lavorare con piccoli diametri di foratura.

- Premere il tasto di sbloccaggio **(18)** e ruotare il selettore di velocità **(19)** nella posizione desiderata.
- Se il selettore di velocità non si può ruotare, ruotare leggermente l'utensile accessorio, quindi portarsi sulla posizione desiderata.

Regolazione della velocità

L'apposita rotellina **(2)** consente di preselezionare il numero di giri desiderato anche durante il funzionamento.

Il numero di giri necessario dipende dall'utensile accessorio e dal materiale da lavorare. In tale modo, si eviterà che l'utensile accessorio si surriscaldi e si garantirà una buona qualità della foratura stessa.

Preselezione del numero di giri Utensile accessorio

Velocità I : 50–255 giri/min	Corona a forare (Ø 35–50 mm), punta di maschiatura
------------------------------	--

Preselezione del numero di giri	Utensile accessorio
Velocità II : 100-510 giri/min	Punta elicoidale, corona a forare (Ø < 35 mm)

Indicazioni operative

Caratteristiche del pezzo in lavorazione

- **La forza magnetica di ritenuta dell'elettrotensile dipende essenzialmente dallo spessore del pezzo in lavorazione. La massima forza magnetica di ritenuta si otterrà su acciaio dolce da almeno 20 mm di spessore.**

Avvertenza: Per forare su acciaio di ridotto spessore, sotto alla piastra di base magnetica andrà posta una piastra in acciaio supplementare (dimensioni minime 100 x 200 x 20 mm). Fissare la piastra in acciaio, per evitare che possa cadere.

Avvertenze generali

- **In caso di lavori a soffitto o su superfici non orizzontali, fissare l'elettrotensile con la fascetta di sicurezza.** In caso d'interruzione dell'alimentazione o di sovraccarico, la forza magnetica di ritenuta non verrà mantenuta. L'elettrotensile potrebbe quindi cadere e causare infortuni.
- **Se l'utensile accessorio si inceppa, interrompere l'avanzamento e spegnere l'utensile.** Verificare la ragione dell'inceppamento dell'utensile accessorio ed eliminare la causa. Non utilizzare la funzione **Rotazione sinistrorsa**.
- **Prima d'iniziare il lavoro, verificare sempre tutte le parti del sistema refrigerante.** Non utilizzare in alcun caso parti danneggiate.
- **Mantenere il refrigerante a distanza da parti di utensili e da persone che si trovino nell'area di lavoro.**

La superficie del pezzo in lavorazione dovrà essere liscia e pulita. Livellare eventuali irregolarità grossolane, ad es. spruzzi di saldatura, e rimuovere eventuali parti distaccate di ruggine, sporco e grasso. La forza di ritenuta del magnete può agire soltanto su superfici idonee.

Il motore dell'elettrotensile si potrà avviare soltanto a magneti già attivo. Prima di procedere alla foratura, verificare lo stato della forza magnetica **(21)**.

Indicatore di forza magnetica	Forza magnetica
Luce fissa verde	Forza magnetica adeguata
Luce lampeggiante rossa	Forza magnetica non adeguata: non utilizzare l'elettrotensile. Cause: spessore del materiale troppo ridotto, superficie non piana, strati di vernice, calamina o zinco, materiale non idoneo (ad es. acciaio temprato)

- Per il raffreddamento e la lubrificazione, utilizzare un'emulsione per trapani, oppure un olio da taglio, per evitare che la punta si surriscaldi o si inceppi.
- Prima di forare pezzi in metallo, eseguirne il punzonamento.

- Punta elicoidale: con diametri di foratura > 10 mm, eseguire una preforatura con un diametro di foratura piccolo. In tale modo, si ridurranno la pressione di contatto e le sollecitazioni sull'elettrotensile.
 - Per la foratura nel metallo, utilizzare esclusivamente corone a forare affilate ed in perfette condizioni (accessori di marca).
 - Ruotare la manovella **(4)** di avanzamento della punta.
 - Selezionare la velocità idonea alle specifiche dell'utensile
- Avvertenza:** Per la maschiatura a tagliare, andrà utilizzata la velocità minima.

Utilizzo della corona a forare

- Utilizzare esclusivamente corone a forare in perfette condizioni e controllarle prima di ogni utilizzo. Non utilizzare corone a forare danneggiate.
- Spegnere immediatamente l'elettrotensile, qualora la corona a forare si inceppi.
- Proteggere la corona a forare. La punta della corona a forare, pur essendo dura, è fragile.

Le seguenti misure contribuiranno a ridurre o rallentare l'usura e il rischio di rottura delle corone a forare:

- Accertarsi che, in caso di foratura su acciaio, vi sia refrigerante a sufficienza; utilizzare refrigerante per taglio su metallo.
- Accertarsi che il pezzo in lavorazione sia piano e pulito, per assicurare la forza magnetica necessaria.
- Prima di procedere alla foratura, accertarsi che tutte le parti siano correttamente fissate.
- All'inizio ed al termine della foratura, la pressione di contatto andrà ridotta di 1/3.
- In caso di elevate quantità di trucioli metallici nella foratura in materiali quali ghisa, ghisa di rame ecc., al posto del refrigerante si potrà utilizzare aria compressa, per coadiuvare la rimozione dei trucioli.

Posizione neutra del commutatore del senso di rotazione

L'elettrotensile si arresterà se, durante la foratura, il commutatore del senso di rotazione **(8)** verrà azionato.

Se il commutatore del senso di rotazione si troverà in posizione centrale, l'utensile accessorio si potrà ruotare in senso orario, premendo costantemente l'interruttore di avvio/arresto del motore **(9)**.

In tale modo, il processo di maschiatura a tagliare potrà concludersi con regolarità.

Foratura

- Mediante le linee laser incrociate, allineare l'elettrotensile sul pezzo in lavorazione.
- Attivare il magnete, per fissare l'elettrotensile sul pezzo in lavorazione.
- Per la foratura in superfici verticali, inclinate o a soffitto, fissare l'elettrotensile con la fascetta di sicurezza.
- Impostare un numero di giri adeguato.
- Accendere l'elettrotensile.
- Per eseguire la foratura, ruotare la manovella **(4)** con avanzamento uniforme, fino a raggiungere la profondità di foratura desiderata.

- Raggiunta la profondità di foratura desiderata, riportare indietro la manovella fino a riportare l'unità di azionamento in posizione iniziale.
- Spegner l'elettrotensile, allentare all'occorrenza la fascetta di sicurezza e disattivare laser e magnet.

Trasporto

- Verificare che tutti gli utensili accessori siano saldamente collegati all'elettrotensile e che la carota di foratura non si trovi più all'interno dell'utensile accessorio.
- Avvolgere completamente il cavo di alimentazione e legarlo assieme.
- Per sollevare e trasportare l'elettrotensile, utilizzare sempre l'impugnatura (3).
- Per spostare l'elettrotensile, non utilizzare in alcun caso la manovella, né il cavo di collegamento.

Manutenzione ed assistenza

Manutenzione e pulizia

- **Prima di qualunque intervento sull'elettrotensile estrarre la spina di rete dalla presa.**
- **Per poter garantire buone e sicure operazioni di lavoro, tenere sempre pulite l'elettrotensile e le fessure di ventilazione.**

Qualora occorra sostituire il cavo di collegamento, l'intervento andrà svolto da **Bosch**, oppure da un Centro Assistenza autorizzato per elettrotensili **Bosch**, al fine di evitare pericoli per la sicurezza.

Sostituzione delle spazzole

Indicatore di sostituzione spazzole:

Per circa 8 ore prima che l'elettrotensile si spenga a causa di spazzole usurate, l'indicatore di sostituzione spazzole (14) inizierà ad accendersi con luce rossa. L'elettrotensile si potrà proseguire ad utilizzare fino allo spegnimento. Inviare l'elettrotensile al Servizio Assistenza Clienti Bosch. Per gli indirizzi, consultare il paragrafo «Assistenza Clienti e Consulenza Applicazioni».

Non sostituire in alcun caso una sola spazzola.

Avvertenza: Utilizzare esclusivamente spazzole fornite da Bosch e concepite per il prodotto.

- Scollegare la copertura spazzole (1) con un avvitatore di tipo idoneo.
- Sostituire le spazzole, mantenute in posizione tramite molle, e riavvitare la calotta di copertura.

Regolazione del traferro sui binari di guida (vedere Figg. E1 - E3)

Se, durante la foratura, l'elettrotensile vibra fortemente, oppure se sul binario di guida è visibile un traferro, sul binario stesso andrà regolata la larghezza del traferro. In tale modo, si eviterà che l'utensile accessorio si rompa e che l'utensile subisca danni.

- Estrarre il connettore di rete dalla presa di corrente, rimuovere gli utensili accessori ed il sistema refrigerante e

collocare l'elettrotensile su una superficie stabile, piana ed orizzontale.

- Ruotare verso l'alto l'unità punta (44), mediante la manovella (4), fino a quando l'incavo si trovi sopra la vite superiore (45).
- Allentare la vite superiore (45) del binario di guida sinistro con la chiave a brugola (4 mm) (25).
- Ruotare l'unità punta (44) completamente verso l'alto, mediante la manovella (4).
- Allentare le 3 viti inferiori (45) del binario di guida sinistro con la chiave a brugola (4 mm) (25).
- Serrare saldamente le 4 viti (46) con la chiave a brugola (3 mm) (25), ruotando contemporaneamente verso l'alto e verso il basso l'unità punta (44), mediante la manovella (4). Durante tale fase, regolare la forza di avanzamento desiderata.
- Ruotare l'unità punta completamente verso l'alto ed avvitar saldamente le 3 viti inferiori (45) del binario di guida sinistro con la chiave a brugola (4 mm) (25).
- Ruotare l'unità punta completamente verso il basso ed avvitar saldamente la vite superiore (45) del binario di guida sinistro con la chiave a brugola (4 mm) (25).

Regolazione del raggio laser (vedere Fig. F)

Per garantire forature precise, dopo un impiego intensivo, i raggi laser andranno verificati e, all'occorrenza, nuovamente regolati.

- Per accendere il laser, premere l'interruttore di accensione/spegnimento del laser (7) in posizione «I».
- Svitare la copertura laser (47).
- Allentare leggermente le viti del fermaglio di tenuta (49).
- Spostare le linee laser incrociate verso destra o verso sinistra, ruotando la vite (50) nel senso corrispondente.
- Avvicinare o allontanare dall'utensile le linee laser incrociate, ruotando la vite (51) nel senso corrispondente.
- Serrare di nuovo saldamente le viti del fermaglio di tenuta (49).
- Riavvitare saldamente la copertura laser (47).

Servizio di assistenza e consulenza tecnica

Il servizio di assistenza risponde alle Vostre domande relative alla riparazione e alla manutenzione del Vostro prodotto nonché concernenti i pezzi di ricambio. Disegni in vista esplosa e informazioni relative ai pezzi di ricambio sono consultabili anche sul sito www.bosch-pt.com

Il team di consulenza tecnica Bosch sarà lieto di rispondere alle Vostre domande in merito ai nostri prodotti e accessori.

In caso di richieste o di ordinazione di pezzi di ricambio, comunicare sempre il codice prodotto a 10 cifre riportato sulla targhetta di fabbricazione dell'elettrotensile.

Italia

Tel.: (02) 3696 2314

E-Mail: pt.hotlinebosch@it.bosch.com

Per ulteriori indirizzi del servizio assistenza consultare:

www.bosch-pt.com/serviceaddresses

Smaltimento

Avviare ad un riciclaggio rispettoso dell'ambiente gli imballaggi, gli elettrodomestici e gli accessori dismessi.



Non gettare elettrodomestici dismessi tra i rifiuti domestici!

Solo per i Paesi della CE:

Conformemente alla Direttiva Europea 2012/19/UE sui rifiuti di apparecchiature elettriche ed elettroniche (RAEE) ed all'attuazione del recepimento nel diritto nazionale, gli elettrodomestici diventati inservibili devono essere raccolti separatamente ed essere smaltiti/riciclati nel rispetto dell'ambiente.

Nederlands

Veiligheidsaanwijzingen

Algemene veiligheidsaanwijzingen voor elektrische gereedschappen

⚠ WAARSCHUWING Lees alle waarschuwingen, veiligheidsaanwijzingen, afbeeldingen en specificaties die bij dit elektrische gereedschap worden geleverd. Als de hieronder vermelde aanwijzingen niet worden opgevolgd, kan dit een elektrische schok, brand en/of ernstig letsel tot gevolg hebben.

Bewaar alle waarschuwingen en voorschriften voor toekomstig gebruik.

Het in de waarschuwingen gebruikte begrip elektrisch gereedschap heeft betrekking op elektrische gereedschappen voor gebruik op het stroomnet (met netsnoer) en op elektrische gereedschappen voor gebruik met een accu (zonder netsnoer).

Veiligheid van de werkomgeving

- ▶ **Houd uw werkomgeving schoon en goed verlicht.** Een rommelige of onverlichte werkomgeving kan tot ongevallen leiden.
- ▶ **Werk met het elektrische gereedschap niet in een omgeving met explosiegevaar waarin zich brandbare vloeistoffen, brandbare gassen of brandbaar stof bevinden.** Elektrische gereedschappen veroorzaken vonken die het stof of de dampen tot ontsteking kunnen brengen.
- ▶ **Houd kinderen en andere personen tijdens het gebruik van het elektrische gereedschap uit de buurt.** Wanneer u wordt afgeleid, kunt u de controle over het gereedschap verliezen.

Elektrische veiligheid

- ▶ **De aansluitstekker van het elektrische gereedschap moet in het stopcontact passen. De stekker mag in geen geval worden veranderd. Gebruik geen adapter-**

stekkers in combinatie met geaarde elektrische gereedschappen. Onveranderde stekkers en passende stopcontacten beperken het risico van een elektrische schok.

- ▶ **Voorkom aanraking van het lichaam met geaarde oppervlakken, bijvoorbeeld van buizen, verwarmingen, fornuizen en koelkasten.** Er bestaat een verhoogd risico door een elektrische schok wanneer uw lichaam geaard is.
- ▶ **Houd het gereedschap uit de buurt van regen en vocht.** Het binnendringen van water in het elektrische gereedschap vergroot het risico van een elektrische schok.
- ▶ **Gebruik de kabel niet voor een verkeerd doel, om het elektrische gereedschap te dragen of op te hangen of om de stekker uit het stopcontact te trekken. Houd de kabel uit de buurt van hitte, olie, scherpe randen of bewegende delen.** Beschadigde of in de war geraakte kabels vergroten het risico van een elektrische schok.
- ▶ **Wanneer u buitenshuis met elektrisch gereedschap werkt, dient u alleen verlengkabels te gebruiken die voor gebruik buitenshuis zijn goedgekeurd.** Het gebruik van een voor gebruik buitenshuis geschikte verlengkabel beperkt het risico van een elektrische schok.
- ▶ **Als het gebruik van het elektrische gereedschap in een vochtige omgeving onvermijdelijk is, dient u een aardlekschakelaar te gebruiken.** Het gebruik van een aardlekschakelaar vermindert het risico van een elektrische schok.

Veiligheid van personen

- ▶ **Wees alert, let goed op wat u doet en ga met verstand te werk bij het gebruik van het elektrische gereedschap. Gebruik geen elektrisch gereedschap, wanneer u moe bent of onder invloed staat van drugs, alcohol of medicijnen.** Een moment van onoplettendheid bij het gebruik van het elektrische gereedschap kan tot ernstige verwondingen leiden.
- ▶ **Draag persoonlijke beschermingsmiddelen. Draag altijd een veiligheidsbril.** Het dragen van persoonlijke beschermingsmiddelen zoals een stofmasker, slipvaste werkschoenen, een veiligheidshelm of gehoorbescherming, afhankelijk van de aard en het gebruik van het elektrische gereedschap, vermindert het risico van verwondingen.
- ▶ **Voorkom per ongeluk inschakelen. Controleer dat het elektrische gereedschap uitgeschakeld is, voordat u de stekker in het stopcontact steekt of de accu aansluit en voordat u het gereedschap oppakt of draagt.** Wanneer u bij het dragen van het elektrische gereedschap uw vinger aan de schakelaar hebt of wanneer u het gereedschap ingeschakeld op de stroomvoorziening aansluit, kan dit tot ongevallen leiden.
- ▶ **Verwijder instelgereedschappen of schroefsleutels, voordat u het elektrische gereedschap inschakelt.** Een instelgereedschap of sleutel in een draaiend deel van het gereedschap kan tot verwondingen leiden.

- ▶ **Voorkom een onevenwichtige lichaamshouding. Zorg ervoor dat u stevig staat en steeds in evenwicht blijft.** Daardoor kunt u het elektrische gereedschap in onverwachte situaties beter onder controle houden.
- ▶ **Draag geschikte kleding. Draag geen loshangende kleding of sieraden. Houd haren en kleding uit de buurt van bewegende delen.** Loshangende kleding, lange haren en sieraden kunnen door bewegende delen worden meegenomen.
- ▶ **Wanneer stofafzuigings- of stofopvangvoorzieningen kunnen worden gemonteerd, dient u zich ervan te verzekeren dat deze zijn aangesloten en juist worden gebruikt.** Het gebruik van een stofafzuiging beperkt het gevaar door stof.
- ▶ **Ondanks het feit dat u eventueel heel goed vertrouwd bent met het gebruik van gereedschappen, moet u ervoor zorgen dat u niet nonchalant wordt en veiligheidsvoorschriften voor het gereedschap gaat negeren.** Een onoplettende handeling kan binnen een fractie van een seconde ernstig letsel veroorzaken.

Zorgvuldige omgang met en zorgvuldig gebruik van elektrische gereedschappen

- ▶ **Overbelast het elektrische gereedschap niet. Gebruik voor uw werkzaamheden het daarvoor bestemde elektrische gereedschap.** Met het passende elektrische gereedschap werkt u beter en veiliger binnen het aangegeven capaciteitsbereik.
- ▶ **Gebruik geen elektrisch gereedschap waarvan de schakelaar defect is.** Elektrisch gereedschap dat niet meer kan worden in- of uitgeschakeld, is gevaarlijk en moet worden gerepareerd.
- ▶ **Trek de stekker uit het stopcontact en/of neem de accu (indien uitneembaar) uit het elektrische gereedschap, voordat u het elektrische gereedschap instelt, accessoires wisselt of het elektrische gereedschap opbergt.** Deze voorzorgsmaatregel voorkomt onbedoeld starten van het elektrische gereedschap.
- ▶ **Bewaar niet-gebruikte elektrische gereedschappen buiten bereik van kinderen. Laat het gereedschap niet gebruiken door personen die er niet mee vertrouwd zijn en deze aanwijzingen niet hebben gelezen.** Elektrische gereedschappen zijn gevaarlijk wanneer deze door onervaren personen worden gebruikt.
- ▶ **Pleeg onderhoud aan elektrische gereedschappen en accessoires. Controleer of bewegende delen van het gereedschap correct functioneren en niet vastklemmen en of onderdelen zodanig gebroken of beschadigd zijn dat de werking van het elektrische gereedschap nadelig wordt beïnvloed. Laat deze beschadigde onderdelen vóór gebruik repareren.** Veel ongevallen hebben hun oorzaak in slecht onderhouden elektrische gereedschappen.
- ▶ **Houd snijdende inzetgereedschappen scherp en schoon.** Zorgvuldig onderhouden snijdende inzetgereedschappen met scherpe snijkanten klemmen minder snel vast en zijn gemakkelijker te geleiden.
- ▶ **Gebruik elektrisch gereedschap, accessoires, inzetgereedschappen en dergelijke volgens deze aanwijzingen. Let daarbij op de arbeidsomstandigheden en de uit te voeren werkzaamheden.** Het gebruik van elektrische gereedschappen voor andere dan de voorziene toepassingen kan tot gevaarlijke situaties leiden.
- ▶ **Houd handgrepen en greepvlakken droog, schoon en vrij van olie en vet.** Gladde handgrepen en greepvlakken verhinderen dat het gereedschap in onverwachte situaties veilig kan worden gehanteerd en bediend.

Service

- ▶ **Laat het elektrische gereedschap alleen repareren door gekwalificeerd en vakkundig personeel en alleen met originele vervangingsonderdelen.** Daarmee wordt gewaarborgd dat de veiligheid van het gereedschap in stand blijft.

Veiligheidsaanwijzingen voor magneetboormachines

- ▶ **Houd het elektrische gereedschap vast aan de geïsoleerde handgrepen, wanneer u werkzaamheden verricht waarbij het accessoire in aanraking kan komen met verborgen bedrading of zijn eigen netsnoer.** Als het accessoire in aanraking komt met een spanningvoerende draad, dan kunnen de metalen delen van het elektrische gereedschap onder spanning komen te staan en zou de gebruiker een elektrische schok kunnen krijgen.
- ▶ **Bij het vastzetten van het elektrische gereedschap op het werkstuk met de veiligheidsriem, moet u ervoor zorgen dat de veiligheidsriem tijdens gebruik de machine in bedwang kan houden.** Als het werkstuk zwak of poreus is, kan het beschadigd raken waardoor het elektrische gereedschap kan loslaten van het werkstuk.
- ▶ **Bij het boren door muren of plafonds, moet u zorgen voor de bescherming van personen en het werkgebied aan de andere kant.** Het bit kan door de opening uitsteken of de boorkern kan er aan de andere kant uitvallen.
- ▶ **Het koelmiddelreservoir mag niet worden gebruikt bij het boren in verticale of schuin aflopende oppervlakken of bij het bovenhands boren. Gebruik een schuimvormig koelmiddel. Let op dat er geen water in het gereedschap binnendringt.** Als water het elektrische gereedschap binnendringt, bestaat er een verhoogd risico op een elektrische schok.
- ▶ **Het elektrische gereedschap moet worden vastgezet.** Een elektrisch gereedschap dat niet correct is vastgezet, kan bewegen of kantelen en zo persoonlijk letsel veroorzaken.
- ▶ **Draag geen handschoenen.** Handschoenen kunnen verstrikt raken in de bewegende delen of boorspanen en zo leiden tot persoonlijk letsel.
- ▶ **Houd uw handen uit het boorgebied, terwijl de machine draait.** Contact met draaiende delen of boorspanen kan resulteren in persoonlijk letsel.
- ▶ **Zorg ervoor dat het accessoire draait, voordat u dit in het werkstuk binnenbrengt.** Anders kan het accessoire

bekneld raken in het werkstuk, waardoor het werkstuk onverwacht kan bewegen en persoonlijk letsel veroorzaakt.

- ▶ **Wanneer het accessoire bekneld is geraakt, mag u geen aandrukkracht meer uitoefenen en moet u de machine uitschakelen. Onderzoek waarom de boorklem is komen te zitten, en tref maatregelen om het probleem te verhelpen.** Door beknelling kan het werkstuk onverwacht bewegen en persoonlijk letsel veroorzaken.
- ▶ **Vermijd het maken van lange boorspanen door de aandrukkracht regelmatig te onderbreken.** Scherpe metalen boorspanen kunnen obstakels vormen en zo persoonlijk letsel veroorzaken.
- ▶ **Verwijder nooit boorspanen uit het boorgebied, terwijl de machine draait. Om boorspanen te verwijderen, moet u het accessoire uit het werkstuk halen, de machine uitschakelen en wachten tot het accessoire tot stilstand is gekomen. Gebruik gereedschappen zoals een borstel of haak om boorspanen te verwijderen.** Contact met draaiende delen of boorspanen kan resulteren in persoonlijk letsel.
- ▶ **De nominale snelheid van de accessoires moet ten minste gelijk zijn aan de maximale snelheid die op het elektrische gereedschap staat vermeld.** Accessoires die sneller draaien dan hun nominale snelheid, kunnen breken en uit elkaar springen.
- ▶ **Gebruik geschikte detectoren om verborgen elektriciteits-, gas- of waterleidingen op te sporen of raadpleeg het plaatselijke energie- of waterleidingbedrijf.** Contact met elektrische leidingen kan tot brand of een elektrische schok leiden. Beschadiging van een gasleiding kan tot een explosie leiden. Breuk van een waterleiding veroorzaakt materiële schade en kan een elektrische schok veroorzaken.
- ▶ **Gebruik het elektrische gereedschap nooit zonder de meegeleverde aardlekschakelaar (PRCD).**
- ▶ **Controleer de correcte werking van de aardlekschakelaar (PRCD) telkens voordat u begint te werken. Laat beschadigde aardlekschakelaars (PRCD) bij een Bosch-klantendienst repareren of vervangen.**
- ▶ **Let erop dat niemand in de werkzone en ook het elektrische gereedschap zelf niet in aanraking komen met het uitstromende water.**
- ▶ **Draag stroef schoeisel.** Daardoor voorkomt u letsel dat anders kan ontstaan door uitglijden op een glad oppervlak.
- ▶ **Verlaat het gereedschap nooit, voordat het volledig tot stilstand is gekomen.** Uitlopende inzetgereedschappen kunnen verwondingen veroorzaken.
- ▶ **Houd de aansluitkabel van de boormachine uit de buurt van de plaats waar u werkt.** Beschadigde of in de war geraakte kabels vergroten het risico van een elektrische schok.
- ▶ **Voorkom overbelasting van het elektrische gereedschap en gebruik het niet als ladder of steiger.** Overbe-

lasting of staan op het elektrische gereedschap kan ertoe leiden dat het zwaartepunt van het elektrische gereedschap naar boven wordt verplaatst en het omvalt.

- ▶ **Het elektrische gereedschap mag uitsluitend gebruikt worden op elektriciteitsnetten met randaarde en waarvan de dimensionering voldoende is.**



Personen met pacemaker of andere medische implantaten mogen dit elektrische gereedschap niet gebruiken.



Meevoeren van metalen delen en uurwerken is verboden.

- ▶ **Trek de stekker uit het stopcontact en/of neem de accu uit het elektrische gereedschap, voordat u het gereedschap instelt of accessoires wisselt.** Onbedoeld starten van elektrische gereedschappen is de oorzaak van sommige ongevallen.
- ▶ **Werk bij bovenhands gebruik van het elektrische gereedschap altijd met twee personen.**
- ▶ **Beveilig het elektrische gereedschap bij het boren in verticale of hellende vlakken en bij bovenhands werken met een veiligheidsband.** De magnetische bevestigingskracht blijft niet in stand als de stroom uitvalt of bij te sterke belasting. Het elektrische gereedschap kan omhoog vallen en ongelukken veroorzaken.
- ▶ **Gevaar voor vallen door plotselinge pendelbeweging van het elektrische gereedschap.** Bij werkzaamheden op een steiger kan het elektrische gereedschap bij het starten of bij een stroomuitval een plotselinge pendelbeweging maken. Beveilig het elektrische gereedschap met de meegeleverde veiligheidsband. Voorkom vallen door een veiligheidsriem om te doen.
- ▶ **Het oppervlak moet glad en schoon zijn. Maak grove oneffenheden glad, bijv. lassung, en verwijder roest, vuil en vet.** De magnetische bevestigingskracht werkt alleen op daarvoor geschikte oppervlakken.
- ▶ **Bevestig het elektrische gereedschap op een stabiele, vlakke en horizontale ondergrond.** Wanneer het elektrische gereedschap kan wegglijden of wankel staat, kan het inzetgereedschap niet gelijkmatig en veilig worden geleid.
- ▶ **Houd het werkoppervlak inclusief het werkstuk schoon.** Boorspanen en voorwerpen met scherpe randen kunnen tot letsel leiden. Materiaalmengsels zijn erg gevaarlijk. Stof van lichte metalen kan ontvlammen of exploderen.
- ▶ **Pak het inzetgereedschap na de werkzaamheden niet vast, voordat het afgekoeld is.** Het inzetgereedschap wordt tijdens de werkzaamheden zeer heet.
- ▶ **Raak de boorkern niet aan die na beëindiging van de bewerking door de geleidingspen wordt uitgeworpen.** De boorkern kan zeer heet zijn.
- ▶ **Controleer het snoer regelmatig en laat een beschadigd snoer uitsluitend door een erkende servicewerkplaats voor Bosch elektrische gereedschappen repareren. Vervang een beschadigde verlengkabel.** Daar-

mee wordt gewaarborgd dat de veiligheid van het gereedschap behouden blijft.

- ▶ **Bewaar het elektrische gereedschap op een veilige plaats, als u het niet gebruikt. De opslagplek moet droog en afsluitbaar zijn.** Daarmee voorkomt u dat het elektrische gereedschap tijdens de opslag beschadigd of door onervaren personen bediend wordt.
- ▶ **Gebruik het elektrische gereedschap niet met een beschadigd snoer. Raak het beschadigde snoer niet aan en trek de stekker uit het stopcontact, wanneer het snoer tijdens het werken beschadigd wordt.** Beschadigde snoeren vergroten het risico van een elektrische schok.
- ▶ **Sluit het elektrische gereedschap op een correct geaard elektriciteitsnet aan.** Stopcontact en verlengkabel moeten een goed functionerende randaarddraad hebben.
- ▶ **De hechting van de magneet is afhankelijk van de dikte van het werkstuk.** De beste houvast wordt bereikt op koolstofarm staal met een dikte van minimaal 20 mm. Bij het boren in minder dik staal moet een extra stalen plaat (minimale afmetingen 100 x 200 x 20 mm) onder de magnetische voetplaat worden gelegd. Beveilig de stalen plaat tegen omlaag vallen.
- ▶ **Metaalspanen en andere vervuilingen belemmeren de magnetische hechting aanzienlijk.** Zorg er altijd voor dat de magnetische voetplaat schoon is.
- ▶ **Vermijd dat de magneet loslaat.** Zorg ervoor dat de magnetische voetplaat correct aan het werkstuk hecht, voordat u met het boren begint.
- ▶ **Schakel de magnetische bevestigingskracht niet uit of gebruik de functie achteruit boren, voordat de machine tot stilstand komt.**
- ▶ **Andere elektrische apparaten die op hetzelfde stopcontact worden gebruikt, veroorzaken een ongelijkmatige spanning die ertoe kan leiden dat de magneet loslaat.** Gebruik het elektrische gereedschap uitsluitend als enige in een stopcontact.
- ▶ **Vermijd het gebruik van doosboren zonder koelvloeistof.** Controleer vóór het gebruik altijd het peil van de koelvloeistof.
- ▶ **Bescherm de motor.** Laat nooit koelvloeistof, water of andere vervuilingen in de motor komen.
- ▶ **Metaalspanen zijn vaak erg scherp en heet. Raak ze nooit met blote handen aan.** Maak schoon met een magnetische spanencollector en een spanenhaak of een ander geschikt gereedschap.
- ▶ **Probeer nooit de machine met een verkeerde of te lage spanning te gebruiken.** Controleer het typeplaatje om er zeker van te zijn dat de juiste spanning en frequentie worden gebruikt.
- ▶ **Het elektrisch gereedschap is voorzien van een laserwaarschuwingsplaatje (zie tabel "Symbolen en hun betekenis").**
- ▶ **Maak waarschuwingsstickers op elektrisch gereedschap nooit onleesbaar.**



Richt de laserstraal niet op personen of dieren en kijk niet zelf in de directe of gereflecteerde laserstraal. Daardoor kunt u personen verblinden, ongevallen veroorzaken of het oog beschadigen.

- ▶ **Als laserstraling het oog raakt, dan moeten de ogen bewust gesloten worden en moet het hoofd onmiddellijk uit de straal bewogen worden.**
- ▶ **Breng geen wijzigingen aan de laserinrichting aan.**
- ▶ **Laat kinderen het elektrische gereedschap niet zonder toezicht gebruiken.** Zij zouden per ongeluk andere personen of zichzelf kunnen verblinden
- ▶ **Is de tekst van het laser-waarschuwingsplaatje niet in uw taal, plak dan vóór het eerste gebruik de meegeleverde sticker in uw eigen taal hieroverheen.**

Symbolen

De volgende symbolen kunnen voor het gebruik van het elektrische gereedschap van belang zijn. Zorg ervoor dat u de symbolen en hun betekenis kent. Het juiste begrip van de symbolen helpt u het elektrische gereedschap beter en veiliger te gebruiken.

Symbolen en hun betekenis



WAARSCHUWING! Richt de laserstraal niet op personen of dieren en kijk niet direct in de laserstraal of de reflectie ervan.



Draag een veiligheidsbril.



Draag een gehoorbescherming. De blootstelling aan lawaai kan gehoorverlies tot gevolg hebben.



WAARSCHUWING! Zorg ervoor dat de veiligheidsband correct functioneert, voordat u deze gebruikt. Gebruik nooit een beschadigde veiligheidsband. Vervang deze onmiddellijk.



WAARSCHUWING! Het is niet toegestaan om de machine bij regen buiten te gebruiken.



WAARSCHUWING! Als de balken van de overbelastingsaanduiding in de buurt van dit symbool branden, dan is de werklast erg hoog. Reduceer de werklast of

Symbolen en hun betekenissen

schakel de motor uit, anders wordt de overbelastingbeveiliging geactiveerd en de motor automatisch uitgeschakeld.



Als de balken van de overbelastingaanduiding in de buurt van dit symbool branden, dan bevindt de werklast zich in het optimale bereik; er is geen sprake van een overbelasting.



WAARSCHUWING! Houd uw hand niet onder het inzetgereedschap en de accessoires, wanneer u deze wisselt.



WAARSCHUWING! Zorg er vóór het boren voor dat de magneetkracht voldoende is. Het werkstukoppervlak moet vlak, schoon en dik genoeg zijn.



WAARSCHUWING! Het elektrische gereedschap moet bij het boren op verticale vlakken, bovenhands en op schuine vlakken worden beveiligd met de veiligheidsband.

Beschrijving van product en werking

Lees alle veiligheidsaanwijzingen en instructies. Het niet naleven van de veiligheidsaanwijzingen en instructies kan elektrische schokken, brand en/of zware verwondingen veroorzaken.

Neem goed nota van de afbeeldingen in het voorste deel van de gebruiksaanwijzing.

Beoogd gebruik

Het elektrische gereedschap is bestemd voor het boren in magnetiseerbare materialen (bijv. staal).

Het elektrische gereedschap kan horizontaal en verticaal evenals bovenhands worden gebruikt. Let erop dat het spanvlak van het werkstuk vlak is, minimaal met het grondvlak van het elektrische gereedschap overeenkomt en bestaat uit minimaal 20 mm dik, magnetiseerbaar en schoon materiaal.

Afgebeelde componenten

De componenten zijn genummerd zoals op de afbeelding van het elektrische gereedschap op de pagina met afbeeldingen.

- (1) Afdekking koolborstels
- (2) Stelwiel toerentalinstelling
- (3) Handgreep (geïsoleerd greepvlak)

- (4) Handkruk (3 x)
- (5) Kruknaaf
- (6) Aanduiding overbelasting
- (7) Aan/uit-schakelaar laser
- (8) Draairichtingschakelaar
- (9) Aan/uit-schakelaar motor
- (10) Magnetische voetplaat
- (11) Opname veiligheidsband
- (12) Gereedschapopname
- (13) Opening voor MK2-uitdrijfwig
- (14) Aanduiding koolborstelwissel
- (15) Aardlekschakelaar
- (16) Aanduiding op aardlekschakelaar
- (17) Geleider voor houder koelmiddelreservoir
- (18) Ontgrendelingstoets voor toerentalschakelaar
- (19) Toerentalschakelaar
- (20) Aan/uit-schakelaar magneet
- (21) Aanduiding magneetkracht
- (22) Adapter boorkroon
- (23) Adapter draadtap^{a)}
- (24) Draadtap^{a)}
- (25) Binnenzeskantsleutel (3/4/6 mm)
- (26) Uitwerppin
- (27) Boorkroon^{a)}
- (28) Spiraalboor MK2^{a)}
- (29) Spiraalboor MK1^{a)}
- (30) Reduceerhuls (MK2/MK1)
- (31) Spiraalboor met cilindrische schacht^{a)}
- (32) Tandkransboorhouder (tot Ø16 mm)^{a)}
- (33) Kegeldoorn^{a)}
- (34) MK2-uitdrijfwig
- (35) Koelmiddelreservoir
- (36) Houder koelmiddelreservoir
- (37) Koelmiddel slang
- (38) Aansluitstuk voor koelsysteem
- (39) Klep voor koelmiddel
- (40) Ratel
- (41) Pal op ratel
- (42) Veiligheidsband
- (43) Verdeelschaal boordiepte
- (44) Booreenheid
- (45) Schroeven geleiderail
- (46) Schroeven spleetinstelling
- (47) Laserafdekking
- (48) Uitgang laserstraal
- (49) Bevestigingsklem
- (50) Schroef voor laserinstelling rechts/links

- (51) Schroef voor laserinstelling vooruit/achteruit
- a) **Niet elk afgebeeld en beschreven accessoire is standaard bij de levering inbegrepen. Alle accessoires zijn te vinden in ons accessoireprogramma.**

Technische gegevens

Magneetboormachine		GBM 50-2
Productnummer		3 601 AB4 0..
Nominaal opgenomen vermogen	W	1200
Onbelast toerental		
– Stand 1	min ⁻¹	50 – 250
– Stand 2	min ⁻¹	100 – 510
Lasertype	nm	635
	mW	< 1
Laserklasse		2
C ₆		1
Divergentie laserlijn	mrاد (volle hoek)	0,5
Max. boordiameter		
– Boorkroon	mm	50
– Spiraalboor	mm	23
– Draadtap		M16
Gereedschapopname		MK 2 – DIN 228
Magnetische bevestigingskracht	kN	14
Max. boorslag	mm	165
Afmetingen magnetische voetplaat (breedte x diepte x hoogte)	mm	200 x 98 x 38,5
Gewicht volgens EPTA-Procedure 01:2014	kg	14,7
Isolatieklasse		⊕/I

De gegevens gelden voor een nominale spanning [U] van 230 V. Bij afwijkende spanningen en in landspecifieke uitvoeringen kunnen deze gegevens variëren.

Geluidswaarden

Geluidsemissiewaarden bepaald conform

EN 62841-1 Annex I.

Het A-gewogen geluidsniveau van het elektrische gereedschap bedraagt typisch: geluidsdrukniveau **90** dB(A); geluidsvermogeniveau **110** dB(A). Onzekerheid K = **3** dB.

Draag gehoorbescherming!

De in deze gebruiksaanwijzing vermelde geluidsemissiewaarde is gemeten met een volgens EN genormeerde meetmethode en kan worden gebruikt om elektrische gereedschappen met elkaar te vergelijken. Het is ook geschikt voor een voorlopige inschatting van de geluidsemissie.

De aangegeven geluidsemissiewaarde representeert de voornaamste toepassingen van het elektrische gereedschap. Als het elektrische gereedschap echter wordt gebruikt voor

andere toepassingen, met afwijkende inzetgereedschappen of onvoldoende onderhoud, dan kan de geluidsemissiewaarde afwijken. Dit kan de geluidsemissie gedurende de gehele arbeidsperiode duidelijk verhogen.

Voor een nauwkeurige schatting van de geluidsemissies moet ook rekening worden gehouden met de tijd waarin het gereedschap uitgeschakeld is, of waarin het gereedschap wel loopt, maar niet werkelijk wordt gebruikt. Dit kan de geluidsemissies gedurende de gehele arbeidsperiode duidelijk verminderen.

Montage

- ▶ **Trek vóór werkzaamheden aan het elektrische gereedschap altijd de stekker uit het stopcontact.**

Handkrukken monteren

- Schroef de drie handkrukken (4) stevig in de kruknaaf (5).

Inzetgereedschap wisselen (zie afbeelding A)

- Draai de aandrijfeenheid met de handkruk (4) helemaal naar boven.
- Let erop dat de inzetgereedschappen vrij van vet zijn.

Boorkroon monteren

- Plaats de uitwerppin (26) in de boorkroon (27) (voor TCT- en HSS-boorkronen zijn uitwerppinnen met verschillende diameters nodig).
- Steek de boorkroon met de uitwerppin in de boorkroonadapter (22) en draai de schroeven met de binnenzeskantsleutel (6 mm) (25) vast.

Gebruik bij voorkeur een boorkroon met Weldonschacht.

- Plaats de boorkroonadapter in de gereedschapopname (12).
- Verbind de koelmiddelslang (37) met het aansluitstuk op de boorkroonadapter.

Spiraalboor monteren

Gereedschappen met Morseconus **MK2**:

- Plaats het gereedschap direct in de gereedschapopname (12).

Gereedschappen met Morseconus **MK1**:

- Plaats het gereedschap in de reduceerhuls (MK2/MK1) (30).
- Steek de reduceerhuls met geplaatst gereedschap in de gereedschapopname (12).

Gereedschappen met **cilindrische** schacht:

- Schroef de tandkransboorhouder (32) op de kegeldoorn (33) en plaats het gereedschap.
- Steek de kegeldoorn met ingeschroefde tandkransboorhouder in de gereedschapopname (12).

- ▶ **Zorg ervoor dat het gereedschap veilig is vastgeklit.**

- ▶ **Gebruik bij het plaatsen van de Morseconus of kegeldoorn geen geweld.** Dit kan tot beschadigingen van de

gereedschapopname en het geplaatste gereedschap leiden.

Draadtap monteren

Gebruik de juiste draadtapadapter (23) voor het tappen.

- Plaats de draadtap (24) in de adapter (23).
- Plaats de adapter (23) met geplaatste draadtap (24) in de boorkroonadapter (22) en schroef deze met de binzenzantsleutel (6 mm) (25) vast.
- Plaats de boorkroonadapter (22) in de gereedschapopname (12).

Gereedschap verwijderen

- Steek de MK2-uitdrijfwig (34) in de opening (13), zodat de afgeschuinde kant naar onder wijst. Als de uitdrijfwig (34) niet door de aandrijfas kan worden gestoken, draai het inzetgereedschap dan iets.
- Duw de uitdrijfwig (34) met behulp van een hamer naar de machine toe en maak het inzetgereedschap los uit de gereedschapopname.

Koelmiddelsysteem monteren (zie afbeelding B)

► Het koelmiddelsysteem mag uitsluitend worden gebruikt bij het boren met de boorkroon.

Het koelmiddelreservoir moet vóór gebruik met koelmiddel worden gevuld. Vóór het openen van de klep moet u het kleine achterste deksel van het koelmiddelreservoir naar boven trekken.

Open de klep vóór het inschakelen van het elektrische gereedschap helemaal.

Het inhoud van het koelmiddelreservoir kan door trekken en duwen van het reservoir van 500 ml tot 750 ml worden veranderd.

Het koelmiddelsysteem mag niet worden gebruikt bij het boren in verticale of schuine vlakken of bovenhands.

- Steek het koelmiddelreservoir (35) in de houder (36).
- Schuif de houder met het koelmiddelreservoir van bovenaf in de geleider (17).
- Verbind het aansluitstuk (38) van de koelmiddelklep met de koelmiddelslang (37).

Het koelmiddelreservoir moet vóór gebruik met koelmiddel worden gevuld.

- Zorg ervoor dat de afsluitklep (39) gesloten is.
- Schroef het deksel van het koelmiddelreservoir eraf en vul het reservoir met koelmiddel.
- Schroef het deksel weer op het koelmiddelreservoir.

Gebruik



Draag gehoorbescherming en een veiligheidsbril, wanneer u het elektrische gereedschap gebruikt.



Werkvoorbereiding

Draairichting instellen

► Bedien de draairichtingschakelaar (8) alleen als het elektrische gereedschap stilstaat.

- **Rechtsdraaien:** duw de draairichtingschakelaar omhoog in positie "R".
- **Linksdraaien:** duw de draairichtingschakelaar omlaag in positie "L".
Aanwijzing: Linksdraaien mag niet worden gebruikt om te boren.

Aardlekschakelaar

Controleer vóór elke ingebruikname van het elektrische gereedschap de werking van de aardlekschakelaar!

- Zorg ervoor dat de aan/uit-schakelaar magneet (20) zich in positie "0" bevindt.
- Steek de netstekker in en druk op de toets **RESET** op de aardlekschakelaar (15) tot de aanduiding (16) rood brandt.
- Druk op de toets **TEST** op de aardlekschakelaar (15) tot de aanduiding (16) uitgaat. Wanneer de aanduiding (16) niet uitgaat, dan is de aardlekschakelaar defect en moet worden gerepareerd. Werk in geen geval met het elektrische gereedschap!
- Na het uitgaan van de aanduiding (16) drukt u opnieuw op de toets **RESET**.
- Wanneer de aanduiding (16) rood brandt, plaats het gereedschap in de juiste positie (zie „Elektrisch gereedschap in juiste positie plaatsen“, Pagina 76).
- **LET OP! Telkens nadat het elektrische gereedschap van de stroombron werd losgekoppeld, moet u deze test opnieuw uitvoeren, voordat u het elektrische gereedschap gebruikt.**

Aanwijzing: De aardlekschakelaar beschermt tegen een elektrische schok vanaf 10 mA.

Elektrisch gereedschap in juiste positie plaatsen

Een laserkruis toont u de exacte boorplaats.

- Schakel de lasereenheid met de aan/uit-schakelaar (7) in.
- Plaats het elektrische gereedschap in de juiste positie op het werkstuk en lijn met het laserkruis op de markering van het werkstuk uit.
- Duw de aan/uit-schakelaar magneet (20) omhoog en controleer of het elektrische gereedschap op het werkstukoppervlak blijft hechten.
- Beveilig het elektrische gereedschap eventueel met de veiligheidsband (42).

Veiligheidsband monteren (zie afbeelding C)

- **Beveilig bij alle werkzaamheden in een schuine of verticale positie of bovenhands het elektrische gereed-**

schap met de meegeleverde veiligheidsband tegen omlaagvallen.

- ▶ **Controleer de veiligheidsband vóór gebruik op een correcte werking. Gebruik nooit een beschadigde veiligheidsband, maar vervang deze onmiddellijk.**
- Bevestig de veiligheidsband (42) indien mogelijk zonder speling aan het elektrische gereedschap.
- Schuif de band door de opname (11) en leg deze om het werkstuk.
- Trek de veiligheidsband met behulp van de ratel (40) vast.
- Voor het losmaken van de veiligheidsband drukt u op de pal (41) op de ratel en trekt u de band eruit.
- Breng de veiligheidsband zodanig aan dat het elektrische gereedschap bij wegglijden van u weg beweegt.

Boordiepte instellen (zie afbeelding D)

Met de boordiepteverdeelschaal (43) op de kruknaaf (5) kan de gewenste boordiepte worden vastgelegd. De boordiepte kan aan de hand van de strepen op de verdeelschaal worden ingesteld. Tussen de kleine strepen ligt 1 mm, tussen de grote strepen 10 mm.

Ingebruikname

- ▶ **Let op de netspanning!** De spanning van de stroombron moet overeenkomen met de gegevens op het typeplaatje van het elektrische gereedschap.

Inschakelen

- Plaats het elektrische gereedschap in de juiste positie en beveilig het.
- Voor het **inschakelen** van het elektrische gereedschap drukt u de aan/uit-schakelaar motor (9) in positie "I".

Aanwijzing: Het elektrische gereedschap kan alleen worden ingeschakeld, wanneer van tevoren de magneet werd ingeschakeld.

Uitschakelen

- Voor het **uitschakelen** van het elektrische gereedschap drukt u de aan/uit-schakelaar motor (9) in positie "0".
- Wacht tot het elektrische gereedschap helemaal tot stilstand is gekomen.
- Duw de aan/uit-schakelaar magneet (20) omlaag om de magneet uit te schakelen.

Nulspanningsbeveiliging

De nulspanningsbeveiliging voorkomt ongecontroleerd starten van het elektrische gereedschap na een onderbreking van de stroomtoevoer.

- Voor de **hernieuwde ingebruikname** drukt u de aan/uit-schakelaar motor (9) in positie „I”.

Aanwijzing: Wanneer de stroomvoorziening weer tot stand is gebracht, drukt u op de toets **RESET** op de aardlekschakelaar (15). De magneet wordt automatisch ingeschakeld zodra de aanduiding (16) op de aardlekschakelaar (15) rood brandt.

Beveiliging tegen overbelasting

Het elektrische gereedschap is uitgerust met een overbelastingsbeveiliging. Bij beoogd gebruik kan het elektrische gereedschap niet overbelast worden. Bij een te sterke belasting schakelt de elektronica het elektrische gereedschap uit. De magneet blijft actief.

- Om daarna het elektrische gereedschap weer in gebruik te nemen, drukt u de aan/uit-schakelaar motor (9) in positie "I".

Voer de volgende stappen uit, voordat u verder werkt met het elektrische gereedschap:

- Verhelp eventueel aanwezige blokkades. Wanneer het inzetgereedschap vastklemt, mag de functie **linksdraaien** niet worden gebruikt.
- Laat het elektrische gereedschap ca. 1 minuut onbelast lopen, daarna is het weer gereed voor gebruik.

Aanduiding overbelasting

De overbelastingsaanduiding (6) signaleert bij ingeschakeld elektrisch gereedschap een overbelasting.

Permanent licht groen geen overbelasting

Permanent licht **geel** zware werklast

- snelheid voorwaartse beweging reduceren

Knipperlicht rood

- zeer zware werklast,
- snelheid voorwaartse beweging reduceren of motor uitschakelen, anders wordt de overbelastingsbeveiliging geactiveerd

Toerental instellen

- ▶ **Stel vóór het begin van de werkzaamheden het juiste toerental in. Het toerental moet passend zijn voor de boordiameter en het te boren materiaal.** Bij een verkeerd ingesteld toerental kan het inzetgereedschap worden beschadigd of in het werkstuk vasthaken.

Mechanische toerentalkeuze

- ▶ **Bedien de toerentalschakelaar (19) alleen als het elektrische gereedschap stilstaat.**

Met de toerentalschakelaar (19) kunnen 2 toerentalbereiken worden ingesteld.

Stand I:

laag toerentalbereik voor het werken met grote boordiameters.

Stand II:

hoog toerentalbereik voor het werken met kleine boordiameters.

- Druk op de ontgrendelingstoets (18) en draai de toerentalschakelaar (19) in de gewenste positie.
- Als de toerentalschakelaar niet kan worden gedraaid, draai het inzetgereedschap dan iets en wissel vervolgens naar de gewenste positie.

Toerentalregeling

Met het stelwiel toerentalinstelling (2) kunt u het noodzakelijke toerental ook tijdens gebruik instellen.

Het noodzakelijke toerental is afhankelijk van het gebruikte inzetgereedschap en het te bewerken materiaal. Dit voorkomt een oververhitting van het inzetgereedschap bij het boren en garandeert een hoge boorkwaliteit.

Instelling toerental	Inzetgereedschap
Stand I: 50–255 min ⁻¹	Boorkroon (Ø 35–50 mm), draadtap
Stand II: 100–510 min ⁻¹	Spiraalboor, boorkroon (Ø < 35 mm)

Aanwijzingen voor de werkzaamheden

Kwaliteit van het werkstuk

- ▶ **De magnetische bevestigingskracht van het elektrische gereedschap is in belangrijke mate afhankelijk van de dikte van het werkstuk. De sterkste magnetische bevestigingskracht wordt bereikt op zacht staal met een dikte van minimaal 20 mm.**

Aanwijzing: Bij het boren in staal van geringere dikte moet een extra stalen plaat (minimale afmetingen 100 x 200 x 20 mm) onder de magnetische voetplaat worden gelegd. Veilig de stalen plaat tegen omlaagvallen.

Algemene aanwijzingen

- ▶ **Beveilig het elektrische gereedschap bij bovenhandse werkzaamheden of op niet horizontale vlakken met een veiligheidsband.** De magnetische bevestigingskracht blijft niet in stand als de stroom uitvalt of bij te sterke belasting. Het elektrische gereedschap kan omlaagvallen en ongevallen veroorzaken.
- ▶ **Wanneer het inzetgereedschap vastklemt, oefent u geen voorwaartse beweging meer uit en schakelt u het gereedschap uit.** Onderzoek de reden van het vastklemmen en verhelp de oorzaak voor vastklemmende inzetgereedschappen. Gebruik niet de functie **linksdraaien**.
- ▶ **Controleer vóór aanvang van de werkzaamheden altijd alle onderdelen van het koelmiddelsysteem.** Gebruik nooit beschadigde onderdelen.
- ▶ **Houd het koelmiddel uit de buurt van gereedschaps-onderdelen en personen die zich in de werkzone bevinden.**

Het werkstukoppervlak moet glad en schoon zijn. Maak grove onregelmatigheden, bijv. lasspatten, glad en verwijder los roest, vuil en vet. De bevestigingskracht van de magneet geldt alleen voor bepaalde vlakken.

De motor van het elektrische gereedschap kan alleen worden gestart, wanneer de magneet ingeschakeld is. Vóór het boren moet de status van de magneetkracht **(21)** worden gecontroleerd.

Aanduiding magneetkracht	Magneetkracht
Permanent licht groen	Magneetkracht voldoende
Knipperlicht rood	Onvoldoende magneetkracht, het elektrische gereedschap mag niet worden ge-

Aanduiding magneetkracht	Magneetkracht
	bruikt. Oorzaken: te geringe materiaaldikte, ongelijk oppervlak, lak-, hamerslag- of zinkcoatings, ongeschikt materiaal (bijv. hard staal)

- Gebruik een booremulsie of snijolie voor de koeling en smering, om oververhitting of vastklemmen van de boor te voorkomen.
- Maak vóór het boren in werkstukken van metaal met een centerpons een putje in het werkstuk.
- Spiraalboor: boor bij boordiameters > 10 mm met een kleine boordiameter voor. Daardoor kunt u de aandrukkraft verkleinen en het elektrische gereedschap wordt minder belast.
- Gebruik bij het boren in metaal alleen de juiste, geslepen boorkronen (merk-accessoires).
- Draai de handkruk **(4)** voor de voorwaartse beweging van de boor.
- Kies de geschikte snelheid conform de specificaties van het gereedschap
Aanwijzing: Bij het tappen moet de laagste snelheid worden gebruikt.

Werken met boorkroon

- Gebruik uitsluitend onberispelijke boorkronen en controleer deze vóór elk gebruik. Gebruik geen beschadigde boorkronen.
- Schakel het elektrische gereedschap onmiddellijk uit, wanneer de boorkroon blijft steken.
- Bescherm de boorkroon. De punt van de boorkroon is hard, maar ook breekbaar.

De volgende maatregelen helpen om de slijtage en het breken van boorkronen te verminderen of te verlangsamen:

- Zorg ervoor dat bij het boren in staal voldoende koelmiddel beschikbaar is; gebruik koelmiddel voor het metaal snijden.
- Zorg ervoor dat het werkstuk vlak en schoon is om de benodigde magneetkracht te garanderen.
- Zorg er vóór het boren voor dat alle onderdelen correct bevestigd zijn.
- Bij de start en aan het einde van het boorproces moet de aandrukkraft met 1/3 worden gereduceerd.
- Wanneer grote hoeveelheden metaalspanen bij het boren in materialen als gietijzer, gegoten koper enz. vrijkomen, kan perslucht in plaats van koelmiddel worden gebruikt om het verwijderen van de metaalspanen te ondersteunen.

Neutrale positie van de draairichtingschakelaar

Het elektrische gereedschap stopt, wanneer tijdens het boren de draairichtingschakelaar **(8)** wordt bediend.

Wanneer de draairichtingschakelaar in de middelste positie staat, kan het inzetgereedschap met de klok mee (rechtsom) worden gedraaid door de aan/uit-schakelaar motor **(9)** continu in te drukken.

Daardoor kan het proces van tappen behoedzaam worden beëindigd.

Boren

- Lijn het elektrische gereedschap met behulp van het laserkruis op het werkstuk uit.
- Schakel de magneet in om het elektrische gereedschap op het werkstuk vast te zetten.
- Beveilig het elektrische gereedschap bij het boren in verticale of schuine vlakken of bovenhands met de veiligheidsband.
- Stel een juiste toerental in.
- Schakel het elektrische gereedschap in.
- Draai voor het boren de handkruk (4) met gelijkmatige voorwaartse beweging tot de gewenste boordiepte is bereikt.
- Als de gewenste boordiepte is bereikt, brengt u de handkruk terug tot de aandrijfheid zich weer in de uitgangspositie bevindt.
- Schakel het elektrische gereedschap uit, maak eventueel de veiligheidsband los en schakel laser en magneet uit.

Transport

- Controleer of alle inzetgereedschappen vast met het elektrisch gereedschap zijn verbonden en de boorkern niet meer in het inzetgereedschap zit.
- Rol het netsnoer helemaal op en bind dit bij elkaar.
- Draag en transporteer het elektrisch gereedschap altijd aan de handgreep (3).
- Voor het bewegen van het elektrisch gereedschap mag u nooit de handkruk of de aansluitkabel gebruiken.

Onderhoud en service

Onderhoud en reiniging

- **Trek vóór werkzaamheden aan het elektrische gereedschap altijd de stekker uit het stopcontact.**
- **Houd het elektrische gereedschap en de ventilatieopeningen altijd schoon om goed en veilig te werken.**

Wanneer een vervanging van de aansluitkabel noodzakelijk is, dan moet dit door **Bosch** of een geautoriseerde klantenservice voor elektrische gereedschappen van **Bosch** worden uitgevoerd om veiligheidsrisico's te vermijden.

Koolborstels vervangen

Aanduiding koolborstelwissel:

Ca. 8 uur voordat het elektrische gereedschap vanwege versleten koolborstels uitschakelt, begint de aanduiding koolborstelwissel (14) rood te branden. U kunt het elektrische gereedschap tot het uitschakelen blijven gebruiken. Stuur het elektrische gereedschap naar de Bosch klantenservice; voor adressen, zie het hoofdstuk "Klantenservice en gebruikadvies".

Vervang nooit slechts één koolborstel!

Aanwijzing: Gebruik alleen via Bosch verkregen koolborstels die voor uw product bestemd zijn.

- Maak de koolborstelafdekking (1) met een geschikte schroevendraaier los.
- Vervang de onder veerdruk staande koolborstels en schroef de afdekkap weer vast.

Geleiderailspleet instellen (zie afbeeldingen E1 – E3)

Als het elektrische gereedschap bij het boren sterk trilt of er een spleet bij de geleiderail zichtbaar is, dan moet de breedte van de geleiderailspleet worden ingesteld. Dit verhindert het afbreken van de inzetgereedschappen en een beschadiging van het elektrische gereedschap.

- Trek de netstekker uit het stopcontact, verwijder inzetgereedschappen en koelmiddelsysteem en plaats het elektrische gereedschap op een stevige, vlakke en horizontale ondergrond.
- Draai de booreenheid (44) met de handkruk (4) zo ver omhoog tot de uitsparing zich boven de bovenste schroef (45) bevindt.
- Draai de bovenste schroef (45) van de linker geleiderail met de binnenzeskantsleutel (4 mm) (25) los.
- Draai de booreenheid (44) met de handkruk (4) helemaal omhoog.
- Draai de 3 onderste schroeven (45) van de linker geleiderail met de binnenzeskantsleutel (4 mm) (25) los.
- Draai de 4 schroeven (46) met de binnenzeskantsleutel (3 mm) (25) vast en draai tegelijkertijd de booreenheid (44) met de handkruk (4) omhoog en omlaag. Stel hierbij de gewenste aandrukkracht in.
- Draai de booreenheid helemaal omhoog en draai de 3 onderste schroeven (45) van de linker geleiderail met de binnenzeskantsleutel (4 mm) (25) vast.
- Draai de booreenheid helemaal omlaag en draai de bovenste schroef (45) van de linker geleiderail met de binnenzeskantsleutel (4 mm) (25) vast.

Laser afstellen (zie afbeelding F)

Voor het waarborgen van nauwkeurige boorgaten moet u na intensief gebruik de laserstralen controleren en eventueel opnieuw instellen.

- Voor het inschakelen van de laser drukt u de aan/uitschakelaar laser (7) in positie "I".
- Schroef de laserafdekking (47) eraf.
- Draai de schroeven van de bevestigingsklemmen (49) iets losser.
- Beweeg het laserkruis naar rechts of links door de schroef (50) in de betreffende richting te draaien.
- Beweeg het laserkruis naar het gereedschap toe of van het gereedschap weg door de schroef (51) in de betreffende richting te draaien.
- Draai de schroeven van de bevestigingsklemmen (49) weer vast.
- Schroef de laserafdekking (47) weer vast.

Klantenservice en gebruikadvies

Onze klantenservice beantwoordt uw vragen over reparatie en onderhoud van uw product en over vervangingsonderdelen. Explosietekeningen en informatie over vervangingson-

derdelen vindt u ook op: www.bosch-pt.com

Het Bosch-gebruiksadviesteam helpt u graag bij vragen over onze producten en accessoires.

Vermeld bij vragen en bestellingen van vervangingsonderdelen altijd het uit tien cijfers bestaande productnummer volgens het typeplaatje van het product.

Nederland

Tel.: (076) 579 54 54

Fax: (076) 579 54 94

E-mail: gereedschappen@nl.bosch.com

Meer serviceadressen vindt u onder:

www.bosch-pt.com/serviceaddresses

Afvalverwijdering

Elektrische gereedschappen, accessoires en verpakkingen moeten op een voor het milieu verantwoorde wijze worden gerecycled.



Gooi elektrische gereedschappen niet bij het huisvuil!

Alleen voor landen van de EU:

Volgens de Europese richtlijn 2012/19/EU betreffende elektrische en elektronische oude apparaten en de omzetting van de richtlijn in nationaal recht moeten niet meer bruikbare elektrische gereedschappen apart worden ingezameld en op een voor het milieu verantwoorde wijze worden hergebruikt.

Dansk

Sikkerhedsinstrukser

Generelle sikkerhedsanvisninger for el-værktøj

⚠ ADVARSEL Læs alle sikkerhedsadvarsler, instruktioner, illustrationer og specifikationer, som følger med el-værktøjet. I tilfælde af manglende overholdelse af anvisningerne nedenfor er der risiko for elektrisk stød, brand og/eller alvorlige personskader.

Opbevar alle sikkerhedsinstrukser og anvisninger til senere brug.

Betegnelsen "el-værktøj" i advarslerne refererer til dit (ledningforbundne) el-værktøj tilsluttet lysnettet eller til batteridrevet (ledningsfrit) el-værktøj.

Sikkerhed på arbejdspladsen

- ▶ **Hold arbejdsområdet rent og godt oplyst.** Rodede eller mørke områder kan medføre ulykker.
- ▶ **Brug ikke el-værktøjet i eksplosionsfarlige omgivelser, hvor der findes brændbare væsker, gasser eller**

støv. El-værktøj kan slå gnister, der kan antænde støv eller dampe.

- ▶ **Sørg for, at andre personer og ikke mindst børn holdes væk fra arbejdsområdet, når el-værktøjet er i brug.** Hvis man distraheres, kan man miste kontrollen over maskinen.

Elektrisk sikkerhed

- ▶ **El-værktøjets stik skal passe til kontakten. Stikket må under ingen omstændigheder ændres. Brug ikke adapterstik sammen med jordforbundet el-værktøj.** Uændrede stik, der passer til kontakterne, nedsætter risikoen for elektrisk stød.
- ▶ **Undgå kropskontakt med jordforbundne overflader som f. eks. rør, radiatorer, komfurer og køleskabe.** Hvis din krop er jordforbundet, øges risikoen for elektrisk stød.
- ▶ **El-værktøj må ikke udsættes for regn eller fugt.** Indtrængen af vand i el-værktøj øger risikoen for elektrisk stød.
- ▶ **Brug ikke ledningen til formål, den ikke er beregnet til. Du må aldrig bære el-værktøjet i ledningen, hænge el-værktøjet op i ledningen eller rykke i ledningen for at trække stikket ud af kontakten. Beskyt ledningen mod varme, olie, skarpe kanter eller maskindele, der er i bevægelse.** Beskadigede eller indviklede ledninger øger risikoen for elektrisk stød.
- ▶ **Hvis el-værktøjet benyttes i det fri, må der kun benyttes en forlængerledning, der er egnet til udendørs brug.** Brug af forlængerledning til udendørs brug nedsætter risikoen for elektrisk stød.
- ▶ **Hvis det ikke kan undgås at bruge el-værktøjet i fugtige omgivelser, skal der bruges et HFI-relæ.** Brug af et HFI-relæ reducerer risikoen for at få elektrisk stød.

Personlig sikkerhed

- ▶ **Det er vigtigt at være opmærksom og holde øje med, hvad man laver, og bruge el-værktøjet fornuftigt. Brug ikke el-værktøj, hvis du er træt, har indtaget alkohol eller er påvirket af medikamenter eller euforiserende stoffer.** Få sekunders uopmærksomhed ved brug af el-værktøjet kan føre til alvorlige personskader.
- ▶ **Brug personligt beskyttelsesudstyr. Brug altid beskyttelsesbriller.** Brug af sikkerhedsudstyr som f. eks. støvmaske, skridsikkert fodtøj, beskyttelseshjelm eller høreværn afhængig af maskintype og anvendelse nedsætter risikoen for personskader.
- ▶ **Undgå utilsigtet igangsætning. Kontrollér, at el-værktøjet er slukket, før du tilslutter det til strømtilførslen og/eller batteriet, løfter eller bærer det.** Undgå at bære el-værktøjet med fingeren på afbryderen og sørg for, at el-værktøjet ikke er tændt, når det sluttes til nettet, da dette øger risikoen for personskader.
- ▶ **Gør det til en vane altid at fjerne indstillingsværktøj eller skruenøgle, før el-værktøjet startes.** Hvis et stykke værktøj eller en nøgle sidder i en roterende maskindel, er der risiko for personskader.

- ▶ **Undgå en unormal legemsposition. Sørg for at stå sikkert, mens der arbejdes, og kom ikke ud af balance.** Dermed har du bedre muligheder for at kontrollere el-værktøjet, hvis der skulle opstå uventede situationer.
- ▶ **Brug egnet arbejdstøj. Undgå løse beklædningsgenstande eller smykker. Hold hår og tøj væk fra dele, der bevæger sig.** Dele, der er i bevægelse, kan gribe fat i løstsiddende tøj, smykker eller langt hår.
- ▶ **Hvis støvudsugnings- og opsamlingsudstyr kan monteres, er det vigtigt, at dette tilsluttes og benyttes korrekt.** Brug af en støvopsugning kan reducere støvmængden og dermed den fare, der er forbundet med støv.
- ▶ **Selvom du kender værktøjet godt og er vant til at bruge det, skal du alligevel være opmærksom og overholde sikkerhedsanvisningerne.** Et øjebliks uopmærksomhed kan medføre alvorlige personskader.

Omhyggelig omgang med og brug af el-værktøj

- ▶ **Undgå overbelastning af el-værktøjet. Brug altid el-værktøj, der er beregnet til det stykke arbejde, der skal udføres.** Med det passende el-værktøj arbejder man bedst og mest sikkert inden for det angivne effektområde.
- ▶ **Brug ikke el-værktøj, hvis afbryderen er defekt.** El-værktøj, der ikke kan startes eller stoppes, er farligt og skal repareres.
- ▶ **Træk stikket ud af stikkontakten og/eller fjern batteriet, hvis det kan tages af, før el-værktøjet justeres, før skift af tilbehørsdele og før el-værktøjet lægges til opbevaring.** Disse sikkerhedsforanstaltninger forhindrer utilsigtet start af el-værktøjet.
- ▶ **Opbevar ubenyttet el-værktøj uden for børns rækkevidde. Lad aldrig personer, der ikke er fortrolige med el-værktøjet eller ikke har gennemlæst disse instrukser, benytte el-værktøjet.** El-værktøj er farligt, hvis det benyttes af ukyndige personer.
- ▶ **Vedligehold el-værktøj og tilbehørsdele. Kontroller, om bevægelige maskindele fungerer korrekt og ikke sidder fast, og om delene er brækket eller beskadiget, således at el-værktøjets funktion påvirkes. Få beskadigede dele repareret, inden el-værktøjet tages i brug.** Mange uheld skyldes dårligt vedligeholdt el-værktøj.
- ▶ **Sørg for, at skæreværktøjer er skarpe og rene.** Omhyggeligt vedligeholdt skæreværktøjer med skarpe skærekanter sætter sig ikke så hurtigt fast og er nemmere at føre.
- ▶ **Brug el-værktøj, tilbehør, indsatsværktøj osv. iht. disse instrukser. Tag hensyn til arbejdsforholdene og det arbejde, der skal udføres.** Anvendelse af el-værktøjet til formål, som ligger uden for det fastsatte anvendelsesområde, kan føre til farlige situationer.
- ▶ **Hold håndtag og gribeblader tørre, rene og fri for olie og smørefedt.** Hvis håndtag og gribeblader er glatte, kan værktøjet ikke håndteres og styres sikkert, hvis der sker noget uventet.

Service

- ▶ **Sørg for, at el-værktøj kun repareres af kvalificerede fagfolk og at der kun benyttes originale reservedele.** Dermed sikres størst mulig maskinsikkerhed.

Sikkerhedsanvisninger til magnetiske boremaskiner

- ▶ **Hold fast om el-værktøjets isolerede gribeblader, når du udfører arbejde, hvor skæretilbehøret kan komme i kontakt med skjulte kabler eller værktøjets egen ledning.** Hvis skæretilbehøret kommer i kontakt med en "strømførende" ledning, kan blottede metaldele på el-værktøjet blive "strømførende", og der er risiko for elektrisk stød for brugeren.
- ▶ **Når du fastgør el-værktøjet til arbejdsemnet med sikkerhedsstroppen, skal du sikre, at sikkerhedsstroppen kan fastholde maskinen under brug.** Hvis arbejdsemnet er svagt eller porøst, kan det blive ødelagt, så el-værktøjet slipper arbejdsemnet.
- ▶ **Ved boring gennem vægge eller lofter skal personer og arbejdsområdet på den anden side være beskyttet.** Boret kan komme ud gennem hullet, eller kernen kan falde ud på den anden side.
- ▶ **Kølevæsketanken må ikke anvendes ved boring i vertikale eller skrånede overflader eller ved boring over hovedhøjde. Anvend køleskum i stedet. Sørg for, at der ikke kommer vand ind i værktøjet.** Hvis der kommer vand ind i el-værktøjet, er der øget risiko for stød.
- ▶ **El-værktøjet skal fastgøres.** Hvis el-værktøjet ikke fastgøres korrekt, kan det gå løst eller vælte og forårsage personskade.
- ▶ **Brug ikke handsker.** Roterende dele eller spåner kan få fat i handsker, hvilket kan medføre personskader.
- ▶ **Hold hænderne væk fra boreområdet, mens værktøjet er i brug.** Kontakt med roterende dele eller spåner kan føre til personskader.
- ▶ **Sørg for, at tilbehøret roterer, før det føres ind i arbejdsemnet.** Ellers kan tilbehøret sætte sig fast i arbejdsemnet, hvilket kan forårsage uventet bevægelse af arbejdsemnet og personskader.
- ▶ **Hvis tilbehøret sidder fast, skal du undlade at udøve tryk nedad og slukke værktøjet. Undersøg og afhjælp årsagen til, at tilbehøret sidder fast.** Fastsiddende tilbehør kan forårsage uventet bevægelse af arbejdsemnet og personskader.
- ▶ **Undgå lange splinter ved at afbryde det nedadgående tryk med jævne mellemrum.** Skarpe metalsplinter kan sætte sig fast og forårsage personskade.
- ▶ **Fjern aldrig spåner fra boreområdet, mens værktøjet er i bevægelse. Før fjernelse af spåner skal du bevæge tilbehøret væk fra arbejdsemnet, slukke værktøjet og vente, til tilbehøret ikke længere bevæger sig. Brug værktøj som f.eks. en børste, pensel eller krog for at fjerne spåner.** Kontakt med roterende dele eller spåner kan føre til personskader.

- ▶ **Tilbehør med mærkehastighed skal som minimum være mærket med den maksimumhastighed, der er angivet på el-værktøjet.** Tilbehør, der anvendes ved en højere hastighed end mærkehastigheden, kan gå i stykker og slynges af værktøjet.
- ▶ **Anvend egnede søgeinstrumenter til at finde frem til skjulte forsyningsledninger, eller kontakt det lokale forsyningselskab.** Kontakt med elektriske ledninger kan føre til brand og elektrisk stød. Beskadigelse af en gasledning kan føre til eksplosion. Brud på et vandrør kan føre til materiel skade eller elektrisk stød.
- ▶ **Brug aldrig elværktøjet uden den medfølgende fejlstrømsafbryder (PRCD).**
- ▶ **Kontrollér altid før arbejdets begyndelse, at fejlstrømsbeskyttelseskontakten (PRCD) fungerer korrekt. Hvis fejlstrømsbeskyttelseskontakten (PRCD) er defekt, skal du få den repareret eller udskiftet af Bosch-kundeservice.**
- ▶ **Sørg for, at hverken personer i arbejdsområdet eller selve el-værktøjet kommer i kontakt med det vand, der kommer ud.**
- ▶ **Brug skridsikkert fodtøj.** Derved undgår du kvæstelser, der kan opstå, hvis du kommer til at glide på glatte overflader.
- ▶ **Forlad aldrig værktøjet, før det står helt stille.** Efterløbende indsatsværktøj kan føre til kvæstelser.
- ▶ **Hold boremaskinens tilslutningsledning ude af arbejdsområdet.** Beskadigede eller sammenviklede ledninger øger risikoen for elektrisk stød.
- ▶ **Overbelast ikke el-værktøjet, og brug det ikke som stige eller stillads.** Overbelastning eller ophold oven på el-værktøjet kan medføre, at el-værktøjets tyngdepunkt forskydes opad, og det vælter.
- ▶ **El-værktøjet må kun tages i drift på el-net med beskyttelsesleder og tilstrækkelig dimensionering.**



Personer med pacemaker eller andre medicinske implantater må ikke anvende dette el-værktøj.



Det er forbudt at medføre metaldelen og ure.

- ▶ **Træk stikket ud af stikdåsen og/eller tag akkuen ud af el-værktøjet, før du foretager indstillinger på bordet eller skifter tilbehørsdele.** Utilsigtet start af el-værktøj er årsagen til nogle uheld.
- ▶ **Arbejde med el-værktøjet over hovedhøjde skal altid udføres af to personer.**
- ▶ **El-værktøjet skal sikres med et sikkerhedsbånd ved boring i lodrette eller skrå flader og ved arbejde over hovedhøjde.** Magnetholdekraften kan ikke opretholdes i tilfælde af strømsvigt eller for stor belastning. El-værktøjet kan falde ned og forårsage ulykker.
- ▶ **Fare for styrt som følge af pludselig pendulbevægelse af el-værktøjet.** Ved arbejde på et stillads kan el-værktøjet udføre en pludselig pendulbevægelse under start eller

i tilfælde af strømsvigt. Sørg for at sikre el-værktøjet med det vedlagte sikkerhedsbånd. Sikr dig mod styrt ved at bruge en sikkerhedssele.

- ▶ **Overfladen skal være glat og ren. Udglat grove ujævnheder som f.eks. svejsestænk, og fjern løs rust, snavs og fedt.** Magnetholdekraften kan kun sikres på egnede overflader.
- ▶ **Fastgør el-værktøjet på et fast, jævnt og vandret underlag.** Hvis el-værktøjet kan glide eller vippe, kan indsatsværktøjet ikke føres sikkert i et jævnt tempo.
- ▶ **Hold arbejdsområdet og emnet rent.** Borespåner med skarpe kanter og andre genstande kan resultere i skader. Materialeblandinger er ekstra farlige. Letmetalstøv kan brænde eller eksplodere.
- ▶ **Berør først indsatsværktøjet efter arbejdet, når det er kølet helt af.** Indsatsværktøjet bliver meget varm under arbejdet.
- ▶ **Rør ikke ved borekernen, der automatisk kastes ud via føringsstiften, når arbejdet er afsluttet.** Borekernen kan være meget varm.
- ▶ **Undersøg ledningen med regelmæssige mellemrum, og få altid en beskadiget ledning repareret af et autoriseret servicecenter for Bosch el-værktøj. Udskift beskadigede forlængerledninger.** Dermed sikres størst mulig maskinsikkerhed.
- ▶ **Opbevar el-værktøjet et sikkert sted, hvis det ikke er i brug.** Opbevaringsstedet skal være tørt og kunne aflåses. Dette forhindrer, at el-værktøjet beskadiges under opbevaringen eller betjenes af uerfarne personer.
- ▶ **El-værktøjet må ikke benyttes, hvis ledningen er beskadiget. Berør ikke den beskadigede ledning, og træk netstikket ud, hvis ledningen beskadiges under arbejdet.** Beskadigede ledninger øger risikoen for elektrisk stød.
- ▶ **Slut el-værktøjet til et korrekt jordet strømnet.** Stik og forlængerkabel skal være udstyret med beskyttelsesleder.
- ▶ **Magnetens vedhæftning afhænger af emnets tykkelse.** Den sidder bedst fast på blødt stål med en tykkelse på mindst 20 mm. Ved boring i stål med mindre tykkelse skal der lægges en ekstra stålplade (min. dimensioner 100 x 200 x 20 mm) under den magnetiske grundplade. Stålpladen skal sikres mod at falde ned.
- ▶ **Metalspåner og andre urenheder forringer den magnetiske vedhæftning væsentligt.** Sørg altid for, at den magnetiske grundplade er ren.
- ▶ **Undgå at løсне magneten.** Sørg for, at den magnetiske grundplade sidder korrekt fast på emnet, før du begynder at bore.
- ▶ **Slå ikke magnetkraften fra, og benyt ikke den baglæns borefunktion, før maskinen står stille.**
- ▶ **Andre elektriske apparater, der anvendes på samme stikkontakt, forårsager en uensartet spænding, som kan føre til frigivelse af magneten.** Brug kun el-værktøjet alene i en stikkontakt.

- **Undgå drift af hulborekroner uden kølevæske.** Kontrollér altid kølevæskens niveau før arbejdet.
- **Beskyt motoren.** Lad aldrig kølevæske, vand eller andre urenheder komme ind i motoren.
- **Metalspån er ofte meget skarpe og varme. Rør aldrig ved dem med de bare hænder.** Udfør rengøringen med en magnetisk spånopsamler og en spånkrog eller et andet egnet værktøj.
- **Forsøg aldrig at bruge værktøjet med forkert eller for lav spænding.** Kontrollér typeskiltet for at sikre, at du arbejder med den rigtige spænding og frekvens.
- **El-værktøjet udleveres med et laser-advarselsskilt (se tabellen "Symboler og deres betydning").**
- **Sørg for, at advarselsskilte aldrig gøres ukendelige på el-værktøjet.**



Ret ikke laserstrålen mod personer eller dyr, og kig aldrig ind i den direkte eller reflekterede laserstråle. Det kan blænde personer, forårsage ulykker eller beskadige øjnene.

- **Hvis du får laserstrålen i øjnene, skal du lukke dem med det samme og straks bevæge hovedet ud af stråleområdet.**
- **Foretag aldrig ændringer af laseranordningen.**
- **Lad ikke børn benytte el-værktøjet uden opsyn.** De kan utilsigtet blænde personer eller sig selv
- **Er teksten på laser-advarselsskiltet ikke på dit modersmål, klæbes den medleverede etiket på dit sprog oven på den eksisterende tekst, før værktøjet tages i brug første gang.**

Symboler

De efterfølgende symboler kan være af betydning for dit el-værktøj. Læg mærke til symbolerne og overhold deres betydning. En rigtig forståelse af symbolerne er med til at sikre en god og sikker brug af el-værktøjet.

Symboler og deres betydning



ADVARSEL! Ret ikke laserstrålen mod personer eller dyr, og kig ikke direkte ind i laserstrålen eller på dens refleksion.



Brug sikkerhedsbriller.



Brug høreværn. Støjpåvirkning kan føre til tab af hørelse.

Symboler og deres betydning



ADVARSEL! Sørg for, at sikkerhedsbåndet fungerer korrekt, før du bruger det. Brug aldrig et beskadiget sikkerhedsbånd. Udskift det straks.



ADVARSEL! Det er ikke tilladt at bruge værktøjet ude i det fri i regnvejr.



ADVARSEL! Lyser overbelastningsindikatorens bjælker tæt på dette symbol, er arbejdsbelastningen meget høj. Reducer arbejdsbelastningen, eller sluk motoren, da overbelastningsbeskyttelsen ellers aktiveres, og motoren slukkes automatisk.



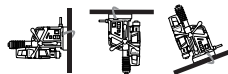
Lyser overbelastningsindikatorens bjælker tæt på dette symbol, ligger arbejdsbelastningen i det optimale område, og der foreligger ingen overbelastning.



ADVARSEL! Hold ikke hånden under indsatsværktøjet og tilbehøret, når du skifter det.



ADVARSEL! Før boring skal det sikres, at magnetstyrken er tilstrækkelig. Emneoverfladen skal være jævn, ren og tilstrækkeligt tyk.



ADVARSEL! El-værktøjet skal sikres med sikkerhedsbåndet ved boring på lodrette flader, over hovedhøjde og på skråflader.

Produkt- og ydelsesbeskrivelse



Læs alle sikkerhedsinstrukser og anvisninger. Overholdes sikkerhedsinstrukserne og anvisningerne ikke, er der risiko for elektrisk stød, brand og/eller alvorlige kvæstelser.

Vær opmærksom på alle illustrationer i den forreste del af betjeningsvejledningen.

Beregnet anvendelse

El-værktøjet er beregnet til boring i magnetiserbare materialer (f.eks. stål).

El-værktøjet kan benyttes vandret og lodret samt over hovedhøjde. Sørg for, at emnets spændeflade er jævn, at den som minimum svarer til el-værktøjets grundflade, og at

den består af mindst 20 mm tykt, magnetiserbart og rent materiale.

Illustrerede komponenter

Nummereringen af de illustrerede komponenter refererer til illustrationen af el-værktøjet på illustrationssiden.

- (1) Afdækning kontaktkul
- (2) Indstillingshjul til forvalg af omdrejningstal
- (3) Håndgreb (isoleret grebsflade)
- (4) Håndsving (3 x)
- (5) Håndsvingsnav
- (6) Visning af overbelastning
- (7) Tænd/sluk-kontakt laser
- (8) Retningsomskifter
- (9) Tænd/sluk-kontakt motor
- (10) Magnetisk grundplade
- (11) Holder sikkerhedsbånd
- (12) Værktøjholder
- (13) Åbning for MK2-udriverkile
- (14) Visning skift af kontaktkul
- (15) Fejlstrømsbeskyttelseskontakt
- (16) Visning på fejlstrømsbeskyttelseskontakt
- (17) Skinne til holder kølemiddeltank
- (18) Oplåsningsknap til gearomskifter
- (19) Gearomskifter
- (20) Tænd/sluk-kontakt magnet
- (21) Visning magnetstyrke
- (22) Adapter borekrone
- (23) Adapter gevindbor^{a)}
- (24) Gevindbor^{a)}
- (25) Unbrakonøgle (3/4/6 mm)
- (26) Styrestift
- (27) Borekrone^{a)}
- (28) Spiralbor MK2^{a)}
- (29) Spiralbor MK1^{a)}
- (30) Reduktionskappe (MK2/MK1)
- (31) Spiralbor med cylindrisk skaft^{a)}
- (32) Tandkransborepatron (op til Ø16 mm)^{a)}
- (33) Kegledorn^{a)}
- (34) MK2-udriverkile
- (35) Kølemiddeltank
- (36) Holder kølemiddeltank
- (37) Kølemiddelslange
- (38) Tilslutningsstuds for kølesystem
- (39) Ventil til kølemiddel
- (40) Skralde
- (41) Spærrepal på skralde

- (42) Sikkerhedsbånd
- (43) Skala boreddybde
- (44) Borehed
- (45) Skrue styreskinne
- (46) Skrue spalteinstilling
- (47) Laserafdækning
- (48) Udgang laserstråling
- (49) Holdeklemme
- (50) Skrue til laserindstilling højre/venstre
- (51) Skrue til laserindstilling frem/tilbage

a) **Tilbehør, som er illustreret og beskrevet i betjeningsvejledningen, er ikke indeholdt i leveringen. Det fuldstændige tilbehør findes i vores tilbehørsprogram.**

Tekniske data

Magnetboremaskine	GBM 50-2	
Varenummer		3 601 AB4 0..
Nominel optagen effekt	W	1200
Omdrejningstal, ubelastet		
- 1. gear	min ⁻¹	50 - 250
- 2. gear	min ⁻¹	100 - 510
Lasertype	nm	635
	mW	< 1
Laserklasse		2
C ₆		1
Divergens laserlinje	mrad (360°-graders vinkel)	0,5
maks. borediameter		
- Borekrone	mm	50
- Spiralbor	mm	23
- Gevindbor		M16
Værktøjholder		MK 2 - DIN 228
Magnetholdekraft	kN	14
maks. arbejdslængde	mm	165
Mål magnetisk grundplade (bredde x dybde x højde)	mm	200 x 98 x 38,5
Vægt svarer til EPTA-Procedure 01:2014	kg	14,7
Beskyttelsesklasse		⊕/I

Angivelserne gælder for en nominal spænding [U] på 230 V. Ved afvigende spændinger og i landsspecifikke udførelser kan disse angivelser variere.

Støjværdier

Støjemissionsværdier fundet iht. **EN 62841-1 Annex I.**

El-værktøjets A-vægtede støjniveau er typisk: Lydtrykkniveau **90 dB(A)**; lydeffektniveau **110 dB(A)**. Usikkerhed K=3 dB.

Brug høreværn!

Det støjemissionsniveau, der er angivet i nærværende instruktioner, er blevet målt iht. en standardiseret måleproces, og kan bruges til at sammenligne el-værktøjer. Det er også egnet til en foreløbig vurdering af støjemissionen.

Den angivne støjemissionsværdi repræsenterer de væsentlige anvendelser af el-værktøjet. Hvis el-værktøjet dog anvendes til andre formål, med afvigende indsatsværktøj eller utilstrækkelig vedligeholdelse, kan støjemissionsniveauet afvige. Dette kan føre til en betydelig forøgelse af støjemissionen i hele arbejdstidsrummet.

Til en nøjagtig vurdering af støjemissionen bør der også tages højde for de tider, i hvilke værktøjet er slukket eller godt nok kører, men rent faktisk ikke anvendes. Dette kan føre til en betydelig reduktion af støjemissionsniveauet i hele arbejdstidsrummet.

Montering

- ▶ **Træk stikket ud af stikkontakten, før der udføres arbejde på el-værktøjet.**

Montering af håndsving

- Skru de tre håndsving (4) fast i håndsvingsnavet (5).

Værktøjskift (se billede A)

- Drej drivenheden helt op med håndsvinget (4).
- Sørg for, at indsatsværktøjerne er fri for fedt.

Montering af borekrone

- Indsæt styrestiften (26) i borekronen (27) (TCT- og HSS-borekrone kræver styrestifter med forskellige diametre).
- Stik borekronen med styrestiften ind i borekroneadapteren (22), og spænd skruerne med unbrakonøglen (6 mm) (25).

Brug så vidt muligt en borekrone med Weldon-skaft.

- Indsæt borekroneadapteren i værktøjsholderen (12).
- Forbind kølemiddelslangen (37) med tilslutningsstudsden på borekroneadapteren.

Montering af spiralbor

Værktøj med morsekonus **MK2**:

- Isæt værktøjet direkte i værktøjsholderen (12).

Værktøj med morsekonus **MK1**:

- Isæt værktøjet i reduktionskappen (MK2/MK1) (30).
- Stik reduktionskappen med isat værktøj ind i værktøjsholderen (12).

Værktøj med **cylindrisk** skaft:

- Skru tandkransborepatronen (32) på kegledornen (33), og isæt værktøjet.
- Stik kegledornen med iskruet tandkransborepatron ind i værktøjsholderen (12).

- ▶ **Sørg for, at værktøjet er sikkert i indgreb.**

- ▶ **Brug ikke vold ved isætning af morsekeglen/kegledornen.** Dette kan føre til beskadigelser på værktøjsholderen og det isatte værktøj.

Montering af gevindbor

Brug den passende gevindboradapter (23) til gevindboring.

- Isæt gevindboret (24) i adapteren (23).
- Indsæt adapteren (23) med isat gevindbor (24) i borekroneadapteren (22), og skru den fast med unbrakonøglen (6 mm) (25).
- Indsæt borekroneadapteren (22) i værktøjsholderen (12).

Udtagning af værktøj

- Stik MK2-uddriverkilen (34) ind i åbningen (13), så den affasede kant peger nedad.
Er det ikke muligt at stikke uddriverkilen (34) gennem drivspindlen, skal du dreje indsatsværktøjet en smule.
- Tryk uddriverkilen (34) mod værktøjet ved hjælp af en hammer, og løsn indsatsværktøjet fra værktøjsholderen.

Montering af kølemiddelsystem (se billede B)

- ▶ **Kølemiddelsystemet må udelukkende anvendes ved boring med borekronen.**

Kølemiddeltanken skal påfyldes kølemiddel før anvendelse. Før åbning af ventilen skal du trække det lille bageste dæksel på kølemiddeltanken opad.

Åbn ventilen helt, før el-værktøjet tændes.

Kølemiddeltankens volumen kan ændres ved at trække og trykke tanken fra 500 ml til 750 ml.

Kølemiddelsystemet må ikke benyttes ved boring i lodrette eller skrå flader eller over hovedhøjde.

- Stik kølemiddeltanken (35) ind i holderen (36).
- Skub holderen med kølemiddeltanken ind i skinnen (17) fra oven.
- Forbind kølemiddelventilens tilslutningsstuds (38) med kølemiddelslangen (37).

Kølemiddeltanken skal påfyldes kølemiddel før anvendelse.

- Sørg for, at afspærringsventilen (39) er lukket.
- Skru kølemiddeltankens dæksel af, og fyld kølemiddel i tanken.
- Skru dækslet på kølemiddeltanken igen.

Brug



Brug høreværn og beskyttelsesbriller, når el-værktøjet benyttes.



Arbejdsforberedelse

Indstil rotationsretning

► **Aktiver kun retningsomskifteren (8), når el-værktøjet står stille.**

- **Højreløb:** Tryk retningsomskifteren opad til position "R".
- **Venstreløb:** Tryk retningsomskifteren nedad til position "L".

Bemærk: Venstreløb må ikke benyttes til boring.

Fejlstrømsbeskyttelseskontakt

Kontrollér altid fejlstrømsbeskyttelseskontaktens funktion før ibrugtagning af el-værktøjet!

- Sørg for, at tænd/sluk-kontakten for magneten (20) er i position "0".
- Sæt netstikket i, og tryk på tasten **RESET** på fejlstrømsbeskyttelseskontakten (15), indtil indikatoren (16) lyser rødt.
- Tryk på tasten **TEST** på fejlstrømsbeskyttelseskontakten (15), indtil visningen (16) forsvinder. Hvis visningen (16) ikke forsvinder, er fejlstrømsbeskyttelseskontakten defekt og skal repareres. Arbejd ikke med el-værktøjet!
- Når visningen (16) er forsvundet, skal du trykke på tasten **RESET**.
- Når visningen (16) lyser rødt, skal du positionere værktøjet (se "Rigtig positionering af el-værktøj", Side 86).

► **BEMÆRK! Efter afbrydelse af el-værktøjet fra strømkilden skal du udføre denne test igen, før du benytter el-værktøjet.**

Bemærk: Fejlstrømsbeskyttelseskontakten beskytter mod elektrisk stød fra 10 mA.

Rigtig positionering af el-værktøj

Et laserkryds viser det nøjagtige borested.

- Tænd for laserenheden med tænd/sluk-kontakten (7).
- Positionér el-værktøjet på emnet, og juster det med laserkrydset på emnets markering.
- Tryk tænd/sluk-kontakten for magneten (20) opad, og kontrollér, om el-værktøjet sidder fast på emnets overflade.
- Om nødvendigt skal el-værktøjet sikres med sikkerhedsbåndet (42).

Montering af sikkerhedsbånd (se billede C)

► **Husk ved alle arbejdsopgaver i skrå eller lodret stilling eller over hovedhøjde at sikre el-værktøjet mod at falde ned ved hjælp af det medfølgende sikkerhedsbånd.**

► **Kontroller sikkerhedsbåndet for korrekt funktion før anvendelse. Brug aldrig et beskadiget sikkerhedsbånd, men udskift det straks.**

- Fastgør så vidt muligt sikkerhedsbåndet (42) slørfrit på el-værktøjet.
- Skub båndet gennem holderen (11), og anbring det omkring emnet.
- Stram sikkerhedsbåndet ved hjælp af skralden (40).
- For at løse sikkerhedsbåndet skal du trykke på spærrepalen (41) på skralden og trække båndet ud.

- Anbring sikkerhedsbåndet, så el-værktøjet bevæger sig væk fra dig, hvis det skulle smutte.

Indstilling af boreddybde (se billede D)

Med boreddybdeskalaen (43) på håndsvingsnavet (5) kan den ønskede boreddybde fastlægges. Boreddybden kan indstilles ved hjælp af stregerne på skalaen. Afstanden er 1 mm mellem de små streger og 10 mm mellem de store streger.

Ibrugtagning

► **Kontroller netspændingen!** Strømkildens spænding skal stemme overens med angivelserne på el-værktøjets typeskilt.

Start

- Positionér el-værktøjet, og husk at sikre det.
- For at **tænde** el-værktøjet skal du trykke tænd/sluk-kontakten for motoren (9) i position "I".

Bemærk: El-værktøjet kan kun tændes, hvis magneten er tændt forinden.

Sluk

- For at **slukke** el-værktøjet skal du trykke tænd/sluk-kontakten for motoren (9) i position "0".
- Vent, til el-værktøjet er standset helt.
- Tryk tænd/sluk-kontakten for magneten (20) ned for at slukke magneten.

Genstartsbeskyttelse

Genstartsbeskyttelsen forhindrer en ukontrolleret start af el-værktøjet efter afbrydelse af strømtilførslen.

- For **ny ibrugtagning** skal du trykke tænd/sluk-kontakten for motoren (9) i position "I".

Bemærk: Når strømforsyningen er genoprettet, skal du trykke på tasten **RESET** på fejlstrømsbeskyttelseskontakten (15). Magnetens tændes automatisk, så snart visningen (16) på fejlstrømsbeskyttelseskontakten (15) lyser rødt.

Overbelastningsbeskyttelse

El-værktøjet er udstyret med en overbelastningsbeskyttelse. Ved korrekt brug kan el-værktøjet ikke blive overbelastet. Ved for kraftig belastning slår elektronikken el-værktøjet fra. Magnetens forbliver aktiv.

- For derefter at tage el-værktøjet i brug igen skal du trykke tænd/sluk-kontakten for motoren (9) i position "I".

Udfør følgende trin, før du arbejder videre med el-værktøjet:

- Afhjælp eventuelle blokeringer. Hvis indsatsværktøjet klemmer, må funktionen **venstreløb** ikke benyttes.
- Lad el-værktøjet køre ca. 1 minut i tomgang, hvorefter det igen er klar til brug.

Visning af overbelastning

Overbelastningsvisningen (6) angiver en overbelastning ved tændt el-værktøj.

Konstant lys grøn	ingen overbelastning
Konstant lys gul	stor arbejdsbelastning
	– Reducer fremføringshastigheden

- Blinkende lys **rød** meget stor arbejdsbelastning
- Reducer fremføringshastigheden, eller sluk motoren. Ellers aktiveres overbelastningsbeskyttelsen

Indstil omdrejningstal

- **Indstil det rigtige omdrejningstal, før arbejdet påbegyndes. Omdrejningstallet skal passe til bordiameteren og det materiale, der skal bores.** Indstilles et forkert omdrejningstal, kan indsatsværktøjet blive beskadiget eller sætte sig fast i emnet.

Mekanisk gearvalg

- **Aktivér kun gearomskifteren (19) når el-værktøjet står stille.**

Med gearomskifteren (19) kan der vælges 2 omdrejningstalsområder.

Gear I:

Lavt omdrejningstalområde; til arbejde med store borediametre.

Gear II:

Højt omdrejningstalområde; til arbejde med små borediametre.

- Tryk på oplåsningsknappen (18), og drej gearomskifteren (19) i den ønskede position.
- Hvis det ikke er muligt at dreje gearomskifteren, skal du dreje indsatsværktøjet let og derefter skifte til den ønskede position.

Omdrejningstalsregulator

Med indstillingshjulet til forvalg af omdrejningstal (2) kan du også forvælge det nødvendige omdrejningstal under drift. Det nødvendige omdrejningstal afhænger af det anvendte indsatsværktøj og det materiale, der skal bearbejdes. Dette forhindrer en overophedning af indsatsværktøjet under boring og sikrer en høj borekvalitet.

Forvalg omdrejningstal	Indsatsværktøj
Gear I: 50–255 min ⁻¹	Borekrone (Ø 35–50 mm), gevindbor
Gear II: 100–510 min ⁻¹	Spiralbor, borekrone (Ø < 35 mm)

Arbejdsvejledning

Emnets beskaffenhed

- **El-værktøjets magnetoholdkraft afhænger især af emnets tykkelse. Den største magnetoholdkraft opnås på blødt stål med en tykkelse på mindst 20 mm.**

Bemærk: Ved boring i stål med mindre tykkelse skal der lægges en ekstra stålplade (min. dimensioner 100 x 200 x 20 mm) under den magnetiske grundplade. Stålpladen skal sikres mod at falde ned.

Generelle oplysninger

- **Ved arbejde over hovedhøjde eller på ikke-vandrette flader skal el-værktøjet sikres med et sikkerhedsbånd.** Magnetoholdkraften kan ikke opretholdes i tilfælde af strømsvigt eller for stor belastning. El-værktøjet kan falde ned og forårsage ulykker.
- **Hvis indsatsværktøjet klemmer, skal du undlade at udøve yderligere fremføring og slukke værktøjet.** Undersøg årsagen til fastklemningen, og afhjælp årsagen til klemmende indsatsværktøjer. Brug ikke funktionen **venstretræk**.
- **Kontrollér altid alle kølemiddelsystemets dele før påbegyndelse af arbejdet.** Brug aldrig beskadigede dele.
- **Hold altid kølemidlet på afstand af værktøjsdele og personer, der befinder sig i arbejdsområdet.**

Emneoverfladen skal være glat og ren. Udglat grove uregelmæssigheder som f.eks. svejstænk, og fjern løs rust, snavs og fedt. Magnetens holdkraft gælder kun for egnede flader.

El-værktøjets motor kan kun startes, når magneten er tændt. Før boring bør du kontrollere magnetstyrkens status (21).

Visning magnetstyrke	Magnetstyrke
Konstant lys grøn	Magnetstyrke tilstrækkelig
Blinkende lys rød	Utilstrækkelig magnetstyrke, el-værktøjet må ikke benyttes. Årsager: For ringe materialetykkelse, ujævn overflade, lak-, glødeskal- eller zinkbelægninger, uegnet materiale (f.eks. hårdt stål)

- Anvend boreemulsion eller skæroleolie til at køle og smøre for at undgå en overophedning eller fastklemning af boret.
- Kørn emner af metal, før borearbejdet påbegyndes.
- Spiralbor: For bor med en lille borediameter ved borediametre > 10 mm. Derved reduceres trykket, hvorved el-værktøjet ikke belastes så meget.
- Brug kun fejlfri, skarpe borekroner ved boring i metal (mærke-tilbehør).
- Drej håndsvinget (4) til fremføring af boret.
- Vælg den egnede hastighed iht. værktøjets specifikationer
Bemærk: Ved gevindskæring skal den laveste hastighed benyttes.

Arbejde med borekrone

- Brug kun fejlfri borekroner, og kontrollér dem altid før brug. Brug ikke beskadigede borekroner.
- Sluk straks el-værktøjet, hvis borekronen bliver siddende.
- Beskyt borekronen. Borekronens spids er hård, men også skrøbelig.

De følgende foranstaltninger hjælper med at reducere eller forsinke slitage og brud på borekroner:

- Sørg for, at der ved boring i stål er nok kølemiddel til stede; brug kølemiddel til metalskæring.

- Sørg for, at emnet er plant og rent for at sikre den nødvendige magnetstyrke.
- Før boring skal det sikres, at alle dele er fastgjort korrekt.
- Ved start og afslutning af boreprocessen bør kontaktrykket reduceres med 1/3.
- Hvis der opstår store mængder metalspåner ved boring i materialer som f.eks. støbejern, kobberstøbegods osv., kan der benyttes trykluft i stedet for kølemiddel for at understøtte fjernelsen af metalspåner.

Neutral position af retningsomskifter

El-værktøjet stopper, hvis retningsomskifteren **(8)** aktiveres under boringen.

Når retningsomskifteren står i den midterste position, kan indsatsværktøjet drejes med uret, idet der kontinuerligt trykkes på tænd-/sluk-kontakten for motoren **(9)**.

Derved kan gevindskæringsprocessen afsluttes blidt.

Boring

- Positionér el-værktøjet på emnet ved hjælp af laserkrydset.
- Tænd magneten for at sikre el-værktøjet på emnet.
- El-værktøjet skal sikres med sikkerhedsbåndet ved boring i lodrette eller skrå flader eller over hovedhøjde.
- Indstil et passende omdrejningstal.
- Tænd for el-værktøjet.
- Drej ved boring håndsvinget **(4)** med en jævn fremføring, til den ønskede boreddybde er nået.
- Når den ønskede boreddybde er nået, fører du håndsvinget tilbage, til drivenheden igen er i udgangsposition.
- Sluk el-værktøjet, løsn i givet fald sikkerhedsbåndet, og sluk for laser og magnet.

Transport

- Kontrollér, at alle indsatsværktøjer er sikkert forbundet med el-værktøjet, og at borekernen ikke længere befinder sig i indsatsværktøjet.
- Rul altid netkablet helt op, og bind det sammen.
- Brug altid grebet **(3)** ved løft og transport af el-værktøjet.
- Hvis du vil bevæge el-værktøjet, skal du aldrig benytte håndsvinget eller tilslutningsledningen.

Vedligeholdelse og service

Vedligeholdelse og rengøring

- ▶ **Træk stikket ud af stikkontakten, før der udføres arbejde på el-værktøjet.**
- ▶ **El-værktøj og el-værktøjets ventilationsåbninger skal altid holdes rene for at sikre et godt og sikkert arbejde.**

Hvis det er nødvendigt at udskifte tilslutningsledningen, skal dette arbejde udføres af **Bosch** eller af en autoriseret kundeservice for **Bosch** el-værktøj for at undgå sikkerhedsrisici.

Skift kul

Visning skift af kontaktkul:

Ca. 8 timer før el-værktøjet slukkes automatisk pga. slidte

kontaktkul, begynder visningen for skift af kontaktkul **(14)** at lyse rødt. De kan stadig bruge el-værktøjet, til det slår fra. Send el-værktøjet til Bosch-kundeservice, adresser kan findes i afsnittet "Kundeservice og anvendelsesrådgivning". Skift aldrig kun en af kontaktkullene!

Henvi sning: Anvend kun krafttkul, der er beregnet til dit produkt og som sælges af Bosch.

- Løsn kontaktkul-afdækningen **(1)** med en egnet skruetrækker.
- Udskift de kul, der står under fjedertryk, og skru afdækningskappen på igen.

Indstilling af styreskinnespalte (se billeder E1 – E3)

Hvis el-værktøjet vibrerer kraftigt ved boring, eller der ses en spalte ved styreskinne, skal bredden af styreskinnespalten indstilles. Derved forhindres afknækning af indsatsværktøjer og beskadigelse af el-værktøjet.

- Træk netstikket ud af stikkontakten, fjern indsatsværktøjer og kølemiddelsystem, og stil el-værktøjet på en fast, jævn og vandret flade.
- Drej borenheden **(44)** opad med håndsvinget **(4)**, til udsparringen sidder over den øverste skrue **(45)**.
- Løsn den øverste skrue **(45)** til den venstre styreskinne med unbrakonøglen (4 mm) **(25)**.
- Drej borenheden **(44)** helt op med håndsvinget **(4)**.
- Løsn de 3 nederste skruer **(45)** til den venstre styreskinne med unbrakonøglen (4 mm) **(25)**.
- Spænd de 4 skruer **(46)** med unbrakonøglen (3 mm) **(25)**, og drej samtidig borenheden **(44)** op og ned med håndsvinget **(4)**. Indstil herved den ønskede fremføringskraft.
- Drej borenheden helt op, og skru de 3 nederste skruer **(45)** til den venstre styreskinne fast med unbrakonøglen (4 mm) **(25)**.
- Drej borenheden helt ned, og skru den øverste skrue **(45)** til den venstre styreskinne fast med unbrakonøglen (4 mm) **(25)**.

Justering af laser (se billede F)

For at sikre præcise borer er det vigtigt at kontrollere laserstrålerne og evt. indstille dem igen efter intensiv brug.

- For at tænde laseren skal du trykke tænd/sluk-kontakten for laser **(7)** i position "I".
- Skru laserafdækningen **(47)** af.
- Løsn skruen til holdeklampen **(49)** noget.
- Bevæg laserkrydset mod højre eller venstre, idet du drejer skruen **(50)** i den pågældende retning.
- Bevæg laserkrydset mod værktøjet eller væk fra værktøjet, idet du drejer skruen **(51)** i den pågældende retning.
- Spænd skruen til holdeklampen **(49)** forsvarligt igen.
- Skru laserafdækningen **(47)** fast igen.

Kundeservice og anvendelsesrådgivning

Kundeservice besvarer dine spørgsmål vedr. reparation og vedligeholdelse af dit produkt samt reservedele. Eksplosionstegninger og oplysninger om reservedele finder du også

på: www.bosch-pt.com

Bosch-användelsesrådgivningsteamet hjälper dig gerne, hvis du har spørgsmål til produkter og tilbehørsdele. Produktets 10-cifrede typenummer (se typeskilt) skal altid angives ved forespørgsler og bestilling af reservedele.

Dansk

Bosch Service Center

Telegrafvej 3

2750 Ballerup

På www.bosch-pt.dk kan der online bestilles reservedele eller oprettes en reparations ordre.

Tlf. Service Center: 44898855

Fax: 44898755

E-Mail: vaerktoej@dk.bosch.com

Du finder adresser til andre værksteder på:

www.bosch-pt.com/serviceaddresses

Bortskaffelse

El-værktøj, tilbehør og emballage skal genbruges på en miljøvenlig måde.



Smid ikke el-værktøj ud sammen med det almindelige husholdningsaffald!

Gælder kun i EU-lande:

Iht. det europæiske direktiv 2012/19/EU om affald af elektrisk og elektronisk udstyr skal kasseret elektrisk udstyr indsamles separat og genbruges iht. gældende miljøforskrifter.

Svensk

Säkerhetsanvisningar

Allmänna säkerhetsanvisningar för elverktyg

⚠ VARNING Läs alla säkerhetsvarningar, instruktioner och specifikationer som tillhandahålls med detta elverktyg. Fel som uppstår till följd av att instruktionerna nedan inte följts kan orsaka elstöt, brand och/eller allvarliga personskador.

Förvara alla varningar och anvisningar för framtida bruk.

Begreppet Elverktyg hänför sig till nätdrivna elverktyg (med nätsladd) och till batteridrivna elverktyg (sladdlösa).

Arbetsplats säkerhet

- ▶ **Håll ditt arbetsområde rent och väl upplyst.** Ostädade och mörka areor ökar olycksrisken.
- ▶ **Använd inte elverktyget i explosionsfarliga omgivningar när det t.ex. finns brännbara vätskor, gaser eller damm.** Elverktygen alstrar gnistor som kan antända dammet eller gaserna.
- ▶ **Håll under arbetet med elverktyget barn och obehöriga personer på betryggande avstånd.** Om du

störs av obehöriga personer kan du förlora kontrollen över elverktyget.

Elektrisk säkerhet

- ▶ **Elverktygets stickpropp måste passa till vägguttaget. Stickproppen får absolut inte förändras. Använd inte adapterkontakter tillsammans med skyddsjordade elverktyg.** Oförändrade stickproppar och passande vägguttag reducerar risken för elstöt.
- ▶ **Undvik kroppskontakt med jordade ytor som t. ex. rör, värmeelement, spisar och kylskåp.** Det finns en större risk för elstöt om din kropp är jordad.
- ▶ **Skydda elverktyg mot regn och väta.** Tränger vatten in i ett elverktyg ökar risken för elstöt.
- ▶ **Missbruka inte nätsladden. Använd inte nätsladden för att bära eller hänga upp elverktyget och inte heller för att dra stickproppen ur vägguttaget.** Skadade eller tilltrasslade ledningar ökar risken för elstöt.
- ▶ **När du arbetar med ett elverktyg utomhus använd endast förlängningssladdar som är avsedda för utomhusbruk.** Om en lämplig förlängningssladd för utomhusbruk används minskar risken för elstöt.
- ▶ **Använd ett felströmsskydd om det inte är möjligt att undvika att elverktyget används i fuktig miljö.** Felströmsskyddet minskar risken för elstöt.

Personsäkerhet

- ▶ **Var uppmärksam, kontrollera vad du gör och använd elverktyget med förnuft. Använd inte ett elverktyg när du är trött eller om du är påverkad av droger, alkohol eller mediciner.** Under användning av elverktyg kan även en kort uppmärksamhet leda till allvarliga kroppsskador.
- ▶ **Använd personlig skyddsutrustning. Använd alltid skyddsglasögon.** Användning av personlig skyddsutrustning, som t. ex. dammfiltermask, halkfria säkerhetsskor, skyddshjälm och hörselskydd, som är anpassade för användningsområdet, reducerar risken för kroppsskada.
- ▶ **Undvik oavsiktlig igångsättning. Kontrollera att elverktyget är fränkopplat innan du ansluter stickproppen till vägguttaget och/eller ansluter/tar bort batteriet, tar upp eller bär elverktyget.** Om du bär elverktyget med fingret på strömställaren eller ansluter påkopplat elverktyg till nätströmmen kan olycka uppstå.
- ▶ **Ta bort alla inställningsverktyg och skruvnycklar innan du startar elverktyget.** Ett verktyg eller en nyckel i en roterande komponent kan medföra kroppsskada.
- ▶ **Undvik onormala kroppsställningar. Se till att du alltid står stadigt och håller balansen.** I detta fall kan du lättare kontrollera elverktyget i oväntade situationer.
- ▶ **Bär lämpliga arbetskläder. Bär inte löst hängande kläder eller smycken. Håll håret och kläderna borta från rörliga delar.** Löst hängande kläder, långt hår och smycken kan dras in av roterande delar.
- ▶ **När elverktyg används med dammsugnings- och uppsamlingsutrustning, se till att dessa är rätt**

monterade och används på korrekt sätt. Användning av dammsugning minskar de risker damm orsakar.

- ▶ **Låt inte vanan att ofta använda verktygen göra att du blir slarvig och ignorerar verktygets säkerhetsprinciper.** En vårdslös åtgärd kan leda till allvarlig personskada inom bråkdelan av en sekund.

Korrekt användning och hantering av elverktyg

- ▶ **Överbelasta inte elverktyget. Använd rätt elverktyg för det jobb du tänker göra.** Med ett lämpligt elverktyg kan du arbeta bättre och säkrare inom angivet effektområde.
- ▶ **Ett elverktyg med defekt strömställare får inte längre användas.** Ett elverktyg som inte kan kopplas in eller ur är farligt och måste repareras.
- ▶ **Dra stickproppen ur vägguttaget och/eller ta bort batteriet, om det kan tas ut ur elverktyget, innan inställningar utförs, tillbehörsdelar byts ut eller elverktyget lagras.** Denna skyddsåtgärd förhindrar oavsiktlig inkoppling av elverktyget.
- ▶ **Förvara elverktygen oåtkomliga för barn. Låt elverktyget inte användas av personer som inte är förtrogna med dess användning eller inte läst denna anvisning.** Elverktygen är farliga om de används av oerfarna personer.
- ▶ **Underhåll elverktyg och tillbehör omsorgsfullt. Kontrollera att rörliga komponenter fungerar felfritt och inte kärvar, att komponenter inte brustit eller skadats och kontrollera orsaker som kan leda till att elverktygets funktioner påverkas menligt. Låt skadade delar repareras innan elverktyget tas i bruk.** Många olyckor orsakas av dåligt skötta elverktyg.
- ▶ **Håll skärverktygen skarpa och rena.** Omsorgsfullt skötta skärverktyg med skarpa eggar kommer inte så lätt i kläm och går lättare att styra.
- ▶ **Använd elverktyget, tillbehör, insatsverktyg osv. enligt dessa anvisningar. Ta hänsyn till arbetsvillkoren och arbetsmomenten.** Om elverktyget används på ett sätt som det inte är avsett för kan farliga situationer uppstå.
- ▶ **Håll handtag och greppytorna torra, rena och fria från olja och fett.** Hala handtag och greppytorna ger ingen säker hantering och kontroll över verktyget i oväntade situationer.

Service

- ▶ **Låt endast kvalificerad fackpersonal reparera elverktyget och endast med originalreservdelar.** Detta garanterar att elverktygets säkerhet upprätthålls.

Säkerhetsanvisningar till magnetiska bormaskiner

- ▶ **Håll elverktyget i de isolerade gripytorna när du utför ett arbete där skärtilbehören kan komma i kontakt med dolda kablar eller den egna elförsörjningskabeln.** Vid kontakt med en strömförande ledning kan oskyddade

metalldelar på verktyget som är strömförande ge användaren en elektrisk stöt.

- ▶ **När du säkrar elverktyget till arbetsstycket med säkerhetsremmen, se till att säkerhetsremmen är tillräckligt kraftig för att hålla tillbaka maskinen under användning.** Om arbetsstycket är svagt eller poröst kan det skadas vilket kan leda till att elverktyget släpper arbetsstycket.
- ▶ **När du borrar i väggar eller tak, se till att skydda personer och arbetsområdet på andra sidan.** Bitet kan sticka ut genom hållaren eller kärnan kan ramla ut på andra sidan.
- ▶ **Kylmediebehållaren kan inte användas vid borrar i vertikala eller sluttande ytor, eller borrar över huvudhöjd. Använd kylmedium i skumform. Se till att inget vatten tränger in i verktyget.** Om vatten tränger in i elverktyget föreligger ökad risk för elstöt.
- ▶ **Elverktyget måste säkras.** Ett elverktyg som inte sitter ordentligt fast kan flyttas eller tippa vilket kan resultera i personsador.
- ▶ **Bär inte handskar.** Handskar kan fastna i roterande delar eller skivor vilket kan leda till personsador.
- ▶ **Håll händerna borta från borrområdet när verktyget är igång.** Kontakt med roterande delar eller skivor kan leda till personsador.
- ▶ **Se till att tillbehöret roterar innan du borrar i arbetsstycket.** Annars kan tillbehöret fastna i arbetsstycket vilket kan orsaka oförutsedd rörelse av arbetsstycket och personsador.
- ▶ **När tillbehöret har fastnat, sluta applicera nedåtgående kraft och stäng av verktyget. Undersök och korriger orsaken till stoppet.** Stopp kan orsaka oförutsedd rörelse av arbetsstycket och personsador.
- ▶ **Undvik att skapa långa spån genom att regelbundet avbryta trycket neråt.** Vassa metallspån kan fastna i elverktyget och orsaka personsador.
- ▶ **Avlägsna aldrig skivor från borrområdet när verktyget är igång. För att avlägsna skivor, flytta tillbehöret bort från arbetsstycket, stäng av verktyget och vänta tills tillbehöret stannar. Använd verktygen som en borste eller krok för att avlägsna skivor.** Kontakt med roterande delar eller skivor kan leda till personsador.
- ▶ **Tillbehör med nominella varvtal måste vara märkta med minst densamma maximala hastighet som anges på elverktyget.** Tillbehör som körs fortare än deras märkvarvtal kan gå sönder och flyga isär.
- ▶ **Använd lämpliga detektorer för att lokalisera dolda försörjningsledning eller konsultera det lokala eldistributionsbolaget.** Kontakt med elledning kan orsaka brand och elstöt. En skadad gasledning kan leda till explosion. Inträngning i en vattenledning kan orsaka materiell skada eller elstöt.
- ▶ **Använd aldrig elverktyget utan den medföljande jordfelsbrytaren (PRCD).**
- ▶ **Kontrollera att jordfelsbrytaren (PRCD) fungerar felfritt innan varje gång arbetet påbörjas. Låt Bosch**

kundtjänst reparera eller byta ut skadade jordfelsbrytare (PRCD).

- ▶ **Se till att personer i arbetsområdet samt själva elverktuget inte kommer i kontakt med vattnet som kommer ut.**
- ▶ **Använd halkfria skor.** Med halkfria skor kan du undvika kroppsskada som kan uppstå om du halkar på hala ställen.
- ▶ **Lämna aldrig elverktuget innan det stannat fullständigt.** Insatsverktyg som efter fränkoppling fortsätter att rotera kan orsaka personskada.
- ▶ **Håll bormaskinens anslutningskabel på avstånd från arbetsområdet.** Skadade eller tilltrasslade ledningar ökar risken för elstöt.
- ▶ **Överbelasta inte elverktuget och använd det inte heller som stege eller ställ.** Om elverktuget överbelastas eller om man stiger upp på bordet kan det lätt hända att elverktugets tyngdpunkt förändras varefter det tippar.
- ▶ **Elverktuget får endast anslutas till elnät med skyddsledare och tillräcklig spänning.**



Personer med pacemaker eller andra medicinimplantat får inte använda detta elverktuget.



Operatören får inte medföra metalldelar eller klockor.

- ▶ **Dra stickproppen ur vägguttaget och/eller batteriet ur elverktuget innan inställningar utförs på verktuget eller tillbehördelar byts.** Oavsiktlig start av elverktuget förorsakar ofta olyckor.
- ▶ **Arbeten med elverktuget ovanför huvudet ska alltid utföras av två personer.**
- ▶ **Säkra elverktuget med ett säkerhetsband vid borrar i lodräta eller lutande ytor samt vid arbeten över huvudhöjd.** Vid strömavbrott eller vid för stark belastning förlorar magneten hållkraften. Elverktuget kan falla ner och orsaka olyckor.
- ▶ **Risk för fall vid plötslig pendelrörelse hos elverktuget.** Vid arbete på byggställning kan elverktuget plötsligt börja pendla vid start eller strömavbrott. Säkra elverktuget med medföljande säkerhetsavstånd. Säkra dig själv med säkerhetsbälte mot att falla.
- ▶ **Ytan måste vara slät och ren. Jämna ut grova ojämnheter, t. ex. svetsstänk, samt ta bort lös rost, smuts och fett.** Magnetens hållkraft uppnås endast på lämpliga ytor.
- ▶ **Sätt elverktuget på ett fast, plant och vågrätt underlag.** Om elverktuget kan glida eller välta kan det inte föras jämnt och säkert.
- ▶ **Håll arbetsytan helt ren förutom arbetsstycket.** Vassa borrar och föremål kan leda till skador. Materialblandningar är speciellt farliga. Lättmetalldamm kan brinna eller explodera.
- ▶ **Rör inte vid arbetsstycket efter arbetet förrän det har svalnat.** Insatsverktyg blir mycket hett vid arbetet.

- ▶ **Berör inte borrhärnan, som matas ut automatiskt genom styrstiftet efter avslutat arbete.** Borrhärnan kan vara mycket het.
- ▶ **Kontrollera regelbundet sladden och låt en skadad sladd repareras hos ett auktoriserat serviceställe för Bosch elverktuget. Byt ut skadade skarvsladdar.** Detta garanterar att elverktugets säkerhet upprätthålls.
- ▶ **När elverktuget inte används skall det förvaras på en säker plats. Lagringsplatsen måste vara torr och låsbar.** Detta förhindrar att elverktuget skadas under lagring eller att okunnig person använder elverktuget.
- ▶ **Elverktuget får inte användas med defekt sladd. Berör inte en skadad nätsladd. Dra sladden ur vägguttaget om den skadats under arbetet.** Skadade nätsladdar ökar risken för elstöt.
- ▶ **Anslut elverktuget till ett på föreskrivet sätt jordat strömnät.** Uttag och förlängningskabel måste ha en funktionsduglig skyddsledare.
- ▶ **Magnetens vidhäftningsförmåga beror på arbetsstyckets tjocklek.** Bästa vidhäftningsförmåga uppnås på stål med låg kolandel med en tjocklek på minst 20 mm. Vid borrar i tunnare stål måste en stålplatta (minsta mått 100 x 200 x 20 mm) läggas under den magnetiska grundplattan. Säkra stålplattan mot att falla ner.
- ▶ **Metallspån och andra orenheter påverkar den magnetiska vidhäftningsförmågan betydligt.** Se alltid till att den magnetiska grundplattan är ren.
- ▶ **Undvik att magneterna lossnar.** Se till att den magnetiska grundplattan vidhåftar arbetsstycket korrekt innan du påbörjar borrar.
- ▶ **Stäng inte av magnetkraften och använd inte bakåtborringsfunktionen förrän maskinen står stilla.**
- ▶ **Andra elektriska apparater som är kopplade till samma uttag orsakar en ojämn spänning som kan leda till att magneterna slutar verka.** Använd endast elverktuget i ett eget uttag.
- ▶ **Undvik drift av ihåliga borrhärlor utan kylvätska.** Kontrollera alltid kylvätskenivån innan drift.
- ▶ **Skydda motorn.** Låt aldrig kylvätska, vatten eller andra orenheter hamna i motorn.
- ▶ **Metallspån är ofta mycket vassa och heta. Berör dem aldrig med bara händer.** Avlägsna dem med en magnetisk spånsamlare och en spånhake eller annat lämpligt verktyg.
- ▶ **Försök aldrig att ta apparaten i drift med felaktig eller för låg spänning.** Kontrollera typskylten för att säkerställa att korrekt spänning och frekvens används.
- ▶ **Elverktuget levereras med en laser-varningsskylt (se tabellen "Symboler och deras betydelse").**
- ▶ **Håll varselskyltarna på elverktuget tydligt läsbara.**



Rikta inte laserstrålen mot människor eller djur och rikta inte heller själv blicken mot den direkta eller reflekterade laserstrålen.

Däriigenom kan du blända personer, orsaka olyckor eller skada ögat.

- **Om laserstrålen träffar ögat, blunda och vrid bort huvudet från strålen.**
- **Gör inga ändringar på laseranordningen.**
- **Låt inte barn använda elverktyget utan uppsikt.** De kan oavsiktligt blända sig själva eller andra personer
- **Klistra medföljande dekal i ditt eget språk över laser-varningsskylten om den avviker från språket i ditt land.**

Symboler

Beakta symbolerna nedan som kan vara viktiga för elverktygets användning. Lägg på minne symbolerna och deras betydelse. Korrekt tolkning av symbolerna hjälper till att bättre och säkrare använda elverktyget.

Symboler och deras betydelse



WARNING! Rikta aldrig laserstrålen mot personer eller djur och titta aldrig direkt in i laserstrålen eller en reflektion av den.



Bär skyddsglasögon.



Bär hörselskydd. Risk finns för att buller leder till hörselskada.



WARNING! Se till att säkerhetsremmen fungerar felfritt innan du använder den. Använd aldrig en skadad säkerhetsrem. Byt ut den omedelbart.



WARNING! Det är inte tillåtet att använda apparaten utomhus vid regn.



WARNING! Om staplarna för överbelastningsindikeringen lyser i närheten av denna symbol är arbetsbelastningen mycket hög. Minska arbetsbelastningen eller stäng av motorn, annars aktiveras överbelastningsskyddet och motorn stängs av automatiskt.

Symboler och deras betydelse



Om staplarna för överbelastningsindikeringen lyser i närheten av denna symbol är arbetsbelastningen optimal, ingen överbelastning.



WARNING! Håll inte handen under det insatsverktyg som används och dess tillbehör vid byte.



WARNING! Kontrollera att magnetstyrkan är tillräcklig innan du borrar. Detaljytan måste vara jämn, ren och tillräckligt tjock.



WARNING! Elverktyget måste vara säkrat med säkerhetsrem vid borring i lodräta eller sluttande plan, eller ovanför huvudet.

Produkt- och prestandabeskrivning



Läs igenom alla säkerhetsanvisningar och instruktioner. Fel som uppstår till följd av att säkerhetsinstruktionerna och anvisningarna inte följts kan orsaka elstöt, brand och/eller allvarliga personskadorna.

Beakta bilden i den främre delen av bruksanvisningen.

Ändamålsenlig användning

Elverktyget är avsett för borring i magnetiska material (t.ex. stål).

Elverktyget kan placeras vågrätt och lodrätt samt även ovanför huvudet. Se till att inspänningsytan på arbetsstycket är plan och att den motsvarar elverktygets basyta och att det består av minst 20 mm tjockt, magnetiskt och rent material.

Illustrerade komponenter

Numreringen av komponenterna hänvisar till illustration av elverktyget på grafiksida.

- (1) Skydd för kolborstar
- (2) Inställningshjul varvtalsförval
- (3) Handtag (isolerad greppyta)
- (4) Handvev (3x)
- (5) Vevnav
- (6) Indikering överbelastning
- (7) Laser Till/Från
- (8) Riktningssomkopplare
- (9) Motorns strömställare Till/Från
- (10) Magnetisk grundplatta
- (11) Fäste för säkerhetsrem

- (12) Verktögsfäste
- (13) Öppning för MK2-utdrivningskil
- (14) Indikering byte av kolborstar
- (15) Jordfelsbrytare
- (16) Indikering på jordfelsbrytaren
- (17) Skena för fäste kylvätsketank
- (18) Upplåsningssknapp för växellägesomkopplare
- (19) Växelväljare
- (20) Strömställare Till/Från för magneten
- (21) Indikering magnetstyrka
- (22) Adapter för borrkrona
- (23) Adapter för gängtapp^{a)}
- (24) Gängtapp^{a)}
- (25) Insexnyckel (3/4/6 mm)
- (26) Tappstift
- (27) Borrkrona^{a)}
- (28) Spiralborr MK2^{a)}
- (29) Spiralborr MK1^{a)}
- (30) Reducerhylsa (MK2/MK1)
- (31) Spiralborr med cylinderformat skaft^{a)}
- (32) Kuggkranschuck (till Ø16 mm)^{a)}
- (33) Kondorn^{a)}
- (34) MK2-utdrivningskil
- (35) Kylvätsketank
- (36) Fäste för kylvätsketank
- (37) Kylvätskeslang
- (38) Anslutningsrör för kylsystem
- (39) Ventil för kylvätska
- (40) Spärrskaft
- (41) Spärr på spärrskaft
- (42) Säkerhetsrem
- (43) Skala borrdjup
- (44) Borrenhet
- (45) Skruvar styrskena
- (46) Skruvar spaltjustering
- (47) Laserskydd
- (48) Utgång laserstrålning
- (49) Fästklammer
- (50) Skruv för laserjustering höger/vänster
- (51) Skruv för laserjustering framåt/bakåt

a) I bruksanvisningen avbildat och beskrivet tillbehör ingår inte i standardleveransen. I vårt tillbehörsprogram beskrivs allt tillbehör som finns.

Tekniska data

Magnetborrmaskin		GBM 50-2
Artikelnummer	3 601 AB4 0..	

Magnetborrmaskin		GBM 50-2
Upptagen märkeffekt	W	1200
Tomgångsvarvtal		
- 1:a växeln	min ⁻¹	50-250
- 2:a växeln	min ⁻¹	100-510
Lasertyp	nm	635
	mW	< 1
Laserklass		2
C ₆		1
Divergens laserlinje	mrad (helvinkel)	0,5
max. borrdiameter		
- Borrkrona	mm	50
- Spiralborr	mm	23
- Gängtapp		M16
Verktögsfäste		MK 2 - DIN 228
Magnethållkraft	kN	14
max. borrslag	mm	165
Mått magnetisk grundplatta (bredd x djup x höjd)	mm	200 x 98 x 38,5
Vikt motsvarande EPTA-Procedure 01:2014	kg	14,7
Skyddsklass		⊕/I

Uppgifterna gäller för en märkspänning på [U] 230 V. Vid avvikande spänning och för utföranden i vissa länder kan uppgifterna variera.

Bullervärden

Bullernivåvärde beräknat enligt **EN 62841-1 Annex I**.

Den A-klassade bullernivån hos elverktyg ligger typiskt på: bullertrycknivå **90 dB(A)**; bullernivå **110 dB(A)**. Osäkerhet **K=3 dB**.

Bär hörselskydd!

Mätningen av den bullernivå som anges i denna anvisning har utförts enligt en mätmetod som är standardiserad och kan användas vid jämförelse av olika elverktyg. Mätmetoden är även lämplig för preliminär bedömning av bullernivån.

Den angivna bullernivån representerar den huvudsakliga användningen av elverktøget. Om däremot elverktøget används för andra ändamål, med andra insatsverktyg eller inte underhållits ordentligt kan bullernivån avvika. Härvid kan bullernivån under arbetsperioden öka betydligt.

För en exakt bedömning av bullernivån bör även de tider beaktas när elverktøget är fränkopplat eller är igång, men inte används. Detta reducerar bullerbelastningen för den totala arbetsperioden betydligt.

Montage

- Dra stickproppen ur nätuttaget innan arbeten utförs på elverktøget.

Montera handvev

- Skruva fast de tre vevarmarna (4) i vevnavet (5).

Verktygsbyte (se bild A)

- Veva drivenheten hela vägen upp med handveven (4).
- Se till att insatsverktygen är fria från fett.

Montera borrkrona

- Sätt in tappstiftet (26) i borrkronan (27) (TCT- och HSS-borrkronor kräver tappstift med olika diameter).
- Sätt in borrkronan med tappstiftet i borrkronadaptorn (22) och dra åt skruvarna med insexnyckeln (6 mm) (25).

Använd helst en borrkrona med Weldon-skaft.

- Sätt borrkronadaptorn i verktygsfästet (12).
- Anslut kylvätskeslangen (37) med anslutningsröret på borrkronadaptorn.

Montera spiralborr

Verktyg med morsekona MK2:

- Skjut in verktyget direkt i verktygsfästet (12).

Verktyg med morsekona MK1:

- Skjut in verktyget i verktygsfästet (MK2/MK1)(30).
- Sätt in reducerhylsan med det insatta verktyget i verktygsfästet (12).

Verktyg med **cylinderformat** skaft:

- Skruva fast kuggkranschucken (32) på kondornen (33) och sätt in verktyget.
- Sätt kondornen med inskruvad kuggkranschuck i verktygsfästet (12).

► Se till att verktyget har snäppt fast ordentligt.

- **Bruka inte våld vid insättning av morsekona eller kondorn.** Detta kan leda till skada på verktygsfästet och insatt verktyg.

Montera gängtapp

Använd den passande gängtappsadaptorn (23) för gängskärning.

- Sätt in gängtappen (24) i adaptorn (23).
- Sätt in adaptorn (23) med isatt gängtapp (24) i borrkronadaptorn (22) och skruva fast den med insexnyckeln (6 mm) (25).
- Sätt borrkronadaptorn (22) i verktygsfästet (12).

Ta ut verktyg

- Sätt in MK2-utdrivningskilen (34) i öppningen (13) så att den fasade kanten pekar nedåt.
Om utdrivningskilen (34) inte kan föras genom drivspindeln kan du skruva ut insatsverktyget något.
- Tryck utdrivningskilen (34) mot apparaten med hjälp av en hammare och lossa insatsverktyget ur verktygsfästet.

Montera kylvätskesystemet (se bild B)

- **Kylvätskesystemet får uteslutande användas vid borring med borrkronan.**

Kylvätsketanken måste fyllas med kylvätska före användning. Innan du öppnar ventilen måste du dra det lilla bakre locket på kylvätsketanken uppåt.

Öppna ventilen helt före inkoppling av elverktyget.

Kylvätsketankens volym kan ändras från 500 ml till 750 ml genom att man drar i och trycker på tanken.

Kylvätskesystemet får inte användas vid borring i lodrätta eller sluttande plan eller ovanför huvudet.

- Sätt in kylvätsketanken (35) i fästet (36).
- Skjut in hållaren med kylvätsketanken uppifrån in i skenan (17).
- Anslut anslutningsröret (38) och kylvätskeventilen med kylvätskeslangen (37).

Kylvätsketanken måste fyllas med kylvätska före användning.

- Se till att avstängningsventilen (39) är stängd.
- Skruva loss locket på kylvätsketanken och fyll på kylvätska i tanken.
- Skruva på locket på kylvätsketanken igen.

Drift



Använd hörselskydd och skyddsglasögon när du använder elverktyget.



Förberedande arbeten

Inställning av rotationsriktning

- **Aktivera rotationsriktningsomkopplaren (8) endast när elverktyget står stilla.**
- **Högergång:** Tryck riktningomkopplaren uppåt till läge "R".
- **Vänstergång:** Tryck riktningomkopplaren nedåt till läge "L".
- **Obs: vänstergång** får inte användas för borring.

Jordfelsbrytare

Kontrollera att jordfelsbrytaren fungerar varje gång innan du börjar använda elverktyget!

- Se till att till/från-brytaren för magneten (20) står i läge "0".
- Sätt i elkontakten och tryck på knappen **RESET** på jordfelsbrytaren (15) tills indikeringen (16) lyser rött.
- Håll knappen **TEST** nedtryckt på jordfelsbrytaren (15) tills indikeringen (16) slocknar. Om indikeringen (16) inte försvinner är jordfelsbrytaren defekt och måste repareras. Arbeta aldrig med elverktyg!
- Tryck på **RESET** igen när indikeringen (16) har slocknat.

- När indikeringen **(16)** lyser rött placerar du verktyget (se „Korrekt placering av elverktyget“, Sidan 95).

► **OBSERVERA! Om elverktyget har skiljts från strömkällan måste testet utföras igen innan du börjar använda elverktyget.**

Obs: Jordfelsbrytaren skyddar mot elstöt från 10 mA.

Korrekt placering av elverktyget

Ett laserkors indikerar exakt borrhålet.

- Slå på laserenheten med till-/frånbrytaren **(7)**.
- Placera elverktyget på arbetsstycket och rikta in det med laserkorset på markeringen på arbetsstycket.
- Tryck magnetens strömställare Till/Från **(20)** uppåt och kontrollera att elverktyget är fäst vid arbetsstyckets yta.
- Säkra ev. elverktyget med säkerhetsremmen **(42)**.

Montera säkerhetsremmen (se bild C)

► **Säkra så att elverktyget inte kan falla ner med den medföljande säkerhetsremmen vid alla arbeten i snett eller lodrätt läge, eller ovanför huvudet.**

► **Kontrollera före användning att säkerhetsremmen fungerar felfritt. Använd aldrig en skadad säkerhetsrem utan byt istället ut den omedelbart.**

- Fäst säkerhetsremmen **(42)** med så lite spel som möjligt på elverktyget.
- Skjut remmen genom fästet **(11)** och lägg det runt arbetsstycket.
- Dra fast säkerhetsremmen med hjälp av spärrskaftet **(40)**.
- För att lossa säkerhetsbandet trycker du ut spärren **(41)** på spärrskaftet och drar ut remmen.
- Fäst säkerhetsbandet så att elverktyget rör sig bort från dig om det glider av.

Ställa in borrhjupet (se bild D)

Med borrhjupsskalan **(43)** på vevnavet **(5)** kan önskat borrhjup fastställas.

Borrhjupet kan ställas in med hjälp av strecken på skalan. Det är 1 mm mellan de små strecken och 10 mm mellan de stora.

Driftstart

► **Kontrollera nätspänningen!** Kontrollera att strömkällans spänning överensstämmer med uppgifterna på elverktygets typskylt.

Tillslagning

- Placera och säkra elverktyget.
- För att **slå på** elverktyget trycker du motorns strömställare Till-/Från **(9)** till läge "Inkoppling".

Obs: Elverktyget kan endast stängas av om magneten stängdes av först.

Frånslagning

- För att **stänga** elverktyget trycker du motorns strömställare Till-/Från **(9)** till läge "0".
- Vänta tills elverktyget har stannat helt.

- Tryck till-/frånbrytaren för magneten **(20)** nedåt för att stänga av magneten.

Skydd mot oavsiktlig återstart

Återstartskyddet hindrar elverktyget från att okontrollerat starta efter ett strömavbrott.

- För att **återstarta maskinen**, tryck motorns strömställare Till/Från **(9)** till läge "1".

Obs: När strömförsörjningen är etablerad igen trycker du på knappen **RESET** på jordfelsbrytaren **(15)**. Magnetens slås på automatiskt så fort indikeringen **(16)** på jordfelsbrytaren **(15)** lyser rött.

Överbelastningsskydd

Elverktyget är försedd med ett överbelastningsskydd.

Elverktyget kan inte överbelastas om användning sker enligt föreskrifterna. Vid för kraftig belastning stänger elektroniken av elverktyget. Magnetens förblir aktiv.

- För att sedan återstarta elverktyget måste motorns strömställare Till/Från **(9)** tryckas till läge "1".

Utför följande steg innan du fortsätter arbeta med elverktyget:

- Åtgärda eventuella blockeringar. Om insatsverktyget är fastklämt får funktionen **vänstergång** inte användas.
- Låt elverktyget gå på tomgång i ca. 1 minut, sedan kan det åter användas.

Indikering överbelastning

Överbelastningsindikeringen **(6)** signalerar en överbelastning när elverktyget är igång.

Kontinuerligt **grönt** ljus ingen överbelastning

Kontinuerligt **gult** ljus Tung arbetsbelastning

- Reducera matningshastigheten

Blinkar **rött** Mycket tung arbetsbelastning

- Reducera matningshastigheten eller stäng av motorn, annars aktiveras överbelastningsskyddet

Inställning av varvtal

► **Ställ in korrekt varvtal innan arbetet påbörjas.**

Varvtalet måste anpassas till borrhjupet och materialet. Om varvtalet är felinställt finns det risk för att insatsverktyget skadas eller fastnar i arbetsstycket.

Välja växel mekaniskt

► **Använd rotationsriktningssomkopplaren (19) endast när elverktyget står stilla.**

Med växellägesväljaren **(19)** kan 2 varvtalsområden förväljas.

Växel I:

Lågt varvtalsområde för arbeten med stor borrhjup diameter.

Växel II:

Högt varvtalsområde, för arbete med liten borrhjup diameter.

- Tryck ned upplåsningsknappen **(18)** och vrid växellägesväljaren **(19)** till önskat läge.

- Om växellägesväljaren inte går att vrida, vrid insatsverktyget lite lätt och byt sedan till önskat läge.

Varvtalsreglering

Med reglaget för varvtalsförval (2) kan du välja det varvtal du behöver, även under drift.

Varvtalet som krävs beror på vilket insatsverktyg som används och det material som ska bearbetas. Detta förhindrar att insatsverktyget överhettas under borring och garanterar hög borrhållkvalitet.

Förval varvtal	Insatsverktyg
Växel I: 50–255 min ⁻¹	Borrkrona (Ø 35–50 mm), gängtapp
Växel II: 100–510 min ⁻¹	Spiralborr, borrhållkrona (Ø < 35 mm)

Arbetsanvisningar

Arbetsstyckets beskaffenhet

- **Elverktygets magnethållkraft beror i stor utsträckning på arbetsstyckets tjocklek. Den kraftigaste magnethållkraften uppnås på mjukt stål med en tjocklek på minst 20 mm.**

Obs: vid borring i tunnare stål måste ytterligare en stålplatta (minsta mått 100 x 200 x 20 mm) läggas under den magnetiska grundplattan. Säkra så att inte stålplattan kan falla ner.

Allmänna anvisningar

- **Säkra elverktyget med en säkerhetsrem vid arbete ovanför huvudet resp. på plan som inte är horisontella.** Vid strömavbrott eller vid för stark belastning förlorar magneten hållkraften. Elverktyget kan falla och orsaka en olycka.
- **Om insatsverktyget har fastnat får man inte fortsätta mata och måste stänga av elverktyget.** Kontrollera orsaken till varför insatsverktyget har fastnat och åtgärda. Använd inte funktionen **vänstergång**.
- **Kontrollera alla delar i kylvätskesystemet innan du börjar arbeta.** Använd aldrig skadade delar.
- **Håll kylvätskan borta från verktygsdelar och personer som befinner sig i arbetsområdet.**

Arbetsstyckets yta måste vara slät och ren. Jämna ut grova ojämnheter, t. ex. svetsstänk, samt ta bort lös rost, smuts och fett. Magneternas hållkraft gäller enbart för motsvarande ytor.

Elverktygets motor kan endast startas när magneten är inkopplad. Innan borring bör magnetstyrkans status (21) kontrolleras.

Indikering magnetstyrka	Magnetstyrka
Kontinuerligt grönt ljus	Tillräcklig magnetstyrka
Blinkar rött	Otillräcklig magnetstyrka, elverktyget får inte användas. Orsaker: för tunt material, ojämn yta,

Indikering magnetstyrka	Magnetstyrka
	lack-, slagg- eller zinkbeläggningar, olämpligt material (t.ex. hårt stål)

- Använd borremulsion eller skärolja för kylning och smörjning för att undvika att borrar överhettas eller kommer i kläm.
- Körna före borring arbetsstycken i metall.
- Spiralborr: Förborra hål med en borrhåll diameter > 10 mm med en liten borrhåll diameter. Härvid kan anligningstrycket reduceras och elverktyget belastas i mindre grad.
- Använd endast felfria, skarpa borrhållkronor (märkestillbehör) när du borrar i metall.
- Vrid handveven (4) för matning av borret.
- Välj lämplig hastighet enligt specifikationen för verktyget
Obs: Vid gängskärning måste den lägsta hastigheten användas.

Arbeta med borrhållkrona

- Använd endast felfria borrhållkronor och kontrollera dem före varje användning. Använd inga skadade borrhållkronor.
- Stäng av elverktyget omedelbart om borrhållkronan har fastnat.
- Skydda borrhållkronan. Borrhållkronans spets är hård men också spröd.

Följande åtgärder hjälper att reducera eller fördröja slitage och brott på borrhållkronor:

- Se till att det finns tillräcklig mängd kylvätska vid borring i stål. Använd kylvätska för skärning i metall.
- Se till att arbetsstycket är jämnt och rent för att säkerställa erforderlig magnettjocklek.
- Kontrollera att alla delar sitter som de ska före borring.
- Vid början och slutet av borringen bör mottrycket minskas med 1/3.
- Vid stora mängder metallspån vid borring i material som gjutjärn, gjuten koppar osv. kan man nyttja tryckluft istället för kylvätska till hjälp för att avlägsna metallspån.

Rotationsriktningsomkopplarens neutrala läge

Elverktyget stoppar om man manövrerar rotationsriktningsomkopplaren (8) under borring. Om riktningomkopplaren står i det mellersta läget kan verktyget roteras medurs genom att man trycker kontinuerligt på motorns strömställare Till/Från (9). På så vis kan gängskärningsprocessen avslutas mjukt.

Borring

- Rikta in elverktyget med hjälp av laserkorset på arbetsstycket.
- Slå på magneten för att fixera elverktyget på arbetsstycket.
- Säkra elverktyget med säkerhetsremmen vid borring i lodrätta eller sluttande plan eller ovanför huvudet.
- Ställ in lämpligt varvtal.
- Sätt på elverktyget.
- Vrid handveven (4) med jämn matning för att borra, tills önskat borrhåll har nåtts.

- När det önskade bordrjupet har nåtts för du tillbaka handveven tills drivenheten åter befinner sig i utgångsläge.
- Stäng av elverktyget, lossa samtidigt säkerhetsremmen och stäng av laser och magnet.

Transport

- Kontrollera att alla insatsverktyg är fast anslutna till elverktyget och att borrkärnan inte längre befinner sig i insatsverktyget.
- Veckla ihop nätkabeln helt och bind ihop den.
- Lyft och transportera alltid elverktyget i handtaget (3).
- För att flytta verktyget, använd aldrig veven eller strömladdan.

Underhåll och service

Underhåll och rengöring

- **Dra stickproppen ur nätuttaget innan arbeten utförs på elverktyget.**
- **Håll elverktyget och dess ventilationsöppningar rena för bra och säkert arbete.**

Om nätsladden för bibehållande av verktygets säkerhet måste bytas ut, ska byte ske hos **Bosch** eller en auktoriserad serviceverkstad för **Bosch** elverktyg.

Byte av kolborstar

Indikering byte av kolborstar:

Ca. 8 timmar innan elverktyget stänger av sig till följd av utslitna kolborstar börjar indikeringen för byte av kolborstar (14) att lysa rött. Du kan använda elverktyget tills det stänger av sig.

Skicka elverktyget till Bosch Kundtjänst, se adresser i avsnittet "Kundtjänst och användarservice".

Byt aldrig bara en kolborste!

Observera: Använd endast av Bosch levererade kolborstar som är avsedda för produkten.

- Lossa täckkåpan över kolborstarna (1) med en lämplig skruvmejsel.
- Byt ut de fjäderbelastade kolborstarna och skruva åter fast täckkåpan.

Ställa in styrskenspalten (se bilder E1–E3)

Om elverktyget vibrerar kraftigt under borring eller om det syns en spalt på styrskenan måste styrskenas bredd ställas in. Detta förhindrar att insatsverktygen bryts av och skada på elverktyget.

- Dra ut elkontakten ur eluttaget, avlägsna insatsverktyg och kylvätskesystem och ställ elverktyget på ett fast, jämnt och vågrätt underlag.
- Vrid borrenheten (44) med handveven (4) hela vägen upp, tills urtaget ligger över den övre skruven (45).
- Lossa den övre skruven (45) på den vänstra styrskenan med insexnyckeln (4 mm) (25).
- Veva borrenheten (44) med handveven (4) hela vägen upp.

- Lossa de 3 nedre skruvarna (45) på den vänstra styrskenan med insexnyckeln (4 mm) (25).
- Dra åt de 4 skruvarna (46) med insexnyckeln (3 mm) (25) och veva samtidigt borrenheten (44) uppåt och nedåt med handveven (4). Ställ in önskad matningskraft.
- Vrid borrenheten hela vägen upp och skruva fast de 3 nedre skruvarna (45) på den vänstra styrskenan med insexnyckeln (4 mm) (25).
- Vrid borrenheten hela vägen ner och skruva fast den övre skruven (45) på den vänstra styrskenan med insexnyckeln (4 mm) (25).

Justera lasern (se bild F)

För att kunna garantera exakta borrhål måste laserstrålarna kontrolleras och eventuellt justeras efter intensiv användning.

- För att slå på lasern trycker du laserns strömställare Till-/Från (7) till läge "1".
- Skruva bort laserskyddet (47).
- Lossa fästklamrarna (49) något.
- Rör laserkorset åt höger eller vänster genom att vrida skruven (50) i motsvarande riktning.
- Rör laserkorset mot verktyget eller bort från verktyget genom att vrida skruven (51) i motsvarande riktning.
- Dra fast fästklamrarnas (49) skruvar igen.
- Skruva fast laserskyddet (47) igen.

Kundtjänst och applikationsrådgivning

Kundservicen ger svar på frågor beträffande reparation och underhåll av produkter och reservdelar. Explosionsritningar och informationer om reservdelar hittar du också under:

www.bosch-pt.com

Boschs applikationsrådgivnings-team hjälper dig gärna med frågor om våra produkter och tillbehören till dem.

Ange alltid vid förfrågningar och reservdelsbeställningar det 10-siffriga produktnumret som finns på produktens typskylt.

Svenska

Bosch Service Center
Telegrafvej 3
2750 Ballerup
Danmark
Tel.: (08) 7501820 (inom Sverige)
Fax: (011) 187691

Du hittar fler kontaktuppgifter till service här:

www.bosch-pt.com/serviceaddresses

Avfallshantering

Elverktyg, tillbehör och förpackning ska omhändertas på miljövänligt sätt för återvinning.



Släng inte elverktyg bland hushållsavfallet!

Endast för EU-länder:

Enligt det europeiska direktivet 2012/19/EU om förbrukade elektriska och elektroniska apparater och dess omsättning i nationell rätt måste obrukbara elverktyg omhändertas separat och på ett miljövänligt sätt lämnas in för återvinning.

Norsk

Sikkerhetsanvisninger

Generelle sikkerhetsanvisninger for elektroverktøy

⚠ ADVARSEL Les alle sikkerhetsanvisningene, instruksjonene, illustrasjonene og

spesifikasjonene som følger med dette elektroverktøyet. Manglende overholdelse av anvisningene nedenfor kan medføre elektrisk støt, brann og/eller alvorlige personskader.

Ta godt vare på alle advarslene og all informasjonen.

Med begrepet "elektroverktøy" i advarslene menes nettdrevne (med ledning) elektroverktøy eller batteridrevne (uten ledning) elektroverktøy.

Sikkerhet på arbeidsplassen

- ▶ **Sørg for at arbeidsplassen til enhver tid er ryddig og har god belysning.** Rot eller dårlig lys innebærer stor fare for uhell.
- ▶ **Bruk ikke elektroverktøy i eksplosjonsfarlige omgivelser, for eksempel der det finnes brennbare væsker, gasser eller støv.** Elektroverktøy lager gnister som kan antenne støv eller damp.
- ▶ **Hold barn og andre personer unna når et elektroverktøy brukes.** Hvis du blir forstyrret under arbeidet, kan du miste kontrollen over elektroverktøyet.

Elektrisk sikkerhet

- ▶ **Støpselet til elektroverktøyet må passe i stikkkontakten. Støpselet må ikke endres på noen måte. Bruk ikke adapterstøpsler sammen med jordede elektroverktøy.** Bruk av støpsler som ikke er forandret på og passende stikkontakter, reduserer risikoen for elektrisk støt.
- ▶ **Unngå kroppskontakt med jordede overflater som rør, radiatorer, komfyrer og kjøleskap.** Det er større fare for elektrisk støt hvis kroppen din er jordet.
- ▶ **Elektroverktøy må ikke utsettes for regn eller fuktighet.** Dersom det kommer vann i et elektroverktøy, øker risikoen for elektriske støt.
- ▶ **Ikke bruk ledningen til andre formål enn den er beregnet for. Bruk aldri ledningen til å bære eller trekke elektroverktøyet eller koble det fra strømforsyningen. Hold ledningen unna varme, olje, skarpe kanter eller deler som beveger seg.** Med

skadede eller sammenfiltrede ledninger øker risikoen for elektrisk støt.

- ▶ **Når du arbeider utendørs med et elektroverktøy, må du bruke en skjøteledning som er egnet for utendørs bruk.** Når du bruker en skjøteledning som er egnet for utendørs bruk, reduseres risikoen for elektrisk støt.
- ▶ **Hvis det ikke kan unngås å bruke elektroverktøyet i fuktige omgivelser, må du bruke en jordfeilbryter.** Bruk av en jordfeilbryter reduserer risikoen for elektrisk støt.

Personsikkerhet

- ▶ **Vær oppmerksom, følg med på det du gjør og utvis sunn fornuft når du arbeider med et elektroverktøy. Ikke bruk elektroverktøy når du er trøtt eller er påvirket av alkohol eller andre rusmidler eller medikamenter.** Et øyeblikks uoppmerksomhet ved bruk av elektroverktøyet kan føre til alvorlige personskader.
- ▶ **Bruk personlig verneutstyr. Bruk alltid øyebeskyttelse.** Bruk av egnet personlig sikkerhetsutstyr som støvmaske, sklislire arbeidssko, hjelm eller hørselvern reduserer risikoen for skader.
- ▶ **Unngå utilsiktet start. Forviss deg om at elektroverktøyet er slått av før du kobler det til strømkilden og/eller batteriet, løfter det opp eller bærer det.** Hvis du holder fingeren på bryteren når du bærer elektroverktøyet eller kobler elektroverktøyet til strømmen i innkoblet tilstand, kan dette føre til uhell.
- ▶ **Fjern innstillingsverktøy eller skrunøkler før du slår på elektroverktøyet.** Et verktøy eller en nøkkel som befinner seg i en roterende verktøydel, kan føre til personskader.
- ▶ **Unngå en unormal kroppsholdning. Sørg for å stå riktig og stødig.** Dermed kan du kontrollere elektroverktøyet bedre i uventede situasjoner.
- ▶ **Bruk egnede klær. Ikke bruk vide klær eller smykker. Hold hår og klær unna deler som beveger seg.** Løstsittende tøy, smykker eller langt hår kan komme inn i deler som beveger seg.
- ▶ **Hvis det kan monteres støvavsugs- og -oppsamlingsinnretninger, må du forvisse deg om at disse er tilkoblet og brukes riktig.** Bruk av et støvavsug reduserer fare på grunn av støv.
- ▶ **Selv om du begynner å bli vant til å bruke verktøyet, må du ikke bli uoppmerksom og ignorere sikkerhetsreglene for verktøyet.** En uforsiktig handling kan forårsake alvorlig personskade i løpet av et brøkdels sekund.

Omhyggelig bruk og håndtering av elektroverktøy

- ▶ **Ikke overbelast elektroverktøyet. Bruk et elektroverktøy som er beregnet for arbeidsoppgaven.** Med et passende elektroverktøy arbeider du bedre og sikrere i det angitte effektområdet.
- ▶ **Ikke bruk elektroverktøyet hvis av/på-bryteren er defekt.** Et elektroverktøy som ikke lenger kan slås av eller på, er farlig og må repareres.

- ▶ **Trekk støpselet ut av strømkilden og/eller fjern batteriet (hvis demonterbart) før du utfører innstillinger på elektroverktøyet, skifter tilbehør eller legger bort maskinen.** Disse tiltakene forhindrer en utilsiktet startung av elektroverktøyet.
- ▶ **Elektroverktøy som ikke er i bruk, må oppbevares utilgjengelig for barn. Ikke la personer som ikke er fortrolige med elektroverktøyet eller ikke har lest disse anvisningene bruke verktøyet.** Elektroverktøy er farlige når de brukes av uerfarne personer.
- ▶ **Vær nøye med vedlikeholdet av elektroverktøyet og tilbehøret. Kontroller om bevegelige verktøydeler fungerer feilfritt og ikke klemmes fast, og om deler er brukket eller har andre skader som virker inn på elektroverktøyets funksjon. Få reparert elektroverktøyet før det brukes igjen hvis det er skadet.** Dårlig vedlikeholdte elektroverktøy er årsaken til mange uhell.
- ▶ **Hold skjæreverktøyene skarpe og rene.** Godt stelte skjæreverktøy med skarpe skjær setter seg ikke så ofte fast og er lettere å føre.
- ▶ **Bruk elektroverktøy, tilbehør, verktøy osv. i henhold til disse anvisningene. Ta hensyn til arbeidsforholdene og arbeidet som skal utføres.** Bruk av elektroverktøy til andre formål enn de som er angitt, kan føre til farlige situasjoner.
- ▶ **Hold håndtak og gripeflater tørre, rene og uten olje eller fett.** Glatte håndtak og gripeflater hindrer sikker håndtering og styring av verktøyet i uventede situasjoner.

Service

- ▶ **Elektroverktøyet må kun repareres av kvalifiserte fagpersoner og bare med originale reservedeler.** Slik opprettholdes verktøyets sikkerhet.

Sikkerhetsanvisninger for magnetbormaskiner

- ▶ **Bruk de isolerte grepsflatene når du holder elektroverktøyet under arbeid der skjæretilbehøret kan komme borti skjulte ledninger eller verktøyets ledning.** Skjæretilbehør som kommer i berøring med en strømførende ledning, kan gjøre eksponerte metalldele på elektroverktøyet strømførende og dermed gi brukeren elektrisk støt.
- ▶ **Når elektroverktøyet sikres til emnet med sikringsstroppen, er det viktig å kontrollere at sikringsstroppen er dimensjonert for å holde og sikre maskinen under bruk.** Hvis emnet er porøst eller ikke tilstrekkelig sterkt, kan det skades, slik at elektroverktøyet løsner fra emnet.
- ▶ **Sørg for at personer og arbeidsområdet på den andre siden ikke utsettes for fare ved boring gjennom vegger eller tak.** Boret kan stikke ut gjennom hullet, eller kjernen kan falle ut på den andre siden.
- ▶ **Kjølemiddelholderen kan ikke brukes ved boring i vertikale eller skrå flater eller boring over hodehøyde. Bruk kjølemiddel i skumform. Pass på at det ikke kommer noe vann inn i verktøyet.** Hvis vann kommer

inn i elektroverktøyet, medfører det økt fare for elektrisk støt.

- ▶ **Elektroverktøyet må sikres.** Et elektroverktøy som ikke er ordentlig sikret, kan bevege seg eller velte, og det kan oppstå personskaade.
- ▶ **Ikke bruk hansker.** Hansker kan sette seg fast i roterende deler eller spon, og det kan oppstå personskaader.
- ▶ **Hold hendene borte fra boreområdet mens verktøyet går.** Berøring av roterende deler kan føre til personskaader.
- ▶ **Kontroller at tilbehøret roterer før det føres inn i emnet.** Ellers kan tilbehøret blokkeres i emnet, noen som kan føre til uventet bevegelse av emnet og til personskaader.
- ▶ **Slutt å trykke ned, og slå av verktøyet hvis tilbehøret blokkeres. Inspiser, og iverksett tiltak for å eliminere årsaken til blokkeringen.** Blokkering kan føre til uventet bevegelse av emnet og dermed til personskaade.
- ▶ **Unngå å lage lange spon ved stadig å fjerne trykket på verktøyet.** Skarpe metallspon kan føre til sammenfiltring og personskaader.
- ▶ **Fjern aldri spon fra boreområdet mens verktøyet går. Beveg tilbehøret bort fra emnet, slå av verktøyet og vent til tilbehøret stopper før spon fjernes. Fjern spon ved bruk av en børste, en krok eller lignende.** Berøring av roterende deler kan føre til personskaader.
- ▶ **Den nominelle hastigheten til tilbehøret må være minst like høy som den maksimale hastigheten som er angitt på elektroverktøyet.** Tilbehør som kjøres raskere enn det nominelle turtallet, kan gå i stykker og sprenges.
- ▶ **Bruk egnede detektorer for å finne skjulte strøm-/gass-/vannledninger, eller spør hos det lokale forsyningselskapet.** Kontakt med elektriske ledninger kan medføre brann og elektrisk støt. Skader på en gassledning kan føre til eksplosjon. Inntrenging i en vannledning forårsaker materielle skader og kan medføre elektriske støt.
- ▶ **Bruk aldri elektroverktøyet uten den medfølgende feilstrømvernebryteren (PRCD).**
- ▶ **Før arbeidet begynner, må du alltid kontrollere at jordfeilbryteren (PRCD) fungerer som den skal. Få skadde jordfeilbrytere (PRCD) reparert eller skiftet ut hos et Bosch-servicenter.**
- ▶ **Pass på at verken personer i arbeidsområdet eller elektroverktøyet selv kommer i kontakt med vannet som kommer ut.**
- ▶ **Bruk sklisliske sko.** Slik unngår du skader som kan oppstå hvis du sklir på glatte flater.
- ▶ **Forlat aldri verktøyet for det er stanset helt.** Innsatsverktøy som fortsetter å gå kan forårsake skader.
- ▶ **Hold tilkoblingsledningen til bormaskinen i god avstand fra arbeidsområdet.** Med skadede eller opphopedede ledninger øker risikoen for elektriske støt.
- ▶ **Du må ikke overbelaste elektroverktøyet og ikke bruke det som stige eller stillas.** Hvis du overbelaster

eller står på elektroverktøyet, kan det føre til at tyngdepunktet forskyves og elektroverktøyet velter.

- ▶ **Elektroverktøyet må bare med strømforsyning fra tilstrekkelig dimensjonerte strømnett med beskyttelsesleder.**



Personer med pacemaker eller andre medisinske implantater må ikke bruke dette elektroverktøyet.



Det er forbudt å ha med seg metalldele eller klokke.

- ▶ **Trekk støpselet ut av stikkkontakten og/eller ta batteriet ut av elektroverktøyet før du foretar maskinnstillinger eller skifter ut tilbehørsdeler.** En uvikårlig startning av elektroverktøy er årsak til mange uhell.
- ▶ **Vær alltid to personer ved arbeid med elektroverktøyet over hodehøyde.**
- ▶ **Sikre elektroverktøyet med en sikringsstropp ved boring i loddrette eller skrå flater og ved arbeid over hodehøyde.** Ved strømbrytning eller for sterk belastning opprettholdes ikke magnetholdekräften. Elektroverktøyet kan falle ned og forårsake ulykker.
- ▶ **Fare for å falle ned ved plutselig pendelbevegelse på elektroverktøyet.** Ved arbeid på et stillas kan elektroverktøyet gjøre en plutselig pendelbevegelse ved start eller ved strømbrytning. Sikre elektroverktøyet med sikringsstroppen som fulgte med. Sikre deg mot å falle ned ved å ta på et sikkerhetsbelte.
- ▶ **Overflaten må være glatt og ren. Glatt grove ujevnheter, for eksempel sveisesprut, og fjern løst rust, smuss og fett.** Magnetholdekräften virker kun på tilsvarende overflater.
- ▶ **Fest elektroverktøyet på en fast, jevn og horisontal flate.** Hvis elektroverktøyet kan gli eller vippe, kan det ikke føres jevnt og sikkert.
- ▶ **Sørg for at arbeidsflaten alltid er tom, med unntak av emnet som skal bearbeides.** Borespon og gjenstander med skarpe kanter kan føre til personskader. Materialblandinger representerer ekstra stor fare. Lettmetallstøv kan brenne eller eksplodere.
- ▶ **Etter utført arbeid må du ikke berøre innsatsverktøyet før det er avkjølt.** Innsatsverktøyet blir svært varmt under arbeidet.
- ▶ **Ikke berør borekjernen som automatisk skyves ut av styrestiften etter arbeidsoperasjonen.** Borekjernen kan være svært varm.
- ▶ **Sjekk ledningen med jevne mellomrom, og la bare et autorisert serviceverksted for Bosch elektroverktøy reparere en skadd ledning. Skift ut skadde skjøteledninger.** Slik opprettholdes verktøyets sikkerhet.
- ▶ **Oppbevar elektroverktøyet på et trygt sted når det ikke er i bruk.** Lagringsplassen må være tørr og må

kunne låses. Dette forhindrer at elektroverktøyet skades i løpet av lagringen eller brukes av uerfarne personer.

- ▶ **Bruk aldri elektroverktøyet med skadet ledning. Ikke berør den skadde ledningen, og ikke trekk støpselet ut hvis ledningen skades i løpet av arbeidet.** Med skadet ledning øker risikoen for elektriske støt.
- ▶ **Elektroverktøyet må kobles til et korrekt jordet strømnett.** Stikkontakt og skjøteledning må være jordet.
- ▶ **Magnetens holdekraft avhenger av tykkelsen på emnet.** Den beste holdekräften oppnås på stål med lite karbon og tykkelse på minst 20 mm. Ved boring i stål med liten tykkelse må det legges en stålplate (minimumsmål 100 x 200 x 20 mm) under den magnetiske grunnplate. Sikre stålplaten slik at den ikke kan falle ned.
- ▶ **Metallspon og andre urenheter reduserer magnetholdekräften vesentlig.** Sørg for at den magnetiske grunnplaten er ren.
- ▶ **Unngå at magneten løsner.** Forviss deg om at den magnetiske grunnplaten sitter ordentlig fast på emnet før du begynner å bore.
- ▶ **Slå ikke av magnetkraften eller bruk reversboringfunksjonen før maskinen er stoppet.**
- ▶ **Annet elektrisk utstyr som bruker den samme stikkkontakten forårsaker ujevn spenning, noe som kan føre til at magneten aktiveres.** Bruk elektroverktøyet bare alene i stikkkontakten.
- ▶ **Unngå bruke hulborekroner uten kjølevæske.** Kontroller alltid kjølevæsketilførselen før arbeidet starter.
- ▶ **Beskytt motoren.** La aldri kjølevæske, vann eller andre urenheter komme inn i motoren.
- ▶ **Metallspon er ofte svært varme og skarpe. Berør dem aldri med bare hender.** Rengjør med en magnetisk sponsamler og en sponkrok eller et annet egnet verktøy.
- ▶ **Forsøk aldri å bruke maskinen med feil eller for lav spenning.** Pass på at spenningen og frekvensen er riktig. Du finner disse opplysningene på typeskiltet.
- ▶ **Elektroverktøyet leveres med et laser-varselskilt (se tabellen "Symboler og deres betydning").**
- ▶ **Gjør aldri varselskilt på elektroverktøyet ukjennelig.**



Rett aldri laserstrålen mot personer eller dyr, og se ikke selv rett inn i den direkte eller reflekterte laserstrålen. Det kan føre til blinding, uhell og øyeskader.

- ▶ **Ved øyekontakt med laserstrålen må øyet lukkes bevisst og hodet straks bevegtes bort fra strålen.**
- ▶ **Det må ikke gjøres endringer på laserutstyret.**
- ▶ **La ikke barn bruke elektroverktøyet uten tilsyn.** De kan uforvarende blende seg selv eller andre.
- ▶ **Hvis teksten på laser-advarselsskiltet ikke er på ditt språk, må du lime en etikett på ditt språk over dette skiltet før du tar produktet i bruk.**

Symboler

De nedenstående symbolene kan være av betydning for bruk av elektroverktøyet. Legg merke til symbolene og deres betydning. En riktig tolkning av symbolene hjelper deg med å bruke elektroverktøyet en bedre og sikrere måte.

Symboler og deres betydning



ADVARSEL! Rett aldri laserstrålen mot personer eller dyr, og se ikke selv inn i laserstrålen eller refleksjonen fra denne.

Bruk vernebriller.



Bruk hørselvern.

Eksponering for støy kan redusere hørselstap.



ADVARSEL! Kontroller at sikringsstroppen fungerer som den skal før du bruker det. Bruk aldri en skadet sikringsstropp. Skift den ut umiddelbart.



ADVARSEL! Det er ikke tillatt å bruke maskinen utendørs i regnvær.



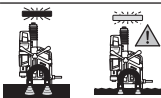
ADVARSEL! Hvis strekene i overbelastningsindikatoren lyser nær dette symbolet, er arbeidslasten svært høy. Reduser arbeidslasten eller slå av motoren, eller vil overbelastningsvernet bli aktivert og motoren automatisk slått av.



Hvis strekene i overbelastningsindikatoren lyser nær dette symbolet, er arbeidslasten i det optimale området, og det foreligger ingen overbelastning.



ADVARSEL! Ikke hold hånden under innsatsverktøyet og tilbehøret når du skifter dette.



ADVARSEL! Kontroller at magnetstyrken er tilstrekkelig før boring.

Symboler og deres betydning



Emneoverflaten må være jevn, ren og tilstrekkelig tykk.

ADVARSEL!

Elektroverktøyet må sikres med sikringsstroppen ved boring på loddrette flater, over hodehøyde og ved skrå flater.

Produktbeskrivelse og ytelsesspesifikasjoner



Les sikkerhetsanvisningene og instruksene.

Hvis ikke sikkerhetsanvisningene og instruksene tas til følge, kan det oppstå elektrisk støt, brann og/eller alvorlige personskader.

Se illustrasjonene i begynnelsen av bruksanvisningen.

Forskriftsmessig bruk

Elektroverktøyet er beregnet for boring i magnetiserbare materialer (for eksempel stål).

Elektroverktøyet kan brukes vannrett og loddrett samt over hodehøyde. Det er viktig at emnets fastspenningsflate er jevn, som minimum tilsvarer grunnflaten til elektroverktøyet og består av minst 20 mm tykt, magnetiserbart og rent materiale.

Illustrerte komponenter

Nummereringen av de illustrerte komponentene gjelder for bildet av elektroverktøyet på illustrasjonssiden.

- (1) Deksel for kullbørster
- (2) Hjul for forhåndsinnstilling av turtallet
- (3) Håndtak (isolert grepsflate)
- (4) Håndsveiv (3 x)
- (5) Sveivnav
- (6) Visning av overbelastning
- (7) Av/på-bryter for laser
- (8) Dreieretningsvelger
- (9) Av/på-bryter for motor
- (10) Magnetisk grunnplate
- (11) Feste for sikringsstropp
- (12) Verktøyholder
- (13) Åpning for MK2-utdriverkile
- (14) Varsel om bytte av kullbørster
- (15) Feilstrømvernebryter
- (16) Visning på feilstrømvernebryter
- (17) Skinne for feste for kjølemiddelbeholder
- (18) Utløserknapp for girvelger
- (19) Girvelger

- (20) På-/av-bryter magnet
- (21) Visning av magnetstyrke
- (22) Adapter for borekrone
- (23) Adapter for gjengebor^{a)}
- (24) Gjengebor^{a)}
- (25) Unbrakonøkkel (3/4/6 mm)
- (26) Utstøterstift
- (27) Borekrone^{a)}
- (28) Spiralbor MK2^{a)}
- (29) Spiralbor MK1^{a)}
- (30) Reduksjonshylse (MK2/MK1)
- (31) Spiralbor med sylindrisk skaft^{a)}
- (32) Tannkranshuck (opptil Ø16 mm)^{a)}
- (33) Konisk dor^{a)}
- (34) MK2-utdriverkile
- (35) Kjøllemiddelbeholder
- (36) Holder for kjølemiddelbeholder
- (37) Kjøllemiddelslange
- (38) Koblingsstuss for kjølesystem
- (39) Ventil for kjølemiddel
- (40) Skralle
- (41) Sperrelinke på skralle
- (42) Sikringsstropp
- (43) Skala for boredybde
- (44) Borehet
- (45) Skruer for styreskinne
- (46) Skruer for spalteinnstilling
- (47) Laserdeksel
- (48) Utgang laserstråling
- (49) Holdeklemme
- (50) Skruer for laserinnstilling høyre/venstre
- (51) Skruer for laserinnstilling forover/tilbake

a) **Illustrert eller beskrevet tilbehør inngår ikke i standard-leveransen. Det komplette tilbehøret finner du i vårt tilbehørsprogram.**

Tekniske data

Magnetbormaskin	GBM 50-2	
Artikkelnummer		3 601 AB4 0..
Opptatt effekt	W	1200
Tomgangsturtall		
- 1. gir	min ⁻¹	50 – 250
- 2. gir	min ⁻¹	100 – 510
Lasertype	nm	635
	mW	< 1
Laserklasse		2
C ₆		1

Magnetbormaskin	GBM 50-2	
Avvik laserlinje	mrad (360- graders vinkel)	0,5
Maks. bordiameter		
- Borekrone	mm	50
- Spiralbor	mm	23
- Gjengebor		M16
Verktøyholder		MK 2 - DIN 228
Magnetholdekraft	kN	14
Maks. boreslag	mm	165
Mål på magnetisk grunnplate (bredde x dybde x høyde)	mm	200 x 98 x 38,5
Vekt i samsvar med EPTA-Procedure 01:2014	kg	14,7
Kapslingsgrad		⊕ / I

Angivelsene gjelder for merkespenning [U] på 230 V. Ved avvikende spenning og på utførelser for bestemte land kan disse angivelsene variere.

Støyemisjon

Støyemisjon målt i henhold til **EN 62841-1 Annex I**.

Vanlig A-støynivå for elektroverktøyet: lydtryknivå **90 dB(A)**; lydeffektnivå **110 dB(A)**. Usikkerhet K = **3 dB**.

Bruk hørselvern!

Støyutslippverdien som er angitt i disse anvisningene er målt iht. en standardisert målemetode og kan brukes til sammenligning av elektroverktøy med hverandre. Den egner seg også til en foreløpig estimering av støyutslippet.

Den angitte støyutslippverdien representerer de hovedsakelige bruksområdene til elektroverktøyet. Men hvis elektroverktøyet brukes til andre formål, med andre innsatsverktøy eller utilstrekkelig vedlikehold, kan støyutslippet avvike fra det som er angitt. Dette kan føre til en betydelig økning av støyutslippet for hele arbeidstidsrommet.

For en nøyaktig vurdering av støyutslippet skal det også tas hensyn til de tidene maskinen er slått av, eller går, men ikke faktisk er i bruk. Dette kan redusere støyutslippet for hele arbeidstidsrommet betraktelig.

Montering

► **Før alle arbeider på elektroverktøyet utføres må støpselet trekkes ut av stikkkontakten.**

Montere håndveivene

- Skru de tre håndveivene **(4)** fast i sveivnavet **(5)**.

Verktøyskifte (se bilde A)

- Drei drivenheten helt opp med håndveivene **(4)**.
- Kontroller at det ikke er fett på innsatsverktøyene.

Montere borekroner

- Sett utstøtstiften (26) i borekronen (27) (TCT- og HSS-borekroner trenger utstøtstifter med forskjellige diametere).
- Sett borekronen med utstøtstiften i borekroneadapteren (22), og stram skruene med unbrakonøkkel (6 mm) (25).

Bruk helst en borekroner med Weldon-skaft.

- Sett borekroneadapteren i verktøyholderen (12).
- Koble kjølemiddelslangen (37) til koblingsstussen på borekroneadapteren.

Montere spiralbor

Verktøy med morsekonus MK2:

- Sett verktøyet rett i verktøyholderen (12).

Verktøy med morsekonus MK1:

- Sett verktøyet i reduksjonshylsen (MK2/MK1) (30).
- Sett reduksjonshylsen med innsatt verktøy i verktøyholderen (12).

Verktøy med **syindrisk** skaft:

- Skru tannkranschucken (32) på den koniske doren (33), og sett inn verktøyet.
- Sett den koniske doren med tannkranschucken skrudd inn, i verktøyholderen (12).

► Kontroller at verktøyet er sikkert festet.

- **Ikke bruk makt når morsekonusen eller den koniske doren settes inn.** Dette kan ellers føre til skader på verktøyfestet og innsatt verktøy.

Montere gjengebor

Bruk gjengeboradapteren (23) som passer ved gjengeboring.

- Sett gjengeboret (24) i adapteren (23).
- Sett adapteren (23) med påsatt gjengebor (24) i borekroneadapteren (22), og skru den fast med unbrakonøkkel (6 mm) (25).
- Sett borekroneadapteren (22) i verktøyholderen (12).

Ta ut verktøyet

- Sett MK2-utdrivervikelen (34) i åpningen (13). Den skrå kanten skal vende ned.
Hvis ikke utdrivervikelen (34) kan stikkes gjennom drivspindelen, dreier du innsatsverktøyet litt.
- Trykk utdrivervikelen (34) mot maskinen ved hjelp av en hammer, og løsne innsatsverktøyet fra verktøyholderen.

Montere kjølemiddelsystemet (se bilde B)

- **Kjølemiddelsystemet må utelukkende brukes ved boring med borekronen.**

Kjølemiddelbeholderen må fylles med kjølemiddel før bruk. Før ventilen åpnes, må du trekke opp det lille bakre lokket til kjølemiddelbeholderen.

Åpne ventilen helt før du slår på elektroverktøyet.

Volumet til kjølemiddelbeholderen kan endres fra 500 ml til 750 ml ved at beholderen trekkes og trykkes.

Kjølemiddelsystemet må ikke brukes ved boring i loddrette eller skrå flater eller over hodehøyde.

- Sett kjølemiddelbeholderen (35) i holderen (36).
- Skyv holderen med kjølemiddelbeholderen inn i skinnen (17) ovenfra.
- Koble koblingsstussen (38) til kjølemiddelventilen sammen med kjølevæskeslangen (37).

Kjølemiddelbeholderen må fylles med kjølemiddel før bruk.

- Kontroller at stengeventilen (39) er lukket.
- Skru av lokket til kjølemiddelbeholderen, og fyll kjølemiddel på beholderen.
- Skru på lokket på kjølemiddelbeholderen igjen.

Bruk



Bruk hørselvern og vernebriller når du bruker elektroverktøyet.



Arbeidsforberedelse

Innstilling av rotasjonsretningen

- **Du må bare trykke på dreieretningsvelgeren (8) når elektroverktøyet er stanset.**

- **Høyregang:** Trykk dreieretningsvelgeren opp til stillingen "R".

- **Venstregang:** Trykk dreieretningsvelgeren ned til stillingen "L".

Merknad: Venstregang må ikke brukes ved boring.

Feilstrømvernebryter

Kontroller alltid funksjonen til feilstrømvernebryteren før elektroverktøyet brukes!

- Forviss deg om at av/på-bryter til magneten (20) er i stillingen "0".
- Sett inn nettstøpselet, og trykk på knappen **RESET** på feilstrømvernebryteren (15) til (16) lyser rødt.
- Trykk på knappen **TEST** på feilstrømvernebryteren (15) til (16) slukker. Hvis ikke (16) slukker, er feilstrømvernebryteren defekt og må repareres. Elektroverktøyet må ikke under noen omstendigheter brukes!
- Etter at (16) er slukket trykker du på nytt på knappen **RESET**.
- Når (16) lyser rødt, plasserer du verktøyet (se „Plassere elektroverktøyet riktig“, Side 104).
- **OBS! Du må utføre denne testen på nytt før du bruker elektroverktøyet hver gang elektroverktøyet har blitt koblet fra strømkilden.**

Merknad: Feilstrømvernebryteren beskytter mot elektrisk støt fra 10 mA.

Plassere elektroverktøyet riktig

Et laserkryss viser det eksakte borestedet.

- Slå på laserenheten med av/på-bryteren (7).
- Plasser elektroverktøyet på emnet, og juster det etter markeringen på emnet med laserkrysset.
- Trykk av/på-bryteren for magneten (20) oppover, og kontroller om elektroverktøyet sitter fast på emneoverflaten.
- Sikre eventuelt verktøyet med sikringsstroppen (42).

Montere sikringsstroppen (se bilde C)

► **Sikre alltid elektroverktøyet med sikringsstroppen som fulgte med ved arbeid i skrå eller loddrett stilling, slik at det ikke kan falle ned.**

► **Kontroller at sikringsstroppen fungerer som den skal før den brukes. Bruk aldri en skadet sikringsstropp. Skift den ut umiddelbart.**

- Fest sikringsstroppen (42) helst uten klaring på elektroverktøyet.
- Skyv stroppen gjennom holderen (11), og legg den rundt emnet.
- Stram sikringsstroppen ved hjelp av skrallen (40).
- For å løse sikringsstroppen trykker du på sperrelinken (41) på skrallen og trekker stroppen ut.
- Plasser sikringsstroppen slik at elektroverktøyet beveger seg bort fra deg hvis det glir.

Stille inn boreddybden (se bilde D)

Med boreddybdeskalaen (43) på sveivnavet (5) kan ønsket boreddybde bestemmes.

Boreddybden kan stilles inn ved hjelp av strekene på skalaen. Mellom de små strekene er det 1 mm, og mellom de store strekene er det 10 mm.

Ilgangsetting

► **Vær oppmerksom på nettspenningen!** Spenningen til strømkilden må stemme overens med angivelsene på elektroverktøyets typeskilt.

Innkobling

- Plasser elektroverktøyet, og sikre det.
- For å slå på elektroverktøyet trykker du av/på-bryteren til motoren (9) til stillingen "I".

Merknad: Elektroverktøyet kan bare slås på hvis magneten har blitt slått på for hånd.

Utkobling

- For å slå av elektroverktøyet trykker du av/på-bryteren til motoren (9) til stillingen "0".
- Vent til elektroverktøyet har stanset helt.
- Trykk av/på-bryteren til magneten (20) ned for å slå av magneten.

Gjenstartbeskyttelse

Beskyttelsen mot ny innkobling forhindrer en kontrollert start av elektroverktøyet etter avbrudd på strømtilførselen.

- For å bruke verktøyet igjen trykker du av/på-bryteren til motoren (9) til stillingen "I".

Merknad: Når strømforsyningen er gjenopprettet, trykker du på RESET-knappen på feilstrømvernebryteren (15). Magneten slås automatisk på når (16) på feilstrømvernebryteren (15) lyser rødt.

Overlastbeskyttelse

Elektroverktøyet er utstyrt med et overbelastningsvern. Ved forskriftsmessig bruk kan ikke elektroverktøyet overbelastes. Ved for stor belastning slår elektronikken av verktøyet. Magneten er fortsatt aktiv.

- For å slå på elektroverktøyet igjen etterpå trykker du av/på-bryteren til motoren (9) til stillingen "I".

Gjør følgende før du fortsetter å arbeide med elektroverktøyet:

- Fjern eventuelle blokkeringer. Hvis innsatsverktøyet er blokkert, kan ikke funksjonen **venstregang** brukes.
- La elektroverktøyet gå på tomgang i ca. 1 minutt. Deretter kan det brukes igjen.

Visning av overbelastning

Overbelastningsindikatoren (6) signaliserer en overbelastning når elektroverktøyet er slått på.

Lyser kontinuerlig **grønt** Ingen overbelastning

Lyser kontinuerlig **gult** Tung arbeidslast

- Reduser motorturtallet

Blinker **rødt**

- Svært tung arbeidslast,
- reduser motorturtallet eller slå av motoren, ellers aktiveres overbelastningsvernet

Innstilling av turtallet

► **Still inn riktig turtall før arbeidet starter. Turtallet må passe til bordiameteren og materialet som skal bores.**

Hvis turtallet er feil innstilt, kan innsatsverktøyet skades eller sette seg fast i emnet.

Mekanisk girvalg

► **Girvelgeren (19) må bare aktiveres når elektroverktøyet er stanset.**

Med girvelgeren (19) kan to turtallsområder stilles inn på forhånd.

1. gir:

Lavt turtallsområde for arbeid med store bordiameter.

2. gir:

Høyt turtallsområde for arbeid med små bordiameter.

- Trykk på utløserknappen (18), og dreie girvelgeren (19) til ønsket stilling.
- Hvis det ikke er mulig å dreie girvelgeren, dreier du litt på innsatsverktøyet og skifter deretter til ønsket posisjon.

Turtallsregulering

Med hjulet for turtallsinnstilling (2) kan du stille inn nødvendig turtall også under arbeidet.

Hvilket turtall som er nødvendig, avhenger av innsatsverktøyet som brukes og materialet som skal bearbeides. Dette hindrer overoppheting av innsatsverktøyet under boring og sikrer høy kvalitet på boringen.

Innstilling av turtall	Innsatsverktøy
Gir I: 50–255 min ⁻¹	Borekrone (Ø 35–50 mm), gjengebor
Gir II: 100–510 min ⁻¹	Spiralbor- borekrone (Ø < 35 mm)

Arbeidshenvisninger

Emnets egenskaper

- **Magnetholdekraften til elektroverktøyet avhenger vesentlig av tykkelsen på emnet. Den sterkeste magnetholdekraften oppnås på mykt stål med en tykkelse på minst 20 mm.**

Merknad: Ved boring av stål med mindre tykkelse må det legges en ekstra stålplate (minimumsmål 100 x 200 x 20 mm) under den magnetiske grunnplaten. Sikre stålplaten mot å falle ned.

Generell informasjon

- **Sikre elektroverktøyet med en sikringsstropp under arbeid over hodehøyde eller på flater som ikke er horisontale.** Ved strømbrudd eller for sterk belastning opprettholdes ikke magnetholdekraften. Elektroverktøyet kan falle ned og forårsake ulykker.
- **Hvis innsatsverktøyet blokkeres, skal du stoppe matebevegelsen og slå av verktøyet.** Undersøk hvorfor innsatsverktøyet er blokkert, og fjern årsaken. Bruk ikke funksjonen **venstregang**.
- **Kontroller alle delene i kjølemiddelsystemet før arbeidet igangsettes.** Bruk aldri skadde deler.
- **Hold kjølemiddelet borte fra verktøydeler og personer i arbeidsområdet.**

Emneoverflaten må være glatt og ren. Glatt grove ujevnheter, for eksempel sveisesprut, og fjern løs rust, smuss og fett. Magnetens holdekraft gjelder for tilsvarende flater.

Motoren til elektroverktøyet kan bare startes når magneten er slått på. Før boring bør statusen til magnetstyrken (21) kontrolleres.

Visning av magnetstyrke	Magnetstyrke
Lyser kontinuerlig grønt	Magnetstyrken er tilstrekkelig
Blinker rødt	Utilstrekkelig magnetstyrke, elektroverktøyet må ikke brukes. Årsaker: For tynt materiale, ujevn

Visning av magnetstyrke	Magnetstyrke
	overflate, flak, sinkbelegg, uegnet materiale (for eksempel hardt stål)

- Bruk en boreemulsjon eller en skjæreoelje til kjøling og smøring, for å unngå overoppheting eller fastklemming av boret.
 - Det må settes kjerne-merke på emner av metall før boring.
 - Spiralbor: Forbor med en mindre bordiameter ved bordiameter over 10 mm. Slik kan du redusere presstrykket og elektroverktøyet belastes mindre.
 - Bruk bare uskadde, slipte borekroner ved boring i metall (tilbehør fra anerkjente produsenter).
 - Drei håndveiven (4) for mating av boret.
 - Velg egnet hastighet i samsvar med verktøyets spesifikasjoner
- Merknad:** Den laveste hastigheten må brukes ved gjengeskjæring.

Arbeide med borekrone

- Bruk bare uskadde borekroner, og kontroller dem hver gang de skal brukes. Bruk ikke skadde borekroner.
- Slå av elektroverktøyet umiddelbart hvis borekronen setter seg fast.
- Beskytt borekronen. Spissen på borekronen er hard, men den er også ømtålig.

Tiltakene nedenfor bidrar til redusert eller langsommere slitasje på og ødeleggelse av borekronene:

- Kontroller at kjølemiddelmengden er tilstrekkelig ved boring av stål; bruk kjølemiddel ved skjæring av metall.
- Kontroller at emnet er jevnt og rent, slik at den nødvendige magnetstyrken kan garanteres.
- Kontroller at alle delene er riktig festet før boringen igangsettes.
- Ved starten og slutten på boringen bør presstrykket reduseres med 1/3.
- Hvis det oppstår store mengder metallspån ved boring i materialer som støpejern, støpt kobber osv., kan det brukes trykkluft istedenfor kjølemiddel slik at det går lettere å gjerne metallspånene.

Dreieretningsvelgerens nøytralstilling

Elektroverktøyet stopper hvis dreieretningsvelgeren (8) trykkes under boring.

Når dreieretningsvelgeren står i midtstillingen, kan innsatsverktøyet dreies med urviseren ved at av/på-bryteren til motoren (9) trykkes kontinuerlig.

Dermed kan gjengeskjæringen avsluttes mykt.

Boring

- Posisjoner elektroverktøyet på emnet ved hjelp av laserkrysset.
- Slå på magneten for å holde elektroverktøyet fast på emnet.
- Sikre elektroverktøyet med sikringsstroppen ved boring på loddrette eller skrå flater eller over hodehøyde.

- Still inn passende turtall.
- Slå på elektroverktøyet.
- Bor ved å dreie håndsseiven (4) jevnt til ønsket boreddybde er nådd.
- Når ønsket boreddybde er nådd, fører du håndsseiven tilbake til drivenheten igjen er i utgangsstillingen.
- Slå av elektroverktøyet, løsne eventuelt sikringsstroppen og slå av laseren og magneten.

Transport

- Kontroller at alt innsatsverktøyet er fast forbundet med elektroverktøyet og at borekjernen ikke lenger befinner seg i innsatsverktøyet.
- Vikle opp strømledningen helt, og bind den sammen.
- Hold alltid i håndtaket (3) når du løfter og transporterer elektroverktøyet.
- Bruk aldri sveiven eller tilkoblingsledningen når du skal bevege elektroverktøyet.

Service og vedlikehold

Vedlikehold og rengjøring

- **Før alle arbeider på elektroverktøyet utføres må støpselet trekkes ut av stikkkontakten.**
- **Hold selve elektroverktøyet og ventilasjonsslissene alltid rene, for å kunne arbeide bra og sikkert.**

Hvis det er nødvendig å skifte ut tilkoblingsledningen, må dette gjøres av **Bosch** eller godkjente **Bosch**-serviceverksteder, slik at det ikke oppstår fare for sikkerheten.

Utskifting av kullbørster

Varsel om bytte av kullbørster:

Ca. 8 timer før elektroverktøyet slås av automatisk på grunn av slitte kullbørster begynner varselet om bytte av kullbørster (14) å lyse rødt. Du kan fortsette å bruke elektroverktøyet til det slås av. Send elektroverktøyet til Bosch kundeservice. Se adresser i avsnittet "Kundeservice og brukerstøtte".

Skift aldri ut bare én kullbørste!

Merknad: Bruk kun kullbørster som er kjøpt hos Bosch og som er beregnet for ditt produkt.

- Løsne kullbørstedekselet (1) med en egnet skrutrekker.
- Skift ut kullbørstene som står under fjærtrykk, og skru fast dekslet igjen.

Justere styreskinnespalten (se bilde E1 – E3)

Hvis elektroverktøyet vibrerer sterkt eller en spalte er synlig på styreskinnen, må bredden på styreskinnespalten justeres. Dette hindrer at innsatsverktøyet brekker og elektroverktøyet skades.

- Trekk nettstøpselet ut av stikkkontakten, fjern innsatsverktøyene og kjølemiddelsystemet og sett elektroverktøyet på en fast, jevn og vannrett flate.
- Drei borenheten (44) opp med håndsseiven (4) til utsporingen ligger over den øvre skruen (45).

- Løsne den øvre skruen (45) til den venstre styreskinnen med unbrakonøkkel (4 mm) (25).
- Drei borenheten (44) helt opp med håndsseiven (4).
- Løsne de tre nedre skruene (45) til den venstre styreskinnen med unbrakonøkkel (4 mm) (25).
- Stram de fire skruene (46) med unbrakonøkkel (3 mm) (25), og drei samtidig borenheten (44) opp og ned med håndsseiven (4). På denne måten stiller du inn den ønskede matekraften.
- Drei borenheten helt opp, og skru fast de tre nedre skruene (45) til den venstre styreskinnen med unbrakonøkkel (4 mm) (25).
- Drei borenheten helt ned, og skru fast den øvre skruen (45) til den venstre styreskinnen med unbrakonøkkel (4 mm) (25).

Justere laseren (se bilde F)

For å sikre nøyaktig boring må du etter intensiv bruk kontrollere laserstrålene og eventuelt stille inn på nytt.

- For å slå på laseren trykker du av/på-bryteren for laseren (7) til stillingen "I".
- Skru av laserdekselet (47).
- Løsne litt på skruene under festeklemmen (49).
- Beveg laserkrysset mot venstre eller høyre ved å dreie skruen (50) i den tilsvarende retningen.
- Beveg laserkrysset i retning verktøyet eller bort fra verktøyet ved å dreie skruen (51) i den tilsvarende retningen.
- Stram skruene til festeklemmen (49) igjen.
- Stram skruene til laserdekselet (47) igjen.

Kundeservice og kundeveiledning

Kundeservice hjelper deg med spørsmål om reparasjon og vedlikehold av produktet ditt og reservedelene. Du finner også sprengskisser og informasjon om reservedeler på www.bosch-pt.com

Boschs kundeveilederteam hjelper deg gjerne hvis du har spørsmål om våre produkter og tilbehør.

Ved alle forespørsler og reservedelsbestillinger må du oppgi det 10-sifrede produktnummeret som er angitt på produktets typeskilt.

Norsk

Robert Bosch AS
Postboks 350
1402 Ski
Tel.: 64 87 89 50
Faks: 64 87 89 55

Du finner adresser til andre verksteder på:

www.bosch-pt.com/serviceaddresses

Deponering

Elektroverktøy, tilbehør og emballasje må leveres inn til miljøvennlig gjenvinning.



Elektroverktøy må ikke kastes i vanlig søppel!

Bare for land i EU:

Jf. det europeiske direktivet 2012/19/EU vedr. gamle elektriske og elektroniske apparater og tilpassingen til nasjonale lover må gammelt elektroverktøy som ikke lenger kan brukes, samles inn og leveres inn til en miljøvennlig resirkulering.

Suomi

Turvallisuusohjeet

Yleiset sähkötyökalujen turvaohjeet

VAROITUS Lue kaikki tämän sähkötyökalun mukana toimitetut varoitukset, ohjeet, kuvat ja tekniset tiedot. Alla mainittujen ohjeiden noudattamisen laiminlyönti saattaa aiheuttaa sähköiskun, tulipalon ja/tai vakavan loukkaantumisen.

Säilytä kaikki turvallisuusohjeet ja muut ohjeet tulevaisuutta varten.

Turvallisuusohjeissa käytetty käsite "sähkötyökalu" käsittää verkkokäyttöisiä sähkötyökaluja (verkkojohdolla) ja akku-käyttöisiä sähkötyökaluja (ilman verkkojohtoa).

Työpaikan turvallisuus

- ▶ **Pidä työskentelyalue puhtaana ja hyvin valaistuna.** Työpaikan epäjärjestys tai valaisemattomat työalueet voivat johtaa tapaturmiin.
- ▶ **Älä työskentele sähkötyökalulla räjähdysalttiissa ympäristössä, jossa on palavaa nestettä, kaasua tai pölyä.** Sähkötyökalu muodostaa kipinöitä, jotka saattavat sytyttää pölyn tai höyryn.
- ▶ **Pidä lapset ja sivulliset loitolla sähkötyökalua käytettäessäsi.** Voit menettää laitteen hallinnan, jos suuntaat huomiosi muualle.

Sähköturvallisuus

- ▶ **Sähkötyökalun pistotulpan tulee sopia pistorasiaan.** Pistotulppaa ei saa muuttaa millään tavalla. Älä käytä minkäänlaisia pistorasia-adaptoreita maadoitettujen sähkötyökalujen kanssa. Alkuperäisessä kunnossa olevat pistotulpat ja sopivat pistorasiat vähentävät sähköiskun vaaraa.
- ▶ **Vältä maadoitettujen pintojen, kuten putkien, patte- reiden, liesien tai jääkaappien koskettamista.** Sähköiskun vaara kasvaa, jos kehosi on maadoitettu.
- ▶ **Älä altista sähkötyökalua sateelle tai kosteudelle.** Veden pääsy sähkötyökalun sisään kasvattaa sähköiskun riskiä.

- ▶ **Älä käytä verkkojohtoa väärin. Älä käytä johtoa sähkötyökalun kantamiseen, ripustamiseen tai pistotulpan irrottamiseen pistorasiasta vetämällä. Pidä johto loitolla kuumuudesta, öljystä, terävistä reunoista ja liikkuvista osista.** Vahingoittuneet tai sotkeutuneet johdot kasvattavat sähköiskun vaaraa.
- ▶ **Käyttäessäsi sähkötyökalua ulkona käytä ainoastaan ulkokäyttöön soveltuvaa jatkojohtoa.** Ulkokäyttöön soveltuvan jatkojohdon käyttö pienentää sähköiskun vaaraa.
- ▶ **Jos sähkötyökalua on pakko käyttää kosteassa ympäristössä, on käytettävä vikavirtasuojakytintä.** Vikavirtasuojakytimen käyttö vähentää sähköiskun vaaraa.

Henkilöturvallisuus

- ▶ **Ole valpas, kiinnitä huomiota työskentelyysi ja noudata tervettä järkeä sähkötyökalua käyttäessäsi. Älä käytä mitään sähkötyökalua, jos olet väsynyt tai huumeiden, alkoholin tai lääkkeiden vaikutuksen alaisena.** Hetken tarkkaamattomuus sähkötyökalua käytettäessä saattaa johtaa vakavaan loukkaantumiseen.
- ▶ **Käytä henkilökohtaisia suojavarusteita. Käytä aina suojalaseja.** Henkilökohtaisen suojavarustuksen (esim. pölynaamari, luistamattomat turvajalkineet, suojakypäri tai kuulonsuojaimet kulloisenkin tehtävän mukaan) käyttö vähentää loukkaantumisriskiä.
- ▶ **Estä tahaton käynnistyminen. Varmista, että käynnistyskytkin on kytketty pois päältä ennen kuin yhdistät työkalun sähköverkkoon ja/tai akkuun, otat työkalun käteen tai kannat sitä.** Jos kannat sähkötyökalua sormi käynnistyskytkimellä tai kytket sähkötyökalun pistotulpan pistorasiaan käynnistyskytkimen ollessa käyntiasennossa, altistat itsesi onnettomuuksille.
- ▶ **Poista mahdollinen säätötyökalu tai kiinnitysavain ennen kuin käynnistät sähkötyökalun.** Kiinnitysavain tai säätötyökalu, joka on unohdettu paikalleen sähkötyökalun pyöriivään osaan, saattaa aiheuttaa tapaturman.
- ▶ **Vältä kurkottelua. Huolehdi aina tukevasta seisomiasennosta ja tasapainosta.** Näin pystyt paremmin hallitsemaan sähkötyökalun odottamattomissa tilanteissa.
- ▶ **Käytä tarkoitukseen soveltuvia vaatteita. Älä käytä löysiä työvaatteita tai koruja. Pidä hiukset ja vaatteet poissa liikkuvien osien ulottuvilta.** Väljät vaatteet, korut ja pitkät hiukset voivat takertua liikkuviin osiin.
- ▶ **Jos laitteissa on pölynpoistolaitantä, varmista, että se on kytketty oikein ja toimii kunnolla.** Pölynpoistojärjestelmän käyttö vähentää pölyn aiheuttamia vaaroja.
- ▶ **Työskentele keskittyneesti ja noudata aina turvallisuusmääräyksiä.** Hetkellinenkin huolimattomuus voi aiheuttaa vakavia vammoja.

Sähkötyökalun käyttö ja huolto

- ▶ **Älä ylikuormita laitetta. Käytä kyseiseen työhön tarkoitettua sähkötyökalua.** Sopivan tehoisella sähkötyökalulla teet työt paremmin ja turvallisemmin.
- ▶ **Älä käytä sähkötyökalua, jota ei voida käynnistää ja pysäyttää käynnistyskytkimestä.** Sähkötyökalu, jota ei

voi enää hallita käynnistyskytkimellä, on vaarallinen ja täytyy korjauttaa.

- ▶ **Irrota pistotulppa pistorasiasta ja/tai irrota akku (jos irrotettava) sähkötyökalusta, ennen kuin suoritat säätöjä, vaihdat tarvikkeita tai viet sähkötyökalun varastoon.** Nämä varoimenpiteet estävät sähkötyökalun tahattoman käynnistymisen.
- ▶ **Säilytä sähkötyökalut poissa lasten ulottuvilta, kun niitä ei käytetä. Älä anna sellaisten henkilöiden käyttää sähkötyökalua, joilla ei ole tarvittavaa käyttökoke- musta tai jotka eivät ole lukeneet tätä käyttöohjetta.** Sähkötyökalut ovat vaarallisia, jos niitä käyttävät kokemattomat henkilöt.
- ▶ **Pidä sähkötyökalut ja tarvikkeet hyvässä kunnossa.** Tarkista liikkuvat osat virheellisen kohdistuksen tai jumittumisen varalta. Varmista, ettei sähkötyökalussa ole murtuneita osia tai muita toimintaa häiritseviä vikoja. Jos havaitset vikoja, korjauta sähkötyökalu ennen käyttöä. Monet tapaturmat johtuvat huonosti huolletuista sähkötyökaluista.
- ▶ **Pidä leikkauserät terävinä ja puhtaina.** Asianmukaisesti huolletut leikkaustyökalut, joiden leikkausreunat ovat teräviä, eivät jumitu herkästi ja niitä on helpompi hallita.
- ▶ **Käytä sähkötyökaluja, tarvikkeita, ruuvauskärkiä jne. näiden ohjeiden, käyttöolosuhteiden ja työtehtävän mukaisesti.** Sähkötyökalun määrästenvastainen käyttö saattaa aiheuttaa vaaratilanteita.
- ▶ **Pidä kahvat ja kädensijat kuivina ja puhtaina (öljyttöminä ja rasvattomina).** Jos kahvat ja kädensijat ovat liukkaita, et pysty ylläpitävissä tilanteissa ohjaamaan ja hallitsemaan työkalua turvallisesti.

Huolto

- ▶ **Anna ainoastaan koulutettujen ammattihenkilöiden korjata sähkötyökalusi ja hyväksy korjauksiin vain alkuperäisiä varaosia.** Näin varmistat, että sähkötyökalu säilyy turvallisena.

Magneettiporakoneiden turvallisuusohjeet

- ▶ **Pidä sähkötyökalusta kiinni sen eristetyistä kahvapinoista, kun teet sellaisia töitä, joissa käyttötarvike voi koskettaa piilossa olevia sähköjohtoja tai laitteen omaa virtajohtoa.** Jos käyttötarvike koskettaa virrallista sähköjohtoa, tämä voi tehdä sähkötyökalun suojaamattomat metalliosat virralliseksi ja aiheuttaa sähköiskun laitteen käyttäjälle.
- ▶ **Varmista kiinnitettyäsi sähkötyökalun varmistuspannalla työkappaleeseen, että varmistuspanta pitää työkalua kunnolla paikallaan käytön aikana.** Jos työkappale on hauras tai huokoinen, se saattaa murtua, jolloin sähkötyökalu irtoaa työkappaleesta.
- ▶ **Kun poraat seinien tai kattojen läpi, varmista ihmisten turvallisuus työkohteen kummallakin puolella (etu- ja taustapuolella).** Terä saattaa tunkeutua reiän läpi ja kai-raussydän voi pudota toiselle puolelle.

- ▶ **Lastuamisnestesäiliötä ei saa käyttää, kun porataan pystysuoriin, kalteviin tai pään yläpuolella oleviin pintoihin.** Käytä vaah tomaista jäähdytysainetta. Estä veden pääsy työkalun sisään. Sähköiskuvaara, jos vettä pääsee sähkötyökalun sisään.
- ▶ **Sähkötyökalu täytyy kiinnittää alustaan.** Sähkötyökalu voi siirtyä paikaltaan tai kaatua, jos sitä ei ole kiinnitetty kunnolla alustaan. Tämä aiheuttaa loukkaantumisvaaran.
- ▶ **Älä käytä käsiineitä.** Tapaturmavaara, koska käsi- neet saattavat takertua pyöriin osiin tai porauslastuihin.
- ▶ **Älä pidä käsiä porausalueella, kun työkalu on käynnissä.** Tapaturmavaara, jos kosket pyöriin osiin tai porauslastuihin.
- ▶ **Varmista, että käyttötarvike pyörii, kun ohjaat sen työkappaleeseen.** Muuten käyttötarvike voi jumittua työkappaleeseen ja aiheuttaa työkappaleen äkillisen siirtymisen ja tapaturmavaaran.
- ▶ **Jos käyttötarvike jumittuu, älä paina poraa enää alas- päin ja katkaise työkalun toiminta. Selvitä ja poista käyttötarvikkeen jumittumisen aiheuttanut syy.** Tapaturmavaara, koska jumittuminen voi johtaa työkappaleen äkilliseen siirtymiseen.
- ▶ **Keskeytä poran alaspäin painaminen säännöllisin väliajoin, jotta terä ei pääse muodostamaan pitkiä porauslastuja.** Tapaturmavaara, koska terävät porauslastut saattavat takertua kiinni ja viiltää.
- ▶ **Älä missään tapauksessa poista porauslastuja porauskohdasta, kun työkalu on käynnissä. Kun haluat poistaa porauslastut, ota käyttötarvike pois työkappaleesta, sammuta työkalu ja odota, kunnes käyttötarvike on pysähtynyt. Poista porauslastut harjan tai kouran avulla.** Tapaturmavaara, jos kosket pyöriin osiin tai porauslastuihin.
- ▶ **Käyttötarvikkeen nimelliskierrosnopeuden täytyy olla vähintään yhtä suuri kuin sähkötyökaluun merkitty maksimikierrosnopeus.** Nimelliskierroslukua nopeammin pyörivät käyttötarvikkeet voivat murtua ja sinkoutua ympäriinsä.
- ▶ **Käytä sopivia etsintälaitteita piilossa olevien syöttö- johtojen paikallistamiseksi, tai käännä paikallisen jakelu- yhtiön puoleen.** Kosketus sähköjohtoon saattaa johtaa tulipaloon ja sähköiskuun. Kaasuputken vahingoittaminen saattaa johtaa räjähdykseen. Vesijohdon puhkaisu aiheuttaa aineellisia vahinkoja tai saattaa johtaa sähköiskuun.
- ▶ **Älä missään tapauksessa käytä sähkötyökalua ilman mukana toimitettua vikavirtasuojakytkintä (vsvk).**
- ▶ **Tarkasta vikavirtasuojakytkimen (PRCD) asianmukainen toimivuus ennen jokaista käyttökertaa. Jos vikavirtasuojakytkin (PRCD) on vioittunut, korjauta tai vaihdata se Bosch-huollossa.**
- ▶ **Varo, ettei ulos tuleva vesi pääse kosketuksiin työalu- een ihmisten tai sähkötyökalun kanssa.**
- ▶ **Käytä tukevia, luistamattomalla pohjalla varustettuja kenkiä.** Täten vältät loukkaantumisia, jotka voivat syntyä, jos liukastuu sileällä pinnalla.

- ▶ **Älä poistu työkalun luota ennen kuin se on pysähtynyt.** Edelleen pyörivät käyttötarvikkeet voivat aiheuttaa tapaturmia.
- ▶ **Pidä porakoneen sähköjohto etäällä työskentelykohdasta.** Vahingoittuneet tai sotkeutuneet sähköjohdot liisäävät sähköiskuvaaraa.
- ▶ **Älä ylikuormita sähkötyökalua äläkä käytä sitä portaana tai telineenä.** Ylikuormitus tai sähkötyökalun päällä seisominen saattaa siirtää sähkötyökalun painopistettä ylöspäin ja aiheuttaa kaatumisvaaran.
- ▶ **Sähkötyökalua saa käyttää vain sellaisissa suojamaadoitetuissa sähköverkoissa, joissa on oikea jännite.**



Ihmiset, joilla on sydämentahdistin tai muita lääketieteellisiä implantteja, eivät saa käyttää tätä sähkötyökalua.



Työskenneltäessä ei saa pitää mukana metalliosia tai kelloja.

- ▶ **Vedä pistotulppa irti pistorasiasta ja/tai irrota akku sähkötyökalusta, ennen kuin teet laiteasetuksia tai vaihdat käyttötarvikkeita.** Sähkötyökalujen tahaton käynnistyminen voi johtaa tapaturmiin.
- ▶ **Sähkötyökalua saa käyttää pään yläpuolella vain kahden henkilön voimin.**
- ▶ **Varmista sähkötyökalu pystysuorilla, vinoilla tai pään yläpuolella olevilla pinnoilla varmistuspannalla.** Magneetin pitovoima häviää virtakatkoksen tai liian suuren kuormituksen yhteydessä. Sähkötyökalu saattaa pudota ja aiheuttaa tapaturmia.
- ▶ **Sähkötyökalun äkillinen heilahdusliike aiheuttaa työkalun putoamisvaaran.** Sähkötyökalu saattaa tehdä äkillisen heilahdusliikkeen käynnistyksen ja virtakatkoksen yhteydessä, kun teet töitä telineillä. Varmista sähkötyökalu mukana toimitetulla varmistuspannalla. Käytä turvaljaita putoamisen varalta.
- ▶ **Pinnan täytyy olla sileä ja puhdas. Tasoita karkeat epätasaisuudet (esim. hitsausroiskeet) ja poista irto-ruoste, lika ja rasva.** Magneetin kunnollinen pitovoima voidaan taata vain työkalulle soveltuvilla pinnoilla.
- ▶ **Kiinnitä sähkötyökalu tukevalle, tasaiselle ja vaaka-suoralle pinnalle.** Jos sähkötyökalu voi luiskahtaa tai heilua, käyttötarviketta ei ole mahdollista ohjata tasaisesti ja turvallisesti.
- ▶ **Pidä työtaso puhtaana. Sen päällä saa olla vain työstettävä kappale.** Teräväreunaiset porausastut ja sirut voivat leikata haavoja. Eri aineista koostuvat seokset ovat erityisen vaarallisia. Kevytmetallipöly saattaa syttyä palamaan tai räjähtää.
- ▶ **Älä koske työn jälkeen käyttötarvikkeeseen, ennen kuin se on jäähtynyt.** Työn aikana käyttötarvike kuumeenee voimakkaasti.
- ▶ **Älä koske kaireeseen, joka irtoaa automaattisesti työn lopussa ohjaustapin avulla.** Kaire voi olla erittäin kuuma.
- ▶ **Tarkista sähköjohto säännöllisin väliajoin ja anna viallisen sähköjohdon korjaustyö vain valtuutetun Bosch-**

huollon tehtäväksi. Vaihda jatkojohto, jos se on vaurioitunut. Näin varmistat sähkötyökalun turvallisuuden.

- ▶ **Pidä sähkötyökalua turvallisessa säilytyspaikassa, kun sitä ei käytetä.** Säilytyspaikan tulee olla kuiva ja lukittava. Tällä saadaan estettyä sähkötyökalun vaurioituminen säilytyksen aikana ja työkalun käyttö kokemattomien ihmisten taholta.
- ▶ **Älä missään tapauksessa käytä sähkötyökalua, jos sen sähköjohto on vioittunut. Älä kosketa vaurioitunutta sähköjohtoa ja irrota pistotulppa pistorasiasta, jos sähköjohto vaurioituu työn aikana.** Viallinen sähköjohto aiheuttaa sähköiskuvaaran.
- ▶ **Kytke sähkötyökalu asianmukaisesti maadoitettuun sähköverkkoon.** Pistorasiassa ja jatkojohdossa täytyy olla kunnolla toimiva maadoitus.
- ▶ **Magneetin pitovoima riippuu työkalun paksuudesta.** Kiinnitysvoima on paras vähähiilissä teräslevyissä, jonka paksuus on vähintään 20 mm. Jos poraat tätä ohuempia teräslevyjä, magneettisen pohjalevyn alle täytyy asettaa ylimääräinen teräslevy (vähimmäiskoko 100 x 200 x 20 mm). Kiinnitä teräslevy putoamisen estämiseksi.
- ▶ **Metallilastut ja muut epäpuhtaudet huonontavat magneettista kiinnitystä.** Varmista aina, että magneettinen pohjalevy on puhdas.
- ▶ **Estä magneetin irtoaminen.** Varmista, että magneettinen pohjalevy on kunnolla kiinni työkalun kappaleessa, ennen kuin alat poraamaan.
- ▶ **Älä kytke magneettia pois päältä äläkä käytä poraa vastakkaiseen suuntaan, ennen kuin työkalu on pysähtynyt paikalleen.**
- ▶ **Muut samaan pistorasiaan kytketyt sähkölaitteet aiheuttavat epätasaisen jännitteen, mikä saattaa johtaa magneetin irtoamiseen.** Käytä pelkästään tätä sähkötyökalua kyseisessä pistorasiassa.
- ▶ **Mikäli mahdollista, älä käytä porakruunuja ilman lastuamisnestettä.** Tarkasta aina ennen käyttöä lastuamisnesteen määrä.
- ▶ **Suojaa moottoria.** Älä missään tapauksessa päästä lastuamisnestettä, vettä tai muita epäpuhtauksia moottorin sisään.
- ▶ **Metallilastut ovat usein erittäin teräviä ja kuumia. Älä missään tapauksessa koske niihin paljain käsin.** Tee puhdistus magneettisella lastunkeräjäällä ja lastukoukulla tai muulla sopivalla työvälineellä.
- ▶ **Älä missään tapauksessa yritä käyttää laitetta väärrällä tai liian matalalla jännitteellä.** Tarkasta konekilvestä, että työkalua käytetään oikealla jännitteellä ja taa-juudella.
- ▶ **Sähkötyökalu toimitetaan laser-varoituskilven kanssa (katso taulukko "Symbolit ja niiden merkitys").**
- ▶ **Älä missään tapauksessa peitä tai poista sähkötyökalussa olevia varoituskilpiä.**



Älä suuntaa lasersädettä ihmisiin tai eläimiin äläkä katso sinua kohti näkyvään tai heijastuneeseen lasersäteeseen. Lasersäde voi aiheuttaa häikäistymistä, onnettomuuksia tai silmävaurioita.

- ▶ **Jos lasersäde osuu silmään, sulje silmät tarkoituksella ja käännä pää välittömästi pois säteen linjalta.**
- ▶ **Älä tee mitään muutoksia laserlaitteistoon.**
- ▶ **Älä anna lasten käyttää sähkötyökalua ilman valvontaa.** Lapset saattavat aiheuttaa häikäistymisvaaran itselleen tai sivullisille.
- ▶ **Jos laser-varoituskilven teksti ei ole käyttömaan kielellä, liimaa kilven päälle mukana toimitettu käyttömaan kielinen tarra ennen ensikäyttöä.**

Symbolit

Seuraavat symbolit voivat olla tärkeitä sähkötyökalun käytön yhteydessä. Opettele symbolit ja niiden merkitys. Symbolien oikean tulkinnan myötä pystyt käyttämään sähkötyökalua paremmin ja turvallisemmin.

Symbolit ja niiden merkitys



VAROITUS! Älä missään tapauksessa suuntaa lasersädettä ihmisiin tai eläimiin äläkä katso lasersäteeseen tai sen heijastumiin.



Käytä suojalaseja.



Käytä kuulosuojaimia. Melu saattaa johtaa kuuroutumiseen.



VAROITUS! Varmista, että varmistuspanta toimii kunnolla, ennen kuin alat käyttää sitä. Älä missään tapauksessa käytä viallista varmistuspantaa. Vaihda panta heti uuteen, jos se on rikki.



VAROITUS! Laitetta ei saa käyttää sadesäällä ulkona.



VAROITUS! Jos ylikuormitusnäytön palkit palavat tämän symbolin lähellä, työkalun kuormitus on erittäin suuri. Vähennä työkalun kuormitusta tai sammuta moottori. Muuten ylikuormitussuoja ak-

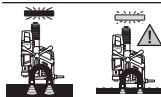
Symbolit ja niiden merkitys



tivoituu ja moottori sammuu automaattisesti.



Jos ylikuormitusnäytön palkit palavat tämän symbolin lähellä, kuormitus on optimaalisella alueella eikä työkalua kuormiteta liikaa.



VAROITUS! Älä pidä kättä käyttötarvikkeen tai lisävarusteiden alla, kun vaihdat niitä.



VAROITUS! Varmista ennen poraamista, että magneettivoima on riittävän suuri. Työkappaleen pinnan täytyy olla tasainen, puhdas ja riittävän paksu.

Tuotteen ja ominaisuuksien kuvaus



Lue kaikki turvallisuus- ja käyttöohjeet. Turvallisuus- ja käyttöohjeiden noudattamatta jättäminen voi johtaa sähköiskuun, tulipalloon ja/tai vakavaan loukkaantumiseen.

Huomioi käyttöohjeiden etuosan kuvat.

Määräystenmukainen käyttö

Sähkötyökalu on tarkoitettu poraamiseen magnetoitavissa oleviin materiaaleihin (esim. teräs).

Sähkötyökalua voi käyttää vaaka- ja pystypinnoilla sekä pään yläpuolella olevissa työkohteissa. Varmista, että työkappaleen kiinnityspinta on tasainen, vähintään sähkötyökalun pohjan kokoinen ja valmistettu vähintään 20 mm:n vahvuisesta, magnetoitikelipoisesta ja puhtaasta materiaalista.

Kuvatut osat

Kuvattujen osien numerointi viittaa kuvasivulla olevaan sähkötyökalun kuvaan.

- (1) Hiiliharjojen suojus
- (2) Kierrosluvun asetuksen säätöpyörä
- (3) Kahva (eristetty kahvapinta)
- (4) Käsivipu (3 x)
- (5) Vivun napa
- (6) Ylikuormitusnäyttö
- (7) Laserin käynnistyskytkin
- (8) Suunnanvaihtokytkin
- (9) Moottorin käynnistyskytkin
- (10) Magneettinen pohjalevy

- (11) Varmistuspannan kiinnitin
 (12) Käyttötarvikkeen pidin
 (13) MK2-irrotuskiilan aukko
 (14) Hiiliharjojen vaihtonäyttö
 (15) Vikavirtasuojakytkin
 (16) Vikavirtasuojakytkimen näyttö
 (17) Lastuamisesäiliön pidikkeen kisko
 (18) Vaihtevalitsimen vapautuspainike
 (19) Vaihtevalitsin
 (20) Magneetin käynnistyskytkin
 (21) Magneettivoimakkuuden näyttö
 (22) Porakruunun adapteri
 (23) Kierteitysporan adapteri^{a)}
 (24) Kierteityspora^{a)}
 (25) Kuusiokoloavain (3/4/6 mm)
 (26) Irrotustappi
 (27) Porakruunu^{a)}
 (28) Kierreporanterä MK2^{a)}
 (29) Kierreporanterä MK1^{a)}
 (30) Supistusholkki (MK2/MK1)
 (31) Lieriövartinen kierreporanterä^{a)}
 (32) Hammasistukka (maks. Ø 16 mm)^{a)}
 (33) Kartiotuurna^{a)}
 (34) MK2-irrotuskiila
 (35) Lastuamisesäiliö
 (36) Lastuamisesäiliön pidike
 (37) Lastuamisesesteletku
 (38) Lastuamisesestejärjestelmän liitäntäputki
 (39) Lastuamisesesteventtiili
 (40) Räikkä
 (41) Räkän salpahaka
 (42) Varmistuspanta
 (43) Poraussyvyyden asteikko
 (44) Porayksikkö
 (45) Ohjainkiskon ruuvit
 (46) Rakosäädön ruuvit
 (47) Laserin suojus
 (48) Lasersäteen ulostuloaukko
 (49) Kiinnike
 (50) Laserin oikealle/vasemmalle säädön ruuvi
 (51) Laserin eteen-/taaksepäin säädön ruuvi

a) **Kuvassa näkyvä tai tekstissä mainittu lisätarvike ei kuulu vakiovarustukseen. Koko tarvikevalikoiman voit katsoa tarvikeohjelmastamme.**

Tekniset tiedot

Magneettiporakone	GBM 50-2
Tuotenumero	3 601 AB4 0..

Magneettiporakone	GBM 50-2	
Nimellisottoteho	W	1 200
Tyhjäkäyntikierrosluku		
- 1. vaihde	min ⁻¹	50-250
- 2. vaihde	min ⁻¹	100-510
Lasertyyppi	nm	635
	mW	< 1
Laserluokka		2
C ₆		1
Lasersäteen hajonta	mrاد (täysi kulma)	0,5
Maks. poranterän halkaisija		
- Porankruunu	mm	50
- Kierukkaporanterä	mm	23
- Kierteityspora		M16
Käyttötarvikkeen pidin		MK 2 - DIN 228
Magneettipitovoima	kN	14
Maks. poraussyvyys	mm	165
Magneettisen pohjalevyn mitat (leveys x syvyys x korkeus)	mm	200 x 98 x 38,5
Paino EPTA-Procedure 01:2014 - ohjeiden mukaan	kg	14,7
Suojausluokka		⊕/I

Tiedot koskevat 230 V:n nimellisjännitettä [U]. Tästä poikkeavien jännitteiden ja maakohtaisten mallien yhteydessä nämä tiedot voivat vaihdella.

Meluarvot

Melupäästöarvot on määritetty standardin

EN 62841-1 Annex I mukaan.

Tyypillinen sähkötyökalun A-painotettu melutaso: äänenpainetaso **90 dB(A)**; äänenhotosa **110 dB(A)**. Epävarmuus **K=3 dB**.

Käytä kuulosuojaimia!

Näissä ohjeissa ilmoitettu meluarvo on mitattu standardoidun mittausmenetelmän mukaan ja sitä voidaan käyttää sähkötyökalujen keskinäiseen vertailuun. Se soveltuu myös melupäästöjen alustavaan arviointiin.

Ilmoitettu melupäästöarvo vastaa sähkötyökalun pääasiallisia käyttötapoja. Melupäästö saattaa kuitenkin poiketa ilmoitetusta arvosta, jos sähkötyökalua käytetään toisiin töihin, muilla käyttötarvikkeilla tai riittämättömästi huollettuna. Tämä saattaa suurentaa koko työskentelyajan melupäästöjä huomattavasti.

Melupäästöjen tarkaksi arvioimiseksi on huomioitava myös ne ajat, jolloin laite on sammutettuna tai tyhjäkäynnillä.

Tämä voi vähentää huomattavasti koko työskentelyajan melupäästöjä.

Asennus

- **Irrota pistotulppa pistorasiasta ennen kaikkia sähkötyökaluun kohdistuvia töitä.**

Käsivipujen asentaminen

- Ruuvaa kolme käsivipua (4) kunnolla kiinni vivun napaan (5).

Käyttötarvikkeen vaihto (katso kuva A)

- Siirrä moottoriyksikköä käsivivulla (4) ylöspäin ääriaseen-
toon.
- Varmista, ettei käyttötarvikkeissa ole rasvaa.

Porakruunun asentaminen

- Työnnä irrotustappi (26) porakruunun (27) sisään (TCT-
ja HSS-porakruunut tarvitsevat halkaisijaltaan erisuuruiset
irrotustapit).

- Asenna porakruunu irrotustapin kanssa porakruunun
adapteriin (22) ja kiristä ruuvit kuusiokoloavaimella (6
mm) (25).

Käytä mieluiten Weldon-vartista porakruunua.

- Asenna porakruunun adapteri käyttötarvikkeen pitimeen
(12).
- Yhdistä lastuamisnesteletku (37) porakruunun adapterin
liitäntäputkeen.

Kierukkaporan asentaminen

Käyttötarvikkeet, joissa on morsekartio **MK2**:

- Asenna käyttötarvike suoraan käyttötarvikkeen pitimeen
(12).

Käyttötarvikkeet, joissa on morsekartio **MK1**:

- Asenna käyttötarvike supistusholkkiin (MK2/MK1) (30).
- Kiinnitä supistusholkki asennetun käyttötarvikkeen
kanssa käyttötarvikkeen pitimeen (12).

Käyttötarvikkeet, joissa on **lieriövarsi**:

- Ruuvaa hammasistukka (32) kartiotuurnaan (33) ja
asenna käyttötarvike.
- Kiinnitä kartiotuurna asennetun hammasistukan kanssa
käyttötarvikkeen pitimeen (12).

- **Varmista, että käyttötarvike lukittuu kunnolla paikalleen.**

- **Älä asenna morsekartiota tai kartiotuurnaa väkisin.**
Muuten työkalunpidin ja siihen kiinnitetty käyttötarvike
saattavat vaurioitua.

Kierteitysporin asentaminen

Käytä sopivaa kierteitysporin adapteria (23) kierteitykseen.

- Asenna kierteityspora (24) adapteriin (23).
- Kiinnitä adapteri (23) asennetun kierteitysporin (24)
kanssa porakruunun adapteriin (22) ja kiristä se kuusi-
koloavaimella (6 mm) (25).
- Asenna porakruunun adapteri (22) käyttötarvikkeen piti-
meen (12).

Käyttötarvikkeen irrottaminen

- Työnnä MK2-irrotuskiila (34) aukkaan (13) niin, että sen
viisto reuna osoittaa alaspäin.
Jos irrotuskiilaa (34) ei saa työnnettyä käyttökaran läpi,
pyöritä hieman käyttötarviketta.
- Paina irrotuskiilaa (34) vasaran avulla laitteen suuntaan ja
irrota käyttötarvike käyttötarvikkeen pitimestä.

Lastuamisnestejärjestelmän asentaminen (katso kuva B)

- **Lastuamisnestejärjestelmää saa käyttää vain porakruunulla tehtävissä poraustöissä.**

Lastuamisnesteäiliö pitää täyttää lastuamisnesteellä ennen käytön aloitusta. Lastuamisnesteäiliön pieni takakansi täytyy nostaa ylös ennen venttiilin avaamista.

Avaa venttiili kokonaan ennen sähkötyökulun käynnistystä. Vetämällä tai painamalla lastuamisnesteäiliötä säiliön tilavuutta voi muuttaa 500–750 ml:n välillä.

Lastuamisnestejärjestelmää ei saa käyttää, kun poraat pystysuoria, kaltevia tai pään yläpuolella olevia pintoja.

- Asenna lastuamisnesteäiliö (35) pidikkeeseen (36).
- Työnnä pidike ja lastuamisnesteäiliö yläkautta kiskoon (17).
- Liitä lastuamisnesteventtiilin liitäntäputki (38) lastuamisnesteletkuun (37).

Lastuamisnesteäiliö pitää täyttää lastuamisnesteellä ennen käytön aloitusta.

- Varmista, että sulkuventtiili (39) on kiinni.
- Irrota lastuamisnesteäiliön kansi ja täytä säiliö lastuamisnesteellä.
- Ruuvaa kansi takaisin lastuamisnesteäiliöön.

Käyttö



Käytä kuulosuojaimia ja suojalaseja, kun käytät sähkötyökaluja.



Työn valmistelu

Pyörintäsuunnan valinta

- **Paina suunnanvaihtokytintä (8) vain, kun sähkötyökalu on pysähtynyt paikalleen.**
 - **Pyörintäsuunta myötäpäivään:** paina suunnanvaihtokytintä ylöspäin asentoon "R".
 - **Pyörintäsuunta vastapäivään:** paina suunnanvaihtokytintä alaspäin asentoon "L".
- Huomautus:** pyörintäsuunta ei saa olla **vastapäivään**, kun teet poraustöitä.

Vikavirtasuojakytkin

Tarkasta vikavirtasuojakytkimen toimivuus ennen jokaista käyttökertaa!

- Varmista, että magneetin käynnistyskytkin (20) on asennossa "0".
- Kytke pistotulppa ja paina vikavirtasuojakytkimen (15) **RESET**-painiketta, kunnes näyttö (16) palaa punaisena.
- Paina vikavirtakytkimen (15) **TEST**-painiketta, kunnes näyttö (16) sammuu. Jos näyttö (16) ei sammuu, vikavirtasuojakytkin on viallinen ja täytyy korjata. Älä missään tapauksessa tee töitä sähkötyökalun kanssa!
- Paina näytön (16) sammumisen jälkeen uudelleen **RESET**-painiketta.
- Jos näyttö (16) palaa punaisena, kohdista työkalu työkappaleeseen (katso "Sähkötyökalun oikea kohdistaminen", Sivu 113).

► **HUOMIO!** Aina kun irrotat sähkötyökalun virtalähteestä, tämä testi täytyy suorittaa uudelleen ennen sähkötyökalun käyttöä.

Huomautus: vikavirtasuojakytkin suojaa sähköiskulta, jonka voimakkuus on vähintään 10 mA.

Sähkötyökalun oikea kohdistaminen

Laserristi näyttää täsmällisen porauskohdan.

- Kytke laseryksikkö päälle käynnistyskytkimellä (7).
- Aseta sähkötyökalu työkappaleeseen ja kohdista se laseristin avulla työkappaleeseen olevaan merkkiin.
- Paina magneetin käynnistyskytkintä (20) ylöspäin ja tarkista, että sähkötyökalu pysyy kunnolla kiinni työkappaleen pinnassa.
- Varmista sähkötyökalu tarvittaessa varmistuspannalla (42).

Varmistuspannan asentaminen (katso kuva C)

► **Varmista sähkötyökalu mukana toimitetulla putoamisen estävällä varmistuspannalla, jos käytät työkalua vinoilla, pystysuoralla tai pään yläpuolella olevalla pinnalla.**

► **Tarkasta varmistuspannan kunnollinen toimivuus ennen jokaista käyttökertaa. Älä missään tapauksessa käytä viallista varmistuspantaa, vaan vaihda se heti uuteen.**

- Kiinnitä varmistuspanta (42) mahdollisimman pienellä välyksellä sähkötyökaluun.
- Työnnä panta kiinnityskohdan (11) läpi ja asenna se työkappaleen ympärille.
- Kiristä varmistuspanta räikällä (40).
- Löysää varmistuspantaa painamalla räikän salpahakaa (41) ja vedä panta irti.
- Kiinnitä varmistuspanta niin, että sähkötyökalu siirtyy sinusta pois päin, jos työkalu pääsee luiskahtamaan irti.

Poraussyvyyden säätö (katso kuva D)

Haluttu porausyvyys voidaan säätää vivun navassa (5) olevan porausyvyysasteikon (43) avulla.

Porausyvyiden voi säätää asteikon viivojen mukaan. Lyhyiden viivojen väli on 1 mm, pitkien viivojen väli on 10 mm.

Käyttöönotto

► **Huomioi sähköverkon jännite!** Virtalähteen jännitteen tulee vastata sähkötyökalun laitekilvessä olevia tietoja.

Käynnistys

- Kohdista ja varmista sähkötyökalu.
- **Käynnistä** sähkötyökalu painamalla moottorin käynnistyskytkintä (9) asentoon "I".

Huomautus: sähkötyökalun voi käynnistää vasta sen jälkeen kun magneetti on kytketty päälle.

Sammutus

- **Sammuta** sähkötyökalu painamalla moottorin käynnistyskytkin (9) asentoon "0".
- Odota, kunnes sähkötyökalu on pysähtynyt paikalleen.
- Paina magneetin käynnistyskytkintä (20) alaspäin, jotta magneetti kytketty pois päältä.

Uudelleenkäynnistysuoja

Uudelleenkäynnistysuoja estää sähkötyökalun hallitsemattoman käynnistymisen virtakatkoksen jälkeen.

- Kun haluat **ottaa työkalun uudelleen käyttöön**, paina moottorin käynnistyskytkintä (9) asentoon "I".

Huomautus: kun virtakatkos on ohi, paina vikavirtasuojakytkimen (15) **RESET**-painiketta. Magneetti kytketty automaattisesti päälle heti kun vikavirtasuojakytkimen (15) näyttö (16) palaa punaisena.

Ylikuormitussuoja

Sähkötyökalu on varustettu ylikuormitussuojalla. Sähkötyökalu ei voi ylikuormittua, kun sitä käytetään määräysten mukaisesti. Elektroniikka sammuttaa moottorin, jos sähkötyökalua kuormitetaan liikaa. Magneetti pysyy edelleen toiminnassa.

- Kun haluat ottaa tämän jälkeen työkalun uudelleen käyttöön, paina moottorin käynnistyskytkin (9) asentoon "I".

Suorita seuraavat toimenpiteet, ennen kuin jatkat työskentelyä sähkötyökalun kanssa:

- Poista mahdolliset jumittumat. Jos käyttötarvike jumittuu, **vastapäivään pyörintäsuuntaa** ei saa käyttää.
- Anna sähkötyökalun toimia noin 1 minuutin ajan tyhjällä käynnillä. Tämän jälkeen työkalu on taas käyttövalmis.

Ylikuormitusnäyttö

Ylikuormitusnäyttö (6) ilmoittaa päälle kytketyn sähkötyökalun ylikuormituksesta.

Jatkuvasti palava **vihreä** valo Ei ylikuormitusta

Jatkuvasti palava **keltainen** valo Raskas kuormitus
– Vähennä työstönopeutta

Punainen vilkkuvalo Erittäin raskas kuormitus
– Vähennä työstönopeutta tai sammuta moottori. Muuten ylikuormitussuoja laukeaa toimintaan

Kierrosluvun säätö

- **Säädä ennen käynnistystä työhön sopiva kierrosluku. Kierrosluku täytyy säätää sopivaksi reiän koon ja porattavan materiaalin mukaan.** Käyttötarvike saattaa vaurioitua tai jumittua työkalupaleeseen, jos käytät väärää kierrosnopeutta.

Mekaaninen vaihtevalinta

- **Käytä vaihtevalitsinta (19) vain sähkötyökalun ollessa pysäytettynä.**

Vaihtevalitsimella (19) voit valita 2 erilaista kierrosnopeusaluetta.

Vaihe I:

matala kierrosnopeusalue suurten reikien poraamiseen.

Vaihe II:

korkea kierrosnopeusalue pienten reikien poraamiseen.

- Paina vapautuspainiketta (18) ja käännä vaihtevalitsinta (19) haluamaasi asentoon.
- Jos vaihtevalitsinta ei saa käännettyä, pyöritä hieman käyttötarviketta ja kytke sen jälkeen valitsin haluamaasi vaihtevalitsintilaan.

Kierroslukusäätö

Kierrosluvun asetuksen säätöpyörällä (2) voit valita tarvittavan kierrosluvun myös moottorin ollessa käynnissä.

Vaadittava kierrosluku riippuu asennetusta käyttötarvikkeesta ja työstettävästä materiaalista. Sopiva nopeus estää poraustyössä käyttötarvikkeen liiallisen kuumentumisen ja varmistaa laadukkaan poraustuloksen.

Kierrosluvun asetus	Käyttötarvike
Vaihe I: 50–255 min ⁻¹	Porakruunu (Ø 35–50 mm), kierteitys-pora
Vaihe II: 100–510 min ⁻¹	Kierukkaporanterä, porakruunu (Ø < 35 mm)

Työskentelyohjeita

Työkappaleen laatu

- **Sähkötyökalun magneetin pitovoima riippuu oleellisesti työkappaleen vahvuudesta. Magneetin suurin pitovoima saadaan vähintään 20 mm:n paksuisella pehmeäteräslevyllä.**

Huomautus: jos poraat tätä ohuempia teräslevyjä, magneettisen pohjalevyn alle täytyy asettaa ylimääräinen teräslevy (vähimmäiskoko 100 x 200 x 20 mm). Kiinnitä teräslevy puotamisen estämiseksi.

Yleisiä ohjeita

- **Varmista sähkötyökalu varmistuspannalla, jos käytät sitä pään yläpuolella olevilla / pystysuuntaisilla pinoilla.** Magneetin pitovoima häviää virtakatkoksen tai liian suuren kuormituksen yhteydessä. Sähkötyökalu saattaa pudota ja aiheuttaa tapaturmia.
- **Jos käyttötarvike jumittuu, älä paina enää käyttötarviketta työkappaleen vasten ja sammuta työkalu.** Sel-

vitä ja poista käyttötarvikkeen jumittumisen aiheuttajaa. Älä käytä **vastapäivään pyörintäsuuntaa.**

- **Tarkasta aina ennen jokaista työkertaa kaikki lastuamismestjärjestelmän osat.** Älä missään tapauksessa käytä viallisia osia.
- **Älä päästä lastuamismestettä roiskumaan työkalun osien tai työpisteessä oleskelevien ihmisten päälle.**

Työkappaleen pinnan täytyy olla sileä ja puhdas. Tasoita karkeat epätasaisuudet (esim. hitsausroiskeet) ja poista irtoruoste, lika ja rasva. Magneetin pitovoima voidaan taata vain sille soveltuvilla pinoilla.

Sähkötyökalun moottorin voi käynnistää vain, kun magneetti on kytketty päälle. Ennen poraamisen aloitusta kannattaa tarkastaa magneettivoimakkuuden (21) tila.

Magneettivoimakkuuden näyttö	Magneettivoimakkuus
Jatkuvasti palava vihreä valo	Riittävän suuri magneettivoimakkuus
Punainen vilkkuvalo	Riittämätön magneettivoimakkuus, sähkötyökalua ei saa käyttää. Ongelman aiheuttajia: liian ohut materiaali, vahvuus, epätasainen pinta, maali-, hehkukilse- tai sinkkipinnat, soveltumaton materiaali (esim. kovateräs)

- Käytä porausnestettä tai leikkausöljyä jäähdytykseen ja voiteluun, jotta poranterä ei kuumene liikaa tai jumitu.
 - Tee metallityökappaleisiin kohdistuspiste pistepuikolla ennen poraamista.
 - Kierukkaporanterä: poraa ensin pienikokoinen reikä, jos poraat halkaisijaltaan > 10 mm:n reikiä. Tämän ansiosta voit vähentää painamisvoimaa ja pienentää sähkötyökalun kuormitusta.
 - Käytä poraamiseen metalliin vain ensiluokkaisia, teräviä porakruunuja (merkkitarvikkeita).
 - Kierrä käsivivulla (4) poranterää työkappaleen vasten.
 - Valitse sopiva nopeus käyttötarvikkeen teknisten tietojen mukaan.
- Huomautus:** kierteityksessä täytyy käyttää pienintä nopeutta.

Porakruunun käyttäminen

- Käytä vain ensiluokkaisia porakruunuja ja tarkasta ne ennen jokaista käyttökertaa. Älä käytä viallisia porakruunuja.
 - Sammuta sähkötyökalu välittömästi, jos porakruunu juuttuu kiinni.
 - Suojaa porakruunua. Porakruunun kärki on kova, mutta se voi murtua herkästi.
- Seuraavilla toimenpiteillä pystyt hidastamaan porakruunujen kulumista ja estämään niiden murtumista:
- Varmista teräksen poraustöissä, että lastuamismestettä on riittävästi; käytä lastuamismestettä metallin työstöön.
 - Varmista, että työkappale on tasainen ja puhdas tarvittavan magneettivoimakkuuden takaamiseksi.

- Varmista ennen poraamista, että kaikki osat on kiinnitetty asiaankuuluvasti.
- Poraamisen alussa ja lopussa painamisvoimaa tulee vähentää 1/3 verran.
- Jos poraustyössä syntyy paljon metallilastuja (esim. valuraudan, kuparivalun yms. työstössä), lastuamismesteen sijasta voi käyttää paineilmaa, joka tehostaa metallilastujen poistoa.

Suunnanvaihtokytkimen keskiasento

Sähkötyökalu sammuu, jos suunnanvaihtokytkintä (8) painetaan poraamisen aikana.

Kun suunnanvaihtokytkin on keskiasennossa, voit kääntää käyttötärvikettä myötäpäivään, kun pidät samalla moottorin käynnistyskytkintä (9) pohjassa.

Tällä tavalla voit tehdä kierteityksen loppuun pehmeästi.

Poraaminen

- Kohdista sähkötyökalu laserristin avulla työkappaleeseen.
- Kytke magneetti päälle, niin että se lukitsee sähkötyökalun työkappaleeseen.
- Varmista sähkötyökalu varmistuspannalla, jos poraat pystysuoriin, vinoihin tai pään yläpuolella oleviin pintoihin.
- Säädä sopiva kierrosnumero.
- Käynnistä sähkötyökalu.
- Kierrä käsivipua (4) ja poraa tasaisesti pintaa vasten, kunnes reikä on halutun syvyinen.
- Kun reikä on halutun syvyinen, kierrä käsivipua takaisin päin, kunnes moottoriyksikkö on jälleen lähtöasennossa.
- Sammuta sähkötyökalu, avaa tarvittaessa varmistuspanta ja kytke laser ja magneetti pois päältä.

Kuljetus

- Tarkasta, että kaikki käyttötärvikkeet ovat paikoillaan sähkötyökalussa ja ettei kaire ole enää käyttötärvikkeessä.
- Kääri ja kiinnitä verkkojohto kunnolla paikalleen.
- Nosta ja kuljeta sähkötyökalua aina kahvan (3) avulla.
- Älä missään tapauksessa kuljeta sähkötyökalua vivun tai virtajohdon varassa.

Hoito ja huolto

Huolto ja puhdistus

- Irrota pistotulppa pistorasiasta ennen kaikkia sähkötyökaluun kohdistuvia töitä.
- Pidä sähkötyökalu ja tuuletusaukot puhtaina luotettavan ja turvallisen työskentelyn varmistamiseksi.

Jos virtajohto täytyy vaihtaa, turvallisuussyistä tämän saa tehdä vain **Bosch** tai valtuutettu **Bosch**-sähkötyökalujen huoltopiste.

Hiiliharjojen vaihto

Hiiliharjojen vaihtonäyttö:

kun hiiliharjojen punainen vaihtonäyttö (14) syttyy, sähkötyökalua voi käyttää vielä noin 8 tunnin ajan, ennen kuin työkalu sammuu loppuun kuluneiden hiiliharjojen takia. Sähkötyökalua voi käyttää toiminnan katkeamiseen asti.

Toimita sähkötyökalu Bosch-huoltoon, osoitteet voit katsoa kohdasta "Huolto ja käyttöneuvonta".

Älä missään tapauksessa vaihda vain toista hiiliharjaa, vaan aina molemmat!

Huomautus: käytä vain Boschilta ostamiasi hiiliharjoja, jotka sopivat työkaluusi.

- Avaa hiiliharjojen suojus (1) soveltuvan ruuvitalnan avulla.
- Vaihda jousijännitteiset hiiliharjat ja ruuvaa suojus takaisin paikalleen.

Ohjainkiskon raon säätäminen (katso kuvat E1 – E3)

Jos sähkötyökalu tarvitsee poraamisen aikana voimakkaasti tai ohjainkiskossa on näkyvä rako, ohjainkiskon raon suuruus täytyy säätää. Tämä estää käyttötärvikkeen murtumisen ja sähkötyökalun vaurioitumisen.

- Vedä pistotulppa irti pistorasiasta, irrota käyttötärvikkeet ja lastuamismestejärjestelmä ja aseta sähkötyökalu tukevalle, tasaiselle ja vaakasuoralle pinnalle.
- Siirrä porayksikköä (44) käsivipulla (4) ylöspäin, kunnes aukko on yläruuvien (45) yläpuolella.
- Avaa vasemman ohjainkiskon yläruuvi (45) kuusiokoloavaimella (4 mm) (25).
- Siirrä porayksikköä (44) käsivipulla (4) ylöspäin ääriasentoon.
- Avaa vasemman ohjainkiskon 3 alaruuvia (45) kuusiokoloavaimella (4 mm) (25).
- Kiristä 4 ruuvia (46) kuusiokoloavaimella (3 mm) (25) ja siirrä samalla porayksikköä (44) käsivipulla (4) ylös- ja alaspäin. Säädä tässä yhteydessä haluamasi siirtovoima.
- Siirrä porayksikköä ylöspäin ääriasentoon ja ruuvaa vasemman ohjainkiskon 3 alaruuvia (45) kiinni kuusiokoloavaimella (4 mm) (25).
- Siirrä porayksikköä alaspäin ääriasentoon ja ruuvaa vasemman ohjainkiskon yläruuvi (45) kiinni kuusiokoloavaimella (4 mm) (25).

Laserin säätäminen (katso kuva F)

Työkalun runsaan käytön jälkeen lasersäteet tulee tarkastaa ja tarvittaessa säätää uudelleen tarkkojen poraustulosten varmistamiseksi.

- Kytke laser päälle painamalla laserin käynnistyskytkintä (7) asentoon "I".
- Ruuvaa laserin suojus (47) irti.
- Löysää hieman kiinnikkeen (49) ruuveja.
- Siirrä laserristää oikealle tai vasemmalla kiertämällä ruuvia (50) asiaankuuluvaan suuntaan.
- Siirrä laserristää työkalun suuntaan tai siitä pois päin kiertämällä ruuvia (51) asiaankuuluvaan suuntaan.
- Kiristä kiinnikkeen (49) ruuvit.
- Ruuvaa laserin suojus (47) kiinni.

Asiakaspalvelu ja käyttöneuvonta

Asiakaspalvelu vastaa tuotteesi korjausta ja huoltoa sekä varaosia koskeviin kysymyksiin. Räjättykuvat ja varaosatiedot ovat myös verkko-osoitteessa: www.bosch-pt.com

Bosch-käyttöneuvontatiimi vastaa mielellään tuotteita ja tarvikkeita koskeviin kysymyksiin.

Ilmoita kaikissa kyselyissä ja varaosatilauksissa 10-numeroinen tuotenumero, joka on ilmoitettu tuotteen mallikilvessä.

Suomi

Robert Bosch Oy
Bosch-keskushuolto
Pakkalantie 21 A
01510 Vantaa

Voitte tilata varaosat suoraan osoitteesta www.bosch-pt.fi.

Puh.: 0800 98044

Faksi: 010 296 1838

www.bosch-pt.fi

Muut asiakaspalvelun yhteystiedot löydät kohdasta:

www.bosch-pt.com/serviceaddresses

Häivitys

Sähkötyökalu, lisätarvikkeet ja pakkaukset tulee toimittaa ympäristöystävälliseen uusiokäyttöön.



Älä heitä sähkötyökaluja talousjätteisiin!

Koskee vain EU-maita:

Eurooppalaisen käytöstä poistettuja sähkö- ja elektroniikkalaitteita koskevan direktiivin 2012/19/EU ja sitä vastaavan kansallisen lainsäädännön mukaan käyttökelvottomat sähkötyökalut tulee kerätä erikseen ja toimittaa ympäristöystävälliseen uusiokäyttöön.

Ελληνικά

Υποδείξεις ασφαλείας

Γενικές υποδείξεις ασφαλείας για ηλεκτρικά εργαλεία

ΠΡΟΕΙΔΟ-ΠΟΙΗΣΗ

Διαβάστε όλες τις υποδείξεις ασφαλείας, οδηγίες, εικονογραφήσεις και όλα τα

τεχνικά στοιχεία, που συνοδεύουν αυτό το ηλεκτρικό εργαλείο. Αμέλειες κατά την τήρηση των ακόλουθων υποδείξεων μπορεί να προκαλέσουν ηλεκτροπληξία, πυρκαγιά και/ή σοβαρούς τραυματισμούς.

Φυλάξτε όλες τις προειδοποιητικές υποδείξεις και οδηγίες για κάθε μελλοντική χρήση.

Ο όρος «ηλεκτρικό εργαλείο» που χρησιμοποιείται στις προειδοποιητικές υποδείξεις αναφέρεται σε ηλεκτρικά εργαλεία που τροφοδοτούνται από το ηλεκτρικό δίκτυο (με ηλεκτρικό καλώδιο) καθώς και σε ηλεκτρικά εργαλεία που τροφοδοτούνται από μπαταρία (χωρίς ηλεκτρικό καλώδιο).

Ασφάλεια στο χώρο εργασίας

- ▶ **Διατηρείτε τον χώρο εργασίας καθαρό και καλά φωτισμένο.** Ρύπανση ή σκοτεινές περιοχές προκαλούν ατυχήματα.
- ▶ **Μην εργάζεσθε με το ηλεκτρικό εργαλείο σε περιβάλλον, όπου υπάρχει κίνδυνος έκρηξης, όπως με την παρουσία εύφλεκτων υγρών, αερίων ή σκόνης.** Τα ηλεκτρικά εργαλεία δημιουργούν σπινθηρισμό ο οποίος μπορεί να αναφλέξει τη σκόνη ή τις αναθυμιάσεις.
- ▶ **Όταν χρησιμοποιείτε το ηλεκτρικό εργαλείο, κρατάτε μακριά τα παιδιά και άλλα τυχόν παρευρισκόμενα άτομα.** Σε περίπτωση απόσπασης της προσοχής σας μπορεί να χάσετε τον έλεγχο του εργαλείου.

Ηλεκτρική ασφάλεια

- ▶ **Το φως του ηλεκτρικού εργαλείου πρέπει να ταιριάζει στην πρίζα. Μην τροποποιήσετε το φως με κανέναν τρόπο. Μην χρησιμοποιείτε φως προσαρμογής σε συνδυασμό με γειωμένα ηλεκτρικά εργαλεία.** Αμεταποίητα φως και κατάλληλες πρίζες μειώνουν τον κίνδυνο ηλεκτροπληξίας.
- ▶ **Αποφεύγετε την επαφή του σώματός σας με γειωμένες επιφάνειες, όπως σωλήνες, θερμαντικά σώματα (καλοριφέρ), κουζίνες ή ψυγεία.** Όταν το σώμα σας είναι γειωμένο αυξάνεται ο κίνδυνος ηλεκτροπληξίας.
- ▶ **Μην εκθέτετε τα ηλεκτρικά εργαλεία στη βροχή ή στην υγρασία.** Η διείσδυση νερού σ' ένα ηλεκτρικό εργαλείο αυξάνει τον κίνδυνο ηλεκτροπληξίας.
- ▶ **Μην τραβάτε το καλώδιο. Μην χρησιμοποιείτε το καλώδιο για τη μεταφορά ή το τράβηγμα για την αποσύνδεση του ηλεκτρικού εργαλείου. Κρατάτε το καλώδιο μακριά από θερμότητα, λάδι, κοφτερές ακμές ή κινούμενα εξαρτήματα.** Τυχόν χαλασμένα ή περιπλεγμένα ηλεκτρικά καλώδια αυξάνουν τον κίνδυνο ηλεκτροπληξίας.
- ▶ **Όταν εργάζεσθε μ' ένα ηλεκτρικό εργαλείο στην ύπαιθρο, χρησιμοποιείτε καλώδιο επέκτασης (μπαλαντζά) που είναι κατάλληλο και για εξωτερική χρήση.** Η χρήση καλωδίων επιμήκυνσης κατάλληλων για υπαίθριους χώρους ελαττώνει τον κίνδυνο ηλεκτροπληξίας.
- ▶ **Όταν η χρήση του ηλεκτρικού εργαλείου σε υγρό περιβάλλον είναι αναπόφευκτη, τότε χρησιμοποιήστε έναν προστατευτικό διακόπτη διαρροής (διακόπτης FI/RCD).** Η χρήση ενός προστατευτικού διακόπτη διαρροής ελαττώνει τον κίνδυνο ηλεκτροπληξίας.

Ασφάλεια προσώπων

- ▶ **Να είστε σε επαγρύπνηση, δίνετε προσοχή στην εργασία που κάνετε και χρησιμοποιείτε το ηλεκτρικό εργαλείο με προσοχή. Μην χρησιμοποιείτε το ηλεκτρικό εργαλείο όταν είστε κουρασμένοι ή υπό την επήρεια ναρκωτικών, οινοπνεύματος ή φαρμάκων.** Μια στιγμή απροσεξία κατά το χειρισμό του ηλεκτρικού εργαλείου μπορεί να οδηγήσει σε σοβαρούς τραυματισμούς.
- ▶ **Χρησιμοποιείτε τον προσωπικό εξοπλισμό προστασίας. Φοράτε πάντα προστατευτικά γυαλιά.** Ο κατάλληλος

προστατευτικός εξοπλισμός, όπως μάσκα προστασίας από σκόνη, αντιολισθητικά υποδήματα ασφαλείας, προστατευτικό κράνος ή ωτασπίδες, ανάλογα με τις εκάστοτε συνθήκες, ελαττώνει τον κίνδυνο τραυματισμών.

- ▶ **Αποφεύγετε την αθέλητη εκκίνηση. Βεβαιωθείτε, ότι ο διακόπτης είναι στη θέση Off, πριν συνδέσετε το ηλεκτρικό εργαλείο με την πηγή τροφοδοσίας και/ή την μπαταρία καθώς και πριν το παραλάβετε ή το μεταφέρετε.** Όταν μεταφέρετε τα ηλεκτρικά εργαλεία έχοντας το δάχτυλό σας στο διακόπτη ή όταν συνδέσετε τα ηλεκτρικά εργαλεία με την πηγή ρεύματος όταν αυτά είναι ακόμη στη θέση ON, τότε δημιουργείται κίνδυνος τραυματισμών.
- ▶ **Απομακρύνετε από το ηλεκτρικό εργαλείο τυχόν εξαρτήματα ρύθμισης ή κλειδιά πριν θέσετε το ηλεκτρικό εργαλείο σε λειτουργία.** Ένα εργαλείο ή κλειδί συναρμολογημένο σ' ένα περιστρεφόμενο τμήμα ενός ηλεκτρικού εργαλείου μπορεί να οδηγήσει σε τραυματισμούς.
- ▶ **Προσέχετε πως στέκεστε. Φροντίστε για την ασφαλή στάση του σώματός σας και διατηρείτε πάντοτε την ισορροπία σας.** Έτσι μπορείτε να ελέγξετε καλύτερα το ηλεκτρικό εργαλείο σε περιπτώσεις απροσδόκητων περιστάσεων.
- ▶ **Φοράτε σωστή ενδυμασία. Μη φοράτε φαρδιά ρούχα ή κοσμήματα. Κρατάτε τα μαλλιά και τα ρούχα σας μακριά από τα κινούμενα εξαρτήματα.** Χαλαρή ενδυμασία, κοσμήματα ή μακριά μαλλιά μπορεί να εμπλακούν στα κινούμενα εξαρτήματα.
- ▶ **Όταν υπάρχει η δυνατότητα σύνδεσης διατάξεων αναρρόφησης ή συλλογής σκόνης, βεβαιωθείτε ότι αυτές είναι συνδεδεμένες και ότι χρησιμοποιούνται σωστά.** Η χρήση μιας αναρρόφησης σκόνης μπορεί να ελαττώσει τον κίνδυνο που προκαλείται από τη σκόνη.
- ▶ **Μην εφησυχάζετε σε μια λάθος ασφάλεια και μην αψηφάτε τους κανόνες ασφαλείας για τα ηλεκτρικά εργαλεία, ακόμα και όταν μετά από συχνή χρήση είστε εξοικειωμένοι με το εργαλείο.** Ένας απρόσεκτος χειρισμός μπορεί μέσα σε κλάσματα του δευτερολέπτου να οδηγήσει σε σοβαρούς τραυματισμούς.

Χρήση και φροντίδα των ηλεκτρικών εργαλείων

- ▶ **Μην υπερφορτώνετε το ηλεκτρικό εργαλείο.** Χρησιμοποιήστε το σωστό ηλεκτρικό εργαλείο για την εφαρμογή σας. Με το κατάλληλο ηλεκτρικό εργαλείο εργάζεστε καλύτερα και ασφαλέστερα στην αναφερόμενη περιοχή ισχύος.
- ▶ **Μη χρησιμοποιήσετε ποτέ ένα ηλεκτρικό εργαλείο που έχει χαλασμένο διακόπτη On/Off.** Ένα ηλεκτρικό εργαλείο που δεν μπορείτε πλέον να το θέσετε σε λειτουργία και/ή εκτός λειτουργίας είναι επικίνδυνο και πρέπει να επισκευαστεί.
- ▶ **Αποσυνδέστε το φως από την πρίζα και/ή απομακρύνετε μια αποσπώμενη μπαταρία από το ηλεκτρικό εργαλείο, προτού εκτελέσετε ρυθμίσεις, αλλάξετε εξαρτήματα ή προτού φυλάξετε το ηλεκτρικό εργαλείο.** Αυτά τα

προληπτικά μέτρα ασφαλείας μειώνουν τον κίνδυνο από τυχόν αθέλητη εκκίνηση του ηλεκτρικού εργαλείου.


- ▶ **Φυλάγετε τα ηλεκτρικά εργαλεία που δε χρησιμοποιούνται μακριά από παιδιά και μην επιτρέψετε τη χρήση του ηλεκτρικού εργαλείου σε άτομα που δεν είναι εξοικειωμένα με το ηλεκτρικό εργαλείο ή τις οδηγίες για τη λειτουργία του ηλεκτρικού εργαλείου.** Τα ηλεκτρικά εργαλεία είναι επικίνδυνα όταν χρησιμοποιούνται από άπειρα πρόσωπα.
- ▶ **Συντηρείτε τα ηλεκτρικά εργαλεία και τα εξάρτημα. Ελέγχετε, αν τα κινούμενα εξαρτήματα είναι σωστά ευθυγραμμισμένα και προσαρμοσμένα ή μήπως έχουν σπάσει τυχόν εξαρτήματα ή οποιαδήποτε άλλη κατάσταση, η οποία επηρεάζει τη λειτουργία του ηλεκτρικού εργαλείου. Σε περίπτωση βλάβης, επισκευάστε το ηλεκτρικό εργαλείο πριν τη χρήση.** Η κακή συντήρηση των ηλεκτρικών εργαλείων αποτελεί αιτία πολλών ατυχημάτων.
- ▶ **Διατηρείτε τα εργαλεία κοπής κοφτερά και καθαρά.** Προσεκτικά συντηρημένα κοπτικά εργαλεία σφηνώνουν δυσκολότερα και οδηγούνται ευκολότερα.
- ▶ **Χρησιμοποιείτε τα ηλεκτρικά εργαλεία τα εξαρτήματα κτλ. σύμφωνα με αυτές τις οδηγίες, λαμβάνοντας υπόψη τις συνθήκες εργασίας και τις εργασίες που πρέπει να εκτελεστούν.** Η χρησιμοποίηση των ηλεκτρικών εργαλείων για εργασίες που δεν προβλέπονται γι' αυτά μπορεί να δημιουργήσει επικίνδυνες καταστάσεις.
- ▶ **Διατηρείτε τις λαβές και τις επιφάνειες λαβής στεγνές, καθαρές και ελεύθερες από λάδι και γράσο.** Οι ολισθηρές λαβές και επιφάνειες λαβής δεν επιτρέπουν κανέναν ασφαλή χειρισμό και έλεγχο του ηλεκτρικού εργαλείου σε τυχόν απρόβλεπτες καταστάσεις.


Σέρβις

- ▶ **Δώστε το ηλεκτρικό εργαλείο σας για συντήρηση από εξειδικευμένο προσωπικό, χρησιμοποιώντας μόνο γνήσια ανταλλακτικά.** Έτσι εξασφαλίζετε τη διατήρηση της ασφάλειας του ηλεκτρικού εργαλείου.

Υποδείξεις ασφαλείας για μαγνητικά δράπανα

- ▶ **Κρατάτε το ηλεκτρικό εργαλείο μόνο από τις μονωμένες επιφάνειες λαβής, όταν εκτελείτε μια εργασία, κατά την οποία το εξάρτημα κοπής μπορεί να έρθει σε επαφή με κρυμμένη καλωδίωση ή με το ίδιο του το καλώδιο.** Εάν το εξάρτημα κοπής ακουμπήσει ένα «ηλεκτροφόρο» καλώδιο τα ακάλυπτα μεταλλικά μέρη του ηλεκτρικού εργαλείου μπορεί να τεθούν υπό τάση και να προκαλέσουν ηλεκτροπληξία στον χειριστή.
- ▶ **Όταν ασφαλίζετε το ηλεκτρικό εργαλείο με ιμάντα ασφαλείας στο επεξεργαζόμενο κομμάτι, βεβαιωθείτε, ότι ο ιμάντας ασφαλείας είναι ικανός να συγκρατήσει το εργαλείο κατά τη διάρκεια της χρήσης.** Εάν το επεξεργαζόμενο κομμάτι είναι αδύνατο ή πορώδες, μπορεί να προκληθεί ζημιά, προκαλώντας την απελευθέρωση του ηλεκτρικού εργαλείου από το επεξεργαζόμενο κομμάτι.
- ▶ **Όταν τρυπάτε σε τοίχους ή οροφές, εξασφαλίστε την προστασία των προσώπων και του χώρου εργασίας**

- στην **άλλη πλευρά**. Το τρυπάνι μπορεί να ξετριπύσει τον τοίχο ή την οροφή ή ο πυρήνας μπορεί να πέσει στην άλλη πλευρά.
- ▶ **Το δοχείο ψυκτικού μέσου μπορεί να μη χρησιμοποιείται κατά το τρύπημα σε κάθετες ή κεκλιμένες επιφάνειες ή κατά το τρύπημα πάνω από το κεφάλι.** Χρησιμοποιείτε ψυκτικό μέσο αφρού. Προσέξτε να μην περάσει νερό μέσα στο εργαλείο. Εάν διεισδύσει νερό στο ηλεκτρικό εργαλείο, υπάρχει αυξημένος κίνδυνος ηλεκτροπληξίας.
 - ▶ **Το ηλεκτρικό εργαλείο πρέπει να ασφαλιστεί.** Ένα ηλεκτρικό εργαλείο που δεν είναι σωστά ασφαλισμένο, μπορεί να κινηθεί ή να ανατραπεί και να προκαλέσει τραυματισμούς.
 - ▶ **Μη φοράτε γάντια.** Τα γάντια μπορεί να μπερδευτούν στα περιστρεφόμενα μέρη ή στα γρέζια και να προκαλέσουν τραυματισμούς.
 - ▶ **Κρατάτε τα χέρια σας μακριά από την περιοχή τρυπήματος, όταν το εργαλείο λειτουργεί.** Η επαφή με περιστρεφόμενα μέρη ή γρέζια μπορεί να προκαλέσει τραυματισμούς.
 - ▶ **Βεβαιωθείτε, ότι το εξάρτημα περιστρέφεται, προτού το εισάγετε στο επεξεργαζόμενο κομμάτι.** Διαφορετικά, το εξάρτημα μπορεί να μπλοκάρει στο επεξεργαζόμενο κομμάτι, προκαλώντας την απροσδόκητη κίνηση του επεξεργαζόμενου κομματιού και τραυματισμούς.
 - ▶ **Όταν το εξάρτημα έχει μπλοκάρει, σταματήστε να ασκείτε πίεση προς τα κάτω και απενεργοποιήστε το εργαλείο. Βρείτε την αιτία και λάβετε διορθωτικά μέτρα για να εξαλείψετε την αιτία της εμπλοκής.** Το μπλοκάρισμα μπορεί να προκαλέσει την απροσδόκητη κίνηση του επεξεργαζόμενου κομματιού και τραυματισμούς.
 - ▶ **Αποφύγετε τη δημιουργία μεγάλων γρεζιών, διακόπτοντας τακτικά την πίεση προς τα κάτω.** Τα κοφτερά μεταλλικά γρέζια μπορεί να προκαλέσουν εμπλοκή και τραυματισμούς.
 - ▶ **Μην απομακρύνετε ποτέ τα γρέζια από την περιοχή τρυπήματος, όταν το εργαλείο λειτουργεί. Για να απομακρύνετε τα γρέζια, μετακινήστε το εξάρτημα μακριά από το επεξεργαζόμενο κομμάτι, απενεργοποιήστε το εργαλείο και περιμένετε την ακινητοποίηση του εξαρτήματος. Χρησιμοποιείτε εργαλεία όπως μια βούρτσα ή ένα άγκιστρο, για να απομακρύνετε τα γρέζια.** Η επαφή με περιστρεφόμενα μέρη ή γρέζια μπορεί να προκαλέσει τραυματισμούς.
 - ▶ **Η ονομαστική ταχύτητα των εξαρτημάτων πρέπει να είναι το λιγότερο ίση με τη μέγιστη ταχύτητα που αναγράφεται στο ηλεκτρικό εργαλείο.** Τα εξάρτηματα που κινούνται γρηγορότερα από τον ονομαστικό αριθμό στροφών τους μπορεί να σπάσουν και να εκτιναχθούν.
 - ▶ **Χρησιμοποιείτε κατάλληλες συσκευές ανίχνευσης για να εντοπίσετε τυχόν μη ορατούς αγωγούς τροφοδοσίας ή συμβουλευτείτε την τοπική εταιρία παροχής ενέργειας.** Η επαφή με ηλεκτρικές γραμμές μπορεί να οδηγήσει σε πυρκαγιά και ηλεκτροπληξία. Η πρόκληση ζημιάς σ' έναν αγωγό φωταερίου (γκαζιού) μπορεί να οδηγήσει σε έκρηξη. Το τρύπημα ενός σωλήνα νερού προκαλεί ζημιά σε πράγματα ή/και μπορεί να οδηγήσει σε ηλεκτροπληξία.
 - ▶ **Μη λειτουργείτε το ηλεκτρικό εργαλείο ποτέ χωρίς τον συμπαριδόμενο διακόπτη προστασίας (PRCD).**
 - ▶ **Ελέγξτε πριν την έναρξη της εργασίας τη σωστή λειτουργία του προστατευτικού διακόπτη διαρροής (PRCD). Αναθέστε την επισκευή ή την αντικατάσταση των ελαττωματικών προστατευτικών διακοπών διαρροής (PRCD) σε ένα κέντρο εξυπηρέτησης πελατών της Bosch.**
 - ▶ **Προσέξτε να μην έρχονται σε επαφή ούτε τα άτομα στην περιοχή εργασίας ούτε το ίδιο το ηλεκτρικό εργαλείο με το εξερχόμενο νερό.**
 - ▶ **Φοράτε αντιολισθητικά υποδήματα.** Έτσι αποφεύγετε ενδεχόμενους τραυματισμούς που μπορεί να υποστείτε όταν γλιστρήσετε επάνω σε ολισθηρές επιφάνειες.
 - ▶ **Μην εγκαταλείψετε ποτέ το εργαλείο, προτού να ακινητοποιηθεί εντελώς.** Όταν τα τοποθετημένα εξαρτήματα συνεχίζουν να κινούνται μπορεί να προκαλέσουν τραυματισμούς.
 - ▶ **Κρατάτε το καλώδιο σύνδεσης του δραπενού μακριά από την περιοχή εργασίας.** Τυχόν χαλασμένα ή περιπλεγμένα καλώδια αυξάνουν τον κίνδυνο ηλεκτροπληξίας.
 - ▶ **Μην υπερφορτώνετε το ηλεκτρικό εργαλείο και μην το χρησιμοποιείτε ως κλίμακα ή σκαλωσιά.** Όταν υπερφορτώνετε το ηλεκτρικό εργαλείο ή όταν ανεβαίνετε επάνω σ' αυτό τότε το κέντρο βάρους του ηλεκτρικού εργαλείου μπορεί να μετατοπιστεί προς τα επάνω κι έτσι να ανατραπεί.
 - ▶ **Το ηλεκτρικό εργαλείο επιτρέπεται να λειτουργήσει μόνο σε δίκτυα ρεύματος με αγωγό γείωσης (PE) και επαρκώς διαστασιολογημένα.**
- 

Άτομα με βηματοδότης καρδιάς ή άλλα ιατρικά εμφυτεύματα δεν επιτρέπεται να χρησιμοποιούν αυτό το ηλεκτρικό εργαλείο.
- 

Απαγορεύεται να έχετε επάνω σας μεταλλικά αντικείμενα και ρολόγια.
- ▶ **Τραβήξτε το φως από την πρίζα και/ή αφαιρέστε την μπαταρία από το ηλεκτρικό εργαλείο, προτού εκτελέσετε τυχόν ρυθμίσεις της συσκευής ή αλλάξετε κάποια εξαρτήματα.** Η ακούσια εκκίνηση ηλεκτρικών εργαλείων αποτελεί αιτία μερικών ατυχημάτων.
 - ▶ **Σε περίπτωση χρήσης του ηλεκτρικού εργαλείου πάνω από το κεφάλι να εργάζεστε πάντοτε ανά δύο.**
 - ▶ **Ασφαλίστε το ηλεκτρικό εργαλείο κατά το τρύπημα σε κάθετες ή κεκλιμένες επιφάνειες και στις εργασίες πάνω από το κεφάλι με μια ταινία ασφαλείας.** Σε περίπτωση διακοπής του ηλεκτρικού ρεύματος ή πολύ ισχυρού φόρτου δεν διατηρείται η ισχύς του μαγνήτη. Το ηλεκτρικό εργαλείο μπορεί να πέσει κάτω και να προκαλέσει ατυχήματα.

- ▶ **Κίνδυνος πτώσης από ξαφνική κίνηση παλινδρόμησης του ηλεκτρικού εργαλείου.** Στις εργασίες πάνω σε μια σκαλωσιά κατά το ξεκίνημα ή σε περίπτωση διακοπής του ρεύματος μπορεί το ηλεκτρικό εργαλείο να εκτελέσει μια ξαφνικά κίνηση παλινδρόμησης. Ασφαλίστε το ηλεκτρικό εργαλείο με τη συνημμένη ταινία ασφαλείας. Να ασφαλίσετε κι εσείς με έναν μάντα ασφαλείας.
- ▶ **Η επιφάνεια πρέπει να είναι λεία και καθαρή.** Εξομαλύνετε τυχόν μεγαλύτερες ανωμαλίες, π.χ. πτασίματα συγκόλλησης και απομακρύνετε τη χαλαρή σκουριά, ρύπανση και γράσο. Η μαγνητική ισχύς αναπτύσσεται μόνο στις αντίστοιχες επιφάνειες.
- ▶ **Στερεώστε το ηλεκτρικό εργαλείο πάνω σε μια σταθερή, επίπεδη και οριζόντια επιφάνεια.** Όταν το ηλεκτρικό εργαλείο γλιστρήσει ή κινηθεί το τοποθετημένο εξάρτημα μπορεί να μην οδηγηθεί ομοιόμορφα και ασφαλώς.
- ▶ **Διατηρείτε την επιφάνεια εργασίας μαζί με το επεξεργαζόμενο κομμάτι καθαρή.** Κοφτερά γρέζια και αντικείμενα μπορεί να προκαλέσουν τραυματισμούς. Τα μείγματα υλικών είναι ιδιαίτερα επικίνδυνα. Σκόνη από ελαφρά μέταλλα μπορεί να αναφλεγεί ή να εκραγεί.
- ▶ **Μην πάσετε το εξάρτημα μετά την εργασία, προτού να κρυώσει.** Όταν εργάζεστε το εργαλείο θερμαίνεται υπερβολικά.
- ▶ **Μην αγγίξετε τον πυρήνα τρυπήματος, ο οποίος μετά την ολοκλήρωση της διαδικασίας της εργασίας απορρίπτεται αυτόματα μέσω του πείρου οδηγού.** Ο πυρήνας τρυπήματος μπορεί να είναι πάρα πολύ καυτός.
- ▶ **Ελέγχετε τακτικά το καλώδιο και αναθέστε την επισκευή ενός χαλασμένου καλωδίου μόνο σε ένα εξουσιοδοτημένο κέντρο σέρβις για ηλεκτρικά εργαλεία Bosch.** Αντικαταστήστε τα χαλασμένα καλώδια επέκτασης (μπαλαντέζες). Έτσι εξασφαλίζετε τη διατήρηση της ασφάλειας του ηλεκτρικού εργαλείου.
- ▶ **Αποθηκεύετε το ηλεκτρικό εργαλείο ασφαλώς, όταν δεν το χρησιμοποιείτε.** Η θέση αποθήκευσης πρέπει να είναι στεγνή και να κλειδώνει. Αυτό προστατεύει το ηλεκτρικό εργαλείο από ζημιές κατά την αποθήκευση και εμποδίζει τη χρήση του από τυχόν μη πεπειραμένα άτομα.
- ▶ **Μη χρησιμοποιήσετε το ηλεκτρικό εργαλείο με χαλασμένο καλώδιο. Μην αγγίξετε το χαλασμένο καλώδιο και βγάλτε το φως από την πρίζα, όταν το καλώδιο υποστεί βλάβη κατά τη διάρκεια της εργασίας.** Τυχόν χαλασμένα καλώδια αυξάνουν τον κίνδυνο ηλεκτροπληξίας.
- ▶ **Συνδέστε το ηλεκτρικό εργαλείο σε ένα γειωμένο σύμφωνα με τους κανονισμούς δίκτυο ρεύματος.** Η πρίζα και το καλώδιο επέκτασης πρέπει να διαθέτουν έναν λειτουργικό αγωγό γείωσης.
- ▶ **Η πρόσφυση του μαγνήτη εξαρτάται από το πάχος του επεξεργαζόμενου κομματιού.** Η καλύτερη πρόσφυση επιτυγχάνεται σε χάλυβα χαμηλής περιεκτικότητας σε άνθρακα με ένα πάχος με το λιγότερο 20 mm. Κατά το τρύπημα σε χάλυβα με μικρότερο πάχος πρέπει να τοποθετηθεί μια πρόσθετη χαλύβδινη πλάκα (ελάχιστη διάσταση 100 x 200 x 20 mm) κάτω από τη μαγνητική

πλάκα βάσης. Ασφαλίστε τη χαλύβδινη πλάκα έναντι πτώσης.

- ▶ **Γρέζια μετάλλου και άλλοι ρύποι επηρεάζουν σημαντικά τη μαγνητική πρόσφυση.** Βεβαιωθείτε πάντοτε, ότι η μαγνητική πλάκα βάσης είναι καθαρή.
- ▶ **Αποφύγετε τη χαλάρωση του μαγνήτη.** Βεβαιωθείτε, ότι η μαγνητική πλάκα βάσης προσφύεται σωστά στο επεξεργαζόμενο κομμάτι, προτού αρχίσετε με το τρύπημα.
- ▶ **Μην απενεργοποιήσετε τη μαγνητική δύναμη ή μη χρησιμοποιήσετε τη λειτουργία αντίστροφου τρυπήματος, προτού ακινητοποιηθεί το εργαλείο.**
- ▶ **Άλλες ηλεκτρικές συσκευές, που χρησιμοποιούνται στην ίδια πρίζα, προκαλούν μια ανομοιόμορφη τάση, που μπορεί να οδηγήσει στην απελευθέρωση του μαγνήτη.** Χρησιμοποιείτε το ηλεκτρικό εργαλείο μόνο του σε μια πρίζα.
- ▶ **Αποφεύγετε τη λειτουργία ποτηροκορώνων χωρίς υγρό ψύξης.** Πριν τη λειτουργία ελέγχετε πάντοτε τη στάθμη του υγρού ψύξης.
- ▶ **Προστατεύετε τον κινητήρα.** Μην αφήσετε ποτέ υγρό ψύξης, νερό ή άλλη ρύπανση να περάσει στον κινητήρα.
- ▶ **Τα γρέζια μετάλλου είναι συχνά πάρα πολύ κοφτερά και καυτά. Μην τα αγγίξετε ποτέ με γυμνά χέρια.** Καθαρίζετε με ένα μαγνητικό συλλέκτη γρεζιών και ένα άγκιστρο γρεζιών ή με ένα άλλο κατάλληλο εργαλείο.
- ▶ **Μην προσπαθήσετε ποτέ, να λειτουργήσετε το όργανο με λάθος ή πολύ χαμηλή τάση.** Ελέγξτε την πινακίδα τύπου, για να βεβαιωθείτε, ότι χρησιμοποιείται η σωστή τάση και συχνότητα.
- ▶ **Το ηλεκτρικό εργαλείο παραδίδεται με μια προειδοποιητική πινακίδα λέιζερ (βλέπε πίνακα "Σύμβολα και η σημασία τους").**
- ▶ **Μην καταστρέψετε ποτέ τις προειδοποιητικές πινακίδες που βρίσκονται στο ηλεκτρικό εργαλείο.**



Μην κατευθύνετε την ακτίνα λέιζερ πάνω σε πρόσωπα ή ζώα και μην κοιτάξετε οι ίδιοι κατευθείαν στην άμεση ή ανακλώμενη ακτίνα λέιζερ. Έτσι μπορεί να τυφλώσετε άτομα, να προκαλέσετε ατυχήματα ή να βλάψετε τα μάτια σας.

- ▶ Σε περίπτωση που η ακτίνα λέιζερ πέσει στα μάτια σας, πρέπει να κλείσετε τα μάτια συνειδητά και να απομακρύνετε το κεφάλι σας αμέσως από την ακτίνα.
- ▶ Μην προβείτε σε καμία αλλαγή στη διάταξη λέιζερ.
- ▶ Μην αφήσετε παιδιά χωρίς επιτήρηση να χρησιμοποιήσουν το ηλεκτρικό εργαλείο. Θα μπορούσαν ακούσια να τυφλώσουν άλλα άτομα ή να τυφλωθούν τα ίδια
- ▶ Εάν το κείμενο της προειδοποιητικής πινακίδας λέιζερ δεν είναι στη γλώσσα της χώρας σας, τότε πριν τη θέση για πρώτη φορά σε λειτουργία κολλήστε πάνω το συμπαριδιδόμενο αυτοκόλλητο στη γλώσσα της χώρας σας.

Σύμβολα

Τα σύμβολα που ακολουθούν μπορεί να έχουν σημασία για το χειρισμό του ηλεκτρικού εργαλείου σας. Παρακαλούμε αποτυπώστε στη μνήμη σας τα σύμβολα και τη σημασία τους. Η σωστή ερμηνεία των συμβόλων συμβάλλει στον καλύτερο και ασφαλέστερο χειρισμό του ηλεκτρικού σας εργαλείου.

Σύμβολα και η σημασία τους



ΠΡΟΕΙΔΟΠΟΙΗΣΗ! Μην κατευθύνετε την ακτίνα λέιζερ επάνω σε άτομα ή ζώα και μην κοιτάξετε απευθείας στην ακτίνα λέιζερ ή στην ανάκλασή της.



Φοράτε προστατευτικά γυαλιά.



Φοράτε ωπασπίδες. Η επίδραση του θορύβου μπορεί να οδηγήσει σε απώλεια της ακοής.



ΠΡΟΕΙΔΟΠΟΙΗΣΗ! Βεβαιωθείτε, ότι η ταινία ασφαλείας λειτουργεί άψογα, προτού τη χρησιμοποιήσετε. Μη χρησιμοποιείτε ποτέ μια χαλασμένη ταινία ασφαλείας. Αντικαταστήστε την αμέσως.



ΠΡΟΕΙΔΟΠΟΙΗΣΗ! Δεν επιτρέπεται, να λειτουργείτε το εργαλείο έξω με βροχή.



ΠΡΟΕΙΔΟΠΟΙΗΣΗ! Εάν οι γραμμές της ένδειξης υπερφόρτωσης ανάβουν κοντά σε αυτό το σύμβολο, το φορτίο εργασίας είναι πολύ υψηλό. Μειώστε το φορτίο εργασίας ή απενεργοποιήστε τον κινητήρα, διαφορετικά θα ενεργοποιηθεί η προστασία υπερφόρτωσης και ο κινητήρας θα απενεργοποιηθεί αυτόματα.

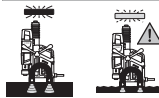


Εάν οι γραμμές της ένδειξης υπερφόρτωσης ανάβουν κοντά σε αυτό το σύμβολο, το φορτίο εργασίας βρίσκεται στην ιδανική περιοχή, δεν υπάρχει καμία υπερφόρτωση.

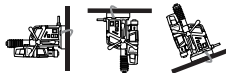


ΠΡΟΕΙΔΟΠΟΙΗΣΗ! Μη βάζετε το χέρι κάτω από το εργαλείο και τα εξαρτήματα, όταν τα αλλάξετε.

Σύμβολα και η σημασία τους



ΠΡΟΕΙΔΟΠΟΙΗΣΗ! Πριν το τρύπημα βεβαιωθείτε, ότι η ισχύς του μαγνήτη είναι αρκετή. Η επιφάνεια του επεξεργαζόμενου κομματιού πρέπει να είναι επίπεδη, καθαρή και αρκετά χοντρή.



ΠΡΟΕΙΔΟΠΟΙΗΣΗ! Κατά τη διάτρηση, το ηλεκτρικό εργαλείο πρέπει να ασφαλιζεται στις κατακόρυφες επιφάνειες, πάνω από το κεφάλι και στις λοξές επιφάνειες με την ταινία ασφαλείας.

Περιγραφή προϊόντος και ισχύος



Διαβάστε όλες τις υποδείξεις ασφαλείας και τις οδηγίες. Η μη τήρηση των υποδείξεων ασφαλείας και των οδηγιών μπορεί να προκαλέσει ηλεκτροπληξία, πυρκαγιά και/ή σοβαρούς τραυματισμούς.

Προσέξτε παρακαλώ τις εικόνες στο μπροστινό μέρος των οδηγιών λειτουργίας.

Χρήση σύμφωνα με τον προορισμό

Το ηλεκτρικό εργαλείο προορίζεται για τρύπημα σε μαγνητιζόμενα υλικά (π.χ. χάλυβας).

Το ηλεκτρικό εργαλείο μπορεί να χρησιμοποιηθεί οριζόντια και κάθετα καθώς και πάνω από το κεφάλι. Προσέξτε, ώστε η επιφάνεια σύσφιξης του επεξεργαζόμενου κομματιού να είναι επίπεδη, να αντιστοιχεί το λιγότερο στην επιφάνεια της βάσης του ηλεκτρικού εργαλείου και να αποτελείται το λιγότερο από 20 mm χοντρό, μαγνητιζόμενο και καθαρό υλικό.

Απεικονιζόμενα στοιχεία

Η απαρίθμηση των απεικονιζόμενων στοιχείων αναφέρεται στην απεικόνιση του ηλεκτρικού εργαλείου στη σελίδα γραφικών.

- (1) Κάλυμμα των ψηκρών
- (2) Τροχίσκος προεπιλογής του αριθμού στροφών
- (3) Χειρολαβή (μονωμένες επιφάνειες λαβής)
- (4) Μανιβέλα (3 x)
- (5) Πλήμνη μανιβέλας
- (6) Ένδειξη υπερφόρτωσης
- (7) Διακόπτης On/Off λέιζερ
- (8) Διακόπτης αλλαγής της φοράς περιστροφής
- (9) Διακόπτης ON/OFF για κινητήρα
- (10) Μαγνητική πλάκα βάσης
- (11) Υποδοχή ταινίας ασφαλείας
- (12) Υποδοχή εξαρτήματος
- (13) Άνοιγμα για τη σφήνα εξολκισμού MK2

- (14) Ένδειξη αλλαγής ψηκτών
 (15) Διακόπτης προστασίας (διακόπτης FI)
 (16) Ένδειξη στον διακόπτη προστασίας (διακόπτης FI)
 (17) Ράγα για το στήριγμα του δοχείου ψυκτικού
 (18) Κουμπί απασφάλισης του διακόπτη επιλογής ταχυτήτων
 (19) Διακόπτης επιλογής ταχύτητας
 (20) Διακόπτης ON/OFF για μαγνήτη
 (21) Ένδειξη της ισχύος του μαγνήτη
 (22) Προσαρμογέας ποτηροκορώνας
 (23) Προσαρμογέας σπειροτόμου^{a)}
 (24) Σπειροτόμος^{a)}
 (25) Κλειδί εσωτερικού εξαγώνου (3/4/6 mm)
 (26) Εξολκέας
 (27) Ποτηροκορώνα^{a)}
 (28) Ελικοειδές τρυπάνι MK2^{a)}
 (29) Ελικοειδές τρυπάνι MK1^{a)}
 (30) Συστολικό χιτώνιο (MK2/MK1)
 (31) Ελικοειδές τρυπάνι με κυλινδρικό στέλεχος^{a)}
 (32) Γραναζωτό σοοκ (έως Ø16 mm)^{a)}
 (33) Κωνικός άξονας^{a)}
 (34) Σφήνα εξολκισμού MK2
 (35) Δοχείο ψυκτικού
 (36) Στήριγμα του δοχείου ψυκτικού
 (37) Εύκαμπτος σωλήνας ψυκτικού
 (38) Στόμιο σύνδεσης για το σύστημα ψύξης
 (39) Βαλβίδα για το ψυκτικό
 (40) Καστάνια
 (41) Έλασμα ασφάλισης στην καστάνια
 (42) Ταινία ασφαλείας
 (43) Κλίμακα βάθους τρυπήματος
 (44) Μονάδα δράπανου
 (45) Βίδες της ράγας οδηγού
 (46) Βίδες ρύθμισης της σχισμής
 (47) Κάλυμμα του λέιζερ
 (48) Έξοδος ακτίνας λέιζερ
 (49) Σφικτήρας
 (50) Βίδα για τη ρύθμιση του λέιζερ δεξιά/αριστερά
 (51) Βίδα για τη ρύθμιση του λέιζερ εμπρός/πίσω

a) **Εξαρτήματα που απεικονίζονται ή περιγράφονται δεν περιέχονται στη στάνταρ συσκευασία. Τον πλήρη κατάλογο εξαρτημάτων μπορείτε να τον βρείτε στο πρόγραμμα εξαρτημάτων.**

Τεχνικά στοιχεία

Μαγνητικό δράπανο	GBM 50-2
Κωδικός αριθμός	3 601 AB4 0..
Ονομαστική ισχύς	W 1.200

Μαγνητικό δράπανο	GBM 50-2	
Αριθμός στροφών χωρίς φορτίο		
- 1η ταχύτητα	min ⁻¹	50-250
- 2η ταχύτητα	min ⁻¹	100-510
Τύπος λέιζερ	nm	635
	mW	< 1
Κατηγορία λέιζερ		2
C ₆		1
Απόκλιση ακτίνας λέιζερ	mrad (πλήρης γωνία)	0,5
Μέγιστη διάμετρος τρυπήματος		
- Ποτηροκορώνα	mm	50
- Ελικοειδές τρυπάνι	mm	23
- Σπειροτόμος		M16
Υποδοχή εξαρτήματος		MK 2 - DIN 228
Μαγνητική ισχύς συγκράτησης	kN	14
μέγ. διαδρομή τρυπήματος	mm	165
Διαστάσεις της μαγνητικής πλάκας βάσης (πλάτος x βάθος x ύψος)	mm	200 x 98 x 38,5
Βάρος κατά EPTA-Procedure 01:2014	kg	14,7
Βαθμός προστασίας		⊕ / I

Τα στοιχεία ισχύουν για μια ονομαστική τάση [U] 230 V. Σε περίπτωση που υπάρχουν αποκλίσεις τάσεις και στις ειδικές για κάθε χώρα εκδόσεις αυτά τα στοιχεία μπορεί να διαφέρουν.

Τιμές θορύβου

Τιμές εκπομπής θορύβου υπολογισμένες κατά

EN 62841-1 Annex I.

Η σταθμισμένη A ηχητική στάθμη του ηλεκτρικού εργαλείου ανέρχεται τυπικά στις ακόλουθες τιμές: Στάθμη ηχητικής πίεσης **90 dB(A)**, στάθμη ηχητικής ισχύος **110 dB(A)**.

Ανασφάλεια K=3 dB.

Φοράτε προστασία ακοής!

Η τιμή εκπομπής θορύβου που αναφέρεται σ' αυτές τις οδηγίες έχει μετρηθεί σύμφωνα με μια διαδικασία μέτρησης τυποποιημένη και μπορεί να χρησιμοποιηθεί στη σύγκριση διαφόρων ηλεκτρικών εργαλείων. Είναι επίσης κατάλληλη για έναν προσωρινό υπολογισμό της εκπομπής θορύβου.

Η αναφερόμενη τιμή εκπομπής θορύβου αντιπροσωπεύει τις βασικές χρήσεις του ηλεκτρικού εργαλείου. Σε περίπτωση, όμως, που το ηλεκτρικό εργαλείο θα χρησιμοποιηθεί διαφορετικά, με μη προτεινόμενα εργαλεία ή χωρίς επαρκή συντήρηση, τότε η τιμή εκπομπής θορύβου μπορεί να είναι και αυτή διαφορετική. Αυτό μπορεί να αυξήσει σημαντικά την εκπομπή θορύβου κατά τη συνολική διάρκεια ολόκληρου του χρονικού διαστήματος που εργάζεστε.

Για την ακριβή εκτίμηση των εκπομπών θορύβου θα πρέπει να λαμβάνονται επίσης υπόψη και οι χρόνοι κατά τη διάρκεια των οποίων το εργαλείο βρίσκεται εκτός λειτουργίας ή λειτουργεί, χωρίς όμως στην πραγματικότητα να χρησιμοποιείται. Αυτό

μπορεί να μειώσει σημαντικά τις εκπομπές θορύβου κατά τη συνολική διάρκεια του χρόνου εργασίας.

Συναρμολόγηση

- **Βγάξτε το φικς από την πρίζα πριν από οποιαδήποτε εργασία στο ηλεκτρικό εργαλείο.**

Συναρμολόγηση της μανιβέλας

- Βιδώστε τις τρεις μανιβέλες (4) σταθερά στην πλήρη μανιβέλας (5).

Αλλαγή εξαρτήματος (βλέπε εικόνα A)

- Γυρίστε τη μονάδα κίνησης με τη μανιβέλα (4) εντελώς προς τα επάνω.
- Προσέξτε, να είναι το εξάρτημα ελεύθερο από γράσο.

Συναρμολόγηση ποτηροκορώνας

- Τοποθετήστε τον εξολκέα (26) στην ποτηροκορώνα (27) (οι ποτηροκορώνες TCT και HSS χρειάζονται εξολκείς με διαφορετικές διαμέτρους).
 - Τοποθετήστε την ποτηροκορώνα με τον εξολκέα στον προσαρμογέα ποτηροκορώνας (22) και σφίξτε τις βίδες με το κλειδί εσωτερικού εξαγώνου (6 mm) (25) σταθερά.
- Χρησιμοποιείτε κατά προτίμηση μια ποτηροκορώνα με στέλεχος Weldon.**

- Τοποθετήστε τον προσαρμογέα ποτηροκορώνας στην υποδοχή εξαρτήματος (12).
- Συνδέστε τον εύκαμπο σωλήνα ψυκτικού (37) με το στόμιο σύνδεσης στον προσαρμογέα ποτηροκορώνας.

Συναρμολόγηση ελικοειδούς τρυπανιού

Εξαρτήματα με κώνο μορς **MK2:**

- Τοποθετήστε το εξάρτημα απευθείας στην υποδοχή εξαρτήματος (12).

Εξαρτήματα με κώνο μορς **MK1:**

- Τοποθετήστε το εξάρτημα στο συστολικό χιτώνιο (MK2/ MK1)(30).
- Τοποθετήστε το συστολικό χιτώνιο μαζί με το τοποθετημένο εξάρτημα στην υποδοχή εξαρτήματος (12).

Εξαρτήματα με **κυλινδρικό** στέλεχος:

- Βιδώστε το γρاناζωτό τσοκ (32) πάνω στον κωνικό άξονα (33) και τοποθετήστε μέσα το εξάρτημα.
- Τοποθετήστε τον κωνικό άξονα μαζί με το βιδωμένο γρاناζωτό τσοκ στην υποδοχή εξαρτήματος (12).

- **Βεβαιωθείτε, ότι το εξάρτημα είναι καλά ασφαλισμένο.**

- **Κατά την τοποθέτηση του κώνου μορς ή του κωνικού άξονα μην εξασκείτε καμία βία.** Αυτό μπορεί να οδηγήσει σε βλάβη της υποδοχής εργαλείου και του τοποθετημένου εργαλείου.

Συναρμολόγηση σπειροτόμου

Χρησιμοποιείτε τον κατάλληλο προσαρμογέα σπειροτόμου(23) για τον σπειροτόμο.

- Τοποθετήστε τον σπειροτόμο (24) στον προσαρμογέα (23).

- Τοποθετήστε τον προσαρμογέα (23) μαζί με τον τοποθετημένο σπειροτόμο (24) στον προσαρμογέα ποτηροκορώνας (22) και βιδώστε τον με το κλειδί εσωτερικού εξαγώνου (6 mm) (25) σταθερά.
- Τοποθετήστε τον προσαρμογέα ποτηροκορώνας (22) στην υποδοχή εξαρτήματος (12).

Αφαίρεση εξαρτήματος

- Τοποθετήστε τη σφήνα εξολκισμού MK2(34) στο άνοιγμα (13), έτσι ώστε η λοξοκομμένη ακμή να δείχνει προς τα κάτω.
- Σε περίπτωση που η σφήνα εξολκισμού (34) δεν μπορεί να περάσει στον άξονα κίνησης, γυρίστε λίγο το εξάρτημα.
- Σπρώξτε τη σφήνα εξολκισμού (34) με τη βοήθεια ενός σφυριού προς το εργαλείο και αφαιρέστε το εξάρτημα από την υποδοχή εξαρτήματος.

Συναρμολόγηση του συστήματος ψύξης (βλέπε εικόνα B)

- **Το σύστημα ψύξης επιτρέπεται να χρησιμοποιηθεί αποκλειστικά κατά το τρύπημα με ποτηροκορώνα.**

Το δοχείο ψυκτικού πρέπει να γεμίσει με ψυκτικό πριν από τη χρήση. Πριν το άνοιγμα της βαλβίδας πρέπει να τραβήξετε το μικρό πίσω καπάκι του δοχείου ψυκτικού προς τα επάνω.

Ανοίξτε εντελώς τη βαλβίδα πριν την ενεργοποίηση του ηλεκτρικού εργαλείου.

Ο όγκος του δοχείου ψυκτικού μπορεί να αλλάξει, τραβώντας και πιέζοντας το δοχείο από 500 ml έως 750 ml.

Το σύστημα ψύξης δεν επιτρέπεται να χρησιμοποιηθεί κατά το τρύπημα σε κάθετες ή κεκλιμένες επιφάνειες ή πάνω από το κεφάλι.

- Τοποθετήστε το δοχείο ψυκτικού (35) στο στήριγμα (36).
- Σπρώξτε το στήριγμα με το δοχείο ψυκτικού από επάνω στη ράγα (17).
- Συνδέστε το στόμιο σύνδεσης (38)της βαλβίδας ψυκτικού με τον εύκαμπο σωλήνα ψυκτικού (37).

Το δοχείο ψυκτικού πρέπει να γεμίσει με ψυκτικό πριν από τη χρήση.

- Βεβαιωθείτε, ότι η βαλβίδα αποκοπής (39) είναι κλειστή.
- Ξεβιδώστε το καπάκι του δοχείου ψυκτικού και προσθέστε ψυκτικό στο δοχείο.
- Βιδώστε ξανά το καπάκι στο δοχείο ψυκτικού.

Λειτουργία



Φοράτε προστασία ακοής και προστατευτικά γυαλιά, όταν χρησιμοποιείτε το ηλεκτρικό εργαλείο.



Προετοιμασία της εργασίας

Ρύθμιση φοράς περιστροφής

► Πατήστε τον διακόπτη αλλαγής της φοράς περιστροφής (8) μόνο σε περίπτωση ακινητοποιημένου ηλεκτρικού εργαλείου.

- **Δεξιόστροφη κίνηση:** Σπρώξτε τον διακόπτη αλλαγής της φοράς περιστροφής προς τα επάνω στη θέση "R".
- **Αριστερόστροφη κίνηση:** Σπρώξτε τον διακόπτη αλλαγής της φοράς περιστροφής προς τα κάτω στη θέση "L".
Υπόδειξη: Η αριστερόστροφη κίνηση δεν επιτρέπεται να χρησιμοποιηθεί για τρύπημα.

Διακόπτης προστασίας (διακόπτης FI)

Πριν από κάθε θέση σε λειτουργία του ηλεκτρικού εργαλείου ελέγξτε τη λειτουργία του διακόπτη προστασίας (διακόπτης FI)!

- Βεβαιωθείτε, ότι ο διακόπτης ON/OFF για τον μαγνήτη (20) βρίσκεται στη θέση "0".
- Τοποθετήστε το φικ και πατήστε το πλήκτρο **RESET** στον διακόπτη προστασίας (διακόπτης FI) (15), μέχρι να ανάβει η ένδειξη (16) κόκκινη.
- Πατήστε το πλήκτρο **TEST** στον διακόπτη προστασίας (διακόπτης FI) (15), μέχρι να σβήσει η ένδειξη (16). Όταν η ένδειξη (16) δε σβήσει, ο μικροαυτόματος διακόπτης προστασίας είναι ελαττωματικός και πρέπει να επισκευαστεί. Μην εργάζεστε σε καμία περίπτωση με το ηλεκτρικό εργαλείο!
- Μετά το σβήσιμο της ένδειξης (16) πατήστε εκ νέου το πλήκτρο **RESET**.
- Όταν η ένδειξη (16) ανάβει κόκκινη, τοποθετήστε το εξάρτημα (βλέπε «Σωστή τοποθέτηση του ηλεκτρικού εργαλείου», Σελίδα 123).

► ΠΡΟΣΟΧΗ! Μετά την αποσύνδεση του ηλεκτρικού εργαλείου από την πηγή ρεύματος πρέπει να εκτελέσετε ξανά αυτή τη δοκιμή, προτού χρησιμοποιήσετε το ηλεκτρικό εργαλείο.

Υπόδειξη: Ο διακόπτης προστασίας (διακόπτης FI) προστατεύει από ηλεκτροπληξία από 10 mA.

Σωστή τοποθέτηση του ηλεκτρικού εργαλείου

Ένα σταυρόνημα λέιζερ δείχνει την ακριβή θέση τρυπήματος.

- Ενεργοποιήστε τη μονάδα λέιζερ με τον διακόπτη On/Off (7).
- Τοποθετήστε το ηλεκτρικό εργαλείο πάνω στο επεξεργαζόμενο κομμάτι και ευθυγραμμίστε το με τον σταυρό των ακτίων λέιζερ στο μαρκάρισμα του επεξεργαζόμενου κομματιού.
- Σπρώξτε τον διακόπτη On/Off για τον μαγνήτη (20) προς τα επάνω και ελέγξτε, εάν το ηλεκτρικό εργαλείο συγκρατείται πάνω στην επιφάνεια του επεξεργαζόμενου κομματιού.
- Ασφαλίστε το ηλεκτρικό εργαλείο ενδεχομένως με την ταινία ασφαλείας (42).

Συναρμολόγηση της ταινίας ασφαλείας (βλέπε εικόνα C)

► Σε όλες τις εργασίες σε λοξή ή κάθετη θέση ή πάνω από το κεφάλι ασφαλίστε το ηλεκτρικό εργαλείο με την συμπαριδιδόμενη ταινία ασφαλείας έναντι πτώσης.

► Ελέγξτε την άφωγη λειτουργία της ταινίας ασφαλείας πριν τη χρήση. Μη χρησιμοποιείτε ποτέ μια χαλασμένη ταινία ασφαλείας, αλλά αντικαταστήστε την αμέσως.

- Στερεώστε την ταινία ασφαλείας (42) κατά το δυνατόν χωρίς τζόγο στο ηλεκτρικό εργαλείο.
- Περάστε την ταινία μέσα από την υποδοχή (11) και τυλίξτε την γύρω από το επεξεργαζόμενο κομμάτι.
- Σφίξτε την ταινία ασφαλείας με τη βοήθεια της καστάνιας (40) σταθερά.
- Για το λύσιμο της ταινίας ασφαλείας πατήστε το έλασμα ασφάλισης (41) στην καστάνια και τραβήξτε την ταινία έξω.
- Τοποθετήστε την ταινία ασφαλείας έτσι, ώστε το ηλεκτρικό εργαλείο σε περίπτωση ολίσθησης να απομακρυνθεί από εσάς.

Ρύθμιση του βάθους τρυπήματος (βλέπε εικόνα D)

Με την κλίμακα του βάθους τρυπήματος (43) πάνω στην πλήμνη της μανιβέλας (5) μπορεί να καθοριστεί το επιθυμητό βάθος τρυπήματος.

Το βάθος τρυπήματος μπορεί να ρυθμιστεί με τη βοήθεια των γραμμών πάνω στην κλίμακα. Ανάμεσα στις μικρές γραμμές βρίσκεται 1 mm, ανάμεσα στις μεγάλες γραμμές βρίσκονται 10 mm.

Θέση σε λειτουργία

► Προσέξτε την τάση δικτύου! Η τάση της πηγής ρεύματος πρέπει να ταυτίζονται με τα αντίστοιχα στοιχεία στην πινακίδα τύπου του ηλεκτρικού εργαλείου.

Ενεργοποίηση

- Τοποθέτηση και ασφάλιση του ηλεκτρικού εργαλείου.
- Για την **ενεργοποίηση** του ηλεκτρικού εργαλείου σπρώξτε τον διακόπτη On/Off του κινητήρα (9) στη θέση «1».

Υπόδειξη: Το ηλεκτρικό εργαλείο μπορεί να ενεργοποιηθεί μόνο, όταν προηγουμένως ο μαγνήτης έχει ενεργοποιηθεί.

Θέση εκτός λειτουργίας

- Για την **απενεργοποίηση** του ηλεκτρικού εργαλείου σπρώξτε τον διακόπτη On/Off του κινητήρα (9) στη θέση «0».
- Περιμένετε μέχρι να ακινητοποιηθεί εντελώς το ηλεκτρικό εργαλείο.
- Πατήστε τον διακόπτη On/Off για τον μαγνήτη (20) προς τα κάτω, για να απενεργοποιήσετε τον μαγνήτη.

Προστασία από αθέλητη επανεκκίνηση

Η προστασία από αθέλητη επανεκκίνηση εμποδίζει την ανεξέλεγκτη εκκίνηση του ηλεκτρικού εργαλείου μετά από μια διακοπή του ηλεκτρικού ρεύματος.

- Για την **επαναλειτουργία** σπρώξτε τον διακόπτη On/Off του κινητήρα (9) στη θέση «1».

Υπόδειξη: όταν η παροχή ρεύματος έχει αποκατασταθεί ξανά, πατήστε το πλήκτρο **RESET** στον διακόπτη προστασίας (διακόπτης FI) (15). Ο μαγνήτης ενεργοποιείται αυτόματα, μόλις η ένδειξη (16) στον διακόπτη προστασίας (διακόπτης FI) (15) ανάβει κόκκινη.

Προστασία υπερφόρτισης

Το ηλεκτρικό εργαλείο είναι εξοπλισμένο με μια προστασία υπερφόρτισης. Σε περίπτωση χρήσης σύμφωνα με το σκοπό προορισμού το ηλεκτρικό εργαλείο δεν μπορεί να υπερφορτωθεί. Σε περίπτωση πολύ μεγάλου φορτίου απενεργοποιείται ηλεκτρονικά το ηλεκτρικό εργαλείο. Ο μαγνήτης συνεχίζει να παραμένει ενεργοποιημένος.

- Για να θέσετε το ηλεκτρικό εργαλείο ξανά σε λειτουργία, απώψτε τον διακόπτη On/Off του κινητήρα **(9)** στη θέση «I».

Εκτελέστε τα ακόλουθα βήματα, προτού συνεχίσετε την εργασία με το ηλεκτρικό εργαλείο:

- Απομακρύνετε ενδεχομένως υπάρχοντα μπλοκαρίσματα. Όταν το εξάρτημα είναι μαγκωμένο, δεν επιτρέπεται να χρησιμοποιηθεί η λειτουργία **αριστερόστροφη κίνηση**.
- Αφήστε το ηλεκτρικό εργαλείο περίπου 1 λεπτό να λειτουργήσει χωρίς φορτίο, μετά είναι ξανά έτοιμο για χρήση.

Ένδειξη υπερφόρτωσης

Η ένδειξη υπερφόρτωσης **(6)** με ενεργοποιημένο το ηλεκτρικό εργαλείο σηματοδοτεί μια υπερφόρτωση.

Συνεχώς αναμμένο φως **καμία** υπερφόρτωση **πράσινο**

Συνεχώς αναμμένο φως **κίτρινο** μεγάλο φορτίο εργασίας

- Μειώστε την ταχύτητα προώθησης

Αναβοσβήνον φως **κόκκινο** πάρα πολύ μεγάλο φορτίο εργασίας

- Μειώστε την ταχύτητα προώθησης ή απενεργοποιήστε τον κινητήρα, διαφορετικά θα ενεργοποιηθεί η προστασία υπερφόρτωσης

Ρύθμιση αριθμού στροφών

- ▶ **Πριν την έναρξη της εργασίας ρυθμίστε τον σωστό αριθμό στροφών. Ο αριθμός των στροφών πρέπει να προσαρμοστεί στη διάμετρο του τρυπανιού και στο προς τρύπημα υλικό.** Όταν ο αριθμός στροφών ρυθμιστεί λάθος το τοποθετημένο εξάρτημα μπορεί υποστεί ζημιά ή να σφηνώσει μέσα στο επεξεργαζόμενο κομμάτι.

Μηχανική επιλογή ταχύτητας

- ▶ **Πατήστε τον διακόπτη επιλογής ταχύτητας (19) μόνο σε περίπτωση ακινητοποιημένου ηλεκτρικού εργαλείου.**

Με τον διακόπτη επιλογής ταχύτητας **(19)** μπορούν να προεπιλεγούν 2 περιοχές αριθμού στροφών.

Ταχύτητα I:

Χαμηλή περιοχή αριθμού στροφών για εργασία με μεγάλες διαμέτρους τρυπανιού.

Ταχύτητα II:

Υψηλή περιοχή αριθμού στροφών για εργασία με μικρές διαμέτρους τρυπανιού.

- Πατήστε το κουμπί απασφάλισης **(18)** και γυρίστε τον διακόπτη επιλογής ταχύτητας **(19)** στην επιθυμητή θέση.

- Εάν ο διακόπτης επιλογής ταχύτητας δεν μπορεί να γυρίσει, περιστρέψτε το εξάρτημα ελαφρά και περάστε μετά στην επιθυμητή θέση.

Ρύθμιση του αριθμού των στροφών

Με τον τροχίσκο ρύθμισης της προεπιλογής του αριθμού στροφών **(2)** μπορείτε να προεπιλέξετε τον απαιτούμενο αριθμό στροφών επίσης και κατά τη διάρκεια της λειτουργίας. Ο απαραίτητος αριθμός στροφών εξαρτάται από το χρησιμοποιούμενο εξάρτημα και από το επεξεργαζόμενο υλικό. Αυτό εμποδίζει μια υπερθέρμανση του εξαρτήματος κατά το τρύπημα και εξασφαλίζει μια υψηλή ποιότητα τρυπήματος.

Προεπιλογή του αριθμού στροφών	Εξάρτημα
Ταχύτητα I: 50–255 min ⁻¹	Ποτηροκορώνα (Ø 35–50 mm), σπειροτόμος
Ταχύτητα II: 100–510 min ⁻¹	Ελικοειδές τρυπάνι, ποτηροκορώνα (Ø < 35 mm)

Οδηγίες εργασίας

Σύσταση του επεξεργαζόμενου κομματιού

- ▶ **Η μαγνητική δύναμη συγκράτησης του ηλεκτρικού εργαλείου εξαρτάται σημαντικά από το πάχος του επεξεργαζόμενου κομματιού. Η ισχυρότερη μαγνητική δύναμη συγκράτησης επιτυγχάνεται σε μαλακό χάλυβα με ένα πάχος το λιγότερο 20 mm.**

Υπόδειξη: Κατά το τρύπημα σε χάλυβα με μικρότερο πάχος πρέπει να τοποθετηθεί μια πρόσθετη χαλύβδινη πλάκα (ελάχιστη διάσταση 100 x 200 x 20 mm) κάτω από τη μαγνητική πλάκα βάσης. Ασφαλίστε τη χαλύβδινη πλάκα έναντι πτώσης.

Γενικές υποδείξεις

- ▶ **Ασφαλίστε το ηλεκτρικό εργαλείο κατά τις εργασίες πάνω από το κεφάλι ή σε μη οριζόντιες επιφάνειες με μια ταινία ασφαλείας.** Σε περίπτωση διακοπής του ηλεκτρικού ρεύματος ή πολύ ισχυρού φόρτου δεν διατηρείται η ισχύς του μαγνήτη. Το ηλεκτρικό εργαλείο μπορεί να πέσει κάτω και να προκαλέσει ατυχήματα.
- ▶ **Όταν το εξάρτημα μαγκώσει, μην εξασκείτε πλέον καμία δύναμη προώθησης και απενεργοποιήστε το εργαλείο.** Ελέγξτε την αιτία του μπλοκαρίσματος και αποκαταστήστε την αιτία των μαγκωμένων εξαρτημάτων. Μη χρησιμοποιήσετε τη λειτουργία **αριστερόστροφη κίνηση**.
- ▶ **Πριν από την έναρξη των εργασιών ελέγχετε πάντοτε όλα τα εξαρτήματα του συστήματος ψύξης.** Μη χρησιμοποιείτε ποτέ χαλασμένα εξαρτήματα.
- ▶ **Κρατάτε το ψυκτικό μακριά από τα εξαρτήματα των εργαλείων και από άτομα, που βρίσκονται στην περιοχή εργασίας.**

Η επιφάνεια του επεξεργαζόμενου κομματιού πρέπει να είναι λεία και καθαρή. Εξομαλύνετε τυχόν μεγαλύτερες ανωμαλίες, π.χ. πιτσιλίσματα συγκόλλησης και απομακρύνετε τη χαλαρή

σκουριά, ρύπανση και γράσο. Η δύναμη συγκράτησης του μαγνήτη ισχύει μόνο για αντίστοιχες επιφάνειες.

Ο κινητήρας του ηλεκτρικού εργαλείου μπορεί να ξεκινήσει μόνο, όταν ο μαγνήτης είναι ενεργοποιημένος. Πριν το τρύπημα πρέπει να ελεγχθεί η κατάσταση της ισχύος του μαγνήτη (21).

Ένδειξη της ισχύος του μαγνήτη	Ισχύς μαγνήτη
Συνεχώς αναμμένο φως πράσινο	Επαρκής ισχύς του μαγνήτη
Αναβοσβήνον φως κόκκινο	Ανεπαρκής ισχύς του μαγνήτη, το ηλεκτρικό εργαλείο δεν επιτρέπεται να χρησιμοποιηθεί. Αιτίες: Πολύ μικρό πάχος υλικού, μη επίπεδη επιφάνεια, στρώματα βερνικιού, λέπια μετάλλου, επικάλυψη ψευδαργύρου, ακατάλληλο υλικό (π.χ. σκληρός χάλυβας)

- Να χρησιμοποιείτε υγρό τρυπήματος ή λάδι κοπής για ψύξη και λίπανση. Έτσι εμποδίζεται η υπερθέρμανση ή/και το σφήνωμα του τρυπανιού.
 - Τα μεταλλικά υπό καταργασία τεμάχια πρέπει, πριν τρυπηθούν, να ποντάρονται.
 - Ελκκοειδές τρυπάνι: Σε διάμετρο τρυπανιού > 10 mm προτρυπήστε με μια μικρή διάμετρο τρυπανιού. Έτσι ελαττώνεται η πίεση και μειώνεται η επιβάρυνση του ηλεκτρικού εργαλείου.
 - Κατά το τρύπημα σε μέταλλο χρησιμοποιείτε μόνο άψογα, τροχισμένες ποτηροκορώνες (εξάρτητα ποιότητας).
 - Γυρίστε τη μανιβέλα (4) για την προώθηση του τρυπανιού.
 - Επιλέξτε την κατάλληλη ταχύτητα σύμφωνα με τις προδιαγραφές του εξαρτήματος
- Υπόδειξη:** Στην σπειροτόμηση πρέπει να χρησιμοποιηθεί η χαμηλότερη ταχύτητα.

Εργασία με ποτηροκορώνες

- Χρησιμοποιείτε μόνο άψογες ποτηροκορώνες και ελέγξτε τις πριν από κάθε χρήση. Μη χρησιμοποιείτε καμία ελαττωματική ποτηροκορώνα.
 - Απενεργοποιήστε αμέσως το ηλεκτρικό εργαλείο, όταν μπλοκάρει η ποτηροκορώνα.
 - Προστατεύστε την ποτηροκορώνα. Η μύτη της ποτηροκορώνας είναι σκληρή, αλλά επίσης εύθραυστη.
- Τα ακόλουθα μέτρα βοηθούν στη μείωση ή στην επιβράδυνση της φθοράς και της θραύσης των ποτηροκορώνων:
- Βεβαιωθείτε, ότι κατά το τρύπημα σε χάλυβα υπάρχει αρκετό ψυκτικό, χρησιμοποιείτε ψυκτικό για την κοπή μετάλλου.
 - Βεβαιωθείτε, ότι το επεξεργαζόμενο κομμάτι είναι επίπεδο και καθαρό, για να εξασφαλιστεί η απαιτούμενη ισχύς του μαγνήτη.
 - Πριν το τρύπημα βεβαιωθείτε, ότι όλα τα μέρη είναι σωστά στερεωμένα.

- Στην αρχή και στο τέλος της διαδικασίας του τρυπήματος η δύναμη προσπίεσης πρέπει να μειωθεί κατά 1/3.
- Όταν δημιουργούνται μεγάλες ποσότητες γρεζιών μετάλλου κατά το τρύπημα σε υλικά, όπως χυτοσίδηρος, χυτός χαλκός κλπ., μπορεί να χρησιμοποιηθεί πεπιεσμένος αέρας αντί του ψυκτικού, για την υποστήριξη της απομάκρυνσης των γρεζιών μετάλλου.

Ουδέτερη θέση του διακόπτη αλλαγής φοράς περιστροφής

Το ηλεκτρικό εργαλείο σταματά, όταν κατά τη διάρκεια του τρυπήματος πατηθεί ο διακόπτης αλλαγής της φοράς περιστροφής (8).

Όταν ο διακόπτης αλλαγής φοράς περιστροφής βρίσκεται στη μεσαία θέση, μπορεί να περιστραφεί το εξάρτημα προς τη φορά των δεικτών του ρολογιού, πατώντας συνεχώς τον διακόπτη On/Off του κινητήρα (9).

Έτσι μπορεί να τερματιστεί απαλά η διαδικασία της σπειροτόμησης.

Τρύπημα

- Ευθυγραμμίστε το ηλεκτρικό εργαλείο με τη βοήθεια του σταυρού λέιζερ στο επεξεργαζόμενο κομμάτι.
- Ενεργοποιήστε τον μαγνήτη, για να σταθεροποιήσετε το ηλεκτρικό εργαλείο πάνω στο επεξεργαζόμενο κομμάτι.
- Ασφαλίστε το ηλεκτρικό εργαλείο κατά το τρύπημα σε κάθετες ή κεκλιμένες επιφάνειες ή πάνω από το κεφάλι με την ταινία ασφαλείας.
- Ρυθμίστε έναν κατάλληλο αριθμό στροφών.
- Ενεργοποιήστε το ηλεκτρικό εργαλείο.
- Για το τρύπημα γυρίστε τη μανιβέλα (4) με ομοιόμορφη προώθηση, μέχρι να επιτευχθεί το επιθυμητό βάθος τρυπήματος.
- Όταν επιτευχθεί το επιθυμητό βάθος τρυπήματος, οδηγήστε τη μανιβέλα πίσω, μέχρι να βρεθεί η μονάδα κίνησης ξανά στην αρχική θέση.
- Απενεργοποιήστε το ηλεκτρικό εργαλείο και λύστε ενδοχόμενως την ταινία ασφαλείας και απενεργοποιήστε το λέιζερ και τον μαγνήτη.

Μεταφορά

- Ελέγξτε, εάν όλα τα εξαρτήματα είναι σταθερά συνδεδεμένα με το ηλεκτρικό εργαλείο και ο πυρήνας τρυπήματος δε βρίσκεται πλέον μέσα στο εξάρτημα.
- Τυλίξτε εντελώς το καλώδιο σύνδεσης στο ρεύμα και δέστε το.
- Σηκώνετε και μεταφέρετε το ηλεκτρικό εργαλείο πάντοτε από τη λαβή (3).
- Για να μετακινήσετε το ηλεκτρικό εργαλείο, μη χρησιμοποιήσετε ποτέ τη μανιβέλα ή το καλώδιο σύνδεσης.

Συντήρηση και σέρβις

Συντήρηση και καθαρισμός

- ▶ **Βγάξτε το φις από την πρίζα πριν από οποιαδήποτε εργασία στο ηλεκτρικό εργαλείο.**

► **Να διατηρείτε το ηλεκτρικό εργαλείο και τις σχισμές αερισμού πάντοτε σε καθαρή κατάσταση για να μπορείτε να εργάζεστε καλά και με ασφάλεια.**

Μια τυχόν αναγκαία αντικατάσταση του ηλεκτρικού καλωδίου πρέπει να διεξαχθεί από την **Bosch** ή από ένα εξουσιοδοτημένο κέντρο σέρβις για ηλεκτρικά εργαλεία της **Bosch**, για να αποφευχθεί έτσι κάθε κίνδυνος της ασφάλειας.

Αλλαγή των ψηκτρών

Ένδειξη αλλαγής ψηκτρών:

Περίπου 8 ώρες, προτού απενεργοποιηθεί το ηλεκτρικό εργαλείο λόγω φθαρμένων ψηκτρών, αρχίζει η ένδειξη αλλαγής ψηκτρών (14) να ανάβει κόκκινη. Μπορείτε να συνεχίσετε τη χρήση του ηλεκτρικού εργαλείου μέχρι την απενεργοποίηση.

Στείλετε το ηλεκτρικό εργαλείο στην υπηρεσία εξυπηρέτησης πελατών της Bosch, για τις διευθύνσεις βλέπε στην ενότητα «Εξυπηρέτηση πελατών και συμβουλές εφαρμογής».

Μην αλλάξετε ποτέ μόνο μια ψήκτρα!

Υπόδειξη: Χρησιμοποιείτε ψήκτρες προμηθευμένες μόνο από τη Bosch, που προορίζονται για το προϊόν σας.

- Ξεβιδώστε το κάλυμμα των ψηκτρών (1) με ένα κατάλληλο κατασβίδι.
- Αντικαταστήστε τις ευρισκόμενες κάτω από την πίεση ελατηρίου ψήκτρες και βιδώστε ξανά το κάλυμμα.

Ρύθμιση της σχισμής της ράγας οδηγού (βλέπε εικόνες E1-E3)

Όταν δονείται δυνατά κατά το τρύπημα το ηλεκτρικό εργαλείο ή φαίνεται μια σχισμή στη ράγα οδηγό, πρέπει να ρυθμιστεί το πλάτος της σχισμής της ράγας οδηγού. Αυτό εμποδίζει τη θραύση των εξαρτημάτων και τη ζημιά του ηλεκτρικού εργαλείου.

- Τραβήξτε το φως από την πρίζα του ρεύματος, απομακρύνετε τα εξαρτήματα και το σύστημα ψύξης και τοποθετήστε το ηλεκτρικό εργαλείο πάνω σε μια σταθερή, επίπεδη και οριζόντια επιφάνεια.
- Γυρίστε τη μονάδα του δράπανου (44) με τη μανιβέλα (4) προς τα επάνω τόσο, μέχρι να βρίσκεται το άνοιγμα πάνω από την επάνω βίδα (45).
- Λύστε την επάνω βίδα (45) της αριστερής ράγας οδηγού με το κλειδί εσωτερικού εξαγώνου (4 mm) (25).
- Γυρίστε τη μονάδα του δράπανου (44) με τη μανιβέλα (4) εντελώς προς τα επάνω.
- Λύστε τις 3 κάτω βίδες (45) της αριστερής ράγας οδηγού με το κλειδί εσωτερικού εξαγώνου (4 mm) (25).
- Σφιξίτε τις 4 βίδες (46) με το κλειδί εσωτερικού εξαγώνου (3 mm) (25) σταθερά και γυρίστε ταυτόχρονα τη μονάδα του δράπανου (44) με τη μανιβέλα (4) προς τα επάνω και προς τα κάτω. Ρυθμίστε εδώ την επιθυμητή δύναμη προώθησης.
- Γυρίστε τη μονάδα του δράπανου εντελώς προς τα επάνω και βιδώστε τις 3 κάτω βίδες (45) της αριστερής ράγας οδηγού με το κλειδί εσωτερικού εξαγώνου (4 mm) (25) σταθερά.

- Γυρίστε τη μονάδα του δράπανου εντελώς προς τα κάτω και βιδώστε την επάνω βίδα (45) της αριστερής ράγας οδηγού με το κλειδί εσωτερικού εξαγώνου (4 mm) (25) σταθερά.

Ρύθμιση του λέιζερ (βλέπε εικόνα F)

Για την εξασφάλιση διάτρησης ακριβείας μετά από εντατική χρήση πρέπει να ελεγχθούν οι ακτίνες λέιζερ και ενδεχομένως να επαναρυθμιστούν.

- Για την ενεργοποίηση του λέιζερ πατήστε τον διακόπτη On/Off του λέιζερ (7) στη θέση «I».
- Ξεβιδώστε το κάλυμμα του λέιζερ (47).
- Χαλαρώστε λίγο τις βίδες των σφικτήρων (49).
- Κινήστε τον σταυρό των ακτίνων λέιζερ προς τα δεξιά ή προς τα αριστερά, περιστρέφοντας τη βίδα (50) προς την αντίστοιχη κατεύθυνση.
- Κινήστε τον σταυρό των ακτίνων λέιζερ, πλησιάζοντάς τον στο εξάρτημα ή απομαρμοντάς τον από το εξάρτημα, περιστρέφοντας τη βίδα (51) προς την αντίστοιχη κατεύθυνση.
- Σφιξίτε τις βίδες των σφικτήρων (49) ξανά σταθερά.
- Βιδώστε το κάλυμμα του λέιζερ (47) ξανά σταθερά.

Εξυπηρέτηση πελατών και συμβουλές εφαρμογής

Η υπηρεσία εξυπηρέτησης πελατών απαντά στις ερωτήσεις σας σχετικά με την επισκευή και τη συντήρηση του προϊόντος σας καθώς και για τα αντίστοιχα ανταλλακτικά. Σχέδια συναρμολόγησης και πληροφορίες για τα ανταλλακτικά θα βρείτε επίσης κάτω από: www.bosch-pt.com

Η ομάδα παροχής συμβουλών της Bosch απαντά ευχαρίστως τις ερωτήσεις σας για τα προϊόντα μας και τα εξαρτήματά τους. Δώστε σε όλες τις ερωτήσεις και παραγγελίες ανταλλακτικών οπωσδήποτε το 10ψήφιο κωδικό αριθμό σύμφωνα με την πινακίδα τύπου του προϊόντος.

Ελλάδα

Robert Bosch A.E.

Ερχείας 37

19400 Κορωπί – Αθήνα

Τηλ.: 210 5701258

Φαξ: 210 5701283

Email: pt@gr.bosch.com

www.bosch.com

www.bosch-pt.gr

Περατέρω διευθύνσεις σέρβις θα βρείτε στην ηλεκτρονική διεύθυνση:

www.bosch-pt.com/serviceaddresses

Απόσυρση

Τα ηλεκτρικά εργαλεία, τα εξαρτήματα και οι συσκευασίες πρέπει να ανακυκλώνονται με τρόπο φιλικό προς το περιβάλλον.



Μην ρίχνετε τα ηλεκτρικά εργαλεία στα απορρίμματα του σπιτιού σας!

Mόνο για χώρες της ΕΕ:

Σύμφωνα με την Ευρωπαϊκή Οδηγία 2012/19/ΕΕ σχετικά με τις παλιές ηλεκτρικές και ηλεκτρονικές συσκευές και τη μεταφορά της οδηγίας αυτής σε εθνικό δίκαιο δεν είναι πλέον υποχρεωτικό, τα άχρηστα ηλεκτρικά εργαλεία να συλλέγονται ξεχωριστά για να ανακυκλωθούν με τρόπο φιλικό προς το περιβάλλον.

Türkçe

Güvenlik talimatı

Elektrikli el aletleri için genel güvenlik uyarıları

⚠ UYARI

Bu elektrikli el aletiyle birlikte gelen tüm güvenlik uyarılarını,

talimatları, resim ve açıklamaları okuyun. Aşağıda bulunan talimatlara uyulmaması halinde elektrik çarpmalarına, yangınlara ve/veya ağır yaralanmalara neden olabilir.

Bütün uyarıları ve talimat hükümlerini ileride kullanmak üzere saklayın.

Uyarı ve talimat hükümlerinde kullanılan "elektrikli el aleti" terimi, akım şebekesine bağlı (elektrikli) aletlerle akü ile çalışan aletleri (akülü) kapsamaktadır.

Çalışma yeri güvenliği

- ▶ **Çalıştığınız yeri temiz tutun ve iyi aydınlatın.** Dağınık veya karanlık alanlar kazalara davetiye çıkarır.
- ▶ **Yakınında patlayıcı maddeler, yanıcı sıvı, gaz veya tozların bulunduğu yerlerde elektrikli el aleti ile çalışmayın.** Elektrikli el aletleri, toz veya buharların tutuşmasına neden olabilecek kıvılcımlar çıkarırlar.
- ▶ **Elektrikli el aleti ile çalışırken çocukları ve etraftaki kişileri uzakta tutun.** Dikkatiniz dağılacak olursa aletin kontrolünü kaybedebilirsiniz.

Elektrik Güvenliği

- ▶ **Elektrikli el aletin fişi prize uymalıdır. Fişi hiçbir zaman değiştirmeyin. Korumalı (topraklanmış) elektrikli el aletleri ile birlikte adaptör fiş kullanmayın.** Değiştirilmemiş fiş ve uygun priz elektrik çarpması tehlikesini azaltır.
- ▶ **Borular, kalorifer petekleri, ısıtıcılar ve buzdolapları gibi topraklanmış yüzeylerle vücudunuzun temas etmesinden kaçının.** Vücudunuz topraklandığı anda büyük bir elektrik çarpması tehlikesi ortaya çıkar.
- ▶ **Elektrikli el aletlerini yağmur altında veya nemli ortamlarda bırakmayın.** Suyun elektrikli el aleti içine sızması elektrik çarpması tehlikesini artırır.
- ▶ **Kabloya zarar vermeyin. Elektrikli el aletini kablosundan tutarak taşımayın, kabloyu kullanarak çekmeyin veya kablodan çekerek fişi çıkarmayın. Kabloya ateş, yanıcı ve/veya keskin ve hareket eden**

maddelerden uzak tutun. Hasarlı veya dolaşmış kablo elektrik çarpması tehlikesini artırır.

- ▶ **Bir elektrikli el aleti ile açık havada çalışırken mutlaka açık havada kullanılmaya uygun uzatma kablosu kullanın.** Açık havada kullanılmaya uygun uzatma kablosunun kullanılması elektrik çarpması tehlikesini azaltır.
- ▶ **Elektrikli el aletinin nemli ortamlarda çalıştırılması şartsa mutlaka kaçak akım koruma rölesi kullanın.** Kaçak akım koruma rölesi şalterinin kullanımı elektrik çarpması tehlikesini azaltır.

Kişilerin Güvenliği

- ▶ **Dikkatli olun, ne yaptığınızı dikkat edin, elektrikli el aleti ile işinizi makul bir tempo ve yöntemle yürütün.** Yorgunsanız, kullandığınız hapların, ilaçların veya alkolün etkisinde iseniz elektrikli el aletini kullanmayın. Elektrikli el aletini kullanırken bir anki dikkatsizlik önemli yaralanmalara neden olabilir.
- ▶ **Daima kişisel koruyucu donanım kullanın. Daima koruyucu gözlük kullanın.** Elektrikli el aletinin türü ve kullanımına uygun olarak; toz maskesi, kaymayan iş ayakkabıları, koruyucu kask veya koruyucu kulaklık gibi koruyucu donanım kullanımı yaralanma tehlikesini azaltır.
- ▶ **Aleti yanlışlıkla çalıştırmaktan kaçının. Güç kaynağına ve/veya aküye bağlamadan, elinize alıp taşımadan önce elektrikli el aletinin kapalı olduğundan emin olun.** Elektrikli el aletini parmağınız şalter üzerinde dururken taşırsanız ve elektrikli el aleti açıkken fişi prize sokarsanız kazalara neden olabilirsiniz.
- ▶ **Elektrikli el aletini çalıştırmadan önce ayar aletlerini veya anahtarları atletten çıkarın.** Elektrikli el aletinin dönen parçaları içinde bulunabilecek bir yardımcı alet yaralanmalara neden olabilir.
- ▶ **Çalışırken vücudunuz anormal durumda olmasın. Çalışırken duruşunuz güvenli olsun ve dengeyi her zaman koruyun.** Bu sayede elektrikli el aletini beklenmedik durumlarda daha iyi kontrol edebilirsiniz.
- ▶ **Uygun iş elbiseleri giyin. Geniş giysiler giymeyin ve takı takmayın. Saçlarınızı ve giysilerinizin aletin hareketli parçalarından uzak tutun.** Bol giysiler, uzun saçlar veya takılar aletin hareketli parçaları tarafından tutulabilir.
- ▶ **Toz emme donanımı veya toz tutma tertibatı kullanırken, bunların bağlı olduğundan ve doğru kullanıldığından emin olun.** Toz emme donanımının kullanımı tozdan kaynaklanabilecek tehlikeleri azaltır.
- ▶ **Aletleri sık kullanmanız sebebiyle onlara alışmış olmanız, güvenlik prensiplerine uymazı önlememelidir.** Dikkatsiz bir hareket, bir anda ciddi yaralanmalara yol açabilir.

Elektrikli el aletlerinin kullanımı ve bakımı

- ▶ **Elektrikli el aletini aşırı ölçüde zorlamayın. Yaptığınız işe uygun elektrikli el aletleri kullanın.** Uygun performanslı elektrikli el aleti ile, belirlenen çalışma alanında daha iyi ve güvenli çalışırsınız.

- ▶ **Şalteri bozuk olan elektrikli el aletini kullanmayın.** Açılıp kapanamayan bir elektrikli el aleti tehlikelidir ve onarılmalıdır.
- ▶ **Elektrikli el aletinde bir ayarlama işlemine başlamadan, herhangi bir aksesuarı değiştirirken veya elektrikli el aletini elinizden bırakırken fişi güç kaynağından çekin veya aküyü çıkarın.** Bu önlem, elektrikli el aletinin yanlışlıkla çalışmasını önler.
- ▶ **Kullanım dışı duran elektrikli el aletlerini çocukların ulaşamayacağı bir yerde saklayın.** Aleti kullanmayı bilmeyen veya bu kullanım kılavuzunu okumayan kişilerin aletle çalışmasına izin vermeyin. Deneyimsiz kişiler tarafından kullanıldığında elektrikli el aletleri tehlikelidir.
- ▶ **Elektrikli el aletinizin ve aksesuarlarınızın bakımını özenle yapın.** Elektrikli el aletinizin kusursuz olarak çalışmasını engelleyebilecek bir durumun olup olmadığını, hareketli parçaların kusursuz olarak işlev görüp görmediklerini ve sıkışık sıkışmadıklarını, parçaların hasarlı olup olmadığını kontrol edin. Elektrikli el aletini kullanmaya başlamadan önce hasarlı parçaları onartın. Birçok iş kazası elektrikli el aletlerine yeterli bakım yapılmamasından kaynaklanır.
- ▶ **Kesici uçları daima keskin ve temiz tutun.** Özenle bakımı yapılmış keskin kenarlı kesme uçlarının malzeme içinde sıkışma tehlikesi daha azdır ve daha rahat kullanım olanağı sağlarlar.
- ▶ **Elektrikli el aletini, aksesuarı, uçları ve benzerlerini, bu özel tip alet için öngörülen talimata göre kullanın.** Bu sırada çalışma koşullarını ve yaptığınız işi dikkate alın. Elektrikli el aletlerinin kendileri için öngörülen alanın dışında kullanılması tehlikeli durumlara neden olabilir.
- ▶ **Tutamak ve kavrama yüzeylerini kuru, yağsız ve temiz tutun.** Kaygan tutamak ve kavrama yüzeyleri, aletin beklenmeyen durumlarda güvenli şekilde tutulmasını ve kontrol edilmesini engeller.

Servis

- ▶ **Elektrikli el aletinizi sadece yetkili personele ve orijinal yedek parça kullanma koşulu ile onartın.** Bu sayede elektrikli el aletinin güvenliğini sürekli hale getirirsiniz.

Manyetik matkap için güvenlik uyarıları

- ▶ **Bir çalışma sırasında kesme aksesuarının gizli bir kablo sistemi veya kendi kablosuyla temas etme ihtimali varsa elektrikli el aletini izolasyonlu kavrama yüzeylerinden tutup çalıştırın.** Kesme aksesuarının "içinden elektrik geçen" bir kabloyla temas etmesi durumunda elektrikli el aletinin metal parçaları "elektriğe" maruz kalabilir ve operatöre elektrik çarpmasına neden olabilir.
- ▶ **Elektrikli el aletini emniyet kayışıyla iş parçasına sabitlerken, kullanılan emniyet kayışının makine kullanımdayken makineyi tutabileceğinden ve frenleyebileceğinden emin olun.** İş parçası zayıfsa veya

gözenekliye zarar görebilir, bu da elektrikli el aletinin iş parçasından ayrılmasına neden olabilir.

- ▶ **Duvarları veya tavanları delerken karşı tarafta bulunan kişilerin ve çalışma alanının koruma altında olduğundan emin olun.** Uç delikten dışarı taşabilir veya artık parça öbür tarafa düşebilir.
- ▶ **Soğutma sıvısı deposu, dikey veya eğimli yüzeylerde ya da baş hizasının üzerinde delik delerken kullanılmamalıdır. Lütfen köpük soğutucu kullanın. Aletin içine su girmemesine dikkat edin.** Elektrikli el aletinin içine su girecek olursa elektrik çarpma tehlikesi ortaya çıkar.
- ▶ **Elektrikli el aleti sabitlenmelidir.** Doğru biçimde sabitlenmemiş el aleti hareket edebilir veya devrilebilir; bunun sonucunda kişisel yaralanmalar oluşabilir.
- ▶ **Eldiven kullanmayın.** Eldivenler dönen parçalara veya talaşlara takılarak kişisel yaralanmalara neden olabilir.
- ▶ **Takım çalışırken ellerinizi delik delme alanından uzak tutun.** Dönen parçalara veya talaşlara değmeniz kişisel yaralanmalara neden olabilir.
- ▶ **Aksesuarın iş parçasına girmeden önce dönmeye başladığından emin olun.** Aksi halde aksesuar, iş parçası içinde sıkışabilir ve iş parçasını beklenmedik bir şekilde hareket ettirerek kişisel yaralanmalara neden olabilir.
- ▶ **Aksesuar sıkıştırsa aşağı yönde basınç uygulamayı bırakın ve takımı kapatın. Sıkışmanın nedeni bulun ve problemi çözmek için gereken önlemleri alın.** Sıkışma durumunda iş parçası beklenmedik bir şekilde hareket ederek kişisel yaralanmalara neden olabilir.
- ▶ **Düzenli olarak aşağı doğru basınca ara vererek uzun talaşların oluşumunu engelleyin.** Keskin metal talaşları birbirine dolanabilir ve yaralanmalara neden olabilir.
- ▶ **Takım çalışırken delik delme alanındaki talaşları kesinlikle temizlemeyin. Talaşları temizlemek için aksesuarı iş parçasından uzaklaştırın, takımı kapatın ve aksesuarın hareketinin durmasını bekleyin. Fırça veya maşa kullanarak talaşları temizleyin.** Dönen parçalara veya talaşlara değmeniz kişisel yaralanmalara neden olabilir.
- ▶ **Nominal hızı bulunan aksesuarlardaki nominal hız, en az elektrikli el aletinde belirtilen maksimum hıza eşit olmalıdır.** Nominal hızından daha hızlı çalışan aksesuarlar kırılabilir ve fırlayabilir.
- ▶ **Görünmeyen ikmal hatlarını belirlemek için uygun tarama cihazları kullanın veya yerel tedarik şirketi ile iletişime geçin.** Elektrik kablolarıyla temas yanıklara ve elektrik çarpmasına neden olabilir. Bir gaz borusuna hasar vermek patlamaya neden olabilir. Su borularının hasar görmesi maddi zararlara veya elektrik çarpmasına neden olabilir.
- ▶ **Elektrikli el aletini hiçbir zaman ekte teslim edilen hatalı akım koruma şalteri (PRCD) olmadan çalıştırmayın.**
- ▶ **Çalışmaya başlamadan önce hatalı akım koruma şalterinin (PRCD) usulüne uygun işlev görüp görmediğini kontrol edin. Hasarlı hatalı akım koruma**

şalterini (PRCD) onarılmak veya değiştirilmek üzere bir Bosch müşteri servisine gönderin.

- ▶ **Çalışma alanındaki kişilerin ve elektrikli el aletinin çıkan suyla temas etmemesine dikkat edilmelidir.**
- ▶ **Kaymayan iş ayakkabıları kullanın.** Bu şekilde kaygan yüzeylerdeki kaymalardan kaynaklanabilecek yaralanmaların önüne geçersiniz.
- ▶ **Tam olarak durmadan elektrikli el aletini bırakıp gitmeyin.** Serbest dönüşteki uçlar yaralanmalara neden olabilirler.
- ▶ **Darbesiz matkabın bağlantı kablosunu, çalışma alanından uzak tutun.** Hasarlı veya dolaşmış kablo elektrik çarpmaya tehlikesini artırır.
- ▶ **Elektrikli el aletine aşırı yük yüklemeyin ve merdiven veya iskele olarak kullanmayın.** Elektrikli el aletine aşırı yüklenme veya tezgahın üzerinde durma, elektrikli el aletinin ağırlık noktasının yukarıya kalkmasına ve devrilmesine neden olabilir.
- ▶ **Bu elektrikli el aleti sadece koruyucu iletkenli ve yeterli boyuttaki güç kaynaklarında çalıştırılabilir.**



Kalp pili taşıyan kişiler veya diğer tıbbi implantı bulunan kişiler bu elektrikli el aletini kullanamaz.



Metal parçalar veya saatler taşımak yasaktır.

- ▶ **Aleti ayarlamadan veya aksesuar parçalarını değiştirmeden önce fişi prizden çekin ve/veya aküyü elektrikli el aletinden çıkarın.** Elektrikli el aletleri yanlışlıkla çalıştırıldığında kazalara neden olabilir.
- ▶ **Elektrikli el aletini baş üstünde kullanırken daima uzakta durun.**
- ▶ **Elektrikli el aletini dikey veya eğimli yüzeylerde delik açarken ve baş üstünde çalışırken emniyet bandı ile emniyete alın.** Elektrik kesintilerinde veya aşırı yüklenmelerde mıknatıs tutma kuvveti muhafaza edilemez. Elektrikli el aleti aşağı düşebilir ve kazalara neden olabilir.
- ▶ **Elektrikli el aletinin ani pandül hareketi nedeniyle düşme tehlikesi.** Bir iskele üzerinde çalışırken elektrikli el aleti açıldığında veya elektrik kesildiğinde ani bir pandül hareketi yapabilir. Elektrikli el aletini birlikte teslim edilen emniyet bandıyla emniyete alın. Bir emniyet kayışı yerleştirirken düşmeye karşı kendinizi emniyete alın.
- ▶ **Üst yüzey düz ve temiz olmalıdır. Kaynak kalıntıları gibi kaba pürüzleri düzeltin ve pası, kiri ve yağı temizleyin.** Mıknatıs tutma kuvveti sadece uygun yüzeylerde oluşur.
- ▶ **Elektrikli el aletini sağlam, düz ve yatay bir yüzeye sabitleyin.** Elektrikli el aletinin kayabileceği veya sallanabileceği durumlarda uç düzgün ve güvenli olarak kullanılamaz.
- ▶ **İş parçası da dahil olmak üzere çalışma yüzeyini temiz tutun.** Keskin kenarlı delme talaşları ve cisimler yaralanmalara neden olabilir. Malzeme karışımları

özellikle tehlikelidir. Hafif metal tozları yanabilir veya patlayabilir.

- ▶ **Çalışmanız bittiğinde soğumadan önce kullanılan aleti tutmayın.** Kullanılan alet çalışma sırasında çok ısınır.
- ▶ **Çalışma sonunda kılavuz pimden otomatik olarak atılan delik çekirdeğine dokunmayın.** Delik çekirdeği çok sıcak olabilir.
- ▶ **Kabloyu düzenli aralıklarla kontrol edin ve hasar gören kabloyu sadece Bosch elektrikli el aletleri için yetkili bir serviste onartın.** Hasar gören uzatma kablosunu değiştirin. Bu sayede aletin güvenliğini sürekli hale getirirsiniz.
- ▶ **Kullanmadığınız zamanlar elektrikli el aletini güvenli bir biçimde saklayın.** Aletin saklandığı yer kuru ve kilitlenebilir olmalıdır. Bu yolla elektrikli el aletinin hasar görmesini ve deneyimsiz kişiler tarafından kullanılmasını önlersiniz.
- ▶ **Elektrikli el aletini hasarlı kablo ile kullanmayın.** Hasar gören kabloya dokunmayın ve çalışma esnasında kablo hasar görecektir olursa fişi prizden çekin. Hasarlı kablolar elektrik çarpmaya tehlikesini artırır.
- ▶ **Elektrikli el aletini usulüne uygun olarak topraklanmış bir akım şebekesine bağlayın.** Priz ve uzatma kablosu işlev gören bir koruyucu iletkene sahip olmalıdır.
- ▶ **Mıknatısların tutunması iş parçasının kalınlığına bağlıdır.** En iyi tutuş en az 20 mm kalınlığa sahip karbon içermeyen çelikte sağlanır. Düşük kalınlıktaki çeliğe delik açılırken ek bir çelik plaka (asgari ölçüler 100 x 200 x 20 mm) mıknatıslı taban plakasının altına koyulmalıdır. Çelik plakayı düşmeye karşı emniyete alın.
- ▶ **Metal talaşlar ve diğer kirlilikler mıknatıslı tutuşunu ciddi derecede olumsuz etkiler.** Mıknatıslı taban plakasının daima temiz olmasını sağlayın.
- ▶ **Mıknatısların çözülmesini önleyin.** Delmeye başlamadan önce mıknatıslı taban plakalarının amacına uygun şekilde iş parçasına tutunmasını sağlayın.
- ▶ **Mıknatıs kuvvetini kapatmayın veya makine durmadan önce geriye doğru delime fonksiyonunu kullanmayın.**
- ▶ **Aynı prizde kullanılacak diğer elektrikli aletler, mıknatısların serbest kalmasına neden olabilecek düzensiz gerilime neden olur.** Elektrikli el aletini sadece bir prizde kullanın.
- ▶ **Çalışma sırasında soğutma sıvısı olmayan delikli çekirdek kronlarını önleyin.** Çalışmadan önce daima soğutma sıvısının durumunu kontrol edin.
- ▶ **Motora koruyun.** Asla soğutma sıvısı, su veya diğer kirlilerin motora ulaşmamasını sağlayın.
- ▶ **Metal talaşlar genellikle çok keskin ve sıcaktır. Asla çıplak elle dokunmayın.** Mıknatıslı talaş toplayıcılar ve talaş kancaları ile veya diğer uygun aletlerle temizleyin.
- ▶ **Aleti asla yanlış veya düşük gerilimle çalıştırmaya çalışmayın.** Doğru gerilim ve frekansın kullanılmasını sağlamak için tip etiketini kontrol edin.
- ▶ **Bu elektrikli el aleti bir lazer uyarı etiketi ile teslim edilir (Bkz.: Tablo "Semboller ve anlamları").**

- ▶ **Elektrikli el aleti üzerindeki uyarı etiketlerini hiçbir zaman okunamaz hale getirmeyin.**



Lazer ışını başkalarına veya hayvanlara doğrultmayın ve doğrudan gelen veya yansıyan lazer ışınına bakmayın. Aksi takdirde başkalarının gözünü kamaştırabilir, kazalara neden olabilir veya gözlerde hasara neden olabilirsiniz.

- ▶ **Lazer ışını gözünüze gelecek olursa gözlerinizi bilinçli olarak kapatın ve hemen başınızı başka tarafa çevirin.**
- ▶ **Lazer donanımında hiçbir değişiklik yapmayın.**
- ▶ **Çocukların gözetiminiz dışında elektrikli el aletini kullanmasına izin vermeyin.** İstemeden de olsa kendi gözlerinizin veya başkalarının gözlerinin kamaşmasına neden olabilirsiniz.
- ▶ **Lazer uyarı etiketindeki metin kendi dilinizde değilse, ilk kullanımdan önce cihaz ekinde teslim edilen kendi dilinizdeki lazer uyarı etiketini mevcut lazer uyarı etiketi üzerine yapıştırın.**

Semboller

Aşağıdaki semboller elektrikli el aletinizi kullanırken önemli olabilir. Lütfen sembolleri ve anlamlarını zihninize iyice yerleştirin. Sembollerin doğru yorumu elektrikli el aletini daha iyi daha güvenli kullanmanıza yardımcı olur.

Semboller ve anlamları



IEC 60825-1:2014 EN 60825-1:2014 <1mW 635nm

UYARI! Lazer ışını insanlara veya hayvanlara doğrultmayın ve doğrudan lazer ışınına veya yansımalarına bakmayın.



Koruyucu gözlük kullanın.



Kulak koruması kullanın. Çalışırken çıkan gürültü kalıcı işitme kayıplarına neden olabilir.



UYARI! Kullanmadan önce emniyet kayışının düzgün çalıştığından emin olun. Asla hasarlı bir emniyet kayışı kullanmayın. Derhal değiştirin.



UYARI! Yağmurlu havalarda cihazın kullanılmasına izin verilmez.

Semboller ve anlamları



UYARI! Aşırı yük göstergesinin çubukları bu sembole yakınsa, iş yükü çok yüksektir. İş yükünü azaltın veya motoru kapatın, aksi takdirde zorlanma emniyeti devreye girer ve motor otomatik olarak kapanır.



Aşırı yük göstergesinin çubukları bu sembole yakınsa, iş yükü optimum aralıktadır, aşırı yük yoktur.



UYARI! Değiştirirken, elinizi ucun ve aksesuarların altına sokmayın.



UYARI! Delme işleminden önce, mıknatıs kuvvetinin yeterli olduğundan emin olun. İş parçası yüzeyi düz, temiz ve yeterli kalınlıkta olmalıdır.



UYARI! Elektrikli el aleti; dikey yüzeylerdeki, baş hizasının üzerindeki ve eğimli yerlerdeki delme işlemi sırasında emniyet kayışı ile sabitlenmelidir.

Ürün ve performans açıklaması



Bütün güvenlik talimatını ve uyarıları okuyun. Güvenlik talimatlarına ve uyarılara uyulmadığı takdirde elektrik çarpmasına, yangına ve/veya ciddi yaralanmalara neden olunabilir.

Lütfen kullanma kılavuzunun ön kısmındaki resimlere dikkat edin.

Usulüne uygun kullanım

Bu elektrikli el aleti, mıknatıslanabilir malzemelere delik açmak için tasarlanmıştır (örn. çelik).

Elektrikli el aleti; yatay ve dikey düzlemler ile baş hizasının üzerinde kullanılabilir. İş parçası sıkıştırma yüzeyinin düz olduğundan, en azından elektrikli el aletinin tabanına eşit ve en az 20 mm kalınlığında olduğundan, mıknatıslanabilir olduğundan ve temiz malzemeden olduğundan emin olun.

Şekli gösterilen elemanlar

Şekli gösterilen elemanların numaraları grafik sayfasındaki elektrikli el aleti resmindeki numaralarla aynıdır.

- (1) Kömür fırça kapağı
- (2) Devir sayısı ön seçimi ayarlama düğmesi
- (3) Tutamak (izolasyonlu tutamak yüzeyi)

- (4) El kolu (3 x)
- (5) Krank göbeği
- (6) Aşırı yük göstergesi
- (7) Lazer açma/kapama şalteri
- (8) Dönme yönü değiştirme şalteri
- (9) Motor açma/kapama şalteri
- (10) Miknatıslı taban plakası
- (11) Emniyet kayışı bağlantısı
- (12) Uç girişi
- (13) MK2 dışarı sürme kaması deliği
- (14) Kömür fırça değişimi göstergesi
- (15) Kaçak akım koruma şalteri
- (16) Kaçak akım koruma şalteri göstergesi
- (17) Soğutma maddesi haznesi tutucu rayı
- (18) Vites seçme şalteri boşa alma düğmesi
- (19) Vites seçme şalteri
- (20) Miknatıslı açma/kapama şalteri
- (21) Manyetik güç göstergesi
- (22) Karot ucu adaptörü
- (23) Kılavuz adaptörü^{a)}
- (24) Kılavuz^{a)}
- (25) İç altıgen anahtarı (3/4/6 mm)
- (26) Pilot pimi
- (27) Karot ucu^{a)}
- (28) Spiral matkap ucu MK2^{a)}
- (29) Spiral matkap ucu MK1^{a)}
- (30) Redüktör kovani (MK2/MK1)
- (31) Silindirik pimli spiral matkap ucu^{a)}
- (32) Anahtarlı mandren (maks. çap 16 mm)^{a)}
- (33) Konik mandren^{a)}
- (34) MK2 dışarı sürme kaması
- (35) Soğutma maddesi haznesi
- (36) Soğutma maddesi haznesi tutucusu
- (37) Soğutma maddesi hortumu
- (38) Soğutma sistemi için bağlama destekleri
- (39) Soğutma maddesi valfi
- (40) Cırcırlı tornavida
- (41) Cırcırlı tornavida kilit kolu
- (42) Emniyet kayışı
- (43) Delme derinliği skalası
- (44) Matkap ucu ünitesi
- (45) Kılavuz ray civataları
- (46) Boşluk ayarı civataları
- (47) Lazer kapağı
- (48) Lazer ışını çıkış deliği
- (49) Tutucu kanca
- (50) Sağ/Sol lazer ayarı civatası

(51) İleri/Geri lazer ayarı civatası

a) **Şekli gösterilen veya tanımlanan aksesuar standart teslimat kapsamında değildir. Aksesuarın tümünü aksesuar programımızda bulabilirsiniz.**

Teknik veriler

Manyetik matkap	GBM 50-2	
Malzeme numarası		3 601 AB4 0..
Giriş gücü	W	1200
Boştaki devir sayısı		
- 1. Vites	dev/dak	50-250
- 2. Vites	dev/dak	100-510
Lazer tipi	nm	635
	mW	< 1
Lazer sınıfı		2
C ₆		1
Iraksak lazer çizgisi	mrad (tam açı)	0,5
Maks. delme çapı		
- Karot ucu	mm	50
- Helezonik kırıcı-delici ucu	mm	23
- Kılavuz		M16
Uç girişi		MK 2 - DIN 228
Manyetik tutma kuvveti	kN	14
Maks. delme stroku	mm	165
Miknatıslı taban plakası ölçüleri (genişlik x derinlik x yükseklik)	mm	200 x 98 x 38,5
Ağırlık	kg	14,7
EPTA-Procedure 01:2014 uyarınca		
Koruma sınıfı		⊕/I

Veriler 230V'luk bir anma gerilimi [U] için geçerlidir. Farklı gerilimlerde ve farklı ülkelere özgü tiplerde bu veriler değişebilir.

Gürültü değerleri

Gürültü emisyon değerleri **EN 62841-1 Annex I** standardına göre belirlenmektedir.

Elektrikli el aletinin A değerlendirmeli gürültü seviyesi tipik olarak: Ses basıncı seviyesi **90 dB(A)**; gürültü emisyon seviyesi **110 dB(A)**. Tolerans **K=3 dB**.

Kulak koruması kullanımı

Bu talimatta belirtilen gürültü emisyon değeri standart bir ölçme yöntemi ile ölçülmüştür ve elektrikli el aletlerinin karşılaştırılmasında kullanılabilir. Bu değer gürültü emisyonunun geçici olarak tahmin edilmesine uygundur. Belirtilen gürültü emisyon değeri elektrikli aletin temel kullanımını temsil etmektedir. Ancak elektrikli el aleti başka uygulama türleri için, farklı uçlar veya yetersiz bakımla kullanılacak olursa, gürültü emisyon değerinde farklılık görülebilir. Bu da gürültü emisyonunu toplam çalışma süresinde belirgin ölçüde yükseltebilir.

Gürültü emisyonunu tam olarak belirleyebilmek için aletin kapalı olduğu süreleri veya açık olduğu halde gerçekten kullanılmadığı süreleri de dikkate almanız gerekir. Bu da toplam çalışma süresindeki gürültü emisyonunu belirgin ölçüde düşürebilir.

Montaj

- **Elektrikli el aletinin kendinde bir çalışma yapmadan önce her defasında fişi prizden çekin.**

El kolunun monte edilmesi

- Üç el kolunu (4) sıkıca krank göbeğine (5) vidalayın.

Uç değiştirme (bkz. resim A)

- Tahrik ünitesini el kolu (4) ile tamamen yukarı çevirin.
- Uçların yağsız olduğundan emin olun.

Karot ucunun monte edilmesi

- Pilot pimini (26) karot ucuna (27) yerleştirin (TCT ve HSS karot uçları farklı çaplarda pilot pimleri gerektirir).
- Karot ucunu, pilot pimi ile birlikte karot ucu adaptörüne (22) takın ve civataları iç altıgen anahtar (6 mm) (25) ile sıkın.

Tercihen Weldon pimli bir karot ucu kullanın.

- Karot ucu adaptörünü ilgili uç girişine (12) yerleştirin.
- Soğutma maddesi hortumunu (37), karot ucu adaptöründeki bağlama desteklerine bağlayın.

Helezonik matkap ucunun monte edilmesi

Mors konikli uçlar MK2:

- Ucu doğrudan uç girişine yerleştirin (12).

Mors konikli uçlar MK1:

- Ucu redüktör kovanına (MK2/MK1)(30) yerleştirin.
- Redüktör kovanını, uç takılıken uç girişine takın (12).

Silindirik pimli uçlar:

- Anahtarlı mandreni (32) konik mandrene (33) vidalayın ve ucu yerleştirin.
- Konik mandreni, anahtarlı mandren vidalanmış şekilde uç girişine yerleştirin (12).

- **Ucun sağlam bir şekilde yerine oturduğundan emin olun.**

- **Mors koniği veya konik mandreni takarken fazla kuvvet uygulamayın.** Fazla zorlama uç girişine ve uca zarar verebilir.

Kılavuzun monte edilmesi

Dış açma için uygun kılavuz adaptörünü (23) kullanın.

- Kılavuzu (24) adaptöre (23) yerleştirin.
- Adaptörü (23), kılavuz takılıken (24) karot ucu adaptörüne (22) yerleştirin ve iç altıgen anahtar (6 mm) (25) ile sıkın.
- Karot ucu adaptörünü (22) uç girişine (12) yerleştirin.

Ucun sökülmesi

- MK2 dışarı sürme kamasını (34) deliğe (13) yerleştirin ve eğimli kenarın aşağı bakmasını sağlayın.

Dışarı sürme kaması (34) tahrik miline girmiyorsa, ucu biraz döndürün.

- Dışarı sürme kamasını (34) bir çekiç yardımıyla cihaza doğru bastırın ve ucu ilgili uç girişinden çıkarın.

Soğutma maddesi sisteminin monte edilmesi (bkz. resim B)

- **Soğutma maddesi sistemi sadece karot ucu ile delme işlemi yaparken kullanılabilir.**

Soğutma maddesi haznesine, kullanmadan önce soğutma maddesi doldurulmalıdır. Valfi açmadan önce, soğutma maddesi haznesinin küçük arka kapağını yukarı çekin.

Elektrikli el aletini çalıştırmadan önce valfi tamamen açın.

Soğutma maddesi haznesinin hacmi, hazne çekilerek ve itilerek 500 ml ile 750 ml arasında değiştirilebilir.

Soğutma maddesi sistemi, dikey veya eğimli yüzeylerde veya baş hizasının üzerinde delme sırasında kullanılmamalıdır.

- Soğutma maddesi haznesini (35) tutucuya (36) yerleştirin.
- Tutucuyu, soğutma maddesi haznesi ile birlikte yukarıdan raya doğru (17) itin.
- Soğutma maddesi valfinin bağlantı parçasını (38) soğutma maddesi hortumuna (37) bağlayın.

Soğutma maddesi haznesine, kullanmadan önce soğutma maddesi doldurulmalıdır.

- Kesme valfinin (39) kapalı olduğundan emin olun.
- Soğutma maddesi haznesinin kapağını sökün ve hazneye soğutma maddesi doldurun.
- Kapağı tekrar soğutma maddesi haznesine takın.

İşletim



Elektrikli el aleti ile çalışırken koruyucu gözlük ve kulaklık kullanın.



Çalışmaya hazırlık

Dönme yönünün ayarlanması

- **Dönme yönü değiştirme şalterini (8) sadece elektrikli el aleti dururken kullanın.**

- **Sağa dönüş:** Dönme yönü değiştirme şalterini yukarı doğru "R" konumunda bastırın.
- **Sola dönüş:** Dönme yönü değiştirme şalterini aşağı doğru "L" konumunda bastırın.

Not: Sola dönüş delme için kullanılmamalıdır.

Kaçak akım koruma şalteri

Elektrikli el aletini çalıştırmadan önce, kaçak akım koruma şalterinin fonksiyon durumunu kontrol edin!

- Mıknatıs açma/kapama şalterinin (20) ilgili "0" konumunda olduğundan emin olun.
- Şebeke fişini prize takın ve **RESET** tuşuna ilgili kaçak akım koruma şalterinde (15), gösterge (16) kırmızı yanana kadar basın.
- Kaçak akım koruma şalterindeki **TEST** tuşuna (15), gösterge (16) sönmüye kadar basın. Gösterge (16) sönmüze, kaçak akım koruma şalteri arızalı demektir ve onarılmalıdır. Elektrikli el aleti ile hiçbir biçimde çalışmayın!
- Gösterge (16) söndükten sonra **RESET** tuşuna tekrar basın.
- Gösterge (16) kırmızı yanıyorsa, ucu doğru şekilde konumlandırın, bkz. (Bakınız „Elektrikli el aletinin doğru konumlandırılması“, Sayfa 133).
- ▶ **DİKKAT! Elektrikli el aletini akım kaynağından ayırdıktan sonra, elektrikli el aletini kullanmadan önce bu testi tekrar yapmanız gerekir.**

Not: Kaçak akım koruma şalteri 10 mA ve üzeri elektrik çarpmalarına karşı koruma sağlar.

Elektrikli el aletinin doğru konumlandırılması

Lazer imleci size tam ve hassas delme yerini gösterir.

- Lazer ünitesini açma/kapama şalteri (7) ile açın.
- Elektrikli el aletini iş parçası üzerine yerleştirin ve iş parçası işaretinin üzerindeki lazer çaprazıyla hizalayın.
- Mıknatıs açma/kapama şalterini (20) yukarı bastırın ve elektrikli el aletinin, iş parçası üst yüzeyini kavrayıp kavramadığını kontrol edin.
- Gerekirse, elektrikli el aletini emniyet kayışıyla (42) sabitleyin.

Emniyet kayışının monte edilmesi (bkz. resim C)

- ▶ **Eğimli veya dikey konumdaki veya baş hizasının üzerindeki tüm çalışmalar sırasında, elektrikli el aletini birlikte teslim edilen emniyet kayışı ile düşmeye karşı emniyete alın.**
- ▶ **Kullanmadan önce, emniyet kayışının doğru çalışıp çalışmadığını kontrol edin. Asla hasarlı bir emniyet kayışı kullanmayın, aksine derhal değiştirin.**
- Emniyet kayışını (42), elektrikli el aletine mümkün olduğunca boşluksuz olarak sabitleyin.
- Kayışı ilgili bağlantı noktasından (11) geçirin ve iş parçasının etrafına yerleştirin.
- Emniyet kayışını ilgili cırcırlı tornavida (40) yardımıyla sıkın.
- Emniyet kayışını serbest bırakmak için cırcırlı tornavidanın kilit koluna (41) bastırın ve kayışı dışarı doğru çekin.
- Emniyet kayışını, elektrikli el aleti olası bir kayma sırasında sizden uzağa hareket edecek şekilde yerleştirin.

Delme derinliğinin ayarlanması (bkz. resim D)

Krank göbeğindeki (43) delme derinliği skalası (5) ile istenen delme derinliği belirlenebilir. Delme derinliği, skaladaki çizgiler kullanılarak ayarlanabilir.

Küçük çizgiler arasında 1 mm, büyük çizgiler arasında 10 mm mesafe söz konusudur.

Çalıştırma

- ▶ **Şebeke gerilimine dikkat edin!** Akım kaynağının gerilimi elektrikli el aletinin tip etiketinde belirtilen gerilimle aynı olmalıdır.

Açma

Enerjiden tasarruf etmek için ölçüm aletini sadece kullandığınız zamanlar açın.

- Elektrikli el aletini konumlandırın ve emniyete alın.
- Elektrikli el aletini **açmak** için motor açma/kapama şalterine (9) ilgili "I" konumunda bastırın.

Not: Elektrikli el aleti ancak mıknatıs önceden açılmışsa açılabilir.

Kapama

- Elektrikli el aletini **kapatmak** için motor açma/kapama şalterine (9) ilgili "0" konumunda bastırın.
- Elektrikli el aleti tamamen duruncaya kadar bekleyin.
- Mıknatıs kapatmak için mıknatıs açma/kapama şalterine (20) aşağı doğru bastırın.

Yeniden başlatma emniyeti

Yeniden başlatma emniyeti, elektrik beslemesinin kesilmesinden sonra elektrikli el aletinin kontrol dışı çalışmasını önler.

- **Yeniden çalıştırmak** için motor açma/kapama şalterine (9) ilgili „I“ konumunda bastırın.

Not: Akım beslemesi tekrar sağlandığında, kaçak akım koruma şalterindeki **RESET** tuşuna (15) basın. Kaçak akım koruma şalterindeki (16) gösterge (15) kırmızı yandığında, mıknatıs otomatik olarak devreye girer.

Aşırı zorlanma emniyeti

Bu elektrikli el aleti, zorlanma emniyetine sahiptir. Usulüne uygun olarak kullanıldığında elektrikli el aleti zorlanmaz. Yük çok yüksekse, elektronik sistem elektrikli el aletini kapatır. Mıknatıs aktif kalır.

- Daha sonra elektrikli el aletini tekrar çalıştırmak için motor açma/kapama şalterine (9) ilgili "I" konumunda bastırın.

Elektrikli el aleti ile çalışmaya devam etmeden önce aşağıdaki adımları izleyin:

- Mevcut takımları giderin. Uç sıkışırsa, ilgili **sola dönme** fonksiyonu kullanılmamalıdır.
- Elektrikli el aletinin yaklaşık 1 dakika rölantide kalmasına izin verin, ardından tekrar kullanıma hazır hale gelir.

Aşırı yük göstergesi

Aşırı yük göstergesi (6) elektrikli el aleti açıldığında aşırı yük durumunu gösterir.

Sürekli yeşil ışık	Aşırı yüklenme yok
Sürekli sarı ışık	ağır iş yükü – İlerleme hızı düşürülmelidir
Yanıp sönen kırmızı ışık	çok ağır iş yükü,

- İlerleme hızı düşürülmeli veya motor kapatılmalıdır, aksi halde zorlanma emniyeti etkinleştirilir

Devir sayısının ayarlanması

- **Çalışmaya başlamadan önce doğru devir sayısını ayarlayın. Devir sayısı delme çapına ve delinecek malzemeye uygun olmalıdır.** Devir sayısı yanlış ayarlanmışsa, uç zarar görebilir veya iş parçasına takılabilir.

Mekanik vites seçimi

- **Vites seçme şalterini (19) sadece elektrikli el aleti dururken kullanın.**

Vites seçme şalteri (19) ile 2 devir sayısı aralığı önceden seçilerek ayarlanabilir.

Vites I:

Büyük delme çaplarıyla çalışmak için düşük devir aralığı.

Vites II:

Küçük delme çaplarıyla çalışmak için yüksek devir aralığı.

- Kilit açma tuşuna (18) basın ve vites seçme şalterini (19) istediğiniz pozisyona getirin.
- Vites seçme şalteri dönmüyorsa, ucu biraz döndürün ve ardından istediğiniz pozisyona getirin.

Devir sayısı regülasyonu

Devir sayısı ön seçimi ayarlama düğmesi (2) ile gerekli devir sayısını alet çalışırken de seçebilirsiniz.

Gerekli devir sayısı, kullanılan uca ve işlenen malzemeye bağlıdır. Bu, delme sırasında ucun aşırı ısınmasını önler ve yüksek bir delme kalitesi sağlar.

Devir sayısı ön seçimi	Uç
Vites I: 50–255 dev/dak	Karot ucu (çap 35–50 mm), kılavuz
Vites II: 100–510 dev/dak	Helezonik matkap ucu, karot ucu (çap < 35 mm)

Çalışırken dikkat edilecek hususlar

İş parçası özelliği

- **Elektrikli el aletinin manyetik tutma kuvveti büyük ölçüde iş parçasının kalınlığına bağlıdır. En güçlü manyetik tutma kuvveti yumuşak çelik üzerinde en az 20 mm kalınlığında elde edilir.**

Not: Daha düşük kalınlıktaki çelikte delik açarken, mıknatıslı taban plakasının altına ek olarak bir çelik levha (asgari ölçüler 100 x 200 x 20 mm) yerleştirilmelidir. Çelik levhayı düşmeye karşı emniyete alın.

Genel uyarılar

- **Baş hizasının üzerindeki yerlerde veya yatay olmayan yüzeylerde çalışırken, elektrikli el aletini emniyet kayışıyla sabitleyin.** Elektrik kesintilerinde veya aşırı yüklenmelerde mıknatıs tutma kuvveti muhafaza edilemez. Elektrikli el aleti düşebilir ve kazalara neden olabilir.

► Uç sıkışırsa, ilerlemeyi durdurun ve aleti kapatın.

Sıkışma nedenini kontrol edin ve uç sıkışmasına neden olan durumu ortadan kaldırın. **Sola dönüş** fonksiyonunu kullanmayın.

- **Çalışmaya başlamadan önce her zaman soğutma maddesi sisteminin tüm parçalarını kontrol edin.** Asla hasarlı parçalar kullanmayın.

- **Soğutma maddesini çalışma alanındaki alet parçalarından ve insanlardan uzak tutun.**

İş parçası yüzeyi düz ve temiz olmalıdır. Kaynak kalıntıları gibi kaba pürüzleri düzeltin ve pası, kiri ve yağı temizleyin. Mıknatısın tutma kuvveti sadece ilgili yüzeylere uygulanır. Elektrikli el aletinin motoru sadece mıknatıs açıldığında çalıştırılabilir. Delme işleminden önce, manyetik gücün durumu (21) kontrol edilmelidir.

Manyetik güç göstergesi	Manyetik güç
Sürekli yeşil ışık	Manyetik güç yeterli
Yanıp sönen kırmızı ışık	Manyetik güç yetersiz, elektrikli el aleti kullanılmamalıdır. Nedenleri: Yetersiz malzeme kalınlığı, düz olmayan yüzey, boya, kireç veya çinko kaplama, uygun olmayan malzeme (örneğin sert çelik)

- Matkap ucunun aşırı ölçüde ısınmasını veya sıkışmasını önlemek için, soğutma ve yağlama amacıyla bir delme emülsiyonu veya kesme yağı kullanın.
 - Metal iş parçalarını delmeden önce delme yerini puntalayın.
 - Helezonik matkap ucu: Delme çapı > 10 mm ise, küçük delme çapları ile delin. Bu, temas basıncını azaltmanızı sağlar ve elektrikli el aleti daha az yükü maruz kalır.
 - Metalde delme yaparken sadece sorunsuz, bilenmiş karot uçları kullanın (marka aksesuarları).
 - Matkap ucu ilerlemesi için el kolunu (4) çevirin.
 - Ucu özelliklerine göre uygun hızı seçin
- Not:** Diş açma sırasında en düşük hız kullanılmalıdır.

Karot uçları ile çalışmak

- Yalnızca sorunsuz karot uçlarını kullanın ve her kullanımdan önce bunları kontrol edin. Zarar görmüş karot uçlarını kullanmayın.
- Karot ucu sıkışırsa, derhal elektrikli el aletini kapatın.
- Karot ucunu koruyun. Karot ucunun ucu sert, fakat aynı zamanda kırılındır.

Aşağıdaki önlemler, karot uçları aşınmasını ve kırılmasını azaltmaya veya yavaşlatmaya yardımcı olur:

- Çelikte delme işlemi yaparken yeterli soğutma maddesi olduğundan emin olun; metal kesme işlemi için soğutma maddesi kullanın.
- Gerekli manyetik gücü sağlamak için iş parçasının düz ve temiz olduğundan emin olun.
- Delme işleminden önce, tüm parçaların düzgün şekilde sabitlendiğinden emin olun.
- Delme işleminin başlangıcında ve sonunda, temas basıncı 1/3 oranında azaltılmalıdır.

- Dökme demir, bakır dökümü, vb. gibi malzemelerde delme işlemi sırasında büyük miktarlarda metal talaşı üretildiğinde, metal talaşlarının temizlenmesine yardımcı olmak için soğutma maddesi yerine basınçlı hava kullanılabilir.

Dönme yönü değiştirme şalterinin nötr konumu

Delme işlemi sırasında dönme yönü değiştirme şalterine (8) basılırsa, elektrikli el aleti durur.

Dönme yönü değiştirme şalteri orta konumdayken, motor açma/kapama şalterine (9) sürekli basılarak elektrikli el aleti saat yönünde döndürülebilir.

Bu, dış açma işleminin sorunsuz bir şekilde tamamlanmasını sağlar.

Delme

- Elektrikli el aletini, iş parçası üzerindeki lazer çaprazı yardımıyla hizalayın.
- Elektrikli el aletini iş parçasına sabitlemek için mıknatısı açın.
- Dikey veya eğimli yüzeylerde delik açarken veya baş hizasının üzerinde çalışırken, elektrikli el aletini emniyet kayışı ile sabitleyin.
- Uygun bir devir sayısı ayarlayın.
- Elektrikli el aletini çalıştırın.
- Delmek için el kolunu (4) eşit ilerleme ile, istenen delme derinliğine ulaşana kadar çevirin.
- İstenen delme derinliğine ulaşıldığında, el kolunu, tahrik ünitesi başlangıç konumuna geri gelinceye kadar geri çevirin.
- Elektrikli el aletini kapatın, gerekirse emniyet kayışını gevşetin ve lazer ile mıknatısı kapatın.

Nakliye

- Tüm uçların elektrikli el aletiyle sıkıca bağlı olduğundan ve delme merkezinin uçta olmadığından emin olun.
- Şebeke bağlantı kablosunu tam olarak sarın ve bağlayın.
- Elektrikli el aletini her zaman tutamaktan (3) tutarak kaldırın ve taşıyın.
- Elektrikli el aletini hareket ettirmek için asla krankı veya bağlantı hattını kullanmayın.

Bakım ve servis

Bakım ve temizlik

- Elektrikli el aletinin kendinde bir çalışma yapmadan önce her defasında fişi prizden çekin.
- İyi ve güvenli çalışabilmek için elektrikli el aletini ve havalandırma aralıklarını temiz tutun.

Bağlantı kablosunun değiştirilmesi gerekiyorsa, güvenlik nedenlerinden dolayı bu işlem Bosch veya Bosch elektrikli el aletleri yetkili servisi tarafından yapılmalıdır.

Kömür fırçaların değiştirilmesi

Kömür fırça değişimi göstergesi:

Elektrikli el aleti aşınmış kömür fırçalar nedeniyle kapanmadan yakl. 8 saat önce, kömür fırça değişimi

göstergesi (14) kırmızı yanmaya başlar. Elektrikli el aletini kapanıncaya kadar kullanmaya devam edebilirsiniz. Elektrikli el aletini Bosch Müşteri Hizmetleri'ne gönderin, adresler için "Müşteri Hizmetleri ve Uygulama Danışması" bölümüne bakın.

Hiçbir zaman kömür fırçalardan sadece birini değiştirmeyin!

Not: Sadece ürününüz için tasarlanmış olan Bosch kömür fırçaları kullanın.

- Kömür fırça kapağını (1) uygun bir tornavida ile açın.
- Yay baskısı altındaki kömür fırçaları değiştirin ve kapağı tekrar vidalayın.

Kılavuz ray boşluğunun ayarlanması (bkz. resimler E1-E3)

Elektrikli el aleti delme sırasında çok titriyorsa veya kılavuz rayında bir boşluk görünüyorsa, kılavuz ray boşluğunun genişliği ayarlanmalıdır. Bu, uçların kırılmasını ve elektrikli el aletine zarar gelmesini önler.

- Elektrik fişini duvardaki prizden çekin, uçları ve soğutma maddesi sistemini çıkarın ve elektrikli el aletini sağlam, düz ve yatay bir yüzeye yerleştirin.
- Matkap ucu ünitesini (44) el kolu (4) ile yukarı yönde döndürün ve açıklığın ilgili üst civatasının (45) üzerine gelmesini sağlayın.
- Sol kılavuz rayın üst civatasını (45) iç altıgen anahtar (4 mm) (25) ile sökün.
- Matkap ucu ünitesini (44) el kolu (4) ile tamamen yukarı çevirin.
- Sol kılavuz rayın 3 alt civatasını (45) iç altıgen anahtar (4 mm) (25) ile sökün.
- 4 civatayı (46) iç altıgen anahtar (3 mm) (25) ile sıkın ve aynı anda matkap ucu ünitesini (44) el kolu (4) ile yukarı ve aşağı yönde çevirin. Bu sırada, istenen ilerleme kuvvetini ayarlayın.
- Matkap ucu ünitesini tamamen yukarı döndürün ve sol kılavuz rayın 3 alt civatasını (45) iç altıgen anahtar (4 mm) (25) ile sıkın.
- Matkap ucu ünitesini tamamen aşağı döndürün ve sol kılavuz rayın üst civatasını (45) iç altıgen anahtar (4 mm) (25) ile sıkın.

Lazerin ayarlanması (bkz. resim F)

Hassas delme sonucunu güvenceye almak için yoğun kullanımdan sonra lazer ışınlarını kontrol etmeniz ve gerekirse yeniden ayarlamanız gerekir.

- Lazeri açmak için lazer açma/kapama şalterine (7) ilgili "I" konumunda bastırın.
- Lazer kapağını (47) sökün.
- Tutucu klipsin civatalarını (49) hafifçe gevşetin.
- Civatayı (50) uygun yönde döndürerek lazer çaprazını sağa veya sola hareket ettirin.
- Civatayı (51) ilgili yöne döndürerek lazer çaprazını uç yönünde kaydırın veya uçtan uzaklaştırın.
- Tutucu klipsin civatalarını (49) tekrar sıkın.
- Lazer kapağını (47) tekrar sıkın.

Müşteri servisi ve uygulama danışmanlığı

Müşteri servisleri ürününüzün onarım ve bakımı ile yedek parçalarına ait sorularınızı yanıtladılır. Tehlike işaretlerini ve yedek parçalara ait bilgileri şu sayfada da bulabilirsiniz:

www.bosch-pt.com

Bosch uygulama danışma ekibi ürünlerimiz ve aksesuarları hakkındaki sorularınızda sizlere memnuniyetle yardımcı olur.

Bütün başvuru ve yedek parça siparişlerinizde ürünün tip etiketi üzerindeki 10 haneli malzeme numarasını mutlaka belirtin.

Sadece Türkiye için geçerlidir: Bosch genel olarak yedek parçaları 7 yıl hazır tutar.

Türkçe

Marmara Elektrikli El Aletleri Servis Hizmetleri Sanayi ve Ticaret Ltd. Şti.

Tersane cd. Zencefil Sok.No:6 Karaköy

Beyoğlu / İstanbul

Tel.: +90 212 2974320

Fax: +90 212 2507200

E-mail: info@marmarabps.com

Bağrıaçıklar Oto Elektrik

Motorlu Sanayi Çarşısı Doğruer Sk. No:9

Selçuklu / Konya

Tel.: +90 332 2354576

Tel.: +90 332 2331952

Fax: +90 332 2363492

E-mail: bagriaciklarotoelektrik@gmail.com

Akgül Motor Bobinaj San. Ve Tic. Ltd. Şti

Alaaddinbey Mahallesi 637. Sokak No:48/C

Nilüfer / Bursa

Tel.: +90 224 443 54 24

Fax: +90 224 271 00 86

E-mail: info@akgulbobinaj.com

Ankaralı Elektrik

Eski Sanayi Bölgesi 3. Cad. No: 43

Kocasinan / KAYSERİ

Tel.: +90 352 3364216

Tel.: +90 352 3206241

Fax: +90 352 3206242

E-mail: gunay@ankarali.com.tr

Asal Bobinaj

Eski Sanayi Sitesi Barbaros Cad. No: 24/C

Canik / Samsun

Tel.: +90 362 2289090

Fax: +90 362 2289090

E-mail: bpsasalbobinaj@hotmail.com

Aygem Elektrik Makine Sanayi ve Tic. Ltd. Şti.

10021 Sok. No: 11 AOSB

Çiğli / İzmir

Tel.: +90232 3768074

Fax: +90 232 3768075

E-mail: boschservis@aygem.com.tr

Bakırcıoğlu Elektrik Makine Hırdavat İnşaat Nakliyat Sanayi

ve Ticaret Ltd. Şti.

Karaağaç Mah. Sümerbank Cad. No:18/4

Merkez / Erzincan

Tel.: +90 446 2230959

Fax: +90 446 2240132

E-mail: bilgi@korfezelektrik.com.tr

Bosch Sanayi ve Ticaret A.Ş.

Elektrikli El Aletleri

Aydınevler Mah. İnönü Cad. No: 20

Küçükyalı Ofis Park A Blok

34854 Maltepe-İstanbul

Tel.: 444 80 10

Fax: +90 216 432 00 82

E-mail: iletisim@bosch.com.tr

www.bosch.com.tr

Bulsan Elektrik

İstanbul Cad. Devrez Sok. İstanbul Çarşısı

No: 48/29 İskitler

Ulus / Ankara

Tel.: +90 312 3415142

Tel.: +90 312 3410302

Fax: +90 312 3410203

E-mail: bulsanbobinaj@gmail.com

Çözüm Bobinaj

Küşet San.Sit.A Blok 11Nolu Cd.No:49/A

Şehitkamil/Gaziantep

Tel.: +90 342 2351507

Fax: +90 342 2351508

E-mail: cozumbobinaj@hotmail.com

Onarım Bobinaj

Raif Paşa Caddesi Çay Mahallesi No:67

İskenderun / HATAY

Tel.: +90 326 613 75 46

E-mail: onarim_bobinaj31@myynet.com

Faz Makine Bobinaj

Cumhuriyet Mah. Sanayi Sitesi Motor

İşleri Bölümü 663 Sk. No:18

Murat Paşa / Antalya

Tel.: +90 242 3465876

Tel.: +90 242 3462885

Fax: +90 242 3341980

E-mail: info@fazmakina.com.tr

Günşah Otomotiv Elektrik Endüstriyel Yapı Malzemeleri San

ve Tic. Ltd. Şti

Beylikdüzü Sanayi Sit. No: 210

Beylikdüzü / İstanbul

Tel.: +90 212 8720066

Fax: +90 212 8724111

E-mail: gunsahelektrik@ttmail.com

Sezmen Bobinaj Elektrikli El Aletleri İmalatı San ve Tic. Ltd.

Şti.

Ege İş Merkezi 1201/4 Sok. No: 4/B

Yenişehir / İzmir

Tel.: +90 232 4571465

Tel.: +90 232 4584480

Fax: +90 232 4573719

E-mail: info@sezmenbobinaj.com.tr

Üstündağ Bobinaj ve Soğutma Sanayi

Nusretiye Mah. Boyacılar Aralığı No: 9

Çorlu / Tekirdağ

Tel.: +90 282 6512884

Fax: +90 282 6521966
 E-mail: info@ustundagsogutma.com
 IŞIKLAR ELEKTRİK BOBİNAJ
 Karasoku Mahallesi 28028. Sokak No:20/A
 Merkez / ADANA
 Tel.: +90 322 359 97 10 - 352 13 79
 Fax: +90 322 359 13 23
 E-mail: isiklar@isiklarelektrik.com

Diğer servis adreslerini şurada bulabilirsiniz:

www.bosch-pt.com/serviceaddresses

Tasfiye

Elektrikli el aleti, aksesuar ve ambalaj malzemesi çevre dostu bir yöntemle tasfiye edilmek üzere tekrar kazanım merkezine gönderilmektedir.



Elektrikli el aletlerini evsel çöplerin içine atmayın!

Sadece AB ülkeleri için:

Eski elektrikli el aletleri ve elektronik aletlere ilişkin 2012/19/EU sayılı Avrupa Birliği yönetmeliği ve bunların tek tek ülkelerin hukuklarına uyarlanması uyarınca, kullanım ömrünü tamamlamış elektrikli el aletleri ayrı ayrı toplanmak ve çevre dostu bir yöntemle tasfiye edilmek üzere yeniden kazanım merkezlerine gönderilmek zorundadır.

Polski

Wskazówki bezpieczeństwa

Ogólne wskazówki bezpieczeństwa dotyczące pracy z elektronarzędziami

⚠ OSTRZEŻENIE Należy zapoznać się ze wszystkimi ostrzeżeniami i wskazówkami dotyczącymi bezpieczeństwa użytkowania oraz ilustracjami i danymi technicznymi, dostarczonymi wraz z niniejszym elektronarzędziem. Nieprzestrzeganie poniższych wskazówek może stać się przyczyną porażenia prądem elektrycznym, pożaru i/lub poważnych obrażeń ciała.

Należy zachować wszystkie przepisy i wskazówki bezpieczeństwa dla dalszego zastosowania.

Pojęcie "elektonarzędzie" odnosi się do elektronarzędzi zasilanych energią elektryczną z sieci (z przewodem zasilającym) i do elektronarzędzi zasilanych akumulatorami (bez przewodu zasilającego).

Bezpieczeństwo w miejscu pracy

- ▶ **Miejsce pracy należy utrzymywać w czystości i zapewnić dobre oświetlenie.** Nieporządek i brak właściwego oświetlenia sprzyjają wypadkom.

- ▶ **Elektonarzędzi nie należy używać w środowiskach zagrożonym wybuchem, np. w pobliżu łatwopalnych cieczy, gazów lub pyłów.** Podczas pracy elektronarzędziem wytwarzają się iskry, które mogą spowodować zapłon pyłów lub oparów.
- ▶ **Podczas użytkowania urządzenia należy zwrócić uwagę na to, aby dzieci i inne osoby postronne znajdowały się w bezpiecznej odległości.** Czynniki rozpraszające mogą spowodować utratę panowania nad elektronarzędziem.

Bezpieczeństwo elektryczne

- ▶ **Wtyczki elektronarzędzi muszą pasować do gniazd. Nie wolno w żadnej sytuacji i w żaden sposób modyfikować wtyczek. Podczas pracy elektronarzędziami z uziemieniem ochronnym nie wolno stosować żadnych wtyków adaptacyjnych.** Oryginalne wtyczki i pasujące do nich gniazda sieciowe zmniejszają ryzyko porażenia prądem.
- ▶ **Należy unikać kontaktu z uziemionymi elementami lub zwartymi z masą, takimi jak rury, grzejniki, kuchenki i lodówki.** Uziemienie ciała zwiększa ryzyko porażenia prądem elektrycznym.
- ▶ **Elektonarzędzi nie wolno narażać na kontakt z deszczem ani wilgocią.** Przedostanie się wody do wnętrza obudowy zwiększa ryzyko porażenia prądem elektrycznym.
- ▶ **Nie używać przewodu zasilającego do innych celów. Nie wolno używać przewodu do przenoszenia ani przesuwania elektronarzędzia; nie wolno też wyjmować wtyczki z gniazda, pociągając za przewód. Przewód należy chronić przed wysokimi temperaturami, należy go trzymać z dala od oleju, ostrych krawędzi i ruchomych części urządzenia.** Uszkodzone lub splątane przewody zwiększają ryzyko porażenia prądem elektrycznym.
- ▶ **Używając elektronarzędzia na świeżym powietrzu, należy upewnić się, że przedłużacz jest przeznaczony do pracy na zewnątrz.** Użycie przedłużacza przeznaczonego do pracy na zewnątrz zmniejsza ryzyko porażenia prądem elektrycznym.
- ▶ **Jeżeli nie ma innej możliwości, niż użycie elektronarzędzia w wilgotnym otoczeniu, należy podłączyć je do źródła zasilania wyposażonego w wyłącznik ochronny różnicowoprądowy.** Zastosowanie wyłącznika ochronnego różnicowoprądowego zmniejsza ryzyko porażenia prądem elektrycznym.

Bezpieczeństwo osób

- ▶ **Podczas pracy z elektronarzędziem należy zachować czujność, każdą czynność wykonywać ostrożnie i z rozwagą. Nie przystępować do pracy elektronarzędziem w stanie zmęczenia lub będąc pod wpływem narkotyków, alkoholu lub leków.** Chwila nieuwagi podczas pracy może grozić bardzo poważnymi obrażeniami ciała.
- ▶ **Stosować środki ochrony osobistej. Należy zawsze nosić okulary ochronne.** Środki ochrony osobistej, np. maska przeciwpyłowa, antypoślizgowe obuwie, kask

ochronny czy ochraniacze na uszy, w określonych warunkach pracy obniżają ryzyko obrażeń ciała.

- ▶ **Należy unikać niezamierzonego uruchomienia narzędzia. Przed podłączeniem elektronarzędzia do źródła zasilania i/lub podłączeniem akumulatora, podniesieniem albo transportem urządzenia, należy upewnić się, że włącznik elektronarzędzia znajduje się w pozycji wyłączonej.** Przenoszenie elektronarzędzia z palcem opartym na włączniku/wyłączniku lub włożenie do gniazda sieciowego wtyczki włączanego narzędzia, może stać się przyczyną wypadków.
- ▶ **Przed włączeniem elektronarzędzia należy usunąć wszystkie narzędzia nastawcze i klucze maszynowe.** Narzędzia lub klucze, pozostawione w ruchomych częściach urządzenia, mogą spowodować obrażenia ciała.
- ▶ **Należy unikać nienaturalnych pozycji przy pracy. Należy dbać o stabilną pozycję przy pracy i zachowanie równowagi.** Dzięki temu można będzie łatwiej zapanować nad elektronarzędziem w nieprzewidzianych sytuacjach.
- ▶ **Należy nosić odpowiednią odzież. Nie należy nosić luźnej odzieży ani biżuterii. Włosy i odzież należy trzymać z dala od ruchomych części.** Luźna odzież, biżuteria lub długie włosy mogą zostać pochwycone przez ruchome części.
- ▶ **Jeżeli producent przewidział możliwość podłączenia odkurzacza lub systemu odsysania pyłu, należy upewnić się, że są one podłączone i są prawidłowo stosowane.** Użycie urządzenia odsysającego pył może zmniejszyć zagrożenie zdrowia pyłami.
- ▶ **Nie wolno dopuścić, aby rutyna, nabyta w wyniku częstej pracy elektronarzędziem, zastąpiła ściśle przestrzeganie zasad bezpieczeństwa.** Brak ostrożności i rozważli podczas obsługi elektronarzędzia może w ułamku spowodować ciężkie obrażenia.

Obsługa i konserwacja elektronarzędzi

- ▶ **Nie należy przeciążać elektronarzędzia. Należy dobrać odpowiednie elektronarzędzie do wykonywanej czynności.** Odpowiednio dobrane elektronarzędzie wykoną pracę lepiej i bezpieczniej, z prędkością, do jakiej jest przystosowane.
- ▶ **Nie należy używać elektronarzędzia z uszkodzonym włącznikiem/wyłącznikiem.** Elektronarzędzie, którym nie można sterować za pomocą włącznika/wyłącznika, stwarza zagrożenie i musi zostać naprawione.
- ▶ **Przed rozpoczęciem jakichkolwiek prac nastawczych, przed wymianą osprzętu lub przed odłożeniem elektronarzędzia należy wyjąć wtyczkę z gniazda sieciowego i/lub usunąć akumulator.** Ten środek ostrożności ogranicza ryzyko niezamierzonego uruchomienia elektronarzędzia.
- ▶ **Nieużywane elektronarzędzia należy przechowywać w miejscu niedostępnym dla dzieci. Nie należy udostępniać narzędzia osobom, które nie są z nim obeznane lub nie zapoznały się z niniejszą instrukcją.** Elektronar-

zędzia w rękach nieprzeszkolonego użytkownika są niebezpieczne.

- ▶ **Elektronarzędzia i osprzęt należy utrzymywać w nie-nagannym stanie technicznym. Należy kontrolować, czy ruchome części urządzenia prawidłowo funkcjonują i nie są zablokowane, czy nie doszło do uszkodzenia niektórych części oraz czy nie występują inne okoliczności, które mogą mieć wpływ na prawidłowe działanie elektronarzędzia. Uszkodzone części należy naprawić przed użyciem elektronarzędzia.** Wiele wypadków spowodowanych jest niewłaściwą konserwacją elektronarzędzi.
- ▶ **Należy stale dbać o czystość narzędzi skrawających i regularnie je ostrzyć.** Starannie konserwowane, ostre narzędzia skrawające rzadziej się blokują i są łatwiejsze w obsłudze.
- ▶ **Elektronarzędzi, osprzętu, narzędzi roboczych itp. należy używać zgodnie z ich instrukcjami oraz uwzględniać warunki i rodzaj wykonywanej pracy.** Wykorzystywanie elektronarzędzi do celów niezgodnych z ich przeznaczeniem jest niebezpieczne.
- ▶ **Uchwyty i powierzchnie chwytowe powinny być zawsze suche, czyste i niezabrudzone olejem ani smarem.** Śliskie uchwyty i powierzchnie chwytowe nie pozwalają na bezpieczne trzymanie narzędzia i kontrolę nad nim w nieoczekiwanych sytuacjach.

Serwis

- ▶ **Prace serwisowe przy elektronarzędziu mogą być wykonywane wyłącznie przez wykwalifikowany personel i przy użyciu oryginalnych części zamiennych.** W ten sposób zagwarantowana jest bezpieczna eksploatacja elektronarzędzia.

Wskazówki dotyczące bezpieczeństwa pracy z wiertarkami magnetycznymi

- ▶ **Podczas wykonywania prac, przy których narzędzie skrawające mogłoby natrafić na ukryte przewody elektryczne lub na własny przewód zasilający, elektronarzędzie należy obsługiwać, trzymając je wyłącznie za izolowane powierzchnie.** Kontakt z przewodem elektrycznym pod napięciem może spowodować przekazanie napięcia na nieizolowane części metalowe elektronarzędzia, grożąc porażeniem prądem elektrycznym.
- ▶ **Podczas zabezpieczania elektronarzędzia za pomocą pasa zabezpieczającego należy upewnić się, że pas zabezpieczający jest w stanie utrzymać pracującą maszynę w stabilnej pozycji.** Jeśli obrabiany element ma niewielką wytrzymałość lub jest porowaty, może zostać uszkodzony i spowodować oddzielenie się elektronarzędzia od obrabianego elementu.
- ▶ **Podczas wykonywania wierceń przelotowych w ścianach lub sufitach należy zabezpieczyć odpowiednio miejsce pracy i zapewnić bezpieczeństwo osobom znajdującym się po drugiej stronie.** W wyniku wiercenia narzędzie robocze może niespodziewanie pojawić się po

drugiej stronie materiału lub też może dojść do wypadnięcia fragmentu materiału.

- ▶ **Zbiornika środka chłodzącego nie wolno używać podczas wiercenia w powierzchniach znajdujących się w pionie, pod kątem lub nad głową użytkownika. W takim przypadku należy użyć środka chłodzącego w postaci piany. Należy uważać, aby do wnętrza narzędzia nie przedostała się woda.** W przypadku przedostania się wody do wnętrza narzędzia istnieje zwiększone ryzyko porażenia prądem.
- ▶ **Elektronarzędzie musi być zabezpieczone.** Elektronarzędzie, które nie zostało odpowiednio zabezpieczone, może przemieścić się lub przewrócić i spowodować obrażenia ciała.
- ▶ **Nie wolno nosić rękawic w czasie pracy.** Rękawice mogą zostać pochwycone przez obracające się części narzędzia lub wióry i spowodować obrażenia ciała.
- ▶ **Podczas pracy narzędzia ręce należy trzymać z dala od obszaru wiercenia.** Kontakt z obracającymi się częściami lub wiórami może spowodować obrażenia ciała.
- ▶ **Przed wprowadzeniem zamontowanego narzędzia roboczego w materiał należy upewnić się, że narzędzie się obraca.** W przeciwnym razie narzędzie robocze mogłoby zaklinować się w obrabianym elemencie, powodując jego gwałtowne przemieszczenie i w efekcie obrażenia ciała.
- ▶ **W przypadku zaklinowania się narzędzia roboczego należy przestać wywierać na nie nacisk i wyłączyć elektronarzędzie. Należy zbadać przyczynę zaklinowania się narzędzia roboczego i podjąć stosowne działania w celu wyeliminowania problemu.** Zaklinowanie się narzędzia roboczego może spowodować gwałtowne przemieszczenie się obrabianego elementu i w efekcie obrażenia ciała.
- ▶ **Regularne przerywanie nacisku wywieranego na narzędzie pomaga zapobiegać powstawaniu długich wiórów.** Ostre wióry metalowe mogą owinąć się wokół wiertła i spowodować obrażenia ciała.
- ▶ **Podczas pracy narzędzia nie wolno usuwać wiórów z obszaru wiercenia. W celu usunięcia wiórów należy odsunąć narzędzie robocze od obszaru wiercenia, wyłączyć elektronarzędzie i zaczekać, aż narzędzie robocze przestanie się obracać. Do usuwania wiórów należy użyć takich akcesoriów jak szczotka czy hak.** Kontakt z obracającymi się częściami lub wiórami może spowodować obrażenia ciała.
- ▶ **Dopuszczalna prędkość obrotowa stosowanych narzędzi roboczych musi być co najmniej równa podanej na elektronarzędziu prędkości maksymalnej.** Narzędzia robocze, obracające się z szybszą niż dopuszczalna prędkością, mogą pęknąć, a ich fragmenty odprysnąć.
- ▶ **Należy używać odpowiednich detektorów w celu lokalizowania instalacji lub zwrócić się o pomoc do lokalnego dostawcy usługi.** Kontakt z przewodami znajdującymi się pod napięciem może doprowadzić do powstania pożaru lub porażenia elektrycznego. Uszkodzenie przewodu gazowego może doprowadzić do wybuchu.

Wniknięcie do przewodu wodociągowego powoduje szkody rzeczowe lub może spowodować porażenie elektryczne.

- ▶ **Nie wolno użytkować elektronarzędzia bez wyłącznika ochronnego różnicowoprądowego (PRCD), znajdującego się w wyposażeniu standardowym.**
- ▶ **Przed przystąpieniem do pracy należy sprawdzić prawidłowość działania wyłącznika ochronnego różnicowoprądowego (PRCD). Uszkodzone wyłączniki ochronne różnicowoprądowe (PRCD) należy naprawić lub wymienić w autoryzowanym punkcie serwisowym firmy Bosch.**
- ▶ **Należy zwrócić uwagę, aby żadna z osób znajdujących się w miejscu pracy ani też samo elektronarzędzie nie miało kontaktu z wyciekającą wodą.**
- ▶ **Należy nosić obuwie o podszewkach przeciwpoślizgowych.** W ten sposób można uniknąć obrażeń, będących skutkiem poślizgnięcia się na śliskich powierzchniach.
- ▶ **Nie należy pozostawiać bez nadzoru narzędzia, zanim się ono całkowicie nie zatrzyma.** Poruszające się siłą inercji narzędzia robocze mogą spowodować obrażenia.
- ▶ **Przewód przyłączeniowy wiertarki musi znajdować się z daleka od obszaru pracy.** Uszkodzone lub splątane przewody zwiększają ryzyko porażenia prądem.
- ▶ **Nie należy przeciążać elektronarzędzia, nie należy go też stosować w charakterze drabiny, pomostu lub rusztowania.** Przeciążenie elektronarzędzia lub stawanie na nim może spowodować, że jego punkt ciężkości znajdzie się wyżej i elektronarzędzie się przewróci.
- ▶ **Elektronarzędzie wolno podłączać wyłącznie do sieci zasilającej o odpowiednich parametrach i wyposażonej w przewód uziemiający.**



Osobom z rozrusznikami serca lub innymi medycznymi implantami nie wolno obsługiwać tego elektronarzędzia.



Nie wolno też mieć przy sobie części metalowych ani zegarków.

- ▶ **Przed przystąpieniem do zmiany nastaw lub wymianą osprzętu należy wyjąć wtyczkę z gniazda sieciowego i/ lub wyjąć akumulator z elektronarzędzia.** Przypadkowe uruchomienie elektronarzędzia stanowi przyczynę wielu wypadków.
- ▶ **Stosując elektronarzędzie do prac nad głową należy zawsze pracować w dwójkę.**
- ▶ **Podczas wiercenia w powierzchniach znajdujących się w pionie, pod kątem lub nad głową użytkownika elektronarzędzie należy zabezpieczyć za pomocą pasa zabezpieczającego.** Awaria prądu lub zbyt duże obciążenie spowoduje zaprzestanie działania siły przyciągania magnesu. W przeciwnym razie elektronarzędzie mogłoby spaść i spowodować wypadek.
- ▶ **Istnieje niebezpieczeństwo upadku na skutek niespodziewanego ruchu wahadłowego elektronarzędzia.** Podczas prac na rusztowaniu elektronarzędzie może przy

rozruchu lub w przypadku awarii w dostawie prądu wykonać gwałtowny ruch wahadłowy. Należy zabezpieczyć elektronarzędzie za pomocą pasa zabezpieczającego. Należy chronić się przed upadkiem poprzez założenie pasa bezpieczeństwa.

- ▶ **Powierzchnia musi być równa i czysta. Należy wygładzić większe nierówności, np. odpryski powstałe podczas spawania, usunąć rdzę, zabrudzenia i tłuste plamy.** Oddziaływanie siły magnetycznej możliwe jest tylko na odpowiednich powierzchniach.
- ▶ **Zamocować elektronarzędzie na stabilnej, płaskiej i poziomej powierzchni.** Jeżeli elektronarzędzie daje się przesuwać lub chwieje się, nie ma możliwości równomiernego i pewnego prowadzenia narzędzia roboczego.
- ▶ **Powierzchnię roboczą wraz obrabianym elementem należy utrzymywać w czystości.** Ostre opiłki inne przedmioty mogą spowodować obrażenia ciała. Szczególnie niebezpieczne są mieszanek materiałów. Pyły metali lekkich mogą stać się źródłem zapylenia i spowodować pożar lub wybuch.
- ▶ **Po zakończeniu pracy nie należy dotykać narzędzia roboczego, zanim ono nie ostygnie.** Narzędzie robocze nagrzewa się podczas pracy do bardzo wysokich temperatur.
- ▶ **Nie wolno dotykać rdzenia, który po zakończeniu pracy automatycznie zostanie wyrzucony przez trzpień prowadzący.** Rdzeń może być bardzo gorący.
- ▶ **Należy regularnie kontrolować przewód, a w razie uszkodzenia należy zlecić jego naprawę w autoryzowanym serwisie elektronarzędzi firmy Bosch. Uszkodzone przedłużacze należy wymienić na nowe.** W ten sposób zagwarantowane zostanie zachowanie bezpieczeństwa urządzenia.
- ▶ **Nieużywane elektronarzędzie należy przechowywać w bezpiecznym miejscu. Miejsce przechowywania musi być suche i zamykane na klucz.** Tylko w ten sposób można zagwarantować, że elektronarzędzie nie zostanie uszkodzone lub że nie dostanie się w ręce niedoświadczonych osób.
- ▶ **Nie wolno używać elektronarzędzia z uszkodzonym przewodem. Nie należy dotykać uszkodzonego przewodu, a jeżeli przewód został uszkodzony podczas pracy należy natychmiast wyjąć wtyczkę z gniazda sieciowego.** Uszkodzone przewody zwiększają ryzyko porażenia prądem.
- ▶ **Podłączyć elektronarzędzie do prawidłowo uziemionej sieci.** Gniazdo sieciowe i przedłużacz muszą być wyposażone w działający przewód ochronny.
- ▶ **Siła oddziaływania magnesu zależy od grubości obrabianego elementu.** Największa siła oddziaływania osiągnięta jest w przypadku stali niskowęglowej o grubości co najmniej 20 mm. Podczas wiercenia w stali o mniejszej grubości należy pod podstawą magnetyczną dodatkowo umieścić płytkę stalową (minimalne wymiary 100 x 200 x 20 mm). Zabezpieczyć płytkę przed wypadnięciem.
- ▶ **Wióry metalowe i inne zanieczyszczenia w znaczącym stopniu osłabiają siłę oddziaływania magnesu.** Należy

zawsze upewnić się, że podstawa magnetyczna jest czysta.

- ▶ **Unikać sytuacji, w których zbyt niska siła oddziaływania magnesu spowoduje odłączenie się przytrzymywanego elementu.** Przed przystąpieniem do wiercenia należy upewnić się, że podstawa magnetyczna prawidłowo utrzymuje obrabiany element.
- ▶ **Nie wyłączać magnesu ani nie używać funkcji wiercenia w lewo, zanim urządzenie całkowicie się nie zatrzyma.**
- ▶ **Inne urządzenia elektryczne, zasilane z tego samego gniazda mogą spowodować wahania napięcia, co może doprowadzić do osłabienia siły oddziaływania magnesu i odłączenia się przytrzymywanego elementu.** Do zasilania elektronarzędzia używać gniazda, do którego nie są podłączone inne urządzenia.
- ▶ **Unikać stosowania koronek wiertniczych bez środka chłodzącego.** Przed przystąpieniem do pracy należy zawsze sprawdzić poziom środka chłodzącego.
- ▶ **Chronić silnik.** Nie wolno dopuścić do przedostania się środka chłodzącego, wody ani innych zanieczyszczeń do wnętrza silnika.
- ▶ **Wióry metalowe są często bardzo ostre i gorące. Nie wolno ich nigdy dotykać gołymi rękami.** Należy je usuwać za pomocą chwytaka magnetycznego, haka do wyciągania wiórów lub innych odpowiednich narzędzi.
- ▶ **Nie wolno uruchamiać urządzenia przy niewłaściwym lub zbyt niskim napięciu.** Sprawdzić tabliczkę znamionową, aby upewnić się, że stosowane jest właściwe napięcie i częstotliwość zasilania.
- ▶ **W zakresie dostawy elektronarzędzia wchodzi tabliczka ostrzegawcza lasera (zob. tabela „Symbole i ich znaczenie”).**
- ▶ **Należy dbać o czytelność tabliczek ostrzegawczych, znajdujących się na elektronarzędziu.**



Nie wolno kierować wiązki laserowej w stronę osób i zwierząt, nie wolno również samemu wpatrywać się w wiązkę ani w jej odbicie. Można w ten sposób spowodować czyjeś oślepienie, wypadki lub uszkodzenie wzroku.

- ▶ **W przypadku gdy wiązka lasera zostanie skierowana na oko, należy zamknąć oczy i odsunąć głowę tak, aby znalazła się poza zasięgiem padania wiązki.**
- ▶ **Nie wolno dokonywać żadnych zmian ani modyfikacji urządzenia laserowego.**
- ▶ **Nie wolno udostępniać elektronarzędzia do użytkowania dzieciom pozostawionym bez nadzoru.** Mogą one nieumyślnie oślepić inne osoby lub same siebie.
- ▶ **Jeżeli tabliczka ostrzegawcza lasera nie została napisana w języku polskim, zaleca się, aby jeszcze przed pierwszym uruchomieniem urządzenia nakleić na nią wchodzącą w zakres dostawy etykietę w języku polskim.**

Symbole

Następujące symbole mogą być ważne podczas użytkowania elektronarzędzia. Proszę zapamiętać te symbole i ich znaczenia. Właściwa interpretacja symboli ułatwi użytkownikowi lepsze i bezpieczniejsze użytkowanie urządzenia.

Symbole i ich znaczenie



OSTRZEŻENIE! Nie wolno kierować wiązki laserowej w stronę osób i zwierząt, nie wolno również samemu wpaływać się w wiązkę ani jej odbicie.



Należy stosować okulary ochronne.



Należy stosować środki ochrony słuchu. Hałas może spowodować utratę słuchu.



OSTRZEŻENIE! Przed użyciem pasa zabezpieczającego należy upewnić się, że działa on poprawnie. Nie wolno używać uszkodzonego pasa zabezpieczającego. Należy go natychmiast wymienić.



OSTRZEŻENIE! Zabronione jest użytkowanie urządzenia na zewnątrz przy padającym deszczu.



OSTRZEŻENIE! Jeżeli świecą się belki wskaźnika przeciążenia tuż przy tym symbolu, obciążenie jest bardzo wysokie. Należy zredukować obciążenie lub wyłączyć silnik, w przeciwnym razie aktywowany zostanie wyłącznik przeciążeniowy i silnik wyłączy się automatycznie.

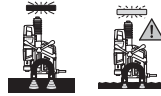


Jeżeli świecą się belki wskaźnika przeciążenia tuż przy tym symbolu, obciążenie znajduje się w optymalnym zakresie i nie ma ryzyka przeciążenia silnika.



OSTRZEŻENIE! Nie trzymać ręki pod narzędziem roboczym ani osprzętem podczas ich wymiany.

Symbole i ich znaczenie



OSTRZEŻENIE! Przed przystąpieniem do wiercenia należy się upewnić, że siła oddziaływania magnesu jest wystarczająca. Powierzchnia obrabianego elementu musi być równa, czysta i mieć wystarczającą grubość.



OSTRZEŻENIE! Podczas wiercenia powierzchni znajdujących się w pionie, nad głową użytkownika oraz pod kątem należy zabezpieczyć elektronarzędzie za pomocą pasa zabezpieczającego.

Opis produktu i jego zastosowania



Należy przeczytać wszystkie wskazówki dotyczące bezpieczeństwa i zalecenia. Nieprzestrzeganie wskazówek dotyczących bezpieczeństwa i zaleceń może doprowadzić do porażenia prądem elektrycznym, pożaru i/lub poważnych obrażeń ciała.

Proszę zwrócić uwagę na rysunki zamieszczone na początku instrukcji obsługi.

Użycie zgodne z przeznaczeniem

Elektronarzędzie jest przeznaczone do wiercenia w materiałach magnetycznych (np. stali).

Elektronarzędzia można używać w pozycji poziomej, pionowej a także do pracy ponad głową. Należy zwrócić uwagę, aby powierzchnia mocowania obrabianego elementu była równa, odpowiadała co najmniej wielkości podstawy elektronarzędzia, i była wykonana z czystego, materiału magnetycznego o grubości wynoszącej co najmniej 20 mm.

Przedstawione graficznie komponenty

Numeracja przedstawionych graficznie komponentów odnosi się do schematu elektronarzędzia na stronach graficznych.

- (1) Pokrywa szczotek węglowych
- (2) Pokrętko wstępnego wyboru prędkości obrotowej
- (3) Rękojeść (powierzchnia izolowana)
- (4) Korba ręczna (3 szt.)
- (5) Piasta korby
- (6) Wskaźnik przeciążenia
- (7) Włacznik/wyłącznik lasera
- (8) Przełącznik kierunku obrotów
- (9) Włacznik/wyłącznik silnika
- (10) Podstawa magnetyczna
- (11) Uchwyt pasa zabezpieczającego
- (12) Uchwyt narzędziowy
- (13) Otwór wybijaka MK2

- (14) Wskaźnik wymiany szczotek węglowych
- (15) Wyłącznik ochronny różnicowoprądowy (PRCD)
- (16) Wskaźnik na wyłączniku różnicowoprądowym (PRCD)
- (17) Szyna do uchwytu na zbiornik środka chłodzącego
- (18) Przycisk zwalniający blokadę przełącznika biegów
- (19) Przełącznik biegów
- (20) Włącznik/wyłącznik magnesu
- (21) Wskaźnik siły oddziaływania magnesu
- (22) Adapter do koronki wiertniczej
- (23) Adapter do gwintownika^{a)}
- (24) Gwintownik^{a)}
- (25) Klucz sześciokątny (3/4/6 mm)
- (26) Trzpień do wyjmowania
- (27) Koronka wiertnicza^{a)}
- (28) Wiertło spiralne MK2^{a)}
- (29) Wiertło spiralne MK1^{a)}
- (30) Tuleja redukcyjna (MK2/MK1)
- (31) Wiertło spiralne z chwytem cylindrycznym^{a)}
- (32) Zębaty uchwyt wiertarski (do Ø16 mm)^{a)}
- (33) Trzpień stożkowy^{a)}
- (34) Wybijał MK2
- (35) Zbiornik środka chłodzącego
- (36) Uchwyt zbiornika środka chłodzącego
- (37) Przewód środka chłodzącego
- (38) Króciec przyłączeniowy systemu chłodzenia
- (39) Zawór środka chłodzącego
- (40) Grzechotka
- (41) Zapadka na grzechotkę
- (42) Pas zabezpieczający
- (43) Skala głębokości wiercenia
- (44) Jednostka wiertarska
- (45) Śruby szyny prowadzącej
- (46) Śruby ustawienia szczeliny
- (47) Osłona lasera
- (48) Otwór wyjściowy wiązki lasera
- (49) Klamra mocująca
- (50) Śruba do ustawiania lasera, prawo/lewo
- (51) Śruba do ustawiania lasera, przód/tył

a) **Osprzęt ukazywany na rysunkach lub opisany w instrukcji użytkowania nie wchodzi w standardowy zakres dostawy. Kompletny asortyment wyposażenia dodatkowego można znaleźć w naszym katalogu osprzętu.**

Dane techniczne

Wiertarka magnetyczna		GBM 50-2
Numer katalogowy		3 601 AB4 0..
Moc nominalna	W	1200

Wiertarka magnetyczna GBM 50-2

Prędkość obrotowa bez obciążenia		
- 1. bieg	min ⁻¹	50-250
- 2. bieg	min ⁻¹	100-510
Typ lasera	nm	635
	mW	< 1
Klasa lasera		2
C ₆		1
Rozbieżność linii lasera	mrad (kąt pełny)	0,5
Maks. średnica wiercenia		
- Koronka wiertnicza	mm	50
- Wiertło kręte	mm	23
- Gwintownik		M16
Uchwyt narzędziowy		MK 2 - DIN 228
Siła oddziaływania magnesu	kN	14
Maks. skok wiertła	mm	165
Wymiary podstawy magnetycznej (szerokość x głębokość x wysokość)	mm	200 x 98 x 38,5
Waga zgodnie z EPTA-Procedure 01:2014	kg	14,7
Klasa ochrony		⊕ / I

Dane obowiązują dla napięcia znamionowego [U] 230 V. Przy napięciach odbiegających od powyższego i w przypadku specjalnych wersji produktu sprzedawanych w niektórych krajach dane te mogą się różnić.

Emisja hałasu

Wartości pomiarowe emisji hałasu zostały określone zgodnie z **EN 62841-1 Annex I**.

Określony wg skali A poziom hałasu emitowanego przez urządzenie wynosi standardowo: poziom ciśnienia akustycznego **90 dB(A)**; poziom mocy akustycznej **110 dB(A)**. Niepewność pomiaru K=3 dB.

Stosować środki ochrony słuchu!

Podany w niniejszej instrukcji poziom emisji hałasu został zmierzony zgodnie z określoną normą procedurą pomiarową i może zostać użyty do porównywania elektronarzędzi. Można go także użyć do wstępnej oceny poziomu emisji hałasu.

Podany poziom emisji hałasu jest reprezentatywny dla podstawowych zastosowań elektronarzędzia. Jeżeli elektronarzędzie użyte zostanie do innych zastosowań lub z innymi narzędziami roboczymi, a także jeśli nie będzie właściwie konserwowane, poziom emisji hałasu może różnić się od podanej wartości. Podane powyżej przyczyny mogą spowodować podwyższenie poziomu emisji hałasu w czasie pracy.

Aby dokładnie ocenić poziom emisji hałasu, należy wziąć pod uwagę także okresy, gdy urządzenie jest wyłączone lub gdy jest ono wprawdzie włączone, ale nie jest używane do pracy. Podane powyżej przyczyny mogą spowodować obniżenie poziomu emisji hałasu w czasie pracy.

Montaż

- ▶ **Przed przystąpieniem do jakichkolwiek prac przy elektronarzędziu należy wyjąć wtyczkę z gniazda.**

Montaż korby ręcznej

- Mocno przykręcić trzy korby ręczne (4) do piasty korby (5).

Wymiana narzędzi roboczych (zob. rys. A)

- Podnieść jednostkę napędową za pomocą korby ręcznej (4) całkiem do góry.
- Należy zwrócić uwagę, aby narzędzia robocze nie były zanieczyszczone smarem.

Montaż koronki wiertniczej

- Włożyć trzpień do wyjmowania (26) w koronkę wiertniczą (27) (dla koronek wiertniczych TCT i HSS konieczne są trzpienie do wyjmowania o różnych średnicach).
- Koronkę wiertniczą wraz z trzpieniem do wyjmowania włożyć w adapter do koronki wiertniczej (22) i dokręcić śruby za pomocą klucza sześciokątnego (6 mm) (25).
- **Wybierając koronki wiertnicze należy preferować koronki z chwytem Weldon.**
- Włożyć adapter do koronki wiertniczej w uchwyt narzędziowy (12).
- Połączyć przewód środka chłodzącego (37) z króćcem przyłączeniowym na adapterze do koronki wiertniczej.

Montaż wiertła krętego

Narzędzia robocze ze stożkiem Morse'a **MK2:**

- Umieścić narzędzie robocze bezpośrednio w uchwycie narzędziowym (12).

Narzędzia robocze ze stożkiem Morse'a **MK1:**

- Włożyć narzędzie robocze w tuleję redukcyjną (MK2/ MK1) (30).
- Tuleję redukcyjną wraz z narzędziem roboczym umieścić w uchwycie narzędziowym (12).

Narzędzia robocze z chwytem **cylicyrycznym:**

- Wkręcić zębaty uchwyt wiertarski (32) w trzpień stożkowy (33) i umieścić w nim narzędzie robocze.
- Włożyć trzpień stożkowy z wkręconym zębatym uchwytem wiertarskim w uchwyt narzędziowy (12).
- ▶ **Upewnić się, że narzędzie robocze jest prawidłowo zablokowane.**
- ▶ **Przy wkładaniu stożka Morse'a lub trzpienia stożkowego nie należy używać siły.** W przeciwnym razie może dojść do uszkodzenia uchwytu narzędziowego i umieszczonego w nim narzędzia roboczego.

Montaż gwintownika

Do gwintowania należy używać pasującego adaptera do gwintownika (23).

- Umieścić gwintownik (24) w adapterze (23).
- Adapter (23) wraz z umieszczonym w nim gwintownikiem (24) włożyć w adapter do koronki wiertniczej (22) i przykręcić go za pomocą klucza sześciokątnego (6 mm) (25).

- Włożyć adapter do koronki wiertniczej (22) w uchwyt narzędziowy (12).

Wyjmowanie narzędzia roboczego

- Włożyć wybijak MK2 (34) w otwór (13), tak aby skośna krawędź znajdowała się od dołu. Jeżeli wybijak (34) nie daje się przepchnąć przez wrzeciono, należy nieco obrócić narzędzie robocze.
- Wsunąć wybijak (34) za pomocą młotka w kierunku urządzenia i wyjąć narzędzie robocze z uchwytu narzędziowego.

Montaż systemu chłodzenia (zob. rys. B)

- ▶ **System chłodzenia może być używany wyłącznie podczas wiercenia koronką wiertniczą.**

Zbiornik należy przed użyciem napełnić środkiem chłodzącym. Przed otwarciem zaworu należy pociągnąć do góry małą, tylną klapkę zbiornika środka chłodzącego.

Przed włączeniem elektronarzędzia należy całkowicie otworzyć zawór.

Pojemność zbiornika można zmienić z 500 na 759 ml poprzez rozciągnięcie lub ściśnięcie zbiornika.

Systemu chłodzenia nie wolno używać podczas wiercenia w powierzchniach znajdujących się w pionie, pod kątem lub nad głową użytkownika.

- Włożyć zbiornik środka chłodzącego (35) w uchwyt (36).
- Wsunąć uchwyt wraz ze zbiornikiem środka chłodzącego od góry w szynę (17).
- Połączyć króciec przyłączeniowy (38) zaworu środka chłodzącego z przewodem środka chłodzącego (37).

Zbiornik należy przed użyciem napełnić środkiem chłodzącym.

- Upewnić się, że zawór odcinający (39) jest zamknięty.
- Odkręcić pokrywkę zbiornika środka chłodzącego i wlać środek chłodzący do zbiornika.
- Nałożyć i zakręcić pokrywkę zbiornika środka chłodzącego.

Praca



Podczas użytkowania elektronarzędzia należy stosować środki ochrony słuchu i okulary ochronne.



Przygotowanie do pracy

Ustawianie kierunku obrotów

- ▶ **Przełącznik kierunku obrotów (8) wolno przestawiać wyłącznie przy wyłączonym elektronarzędziu.**

- **Obroty w prawo:** Przesunąć przełącznik kierunku obrotów do góry w pozycję „R”.
 - **Obroty w lewo:** Przesunąć przełącznik kierunku obrotów do dołu w pozycję „L”.
- Wskazówka: Obrotów w lewo** nie wolno używać do wiercenia.

Wyłącznik ochronny różnicowoprądowy (PRCD)

Każdorazowo przed uruchomieniem elektronarzędzia należy sprawdzić prawidłowość działania wyłącznika różnicowoprądowego (PRCD)!

- Upewnić się, że włącznik/wyłącznik magnesu (20) znajduje się w pozycji „0”.
- Włożyć wtyczkę i nacisnąć przycisk **RESET** na wyłączniku ochronnym różnicowoprądowym (PRCD) (15) tak długo, aż wskaźnik (16) zaświeci się na czerwono.
- Nacisnąć przycisk **TEST** na wyłączniku ochronnym różnicowoprądowym (PRCD) (15) tak długo, aż wskaźnik (16) zgaśnie. Jeżeli wskaźnik (16) nie gaśnie, oznacza to, że wyłącznik ochronny różnicowoprądowy (PRCD) jest uszkodzony i musi zostać naprawiony. Nie wolno wówczas w żadnym wypadku użytkować elektronarzędzia!
- Gdy wskaźnik zgaśnie (16), należy ponownie nacisnąć przycisk **RESET**.
- Jeżeli wskaźnik (16) świeci się na czerwono, ustawić narzędzie robocze (zob. „Prawidłowe ustawienie elektronarzędzia”, Strona 144).

► **UWAGA! Każdorazowo po odłączeniu elektronarzędzia od źródła zasilania należy przeprowadzić test ponownie przed przystąpieniem do użytkowania elektronarzędzia.**

Wskazówka: Wyłącznik ochronny różnicowoprądowy (PRCD) chroni przed porażeniem prądem elektrycznym powyżej 10 mA.

Prawidłowe ustawienie elektronarzędzia

Krzyż lasera wskazuje w sposób bardzo dokładny miejsce wiercenia.

- Włączyć jednostkę lasera za pomocą włącznika/wyłącznika (7).
- Ustawić elektronarzędzie na materiale i skorygować pozycję tak, aby krzyż lasera znalazł się w punkcie zaznaczonym na obrabianym elemencie.
- Przesunąć włącznik/wyłącznik magnesu (20) do góry i sprawdzić, czy elektronarzędzie trzyma się powierzchni obrabianego elementu.
- W razie potrzeby należy zabezpieczyć elektronarzędzie za pomocą pasa zabezpieczającego (42).

Montaż pasa zabezpieczającego (zob. rys. C)

- **Podczas wszystkich prac wykonywanych w pozycji pionowej, pod kątem lub nad głową użytkownika elektronarzędzie musi być zabezpieczone przed upadkiem przy pomocy znajdującego się w wyposażeniu standardowym pasa zabezpieczającego.**
- **Przed użyciem sprawdzić prawidłowe działanie pasa zabezpieczającego. Nigdy nie używać uszkodzonego**

pasa zabezpieczającego, lecz natychmiast go wymieścić.

- Pas zabezpieczający (42) należy zamocować do elektronarzędzia bez luzu.
- Przesunąć pas przez uchwyt (11) i przełożyć go wokół obrabianego materiału.
- Zaciągnąć pas zabezpieczający za pomocą grzechotki (40).
- Aby zwolnić pas zabezpieczający, należy nacisnąć zapadkę (41) na grzechotce i wyciągnąć pas.
- Pas zabezpieczający należy zamocować w taki sposób, aby w razie obsunięcia elektronarzędzie nie spadło na użytkownika.

Ustawianie głębokości wiercenia (zob. rys. D)

Za pomocą skali głębokości wiercenia (43) na piaście korby (5) można ustawić żadaną głębokość wiercenia.

Głębokość wiercenia można ustawić, kierując się kreskami na skali. Pomiędzy małymi kreskami odległość wynosi 1 mm, pomiędzy dużymi kreskami 10 mm.

Uruchamianie

► **Należy zwrócić uwagę na napięcie sieciowe!** Napięcie źródła prądu musi zgadzać się z danymi na tabliczce znamionowej elektronarzędzia.

Włączanie

- Ustawić i zabezpieczyć elektronarzędzie.
- Aby **włączyć** elektronarzędzie, należy ustawić włącznik/wyłącznik silnika (9) w pozycji „I”.

Wskazówka: Elektronarzędzie można włączyć tylko wtedy, gdy został włączony magnes.

Wyłączanie

- Aby **wyłączyć** elektronarzędzie, należy ustawić włącznik/wyłącznik silnika (9) w pozycji „0”.
- Odczekać, aż elektronarzędzie całkowicie się zatrzyma.
- Przesunąć włącznik/wyłącznik magnesu (20) do dołu, aby wyłączyć magnes.

Zabezpieczenie przed ponownym rozruchem

Zabezpieczenie przed ponownym rozruchem zapobiega samoczynnemu włączeniu się elektronarzędzia po przerwie w dopływie prądu.

- Aby **ponownie uruchomić** elektronarzędzie, należy ustawić włącznik/wyłącznik silnika (9) w pozycji „I”.

Wskazówka: Po przywróceniu zasilania należy nacisnąć przycisk **RESET** na wyłączniku ochronnym różnicowoprądowym (PRCD) (15). Magnes włączy się automatycznie, jak tylko wskaźnik (16) na wyłączniku ochronnym różnicowoprądowym (PRCD) (15) zaświeci się na czerwono.

Wyłącznik przeciążeniowy

Elektronarzędzie jest wyposażone w wyłącznik przeciążeniowy. Stosowanego zgodnie z przeznaczeniem elektronarzędzia nie można przeciążyć. Przy zbyt silnym obciążeniu system elektroniczny wyłącza elektronarzędzie. Magnes pozostaje nadal włączony.

- Aby po zadziałaniu tej funkcji móc ponownie uruchomić elektronarzędzie, należy ustawić włącznik/wyłącznik silnika (9) w pozycji „I”.

Przed przystąpieniem do dalszej pracy z elektronarzędziem należy wykonać następujące czynności:

- W razie potrzeby usunąć wszelkie blokady. W przypadku zaklinowania się narzędzia roboczego nie wolno używać funkcji **obrotów w lewo**.
- Pozwolić pracować narzędziu przez ok. 1 minutę na biegu jałowym, po tym czasie będzie ono znowu gotowe do użycia.

Wskaźnik przeciążenia

Wskaźnik przeciążenia (6) sygnalizuje przeciążenie włączanego elektronarzędzia.

Światło ciągłe, kolor zielony	brak przeciążenia
Światło ciągłe, kolor żółty	duże obciążenie <ul style="list-style-type: none"> – należy zredukować prędkość posuwu
Światło migające, kolor czerwony	bardzo duże obciążenie <ul style="list-style-type: none"> – należy zredukować prędkość posuwu lub wyłączyć silnik, w przeciwnym razie zostanie aktywowany wyłącznik przeciążeniowy

Ustawianie prędkości obrotowej

- ▶ **Przed rozpoczęciem pracy należy ustawić odpowiednią prędkość obrotową. Prędkość obrotowa musi być dopasowana do średnicy wierconego otworu i do rodzaju wierconego materiału.** Niewłaściwie ustawiona prędkość obrotowa może doprowadzić do uszkodzenia narzędzia roboczego lub zablokowania się narzędzia roboczego w obrabianym elemencie.

Mechaniczne przełączanie biegów

- ▶ **Przełącznik biegów (19) można obsługiwać tylko przy wyłączonym narzędziu.**

Za pomocą przełącznika biegów (19) można wybrać jeden z 2 zakresów prędkości obrotowej.

Bieg I:

niski zakres prędkości obrotowej do wiercenia otworów o większych średnicach.

Bieg II:

wysoki zakres prędkości obrotowej do wiercenia otworów o mniejszych średnicach.

- Nacisnąć przycisk zwalnający blokadę (18) i obrócić przełącznik biegów (19) w wybraną pozycję.
- Jeżeli przełącznika biegów nie można obrócić, należy lekko obrócić narzędzie robocze, a następnie ustawić przełącznik biegów w wybranej pozycji.

Regulacja prędkości obrotowej

Za pomocą pokrętki wstępnego wyboru prędkości obrotowej (2) można ustawić żądaną prędkość obrotową także podczas pracy urządzenia.

Wymagana prędkość obrotowa uzależniona jest od zastosowanego narzędzia roboczego i od rodzaju obrabianego materiału. Zapobiega to przecięciu narzędzia roboczego podczas wiercenia i gwarantuje wysoką jakość wiercenia.

Wstępny wybór prędkości obrotowej	Narzędzie robocze
Bieg I: 50–255 min ⁻¹	Koronka wiertnicza (Ø 35–50 mm), gwintownik
Bieg II: 100–510 min ⁻¹	Wiertło kręte, koronka wiertnicza (Ø < 35 mm)

Wskazówki dotyczące pracy

Właściwości obrabianego elementu

- ▶ **Siła oddziaływania magnesu elektronarzędzia jest uzależniona w dużym stopniu od grubości obrabianego elementu. Największa siła oddziaływania magnesu osiągnięta jest w przypadku stali miękkiej o grubości co najmniej 20 mm.**

Wskazówka: Podczas wiercenia w stali o mniejszej grubości należy pod podstawą umieścić dodatkową płytkę stalową (minimalne wymiary 100 x 200 x 20 mm). Zabezpieczyć płytkę przed wypadnięciem.

Wskazówki ogólne

- ▶ **Podczas użytkowania elektronarzędzia do prac wykonywanych nad głową użytkownika lub do wiercenia w powierzchniach innych niż poziome elektronarzędzie należy zabezpieczyć za pomocą pasa zabezpieczającego.** Awaria prądu lub zbyt duże obciążenie spowodują zaprzestanie działania magnesu. W przeciwnym razie elektronarzędzie mogłoby spaść i spowodować wypadek.
- ▶ **W przypadku zaklinowania się narzędzia roboczego, należy zaprzestać posuwu i wyłączyć elektronarzędzie.** Sprawdzić przyczynę blokady i usunąć ją. Nie wolno używać funkcji **obrotów w lewo**.
- ▶ **Przed rozpoczęciem pracy należy zawsze skontrolować wszystkie elementy systemu chłodzenia.** Nie wolno używać uszkodzonych części.
- ▶ **Środek chłodzący należy trzymać z dala od części elektronarzędzia i poza zasięgiem osób, znajdujących się w obszarze roboczym.**

Powierzchnia obrabianego elementu musi być równa i czysta. Należy wygładzić większe nierówności, np. odpryski powstałe podczas spawania, usunąć rdzę, zabrudzenia i tłuste plamy. Siła oddziaływania magnesu ma zastosowanie tylko w przypadku odpowiednich powierzchni.

Silnik elektronarzędzia można uruchomić tylko wtedy, gdy magnes jest włączony. Przed przystąpieniem do wiercenia należy sprawdzić status siły oddziaływania magnesu (21).

Wskaźnik siły oddziaływania magnesu	Siła oddziaływania magnesu
Światło ciągłe, kolor zielony	Siła oddziaływania magnesu jest wystarczająca

Wskaźnik siły oddziaływania magnesu**Siła oddziaływania magnesu**

Światło migające, **kolor czerwony**

Siła oddziaływania magnesu jest niewystarczająca, elektronarzędzia nie wolno używać.
Przyczyny: zbyt mała grubość materiału, nierówna powierzchnia, wierzchnia warstwa lakieru, zgorzeliny lub cynku, nieodpowiedni materiał (np. stal twarda)

- Stosować emulsję wiertarską lub olej do cięcia w celu zapewnienia chłodzenia i smarowania oraz zapobiegania przegrzaniu lub zaklinowaniu się wiertła.
- Przed wierceniem należy napunktować metalowe przedmioty.
- Wiertło kręte: aby wykonać otwór o średnicy > 10 mm należy użyć do nawiercania wiertła o małej średnicy. W ten sposób zmniejsza się nacisk i redukuje obciążenie elektronarzędzia.
- Do wiercenia w metalu należy używać tylko ostrych koronek wiertniczych znajdujących się w doskonałym stanie technicznym (markowy osprzęt).
- Obrócić korbę ręczną (4), aby wysunąć wiertło.
- Wybrać odpowiednią prędkość zgodnie ze specyfikacją narzędzia roboczego

Wskazówka: Podczas gwintowania należy używać najniższej prędkości.

Praca z koronką wiertniczą

- Należy używać tylko koronek wiertniczych znajdujących się w doskonałym stanie technicznym. Każdorazowo przed przystąpieniem do pracy koronkę wiertniczą należy sprawdzić. Nie wolno używać uszkodzonych koronek wiertniczych.
- W przypadku zaklinowania się koronki wiertniczej elektronarzędzie należy natychmiast wyłączyć.
- Chronić koronkę wiertniczą przed uszkodzeniem. Wierzchołek koronki wiertniczej jest twardy, ale także podatny na uszkodzenia.

Przedstawione poniżej działania pomagają zredukować lub spowolnić zużycie i ryzyko złamania koronki wiertniczej:

- Upewnić się, że podczas wiercenia stali dostępna jest wystarczająca ilość środka chłodzącego; stosować środek chłodzący do cięcia metalu.
- Upewnić się, że obrabiany element jest równy i czysty, aby zapewnić odpowiednią siłę oddziaływania magnesu.
- Przed przystąpieniem do wiercenia należy upewnić się, czy wszystkie części są prawidłowo zamocowane.
- Przy rozpoczynaniu oraz kończeniu wiercenia siłę nacisku należy zredukować o 1/3.
- W przypadku wiercenia w materiałach takich jak żeliwo, miedź odlewana itp, które wiąże się z dużą ilością wiórów metalowych, zamiast środka chłodzącego można użyć sprężonego powietrza, aby przyspieszyć odprowadzanie wiórów metalowych.

Neutralna pozycja przełącznika kierunku obrotów

Elektronarzędzie zatrzyma się, jeżeli podczas wiercenia zostanie uruchomiony przełącznik kierunku obrotów (8). Jeżeli przełącznik kierunku obrotów znajduje się w pozycji środkowej, narzędzie robocze można obrócić w kierunku zgodnym z ruchem wskazówek zegara, naciskając w sposób ciągły włącznik/wyłącznik silnika (9). Pozwala to płynnie zakończyć proces gwintowania.

Wiercenie

- Wyregulować pozycję elektronarzędzia na obrabianym elemencie za pomocą krzyża lasera.
- Włączyć magnes, aby zamocować elektronarzędzie do obrabianego elementu.
- Podczas wiercenia w powierzchniach znajdujących się w pionie, pod kątem lub nad głową użytkownika elektronarzędzie należy zabezpieczyć za pomocą pasa zabezpieczającego.
- Ustawić odpowiednią prędkość obrotową.
- Włączyć elektronarzędzie.
- Obracać korbę ręczną (4) z równomiernym posuwem, aby ustawić żądaną głębokość wiercenia.
- Po osiągnięciu żądanej głębokości wiercenia należy odsunąć korbę z powrotem, tak aby jednostka napędowa znalazła się ponownie w pozycji wyjściowej.
- Wyłączyć elektronarzędzie, w razie potrzeby zdjąć pas zabezpieczający i wyłączyć laser oraz magnes.

Transport

- Sprawdzić, czy wszystkie narzędzia robocze są mocno połączone z elektronarzędziem i czy rdzeń nie znajduje się nadal w narzędziu roboczym.
- Przewód sieciowy należy w całości nawinąć i zamocować.
- Do podnoszenia i transportu elektronarzędzia należy zawsze używać uchwytu (3).
- Do przemieszczania elektronarzędzia nie wolno używać korby ani przewodu sieciowego.

Konserwacja i serwis**Konserwacja i czyszczenie**

- ▶ **Przed przystąpieniem do jakichkolwiek prac przy elektronarzędziu należy wyjąć wtyczkę z gniazda.**
- ▶ **Utrzymywanie urządzenia i szczelin wentylacyjnych w czystości gwarantuje prawidłową i bezpieczną pracę.**

Jeżeli konieczna okaże się wymiana przewodu przyłączeniowego, należy zlecić ją firmie **Bosch** lub autoryzowanemu serwisowi elektronarzędzi **Bosch**, co pozwoli uniknąć ryzyka zagrożenia bezpieczeństwa.

Wymiana szczotek węglowych**Wskaźnik wymiany szczotek węglowych:**

Na ok. 8 godzin przed tym, jak elektronarzędzie wyłączy się z powodu zużycia szczotek węglowych, zaczyna świecić się na czerwono wskaźnik wymiany szczotek węglowych (14). Elektronarzędzia można nadal używać aż do jego wyłączenia. Elektronarzędzie należy odesłać do serwisu Bosch, adresy

są podane w rozdziale „Obsługa klienta oraz doradztwo dotyczące użytkowania”.

Nie wymieniać nigdy tylko jednej szczotki węglowej!

Wskazówka: Stosować wyłącznie szczotki węglowe nabyte w Bosch, które przeznaczone są dla użytkowanego produktu.

- Otworzyć pokrywkę szczotek węglowych **(1)** za pomocą odpowiedniego śrubokręta.
- Wymienić zamontowane sprężynowo szczotki węglowe i ponownie przykręcić pokrywkę.

Ustawianie szczeliny szyn prowadzących (zob. rys. E1–E3)

Jeżeli elektronarzędzie silnie wibruje podczas wiercenia lub widoczna jest szczelina szyny prowadzącej, należy wyregulować szerokość szczeliny szyny prowadzącej. Zapobiega to złamaniu narzędzi roboczych lub uszkodzeniu elektronarzędzia.

- Wyjąć wtyczkę z gniazda, zdemontować narzędzia robocze i system chłodzenia oraz ustawić elektronarzędzie na stabilnej, równej i poziomej powierzchni.
- Podnieść jednostkę wiertarską **(44)** za pomocą korby ręcznej **(4)** do góry na tyle, aby otwór znajdowało się powyżej górnej śruby **(45)**.
- Odkręcić górną śrubę **(45)** lewej szyny prowadzącej za pomocą klucza sześciokątnego (4 mm) **(25)**.
- Podnieść jednostkę wiertarską **(44)** za pomocą korby ręcznej **(4)** całkiem do góry.
- Odkręcić 3 dolne śruby **(45)** lewej szyny prowadzącej za pomocą klucza sześciokątnego (4 mm) **(25)**.
- Dokręcić 4 śruby **(46)** za pomocą klucza sześciokątnego (3 mm) **(25)** równocześnie podnosząc i opuszczając jednostkę wiertarską **(44)** za pomocą korby ręcznej **(4)**. Ustawić przy tym żadaną siłę posuwu.
- Podnieść jednostkę wiertarską całkiem do góry i dokręcić 3 dolne śruby **(45)** lewej szyny prowadzącej za pomocą klucza sześciokątnego (4 mm) **(25)**.
- Opuścić jednostkę wiertarską całkiem do dołu i dokręcić górną śrubę **(45)** lewej szyny prowadzącej za pomocą klucza sześciokątnego (4 mm) **(25)**.

Regulacja lasera (zob. rys. F)

W celu zapewnienia precyzji wiercenia, po intensywnej eksploatacji elektronarzędzia należy sprawdzić ustawienie wiązek lasera i ew. je skorygować.

- Aby włączyć laser, należy ustawić włącznik/wyłącznik lasera **(7)** w pozycji „I”.
- Odkręcić osłonę lasera **(47)**.
- Poluzować nieco śruby klamry mocującej **(49)**.
- Poruszyć krzyż laserowy w prawo lub w lewo, obracając śrubę **(50)** w odpowiednim kierunku.
- Poruszyć krzyż laserowy w kierunku narzędzia roboczego lub dalej od niego, obracając śrubę **(51)** w odpowiednim kierunku.
- Ponownie dokręcić śruby klamry mocującej **(49)**.
- Ponownie przykręcić osłonę lasera **(47)**.

Obsługa klienta oraz doradztwo dotyczące użytkowania

Ze wszystkimi pytaniami, dotyczącymi naprawy i konserwacji nabytego produktu oraz dostępu do części zamiennych, prosimy zwracać się do punktów obsługi klienta. Rysunki techniczne oraz informacje o częściach zamiennych można znaleźć pod adresem: **www.bosch-pt.com**
Nasz zespół doradztwa dotyczącego użytkowania odpowie na wszystkie pytania związane z produktami firmy Bosch oraz ich osprzętem.

Przy wszystkich zgłoszeniach oraz zamówieniach części zamiennych konieczne jest podanie 10-cyfrowego numeru katalogowego, znajdującego się na tabliczce znamionowej produktu.

Polska

Robert Bosch Sp. z o.o.

Serwis Elektronarzędzi

Ul. Jutrzenki 102/104

02-230 Warszawa

Na www.serwisbosch.com znajdują Państwo wszystkie szczegółowe informacje dotyczące usług serwisowych online.

Tel.: 22 7154450

Faks: 22 7154440

E-Mail: bsc@pl.bosch.com

www.bosch-pt.pl

Pozostałe adresy serwisów znajdują się na stronie:

www.bosch-pt.com/serviceaddresses

Utylizacja odpadów

Elektronarzędzia, osprzęt i opakowanie należy doprowadzić do powtórnego przetworzenia zgodnie z obowiązującymi przepisami ochrony środowiska.



Nie wolno wyrzucać elektronarzędzi razem z odpadami z gospodarstwa domowego!

Tylko dla krajów UE:

Zgodnie z dyrektywą Parlamentu Europejskiego i Rady 2012/19/UE w sprawie zużytego sprzętu elektrycznego i elektronicznego oraz jej transpozycją do prawa krajowego, niezdatne do użytku elektronarzędzia należy zbierać osobno i doprowadzić do ponownego przetworzenia zgodnie z obowiązującymi przepisami ochrony środowiska.

Čeština

Bezpečnostní upozornění

Obecné bezpečnostní pokyny pro elektrické nářadí

VÝSTRAHA

Prostudujte si všechny bezpečnostní výstrahy, pokyny,

ilustrace a specifikace k tomuto elektrickému nářadí.

Nedodržování všech níže uvedených pokynů může mít za následek úraz elektrickým proudem, požár a/nebo těžké poranění.

Všechna varovná upozornění a pokyny do budoucna uschovejte.

V upozorněních použitý pojem „elektrické nářadí“ se vztahuje na elektrické nářadí napájené ze sítě (se síťovým kabelem) a na elektrické nářadí napájené akumulátorem (bez síťového kabelu).

Bezpečnost pracoviště

- ▶ **Udržujte pracoviště v čistotě a dobře osvětlené.**
Nepořádek nebo neosvětlené pracoviště mohou vést k úrazům.
- ▶ **S elektrickým nářadím nepracujte v prostředí ohroženém explozí, kde se nacházejí hořlavé kapaliny, plyny nebo prach.** Elektrické nářadí vytváří jiskry, které mohou prach nebo páry zapálit.
- ▶ **Děti a jiné osoby udržujte při použití elektrického nářadí v bezpečné vzdálenosti od pracoviště.** Při rozptýlení můžete ztratit kontrolu nad nářadím.

Elektrická bezpečnost

- ▶ **Zástrčky elektrického nářadí musí lícovat se zásuvkou. Zástrčka nesmí být žádným způsobem upravena. S elektrickým nářadím s ochranným uzemněním nepoužívejte žádné adaptérové zástrčky.** Neupravené zástrčky a odpovídající zásuvky snižují riziko zásahu elektrickým proudem.
- ▶ **Zabraňte kontaktu těla s uzemněnými povrchy, jako jsou např. potrubí, topení, sporáky a chladničky.** Je-li vaše tělo uzemněno, existuje zvýšené riziko zásahu elektrickým proudem.
- ▶ **Chraňte elektrické nářadí před deštěm a vlhkem.** Vniknutí vody do elektrického nářadí zvyšuje nebezpečí zásahu elektrickým proudem.
- ▶ **Dbejte na účel kabelu. Nepoužívejte jej k nošení elektrického nářadí nebo k vytažení zástrčky ze zásuvky. Udržujte kabel v bezpečné vzdálenosti od tepla, oleje, ostrých hran nebo pohyblivých dílů.** Poškozené nebo spletené kabely zvyšují riziko zásahu elektrickým proudem.
- ▶ **Pokud pracujete s elektrickým nářadím venku, použijte pouze takové prodlužovací kabely, které jsou způsobilé i pro venkovní použití.** Použití prodlužovacího kabelu, jež je vhodný pro použití venku, snižuje riziko zásahu elektrickým proudem.
- ▶ **Pokud se nelze vyhnout provozu elektrického nářadí ve vlhkém prostředí, použijte proudový chránič.** Použití proudového chrániče snižuje riziko zásahu elektrickým proudem.

Osobní bezpečnost

- ▶ **Bud'te pozorní, dávejte pozor na to, co děláte a přistupujte k práci s elektrickým nářadím rozumně. Nepoužívejte žádné elektrické nářadí, pokud jste unaveni nebo pod vlivem drog, alkoholu či léků.**

Moment nepozornosti při použití elektrického nářadí může vést k vážným poraněním.

- ▶ **Používejte ochranné osobní pomůcky. Noste ochranné brýle.** Nošení osobních ochranných pomůcek, jako je maska proti prachu, bezpečnostní obuv s protiskluzovou podrážkou, ochranná přilba nebo sluchátka, podle aktuálních podmínek, snižuje riziko poranění.
- ▶ **Zabraňte neúmyslnému uvedení do provozu. Přesvědčte se, že je elektrické nářadí vypnuté, dřívě než jej uchopíte, poneseťe či připojíte na zdroj napájení a/nebo akumulátor.** Máte-li při nošení elektrického nářadí prst na spínači, nebo pokud nářadí připojíte ke zdroji napájení zapnuté, může dojít k úrazu.
- ▶ **Než elektrické nářadí zapnete, odstraňte seřizovací nástroje nebo klíče.** Nachází-li se v otáčivém dílu elektrického nářadí nějaký nástroj nebo klíč, může dojít k poranění.
- ▶ **Nepřeceňujte své síly. Zajistěte si bezpečný postoj a udržte vždy rovnováhu.** Tím můžete elektrické nářadí v neočekávaných situacích lépe kontrolovat.
- ▶ **Noste vhodný oděv. Nenoste volný oděv ani šperky. Vlasy a oděv udržte v bezpečné vzdálenosti od pohybujících se dílů.** Volný oděv, šperky nebo dlouhé vlasy mohou být zachyceny pohybujícími se díly.
- ▶ **Lze-li namontovat odsávací či zachycující přípravy, přesvědčte se, že jsou připojeny a správně použity.** Odsávání prachu může snížit ohrožení prachem.
- ▶ **Dbejte na to, abyste při častém používání nářadí nabýli méně ostražití a nezapomínali na bezpečnostní zásady.** Nedbalé ovládání může způsobit těžké poranění za zlomek sekundy.

Svědomité zacházení a používání elektrického nářadí

- ▶ **Elektrické nářadí nepřetěžujte. Pro svou práci použijte k tomu určené elektrické nářadí.** S vhodným elektrickým nářadím budete pracovat v dané oblasti lépe a bezpečněji.
- ▶ **Nepoužívejte elektrické nářadí, jestliže jej nelze spínačem zapnout a vypnout.** Elektrické nářadí, které nelze ovládat spínačem, je nebezpečné a musí se opravit.
- ▶ **Než provedete seřízení elektrického nářadí, výměnu příslušenství nebo nářadí odložte, vytáhněte zástrčku ze zásuvky a/nebo odstraňte odpojitelny akumulátor.** Toto preventivní opatření zabrání neúmyslnému zapnutí elektrického nářadí.
- ▶ **Uchovávejte nepoužívané elektrické nářadí mimo dosah dětí. Nenechte nářadí používat osoby, které s ním nejsou seznámeny nebo nečetly tyto pokyny.** Elektrické nářadí je nebezpečné, je-li používáno nezkušenými osobami.
- ▶ **Pečujte o elektrické nářadí a příslušenství svědomitě. Zkontrolujte, zda pohyblivé díly nářadí bezvadně fungují a nevzpříčují se, zda díly nejsou zlomené nebo poškozené tak, že by ovlivňovaly funkce elektrické nářadí. Poškozené díly nechte před použitím**

elektrického nářadí opravít. Mnoho úrazů má příčinu ve špatně udržovaném elektrickém nářadí.

- ▶ **Řezné nástroje udržujte ostré a čisté.** Pečlivě ošetřované řezné nástroje s ostrými řeznými hranami se méně vzpříčují a dají se snáze vést.
- ▶ **Používejte elektrické nářadí, příslušenství, nástroje apod. podle těchto pokynů. Respektujte přitom pracovní podmínky a prováděnou činnost.** Použití elektrického nářadí pro jiné než určené použití může vést k nebezpečným situacím.
- ▶ **Udržujte rukojeti a úchopové plochy suché, čisté a bez oleje a maziva.** Kluzké rukojeti a úchopové plochy neumožňují bezpečnou manipulaci a ovládání nářadí v neočekávaných situacích.

Servis

- ▶ **Nechte své elektrické nářadí opravít pouze kvalifikovaným odborným personálem a pouze s originálními náhradními díly.** Tím bude zajištěno, že bezpečnost elektrického nářadí zůstane zachována.

Bezpečnostní pokyny pro magnetické vrtáčky

- ▶ **Provádíte-li operaci, při které se může obráběcí příslušenství dostat do kontaktu se skrytou elektroinstalací nebo vlastním napájecím kabelem, ved'te elektrické nářadí za izolované uchopovací plochy.** Obráběcí příslušenství, které se dostane do kontaktu s vodičem pod napětím, může svými nechráněnými kovovými částmi vést elektrický proud a způsobit úraz obsluhy.
- ▶ **Při upevňování elektrického nářadí k obrobku bezpečnostním řemenem se ujistěte, že je použitý řemen schopen nářadí při práci udržet pod kontrolou.** Pokud je obrobek křehký nebo porézní, může se poškodit a způsobit tak uvolnění elektrického nářadí od obrobku.
- ▶ **Při vrtání skrz stěnu či strop zajistěte bezpečnost osob a pracovního prostředí na druhé straně.** Vrták může na druhé straně projít otvorem nebo vytlačit vyvrtaný materiál.
- ▶ **Zásobník na chladicí kapalinu není možné používat při vrtání na svislých nebo nakloněných plochách či nad hlavou. Použijte pěnové chladivo. Dbejte na to, aby do nářadí nepronikla žádná voda.** Pokud do elektrického nářadí pronikne voda, hrozí vyšší riziko úrazu elektrickým proudem.
- ▶ **Elektrické nářadí musí být zajištěno.** Elektrické nářadí, které není řádně zajištěno, se může pohnout či převrátit a způsobit zranění.
- ▶ **Nepoužívejte rukavice.** Mohlo by dojít k zachycení rukavic za rotující díly nebo odštěpky a k následnému poranění.
- ▶ **Je-li stroj v chodu, držte ruce v bezpečné vzdálenosti od oblasti vrtání.** Při kontaktu s rotujícími díly nebo odštěpkami může dojít k poranění.
- ▶ **Příslušenství se musí před zasunutím do obrobku otáčet.** V opačném případě by mohlo dojít k zaseknutí

příslušenství v obrobku a následnému neočekávanému pohybu obrobku a poranění.

- ▶ **Pokud se příslušenství zasekne, přestaňte na nářadí vyvíjet tlak a vypněte jej. Zjistěte důvod zaseku a přijměte opatření, aby k němu nedocházelo.** Zasek může způsobit nečekané pohyby obrobku a následné poranění.
- ▶ **Vyhňte se vytváření dlouhých třísek pravidelným přerušováním stlačování.** Ostré kovové třísky mohou způsobit zamotání a zranění.
- ▶ **Nikdy z oblasti vrtání neodebírejte třísky, dokud je nářadí v chodu. Před odebráním třísek vytáhněte příslušenství z obrobku, nářadí vypněte a vyčkejte, až se příslušenství zastaví. K odstranění třísek použijte kartáč nebo háček.** Při kontaktu s rotujícími díly nebo odštěpkami může dojít k poranění.
- ▶ **Jmenovité otáčky příslušenství musí být minimálně stejné jako maximální otáčky uvedené na elektrickém nářadí.** Příslušenství používané pro vyšší než jejich jmenovité otáčky může prasknout a rozpadnout se.
- ▶ **Použijte vhodné detekční přístroje na vyhledání skrytých rozvodných vedení nebo kontaktujte místní dodavatelskou společnost.** Kontakt s elektrickým vedením může vést k požáru a zásahu elektrickým proudem. Poškození vedení plynu může vést k výbuchu. Proniknutí do vodovodního potrubí způsobí věcné škody nebo může způsobit zásah elektrickým proudem.
- ▶ **Elektronářadí nikdy nepoužívejte bez proudového chrániče, který je součástí dodávky.**
- ▶ **Před začátkem práce zkontrolujte řádnou funkci proudového chrániče. Poškozené proudové chrániče nechte opravit nebo vyměnit v servisu Bosch.**
- ▶ **Dbejte na to, aby osoby v pracovním prostoru či samotné elektrické nářadí nepřišly do styku s vytékající vodou.**
- ▶ **Noste protiskluzovou obuv.** Tím zabráníte poranění, která mohou vzniknout smeknutím se na hladkých plochách.
- ▶ **Nikdy nářadí neopouštějte, dokud se úplně nezastaví.** Dobíhající nástroje mohou způsobit zranění.
- ▶ **Přípojovací kabel vrtáčky musí být v dostatečné vzdálenosti od pracovní oblasti.** Poškozené nebo zamotané kabely zvyšují riziko úrazu elektrickým proudem.
- ▶ **Elektronářadí nepřetěžujte a nepoužívejte ho jako žebřík nebo podstavec.** Přetížení nebo stání na elektronářadí může vést k tomu, že se těžiště elektronářadí přesune nahoru a elektronářadí se převrátí.
- ▶ **Elektronářadí se smí napájet pouze z dostatečně dimenzovaných elektrických sítí s ochranným vodičem.**



Toto elektronářadí nesmí používat osoby s kardiostimulátorem nebo jinými lékařskými implantáty.



Je zakázáno mít u sebe kovové součástky a hodinky.

- ▶ **Před nastavováním nářadí nebo výměnou příslušenství vytáhněte síťovou zástrčku ze zásuvky a/nebo vyjměte z elektronářadí akumulátor.**
Neúmyslné spuštění elektronářadí může být příčinou úrazů.
- ▶ **Při použití elektronářadí nad hlavou vždy pracujte ve dvou.**
- ▶ **Při vrtání do svislých nebo nakloněných ploch a při vrtání nad hlavou elektronářadí vždy zajistěte bezpečnostním pásem.** Při výpadku proudu nebo při příliš silném zatížení nezůstane zachována přilnavá síla magnetu. Elektronářadí může spadnout a způsobit úraz.
- ▶ **Nebezpečí pádu v důsledku kývavého pohybu elektronářadí.** Při práci na lešení se elektronářadí může při rozběhnutí nebo při výpadku proudu náhle rozkývat. Zajistěte elektronářadí pomocí přiloženého bezpečnostního pásu. Zajistěte se proti pádu oblečením bezpečnostního pásu.
- ▶ **Povrch musí být hladký a čistý. Vyhlaďte hrubé nerovnosti, např. stříkance po svařování, a odstraňte uvolněnou rez, nečistoty a tuk.** Přilnavá síla magnetu funguje jen na příslušném povrchu.
- ▶ **Upevněte elektronářadí na pevnou, rovnou a vodorovnou plochu.** Pokud se může elektronářadí sesmeknout nebo viklat, nelze nástroj rovnoměrně a spolehlivě vést.
- ▶ **Udržujte pracovní plochu včetně obrobku čistou.** Ostré špony z vrtání a ostré předměty mohou vést k poraněním. Smíchání materiálu je mimořádně nebezpečné. Prach z lehkých kovů může hořet nebo explodovat.
- ▶ **Po práci se nedotýkejte nástroje, dokud nevychladne.** Nástroj je při práci velmi horký.
- ▶ **Nedotýkejte se vyvrtaného jádra, které vodíci čep po skončení práce automaticky vyhodí.** Vyvrtané jádro může být velmi horké.
- ▶ **Pravidelně kontrolujte kabel a poškozený kabel nechte opravit pouze v autorizovaném servisním středisku pro elektronářadí Bosch. Poškozené prodlužovací kabely vyměňte.** Tím bude zajištěno, že zůstane zachována bezpečnost nářadí.
- ▶ **Nepoužívané elektronářadí bezpečně uschovejte. Uložte ho na suchém a uzamykatelném místě.** Zabráníte tak poškození elektronářadí při skladování a používání nezkušenými osobami.
- ▶ **Nepoužívejte elektronářadí s poškozeným kabelem. Pokud se kabel během práce poškodí, nedotýkejte se ho a vytáhněte síťovou zástrčku ze zásuvky.**
Poškozené kabely zvyšují riziko zásahu elektrickým proudem.
- ▶ **Elektrické nářadí zapojte do řádně uzemněné elektrické sítě.** Síťová zásuvka a prodlužovací kabel musí mít funkční ochranný vodič.

- ▶ **Přilnavá síla magnetu závisí na tloušťce obrobku.**
Nejlepší přilnavé síly je dosaženo na oceli s nízkým obsahem uhlíku s tloušťkou minimálně 20 mm. Při vrtání do oceli s menší tloušťkou se musí pod magnetickou základní desku položit navíc ocelová deska (minimální rozměry 100 × 200 × 20 mm). Zajistěte ocelovou desku proti pádu.
- ▶ **Kovové třísky a jiné nečistoty výrazně zhoršují magnetickou přilnavost.** Vždy zajistěte, aby byla magnetická základní deska čistá.
- ▶ **Zabraňte uvolnění magnetů.** Než začnete vrtat, zajistěte, aby magnetická základní deska dobře držela na obrobku.
- ▶ **Nevypínejte magnetickou sílu nebo použijte funkci zpětného chodu, dokud se nářadí nezastaví.**
- ▶ **Jiné elektrické nářadí, které se používá ve stejné zásuvce, způsobí nerovnoměrné napětí, které může způsobit uvolnění magnetu.** Používejte elektronářadí v zásuvce samotné.
- ▶ **Nevrtejte s dutými vrtacími korunkami bez chladicí kapaliny.** Před zahájením provozu vždy zkontrolujte množství chladicí kapaliny.
- ▶ **Chraňte motor.** Do motoru se nikdy nesmí dostat kapalina, voda nebo jiné nečistoty.
- ▶ **Kovové třísky jsou často velmi ostré a horké. Nikdy se jich nedotýkejte holými rukama.** Čištění provádějte pomocí magnetického sběrače třísek a háku na odstraňování třísek nebo jiného vhodného nářadí.
- ▶ **Nikdy se nesnažte používat nářadí s nesprávným nebo příliš nízkým napětím.** Zkontrolujte typový štítek, abyste se ujistili, že používáte správné napětí a správnou frekvenci.
- ▶ **Elektrické nářadí se dodává s výstražným štítkem laseru (viz tabulku „Symboly a jejich význam“).**
- ▶ **Nikdy nesmíte dopustit, aby byly výstražné štítky na elektronářadí nečitelné.**



Laserový paprsek nemířte proti osobám nebo zvířatům a nedívejte se do přímého ani do odraženého laserového paprsku. Může to způsobit oslnění osob, nehody nebo poškození zraku.

- ▶ **Pokud laserový paprsek dopadne do oka, je třeba vědomě zavřít oči a okamžitě hlavou uhnout od paprsku.**
- ▶ **Na laserovém zařízení neprovádějte žádné změny.**
- ▶ **Nedovolte dětem, aby používaly elektrické nářadí bez dozoru.** Mohly by neúmyslně oslnit jiné osoby nebo sebe.
- ▶ **Pokud není text výstražného štítku ve vašem národním jazyce, přečte ho před prvním uvedením do provozu přiloženou nálepkou ve vašem jazyce.**

Symboly

Následující symboly mohou mít význam při používání vašeho elektronářadí. Zapamatujte si prosím symboly a jejich

význam. Správný výklad symbolů vám pomáhá elektronářadí lépe a bezpečněji používat.

Symboly a jejich význam



VAROVÁNÍ! Nemiřte laserovým paprskem na osoby nebo zvířata a nedívejte se do laserového paprsku nebo na jeho odrazy.



Noste ochranné brýle.



Noste ochranu sluchu. Působení hluku může způsobit ztrátu sluchu.



VAROVÁNÍ! Před použitím bezpečnostního pásu se přesvědčte, že bezchybně funguje. Nikdy nepoužívejte poškozený bezpečnostní pás. Okamžitě jej vyměňte.



VAROVÁNÍ! Nemířte používat zařízení venku za deště.



VAROVÁNÍ! Pokud svítí pruhy ukazatele přetížení u tohoto symbolu, je pracovní zátěž velmi vysoká. Snižte pracovní zátěž nebo vypněte motor, jinak se aktivuje ochrana proti přetížení a motor se automaticky vypne.



Pokud svítí pruhy ukazatele přetížení u tohoto symbolu, je pracovní zátěž v optimální oblasti, žádné přetížení nehrozí.



VAROVÁNÍ! Nedržte ruku pod nástrojem a příslušenstvím, když je vyměňujete.



VAROVÁNÍ! Před vrtáním se přesvědčte, že je magnetická síla dostatečná. Povrch obrobku musí být rovný, čistý a dostatečně silný.



VAROVÁNÍ! Při vrtání na svislých plochách, nad hlavou a na šikmých plochách musí být

Symboly a jejich význam

elektronářadí zajištěno bezpečnostním pásem.

Popis výrobku a výkonu



Přečtěte si všechna bezpečnostní upozornění a všechny pokyny. Nedodržování bezpečnostních upozornění a pokynů může mít za následek úraz elektrickým proudem, požár a/nebo těžká poranění.

Řiďte se obrázky v přední části návodu k obsluze.

Použití v souladu s určeným účelem

Elektronářadí je určeno k vrtání do zmagnetizovatelných materiálů (např. oceli).

Elektronářadí lze používat ve vodorovné i svislé poloze, jakož i nad hlavou. Dbejte na to, aby byla upínací plocha obrobku rovná, odpovídala minimálně základně elektronářadí a byla vyrobena ze zmagnetizovatelného a čistého materiálu o minimální tloušťce 20 mm.

Zobrazené součásti

Číslování zobrazených součástí se vztahuje na zobrazení elektronářadí na stránce s obrázky.

- (1) Kryt uhlíků
- (2) Nastavovací kolečko předvolby otáček
- (3) Rukojeť (izolovaná plocha rukojeti)
- (4) Ruční klika (3×)
- (5) Hlava kliky
- (6) Ukazatel přetížení
- (7) Vypínač laseru
- (8) Přepínač směru otáčení
- (9) Spínač motoru
- (10) Magnetická základní deska
- (11) Upínání bezpečnostního pásu
- (12) Upínání nástroje
- (13) Otvor pro klín MK2
- (14) Ukazatel výměny uhlíků
- (15) Proudový chránič
- (16) Ukazatel na proudovém chrániči
- (17) Lišta pro uchycení nádrže chladiva
- (18) Odjišťovací tlačítko přepínače volby převodu
- (19) Volič stupňů
- (20) Spínač magnetu
- (21) Ukazatel magnetické síly
- (22) Adaptér vrtací korunky
- (23) Adaptér závitníku^{a)}
- (24) Závitník^{a)}
- (25) Klíč na vnitřní šestihran (3/4/6 mm)
- (26) Vyhazovací hrot

- (27) Vrtací korunka^{a)}
- (28) Spirálový vrták MK2^{a)}
- (29) Spirálový vrták MK1^{a)}
- (30) Redukční objímka (MK2/MK1)
- (31) Spirálový vrták s válcovou stopkou^{a)}
- (32) Ozubené sklíčidlo (do Ø 16 mm)^{a)}
- (33) Kuželový trn^{a)}
- (34) Klín MK2
- (35) Nádrž chladiva
- (36) Uchycení nádrže chladiva
- (37) Hadice chladiva
- (38) Přípojka chladicího systému
- (39) Ventil chladiva
- (40) Rohatka
- (41) Západka na rohatce
- (42) Bezpečnostní pás
- (43) Stupnice hloubky vrtání
- (44) Vrtací jednotka
- (45) Šrouby vodicí lišta
- (46) Šrouby nastavení spínání
- (47) Kryt laseru
- (48) Výstup laserového paprsku
- (49) Přidržovací svěrka
- (50) Šrouby pro nastavení laseru vpravo/vlevo
- (51) Šrouby pro nastavení laseru vpředu/vzadu

a) **Zobrazené nebo popsané příslušenství nepatří k standardnímu obsahu dodávky. Kompletní příslušenství naleznete v našem programu příslušenství.**

Technické údaje

Magnetická vrtačka		GBM 50-2
Číslo zboží		3 601 AB4 0..
Jmenovitý příkon	W	1 200
Otáčky naprázdno		
- 1. stupeň	min ⁻¹	50–250
- 2. stupeň	min ⁻¹	100–510
Typ laseru	nm	635
	mW	< 1
Třída laseru		2
C ₆		1
Divergence laserové čáry	mrad (plný úhel)	0,5
Max. průměr vrtání		
- Vrtací korunka	mm	50
- Spirálový vrták	mm	23
- Závitník		M16
Upínání nástroje		MK 2 – DIN 228

Magnetická vrtačka		GBM 50-2
Přilnavá síla magnetu	kN	14
Max. vrtací zdvih	mm	165
Rozměry magnetické základní desky (šířka × hloubka × výška)	mm	200 × 98 × 38,5
Hmotnost podle EPTA-Procedure 01:2014	kg	14,7
Třída ochrany		⊕ / I

Údaje platí pro jmenovité napětí [U] 230 V. U odlišných napětí a u specifických provedení pro příslušné země se mohou tyto údaje lišit.

Hodnoty hlučnosti

Hodnoty hlučnosti zjištěné podle **EN 62841-1 Annex I**.

Hladina hluku elektronářadí stanovená za použití váhového filtru A činí typicky: hladina akustického tlaku **90 dB(A)**; hladina akustického výkonu **110 dB(A)**. Nejistota K = **3 dB**.

Noste chrániče sluchu!

Hodnota hluku, uvedená v těchto pokynech, byla změřena pomocí normované měřicí metody a lze ji použít pro vzájemné porovnání elektronářadí. Hodí se i pro předběžný odhad zatížení hlukem.

Uvedená hodnota hlučnosti reprezentuje hlavní použití elektronářadí. Pokud se ovšem bude elektronářadí používat pro jiné práce, s jinými nástroji nebo s nedostatečnou údržbou, může se úroveň hlučnosti lišit. To může zatížení hlukem po celou pracovní dobu zřetelně zvýšit.

Pro přesný odhad zatížení hlukem by měly být zohledněny i doby, kdy je nářadí vypnuté nebo sice běží, ale fakticky se nepoužívá. To může zatížení hlukem po celou pracovní dobu výrazně snížit.

Montáž

- **Před každou prací na elektronářadí vytáhněte zástrčku ze zásuvky.**

Montáž ruční kliky

- Našroubujte tři ruční kliky **(4)** pevně do hlavy kliky **(5)**.

Výměna nástroje (viz obrázek A)

- Otočte pohonnou jednotku ruční klikou **(4)** až nahoru.
- Dbejte na to, aby byly nástroje bez tuku.

Montáž vrtací korunky

- Vyhazovací hrot **(26)** nasadte do vrtací korunky **(27)** (vrtací korunky TCT a HSS potřebují vyhazovací hroty s různými průměry).
- Vrtací korunku s vyhazovacím hrotem nasadte do adaptéru vrtací korunky **(22)** a utáhněte šrouby klíčem na vnitřní šestihran (6 mm) **(25)**.

Použijte přednostně vrtací korunku se stopkami Weldon.

- Nasadte adaptér vrtacích korunek do upínání nástroje **(12)**.

- Spojte hadici chladiva (37) s přípojkami na adaptéru vrtacích korunek.

Montáž spirálového vrtáku

Nástroje s kuželem Morse **MK2**:

- Vložte nástroj přímo do upínání nástroje (12).

Nástroje s kuželem Morse **MK1**:

- Vložte nástroj do redukční objímky (MK2/MK1)(30).
- Vložte redukční objímku s nasazeným nástrojem do upínání nástroje (12).

Nástroje s **válcovou** stopkou:

- Našroubujte ozubené skličidlo (32) na kuželový trn (33) a nasadte nástroj.
- Nasadte kuželový trn s našroubovaným ozubeným skličidlem do upínání nástroje (12).

► Zajistěte, aby nástroj bezpečně zaklapl.

- **Při nasazování kužele Morse, resp. kuželového trnu nepoužívejte násilí.** To může vést k poškozením nástrojového držáku a nasazeného nástroje.

Montáž závitníku

Použijte vhodný adaptér závitníku (23) pro řezání závitů.

- Nasadte závitník (24) do adaptéru (23).
- Vložte adaptér (23) s nasazeným závitníkem (24) do adaptéru vrtacích korunek (22) a přišroubujte jej klíčem na vnitřní šestihran (6 mm) (25).
- Nasadte adaptér vrtacích korunek (22) do upínání nástroje (12).

Vyjmutí nástroje

- Zasuňte klín MK2 (34) do otvoru (13), aby šikmá hrana směřovala dolů. Nelze-li klín (34) protáhnout hnacím vřetenem, nástroj trochu otočte.
- Pomocí kladiva přitlačte klín (34) k zařízení a uvolněte nástroj z upínání.

Montáž chladicího systému (viz obrázek B)

- **Chladicí systém se smí používat pouze při vrtání s vrtací korunkou.**

Nádrž chladiva musí být před použitím naplněna chladivem. Před otevřením ventilu musíte vytáhnout nahoru malý zadní kryt nádrže chladiva.

Před zapnutím elektronářadí ventil zcela otevřete.

Objem nádrže chladiva lze měnit vytažením a zatlačením nádrže od 500 do 750 ml.

Systém chladiva se nesmí používat při vrtání do svislých nebo šikmých ploch nebo nad hlavou.

- Nasadte nádrž chladiva (35) do držáku (36).
- Držák s nádrží chladiva zasuňte shora do lišty (17).
- Přípojku (38) ventilu chladiva spojte s hadicí chladiva (37).

Nádrž chladiva musí být před použitím naplněna chladivem.

- Přesvědčte se, že je uzavírací ventil (39) zavřený.
- Odšroubujte kryt nádrže chladiva a doplňte chladivo.

- Našroubujte zpět kryt na nádrž chladiva.

Provoz



Při používání elektronářadí noste ochranu sluchu a ochranné brýle.



Příprava práce

Nastavení směru otáčení

- **Přepínač směru otáčení (8) používejte pouze tehdy, když je elektronářadí zastavené.**

- **Chod vpravo:** Zatlačte přepínač směru otáčení nahoru do polohy „R“.
 - **Chod vlevo:** Zatlačte přepínač směru otáčení dolů do polohy „L“.
- Upozornění:** Chod vlevo se nesmí používat pro vrtání.

Proudový chránič

Před každým uvedením elektronářadí do provozu zkontrolujte funkci proudového chrániče!

- Přesvědčte se, že se spínač magnetu (20) nachází v poloze „0“.
- Připojte síťovou zástrčku a držte stisknuté tlačítko **RESET** na proudovém chrániči (15), dokud ukazatel (16) nesvítil červeně.
- Držte stisknuté tlačítko **TEST** na proudovém chrániči (15), dokud ukazatel (16) nezhasne. Pokud ukazatel (16) nezhasne, je proudový chránič vadný a musí se opravit. V žádném případě s elektronářadím nepracujte!
- Po zhasnutí ukazatele (16) znovu stiskněte tlačítko **RESET**.
- Svítí-li ukazatel (16) červeně, nastavte nástroj na (viz „Správné polohování elektronářadí“, Stránka 153).
- **POZOR! Po odpojení elektronářadí od sítě musíte tento test opakovat, než elektronářadí použijete.**

Upozornění: Proudový chránič chrání proti elektrickému úrazu od 10 mA.

Správné polohování elektronářadí

Laserový kříž vám ukazuje přesné místo vrtání.

- Zapněte laserovou jednotku spínačem (7).
- Nastavte elektronářadí na obrobek a vyrovnejte je s laserovým křížem na značce obrobku.
- Zatlačte spínač magnetu (20) nahoru a zkontrolujte, zda elektronářadí drží na povrchu obrobku.
- Případně elektronářadí zajistěte bezpečnostním pásem (42).

Montáž bezpečnostního pásu (viz obrázek C)

- ▶ **Při všech pracích v šikmé nebo svislé poloze a nad hlavou zajistíte elektronářadí dodaným bezpečnostním pásem proti pádu.**
- ▶ **Před použitím zkontrolujte bezchybnou funkci bezpečnostního pásu. Nikdy nepoužívejte poškozený bezpečnostní pás, nýbrž jej okamžitě vyměňte.**
 - Bezpečnostní pás (42) upevněte na elektronářadí pokud možno bez vůle.
 - Protáhněte pás uchycením (11) a obtočte jej kolem obrobku.
 - Bezpečnostní pás utáhněte pomocí rohatky (40).
 - Pro povolení bezpečnostního pásu stiskněte západku (41) na rohatce a vytáhněte pás ven.
 - Bezpečnostní pás nastavte tak, aby se elektronářadí při vyklouznutí pohybovalo směrem od vás.

Nastavení hloubky vrtání (viz obrázek D)

Pomocí stupnice hloubky vrtání (43) na hlavě kliky (5) lze stanovit požadovanou hloubku vrtání. Hloubku vrtání lze nastavit pomocí čárek na stupnici. Malé čárky jsou od sebe vzdáleny 1 mm, velké čárky 10 mm.

Uvedení do provozu

- ▶ **Dbejte na správné síťové napětí!** Napětí zdroje proudu musí souhlasit s údaji na typovém štítku elektronářadí.

Zapnutí

- Polohujte a zajistíte elektronářadí.
- Pro **spuštění** elektronářadí stiskněte vypínač motoru (9) do polohy „I“.

Upozornění: Elektronářadí lze zapnout pouze po předchozím zapnutí magnetu.

Vypnutí

- Pro **vypnutí** elektronářadí stiskněte vypínač motoru (9) do polohy „0“.
- Počkejte, dokud se elektronářadí úplně nezastaví.
- Pro vypnutí magnetu stiskněte vypínač motoru (20) dolů.

Ochrana proti opětovnému zapnutí

Ochrana proti opětovnému zapnutí zabraňuje nekontrolovanému rozběhu elektronářadí po přerušení přívodu elektrického proudu.

- Pro **opětovné spuštění** stiskněte vypínač motoru (9) do polohy „I“.

Upozornění: Při obnově napájení stiskněte tlačítko **RESET** na proudovém chrániči (15). Magnet se automaticky zapne, jakmile ukazatel (16) na proudovém chrániči (15) svítí červeně.

Ochrana proti přetížení

Elektronářadí je vybavené ochranou proti přetížení. Pokud se nářadí používá v souladu s určeným účelem, nemůže dojít k jeho přetížení. Při příliš velkém zatížení elektronika elektronářadí vypne. Magnet zůstává nadále aktivní.

- Pro následné opětovné spuštění elektronářadí stiskněte vypínač motoru (9) do polohy „I“.

Před další prací s elektronářadím proveďte následující kroky:

- Odstraňte případné zablokování. Je-li nástroj vzpříčený, nesmíte používat funkci **chod vlevo**.
- Nechte elektronářadí cca 1 minutu běžet naprázdno, aby bylo opět připraveno k použití.

Ukazatel přetížení

Ukazatel přetížení (6) signalizuje při zapnutém elektronářadí přetížení.

Trvale svítí zeleně	žádné přetížení
Trvale svítí žlutě	těžké pracovní zatížení <ul style="list-style-type: none"> – snižte rychlost posuvu
Bliká červeně	velmi těžké pracovní zatížení, <ul style="list-style-type: none"> – snižte rychlost posuvu nebo vypněte motor, jinak se aktivuje ochrana proti přetížení

Nastavení otáček

- ▶ **Před zahájením práce nastavte správné otáčky. Otáčky musí být přiměřené pro průměr vrtání a materiál, do kterého se vrtá.** Při špatně nastaveném počtu otáček se může nástroj poškodit nebo zaseknout v obrobku.

Mechanická volba stupně

- ▶ **Volič stupňů (19) používejte pouze tehdy, když je elektronářadí zastavené.**

Pomocí voliče stupňů (19) lze zvolit dva rozsahy otáček.

Stupeň I:

nízký rozsah otáček pro práci s velkými průměry otvorů.

Stupeň II:

vyšší rozsah otáček pro práci s malými průměry otvorů.

- Stiskněte odjišťovací tlačítko (18) a otočte volič stupňů (19) do požadované polohy.
- Nelze-li volič stupňů otočit, nástroj lehce otočte a přepněte potom do požadované polohy.

Regulace otáček

Pomocí kolečka pro předvolbu otáček (2) můžete předvolit potřebné otáčky i během provozu.

Potřebné otáčky závisí na použitém nástroji a řezaném materiálu. Tím se zabraňuje přehřátí nástroje při vrtání a je zajištěna vysoká kvalita vrtání.

Předvolba otáček	Nástroj
Stupeň I: 50–255 ot/min	Vrtací korunka (Ø 35–50 mm), závitník
Stupeň II: 100–510 ot/min	Spirálový vrták, vrtací korunka (Ø < 35 mm)

Pracovní pokyny**Vlastnosti obrobku**

- ▶ **Magnetická přídržná síla elektronářadí podstatně závisí na tloušťce obrobku. Nejvyšší magnetické přídržné síly je dosaženo u měkké oceli s tloušťkou minimálně 20 mm.**

Upozornění: Při vrtání do oceli o menší tloušťce se musí pod magnetickou základní desku položit přídatná ocelová deska (minimální rozměry 100 × 200 × 20 mm). Zajistěte ocelovou desku proti pádu.

Všeobecná upozornění

- ▶ **Při práci nad hlavou, resp. na plochách, které nejsou vodorovné, zajistěte elektronářadí bezpečnostním pásem.** Při výpadku proudu nebo při příliš silném zatížení nezůstane zachována přilnavá síla magnetu. Elektronářadí může spadnout a způsobit úraz.
- ▶ **Při vzpříčení nástroje nepokračujte v posuvu a vypněte nářadí.** Zjistěte důvod vzpříčení a odstraňte příčinu zablokování nástroje. Nepoužívejte funkci **chod vlevo**.
- ▶ **Před zahájením práce vždy zkontrolujte všechny části chladicího systému.** Nikdy nepoužívejte poškozené části.
- ▶ **Dbejte na to, aby bylo chladivo mimo dosah součástí nářadí a osob, které se nacházejí v pracovním prostoru.**

Povrch obrobku musí být hladký a čistý. Vyrovnajte hrubé nerovnoměrnosti, např. kapičky po svařování, a odstraňte uvolněnou rez, nečistoty a mastnotu. Přídržná síla magnetu platí pouze pro odpovídající plochy.

Motor elektronářadí lze spustit pouze po zapnutí magnetu. Před vrtáním zkontrolujte stav magnetické síly **(21)**.

Ukazatel magnetické síly	Magnetická síla
Trvale svítí zeleně	Dostatečná magnetická síla.
Bliká červeně	Nedostatečná magnetická síla, elektronářadí se nesmí používat. Příčiny: příliš malá tloušťka materiálu, nerovný povrch, vrstva laku, okují nebo zinku, nevhodný materiál (např. tvrdá ocel).

- Pro chlazení a mazání použijte vrtací emulzi nebo řezný olej, abyste zabránili přehřátí nebo uváznutí vrtáku.
- Obrobky z kovu pro vrtání předdůlčikujte.
- Spirálový vrták: Při průměrech otvorů > 10 mm předvrtajte s malým průměrem vrtáku. Tím můžete snížit přítlak a elektronářadí bude méně zatížené.
- Při vrtání do kovu použijte pouze bezvadné, ostré vrtací korunky (značkové příslušenství).
- Pro posuv vrtáku otáčejte ruční klikou **(4)**.
- Zvolte vhodnou rychlost podle specifikací nástroje
Upozornění: Při řezání závitů se musí používat nejnižší rychlost.

Práce s vrtací korunkou

- Používejte pouze bezvadné vrtací korunky a před každým použitím je zkontrolujte. Poškozené vrtací korunky nepoužívejte.
- Při vzpříčení vrtací korunky elektronářadí okamžitě vypněte.

- Chraňte vrtací korunku před poškozením. Špička vrtací korunky je tvrdá, ale rovněž křehká.
- Následující opatření omezují nebo zpomalují opotřebení a lámání vrtacích korunek:
- Přesvědčte se, že je při vrtání do oceli k dispozici dostatek chladiva; použijte chladivo pro řezání kovu.
 - Přesvědčte se, že je obrobek rovný a čistý, aby byla zaručena potřebná magnetická síla.
 - Před vrtáním se přesvědčte, že jsou všechny části řádně upevněné.
 - Při zahájení a na konci vrtání je třeba přítlak snížit o 1/3.
 - Vzniká-li při vrtání do materiálů jako železná nebo měděná litina atd. velké množství ocelových třísek, lze pro jejich odstranění používat místo chladiva stlačený vzduch.

Neutrální poloha přepínače směru otáčení

Pokud při vrtání stisknete přepínač směru otáčení **(8)**, elektronářadí se zastaví.

Je-li přepínač směru otáčení v prostřední poloze, lze trvalým stisknutím vypínače motoru **(9)** otáčet nástrojem ve směru hodinových ručiček.

Tím lze plynule ukončit proces řezání závitů.

Vrtání

- Vyrovnajte elektronářadí pomocí laserového kříže na obrobku.
- Pro upevnění elektronářadí na obrobku zapněte magnet.
- Při vrtání na šikmých a svislých plochách nebo nad hlavou zajistěte elektronářadí bezpečnostním pásem.
- Nastavte přiměřené otáčky.
- Zapněte elektronářadí.
- Při vrtání otáčejte ruční klikou **(4)** s rovnoměrným posuvem, až je dosaženo požadované hloubky vrtu.
- Při dosažení požadované hloubky točte ruční klikou zpět, dokud není pohonná jednotka opět ve výchozí poloze.
- Vypněte elektronářadí, případně povolte bezpečnostní pás a vypněte laser a magnet.

Přeprava

- Zkontrolujte, zda jsou všechny nástroje pevně spojené s elektronářadím a zda se v nástroji již nenachází vyvrtané jádro.
- Síťový kabel úplně sviňte a svažte ho.
- Elektronářadí zvedejte a přemísťujte pouze za rukojeť **(3)**.
- Při přemísťování elektronářadí nikdy neuchopujte za kliku nebo přívodní kabel.

Údržba a servis

Údržba a čištění

- ▶ **Před každou prací na elektronářadí vytáhněte zástrčku ze zásuvky.**
- ▶ **Udržujte elektronářadí a větrací otvory čisté, aby pracovalo dobře a bezpečně.**

Je-li nutná výměna přívodního kabelu, nechte ji provést firmou **Bosch** nebo autorizovaným servisem pro elektronářadí **Bosch**, abyste zabránili ohrožení bezpečnosti.

Výměna uhlíků

Ukazatel výměny uhlíků:

Cca 8 hodin před tím, než se elektronářadí vypne kvůli opotřebovaným uhlíkům, se rozsvítí ukazatel výměny uhlíků **(14)**. Elektronářadí můžete používat dále až do vypnutí. Zašlete elektronářadí do servisu Bosch, příslušné adresy jsou uvedené v části „Zákaznická a poradenská služba“.

Nikdy neměňte jen jeden uhlík!

Upozornění: Používejte pouze uhlíky zakoupené prostřednictvím firmy Bosch, které jsou určeny pro váš výrobek.

- Pomocí vhodného šroubováku uvolněte kryt uhlíků **(1)**.
- Vyměňte uhlíky, na které působí tlak pružiny, a znovu přišroubujte kryt.

Seřízení mezery vodičů lišty (viz obrázky E1–E3)

Pokud elektronářadí při vrtání silně vibruje nebo je viditelná mezera na vodiči liště, musí být nastavena šířka mezery vodičů lišty. Tím se zabráňuje zlomení nástroje a poškození elektronářadí.

- Vytáhněte zástrčku ze zásuvky, odstraňte nástroje a chladicí systém a postavte elektronářadí na pevnou, hladkou a vodorovnou plochu.
- Otočte vrtací jednotku **(44)** ruční klikou **(4)** nahoru tak daleko, až se vybrání nachází nad horním šroubem **(45)**.
- Povolte horní šroub **(45)** levé vodič lišty klíčem na vnitřní šestihran (4 mm) **(25)**.
- Otočte vrtací jednotku ruční klikou **(44)** až nahoru.
- Povolte 3 dolní šrouby **(45)** levé vodič lišty klíčem na vnitřní šestihran (4 mm) **(25)**.
- Utáhněte 4 šrouby **(46)** klíčem na vnitřní šestihran (3 mm) **(25)** a současně otáčejte vrtací jednotku **(44)** ruční klikou **(4)** nahoru a dolů. Nastavte tak požadovanou sílu posuvu.
- Otočte vrtací jednotku zcela nahoru a utáhněte 3 dolní šrouby **(45)** levé vodič lišty klíčem na vnitřní šestihran (4 mm) **(25)**.
- Otočte vrtací jednotku zcela dolů a utáhněte horní šrouby **(45)** levé vodič lišty klíčem na vnitřní šestihran (4 mm) **(25)**.

Nastavení laseru (viz obrázek F)

Pro zaručení přesných otvorů musíte po intenzivním používání zkontrolovat laserové paprsky a v případě potřeby je znovu nastavit.

- Pro spuštění laseru stiskněte vypínač laseru **(7)** do polohy „I“.
- Odšroubujte kryt laseru **(47)**.
- Povolte trochu šrouby přídržovací svěrky **(49)**.
- Otáčením šroubu **(50)** příslušným směrem pohybujte laserovým křížem vpravo nebo vlevo.
- Otáčením šroubu **(51)** příslušným směrem pohybujte laserovým křížem směrem k nástroji nebo od nástroje.

- Šrouby přídržovací svěrky **(49)** opět utáhněte.
- Šrouby krytu laseru **(47)** opět utáhněte.

Zákaznická služba a poradenství ohledně použití

Zákaznická služba zodpoví vaše dotazy k opravě a údržbě vašeho výrobku a též k náhradním dílům. Rozkladové výkresy a informace o náhradních dílech najdete také na:

www.bosch-pt.com

V případě dotazů k našim výrobkům a příslušenství vám ochotně pomůže poradenský tým Bosch.

V případě veškerých otázek a objednávek náhradních dílů bezpodmínečně uveďte 10místné věcné číslo podle typového štítku výrobku.

Czech Republic

Robert Bosch odbytová s.r.o.

Bosch Service Center PT

K Vápence 1621/16

692 01 Mikulov

Na www.bosch-pt.cz si můžete objednat opravu Vašeho stroje nebo náhradní díly online.

Tel.: +420 519 305700

Fax: +420 519 305705

E-Mail: servis.naradi@cz.bosch.com

www.bosch-pt.cz

Další adresy servisů najdete na:

www.bosch-pt.com/serviceaddresses

Likvidace

Elektronářadí, příslušenství a obaly odevzdejte k ekologické recyklaci.



Elektronářadí nevyhazujte do domovního odpadu!

Pouze pro země EU:

Podle evropské směrnice 2012/19/EU o odpadních elektrických a elektronických zařízeních a její realizace v národních zákonech se již nepoužitelné elektronářadí musí shromažďovat odděleně od ostatního odpadu a odevzdat k ekologické recyklaci.

Slovenčina

Bezpečnostné upozornenia

Všeobecné bezpečnostné upozornenia pre elektrické náradie

⚠ VÝSTRAHA Prečítajte si všetky bezpečnostné upozornenia, pokyny, ilustrácie a špecifikácie dodané s týmto elektrickým náradím.

Nedodržavanie všetkých uvedených pokynov môže mať za

následok úraz elektrickým prúdom, požiar a/alebo ťažké poranenie.

Tieto výstražné upozornenia a bezpečnostné pokyny starostlivo uschovajte na budúce použitie.

Pojem „elektrické náradie“ používaný v nasledujúcom texte sa vzťahuje na elektrické náradie napájané zo siete (s prírodnou šnúrou) a na elektrické náradie napájané akumulátorovou batériou (bez prírodnej šnúry).

Bezpečnosť na pracovisku

- ▶ **Pracovisko vždy udržiavajte čisté a dobre osvetlené.** Neporiadok a neosvetlené priestory pracoviska môžu mať za následok pracovné úrazy.
- ▶ **Nepoužívajte elektrické náradie vo výbušnom prostredí, napr. tam, kde sa nachádzajú horľavé kvapaliny, plyny alebo horľavý prach.** Ručné elektrické náradie vytvára iskry, ktoré by mohli zapáliť prach alebo výpary.
- ▶ **Nedovoľte deťom a iným nepovolánym osobám, aby sa počas používania elektrického náradia zdržiavali v blízkosti pracoviska.** Pri rozptyľovaní môžete stratiť kontrolu nad náradím.

Bezpečnosť – elektrina

- ▶ **Zástrčka prírodnej šnúry elektrického náradia musí zodpovedať použitej zásuvke. V žiadnom prípade nijako nemeňte zástrčku. S uzemneným elektrickým náradím nepoužívajte ani žiadne zástrčkové adaptéry.** Neupravené zástrčky a vhodné zásuvky znižujú riziko úrazu elektrickým prúdom.
- ▶ **Vyhýbajte sa telesnému kontaktu s uzemnenými povrchovými plochami, ako sú napr. potrubia, vykurovacie telesá, sporáky a chladničky.** Ak je vaše telo uzemnené, hrozí zvýšené riziko úrazu elektrickým prúdom.
- ▶ **Nevystavujte elektrické náradie dažďu ani vlhkosti.** Vniknutie vody do ručného elektrického náradia zvyšuje riziko úrazu elektrickým prúdom.
- ▶ **Nepoužívajte prírodnú šnúru na iné než určené účely: na nosenie ručného elektrického náradia, ani na jeho zavesenie a zástrčku nevyberajte zo zásuvky ťahaním za prírodnú šnúru. Udržiavajte sieťovú šnúru mimo dosahu horúcich telies, oleja, ostrých hrán alebo pohybujúcich sa súčastí.** Poškodené alebo zauzlené prírodné šnúry zvyšujú riziko úrazu elektrickým prúdom.
- ▶ **Keď pracujete s elektrickým náradím vonku, používajte len také predĺžovacie káble, ktoré sú schválené aj na používanie vo vonkajších priestoroch.** Použitie predĺžovacieho kábla, ktorý je vhodný na používanie vo vonkajšom prostredí, znižuje riziko úrazu elektrickým prúdom.
- ▶ **Ak sa nedá vyhnúť použitiu elektrického náradia vo vlhkom prostredí, použite ochranný spínač pri poruchových prúdoch.** Použitie ochranného spínača pri poruchových prúdoch znižuje riziko úrazu elektrickým prúdom.

Bezpečnosť osôb

- ▶ **Buďte ostražití, sústreďte sa na to, čo robíte, a s elektrickým náradím pracujte uvážlivo. Nepracujte**

s elektrickým náradím, ak ste unavení alebo ak ste pod vplyvom drog, alkoholu alebo liekov. Krátka nepozornosť pri používaní elektrického náradia môže mať za následok vážne poranenia.

- ▶ **Používajte osobné ochranné prostriedky. Vždy používajte ochranné okuliare.** Používanie osobných ochranných prostriedkov, ako je ochranná dýchacia maska, bezpečnostná pracovná obuv, ochranná prilba alebo chrániče sluchu, podľa druhu elektrického náradia a spôsobu jeho použitia znižuje riziko zranenia.
- ▶ **Vyhýbajte sa neúmyselnému uvedeniu elektrického náradia do činnosti. Pred zasunutím zástrčky do zásuvky a/alebo pred pripojením akumulátora, pred chytením alebo prenášaním elektrického náradia sa vždy presvedčte, či je elektrické náradie vypnuté.** Prenášanie elektrického náradia so zapnutým vypínačom alebo pripojenie zapnutého elektrického náradia k elektrickej sieti môže mať za následok nehodu.
- ▶ **Kým zapnete elektrické náradie, odstráňte z neho nastavovacie pomôcky alebo kľúče na skrútky.** Nastavovací nástroj alebo kľúč, ktorý sa nachádza v rotujúcej časti elektrického náradia, môže spôsobiť vážne poranenia osôb.
- ▶ **Vyhýbajte sa abnormálnym polohám tela. Dbajte na pevný postoj a neustále udržiavajte rovnováhu.** Takto budete môcť lepšie kontrolovať ručné elektrické náradie v neočakávaných situáciách.
- ▶ **Pri práci noste vhodný pracovný odev. Nenoste voľné odevy ani šperky. Dbajte, aby sa vlasy, odev a rukavice nedostali do blízkosti pohyblivých súčastí.** Voľný odev, dlhé vlasy alebo šperky sa môžu zachytiť do rotujúcich častí elektrického náradia.
- ▶ **Ak sa dá na ručné elektrické náradie namontovať odsávacie zariadenie a zariadenie na zachytávanie prachu, presvedčte sa, či sú dobre pripojené a správne používané.** Používanie odsávacieho zariadenia a zariadenia na zachytávanie prachu znižuje riziko ohrozenia zdravia prachom.
- ▶ **Dbajte, aby ste pri rutinnom používaní náradia nekonali v rozpore s princípmi jeho bezpečného používania.** Nepozorná práca môže viesť v okamihu k ťažkému zraneniu.

Starostlivé používanie elektrického náradia

- ▶ **Nikdy nepreťažujte elektrické náradie. Používajte elektrické náradie vhodné na daný druh práce.** S vhodným ručným elektrickým náradím budete pracovať lepšie a bezpečnejšie v uvedenom rozsahu výkonu náradia.
- ▶ **Nepoužívajte elektrické náradie, ktoré má pokazený vypínač.** Náradie, ktoré sa už nedá zapnúť alebo vypnúť, je nebezpečné a treba ho zveriť do opravy odborníkovi.
- ▶ **Než začnete náradie nastavovať alebo prestavovať, vymieňať príslušenstvo alebo kým ho odložíte, vždy vytiahnite zástrčku sieťovej šnúry zo zásuvky a/alebo odoberte akumulátor, ak je to možné.** Toto preventívne

opatrenie zabraňuje neúmyselnému spusteniu elektrického náradia.

- ▶ **Nepoužívané elektrické náradie uschovávajte tak, aby bolo mimo dosahu detí. Nedovoľte používať toto náradie osobám, ktoré s ním nie sú dôverne oboznámené alebo ktoré si neprečítali tieto pokyny.** Elektrické náradie je nebezpečné, ak ho používajú neskúsené osoby.
- ▶ **Elektrické náradie a príslušenstvo starostlivo ošetrujte. Kontrolujte, či pohyblivé súčiastky bezchybne fungujú alebo či nie sú blokové, zlomené alebo poškodené, čo by mohlo negatívne ovplyvniť správne fungovanie elektrického náradia. Pred použitím náradia dajte poškodené súčiastky vymeniť.** Veľa nehôd je spôsobených nedostatočnou údržbou elektrického náradia.
- ▶ **Rezné nástroje udržiavajte ostré a čisté.** Starostlivo ošetrované rezné nástroje s ostrými reznými hranami majú menšiu tendenciu zablokovať sa a ľahšie sa dajú viesť.
- ▶ **Používajte elektrické náradie, príslušenstvo, nastavovacie nástroje a pod. podľa týchto výstražných upozornení a bezpečnostných pokynov. Pri práci zohľadnite konkrétne pracovné podmienky a činnosť, ktorú budete vykonávať.** Používanie elektrického náradia na iný než predpokladaný účel môže viesť k nebezpečným situáciám.
- ▶ **Rukoväti a úchopové povrchy udržiavajte suché, čisté a bez oleja alebo mazacieho tuku.** Šmykľavé rukoväti a úchopové povrchy neumožňujú bezpečnú manipuláciu a ovládanie náradia v neočakávaných situáciách.

Servis

- ▶ **Elektrické náradie dávajte opravovať len kvalifikovanému personálu, ktorý používa originálne náhradné súčiastky.** Tým sa zaistí zachovanie bezpečnosti náradia.

Bezpečnostné pokyny pre magnetické vrtačky

- ▶ **Ak vykonávate prácu, kde sa môže obrábacie príslušenstvo dostať do kontaktu so skrytou elektroinstaláciou alebo vlastným napájacím káblom, držte elektrické náradie za izolované uchopovacie plochy.** Rezacie príslušenstvo pri kontakte s fázou môže prepojiť odhalené kovové časti náradia s fázou a používateľ môže byť zasiahnutý elektrickým prúdom.
- ▶ **Pri upevňovaní elektrického náradia k obrobku bezpečnostným remeňom sa uistite, že je použitý remeň schopný náradie pri práci udržať pod kontrolou.** Pokiaľ je obrobok krehký alebo porézny, môže sa poškodiť a spôsobiť tak uvoľnenie elektrického náradia z obrobku.
- ▶ **Pri vrtaní cez steny alebo stropy dbajte na ochranu osôb a pracoviska na druhej strane.** Vrták môže prejsť na druhú stranu, prípadne na ňu môže vypadnúť jadro z vrtania.
- ▶ **Zásobník na chladiacu kvapalinu nie je možné používať pri vrtaní na zvislých alebo šikmých plochách či nad hlavou. Použite penové chladivo. Dbajte na to, aby sa do náradia nedostala voda.** Ak sa do elektrického

náradia dostane voda, hrozí zvýšené riziko úrazu elektrickým prúdom.

- ▶ **Elektrické náradie musí byť zaistené.** Elektrické náradie, ktoré nie je riadne zaistené, sa môže pohnúť či prevrátiť a spôsobiť zranenie.
- ▶ **Nepoužívajte rukavice.** Otáčajúce sa súčasti alebo triesky môžu zachytiť rukavice, čo môže spôsobiť zranenie.
- ▶ **Počas používania náradia držte ruky mimo oblasti vrtania.** Kontakt s otáčajúcimi sa súčastami alebo trieskami môže spôsobiť zranenie.
- ▶ **Dbajte, aby sa vták pred vniknutím do materiálu otáčal.** V opačnom prípade sa môže zaseknúť v obrobru a spôsobiť jeho neočakávaný pohyb a zranenie osôb.
- ▶ **Ak sa príslušenstvo zasekne, prestaňte naň tlačiť a vypnite náradie. Zistite príčiny zaseknutia a prijmite vhodné nápravné opatrenia, aby k nemu nedochádzalo.** Zaseknutie môže spôsobiť neočakávaný pohyb obrobku a zranenie osôb.
- ▶ **Vyhňte sa vytváraniu dlhých triesok pravidelným prerušovaním stláčania.** Ostré kovové triesky môžu spôsobiť zamotanie a zranenie.
- ▶ **Nikdy neodstraňujte triesky z vrtania, kým je náradie spustené. Ak chcete odstrániť triesky, odtriahnite príslušenstvo od obrobku, vypnite náradie a počkajte, kým sa príslušenstvo prestane pohybovať. Na odstránenie triesok použite pomôcky ako napríklad štetec alebo háčik.** Kontakt s otáčajúcimi sa súčastami alebo trieskami môže spôsobiť zranenie.
- ▶ **Menovité otáčky príslušenstva musia byť minimálne rovnaké ako maximálne otáčky vyznačené na elektrickom náradí.** Príslušenstvo, ktoré sa otáča rýchlejšie, ako sú jeho menovité otáčky, sa môže zlomiť a rozletieť.
- ▶ **Používajte vhodné prístroje na vyhľadávanie skrytých elektrickým vedení a potrubí alebo sa obráťte na miestne energetické podniky.** Kontakt s elektrickým vodičom pod napätím môže spôsobiť požiar alebo mať za následok zásah elektrickým prúdom. Poškodenie plynového potrubia môže mať za následok explóziu. Preniknutie do vodovodného potrubia spôsobí vecné škody alebo môže mať za následok zásah elektrickým prúdom.
- ▶ **Elektrické náradie nikdy nepoužívajte bez prúdového chrániča, ktorý je súčasťou dodávky.**
- ▶ **Pred začatím práce prekontrolujte riadne fungovanie prúdového chrániča (PRCD). Poškodené prúdové chrániče (PRCD) nechajte opraviť alebo vymeniť v servisnom stredisku Bosch.**
- ▶ **Dávajte pozor, aby ani osoby v pracovnom priestore, ani samotné elektrické náradie neboli v kontakte s vodou, ktorá vyteká.**
- ▶ **Noste protišmykovú obuv.** Tým sa vyhnete prípadným zraneniam, ktoré by mohli vzniknúť pošmyknutím sa na hladkej podlahovej ploche.
- ▶ **Nikdy neodchádzajte od náradia, kým sa úplne nezastaví.** Dobiajúce pracovné nástroje môžu spôsobiť poranenia osôb.

- ▶ **Pripojovací kábel vrtačky musí byť v dostatočnej vzdialenosti od pracovnej oblasti.** Poškodené alebo zauzlené káble zvyšujú riziko zásahu elektrickým prúdom.
- ▶ **Elektrické náradie nepreťažujte a nepoužívajte ho ako rebrík alebo lešenie.** Preťaženie elektrického náradia môže spôsobiť to, že sa ťažisko elektrického náradia presunie smerom hore a náradie sa prevráti.
- ▶ **Elektrické náradie sa smie napájať len z dostatočne dimenzovaných elektrických sietí s ochranným vodičom.**



Osoby s kardiostimulátormi alebo s inými medicínskymi implantátmi nesmú toto elektrické náradie požívať.



Je zakázané mať na sebe kovové predmety a hodinky.

- ▶ **Pred vykonávaním nastavení na náradí alebo výmenou príslušenstva vytiahnite zástrčku zo zásuvky a/alebo vyberte akumulátor z elektrického náradia.** Neúmyselné spustenie elektrického náradia býva zdrojom viacerých druhov úrazov.
- ▶ **Pri použití elektrického náradia nad hlavou pracujte vždy vo dvojici.**
- ▶ **Pri vrтанí do zvislých alebo naklonených plôch a pri práci nad hlavou zaistíte elektrické náradie bezpečnostným popruhom.** V prípade vypadnutia dodávky elektrického prúdu alebo po veľmi veľkom zaťažení nezostane magnetická sila zachovaná. Elektrické náradie môže spadnúť a spôsobiť nehodu.
- ▶ **Nebezpečenstvo pádu v dôsledku náhleho výkyvného pohybu elektrického náradia.** Pri práci na konštrukcii môže elektrické náradie pri rozbehu alebo pri výpadku prúdu vykonať náhly výkyvný pohyb. Elektrické náradie zaistíte priloženým bezpečnostným popruhom. Sami sa zabezpečte proti pádu založením bezpečnostného pásu.
- ▶ **Povrch musí byť hladký a čistý. Vyhľadzte hrubé nerovnosti, napr. rozstreky pri zváraní, a odstráňte voľnú hrdzu, nečistotu a mazací tuk.** Pridržiavacia sila magnetu môže existovať len na zodpovedajúcej povrchovej ploche.
- ▶ **Upevnite elektrické náradie na pevnú, rovnú a vodorovnú plochu.** Keby sa mohlo ručné elektrické náradie zošmyknúť alebo kývať, nedal by sa pracovný nástroj rovnomerne a spoľahlivo viesť.
- ▶ **Udržiavajte pracovnú plochu vrátane obrobku čistú.** Ostré hrany triesok z vrтания a predmety s ostrými hranami by vám mohli spôsobiť poranenie. Zmesí materiálov sú mimoriadne nebezpečné. Hliníkový prach sa môže ľahko zapáliť alebo explodovať.
- ▶ **Po práci sa nedotýkajte nástroja, kým celkom nevychladne.** Pracovný nástroj sa pri práci veľmi zahreje.
- ▶ **Nedotýkajte sa vrтného jadra, ktoré sa po ukončení pracovného procesu automaticky vyhodí prostredníctvom vodiaceho kolíka.** Vrtné jadro môže byť veľmi horúce.
- ▶ **Pravidelne kontrolujte kábel náradia a v prípade poškodenia ho dajte opraviť v autorizovanom servisnom stredisku elektrického náradia Bosch. Poškodené predlžovacie káble vymeňte.** Tým sa zabezpečí, že bezpečnosť náradia zostane zachovaná.
- ▶ **Nepoužívané elektrické náradie uschovajte na bezpečnom mieste. Miesto uskladnenia musí byť suché a uzamykateľné.** Tým sa zabráni, aby sa ručné elektrické náradie pri skladovaní poškodilo, alebo aby sa mohlo dostať do rúk neskúseným osobám.
- ▶ **Nepoužívajte elektrické náradie s poškodeným káblom. Nedotýkajte sa poškodeného kábla a v prípade, že sa kábel počas práce s náradím poškodí, ihneď vytiahnite zástrčku zo zásuvky.** Poškodené prívodné káble zvyšujú riziko zásahu elektrickým prúdom.
- ▶ **Elektrické náradie pripojte k riadne uzemnenej elektrickej sieti.** Zásuvka a predlžovací kábel musia mať funkčný ochranný vodič.
- ▶ **Príľnavosť magnetu závisí od hrúbky obrobku.** Najlepšia príľnavosť sa dosahuje pri nízkouhlíkovej oceli s hrúbkou minimálne 20 mm. Pri vrттанí do ocele s menšou hrúbkou sa musí pod magnetickú základnú platňu vložiť dodatočná základná platňa (minimálne rozmery 100 × 200 × 20 mm). Oceľovú platňu zaistíte proti spadnutiu.
- ▶ **Kovové triesky a iné znečistenia výrazným spôsobom obmedzujú magnetickú príľnavosť.** Vždy zabezpečte, aby bola magnetická základná platňa čistá.
- ▶ **Zabráňte uvoľneniu magnetu.** Zabezpečte, aby magnetická základná platňa riadne príľnula na obrobku, skôr ako sa začne s vrттанím.
- ▶ **Nevypínajte magnetickú silu ani nepoužívajte funkciu spätného vrтания, kým sa stroj nezastaví.**
- ▶ **Iné elektrické zariadenia, ktoré sa používajú na rovnakej zásuvke, spôsobujú nerovnomerné napätie, ktoré môže viesť k uvoľneniu magnetu.** Elektrické náradie používajte samé na jednej zásuvke.
- ▶ **Zabráňte prevádzke dutých vrтacích koruniek bez chladiaceho prostriedku.** Pred prevádzkou vždy prekontrolujte stav chladiaceho prostriedku.
- ▶ **Chráňte motor.** Zabráňte tomu, aby sa do motora dostal chladiaci prostriedok, voda alebo iné znečistenia.
- ▶ **Kovové triesky sú často veľmi ostré a horúce. Nikdy sa ich nedotýkajte holými rukami.** Čistenie vykonávajú pomocou magnetického zberača triesok a háka na triesky alebo iným vhodným nástrojom.
- ▶ **Nikdy sa nepokúšajte elektrické náradie prevádzkovať s nesprávnym alebo príliš nízkym napätím.** Prekontrolujte typový štítok, aby ste zabezpečili, že sa používa správne napätie a frekvencia.
- ▶ **Elektrické náradie sa dodáva s výstražným štítkom lasera (pozri tabuľku „Symboly a ich význam“).**
- ▶ **Výstražná značka na ručnom elektrickom náradí musí byť vždy identifikovateľná.**



Nesmerujte laserový lúč na osoby ani na zvieratá, ani sami nepozerajte do priameho či odrazeného laserového lúča. Môže to spôsobiť oslepenie osôb, nehody alebo poškodenie zraku.

- ▶ **Pokiaľ laserový lúč dopadne do oka, treba vedome zavtovať oči a okamžite hlavu otočiť od lúča.**
- ▶ **Na laserovom zariadení nevykonávajte žiadne zmeny.**
- ▶ **Nedovoľte deťom používať elektrické náradie bez dozoru.** Mohli by neúmyselne spôsobiť oslepenie iných osôb alebo seba samých
- ▶ **Ak text výstražného štítku lasera nie je v jazyku krajiny, kde sa prístroj používa, pred prvým uvedením do prevádzky ho prelepte dodanou nálepkou v jazyku vašej krajiny.**

Symbody

Nasledujúce symboly môžu byť pre používanie vášho elektrického náradia dôležité. Zapamätajte si tieto symboly a ich významy. Správna interpretácia týchto symbolov vám bude pomáhať lepšie a bezpečnejšie používať toto elektrické náradie.

Symbody a ich význam



VÝSTRAHA! Laserový lúč nesmerujte na osoby ani na zvieratá a ani sami sa nepozerajte priamo do laserového lúča ani na jeho odraz.



Používajte ochranné okuliare.



Používajte chrániče sluchu. Pôsobenie hluku môže mať za následok stratu sluchu.



VÝSTRAHA! Zabezpečte, aby bezpečnostný popruh fungoval bezchybne, skôr ako ho použijete. Nikdy nepoužívajte poškodený bezpečnostný popruh. Ihneď ho vymeňte.



VÝSTRAHA! Nie je dovolené prevádzkovať zariadenie vonku za dažďa.



VÝSTRAHA! Ak svietia dielky indikácie preťaženia blízko pri tomto symbole, je pracovné zaťaženie veľmi vysoké. Znížte pracovné zaťaženie alebo vypnite motor, v opač-

Symbody a ich význam

nom prípade sa aktivuje ochrana proti preťaženiu a motor sa automaticky vypne.



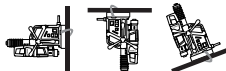
Ak svietia dielky indikácie preťaženia blízko pri tomto symbole, leží pracovné zaťaženie v optimálnej oblasti, nevyskytuje sa preťaženie.



VÝSTRAHA! Nedržte ruku pod pracovným nástrojom a príslušenstvom, keď ho vymieňate.



VÝSTRAHA! Pred vrtaním zabezpečte, aby bola dostatočná sila magnetu. Povrch obrobku musí byť rovný, čistý a dostatočne hrubý.



VÝSTRAHA! Elektrické náradie sa musí pri vrtaní na zvislých plochách nad výškou hlavy a na šikmých plochách istiť bezpečnostným popruhom.

Opis výrobku a výkonu



Prečítajte si všetky bezpečnostné upozornenia a pokyny. Nedodržanie bezpečnostných upozornení a pokynov môže zapríčiniť úraz elektrickým prúdom, požiar a/alebo ťažké poranenia.

Prosím, všimnite si obrázky v prednej časti návodu na používanie.

Používanie v súlade s určením

Elektrické náradie je určené na vrtanie do magnetizovateľných materiálov (napr. oceľ).

Elektrické náradie je možné nasadiť vodorovne a zvislo, ako aj nad hlavu. Dbajte na to, aby bola upínacia plocha obrobku rovná, aby zodpovedala minimálne ploche pre základňu elektrického náradia a pozostávala z minimálne 20 mm hrubého, magnetizovateľného a čistého materiálu.

Vyobrazené komponenty

Číslovanie jednotlivých komponentov sa vzťahuje na vyobrazenie elektrického náradia na grafickej strane.

- (1) Kryt uhlíkových kief
- (2) Nastavovacie koliesko predvolby otáčok
- (3) Rukoväť (izolovaná úchopová plocha)
- (4) Ručná kľuka (3×)
- (5) Náboj pre kľuku
- (6) Indikácia preťaženia

- (7) Vypínač lasera
- (8) Prepínač smeru otáčania
- (9) Vypínač motora
- (10) Magnetická základná platňa
- (11) Upínanie bezpečnostného popruhu
- (12) Upínací mechanizmus nástroja
- (13) Otvor pre vyrážací klin MK2
- (14) Indikácia výmeny uhlíkových kief
- (15) Prúdový chránič
- (16) Indikácia na prúdom chrániči
- (17) Koľajnička na uchytenie nádoby na chladiaci prostriedok
- (18) Uvoľňovacie tlačidlo prepínača rýchlostných stupňov
- (19) Prepínač rýchlostných stupňov
- (20) Vypínač magnetu
- (21) Indikácia sily magnetu
- (22) Adaptér vrtacej korunky
- (23) Adaptér závitníka^{a)}
- (24) Závitník^{a)}
- (25) Kľúč s vnútorným šesťhranom (3/4/6 mm)
- (26) Vytlačáči kolík
- (27) Vrtacia korunka^{a)}
- (28) Špirálový vrták MK2^{a)}
- (29) Špirálový vrták MK1^{a)}
- (30) Redukčné puzdro (MK2/MK1)
- (31) Špirálový vrták s cylindrickou stopkou^{a)}
- (32) Skľučovadlo s ozubeným vencom (do Ø 16 mm)^{a)}
- (33) Kuželový trň^{a)}
- (34) Vyrážací klin MK2
- (35) Nádoba na chladiaci prostriedok
- (36) Uchytenie nádoby na chladiaci prostriedok
- (37) Hadica na chladiaci prostriedok
- (38) Hrdlo pre pripojenie pre chladiaci systém
- (39) Ventil pre chladiaci prostriedok
- (40) Račňa
- (41) Západka na račni
- (42) Bezpečnostný popruh
- (43) Stupnica hĺbky vrtania
- (44) Vrtacia jednotka
- (45) Skrutky vodiacej koľajnice
- (46) Skrutky nastavenia štrbiny
- (47) Kryt lasera
- (48) Výstup laserového žiarenia
- (49) Upevňovacia zvierka
- (50) Skrutka na nastavenie lasera vpravo/vľavo

(51) Skrutka na nastavenie lasera dopredu/naspäť

a) **Vyobrazené alebo opísané príslušenstvo nepatrí do štandardného rozsahu dodávky. Kompletné príslušenstvo nájdete v našom sortimente príslušenstva.**

Technické údaje

Magnetická vrtáčka	GBM 50-2	
Vecné číslo		3 601 AB4 0..
Menovitý príkon	W	1 200
Voľnobežné otáčky		
- 1. stupeň	min ⁻¹	50 - 250
- 2. stupeň	min ⁻¹	100 - 510
Typ lasera	nm	635
	mW	< 1
Trieda lasera		2
C ₆		1
Divergencia laserovej línie	mrad (plný uhol)	0,5
Max. vrtací priemer		
- Vrtacia korunka	mm	50
- Špirálový vrták	mm	23
- Závitník		M16
Upínací mechanizmus nástroja		MK 2 - DIN 228
Pridržiavacia sila magnetu	kN	14
Max. vrtací zdvih	mm	165
Rozmery magnetickej základnej platne (šírka × hĺbka × výška)	mm	200 × 98 × 38,5
Hmotnosť podľa EPTA-Procedure 01:2014	kg	14,7
Trieda ochrany		⊕/I

Údaje platia pre menovité napätie [U] 230 V. Pri odlišných napätiach a vo vyhotoveniach špecifických pre jednotlivé krajiny sa môžu tieto údaje líšiť.

Hodnoty hluku

Hodnoty emisií hluku zistené podľa **EN 62841-1 Annex I**.

Úroveň hluku elektrického náradia pri použití váhového filtra A je typicky: úroveň akustického tlaku **90 dB(A)**; úroveň akustického výkonu **110 dB(A)**. Neistota K=3 dB.

Noste prostriedky na ochranu sluchu!

Hodnota emisií hluku v týchto pokynoch bola nameraná podľa normovaného meracieho postupu a možno ju používať na vzájomné porovnanie rôznych typov elektrického náradia. Hodí sa aj na predbežný odhad zaťaženia emisiami hluku.

Uvedená hodnota emisií hluku reprezentuje hlavné druhy používania tohto elektrického náradia. Avšak v takých prípadoch, keď sa toto ručné elektrické náradie použije na iné druhy použitia, s odlišnými pracovnými nástrojmi alebo sa podrobuje nedostatočnej údržbe, môže sa hladina emisií

hluku od týchto hodnôt odlišovať. To môže výrazne zvýšiť emisie hluku počas celého pracovného času.

Na presný odhad zaťaženia emisiami hluku by sa mala zohľadniť aj doba, počas ktorej je náradie vypnuté alebo síce spustené, ale v skutočnosti sa nepoužíva. To môže výrazne redukovať emisie hluku počas celého pracovného času.

Montáž

- **Pred všetkými prácami na elektrickom náradí vytiahnite sieťovú zástrčku zo zásuvky.**

Montáž ručnej kľuky

- Tri ručné kľuky (4) pevne zaskrutkujte do náboja pre kľuky (5).

Výmena nástroja (pozri obrázok A)

- Pohonnú jednotku pretočte ručnou kľukou (4) úplne smerom hore.
- Dbajte na to, aby boli pracovné nástroje bez mazacieho tuku.

Montáž vrtacej korunky

- Vytlačací kolík (26) nasadíte do vrtacej korunky (27) (vrtacie korunky TCT a HSS vyžadujú vytlačacie kolíky s rozdielnymi priermi).
- Vrtaciu korunku nasuňte s vytlačacím kolíkom do adaptéra vrtacej korunky (22) a utiahnite skrutky pomocou kľúča na skrutky s vnútorným šesťhranom (6 mm) (25).
Prednostne použite vrtaciu korunku so stopkou Weldon.
- Adaptér vrtacej korunky nasadíte do upínacieho mechanizmu nástroja (12).
- Hadicu na chladiaci prostriedok (37) spojte s hrdlom pre pripojenie na adaptéri vrtacej korunky.

Montáž špirálového vrtáku

Nástroje s Morseovým kuželom **MK2:**

- Nástroj nasadíte priamo do upínacieho mechanizmu nástroja (12).

Nástroje s Morseovým kuželom **MK1:**

- Nástroj nasadíte do redukčného puzdra (MK2/MK1) (30).
- Redukčné puzdro s nasadeným nástrojom zastrčíte do upínacieho mechanizmu nástroja (12).

Nástroje s **cyklindrickou** stopkou:

- Skľučovadlo s ozubeným vencom (32) naskrutkujte na kuželový trň (33) a nasadíte nástroj.
- Kuželový trň so zaskrutkovaným skľučovadlom s ozubeným vencom zastrčíte do upínacieho mechanizmu nástroja (12).

- **Zabezpečte, aby bol nástroj bezpečne zaistený.**

- **Pri nasadzovaní Morseového kužľa, resp. kuželového trňa nevynakladajte nadmernú silu.** Mohlo by to mať za následok poškodenie upínacieho mechanizmu náradia a vloženého pracovného nástroja.

Montáž závitníka

Použite vhodný adaptér závitníka (23) na rezanie závitov.

- Závitník (24) nasadíte do adaptéra (23).
- Adaptér (23) s nasadeným závitníkom (24) nasadíte do adaptéra vrtacej korunky (22) a priskrutkujte ho kľúčom na skrutky s vnútorným šesťhranom (6 mm) (25).
- Adaptér vrtacej korunky (22) nasadíte do upínacieho mechanizmu nástroja (12).

Odobratie nástroja

- Vyrážací klin MK2 (34) nasadíte do otvoru (13) tak, aby skosená hrana ukazovala nadol. Ak sa vyrážací klin (34) nedá nasadiť cez hnacie vreteno, nepatrne otočte pracovný nástroj.
- Vyrážací klin (34) zatlačte pomocou kladiva k zariadeniu a pracovný nástroj uvoľnite z upínacieho mechanizmu nástroja.

Montáž systému chladiaceho prostriedku (pozri obrázok X B)

- **Systém chladiaceho prostriedku sa smie používať výhradne pri vrtaní s vrtacou korunkou.**

Nádoba na chladiaci prostriedok sa musí pred použitím naplniť chladiacim prostriedkom. Pred otvorením ventilu musíte mať zadný uzáver nádoby na chladiaci prostriedok potiahnuť nahor.

Ventil úplne otvorte pred zapnutím elektrického náradia.

Objem nádoby na chladiaci prostriedok je možné meniť potiahnutím a stlačením nádoby od 500 ml do 750 ml.

Systém chladiaceho prostriedku sa nesmie používať pri vrtaní do zvislých alebo naklonených plôch ani pri vrtaní nad hlavou.

- Nádoby na chladiaci prostriedok (35) zasuňte do uchytienia (36).
- Uchytenie s nádobou na chladiaci prostriedok zasuňte zhora do koľajničky (17).
- Hrdlo na pripojenie (38) ventilu chladiaceho prostriedku spojte s hadicou na chladiaci prostriedok (37).

Nádoba na chladiaci prostriedok sa musí pred použitím naplniť chladiacim prostriedkom.

- Zabezpečte, aby bol uzatvorený uzatvárací ventil (39).
- Odskrutkujte veko nádoby na chladiaci prostriedok a do nádoby naplňte chladiaci prostriedok.
- Na nádobu na chladiaci prostriedok opäť naskrutkujte veko.

Prevádzka



Noste ochranu sluchu a ochranné okuliare, keď používate elektrické náradie.



Príprava práce

Nastavenie smeru otáčania

- ▶ **Prepínač smeru otáčania (8) aktivujte len na zastavenom elektrickom náradí.**
- **Pravobežný chod:** prepínač smeru otáčania zatlačte hore do pozície „R“.
- **Ľavobežný chod:** prepínač smeru otáčania zatlačte dole do pozície „L“.
- Upozornenie: ľavobežný chod** sa nesmie používať na vŕtanie.

Prúdový chránič

Pred každým uvedením elektrického náradia do prevádzky prekontrolujte funkčnosť prúdového chrániča!

- Zabezpečte, aby sa vypínač magnetu (20) nachádzal v pozícii „0“.
- Zaštrčte sieťovú zástrčku a stlačte tlačidlo **RESET** na prúdovom chrániči (15), kým indikácia (16) nebude svietiť na červeno.
- Stlačte tlačidlo **TEST** na prúdovom chrániči (15), kým indikácia (16) nezhasne. Pokiaľ indikácia (16) nezhasne, je prúdový chránič chybný a musí sa opraviť. S elektrickým náradím v žiadnom prípade nepracujte!
- Po zhasnutí indikácie (16) znova stlačte tlačidlo **RESET**.
- Keď indikácia (16) svieti na červeno, nasadte elektrické náradie do polohy (pozri „Správne nasadenie elektrického náradia“, Stránka 163).

- ▶ **DŮLEŽITÉ UPOZORNENIE! Po každom odpojení elektrického náradia od zdroja elektrického prúdu musíte opätovne vykonať tento test, skôr ako použijete elektrické náradie.**

Upozornenie: prúdový chránič chráni proti zásahu elektrickým prúdom od 10 mA.

Správne nasadenie elektrického náradia

Laserový kríž vám ukazuje presné miesto vŕtania.

- Laserovú jednotku zapnite pomocou vypínača (7).
- Elektrické náradie nasadte na obrobok a vyrovnajte ho pomocou laserového kríža na označenie na obrobku.
- Vypínač magnetu (20) zatlačte nahor a prekontrolujte, či elektrické náradie drží na povrchu obrobku.
- Elektrické náradie v prípade potreby zaistite bezpečnostným popruhom (42).

Montáž bezpečnostného popruhu (pozri obrázok C)

- ▶ **Pri všetkých prácach v šikmej alebo zvislej polohe alebo nad hlavou zaistite elektrické náradie pomocou dodaného bezpečnostného popruhu proti spadnutiu.**
- ▶ **Pred použitím prekontrolujte bezchybnú funkciu bezpečnostného popruhu. Nikdy nepoužívajte poškodený bezpečnostný popruh, ale tento ihneď vymeňte.**

- Bezpečnostný popruh (42) upevnite podľa možnosti pri elektrickom náradí.
- Popruh presuňte cez upnutie (11) a preložte okolo obrobku.
- Pomocou račne (40) pevne utiahnite bezpečnostný popruh.
- Na uvoľnenie bezpečnostného popruhu stlačte západku (41) na račni a vytiahnite pás.
- Bezpečnostný popruh umiestnite tak, aby sa elektrické náradie pohybovalo pri sklznutí smerom od vás.

Nastavenie hĺbky vŕtania (pozri obrázok D)

Pomocou stupnice hĺbky vŕtania (43) na náboji na kľuky (5) je možné stanoviť želanú hĺbku vŕtania. Hĺbku vŕtania je možné nastaviť na základe dielikov na stupnici. Medzi malými dielikmi je vzdialenosť 1 mm, medzi veľkými dielikmi je vzdialenosť 10 mm.

Uvedenie do prevádzky

- ▶ **Venujte pozornosť napätiu elektrickej siete!** Napätie zdroja elektrického prúdu sa musí zhodovať s údajmi na typovom štítku elektrického náradia.

Zapnutie

- Polohujte a zaistite elektrické náradie.
- Na **zapnutie** elektrického náradia zatlačte vypínač motora (9) do polohy „I“.

Upozornenie: elektrické náradie je možné zapnúť iba vtedy, keď bol predtým zapnutý magnet.

Vypnutie

- Na **vypnutie** elektrického náradia zatlačte vypínač motora (9) do polohy 0.
- Počkajte, kým sa elektrické náradie úplne zastaví.
- Vypínač magnetu (20) zatlačte nadol na vypnutie magnetu.

Ochrana pred opätovným spustením

Ochrana pred opätovným spustením zabraňuje nekontrolovanému spusteniu elektrického náradia po prerušení dodávky elektrického prúdu.

- Na **opätovné uvedenie do prevádzky** zatlačte vypínač motora (9) do polohy „I“.

Upozornenie: keď je obnovené elektrické napájanie, stlačte tlačidlo **RESET** na frekvenčnom meniči (15). Magnet sa automaticky zapne, hneď ako indikácia (16) na prúdovom chrániči (15) svieti na červeno.

Ochrana proti preťaženiu

Elektrické náradie je vybavené ochranou proti preťaženiu. Pri používaní v súlade s určením nemôže dôjsť k preťaženiu náradia. Pri príliš silnom zaťažení sa vypne elektronika elektrického náradia. Magnet ostane naďalej aktívny.

- Aby sa potom elektrické náradie opäť uviedlo do prevádzky, zatlačte vypínač motora (9) do polohy „I“.

Vykonajte nasledujúce kroky, skôr ako budete s elektrickým náradím pokračovať v práci:

- Odstráňte eventuálne prítomné blokovania. Keď je pracovný nástroj zaseknutý, nesmie sa použiť funkcia **Ľavo-bežný chod**.
- Elektrické náradie nechajte bežať naprázdno cca 1 minútu, potom je elektrické náradie opäť pripravené na prevádzku.

Indikácia preťaženia

Indikácia preťaženia **(6)** signalizuje preťaženie pri zapnutom elektrickom náradí.

Trvalé svetlo zelené	bez preťaženia
Trvalé svetlo žlté	ťažké pracovné zaťaženie – znížte rýchlosť posuvu
Blikajúce svetlo červené	veľmi ťažké pracovné zaťaženie – znížte rýchlosť posuvu alebo vypnite motor, v opačnom prípade sa aktivuje ochrana proti preťaženiu

Nastavenie otáčok

- **Pred začiatkom práce nastavte správne otáčky. Otáčky musia byť primerané pre priemer vrtania a materiál, do ktorého sa vrtá.** Pri nesprávne nastavených otáčkach sa môže pracovný nástroj poškodiť alebo zaseknúť v obrobru.

Mechanické prepínanie rýchlostných stupňov

- **Prepínač rýchlostných stupňov (19) aktivujte len pri zastavenom elektrickom náradí.**

Prepínačom rýchlostných stupňov **(19)** sa dajú predvoliť 2 rozsahy otáčok.

Stupeň I:

Rozsah nízkych otáčok na práce s veľkými vrtacími priermi.

Stupeň II:

Rozsah vysokých otáčok na práce s malými vrtacími priermi.

- Stlačte odblokovacie tlačidlo **(18)** a prepínač rýchlostných stupňov **(19)** otočte do želanej polohy.
- Ak prepínač rýchlostných stupňov nie je možné otočiť, ľahko otáčajte pracovným nástrojom a potom prepnite do želanej polohy.

Regulácia počtu otáčok

Nastavovacím kolieskom predvolby otáčok **(2)** môžete nastaviť potrebné otáčky aj počas prevádzky.

Potrebné otáčky závisia od použitého pracovného nástroja a obrábaného materiálu. Toto zabráni prehriatiu pracovného nástroja pri vrtaní a zaručí vysokú kvalitu vrtania.

Predvoľba otáčok	Pracovný nástroj
Stupeň I: 50–255 ot/min	Vrtacia korunka (Ø 35–50 mm), závitník
Stupeň II: 100–510 ot/min	Špirálový vrták, vrtacia korunka (Ø < 35 mm)

Upozornenia týkajúce sa prác

Vlastnosti obrobru

- **Prídržná sila magnetu elektrického náradia v podstatnej miere závisí od hrúbky obrobru. Najsilnejšia prídržná sila magnetu sa dosahuje na mäkkej oceli s hrúbkou minimálne 20 mm.**

Upozornenie: pri vrtaní do ocele s menšou hrúbkou sa musí pod magnetickú základnú platňu vložiť dodatočná oceľová platňa (minimálne rozmery 100 × 200 × 20 mm). Oceľovú platňu zaistíte proti spadnutiu.

Všeobecné upozornenia

- **Pri práci nad hlavou, resp. na nehorizontálnych plochách, zaistíte elektrické náradie pomocou bezpečnostného popruhu.** V prípade vypadnutia dodávky elektrického prúdu alebo po veľmi veľkom zaťažení nezostane magnetická sila zachovaná. Elektrické náradie môže spadnúť a spôsobiť nehody.
- **Keď sa pracovný nástroj zasekne, nevykonávajte žiadny posuv a vypnite elektrické náradie.** Skontrolujte dôvod zaseknutia a odstráňte príčinu pre zasekujúce sa pracovné nástroje. Nepoužívajte pritom funkciu **Ľavo-bežný chod**.
- **Pred začiatkom prác vždy skontrolujte všetky diely systému chladiaceho prostriedku.** Nikdy nepoužívajte poškodené diely.
- **Chladiaci prostriedok udržiavajte vzdialený od dielov elektrického náradia a od osôb, ktoré sa nachádzajú v pracovnej oblasti.**

Povrch obrobru musí byť hladký a čistý. Hrubé nerovnosti vyhladte, napr. rozstreky pri zváraní, a odstráňte voľnú hrdzu, nečistotu a mazací tuk. Prídržná sila magnetu platí iba pre príslušné plochy.

Motor elektrického náradia je možné spustiť iba vtedy, keď je magnet zapnutý. Pred vrtaním je nutné skontrolovať stav sily magnetu **(21)**.

Indikácia sily magnetu	Sila magnetu
Trvalé svetlo zelené	Sila magnetu dostatočná
Blikajúce svetlo červené	Nedostatočná sila magnetu, elektrické náradie sa nesmie používať. Príčiny: príliš malá hrúbka materiálu, nerovný povrch, vrstvy laku, okovínok alebo zinku, nevhodný materiál (napr. tvrdá oceľ)

- Na chladenie a masťenie použite vrtaciu emulziu alebo rezací olej, aby ste zabránili prípadnému prehriatiu alebo zablokovaniu vrtáka.
- Kovové obroby pred vrtaním označte pomocou jamkovača.
- Špirálový vrták: pri priemeroch vrtania > 10 mm predvrtajte s menšími priermi vrtania. Vďaka tomu budete môcť znížiť prítlak a ručné elektrické náradie sa bude menej zaťažovať.

- Pri vrtní do kovov používajte iba bezchybné, ostré vrtacie korunky (značkové príslušenstvo).
- Otáčajte ručnou kľukou (4) pre posuv vrtáka.
- Vhodnú rýchlosť zvolte podľa špecifikácií nástroja
Upozornenie: pri rezaní závitov sa musí použiť najnižšia rýchlosť.

Práca s vrtacou korunkou

- Používajte iba bezchybné vrtacie korunky a tieto pred každým použitím skontrolujte. Nepoužívajte poškodené vrtacie korunky.
- Elektrické náradie ihneď vypnite, keď vrtacia korunka uviazne.
- Chráňte vrtiacu korunku. Špička vrtacej korunky je tvrdá, ale aj krehká.

Nasledujúce opatrenia pomôžu znížiť alebo spomaliť opotrebovanie a zlomenie vrtacej korunky:

- Zabezpečte, aby bolo pri vrtní do ocele k dispozícii dostatok chladiaceho prostriedku; používajte chladiaci prostriedok na rezanie závitov.
- Zabezpečte, aby bol obrobok rovný a čistý, aby sa zabezpečila potrebná sila magnetu.
- Pred vrtním zabezpečte, aby boli všetky diely riadne upevnené.
- Na začiatku a na konci procesu vrtnia je nutné znížiť prítlak o 1/3.
- Keď pri vrtní do materiálov ako liatina, zliatina meď atď. vznikajú veľké množstvá kovových triesok, môže sa na zlepšenie odstraňovania kovových triesok použiť stlačený vzduch namiesto chladiaceho prostriedku.

Neutrálna poloha prepínača smeru otáčania

Elektrické náradie sa zastaví, keď sa počas vrtnia stlačí prepínač smeru otáčania (8).

Keď sa prepínač smeru otáčania nachádza v strednej polohe, môže sa pracovný nástroj otáčať v smere pohybu hodinových ručičiek, pokiaľ je nepretržite stlačený vypínač motora (9).

Tým je možné proces rezania závitov pozvoľne ukončiť.

Vrtnie

- Elektrické náradie vyrovnajte pomocou laserového kríža na obrobku.
- Zapnite magnet na zaistenie elektrického náradia na obrobok.
- pri vrtní do zvislých alebo naklonených plôch alebo nad hlavou zaistíte elektrické náradie pomocou bezpečnostného popruhu.
- Nastavte primerané otáčky.
- Zapnite elektrické náradie.
- Na vrtnie otáčajte ručnou kľukou (4) s rovnomerným posuvom, kým sa nedosiahne želaná hĺbka vrtnia.
- Ak je dosiahnutá želaná hĺbka vrtnia, vedte ručnú kľuku späť, kým sa pohonná jednotka nedostane opäť do východiskovej polohy.
- Vypnite elektrické náradie, v prípade potreby uvoľnite bezpečnostný popruh a vypnite laser a magnet.

Preprava

- Skontrolujte, či sú všetky pracovné nástroje pevne spojené s elektrickým náradím a či sa vrtné jadro už nenachádza v pracovnom nástroji.
- Sieťový kábel úplne navíňte a zviažte.
- Elektrické náradie zdvíhajte a prenášajte vždy za rukoväť (3).
- Na pohybovanie elektrickým náradím nikdy nepoužívajte kľuku alebo prípojné vedenie.

Údržba a servis

Údržba a čistenie

- ▶ **Pred všetkými prácami na elektrickom náradí vytiahnite sieťovú zástrčku zo zásuvky.**
- ▶ **Elektrické náradie a jeho vetracie štrbiny udržiavajte vždy v čistote, aby ste mohli pracovať dobre a bezpečne.**

Ak je potrebná výmena pripájacieho vedenia, musí ju vykonať **Bosch** alebo niektoré autorizované stredisko služieb zákazníkom pre elektrické náradie **Bosch**, aby sa zabránilo ohrozeniam bezpečnosti.

Výmena uhlíkov

Indikácia výmeny uhlíkov:

Približne 8 hodín predtým, ako sa elektrické náradie vypne kvôli opotrebovaným uhlíkom, začne indikácia výmeny uhlíkov (14) svietiť na červeno. Elektrické náradie môžete ďalej používať až do vypnutia.

Elektrické náradie pošlite zákazníkemu servisu Bosch, adresy nájdete v odseku „Zákaznícky servis a poradenstvo“.

Nikdy nevymieňajte len jeden uhlík!

Upozornenie: Používajte iba uhlíky uvedené výrobcom Bosch, ktoré sú určené pre váš výrobok.

- Uvoľnite kryt uhlíkov (1) použitím vhodného skrutkovača.
- Vymeňte uhlíky, na ktoré pôsobí tlak pružín, a opäť zaskrutkujte krycí uzáver.

Nastavenie štrbiny vodiacich koľajníc (pozri obrázky E1–E3)

Ak elektrické náradie pri vrtní silno vibruje alebo je vidieť štrbinu na vodiacej koľajnici, musí sa nastaviť šírka štrbiny vodiacej koľajnice. Toto zahŕňa zlomeniu pracovného nástroja a poškodeniu elektrického náradia.

- Vytiahnite zástrčku zo zásuvky, odstráňte pracovné nástroje a systém chladiaceho prostriedku a elektrické náradie položte na pevnú, rovnú a vodorovnú plochu.
- Vrtiaciu jednotku (44) otáčajte pomocou ručnej kľuky (4) dovedy smerom hore, kým vybranie nebude ležať nad hornou skrutkou (45).
- Uvoľnite hornú skrutku (45) ľavej vodiacej koľajnice kľúčom na skrutky s vnútorným šesťhranom (4 mm) (25).
- Vrtiaciu jednotku (44) pretočte ručnou kľukou (4) úplne smerom nahor.
- Uvoľnite 3 dolné skrutky (45) ľavej vodiacej koľajnice kľúčom na skrutky s vnútorným šesťhranom (4 mm) (25).

- Utiiahnite 4 skrutky (46) kľúčom na skrutky s vnútorným šesťhranom (3 mm) (25) a súčasne otáčajte vrtiaciu jednotku (44) ručnou kľukou (4) smerom hore a dole. Nastavte pritom požadovanú silu posuvu.
- Vrtiaciu jednotku otočte úplne hore a pevne zaskrutkujte 3 dolné skrutky (45) ľavej vodiacej koľajnice kľúčom na skrutky s vnútorným šesťhranom (4 mm) (25).
- Vrtiaciu jednotku otočte úplne dole a pevne zaskrutkujte hornú skrutku (45) ľavej vodiacej koľajnice kľúčom na skrutky s vnútorným šesťhranom (4 mm) (25).

Nastavenie lasera (pozri obrázok F)

Aby ste si zabezpečili presné otvory, musíte vždy po intenzívnom používaní skontrolovať laserové lúče a v prípade potreby ich nanovo nastaviť.

- Na zapnutie lasera zatlačte vypínač lasera (7) do polohy „I“.
- Odskrutkujte kryt lasera (47).
- Nepatrne uvoľnite skrutky svorky (49).
- Laserovým križom pohnite doprava alebo doľava tým, že budete otáčať skrutku (50) do príslušného smeru.
- Laserovým križom pohnite v smere k nástroju alebo od nástroja tým, že budete otáčať skrutku (51) do príslušného smeru.
- Opäť utiahnite skrutky svorky (49).
- Opäť utiahnite kryt lasera (47).

Zákaznícka služba a poradenstvo ohľadom použitia

Servisné stredisko Vám odpovie na otázky týkajúce sa opravy a údržby Vášho produktu ako aj náhradných dielov. Rozkladové výkresy a informácie o náhradných dieloch nájdete tiež na: www.bosch-pt.com

V prípade otázok týkajúcich sa našich výrobkov a príslušenstva Vám ochotne pomôže poradenský tím Bosch.

V prípade akýchkoľvek otázok a objednávok náhradných dielov uvádzajte bezpodmienečne 10-miestne vecné číslo uvedené na typovom štítku výrobu.

Slovakia

Na www.bosch-pt.sk si môžete objednať opravu vášho stroja alebo náhradné diely online.

Tel.: +421 2 48 703 800

Fax: +421 2 48 703 801

E-Mail: servis.naradia@sk.bosch.com

www.bosch-pt.sk

Ďalšie adresy servisov nájdete na:

www.bosch-pt.com/serviceaddresses

Likvidácia

Elektrické náradie, príslušenstvo a obaly treba odovzdať na ekologickú recykláciu.



Nevyhadzujte elektrické náradie do bežného odpadu z domácnosti!

Len pre krajiny EÚ:

Podľa európskej smernice 2012/19/EÚ o odpade z elektrických a elektronických zariadení a podľa jej transpozície do národného práva sa musí už nepoužiteľné elektrické náradie zbierať separovane a odovzdať na ekologickú recykláciu.

Magyar

Biztonsági tájékoztató

Általános biztonsági előírások az elektromos kéziszerszámok számára

FIGYELMEZ-TETÉS Olvassa el valamennyi biztonsági tájékoztatót, előírást, illusztrációt és adatot, amelyet az elektromos

kéziszerszámmal együtt megkapott. Az alábbiakban felsorolt előírások betartásának elmulasztása áramütéshez, tűzhöz és/vagy súlyos testi sérülésekhez vezethet.

Kérjük a későbbi használatra gondosan őrizze meg ezeket az előírásokat.

Az alább alkalmazott "elektromos kéziszerszám" fogalom a hálózati elektromos kéziszerszámokat (hálózati csatlakozó kábelrel) és az akkumulátoros elektromos kéziszerszámokat (hálózati csatlakozó kábel nélkül) foglalja magában.

Munkahelyi biztonság

- ▶ **Tartsa tisztán és jól megvilágítva a munkaterületet.** A zsúfolt vagy sötét területeken gyakrabban következnek be balesetek.
- ▶ **Ne dolgozzon a berendezéssel olyan robbanásveszélyes környezetben, ahol éghető folyadékok, gázok vagy por vannak.** Az elektromos kéziszerszámok szikrákat keltenek, amelyek a port vagy a gőzöket meggyújthatják.
- ▶ **Tartsa távol a gyerekeket és a nézelődőket, ha az elektromos kéziszerszámot használja.** Ha elvonják a figyelmét, elvesztheti az uralmát a berendezés felett.

Elektromos biztonsági előírások

- ▶ **A készülék csatlakozó dugójának bele kell illeszkednie a dugaszolóaljzatba. A csatlakozó dugót semmilyen módon sem szabad megváltoztatni. Védőföldeléssel ellátott készülékek esetében ne használjon csatlakozó adaptert.** A változtatás nélküli csatlakozó dugók és a megfelelő dugaszoló aljzatok csökkentik az áramütés kockázatát.
- ▶ **Kerülje el a földelt felületekkel való érintkezést, mint például csövek, fűtőtestek, kályhák és hűtőgépek.** Az áramütés veszélye megnövekszik, ha a teste földelve van.
- ▶ **Tartsa távol az elektromos kéziszerszámot az esőtől és a nedvességtől.** Ha víz jut be egy elektromos kéziszerszámba, az megnöveli az áramütés veszélyét.
- ▶ **Ne használja a kábelt a rendeltetésétől eltérő célokra. Sohase vigye vagy húzza az elektromos kéziszerszámot.**

mot a kábelnél fogva, valamint sose húzza ki a csatlakozót a kábelnél fogva a dugaszoló aljzattól. Tartsa távol a kábelt hőforrásoktól, olajtól, éles sarkoktól és élektől, valamint mozgó gépalkatrészekről. A megrongálódott vagy csomókkal teli kábel megnöveli az áramütés veszélyét.

- ▶ **Ha egy elektromos kéziszerszámmal a szabadban dolgozik, csak kültéri hosszabbítót használjon.** A kültéri hosszabbító használata csökkenti az áramütés veszélyét.
- ▶ **Ha nem lehet elkerülni az elektromos kéziszerszám nedves környezetben való használatát, alkalmazzon egy hibaáram-védőkapcsolót.** A hibaáram-védőkapcsoló alkalmazása csökkenti az áramütés kockázatát.

Személyi biztonság

- ▶ **Munka közben mindig figyeljen, ügyeljen arra, amit csinál és megfontoltan dolgozzon az elektromos kéziszerszámmal. Ne használja a berendezést ha fáradt vagy kábítószert, alkohol vagy gyógyszer hatása alatt áll.** Egy pillanatnyi figyelmetlenség a szerszám használata közben komoly sérülésekhez vezethet.
- ▶ **Viseljen védőfelszerelést. Viseljen mindig védőszemüveget.** A védőfelszerelések, mint a porvédő álarc, csúszásbiztos védőcipő, védősapka és fülvédő megfelelő használata csökkenti a személyi sérülések kockázatát.
- ▶ **Kerülje el a készülék akaratlan üzembe helyezését. Győződjön meg arról, hogy az elektromos kéziszerszám ki van kapcsolva, mielőtt beköti az áramforrást és/vagy az akkumulátort, valamint mielőtt felemelné és vinni kezdené az elektromos kéziszerszámot.** Ha az elektromos kéziszerszám felemelése közben az újjat a kapcsolón tartja, vagy ha a készüléket bekapcsol állapotban csatlakoztatja az áramforráshoz, az baleset vezethet.
- ▶ **Az elektromos kéziszerszám bekapcsolása előtt okvetlenül távolítsa el a beállítószerszámokat vagy csavarulcsokat.** Az elektromos kéziszerszám forgó részeiben felejtett beállítószerszám vagy csavarulcs sérüléseket okozhat.
- ▶ **Ne becsülje túl önmagát. Ügyeljen arra, hogy mindig biztosan álljon és az egyensúlyát megtartsa.** Így az elektromos kéziszerszám felett váratlan helyzetekben is jobban tud uralkodni.
- ▶ **Viseljen megfelelő ruházatot. Ne viseljen bő ruhát vagy ékszereket. Tartsa távol a haját és a ruháját a mozgó részekről.** A bő ruhát, az ékszereket és a hosszú haját a szerszám mozgó részei magukkal ránthatják.
- ▶ **Ha az elektromos kéziszerszámra fel lehet szerelni a por elszívásához és összegyűjtéséhez szükséges berendezéseket, ellenőrizze, hogy azok megfelelő módon hozzá vannak kapcsolva a készülékhez és rendeltetésüknek megfelelően működnek.** A porgyűjtő berendezések használata csökkenti a munka során keletkező por veszélyes hatásait.
- ▶ **Ne hagyja, hogy az elektromos kéziszerszám gyakori használata során szerzett tapasztalatok túlságosan magabiztossá tegyék, és figyelmen kívül hagyja az idevonatkozó biztonsági alapelveket.** Egy gondatlan

művelet egy másodperc törtrésze alatt súlyos sérüléseket okozhat.

Az elektromos kéziszerszámok gondos kezelése és használata

- ▶ **Ne terhelje túl a berendezést. A munkájához csak az arra szolgáló elektromos kéziszerszámot használja.** A megfelelő elektromos kéziszerszámmal a megadott teljesítménytartományon belül jobban és biztonságosabban lehet dolgozni.
- ▶ **Ne használjon olyan elektromos kéziszerszámot, amelynek a kapcsolója elromlott.** Minden olyan elektromos kéziszerszám, amelyet nem lehet sem be-, sem ki-csatlakoztatni, veszélyes és meg kell javíttatni.
- ▶ **Húzza ki a csatlakozót az áramforrásból és/vagy távolítsa el az akkumulátort (ha az leválasztható az elektromos kéziszerszámtól), mielőtt az elektromos kéziszerszámon beállítási munkákat végez, tartozékokat cserél vagy a szerszámot tárolásra elteszi.** Ez az elővigyázatossági intézkedés meggátolja a szerszám akaratlan üzembe helyezését.
- ▶ **A használaton kívüli elektromos kéziszerszámokat olyan helyen tárolja, ahol azokhoz gyermekek nem férhetnek hozzá. Ne hagyja, hogy olyan személyek használják az elektromos kéziszerszámot, akik nem ismerik a szerszámot, vagy nem olvasták el ezt az útmutatót.** Az elektromos kéziszerszámok veszélyesek, ha azokat gyakorlatlan személyek használják.
- ▶ **Tartsa megfelelően karban az elektromos kéziszerszámokat és a tartozékokat. Ellenőrizze, hogy a mozgó alkatrészek kifogástalanul működnek-e, nincsenek-e beszorulva, illetve nincsenek-e eltörve vagy megrongálódva olyan alkatrészek, amelyek hatással lehetnek az elektromos kéziszerszám működésére. A berendezés megrongálódott részeit a készülék használata előtt javíttassa meg.** Sok olyan baleset történik, amelyet az elektromos kéziszerszám nem megfelelő karbantartására lehet visszavezetni.
- ▶ **Tartsa tisztán és éles állapotban a vágószerszámokat.** Az éles vágóélekkel rendelkező, gondosan ápolat vágószerszámok ritkábban ékelődnek be és azokat könnyebben lehet vezetni és irányítani.
- ▶ **Az elektromos kéziszerszámokat, tartozékokat, szerszámcsereket stb. csak ezen kezelési utasításoknak megfelelően használja. Vegye figyelembe a munkakörülményeket valamint a kivitelezendő munka sajátosságait.** Az elektromos kéziszerszám eredeti rendeltetésétől eltérő célokra való alkalmazása veszélyes helyzeteket eredményezhet.
- ▶ **Tartsa szárazon, tisztán valamint olaj- és zsírmentes állapotban a fogantyúkat és markoló felületeket.** A csúszós fogantyúk és markoló felületek váratlan helyzetekben lehetetlenné teszik az elektromos kéziszerszám biztonságos kezelését és irányítását.

Szerviz



- ▶ **Az elektromos kéziszerszámot csak szakképzett személyzet kizárólag eredeti pótalkatrészek felhasználá-**

sával javíthatja. Ez biztosítja, hogy az elektromos kéziszerszám biztonságos maradjon.

Biztonsági előírások mágneses fűrőgépek számára


- ▶ **Az elektromos kéziszerszámot csak a szigetelt markolatfelületeknél fogva kezelje, főleg ha olyan műveletet hajt végre, melynek során a vágó tartozék rejtett vezetékhez vagy az elektromos kéziszerszám saját tápvezetékéhez érhet.** Ha a vágó tartozék egy feszültség alatt álló vezetékhez ér, az elektromos kéziszerszám fedetlen fémrészei szintén feszültség alá kerülhetnek és áramütéshez vezethetnek.
- ▶ **Amikor az elektromos kéziszerszámot a biztonsági hevederrel hozzáerősíti a munkadarabhoz, gondoskodjon arról, hogy a biztonsági heveder képes legyen a használat során a gép megtartására és visszatartására.** Ha a munkadarab gyenge, vagy porózus, akkor lehet, hogy megrongálódott és ennek következtében az elektromos kéziszerszám leválhat a munkadarabról.
- ▶ **Ha falakon vagy mennyezeten keresztül fúr, gondoskodjon a túlsó oldalán található munkaterület és az ott tartózkodó személyek védelméről.** A fűrőfej a másik oldalon kinyúlhat a falból, vagy a kifúrt darab a másik oldalon is leeshet.
- ▶ **Függőleges vagy ferde felületeken vagy a kezelő feje felett végzett fúráshoz a hűtőanyagtartályt nem lehet használni.** Kérjük használjon hűtőhabot. Gondoskodjon arról, hogy ne juthasson víz a kéziszerszámba. Ha víz hatol be az elektromos kéziszerszámba, ez megnöveli az áramütés kockázatát.
- ▶ **Az elektromos kéziszerszámot rögzíteni kell.** Egy nem megfelelően rögzített elektromos kéziszerszám elmozdulhat vagy feldőlhet és személyi sérüléseket okozhat.
- ▶ **Ne viseljen kesztyűt.** A kesztyű beleakadhat a forgó alkatrészekbe vagy a forgácsba és ez személyi sérüléshez vezethet.
- ▶ **Tartsa távol a kezét a fúrési területtől, amíg a kéziszerszám működésben van.** A forgó alkatrészek vagy forgácsok megérintése személyi sérüléshez vezethet.
- ▶ **Győződjön meg arról, hogy a betétszerszám forog, mielőtt bevezetné azt a munkadarabba.** Ellenkező esetben a betétszerszám beékelődhet a munkadarabba, ez a munkadarab váratlan elmozdulásához és személyi sérüléshez vezethet.
- ▶ **Ha a betétszerszám beszorult, ne gyakoroljon rá tovább lefelé irányuló nyomást és kapcsolja ki a kéziszerszámot. Vizsgálja meg és szüntesse meg a beékelődés okát.** A beékelődés a munkadarab váratlan elmozdulásához és személyi sérüléshez vezethet.
- ▶ **Kerülje el a hosszú forgácsok létrejöttét, ehhez rendszeresen szakítsa meg a lefelé irányuló nyomást.** Az éles fémforgácsok mindenhol beakadhatnak és személyi sérüléseket okozhatnak.
- ▶ **Soha ne távolítsa el a forgácsot a fúrési területről, amíg a kéziszerszám működésben van. A forgács eltá-**

volítása előtt távolítsa el a betétszerszámot a munkadarabtól, kapcsolja ki a kéziszerszámot és várja meg, amíg a betétszerszám teljesen leáll. Használjon valamilyen segédeszközt, például egy kefért vagy horgot a forgács eltávolítására. A forgó alkatrészek vagy forgácsok megérintése személyi sérüléshez vezethet.

- ▶ **A betétszerszám megengedett fordulatszámának legalább akkorának kell lennie, mint az elektromos kéziszerszámon megadott legnagyobb fordulatszám.** A megengedtnél gyorsabban forgó betétszerszámok széttörhetnek és a darabjai elrepülhetnek.
 - ▶ **A rejtett vezeték felkutatásához használjon arra alkalmas fémkereső készüléket, vagy kérje ki a helyi energiaellátó vállalat tanácsát.** Ha egy elektromos vezeték a berendezéssel megérint, az tűzhöz és áramütéshez vezethet. Egy gázvezeték megrongálása robbanást eredményezhet. Ha egy vízvezeték szakít meg, anyagi károk keletkeznek, vagy áramütést okozhat.
 - ▶ **Sohase üzemeltesse az elektromos kéziszerszámot az azal együtt szállított hibaáram-védőkapcsoló (PRCD) nélkül.**
 - ▶ **Minden munkakezdés előtt ellenőrizze a hibaáram védőkapcsoló (PRCD) előírás szerű működését.** A megrongálódott hibaáram védőkapcsolókat (PRCD) egy Bosch bevégzőszolgálatlal javíttassa meg vagy cseréltesse ki.
 - ▶ **Ügyeljen arra, hogy se a munkaterületen tartózkodó személyek, se maga az elektromos kéziszerszám ne juthassanak érintkezésbe a kilépő vízzel.**
 - ▶ **Viseljen csúszásbiztos cipőt.** Így elkerülheti a sima felületeken való kicsúszás során fellépő sérüléseket.
 - ▶ **Soha ne hagyja ott a szerszámot, amíg az teljesen le nem állt.** A betétszerszámok kifutásuk során sérüléseket okozhatnak.
 - ▶ **Tartsa távol a munkaterülettől a fűrőgép csatlakozó kábelét.** Egy megrongálódott vagy csomókkal teli kábel megnöveli az áramütés veszélyét.
 - ▶ **Ne terhelje túl az elektromos kéziszerszámot és ne használja azt sem létraként, sem állványként.** Az elektromos kéziszerszám túlterhelése, vagy a csempe megmunkáló asztalra való felállítás ahhoz vezethet, hogy az elektromos kéziszerszám súlypontja magasabbra kerül és az felbillen.
 - ▶ **Az elektromos kéziszerszámot csak védővezetékkel ellátott, megfelelően méretezett villamos hálózatokról szabad üzemeltetni.**
- 


Szívrítmus-szabályozóval vagy más beültetett orvosi készülékkel ellátott személyek ezt az elektromos kéziszerszámot nem használhatják.

Fém tárgyakkal és órák viselni tilos.
- ▶ **Húzza ki a csatlakozó dugót a dugaszolóaljzatból, és/vagy vegye ki az akkumulátort az elektromos kéziszer-**

- számból, **mielőtt az elektromos kéziszerszámon beállítási munkákat végez, vagy tartozékokat cserél.** Az elektromos kéziszerszámok akaratlan elindítása baleseteket okozhat.
- ▶ **Ha az elektromos kéziszerszámot a feje felett használja, akkor vonjon be a munkába egy második személyt.**
 - ▶ **Függőleges vagy ferde felületek fúrásához, vagy a fej felett végzett munkákhoz biztosítsa be egy biztosító hevederrel az elektromos kéziszerszámot.** Feszültségkiesés esetén, vagy túl erős terhelésnél a mágnes tartóereje nem marad meg. Az elektromos kéziszerszám leeshet és baleseteket okozhat.
 - ▶ **Az elektromos kéziszerszám egy hirtelen lengőmozgás esetén leeshet.** Egy állványon végzett munka során az elektromos kéziszerszám az indításkor vagy egy feszültségkiesés esetén egy hirtelen lengőmozgást hajthat végre. Biztosítsa a mellékelt biztosító hevederrel az elektromos kéziszerszámot. Egy biztonsági öv viselésével biztosítsa be saját magát is a leesés ellen.
 - ▶ **A felületnek simának és tisztának kell lennie.** Simítsa ki a durvább egyenetlenségeket, például az anyagra ráfreccsent hegesztőanyagot és távolítsa el a lazán tapadó rozsdát, szennyeződések és zsírt. A mágnes tartóereje csak megfelelő felületeken érvényesül.
 - ▶ **Rögzítse az elektromos kéziszerszámot egy stabil, sík és vízszintes felületre.** Ha az elektromos kéziszerszám elcsúszhat vagy billeghet, a betétszerszámot nem lehet egyenletesen és biztonságosan vezetni.
 - ▶ **Tartsa tisztán a munkafelületet a megmunkálandó munkadarabbal együtt.** Az éles szélű fúrási forgács és egyéb tárgyak sérülésekhez vezethetnek. Az anyagkeverékek különösen veszélyesek. A könnyűfémpor meggyulladhat vagy felrobbanhat.
 - ▶ **A munka befejezése után ne érjen hozzá a betétszerszámhoz, amíg az le nem hűlt.** A betétszerszám a munka során igen erősen felhevül.
 - ▶ **Ne érintse meg a fúrómagot, amelyet a vezetőpecek a munka befejezése után automatikusan kilök.** A fúrómag igen forró lehet.
 - ▶ **Rendszeresen vizsgálja meg a kábelt és ha megrongálódott, csak egy feljogosított Bosch elektromos kéziszerszám-műhely vevőszolgálatával javíttassa meg. A megrongálódott hosszabbító kábeleket cserélje ki.** Ez biztosítja, hogy az elektromos kéziszerszám biztonságos maradjon.
 - ▶ **Az elektromos kéziszerszámokat használaton kívül biztos helyen tárolja. A tárolási helynek száraznak és lezáráthatónak kell lennie.** Ez megakadályozza, hogy az elektromos kéziszerszám a tárolás során megrongálódjon, vagy hogy azt tapasztalatlan személyek használják.
 - ▶ **Soha ne használja az elektromos kéziszerszámot, ha a kábel megrongálódott. Ha a hálózati csatlakozó kábel a munka során megsérül, ne érintse meg a kábelt, hanem azonnal húzza ki a csatlakozó dugót a dugaszolóaljzataból.** Egy megrongálódott kábel megnöveli az áramütés veszélyét.
 - ▶ **Az elektromos kéziszerszámot csak egy előírászerűen földelt hálózathoz csatlakoztassa.** A dugaszolóaljzatnak és a hosszabbítóknak egy működőképes védővezetékkel kell rendelkeznie.
 - ▶ **A mágnes tapadása a munkadarab vastagságától függ.** A legbiztosabb tartóerőt legalább 20 mm vastag, szénben szegény acél munkadaraboknál lehet elérni. Vékonyabb acél munkadarabokban végzett fúrásához egy további acéllemez (a legkisebb méret 100 x 200 x 20 mm) kell a mágneses alaplemez alá tenni. Biztosítsa be leesés ellen az acéllemez.
 - ▶ **A fémforgácsok és egyéb szennyezések lényeges mértékben befolyásolják a mágnes tartóerejét.** Mindig gondoskodjon arról, hogy a mágneses alaplap tiszta legyen.
 - ▶ **Előzze meg a mágnes leválását.** Gondoskodjon arról, hogy a mágneses alaplap előírászerűen hozzátapadjon a munkadarabhoz, mielőtt megkezdené a fúrást.
 - ▶ **Ne kapcsolja ki a mágneset és ne használja a visszafelé fúrási funkciót, mielőtt a készülék teljesen leáll.**
 - ▶ **Más elektromos berendezések, amelyek ugyanahhoz a dugaszoló aljzathoz vannak csatlakoztatva, egyenetlen feszültséget okozhatnak, amely a mágnes leválásához vezethet.** Az elektromos kéziszerszámot csak egy dugaszoló aljzatban egyedül használja.
 - ▶ **Az üregefúrókat ne használja hűtőfolyadék nélkül.** Az üzemeltetés előtt mindig ellenőrizze a hűtőfolyadék szintjét.
 - ▶ **Óvja meg a motort.** Sohase tegye lehetővé, hogy hűtőfolyadék, víz, vagy más szennyezések juthassanak a motorba.
 - ▶ **A fémforgácsok gyakran igen élesek és forrók. Sohase érintse meg pusztá kézzel ezeket.** A tisztításhoz egy mágneses forgácsgyűjtő és egy forgácschorgot vagy más alkalmas szerszámot használjon.
 - ▶ **Sohase próbálja meg a készüléket helytelen vagy túl alacsony feszültséggel üzemeltetni.** Ellenőrizze a típus táblát, hogy csak helyes feszültségű és frekvenciájú áramot használjon.
 - ▶ **Az elektromos kéziszerszám egy lézer figyelmeztető táblával kerül kiszállításra (lásd a "Szimbólumok és magyarázatuk" táblázatot).**
 - ▶ **Soha ne tegye felismerhetetlenné az elektromos kéziszerszámon található figyelmeztető táblákat.**
- 

Ne irányítsa a lézersugarat más személyekre vagy állatokra és saját maga se nézzen bele sem a közvetlen, sem a visszavert lézersugarba. Ellenkező esetben a személyeket elvakíthatja, baleseteket okozhat és megsértheti az érintett személy szemét.
- ▶ **Ha a szemét lézersugárzás éri, csukja be a szemét és lépjen azonnal ki a lézersugár vonalából.**
 - ▶ **Ne hajtson végre a lézerberendezésen semmiféle változtatást.**

- ▶ **Ne hagyja, hogy gyerekek felügyelet nélkül használják az elektromos kéziszerszámot.** Azok saját magukat más személyeket akaratlanul is elvakíthatnak
- ▶ **Ha a lézer figyelmeztető tábla szövege nem az Ön nyelvén van megadva, ragassa át azt az első üzembe helyezés előtt a készülékkel szállított öntapadó címkével, amelyen a szöveg az Ön országában használatos nyelven található.**

Jelképes ábrák

A következő szimbólumoknak komoly jelentőségük lehet az Ön elektromos kéziszerszámának használata során. Jegyezze meg ezeket a szimbólumokat és jelentésüket. A szimbólumok helyes interpretálása segítségére lehet az elektromos kéziszerszám jobb és biztonságosabb használatában.

Szimbólumok és magyarázatuk



FIGYELMEZTETÉS! Ne irányítsa a lézersugarat személyekre vagy állatokra és saját-maga se nézzen bele közvetlenül az eredeti vagy a visszavert lézersugárba.



Viseljen védőszemüveget.



Viseljen fülvédőt. Ennek elmulasztása esetén a zaj hatása a hallóképesség elvesztéséhez vezethet.



FIGYELMEZTETÉS! Gondoskodjon arról, hogy a biztosító heveder kifogástalanul működjön, mielőtt használná. Sohase használjon egy megromgálódott biztosító hevedert. Azonnal cserélje ki.



FIGYELMEZTETÉS! A készüléket tilos esőben a szabadban üzemeltetni.



FIGYELMEZTETÉS! Ha a túlterhelés kijelző oszlopai ezen jel közelében világítanak, a terhelés igen magas. Csökkentse a terhelést vagy kapcsolja ki a motort, ellenkező esetben a túlterhelés elleni védelem aktiválásra kerül és a motor automatikusan kikapcsol.

Szimbólumok és magyarázatuk



Ha a túlterhelés kijelző oszlopai ezen jel közelében világítanak, akkor a terhelés az optimális tartományon belül van, nem áll fenn túlterhelés.



FIGYELMEZTETÉS! Ne tartsa a kezét a betétszerszám és a tartozékok alá, amikor ezeket kicseréli.



FIGYELMEZTETÉS! A fúrás megkezdése előtt gondoskodjon arról, hogy a mágnes ereje elegendő legyen. A munkadarab felületének síknak, tisztának és elég vastagnak kell lennie.



FIGYELMEZTETÉS! Az elektromos kéziszerszámot függőleges felületeken, a fej felett és a ferde felületeken végzendő munkákhoz a biztosító hevederrel biztosítani kell.

A termék és a teljesítmény leírása



Olvassa el az összes biztonsági figyelmeztetést és előírást. A biztonsági előírások és utasítások betartásának elmulasztása áramütéshez, tűzhoz és/vagy súlyos sérülésekhez vezethet.

Kérjük, vegye figyelembe a Használati Utasítás első részében található ábrákat.

Rendeltetészerű használat

Az elektromos kéziszerszám mágnesezhető anyagokban (pl. acél) végzett fúrásra szolgál.

Az elektromos kéziszerszámot vízszintes, függőleges és fej feletti helyzetben lehet használni. Ügyeljen arra, hogy a munkadarab befogási felülete sík legyen, megfelelően legalább az elektromos kéziszerszám alapfelületének és legalább 20 mm vastag, magnetizálható és tiszta anyagból álljon.

Az ábrákon látható kerülő komponensek

A készülék ábrázolásra kerülő komponenseinek sorszámozása az elektromos kéziszerszámnak az ábra-oldalon található képeire vonatkozik.

- (1) A szénkefék burkolata
- (2) Fordulatszám előválasztó szabályozó kerék
- (3) Fogantyú szigetelt markolatfelület
- (4) Kézi forgatókar (3 x)
- (5) Agy
- (6) Túlterhelés kijelző
- (7) Lézer be-/kikapcsoló
- (8) Forgásirány-átkapcsoló

- (9) Motor be-/kikapcsoló
 (10) Mágneses alaplemez
 (11) Biztosító heveder rögzítő
 (12) Szerszámbe fogó egység
 (13) Nyílás az MK2-kihajtóék számára
 (14) Szénkefe-csere kijelző
 (15) Hibaáram-védőkapcsoló
 (16) Kijelző a hibaáram-védőkapcsolón
 (17) Sín a hűtőanyagtartály tartó számára
 (18) Fokozatválasztó kapcsoló reteszelés feloldó gomb
 (19) Fokozat átkapcsoló
 (20) Mágnes be-/kikapcsoló
 (21) Mágneses erőter kijelző
 (22) Magfúró adapter
 (23) Menetvágó fúró adapter^{a)}
 (24) Menetvágó fúró^{a)}
 (25) Belső hatlapos csavarkulcs (3/4/6 mm)
 (26) Kivető csap
 (27) Magfúró^{a)}
 (28) MK2 csigafúró^{a)}
 (29) MK1 csigafúró^{a)}
 (30) Redukáló hüvely (MK2/MK1)
 (31) Hengeres szárú csigafúró^{a)}
 (32) Fogaskoszorús fúrótokmány (Ø16 mm-ig)^{a)}
 (33) Kúpos tüske^{a)}
 (34) MK2-kihajtóék
 (35) Hűtőanyagtartály
 (36) Hűtőanyagtartály tartó
 (37) Hűtőanyag tömlő
 (38) Csatlakozócsonk a hűtőrendszer számára
 (39) Hűtőanyag szelep
 (40) Kilinccsmű
 (41) Zárkilincs a kilinccsművön
 (42) Biztosító heveder
 (43) Fúrásmélység skála
 (44) Fúróegység
 (45) Vezetősín csavarok
 (46) Részbeállító csavarok
 (47) Lézerburkolat
 (48) A lézersugár kilépési pontja
 (49) Tartó kapocs
 (50) Lézerbeállító csavar jobbra/balra
 (51) Lézerbeállító csavar előre/hátra

a) **A képeken látható vagy a szövegben leírt tartozékok részben nem tartoznak a standard szállítmányhoz. Tartozék-programunkban valamennyi tartozék megtalálható.**

Műszaki adatok

Mágneses fúrógép		GBM 50-2
Rendelési szám		3 601 AB4 0..
Névleges felvett teljesítmény	W	1200
Üresjáratú fordulatszám		
- 1. fokozat	min ⁻¹	50-250
- 2. fokozat	min ⁻¹	100-510
Lézertípus	nm	635
	mW	< 1
Lézerosztály		2
C ₆		1
A lézervonal divergenciája	mrad (teljes szög)	0,5
max. fúróátmérő		
- Magfúró	mm	50
- Csigafúró	mm	23
- Menetvágó fúró		M16
Szerszámbe fogó egység		MK 2 - DIN 228
Mágneses tartóerő	kN	14
max. fúrólöket	mm	165
A mágneses alaplemez méretei (szélesség x mélység x magasság)	mm	200 x 98 x 38,5
Súly az „EPTA-Procedure 01:2014” szerint	kg	14,7
Érintésvédelmi osztály		⊕/I

A adatok 230 V hálózati feszültségre [U] vonatkoznak. Ettől eltérő feszültségek és külön, egyes országok számára készült kivitelek esetén ezek az adatok változhatnak.

Zajkibocsátási értékek

A zajkibocsátási értékek a

EN 62841-1 Annex I szabványnak megfelelően kerültek meghatározásra.

Az elektromos kéziszerszám A-értékelésű zajszintjének tipikus értékei: hangnyomásszint **90 dB(A)**; hangteljesítményszint **110 dB(A)**. A szórás, K=3 dB.

Viseljen fülvédőt!

Az ezen előírásokban megadott zajkibocsátási érték egy szabványban rögzített mérési módszerrel került meghatározásra és az elektromos kéziszerszámok összehasonlítására ez az érték felhasználható. Ez az érték a zajkibocsátás ideiglenes becsülésére is alkalmas.

A megadott zajkibocsátási érték az elektromos kéziszerszám fő alkalmazási területeire vonatkozik. Ha azonban az elektromos kéziszerszámot más célokra, eltérő betétszerszámokkal, vagy nem kielégítő karbantartás mellett használják, a zajkibocsátási érték a fenti értékektől eltérhet. Ez az egész munkaidőre vonatkozó zajkibocsátást lényegesen megnövelheti.

A zajkibocsátás pontos megbecsüléséhez figyelembe kell venni azokat az időszakokat is, amikor a készülék kikapcsolt állapotban van, vagy amikor be van ugyan kapcsolva, de nem kerül ténylegesen használatra. Ez az egész munkaidőre vonatkozó zajkibocsátást lényegesen csökkentheti.

Összeszerelés

- ▶ **Az elektromos kéziszerszámon végzendő bármely munka megkezdése előtt húzza ki a csatlakozó dugót a dugaszolóaljzatból.**

A kézi forgatókarok felszerelése

- Csavarozza szorosan bele a három **(4)** kézi forgatókart a **(5)** agyba.

Szerszámcsere (lásd a A ábrát)

- Hajtsa egészen fel a **(4)** kézi forgatókarral a hajtóegységet.
- Ügyeljen arra, hogy a betétszerszámok zsirtól mentesek legyenek.

A magfúró felszerelése

- Tegye bele a **(26)** kivető csapot a **(27)** magfúróba (a TCT- és HSS-magfúrókhoz különböző átmérőjű kivető csapokra van szükség).
- Tegye bele a magfúrót a kivető csappal a **(22)** magfúró-adapterbe és húzza meg szorosra a **(25)** belső hatlapos csavarokulccsal (6 mm) a csavarokat.
Lehetőleg egy Weldon-szárral ellátott magfúrót használjon.
- Tegye bele a magfúró-adaptert a **(12)** szerszámbe fogó egységbe.
- Csatlakoztassa a **(37)** hűtőanyag tömlőt a magfúró-adapter csatlakozócsonkjához.

Csigafúrók felszerelése

MK2: Morse-kúpos szerszámok

- Tegye bele a szerszámot közvetlenül a **(12)** szerszámbe fogó egységbe.

MK1: Morse-kúpos szerszámok

- Tegye bele a szerszámot a **(30)** redukáló hüvelybe (MK2/ MK1).
- Dugja bele a redukáló hüvelyt az abba behelyezett szerszámmal a **(12)** szerszámbe fogó egységbe.

Hengeres szárú szerszámok:

- Csavarja rá a **(32)** fogaskoszorús fúrótokmányt a **(33)** kúpos tüskére és tegye bele a szerszámot.
- Dugja bele a kúpos tüskét az abba belesavart fogaskoszorús fúrótokmánnyal a **(12)** szerszámbe fogó egységbe.

- ▶ **Gondoskodjon arról, hogy a szerszám biztonságosan bepattanjon a helyére.**

- ▶ **A Morse-kúp, illetve a kúpos tüske behelyezésekor ne alkalmazzon erőszakot.** Ez a szerszámbe fogó egység és a behelyezett szerszámok megrongálódásához vezethet.

A menetvágó fúró felszerelése

A menetvágáshoz használja a megfelelő **(23)** menetvágó fúró adaptert.

- Tegye bele a **(24)** menetvágó fúrót a **(23)** adapterbe.
- Tegye bele a **(23)** adaptert az abba behelyezett **(24)** menetvágó fúróval a **(22)** magfúró-adapterbe és a **(25)** belső hatlapos fejű kulccsal (6 mm) húzza meg szorosra.
- Tegye bele a **(22)** magfúró-adaptert a **(12)** szerszámbe fogó egységbe.

A szerszám kivétele

- Dugja bele a **(34)** MK2-kihajtóéket úgy a **(13)** nyílásba, hogy a lesarkított éle lefelé mutasson.
Ha a **(34)** kihajtóéket nem lehet átdugni a hajtóorsón, forgassa el kissé a betétszerszámot.
- Egy kalapács segítségével nyomja hozzá a **(34)** kihajtóéket a készülékhez és lazítsa ki a betétszerszámot a szerszámbe fogó egységéből.

A hűtőanyagrendszer felszerelése (lásd a B ábrát)

- ▶ **A hűtőanyagrendszert kizárólag a magfúróval való fúráshoz szabad csak használni.**

A hűtőanyagtartályt a használat előtt meg kell tölteni hűtőanyaggal. A szelep kinyitása előtt felfelé kell húzni a hűtőanyag tartály kis hátsó fedelét.

A szelepet az elektromos kéziszerszám bekapcsolása előtt teljesen nyissa ki.

A hűtőanyag tartály térfogatát a tartály összenyomásával és széthúzásával 500 ml és 750 ml között meg lehet változtatni.

A hűtőanyagrendszert függőleges vagy ferde felületeken végzett munkákhoz, valamint a fej felett végzett munkákhoz nem szabad használni.

- Dugja bele a **(35)** hűtőanyagtartályt a **(36)** tartóba.
- Tolja bele a tartót a hűtőanyagtartállyal felülről a **(17)** sínbe.
- Csatlakoztassa a hűtőanyag szelep **(38)** csatlakozócsonkját a **(37)** hűtőanyag tömlőhöz.

A hűtőanyagtartályt használat előtt meg kell tölteni hűtőanyaggal.

- Gondoskodjon arról, hogy a **(39)** elzáró szelep zárva legyen.
- Csavarja le a hűtőanyag tartály fedelét és töltsön hűtőanyagot a tartályba.
- Csavarja rá a hűtőtartályra ismét a fedelét.

Üzemeltetés



Viseljen fülvédőt és védőszemüveget, amikor az elektromos kéziszerszámot használja.



A munka előkészítése

A forgásirány beállítása

► **A (8) forgásirány-átkapcsolót csak álló elektromos kéziszerszám esetén kapcsolja át.**

- **Jobbforgás:** Tolja fel a forgásirány-átkapcsolót az "R" helyzetbe.
- **Balraforgás:** Tolja le a forgásirány-átkapcsolót az "L" helyzetbe.

Figyelem: A **Balraforgást** nem szabad fűráshoz használni.

Hibaáram-védőkapcsoló

Minden egyes használatbavétel előtt ellenőrizze a hibaáram-védőkapcsoló működését!

- Gondoskodjon arról, hogy a mágnes **(20)** be-/kikapcsolója a "0" helyzetben legyen.
- Dugja be a hálózati csatlakozó dugót a dugaszoló aljzatba és nyomja meg a **(15)** hibaáram-védőkapcsolón található **RESET** gombot, amíg a **(16)** kijelző piros színben világítani kezd.
- Nyomja be addig a **(15)** hibaáram védőkapcsolón található **TEST** gombot, amíg a **(16)** kijelzés kialszik. Ha a **(16)** kijelzés nem alszik ki, a hibaáram-védőkapcsoló megrongálódott és meg kell javítani. Semmiképpen se dolgozzon az elektromos kéziszerszámmal!
- A **(16)** kijelzés kialvása után nyomja meg ismét a **RESET** gombot.
- Ha a **(16)** kijelző piros színben világít, állítsa be a helyes helyzetbe a szerszámot (lásd „Az elektromos kéziszerszám helyes beállítása”, Oldal 173).
- **FIGYELEM ! Ezt a tesztet az elektromos kéziszerszámnak az áramforrástól való elválasztása után minden egyes esetben végre kell hajtani, mielőtt ismét használja az elektromos kéziszerszámot.**

Figyelem: A hibaáram-védőkapcsoló 10 mA-tól kezdve nyújt védelmet az áramütések ellen.

Az elektromos kéziszerszám helyes beállítása

A pontos fűrási pontot egy lézerkereszt mutatja.

- Kapcsolja be a **(7)** be-/kikapcsolóval a lézerezegységet.
- Állítsa be az elektromos kéziszerszám helyzetét a munkadarabon és irányítsa a lézerkereszt segítségével pontosan a munkadarabon található jelölésre.
- Nyomja el felfelé a **(20)** mágnes be-/kikapcsolót és ellenőrizze, hogy az elektromos kéziszerszám hozzátapad-e a megmunkálásra kerülő munkadarabhoz.
- Szükség esetén biztosítsa **(42)** biztosító hevederrel az elektromos kéziszerszámot.

A biztosító heveder felszerelése (lásd a C ábrát)

- **Ferde, függőleges, vagy fej feletti helyzetben végzett munkák esetén mindig biztosítsa be az elektromos kéziszerszámot leesés ellen a berendezéssel együtt szállított biztonsági hevederrel.**
- **Használat előtt mindig ellenőrizze a biztonsági heveder kifogástalan működését. Sohase használjon egy megrongálódott biztosító hevedert, hanem azonnal cserélje ki.**
 - A **(42)** biztosító hevedert lehetőleg játégmentesen rögzítse az elektromos kéziszerszámhoz.
 - Csúsztassa át a hevedert a **(11)** befogó egységen és helyezze a munkadarab köré.
 - A biztosító hevedert a **(40)** kilincsmű segítségével húzza meg szorosra.
 - A biztosító heveder kilátásához nyomja meg a kilincsmű **(41)** zárkilincset és húzza ki a hevedert.
 - A biztosító hevedert úgy szerelje fel, hogy ha az elektromos kéziszerszám lecsúszna, az Öntől távolodva mozogjon.

A fűrásmélység beállítása (lásd a D ábrát)

A kívánt fűrásmélységet a **(43)** fűrásmélység skálával lehet beállítani, amely a forgatókar **(5)** agyán található.

A fűrásmélységet a skálán található vonások segítségével lehet beállítani. A kisebb vonások közötti távolság 1 mm, a nagy vonások közötti távolság 10 mm.

Üzembe helyezése

- **Ügyeljen a helyes hálózati feszültségre!** Az áramforrás feszültségének meg kell egyeznie az elektromos kéziszerszám típus tábláján található adatokkal.

Bekapcsolás

- Állítsa be az elektromos kéziszerszám helyzetét és biztosítsa az elektromos kéziszerszámot.
- Az elektromos kéziszerszám **bekapcsolásához** nyomja be a motor **(9)** be-/kikapcsolóját a I helyzetbe.

Figyelem: Az elektromos kéziszerszámot csak akkor lehet bekapcsolni, ha a mágneset előzőleg már bekapcsolták.

Kikapcsolás

- Az elektromos kéziszerszám **kikapcsolásához** nyomja be a motor **(9)** be-/kikapcsolóját a 0 helyzetbe.
- Várja meg, amíg az elektromos kéziszerszám teljesen leáll.
- Nyomja el lefelé a mágnes **(20)** be-/kikapcsolóját, hogy kikapcsolja azt.

Újraindulás elleni védelem

Az újraindulás elleni védelem az áramellátás megszakítása majd helyreállítása esetén meggátolja az elektromos kéziszerszám akaratlan újraindulását.

- Az **ismételt üzembe helyezéshez** nyomja be a motor **(9)** be-/kikapcsolóját az "I" helyzetbe.

Figyelem: Ha az áramellátás ismét helyreállításra került, nyomja meg a **(15)** hibaáram-védőkapcsolón található **RESET** gombot. A mágnes automatikusan bekapcsolódik, mi-

helyt a **(15)** hibaáram-védőkapcsolón piros színben világítáni kezd a **(16)** kijelző.

Túlterhelés elleni védelem

Az elektromos kéziszerszám egy túlterhelés elleni védelemmel van ellátva. Rendeltetészerű használat esetén az elektromos kéziszerszámot nem lehet túlterhelni. Túl magas terhelés esetén az elektronika kikapcsolja az elektromos kéziszerszámot. A mágnes továbbra is aktív marad.

- Ha utána ismét üzembe akarja helyezni az elektromos kéziszerszámot, akkor nyomja be a motor **(9)** be-/kikapcsolóját az "I" helyzetbe.

Hajtsa végre a következő lépéseket, mielőtt az elektromos kéziszerszámmal tovább dolgozna:

- Távolítsa el az esetleges akadályokat. Ha a betétszerszám beszorult, a **Balraforgás** funkciót nem szabad használni.
- Járassa kb. 1 percig üresjáratban az elektromos kéziszerszámot, ezután az ismét üzemkés.

Túlterhelés kijelző

A **(6)** túlterhelés kijelző bekapcsolt elektromos kéziszerszám esetén egy túlterhelést jelez.

Tartós fény, zöld	nincs túlterhelés
Tartós fény, sárga	magas terhelés <ul style="list-style-type: none"> – csökkentse az előtolási sebességet
Villogó fény, piros	igen magas terhelés, <ul style="list-style-type: none"> – csökkentse az előtolási sebességet vagy kapcsolja ki a motort, ellenkező esetben a túlterhelés elleni védelem aktiválásra kerül

A fordulatszám beállítása

- ▶ **A munka megkezdése előtt állítsa be a megfelelő fordulatszámot. A fordulatszámot a furatátmérőnek és a fúrandó anyagnak megfelelően kell meghatározni.** Egy helytelenül beállított fordulatszám esetén a betétszerszám megrongálódhat, vagy beékelődhet a munkadarabba.

Mechanikus sebességfokozat beállítás

- ▶ **A (19) fokozatváltó kapcsolót csak álló elektromos kéziszerszám esetén kapcsolja át.**

A **(19)** fokozatváltó kapcsolóval 2 fordulatszám tartomány között lehet előre választani.

I. fokozat:

Alacsony fordulatszám tartomány nagy fúróátmérővel végzett fúráshoz.

II. fokozat:

Magas fordulatszám tartomány kis fúróátmérővel végzett fúráshoz.

- Nyomja meg a **(18)** reteszelés feloldó gombot és forgassa el a **(19)** fokozatváltó kapcsolót a kívánt helyzetbe.
- Ha a fokozatváltó kapcsolót nem lehet elforgatni, forgassa el kissé a betétszerszámot és ezután kapcsoljon át a kívánt fokozatra.

Fordulatszám szabályozás

A **(2)** fordulatszám előválasztó szabályozókerékkel a szükséges fordulatszámot üzem közben is ki lehet jelölni.

A szükséges fordulatszám az alkalmazásra kerülő betétszerszámotól és a megmunkálásra kerülő anyagtól függ. Ez a fúrás során meggátolja betétszerszám túlhevülését és jó furatminőséget biztosít.

Fordulatszám előválasztás	Betétszerszám
I. fokozat: 50–255 perc ⁻¹	Magfúró (Ø 35–50 mm), menetvágó fúró
II. fokozat: 100–510 perc ⁻¹	Csigafúró, magfúró (Ø < 35 mm)

Munkavégzési tanácsok

A munkadarab sajátságai

- ▶ **Az elektromos kéziszerszám mágneses tartóereje lényeges mértékben függ a munkadarab vastagságától. A legnagyobb mágneses tartóerő legalább 20 mm vastagságú lágyacél munkadaraboknál lép fel.**

Figyelem: Vékonyabb acél munkadarabokban végzett fúráshoz egy további acéllemezt (a legkisebb méret 100 x 200 x 20 mm) kell a mágneses alaplemez alá tenni. Biztosítsa be leesés ellen az acéllemezt.

Általános tájékoztató

- ▶ **A felett végzett munkákhoz, illetve nem vízszintesen felületeken végzett munkákhoz biztosítsa be egy biztosító hevederrel az elektromos kéziszerszámot.** Feszültségkiesés esetén, vagy túl erős terhelésnél a mágneses tartóereje nem marad meg. Az elektromos kéziszerszám leeshet és baleseteket okozhat.
- ▶ **Ha a betétszerszám beszorul, ne használja tovább az előtolást és kapcsolja ki a szerszámot.** Vizsgálja meg, miért szorult be a szerszám és szüntesse meg a beszorulás okát. Ne használja a **Balraforgás** funkciót.
- ▶ **A munka megkezdése előtt mindig vizsgálja meg a hűtőanyagrendszer összes alkatrészét.** Sohase használjon megrongálódott alkatrészeket.
- ▶ **Tartsa távol a hűtőanyagot a szerszámalkatrészekétől és azoktól a személyektől, akik a munkaterületen tartózkodnak.**

A munkadarab felületének simának és tisztának kell lennie. Simítsa ki a durvább egyenetlenségeket, például az anyagra ráfreccsent hegesztőanyagot és távolítsa el a lazán tapadó rozsdát, szennyeződéseket és zsírt. A mágneses tartóereje csak az ahhoz megfelelő felületeken érvényesül.

Az elektromos kéziszerszám motorját csak akkor lehet elindítani, ha a mágnes be van kapcsolva. A fúrás megkezdése előtt ellenőrizze a **(21)** mágneserősség státuszát.

Mágneses erő- tér kijelző	Mágneses erőter erőssége
Tartós fény, zöld	A mágneses térerősség erőssége elegendő

Mágneses erő-tér kijelző	Mágneses erőter erőssége
Villogó fény, piros	Nem kielégítő mágnes tartóerő, az elektromos kéziszerszámot nem szabad használni. Lehetséges okok: nem kielégítő anyagvastagság, egyenetlen felület, lakk-, salak- vagy cinkbevonat, nem alkalmas anyag (pl. kemény acél)

- A hűtéshez és kenéshez használjon egy fúróemulziót vagy vágóolajat, hogy megelőzze a fúró túlhevülését vagy beszorulását.
- A fémből készült munkadarabok fúrása előtt pontozóval jelölje be a fúrási pontot.
- Csigafúró: > 10 mm-es furatátmérő esetén fúrja előre a furatot egy kisebb átmérőjű fúróval. Így csökkentheti a berendezésre gyakorolt nyomást és az elektromos kéziszerszám terhelését alacsonyabbá teszi.
- A fúráshoz csak kifogástalan állapotú, kiéleltett magfúrókat (márkás tartozékok) használjon.
- A fúró előtolásához forgassa a **(4)** kézi fogatókat.
- Jelölje ki a szerszám specifikációjának megfelelő sebességet
Figyelem: Menetvágáshoz a legalacsonyabb sebességet kell használni.

Munkavégzés magfúróval

- Csak kifogástalan magfúrókat használjon és minden egyes használat előtt ellenőrizze azokat. Megrongálódott magfúrókat ne használjon.
- Azonnal kapcsolja ki az elektromos kéziszerszámot, ha a magfúró beékelődött.
- Óvja meg a magfúrókat. A magfúró csúcsa kemény, de törékeny is.

A következő intézkedések segítenek a magfúrók elkopásának és eltörésének csökkentésében vagy lassabbá tételében:

- Gondoskodjon arról, acélban végzett fúráshoz elegendő hűtőanyag álljon rendelkezésre, fémek vágásához használjon hűtőanyagot.
- Gondoskodjon arról, hogy a munkadarab egyenetlen és tiszta legyen, hogy biztosítani lehessen a mágnes kielégítő tartóerejét.
- A fúrás megkezdése előtt gondoskodjon arról, hogy minden alkatrész előírászerűen rögzítve legyen.
- A fúrási folyamat elején és végén a szerszámra gyakorolt nyomást 1/3-dal csökkentse.
- Ha olyan anyagokban, mint öntöttvas, rézöntvény stb. nagy mennyiségű fémforgács jön létre, akkor a hűtőanyag helyett sűrített levegőt is lehet használni a fémforgácsok eltávolításának támogatására.

A forgásirány-átkapcsoló semleges helyzete

Az elektromos kéziszerszám leáll, ha a fúrás során átkapcsolják a **(8)** forgásirány-átkapcsolót.

Ha a forgásirány-átkapcsoló a középös helyzetben van, a betétszerszámot az óramutató járásával megegyező irányban lehet forgatni, ehhez a motor **(9)** be-/kikapcsolóját folytono-

san le kell nyomni. Így a menetvágási folyamatot finoman be lehet fejezni.

Fúrás

- Állítsa be az elektromos kéziszerszámot a lézerkereszttel a munkadarabra.
- Kapcsolja be a mágnes, hogy rögzítse a munkadarabon az elektromos kéziszerszámot.
- Függőleges vagy ferde felületek fúrásához, vagy a fejfelett végzett munkákhoz biztosítsa be egy biztosító hevederrel az elektromos kéziszerszámot.
- Állítson be egy megfelelő fordulatszámot.
- Kapcsolja be az elektromos kéziszerszámot.
- A fúráshoz forgassa egyenletes előtolással a **(4)** kézi fogatókat, amíg eléri a kívánt fúrásmélységet.
- Ha elérte a kívánt fúrásmélységet, vezesse vissza a kézi fogatókat, amíg a hajtóegység visszatér a kiindulási helyzetébe.
- Kapcsolja ki az elektromos kéziszerszámot, szükség esetén oldja ki a biztosító hevedert és kapcsolja ki a lézert és a mágneset.

Szállítás

- Ellenőrizze, hogy valamennyi betétszerszám szilárdan össze van-e kapcsolva az elektromos kéziszerszámmal és hogy a fúrómag már nincs-e benne a betétszerszámban.
- Tekersejje teljesen fel, majd kösse össze a hálózati csatlakozó kábelt.
- Az elektromos kéziszerszámot mindig csak a **(3)** fogantyúnál fogva emelje fel és szállítsa.
- Az elektromos kéziszerszám mozgatásához sohasse használja a fogatókat vagy a csatlakozó kábelt.

Karbantartás és szerviz

Karbantartás és tisztítás

- ▶ **Az elektromos kéziszerszámon végzendő bármely munka megkezdése előtt húzza ki a csatlakozó dugót a dugaszolóaljzatból.**
- ▶ **Tartsa mindig tisztán az elektromos kéziszerszámot és annak szellőzőnyílásait, hogy jól és biztonságosan dolgozhasson.**

Ha a csatlakozó vezetékét ki kell cserélni, akkor a cserével csak a magát a **Bosch** céget, vagy egy **Bosch** elektromos kéziszerszám-műhely ügyfélszolgálatát szabad megbízni, nehogy a biztonságra veszélyes szituáció lépjen fel.

A szénkefék kicserélése

Szénkefe-csere kijelző:

Kb. 8 órával azelőtt, amikor az elektromos kéziszerszám a szénkefék elhasználódása miatt kikapcsolódna, a **(14)** szénkefe-csere kijelző elkezd piros színben világítani. Az elektromos kéziszerszámot a kikapcsolásig tovább lehet használni.

Küldje be az elektromos kéziszerszámot a Bosch vevőszolgálatához, a címetek lásd a "Vevőszolgálat és Alkalmazási Tanácsadás" fejezetben.

Sohasem szabad csak egy szénkefét kicserélni!

Figyelem: Csak a Boschnál kapható, az Ön berendezéséhez előírányozott szénkefákat használja.

- Egy erre alkalmas csavarhúzóval oldja ki a **(1)** szénkefe-fedősapkát.
- Cserélje ki a rugónyomás alatt álló szénkefákat és csavarozza vissza helyére a fedősapkát.

A vezetősin-rés beállítása (lásd a E1–E3 ábrát)

Ha az elektromos kéziszerszám fúrás közben erősen rezgésbe jön vagy ha a vezetősin mellett egy rés látható a vezetősin-rés szélességét be kell állítani. Ez meggátolja a betétszerzők letörését és az elektromos kéziszerszám megrongálódását.

- Húzza ki a csatlakozó dugót a dugaszoló aljzatból, távolítsa el a betétszerzőket és a hűtőanyagrendszert és állítsa az elektromos kéziszerszámot egy szilárd, egyenletes és vízszintes felületre.
- Forgassa el a **(44)** fűrőegységet a **(4)** kézi fűrőkarral annyira felfelé, hogy a bemélyedés a felső **(45)** csavar felett legyen.
- Csavarja ki a bal oldali vezetősin felső **(45)** csavarját a **(25)** belső hatlapos kulccsal (4 mm).
- Forgassa el teljesen felfelé a **(44)** fűrőegységet a **(4)** kézi forgatókarral.
- Csavarja ki a bal oldali vezetősin 3 alsó **(45)** csavarját a **(25)** belső hatlapos kulccsal (4 mm).
- Húzza meg szorosra a 4 darab **(46)** csavart a **(25)** belső hatlapos kulccsal (3 mm) és ezzel egyidejűleg forgassa fel- és lefelé a **(44)** fűrőegységet a **(4)** kézi forgatókarral. Állítsa itt ekkor be a kívánt előtolási erőt.
- Csavarja a fűrőegységet a legfelső helyzetbe és húzza meg szorosra a bal oldali vezetősin 3 alsó **(45)** csavarját a **(25)** belső hatlapos kulccsal (4 mm).
- Forgassa el a fűrőegységet a legalsó helyzetbe és húzza meg szorosra a bal oldali vezetősin felső **(45)** csavarját a **(25)** belső hatlapos kulccsal (4 mm).

A lézer beállítása (lásd a F ábrát)

A precíz furatok létrehozásához a lézersugarakat intenzív használat után felül kell vizsgálni és szükség esetén újra be kell állítani.

- A lézer bekapcsoláshoz nyomja be a lézer **(7)** be-/kikapcsolóját a "I" helyzetbe.
- Csavarja le a **(47)** lézerburkolatot.
- Lazítsa kissé ki a **(49)** tartókapocs csavarjait.
- A **(50)** csavar megfelelő irányba való forgatásával mozgassa el a lézerkeresztet jobbra vagy balra.
- A **(51)** csavar megfelelő irányba való forgatásával vigye a lézerkeresztet közelebb a szerszámhoz vagy távolabb a szerszámtól.
- Húzza meg ismét szorosra a **(49)** tartókapocs csavarjait.
- Csavarozza ismét rá szorosra a **(47)** lézerburkolatot.

Vevőszolgálat és alkalmazási tanácsadó

A vevőszolgálat a terméke javításával és karbantartásával, valamint a pótalkatrészekkel kapcsolatos kérdésekre szívesen válaszol. A pótalkatrészekkel kapcsolatos robbantott ábrák és egyéb információk a következő címen találhatók:

www.bosch-pt.com

A Bosch Alkalmazási Tanácsadó Team a termékeinkkel és azok tartozékaival kapcsolatos kérdésekben szívesen nyújt segítséget.

Ha kérdései vannak vagy pótalkatrészeket szeretne rendelni, okvetlenül adja meg a termék típus tábláján található 10-jegyű cikkszámot.

Magyarország

Robert Bosch GmbH.

1103 Budapest

Gyömrői út. 120.

A www.bosch-pt.hu oldalon online megrendelheti készülékének javítását.

Tel.: +36 1 879 8502

Fax: +36 1 879 8505

info.bsc@hu.bosch.com

www.bosch-pt.hu

További szerviz-címek itt találhatók:

www.bosch-pt.com/serviceaddresses

Eltávolítás

Az elektromos kéziszerszámokat, a tartozékokat és a csomagolást a környezetvédelmi szempontoknak megfelelően kell újrafelhasználásra előkészíteni.



Ne dobja ki az elektromos kéziszerszámokat a háztartási szemétkébe!

Csak az EU-tagországok számára:

A használt villamos és elektronikus berendezésekre vonatkozó 2012/19/EU sz. Európai Irányelvnek és ennek a megfelelő országok jogharmonizációjának megfelelően a már használhatatlan elektromos kéziszerszámokat külön össze kell gyűjteni és a környezetvédelmi szempontból megfelelő újra felhasználásra le kell adni.

Русский

Только для стран Евразийского экономического союза (Таможенного союза)

В состав эксплуатационных документов, предусмотренных изготовителем для продукции, могут входить настоящее руководство по эксплуатации, а также приложения.

Информация о подтверждении соответствия содержится в приложении.

Информация о стране происхождения указана на корпусе изделия и в приложении.

Дата изготовления указана на последней странице обложки Руководства.

Контактная информация относительно импортера содержится на упаковке.

Срок службы изделия

Срок службы изделия составляет 7 лет. Не рекомендуется к эксплуатации по истечении 5 лет хранения с даты изготовления без предварительной проверки (дату изготовления см. на этикетке).

Указанный срок службы действителен при соблюдении потребителем требований настоящего руководства.

Перечень критических отказов

- не использовать при сильном искрении
- не использовать при появлении сильной вибрации
- не использовать с пербитым или оголённым электрическим кабелем
- не использовать при появлении дыма непосредственно из корпуса изделия

Возможные ошибочные действия персонала

- не использовать с поврежденной рукояткой или поврежденным защитным кожухом
- не использовать на открытом пространстве во время дождя
- не включать при попадании воды в корпус

Критерии предельных состояний

- перетёрт или повреждён электрический кабель
- поврежден корпус изделия

Тип и периодичность технического обслуживания

- Рекомендуется очистить инструмент от пыли после каждого использования.

Хранение

- необходимо хранить в сухом месте
- необходимо хранить вдали от источников повышенных температур и воздействия солнечных лучей
- при хранении необходимо избегать резкого перепада температур
- хранение без упаковки не допускается
- подробные требования к условиям хранения смотрите в ГОСТ 15150-69 (Условие 1)
- Хранить в упаковке предприятия – изготовителя в складских помещениях при температуре окружающей среды от +5 до +40 °С. Относительная влажность воздуха не должна превышать 80 %.

Транспортировка

- категорически не допускается падение и любые механические воздействия на упаковку при транспортировке
- при разгрузке/погрузке не допускается использование любого вида техники, работающей по принципу зажима упаковок
- подробные требования к условиям транспортировки смотрите в ГОСТ 15150-69 (Условие 5)

- Транспортировать при температуре окружающей среды от –50 °С до +50 °С. Относительная влажность воздуха не должна превышать 100 %.

Указания по технике безопасности

Общие указания по технике безопасности для электроинструментов

⚠ ПРЕДУПРЕЖДЕНИЕ Прочитайте все указания по технике безопасности, инструкции, иллюстрации и спецификации, предоставленные вместе с настоящим электроинструментом. Несоблюдение каких-либо из указанных ниже инструкций может стать причиной поражения электрическим током, пожара и/или тяжелых травм.

Сохраняйте эти инструкции и указания для будущего использования.

Использованное в настоящих инструкциях и указаниях понятие «электроинструмент» распространяется на электроинструмент с питанием от сети (с сетевым шнуром) и на аккумуляторный электроинструмент (без сетевого шнура).

Безопасность рабочего места

- ▶ **Содержите рабочее место в чистоте и хорошо освещенным.** Беспорядок или неосвещенные участки рабочего места могут привести к несчастным случаям.
- ▶ **Не работайте с электроинструментами во взрывоопасной атмосфере, напр., содержащей горючие жидкости, воспламеняющиеся газы или пыль.** Электроинструменты искрят, что может привести к воспламенению пыли или паров.
- ▶ **Во время работы с электроинструментом не допускайте близко к Вашему рабочему месту детей и посторонних лиц.** Отвлечшись, Вы можете потерять контроль над электроинструментом.
- ▶ Оборудование предназначено для работы в бытовых условиях, коммерческих зонах и общественных местах, производственных зонах с малым электропотреблением, без воздействия вредных и опасных производственных факторов. Оборудование предназначено для эксплуатации без постоянного присутствия обслуживающего персонала.

Электробезопасность

- ▶ **Штепсельная вилка электроинструмента должна подходить к штепсельной розетке. Ни в коем случае не вносите изменения в штепсельную вилку. Не применяйте переходные штекеры для электроинструментов с защитным заземлением.** Неизменные штепсельные вилки и подходящие штепсельные розетки снижают риск поражения электротоком.
- ▶ **Предотвращайте телесный контакт с заземленными поверхностями, как то: с трубами, элементами отопления, кухонными плитами и холодильниками.**

При заземлении Вашего тела повышается риск поражения электротоком.

- ▶ **Защищайте электроинструмент от дождя и сырости.** Проникновение воды в электроинструмент повышает риск поражения электротоком.
- ▶ **Не разрешается использовать шнур не по назначению. Никогда не используйте шнур для транспортировки или подвески электроинструмента, или для извлечения вилки из штепсельной розетки. Защищайте шнур от воздействия высоких температур, масла, острых кромок или подвижных частей электроинструмента.** Поврежденный или спутанный шнур повышает риск поражения электротоком.
- ▶ **При работе с электроинструментом под открытым небом применяйте пригодные для этого кабели-удлинители.** Применение пригодного для работы под открытым небом кабеля-удлинителя снижает риск поражения электротоком.
- ▶ **Если невозможно избежать применения электроинструмента в сыром помещении, подключайте электроинструмент через устройство защитного отключения.** Применение устройства защитного отключения снижает риск электрического поражения.

Безопасность людей

- ▶ **Будьте внимательны, следите за тем, что делаете, и продуманно начинайте работу с электроинструментом. Не пользуйтесь электроинструментом в установленном состоянии или под воздействием наркотиков, алкоголя или лекарственных средств.** Один момент невнимательности при работе с электроинструментом может привести к серьезным травмам.
- ▶ **Применяйте средства индивидуальной защиты. Всегда носите защитные очки.** Использование средств индивидуальной защиты, как то: защитной маски, обуви на нескользящей подошве, защитного шлема или средств защиты органов слуха, в зависимости от вида работы с электроинструментом снижает риск получения травм.
- ▶ **Предотвращайте непреднамеренное включение электроинструмента. Перед тем как подключить электроинструмент к сети и/или к аккумулятору, поднять или переносить электроинструмент, убедитесь, что он выключен.** Удержание пальца на выключателе при транспортировке электроинструмента и подключение к сети питания включенного электроинструмента чревато несчастными случаями.
- ▶ **Убирайте установочный инструмент или гаечные ключи до включения электроинструмента.** Инструмент или ключ, находящийся во вращающейся части электроинструмента, может привести к травмам.
- ▶ **Не принимайте неестественное положение корпуса тела. Всегда занимайте устойчивое положение и сохраняйте равновесие.** Благодаря этому Вы можете лучше контролировать электроинструмент в неожиданных ситуациях.

- ▶ **Носите подходящую рабочую одежду. Не носите широкую одежду и украшения. Держите волосы и одежду вдали от подвижных деталей.** Широкая одежда, украшения или длинные волосы могут быть затянуты вращающимися частями.
- ▶ **При наличии возможности установки пылеотсасывающих и пылесборных устройств проверяйте их присоединение и правильное использование.** Применение пылеотсоса может снизить опасность, создаваемую пылью.
- ▶ **Хорошее знание электроинструментов, полученное в результате частого их использования, не должно приводить к самоуверенности и игнорированию техники безопасности обращения с электроинструментами.** Одно небрежное действие за долю секунды может привести к серьезным травмам.
- ▶ **ВНИМАНИЕ!** В случае возникновения перебоя в работе электроинструмента вследствие полного или частичного прекращения энергоснабжения или повреждения цепи управления энергоснабжением установите выключатель в положение Выкл., убедившись, что он не заблокирован (при его наличии). Отключите сетевую вилку от розетки или отсоедините съёмный аккумулятор. Этим предотвращается неконтролируемый повторный запуск.
- ▶ **Квалифицированный персонал в соответствии с настоящим руководством подразумевает лиц, которые знакомы с регулировкой, монтажом, вводом эксплуатацию обслуживанием электроинструмента.**
- ▶ **К работе с электроинструментом допускаются лица не моложе 18 лет, изучившие техническое описание, инструкцию по эксплуатации и правила безопасности.**
- ▶ **Изделие не предназначено для использования лицами (включая детей) с пониженными физическими, чувственными или умственными способностями или при отсутствии у них жизненного опыта или знаний, если они не находятся под контролем или не проинструктированы об использовании электроинструмента лицом, ответственным за их безопасность.**

Применение электроинструмента и обращение с ним

- ▶ **Не перегружайте электроинструмент. Используйте для работы соответствующий специальный электроинструмент.** С подходящим электроинструментом Вы работаете лучше и надежнее в указанном диапазоне мощности.
- ▶ **Не работайте с электроинструментом при неисправном выключателе.** Электроинструмент, который не поддается включению или выключению, опасен и должен быть отремонтирован.
- ▶ **Перед тем как настраивать электроинструмент, заменять принадлежности или убирать электроинструмент на хранение, отключите штепсельную вилку от розетки сети и/или выньте, если это возможно, аккумулятор.** Эта мера предосторожности предотвращает непреднамеренное включение электроинструмента.

- ▶ **Храните электроинструменты в недоступном для детей месте. Не разрешайте пользоваться электроинструментом лицам, которые не знакомы с ним или не читали настоящих инструкций.** Электроинструменты опасны в руках неопытных лиц.
- ▶ **Тщательно ухаживайте за электроинструментом и принадлежностями. Проверяйте безупречную функцию и ход движущихся частей электроинструмента, отсутствие поломок или повреждений, отрицательно влияющих на функцию электроинструмента. Поврежденные части должны быть отремонтированы до использования электроинструмента.** Плохое обслуживание электроинструментов является причиной большого числа несчастных случаев.
- ▶ **Держите режущий инструмент в заточенном и чистом состоянии.** Заботливо ухоженные режущие инструменты с острыми режущими кромками режут легче.
- ▶ **Применяйте электроинструмент, принадлежности, рабочие инструменты и т. п. в соответствии с настоящими инструкциями. Учитывайте при этом рабочие условия и выполняемую работу.** Использование электроинструментов для непредусмотренных работ может привести к опасным ситуациям.
- ▶ **Держите ручки и поверхности захвата сухими и чистыми, следите чтобы на них не было жидкой или консистентной смазки.** Скользкие ручки и поверхности захвата препятствуют безопасному обращению с инструментом и не дают надежно контролировать его в непредвиденных ситуациях.

Сервис

- ▶ **Ремонт электроинструмента должен выполняться только квалифицированным персоналом и только с применением оригинальных запасных частей.** Этим обеспечивается безопасность электроинструмента.

Указания по технике безопасности для магнитных сверлильных машин

- ▶ **При выполнении работ, при которых рабочий инструмент может задеть скрытую электропроводку или свой собственный шнур питания, держите инструмент за изолированные поверхности.** Контакт с находящейся под напряжением проводкой может зарядить металлические части электроинструмента и привести к удару электрическим током.
- ▶ **Прикрепляя электроинструмент страховочной лентой к заготовке, убедитесь, что страховочная лента способна держать и обездвиживать электроинструмент во время эксплуатации.** Если заготовка слабая или пористая, она может повредиться и электроинструмент может открепиться от заготовки.
- ▶ **При сверлении сквозь стены или потолок следите за тем, чтобы люди и рабочая зона с противоположной стороны были защищены.** Сверлильная коронка может выйти из высверленного отверстия или высвер-

ленный керн может выпасть с противоположной стороны.

- ▶ **Бачок охлаждающей жидкости не разрешается применять при сверлении в вертикальных или скошенных поверхностях или над головой. Пожалуйста, используйте пенную охлаждающую жидкость.** Следите за тем, чтобы вода не попала в электроинструмент. Попадание воды в электроинструмент повышает опасность поражения электрическим током.
- ▶ **Электроинструмент должен быть закреплен.** Неправильно закрепленный электроинструмент может сдвинуться или опрокинуться, что может привести к травмам.
- ▶ **Не носите перчатки.** Перчатки могут запутаться во вращающихся деталях или стружке, что приведет к травмам.
- ▶ **Не подставляйте руки в зону сверления, когда инструмент работает.** Контакт с вращающимися частями или стружкой может привести к травмам.
- ▶ **Проследите за тем, чтобы рабочий инструмент вращался перед тем, как подавать его в заготовку.** В противном случае рабочий инструмент может заклинить в заготовке, в результате чего заготовка будет перемещаться по неожиданной траектории и приведет к травмам.
- ▶ **Если рабочий инструмент заклинило, прекратите прилагать давление сверху вниз и выключите электроинструмент. Установите и уберите причину заклинивания.** Заклинивание может вызвать перемещение заготовки по неожиданной траектории и травмы.
- ▶ **Избегайте образования длинной стружки, для чего нужно регулярно прерывать направленный вниз прижим.** Острая металлическая стружка может мешать при работе и причинять телесные повреждения.
- ▶ **Никогда не убирайте стружку из зоны сверления, когда инструмент работает. Для удаления стружки отведите рабочий инструмент от заготовки, выключите электроинструмент и подождите, пока рабочий инструмент не остановится. Для удаления стружки используйте принадлежности, такие как щетка или крюк.** Контакт с вращающимися частями или стружкой может привести к травмам.
- ▶ **Допустимое число оборотов рабочего инструмента не должно быть менее указанного на электроинструменте максимального числа оборотов.** Рабочий инструмент, вращающийся с большей, чем допустимо, скоростью, может разорваться и разлететься в стороны.
- ▶ **Используйте соответствующие металлоискатели для нахождения спрятанных в стене труб или проводки или обращайтесь за справкой в местное коммунальное предприятие.** Контакт с электропроводкой может привести к пожару и поражению электроток. Повреждение газопровода может привести к взрыву. Повреждение водопровода ведет к нанесению

нию материального ущерба или может вызвать поражение электротоком.

- ▶ **Никогда не работайте с электроинструментом без прилагающегося автомата защитного отключения (PRCD).**
- ▶ **Каждый раз перед началом работы проверяйте исправность устройства защитного отключения (УЗО). Поврежденное устройство защитного отключения (УЗО) нужно отремонтировать или заменить в мастерской Bosch.**
- ▶ **Следите за тем, чтобы ни люди, работающие в рабочей зоне, ни сам инструмент не подвергались контакту с выходящей водой.**
- ▶ **Одевайте обувь на нескользкой подошве.** Так Вы сможете избежать травм, которые можно получить, поскользнувшись на гладких поверхностях.
- ▶ **Никогда не отходите от электроинструмента до его полной остановки.** Рабочий инструмент на выбеге может стать причиной травм.
- ▶ **Следите за тем, чтобы шнур питания находился вне зоны действия сверлильной станины.** Поврежденный или спутанный шнур повышает риск поражения электротоком.
- ▶ **Не перегружайте электроинструмент и не используйте его в качестве лестницы или подмостков.** Перегрузка или стояние на электроинструменте могут привести к тому, что его центр тяжести переместится вверх и электроинструмент опрокинется.
- ▶ **Электроинструмент разрешается подключать только к электросети с защитным проводом и достаточными характеристиками.**



Лицам с кардиостимуляторами или другими медицинскими имплантатами не разрешается использовать данный электроинструмент.



Во время работы запрещается иметь при себе металлические предметы или часы.

- ▶ **Перед настройкой электроинструмента или замены его комплектующих деталей обязательно следует вынуть вилку питающего кабеля из сетевой розетки и/или извлечь аккумулятор из электроинструмента.** Случайный запуск электроинструмента является причиной многих несчастных случаев.
- ▶ **При работах над головой работайте с электроинструментом всегда вдвоем.**
- ▶ **При сверлении в вертикальных или пологих поверхностях и при работах над головой закрепляйте электроинструмент страховочной лентой.** При отказе электропитания или высокой нагрузке удерживающая магнитная сила не сохраняется. Электроинструмент может упасть и стать причиной несчастного случая.
- ▶ **Опасность падения вследствие внезапного раскачивания электроинструмента.** При работах на помо-

сте электроинструмент может внезапно раскататься при запуске или перебоях в подаче электроэнергии. Закрепляйте электроинструмент приложенной страховочной лентой. Подстрахуйте себя от падения с помощью ремня безопасности.

- ▶ **Поверхность детали должна быть гладкой и чистой. Сглаживайте грубые неровности, например, брызги, образующиеся при сварке, и удаляйте ржавчину, загрязнения и смазку.** Удерживающая сила магнита обеспечивается только на соответствующих поверхностях.
- ▶ **Закрепите электроинструмент на прочном, ровном горизонтальном основании.** Если электроинструмент ездит или шатается, его невозможно равномерно и безопасно вести.
- ▶ **Содержите рабочую поверхность, включая заготовку, в чистоте.** Сверлильная стружка и предметы с острыми краями могут привести к травмам. Смеси материалов особенно опасны. Пыль легких металлов может возгораться или взрываться.
- ▶ **Не прикасайтесь к сменному рабочему инструменту после работы, пока он не остынет.** Рабочий инструмент сильно нагревается во время работы.
- ▶ **Не прикасайтесь к высверленному керну, который выталкивается автоматически из направляющего штифта по окончании рабочей операции.** Высверленный керн может быть очень горячим.
- ▶ **Регулярно проверяйте шнур питания и отдавайте поврежденный шнур в ремонт только в авторизованную сервисную мастерскую для электроинструментов Bosch.** Меняйте поврежденные удлинители. Этим обеспечивается безопасность электроинструмента.
- ▶ **Храните электроинструмент, которым Вы не пользуетесь, в надежном месте.** Место для хранения должно быть сухим и должно закрываться на ключ. Этим предотвращается возможность повреждения электроинструмента при хранении или вследствие использования неопытными лицами.
- ▶ **Не работайте с электроинструментом с поврежденным шнуром питания. Не касайтесь поврежденного шнура, отсоедините вилку от штепсельной розетки, если шнур был поврежден во время работы.** Поврежденный шнур повышает риск поражения электричеством.
- ▶ **Включайте электроинструмент в заземленную надлежащим образом сеть.** В розетке и удлинителе должен быть исправный защитный провод.
- ▶ **Сцепление магнита зависит от толщины заготовки.** Наилучшее сцепление достигается с низкоуглеродной сталью толщиной не менее 20 мм. При сверлении в стали меньшей толщины необходимо дополнительно подкладывать стальную плиту (не менее 100 x 200 x 20 мм) под магнитную опорную плиту. Закрепляйте стальную плиту, чтобы она не упала.
- ▶ **Металлическая стружка и прочие загрязнения значительно ослабляют магнитное сцепление.** Всегда

убедитесь в том, что магнитная опорная плита чистая.

- ▶ **Избегайте ослабления магнита.** Убедитесь, что магнитная опорная плита надлежащим образом крепится к заготовке, прежде чем начинать сверление.
- ▶ **Не выключайте магнит и не используйте функцию реверс прежде чем электроинструмент остановится.**
- ▶ **Другие электроприборы, включенные в ту же розетку, вызывают падение напряжения, которая может привести к ослаблению магнита.** Используйте электроинструмент, только если он один подключен к розетке.
- ▶ **Избегайте работы со сверлильной коронкой без охлаждающей жидкости.** Всегда проверяйте наличие охлаждающей жидкости перед работой.
- ▶ **Защищайте мотор.** Никогда не позволяйте охлаждающей жидкости, воде или прочим загрязнениям попасть в мотор.
- ▶ **Металлическая стружка часто бывает очень острой и горячей. Никогда не касайтесь ее голыми руками.** Выполняйте очистку магнитным собирателем стружки и крючком для стружки или другим пригодным инструментом.
- ▶ **Никогда не пытайтесь использовать электроинструмент при неправильном или слишком низком напряжении.** Проверяйте паспортную табличку, чтобы убедиться, что используется правильное напряжение и частота.
- ▶ **Электроинструмент поставляется с предупредительной табличкой лазерного излучения (см. таблицу "Символы и их значение").**
- ▶ **Никогда не изменяйте до неузнаваемости предупредительные таблички на электроинструменте.**



Не направляйте луч лазера на людей или животных и сами не смотрите на прямой или отражаемый луч лазера. Этот луч может слепить людей, стать причиной несчастного случая или повредить глаза.

- ▶ **В случае попадания лазерного луча в глаз глаза нужно намеренно закрыть и немедленно отвернуться от луча.**
- ▶ **Не меняйте ничего в лазерном устройстве.**
- ▶ **Не позволяйте детям пользоваться электроинструментом без присмотра.** Дети могут по неосторожности ослепить себя или посторонних людей
- ▶ **Если текст предупредительной таблички лазерного излучения не на Вашем родном языке, перед первым запуском в эксплуатацию заклейте ее наклейкой на Вашем родном языке, которая входит в объем поставки.**

Символы

Следующие символы могут иметь значение для использования Вашего электроинструмента. Запомните, пожа-

луйста, эти символы и их значение. Правильное толкование символов поможет Вам лучше и надежнее работать с этим электроинструментом.

Символы и их значение



ПРЕДУПРЕЖДЕНИЕ! Не направляйте луч лазера на людей или животных и не смотрите непосредственно на луч лазера или его отражение.

Используйте защитные очки.



Носите средства защиты органов слуха. Воздействие шума может привести к потере слуха.



ПРЕДУПРЕЖДЕНИЕ!

Перед использованием страховочной ленты убедитесь, что она работает безупречно. Никогда не используйте поврежденную страховочную ленту. Немедленно заменяйте ее.



ПРЕДУПРЕЖДЕНИЕ! Не разрешается применять электроинструмент на улице под дождем.



ПРЕДУПРЕЖДЕНИЕ! Если штрихи индикатора перегрузки горят возле этого символа, рабочая нагрузка очень высокая. Необходимо снизить рабочую нагрузку или выключить мотор, иначе сработает защита от перегрузки и мотор выключится автоматически.



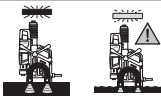
Если штрихи индикатора перегрузки горят возле этого символа, рабочая нагрузка находится в оптимальном диапазоне, перегрузка отсутствует.



ПРЕДУПРЕЖДЕНИЕ! Не держите руки под рабочим инструментом или принадлежностями во время их замены.



Символы и их значение



ПРЕДУПРЕЖДЕНИЕ! Во время сверления убедитесь, что магнитная сила достаточна. Поверхность заготовки должна быть ровной, чистой и заготовка должна иметь достаточную толщину.



ПРЕДУПРЕЖДЕНИЕ! Во время сверления на вертикальных, скошенных поверхностях или над головой электроинструмент необходимо закреплять страховочной лентой.

Описание продукта и услуг



Прочтите все указания и инструкции по технике безопасности. Несоблюдение указаний по технике безопасности и инструкций может привести к поражению электрическим током, пожару и/или тяжелым травмам.

Пожалуйста, соблюдайте иллюстрации в начале руководства по эксплуатации.

Применение по назначению

Данный электроинструмент предназначен для сверления в намагничиваемых материалах (напр., стали).

Электроинструмент можно использовать в горизонтальном и вертикальном положении, а также над головой. При этом следите за тем, чтобы зажимная поверхность заготовки была ровной, совпадала как минимум с опорной поверхностью электроинструмента и была сделана из чистого, намагничивающегося материала толщиной минимум 20 мм.

Изображенные составные части

Нумерация представленных компонентов выполнена по изображению на странице с иллюстрациями.

- (1) Крышка угольных щеток
- (2) Установочное колесико числа оборотов
- (3) Рукоятка (с изолированной поверхностью)
- (4) Кривошипная рукоятка (3 х)
- (5) Втулка кривошипа
- (6) Индикатор перегрузки
- (7) Выключатель лазера
- (8) Переключатель направления вращения
- (9) Выключатель двигателя
- (10) Магнитная опорная плита
- (11) Крепление страховочной ленты
- (12) Патрон

- (13) Отверстие для клина для выбивки МК2
- (14) Индикатор замены угольных щеток
- (15) Автомат защитного отключения
- (16) Индикатор на автомате защитного отключения
- (17) Планка для крепления бачка охлаждающей жидкости
- (18) Кнопка разблокировки переключателя передач
- (19) Переключатель передач
- (20) Выключатель магнитной плиты
- (21) Индикатор силы магнита
- (22) Адаптер сверлильной коронки
- (23) Адаптер метчика^{a)}
- (24) Метчик^{a)}
- (25) Шестигранный ключ (3/4/6 мм)
- (26) Выталкивающий штифт
- (27) Сверлильная коронка^{a)}
- (28) Спиральное сверло МК2^{a)}
- (29) Спиральное сверло МК1^{a)}
- (30) Переходная втулка (МК2/МК1)
- (31) Спиральное сверло с цилиндрическим хвостовиком^{a)}
- (32) Сверлильный патрон с зубчатым венцом (до Ø16 мм)^{a)}
- (33) Коническая оправка^{a)}
- (34) Клин для выбивки МК2
- (35) Бачок охлаждающей жидкости
- (36) Крепление бачка охлаждающей жидкости
- (37) Шланг охлаждающей жидкости
- (38) Соединительный штуцер системы охлаждения
- (39) Вентиль охлаждающей жидкости
- (40) Храповой механизм
- (41) Защелка на храповом механизме
- (42) Страховочная лента
- (43) Шкала глубины сверления
- (44) Сверлильный узел
- (45) Винты направляющей шины
- (46) Винты настройки зазора
- (47) Крышка лазера
- (48) Выход лазерного луча
- (49) Крепежная скоба
- (50) Винт настройки лазера вправо/влево
- (51) Винт настройки лазера вперед/назад

a) **Изображенные или описанные принадлежности не входят в стандартный объем поставки. Полный ассортимент принадлежностей Вы найдете в нашей программе принадлежности.**

Технические данные

Магнитная дрель		GBM 50-2
Артикульный номер		3 601 AV4 0..
Ном. потребляемая мощность	Вт	1200
Число оборотов холостого хода		
– 1-я передача	мин ⁻¹	50–250
– 2-я передача	мин ⁻¹	100–510
Тип лазера	нм	635
	мВт	< 1
Класс лазера		2
C _B		1
Расхождение лазерной линии	мрад (полный угол)	0,5
Макс. диаметр сверла		
– Сверлильная коронка	мм	50
– Спиральное сверло	мм	23
– Метчик		M16
Патрон		MK 2 – DIN 228
Удерживающая магнитная сила	кН	14
Макс. высота подъема	мм	165
Размеры магнитной опорной плиты (ширина x глубина x высота)	мм	200 x 98 x 38,5
Масса согласно EPTA-Procedure 01:2014	кг	14,7
Класс защиты		⊕ / I

Параметры указаны для номинального напряжения [U] 230 В. При других значениях напряжения, а также в специфическом для страны исполнении инструмента возможны иные параметры.

Показатели шума

Шумовая эмиссия определена в соответствии с **EN 62841-1 Annex I**.

А-взвешенный уровень шума от электроинструмента составляет обычно: уровень звукового давления **90 дБ(А)**; уровень звуковой мощности **110 дБ(А)**. Погрешность **K=3 дБ**.

Используйте средства защиты органов слуха!

Указанное в настоящих инструкциях значение шумовой эмиссии измерено по стандартной методике измерения и может быть использовано для сравнения электроинструментов. Оно также пригодно для предварительной оценки шумовой эмиссии.

Значение шумовой эмиссии указано для основных видов работы с электроинструментом. Однако если электроинструмент будет использован для выполнения других работ с применением непредусмотренных изготовителем рабочих инструментов или техническое обслуживание не будет отвечать предписаниям, то значение шу-

мовой эмиссии может быть иным. Это может значительно повысить общую шумовую эмиссию в течение всей продолжительности работы.

Для точной оценки шумовой эмиссии в течение определенного временного интервала нужно учитывать также и время, когда инструмент выключен или, хотя и включен, но не находится в работе. Это может значительно сократить шумовую эмиссию в пересчете на полное рабочее время.

Сборка

- **Перед любыми манипуляциями с электроинструментом вытаскивайте штепсель из розетки.**

Монтаж кривошипной рукоятки

- Плотно вкрутите три кривошипные рукоятки **(4)** во втулку кривошипа **(5)**.

Замена рабочего инструмента (см. рис. А)

- Выкрутите приводной узел при помощи кривошипной рукоятки **(4)** до конца вверх.
- Следите за тем, чтобы рабочие инструменты не были в смазке.

Монтаж сверлильной коронки

- Вставьте выталкивающий штифт **(26)** в сверлильную коронку **(27)** (для сверлильных коронок ТСТ и HSS требуются выталкивающие штифты различного диаметра).
 - Вставьте сверлильную коронку выталкивающим штифтом в адаптер сверлильной коронки **(22)** и туго затяните винты ключом-шестигранником (6 мм) **(25)**.
- Преимущественно используйте сверлильные коронки с хвостовиком Weldon.**

- Вставьте адаптер сверлильной коронки в патрон **(12)**.
- Присоедините шланг охлаждающей жидкости **(37)** к соединительному штуцеру на адаптере сверлильной коронки.

Монтаж спирального сверла

Рабочие инструменты с конусом Морзе **MK2:**

- Вставьте рабочий инструмент непосредственно в патрон **(12)**.

Рабочие инструменты с конусом Морзе **MK1:**

- Вставьте рабочий инструмент в переходную втулку (MK2/MK1) **(30)**.
- Вставьте переходную втулку со вставленным в нее рабочим инструментом в патрон **(12)**.

Инструменты с **цилиндрическим** хвостовиком:

- Накрутите сверлильный патрон с зубчатым венцом **(32)** на коническую оправку **(33)** и вставьте рабочий инструмент.
- Вставьте коническую оправку с накрученным сверлильным патроном с зубчатым венцом в патрон **(12)**.

- **Убедитесь, что рабочий инструмент надежно вошел в зацепление.**

- ▶ **Вставляя конус Морзе или коническую оправку, не применяйте грубую силу.** Это может привести к повреждению патрона и устанавливаемого инструмента.

Монтаж метчика

Используйте соответствующий адаптер метчика (23) для метчиков.

- Вставьте метчик (24) в адаптер (23).
- Вставьте адаптер (23) со вставленным метчиком (24) в адаптер сверлильной коронки (22) и туго затяните его ключом-шестигранником (6 мм) (25).
- Вставьте адаптер сверлильной коронки (22) в патрон (12).

Извлечение рабочего инструмента

- Вставьте клин для выбивки МК2 (34) в отверстие (13) так, чтобы скошенный край смотрел вниз. Если клин для выбивки (34) не вставляется в приводной шпиндель, слегка прокрутите рабочий инструмент.
- Прижмите клин для выбивки (34) при помощи молотка к электроинструменту и высвободите рабочий инструмент из патрона.

Монтаж системы охлаждения (см. рис. В)

- ▶ **Систему охлаждения разрешается использовать исключительно при сверлении сверлильными коронками.**

Бачок охлаждающей жидкости перед применением необходимо заполнить охлаждающей жидкостью. Перед открытием вентиля необходимо потянуть малую заднюю крышку бачка охлаждающей жидкости вверх.

Полностью откройте вентиль перед включением электроинструмента.

Объем бачка охлаждающей жидкости можно изменять путем растягивания или сжатия бачка от 500 мл до 750 мл.

Систему охлаждения не разрешается применять при сверлении в вертикальных или скошенных поверхностях или над головой.

- Вставьте бачок охлаждающей жидкости (35) в крепление (36).
- Вставьте крепление вместе с бачком охлаждающей жидкости сверху в планку (17).
- Подключите соединительный штуцер (38) вентиля охлаждающей жидкости к шлангу охлаждающей жидкости (37).

Бачок охлаждающей жидкости перед применением необходимо заполнить охлаждающей жидкостью.

- Убедитесь, что запорный клапан (39) закрыт.
- Открутите крышку бачка охлаждающей жидкости и залейте охлаждающую жидкость в бачок.
- Снова закрутите крышку бачка охлаждающей жидкости.

Работа с инструментом



Используйте средства защиты органов слуха и защитные очки при работе с электроинструментом.



Подготовка эксплуатации

Установка направления вращения

- ▶ **Приводите в действие переключатель направления вращения (8) только при остановленном электроинструменте.**

- **Правое вращение:** Прижмите переключатель направления вращения вверх в положение «R».
- **Левое вращение:** Прижмите переключатель направления вращения вниз в положение «L».

Указание: Левое вращение нельзя применять для сверления.

Автомат защитного отключения

Перед каждым включением электроинструмента проверьте работоспособность автомата защитного отключения!

- Убедитесь, что выключатель магнита (20) находится в положении «0».
- Вставьте штепсель в розетку и нажимайте кнопку **RESET** на автомате защитного отключения (15), пока индикатор (16) не начнет светиться красным цветом.
- Нажимайте кнопку **TEST** на автомате защитного отключения (15), пока индикатор (16) не погаснет. Если индикатор не гаснет (16), автомат защитного отключения неисправен и подлежит ремонту. Ни в коем случае не работайте с электроинструментом!
- После того, как индикатор (16) погаснет, снова нажмите кнопку **RESET**.
- Когда индикатор (16) начнет светиться красным цветом, позиционируйте рабочий инструмент (см. „Правильное позиционирование электроинструмента“, Страница 184).

- ▶ **ВНИМАНИЕ! После каждого отключения электроинструмента от источника питания данную проверку необходимо выполнять снова перед применением электроинструмента.**

Указание : Автомат защитного отключения защищает от поражения электротоком от 10 мА.

Правильное позиционирование электроинструмента

Лазерный крест указывает Вам на точное место сверления.

- Включите лазер выключателем (7).

- Расположите электроинструмент на заготовке и выровняйте его при помощи лазерного перекрестия по маркировке на заготовке.
- Прижмите выключатель магнита (20) вверх и проверьте, держится ли электроинструмент на поврежденности заготовки.
- При необходимости закрепите электроинструмент страховочной лентой (42).

Монтаж страховочной ленты (см. рис. С)

- ▶ **при всех работах на скошенных или вертикальных поверхностях или над головой закрепляйте электроинструмент страховочной лентой.**
- ▶ **Перед использованием страховочной ленты убедитесь, что она работает безупречно. Никогда не используйте поврежденную страховочную ленту и немедленно замените ее.**
- Как можно плотнее закрепите страховочную ленту (42) на электроинструменте.
- Просуньте ленту в крепление (11) и проложите ее вокруг заготовки.
- Туго затяните страховочную ленту при помощи храпового механизма (40).
- Чтобы отпустить страховочную ленту, нажмите защелку (41) на храповом механизме и вытяните ленту.
- Прикладывайте страховочную ленту так, чтобы электроинструмент в случае смещения двигался в направлении от оператора.

Настройка глубины сверления (см. рис. D)

При помощи шкалы глубины сверления (43) на втулке кривошипа (5) можно установить требуемую глубину сверления.

Глубина сверления устанавливается при помощи штрихов на шкале. Между малыми штрихами расстояние составляет 1 мм, между большими – 10 мм.

Включение электроинструмента

- ▶ **Учитывайте напряжение в сети!** Напряжение источника питания должно соответствовать данным на заводской табличке электроинструмента.

Включение

- Позиционируйте и закрепите электроинструмент.
- Для **включения** электроинструмента прижмите выключатель мотора (9) в положение «I».

Указание: Электроинструмент может включаться только при включенном до этого магните.

Выключение

- Для **выключения** электроинструмента прижмите выключатель мотора (9) в положение «0».
- Подождите, пока электроинструмент не остановится полностью.
- Прижмите выключатель магнита (20) вниз, чтобы выключить магнит.

Защита от непреднамеренного пуска

Защита от непреднамеренного запуска предотвращает неконтролируемый запуск электроинструмента после перебоев с электроснабжением.

- Для **повторного включения** прижмите выключатель мотора (9) в положение «I».

Указание: После восстановления подачи питания нажмите кнопку **RESET** на автомате защитного отключения (15). Магнит включается автоматически, как только индикатор (16) на автомате защитного отключения (15) начинает светиться красным цветом.

Защита от перегрузки

Электроинструмент оборудован защитой от перегрузки. При использовании электроинструмента по назначению его перегрузка невозможна. При слишком сильной нагрузке электроника выключает электроинструмент. Магнит остается включенным.

- Чтобы затем включить электроинструмент снова, прижмите выключатель мотора (9) в положение «I».

Выполните следующие действия, прежде чем продолжать работать электроинструментом:

- Устраните возможные причины заклинивания. Если рабочий инструмент клинит, функцию **левого вращения** использовать нельзя.
- Дайте электроинструменту поработать прибл. 1 минуту на холостом ходу, после чего он снова готов к работе.

Индикатор перегрузки

Индикатор перегрузки (6) сигнализирует на включенном электроинструменте о перегрузке.

Постоянный **зеленый** Нет перегрузки свет

Постоянный **желтый** Большая рабочая нагрузка свет

– Снизьте скорость подачи

Мигающий **красный** Очень большая рабочая нагрузка, световой сигнал

– снизьте скорость подачи или выключите мотор, иначе сработает защита от перегрузки

Установка числа оборотов

- ▶ **Перед началом работы настройте правильное число оборотов. Число оборотов должно подходить к диаметру отверстия и обрабатываемому материалу.** При неправильно установленном числе оборотов рабочий инструмент может повредиться или застрять в заготовке.

Механический выбор передачи

- ▶ **Приводите в действие переключатель передач (19) только при остановленном электроинструменте.**

С помощью переключателя передач (19) можно выбрать один из двух диапазонов числа оборотов.

Передача I:

Низкое число оборотов для работ с большим диаметром сверления.

Передача II:

Более высокий диапазон числа оборотов для работ с малыми диаметрами сверления.

- Нажмите кнопку разблокировки **(18)** и поверните переключатель передач **(19)** в требуемое положение.
- Если переключатель передач не поворачивается, слегка проверните рабочий инструмент, а затем переключитесь в необходимое положение.

Регулирование числа оборотов

При помощи установочного колесика числа оборотов **(2)** настраивать необходимое число оборотов даже на работающем инструменте.

Необходимое число оборотов зависит от применяемого рабочего инструмента и обрабатываемого материала. Это предотвращает перегрев рабочего инструмента при сверлении и обеспечивает высокое качество сверления.

Предварительная установка числа оборотов	Рабочий инструмент
I передача: 50–255 об/мин	Сверильная коронка (Ø 35–50 мм), метчик
II передача: 100–510 об/мин	Спиральное сверло, сверильная коронка (Ø < 35 мм)

Указания по применению**Свойства заготовки**

- ▶ **Сила удерживания магнитом электроинструмента в значительной степени зависит от толщины заготовки. Наибольшая сила удерживания магнитом достигается в малоуглеродистой стали толщиной не менее 20 мм.**

Указание: При сверлении в стали меньшей толщины необходимо подкладывать дополнительную стальную пластину (минимальные размеры 100 x 200 x 20 мм) под магнитную опорную пластину. Закрепите стальную пластину, чтобы она не падала.

Общие указания

- ▶ **Закрепляйте электроинструмент страховочной лентой при работах над головой или на поверхностях, которые не являются горизонтальными.** При отказе электропитания или высокой нагрузке удерживающая магнитная сила не сохраняется. Электроинструмент может упасть и причинить травмы.
- ▶ **Если рабочий инструмент заклинило, прекратите подачу и выключите электроинструмент.** Проверьте причину заклинивания и устраните заклинивание рабочего инструмента. Не используйте функцию **левого вращения**.
- ▶ **Перед началом работ всегда проверяйте все части системы охлаждения.** Никогда не применяйте поврежденные части.
- ▶ **Берегите от охлаждающей жидкости части рабочего инструмента, а также людей, находящихся в рабочей зоне.**

Поверхность заготовки должна быть ровной и чистой. Сглаживайте грубые неровности, например, брызги, образующиеся при сварке, и удаляйте ржавчину, загрязнения и смазку. Удерживающая сила магнита действительна только для соответствующих поверхностей.

Мотор электроинструмента можно запустить только при включенном магните. Перед сверлением необходимо проверить состояние силы магнита **(21)**.

Индикатор силы магнита	Сила магнита
Постоянный зеленый свет	Сила магнита достаточна
Мигающий красный световой сигнал	Недостаточная сила магнита, электроинструмент использовать нельзя. Причины: слишком малая сила магнита, неровная поверхность, лакокрасочное или цинковое покрытие, окалина, непригодный материал (напр., твердая сталь)

- Применяйте масло для охлаждения режущего инструмента, чтобы предотвратить перегрев или заклинивание сверла.
 - Накернивайте заготовки из металла перед сверлением.
 - Спиральное сверло: Предварительно просверливайте малыми сверлами высверливаемые отверстия диаметром > 10 мм. Этим Вы уменьшаете усилие прижатия и снижаете нагрузку на электроинструмент.
 - При сверлении в металле всегда используйте только неповрежденные, заточенные сверильные коронки (принадлежности торговых марок).
 - Поворачивайте кривошипную рукоятку **(4)** для подачи сверла.
 - Выбирайте соответствующую скорость в соответствии со спецификацией рабочего инструмента
- Указание:** При нарезании резьбы необходимо применять наименьшую скорость.

Работа со сверильной коронкой

- Применяйте только безупречные сверильные коронки и проверяйте их перед каждым применением. Не используйте поврежденные сверильные коронки.
- Немедленно выключайте электроинструмент, если сверильная коронка застряла и перестала вращаться.
- Защищайте сверильную коронку. Кончик сверильной коронки очень твердый, но очень хрупкий.

Следующие меры помогают снизить или замедлить износ и поломку сверильных коронок:

- Убедитесь, что при сверлении в стали имеется охлаждающая жидкость; используйте охлаждающую жидкость при сверлении в металле.
- Убедитесь, что заготовка ровная и чистая, чтобы обеспечить требуемую силу магнита.
- Перед сверлением убедитесь, что все части закреплены надлежащим образом.

- Перед началом и окончанием процесса сверления силу прижима необходимо уменьшить на 1/3.
- При образовании большого количества металлической стружки во время сверления таких материалов, как чугун или медное литье, вместо охлаждающей жидкости можно применять сжатый воздух для удаления металлической стружки.

Нейтральное положение переключателя направления вращения

Электроинструмент останавливается, если во время сверления нажать на переключатель направления вращения (8).

Когда переключатель направления вращения стоит в среднем положении, рабочий инструмент можно проворачивать по часовой стрелке, постоянно удерживая при этом выключатель мотора (9).

Это помогает мягко завершить процесс нарезания резьбы.

Сверление

- Выровняйте электроинструмент на заготовке при помощи лазерного перекрестия.
- Включите магнит, чтобы закрепить электроинструмент на заготовке.
- При сверлении в вертикальных и скошенных поверхностях, а также при сверлении над головой закрепите электроинструмент страховочной лентой.
- Установите соответствующее число оборотов.
- Включите электроинструмент.
- Для сверления вращайте кривошипную рукоятку (4) с равномерной подачей, пока не будет достигнута требуемая глубина сверления.
- Когда необходимая глубина сверления будет достигнута, ведите кривошипную рукоятку назад, пока приводной узел не вернется в исходное положение.
- Выключите электроинструмент, при необходимости отпустите страховочную ленту и выключите лазер и магнит.

Транспортировка

- Убедитесь, что все рабочие инструменты прочно закреплены на электроинструменте и высверленный керн не находится в рабочем инструменте.
- Полностью раскрутите сетевой шнур и свяжите его.
- Всегда поднимайте и транспортируйте электроинструмент за ручку для переноски (3).
- Никогда не используйте для перемещения электроинструмента кривошипную рукоятку или сетевой шнур.

Техобслуживание и сервис

Техобслуживание и очистка

- **Перед любыми манипуляциями с электроинструментом вытаскивайте штепсель из розетки.**

► Для обеспечения качественной и безопасной работы содержите электроинструмент и вентиляционные прорези в чистоте.

Если требуется поменять шнур, во избежание опасности обращайтесь на фирму **Bosch** или в авторизованную сервисную мастерскую для электроинструментов **Bosch**.

Смена угольных щеток

Индикатор замены угольных щеток:

Прибл. за 8 часов до отключения электроинструмента из-за износа угольных щеток, индикатор замены угольных щеток (14) начинает светиться красным цветом. Электроинструментом можно пользоваться далее до его отключения.

Отправьте электроинструмент в сервисную мастерскую фирмы **Bosch**, см. адреса в разделе «Сервис и консультирование на предмет использования продукции».

Никогда не меняйте только одну угольную щетку!

Указание: Применяйте только щетки производства **Bosch**, предназначенные для данного продукта.

- Отпустите крышку угольных щеток (1) при помощи соответствующей отвертки.
- Замените подпружиненные угольные щетки и снова закрутите крышку.

Настройка зазора направляющей шины (см. рис. E1-E3)

Если при сверлении электроинструмент сильно вибрирует или виден зазор на направляющей шине, ширину зазора направляющей шины необходимо натсроить. Это предотвращает поломку рабочего инструмента и повреждение электроинструмента.

- Извлеките штепсель из розетки, снимите рабочий инструмент и систему охлаждения и установите электроинструмент на прочную, ровную и горизонтальную поверхность.
- Выверните сверлильный узел (44) кривошипной рукояткой (4) вверх настолько, чтобы отверстие было расположено над верхним винтом (45).
- Отпустите верхний винт (45) левой направляющей шины ключом-шестигранником (4 мм) (25).
- Выверните сверлильный узел (44) кривошипной рукояткой (4) полностью вверх.
- Отпустите 3 нижних винта (45) левой направляющей шины ключом-шестигранником (4 мм) (25).
- Туго затягивайте 4 винта (46) ключом-шестигранником (3 мм) (25) и одновременно поворачивайте сверлильный узел (44) кривошипной рукояткой (4) вверх и вниз. При этом установите требуемую силу подачи.
- Выверните сверлильный узел до конца вверх и затяните 3 нижних винта (45) левой направляющей шины ключом-шестигранником (4 мм) (25).
- Выверните сверлильный узел до конца вниз и затяните верхний винт (45) левой направляющей шины ключом-шестигранником (4 мм) (25).

Юстировка лазера (см. рис. F)

Для гарантирования точного сверления после интенсивной эксплуатации необходимо проверить и при необходимости заново настроить лазерные лучи.

- Для включения лазера прижмите выключатель лазера (7) в положение «I».
- Открутите крышку лазера (47).
- Немного ослабьте винты крепежной скобы (49).
- Перемещайте лазерное перекрестье вправо или влево, вращая винт (50) в соответствующем направлении.
- Перемещайте лазерное перекрестье к рабочему инструменту или от него, вращая винт (51) в соответствующем направлении.
- Снова туго затяните винты крепежной скобы (49).
- Снова туго закрутите крышку лазера (47).

Сервис и консультирование по вопросам применения

Сервисный отдел ответит на все Ваши вопросы по ремонту и обслуживанию Вашего продукта, а также по запчастям. Изображения с пространственным разделением деталей и информацию по запчастям можно посмотреть также по адресу: www.bosch-pt.com

Коллектив сотрудников Bosch, предоставляющий консультации на предмет использования продукции, с удовольствием ответит на все Ваши вопросы относительно нашей продукции и ее принадлежностей.

Пожалуйста, во всех запросах и заказах запчастей обязательно указывайте 10-значный товарный номер по заводской табличке изделия.

Для региона: Россия, Беларусь, Казахстан, Украина
Гарантийное обслуживание и ремонт электроинструмента, с соблюдением требований и норм изготовителя производится на территории всех стран только в фирменных или авторизованных сервисных центрах «Роберт Бош». **ПРЕДУПРЕЖДЕНИЕ!** Использование контрафактной продукции опасно в эксплуатации, может привести к ущербу для Вашего здоровья. Изготовление и распространение контрафактной продукции преследуется по Закону в административном и уголовном порядке.

Россия

Уполномоченная изготовителем организация:
ООО «Роберт Бош» Вашутинское шоссе, вл. 24
141400, г. Химки, Московская обл.
Тел.: +7 800 100 8007
E-Mail: info.powertools@ru.bosch.com
www.bosch-pt.ru

Дополнительные адреса сервисных центров вы найдете по ссылке:

www.bosch-pt.com/serviceaddresses

Утилизация

Отслужившие свой срок электроинструменты, принадлежности и упаковку следует сдавать на экологически чистую рекуперацию отходов.



Утилизируйте электроинструмент отдельно от бытового мусора!

Только для стран-членов ЕС:

В соответствии с Европейской директивой 2012/19/EU об отработанных электрических и электронных приборах и ее преобразованием в национальное законодательство негодные электроприборы нужно собирать отдельно и сдавать на экологически чистую переработку.

Українська**Вказівки з техніки безпеки****Загальні вказівки з техніки безпеки для електроінструментів****⚠ ПОПЕРЕДЖЕННЯ**

Прочитайте всі вказівки з техніки безпеки, інструкції, ілюстрації та специфікації, надані з цим

електроінструментом. Невиконання усіх поданих нижче інструкцій може призвести до ураження електричним струмом, пожежі і/або серйозної травми.

Добре зберігайте на майбутнє ці попередження і вказівки.

Під поняттям «електроінструмент» в цих застереженнях мається на увазі електроінструмент, що працює від мережі (з електрокабелем) або від акумуляторної батареї (без електрокабелю).

Безпека на робочому місці

- ▶ **Тримайте своє робоче місце в чистоті і забезпечте добре освітлення робочого місця.** Безлад або погане освітлення на робочому місці можуть призвести до нещасних випадків.
- ▶ **Не працюйте з електроінструментом у середовищі, де існує небезпека вибуху внаслідок присутності горючих рідин, газів або пилу.** Електроінструменти можуть породжувати іскри, від яких може займатися пил або пари.
- ▶ **Під час праці з електроінструментом не підпускайте до робочого місця дітей та інших людей.** Ви можете втратити контроль над електроінструментом, якщо Ви не будете зосереджені на виконанні роботи.

Електрична безпека

- ▶ **Штепсель електроінструмента повинен пасувати до розетки. Не дозволяється міняти щось у штепселі. Для роботи з електроінструментами, що мають захисне заземлення, не використовуйте адаптери.** Використання оригінального штепселя та належної розетки зменшує ризик ураження електричним струмом.

- ▶ **Уникайте контакту частин тіла із заземленими поверхнями, напр., трубами, батареями опалення, плитами та холодильниками.** Коли Ваше тіло заземлене, існує збільшена небезпека ураження електричним струмом.
- ▶ **Захищайте електроінструменти від дощу і вологи.** Попадання води в електроінструмент збільшує ризик ураження електричним струмом.
- ▶ **Не використовуйте мережний шнур живлення не за призначенням.** Ніколи не використовуйте мережний шнур для перенесення або перетягування електроінструмента або витягання штепселя з розетки. Захищайте кабель від тепла, мастила, гострих країв та рухомих деталей електроінструмента. Пошкодження або закручений кабель збільшує ризик ураження електричним струмом.
- ▶ **Для зовнішніх робіт обов'язково використовуйте лише такий подовжувач, що придатний для зовнішніх робіт.** Використання подовжувача, що розрахований на зовнішні роботи, зменшує ризик ураження електричним струмом.
- ▶ **Якщо не можна запобігти використанню електроінструмента у вологому середовищі, використовуйте пристрій захисного вимкнення.** Використання пристрою захисного вимкнення зменшує ризик ураження електричним струмом.

Безпека людей

- ▶ **Будьте уважними, слідкуйте за тим, що Ви робите, та розсудливо поведіться під час роботи з електроінструментом. Не користуйтеся електроінструментом, якщо Ви стомлені або знаходитесь під дією наркотиків, спиртних напоїв або ліків.** Мить неухважності при користуванні електроінструментом може призвести до серйозних травм.
 - ▶ **Використовуйте засоби індивідуального захисту.** Завжди вдягайте захисні окуляри. Застосування засобів індивідуального захисту для відповідних умов, напр., захисної маски, спецвзуття, що не ковзається, каски та навушників, зменшує ризик травм.
 - ▶ **Уникайте випадкового вимкнення.** Перш ніж увімкнути електроінструмент в електромережу або під'єднати акумуляторну батарею, брати його в руки або переносити, впевніться в тому, що електроінструмент вимкнений. Тримання пальця на вимикачі під час перенесення електроінструмента або підключення в розетку увімкнутого електроінструмента може призвести до травм.
 - ▶ **Перед тим, як вмикати електроінструмент, приберіть налагоджувальні інструменти або гайковий ключ.** Перебування налагоджувального інструмента або ключа в частині електроінструмента, що обертається, може призвести до травм.
 - ▶ **Уникайте неприродного положення тіла. Завжди зберігайте стійке положення та тримайте**
- рівновагу.** Це дозволить Вам краще контролювати електроінструмент у небезпечних ситуаціях.
 - ▶ **Вдягайте придатний одяг. Не вдягайте просторий одяг та прикраси. Не підставляйте волосся й одяг до деталей, що рухаються.** Просторий одяг, довге волосся та прикраси можуть потрапити в деталі, що рухаються.
 - ▶ **Якщо існує можливість монтувати пиловідсмоктувальні або пилоуловлюючі пристрої, переконайтеся, щоб вони були добре під'єднані та правильно використовувалися.** Використання пиловідсмоктувального пристрою може зменшити небезпеки, зумовлені пилом.
 - ▶ **Добре знання електроінструментів, отримане в результаті частого їх використання, не повинно призводити до самовпевненості й ігнорування принципів техніки безпеки.** Необережна дія може в одну мить призвести до важкої травми.

Правильне поводження та користування електроінструментами

- ▶ **Не перевантажуйте електроінструмент. Використовуйте такий електроінструмент, що спеціально призначений для відповідної роботи.** З придатним електроінструментом Ви з меншим ризиком отримаєте кращі результати роботи, якщо будете працювати в зазначеному діапазоні потужності.
- ▶ **Не користуйтеся електроінструментом з пошкодженим вимикачем.** Електроінструмент, який не вмикається або не вимикається, є небезпечним і його треба відремонтувати.
- ▶ **Перед тим, як регулювати що-небудь в електроінструменті, міняти приладдя або ховати електроінструмент, витягніть штепсель із розетки та/або витягніть акумуляторну батарею.** Ці попереджувальні заходи з техніки безпеки зменшують ризик випадкового запуску електроінструмента.
- ▶ **Ховайте електроінструменти, якими Ви саме не користуєтесь, від дітей. Не дозволяйте користуватися електроінструментом особам, що не знайомі з його роботою або не читали ці вказівки.** Використання електроінструментів недосвідченими особами може бути небезпечним.
- ▶ **Старанно доглядайте за електроінструментами і приладдям.** Перевіряйте, щоб рухомі деталі електроінструмента були правильно розташовані та не заїдали, не були пошкодженими або у будь-якому іншому стані, який міг би вплинути на функціонування електроінструмента. Пошкоджені електроінструменти потрібно відремонтувати, перш ніж користуватися ними знову. Велика кількість нещасних випадків спричиняється поганим доглядом за електроінструментами.
- ▶ **Тримайте різальні інструменти нагостреними та в чистоті.** Старанно доглянуті різальні інструменти з гострим різальним краєм менше застряють та легші в експлуатації.

- ▶ **Використовуйте електроінструмент, приладдя до нього, робочі інструменти тощо відповідно до цих вказівок. Беріть до уваги при цьому умови роботи та специфіку виконуваної роботи.** Використання електроінструментів для робіт, для яких вони не передбачені, може призвести до небезпечних ситуацій.
- ▶ **Тримайте рукоятки і поверхні захвату сухими і чистими, слідкуйте, щоб на них не було оливи або густою мастила.** Слизькі рукоятки і поверхні захвату унеможливають безпечне поводження з електроінструментом та його контролювання в неочікуваних ситуаціях.

Сервіс

- ▶ **Віддавайте свій електроінструмент на ремонт лише кваліфікованим фахівцям та лише з використанням оригінальних запчастин.** Це забезпечить роботу пристрою протягом тривалого часу.

Вказівки з техніки безпеки для магнітних свердильних машин

- ▶ **При виконанні робіт, при яких приладдя може зачепити захвану електропроводку або власний шнур живлення, тримайте інструмент за ізольовані поверхні.** Зачеплення приладдям проводки, що знаходиться під напругою, може призвести до зарядження металевих частин електроінструмента та до ураження електричним струмом.
- ▶ **Прикріплюючи електроінструмент до заготовки, переконайтеся, що страховальна стрічка здатна тримати та знерухомлювати електроінструмент під час експлуатації.** Якщо поверхня заготовки слабка або пориста, вона може пошкодитись і електроінструмент відірветься від заготовки.
- ▶ **Перед свердлінням крізь стіни або стелі забезпечте безпеку людей і робочої зони з іншого боку.** Коронка може вийти крізь отвір або керн може випасти з іншого боку.
- ▶ **Бачок для охолоджувальної рідини не можна використовувати у разі свердлення у вертикальних або похилих поверхнях чи над головою. Будь ласка, використовуйте пінисту охолоджувальну рідину.** Слідкуйте за тим, щоб вода не потрапила в електроінструмент. Попадання води в електроінструмент підвищує ризик ураження електричним струмом.
- ▶ **Електроінструмент повинен бути закріплений.** Неналежним чином закріплений електроінструмент може зміститись або перекинутися, що може призвести до травм.
- ▶ **Не носіть рукавички.** Рукавички можуть заплутатися у деталях, що обертаються, або у стружці, що призведе до травм.

- ▶ **Не підставляйте руки у зону свердлення, коли електроінструмент працює.** Контакт з деталями, які обертаються, або стружкою може призвести до травм.
- ▶ **Прослідкуйте за тим, щоб приладдя оберталося до того, як його подаватимуть у заготовку.** У іншому разі приладдя може заклинитись у заготовці, через що заготовка рухатиметься несподіваною траєкторією і спричинить травми.
- ▶ **Якщо приладдя заклинилося, припиніть здійснювати тиск згори донизу і вимкніть електроінструмент. З'ясуйте та усуньте причину заклинення.** Заклинення може призвести до руху заготовки несподіваною траєкторією та травм.
- ▶ **Уникайте утворення довгої стружки, для чого треба регулярно переривати спрямоване донизу прискування.** Гостра металева стружка заважає і може спричинити тілесні ушкодження.
- ▶ **Ніколи не прибирайте стружку із зони свердлення, коли електроінструмент працює. Для прибирання стружки відведіть приладдя від заготовки, вимкніть електроінструмент і зачекайте, поки приладдя не зупиниться. Для прибирання стружки використовуйте приладдя, як-от щітку або гак.** Контакт з деталями, які обертаються, або стружкою може призвести до травм.
- ▶ **Допустима кількість обертів приладдя повинна як мінімум відповідати максимальній кількості обертів, що зазначена на електроінструменті.** Приладдя, що обертається швидше дозволеного, може зламатися і розлетітися.
- ▶ **Для знаходження захованих в стіні труб або електропроводки користуйтеся придатними приладами або зверніться в місцеве підприємство електро-, газо- і водопостачання.** Зачеплення електропроводки може призводити до пожежі та ураження електричним струмом. Зачеплення газової труби може призводити до вибуху. Зачеплення водопровідної труби може завдати шкоду матеріальним цінностям або призвести до ураження електричним струмом.
- ▶ **Ніколи не працюйте з електроінструментом без доданого автомата захисного вимкнення (PRCD).**
- ▶ **Кожного разу перед початком роботи перевіряйте справність пристрою захисного вимкнення. Пошкоджений пристрій захисного вимкнення потрібно відремонтувати або поміняти в сервісній майстерні Bosch.**
- ▶ **Зважайте на те, щоб люди, що працюють у робочій зоні, і власне інструмент не мали контакту з водою, що виходить.**
- ▶ **Вдягайте взуття, що не ковзає.** Так Ви можете уникнути поранень, які можуть виникнути внаслідок ковзання на гладких поверхнях.
- ▶ **Ніколи не відходьте від робочого інструмента, поки він повністю не зупиниться.** Робочий інструмент, що

ще рухається по інерції, може спричинити тілесні ушкодження.

- ▶ **Не допускайте потрапляння шнура живлення в робочу зону.** Пошкоджений або закручений кабель збільшує ризик ураження електричним струмом.
- ▶ **Не перевантажуйте електроінструмент і не використовуйте його в якості драбини або риштування.** У разі перевантаження електроінструмента або вилізання на нього можливе зміщення центру ваги угору і перевертання електроінструмента.
- ▶ **Дозволяється підключати електроінструмент лише до електромереж із захисним проводом і достатніми характеристиками.**



Особам з електрокардіостимуляторами або іншими медичними імплантатами не дозволяється використовувати цей електроінструмент.



Під час роботи забороняється мати при собі металеві предмети або годинники.

- ▶ **Перш, ніж настроювати електроінструмент або міняти приладдя, витягуйте штепсель з розетки та/або виймайте акумуляторну батарею.** Ненавмисне вмикання електроінструментів часто призводить до нещасних випадків.
- ▶ **При роботах над головою працюйте зі свердлильною станиною завжди удвох.**
- ▶ **Закріплюйте електроінструмент у разі робіт на вертикальній або пологій поверхні та у разі робіт над головою страхувальною стрічкою.** При зникненні напруги і при занадто сильному навантаженні магнітна сила не зберігається. Електроінструмент може впасти і спричинити нещасний випадок.
- ▶ **Небезпека падіння внаслідок раптового розгойдування електроінструмента.** При роботах на риштуванні електроінструмент може раптово розгойдатися під час запуску або при зникненні струму в мережі. Закріплюйте електроінструмент доданою страхувальною стрічкою. Підстрахуйте себе від падіння за допомогою паска безпеки.
- ▶ **Поверхня має бути гладкою і чистою. Вирівняйте грубі нерівності, напр., бризки від сварки, витирайте іржу, забруднення та жирні плями.** Магнітна сила має місце лише на відповідних поверхнях.
- ▶ **Закріпіть електроінструмент на твердій та рівній горизонтальній поверхні.** Якщо електроінструмент совається або хитається, його неможливо рівномірно та впевнено вести.
- ▶ **Тримайте робочу поверхню, включаючи заготовку, в чистоті.** Свердлильна стружка та предмети з гострими краями можуть призвести до травм. Суміші матеріалів особливо небезпечні. Пил легких металів може займатися або вибухати.
- ▶ **Після роботи не торкайтеся робочого інструмента, доки він не охолоне.** Робочий інструмент під час роботи дуже нагрівається.
- ▶ **Не торкайтеся до висвердленої серцевини, яка автоматично виштовхується напрямним стрижнем після закінчення робочої операції.** Висвердлена серцевина може бути дуже гарячою.
- ▶ **Регулярно перевіряйте кабель та у разі його пошкодження віддайте електроінструмент в ремонт в авторизовану сервісну майстерню Bosch. Міняйте пошкоджені подовжувачі.** Це забезпечить безпеку приладу на довгий час.
- ▶ **Надійно зберігайте електроінструмент, коли він не використовується.** Місце для зберігання повинно бути сухим та закритися на ключ. Це запобігає пошкодженню електроприладу під час зберігання або внаслідок використання недосвідченими особами.
- ▶ **Не користуйтеся електроінструментом з пошкодженим електрокабелем.** Якщо під час роботи електрокабель буде пошкоджений, не торкайтеся пошкодженого електрокабелю і витягніть штепсель з розетки. Пошкоджений електрокабель збільшує небезпеку ураження електричним струмом.
- ▶ **Вмикайте електроінструмент в мережу, що належним чином заземлена.** В розетці і в подовжувачі має бути справний захисний провід.
- ▶ **Магнітна сила залежить від товщини заготовки.** Найкраще тримання досягається на маловуглецевій сталі товщиною не менше 20 мм. У разі свердлення у сталі меншої товщини необхідно додатково підкласти сталеву пластину (не менше 100 x 200 x 20 мм) під магнітну опорну плиту. Закріпіть сталеву пластину, щоб вона не могла впасти.
- ▶ **Металева стружка та інші забруднення значним чином послаблюють магнітне тримання.** Завжди переконайтеся в тому, що магнітна опорна плита є чистою.
- ▶ **Запобігайте послабленню магніту.** Переконайтеся, що магнітна опорна плита належним чином притягується до заготовки, і лише потім починайте свердлення.
- ▶ **Не вмикайте магніт або вмикайте функцію свердлення у зворотньому напрямку перед тим, як електроінструмент зупиниться.**
- ▶ **Через інші електроприлади, підключені до тієї самої розетки, спричинюють нерівномірність напруги, яка може призвести до відпускання магніту.** Використовуйте електроінструмент, лише коли він один підключений до розетки.
- ▶ **Запобігайте використанню свердлильних коронок без охолоджувальної рідини.** Завжди перевіряйте стан охолоджувальної рідини перед роботою.
- ▶ **Захищайте двигун.** Ніколи не дозволяйте охолоджувальній рідині, воді або іншим забрудненням потрапляти в двигун.

- ▶ **Металева стружка часто є дуже гострою і гарячою. Ніколи не торкайтеся її голими руками.** Виконуйте очищення магнітним збирачем стружки і гачком для стружки або іншим придатним інструментом.
- ▶ **Ніколи не намагайтеся використовувати електроінструмент з неправильною або занадто низькою напругою.** Перевіряйте паспортну табличку, щоб переконатися, що використовується правильна напруга і частота.
- ▶ **Електроінструмент постачається з попереджувальною табличкою лазерного випромінювання (див. таблицю "Символи і їх значення").**
- ▶ **Ні в якому разі не знімайте за приладу і не закривайте попереджувальні таблички.**



Не направляйте лазерний промінь на людей або тварин, і самі не дивіться на прямий або відображений лазерний промінь. Він може засліпити інших людей, спричинити нещасні випадки або пошкодити очі.

- ▶ **У разі потрапляння лазерного променя в око, навмисне заплющіть очі і відразу відверніться від променя.**
- ▶ **Нічого не міняйте в лазерному пристрої.**
- ▶ **Не дозволяйте дітям використовувати електроінструмент без нагляду.** Діти можуть ненавмисне засліпити себе чи інших людей
- ▶ **Якщо текст попереджувальної таблички лазерного випромінювання написаний не мовою Вашої країни, перед першим запуском в експлуатацію заклейте її наклейкою на мові Вашої країни, що входить у комплект постачання.**

Символи

Нижчеподані символи можуть знадобитися Вам при користуванні Вашим електроприладом. Будь ласка, запам'ятайте ці символи та їх значення. Правильне розуміння символів допоможе Вам правильно та безпечно користуватися електроприладом.

Символи та їх значення



ПОПЕРЕДЖЕННЯ! Не направляйте лазерний промінь на людей або тварин, і самі не дивіться на лазерний промінь або його відбиток.



Вдягайте захисні окуляри!

Символи та їх значення



Вдягайте навушки. Шум може пошкодити слух.



ПОПЕРЕДЖЕННЯ!

Переконайтеся, що страхувальна стрічка працює бездоганно перед тим, як її застосовувати. Ніколи не використовуйте пошкоджену страхувальну стрічку. негайно замінійте її.



ПОПЕРЕДЖЕННЯ!

Не дозволяється використовувати електроінструмент назовні під дощем.



ПОПЕРЕДЖЕННЯ!

Якщо світяться rischi індикатора перевантаження біля цього символу, робоче навантаження є занадто високим. Зменште робоче навантаження або вимкніть двигун, інакше спрацює захист від перевантаження і двигун вимкнеться автоматично.

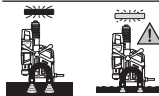


Якщо світяться rischi індикатора перевантаження біля цього символу, робоче навантаження знаходиться в оптимальному діапазоні, перевантаження немає.

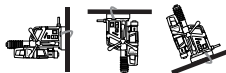


ПОПЕРЕДЖЕННЯ!

Не тримайте руки під робочим інструментом і приладдям, коли міняєте його.



ПОПЕРЕДЖЕННЯ! Перед свердлінням переконайтеся, що сила дії магніту є достатньою. Заготовка повинна мати рівну, чисту поверхню та достатню товщину.



ПОПЕРЕДЖЕННЯ!

Електроінструмент необхідно закріплювати страхувальною стрічкою у разі свердлення на вертикальних поверхнях, над головою і на похилих поверхнях.

Опис продукту і послуг



Прочитайте всі застереження і вказівки.

Невиконання вказівок з техніки безпеки та інструкції може призвести до ураження електричним струмом, пожежі та/або важких серйозних травм.

Будь ласка, дотримуйтеся ілюстрацій на початку інструкції з експлуатації.

Призначення електроінструмента

Цей електроінструмент призначений для свердлення в намагнічуваних матеріалах (напр., сталі).

Цей електроінструмент можна застосовувати на горизонтальних та вертикальних поверхнях, а також над головою. Слідкуйте за тим, щоб затиска на поверхню заготовки була рівною, чистою, принаймні відповідала опорній поверхні електроінструмента і складалася із намагнічуваного матеріалу товщиною принаймні 20 мм.

Зображені компоненти

Нумерація зображених компонентів посилається на зображення електроприладу на сторінці з малюнком.

- (1) Кришка вугляних щіток
- (2) Коліщатко для встановлення кількості обертів
- (3) Рукоятка (з ізолюваною поверхнею)
- (4) Кривошипна рукоятка (3 х)
- (5) Втулка кривошипа
- (6) Індикатор перевантаження
- (7) Вимикач лазера
- (8) Перемикач напрямку обертання
- (9) Вимикач мотора
- (10) Магнітна опорна плита
- (11) Кріплення страховальної стрічки
- (12) Патрон
- (13) Отвір клина для вибивання МК2
- (14) Індикатор заміни вугляних щіток
- (15) Пристрій захисного вимкнення
- (16) Індикатор на пристрої захисного вимкнення
- (17) Планка кріплення бачка для охолоджувальної рідини
- (18) Кнопка розблокування перемикача швидкості
- (19) Перемикач швидкості
- (20) Вимикач магніту
- (21) Індикатор напруженості магнітного поля
- (22) Адаптер свердильної коронки
- (23) Адаптер мітчика^{a)}
- (24) Мітчик^{a)}
- (25) Ключ-шестигранник (3/4/6 мм)
- (26) Виштовхувальний штифт
- (27) Свердильна коронка^{a)}

- (28) Спіральне свердло МК2^{a)}
- (29) Спіральне свердло МК1^{a)}
- (30) Перехідна втулка (МК2/МК1)
- (31) Спіральне свердло з циліндричним хвостовиком^{a)}
- (32) Зубчастий свердильний патрон (до Ø16 мм)^{a)}
- (33) Конусна оправка^{a)}
- (34) Клин для вибивання МК2
- (35) Бачок для охолоджувальної рідини
- (36) Кріплення бачка для охолоджувальної рідини
- (37) Шланг для охолоджувальної рідини
- (38) Сполучний штуцер системи охолодження
- (39) Вентиль для охолоджувальної рідини
- (40) Храповий механізм
- (41) Защипка на храповому механізмі
- (42) Страхувальна стрічка
- (43) Шкала глибини свердлення
- (44) Свердильний вузол
- (45) Гвинти напрямної шини
- (46) Гвинти налаштування просвіту
- (47) Кришка лазера
- (48) Вихід лазерного променя
- (49) Затиска дужка
- (50) Гвинт для налаштування лазера ліворуч/праворуч
- (51) Гвинт для налаштування лазера спереду/ззаду

a) Зображене або описане приладдя не входить в стандартний обсяг поставки. Повний асортимент приладдя Ви знайдете в нашій програмі приладдя.

Технічні дані

Магнітний дріль		GBM 50-2
Товарний номер		3 601 AВ4 0..
Ном. споживана потужність	Вт	1200
Кількість обертів на холостому ходу		
- 1 швидкість	хвил. ⁻¹	50-250
- 2 швидкість	хвил. ⁻¹	100-510
Тип лазера	нм	635
	мВт	< 1
Клас лазера		2
C ₆		1
Розбіжність лазерної лінії	мрад (повний кут)	0,5
Макс. діаметр розсвердлювального отвору		
- Свердильна коронка	мм	50
- Спіральне свердло	мм	23
- Мітчик		M16

Магнітний дріль		GBM 50-2	
Патрон		МК 2 – DIN 228	
Магнітна сила		кН	14
Макс. висота ходу		мм	165
Розміри магнітної опорної плити (ширина x глибина x висота)		мм	200 x 98 x 38,5
Вага відповідно до EPTA-Procedure 01:2014		кг	14,7
Клас захисту			⊕ / I

Параметри зазначені для номінальної напруги [U] 230 В. При інших значеннях напруги, а також у специфічному для країни виконанні можливі інші параметри.

Показники шуму

Значення звукової емісії визначені відповідно до **EN 62841-1 Annex I**.

А-зважений рівень звукового тиску від електроінструмента, як правило, становить: звукове навантаження **90 дБ(А)**; звукова потужність **110 дБ(А)**. Похибка $K=3$ дБ.

Вдягайте навушники!

Зазначений в цих вказівках рівень емісії шуму вимірювався за нормованою процедурою, отже ним можна користуватися для порівняння електроінструментів. Він придатний також і для попередньої оцінки емісії шуму.

Зазначений рівень емісії шуму стосується основних робіт, для яких застосовується електроінструмент. Однак у разі застосування електроінструмента для інших робіт, роботи з іншим приладдям або у разі недостатнього технічного обслуговування рівень емісії шуму може бути іншим. В результаті емісія шуму протягом всього робочого часу може значно зрости.

Для точної оцінки емісії шуму потрібно враховувати також і інтервали часу, коли електроінструмент вимкнтий або, хоч і увімкнтий, але фактично не працює. Це може значно зменшити сумарну емісію шуму протягом робочого часу.

Монтаж

- ▶ **Перед будь-якими маніпуляціями з електроприладом витягніть штепсель з розетки.**

Монтаж кривошипної рукоятки

- Міцно вкрутіть три кривошипні рукоятки (4) у втулку кривошипа (5).

Заміна робочого інструмента (див. мал. А)

- Поверніть приводний вузол за допомогою кривошипної рукоятки (4) до кінця вгору.
- Слідкуйте за тим, щоб на робочих інструментах не було мастила.

Монтаж свердильної коронки

- Установіть виштовхувальний штифт (26) у свердильну коронку (27) (свердильні коронки ТСТ і HSS потребують виштовхувальні штифти різних діаметрів).
- Устроміть свердильну коронку виштовхувальним штифтом у Адаптер свердильної коронки (22) і міцно затягніть гвинти ключем-шестигранником (6 мм) (25). **В основному використовуйте свердильну коронку з хвостовиком Weldon.**
- Устроміть адаптер свердильної коронки в патрон (12).
- Під'єднайте шланг для охолоджувальної рідини (37) до сполучного штуцера на адаптері свердильної коронки.

Монтаж спірального свердла

Робочі інструменти з конусом Морзе **МК2:**

- Устроміть робочий інструмент безпосередньо в патрон (12).

Робочі інструменти з конусом Морзе **МК1:**

- Устроміть робочий інструмент в перехідну втулку (МК2/МК1) (30).
- Устроміть перехідну втулку зі встромленим робочим інструментом в патрон (12).

Робочі інструменти з **циліндричним** хвостовиком:

- Накрутіть зубчастий свердильний патрон (32) на конусну оправку (33) і встроміть робочий інструмент.
- Встроміть конусну оправку з накрученим зубчастим свердильним патроном в патрон (12).

▶ Переконайтеся, що робочий інструмент надійно увійшов у зачеплення.

- ▶ **Не застосовуйте грубу силу, коли встромляєте конус Морзе або конусну оправку.** Це може призводити до пошкодження затискача робочого інструмента і встромленого робочого інструмента.

Монтаж мітчика

Використовуйте придатний адаптер мітчика (23), щоб нарізати різьбу.

- Устроміть мітчик (24) в адаптер (23).
- Устроміть адаптер (23) зі встромленим мітчиком (24) в адаптер свердильної коронки (22) і міцно затягніть його ключем-шестигранником (6 мм) (25).
- Устроміть адаптер свердильної коронки (22) в патрон (12).

Демонтаж робочого інструмента

- Устроміть клин для вибивання МК2 (34) в отвір (13) так, щоб скошений край дивився вниз. Якщо клин для вибивання (34) не встромляється у приводний шпindel, тріхи покрутіть робочий інструмент.
- Притисніть клин для вибивання (34) за допомогою молотка до електроінструмента і вивільніть робочий інструмент з патрона.

Монтаж системи охолодження (див. мал. В)

- Систему охолодження дозволяється використовувати лише під час свердлення свердильними коронками.

Перед застосуванням системи необхідно заповнити бачок для охолоджувальної рідини охолоджувальною рідиною. Перед відкриттям вентиля необхідно потягнути малу задню кришку бачка для охолоджувальної рідини вгору.

Перед тим, як вмикати електроінструмент, відкрийте вентиль повністю.

Об'єм бачка для охолоджувальної рідини за допомогою натискання або розтягування можна змінювати від 500 мл до 750 мл.

Систему охолодження не можна використовувати для свердлення у вертикальних або схилених поверхнях чи над головою.

- Устроміть бачок для охолоджувальної рідини (35) у кріплення (36).
- Посуньте кріплення з бачком для охолоджувальної рідини зверху на планку (17).
- Під'єднайте сполучний штуцер (38) вентиля охолоджувальної рідини до шланга для охолоджувальної рідини (37).

Перед застосуванням системи необхідно заповнити бачок для охолоджувальної рідини охолоджувальною рідиною.

- Переконайтеся, що запірний клапан (39) закритий.
- Відкритіть кришку бачка для охолоджувальної рідини і залийте охолоджувальну рідину в бачок.
- Знову закрутіть кришку бачка для охолоджувальної рідини.

Робота



Під час використання електроінструмента вдягайте захисні окуляри та навушники.



Підготовка до роботи

Встановлення напрямку обертання

- **Перемикайте перемикач напрямку обертання (8), лише коли електроінструмент повністю зупинений.**
- **Праве обертання:** Притисніть перемикач напрямку обертання вгору в положення «R».
 - **Ліве обертання:** Притисніть перемикач напрямку обертання донизу в положення "L".

Вказівка: Ліве обертання не можна використовувати для свердлення.

Пристрій захисного вимкнення

Кожного раз перед увімкненням електроінструмента перевіряйте працездатність пристрою захисного вимкнення!

- Переконайтеся, що вимикач магніту (20) знаходиться в положенні «0».
- Устроміть штепсель в розетку і натискайте кнопку **RESET** на пристрої захисного вимкнення (15), поки індикатор (16) не почне світитися червоним кольором.
- Натискуйте на кнопку **TEST** на пристрої захисного вимкнення (15) до тих пір, пока індикатор (16) не погасне. Якщо індикатор (16) не гасне, це значить, що автомат захисного вимкнення несправний і потребує ремонту. Ні в якому разі не працюйте з електроінструментом!
- Після того, як індикатор (16) згасне, знову натисніть на кнопку **RESET**.
- Коли індикатор (16) світиться червоним кольором, розташуйте робочий інструмент (див. „Правильне позиціонування електроінструмента“, Сторінка 195).

- **УВАГА! Після кожного від'єднання електроінструмента від джерела живлення цей тест потрібно виконувати знову, перед тим як використовувати електроінструмент.**

Вказівка: Пристрій захисного вимкнення захищає від ураження електричним струмом від 10 мА.

Правильне позиціонування електроінструмента

Лазерний хрест показує Вам точне місце свердління.

- Увімкніть лазер за допомогою вимикача (7).
- Розташуйте електроінструмент на заготовці і спрямуйте його за допомогою лазерного перехрестя на позначку на заготовці.
- Притисніть вимикач магніту (20) догори і перевірте, чи міцно тримається електроінструмент на оброблюваній поверхні.
- За потреби закріпіть електроінструмент страхувальною стрічкою (42).

Монтаж страхувальної стрічки (див. мал. С)

- **Електроінструмент необхідно закріплювати доданою страхувальною стрічкою у разі будь-яких робіт на похилих або вертикальних поверхнях чи над головою, щоб він не впав.**
- **Перед застосуванням перевірте, чи страхувальна стрічка працює бездоганно. Ніколи не використовуйте пошкоджену страхувальну стрічку і негайно замініть її.**
- Закріпіть страхувальну стрічку (42) на електроінструменті якомога щільніше.
 - Просуньте стрічку крізь кріплення (11) і прокладіть її навколо заготовки.

- Міцно затягніть страхувальну стрічку за допомогою храпового механізму (40).
- Щоб відпустити страхувальну стрічку, натисніть на зачіпку (41) на храповому механізмі і витягніть стрічку.
- Прикладайте страхувальну стрічку так, щоб у разі зісковзування електроінструмент рухався у напрямку від оператора.

Встановлення глибини свердлення (див. мал. D)

За допомогою шкалою глибини свердління (43) а втулці кривошипа (5) встановлюється потрібна глибина свердління.

Глибина свердління встановлюється за допомогою рисок на шкалі. Між малими рисками відстань 1 мм, між великими рисками – 10 мм.

Початок роботи

- **Зважайте на напругу в мережі!** Напруга в джерелі струму повинна відповідати даним на заводській таблиці електроінструмента.

Вмикання

- Розташуйте і закріпіть електроінструмент.
- Щоб увімкнути електроінструмент, притисніть вимикач мотора (9) в положення «I».

Вказівка: Електроінструмент не вмикається, якщо до цього був увімкнений магніт.

Вимикання

- Щоб вимкнути електроінструмент, притисніть вимикач мотора (9) в положення «0».
- Зачекайте, поки електроінструмент повністю не зупиниться.
- Притисніть вимикач магніту (20) донизу, щоб вимкнути магніт.

Захист від повторного пуску

Захист від повторного пуску запобігає неконтрольованому запуску електроінструменту після перебоїв з електропостачанням.

- Для повторного увімкнення притисніть вимикач мотора (9) в положення «I».

Вказівка: Після відновлення енергопостачання натисніть кнопку RESET на пристрої захисного вимкнення (15). Магніт вмикається автоматично, як тільки індикатор (16) на пристрої захисного вимкнення (15) починає світитися червоним кольором.

Захист від перевантаження

Електроінструмент обладнаний системою захисту від перевантаження. При використанні електроінструменту за призначенням його перевантаження не можливе. У разі занадто великого навантаження електроніка вимикає електроінструмент. Магніт залишається увімкненим.

- Щоб знову після цього увімкнути електроінструмент, притисніть вимикач мотора (9) в положення «I».

Виконайте наступні кроки, перед тим як продовжувати працювати з електроінструментом:

- Усуňte можливі застопорювання. Якщо робочий інструмент застряг, функцію **лівого обертання** використовувати не можна.
- Дайте електроінструменту попрацювати прибрл. 1 хвилину на холостому ходу, після чого він знову стане придатним до застосування.

Індикатор перевантаження

Індикатор перевантаження (6) сигналізує перевантаження увімкненого електроінструмента.

Безперервне світіння Немає перевантаження
зеленого світлодіода

Безперервне світіння **жовтого** світлодіода

Важке робоче навантаження
– Зменште швидкість ходу

Мигання **червоного** світлодіода

Дуже важке робоче навантаження,
– зменште швидкість ходу або вимкніть двигун, інакше спрацює захист від перевантаження

Регулювання кількості обертів

- **Перед початком роботи налаштуйте правильну кількість обертів. Кількість обертів повинна підходити до діаметра отвору та оброблюваного матеріалу.** При неправильно настроєній кількості обертів робочий інструмент може пошкодитись або застрягнути в заготовці.

Механічне перемикання швидкості

- **Перемикайте перемикач швидкості (19), лише коли електроінструмент повністю зупинений.**

За допомогою перемикача швидкості (19) можна встановлювати 2 діапазони кількості обертів.

I швидкість:

Мала кількість обертів для свердлення отворів з великим діаметром.

II швидкість:

Велика кількість обертів для свердлення отворів з невеликим діаметром.

- Натисніть на кнопку розблокування (18) і поверніть перемикач швидкості (19) в потрібне положення.
- Якщо перемикач швидкості не повертається, злегка прокрутіть робочий інструмент, а потім перемикач у потрібне положення.

Регулювання кількості обертів

За допомогою коліщата для встановлення кількості обертів (2) можна встановлювати необхідну кількість обертів, також під час роботи.

Необхідна кількість обертів залежить від застосованого робочого інструмента і від оброблюваного матеріалу. Це запобігає перегріву електроінструмента під час свердлення і забезпечує високу якість свердлення.

Попереднє встановлення кількості обертів	Робочий інструмент
I швидкість: 50–255 об/хв	Свердлильна коронка (Ø 35–50 мм), мітчик
II швидкість: 100–510 об/хв	Спиральне свердло, свердлильна коронка (Ø < 35 мм)

Вказівки щодо роботи

Властивості заготовки

- **Магнітна сила електроінструмента значним чином залежить від товщини заготовки. Найбільша магнітна сила досягається на маловуглецевій сталі товщиною не менше 20 мм.**

Вказівка: У разі свердління сталі з меншою товщиною необхідно підкласти додаткову сталеву плиту (мінімальні розміри 100 x 200 x 20 мм) під магнітну опорну плиту. Закріпіть сталеву плиту, щоб вона не падала.

Загальні вказівки

- **Закріпіть електроінструмент страхувальною стрічкою у разі робіт над головою або на поверхнях, які не є горизонтальними.** При зникненні напруги і при занадто сильному навантаженні магнітна сила не зберігається. Електроінструмент може впасти і призвести до травм.
- **Якщо робочий інструмент застряг, припиніть просування і вимкніть електроінструмент.** Перевірте причину застрягання і запобігайте застрягання робочих інструментів. Не використовуйте функцію **лівого обертання**.
- **Перед початком робіт завжди перевіряйте всі частини системи охолодження.** Ніколи не використовуйте пошкоджені частини.
- **Бережіть від контакту з охолоджувальною рідиною частини інструменту, а також осіб, що знаходяться у робочій зоні.**

Поверхня заготовки повинна бути рівною і чистою. Вирівнюйте грубі нерівності, напр., бризки від сварки, і приборіть іржу, забруднення і жирні плями. Сила тримання магніту є чинною лише для відповідних поверхонь.

Мотор електроінструмента вмикається, лише коли магніт є увімкненим. Перед свердлінням необхідно перевірити стан напруженості магнітного поля **(21)**.

Індикатор напруженості магнітного поля	Напруженість магнітного поля
Безперервне світіння зеленого світлодіода	Напруженість магнітного поля достатня
Мигання червоного світлодіода	Недостатня напруженість магнітного поля, електроінструмент використовувати не можна.

Індикатор напруженості магнітного поля	Напруженість магнітного поля
	Причини: занадто мала товщина матеріалу, нерівна поверхня, лакофарбове, цинкове покриття або окалина, непридатний матеріал (напр., тверда сталь)

- Використовуйте свердлильну емульсію або мастильно-охолоджувальну рідину, щоб запобігти перегріванню або заклинненню свердла.
 - Металеві деталі потребують попереднього керування.
 - Спиральне свердло: Попередньо просвердліть отвори діаметром > 10 мм малим сведлом. Це дозволить Вам зменшити силу натискування і навантаження на електроприлад.
 - Використовуйте при свердленні в металі лише бездоганні, заточені свердлильні коронки (приладдя торгових марок).
 - Повертайте кривошипну рукоятку **(4)** для просування свердла.
 - Вибирайте відповідну швидкість згідно зі специфікаціями робочого інструмента
- Вказівка:** У разі нарізання різьби необхідно використовувати найнижчу швидкість.

Робота зі свердлильною коронкою

- Використовуйте лише бездоганні свердлильні коронки і перевіряйте їх перед кожним застосуванням. Не використовуйте пошкоджені свердлильні коронки.
- Негайно вимикайте електроінструмент, якщо свердлильна коронка застрягла і не рухається.
- Захищайте свердлильну коронку. Вістря свердлильної коронки дуже тверде, але дуже ламке.

Наступні заходи допомагають зменшити або уповільнити зношування і поломку свердлильних коронок:

- Переконайтеся, що під час свердління у сталі у наявності є достатня кількість охолоджувальної рідини; використовуйте охолоджувальну рідину для свердління у металі.
- Переконайтеся, що заготовка є рівною і чистою, щоб забезпечити достатню магнітну силу.
- Перед свердлінням переконайтеся, що всі частини закріплені належним чином.
- Під час початку і завершення процедури свердління силу притискання потрібно зменшити на 1/3.
- Якщо під час свердління у таких матеріалах, як чавун або мідне литво, утворюється багато металевої стружки, замість охолоджувальної рідини можна використовувати стиснуте повітря, зоб забезпечити видалення металевої стружки.

Нейтральне положення перемикача напрямку обертання

Електроінструмент зупиняється, якщо під час свердління натискається перемикач напрямку обертання (8).

Коли перемикач напрямку обертання стоїть у середньому положенні, робочий інструмент можна повертати за стрілкою годинника при постійно натиснутому вимикачу мотора (9).

Це дозволяє м'яко завершити процес нарізання різьби.

Свердління

- Вирівняйте електроінструмент за допомогою лазерного перехрестя на заготовці.
- Увімкніть магніт, щоб зафіксувати електроінструмент на заготовці.
- Закріпіть електроінструмент страхувальною стрічкою у разі свердління у вертикальних або похилих поверхнях чи над головою.
- Встановіть відповідну кількість обертів.
- Увімкніть електроінструмент.
- Для свердління повертайте кривошипну рукоятку (4) з рівномірною подачею, поки не буде досягнута необхідна глибина свердління.
- Коли необхідна глибина свердління буде досягнута, повертайте кривошипну рукоятку назад, поки приводний вузол не повернется у вихідне положення.
- Вимкніть електроінструмент, за потреби відпустіть страхувальну стрічку і вимкніть лазер і магніт.

Транспортування

- Переконайтеся, що все приладдя міцно закріплене на електроінструменті і висвердлений kern не знаходиться у приладді.
- Повністю розкрутіть шнур живлення і зв'яжіть його.
- Завжди піднімайте і транспортуйте електроінструмент лише за рукоятку (3).
- Ніколи не використовуйте для переміщення електроінструмента кривошипну рукоятку чи мережний шнур.

Технічне обслуговування і сервіс

Технічне обслуговування і очищення

- ▶ **Перед будь-якими маніпуляціями з електроприладом витягніть штепсель з розетки.**
- ▶ **Для якісної і безпечної роботи тримайте електроприлад і вентиляційні отвори в чистоті.**

Якщо треба поміняти під'єднувальний кабель, це треба робити на фірмі **Bosch** або в сервісній майстерні для електроінструментів **Bosch**, щоб уникнути небезпеки.

Заміна вугляних щіток

Індикатор заміни вугляних щіток:

Прибл. за 8 годин до того, коли електроінструмент вимкнеться через зношені вугляні щітки, індикатор заміни вугляних щіток (14) починає світитися червоним кольором. Електроінструмент можна продовжувати

використовувати до моменту вимкнення.

Відішліть електроінструмент до сервісної майстерні **Bosch**, див. адреси у розділі «Сервіс та надання консультацій щодо використання продукції».

Ніколи не замінюйте лише одну вугляну щітку окремо!

Вказівка: Використовуйте лише придбані від **Bosch** вугляні щітки, що призначені для цього продукту.

- За допомогою придатної викрутки відпустіть кришку вугляних щіток (1).
- Замініть підпружинені вугляні щітки і закрутіть кришку на місце.

Налаштування зазору напрямної шини (див. мал. E1–E3)

Якщо під час свердління електроінструмент сильно вібрає або просвіт напрямної шини можна побачити, ширину просвіту напрямної шини потрібно налаштувати. Це запобігає поломці робочих інструментів і пошкодженню електроінструмента.

- Витягніть шепсель з розетки, зніміть робочі інструменти і систему охолодження і поставте електроінструмент на тверду, рівну і горизонтальну поверхню.
- Викрутіть свердлильний вузол (44) кривошипною рукояткою (4) догори настільки, щоб отвір знаходився над верхнім гвинтом (45).
- Відпустіть верхній гвинт (45) лівої напрямної шини ключем-шестигранником (4 мм) (25).
- Поверніть свердлильний вузол (44) за допомогою кривошипної рукоятки (4) до кінця вгору.
- Відпустіть 3 нижні гвинти (45) лівої напрямної шини ключем-шестигранником (4 мм) (25).
- Міцно затягуйте 4 гвинти (45) ключем-шестигранником (3 мм) (25) і одночасно повертайте свердлильний вузол (44) за допомогою кривошипної рукоятки (4) вгору і вниз. При цьому встановіть потрібну силу подачі.
- Поверніть свердлильний вузол до кінця вгору і затягніть 3 нижні гвинти (45) лівої напрямної шини ключем-шестигранником (4 мм) (25).
- Поверніть свердлильний вузол до кінця вниз і затягніть верхній гвинт (45) лівої напрямної шини ключем-шестигранником (4 мм) (25).

Юстування лазера (див. мал. F)

Для забезпечення точного свердління після інтенсивної експлуатації необхідно перевірити лазерні промені і за потреби заново налаштувати їх.

- Для увімкнення лазера притисніть вимикач лазера (7) у положення «л».
- Відкрутіть кришку лазера (47).
- Трохи послабте гвинти затисної дужки (49).
- Пересувайте лазерне перехрестя праворуч або ліворуч, для чого повертайте гвинт (50) у відповідному напрямку.

- Пересуньте лазерне перехрестя у напрямку робочого інструмента або від робочого інструмента, для чого повертайте гвинт (51) у відповідному напрямку.
- Знову міцно затягніть гвинти затискної дужки (49).
- Знову міцно закрутіть кришку лазера (47).

Сервіс і консультації з питань застосування

В сервісній майстерні Ви отримаєте відповідь на Ваші запитання стосовно ремонту і технічного обслуговування Вашого продукту. Малюнки в деталях і інформацію щодо запчастин можна знайти за адресою: www.bosch-pt.com Команда співробітників Bosch з надання консультацій щодо використання продукції із задоволенням відповість на Ваші запитання стосовно нашої продукції та приладдя до неї.

При всіх додаткових запитаннях та замовленні запчастин, будь ласка, зазначайте 10-значний номер для замовлення, що стоїть на паспортній табличці продукту. Гарантієне обслуговування і ремонт електроінструменту здійснюються відповідно до вимог і норм виготовлювача на території всіх країн лише у фірмових або авторизованих сервісних центрах фірми «Роберт Бош». **ПОПЕРЕДЖЕННЯ!** Використання контрафактної продукції небезпечно в експлуатації і може мати негативні наслідки для здоров'я. Виготовлення і розповсюдження контрафактної продукції переслідується за Законом в адміністративному і кримінальному порядку.

Україна

Бош Сервісний Центр електроінструментів
вул. Крайня 1
02660 Київ 60
Тел.: +380 44 490 2407
Факс: +380 44 512 0591
E-Mail: pt-service@ua.bosch.com
www.bosch-professional.com/ua/uk

Адреса Регіональних гарантійних сервісних майстерень за-значена в Національному гарантійному талоні.

Адреси інших сервісних центрів наведено нижче:

www.bosch-pt.com/serviceaddresses

Утилізація

Електроприлади, приладдя і упаковку треба здавати на екологічно чисту повторну переробку.



Не викидайте електроінструменти в побутове сміття!

Лише для країн ЄС:

Відповідно до Європейської директиви 2012/19/EU щодо відпрацьованих електричних і електронних приладів і її перетворення в національне законодавство непридатні до вживання електроінструменти треба збирати окремо і здавати на екологічно чисту рекуперацію.

Қазақ

Еуразия экономикалық одағына (Кеден одағына) мүше мемлекеттер аумағында қолданылады

Өндірушінің өнім үшін қарастырған пайдалану құжаттарының құрамында пайдалану жөніндегі осы нұсқаулық, сонымен бірге қосымшалар да болуы мүмкін.

Сәйкестікті растау жайлы ақпарат қосымшада бар.

Өнімді өндірген мемлекет туралы ақпарат өнімнің корпусында және қосымшада көрсетілген.

Өндірілген мерзімі Нұсқаулық мұқабасының соңғы бетінде көрсетілген.

Импортерге қатысты байланыс ақпарат өнім қаптамасында көрсетілген.

Өнімді пайдалану мерзімі

Өнімнің қызмет ету мерзімі 7 жыл. Өндірілген мерзімнен бастап (өндіру күні зауыт тақтайшасында жазылған) істетпей 5 жыл сақтағаннан соң, өнімді тексерусіз (сервистік тексеру) пайдалану ұсынылмайды.

Көрсетілген қызмет ету мерзімі тұтынушы аталмыш нұсқаулықтың талаптарын орындаған жағдайда ғана жарамды болады.

Істен шығу себептерінің тізімі

- қеп үшқын шықса, пайдаланбаңыз
- қатты діріл кезінде пайдаланбаңыз
- тоқ сымы бұзылған немесе оқшаулаусыз болса, пайдаланбаңыз
- өнім корпусынан тікелей түтін шықса, пайдаланбаңыз

Пайдаланушының мүмкін қателіктері

- тұтқасы мен корпусы бұзылған болса, өнімді пайдаланбаңыз
- жауын – шашын кезінде сыртта пайдаланбаңыз
- корпус ішіне су кірсе құрылғыны қосушы болмаңыз

Шекті күй белгілері

- тоқ сымының тозуы немесе зақымдануы
- өнім корпусының зақымдалуы

Қызмет көрсету түрі мен жиілігі

- Әр пайдаланудан соң өнімді тазалау ұсынылады.

Сақтау

- құрғақ жерде сақтау керек
- жоғары температура көзінен және күн сәулелерінің әсерінен алыс сақтау керек
- сақтау кезінде температураның кенет ауытқуынан қорғау керек
- орамасыз сақтау мүмкін емес
- сақтау шарттары туралы қосымша ақпарат алу үшін МЕМСТ 15150-69 (шарт 1) құжатын қараңыз

- +5-ден +40 °C-қа дейін температурасында қоймада өндірушінің қаптамасында сақтаңыз. Салыстырмалы ылғалдылық 80 % -дан аспауы тиіс.

Тасымалдау

- тасымалдау кезінде өнімді құлатуға және кез келген механикалық ықпал етуге қатаң тыйым салынады
- босату/жүктеу кезінде пакетті қысатын машиналарды пайдалануға рұқсат берілмейді
- тасымалдау шарттары талаптарын MEMCT 15150-69 (5 шарт) құжатын оқыңыз
- Қоршаған орта температурасы -50 °C-тан +50 °C-қа дейін тасымалдау рұқсат етілген. Салыстырмалы ылғалдылық 100 %-дан аспауы тиіс.

Қауіпсіздік нұсқаулары

Электр құралдары үшін жалпы қауіпсіздік нұсқаулары

⚠ ЕСКЕРТУ

Осы электр құралының жинағындағы ескертулерді,

нұсқауларды, суреттерді және сипаттамаларды оқыңыз. Барлық техникалық қауіпсіздік нұсқаулықтарын орындамау тоқтың соғуына, өрт және/немесе ауыр жарақаттануларға алып келуі мүмкін.

Болашақ жұмыстар үшін қауіпсіздік нұсқаулықтары мен ескертпелерді сақтап қойыңыз.

Қауіпсіздік нұсқаулықтарында пайдаланылған Электр құрал атауының желіден қуат алатын электр құралдарына (желілік кабелі менен) және аккумуляторден қуат алатын электр құралдарына (желілік кабелі жоқ) қатысы бар.

Жұмыс орнының қауіпсіздігі

- ▶ **Жұмыс орнын таза және жарық ұстаңыз.** Ластанған және қараңғы жайларда сәтсіз оқиғалар болуы мүмкін.
- ▶ **Электр құрылғысын жарылатын атмосферада пайдаланбаңыз, мысалы, жанатын сұйықтық, газ немесе шаң бар болғанда.** Электр құрал ұшқындарды жасайды, ал олар шаң немесе буларды жандыруы мүмкін.
- ▶ **Балалар мен бақылаушыларды электр құралынан алыс ұстаңыз.** Алданулар бақылау жоғалуына алып келуі мүмкін.
- ▶ Жабдық тұрмыстық жағдайларда, коммерциялық аймақтарда және қоғамдық жерлерде, зиянды және қауіпті өндірістік факторлар жоқ кіші электр тұтынуы бар өндірістік аймақтарында жұмыс істеу үшін арналған.

Электр қауіпсіздігі

- ▶ **Электр айырлары розеткаға сай боулы тиіс.** Айырды ешқашан ешқандай тәрізде өзгертпеңіз. Жерге қосылған электр құралдарымен адаптер айырларын пайдаланбаңыз. Өзгертілмеген айырлар мен сәйкес розеткалар электр тұйықталуының қауіпін төмендетеді.
- ▶ **Құбырлар, радиаторлар, плиталар мен суытқыштар сияқты жерге қосылған беттерге тимеңіз.** Денеңіз

жерге қосылған болса жоғары тоқ соғу қауіпі пайда болады.

- ▶ **Электр құралдарды жаңбырда немесе ылғалды қоршауда пайдаланбаңыз.** Электр құралына кірген су тоқ соғу қауіпін жоғарылатады.
- ▶ **Кабельді тиісті болмаған ретте пайдаланбаңыз. Кабельді электр құралын тасу, көтеру немесе тоқтан шығару үшін пайдаланбаңыз. Кабельді ыстықтық, май, өткір қырлар және жылжымалы бөлшектерден алыс ұстамаңыз.** Зақымдалған немесе бытысып кеткен кабель тоқ соғу қауіпін жоғарылатады.
- ▶ **Электр құралын сыртта пайдаланғанда сыртқы жайлар үшін сай кабельді пайдаланыңыз.** Сыртта пайдалануға жарамды кабельді пайдалану тоқ соғу қауіпін төмендейді.
- ▶ **Егер электр құралын ылғалды жерде пайдалану керек болса, онда қорғайтын өшіру құрылғысы (RCD) арқылы қорғалған тоқ желісін пайдаланыңыз.** RCD пайдалану тоқ соғу қауіпін төмендетеді.

Жеке қауіпсіздік

- ▶ **Электр құралды пайдалануда абай болыңыз, жұмысыңызды бақылаңыз және парасатты пайдаланыңыз.** Электр құралды шаршаған кезде немесе есірткі, алкоголь немесе дәрі әсер еткен кезде пайдаланбаңыз. Электр құралын пайдалану кезінде аңсыздық ауыр жеке жарақаттануға алып келуі мүмкін.
- ▶ **Жеке қорғайтын жабдықтарды пайдаланыңыз. Әрдайым көз қорғанысын тағыңыз.** Шаң маскасы, сырғанбайтын қауіпсіздік аяқ киімдері, шлем немесе есту қорғаныштары сияқты қорғағыш жабдықтары тиісті жағдайларда қолданып жеке жарақаттануларды кемеяді.
- ▶ **Кездейсоқ іске қосылудың алдын алу.** Тоқ көзіне және/немесе батареялар жинағына қосудан алдын, құралды көтеру немесе тасудан алдын өшіргіш өшік күйде болуына көз жеткізіңіз. Электр құралын саусақты өшіргішке қойып тасу немесе қосқышы қосулы электр құралын тоққа қосу сәтсіз оқиғаға алып келуі мүмкін.
- ▶ **Электр құралын қосудан алдын келген реттеу сынасын немесе кілтті алып қойыңыз.** Электр құралының айналатын бөлігінде қалған кілт немесе сына жеке жарақаттануға алып келуі мүмкін.
- ▶ **Көп күш істетпеңіз. Әрдайым тиісті таяныш пен тең салмақтылықты сақтаңыз.** Бұл күтілмеген жағдайларда электр құралдың бақылануын сақтайды.
- ▶ **Тиісті киім киіңіз. Бос киім мен әшекейлерді киймеңіз. Шашыңыз бен киімдерді жылжымалы бөлшектерден алыс ұстаңыз.** Бос киімдер, әшекейлер немесе ұзын шаш жылжымалы бөлшектер арқылы тартылуы мүмкін.
- ▶ **Егер шаң шығарып жинау жабдықтарына қосу құрылғылары берліген болса, онда олар қосулы**

болуына және тиісті ретте қолдануына көз жеткізіңіз. Шаң жинауды пайдалану шаңға байланысты зияндарды кемейтеді.

- ▶ **Аспаптарды жиі пайдаланып жақсы білгеннен соң масайрап кетпей қауіпсіздік принциптерін елемей отырмаңыз.** Абайсыз әрекет секунд ішінде ауыр жарақаттануға алып келуі мүмкін.
- ▶ **НАЗАР АУДАРЫҢЫЗ!** Энергиямен жабдықтаудың толықтай не жекелей тоқтатылуы немесе энергиямен жабдықтауды басқару тізбегінің ақаулануы салдарынан электр құралының жұмысында кідіріс пайда болған жағдайда, бұғатталмағандығына көз жеткізіп (болған жағдайда) барып, ажыратқышты Выкл. (Өшіру) қалпына келтіріңіз. Желілік ашаны розеткадан шығарыңыз немесе алып – салмалы аккумуляторды ажыратыңыз. Осы әрекет арқылы бақыланбайтын қайта іске қосылудың алдын аласыз.
- ▶ Аталмыш пайдалану жөніндегі нұсқаулыққа сәйкес білікті қызметкерлер құрамына электр құралын реттеу, монтаждау, қолданысқа енгізу және оған қызмет көрсету әрекеттерімен таныс тұлғалар жатады.
- ▶ Электр құралымен жұмыс істеуге 18 жасқа толған, техникалық сипаттаманы, пайдалану жөніндегі нұсқаулықты және қауіпсіздік ережелерін оқып шыққан тұлғаларға рұқсат етіледі.
- ▶ Дене, сезім немесе ақыл-ой қабілеттері шектеулі немесе тәжірибесі мен білімі жеткіліксіз адамдар олардың қауіпсіздігі үшін жауапты тұлғаның бақылауында болмаса немесе электр құралын пайдалану бойынша нұсқау алмаған болса, бұйымды пайдаланбауы тиіс.

Электр құралдарын пайдалану және күту

- ▶ **Құралды аса көп жүктемеңіз. Жұмысыңыз үшін жарамды электр құралын пайдаланыңыз.** Жарамды электр құралымен керекті жұмыс аймағында дұрыс әрі сенімді жұмыс істейсіз.
- ▶ **Ажыратқышы дұрыс емес электр құралын пайдаланбаңыз.** Қосуға немесе өшіруге болмайтын электр құралы қауіпті болып, оны жөндеу қажет болады.
- ▶ **Жабдықтарды реттеу, бөлшектерін алмастыру немесе электр құралдарын қоймаға қою алдында, ашаны қуат көзінен ажыратыңыз және/немесе аккумуляторы алмалы-салмалы болса, оны электр құралынан алып тастаңыз.** Бұл сақтық әрекеті электр құралдың байқаусыз қосылуына жол бермейді.
- ▶ **Пайдаланылмайтын электр құралдарды балалар қолы жетпейтін жайға қойыңыз. Осыларды білмейтін немесе осы ескертпелерді оқымаған адамдарға бұл құралды пайдалануға жол бермеңіз.** Тәжірибесіз адамдар қолында электр құралдары қауіпті болады.
- ▶ **Электр құралдарын мен керек-жарақтарын ұқыпты күтіңіз. Қозғалмалы бөлшектердің кедергісіз істеуіне және кептеліп қалмауына, бөлшектердің**

ақаусыз немесе зақымдалмаған болуына, электр құралының зақымдалмағанына көз жеткізіңіз. Зақымдалған бөлшектері бар құралды пайдаланудан алдын жөндеңіз. Электр құралдарының дұрыс күтілмеуі жазатайым оқиғаларға себеп болып жатады.

- ▶ **Кескіш аспаптарды өткір және таза күйде сақтаңыз.** Дұрыс күтілген және кескіш жиектері өткір кескіш аспаптар аз кептеліп, кесілетін бетке оңай бағытталады.
- ▶ **Электр құралын, жабдықтарды, алмалы-салмалы аспаптарды және т.б. осы нұсқауларға сай пайдаланыңыз. Сонымен жұмыс шарттарымен орындайтын әрекеттерге назар аударыңыз.** Электр құралдарын арналмаған жұмыстарда пайдалану қауіпті.
- ▶ **Қолтұтқалар мен қармау беттерін құрғақ, таза және май мен ластан таза ұстаңыз.** Сырғанақ қолтұтқалар мен қармау беттері күтілмеген жағдайларда сенімді қолдану мен бақылауға жол бермейді.

Қызмет көрсету

- ▶ **Электр құралына маманды жөндеуші тек бірдей қосалқы бөлшектермен қызмет көрсетуі керек.** Бұл электр құралының қауіпсіздігін сақталуын қамтамасыз етеді.

Магниттік бұрғыларға арналған қауіпсіздік техникасы бойынша нұсқаулар

- ▶ **Кесетін керек-жарақтан жасырын сымдар немесе өз сымына тиюі мүмкін әрекеттерді жасаған кезде электр құрылы оқшауланған ұстау жайынан ұстаңыз.** Егер кесуші аспап істеп тұрған сымға тисе электр құралының метал бөлшектерін істепіп пайдаланушыны тоқ соғуы мүмкін.
- ▶ **Электр құралын сақтандырғыш таспамен дайындамаға бекіткен кезде, сақтандырғыш таспаның аспапты пайдалану барысында ұстап тұруға және бекітуге қабілетті екендігіне көз жеткізіңіз.** Егер дайындама сынғыш немесе кеуек болса, ол зақымдалып, электр құралының дайындамадан босап кетуіне әкелуі мүмкін.
- ▶ **Қабырға немесе төбеден өткізіп бұрғылауда, басқа жағында адамдар және жұмыс аймағын қорғауды қамтамасыз етіңіз.** Ұшы тесіктен өтіп басқа жағында түсіп кетуі мүмкін.
- ▶ **Суыту сұйықтығының бағын тік немесе еңіс беттер бойынша бұрғылау немесе бас үстінен бұрғылау кезінде пайдалануға болмайды. Суытқыш көбікті пайдаланыңыз. Құралға су тигенін қадағалаңыз.** Егер электр құралына су тисе, ток соғу қаупі аса жоғары болады.
- ▶ **Электр құралын бекіту керек.** Тиісінше бекітілмеген электр құралы жылжып немесе аударылып кетуі және жарақат тигізуі мүмкін.

- ▶ **Қолғап кимеңіз.** Қолғап айналып тұрған бөліктер немесе сынықтар арқылы тартылып жеке жарақаттануға алып келуі мүмкін.
- ▶ **Аспап степ тұрғанда қолдарыңызды шығармай тұрыңыз.** Айналып тұрған бөліктерге тиіп тұру жеке жарақаттануға алып келуі мүмкін.
- ▶ **Керек-жарақтар дайындамаға апарудан алдын айналып тұрғанына көз жеткізіңіз.** Әйтпесе, керек-жарақтар дайындамаға қысылып дайындаманың күтілмеген әрекетіне және жеке жарақаттануға алып келуі мүмкін.
- ▶ **Керек-жарақтар қысылғанда, төмен баспай тұрыңыз және аспапты өшіріңіз.** Зерттеп қысылудың себебін жою үшін дұрыстау әрекеттерін жасаңыз. Қысылу дайындаманың күтілмеген әрекетіне және жеке жарақаттануына себеп болуы мүмкін.
- ▶ **Төменгі қысымды жүйелі түрде кідірту арқылы ұзын кесіктердің пайда болуына жол бермеңіз.** Өткір металл кесіктері шатасуды тудырып, адамға жарақат тигізуі мүмкін.
- ▶ **Аспап істеп тұрғанда бұрғылау аймағынан сынықтарды алып тастамаңыз.** Сынықтарды алып тастау үшін керек-жарақтарды дайындамадан алып тастап, аспапты өшіріңіз да керек-жарақ тоқтауын күтіңіз. Сынықтарды алып тастау үшін қылшық немесе ілмек сияқты аспаптарды пайдаланыңыз. Айналып тұрған бөліктерге тиіп тұру жеке жарақаттануға алып келуі мүмкін.
- ▶ **Керек-жарақтардың есептелген жылдамдығы кемінде электр құралында белгіленген максималдық жылдамдыққа тең болуы керек.** Есептелген жылдамдығынан тезірек істеп тұрған керек-жарақтар сынуды, ұшып кетуі мүмкін.
- ▶ **Қажетті іздеу құралдарын пайдаланып жасырылған сымдарды табыңыз немесе жауапты жергілікті ұйым өкілдерін шақырыңыз.** Электр сымдарына тию өрт немесе тоқ соғуына алып келуі мүмкін. Газ құбырын зақымдау жарылысқа алып келуі мүмкін. Су құбырын зақымдау материалдық зиянға немесе тоқ соғуына алып келуі мүмкін.
- ▶ **Электр құралын ешқашан жинақтағы авариялық тоқ қрғағыш өшіргішісіз (PRCD) пайдаланбаңыз.**
- ▶ **Жұмысты бастамас бұрын жылыстау тоғынан қорғайтын ажыратқыштың (PRCD) дұрыс жұмыс істеп тұрғанын тексеріп шығыңыз.** Зақымдалған жылыстау тоғынан қорғайтын ажыратқышты (PRCD) Bosch қызмет көрсету орталығына жөндеуге немесе ауыстыруға беріңіз.
- ▶ **Не жұмыс аймағындағы адамдарға, не электр құралының өзіне шығып жатқан су тимегеніне назар аударыңыз.**
- ▶ **Сырғанамайтын аяқ киімін киіп жүріңіз.** Осылайша жылтыр беттерде сырғанау себебінен пайда болатын жарақат алудың алдын аласыз.

- ▶ **Құрал толық тоқтағаныша оне ешқашан қалдырмаңыз.** Әлі айналып тұрған алмалы-салмалы аспаптар жарақаттануларға алып келуі мүмкін.
- ▶ **Бұрғылайтын білдектің жалғағыш кабелін жұмыс аймағынан алшақ ұстаңыз.** Зақымдалған немесе шиеленіскен кабель электр тогының соғу қауіпін арттырады.
- ▶ **Электр құралына артық жүктеме түсірмеңіз және оны саты немесе тірек ретінде пайдаланбаңыз.** Электр құралына артық жүктеме түсіру немесе оның үстінде тұру электр құралының ауырлық орталығы жоғары жылжып, оның аударылуына әкелуі мүмкін.
- ▶ **Электр құралын тек қорғаныш сымы бар және өлшемі жеткілікті ток желілерінде пайдалануға болады.**



Кардиостимуляторы немесе басқа медициналық импланттары бар адамдар осы электр құралын пайдаланбауы тиіс.



Металл заттар мен сағат ұстауға тыйым салынады.

- ▶ **Құрылғыда реттеу жұмыстарын орындаудан немесе керек-жарақтарды алмастырудан бұрын ашаны розеткадан шығарыңыз және/немесе аккумуляторды электр құралынан шығарып алыңыз.** Электр құралының кездейсоқ іске қосылуы кебір сәтсіз оқиғалардың себебі болады.
- ▶ **Электр құралын бас үстінен пайдалану кезінде әрдайым екі адам жұмыс істеуі керек.**
- ▶ **Тік немесе еңіс жазықтықтарда бұрғылау және бас үстінен жұмыс істеу кезінде электр құралын сақтандырғыш таспамен бекітіңіз.** Ток берілуі үзілген немесе ауыр жүктеме түскен жағдайда, магниттің ұстау күші сақталмайды. Электр құралы түсіп қалуы және жазатайым оқиғаларды тудыруы мүмкін.
- ▶ **Электр құралының кездейсоқ тербелу әрекетінен түсіп қалу қауіпі бар.** Рамада жұмыс істегенде, электр құралы іске қосылғанда немесе ток өшкенде кездейсоқ тербелу қозғалысы пайда болуы мүмкін. Электр құралын берілген сақтандырғыш таспамен бекітіңіз. Сақтандырғыш таспаны қолдану арқылы өзіңізді құлап қалудан сақтаңыз.
- ▶ **Үстіңіз бет тегіс және таза болуы керек. Қатты кедір-бұдыр жерлерді, мысалы, дәнекерлеу шашырандыларын тегістеп, босаған тоттты, кірді және майды кетіріңіз.** Магниттің ұстау күші тек тиісті үстіңіз беттерде бар болады.
- ▶ **Электр құралын берік, тегіс және көлденең бетке бекітіңіз.** Егер электр құралы сырғитын немесе тербелетін болса, оны бірқалыпты және сенімді басқару мүмкін болмайды.
- ▶ **Өңделетін дайындаманы қоса бүкіл жұмыс аймағын таза ұстаңыз.** Өткір қырлы бұрғылау жоңқасы мен бөгде заттар жарақаттануға әкелуі

мүмкін. Материал қоспалары өте қауіпті. Жеңіл металл шаңы жанып жарылуы мүмкін.

- ▶ **Жұмыстан соң алмалы-салмалы аспап суығанша тимеңіз.** Алмалы-салмалы аспап жұмыс істеген кезде қатты қызды.
- ▶ **Жұмыс процесі аяқталғаннан кейін бағыттауыш штифтен шығарылатын кернге тимеңіз.** Керн өте ыстық болуы мүмкін.
- ▶ **Кабельді жүйелі түрде тексеріп зақымдалған кабельді тек Bosch электр құралдарының өкілетті сервистік қызметыне жөндетіңіз.** Зақымдалған ұзартқыш кабелін алмастырыңыз. Сол арқылы электр құралының қауіпсіздігін сақтайсыз.
- ▶ **Пайдаланбаған электр құралын дұрыс сақтаңыз.** Жататын жері құрғақ және жабылатын болуы керек. Осылай электр құралы жатқан жерінде зақымдалуы немесе тәжірибесіз адамдар пайдалануына жол бермейсіз.
- ▶ **Электр құралды зақымдалған кабельмен пайдаланбаңыз.** Егер кабель жұмыс істеу кезінде зақымдалса зақымдалған кабельді тимей желі айырын шығарыңыз. Зақымдалған кабель электр тоғының соғу қаупін арттырады.
- ▶ **Электр құралын тиісті тәртіппен жерге тұйықталған ток желісіне жалғаңыз.** Розетка мен ұзартқыш кабельде ақаусыз қорғаныш сым болуы қажет.
- ▶ **Магниттің ұсталуы дайындаманың қалыңдығына тәуелді.** Үздік ұсталуы қалыңдығы кем дегенде 20 мм болатын көміртегі аз болатта қамтамасыз етіледі. Қалыңдығы азырақ болатын болатта бұрғылау кезінде магниттік тіреу тақтасының астына қосымша болат тақтаны (минималды өлшемдері 100 x 200 x 20 мм) қюю керек. Болат тақтаны түсіп қалудан бекітіңіз.
- ▶ **Металл жоңқасы мен басқа да ластағыш заттар магниттің ұсталуына елеулі әсер етеді.** Әрдайым магниттік тіреу тақтасының таза екендігіне көз жеткізіңіз.
- ▶ **Магниттің босап кетуіне жол бермеңіз.** Бұрғылау жұмысын бастамас бұрын магниттік тіреу тақтасының дайындамада тиісінше ұсталғанына көз жеткізіңіз.
- ▶ **Магнит күшін өшірмеңіз немесе аспап толық тоқтағанша кері бұрғылау функциясын пайдаланыңыз.**
- ▶ **Жеке розеткаларында пайдаланылатын басқа электрлік құрылғылар біркелкі емес кернеуді тудырып, магниттің босап кетуіне апарып соғуы мүмкін.** Бір розеткада тек электр құралының өзін ғана пайдаланыңыз.
- ▶ **Сақиналы бұрғылау коронкаларын суыту сұйықтығынсыз пайдаланбаңыз.** Суыту сұйықтығының деңгейін әрдайым жұмысты бастамас бұрын тексеріңіз.
- ▶ **Қозғалтқышты қорғаңыз.** Қозғалтқышта ешқашан суыту сұйықтығының, судың немесе басқа сұйықтықтардың қалуына жол бермеңіз.

- ▶ **Металл жоңқасы әдетте өте өткір және ыстық болады.** Оған еш жағдайда жалаңаш қолмен тимеңіз. Магниттік жоңқа жинағышпен және жоңқа ілмегімен немесе басқа арнайы құралмен тазалаңыз.
- ▶ **Құрылғыны еш жағдайда қате немесе төмен кернеумен пайдалануға әрекеттенбеңіз.** Тиісті кернеу мен жиіліктің пайдаланылғанына көз жеткізу үшін фирмалық тақтайшаны қараңыз.
- ▶ **Электр құралы лазер ескерту белгісімен бірге жеткізіледі ("Белгілер және олардың мағанасы" кестесін қараңыз).**
- ▶ **Электр құралындағы ескертулер анық көрінетін болсын.**



Лазер сәулесін адамдарға немесе жануарларға бағыттамаңыз және өзіңіз де тікелей немесе шағылысқан лазер сәулесіне қарамаңыз. Бұл адамдардың көзін шағылдыруы мүмкін, сәтсіз оқиғаларға әкелуі немесе көзге зақым келтіруі мүмкін.

- ▶ **Егер лазер сәулесі көзге түссе көздерді жұмып басты сәуледен ары қарату керек.**
- ▶ **Лазер құрылғысында ешқандай өзгерту орындамаңыз.**
- ▶ **Балаларға электр құралын бақылаусыз пайдалануға рұқсат етпеңіз.** Олар басқа адамдардың немесе өзінің көзін абайсыздан шағылыстыруы мүмкін
- ▶ **Егер лазер ескерту тақтасының мәтіні еліңіздің тілінде болмаса, алғаш рет қолданысқа енгізбес бұрын оның орнына еліңіздің тіліндегі жапсырманы жабыстырыңыз.**

Белгілер

Төмендегі белгілер электр құралды пайдалануда маңызды болуы мүмкін. Белгілер менен олардың мағыналарын жаттап алыңыз. Белгілерді дұрыс түсіну сізге электр құралын дұрыс әрі сенімді пайдалануға көмектеседі.

Белгілер мен олардың мағынасы



ЕСКЕРТУ! Лазер сәулесін адамдарға немесе жануарларға бағыттамаңыз және лазер сәулесіне немесе оның шағылуына тікелей қарамаңыз.

Қорғаныш көзілдірікті киіңіз.



Құлақ қорғанысын тағыңыз. Шуыл әсерінен есту қабілетіңіз зақымдануы мүмкін.

Белгілер мен олардың мағынасы



ЕСКЕРТУ! Сақтандырғыш таспаны пайдаланбас бұрын, оның ақаусыз жұмыс істегеніне көз жеткізіңіз. Ешқашан зақымдалған сақтандырғыш таспаны пайдаланбаңыз. Оны дереу алмастырыңыз.



ЕСКЕРТУ! Құрылғыны жаңбыр жауған кезде пайдалануға тыйым салынады.



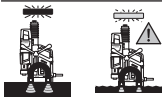
ЕСКЕРТУ! Артық жүктеме индикаторының жолағы осы белгінің жанында жанып тұрса, бұл жұмыс кезіндегі жүктеменің тым жоғары екендігін білдіреді. Жұмыс кезіндегі жүктемені азайтыңыз немесе қозғалтқышты өшіріңіз, әйтпесе артқы жүктемеден қорғаныс іске қосылып, қозғалтқыш автоматты түрде өшіп қалады.



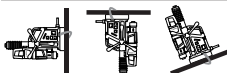
Артық жүктеме индикаторының жолағы осы белгінің жанында жанып тұрса, бұл жұмыс кезіндегі жүктеменің оңтайлы диапазонда екендігін және артық жүктеменің түспегендігін білдіреді.



ЕСКЕРТУ! Алмалы-салмалы аспапты және керек-жарақтарды алмастыру кезінде қолыңызды олардың астында ұстамаңыз.



ЕСКЕРТУ! Бұрғылау алдында магнит күшінің жеткілікті екендігіне көз жеткізіңіз. Дайындама беті тегіс, таза және жеткілікті қалың болуы тиіс.



ЕСКЕРТУ! Электр құралы тік жазықтықта, бас үстінен және қиғаш жерлерде бұрғылау кезінде сақтандырғыш таспамен бекітілуі тиіс.

Өнім және қуат сипаттамасы



Барлық қауіпсіздік нұсқаулықтарын және ескертпелерді оқыңыз. Техникалық қауіпсіздік нұсқаулықтарын және ескертпелерді сақтамау тоқтың соғуына, өрт және/немесе ауыр жарақаттануларға алып келуі мүмкін.

Пайдалану нұсқаулығының алғы бөлігінің суреттерін ескеріңіз.

Мақсаты бойынша қолдану

Электр құралы магниттік материалдарды (мысалы, болатты) бұрғылауға арналған.

Электр құралын көлденеңінен және тігінен, сонымен қатар бас үстінен пайдалануға болады. Дайындаманың қысу жазықтығы тегіс болғанына, кем дегенде электр құралының негізгі жазықтығына сәйкес келгеніне және кем дегенде 20 мм қатты, магнитпен ұстауға болатын және таза материалдан тұрғанына көз жеткізіңіз.

Көрсетілген құрамды бөлшектер

Көрсетілген құрамдастар нөмірленген суреттері бар беттегі электр құралының сипаттамасына сай.

- (1) Көмір қылшақтардың қаптамасы
- (2) Айналу жиілігін алдын ала таңдауға арналған айналмалы реттегіш
- (3) Тұтқа (беті оқшауланған)
- (4) Қол қос иіні (3 дана)
- (5) Қос иін төлкесі
- (6) Артық жүктеме индикаторы
- (7) Лазер ажыратқышы
- (8) Айналу бағытын ауыстырып-қосқыш
- (9) Қозғалтқыш ажыратқышы
- (10) Магниттік тірек тақтасы
- (11) Сақтандырғыш таспа бекіткіші
- (12) Құрал бекіткіші
- (13) МК2 шығару сынасының саңылауы
- (14) Көмір қылшақтарды алмастыру индикаторы
- (15) Автоматты сақтандырғыш ажыратқышы
- (16) Жылыстау тогынан қорғаныс автоматындағы индикатор
- (17) Суыту сұйықтығы бағының ұстағышына арналған шина
- (18) Беріліс ауыстырып-қосқышының құлыптан босату түймесі
- (19) Беріліс ауыстырып-қосқышы
- (20) Магниттің ажыратқышы
- (21) Магнит күшінің индикаторы
- (22) Бұрғылау коронкасының адаптері
- (23) Таңбалаушы адаптері^{a)}
- (24) Таңбалаушы^{a)}

- (25) Алты қырлы дөңбек кілт (3/4/6 мм)
 (26) Шығару істігі
 (27) Бұрғылау коронкасы^{a)}
 (28) МК2 спиральдік бұрғысы^{a)}
 (29) МК1 спиральдік бұрғысы^{a)}
 (30) Азайту төлкесі (МК2/МК1)
 (31) Цилиндрлік білігі бар спиральдік бұрғы^{a)}
 (32) Тісті тоғыны бар бұрғылау патроны (макс. диаметрі 16 мм)^{a)}
 (33) Конустық жақтау^{a)}
 (34) МК2 шығару сынасы
 (35) Суыту сұйықтығының бағы
 (36) Суыту сұйықтығы бағының ұстағышы
 (37) Суыту сұйықтығының шлангісі
 (38) Суыту жүйесіне арналған жалғағыш келте құбыр
 (39) Суыту сұйықтығының клапаны
 (40) Тіреуіш механизм
 (41) Тіреуіш механизмдегі ысырма
 (42) Сақтандырғыш таспа
 (43) Бұрғылау тереңдігінің шкаласы
 (44) Бұрғы блогы
 (45) Бағыттауыш шина бұрандалары
 (46) Саңылауды реттеу бұрандалары
 (47) Лазер қаптамасы
 (48) Лазер сәулесінің шығысы
 (49) Ұстағыш қысқыш
 (50) Лазерді оңға/солға реттеуге арналған бұранда
 (51) Лазерді алға/артқа реттеуге арналған бұранда

a) Бейнеленген немесе сипатталған жабдықтар стандартты жеткізу көлемімен қамтылмайды. Толық жабдықтарды біздің жабдықтар бағдарламамыздан табасыз.

Техникалық мәліметтер

Магниттік бұрғы білдек	GBM 50-2	
Өнім нөмірі	3 601 AB4 0..	
Номиналды тұтынылатын қуат	Вт	1200
Бос жүріс күйіндегі айналу жиілігі		
– 1-беріліс	мин ⁻¹	50 – 250
– 2-беріліс	мин ⁻¹	100 – 510
Лазер түрі	нм	635
	мВт	< 1
Лазер класы		2
C ₆		1
Лазер сызығының айырмашылығы	мрад (толық бұрыш)	0,5
макс. саңылау диаметрі		

Магниттік бұрғы білдек	GBM 50-2	
– Бұрғылау коронкасы	мм	50
– Шиыршық бұрғы	мм	23
– Таңбалауыш		M16
Құрал бекіткіші	МК 2 – DIN 228	
Магниттің ұстау күші	кН	14
макс. бұрғылау жүрісі	мм	165
Магниттік тірек тақтасының өлшемдері (ені x қалыңдығы x биіктігі)	мм	200 x 98 x 38,5
Салмағы	кг	14,7
EPTA-Procedure 01:2014 құжатына сай		
Қорғаныс класы		⊕ / I

Мәліметтер [U] 230 В кесімді көрнеуге арналған. Басқа көрнеу және елде қабылданған заңдар бұл мәліметтерді өзгертуі мүмкін.

Шуыл көрсеткіштері

EN 62841-1 Annex I бойынша есептелген шуыл эмиссиясының көрсеткіштері.

Электр құралының амплитуда бойынша есептелген шуыл деңгейі әдетте келесідей болады: дыбыстық қысым деңгейі **90** дБ(A); дыбыстық қуат деңгейі **110** дБ(A). К дәлсіздігі = **3** дБ.

Құлақ қорғанысын тағыңыз!

Осы ескертпелерде берілген шуыл шығару мәні нормалық өлшеу әдісі бойынша есептелген болып электр құралдарды бір-бірімен салыстыру үшін пайдаланылуы мүмкін. Ол шуыл шығару мәнін шамалап өлшеу үшін де жарамды.

Берілген шуыл шығару мәні электр құралының негізгі жұмыстары үшін берілген. Егер электр құрал басқа жұмыстар үшін басқа алмалы-салмалы аспаптар менемесе жетімсіз күтумен пайдаланылса шуыл шығару мәндері өзгереді. Бұл жұмыс барысындағы шуыл шығару мәнін арттырады.

Шуыл шығару мәнін нақты есептеу үшін құрал өшірілген және қосылған болып пайдаланылмаған уақыттарды да ескеру қажет. Бұл жұмыс уақытындағы шуыл шығару мәнін төмендетеді.

Монтаждау

► **Барлық жұмыстардан алдын электр құралының желілік айырын розеткадан шығарыңыз.**

Қол қос иінін монтаждау

– Үш қол қос иінін **(4)** қос иін төлкесіне **(5)** мықтап бұрап бекітіңіз.

Құралды алмастыру (А суретін қараңыз)

- Жетек блогын қол қос иінінің **(4)** көмегімен толықтай жоғары қарай бұраңыз.
- Алмалы-салмалы аспаптарда май болмағанына көз жеткізіңіз.

Бұрғылау коронкасын монтаждау

- Шығару істігін (26) бұрғылау коронкасына (27) енгізіңіз (ТСТ және HSS бұрғылау коронкалары әртүрлі диаметрлі шығару істіктерін қажет етеді).
- Бұрғылау коронкасын шығару істігімен бұрғылау коронкасының адаптеріне (22) енгізіп, бұрандаларды алты қырлы дөңбек кілтпен (6 мм) (25) мықтап тартыңыз.
Велдон білігі бар бұрғылау коронкасын қолданған жөн.
- Бұрғылау коронкасының адаптерін құрал бекіткішіне (12) енгізіңіз.
- Суыту сұйықтығының шлангісін (37) бұрғылау коронкасының адаптеріндегі жалғағыш келте құбырға жалғаңыз.

Шиыршық бұрғыны монтаждау

Морзе конусы бар құралдар **МК2:**

- Құралды тікелей құрал бекіткішіне (12) енгізіңіз.

Морзе конусы бар құралдар **МК1:**

- Құралды азайту төлкесіне (МК2/МК1)(30) енгізіңіз.
- Құралы енгізілген азайту төлкесін құрал бекіткішіне (12) енгізіңіз.

Цилиндрлік білігі бар құралдар:

- Тісті тоғыны бар бұрғылау патронын (32) конустық жақтауға (33) бұрап кіргізіңіз де, құралды енгізіңіз.
- Тісті тоғыны бар бұрғылау патроны бұрап кіргізілген конустық жақтауды құрал бекіткішіне (12) енгізіңіз.

► Құралдың мықтап бекітілгеніне көз жеткізіңіз.

- **Морзе конусын немесе конустық жақтауды енгізу кезінде күш салмаңыз.** Бұл құрал бекіткішіне және енгізілген құралдарға зақым келтіруі мүмкін.

Таңбалауышты монтаждау

Таңбалау үшін жарамды таңбалауыш адаптерін (23) пайдаланыңыз.

- Таңбалауышты (24) адаптерге (23) енгізіңіз.
- Адаптерді (23) енгізілген таңбалауышпен (24) бұрғылау коронкасының адаптеріне (22) енгізіңіз де, оны алты қырлы дөңбек кілтпен (6 мм) (25) бұрап бекітіңіз.
- Бұрғылау коронкасының адаптерін (22) құрал бекіткішіне (12) енгізіңіз.

Құралды шығару

- МК2 шығару сынасын (34) қиғашталған жиек төмен қарап тұратындай саңылауға (13) кіргізіңіз. Егер шығару сынасы (34) жетек шпинделіне енгізілмесе, алмалы-салмалы аспапты азғантай бұраңыз.
- Шығару сынасын (34) балғаның көмегімен құрылғыға қарай басып, алмалы-салмалы аспапты құрал бекіткішінен босатып шығарыңыз.

Суыту сұйықтығының жүйесін монтаждау (В суретін қараңыз)**► Суыту сұйықтығының жүйесін тек бұрғылау коронкасымен бұрғылау кезінде пайдалануға болады.**

Суыту сұйықтығының бағын пайдалану алдында суыту сұйықтығымен толтыру керек. Клапанды ашпас бұрын суыту сұйықтығы бағының шағын артқы қақпағын жоғары қарай тарту керек.

Электр құралын қоспас бұрын клапанды толықтай ашыңыз.

Суыту сұйықтығы бағының көлемін бакты тартып итеру арқылы 500 мл шамасынан 750 мл шамасына дейін өзгертуге болады.

Суыту сұйықтығының жүйесін тік немесе еңкейтілген жазықтықтарда немесе бас үстінен бұрғылау кезінде пайдалануға болмайды.

- Суыту сұйықтығының бағын (35) ұстағышқа (36) кіргізіңіз.
- Ұстағышты суыту сұйықтығының бағымен жоғарғы жақтан шина (17) ішіне жылжытыңыз.
- Суыту сұйықтығы клапанының жалғағыш келте құбырын (38) суыту сұйықтығының шлангісіне (37) жалғаңыз.

Суыту сұйықтығының бағын пайдалану алдында суыту сұйықтығымен толтыру керек.

- Жапқыш клапан (39) жабық болғанына көз жеткізіңіз.
- Суыту сұйықтығы бағының қақпағын бұрап шығарыңыз да, бакқа суыту сұйықтығын құйыңыз.
- Қақпақты қайтадан суыту сұйықтығының бағына бұрап орнатыңыз.

Пайдалану

Электр құралын пайдалану барысында құлақ қорғанысы мен қорғаныш көзілдірік киіп жүріңіз.

**Жұмыс істеуге дайындық****Айналу бағытын реттеу**

- **Айналу бағытын ауыстырып-қосқышты (8) электр құралы тоқтатылып тұрғанда ғана пайдаланыңыз.**
 - **Оңға айналу:** айналу бағытын ауыстырып-қосқышты жоғары қарай "R" күйіне басыңыз.
 - **Солға айналу:** айналу бағытын ауыстырып-қосқышты төмен қарай "L" күйіне басыңыз.
- Нұсқау:** солға айналу бағытын бұрғылау үшін пайдалануға болмайды.

Жылыстау тогынан қорғаныс автоматы

Электр құралын әр іске қосудан бұрын жылыстау тогынан қорғаныс автоматының жұмысын тексеріңіз!

- Магниттің ажыратқышы **(20) "0"** күйінде болғанына көз жеткізіңіз.
- Желілік ашаны салып, жылыстау тогынан қорғаныс автоматындағы **(15) RESET** түймесін индикатор **(16)** қызыл түспен жанғанша басыңыз.
- Жылыстау тогынан қорғаныс автоматындағы **(15) TEST** түймесін индикатор **(16)** сөнгенше басыңыз. Индикатор **(16)** сөнбесе, бұл жылыстау тогынан қорғаныс автоматының ақаулы және оны жөндеу қажет екендігін білдіреді. Электр құралын пайдаланбаңыз!
- Индикатор **(16)** сөнгеннен кейін **RESET** түймесін қайтадан басыңыз.
- Индикатор **(16)** қызыл түспен жанып тұрса, құралды орналастырыңыз (қараңыз „Электр құралын тиісінше орналастыру“, Бет 207).

► **НАЗАР АУДАРЫҢЫЗ!** Электр құралын ток көзінен әр ажыратқан сайын электр құралын қайта пайдаланбас бұрын осы сынақты қайта орындау қажет болады.

Нұсқау: жылыстау тогынан қорғаныс автоматы кем дегенде 10 мА шамасындағы ток соғудан қорғайды.

Электр құралын тиісінше орналастыру

Лазерлік крест дәл бұрғылау орнын көрсетеді.

- Лазер блогын ажыратқышпен **(7)** қосыңыз.
- Электр құралын дайындама үстіне орналастырып, оны лазерлік кресттің көмегімен дайындама белгісімен туралаңыз.
- Магнит ажыратқышын **(20)** жоғары қарай басып, электр құралы дайындама бетінде ұсталғанына көз жеткізіңіз.
- Қажет болса, электр құралын сақтандырғыш таспамен **(42)** бекітіңіз.

Сақтандырғыш таспаны монтаждау (С суретін қараңыз)

- **Қиғаш немесе тік күйде немесе бас үстінен орындалатын кез келген жұмыстар кезінде электр құралын жинақтағы сақтандырғыш таспамен түсіп қалудан сақтаңыз.**
- **Пайдаланбас бұрын сақтандырғыш таспаның ақаусыз жұмысын тексеріп шығыңыз. Еш жағдайда зақымдалған сақтандырғыш таспаны пайдаланбаңыз, оны дереу алмастырыңыз.**
- Сақтандырғыш таспаны **(42)** электр құралына мүмкіндігінше саңылаусыз бекітіңіз.
- Таспаны бекіткіш арқылы **(11)** өткізіп, дайындамаға қойыңыз.
- Сақтандырғыш таспаны тіреуіш механизмнің **(40)** көмегімен тартыңыз.
- Сақтандырғыш таспаны босату үшін тіреуіш механизмдегі ысырманы **(41)** басып, таспаны тартып шығарыңыз.

- Сақтандырғыш таспаны электр құралы сырғыған жағдайда өзіңізден ары жылжитындай етіп орналастырыңыз.

Бұрғылау тереңдігін реттеу (D суретін қараңыз)

Қос иін төлкесіндегі **(5)** бұрғылау тереңдігінің шкаласы **(43)** қажетті бұрғылау тереңдігін анықтауға мүмкіндік береді.

Бұрғылау тереңдігін шкаладағы сызықтарға сәйкес реттеуге болады. Шағын сызықтардың арасында 1 мм, ал үлкен сызықтардың арасында 10 мм бар.

Қолданысқа енгізу

► **Желі қуатына назар аударыңыз!** Тоқ көзінің қуаты электр құралдың зауыттық тақтайшасындағы мәліметтеріне сай болуы қажет.

Қосу

- Электр құралын орналастырып бекітіңіз.
- Электр құралын **іске қосу** үшін қозғалтқыш ажыратқышын **(9) "I"** күйіне басыңыз.

Нұсқау: электр құралын магнит алдын ала қосылған болса ғана қосуға болады.

Өшіру

- Электр құралын **өшіру** үшін қозғалтқыш ажыратқышын **(9) "0"** күйіне басыңыз.
- Электр құралы толық тоқтағанша күтіңіз.
- Магнитті өшіру үшін магнит ажыратқышын **(20)** төмен қарай басыңыз.

Қайта іске қосылудан қорғаныс

Қайта іске қосылудан қорғаныс ток берілуі үзілгеннен кейін электр құралының бақылаусыз іске қосылуына жол бермейді.

- **Қайта іске қосу** үшін қозғалтқыш ажыратқышын **(9) "I"** күйіне басыңыз.

Нұсқау: ток берілуі қалпына келсе, жылыстау тогынан қорғаныс автоматындағы **(15) RESET** түймесін басыңыз. Жылыстау тогынан қорғаныс автоматындағы **(15)** индикатор **(16)** қызыл түспен жанған соң магнит автоматты түрде қосылады.

Артық жүктемеден қорғаныс

Электр құралы артық жүктемеден қорғаныспен жабдықталған. Мақсатына сәйкес пайдалансаңыз, электр құралына артық жүктеме түспейді. Тым қатты жүктеме түскен жағдайда, электр құралының электроникасы өшіп қалады. Магнит белсенді күйде қалады.

- Электр құралын кейін қайта іске қосу үшін қозғалтқыш ажыратқышын **(9) "I"** күйіне басыңыз.

Электр құралымен қайтадан жұмыс істемес бұрын төмендегі қадамдарды орындаңыз:

- Бітелуі мүмкін жерлерді тазартыңыз. Алмалы-салмалы аспап қысылса, **солға айналу** функциясын пайдалануға болмайды.
- Электр құралын шамамен 1 минут ішінде жұмыс істетіңіз де, ол қайтадан пайдалануға дайын болады.

Артық жүктеме индикаторы

Артық жүктеме индикаторы (6) қосылған электр құралына артық жүктеме түскені туралы ескертеді.

Үздіксіз жарық, артық жүктеме жоқ

жасыл

Үздіксіз жарық, **сары** ауыр жүктеме
– беріліс жылдамдығын азайтыңыз

Жыпылықтайтын жарық, **қызыл** өте ауыр жүктеме,
– беріліс жылдамдығын азайтыңыз немесе қозғалтқышты өшіріңіз, әйтпесе артық жүктемеден қорғаныс іске қосылады

Айналу жиілігін орнату

- **Жұмысты бастаудан бұрын дұрыс айналу жиілігін орнатыңыз. Айналу жиілігі бұрғы диаметрі мен бұрғыланатын материалға сай болуы керек.** Айналу жиілігі қате орнатылған болса, электр құралы зақымдалуы немесе дайындамада тұрып қалуы мүмкін.

Механикалық берілісті таңдау

- **Беріліс ауыстырып-қосқышын (19) электр құралы тоқтап тұрғанда ғана пайдаланыңыз.**

Беріліс ауыстырып-қосқышы (19) арқылы 2 айналу жиілігінің диапазонын алдын ала таңдауға болады.

I беріліс:

үлкен бұрғы диаметрімен жұмыс істеуге арналған төменірек айналу жиілігінің диапазоны.

II беріліс:

шағын бұрғы диаметрімен жұмыс істеуге арналған жоғарырақ айналу жиілігінің диапазоны.

- Құлыптан босату түймесін (18) басып, беріліс ауыстырып-қосқышын (19) қажетті күйге бұраңыз.
- Беріліс ауыстырып-қосқышы бұрылмаса, алмалы-салмалы аспапты азғантай бұрап, содан кейін қажетті күйге ауыстырыңыз.

Айналу жиілігін реттеу

Айналу жиілігін алдын ала таңдауға арналған айналмалы реттегіш (2) арқылы қажетті айналу жиілігін жұмыс барысында да реттеуге болады.

Қажетті айналу жиілігі пайдаланылатын алмалы-салмалы аспапқа және өңделетін материалға тәуелді. Бұл бұрғылау кезінде алмалы-салмалы аспаптың қатты қызуына жол бермейді және жоғары бұрғылау сапасын қамтамасыз етеді.

Айналу жиілігін алдын ала таңдау	Алмалы-салмалы аспап
I беріліс: 50–255 мин ⁻¹	Бұрғылау коронкасы (диаметрі 35–50 мм), таңбалауыш

Айналу жиілігін алдын ала таңдау

II беріліс: 100–510 мин⁻¹

Алмалы-салмалы аспап

Шиыршық бұрғы, бұрғылау коронкасы (диаметрі < 35 мм)

Пайдалану бойынша нұсқаулар**Дайындаманың сипаты**

- **Электр құралының магнитпен ұстау күші дайындаманың қалыңдығына айтарлықтай байланысты болады. Ең қатты магнитпен ұстау күші кем дегенде 20 мм қалыңдыққа ие жұмсақ болатта қамтамасыз етіледі.**

Нұсқау: қалыңдығы азырақ болатын болатта бұрғылау кезінде магниттік тірек тақтасының астына қосымша болат тақтаны (минималды өлшемдері 100 x 200 x 20 мм) орналастыру керек. Болат тақтаны түсіп қалудан бекітіңіз.

Жалпы нұсқаулар

- **Электр құралын бас үстінен немесе көлденең емес жазықтықтарда жұмыс істеген кезде сақтандырғыш таспамен бекітіңіз.** Ток үзілген немесе ауыр жүктеме түскен жағдайда, магнитпен ұстау күші сақталмайды. Электр құралы түсіп қалып, жазатайым оқиғаларды тудыруы мүмкін.
- **Алмалы-салмалы аспап қысылған жағдайда, қозғалтуды жалмастырмай, құралды өшіріңіз.** Қысылып қалудың себебін тексеріп, алмалы-салмалы аспаптың қысылу себебін жойыңыз. **Солға айналу** функциясын пайдаланбаңыз.
- **Жұмысты бастамас бұрын әрдайым суыту сұйықтығы жүйесінің барлық бөліктерін тексеріңіз.** Еш жағдайда зақымдалған бөліктерді пайдаланбаңыз.
- **Суыту сұйықтығын жұмыс аймағындағы құрал бөліктерінен және адамдардан алшақ ұстаңыз.**

Дайындаманың үстіңгі беті тегіс және таза болуы керек. Қатты тегіс емес жерлерді, мысалы, пісіру шашырандыларын тегістеп, босаған тотты, кірді және майды кетіріңіз. Магниттің ұстау күші тек тиісті жазықтықтарға қолданылады.

Электр құралының қозғалтқышын магнит қосылғанда ғана іске қосуға болады. Бұрғылаудан бұрын магнит күшінің күйін (21) тексеріп шығу керек.

Магнит күшінің Магнит күші индикаторы

Үздіксіз жарық, Магнит күші жеткілікті

жасыл

Жыпылықтайтын жарық, **қызыл** Магнит күші жеткіліксіз, электр құралын пайдалануға болмайды. Себептері: материал қалыңдығы жеткіліксіз, үстіңгі бет тегіс емес, лак, қақ немесе мырыш қаптамалары, материал жарамсыз (мысалы, қатты болат)

- Суыту және майлау үшін бұрғылау эмульсиясын немесе суыту майын пайдаланып, бұрғының қызып кетуіне немесе қысылуына жол бермейсіз.
 - Металл дайындамаларды бұрғылау үшін белгілеңіз.
 - Шиыршық бұрғы: бұрғылау диаметрі > 10 мм болса, кіші бұрғылау диаметрімен алдын ала бұрғылаңыз. Осылайша басу қысымын кішірейтіп, электр құралына азырақ жүктеме түсіресіз.
 - Металл бойынша бұрғылау кезінде тек ақаусыз, өткірленген бұрғылау коронкаларын (сауда атауы бар керек-жарақ) пайдаланыңыз.
 - Бұрғыны беру үшін қол қос иінін (4) бұраңыз.
 - Жарамды жылдамдықты құрал спецификацияларына сәйкес таңдаңыз
- Нұсқау:** бұранда кесу кезінде ең төмен жылдамдықты пайдалану қажет.

Бұрғылау коронкасымен жұмыс істеу

- Тек ақаусыз күйдегі бұрғылау коронкаларын пайдаланыңыз және оларды әр пайдалану алдында тексеріңіз. Зақымдалған бұрғылау коронкаларын пайдаланбаңыз.
- Бұрғылау коронкасы тұрып қалса, электр құралын бірден өшіріңіз.
- Бұрғылау коронкасын қорғаңыз. Бұрғылау коронкасының ұштығы қатты болса да, сынғыш болып табылады.

Төмендегі шаралар бұрғылау коронкаларының тозуы мен сынуын азайтуға немесе баяулатуға көмектеседі:

- Болат бойынша бұрғылау кезінде жеткілікті суыту сұйықтығының болғанына көз жеткізіңіз; металды кесу үшін суыту сұйықтығын пайдаланыңыз.
- Қажетті магнит күшін қамтамасыз ету үшін дайындаманың тегіс және таза екендігіне көз жеткізіңіз.
- Бұрғылау алдында барлық бөліктердің тиісінше бекітілгеніне көз жеткізіңіз.
- Бұрғылау әрекетінің басында және соңында басу қысымын 1/3 шамасына азайту керек.
- Шойын, құйма мыс және т.б. сияқты материалдарды бұрғылау кезінде металл жоңқасының үлкен мөлшері пайда болса, металл жоңқасын кетіруге көмек ретінде суыту сұйықтығының орнына сығылған ауаны пайдалануға болады.

Айналу бағытын ауыстырып-қосқыштың бейтарап күйі

Бұрғылау кезінде айналу бағытын ауыстырып-қосқыш (8) іске қосылса, электр құралы тоқтап қалады. Айналу бағытын ауыстырып-қосқыш ортаңғы күйде тұрғанда, қозғалтқыш ажыратқышын (9) үздіксіз басу арқылы алмалы-салмалы аспапты сағат тілінің бағытымен бұрауға болады. Осылайша бұранда кесу процесін бірсарынды аяқтауға болады.

Бұрғылау

- Электр құралын лазерлік крест көмегімен дайындамамен туралаңыз.
- Электр құралын дайындамаға бекіту үшін магнитті қосыңыз.
- Тік немесе еңіс жазықтықтарда немесе бас үстінен бұрғылау кезінде электр құралын сақтандырғыш таспамен бекітіңіз.
- Өлшенген айналу жиілігін орнатыңыз.
- Электр құралын қосыңыз.
- Бұрғылау үшін қол қос иінін (4) қажетті бұрғылау тереңдігіне қол жеткізгенше біркелкі қозғалыспен бұраңыз.
- Қажетті бұрғылау тереңдігіне жеткен соң, қол қос иінін жетек блогы бастапқы күйге қайтқанша кері бұраңыз.
- Электр құралын өшіріңіз, қажет болса, сақтандырғыш таспаны босатыңыз және лазер мен магнитті өшіріңіз.

Тасымалдау

- Барлық алмалы-салмалы аспаптар электр құралына берік бекітілгеніне және бұрғылау кернінің алмалы-салмалы аспап ішінде болмағанына көз жеткізіңіз.
- Желілік кабельді толықтай орап, байлап қойыңыз.
- Электр құралын әрдайым (3) тұтқасынан ұстап көтеріңіз және тасымалдаңыз.
- Электр құралын жылжыту үшін еш жағдайда қос иінді немесе жалғағыш сымды пайдаланбаңыз.

Техникалық және сервистік қызмет көрсету

Қызмет көрсету және тазалау

- ▶ **Барлық жұмыстардан алдын электр құралының желілік айырын розеткадан шығарыңыз.**
- ▶ **Жақсы әрі сенімді жұмыс істеу үшін электр құралы мен желдеткіш тесікті таза ұстаңыз.**

Егер жалғағыш сымды алмастыру қажет болса, қауіпсіздіктің төмендеуіне жол бермеу үшін осы жұмыс тек **Bosch** компаниясында немесе **Bosch** электр құралдары бойынша өкілетті қызмет көрсету орталықтарында жүргізілуі тиіс.

Көмір қылшақтарды алмастыру

Көмір қылшақтарды алмастыру индикаторы:

Электр құралының тозған көмір қылшақтарына байланысты өшірілуіне дейін 8 сағаттай уақытта көмір қылшақтарды алмастыру индикаторы (14) қызыл түспен жана бастайды. Электр құралын өшкенше пайдалана беруге болады.

Электр құралын Bosch қызмет көрсету орталығына жіберіңіз, мекенжайларды "Қызмет көрсету орталығы және қолданыс қызметі" бөлімінен қараңыз.

Ешқашан тек бір көмір қылшақты алмастырмаңыз!

Нұсқау: тек Bosch компаниясынан сатып алынған, өніміңізге арналған көмір қылшақтарды пайдаланыңыз.

- Көмір қылшақтардың қақпағын **(1)** жарамды бұрауышпен босатыңыз.
- Серіппе қысымы астында тұрған көмір қылшақтарды алмастырып, қаптама қақпақты қайтадан бұрап қойыңыз.

Бағыттауыш шина қуысын реттеу (Е1 – Е3 суретін қараңыз)

Егер электр құралы бұрғылау кезінде қатты дірілдесе немесе бағыттауыш шинада қуыс көрінсе, бағыттауыш шина қуысының енін реттеу қажет. Бұл алмалы-салмалы аспаптың сынуына және электр құралының зақымдалуына жол бермейді.

- Желілік ашаны розеткадан суырып алыңыз, алмалы-салмалы аспапты және суыту сұйықтығының жүйесін шығарып алыңыз және электр құралын берік, тегіс және көлденең бетке қойыңыз.
- Бұрғы блогын **(44)** қол қос иінімен **(4)** саңылау жоғарғы бұранда **(45)** үстінен орналасқанша жоғары қарай бұраңыз.
- Сол жақ бағыттауыш шинаның жоғарғы бұрандасын **(45)** алты қырлы дөңбек кілтпен (4 мм) **(25)** босатыңыз.
- Бұрғы блогын қол қос иінінің **(44)** **(4)** көмегімен толықтай жоғары қарай бұраңыз.
- Сол жақ бағыттауыш шинаның 3 астыңғы бұрандасын **(45)** алты қырлы дөңбек кілтпен (4 мм) **(25)** босатыңыз.
- 4 бұранданы **(46)** алты қырлы дөңбек кілтпен (3 мм) **(25)** бұрап бекітіп, дәл сол уақытта бұрғы блогын **(44)** қол қос иінінің **(4)** көмегімен жоғары немесе төмен қарай бұраңыз. Бұл ретте қажетті қозғалыс күшін реттеңіз.
- Бұрғы блогын толықтай жоғары қарай бұраңыз да, сол жақ бағыттауыш шинаның 3 астыңғы бұрандасын **(45)** алты қырлы дөңбек кілтпен (4 мм) **(25)** бұрап бекітіңіз.
- Бұрғы блогын толықтай төмен қарай бұраңыз да, сол жақ бағыттауыш шинаның жоғарғы бұрандасын **(45)** алты қырлы дөңбек кілтпен (4 мм) **(25)** бұрап бекітіңіз.

Лазерді реттеу (F суретін қараңыз)

Дәл бұрғылауды қамтамасыз ету үшін қарқынды түрде пайдаланғаннан кейін лазер сәулелерін тексеріп, қажетінше қайта реттеу керек.

- Лазерді іске қосу үшін лазер ажыратқышын **(7)** "I" күйіне басыңыз.
- Лазер қаптамасын **(47)** бұрап шығарыңыз.
- Ұстағыш қысқыштың **(49)** бұрандаларын сәл босатыңыз.
- Бұранданы **(50)** тиісті бағытпен бұрау арқылы лазерлік крестті оңға немесе солға қарай жылжытыңыз.
- Бұранданы **(51)** тиісті бағытпен бұрау арқылы лазерлік крестті құралға қарай немесе құралдан ары қарай жылжытыңыз.
- Бұрандаларды ұстағыш қысқышпен **(49)** қайтадан бұрап бекітіңіз.
- Лазер қаптамасын **(47)** қайтадан берік бекітіңіз.

Тұтынушыға қызмет көрсету және пайдалану кеңестері

Қызмет көрсету орталығы өнімді жөндеу және оған техникалық қызмет көрсету, сондай-ақ қосалқы бөлшектер туралы сұрақтарға жауап береді. Құрамдас бөлшектер бойынша кескін мен қосалқы бөлшектер туралы мәліметтер төмендегі мекенжай бойынша қолжетімді: **www.bosch-pt.com**

Bosch қызметтік кеңес беру тобы біздің өнімдер және олардың керек-жарақтары туралы сұрақтарыңызға жауап береді.

Сұрақтар қою және қосалқы бөлшектерге тапсырыс беру кезінде міндетті түрде өнімнің фирмалық тақтайшасындағы 10 таңбалы өнім нөмірін беріңіз.

Өндіруші талаптары мен нормаларының сақталуымен электр құралын жөндеу және кепілді қызмет көрсету барлық мемлекеттер аумағында тек "Роберт Бош" фирмалық немесе авторизацияланған қызмет көрсету орталықтарында орындалады. ЕСКЕРТУ! Заңсыз жолмен әкелінген өнімдерді пайдалану қауіпті, денсаулығыңызға зиян келтіруі мүмкін. Өнімдерді заңсыз жасау және тарату әкімшілік және қылмыстық тәртіп бойынша Заңмен қудаланады.

Қазақстан

Тұтынушыларға кеңес беру және шағымдарды қабылдау орталығы:

"Роберт Бош" (Robert Bosch) ЖШС

Алматы қ.,

Қазақстан Республикасы

050012

Муратбаев к., 180 үй

"Гермес" БО, 7 қабат

Тел.: +7 (727) 331 31 00

Факс: +7 (727) 233 07 87

E-Mail: ptka@bosch.com

Сервистік қызмет көрсету орталықтары мен қабылдау

пунктерінің мекен-жайы туралы толық және өзекті

ақпаратты Сіз: www.bosch-professional.kz ресми сайттан

ала аласыз

Қызмет көрсету орталықтарының басқа да мекенжайларын мына жерден қараңыз:

www.bosch-pt.com/serviceaddresses

Кәдеге жарату

Электр құралдар, жабдықтар және бумаларын айналыс қорғайтын кәдеге жаратуға апару қажет.



Электр құралдарды үй қоқысына тастамаңыз!

Тек қана ЕО елдері үшін:

Электр және электрондық ескі құралдар бойынша Еуропа 2012/19/EU ережесі және ұлттық заңдарға сәйкес пайдалануға жарамсыз электр құралдары бөлек жиналып, кәдеге жаратылуы қажет.

Română

Instrucțiuni de siguranță

Instrucțiuni generale de siguranță pentru scule electrice

AVERTISMENT

Citiți toate avertizările, instrucțiunile, ilustrațiile și specificațiile puse la dispoziție

împreună cu această sculă electrică. Nerespectarea instrucțiunilor menționate mai jos poate duce la electrocutare, incendiu și/sau vătămări corporale grave.

Păstrați toate indicațiile de avertizare și instrucțiunile în vederea utilizărilor viitoare.

Termenul "sculă electrică" folosit în indicațiile de avertizare se referă la sculele electrice alimentate de la rețea (cu cablu de alimentare) sau la sculele electrice cu acumulator (fără cablu de alimentare).

Siguranța la locul de muncă

- ▶ **Mențineți-vă sectorul de lucru curat și bine iluminat.** Dezordinea sau sectoarele de lucru neluminate pot duce la accidente.
- ▶ **Nu lucrați cu sculele electrice în mediu cu pericol de explozie, în care există lichide, gaze sau pulberi inflamabile.** Sculele electrice generează scânteie care pot aprinde praful sau vaporii.
- ▶ **Nu permiteți accesul copiilor și al spectatorilor în timpul utilizării sculei electrice.** Dacă vă este distrasă atenția puteți pierde controlul.

Siguranță electrică

- ▶ **Ștecherul sculei electrice trebuie să fie potrivit prizei electrice. Nu modificați niciodată ștecherul. Nu folosiți fișe adaptoare la sculele electrice cu împământare (legate la masă).** Ștecherele nemodificate și prizele corespunzătoare diminuează riscul de electrocutare.
- ▶ **Evitați contactul corporal cu suprafețe împământate sau legate la masă ca țevi, instalații de încălzire, plite și frigidere.** Există un risc crescut de electrocutare atunci când corpul vă este împământat sau legat la masă.
- ▶ **Feriți sculele electrice de ploaie sau umezeală.** Pătrunderea apei într-o sculă electrică mărește riscul de electrocutare.
- ▶ **Nu schimbați destinația cablului. Nu folosiți niciodată cablul pentru transportarea sau suspendarea sculei electrice ori pentru a trage ștecherul afară din priză. Feriți cablul de căldură, ulei, muchii ascuțite sau componente aflate în mișcare.** Cablurile deteriorate sau incurcate măresc riscul de electrocutare.
- ▶ **Atunci când lucrați cu o sculă electrică în aer liber, folosiți numai cabluri prelungitoare adecvate pentru mediul exterior.** Folosirea unui cablu prelungitor adecvat pentru mediul exterior diminuează riscul de electrocutare.

- ▶ **Dacă nu poate fi evitată folosirea sculei electrice în mediu umed, folosiți o alimentare protejată printr-un dispozitiv de curent rezidual (RCD).** Utilizarea unui dispozitiv RCD reduce riscul de electrocutare.

Siguranța persoanelor

- ▶ **Fiți atenți, aveți grijă de ceea ce faceți și procedați rațional atunci când lucrați cu o sculă electrică. Nu folosiți scula electrică atunci când sunteți oboșiți sau vă aflați sub influența drogurilor, a alcoolului sau a medicamentelor.** Un moment de neatenție în timpul utilizării sculelor electrice poate duce la răni grave.
 - ▶ **Purtați echipament personal de protecție. Purtați întotdeauna ochelari de protecție.** Purtarea echipamentului personal de protecție, ca masca pentru praf, încălțăminte de siguranță antiderapantă, casca de protecție sau protecția auditivă, în funcție de tipul și utilizarea sculei electrice, diminuează riscul rănilor.
 - ▶ **Evitați o punere în funcțiune involuntară. Înainte de a introduce ștecherul în priză și/sau de a introduce acumulatorul în scula electrică, de a o ridica sau de a o transporta, asigurați-vă că aceasta este oprită.** Dacă atunci când transportați scula electrică țineți degetul pe întrerupător sau dacă porniți scula electrică înainte de a o racorda la rețeaua de curent, puteți provoca accidente.
 - ▶ **Înainte de pornirea sculei electrice îndepărtați cleștii de reglare sau cheile fixe din aceasta.** O cheie sau un clește atașat la o componentă rotativă a sculei electrice poate provoca răni.
 - ▶ **Nu vă întindeți pentru a lucra cu scula electrică. Mențineți-vă întotdeauna stabilitatea și echilibrul.** Astfel veți putea controla mai bine scula electrică în situații neașteptate.
 - ▶ **Purtați îmbrăcăminte adecvată. Nu purtați îmbrăcăminte largă sau podoabe. Feriți părul și îmbrăcămintea de piesele aflate în mișcare.** Îmbrăcămintea largă, părul lung sau podoabele pot fi prinse în piesele aflate în mișcare.
 - ▶ **Dacă pot fi montate echipamente de aspirare și colectare a prafului, asigurați-vă că acestea sunt racordate și folosite în mod corect.** Folosirea unei instalații de aspirare a prafului poate duce la reducerea poluării cu praf.
 - ▶ **Nu vă lăsați amăgiți de ușurința în operare dobândită în urma folosirii frecvente a sculelor electrice și nu ignorați principiile de siguranță ale acestora.** Neglijența poate provoca, într-o fracțiune de secundă, vătămări corporale grave.
- #### Utilizarea și manevrarea atentă a sculelor electrice
- ▶ **Nu suprasolicitați scula electrică. Folosiți pentru executarea lucrării dv. scula electrică destinată celui scop.** Cu scula electrică potrivită lucrați mai bine și mai sigur în domeniul de putere indicat.
 - ▶ **Nu folosiți scula electrică dacă aceasta are întrerupătorul defect.** O sculă electrică, care nu mai poate fi pornită sau oprită, este periculoasă și trebuie reparată.

- ▶ **Scoateți ștecherul afară din priză și/sau îndepărtați acumulatorul dacă este detașabil, înainte de a executa reglaje, a schimba accesorii sau a depozita scula electrică.** Această măsură de prevedere împiedică pornirea involuntară a sculei electrice.
 - ▶ **Păstrați sculele electrice nefolosite la loc inaccesibil copiilor și nu lăsați să lucreze cu scula electrică persoane care nu sunt familiarizate cu aceasta sau care nu au citit prezentele instrucțiuni.** Sculele electrice devin periculoase atunci când sunt folosite de persoane lipsite de experiență.
 - ▶ **Întrețineți sculele electrice și accesoriile acestora. Verificați alinierea corespunzătoare, controlați dacă, componentele mobile ale sculei electrice nu se blochează, sau dacă există piese rupte sau deteriorate care să afecteze funcționarea sculei electrice. Înainte de utilizare dați la reparat o sculă electrică defectă/piesele deteriorate.** Cauza multor accidente a fost întreținerea necorespunzătoare a sculelor electrice.
 - ▶ **Mențineți bine dispozitivele de tăiere bine ascuțite și curate.** Dispozitivele de tăiere întreținute cu grijă, cu tășuri ascuțite se înțepenesc în mai mică măsură și pot fi conduse mai ușor.
 - ▶ **Folosiți scula electrică, accesoriile, dispozitivele de lucru etc. conform prezentelor instrucțiuni, ținând cont de condițiile de lucru și de activitatea care trebuie desfășurată.** Folosirea sculelor electrice în alt scop decât pentru utilizările prevăzute, poate duce la situații periculoase.
 - ▶ **Mențineți mânerul și zonele de prindere uscate, curate și feriți-le de ulei și unsoare.** Mânerul și zonele de prindere alunecoase nu permit manevrarea și controlul sigur al sculei electrice în situații neașteptate.
- Întreținere**
- ▶ **Încredințați scula electrică pentru reparare personalului de specialitate, calificat în acest scop, repararea făcându-se numai cu piese de schimb originale.** Astfel veți fi siguri că este menținută siguranța sculei electrice.
- Instrucțiuni privind siguranța pentru mașinile de găurit cu magnet**
- ▶ **Țineți scula electrică de mânerul izolat atunci când executați lucrări la care accesoriul de tăiere poate nimeri conductori electrici ascunși sau propriul cablu de alimentare.** Contactul accesoriului de tăiere cu un conductor "sub tensiune" poate pune "sub tensiune" componentele metalice ale sculei electrice și provoca electrocutarea operatorului.
 - ▶ **În timpul fixării sculei electrice cu ajutorul curelei de siguranță la piesa de lucru, asigurați-vă că cureaua de siguranță poate prinde și reține mașina în timpul utilizării.** Dacă piesa de lucru nu este rezistentă sau dacă este poroasă, aceasta poate fi deteriorată, cauzând desprinderea sculei electrice de la piesa de lucru.
 - ▶ **Atunci când găuriți prin pereți sau tavane, asigurați protecția persoanelor și a sectoarelor de lucru aflate în cealaltă parte.** Burghiul ar putea străpunge prin gaură sau miezul găurit ar putea cădea în cealaltă parte.
 - ▶ **Rezervorul de lichid de răcire nu poate fi utilizat în cazul găuririi suprafețelor verticale sau înclinate, sau al găuririi deasupra capului. Te rugăm să utilizezi spumă de răcire. Ai grijă să nu pătrundă apă în sculă.** Dacă pătrunde apă în scula electrică, există un risc ridicat de electrocutare.
 - ▶ **Scula electrică trebuie fixată.** O sculă electrică care nu este fixată corespunzător se poate deplasa sau răsturna și poate cauza vătămări corporale.
 - ▶ **Nu purtați mănuși.** Mănușile pot fi prinse în piesele care se rotesc sau de așchiile desprinse putând provoca vătămări corporale.
 - ▶ **Țineți-vă mâinile în afara sectorului de găurire în timpul funcționării sculei electrice.** Contactul cu piesele care se rotesc sau cu așchiile desprinse poate provoca vătămări corporale.
 - ▶ **Înainte de a-l pune pe piesa de lucru, asigurați-vă că accesoriul se rotește.** În caz contrar accesoriul se poate bloca în piesa de lucru provocând mișcarea neașteptată a acestuia și ducând la vătămări corporale.
 - ▶ **Când accesoriul se blochează, nu-l mai împingeți în jos și deconectați scula electrică. Investigați și eliminați cauza blocării.** Blocarea poate provoca mișcarea neașteptată a piesei de lucru și poate duce la vătămări corporale.
 - ▶ **Evitați generarea de așchii lungi întrerupând în mod regulat presiunea descendentă.** Așchiile de metal ascuțite pot cauza blocaje și vătămări corporale.
 - ▶ **Nu îndepărtați niciodată așchiile din sectorul de găurire în timpul funcționării sculei electrice. Pentru a îndepărta așchiile, luați accesoriul de pe piesa de lucru, deconectați scula electrică și așteptați ca accesoriul să se oprească. Folosiți unelte precum o pensulă sau un cârlig pentru a îndepărta așchiile.** Contactul cu piesele care se rotesc sau cu așchiile desprinse poate provoca vătămări corporale.
 - ▶ **Turația nominală a accesoriilor trebuie să fie cel puțin egală cu turația maximă specificată pe scula electrică.** Accesoriile cu o turație mai mare decât cea admisă se pot rupe și pot fi aruncate în toate părțile.
 - ▶ **Folosiți detectoare adecvate pentru a localiza conducte de alimentare ascunse sau adresați-vă în acest scop regiei locale furnizoare de utilități.** Contactul cu conductorii electrici poate duce la incendiu și electrocutare. Deteriorarea unei conducte de gaz poate provoca explozii. Spargerea unei conducte de apă cauzează pagube materiale sau poate duce la electrocutare.
 - ▶ **Nu folosiți niciodată scula electrică fără întrerupătorul de protecție la supratensiuni (PRCD).**
 - ▶ **Înainte de a începe lucrul, verificați buna funcționare a întrerupătorului de protecție a operatorului (PRCD).**

Reparați sau înlocuiți întrerupătorul de protecție a operatorului (PRCD) la un centru de service Bosch.

- ▶ **Asigurați-vă că nici persoanele din zona de lucru și nici scula electrică nu intră în contact cu apa evacuată.**
- ▶ **Purtați încălțăminte antialunecare.** Astfel veți evita răniile cauzate de alunecarea pe suprafețe netede.
- ▶ **Nu lăsați niciodată scula electrică din mână, înainte de a se fi oprit complet din funcționare.** Accesoriile care se mai rotesc din inerție, după oprirea sculei electrice, pot provoca răni.
- ▶ **Cablul de alimentare al mașinii de găurit trebuie să fie menținut la distanță de zona de lucru.** Cablurile deteriorate sau încurcate măresc riscul de electrocutare.
- ▶ **Nu suprasolicitați scula electrică și nu o utilizați pe post de scară sau schelă.** Suprasolicitarea sau așezarea pe scula electrică pot duce la deplasarea în sus a centrului de greutate și la răsturnarea acesteia.
- ▶ **Scula electrică trebuie să fie utilizată numai conectat la o rețea de alimentare cu energie electrică cu un conductor de protecție și cu dimensiuni corespunzătoare.**



Persoanele cu stimulatori cardiace sau cu alte implanturi medicale nu trebuie să utilizeze această sculă electrică.



Este interzis să aveți asupra dumneavoastră obiecte metalice și să purtați ceasuri.

- ▶ **Scoateți ștecherul din priză și/sau extrageți acumulatorul din scula electrică înainte de a efectua reglajele aparatului sau de a înlocui accesoriile.** Pornirea accidentală a sculelor electrice se poate solda cu accidente.
- ▶ **Atunci când utilizați scula electrică deasupra capului, lucrați întotdeauna în echipe de câte două persoane.**
- ▶ **Atunci când găuriți suprafețe verticale sau înclinate și când lucrați deasupra capului, asigurați scula electrică cu o bandă de siguranță.** În cazul producerii unei pene de curent sau al suprasolicitării, forța magnetică de fixare se dezactivează. Scula electrică poate cădea și poate provoca accidente.
- ▶ **Pericol de cădere din cauza mișcării pendulare bruște a sculei electrice.** Atunci când lucrați pe o schelă, scula electrică poate efectua o mișcare pendulară bruscă în momentul pornirii sau în cazul producerii unei pene de curent. Asigurați scula electrică cu banda de siguranță atașată. Asigurați-vă împotriva căderii cu ajutorul unei centuri de siguranță.
- ▶ **Suprafața trebuie să fie netedă și curată. Neteziți denivelările grosiere, de exemplu, stropii de sudură, și îndepărtați rugina, murdăria și unsoarea.** Forța magnetică de fixare acționează numai pe suprafețe adecvate.
- ▶ **Fixați scula electrică pe o suprafață fermă, plană și orizontală.** În cazul în care există posibilitatea ca scula

electrică să alunece sau să se clatine, accesoriul nu poate fi condus uniform și sigur.

- ▶ **Mențineți curată suprafața de lucru, inclusiv piesa de prelucrat.** Așchiile rezultate după găurire și obiectele cu margini ascuțite pot provoca leziuni. Amestecurile de materiale sunt deosebit de periculoase. Pulberile de metale ușoare pot arde sau exploda.
- ▶ **După lucru, nu atingeți scula electrică înainte ca aceasta să se răcească.** Accesoriul se înfierbântă puternic în timpul lucrului.
- ▶ **Nu atingeți miezul găurit care va fi ejectat automat de știftul de ghidare după finalizarea procesului de lucru.** Miezul găurit ar putea fi foarte fierbinte.
- ▶ **Verificați regulat cablul și nu permiteți repararea cablului deteriorat decât la un atelier service autorizat de asistență tehnică post-vânzări pentru scule electrice Bosch. Înlocuiți cablurile prelungitoare defecte.** Astfel veți fi siguri că este menținută siguranța mașinii.
- ▶ **Depozitați scula electrică în condiții de siguranță atunci când nu o folosiți. Locul de depozitare trebuie să fie uscat și să se poată înclina.** Astfel va fi împiedicată deteriorarea sculei electrice în urma depozitării sau manevrarea acesteia de către persoane lipsite de experiență.
- ▶ **Nu folosiți scula electrică dacă are cablul deteriorat. Nu atingeți cablul deteriorat și trageți ștecherul de alimentare afară din priză dacă cablul se deteriorează în timpul lucrului.** Cablurile deteriorate măresc riscul de electrocutare.
- ▶ **Racordează scula electrică la o rețea de alimentare cu energie electrică împământată corespunzător.** Priza și cablul prelungitor trebuie să aibă un conductor de protecție funcțional.
- ▶ **Aderența magnetului depinde de grosimea piesei de prelucrat.** Cea mai bună stabilitate este obținută pe oțeluri cu conținut redus de carbon, cu o grosime de cel puțin 20 mm. La găurirea în oțel cu o grosime mai mică, sub placa de bază magnetică trebuie să fie așezată în mod suplimentar o placă din oțel (cu dimensiuni de minimum 100 x 200 x 20 mm). Asigurați placa din oțel împotriva căderii.
- ▶ **Așchiile de metal și alte impurități afectează considerabil aderența magnetică.** Asigurați-vă întotdeauna că placa de bază magnetică este curată.
- ▶ **Evitați desprinderea magnetului.** Înainte de a începe găurirea, asigurați-vă că placa de bază magnetică are o aderență corespunzătoare la piesa de prelucrat.
- ▶ **Nu deconectați forța magnetică și nu utilizați funcția de găurire inversă înainte ca mașina să se oprească.**
- ▶ **Alte aparate electrice, care sunt utilizate la aceeași priză, provoacă o tensiune neuniformă, care poate duce la eliberarea magnetului.** Conectați doar scula electrică la priză.

- ▶ **Evitați funcționarea carotelor fără lichid de răcire.** Înainte de funcționare, verificați întotdeauna nivelul lichidului de răcire.
- ▶ **Protejați motorul.** Nu permiteți niciodată pătrunderea lichidului de răcire, apei sau altor impurități în motor.
- ▶ **Așchiile de metal sunt adesea foarte ascuțite și fierbinți. Nu le atingeți niciodată cu mâinile goale.** Curățați cu un colector magnetic de așchii și cu un cârlig pentru așchii sau cu o altă sculă adecvată.
- ▶ **Nu încercați niciodată să utilizați aparatul cu o tensiune incorectă sau prea mică.** Consultați datele de pe plăcuța cu date tehnice pentru a vă asigura că sunt utilizate tensiunea și frecvența corecte.
- ▶ **Scula electrică este livrată împreună cu o plăcuță de avertizare laser (consultă tabelul „Simbolurile și semnificația acestora”).**
- ▶ **Nu deteriorați niciodată indicatoarele de avertizare de pe scula dumneavoastră electrică, făcându-le de nerecunoscut.**



Nu îndrepta raza laser asupra persoanelor sau animalelor și nu privi nici tu direct spre raza laser sau reflexia acesteia. Prin aceasta ai putea provoca orbirea persoanelor, cauza accidente sau vătăma ochii.

- ▶ **În cazul în care raza laser este direcționată în ochii dumneavoastră, trebuie să închideți în mod voluntar ochii și să deplasați imediat capul în afara razei.**
- ▶ **Nu aduceți modificări echipamentului laser.**
- ▶ **Nu lăsați copiii să folosească nesupravegheați scula electrică.** Ei ar putea provoca involuntar orbirea altor persoane sau a lor înșile
- ▶ **În cazul în care textul plăcuței de avertizare laser nu este în limba țării tale, înainte de prima punere în funcțiune lipește deasupra textului în limba engleză al plăcuței de avertizare laser eticheta adezivă în limba țării tale din pachetul de livrare.**

Simboluri

Simbolurile care urmează pot fi importante pentru utilizarea sculei dumneavoastră electrice. Vă rugăm să rețineți simbolurile și semnificația acestora. Interpretarea corectă a simbolurilor vă ajută să utilizați mai bine și mai sigur scula electrică.

Simbolurile și semnificația acestora



AVERTISMENT! Nu îndreptați fasciculul laser spre persoane sau animale și nu priviți direct spre acesta sau spre reflexia acestuia.



Purtați ochelari de protecție.

Simbolurile și semnificația acestora



Purtați căști antifonice.

Zgomotul poate provoca pierderea auzului.



AVERTISMENT! Asigurați-vă că banda de siguranță funcționează impecabil înainte de a o utiliza. Nu utilizați niciodată o bandă de siguranță deteriorată. În acest caz, înlocuiți-o imediat.



AVERTISMENT! Nu este permisă utilizarea aparatului afară în ploaie.



AVERTISMENT! Dacă barele indicatorului de suprasarcină se aprind în apropierea acestui simbol, înseamnă că sarcina de lucru este foarte mare. Reduceți sarcina de lucru sau opriți motorul, în caz contrar, protecția la suprasarcină se activează, iar motorul se oprește automat.



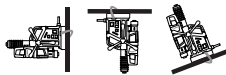
Dacă barele indicatorului de suprasarcină se aprind în apropierea acestui simbol, înseamnă că sarcina de lucru se află în intervalul optim și nu există o suprasarcină.



AVERTISMENT! Nu țineți mâna sub accesorii atunci când le înlocuiți.



AVERTISMENT! Înainte de găurire, asigurați-vă că puterea magnetică este suficientă. Suprafața piesei de prelucrat trebuie să fie plană, curată și suficient de grosă.



AVERTISMENT! La găurirea pe suprafețe verticale, deasupra capului și pe suprafețe oblice, scula electrică trebuie să fie asigurată cu banda de siguranță.

Descrierea produsului și a performanțelor acestuia



Citiți toate indicațiile și instrucțiunile de siguranță. Nerespectarea instrucțiunilor și indicațiilor de siguranță poate provoca electrocutare, incendiu și/sau răniri grave.

Țineți seama de ilustrațiile din partea anterioară a instrucțiunilor de folosire.

Utilizarea conform destinației

Scula electrică este destinată găuririi în materiale magnetizabile (de exemplu, oțel).

Scula electrică poate fi utilizată atât în poziție orizontală și verticală, cât și deasupra capului. Aveți grijă ca suprafața de fixare a piesei de prelucrat să fie plană, cel puțin egală cu suprafața de bază a sculei electrice și să fie realizată dintr-un material magnetizabil și curat, cu o grosime de cel puțin 20 mm.

Componentele ilustrate

Numerotarea elementelor componente se referă la schița sculei electrice de pe pagina grafică.

- (1) Capac perii de cărbune
- (2) Rozetă de reglare a preselecției turației
- (3) Mâner (suprafață izolată de prindere)
- (4) Manivelă (3 buc.)
- (5) Butuc de manivelă
- (6) Indicator de suprasarcină
- (7) Comutator de pornire/oprire a laserului
- (8) Comutator de schimbare a direcției de rotație
- (9) Comutator de pornire/oprire a motorului
- (10) Placă de bază magnetică
- (11) Sistem de prindere a benzii de siguranță
- (12) Sistem de prindere a accesoriilor
- (13) Orificiul știftului de evacuare MK2
- (14) Indicator de înlocuire a periiilor de cărbune
- (15) Întrerupător automat de protecție împotriva tensiunilor periculoase
- (16) indicator la întrerupătorul automat de protecție împotriva tensiunilor periculoase
- (17) Șină pentru suportul rezervorului de lichid de răcire
- (18) Tastă de deblocare pentru comutatorul de selectare a treptelor de turație
- (19) Comutator de selectare a treptelor de turație
- (20) Comutator de pornire/oprire a magnetului
- (21) Indicator putere magnetică
- (22) Adaptor carotă
- (23) Adaptor tarod^{a)}
- (24) Tarod^{a)}
- (25) Cheie hexagonală (3/4/6 mm)
- (26) Știft de ejectare
- (27) Carotă^{a)}
- (28) Burghiu spiral MK2^{a)}
- (29) Burghiu spiral MK1^{a)}
- (30) Bucșă de reducere (MK2/MK1)
- (31) Burghiu spiral cu tijă cilindrică^{a)}
- (32) Mandrină cu coroană dințată (până la Ø16 mm)^{a)}
- (33) Dorn conic^{a)}
- (34) Știft de evacuare MT2
- (35) Rezervor de lichid de răcire
- (36) Suport rezervor de lichid de răcire
- (37) Furtun de lichid de răcire
- (38) Ștuțuri de conectare pentru sistemul de răcire
- (39) Ventil de lichid de răcire
- (40) Mecanism cu clichet
- (41) Închizător mecanism cu clichet
- (42) Bandă de siguranță
- (43) Scală adâncime de găurire
- (44) Unitate de găurire
- (45) Șuruburi șină de ghidare
- (46) Șuruburi pentru reglarea fantei
- (47) Capac de protecție laser
- (48) Orificiu de ieșire a razei laser
- (49) Clip
- (50) Șurub pentru reglarea laserului dreapta/stânga
- (51) Șurub pentru reglarea laserului înainte/înapoi

a) **Accesoriile ilustrate sau descrise nu sunt cuprinse în setul de livrare standard. Puteți găsi accesoriile complete în programul nostru de accesorii.**

Date tehnice

Mașină de găurit cu magnet		GBM 50-2
Număr de identificare		3 601 AB4 0..
Putere nominală	W	1200
Turație de funcționare în gol		
- Treapta 1 de viteză	min ⁻¹	50-250
- Treapta a 2-a de viteză	min ⁻¹	100-510
Tip laser	nm	635
	mW	< 1
Clasa laser		2
C ₆		1
Linie laser divergentă	mrad (unghi de 360 de grade)	0,5
Diametru de găurire maxim		
- Carotă	mm	50

Mașină de găurit cu magnet		GBM 50-2
– Burghiu elicoidal	mm	23
– Tarod		M16
Sistem de prindere a accesoriilor		MK2 – DIN 228
Forță magnetică de fixare	kN	14
Cursă maximă de găurire	mm	165
Dimensiuni placă de bază magnetică (lățime x adâncime x înălțime)	mm	200 x 98 x 38,5
Greutate conform EPTA-Procedure 01:2014	kg	14,7
Clasa de protecție		Ⓜ/I

Specificațiile sunt valabile pentru o tensiune nominală [U] de 230 V. În cazul unor tensiuni diferite și al unor modele specifice anumitor țări, aceste specificații pot varia.

Valorile zgomotului

Valorile zgomotului emis au fost determinate conform

EN 62841-1 Annex I.

Nivelul de zgomot evaluat A al sculei electrice este în mod normal: nivel de presiune sonoră **90 dB(A)**; nivel de putere sonoră **110 dB(A)**. Incertitudinea $K=3$ dB.

Poartă câști antifonice!

Nivelul zgomot specificat în prezentele instrucțiuni a fost măsurat conform unei proceduri de măsurare standardizate și poate fi utilizat la compararea diferitelor scule electrice. El poate fi folosit și pentru evaluarea provizorie a zgomotului.

Nivelul specificat al zgomotului se referă la cele mai frecvente utilizări ale sculei electrice. În eventualitatea în care scula electrică este utilizată pentru alte aplicații, împreună cu alte accesorii decât cele indicate sau nu beneficiază de o întreținere satisfăcătoare, nivelul de zgomot se poate abate de la valoarea specificată. Aceasta poate amplifica considerabil zgomotul de-a lungul întregului interval de lucru.

Pentru o evaluare exactă a zgomotului ar trebui luate în calcul și intervalele de timp în care scula electrică este deconectată sau funcționează, dar nu este folosită efectiv. Această metodă de calcul ar putea duce la reducerea considerabilă a zgomotului pe întreg intervalul de lucru.

Montarea

- ▶ **Înainte oricăror intervenții asupra sculei electrice scoateți cablul de alimentare afară din priză.**

Montarea manivelei

- Înșurubați ferm cele trei manivele **(4)** în butucul de manivelă **(5)**.

Înlocuirea accesoriului (consultați imaginea A)

- Rotiți complet în sus unitatea de acționare cu ajutorul manivelei **(4)**.

- Aveți grijă ca accesoriile să nu prezinte urme de usoare.

Montarea carotei

- Introduceți știftul de ejectare **(26)** în carota **(27)** (carotele TCT și HSS necesită știfturi de ejectare cu diametre diferite).
- Introduceți carota cu știftul de ejectare în adaptorul carotei **(22)** și strângeți ferm șuruburile cu ajutorul cheii hexagonale (6 mm) **(25)**.

Utilizați de preferință o carotă cu tijă Weldon.

- Introduceți adaptorul carotei în sistemul de prindere a accesoriilor **(12)**.
- Racordați furtunul de lichid de răcire **(37)** la ștuțul de conectare de pe adaptorul carotei.

Montarea burghiului elicoidal

Scule cu con Morse **MK2**:

- Introduceți scula direct în sistemul de prindere a accesoriilor **(12)**.

Scule cu con Morse **MK1**:

- Introduceți scula în bucă de reducere (MK2/MK1) **(30)**.
- Introduceți bucă de reducere cu scula montată în sistemul de prindere a accesoriilor **(12)**.

Scule cu tijă **cilindrică**:

- Înșurubați mandrina cu coroană dințată **(32)** pe dornul conic **(33)** și introduceți scula.
- Introduceți dornul conic cu mandrina cu coroană dințată înșurubată în sistemul de prindere a accesoriilor **(12)**.

▶ **Asigurați-vă că scula este fixată în siguranță.**

- ▶ **Nu forțați atunci când montați conul Morse, respectiv dornul conic.** Aceasta ar putea duce la deteriorarea sistemului de prindere a accesoriilor și a accesoriului utilizat.

Montarea tarodului

Utilizați adaptorul corespunzător al tarodului **(23)** pentru tarodare.

- Introduceți burghiul de filet **(24)** în adaptorul **(23)**.
- Introduceți adaptorul **(23)** cu tarodul **(24)** montat în adaptorul carotei **(22)** și înșurubați-l ferm cu ajutorul cheii hexagonale (6 mm) **(25)**.
- Introduceți adaptorul carotei **(22)** în sistemul de prindere a accesoriilor **(12)**.

Extragerea sculei

- Introduceți știftul de evacuare MK2 **(34)** în orificiul **(13)** astfel încât muchia țeșită să fie orientată în jos. Dacă știftul de evacuare **(34)** nu poate fi introdus în anul de antrenare, rotiți puțin accesoriul.
- Împingeți știftul de evacuare **(34)** cu ajutorul unui ciocan către aparat și extrageți accesoriul din sistemul de prindere a accesoriilor.

Montarea sistemului de alimentare cu lichid de răcire (consultați imaginea B)

- ▶ **Sistemul de alimentare cu lichid de răcire poate fi utilizat exclusiv la găurirea cu carota.**

Înainte de utilizare, rezervorul de lichid de răcire trebuie umplut cu lichid de răcire. Înainte de a deschide ventilul, trebuie să trageți în sus capacul mic din spate al rezervorului de lichid de răcire.

Deschideți complet ventilul înainte de a porni scula electrică. Volumul rezervorului de lichid de răcire poate fi modificat prin tragerea și împingerea rezervorului de la 500 ml la 750 ml.

Sistemul de alimentare cu lichid de răcire nu poate fi utilizat la găurirea în suprafețe verticale sau înclinate sau deasupra capului.

- Introduceți rezervorul de lichid de răcire **(35)** în suportul **(36)**.
- Împingeți de sus suportul cu rezervorul de lichid de răcire în șina **(17)**.
- Racordați șturile de conectare **(38)** ale ventilului de lichid de răcire la furtunul de lichid de răcire **(37)**.

Înainte de utilizare, rezervorul de lichid de răcire trebuie umplut cu lichid de răcire.

- Asigurați-vă că ventilul de închidere **(39)** este închis.
- Deșurubați capacul rezervorului de lichid de răcire și umpleți rezervorul cu lichid de răcire.
- Înșurubați din nou capacul pe rezervorul de lichid de răcire.

Funcționarea



Atunci când utilizați scula electrică, purtați căști antifonice și ochelari de protecție.



Pregătirea lucrului

Reglarea direcției de rotație

► **Acționați comutatorul de schimbare a direcției de rotație (8) numai cu scula electrică oprită.**

- **Funcționare spre dreapta:** Apăsăți comutatorul de schimbare a direcției de rotație în sus, în poziția „R”.
- **Funcționare spre stânga:** Apăsăți comutatorul de schimbare a direcției de rotație în jos, în poziția „L”.

Observație: Funcționarea spre stânga nu poate fi utilizată pentru găurire.

Înterupător automat de protecție împotriva tensiunilor periculoase

Înainte fiecărei puneri în funcțiune a sculei electrice, verificați funcționarea întrerupătorului automat de protecție împotriva tensiunilor periculoase!

- Asigurați-vă că comutatorul magnetic de pornire/oprire **(20)** se află în poziția „0”.

- Introduceți fișa de rețea și apăsați tasta **RESET** de la întrerupătorul automat de protecție împotriva tensiunilor periculoase **(15)** până când indicatorul **(16)** se aprinde în roșu.
- Apăsăți tasta **TEST** de la întrerupătorul automat de protecție împotriva tensiunilor periculoase **(15)** până când indicatorul **(16)** se stinge. Dacă indicatorul **(16)** nu se stinge, înseamnă că întrerupătorul automat de protecție împotriva tensiunilor periculoase este defect și trebuie reparat. În niciun caz nu mai lucrați cu scula electrică!
- După stingerea indicatorului **(16)**, apăsați din nou tasta **RESET**.
- Când indicatorul **(16)** se aprinde în roșu, poziționați scula (vezi „Poziționarea corectă a sculei electrice”, Pagina 217).

► **ATENȚIE! După fiecare deconectare a sculei electrice de la rețeaua de alimentare cu energie electrică trebuie să efectuați din nou acest test înainte de a utiliza scula electrică.**

Observație: Întrerupătorul automat de protecție împotriva tensiunilor periculoase protejează împotriva electrocutării începând de la 10 mA.

Poziționarea corectă a sculei electrice

O cruce laser vă indică exact locul de găurire.

- Porniți unitatea laser cu ajutorul comutatorului de pornire/oprire **(7)**.
- Poziționați scula electrică pe piesa de prelucrat și aliniați-o cu crucea laser de pe marcajul piesei de prelucrat.
- Apăsăți în sus comutatorul magnetic de pornire/oprire **(20)** și verificați dacă scula electrică are aderență la suprafața piesei de prelucrat.
- Dacă este necesar, asigurați scula electrică cu banda de siguranță **(42)**.

Montarea benzii de siguranță (consultați imaginea C)

- **Pe parcursul tuturor lucrărilor efectuate în poziție oblică sau verticală sau deasupra capului, asigurați scula electrică împotriva căderii cu ajutorul benzii de siguranță din pachetul de livrare.**
- **Înainte de utilizare, verificați funcționarea impecabilă a benzii de siguranță. Nu utilizați niciodată o bandă de siguranță deteriorată, ci înlocuiți-o imediat.**
- Fixați banda de siguranță **(42)** pe scula electrică, pe cât posibil fără joc.
- Împingeți banda prin sistemul de prindere **(11)** și puneți-o în jurul piesei de prelucrat.
- Strângeți ferm banda de siguranță cu ajutorul mecanismului cu clichet **(40)**.
- Pentru desprinderea benzii de siguranță, apăsați închizătorul **(41)** al mecanismului cu clichet și extrageți banda.
- Fixați banda de siguranță astfel încât scula electrică să se îndepărteze de dumneavoastră în cazul în care ați putea aluneca.

Reglarea adâncimii de găurire (consultați imaginea D)

Cu ajutorul scalei pentru adâncimea de găurire (43) de pe butucul manivelei (5) se poate stabili adâncimea de găurire dorită.

Adâncimea de găurire poate fi reglată cu ajutorul liniilor de pe scală. Între liniile mici există o distanță de 1 mm, iar distanța dintre liniile mari este de 10 mm.

Punerea în funcțiune

- **Atenție la tensiunea din rețeaua de alimentare electrică!** Tensiunea din rețeaua de alimentare electrică trebuie să coincidă cu datele de pe plăcuța cu date tehnice a sculei electrice.

Conectarea

- Poziționați și asigurați scula electrică.
- Pentru **pornirea** sculei electrice, apăsați comutatorul de pornire/oprire al motorului (9) în poziția „I”.

Observație: Scula electrică poate fi pornită numai dacă magnetul a fost conectat anterior.

Deconectarea

- Pentru **oprirea** sculei electrice, apăsați comutatorul de pornire/oprire al motorului (9) în poziția „0”.
- Așteptați până când scula electrică se oprește complet.
- Apăsați în jos comutatorul magnetic de pornire/oprire (20) pentru a deconecta magnetul.

Protecția împotriva repornirii

Protecția împotriva repornirii previne pornirea necontrolată a sculei electrice după producerea unei pene de curent.

- Pentru **repunerea în funcțiune**, apăsați comutatorul de pornire/oprire a motorului (9) în poziția „I”.

Observație: După ce alimentarea cu energie electrică a fost restabilită, apăsați tasta **RESET** de pe întrerupătorul automat de protecție împotriva tensiunilor periculoase (15). Magnetul se conectează automat imediat ce indicatorul (16) de pe întrerupătorul automat de protecție împotriva tensiunilor periculoase (15) se aprinde în roșu.

Protecția la suprasarcină

Scula electrică este dotată cu o protecție la suprasarcină. Dacă este utilizată conform destinației, scula electrică nu poate fi suprasolicitată. În cazul unei solicitări prea puternice, sistemul electronic deconectează scula electrică. Magnetul rămâne în continuare activ.

- Pentru a pune ulterior scula electrică din nou în funcțiune, apăsați comutatorul de pornire/oprire al motorului (9) în poziția „I”.

Înainte de a continua să lucrați cu scula electrică, parcurgeți următoarele etape:

- Remediază blocajele existente. În cazul în care accesoriul se blochează, funcția de **funcționare spre stânga** nu trebuie să fie utilizată.
- Lăsați scula electrică să funcționeze în gol timp de aproximativ 1 minut, după care o puteți utiliza din nou.

Indicatorul de suprasarcină

Indicatorul de suprasarcină (6) semnalează prezența unei suprasarcini atunci când scula electrică este pornită.

Aprindere continuă cu iluminare de culoare

verde

Aprindere continuă cu iluminare de culoare – sarcină mare de lucru – redu viteza de avans

galbenă

Aprindere intermitentă cu iluminare de culoare – sarcină foarte mare de lucru, – redu viteza de avans sau oprește motorul; în caz contrar, se va activa protecția la suprasarcină

Reglarea turației

- **Înainte de a începe lucrul, reglați turația corectă.**

Turația trebuie să fie corespunzătoare pentru diametrul de găurire și materialul de găurit. Dacă

turația a fost reglată greșit, accesoriul se poate deteriora sau rămâne blocat în piesa de prelucrat.

Selectarea mecanică a treptelor de turație

- **Aționați comutatorul de selectare a treptelor de turație (19) numai cu scula electrică oprită.**

Cu ajutorul comutatorului de selectare a treptelor de turație (19) pot fi preselectate 2 domenii de turații.

Treapta de viteză I:

Domeniu de turații reduse pentru executarea de găuri cu diametre mari.

Treapta de viteză II:

Domeniu de turații înalte pentru executarea de găuri cu diametre mici.

- Apăsați tasta de deblocare (18) și rotiți comutatorul de selectare a treptelor de turație (19) în poziția dorită.
- Dacă comutatorul de selectare a treptelor de turație nu poate fi rotit, rotiți ușor accesoriul și apoi comutați în poziția dorită.

Reglarea turației

Cu ajutorul rozetei de reglare a preselecției turației (2) puteți preselecta turația dorită chiar și în timpul funcționării sculei.

Turația necesară depinde de accesoriul utilizat și de materialul de prelucrat. Acest lucru împiedică supraîncălzirea accesoriului în timpul găuririi și asigură o calitate înaltă a găuririi.

Preselectarea turației	Accesorii
Treapta I de viteză: 50–255 rot/min	Carotă (Ø 35–50 mm), tarod
Treapta a II-a de viteză: 100–510 rot/min	Burghiu elicoidal, carotă (Ø < 35 mm)

Instrucțiuni de lucru

Structura piesei de prelucrat

- **Forța magnetică de fixare a sculei electrice depinde în principal de grosimea piesei de prelucrat. Cea mai puternică forță magnetică de fixare este obținută pe oțelul moale cu o grosime de cel puțin 20 mm.**

Observație: La găurirea în oțel cu o grosime mai mică, sub placa magnetică de bază trebuie să fie așezată o placă suplimentară din oțel (cu dimensiuni de minimum 100 x 200 x 20 mm). Asigură placa din oțel împotriva căderii.

Observații generale

- **Atunci când lucrezi deasupra capului, respectiv pe suprafețe neorizontale, asigură scula electrică cu o bandă de siguranță.** În cazul producerii unei pene de curent sau al suprasolicitării, forța magnetică de fixare se dezactivează. Scula electrică poate cădea și provoca accidente.
- **Dacă accesoriul se blochează, întrerupe avansul și deconectează scula.** Verifică cauza blocării și remediază cauza blocării accesoriului. Nu utiliza funcția de funcționare spre stânga.
- **Înainte de începerea lucrului, verifică întotdeauna toate piesele de la sistemul de alimentare cu lichid de răcire.** Nu utiliza niciodată piese deteriorate.
- **Ține lichidul de răcire departe de piesele sculei și de persoanele care se află în zona de lucru.**

Suprafața piesei de prelucrat trebuie să fie netedă și curată. Netezește neregularitățile grosiere, de exemplu, stropii de sudură, și îndepărtează rugina, murdăria și unsoarea. Forța de reținere a magnetului este valabilă numai pentru suprafețele corespunzătoare.

Motorul sculei electrice poate fi pornit numai când magnetul este conectat. Înainte de găurire, ar trebui să fie verificată puterea magnetică (21).

Indicatorul puterii magnetice	Puterea magnetică
Aprindere continuă cu iluminare de culoare verde	Puterea magnetică este suficientă
Aprindere intermitentă cu iluminare de culoare roșie	Dacă puterea magnetică nu este suficientă, scula electrică nu trebuie să fie utilizată. Cauze: grosime insuficientă a materialului, suprafețe denivelate, straturi de lac, zgură sau zinc, material neadecvat (de exemplu, oțel dur)

- Pentru răcire și lubrifiere, folosește emulsie specială de găurire sau ulei de tăiere pentru a evita supraîncălzirea sau blocarea burghiului.
- Înainte de găurire, marchează cu punctuatorul piesele de prelucrat metalice.
- Burghiu elicoidal: în cazul unui diametru de găurire > 10 mm, găurește în prealabil cu un diametru de găurire mic.

Astfel, poți reduce forța de apăsare menajând, totodată, scula electrică.

- În cazul găuririi în metal, utilizează numai carote nedeteriorate, ascuțite (accesorii de marcă).
 - Rotește manivela (4) pentru a asigura avansul burghiului.
 - Selectează viteza adecvată, conform specificațiilor aferente sculei
- Observație:** În cazul filetărilor trebuie să fie utilizată viteza cea mai mică.

Lucrul cu carota

- Utilizează numai carote nedeteriorate și verifică-le înainte de fiecare utilizare. Nu utiliza carote deteriorate.
 - Oprește imediat scula electrică în cazul în care carota se blochează.
 - Protejează carota. Vârful carotei este dur, dar și fragil.
- Următoarele măsuri ajută la reducerea sau la încetinirea procesului de uzură și rupere a carotei:
- Asigură-te că la găurirea în oțel există o cantitate suficientă de lichid de răcire; utilizează lichid de răcire pentru tăierea metalelor.
 - Asigură-te că piesa de prelucrat este plană și curată pentru a asigura puterea magnetică necesară.
 - Înainte de găurire, asigură-te că toate piesele sunt fixate corespunzător.
 - La începerea și la finalizarea procesului de găurire, forța de apăsare ar trebui să fie redusă cu 1/3.
 - Dacă în timpul găuririi în materiale precum fontă sau piese turnate din cupru sunt generate cantități mari de așchii de metal, în locul lichidului de răcire poate fi utilizat aer comprimat pentru a ajuta la îndepărtarea așchiilor de metal.

Poziția neutră a comutatorului de schimbare a direcției de rotație

Scula electrică se oprește atunci când, în timpul găuririi, este acționat comutatorul de schimbare a direcției de rotație (8). Când comutatorul de schimbare a direcției de rotație se află în poziția de mijloc, accesoriul poate fi rotit în sens orar prin apăsarea continuă a comutatorului de pornire/oprire a motorului (9).

Astfel, procesul de filetare poate fi finalizat lin.

Găurire

- Aliniați scula electrică cu ajutorul crucii laser pe piesa de prelucrat.
- Conectați magnetul pentru a fixa scula electrică pe piesa de prelucrat.
- Atunci când găuriți suprafețe verticale sau înclinate sau când lucrați deasupra capului, asigurați scula electrică cu banda de siguranță.
- Setați o turație adecvată.
- Porniți scula electrică.
- Pentru găurire, roțiți manivela (4) cu avans uniform, până când este atinsă adâncimea de găurire dorită.
- Dacă este atinsă adâncimea de găurire dorită, întoarceți manivela până când unitatea de acționare ajunge din nou în poziția inițială.

- Opriiți scula electrică și, dacă este necesar, desfaceți banda de siguranță și deconectați laserul și magnetul.

Transportul

- Verificați dacă toate accesoriile sunt racordate ferm la scula electrică și dacă miezul găurit nu se mai află în accesoriu.
- Înfășoară complet cablul și legă-l.
- Ridică și transportă întotdeauna scula electrică ținând-o de mânerul (3).
- Nu transporta niciodată scula electrică ținând-o de manivelă sau de cablul de racordare.

Întreținerea și servisarea

Întreținere și curățare

- **Înainte oricărui intervenții asupra sculei electrice scoateți cablul de alimentare afară din priză.**
- **Pentru a putea lucra bine și sigur, mențineți curate scula electrică și fantele de aerisire ale acesteia.**

Dacă este necesară înlocuirea cablului de racordare, pentru a evita periclitarea siguranței în timpul utilizării, această operație se va executa de către **Bosch** sau de către un centru de service autorizat pentru scule electrice **Bosch**.

Înlocuirea perilor de cărbune

Indicatorul de înlocuire a perilor de cărbune:

Cu aproximativ 8 ore înainte ca scula electrică să se oprească din cauza perilor de cărbune uzate, indicatorul de înlocuire a perilor de cărbune (14) începe să se aprindă în roșu. Poți continua să utilizezi scula electrică până când aceasta se oprește.

Expediază scula electrică la service-ul autorizat Bosch; pentru adrese, consultă secțiunea „Centrele de asistență tehnică și consultanță privind utilizarea”.

Nu înlocui niciodată separat perile de cărbune!

Observație: Folosește numai perii de cărbune achiziționate de la reprezentanțele Bosch și care sunt destinate utilizării cu această sculă electrică.

- Desfilează capacul perilor de cărbune (1) cu ajutorul unei șurubelnițe adecvate.
- Înlocuiește perile de cărbune menținute în poziție prin presiunea arcurilor și înșurubează la loc capacul.

Reglarea fantei șinei de ghidare (consultați imaginea E1-E3)

Dacă scula electrică vibrează puternic în timpul găuririi sau dacă pe șina de ghidare este vizibilă o fantă, lățimea fantei șinei de ghidare trebuie reglată. Acest lucru împiedică ruperea accesoriilor și deteriorarea sculei electrice.

- Scoateți fișa de rețea din priză, scoateți accesoriile și sistemul de alimentare cu lichid de răcire și așezați scula electrică pe o suprafață fixă, plană și orizontală.
- Rotiți în sus unitatea de găurire (44) cu ajutorul manivelei (4) până când degajarea se află deasupra șurubului superior (45).

- Desfileați șurubul superior (45) al șinei de ghidare din stânga cu ajutorul cheii hexagonale (4 mm) (25).
- Rotiți complet în sus unitatea de găurire (44) cu ajutorul manivelei (4).
- Desfileați cele 3 șuruburi inferioare (45) ale șinei de ghidare din stânga cu ajutorul cheii hexagonale (4 mm) (25).
- Strângeți ferm cele 4 șuruburi (46) cu ajutorul cheii hexagonale (3 mm) (25) și, simultan, rotiți unitatea de găurire (44) cu ajutorul manivelei (4) în sus și în jos. În acest caz, reglați forța dorită a avansului.
- Rotiți complet în sus unitatea de găurire și înșurubați ferm cele 3 șuruburi inferioare (45) ale șinei de ghidare din stânga cu ajutorul cheii hexagonale (4 mm) (25).
- Rotiți complet în jos unitatea de găurire și înșurubați ferm șurubul superior (45) al șinei de ghidare din stânga cu ajutorul cheii hexagonale (4 mm) (25).

Reglarea laserului (consultați imaginea F)

Pentru asigurarea unor găuriri precise, după o utilizare intensivă, trebuie să verificați fasciculele laser, iar, dacă este necesar, să le reglați din nou.

- Pentru pornirea laserului, apăsați comutatorul de pornire/oprire al laserului (7) în poziția „I”.
- Deșurubați capacul de protecție a laserului (47).
- Desfaceți puțin șuruburile de la clip-ul (49).
- Deplasați crucea laser spre dreapta sau spre stânga, rotind șurubul (50) în direcția corespunzătoare.
- Deplasați crucea laser în direcția sculei sau departe de sculă, rotind șurubul (51) în direcția corespunzătoare.
- Strângeți din nou ferm șuruburile de la clip-ul (49).
- Înfiletați ferm la loc capacul de protecție a laserului (47).

Serviciu de asistență tehnică post-vânzări și consultanță clienți

Serviciul nostru de asistență tehnică răspunde întrebărilor tale atât în ceea ce privește întreținerea și repararea produsului tău, cât și referitor la piesele de schimb. Pentru desenele descompuse și informații privind piesele de schimb, poți de asemenea să accesezi:

www.bosch-pt.com

Echipa de consultanță Bosch îți stă cu plăcere la dispoziție pentru a te ajuta în chestiuni legate de produsele noastre și accesoriile acestora.

În caz de reclamații și comenzi de piese de schimb, te rugăm să specifice neapărat numărul de identificare compus din 10 cifre, indicat pe plăcuța cu date tehnice a produsului.

România

Robert Bosch SRL

PT/MKV1-EA

Service scule electrice

Strada Horia Măcelariu Nr. 30-34, sector 1

013937 București

Tel.: +40 21 405 7541

Fax: +40 21 233 1313

E-Mail: BoschServiceCenter@ro.bosch.com
www.bosch-pt.ro

Май multe adrese ale unităților de service sunt disponibile la:

www.bosch-pt.com/serviceaddresses

Eliminare

Sculele electrice, accesoriile și ambalajele trebuie direcționate către o stație de revalorificare ecologică.



Nu aruncați sculele electrice în gunoiul menajer!

Numai pentru țările UE:

Conform Directivei Europene 2012/19/UE privind sculele și aparatele electrice și electronice uzate și transpunerea acesteia în legislația națională, sculele electrice scoase din uz trebuie colectate separat și direcționate către o stație de revalorificare ecologică.

Български

Указания за сигурност

Общи указания за безопасност за електроинструменти

⚠ ПРЕДУПРЕЖДЕНИЕ - Прочетете всички предупреждения, указания, запознайте се с фигурите и техническите характеристики, приложени към електроинструмента. Пропуски при спазването на указанията по-долу могат да предизвикат токов удар и/или тежки травми.

Съхранявайте тези указания на сигурно място.

Използваният по-долу термин "електроинструмент" се отнася до захранвани от електрическата мрежа електроинструменти (със захранващ кабел) и до захранвани от акумулаторна батерия електроинструменти (без захранващ кабел).

Безопасност на работното място

- ▶ **Пазете работното си място чисто и добре осветено.** Разхвърляните или тъмни работни места са предпоставка за инциденти.
- ▶ **Не работете с електроинструмента в среда с повишена опасност от възникване на експлозия, в близост до леснозапалими течности, газове или прахообразни материали.** По време на работа в електроинструментите се отделят искри, които могат да възпламенят прахообразни материали или пари.
- ▶ **Дръжте деца и странични лица на безопасно разстояние, докато работите с електроинструмента.** Ако

вниманието Ви бъде отклонено, може да загубите контрола над електроинструмента.

Безопасност при работа с електрически ток

- ▶ **Щепселът на електроинструмента трябва да е подходящ за ползвания контакт. В никакъв случай не се допуска изменение на конструкцията на щепсела. Когато работите със занулени електроуреди, не използвайте адаптери за щепсела.** Ползването на оригинални щепсели и контакти намалява риска от възникване на токов удар.
- ▶ **Избягвайте допира на тялото Ви до заземени тела, напр. тръби, отоплителни уреди, печки и хладилници.** Когато тялото Ви е заземено, рискът от възникване на токов удар е по-голям.
- ▶ **Предпазвайте електроинструмента си от дъжд и влага.** Проникването на вода в електроинструмента повишава опасността от токов удар.
- ▶ **Не използвайте захранващ кабел за цели, за които той не е предвиден. Никога не използвайте захранващ кабел за пренасяне, теглене или откачване на електроинструмента. Предпазвайте кабела от нагряване, омасляване, допир до остри ръбове или до подвижни звена на машини.** Повредени или усукани кабели увеличават риска от възникване на токов удар.
- ▶ **Когато работите с електроинструмент навън, използвайте само удължителни кабели, подходящи за работа на открито.** Използването на удължител, предназначен за работа на открито, намалява риска от възникване на токов удар.
- ▶ **Ако се налага използването на електроинструмента във влажна среда, използвайте предпазен прекъсвач за утечни токове.** Използването на предпазен прекъсвач за утечни токове намалява опасността от възникване на токов удар.

Безопасен начин на работа

- ▶ **Бъдете концентрирани, следете внимателно дейността си и постъпвайте предпазливо и разумно. Не използвайте електроинструмента, когато сте уморени или под влиянието на наркотични вещества, алкохол или упойващи лекарства.** Един миг разсеяност при работа с електроинструмент може да има за последствие изключително тежки наранявания.
- ▶ **Работете с предпазващо работно облекло. Винаги носете предпазни очила.** Носенето на подходящи за ползвания електроинструмент и извършваната дейност лични предпазни средства, като дихателна маска, здрави плътнотзатворени обувки със стабилен грайфер, защитна каска или шумозаглушители (антифони), намалява риска от възникване на трудова злополука.
- ▶ **Избягвайте опасността от включване на електроинструмента по невнимание. Преди да включите щепсела в контакта или да поставите батерията, както и при пренасяне на електроинструмента, се уверявайте, че пусковият прекъсвач е позиция "изключе-**

но". Носенето на електроинструменти с пръст върху пусковия прекъсвач или подаването на захранващо напрежение, докато пусковият прекъсвач е включен, увеличава опасността от трудови злополуки.

- ▶ **Преди да включите електроинструмента, се уверявайте, че сте отстранили от него всички помощни инструменти и гаечни ключове.** Помощен инструмент, забравен на въртящо се звено, може да причини травми.
- ▶ **Избягвайте неестествените положения на тялото. Работете в стабилно положение на тялото и във всеки момент поддържайте равновесие.** Така ще можете да контролирате електроинструмента по-добре и по-безопасно, ако възникне неочаквана ситуация.
- ▶ **Работете с подходящо облекло. Не работете с широки дрехи или украшения. Дръжте косата и дрехите си на безопасно разстояние от движещи се звена.** Широките дрехи, украшенията, дългите коси могат да бъдат захванати и увлечени от въртящи се звена.
- ▶ **Ако е възможно използването на външна аспирационна система, се уверявайте, че тя е включена и функционира изправно.** Използването на аспирационна система намалява рисковете, дължащи се на отделящи се при работа прахове.
- ▶ **Доброто познаване на електроинструмента вследствие на честа работа с него не е повод за намаляване на вниманието и пренебрегване на мерките за безопасност.** Едно невнимателно действие може да предизвика тежки наранявания само за части от секундата.

Грижливо отношение към електроинструментите

- ▶ **Не претоварвайте електроинструмента. Използвайте електроинструментите само съобразно тяхното предназначение.** Ще работите по-добре и по-безопасно, когато използвате подходящия електроинструмент в зададения от производителя диапазон на натоварване.
- ▶ **Не използвайте електроинструмент, чиито пусков прекъсвач е повреден.** Електроинструмент, който не може да бъде изключван и включван по предвидения от производителя начин, е опасен и трябва да бъде ремонтиран.
- ▶ **Преди да извършвате каквито и да е дейности по електроинструмента, напр. настройване, смяна на работен инструмент, както и когато го прибирате, изключвайте щепсела от контакта, респ. изваждайте батерията, ако е възможно.** Тази мярка премахва опасността от задействане на електроинструмента по невнимание.
- ▶ **Съхранявайте електроинструментите на места, където не могат да бъдат достигнати от деца. Не допускате те да бъдат използвани от лица, които не са запознати с начина на работа с тях и не са прочели тези инструкции.** Когато са в ръцете на неопитни потребители, електроинструментите могат да бъдат изключително опасни.

- ▶ **Поддържайте добре електроинструментите си и аксесоарите им. Проверявайте дали подвижните звена функционират безукорно, дали не заклинват, дали има счупени или повредени детайли, които нарушават или изменят функциите на електроинструмента. Преди да използвате електроинструмента, се погрижете повредените детайли да бъдат ремонтирани.** Много от трудовите злополуки се дължат на недобре поддържани електроинструменти и уреди.
- ▶ **Поддържайте режещите инструменти винаги добре заточени и чисти.** Добре поддържаните режещи инструменти с остри ръбове оказват по-малко съпротивление и се водят по-леко.
- ▶ **Използвайте електроинструментите, допълнителните приспособления, работните инструменти и т. н., съобразно инструкциите на производителя. При това се съобразявайте и с конкретните работни условия и операции, които трябва да изпълните.** Използването на електроинструменти за различни от предвидените от производителя приложения повишава опасността от възникване на трудови злополуки.
- ▶ **Поддържайте дръжките и ръкохватките сухи, чисти и неомаслени.** Хлъзгавите дръжки и ръкохватки не позволяват безопасната работа и доброто контролиране на електроинструмента при възникване на неочаквана ситуация.

Поддържане

- ▶ **Допускате ремонтът на електроинструментите Ви да се извършва само от квалифицирани специалисти и само с използването на оригинални резервни части.** По този начин се гарантира съхраняване на безопасността на електроинструмента.

Указания за безопасност за магнитни бормащини

- ▶ **Когато изпълнявате операция, при която съществува опасност режещият аксесоар да засегне скрити под повърхността проводници под напрежение или захранващия кабел, използвайте електроинструмента само за изолираните повърхности на ръкохватките.** При контакт на режещия аксесоар с проводник под напрежение е възможно напрежението да се предаде по металните детайли на електроинструмента и това да предизвика токов удар.
- ▶ **Когато закрепвате електрически инструмент с предпазния ремък към детайла, уверявайте се, че предпазният ремък е способен да задържи и ограничи машината по време на употреба.** Ако работният детайл е слаб или порест, той може да се повреди и така електрическият инструмент да се освободи от него.
- ▶ **Когато пробивате през стени или тавани, уверявайте се, че защитавате хората и работната зона от другата страна.** Бургията може да премине през отвората или основата може да падне от другата страна.
- ▶ **Охлаждащият резервоар не бива да се използва при пробиване във вертикални или наклонени по-**

върхности или при пробиване над нивото на главата. Моля, използвайте пенесто охлаждащо средство. Внимавайте в инструмента да не влиза вода.

Ако в електрическия инструмент проникне вода, има увеличен риск от електрически удар.

- ▶ **Електрическият инструмент трябва да се обезопаси.** Електрически инструмент, който не е правилно обезопасен, може да се премести или преобърне и това да доведе до персонално нараняване.
- ▶ **Не носете ръкавици.** Ръкавиците могат да се захванат от въртящите се части или дребните парченца и да се стигне до персонално нараняване.
- ▶ **Пазете ръцете си от зоната на пробиване докато инструментът работи.** Контактът с въртящите се части или дребните парченца може да доведе до персонално нараняване.
- ▶ **Уверете се, че аксесоарът се върти, преди да го вкарвате в работния детайл.** В противен случай аксесоарът може да блокира в работния елемент и това да доведе до неочаквано движение на работния детайл и до персонално нараняване.
- ▶ **Когато аксесоарът блокира, спрете да прилагате натиск надолу и изключете инструмента. Открийте причината за блокирането и я отстранете с подходящ мерки.** Блокирането може да причини неочаквано движение на работния детайл и персонално нараняване.
- ▶ **Избягвайте образуване на дълги стружки като редовно прекъсвате натиска надолу.** Острите метални стружки могат да причинят задръстване и лични наранявания.
- ▶ **Никога не отстранявайте дребните парченца от зоната на пробиване докато инструментът работи. За да отстранявате дребните парченца, преместете аксесоара от работния детайл, изключете инструмента и изчакайте аксесоарът да спре да се движи. Използвайте инструменти като четка или кука за отстраняване на дребните парченца.** Контактът с въртящите се части или дребните парченца може да доведе до персонално нараняване.
- ▶ **Допустимата скорост на въртене на работния инструмент трябва да бъде най-малкото равна на максималната скорост на въртене на електроинструмента, изписана на табелката.** Работни инструменти, които се въртят по-бързо от предвиденото, могат да се разрушат и да се разлетят на парчета.
- ▶ **Използвайте подходящи прибори, за да откриете евентуално скрити под повърхността тръбопровода, или се обърнете към съответното местно снабдително дружество.** Влизането в съприкосновение с проводници под напрежение може да предизвика пожар и токов удар. Увреждането на газопровод може да доведе до експлозия. Повреждането на водопровод има за последствие големи материални щети и може да предизвика токов удар.

- ▶ **Никога не използвайте електроинструмента без доставения дефектнотоков защитен прекъсвач (PRCD).**
- ▶ **Проверете преди началото на работата правилното функциониране на дефектнотоковия прекъсвач (PRCD).** Повредени дефектнотокови прекъсвачи (PRCD) трябва да бъдат заменени или ремонтирани в оторизиран сервиз за електроинструменти на Bosch.
- ▶ **Обърнете внимание на това, да няма хора в работната зона и инструментът да не влиза в контакт с водата, която излиза.**
- ▶ **Работете с обувки със стабилен грайфер.** Така избягвате наранявания, които могат да възникнат вследствие на подхлъзване по гладък под.
- ▶ **Никога не оставяйте електроинструмента без надзор, докато въртенето му не спре напълно.** Въртящите се по инерция режещи инструменти могат да причинят травми.
- ▶ **Дръжте захранващия кабел на бормашината на безопасно разстояние от зоната на работа.** Повредени или усукани кабели увеличават риска от възникване на токов удар.
- ▶ **Не претоварвайте електроинструмента; не го използвайте за стълба или като скеле.** Претоварването или стъпването върху електроинструмента може да предизвика изместване на центъра на тежестта му нагоре и настрани и обръщането му.
- ▶ **Електроинструментът може да се използва само в електрически мрежи със защитни проводници и с достатъчно дименсиониране.**




Не се допуска лица със сърдечни стимулатори или други медицински импланти да работят с този електроинструмент.



Забранява се захващането на метални детайли и часовници.

- ▶ **Преди да започнете да настройвате електроинструмента или да замените работния инструмент, изключвайте щепсела от контакта, респ. изваждайте акумулаторната батерия от електроинструмента.** Честа причина за трудови злополуки е включването на електроринструмента по невнимание.
- ▶ **При ползване над главата на електроинструмента работете винаги по двойки.**
- ▶ **Обезопасявайте електроинструмента при пробиване в отвесни или наклонени повърхности или над главата с предпазната лента.** При спиране на тока или при твърде силно натоварване силата на задържае не от магнита не се запазва. Електроинструментът може да падне и да причини злополуки.
- ▶ **Съществува опасност от падане вследствие на внезапно махално движение на електроинструмента.** При работа на скеле в момента на включване и при прекъсване на захранването електроинструментът мо

- же да извърши внезапно махално движение. Обезопасете електроинструмента с предпазна лента. Осигурете се срещу падане чрез използване на подходящ осигурителен колан.
- ▶ **Повърхността трябва да е гладка и чиста. Загладявайте груби неравности, напр. пръски от заваряване и отстранявайте ръжда, мръсотия и грес.** Задръжщата сила на магнита действа само на подходящи повърхности.
 - ▶ **Монтирайте електроинструмента на здрава, равна и хоризонтална повърхност.** Ако електроинструментът се измества или е нестабилен, работният инструмент не може да бъде воден равномерно и сигурно.
 - ▶ **Поддържайте чисти работната повърхност заедно с обработваемия детайл.** Стружки и предмети с остри ръбове могат да Ви наранят. Смесите от материал са особено опасни. Прахове от леки метали могат да се самовъзпламенят или да експлодират.
 - ▶ **Не докосвайте работния инструмент непосредствено след работа, преди да се е охладил.** По време на работа работният инструмент се нагрява силно.
 - ▶ **Не докосвайте изкарения материал, който след приключване на работния процес автоматично се изхвърля от водещия щифт.** Изкареният материал може да е много горещ.
 - ▶ **Периодично проверявайте захранващия кабел и, ако установите повреди, предайте електроинструмента в оторизиран сервиз за електроинструменти на Бош, за да бъде заменен. Не работете с повреден захранващ кабел.** По този начин се гарантира съхраняване на безопасността на електроинструмента.
 - ▶ **Когато не използвате електроинструмента, го съхранявайте на сигурно място. Мястото за съхраняване трябва да е сухо и да се заключава.** Това предотвратява повреждането на електроинструмента, докато се съхранява, както и работата с него на неопитни лица.
 - ▶ **Не използвайте електроинструмента, когато захранващият кабел е повреден. Ако по време на работа кабелът бъде повреден, не го допирайте; незабавно изключете щепсела от контакта.** Повредени захранващи кабели увеличават риска от токов удар.
 - ▶ **Включвайте електроинструмента към правилно заземена мрежа.** Контактът и евентуално ползван удължителен захранващ кабел трябва да имат изправен предпазен проводник.
 - ▶ **Прилепването на магнита зависи от дебелината на обработвания детайл.** Най-доброто прилепване се постига върху бедна на въглерод стомана с дебелина от минимум 20 mm. При пробиване в стомана с ниска дебелина трябва да се подложи под магнитната плоча допълнителна стоманена плоча (минимални размери 100 x 200 x 20 mm). Обезопасявайте стоманената плоча срещу падане.
 - ▶ **Метални стружки и други замърсявания влошават значително магнитното прилепване.** Винаги се уверявайте, че магнитната основна плоча е чиста.
 - ▶ **Избягвайте разхлабване на магнита.** Уверявайте се, че магнитната основна пластина е правилно прилепнала към обработвания детайли преди да започвате с пробиване.
 - ▶ **Не изключвайте магнитната сила или използвайте функция за обратно пробиване, преди машината да е спряла.**
 - ▶ **Другите електронуреди, които се използват в същия контакт, причиняват неравномерно напрежение, което може да доведе до освобождаване на магнита.** Използвайте електроинструмента самостоятелно върху контакта.
 - ▶ **Избягвайте работата с кухи боркорони без охлаждаща течност.** Винаги проверявайте нивото на течността преди работа.
 - ▶ **Предпазвайте мотора.** Никога не оставяйте в мотора да попадат охлаждаща течност, вода или други мръсотии.
 - ▶ **Металните стружки често са много остри и горещи. Никога не ги докосвайте с голи ръце.** Почиствайте с магнитен събирач на стружки и кука за стружки или друг подходящ инструмент.
 - ▶ **Никога не опитвайте да използвате уреда с грешно или твърде ниско напрежение.** Проверявайте типова табелка, за да се уверите, че се използват правилно напрежение и честота.
 - ▶ **Електроинструментът се доставя с предупредителна табелка за лазер (вж. таблица "Символи и тяхното значение").**
 - ▶ **Не повреждайте предупредителните табелки на електроинструмента.**
 -  **Не насочвайте лазерния лъч към хора и животни и внимавайте да не погледнете непосредствено срещу лазерния лъч или срещу негово отражение.** Така можете да заслепите хора, да причините трудови злополуки или да предизвикате увреждане на очите.
 - ▶ **Ако лазерният лъч попадне в очите, ги затворете възможно най-бързо и отдръпнете главата си от лазерния лъч.**
 - ▶ **Не извършвайте изменения по лазерното оборудване.**
 - ▶ **Не оставяйте деца да работят с електроинструмента без пряк надзор.** Те могат неволно да заслепят други хора или себе си
 - ▶ **Ако текстът на предупредителната табелка за лазер не е на Вашия език, залепете преди първата експлоатация отгоре върху него доставения стикер на Вашия език.**

Символи

Следните символи могат да бъдат важни в процеса на експлоатация на Вашия електроинструмент. Моля, запомнете символите и значението им. Правилното интерпретиране на символите и тяхното значение ще Ви помогнат при по-доброто и по-сигурно ползване на електроинструмента.

Символи и тяхното значение



IEC 60825-1:2014 EN 60825-1:2014 <1mW 635nm

ПРЕДУПРЕЖДЕНИЕ! Не насочвайте лазерния лъч към хора или животни; не гледайте срещу лазерния лъч или неговото отражение.



Работете с предпазни очила.



Носете защита за слуха. Въздействието на шум може да предизвика загуба на слух.



ПРЕДУПРЕЖДЕНИЕ! Уверете се, че предпазната лента функционира, преди да я използвате. Никога не използвайте повредена предпазна лента. Сменяйте я веднага.



ПРЕДУПРЕЖДЕНИЕ! Не е разрешено уредът да се използва навън при дъжд.



ПРЕДУПРЕЖДЕНИЕ! Ако лентите на индикатора за претоварване до този символ светят, работното натоварване е твърде високо. Редуцирайте натоварването или изключете мотора, в противен случай защитата срещу претоварване ще се активира и моторът автоматично ще се изключи.

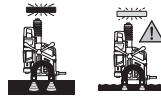


Ако лентите на индикатора за претоварване близо до символа светят, работното натоварване е в оптимален диапазон и няма претоварване.



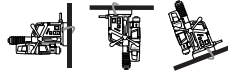
ПРЕДУПРЕЖДЕНИЕ! Не дръжте ръката си под работния инструмент и при-

Символи и тяхното значение



надлежностите, ако ги сменяте.

ПРЕДУПРЕЖДЕНИЕ! Уверявайте се преди пробиване, че магнитната сила е достатъчна. Повърхността на детайла трябва да е равна, чиста и достатъчно дебела.



ПРЕДУПРЕЖДЕНИЕ! Електроинструментът трябва при пробиване върху отвесни повърхности, над главата и при скосявания да се обезопасява с предпазната лента.

Описание на продукта и дейността



Прочетете внимателно всички указания и инструкции за безопасност. Пропуски при спазването на инструкциите за безопасност и указанията за работа могат да имат за последиствие токов удар, пожар и/или тежки травми.

Моля, имайте предвид изображенията в предната част на ръководството за работа.

Предназначение на електроинструмента

Електроинструментът е предназначен за пробиване в намагнетизиращи се материали (напр. стомана).

Електроинструментът може да се използва водоравно и отвесно, както и над главата. Внимавайте повърхността на затягане на обработвания детайл да е равна, най-малко да отговаря на основната повърхност на електроинструмента и да е от минимум 20 mm дебел намагнетизиращ се и чист материал.

Изобразени елементи

Номерирането на елементите на електроинструмента се отнася до изображенията на страниците с фигурите.

- (1) Капак графитни четки
- (2) Потенциометър за предварителен избор на скоростта на въртене
- (3) Ръкохватка (изолирани повърхности)
- (4) Ръчен лост (3 x)
- (5) Втулка на ръкохватката
- (6) Индикатор претоварване
- (7) Пусков прекъсвач лазер
- (8) Превключвател за посоката на въртене
- (9) Пусков прекъсвач за електродвигателя
- (10) Магнитна основна пластина
- (11) Поставка предпазна лента

- (12) Гнездо
- (13) Отвор за МК2 избиващ клин
- (14) Индикатор смяна графитни четки
- (15) Автоматичен предпазен изключвател
- (16) Индикатор върху автоматичния предпазен изключвател
- (17) Шина за стойка резервоар охлаждащо средство
- (18) Освобождаващ бутон за превключвателя за предавките
- (19) Превключвател за предавките
- (20) Пусков прекъсвач за електромагнита
- (21) Индикатор сила на магнита
- (22) Адаптер боркорона
- (23) Адаптер свредло за резба^{a)}
- (24) Свредло за резба^{a)}
- (25) Шестостенен ключ (3/4/6 mm)
- (26) Изхвърлящ щифт
- (27) Боркорона^{a)}
- (28) Спирална бормашина МК2^{a)}
- (29) Спирална бормашина МК1^{a)}
- (30) Редуцираща втулка (МК2/МК1)
- (31) Спирална бормашина с цилиндричен ствол^{a)}
- (32) Патроник зъбчата корона (до Ø16 mm)^{a)}
- (33) Сферичен дорник^{a)}
- (34) МК2 изкарващ клин
- (35) Резервоар охлаждащо средство
- (36) Държач резервоар охлаждащо средство
- (37) Маркуч охлаждащо средство
- (38) Свързващ накрайник за охлаждаща система
- (39) Вентил за охлаждащо средство
- (40) Храповик
- (41) Блокиращо езиче върху храповика
- (42) Предпазна лента
- (43) Скала дълбочина на пробиване
- (44) Модул пробиване
- (45) Винтове направляваща шина
- (46) Винтове настройка отвор
- (47) Лазерен капак
- (48) Отвор за лазерния лъч
- (49) Монтажна скоба
- (50) Винт за настройка на лазера вдясно/вляво
- (51) Винт за настройка на лазера напред/назад

a) Изобразените на фигурите и описаните допълнителни приспособления не са включени в стандартната комплектация на уреда. Изчерпателен списък на допълнителните приспособления можете да намерите съответно в каталога ни за допълнителни приспособления.

Технически данни

Магнитна бормашина		GBM 50-2
Каталожен номер		3 601 AV4 0..
Номинална консумирана мощност	W	1200
Скорост на въртене на празен ход		
- 1. Предавка	min ⁻¹	50-250
- 2. Предавка	min ⁻¹	100-510
Тип лазер	nm	635
	mW	< 1
Клас лазер		2
C ₆		1
Дивиргенция на лазерната линия	mrad (пълнен ъгъл)	0,5
макс. диаметър на пробивания отвор		
- Боркорона	mm	50
- Спирално свредло	mm	23
- Свредло за резба		M16
Гнездо		МК 2 - DIN 228
Магнитна задържаща сила	kN	14
макс. ход на пробиване	mm	165
Размери магнитна основна плоча (широчина x дълбочина x височина)	mm	200 x 98 x 38,5
Маса съгласно EPTA-Procedure 01:2014	kg	14,7
Клас на защита		⊕/I

Данните важат за номинално напрежение [U] от 230 V. При отклоняващи се напрежения и при специфични за отделни страни изпълнения тези данни могат да варират.

Стойности на шум

Стойностите на емисии на шум са установени съгласно **EN 62841-1 Annex I**.

Равнището A на генерирания шум от електроинструмента обикновено е: равнище на звуковото налягане **90 dB(A)**; мощност на звука **110 dB(A)**. Неопределеност K = **3 dB**.

Работете с шумозаглушители!

Посоченото в това ръководство за експлоатация ниво на излъчвания шум е измерено по посочен в стандартите метод и може да служи за сравняване на различни електроинструменти. То е подходящо също така за предварителна оценка на емисиите шум.

Посоченото ниво на излъчвания шум е представително за основните приложения на електроинструмента. Ако обаче електроинструментът се ползва в други условия, с различни работни инструменти или след недобро поддържане, нивото на излъчвания шум може да е различно. Това би могло значително да увеличи емитирания шум през периода на ползване на електроинструмента.

За по-точното оценяване на излъчвания шум трябва да се отчитат и периодите, в които електроинструментът е изк-

лючен или работи на празен ход. Това би могло значително да намали емитирания шум през периода на ползване на електроинструмента.

Монтиране

► **Преди извършване на каквито и да е дейности по електроинструмента изключвайте щепсела от захранващата мрежа.**

Монтиране на ръчен лост

- Завинтете трите ръчни лоста (4) в главината на лоста (5).

Смяна на инструмент (вж. фиг. А)

- Завъртете задвижващия модул с ръчния лост (4) докрай нагоре.
- При това внимавайте работните инструменти да са без грес.

Монтиране на боркорона

- Поставете изхвърлящия щифт (26) в боркороната (27) (TCT- и HSS-боркороните се нуждаят от изхвърлящи щифтове с различни диаметри).

- Пъхнете боркороната с изхвърлящия щифт в адаптера на боркороната (22) и изтеглете винтовете с шестостенния ключ (6 mm) (25).

Използвайте за предпочитане боркорона с Weldon вал.

- Поставете адаптера за боркорони в поставката за инструмент (12).
- Свържете маркуча за охлаждащо средство (37) със свързващия накрайник върху адаптера за боркорона.

Монтиране на спирално свредло

Инструменти с конус на Морз **МК2**:

- Поставете инструмента директно в приставката (12).

Инструменти с конус на Морз **МК1**:

- Поставете инструмента в редуциращата втулка (МК2/МК1) (30).

- Пъхнете редуциращата втулка с поставения инструмент в приставката (12).

Инструменти с **цилиндричен вал**:

- Завийте патронника на зъбния венец (32) върху сферичния дорник (33) и поставете инструмента.
- Пъхнете сферичния дорник със завинтения патронник на зъбния венец в поставката (12).

► **Уверете се, че инструментът е фиксиран добре.**

► **При използване на морзовия конус или конусовидния дорник не прилагайте сила.** Това може да предизвика повреждане на патронника и на използвания работен инструмент.

Монтиране на свредло за резба

Използвайте подходящ адаптер за свредло за резба (23) за пробиване на резба.

- Поставете свредлото за резба (24) в адаптера (23).

- Поставете адаптера (23) с поставеното свредло (24) в адаптера за боркорона (22) и го завийте с шестостенния ключ (6 mm) (25).

- Поставете адаптера за боркорона (22) в адаптера за инструмент (12).

Извадете инструмента

- Пъхнете МК2 изкарващия клин (34) в отвора (13), така че скосеният ръб да сочи надолу.

Ако избиващият клин (34) не може да мине през задвижващия шпиндел, завъртете работния инструмент леко.

- Натиснете избиващия клин (34) с помощта на чук към уреда и разхлабете работния инструмент от поставката.

Монтаж на системата за охлаждаща течност (вж. фиг. В)

► **Системата за охлаждаща течност може да се използва изключително и само при пробиване с боркорона.**

Резервоарът за охлаждаща течност трябва да се напълни преди използване с охлаждаща течност. Преди отваряне на клапана трябва да изтеглите нагоре малкия заден капак на резервоара за охлаждаща течност.

Отворете вентила преди включване на електроинструмента напълно.

Обемът на резервоара за охлаждаща течност може да се променя чрез изтегляне и притискане на резервоара от 500 ml до 750 ml.

Системата за охлаждаща течност не бива да се използва при пробиване в отвесни или наклонени повърхности или над главата.

- Пъхнете резервоара за охлаждаща течност (35) в държача (36).

- Пъхнете държача с резервоара за охлаждаща течност отгоре в релсата (17).

- Свържете свързващия накрайник (38) на вентила за охлаждаща течност с маркуча за охлаждаща течност (37).

Резервоарът за охлаждаща течност трябва да се напълни преди използване с охлаждаща течност.

- Уверете се, че спирателният вентил (39) е затворен.

- Развийте капака на резервоара за охлаждаща течност и го напълнете с охлаждаща течност.

- Отново завийте капака върху резервоара за охлаждаща течност.

Работа с електроинструмента



Когато работите с електроинструмента, носете предпазни очила и шумозаглушители.



Подготовка за работа

Избор на посоката на въртене

- ▶ **Задействайте превключателя за посоката на въртене (8) само когато електроинструментът е в покой.**

– **Десен ход:** Натиснете превключателя за посоката на въртене нагоре в позиция "R".

– **Ляв ход:** Натиснете превключателя за посоката на въртене надолу в позиция "L".

Указание: **Левият ход** не бива да се използва за пробиване.

Автоматичен предпазен изключвател

Проверявайте преди всяко въвеждане в експлоатация на електроинструмента функцията на автоматичния предпазен изключвател!

– Уверете се, че пусковият прекъсвач на магнита (20) се намира на позиция "0".

– Пъхнете щепсела и натиснете бутона **RESET** върху автоматичния предпазен изключвател (15), докато индикаторът (16) не светне в червено.

– Натиснете и задръжте бутона **TEST** на автоматичния предпазен изключвател (15), докато светлинният индикатор (16) угасне. Ако индикаторът (16) не угасне, автоматичният предпазен изключвател е дефектен и трябва да се ремонтира. В никакъв случай не продължавайте да работите с електроинструмента!

– След угасване на светлинния индикатор (16) натиснете отново бутона **RESET**.

– Ако индикаторът (16) свети в червено, позиционирайте инструмента (вж. „Позиционирайте правилно електроинструмента“, Страница 228).

- ▶ **ВНИМАНИЕ! След всяко разделяне на електроинструмента от източника на ток трябва да извършите отново теста, преди да използвате отново електроинструмента.**

Указание: Автоматичният предпазен изключвател пази от електрически удар от 10 mA.

Позиционирайте правилно електроинструмента

Лазерен кръст указва точното място на пробиване.

- Включете лазерния модул с пусковия прекъсвач (7).
- Позиционирайте електроинструмента върху детайла и го изравнете с лазерното кръстче върху маркировката на детайла.
- Натиснете пусковия прекъсвач за магнита (20) нагоре и проверете дали електроинструментът е захванат здраво към повърхността на детайла.
- Обезопасете електроинструмента при нужда с предпазна лента (42).

Монтиране на предпазната лента (вж. фиг. С)

- ▶ **При всички дейности в позиция под наклон, вертикално или в таванна позиция осигурявайте срещу падане електроинструмента с включената в околлектовката предпазна лента.**
- ▶ **Преди работа проверете дали предпазната лента изпълнява правилно функциите си. Никога не използвайте повредена предпазна лента, а веднага я сменяйте.**
 - Закрепвайте предпазната лента (42) по възможност без хлабина върху електроинструмента.
 - Избутайте лентата през поставката (11) и я прекарайте около обработвания детайл.
 - Затегнете предпазната лента с помощта на храповика (40).
 - За разхлабване на предпазната лента натиснете блокиращото езиче (41) върху храповика и изтеглете лентата.
 - Закачайте предпазната лента така, че при изпускане електроинструментът да се придвижва настрани от Вас.

Настройване на дълбочината на пробиване (вж. фиг. D)

Със скалата за дълбочина на пробиване (43) върху главината на лоста (5) може да се задава желаната дълбочина на пробиване.

Дълбочината на пробиване може да се настройва с помощта на чертичките върху скалата. Между малките чертички има 1 mm, между големите има 10 mm.

Пускане в експлоатация

- ▶ **Съобразявайте се с напрежението на захранващата мрежа!** Напрежението на захранващата мрежа трябва да съответства на данните, изписани на табелката на електроинструмента.

Включване

- Позиционирайте и обезопасете електроинструмента.
- За **включване** натиснете пусковия прекъсвач на мотора (9) до позиция "I".

Указание: Електроинструментът може да се включи само ако преди това магнитът е бил включен.

Изключване

- За **изключване** на електроинструмента поставете пусковия прекъсвач на мотора (9) в позиция "0".
- Изчакайте, докато електроинструментът спре напълно.
- Натиснете пусковия прекъсвач на магнита (20) надолу, за да изключите магнита.

Защита срещу повторно включване

Защитата срещу повторно включване предотвратява неконтролираното включване на електроинструмента след прекъсване на захранването.

- За **повторно включване** натиснете пусковия прекъсвач на мотора (9) в позиция "I".

Указание: Ако електрозахранването се възстанови, натиснете бутона **RESET** върху автоматичния предпазен изключвател **(15)**. Магнитът автоматично се включва, ако индикаторът **(16)** върху автоматичния предпазен изключвател **(15)** свети в червено.

Предпазване от претоварване

Електроинструментът е съоръжен с предпазен трансформатор. При ползване съобразно предназначението и инструкциите в това ръководство електроинструментът не може да бъде претоварен. При силно натоварване електрониката на инструмента се изключва. Магнитът остава активен.

- За да включите след това електроинструмента, трябва първо да върнете пусковия прекъсвач на мотора **(9)** до позиция "I".

Извършете следните стъпки преди да продължите работа с инструмента:

- Отстранете евентуално наличните блокирания. Ако инструментът се заклини, функцията **ляв ход** не бива да се използва.
- Оставете инструмента да работи на празен ход за ок. 1 минута, тогава ще е готов за работа отново.

Индикатор претоварване

Индикаторът за претоварване **(6)** сигнализира при включен електроинструмент за претоварване.

Непрекъснато светене зелено	няма претоварване
Непрекъснато светене жълто	тежко работно натоварване – намалете скоростта на подаване
Мигаща светлина червено	много тежко работно натоварване, – намалете скоростта на подаване или изключете мотора, в противен случай ще се активира защитата от претоварване

Регулиране на скоростта на въртене

- ▶ **Преди започване на работа настройвайте подходяща скорост на въртене. Скоростта на въртене трябва да е съобразена с диаметъра на пробивания отвор и материала на пробивания детайл.** При неправилно избрана скорост на въртене свредлото може да се повреди или да се заклини в пробивания детайл.

Механичен редуктор

- ▶ **Задействайте превключвателя за избор на ход (19) само когато електроинструментът е в покой.**

С превключвателя **(19)** можете предварително да изберете два диапазона на скоростта на въртене.

Предавка I:

Нисък диапазон на скоростта на въртене; за работа със свредла с голям диаметър.

Предавка II:

Висок диапазон на скоростта на въртене; за работа със свредла с малък диаметър.

- Натиснете бутона за отключване **(18)** и завъртете превключвателя за предавки **(19)** в желаната позиция.
- Ако превключвателят за предавки не се върти, леко завъртете инструмента и сменете на желаната позиция.

Регулиране на скоростта на въртене

С колелцето за регулиране за предварителен избор на оборотите **(2)** можете да измените скоростта на въртене съобразно конкретната дейност също и по време на работа.

Необходимата скорост на въртене зависи от използвания инструмент и от обработвания материал. Това предотвратява прегряване на инструмента при пробиване и гарантира високо качество.

Предварителен избор обороти	Работен инструмент
Предавка I: 50–255 min ⁻¹	Боркорона (Ø 35–50 mm), свредло за резба
Предавка II: 100–510 min ⁻¹	Спирално свредло, боркорона (Ø < 35 mm)

Указания за работа

Свойства на обработвания детайл

- ▶ **Силата на задържане на магнита на електроинструмента зависи съществено от дебелината на детайла. Най-голямата сила на магнита се постига при мека стомана с дебелина минимум 20 mm.**

Указание: При пробиване в стомана с ниска дебелина трябва да се подложи под магнитната плоча допълнителна стоманена плоча (минимални размери 100 x 200 x 20 mm). Обезопасявайте стоманената плоча срещу падане.

Общи указания

- ▶ **Обезопасявайте електроинструмента при работа над главата, респ. при нехоризонтални повърхности с предпазна лента.** При спиране на тока или при твърде силно натоварване силата на задържане от магнита не се запазва. Електроинструментът може да падне и да причини злополука.
- ▶ **Ако електроинструментът заклини, не бутайте повече напред, а го изключете.** Проверете причината за заклиняването и я отстранете за използвания инструмент. Не използвайте функцията **ляв ход**.
- ▶ **Проверявайте преди началото на работата винаги всички части на системата за охлаждащо средство.** Никога не използвайте повредени части.
- ▶ **Дръжте охлаждащото средство далеч от части на инструмента и лица, които са в зоната на работа.**

Повърхността на детайла трябва да е равна и чиста. Почиствайте груби неравности, напр. пръски от заваряване, и груба ръжда, замърсявания и омаслявания. Силата на

задържане на магнита важи само за съответните повърхности.

Моторът на електроинструмента може да се стартира само ако магнитът е включен. Преди пробиване трябва да се провери статутът на магнитната сила (21).

Индикатор сила на магнита	Магнитна сила
Непрекъснато светене зелено	Магнитна сила достатъчна
Мигаща светлина червено	Недостатъчна магнитна сила, електроинструментът не бива да се използва. Причини: малка дебелина на материала, неравна повърхност, покрития от лак, шлага или цинк, неподходящ материал (напр. твърда стомана)

- За да предотвратите прегряване или заклиняване на свредлото, използвайте емулсия за пробиване или охлаждащо-смазващо машинно масло.
 - Преди пробиване на детайли от метал отбелязвайте мястото на пробиване с център.
 - Спирално свредло: При пробиване на отвори с диаметър по-голям от > 10 mm предварително пробивайте отвор с малък диаметър. Така можете да намалите силата на притискане и електроинструментът се натоварва по-малко.
 - Използвайте при пробиване в метал само безупречни и заточени боркорони (маркова принадлежност).
 - Завъртете ръчния лост (4) за подавателно движение на свредлото.
 - Изберете подходяща скорост според спецификациите на инструмента
- Указание:** При рязане на резба трябва да се използва най-ниската скорост.

Работа с боркорона

- Използвайте само безупречни борокони и ги проверявайте преди употреба. Не използвайте повредени борокони.
- Веднага изключвайте електроинструмента, ако борокороната остане пхнатата.
- Пазете борокороната. Върхът на борокороната е твърд, но се чули.

Следните мерки помагат за редуциране на износването и счупването на борокороните или за забавянето на това:

- Уверете се, че при пробиване в стомана е налично достатъчно охлаждащо средство, използвайте го за рязане на метал.
- Уверете се, че детайлът е равен и чист, за да се гарантира нужната сила на магнита.
- Уверете се преди пробиване, че всички части са правилно закрепени.
- При старт и в края на процеса на пробиване трябва да се редуцира налягането с 1/3.
- Ако големи количества метални стружки са налице при пробиване в материали като чугун, медна отливка и др., може да се използва състен въздух вместо охлажда-

що средство, за да се подпомогне отстраняването на стружките.

Неутрална позиция на превключателя за посока на въртене

Електроинструментът спира, ако по време на пробиване превключателят за посока на въртене (8) е задействан.

Ако превключателят за посоката на въртене е в средна позиция, работният инструмент може да се върти по посока на часовника, при което пусковият прекъсвач на мотора (9) се натиска постоянно.

Така процесът по нарязване на резба може да се приключи плавно.

Пробиване

- Подравнете детайла с помощта на лазерния кръст.
- Включете магнита, за да фиксирате инструмента върху детайла.
- Обезопасявайте електроинструмента при пробиване в отвесни или наклонени повърхности или над главата с предпазната лента.
- Настройте подходящи обороти.
- Включете електроинструмента.
- Въртете при пробиване ръчния лост (4) равномерно до достигане на желаната дълбочина.
- Когато достигнете желаната дълбочина на пробиване, завъртете ръчния лост назад до връщане на двигателния модул в изходна позиция.
- Изключете електроинструмента, при нужда разхлабете предпазната лента и изключете лазера и магнита.

Транспортиране

- Проверете дали всички приставки за здраво свързани с електроинструмента и дали ядрото на отвора вече не е в приставката.
- Навийте напълно захранващия кабел и го захванете.
- Повдигайте и транспортирайте електроинструмента винаги за ръкохватката (3).
- За да преместите електроинструмента, никога не използвайте ръчката или свързващия проводник.

Поддържане и сервиз

Поддържане и почистване

- Преди извършване на каквито и да е дейности по електроинструмента изключвайте щепсела от захранващата мрежа.
- За да работите качествено и безопасно, поддържайте електроинструмента и вентилационните му отвори чисти.

Когато е необходима замяна на захранващия кабел, тя трябва да се извърши в оторизиран сервиз за електроинструменти на **Bosch**, за да се запази нивото на безопасност на **Bosch** електроинструмента.

Замяна на въгленовите четки**Индикация смяна на графитни четки:**

Ок. 8 часа преди електроинструментът да се изключи поради износени графитни четки, индикацията за смяна на графитните четки (14) светва в червено. Можете да продължите работата с инструмента до изключването. Изпратете електроинструмента на клиентската служба на Bosch, за адресите вж. раздел "Сервизна служба и консултация за приложения".

Никога не заменяйте само едната въгленова четка!

Указание: Използвайте само оригинални въгленови четки на Bosch, които са предназначени за Вашия електроинструмент.

- Развийте капака на графитните четки (1) с подходяща отвертка.
- Заменете намиращите се под действието на пружинна сила графитни четки и отново навийте капачето.

Регулирайте отвора на направляващата шина (вж. фиг. E1–E3)

Ако електроинструментът при пробиване вибрира силно или ако се вижда отвор в направляващата шина, ширината на отвора на направляващата шина трябва да се настрои. Това предотвратява счупване на инструментите и повреда на електроинструмента.

- Изтеглете щепсела от контакта, извадете работния инструмент и системата за охлаждащо средство и поставете електроинструмента върху равна, здрава и водоравна повърхност.
- Завъртете пробивния модул (44) с ръчния лост (4) докрай нагоре, докато разширението не застане над горния винт (45).
- Разхлабете горния винт (45) на лявата направляваща шина с шестостепенен ключ (4 mm) (25).
- Завъртете пробиващия модул (44) с ръчния лост (4) докрай нагоре.
- Разхлабете 3-те долни винта (45) на лявата направляваща шина с шестостепенен ключ (4 mm) (25).
- Затегнете 4-те винта (46) с шестостепенен ключ (3 mm) (25) и завъртете едновременно пробивния модул (44) с ръчния лост (4) нагоре и надолу. Настройте желаната работна сила на избутване.
- Завъртете пробивния модул докрай нагоре и завийте 3-те долни винта (45) на лявата направляваща шина с шестостепенен ключ (4 mm) (25).
- Завъртете пробивния модул докрай надолу и завийте горния винт (45) на лявата направляваща шина с шестостепенен ключ (4 mm) (25).

Регулиране на лазера (вж. фиг. F)

За осигуряването на точност на пробиванията след продължително ползване трябва да проверите и при необходимост да донастроите лазерните линии.

- За включване на лазера натиснете пусковия прекъсвач на лазера (7) на позиция "I".
- Развийте капака на лазера (47).

- Разхлабете леко винтовете на задържащите скоби (49).
- Преместете лазерното кръстче надясно или наляво, като завъртите винта (50) в съответната посока.
- Преместете лазерното кръстче по посока на инструмента или далеч от него, като завъртите винта (51) в съответната посока.
- Затегнете отново винтовете на задържащата скоба (49).
- Завийте отново капака на лазера (47).

Клиентска служба и консултация относно употребата

Сервизът ще отговори на въпросите Ви относно ремонти и поддръжка на закупения от Вас продукт, както и относно резервни части. Покомпонентни чертежи и информация за резервните части ще откриете и на:

www.bosch-pt.com

Екипът по консултация относно употребата на Bosch ще Ви помогне с удоволствие при въпроси за нашите продукти и техните аксесоари.

Моля, при въпроси и при поръчване на резервни части винаги посочвайте 10-цифрения каталожен номер, изписан на табелката на уреда.

България

Robert Bosch SRL
Service scule electric
Strada Horia Măcelariu Nr. 30–34, sector 1
013937 București, România
Тел.: +359(0)700 13 667 (Български)
Факс: +40 212 331 313
Email: BoschServiceCenterBG@ro.bosch.com
www.bosch-pt.com/bg/bg/

Други сервизни адреси ще откриете на:

www.bosch-pt.com/serviceaddresses

Бракуване

С оглед опазване на околната среда електроинструментът, допълнителните приспособления и опаковката трябва да бъдат подложени на подходяща преработка за повторното използване на съдържащите се в тях суровини.



Не изхвърляйте електроинструменти при битовите отпадъци!

Само за страни от ЕС:

Съгласно европейска директива 2012/19/ЕС и хармонизирането на националното законодателство с нея електронни и електрически уреди, които не могат да се използват, трябва да бъдат събирани отделно и да бъдат предавани за оползотворяване на съдържащите се в тях суровини.

Македонски

Безбедносни напомени

Општи предупредувања за безбедност за електрични алати

⚠ ПРЕДУ- ПРЕДУВАЊЕ Прочитајте ги сите безбедносни предупредувања, илустрации и спецификации приложени со

овој електричен алат. Непридржувањето до сите упатства приложени подолу може да доведе до струен удар, пожар и/или тешки повреди.

Зачувајте ги безбедносните предупредувања и упатства за користење и за во иднина.

Поимот „електричен алат“ во безбедносните предупредувања се однесува на електрични апарати што користат струја (кабелски) или апарати што користат батерии (акумулаторски).

Безбедност на работниот простор

- ▶ **Работниот простор одржувајте го чист и добро осветлен.** Преполни или темни простории може да доведат до несреќа.
- ▶ **Не работете со електричните алати во експлозивна околина, како на пример, во присуство на запаливи течности, гасови или прашина.** Електричните алати создаваат искри коишто може да ја запалат прашина или гасовите.
- ▶ **Држете ги децата и присутните подалеку додека работите со електричен алат.** Невниманието може да предизвика да изгубите контрола.

Електрична безбедност

- ▶ **Приклучокот на електричниот алат мора да одговара на приклучницата. Никогаш не го менувајте приклучокот. Не користите приклучни адаптери со заземјените електрични алати.** Неизменетите приклучоци и соодветните приклучници го намалуваат ризикот од струен удар.
- ▶ **Избегнувајте телесен контакт со заземјени површини, како на пример, цевки, радијатори, метални ланци и ладилници.** Постои зголемен ризик од струен удар ако вашето тело е заземјено.
- ▶ **Не ги изложувајте електричните алати на дожд или влажни услови.** Ако влезе вода во електричниот алат, ќе се зголеми ризикот од струен удар.
- ▶ **Не постапувајте несоодветно со кабелот. Никогаш не го користете кабелот за носење, влечење или исклучување од струја на електричниот алат. Кабелот чувајте го подалеку од оган, масло, остри ивици или подвижни делови.** Оштетени или заплеткани кабли го зголемуваат ризикот од струен удар.
- ▶ **При работа со електричен алат на отворено, користете продолжен кабел соодветен за надворешна употреба.** Користењето на кабел

соодветен за надворешна употреба го намалува ризикот од струен удар.

- ▶ **Ако мора да работите со електричен алат на влажно место, користете заштитен уред за диференцијална струја (RCD).** Користењето на RCD го намалува ризикот од струен удар.

Лична безбедност

- ▶ **Бидете внимателни, внимавајте како работите и работете разумно со електричен алат. Не користете електричен алат ако сте уморни или под дејство на дроги, алкохол или лекови.** Еден момент на невнимание додека работите со електричните алати може да доведе до сериозна лична повреда.
 - ▶ **Користете лична заштитна опрема. Секогаш носете заштита за очи.** Заштитната опрема, како на пр., маска за прашина, безбедносни чевли коишто не се лизгаат, шлем или заштита за уши, коишто се користат за соодветни услови, ќе доведат до намалување на лични повреди.
 - ▶ **Спречете ненамерно активирање. Проверете дали прекинувачот е исклучен пред да го вклучите во струја и/или со сетот на батерии, пред да го земете или носите алатот.** Носење на електричните алати со прстот позициониран на прекинувачот или вклучување во струја на електричните алати чијшто прекинувачот е вклучен, може да предизвика несреќа.
 - ▶ **Отстранете каков било клуч за регулирање или француски клуч пред да го вклучите електричниот алат.** Француски клуч или клуч прикачен за ротирачкиот дел на електричниот алат може да доведе до лична повреда.
 - ▶ **Не ги пречекорувајте ограничувањата. Постојано одржувајте соодветна положба и рамнотежа.** Ова овозможува подобра контрола на електричниот алат во непредвидливи ситуации.
 - ▶ **Облечете се соодветно. Не носете широка облека и накит. Косата и алиштата треба да бидат подалеку од подвижните делови.** Широката облека, накитот или долгата коса може да се закачат за подвижните делови.
 - ▶ **Ако се користат поврзани уреди за вадење прашина и собирање предмети, проверете дали се правилно поврзани и користени.** Собирањето прашина може да ги намали опасностите предизвикани од неа.
 - ▶ **Не дозволувајте искуството стекнато со честа употреба на алатите да ве направи спокојни и да ги игнорирате безбедносните принципи при нивното користење.** Невнимателно движење може да предизвика сериозна повреда во дел од секунда.
- #### Употреба и чување на електричните алати
- ▶ **Не го преоптоварувајте електричниот алат. Користете соодветен електричен алат за намената.** Со соодветниот електричен алат подобро, побезбедно и побрзо ќе ја извршите работата за која е наменет.

- ▶ **Не користете електричен алат ако не можете да го вклучите и исклучите со помош на прекинувачот.** Секој електричен алат којшто не може да се контролира со прекинувачот е опасен и мора да се поправи.
 - ▶ **Исклучете го електричниот алат од струја и/или извадете го сетот на батерии, ако се вади, пред да правите некакви прилагодувања, менувате дополнителна опрема или го складирате електричниот алат.** Со овие превентивни безбедносни мерки се намалува ризикот од случајно вклучување на електричниот алат.
 - ▶ **Чувајте ги електричните алати подалеку од дофат на деца и не дозволувајте лицата кои не ракувале со електричниот алат или не се запознаени со ова упатство да работат со истиот.** Електричните алати се опасни во рацете на необучени корисници.
 - ▶ **Одржување на електрични алати и дополнителна опрема.** Проверете го порамнувањето или прицврстувањето на подвижните делови, спојот на деловите и сите други услови што може негативно да влијаат врз функционирањето на електричниот алат. Ако е оштетен, однесете го електричниот алат на поправка пред да го користите. Многу несреќи се предизвикани заради несоодветно одржување на електричните алати.
 - ▶ **Острете и чистете ги алатите за сечење.** Соодветно одржуваните ивици на алатите за сечење помалку се виткаат и полесно се контролираат.
 - ▶ **Електричниот алат, дополнителната опрема, деловите и др., користете ги во согласност со ова упатство, внимавајте на работните услови и работата која ја вршите.** Користењето на електричниот алат за други намени може да доведе до опасни ситуации.
 - ▶ **Рачките и површините за држење одржувајте ги суви, чисти и неизмастени.** Рачките и површините за држење што се лизгаат не овозможуваат безбедно ракување и контрола на алатот во непредвидливи ситуации.
- Сервисирање**
- ▶ **Електричниот алат сервисирајте го кај квалификувано лице кое користи само идентични резервни делови.** Со ова се овозможува безбедно одржување на електричниот алат.
- Безбедносни напомени за магнетни дупчалки**
- ▶ **Држете го електричниот алат за изолираната површина додека сечете, за да не дојде во контакт со скриена жица или со неговиот кабел.** Ако опремата за сечење дојде во допир со „жица под напон“, може да ги изложи металните делови на електричниот алат „под напон“ и операторот може да добие струен удар.
 - ▶ **При прицврстување на електричниот алат со безбедносната лента за делот што се обработува, уверете се дека истата може да ја држи машината за време на работењето.** Ако делот што се обработува е мек и порозен, може да се оштети, а со тоа да излезе и електричниот алат од делот што се обработува.
 - ▶ **При дупчење низ сидови или тавани, заштитете ги луѓето околу работната површина.** Бургијата може да навлезе низ дупката, и средината од делот што се обработува може да падне на другата страна.
 - ▶ **Да не се користи резервоарот за средство за ладење кога дупчите на вертикални или закосени површини, или на плафон.** Користете пена за ладење. Погрижете се да не навлезе вода во алатот. Ако навлезе вода во електричниот алат, постои зголемен ризик од електричен удар.
 - ▶ **Мора да се осигура електричниот алат.** Електричен алат кој не е добро осигуран може да се помести или да се преврти и да предизвика повреда.
 - ▶ **Не носете ракавици.** Ракавиците може да се заплеткаат во ротирачките делови или струготини, и да предизвикаат повреда.
 - ▶ **Држете ги рацете подалеку од дупчалката за време на нејзината работа.** Контактот со ротирачките делови или струготини, може да предизвика повреда.
 - ▶ **Уверете се дека дополнителната опрема ротира пред да ја вметнете во парчето што се обработува.** Во спротивно, дополнителната опрема може да се заглави во делот што се обработува, и да предизвика ненадејно придвижување на делот, што може да резултира со повреда.
 - ▶ **Кога дополнителната опрема е заглавена, престанете со притискање надолу, и исклучете го алатот.** Извршете проверки и поправки за да ја елиминирате причината за заглавување. Заглавувањето може да предизвика ненадејно придвижување на делот што се обработува, што може да резултира со повреда.
 - ▶ **Не сечете долги парчиња со редовно прекинување на надолниот притисок.** Острите метални парчиња може да предизвикаат заплеткување и лични повреди.
 - ▶ **Никогаш не ги отстранувајте струготините од дупчалката за време на нејзината работа. За отстранување на струготините, извадете ја дополнителната опрема од делот што се обработува, исклучете го алатот, и почекајте да престане да се движи.** Користете алати, како на пр. четки или кука за да ги отстраните струготините. Контактот со ротирачките делови или струготини, може да предизвика повреда.
 - ▶ **Дополнителната опрема со утврдена брзина, мора да биде најмалку еднаква на максималната брзина наведена на електричниот алат.** Дополнителната опрема која работи побрзо од утврдената брзина може да експлодира и да се распрска насекаде.
 - ▶ **Користете соодветни уреди за пребарување, за да ги пронајдете скриените електрични кабли или консултирајте се со локалното претпријатие за**

снабдување со електрична енергија. Контактот со електрични кабли може да доведе до пожар и струен удар. Оштетувањето на гасоводот може да доведе до експлозија. Навлегувањето во водоводни цевки предизвикува оштетување и може да предизвика електричен удар.

- ▶ **Никога не го користете електричниот алат без испорачаниот заштитен прекинувач за диференцијална струја (PRCD).**
- ▶ **Пред секој почеток на работата проверете го правилното функционирање на заштитниот прекинувач за диференцијална струја (PRCD). Оштетениот заштитен прекинувач за диференцијална струја (PRCD) нека се поправи или замени од сервисна служба на Bosch.**
- ▶ **Обрнете внимание дека ниту лицата во работниот простор, ниту електричниот алат не доаѓаат во допир со водата што излегува.**
- ▶ **Носете чевли што не се лизгаат.** На тој начин ќе избегнете повреди, коишто може да настанат при лизгање на мазни површини.
- ▶ **Не го оставајте настрана алатот, доколку не е целосно во состојба на мирување.** Електричните алати кои не се во состојба на мирување може да предизвикаат повреди.
- ▶ **Држете го приклучниот кабел на дупчалката подалеку од работното поле.** Оштетениот или свиткан кабел го зголемува ризикот за електричен удар.
- ▶ **Не го преоптоварувајте електричниот алат и не го користете како спроводник или скеле.** Преоптоварувањето или стоењето на електричниот алат може да доведе до тоа, тежиштето на електричниот алат да се помести нагоре и тоа да се преврти.
- ▶ **Електричниот алат смее да се користи само на струјни мрежи со заштитни спроводници и доволно димензионирање.**



Лицата со пејсмејкери или други медицински импланти не смеат да го користат овој електричен алат.



Носењето на метални предмети и часовници е забрането.

- ▶ **Извлечете го приклучокот од сидната приклучница и/или извадете ја батеријата од електричниот алат, пред да ги смените поставките на уредот или да ги замените деловите.** Невнимателниот старт на електричните алати може да предизвикаат несреќи.
- ▶ **Доколку го применувате електричниот алат при работа на плафон, работете во пар.**
- ▶ **При дупчење ниски или наклонети површини и при работење на плафон, прицврстете го електричниот алат со безбедносна лента.** При прекин на струја, или јако преоптоварување не се одржува силата на

привлекување на магнетот. Електричниот алат може да падне и да предизвика несреќи.

- ▶ **Опасност од паѓање поради осцилаторните движења на сталакот за електричниот алат.** При работење на скели, електричниот алат може да предизвика ненадејно осцилаторско движење при стартот или при прекин на струја. Прицврстете го електричниот алат со безбедносна лента. Обезбедете го од испаѓање со ставање на безбедносен појас.
- ▶ **Површината мора да биде мазна и чиста. Измазнете ги грубите нерамнини, на пр. прсканиците од заварување и отстранете ги р'ѓата, нечистотијата и маснотијата.** Силата на привлекување на магнетот се однесува само на определени површини.
- ▶ **Прицврстете го електричниот алат на цврста, рамна и хоризонтална површина.** Доколку постои можност електричниот алат да се помести или ниша, алатот за вметнување не може да се води рамномерно и безбедно.
- ▶ **Одржувајте ја работната површина чиста, како и делот што се обработува.** Острите струготини од дупчењето и предметите може да доведат до повреди. Мешавините на материјали се особено опасни. Права од лесен метал може да се запали или да експлодира.
- ▶ **Не го фаќајте алатот што се вметнува по работата, додека не се олади.** Алатот што се вметнува за време на работата се вжештува.
- ▶ **Не го допирајте јадрото од дупчењето, кое автоматски се исфрла преку водечкиот клин по завршувањето на работниот процес.** Јадрото од дупчењето може да биде многу жешко.
- ▶ **Редовно проверувајте го кабелот, а доколку е оштетен смее да го поправи само овластената сервисна служба за електрични алати на Bosch. Доколку продолжниот кабел е оштетен, заменете го.** Само на тој начин ќе бидете сигурни во безбедноста на електричниот алат.
- ▶ **Добро чувајте го некористениот електричен алат. Местото на складирање мора да биде суво и затворено.** Ова спречува оштетување на електричниот алат за време на складирањето или тој да биде ракуван од страна на неискусни лица.
- ▶ **Електричниот алат не го користете доколку кабелот е оштетен. Не го допирајте оштетениот кабел и не го влечете струјниот приклучок, доколку кабелот се оштети за време на работењето.** Оштетениот кабел го зголемува ризикот за електричен удар.
- ▶ **Приклучете го електричниот уред на прописно заземјена струјна мрежа.** Приклучницата и продолжниот кабел мора да имаат функционален заштитен проводник.
- ▶ **Лепенката на магнетот зависи од дебелината на делот што се обработува.** Најдоброто држење се постигнува на челик со ниско присуство на јаглерод со дебелина од најмалку 20 mm. При дупчење во челик со помала дебелина, челичната плоча (минимални

димензии 100 x 200 x 20 mm) мора дополнително да се стави под магнетната основа. Обезбедете ја челичната плоча да не падне надолу.

- ▶ **Металните струготини и други нечистотии значително влијаат на магнетното држење.** Секогаш проверувајте дали магнетната основа е чиста.
- ▶ **Избегнувајте олабавување на магнетот.** Секогаш проверувајте дали магнетната основа правилно е прицврстена на делот што се обработува пред да почнете со дупчење.
- ▶ **Не исклучувајте ја магнетната сила или користете ја функцијата за обратно дупчење пред да ја оставите машината во мирување.**
- ▶ **Други електрични алати, што се приклучени на истата приклучница, предизвикуваат нерамномерен напон што може да предизвика до ослободување на магнетот.** Електричниот алат приклучете го во приклучница во која не се приклучени други алати.
- ▶ **Избегнувајте употреба на шупливи крунети бургии без течност за ладење.** Секогаш проверувајте ја состојбата на течноста за ладење пред да почнете со работење.
- ▶ **Заштитете го моторот.** Никогаш не дозволувајте течност за ладење, вода или другите загадувачи да влезат во моторот.
- ▶ **Металните струготини често се многу остри и жешки. Никогаш не допирајте ги со голи раце.** Исчистете ги со магнетски собирач на струготини и со кука за струготини или со друг соодветен алат.
- ▶ **Никогаш не обидувајте се да работите со алатот со погрешен или со пренизок напон.** Проверете ја спецификационата плочка за да се обезбеди правилен напон и фреквенција.
- ▶ **Електричниот алат се испорачува со ознака за предупредување за ласерот (види табела „Ознаки и нивно значење“).**
- ▶ **Не ја оштетувајте ознаката за предупредување на електричниот алат.**



Не го насочувајте ласерскиот зрак кон лица или животни и немојте и Вие самите да гледате во директниот или рефлектирачкиот ласерски зрак. Така може да ги заслепите лицата, да предизвикате несреќи или да ги оштетите очите.

- ▶ **Доколку ласерскиот зрак доспее до очите, веднаш треба да ги затворите и да ја тргнете главата од ласерскиот зрак.**
- ▶ **Не правете промени на ласерскиот уред.**
- ▶ **Не ги оставајте децата да го користат електричниот алат без надзор.** Без надзор, тие може да се заслепат себеси или други лица
- ▶ **Доколку текстот на ознаката за предупредување за ласерот не е на Вашиот јазик, врз него залепете ја**

налепницата на Вашиот јазик пред првата употреба.

Ознаки

Следните ознаки се од големо значење за користењето на вашиот електричен алат. Ве молиме запаметете ги ознаките и нивното значење. Вистинската интерпретација на ознаките Ви помага подобро и побезбедно да го користите електричниот алат.

Ознаки и нивно значење



ПРЕДУПРЕДУВАЊЕ! Не го насочувајте ласерскиот зрак кон лица или животни и не погледнувајте директно во ласерскиот зрак или во неговата рефлексија.



Носете заштитни очила.



Носете заштита за слухот. Изложеноста на бучава може да предизвика губење на слухот.



ПРЕДУПРЕДУВАЊЕ! Проверете дали безбедносната лента функционира правилно пред да ја употребите. Никогаш не користете оштетена безбедносна лента. Веднаш заменете ја.



ПРЕДУПРЕДУВАЊЕ! Уредот не е опремен за надворешна употреба при дожд.



ПРЕДУПРЕДУВАЊЕ! Ако лентите светат на приказот за преоптоварување во близина на оваа ознака, работното оптоварување е многу високо. Намалете го работното оптоварување или исклучете го моторот, инаку ќе се активира заштитата од преоптоварување и моторот автоматски ќе се исклучи.



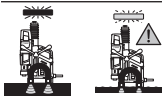
Ако лентите светат на приказот за преоптоварување во близина на оваа ознака,

Ознаки и нивно значење

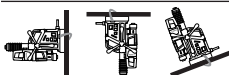
работното оптоварување е во оптималниот опсег, нема преоптоварување.



ПРЕДУПРЕДУВАЊЕ! Не ја држете раката под електричниот алат и опремата ако ги менувате.



ПРЕДУПРЕДУВАЊЕ! Пред дупчењето проверете дали е доволна јачината на магнетот. Површината на делот што се обработува мора да е рамна, чиста и доволно дебела.



ПРЕДУПРЕДУВАЊЕ! При дупчење во вертикални површини електричниот алат мора да се осигура со безбедносна лента на плафон и на косини.

Опис на производот и перформансите



Прочитајте ги сите безбедносни напомени и упатства. Грешките настанати како резултат од непридржување до безбедносните напомени и упатства може да предизвикаат електричен удар, пожар и/или тешки повреди.

Внимавајте на сликите во предниот дел на упатството за користење.

Наменета употреба

Електричниот алат е наменет за дупчење во магнетизирани материјали (на пр. челик). Електричниот алат може да се употребува вертикално и хоризонтално, како и на плафон. Внимавајте на тоа стезната површина на делот за обработка да биде рамна, да одговара најмалку на основата на алатот и да се состои од минимално 20 mm цврст, магнетизирачки и чист материјал.

Илустрација на компоненти

Нумерирањето на сликите со компоненти се однесува на приказот на електричниот алат на графичката страница.

- (1) Капак за карбонски четки
- (2) Копче за контрола на бројот на вртежи
- (3) Рачка (изолирана површина на рачката)
- (4) Рачна курблa (3 x)
- (5) Главина на курблата
- (6) Приказ за преоптоварување
- (7) Прекинувач за вклучување/исклучување на ласерот
- (8) Прекинувач за менување на правецот на вртење
- (9) Прекинувач за вклучување/исклучување на моторот
- (10) Магнетна основна плоча
- (11) Прифат за безбедносна лента
- (12) Прифат на алатот
- (13) Отвор за МК2-клинот за исфрлање
- (14) Приказ за замена на карбонски четки
- (15) Заштитен уред за диференцијална струја
- (16) Приказ на заштитниот уред за диференцијална струја
- (17) Шина за држачот за резервоарот за средство за ладење
- (18) Копче за отклучување на прекинувачот за избор на брзина
- (19) Прекинувач за избор на брзина
- (20) Прекинувач за вклучување/исклучување на магнетот
- (21) Приказ за магнетна јачина
- (22) Адаптер за крунеста бургија
- (23) Адаптер за навојна бургија^{a)}
- (24) Навојна бургија^{a)}
- (25) Клуч со внатрешна шестаголна глава (3/4/6 mm)
- (26) Игла за исфрлување
- (27) Крунеста бургија^{a)}
- (28) Сирална бургија МК2^{a)}
- (29) Сирална бургија МК1^{a)}
- (30) Редуцирна чаура (МК2/МК1)
- (31) Сирална бургија со цилиндричен прифат^{a)}
- (32) Запчеста глава за дупчење (до Ø16 mm)^{a)}
- (33) Конусна чивија^{a)}
- (34) МК2-клин за исфрлање
- (35) Резервоар за средство за ладење
- (36) Држач за резервоарот за средство за ладење
- (37) Црево за средство за ладење
- (38) Приклучни млазници за системот за ладење
- (39) Вентил за средство за ладење
- (40) Крцкалка
- (41) Блокатор на крцкалка
- (42) Безбедносна лента
- (43) Скала за длабочина на дупчење
- (44) Единица за дупчење
- (45) Завртување на шината водилка
- (46) Завртување на подесувањето на процепи

- (47) Капак на ласерот
 - (48) Излез на ласерскиот зрак
 - (49) Спојка за држење
 - (50) Завртка за подесување на ласерот десно/лево
 - (51) Завртка за подесување на ласерот напред/назад
- а) Илустрираната или опишана опрема не е дел од стандардниот обем на испорака. Целосната опрема може да ја најдете во нашата Програма за опрема.

Технички податоци

Магнетна дупчалка		GBM 50-2
Број на дел/артикл		3 601 AB4 0..
Номинална јачина	W	1200
Број на вртежи во празен од		
– 1. брзина	min ⁻¹	50–250
– 2. брзина	min ⁻¹	100–510
Тип на ласер	Nm	635
	mW	< 1
Класа на ласер		2
C ₆		1
Отстапување на ласерската линија	mrad (целосен агол)	0,5
макс. дијаметар на дупката		
– Крунеста бургија	mm	50
– Спирално сврдло	mm	23
– Навојна бургија		M16
Прифат на алатот		MK 2 – DIN 228
Сила на привлекување на магнетот	kN	14
макс. распон при дупчење	mm	165
Димензии на магнетната основна плоча (ширина x длабочина x висина)	mm	200 x 98 x 38,5
Тежина согласно EPTA-Procedure 01:2014	kg	14,7
Класа на заштита		⊕ / I

Податоците важат за номинален напон [U] од 230 V. Овие податоци може да отстапуваат при различни напони, во зависност од изведбата во односната земја.

Вредности на бучава

Вредностите за емисија на бучава се одредуваат согласно **EN 62841-1 Annex I**.

Нивото на звук на електричниот алат оценето со А типично изнесува: ниво на звучен притисок **90 dB(A)**; ниво на звучна јачина **110 dB(A)**. Несигурност K = **3 dB**.

Носете заштита за слухот!

Вредноста на емисија на бучава наведена во овие упатства е измерена со нормирана постапка за мерење и

може да се користи за меѓусебна споредба на електрични алати. Исто така може да се прилагоди за предвремена процена на емисијата на бучава.

Наведената вредност на емисија на бучава се однесува на основната примена на електричниот алат. Доколку електричниот алат се користи за други примени, алатот што се вметнува отстапува од нормите или недоволно се одржува, вредноста на емисијата на бучава може да отстапува. Ова може значително да ја зголеми емисијата на бучава во целокупниот период на работење.

За прецизно одредување на емисијата на бучава, треба да се земе предвид периодот во кој уредот е исклучен или едвај работи, а не во моментот кога е во употреба. Ова може значително да ја намали емисијата на бучава во целокупниот период на работење.

Монтажа

- **Пред било каква интервенција на електричниот алат, извлечете го струјниот приклучок од ѕидната дозна.**

Монтирање на рачната курбла

- Прицврстете ги трите рачни курбли (4) во главината на курблата (5).

Промена на алат (види слика А)

- Свртите ја погонската единица со рачната курбла (4) целосно нагоре.
- Осигурете се алатите за вметнување да не се масни.

Монтирање на крунеста бургија

- Вметнете ја иглата за исфрлување (26) во крунеста бургија (27) (за TCT и HSS крунести бургии потребни се игли за исфрлување со различни дијаметри).
- Вметнете ја крунестата бургија со иглата за исфрлување во адаптерот за крунеста бургија (22) и затегнете ги завртките со клуч со внатрешна шестаголна глава (6 mm) (25).

По можност користете крунеста бургија со Weldon-прифат.

- Ставете го адаптерот за крунеста бургија во прифатот за алат (12).
- Поврзете го цревето за средство за ладење (37) со приклучните млазници на адаптерот за крунести бургии.

Монтирање на спирално сврдло

Алат со морзе конус **MK2:**

- Ставете го алатот директно во прифатот за алат (12).

Алат со морзе конус **MK1:**

- Вметнете го алатот директно во редуцирната чаура (MK2/MK1)(30).
- Вметнете ја редуцирната чаура со ставен алат во прифатот за алат (12).

Алат со **цилиндричен** прифат:

- Навртете ја запчестата глава за дупчење (32) на конусната чивија (33) и вметнете го алатот.
- Вметнете ја конусната чивија со навртената запчеста глава за дупчење во прифатот за алат (12).

► **Осигурете се, дека алатот е безбедно вклопен.**

- **При вметнувањето на морзе конусот од конусната чаура не употребувајте сила.** Ова може да доведе до оштетувања на прифатот за алат и вметнатиот алат.

Монтирање на навојна бургија

Користете го соодветниот адаптер за навојна бургија (23) за дупчење со навојна бургија.

- Ставете ја навојната бургија (24) во адаптерот (23).
- Вметнете го адаптерот (23) со вметната навојна бургија (24) во адаптерот за крунести бургии (22) и прицврстете го со клуч со внатрешна шестаголна глава (6 mm) (25).
- Ставете го адаптерот за крунести бургии (22) во прифатот за алат (12).

Вадење на алатот

- Вметнете го МК2-клинот за исфрлање (34) во отворот (13), така што закосениот раб ќе покажува надолу. Доколку клинот за исфрлање (34) не може да се вметне низ погонското вретено, свртете го малку алатот што се вметнува.
- Притиснете го клинот за исфрлање (34) во уредот со помош на чекан и олабавете го алатот што се вметнува од прифатот за алат.

Монтирање на систем за ладење (види слика В)

► **Системот за ладење смее да се користи исклучиво при дупчење со крунеста бургија.**

Резервоарот за средство за ладење мора да биде наполнет со средство за ладење пред употребата. Пред отворањето на вентилот мора да се повлече нагоре малиот заден капак на резервоарот за средство за ладење.

Отворете го вентилот целосно пред вклучување на електричниот алат.

Волуменот на резервоарот за средство за ладење може да се промени со повлекување и притискање на резервоарот од 500 ml до 750 ml.

Системот за ладење не смее да се користи при дупчење во вертикални или закосени површини или на плафон.

- Ставете го резервоарот за средство за ладење (35) во држачот (36).
- Вметнете го држачот со резервоарот за средство за ладење од горе во шината (17).
- Поврзете ги приклучните млазници (38) на вентилот за средство за јадење со цреволото за средство за ладење (37).

Резервоарот за средство за ладење мора да биде наполнет со средство за ладење пред употребата.

- Осигурете се, дека запорниот вентил (39) е затворен.
- Одвртете го капакот на резервоарот за средство за ладење и наполнете средство за ладење во резервоарот.
- Повторно навртете го капакот на резервоарот за средство за ладење.

Употреба



Носете заштита за слухот и заштитни очила, ако го користите електричниот алат.



Подготовка за работа

Поставете го правецот на вртење

► **Прекинувачот за менување на правецот на вртење (8) активирајте го само кога електричниот алат е во мирување.**

- **Десен тек:** Притиснете го прекинувачот за правец на вртење нагоре во позиција "R".
- **Лев тек:** Притиснете го прекинувачот за правец на вртење надолу во позиција "L".
Напомена: Левиот тек не смее да се користи за дупчење.

Заштитен уред за диференцијална струја

Пред секое ставање во употреба на електричниот алат, проверете ја функцијата на заштитниот уред за диференцијална струја!

- Проверете дали прекинувачот за вклучување/исклучување на магнетот (20) се наоѓа во позиција „0“.
- Ставете го струјниот приклучок и притиснете на копчето **RESET** на заштитниот уред за диференцијална струја (15), додека приказот (16) не светне црвено.
- Притиснете го копчето **TEST** на заштитниот уред за диференцијална струја (15), додека не се изгаси приказот (16). Доколку приказот (16) не се изгаси, заштитниот уред за диференцијална струја е дефектен и мора да се поправи. Не работете со електричниот алат!
- По гасење на приказот (16) одново притиснете го копчето **RESET**.
- Ако приказот (16) свети црвено, позиционирајте го алатот (види „Правило позиционирајте го делот за обработка“, Страница 239).

► **ВНИМАНИЕ! По секое исклучување на електричниот алат од струја морате повторно да го**

спроведете овој тест, пред повторно да го користите електричниот алат.

Напомена: Заштитниот уред за диференцијална струја штити од електричен удар над 10 mA.

Правилно позиционирајте го делот за обработка

Ласерот со врстени линии ќе ви го покаже точното место на дупчење.

- Вклучете ја ласерската единица со прекинувачот за вклучување/исклучување (7).
- Позиционирајте го електричниот алат на делот за обработка и израмнете го со ласерскиот крст на ознаката на делот за обработка.
- Притиснете го прекинувачот за вклучување/исклучување на магнетот (20) нагоре и проверете дали електричниот алат се прилепува за површината на делот за обработка.
- Ев. осигурете го електричниот алат со безбедносната лента (42).

Монтирање на безбедносна лента (види слика C)

► При секоје работење во коса или вертикална положба или на плафон осигурете го електричниот алат од испаѓање со испорачаната безбедносна лента.

► Пред употреба проверете дали безбедносната лента функционира беспрекорно. Никога не го употребувајте оштетена безбедносна лента, туку веднаш заменете ја.

- Доколку е можно прицврстете ја безбедносната лента (42) без да шета.
- Вметнете ја лентата низ прифатот (11) и поставете ја околу делот за обработка.
- Извадете ја безбедносната лента со помош на крцкалка (40).
- За олабавување на безбедносната лента притиснете го блокаторот (41) на крцкалката и извлекете ја лентата.
- Ставете ја безбедносната лента на тој начин што електричниот алат ќе се оддалечи од Вас при лизгање.

Подесување на длабочината на дупчење (види слика D)

Со скалата за длабочина на дупчење (43) на главината на курблата (5) може да се утврди саканата длабочина на дупчење.

Длабочината на дупчење може да се подеси со помош на цртчичките на скалата. Меѓу малите цртчички е 1 mm, а меѓу големите цртчички 10 mm.

Ставање во употреба

► **Внимавајте на електричниот напон!** Напонот на струјниот извор мора да одговара на оној кој е наведен на спецификационата плочка на електричниот алат.

Вклучување

- Позиционирајте го и осигурете го електричниот алат.

- За **вклучување** на електричниот алат притиснете го прекинувачот за вклучување/исклучување на моторот (9) во позиција "I".

Напомена: Електричниот алат се вклучува само ако претходно е вклучен магнетот.

Исклучување

- За **исклучување** на електричниот алат, притиснете го прекинувачот за вклучување/исклучување на моторот (9) во позиција "0".
- Почекајте додека електричниот алат целосно не дојде во состојба на мирување.
- Притиснете го прекинувачот за вклучување/исклучување на магнетот (20) надолу, за да го исклучите магнетот.

Заштита од рестартирање

Заштитата од рестартирање го спречува неконтролираното вклучување на електричниот алат по прекин на доводот на струја.

- За **повторно ставање во употреба** притиснете го прекинувачот за вклучување/исклучување на моторот (9) во позиција "I".

Напомена: Ако е повторно воспоставена струјата, притиснете го копчето **RESET** на заштитниот уред за диференцијална струја (15). Магнетот автоматски се вклучува штом приказот (16) свети црвено на заштитниот уред за диференцијална струја (15).

Заштита од преоптоварување

Електричниот алат е опремен со заштита од преоптоварување. Правилната употреба не може да го преоптовари електричниот алат. При прејако оптоварување електрониката на електричниот алат се исклучува. Магнетот и понатаму останува активен.

- За потоа повторно да го ставите електричниот алат во употреба, мора да го свртите прекинувачот за вклучување/исклучување на моторот (9) во позиција "I".

Спроведете ги следните чекори пред да продолжите да работите со електричниот алат:

- Ев. отстранете ги содржаните блокади. Ако алатот за вметнување се заглавува, не смее да се користи функцијата **Лев тек**.
- Оставете го електричниот алат да работи околу 1 минута во мирување, потоа повторно може да се користи.

Приказ за преоптоварување

Приказот за преоптоварување (6) сигнализира преоптоварување при вклучен електричен алат.

Трајно **зелено** светло нема преоптоварување

Трајно **жолто** светло големо работно оптоварување
– намалување на брзината на притисок напред

Трепкаво **црвено** светло многу големо работно оптоварување,

- намалете ја брзината на притисок напред или исклучете го моторот, инаку ќе се активира заштитата од преоптоварување

Поставување на број на вртежи

- **Пред почетокот на работата, поставете го точниот број на вртежи. Бројот на вртежи мора да биде соодветен со дијаметарот на дупчење и материјалот што треба да се дупчи.** Доколку се постави погрешен број на вртежи, алатот што се вметнува може да се оштети или да се заглави во делот што се обработува.

Механички избор на брзини

- **Прекинувач за избор на брзина (19) активирајте го само кога електричниот алат е во празен од.**

Со прекинувачот за избор на брзини (19) може да изберете 2 брзини.

Брзина I:

Низок опсег на вртежи; за работење со голем дијаметар на дупчење.

Брзина II:

Висок опсег на вртежи; за работење со голем дијаметар на дупчење.

- Притиснете го копчето за отклучување (18) и свртете го прекинувачот за избирање на брзина (19) во саканата позиција.

- Ако прекинувачот за избирање на брзина не може да се сврти, свртете го малку алатот за вметнување и потоа сменете во саканата позиција.

Регулатор на вртежи

Со вртливото копче за одредување на бројот на вртежи (2) можете да го изберете потребниот број на вртежи и за време на користењето на алатот.

Потребниот број на вртежи зависи од алатот за вметнување што се користи и материјалот што треба да се обработи. Ова ќе спречи прекумерно загревање на електричниот алат при дупчење и гарантира висок квалитет на дупчењето.

Претходно избирање на број на Алат за вметнување вртежи

Брзина I: 50–255 min ⁻¹	Крунеста бургија (Ø 35–50 mm), навојна бургија
------------------------------------	--

Брзина II: 100–510 min ⁻¹	Спирална бургија, крунеста бургија (Ø < 35 mm)
--------------------------------------	--

Совети при работењето

Состав на делот за обработка

- **Силата на привлекување на магнетот на електричниот алат значително зависи од јачината на делот за обработка. Најсилната сила на**

привлекување на магнетот се постигнува на мек челик со дебелина од најмалку 20 mm.

Напомена: При дупчење во челик со помала дебелина мора да се постави дополнителна челична плочка (минимални димензии 100 x 200 x 20 mm) под магнетната основна плоча. Осигурете ја челичната плочка да не падне.

Општи напомени

- **При работење на плафон, прицврстете го електричниот алат на нехоризонтални површини со безбедносна лента.** При прекин на струја или јако преоптоварување не се одржува силата на привлекување на магнетот. Електричниот алат може да падне и да предизвика несреќи.
- **Ако електричниот алат се заглави, не вршете дополнителен притисок и исклучете го алатот.** Проверете ја причината за заглавувањето и отстранете ја причината за заглавениот алат за вметнување. Не ја користете функцијата **Лев тек**.
- **Пред почетокот на работењето секогаш проверете ги сите делови на системот за ладење.** Никогаш не користете оштетени делови.
- **Држете го средството за ладење што подалеку од деловите на алатот и лицата, кои се наоѓаат во работното поле.**

Површината на делот што се обработува мора да е мазна и чиста. Измазнете ги грубите неправилности, на пр. прсканиците од заварување и отстранете ги 'рѓата, нечистотијата и маснотијата. Силата на држење на магнетите важи само за соодветни површини. Моторот на електричниот алат може да се стартува само ако магнетот е вклучен. Пред дупчењето треба да се провери статусот на магнетната јачина (21).

Приказ за магнетна јачина	Магнетна јачина
Трајно зелено светло	Доволна магнетна јачина
Трепкаво црвено светло	Недоволна магнетна јачина, електричниот алат не смее да се користи. Причини: премала јачина на материјалот, нерамна површина, слоеви на лак, бигор или цинк, несоодветен материјал (на пр. тврд челик)

- Употребете емулзија за дупчење или масло за сечење за ладење и подмачкување, за да избегнете прегревање или заглавување на дупчалката.
- За да го издупчите, набодете го делот за обработка од метал.
- Спирална бургија: При дупчење на мали дијаметри на дупки > 10 mm претходно направете дупка со помал дијаметар. Притоа се намалува притисокот и електричниот алат помалку ќе се оптовари.

- При дупчење во метал, користете само беспрекорно наострени крунести бургии (брендирана опрема).
 - Свртите ја рачната курбла (4) за определување на силата на притисок на бургијата.
 - Изберете соодветна брзина според спецификациите на алатот
- Напомена:** При сечење навои мора да се користи најниската брзина.

Работење со крунеста бургија

- Користете само беспрекорни крунести бургии и проверете ги пред секоја употреба. Не користете оштетени крунести бургии.
 - Веднаш исклучете го електричниот алат ако се заглави крунестата бургија.
 - Заштитете ја крунестата бургија. Врвот на крунестата бургија е тврд, но кршлив.
- Следните мерки помагаат да се намали или да се забави изабувањето и кршењето на крунестите бургии:
- При дупчење во челик проверете дали има доволно средство за ладење; користете средство за ладење за сечење на метал.
 - Проверете дали алатот за обработка е рамен и чист за да се обезбеди потребната магнетна јачина.
 - Пред дупчењето проверете дали сите делови се прописно прицврстени.
 - При стартот и на крај на процесот на дупчење треба да се намали притисокот на притискање за 1/3.
 - Ако отпаднат големи количини на метални струготини при дупчење во материјали како лиено железо, лиен бакар итн., може да се користи компримиран воздух наместо средство за ладење, за отстранување на металните струготини.

Неутрална позиција на прекинувачот за правец на вртење

- Електричниот алат застанува ако се притисне прекинувачот за правец на вртење (8) за време на дупчењето.
- Ако прекинувачот за правец на вртење стои во средна позиција, алатот за вметнување може да се сврти во правец на стрелките на часовникот, со постојано притискање на прекинувачот за вклучување/исклучување на моторот (9).
- Со тоа може лесно да се заврши процесот на сечење навои.

Дупчење

- Насочете го електричниот алат со помош на ласерскиот крст на делот што се обработува.
- Вклучете го магнетот, за да се фиксира електричниот алат на делот што се обработува.
- При дупчење во вертикални или закосени површини или на плафон осигурете го електричниот алат со безбедносната лента.
- Поставете го соодветниот број на вртежи.
- Вклучете го електричниот алат.

- За дупчење, свртете ја рачната курбла (4) со рамномерен притисок додека не се постигне саканата длабочина на дупчење.
- Доколку се постигне саканата длабочина на дупчење, вратете ја рачната курбла додека погонската единица не е повторно во стартна позиција.
- Исклучете го електричниот алат, ев. олабавете ја безбедносната лента и исклучете ги ласерот и магнетот.

Транспорт

- Проверете дали сите алати за вметнување се цврсто вклопени со електричниот алат и дали јадрото од дупчењето веќе не се наоѓа на алатот за вметнување.
- Намотајте го целосно кабелот за напојување и врзете го.
- Подигнете го и транспортирајте го електричниот алат секогаш за рачката (3).
- За да го движите електричниот алат, никогаш не ја користете курблата или приклучниот кабел.

Одржување и сервис

Одржување и чистење

- ▶ **Пред било каква интервенција на електричниот алат, извлечете го струјниот приклучок од ѕидната дозна.**
- ▶ **Одржувајте ги чисти електричниот алат и отворите за проветрување, за да може добро и безбедно да работите.**

Доколку е потребно користење на приклучен кабел, тогаш набавете го од **Bosch** или специјализирана продавница за **Bosch** електрични алати, за да избегнете загрозување на безбедноста.

Менување на карбонските четки

Приказ за замена на карбонските четки:

Околу 8 часа пред да се исклучи електричниот алат поради искористени карбонски четки, приказот за замена на карбонските четки (14) започнува да свети црвено. Можете и понатаму да го користите електричниот алат додека не се исклучи.

Испратете го електричниот алат во сервисната служба на Bosch, адресата видете ја во делот „Сервисна служба и дел за совети за примена“.

Никогаш не менувајте само една карбонска четка!

Напомена: Користете само карбонски четки од Bosch, кои се наменети за производот.

- Олабавете го капакот на карбонските четки (1) со соодветен одвртувач.
- Заменете ги карбонските четки што се под притисок на пружината и повторно навртете го покривното капаче.

Подесување на процепот на шините водилки (види слики E1–E3)

Ако при дупчење електричниот алат многу вибрира или се гледа процеп на шината водилка, мора да се подеси

ширината на процепот на шините водилки. Ова ќе спречи прекин на електричниот алат и негово оштетување.

- Извлекете го мрежниот приклучок од приклучницата, отстранете ги алатите за вметнување и системот за средство за ладење и поставете го електричниот алат на цврста, рамна и хоризонтална површина.
- Свртете ја единицата за дупчење (44) со рачната курбла (4) нагоре додека процепот не е над горната завртка (45).
- Олабавете ја горната завртка (45) на левата шина водилка со клуч со внатрешна шестаголна глава (4 mm) (25).
- Свртете ја единицата за дупчење (44) со рачната курбла (4) целосно нагоре.
- Олабавете ги 3-те долни завртки (45) на левата шина водилка со клуч со внатрешна шестаголна глава (4 mm) (25).
- Затегнете ги 4-те завртки (46) со клучот со внатрешна шестаголна глава (3 mm) (25) и истовремено свртете ја единицата за дупчење (44) нагоре или надолу со рачната курбла (4). Поставете ја саканата сила на притисок.
- Свртете ја единицата за дупчење целосно нагоре и затегнете ги 3-те долни завртки (45) на левата шина водилка со клучот со внатрешна шестаголна глава (4 mm) (25).
- Свртете ја единицата за дупчење целосно надолу и затегнете ја горната завртка (45) на левата шина водилка со клучот со внатрешна шестаголна глава (4 mm) (25).

Подесување на ласерот (види слика F)

За да обезбедите попрецизни дупчења мора да ги проверите ласерските зраци по интензивно користење и евентуално одново да ги подесите.

- За вклучување на ласерот притиснете го прекинувачот за вклучување/исклучување на ласерот (7) во позиција "I".
- Одвртете го поклопецот на ласерот (47).
- Малку олабавете ги завртките на спојката за држење (49).
- Движете го ласерскиот крст кон десно или кон лево со вртење на завртката (50) во соодветниот правец.
- Движете го ласерскиот крст во правец кон алатот или обратно од алатот, со вртење на завртката (51) во соодветниот правец.
- Повторно затегнете ги завртките на спојката за држење (49).
- Повторно затегнете го капакот на ласерот (47).

Сервисна служба и совети при користење

Сервисната служба ќе одговори на Вашите прашања во врска со поправката и одржувањето на Вашиот производ како и резервните делови. Ознаки за експлозија и информации за резервните делови исто така ќе најдете на: www.bosch-pt.com

Тимот за советување при користење на Bosch ќе ви помогне доколку имате прашања за нашите производи и опрема.

За сите прашања и нарачки на резервни делови, Ве молиме наведете го 10-цифрениот број од спецификационата плочка на производот.

Северна Македонија

Д.Д.Електрис
Сава Ковачевиќ 47Њ, број 3
1000 Скопје
Е-пошта: dimce.dimcev@servis-bosch.mk
Интернет: www.servis-bosch.mk
Тел./факс: 02/ 246 76 10
Моб.: 070 595 888

Д.П.Т.У "РОЈКА"
Јани Лукровски бб; Т.Ц Автокоманда локал 69
1000 Скопје
Е-пошта: servisrojka@yahoo.com
Тел.: +389 2 3174-303
Моб.: +389 70 388-520, -530

Дополнителни адреси на сервиси може да најдете под:

www.bosch-pt.com/serviceaddresses

Отстранување

Електричните алати, опремата и амбалажите треба да се отстранат на еколошки прифатлив начин.



Не ги фрлајте електричните алати во домашната канта за отпадоци!

Само за земјите од ЕУ:

Според Европската регулатива 2012/19/EU за електрични и електронски уреди и нивната имплементација во националното право, електричните алати што се вон употреба мора одделно да се собираат и да се рециклираат на еколошки прифатлив начин.

Srpski

Bezbednosne napomene

Opšte sigurnosne napomene za električne alate

⚠ UPOZORENJE Pročitajte sva sigurnosna upozorenja, uputstva, ilustracije i specifikacije isporučene uz ovaj električni alat. Propusti u pridržavanju svih dole navedenih uputstava mogu imati za posledicu električni udar, požar i/ili teške povrede.

Čuvajte sva upozorenja i uputstva za buduću upotrebu.

Pojam „električni alat“ upotrebljen u upozorenjima odnosi se na električne alate sa pogonom na struju (sa kablom) i na električne alate sa akumulatorskim pogonom (bez kabla).

Sigurnost radnog područja

- ▶ **Držite vaše radno područje čisto i dobro osvetljeno.**
Nered ili neosvetljena radna područja mogu voditi nesrećama.
- ▶ **Ne radite sa električnim alatom u okolini ugroženoj eksplozijom, u kojoj se nalaze zapaljive tečnosti, gasovi ili prašina.** Električni alati stvaraju varnice koje mogu zapaliti prašinu ili isparenja.
- ▶ **Držite podalje decu i druge osobe za vreme korišćenja električnog alata.** Stvari koje vam odvrću pažnju mogu dovesti do gubitka kontrole.

Električna sigurnost

- ▶ **Priključni utikač električnog alata mora odgovarati utičnici. Utikač ne sme nikako da se menja. Ne upotrebljavajte adaptere utikača zajedno sa električnim alatima zaštićenim uzemljenjem.**
Nemodifikovani utikači i odgovarajuće utičnice smanjuju rizik od električnog udara.
- ▶ **Izbegavajte kontakt telom sa uzemljenim površinama kao što su cevi, radijatori, šporeti i frižideri.** Postoji povećani rizik od električnog udara ako je vaše telo uzemljeno.
- ▶ **Držite električni alat što dalje od kiše ili vlage.** Prodor vode u električni alat povećava rizik od električnog udara.
- ▶ **Kabl ne koristite u druge svrhe. Nikada ne koristite kabl za nošenje električnog alata, ne vucite ga i ne izvlačite ga iz utičnice. Držite kabl dalje od vreline, ulja, oštrih ivica ili pokretnih delova.** Oštećeni ili umršeni kablovi povećavaju rizik od električnog udara.
- ▶ **Ako sa električnim alatom radite na otvorenom, upotrebljavajte samo produžne kablove koji su pogodni za upotrebu na otvorenom.** Upotreba kabla pogodnog za upotrebu na otvorenom smanjuje rizik od električnog udara.
- ▶ **Ako ne možete da izbegnete rad sa električnim alatom u vlažnoj okolini, koristite zaštitni uređaj diferencijalne struje (RCD).** Upotreba zaštitnog uređaja diferencijalne struje smanjuje rizik od električnog udara.

Sigurnost osoblja

- ▶ **Budite pažljivi, pazite na to šta radite i postupajte razumno tokom rada sa vašim električnim alatom. Ne koristite električni alat ako ste umorni ili pod uticajem droge, alkohola ili lekova.** Momenat nepažnje kod upotrebe električnog alata može rezultirati ozbiljnim povredama.
- ▶ **Nosite ličnu zaštitnu opremu. Uvek nosite zaštitne naočare.** Nošenje zaštitne opreme, kao što je maska za prašinu, sigurnosne cipele koje ne kliču, zaštitni šlem ili zaštita za sluh, zavisno od vrste i upotrebe električnog alata, smanjuje rizik od povreda.
- ▶ **Izbegavajte nenamerno puštanje u rad. Uverite se da je električni alat isključen, pre nego što ga priključite na struju i/ili na akumulator, uzmete ga ili nosite.**
Nošenje električnog alata sa prstom na prekidaču ili

priključivanje na struju uključenog električnog alata vodi do nesreće.

- ▶ **Uklonite bilo kakve ključeve za podešavanje ili ključeve za zavrtnjeve, pre nego što uključite električni alat.** Ostavljanje ključa za zavrtnjeve ili ključa prikačenog na rotirajući deo električnog alata može rezultirati ličnom povredom.
- ▶ **Izbegavajte neprirodno držanje tela. Pobrnite se uvek da stabilno stojite i u svako doba održavajte ravnotežu.** Ovo omogućava bolje upravljanje električnim alatom u neočekivanim situacijama.
- ▶ **Nosite pogodnu odeću. Ne nosite široku odeću ili nakit. Držite kosu i odeću dalje od pokretnih delova.** Pokretni delovi mogu zahvatiti široku odeću, nakit ili dugu kosu.
- ▶ **Ako mogu da se montiraju uređaji za usisavanje i skupljanje prašine, uverite se da li su priključeni i upotrebljeni kako treba.** Usisavanje prašine može smanjiti rizike koji su povezani sa prašinom.
- ▶ **Ne dozvolite da pouzdanje koje ste stekli čestom upotrebom alata utiče na to da postanete neoprezni i da zanemarite sigurnosne principe za upotrebu alata.** Neoprezno delovanje može prouzrokovati teške povrede u deliću sekunde.

Upotreba i briga o električnim alatima

- ▶ **Ne preopterećujte aparat. Upotrebljavajte električni alat koji je pogodan za vaš zadatak.** Odgovarajući električni alat radi bolje i sigurnije tempom za koji je projektovan.
- ▶ **Ne koristite električni alat čiji je prekidač u kvaru.** Svaki električni alat koji se ne može kontrolisati prekidačem je opasan i mora se popraviti.
- ▶ **Izvućite utikač iz utičnice i/ili izvadite akumulatorsku bateriju iz električnog alata, ukoliko je to moguće, pre nego što izvršite bilo kakva podešavanja, promenu pribora ili pre nego što uskladištite električni alat.** Takve preventivne sigurnosne mere smanjuju rizik od slučajnog pokretanja električnog alata.
- ▶ **Čuvajte nekorišćene električne alate izvan dometa dece i ne dozvoljavajte korišćenje alata osobama koje ne poznaju isti ili nisu pročitale ova uputstva.** U rukama neobučanih korisnika električni alati postaju opasni.
- ▶ **Održavajte električni alat i pribor. Proverite da li pokretni delovi aparata besprekorno funkcionišu i da li su dobro povezani, da li su delovi možda polomljeni ili su tako oštećeni da je ugroženo funkcionisanje električnog alata. Pre upotrebe popravite alat ukoliko je oštećen.** Mnoge nesreće su prouzrokovane lošim održavanjem električnih alata.
- ▶ **Održavajte alate za sečenje oštre i čiste.** Sa adekvatno održanim alatom za sečenje sa oštrim sečivima manja je verovatnoća da će doći do zapinjanja i upravljanje je jednostavnije.
- ▶ **Upotrebljavajte električni alat, pribor, alate koji se umeću itd. prema ovim uputstvima. Obratite pažnju**

pritom na uslove rada i posao koji morate obaviti.

Upotreba električnog alata za namene drugačije od predviđenih može voditi opasnim situacijama.

- ▶ **Održavajte drške i prihvatne površine suvim, čistim i bez ostataka ulja ili masnoće.** Klizave drške ili prihvatne površine ne omogućavaju bezbedno rukovanje i upravljanje alatom u neočekivanim situacijama.

Servisiranje

- ▶ **Neka vam vaš električni alat popravlja samo kvalifikovano osoblje, koristeći samo originalne rezervne delove.** Ovo će osigurati očuvanje bezbednosti električnog alata.

Sigurnosne napomene za magnetne bušilice

- ▶ **Električni alat držite za izolovane prihvatne površine prilikom izvođenja operacije gde rezni pribor može doći u kontakt sa skrivenim žicama ili sopstvenim kablom.** Rezni pribor koji dođe u kontakt sa provodnom žicom može dovesti do toga da izloženi metalni delovi električnog alata postanu provodnici što rukovaoca može izložiti električnom udaru.
- ▶ **Kada bezbednosnim kaišem pričvršćujete električni alat za predmet obrade, vodite računa da je bezbednosni kaiš koji koristite u stanju da drži i zadrži mašinu tokom upotrebe.** Ako je predmet obrade slab ili porozan, može da se ošteti i dovede do oslobađanja električnog alata od predmeta obrade.
- ▶ **Prilikom bušenja zidova i plafona, vodite računa o zaštiti osoba i radnog prostora sa druge strane.** Bit bi mogao da prođe kroz otvor ili bi unutrašnjost mogla da ispadne sa druge strane.
- ▶ **Rezervoar rashladne tečnosti ne sm da se koristi prilikom bušenja vertikalnih ili površina pod nagibom ili bušenja iznad glave.** Koristite rashladnu penu. **Pazite da voda ne proдре u alat.** Ako voda proдре u električni alat, postoji veća opasnost od električnog udara.
- ▶ **Električni alat mora da bude pričvršćen.** Električni alat koji nije pravilno pričvršćen može da se pomeri ili prevrne i tako izazove povredu.
- ▶ **Ne nosite rukavice.** Rukavice mogu da se zapletu u rotirajuće delove i krhotine, što može dovesti do povrede.
- ▶ **Ruke držite van oblasti bušenja dok alat kreće.** Kontakt se rotirajućim delovima ili krhotinama može dovesti do povrede.
- ▶ **Vodite računa da dodatni pribor rotira pre nego što ga postavite na predmet obrade.** U suprotnom, dodatni pribor može da se zaglavi u predmetu obrade i da izazove njegovo neočekivano pomeranje, kao i povredu.
- ▶ **Kada se dodatni pribor zaglavi, prestanite da vršite pritisak nadole i isključite alat.** Istražite i preduzmite korektivne korake kako biste uklonili uzrok zaglavlivanja. Zaglavlivanje može da izazove neočekivano pomeranje predmeta obrade i povredu.

- ▶ **Izbegavajte formiranje dugačkih opiljaka tako što ćete redovno prekidati pritisak nadole.** Oštri metalni opiljci mogu da dovedu do uplitanja i ličnih povreda.
- ▶ **Nikada ne uklanjajte krhotine iz oblasti bušenja dok alat radi.** Da biste uklonili krhotine, udaljite dodatni pribor od predmeta obrade i sačekajte da se pribor zaustavi. **Koristite alate kao što je četka ili kuka za uklanjanje krhotina.** Kontakt se rotirajućim delovima ili krhotinama može dovesti do povrede.
- ▶ **Nominalna brzina dodatnog pribora mora biti najmanje jednaka maksimalnoj brzini naznačenoj na električnom alatu.** Pribor koji radi pri brzini većoj od nominalne se može slomiti i razleteti okolo.
- ▶ **Koristite odgovarajuće aparate za detekciju, da biste pronašli skrivene vodove snabdevanja, ili pozovite lokalnog distributera električne energije.** Kontakt sa električnim vodovima može da dovede do požara i strujnog udara. Oštećenja gasovoda mogu da dovedu do eksplozije. Prodiranje u cevovod sa vodom može da uzrokuje materijalnu štetu ili strujni udar.
- ▶ **Nikada nemojte da pokrećete električni alat bez isporučenog zaštitnog uređaja diferencijalne struje (ZUDS).**
- ▶ **Pre početka rada proverite da li zaštitni uređaj diferencijalne struje (ZUDS) pravilno funkcioniše.** Oštećeni zaštitni uređaj diferencijalne struje (ZUDS) popravite ili zamenite u Bosch korisničkom servisu.
- ▶ **Vodite računa da nijedna osoba u radnom prostoru niti sam električni alat ne dođu u kontakt sa vodom koja izlazi.**
- ▶ **Nosite cipele koje se ne klizaju.** Na taj način izbeći ćete povrede, koje mogu nastati klizanjem na ravnoj površini.
- ▶ **Nikada ne ispuštajte alat iz vida pre nego se potpuno ne prestane sa radom.** Ne zaustavljeni upotrebljeni alati mogu prouzrokovati povrede.
- ▶ **Priljučni kabl bušilice držite na udaljenosti od radnog područja.** Oštećeni ili uvrtni kablovi povećavaju rizik električnog udara.
- ▶ **Nemojte da preopterećujete električni alat i nemojte da ga koristite kao merdevine ili skelu.** Preopterećenje ili stajanje na električnom alatu mogu uticati na to, da se težište električnog alata pomeri nagore i da se alat prevrne.
- ▶ **Električni alat sme da se koristi smo na strujnim mrežama sa zaštitnim provodnikom i dovoljnom dimenzijom.**



Osobe sa pejsmejerom ili drugim medicinskim implantatima ne smeju da koriste ovaj električni alat.



Zabranjeno je nošenje metalnih delova i ručnih satova.

- ▶ **Izvućite utikač iz utičnice i/ili izvadite akumulator iz električnog alata pre nego što preduzmete podešavanja uređaja ili zamenu delova pribora.**

Slučajno pokretanje električnih alata je uzrok nekih nesreća.

- ▶ **Ukoliko električni alat koristite iznad glave, radite uvek udvoje.**
- ▶ **Prilikom bušenja u vertikalnim ili iskošenim površinama ili iznad glave, osigurajte električni alat pomoću sigurnosne trake.** Pri nestanku struje, ili suviše jakom opterećenju ne ostaje očuvana sila magnetnog držača. Električni alat može da padne i izazove nezgodu.
- ▶ **Opasnost od pada usled neočekivanog oscilatornog pokreta električnog alata.** Kod radova na skeli, električni alat može da učini neočekivan oscilatorni pokret prilikom uključivanju ili nestanku struje. Osigurajte električni alat pomoću priložene sigurnosne trake. Obezbedite se od pada vezanjem bezbednosnog pojasa.
- ▶ **Površina mora biti čista i bez masti. Izravnajte grube nepravilnosti, npr. kapljice znoja, i uklonite labavu koroziju, prljavštinu i masnoću.** Sila magnetnog držanja je moguća samo na određenim površinama.
- ▶ **Pričvrstite električni alat na čvrstu, ravnu i horizontalnu površinu.** Ako se električni alat može klizati ili klatiti, električni alat se ne može ravnomerno i sigurno voditi.
- ▶ **Održavajte čistom radnu površinu kao i radni radni komad koji obrađujete.** Opiljci od bušenja oštarih ivica i predmeti mogu uticati na povrede. Mešanje materijala je posebno opasno. Prašina lakih materijala se može zapaliti ili eksplodirati.
- ▶ **Nemojte hvatati umetni alat posle rada, pre nego što se ohladi.** Umetni alat se tokom rada veoma zagreva.
- ▶ **Nemojte dodirivati izvađeno jezgro bušenja, koje vodeći žleb automatski izbacuje nakon završetka rada.** Izvađeno jezgro bušenja može da bude veoma vruće.
- ▶ **Kontrolišite redovno kabl, a oštećene kablove nosite na popravku isključivo u stručni servis za Bosch-električne alate.** Zamenite oštećene produžne kablove. Tako se obezbeđuje sigurnost aparata.
- ▶ **Čuvajte nekorišćeni električni alat na sigurnom mestu. Mesto čuvanja mora biti suvo i mora da postoji mogućnost zaključavanja.** Na taj način se sprečava oštećenje električnog alata, kao i to da alat koriste neobučena lica.
- ▶ **Nemojte koristiti električni alat sa oštećenim kablom. Nemojte dodirivati oštećeni kabl i izvucite mrežni utikač ako je kabl za vreme rada oštećen.** Oštećeni kablovi povećavaju rizik od strujnog udara.
- ▶ **Električni alat povežite sa strujnom mrežom sa ispravnim uzemljenjem.** Utičnica i produžni kabl moraju da imaju ispravan zaštitni provodnik.
- ▶ **Prianjanje magneta zavisi od debljine radnog komada.** Najbolje prianjanje se postiže na čeliku koji sadrži mali udeo grafita minimalne debljine od 20 mm. Kod bušenja čelika manje debljine ispod magnetne osnovne ploče se mora postaviti dodatna čelična ploča (minimalne

dimenzije 100 x 200 x 20 mm). Čeličnu ploču osigurajte od pada.

- ▶ **Metalni opiljci i druge nečistoće znatno utiču na magnetno prianjanje.** Uvek se uverite da je magnetna osnovna ploča čista.
- ▶ **Izbegnite popuštanje magneta.** Pre početka bušenja se uverite da magnetna osnovna ploča ispravno prianja na radnom komadu.
- ▶ **Pre zaustavljanja mašine ne isključujte magnetnu silu ili koristite funkciju bušenja unazad.**
- ▶ **Drugi električni uređaji, koji se koriste na istoj utičnici, uzrokuju neujednačen napon, što može dovesti do oslobađanja magneta.** Električni alat koristite isključivo samostalno na utičnici.
- ▶ **Izbegavajte rad sa šupljim krunama za bušenje bez rashladnog sredstva.** Pre rada uvek proverite stanje rashladnog sredstva.
- ▶ **Zaštitite motor.** Rashladna tečnost, voda ili druge nečistoće nipošto ne smeju da dospeju u motor.
- ▶ **Metalni opiljci su često veoma oštri i vreli. Nikad ih ne dodirujte golim rukama.** Očistite ih magnetnim skupljačem opiljaka i kukom za opiljke ili drugim pogodnim alatom.
- ▶ **Uređaj nikada ne koristite sa neispravnim ili suviše niskim naponom.** Proverite tipsku pločicu kako biste se uverili da koristite ispravan napon i frekvencija.
- ▶ **Električni alat se isporučuje sa pločicom sa upozorenjem za laser (videti tabelu „Simboli i njihovo značenje“).**
- ▶ **Nemojte nikada tablice sa opomenom na električnom priboru da pravite nerazumljive.**



Ne usmeravajte laserski zrak na osobe ili životinje i ne gledajte u direktan ili reflektovani laserski zrak. Na taj način možete da zaslepite lica, prouzrokuje nezgode ili da oštetite oči.

- ▶ **Ako lasersko zračenje dospe u oko, morate svesno da zatvorite oči i da glavu odmah okrenete od zraka.**
- ▶ **Nemojte da vršite promene na laserskoj opremi.**
- ▶ **Ne dozvoljavajte deci da koriste električni alat bez nadzora.** Mogli bi nenamerno da zaslepe druge osobe ili sebe
- ▶ **Ukoliko tekst na pločici sa upozorenjem za laser nije na vašem jeziku, prelepite je sa isporučenom nalepnicom na vašem jeziku, pre prvog puštanja u rad.**

Simboli

Sledeći simboli mogu biti od značaja za upotrebu Vašeg električnog alata. Molimo da zapamtite simbole i njihovo značenje. Prava interpretacija simbola pomoći će Vam da bolje i sigurnije koristite električni alat.

Simboli i njihovo značenje



UPOZORENJE! Ne usmeravajte laserski zrak na osobe ili životinje i sami ne gledajte direktno u laserski zrak ili njegov odsjaj.



Nosite zaštitne naočare.



Nosite zaštitu za sluh. Uticaj buke može da dovede do gubitka sluha.



UPOZORENJE! Uverite se da sigurnosna traka besprekorno funkcioniše, pre nego što je upotrebite. Nikada ne koristite oštećenu sigurnosnu traku. Odmah je zamenite.



UPOZORENJE! Nije dozvoljena upotreba uređaja napolju, ako pada kiša.



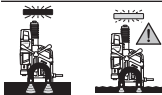
UPOZORENJE! Ukoliko linije prikaza preopterećenja svetle blizu ovog simbola, radno opterećenje je suviše visoko. Smanjite radno opterećenje ili isključite motor, u suprotnom će se aktivirati zaštita od preopterećenja i motor se automatski isključuje.



Ukoliko linije prikaza preopterećenja svetle blizu ovog simbola, radno opterećenje se nalazi u optimalnom opsegu i ne postoji preopterećenje.



UPOZORENJE! Ne držite ruku ispod namenskog alata i pribora, kada menjate pribor.



UPOZORENJE! Pre bušenja proverite da li je magnetna sila dovoljno jaka. Površina radnog komada mora da bude ravna, čista i dovoljno debela.



UPOZORENJE! Prilikom bušenja na vertikalnim površinama, iznad glave i na

Simboli i njihovo značenje

kosinama, električni alat mora da se obezbedi sigurnosnom trakom.

Opis proizvoda i rada



Pročitajte sve bezbednosne napomene i uputstva. Propusti u poštovanju bezbednosnih napomena i uputstava mogu da prouzrokuju električni udar, požar i/ili teške povrede.

Vodite računa o slikama u prednjem delu uputstva za rad.

Pravilna upotreba

Električni alat je namenjen za bušenje u materijalima koji se mogu namagnetisati (na primer čelik).

Električni alat može da se koristi horizontalno i vertikalno kao i iznad glave. Vodite računa da je zatezna površina radnog komada ravna, da odgovara najmanje osnovnoj površini električnog alata i da se sastoji od čistog materijala minimalne debljine od 20 mm koji se može namagnetisati.

Prikazane komponente

Označavanje brojevima komponenti sa slika odnosi se na prikaz električnog alata na grafičkoj strani.

- (1) Poklopac grafitnih četkica
- (2) Točkić za podešavanje broja obrtaja
- (3) Ručka (izolovana površina za držanje)
- (4) Ručica za manuelno pokretanje (3 x)
- (5) Glavčina ručice
- (6) Prikaz za preopterećenje
- (7) Prekidač za uključivanje/isključivanje lasera
- (8) Preklopni prekidač za smer obrtanja
- (9) Prekidač za uključivanje/isključivanja motora
- (10) Magnetna osnovna ploča
- (11) Prihvat sigurnosne trake
- (12) Prihvat za alat
- (13) Otvor za MK2-klin za isterivanje
- (14) Prikaz za zamenu grafitnih četkica
- (15) Zaštitni uređaj diferencijalne struje
- (16) Prikaz na zaštitnom uređaju diferencijalne struje
- (17) Šina za držač rezervoara rashladne tečnosti
- (18) Taster za deblokadu prekidača za biranje brzina
- (19) Prekidač za izbor brzine
- (20) Prekidač za uključivanje/isključivanje magneta
- (21) Prikaz magnetne sile
- (22) Adapter krune za bušenje
- (23) Adapter ureznice^{a)}
- (24) Burgija za navoje^{a)}
- (25) Šestougaozni ključ (3/4/6 mm)

- (26) Pin za izbacivanje
- (27) Kruna za bušenje^{a)}
- (28) Spiralna bušilica MK2^{a)}
- (29) Spiralna bušilica MK1^{a)}
- (30) Redukciona čaura (MK2/MK1)
- (31) Spiralna bušilica sa cilindričnim telom^{a)}
- (32) Glava bušilice stezne glave (do Ø16 mm)^{a)}
- (33) Konusno šilo^{a)}
- (34) MK2-klin za isterivanje
- (35) Rezervoar rashladne tečnosti
- (36) Držač rezervoara rashladne tečnosti
- (37) crevo za rashladnu tečnost
- (38) Nastavak za priključivanje rashladnog sistema
- (39) Ventil za rashladno sredstvo
- (40) Čegrtaljka
- (41) Zapinjač na čegrtaljci
- (42) Sigurnosna traka
- (43) Skala dubine bušenja
- (44) Jedinica bušilice
- (45) Zavrtnji vodeće šine
- (46) Zavrtnji za podešavanje procepa
- (47) Prekrivka lasera
- (48) Izlaz za laserski zrak
- (49) Stega za držanje
- (50) Desni/levi zavrtnj za podešavanje lasera
- (51) Prednji/zadnji zavrtnj za podešavanje lasera

a) **Prikazani ili opisani pribor ne spada u standardno pakovanje. Kompletan pribor možete da nadete u našem programu pribora.**

Tehnički podaci

Magnetna bušilica		GBM 50-2
Broj artikla		3 601 AB4 0..
Nominalna ulazna snaga	W	1200
Broj obrtaja u praznom hodu		
- 1. brzina	min ⁻¹	50-250
- 2. brzina	min ⁻¹	100-510
Tip lasera	nm	635
	mW	< 1
Klasa lasera		2
C ₆		1
Divergencija laserske linije	mrad (pun ugao)	0,5
maks. prečnik bušenja		
- Kruna za bušenje	mm	50
- Helikoidna burgija	mm	23
- Burgija za navoje		M16

Magnetna bušilica		GBM 50-2
Prihvata za alat		MK 2 - DIN 228
Magnetna sila za držanje	kN	14
maks. hod bušilice	mm	165
Dimenzije magnetne osnovne ploče (širina x dubina x visina)	mm	200 x 98 x 38,5
Težina u skladu sa EPTA-Procedure 01:2014	kg	14,7
Klasa zaštite		Ⓢ/I

Podaci važe za nominalne napone [U] od 230 V. Kod napona koji odstupaju i izvođenja specifičnih za zemlje ovi podaci mogu da variraju.

Vrednosti buke

Vrednosti emisije buke utvrđene u skladu sa

EN 62841-1 Annex I.

Pod A klasifikovan nivo buke električnog alata po pravilu iznosi: nivo zvučnog pritiska **90 dB(A)**; nivo zvučne snage **110 dB(A)**. Nesigurnost K=3 dB.

Nosite zaštitu za sluh!

Nivo emisije buke naveden u ovim uputstvima je izmeren prema standardizovanom mernom postupku i može se koristiti za poređenje električnih alata jedan sa drugim. Pogodna je i za privremenu procenu emisije buke.

Navedena vrednost emisije buke odgovara osnovnoj upotrebi električnog alata. Ako se električni alat upotrebljava za druge namene, sa drugim upotrebljenim alatima ili ako se nedovoljno održava, može doći do odstupanja vrednosti emisije buke. Ovo može u značajnoj meri povećati emisiju buke tokom celokupnog perioda korišćenja.

Za tačnu procenu emisije buke trebalo bi uzeti u obzir i vreme u kojem je uređaj isključen ili u situaciji da radi, ali nije stvarno u upotrebi. Ovo može značajno redukovati emisiju buke tokom celokupnog perioda korišćenja.

Montaža

- **Izvučite pre svih radova na električnom alatu mrežni utikač iz utičnice.**

Montiranje ručice za manuelno pokretanje

- Pričvrstite tri ručice za manuelno pokretanje **(4)** u glavčinu ručice **(5)**.

Promena alata (videti sliku A)

- Okrenite pogonsku jedinicu sa ručicom za manuelno pokretanje **(4)** potpuno nagore.
- Vodite računa da namenski alati budu čisti od masnoće.

Montiranje krune za bušenje

- Pin za izbacivanje **(26)** postavite u krunu za bušenje **(27)** (TCT i HSS krunama za bušenje su potrebni pinovi za izbacivanje različitih prečnika).
- Krunu za bušenje sa pinom za izbacivanje postavite u adapter krune za bušenje **(22)** i pritegnite zavrtnje

pomoću šestougaonog ključa (6 mm) **(25)**.

Preporučujemo korišćenje krune za bušenje sa Weldon navojem.

- Postavite adapter krune za bušenje u prihvat alata **(12)**.
- Crevo za rashladno sredstvo **(37)** povežite sa nastavak za priključivanje na adapteru krune za bušenje.

Montiranje helikoidne burgije

Alati sa morze konusom **MK2:**

- Postavite alat direktno u prihvat alata **(12)**.

Alati sa morze konusom **MK1:**

- Postavite alat u redukcionu čauru (MK2/MK1)**(30)**.
- Umetnite redukcionu čauru sa umetnutim alatom u prihvat alata **(12)**.

Alati sa **cilindričnim** navojem:

- Pričvrstite glavu bušilice stezne glave **(32)** na konusno šilo **(33)** umetnite alat.
- Umetnite konusno šilo sa glavom bušilice stezne glave u prihvat alata **(12)**.

► **Uverite se da je alat sigurno ulegao.**

- **Ukoliko koristite morze konus odn. konusno šilo, nemojte primenjivati silu.** To može uticati na oštećenja prihvaća za alat i upotrebljenog alata.

Montiranje burgije za navoje

Koristite odgovarajući adapter za burgiju za navoj **(23)** bušenja navoja.

- Postavite burgiju za navoje **(24)** u adapter **(23)**.
- Postavite adapter **(23)** sa umetnutom burgijom za navoje **(24)** u adapter krune za bušenje **(22)** i pritegnite ga pomoću šestougaonog ključa (6 mm) **(25)**.
- Postavite adapter krune za bušenje **(22)** u prihvat alata **(12)**.

Uklanjanje alata

- Umetnite MK2-klin za isterivanje **(34)** u otvor **(13)**, tako da je iskošena ivica okrenuta nadole. Ukoliko se klin za isterivanje **(34)** ne može provući kroz pogonsku osovinu, malo okrenite namenski alat.
- Pritisnite klin za isterivanje **(34)** ka uređaju pomoću čekića i otpustite namenski alat iz prihvaća alata.

Montiranje sistema rashladnog sredstva (videti sliku B)

► **Sistem rashladne tečnosti sme da se koristi isključivo kod bušenja sa krunom za bušenje.**

Rezervoar rashladne tečnosti se pre upotrebe mora napuniti. Pre otvaranja ventila morate manji zadnji poklopac rezervoara rashladne tečnosti povući nagore.

Pre uključivanja električnog alata, potpuno otvorite ventil..

Zapremina rezervoara rashladne tečnosti se povlačenjem i pritiskanjem rezervoara može promeniti sa 500 ml do 750 ml.

Sistem rashladnog sredstva se ne sme koristiti kod bušenja u vertikalnim ili iskošenim površinama ili iznad glave.

- Umetnite rezervoar rashladnog sredstva **(35)** u držač **(36)**.
- Držač sa rezervoarom rashladne tečnosti gurnite odozgo u šinu **(17)**.
- Nastavak za priključivanje **(38)** ventila za rashladno sredstvo povežite sa crevom za rashladno sredstvo **(37)**. Rezervoar rashladne tečnosti se pre upotrebe mora napuniti.
- Uverite se da je zaporni ventil **(39)** zatvoren.
- Odvrnite poklopac rezervoara rashladnog sredstva i sipajte rashladno sredstvo u rezervoar.
- Ponovo zavrnite poklopac na rezervoar rashladne tečnosti.

Režim rada



Kada koristite električni alat, nosite zaštitu za sluh i zaštitne naočare.



Priprema za rad

Podešavanje smer obrtanja

► **Pritisnite preklopni prekidač za smer obrtanja (8) samo kada je električni alat u stanju mirovanja.**

- **Desni smer:** Pritisnite prekidač za smer obrtanja nagore u položaj „R“.
- **Levi smer:** Pritisnite prekidač za smer obrtanja nadole u položaj „L“.

Napomena: Levi smer se ne sme koristiti za bušenje.

Zaštitni uređaj diferencijalne struje

Proverite pre svakog puštanja u rad električnog alata funkcionisanje zaštitnog uređaja diferencijalne struje!

- Uverite se da se prekidač za uključivanje/isključivanje magnetna **(20)** nalazi u položaju „0“.
- Utaknite mrežni utikač i pritisnite taster **RESET** na zaštitnom uređaju diferencijalne struje **(15)**, dok prikaz **(16)** ne zasvetli crvenom bojom.
- Pritisnite taster **TEST** na zaštitnom uređaju diferencijalne struje **(15)**, dok se prikaz **(16)** ne ugasi. Ukoliko se prikaz **(16)** ne ugasi, zaštitni uređaj diferencijalne struje je neispravan i mora se popraviti. Ni u kom slučaju nemojte da izvodite radove pomoću električnog alata!
- Nakon gašenja prikaza **(16)** ponovo pritisnite taster **RESET**.
- Ukoliko prikaz **(16)** svetli crvenom bojom, pozicionirajte električni alat (videti „Ispravno pozicioniranje električnog alata“, Strana 249).

- ▶ **PAŽNJA! Nakon svakog isključivanja električnog alata sa strujnog napajanja, pre upotrebe električnog alata morate iznova izvršiti ovu proveru.**

Napomena: Zaštitni uređaj diferencijalne struje je zaštita od električnog udara počevši od 10 mA.

Ispravno pozicioniranje električnog alata

Laserski krstić Vam pokazuje tačno mesto bušenja.

- Uključite lasersku jedinicu pomoću prekidača za uključivanje/isključivanje (7).
- Pozicionirajte električni alat na radnom komadu i nivelišite ga sa laserskim krstićem na oznaci radnog komada.
- Pritisnite prekidač za uključivanje/isključivanje magnet (20) nagore i proverite da li električni alat prijanja na površini radnog komada.
- Ukoliko je potrebno, osigurajte električni alat pomoću sigurnosne trake (42).

Montiranje sigurnosne trake (videti sliku C)

- ▶ **Kod svih radova u iskošenom ili vertikalnom položaju ili iznad glave osigurajte električni alat od pada pomoću isporučene sigurnosne trake.**

- ▶ **Pre upotrebe, proverite sigurnosnu traku u pogledu ispravnog funkcionisanja. Nikad nemojte koristiti oštećenu sigurnosnu traku, već ga odmah zamenite.**

- Po mogućstvu pričvrstite sigurnosnu traku (42) na električni alat tako da bude čvrsto fiksirana..
- Traku ugurajte kroz prihvat (11) i stavite ga oko radnog komada.
- Pomoću čegrtaljke (40) zategnite sigurnosnu traku.
- Za otpuštanje sigurnosne trake, pritisnite zapinjač (41) na čegrtaljci i izvucite traku.
- Sigurnosnu traku postavite tako da se električni alat ne pokreće ka vama ukoliko prokliza.

Podešavanje dubine bušenja (videti sliku D)

Pomoću skale za dubinu bušenja (43) na glavčini ručice (5) se može podesiti željena dubina bušenja.

Dubina bušenja se može podesiti na osnovu linija na skali. Prostor između malih linija iznosi 1 mm, između velikih linija 10 mm.

Puštanje u rad

- ▶ **Obraćajte pažnju na napon mreže!** Napon strujnog izvora mora biti usaglašen sa podacima na tipskoj tablici električnog alata.

Uključivanje

- Pozicionirajte i osigurajte električni alat.
- Za **uključivanje** električnog alata pritisnite prekidač za uključivanje/isključivanje motora (9) u položaj „I“.

Napomena: Električni alat se može uključiti samo ako je prethodno uključen magnet.

Isključivanje

- Za **isključivanje** električnog alata pritisnite prekidač za uključivanje/isključivanje motora (9) u položaj „0“.

- Sačekajte da se električni alat potpuno zaustavi.
- Pritisnite prekidač za uključivanje/isključivanje magnet (20) nadole, kako biste isključili magnet.

Zaštita od ponovnog pokretanja

Zaštita od ponovnog pokretanja sprečava nekontrolisano pokretanje električnog alata nakon prekida napajanja strujom.

- Za **ponovno puštanje u rad** pritisnite prekidač za uključivanje/isključivanje motora (9) u položaj „I“.

Napomena: Kada je ponovo uspostavljeno strujno napajanje, pritisnite taster **RESET** na zaštitnom uređaju diferencijalne struje (15). Magnet se automatski uključuje, čim prikaz (16) na zaštitnom uređaju diferencijalne struje (15) svetli crvenom bojom.

Zaštita od preopterećenja

Električni alat je opremljen zaštitom od preopterećenja. Prilikom upotrebe u skladu sa odredbama električni alat ne može da se preopteretiti. Ukoliko dođe do prekomernog opterećenja, isključuje se elektronika električnog alata. Magnet i dalje ostaje aktivan.

- Za ponovno puštanje u rad električnog alata, pritisnite prekidač za uključivanje/isključivanje motora (9) u položaj „I“.

Pre nastavka rada sa električnim alatom, izvršite sledeće korake:

- Uklonite eventualne blokade. Ukoliko je električni alat zaglavljen, ne sme se koristiti funkcija **Levi smer**.
- Ostavite električni alat da radi otpr. 1 minut u praznom hodu, nakon toga će ponovo biti spreman za korišćenje.

Prikaz za preopterećenje

Prikaz preopterećenja (6) signalizira preopterećenje kod uključenog električnog alata.

Trajno svetlo zeleno	nema preopterećenja
Trajno svetlo žuto	teško radno opterećenje
	– redukovati brzinu potiska
Trepćuće svetlo crveno	veoma teško radno opterećenje,
	– redukovati brzinu potiska ili isključiti motor, u suprotnom će se aktivirati zaštita od preopterećenja

Podešavanje broja obrtaja

- ▶ **Pre početka rada podesite ispravan broj obrtaja. Broj obrtaja mora da odgovara prečniku bušenja i materijalu koji bušite.** Kod pogrešno podešenog broja obrtaja, električni alat može da se ošteti ili zaglavi u radnom komadu.

Mehanički izbor brzine

- ▶ **Prekidač za biranje brzina (19) aktivirajte samo kada električni alat miruje.**

Pomoću prekidača za izbor brzine (19) možete prethodno da izaberete 2 opsega broja obrtaja.

Brzina I:

Nizak opseg broja obrtaja za rad sa velikim prečnikom bušenja.

Brzina II:

Visok opseg broja obrtaja za rad sa malim prečnikom bušenja.

- Pritisnite taster za deblokadu **(18)** i okrenite prekidač za biranje brzine **(19)** u željeni položaj.
- Ukoliko se prekidač za izbor brzine ne može okrenuti, blago okrenite električni alat i potom predite u željeni položaj.

Regulacija broja obrtaja

Pomoću točkića za podešavanje broja obrtaja **(2)** možete da izaberete potreban broj obrtaja i tokom rada.

Neophodan broj obrtaja zavisi od upotrebljenog namenskog alata i materijala koji treba da se obrađuje. Time se sprečava pregrevanje električnog alata pri bušenju što osigurava visok kvalitet bušenja.

Predizbor broja obrtaja	Umetni alat
Brzina I: 50–255 min ⁻¹	Kruna za bušenje (Ø 35–50 mm), burgija za navoje
Brzina II: 100–510 min ⁻¹	Helikoidna burgija, kruna za bušenje (Ø < 35 mm)

Napomene za rad**Kvalitet radnog komada**

- ▶ **Magnetna sila držanja električnog alata u najvećoj meri zavisi od debljine radnog komada. Najjača magnetna sila držanja se postiže kod mekog čelika debljine od najmanje 20 mm.**

Napomena: Kod bušenja čelika manje debljine ispod magnetne osnovne ploče se mora postaviti dodatna čelična ploča (minimalne dimenzije 100 x 200 x 20 mm). Čeličnu ploču osigurajte od pada.

Opšta uputstva

- ▶ **Kod radova iznad glave odn. na površinama koje nisu horizontalne, osigurajte električni alat pomoću sigurnosne trake.** Pri nestanku struje, ili suviše jakom opterećenju ne ostaje očuvana sila magnetnog držača. Električni alat može da padne i izazove nezgodu.
- ▶ **Ukoliko se namenski alat zaglavio, više ne vršite silu potiska i isključite alat.** Proverite razlog zaglavlivanja i uklonite uzrok zaglavljenog namenskog alata. Nemojte koristiti funkciju **Levi smer**.
- ▶ **Pre početka rada uvek proverite sve delove sistema rashladnog sredstva.** Nikada ne koristite oštećene delove.
- ▶ **Rashladno sredstvo držite dalje od delova alata i osoba, koji se nalaze u radnom području.**

Površina radnog komada mora biti čista i bez masti.

Izravnajte grube nepravilnosti, npr. kapljice znoja, i uklonite

labavu koroziju, prljavštinu i masnoću. Sila držanja magnetna važi samo za odgovarajuće površine.

Motor električnog alata se može pokrenuti samo kada je magnet uključen. Pre bušenja morate proveriti status magnetne sile **(21)**.

Prikaz magnetne sile	Magnetna sila
Trajno svetlo zeleno	Magnetna sila dovoljna
Trepćuće svetlo crveno	Nedovoljna magnetna sila, električni alat se ne sme koristiti. Uzroci: suviše mala magnetna sila, neravna površina, slojevi laka, ogorine ili cinka, nepovoljan materijal (na primer tvrdi čelik)

- Za hlađenje i podmazivanje koristite emulziju za bušenje ili ulje za sečenje, kako biste izbegli pregrevanje ili zaglavlivanje bušilice.
- Obeležite za bušenje radne komade od metala.
- Helikoidna burgija: Kod bušenja sa prečnikom > 10 mm prethodno bušite sa malim prečnikom bušenja. Na taj način možete smanjiti pritisak i električni alat je manje opterećen.
- Kod bušenja u metalu koristite samo besprekorne, naoštrene krune za bušenje (markirani pribor).
- Okrenite ručicu za manuelno pokretanje **(4)** za potisak bušilice.
- Izaberite pogodnu brzinu prema specifikacijama alata
Napomena: Kod brzina se mora upotrebiti niža brzina.

Rad sa krunom za bušenje

- Koristite samo besprekorne krune za bušenje i proverite ih pre svake upotrebe. Nemojte koristiti oštećene krune za bušenje.
- Kada se kruna za bušenje zaglavi, odmah isključite električni alat.
- Zaštitite krunu za bušenje. Vrh krune za bušenje je čvrst, ali i lomljiv.

Sledeće mere pomažu da se trošenje i lomljenje kruna za bušenje redukuje ili uspori:

- Uverite se da za bušenje u čeliku ima dovoljno rashladnog sredstva; za sečenje metala koristite rashladno sredstvo.
- Uverite se da je radni komad ravan i čist, kako biste obezbedili potrebnu magnetnu silu.
- Pre bušenja se uverite da su svi delovi propisno pričvršćeni.
- Na početku i na kraju bušenja potrebno je smanjenje pritiska za 1/3.
- Ukoliko kod bušenja u materijalima kao što je liveno gvožđe, livenom bakru itd. dođe do pojave velike količine metalnih opiljaka, kao podrška za uklanjanje metalnih opiljaka se može koristiti komprimovani vazduh umesto rashladnog sredstva.

Neutralan položaj preklopnog prekidača za smer obrtanja

Električni alat se zaustavlja, ako se tokom bušenja aktivira preklopni prekidač za smer obrtanja **(8)**.

Kada se preklopni prekidač za smer obrtanja nalazi u srednjem položaju, namenski alat se može okrenuti u smeru kretanja kazaljke na satu, kontinuiranim pritiskanjem prekidača za uključivanje/isključivanje motora **(9)**.

Na taj način se proces sečenja navoja bože blago završiti.

Bušenje

- Nivelišite električni alat pomoću laserskog krstića na radnom komadu.
- Uključite magnet, kako biste fiksirali električni alat na radnom komadu.
- Prilikom bušenja u vertikalnim ili iskošenim površinama ili iznad glave, osigurajte električni alat pomoću sigurnosne trake.
- Podesite odgovarajući broj obrtaja.
- Uključite električni alat.
- Za bušenje okrenite ručicu za manuelno pokretanje **(4)** sa ujednačenim potiskom, sve dok ne postignete željenu dubinu bušenja.
- Kada postignete željenu dubinu bušenja, vratite ručicu za manuelno okretanje tako da pogonska jedinica opet bude u početnom položaju.
- Isključite električni alat, ukoliko je potrebno otpustite sigurnosnu traku i isključite laser i magnet.

Transport

- Proverite da li je sav namenski alat čvrsto povezan sa električnim alatom i da se izvađeno jezgro bušenja više ne nalazi u namenskom alatu.
- Skupite kabl u potpunosti i vežite ga.
- Električni alat uvek podižite i transportujte za ručku **(3)**.
- Za pomeranje električnog alata nipošto nemojte da koristite ručicu ili priključni vod.

Održavanje i servis

Održavanje i čišćenje

- ▶ **Izvućite pre svih radova na električnom alatu mrežni utikač iz utičnice.**
- ▶ **Držite električni alat i proreze za ventilaciju čiste, da bi dobro i sigurno radili.**

Ako je neophodna zamena priključnog voda, onda to mora da izvede **Bosch** ili ovlašćena servisna služba za **Bosch** električne alate, kako biste izbegli ugrožavanje bezbednosti.

Promena grafitnih četkica

Prikaz za zamenu grafitnih četkica:

Otpr. 8 sati pre isključivanja električnog alata zbog istrošenih grafitnih četkica, prikaz za zamenu grafitnih četkica **(14)** počinje da svetli crvenom bojom. Električni alat možete da koristite do isključivanja.

Električni alat pošaljite Bosch korisničkom servisu, adrese

pogledajte u odeljku „Korisnički servis i savetovalište za pitanja primene“.

Nikada ne menjajte samo jednu grafitnu četkicu!

Napomena: Koristite samo grafitne četkice koje ste kupili preko kompanije Bosch i koje su predviđene za vaš proizvod.

- Otpustite poklopac grafitnih četkica **(1)** pomoću odgovarajućeg odvrtčača.
- Zamenite grafitne četkice koje stoje pod pritiskom opruge i ponovo zavrnite poklopac.

Podešavanje procepa vodeće šine (videti sliku E1–E3)

Ukoliko električni alat prilikom bušenja jako vibrira ili ukoliko je vidljiv procep na vodećoj šini, mora se podesiti širina procepa vodeće šine. To sprečava lom namenskog alata i oštećenje električnog alata.

- Izvucite mrežni utikač iz utičnice, uklonite električni alat i sistem rashladnog sredstva i električni alat odložite na čvrstu, ravnu i horizontalnu površinu.
- Okrenite jedinicu bušilice **(44)** sa ručicom za manuelno pokretanje **(4)** toliko nagore da se isečak nalazi iznad gornjeg zavrtnja **(45)**.
- Otpustite gornji zavrtnj **(45)** leve vodeće šine pomoću šestougaonog ključa (4 mm) **(25)**.
- Okrenite jedinicu bušilice **(44)** sa ručicom za manuelno pokretanje **(4)** potpuno nagore.
- Otpustite 3 donja zavrtnja **(45)** leve vodeće šine pomoću šestougaonog ključa (4 mm) **(25)**.
- Pritegnite 4 zavrtnja **(46)** pomoću šestougaonog ključa (3 mm) **(25)** i istovremeno okrenite jedinicu bušilice **(44)** sa ručicom za manuelno pokretanje **(4)** nagore i nadole. Pri tome podesite željenu silu potiska.
- Okrenite jedinicu bušilice potpuno nagore i pritegnite 3 donja zavrtnja **(45)** leve vodeće šine pomoću šestougaonog ključa (4 mm) **(25)**.
- Okrenite jedinicu bušilice potpuno nadole i pritegnite gornji zavrtnj **(45)** leve vodeće šine pomoću šestougaonog ključa (4 mm) **(25)**.

Podešavanje lasera (videti sliku F)

Radi obezbeđivanja preciznog bušenja posle intenzivne upotrebe morate prekontrolisati laserske zrake i ponovo podesiti ukoliko je to potrebno.

- Za uključivanje lasera pritisnite prekidač za uključivanje/isključivanje lasera **(7)** u položaj „I“.
- Odvrnite prekrivku lasera **(47)**.
- Blago otpustite zavrtnje stezne spone **(49)**.
- Laserski krstić pomerajte nadesno ili nalevo, okretanjem zavrtnja **(50)** u odgovarajućem smeru.
- Laserski krstić pomerajte ka i od radnog komada, okretanjem zavrtnja **(51)** u odgovarajućem smeru.
- Ponovo pritegnite zavrtnje stezne spone **(49)**.
- Ponovo zavrnite prekrivku lasera **(47)**.

Servis i saveti za upotrebu

Servis odgovara na vaša pitanja u vezi sa popravkom i održavanjem vašeg proizvoda kao i u vezi sa rezervnim

delovima. Šematske prikaze i informacije u vezi rezervnih delova naći ćete i pod: www.bosch-pt.com
Bosch tim za konsultacije vam rado pomaže tokom primene, ukoliko imate pitanja o našim proizvodima i njihovom priboru.

Molimo da kod svih pitanja i naručivanja rezervnih delova neizostavno navedete broj artikla sa 10 brojčanih mesta prema tipskoj pločici proizvoda.

Srpski

Bosch Elektroservis
Dimitrija Tucovića 59
11000 Beograd
Tel.: +381 11 644 8546
Tel.: +381 11 744 3122
Tel.: +381 11 641 6291
Fax: +381 11 641 6293
E-Mail: office@servis-bosch.rs
www.bosch-pt.rs

Dodatne adrese servisa pogledajte na:

www.bosch-pt.com/serviceaddresses

Uklanjanje đubreta

Električni alati, pribor i pakovanja treba reciklirati na ekološki prihvatljiv način.



Ne bacajte električni alat u kućni otpad!

Samo za EU-zemlje:

Prema evropskim smernicama 2012/19/EU o starim električnim i elektronskim uređajima i njihovim pretvaranju u nacionalno dobro ne moraju više upotrebljivi električni pribori da se odvojeno sakupljaju i odvoze nekoj regeneraciji koja odgovara zaštiti čovekove okoline.

Slovenščina

Varnostna opozorila

Splošna varnostna navodila za električna orodja

⚠ OPOZORILO Preberite vsa varnostna opozorila, navodila, ilustracije in specifikacije, ki so priložene temu električnemu orodju.

Če spodaj navedenih napotkov ne upoštevate, lahko pride do električnega udara, požara in/ali težke poškodbe.

Vsa opozorila in napotke shranite, ker jih boste v prihodnje še potrebovali.

Pojem električno orodje, ki se pojavlja v nadaljnjem besedilu, se nanaša na električna orodja z električnim pogonom (z električnim kablom) in na akumulatorska električna orodja (brez električnega kabla).

Varnost na delovnem mestu

- ▶ **Delovno mesto naj bo vedno čisto in dobro osvetljeno.** Nered in neosvetljena delovna mesta povečajo možnost nezgod.
- ▶ **Električnega orodja ne uporabljajte v okolju, v katerem lahko pride do eksplozij (prisotnost vnetljivih tekočin, plinov ali prahu).** Električna orodja povzročajo iskre, zaradi katerega se lahko prah ali hlapi vnamejo.
- ▶ **Ko uporabljate električno orodje, poskrbite, da v bližini ni otrok ali drugih oseb.** Odvračanje pozornosti lahko povzroči izgubo nadzora nad orodjem.

Električna varnost

- ▶ **Priključni vtič električnega orodja se mora prilegati vtičnici. Spreminjanje vtiča na kakršen koli način ni dovoljeno. Pri ozemljenih električnih orodjih ne uporabljajte adapterskih vtičev.** Nespremenjeni vtiči in ustrezne vtičnice zmanjšujejo tveganje električnega udara.
- ▶ **Izogibajte se telesnemu stiku z ozemljenimi površinami, kot so na primer cevi, grelci, hladilniki in pašniki.** Tveganje električnega udara je večje, če je vaše telo ozemljeno.
- ▶ **Prosimo, da napravo zavarujete pred dežjem ali vlago.** Vdor vode v električno orodje povečuje tveganje za električni udar.
- ▶ **Kabel uporabljajte pravilno. Kabel zavarujte pred vročino, oljem, ostrimi robovi ali premikajočimi se deli.** Poškodovani ali zapleteni kabli povečujejo tveganje električnega udara.
- ▶ **Kadar uporabljate električno orodje zunaj, uporabljajte samo kabelske podaljške, ki so primerni za delo na prostem.** Uporaba kabelskega podaljška, ki je primeren za delo na prostem, zmanjšuje tveganje za električni udar.
- ▶ **Če je uporaba električnega orodja v vlažnem okolju neizogibna, uporabljajte stikalo za zaščito pred kvarnim tokom.** Uporaba zaščitnega stikala zmanjšuje tveganje električnega udara.

Osebnostna varnost

- ▶ **Bodite pozorni, pazite kaj delate ter se dela z električnim orodjem lotite z razumom. Ne uporabljajte električnega orodja, če ste utrujeni oziroma če ste pod vplivom mamil, alkohola ali zdravil.** Trenutek nepazljivosti pri uporabi električnega orodja je lahko vzrok za resne telesne poškodbe.
- ▶ **Uporabljajte osebno zaščitno opremo. Vedno uporabljajte zaščito za oči.** Z uporabo zaščitne opreme, kot so protiprašna maska, varnostni čevlji, ki ne drsijo, čelada ali zaščita za sluh, v ustreznih okoliščinah zmanjšate nevarnost poškodb.
- ▶ **Preprečite nenameren vklop orodja. Pred priključitvijo električnega orodja na električno omrežje in/ali na akumulatorsko baterijo in pred dviganjem ali nošenjem se prepričajte, da je električno orodje izklopljeno.** Če električno orodje

nosite in imate pri tem prst na stikalo ali pa orodje napajate, ko je stikalo v položaju za vklop, lahko pride do nesreče.

- ▶ **Odstranite vse ključe in izvijače za prilagajanje orodja, preden orodje vključite.** Ključ ali izvijač, ki ga ne odstranite z vrtečega se dela električnega orodja, lahko povzroči telesne poškodbe.
- ▶ **Ne precenjujte svojih sposobnosti. Ves čas trdno stojite in vzdržujte ravnovesje.** To omogoča boljši nadzor nad električnim orodjem v nepričakovanih situacijah.
- ▶ **Bodite primerno oblečeni. Ne nosite ohlapnih oblačil ali nakita. Las in oblačil ne približujte premikajočim se delom.** Ohlapna oblačila, nakit ali dolgi lasje se lahko ujamejo v premikajoče se dele.
- ▶ **Če imate na voljo naprave za priklop sesalnika za prah ali zbiralnih posod, se prepričajte, da so te ustrezno priključene.** Uporaba sistema za zbiranje prahu lahko zmanjša nevarnosti, povezane s prahom.
- ▶ **Naj seznanjenost z orodjem, ki jo pridobite s pogosto uporabo, ne bo razlog za to, da postanete lahkomišeln in ignorirate varnostna načela.** V delčku sekunde lahko nepozorno dejanje pripelje do hude poškodbe.

Uporaba in vzdrževanje električnega orodja

- ▶ **Električnega orodja ne preobremenjujte. Za delo uporabite ustrezno električno orodje.** Pravo električno orodje bo delo opravilo bolje in varneje, in sicer s hitrostjo, za katero je bilo oblikovano.
- ▶ **Električnega orodja ne uporabljajte, če ga s stikalom ne morete vklopiti in izklopiti.** Vsako električno orodje, ki ga ni mogoče nadzirati s stikalom, je nevarno in ga je treba popraviti.
- ▶ **Izvlomite vtiči iz vtičnice in/ali odstranite akumulatorsko baterijo, če je le mogoče, in odstranite ter shranite pribor, še preden se lotite popravila orodja.** Ti preventivni varnostni ukrepi zmanjšajo tveganje za nenamerni zagon aparata.
- ▶ **Ko električnih orodij ne uporabljajte, jih shranite izven dosega otrok. Osebam, ki orodja ne poznajo ali niso prebrale teh navodil za uporabo, orodja ne dovolite uporabljati.** Električna orodja so nevarna, če jih uporabljajo neizkušene osebe.
- ▶ **Vzdržujte električna orodja in pribor. Prepričajte se, da so premikajoči se deli pravilno poravnani in da se ne zatikajo ter da deli niso polomljeni. Prav tako preverite, ali je na orodju še kaj drugega, kar bi lahko vplivalo na njegovo delovanje. Če je električno orodje poškodovano, mora biti pred uporabo popravljeno.** Slabo vzdrževana električna orodja so vzrok za mnoge nezgode.
- ▶ **Rezalna orodja naj bodo vedno ostra in čista.** Skrbno negovana rezalna orodja z ostrimi robovi se manj zatikajo in so lažje vodljiva.
- ▶ **Električna orodja, pribor, vsadna orodja in podobno uporabljajte v skladu s temi navodili. Pri tem upoštevajte delovne pogoje in dejavnost, ki jo boste**

opravljali. Uporaba električnih orodij v namene, ki so drugačni od predpisanih, lahko privede do nevarnih situacij.


- ▶ **Ročaji in površine za prijemanje naj bodo suhe, čiste in brez olja ali maščobe.** Gladki ročaji in površine za prijemanje ne omogočajo varne uporabe in nadzora orodja v nepričakovanih situacijah.

Servisiranje


- ▶ **Vaše električno orodje naj popravljata samo usposobljeno strokovno osebje, ki naj pri tem uporabi zgolj originalne rezervne dele.** S tem boste zagotovili, da bo orodje varno za uporabo.

Varnostna navodila za magnetne vrtalnike

- ▶ **Ko izvajate postopek, pri katerem lahko pride do stika rezalnega nastavka s skrito žico ali lastnim kablom, električno orodje držite za izolirane površine za prijemanje.** Ob stiku rezalnega nastavka z žico pod napetostjo se lahko električna napetost prenese na kovinske dele električnega orodja, uporabnik pa lahko ob tem doživi električni udar.
- ▶ **Kadar električno orodje zavarujete ob obdelovanec z varnostnim trakom, se prepričajte, da lahko varnostni trak drži in zadrži orodje med uporabo.** Če je obdelovanec šibek ali porozen, se lahko poškoduje, zaradi česar se lahko električno orodje odtrga od obdelovanca.
- ▶ **Če vrtate skozi stene ali stropce, zagotovite zaščito ljudi in delovnega območja na drugi strani.** Sveder lahko seže prek luknje oz. lahko jedro pade na drugo stran.
- ▶ **Rezervoarja s hladilno tekočino ne smete uporabljati, kadar vrtate v navpične in poševne površine oz. nad glavo. Uporabite hladilno sredstvo v peni. Pazite na to, da v notranjost orodja ne vstopi voda.** Če vstopi v orodje voda, obstaja povečana nevarnost električnega udara.
- ▶ **Električno orodje je treba zavarovati.** Električno orodje, ki ni pravilno zavarovano, se lahko prestavi ali prevrne, zaradi česar lahko pride do telesnih poškodb.
- ▶ **Ne nosite rokavic.** Rokavice bi se lahko zapletle v vrteče se dele ali odrezke, kar lahko povzroči telesne poškodbe.
- ▶ **Rok ne približujte območju vrtenja, ko orodje deluje.** Stik z vrtečimi se deli ali odrezki lahko povzroči telesne poškodbe.
- ▶ **Prepričajte se, da se pribor vrti, preden ga potopite v obdelovanec.** V nasprotnem primeru se lahko pribor zatakne v obdelovancu, kar povzroči nepričakovan premik obdelovanca in telesne poškodbe.
- ▶ **Če se pribor zatakne, prenehajte pritiskati na orodje in orodje izklopite. Ugotovite, zakaj je prišlo do zatikanja, in vzrok odpravite.** Zatikanje lahko povzroči nepričakovan premik obdelovanca in telesne poškodbe.
- ▶ **Preprečite tvorjenje daljših ostružkov tako, da pritisk navzdol redno prekinjate.** Ostri kovinski ostružki se lahko zataknejo in povzročijo telesne poškodbe.

- ▶ **Odrezkov z območja vrtnanja nikdar ne odstranjujte med delovanjem orodja. Če želite odstraniti odrezke, pribor odmaknite od obdelovanca, izklopite orodje in počakajte, da se pribor preneha vrteti. Za odstranjevanje odrezkov uporabite pripomoček (npr. krtačo ali kavelj).** Stik z vrtečimi se deli ali odrezki lahko povzroči telesne poškodbe.
 - ▶ **Nazivna hitrost pribora mora biti najmanj enaka najvišji hitrosti, ki je označena na električnem orodju.** Nastavki, ki se vrtijo hitreje od svoje nazivne hitrosti, lahko počijo in se razletijo.
 - ▶ **Za iskanje skritih oskrbovalnih vodov uporabljajte ustrezne iskalne naprave ali se o tem pozanimajte pri lokalnem podjetju za oskrbo z vodo, elektriko ali plinom.** Stik z električnim vodom lahko povzroči požar ali električni udar. Poškodbe na plinovodu so lahko vzrok za eksplozijo, vdor v vodovodno omrežje pa lahko povzroči materialno škodo ali električni udar.
 - ▶ **Električnega orodja ne uporabljajte brez priloženega zaščitnega tokovnega stikala (PRCD).**
 - ▶ **Pred delom preverite, ali zaščitno tokovno stikalo (PRCD) deluje pravilno. Poškodovano zaščitno tokovno stikalo (PRCD) naj popravijo ali zamenjajo v Boschevi servisni delavnici.**
 - ▶ **Pazite, da z iztekajočo vodo ne pridejo v stik druge osebe v delovnem območju ali električno orodje samo.**
 - ▶ **Nosite čevlje, ki ne drsijo.** Tako boste preprečili poškodbe, ki lahko nastanejo zaradi zdrsa na gladkih površinah.
 - ▶ **Ne zapuščajte električnega orodja, dokler se popolnoma ne ustavi.** Iztekajoče delovanje vsadnih orodij lahko povzroči telesne poškodbe.
 - ▶ **Priključni kabel vrtnalnika ne sme biti v delovnem območju.** Poškodovani ali zapleteni kabli povečujejo tveganje električnega udara.
 - ▶ **Ne preobremenjujte električnega orodja in ga ne uporabljajte namesto lestve ali odra.** Preobremenitev ali postopanje po električnem orodju lahko povzroči, da se težišče električnega orodja premakne navzgor in se prevrne.
 - ▶ **Električno orodje lahko obratuje samo v električnih omrežjih z zaščitnim vodnikom in dovolj obsežnim dimenzioniranjem.**
- 

Osebe s srčnimi spodbujevalniki ali drugimi medicinskimi implantati ne smejo uporabljati tega električnega orodja.



Nošenje kovinskih delov in ur je prepovedano.
- ▶ **Pred nastavitvijo orodja ali zamenjavo pribora vtič izvlcite iz vtičnice in/ali odstraniti akumulatorsko baterijo.** Nenameren zagon električnih orodij lahko povzroči nesreče.
 - ▶ **Če električno orodje uporabljate nad glavo, vedno delajte v dvoje.**
- ▶ **Zavarujte električno orodje med vrtnanjem v navpične ali nagnjene površine oz. pri vrtnanju nad glavo z varnostnim trakom.** V primeru izpada električnega toka oziroma premočne obremenitve se držalna moč magneta ne ohrani. Električno orodje lahko pade na tla in povzroči nesrečo.
 - ▶ **Nevarnost padca zaradi nenadnega nihanja električnega orodja.** Pri delu na odru lahko električno orodje pri zagonu ali izpadu toka nenadoma zaniha. Zavarujte električno orodje z varnostnim trakom. Proti padcu se zavarujte z namestitvijo varnostnega pasu.
 - ▶ **Površina obdelovanca mora biti gladka in čista. Zgladite grobe nepravilnosti, na primer ostanke varjenja in odstranite neprieto rjo, umazanijo in maščobe.** Magnetna sila je prisotna samo na ustreznih površinah.
 - ▶ **Pritrdite električno orodje na trdno, ravno in vodoravno površino.** Če se električno orodje lahko premika ali maje, nastavka ne morete več enakomerno in varno voditi.
 - ▶ **Poskrbite za čistočo delovne površine in obdelovanca.** Ostri ostružki in predmeti lahko povzročijo poškodbe. Še posebej nevarne so kombinacije različnih materialov. Pri prahu lahkih kovin obstaja nevarnost požara ali eksplozije.
 - ▶ **Po končanem delu ne prijemajte nastavka, dokler se ne ohladi.** Nastavek se pri delu močno segreje.
 - ▶ **Ne dotikajte se vrtnalnega jedra, ki se po končanem postopku samodejno izvrtje s pomočjo vodilnega zatiča.** Vrtnalo jedro je lahko zelo vroče.
 - ▶ **Redno preverjajte kabel in pustite, da poškodovan kabel popravi izključno pooblaščen servis za električna orodja Bosch. Nadomestite poškodovan kabelski podaljšek.** Tako boste zagotovili, da bo orodje ostalo varno.
 - ▶ **Električno orodje, ki ga ne uporabljate, varno shranite. Skladiščno mesto mora biti suho in imeti mora možnost zaklepa.** S tem preprečite poškodbe električnega orodja zaradi skladiščenja ali uporabo s strani neizkušenega oseba.
 - ▶ **Ne uporabljajte električnega orodja s poškodovanim kablom. Ne dotikajte se poškodovanega električnega kabla. Če se kabel poškoduje med delom, izvlcite omrežni vtič iz vtičnice.** Poškodovani kabli povečujejo tveganje električnega udara.
 - ▶ **Električno orodje priključite na pravilno ozemljeno električno omrežje.** Vtičnica in podaljšek morata imeti delujoč ozemljitveni vodnik.
 - ▶ **Moč magneta je odvisna od debeline obdelovanca.** Najboljša moč magneta je dosežena na jeklu z nizko vsebnostjo ogljika in debelino vsaj 20 mm. Pri vrtnanju v jeklo z majhno debelino je treba pod magnetno osnovno ploščo položiti dodatno jekleno ploščo (minimalna dimenzija 100 x 200 x 20 mm). Zavarujte jekleno ploščo pred padcem.

- **Kovinski ostružki in druge nečistoče lahko občutno vplivajo na moč magneta.** Prepričajte se, da je magnetna osnovna plošča vedno čista.
- **Preprečite sprostitve magneta.** Pred začetkom del se prepričajte, da je magnetna osnovna plošča vedno pravilno nameščena na obdelovancu.
- **Ne izključite moči magneta in ne zmanjšajte funkcije povratnega vrtnja, dokler se ne bo stroj popolnoma ustavil.**
- **Druga električna orodja, ki jih uporabljate na isti vtičnici, povzročajo neenakomerno napetost, kar lahko vodi do sprostitve magneta.** Električno orodje uporabite vedno s samostojno vtičnico.
- **Preprečite delovanje votlih vrtnalnih kron brez hladilne tekočine.** Pred delovanjem vedno preverite stanje hladilne tekočine.
- **Zavarujte motor.** Hladilna tekočina, voda ali druge nečistoče ne smejo prodrati v notranjost motorja.
- **Kovinski ostružki so pogosto zelo ostri in vroči. Nikdar se jih ne dotikajte s prostimi rokami.** Čiščenje izvedite z magnetnim zbiralnikom ostružkov in kavljem za ostružke oz. drugim primerним orodjem.
- **Nikoli ne poskušajte obratovati orodja z napačno ali prenizko napetostjo.** Preverite tipsko tablico, da se prepričate, da uporabljate pravilno napetost in frekvenco.
- **Električnemu orodju je priložena opozorilna nalepka za laser (glejte tabelo „Simboli in njihov pomen“).**
- **Opozoril na električnem orodju nikoli ne zakrivajte.**



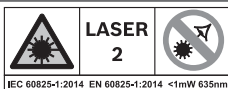
Laserskega žarka ne usmerjajte v osebe ali živali in tudi sami ne glejte neposredno v laserski žarek ali njegov odsev. S tem lahko zaslepite ljudi in povzročite nesrečo ali poškodbe oči.

- **Če laserski žarek usmerite v oči, jih zaprite in glavo takoj obrnite stran od žarka.**
- **Ne spreminjajte laserske naprave.**
- **Otroci električnega orodja ne smejo uporabljati brez nadzora.** Pomotoma bi lahko zaslepili sebe ali druge
- **Če besedilo na varnostni nalepki za laser ni v vašem jeziku, ga pred prvim zagonom prelepste s priloženo nalepko v ustreznem jeziku.**

Simboli

Naslednji simboli so lahko pomembni za uporabo električnega orodja. Simbole in njihov pomen si zapomnite. Pravilna razlaga simbolov vam pomaga, da lahko električno orodje bolje in varneje uporabljate.

Simboli in njihov pomen



OPOZORILO! Laserskega žarka ne usmerjajte v osebe ali živali in ne glejte neposredno vanj ali v njegov odboj.

Simboli in njihov pomen



Nosite zaščitna očala.



Uporabite zaščito za sluh. Izpostavljenost hrupu lahko povzroči izgubo sluha.



OPOZORILO! Pred uporabo se prepričajte, da varnostni trak deluje pravilno. Ne uporabljajte poškodovanega varnostnega traku. Nemudoma ga zamenjajte.



OPOZORILO! Orodja ne smete uporabljati na prostem v deževnem vremenu.



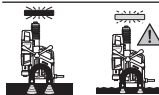
OPOZORILO! Če svetiljo indikatorji za prikaz preobremenitve pri tem simbolu, potem je delovna obremenitev zelo visoka. Znižajte delovno obremenitev ali izključite motor, drugače se bo aktivirala zaščita pred preobremenitvijo in motor se bo samodejno izključil.



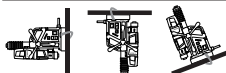
Če pri tem simbolu ne svetiljo indikatorji za prikaz preobremenitve, potem je delovna obremenitev optimalna, orodje ni preobremenjeno.



OPOZORILO! Kadar menjate pribor in nastavke, ne nastavljajte roke pod njimi.



OPOZORILO! Pred vrtnjem se prepričajte, da je moč magneta zadostna. Površina obdelovanca mora biti ravna, čista in zadostne debeline.



OPOZORILO! Električno orodje mora biti pri vrtnju na navpičnih površinah, nad glavo in na poševnih površinah primerno zavarovano z varnostnim trakom.

Opis izdelka in njegovega delovanja



Preberite vsa varnostna opozorila in navodila. Neupoštevanje varnostnih opozoril in navodil lahko povzroči električni udar, požar in/ali hude poškodbe.

Upoštevajte slike na začetku navodil za uporabo.

Namenska uporaba

Električno orodje je namenjeno za vrtnanje v magnetne materiale (npr. jeklo).

Električno orodje lahko uporabite v vodoravni in navpični legi ter nad glavo. Pazite na to, da bo vpenjalna površina obdelovanca izravnana, da ustreza najmanj osnovni površini električnega orodja in da obstaja osnovna površina iz magnetnega in čistega materiala z min. širino 20 mm.

Komponente na sliki

Oštevilčenje komponent, ki so prikazane na sliki, se nanaša na prikaz električnega orodja na strani z grafiko.

- (1) Pokrov grafitnih krtačk
- (2) Kolesce za predizbiro števila vrtljajev
- (3) Ročaj (izolirana prijemalna površina)
- (4) Ročica (3 x)
- (5) Pesto ročice
- (6) Prikaz preobremenitve
- (7) Stikalo za vklop/izklop laserja
- (8) Stikalo za preklop smeri vrtenja
- (9) Vklonno/izklonno stikalo motorja
- (10) Magnetna osnovna plošča
- (11) Prijemalo varnostnega traku
- (12) Vpenjalni sistem
- (13) Odpiranje za izbijalni klin MK2
- (14) Prikaz za menjavo grafitnih krtačk
- (15) Zaščitno tokovno stikalo
- (16) Prikaz na zaščitnem tokovnem stikalu
- (17) Vodilo za držalo rezervoarja hladilnega sredstva
- (18) Deblokirna tipka stikala za izbiro stopnje
- (19) Stikalo za izbiro stopnje
- (20) Stikalo za vklop/izklop magneta
- (21) Prikaz za moč magneta
- (22) Adapter vrtalne krone
- (23) Adapter za rezalnik navojev^{a)}
- (24) Rezalnik navojev^{a)}
- (25) Šestrobi ključ (3/4/6 mm)
- (26) Sponka za izmet
- (27) Vrtalna krona^{a)}
- (28) Spiralni sveder MK2^{a)}
- (29) Spiralni sveder MK1^{a)}
- (30) Reducirna puša (MK2/MK1)

- (31) Spiralni sveder s cilindričnim prijemalom^{a)}
- (32) Vpenjalna glava z zobato glavo (do Ø16 mm)^{a)}
- (33) Konični trn^{a)}
- (34) Izbijalni klin MK2
- (35) Rezervoar hladilnega sredstva
- (36) Držalo za rezervoar hladilnega sredstva
- (37) Cev za hladilno sredstvo
- (38) Priključni nastavek za hladilni sistem
- (39) Ventil za hladilno sredstvo
- (40) Raglja
- (41) Zaporna kljuka za ragljo
- (42) Varnostni trak
- (43) Skala za globino vrtnanja
- (44) Vrtalna enota
- (45) Vijaki za vodilno tirnico
- (46) Vijaki za nastavitve reže
- (47) Pokrov laserja
- (48) Izhod laserskega žarka
- (49) Držalna sponka
- (50) Vijak za nastavitve laserja desno/levo
- (51) Vijak za nastavitve laserja naprej/nazaj

a) **Prikazan ali opisan pribor ni del standardnega obsega dobave. Celoten pribor je del našega programa pribora.**

Tehnični podatki

Magnetni vrtalni stroj		GBM 50-2
Številka izdelka		3 601 AB4 0..
Nazivna moč	W	1200
Število vrtljajev v prostem teku		
- 1. stopnja	min ⁻¹	50-250
- 2. stopnja	min ⁻¹	100-510
Tip laserja	nm	635
	mW	< 1
Laserski razred		2
C ₆		1
Odstopanje laserske linije	mrad (polni kot)	0,5
Najv. premer vrtnanja		
- Vrtalna krona	mm	50
- Spiralni sveder	mm	23
- Rezalnik navojev		M16
Sistem za vpenjanje		MK 2 - DIN 228
Magnetna sila	kN	14
Najv. vrtalni hod	mm	165
Mere magnetne osnovne plošče (širina x globina x višina)	mm	200 x 98 x 38,5

Magnetni vrtni stroj		GBM 50-2
Teža po EPTA-Procedure 01:2014	kg	14,7
Razred zaščite pred el. udarom		⊕/I

Navedbe veljajo za nazivno napetost [U] 230 V. Pri drugih napetostih in izvedbah, specifičnih za posamezne države, se lahko te navedbe razlikujejo.

Vrednosti hrupa

Podatki o emisijah hrupa, pridobljeni v skladu s standardom **EN 62841-1 Annex I**.

A-vrednotena raven hrupa za električno orodje običajno znaša: raven zvočnega tlaka **90 dB(A)**; raven zvočne moči **110 dB(A)**. Negotovost K=3 dB.

Uporabljajte zaščito za sluh!

Vrednosti emisij hrupa, podane v teh navodilih, so bile izmerjene v skladu s standardiziranim merilnim postopkom in se lahko uporabljajo za primerjavo električnih orodij med seboj. Primerne so tudi za začasno oceno obremenjenosti s hrupom.

Navedena vrednost emisij hrupa velja za glavne načine uporabe električnega orodja. Če se električno orodje uporablja še v druge namene, z neustreznimi nastavki ali pri nezadostnem vzdrževanju, lahko vrednosti emisij hrupa odstopajo. To lahko obremenjenost s hrupom med uporabo občutno poveča.

Za natančnejšo oceno emisij hrupa morate upoštevati tudi čas, ko je orodje izklopljeno, in čas, ko orodje deluje, vendar dejansko ni v uporabi. To lahko obremenjenost s hrupom med delom občutno zmanjša.

Namestitev

- **Pred začetkom kakršnih koli del na električnem orodju izvlecite omrežni vtič iz vtičnice.**

Montaža ročice

- Privijte tri ročice **(4)** trdno v pesto ročice **(5)**.

Menjava nastavka (glejte sliko A)

- Zavrtite pogonsko enoto z ročico **(4)** čisto do vrha.
- Pazite na to, da na nastavkih ni masti.

Montaža vrtalne krone

- Namestite sponko za izmet **(26)** v vrtalno krono **(27)** (za vrtalne krone TCT in HSS potrebujete sponke za izmet z različnimi premeri).
- Vstavite vrtalno krono s sponko za izmet v adapter za vrtalno krono **(22)** in privijte vijake s šestrobim ključem (6 mm) **(25)**.

Priporočamo uporabo vrtalne krone s stebлом Weldon.

- Namestite adapter vrtalne krone v vpenjalni sistem **(12)**.
- Povežite cev hladilnega sredstva **(37)** s priključnim nastavkom na adapter vrtalne krone.

Montaža spiralnega svedra

Nastavki z Morsejevim stožcem **MK2**:

- Vstavite nastavek neposredno v vpenjalni sistem **(12)**.

Nastavki z Morsejevim stožcem **MK1**:

- Vstavite nastavek v reducirno pušo (MK2/MK1)**(30)**.
- Vstavite reducirno pušo z nameščenim nastavkom v vpenjalni sistem **(12)**.

Orodja s **cilindričnim** prijemalom:

- Privijte vpenjalno glavo z zobato glavo **(32)** na stožčast trn **(33)** in namestite nastavek.
- Vstavite stožčast trn s privito vpenjalno glavo z zobato glavo v vpenjalni sistem **(12)**.

► **Prepričajte se, da je nastavek varno nameščen.**

► **Pri vstavljanju Morsejevega stožca oz. konusnega stožca ne uporabljajte sile.** V nasprotnem primeru lahko na prijemalu za orodje in na orodju nastanejo poškodbe.

Montaža rezalnika navojev

Uporabite primeren adapter rezalnika navojev **(23)** za rezanje navojev.

- Vstavite rezalnik navojev **(24)** v adapter **(23)**.
- Vstavite adapter **(23)** z nameščenim rezalnikom navojev **(24)** v adapter vrtalne glave **(22)** in ga trdno privijte s šestrobim ključem (6 mm) **(25)**.
- Namestite adapter vrtalne krone **(22)** v vpenjalni sistem **(12)**.

Odstranjevanje nastavka

- Namestite izbijalni klin MK2 **(34)** v odprtino **(13)** tako, da bo poševni rob kazal navzdol.

Če izbijalnega klina **(34)** ne boste mogli vstaviti skozi pogonsko vreteno, morate nastavek nekoliko zavrteti.

- Pritisnite izbijalni klin **(34)** s pomočjo kladiva nekoliko v smeri orodja in sprostite nastavek iz vpenjalnega sistema.

Montaža sistem hladilnega sredstva (glejte sliko B)

► **Sistem hladilnega sredstva se lahko uporabi izključno pri vrtnanju z vrtalno krono.**

Rezervoar hladilnega sredstva morate pred uporabo napolniti s hladilnim sredstvom. Pred odpiranjem ventila morate manjši zadnji pokrov rezervoarja za hladilno sredstvo povleci navzgor.

Pred vklopom električnega orodja popolnoma odprite ventil. Prostornino rezervoarja hladilnega sredstva lahko povečate s 500 na 750 ml tako, da rezervoar povlečete in pritisnete.

Sistem hladilnega sredstva ne smete uporabljati pri vrtnanju v navpičnem položaju ali na nagnjenih površinah ter nad glavo.

- Namestite rezervoar hladilnega sredstva **(35)** v držalo **(36)**.
- Potisnite držalo z rezervoarjem hladilnega sredstva z zgornje strani v vodilo **(17)**.
- Uporabite priključne nastavke **(38)** ventila hladilnega sredstva skupaj s cevjo hladilnega sredstva **(37)**.

Rezervoar hladilnega sredstva morate pred uporabo napolniti s hladilnim sredstvom.

- Poskrbite za to, da bo zaporni ventil **(39)** zaprt.
- Odvijte pokrov rezervoarja hladilnega sredstva in rezervoar napolnite s hladilnim sredstvom.
- Znova privijte pokrov na rezervoar hladilnega sredstva.

Delovanje



Med uporabo električnega orodja uporabite zaščito za sluh in zaščitna očala.



Priprava na delo

Nastavitev smeri vrtenja

- ▶ **Stikalo za preklap smeri vrtenja (8) uporabljajte samo, ko električno orodje miruje.**
 - **Vrtenje v desno:** pritisnite stikalo za preklap smeri navzgor v položaj "R".
 - **Vrtenje v levo:** pritisnite stikalo za preklap smeri navzgor v položaj "L".
- Opomba: vrtenja v levo** ne smete uporabiti za vrтанje.

Zaščitno tokovno stikalo

Pred vsako uporabo električnega orodja preverite delovanje zaščitnega tokovnega stikala!

- Prepričajte se, da je stikalo za vklop in izklop magneta **(20)** v položaju "0".
- Vstavite omrežni vtič in pritisnite tipko **RESET** na zaščitnem tokovnem stikalu **(15)**, dokler ne bo prikaz **(16)** svetil rdeče.
- Pritisnite tipko **TEST** na zaščitnem tokovnem stikalu **(15)**, dokler ne bo prikaz **(16)** ugasnil. Če prikaz **(16)** ne ugasne, je zaščitno tokovno stikalo v okvari in ga je treba zamenjati. Ne uporabljajte električnega orodja!
- Ko prikaz **(16)** ugasne, znova pritisnite tipko **RESET**.
- Če prikaz **(16)** sveti rdeče, pozicionirajte orodje (glejte „Pravilno pozicioniranje električnega orodja“, Stran 258).
- ▶ **POZOR! Po vsakem odklopu električnega orodja z električnega omrežja je treba znova izvesti ta preizkus, preden lahko električno orodje znova uporabite.**

Opomba: zaščitno tokovno stikalo varuje pred električnim udarom od 10 mA.

Pravilno pozicioniranje električnega orodja

- Laserski križ vam prikazuje pravilno mesto za vrтанje.
- Izklopite lasersko enoto s tipko za vklop/izklop **(7)**.

- Pozicionirajte električno orodje na obdelovancu in ga usmerite tako, da se bo laserski križ prekrival z oznako na obdelovancu.
- Pritisnite magnet stikala za vklop/izklop **(20)** navzgor in preverite, ali se električno orodje drži površine obdelovanca.
- Po potrebi zavarujte električno orodje z varnostnim trakom **(42)**.

Montaža varnostnega traku (glejte sliko C)

- ▶ **Pri vseh delih v poševnem ali navpičnem položaju ali nad glavo morate vrtalno stojalo proti padcu zavarovati s priloženim varnostnim trakom.**
- ▶ **Pred uporabo preverite, ali varnostni trak brezhibno deluje. Nikoli ne uporabite poškodovanega varnostnega traku; če je trak poškodovan, ga zamenjajte.**
- Pritrdite varnostni trak **(42)** na električno orodje tako, da bo med njima čim manj prostora.
- Potisnite trak skozi vpetje **(11)** in ga namestite okrog obdelovanca.
- Varnostni trakategnite s pomočjo raglje **(40)**.
- Za sprostitev varnostnega traku potisnite zaporno kljuko **(41)** na raglji in izvlecite trak.
- Varnostni trak namestite tako, da se bo električno orodje pri drsanju premikalo od notranje strani.

Nastavitev globine vrтанja (glejte sliko D)

S skalo za globino vrтанja **(43)** na pestu ročice **(5)** lahko določite želeno globino vrтанja. Globino vrтанja lahko nastavite s pomočjo črtic na skali. Razmik med majhnimi črticami je 1 mm, med večjimi 10 mm.

Uporaba

- ▶ **Upoštevajte napetost omrežja!** Napetost vira električne energije se mora ujemati s podatki na tipski ploščici električnega orodja.

Vklop

- Pozicionirajte in zavarujte električno orodje.
- Za **vklop** električnega orodja potisnite stikalo za vklop/izklop motorja **(9)** v položaj "I".

Opomba: električno orodje boste lahko vklopili samo, če boste prej vklopili magnet.

Izklop

- Za **izklop** električnega orodja potisnite stikalo za vklop/izklop motorja **(9)** v položaj "0".
- Počakajte, da se električno orodje popolnoma ustavi.
- Stikalo za vklop/izklop magneta **(20)** potisnite navzdol, da magnet izklopite.

Zaščita pred ponovnim zagonom

Zaščita pred ponovnim zagonom prepreči nenadzorovan vklop električnega orodja po prekinitvi električnega napajanja.

- Za **ponovni vklop** potisnite stikalo za vklop/izklop motorja **(9)** v položaj „I“.

Opomba: če ste znova vzpostavili oskrbo za elektriko, pritisnite tipko **RESET** na zaščitnem tokovnem stikalu **(15)**. Magnet se spet samodejno vklopi, ko prikaz **(16)** na zaščitnem tokovnem stikalu **(15)** sveti rdeče.

Zaščita pred preobremenitvijo

Električno orodje je opremljeno z zaščito pred preobremenitvijo. Električnega orodja pri uporabi v skladu z namembnostjo ni mogoče preobremeniti. Pri preveliki obremenitvi se elektronika električnega orodja izključi. Magnet ostane aktiven.

- Če želite nato električno orodje spet vklopiti, pritisnite stikalo za vklop/izklop motorja **(9)** v položaj "I".

Izvedite naslednje korake, preden nadaljujete z delom z električnim orodjem:

- potrdite morebitne blokade. Če se je električno orodje zataknilo, funkcije **vrtenje v levo** ne smete uporabiti.
- Pustite električno orodje delovati za pribl. 1 minuto v prostem teku, nato bo spet pripravljeno na uporabo.

Prikaz preobremenitve

Prikaz preobremenitve **(6)** opozarja pri vklopljenem električnem orodju na preobremenitev.

Zelena lučka neprekinjeno sveti	ni preobremenitve
Rumena lučka neprekinjeno sveti	težka obremenitev – znižajte hitrost potiskanja
Rdeča lučka utripa	zelo težka obremenitev, – znižajte hitrost potiskanja ali izključite motor, v nasprotnem primeru se bo vklopila zaščita pred preobremenitvijo

Nastavitev števila vrtljajev

- ▶ **Pred začetkom dela nastavite pravilno število vrtljajev. Število vrtljajev mora biti prilagojeno premeru vrtnja in materialu, v katerega vrtate.** Če je nastavljeno napačno število vrtljajev, se lahko nastavek poškoduje ali zatakne v obdelovancu.

Mehanska izbira stopnje

- ▶ **Stikalo za izbiro stopnje (19) uporabljajte samo, ko je električno orodje izklopljeno.**

S stikalom za izbiro stopnje **(19)** je mogoče vnaprej izbrati dve stopnji števila vrtljajev.

I. stopnja:

nizko število vrtljajev: za delo s svedri velikega premera.

II. stopnja:

visoko število vrtljajev: za delo s svedri majhnega premera.

- Pritisnite tipko za sprostitvev **(18)** in zavrtite stikalo za izbiro stopnje **(19)** v zeleni položaj.
- Če stikala za izbiro stopnje ne morete obračati, nekoliko zavrtite nastavek in ga prestavite v zeleni položaj.

Regulacija števila vrtljajev

Z nastavitvenim kolescem za predizbiro števila vrtljajev **(2)** lahko zeleno število vrtljajev izberete tudi med delovanjem. Potrebno število vrtljajev je odvisno od uporabljenega nastavka in materiala, ki ga želite obdelati. Tako boste preprečili pregrevanja nastavka med vrtnjem in zagotovili visoko kakovost vrtnja.

Predizbira števila vrtljajev	Nastavek
I. stopnja: 50–255 min ⁻¹	Vrtalna krona (Ø 35–50 mm), rezalnik navojev
II. stopnja: 100–510 min ⁻¹	Spiralni sveder, vrtalna krona (Ø < 35 mm)

Navodila za delo

Sestava obdelovanca

- ▶ **Držalna moč magneta električnega orodja je zelo odvisna od debeline obdelovanca. Največja moč magneta je dosežena na mehkem jeklu z debelino vsaj 20 mm.**

Opomba: pri vrtnju v jeklo z majhno debelino je treba pod magnetno osnovno ploščo položiti dodatno jekleno ploščo (minimalna dimenzija 100 x 200 x 20 mm). Zavarujte jekleno ploščo pred padcem.

Splošna navodila

- ▶ **Pri delu nad glavo oz. na nevedoravnih površinah električno orodje zavarujte z varnostnim trakom.** V primeru izpada električnega toka oziroma prevelike obremenitve se držalna moč magneta ne ohrani. Električno orodje lahko pade na tla in povzroči nesrečo.
- ▶ **Če se je električno orodje zataknilo, prenehajte s potiskanjem in električno orodje izključite.** Preverite, zakaj se je orodje zataknilo in odstranite vzrok zatikanja električnega orodja. Ne uporabljajte funkcije **tek v levo**.
- ▶ **Pred začetkom del vedno preverite vse dele sistema hladilnega sredstva.** Poškodovanih akumulatorskih baterij ne popravljajte.
- ▶ **Hladilnega sredstva ne približujte delom orodja in osebam v delovnem območju.**

Površina obdelovanca mora biti gladka in čista. Zgladite grobe nepravilnosti, na primer ostanke varjenja, in odstranite neprijeto rjo, umazanijo in maščobe. Moč magneta velja samo za ustrezne površine.

Motor električnega orodja lahko zaženete samo, kadar je magnet vključen. Pred vrtnjem je treba preveriti status moči magneta **(21)**.

Prikaz za moč magneta	Moč magneta
Zelena lučka neprekinjeno sveti	Moč magneta je zadostna
Rdeča lučka utripa	Nezadostna moč magneta, električnega orodja ne smete uporabiti. Vzroki: premajhna debelina materiala,

Prikaz za moč magnetna**Moč magnetna**

neravna površina, premaz iz laka, kremenca ali cinka, neprimeren material (npr. trdo jeklo)

- Za hlajenje in mazanje ne uporabljajte vrtnalnih emulzij ali olja za rezanje. Tako boste preprečili pregrevanje ali zatikanje svedra.
- Kovinske obdelovance morate pred vrtnanjem nazrnjati.
- Spiralni sveder: pri vrtninah premera > 10 mm najprej izvrtajte luknjo z majhnim premerom. Tako boste zmanjšali pritisk silo, električno orodje pa bo manj obremenjeno.
- Pri vrtnju v železo uporabite samo neoporečne, naostrene vrtnalne krone (pribor priznanih znamk).
- Zavrtite ročico **(4)** za potisk vrtnalnika.
- Izberite primerno hitrost v skladu s specifikacijami orodja

Opomba: pri rezanju navojev morate uporabiti najnižjo hitrost.

Dela z vrtnalo krono

- Uporabljajte samo neoporečne vrtnalne krone, ki jih morate pred vsako uporabo preveriti. Ne uporabljajte poškodovanih vrtnalnih kron.
- Če se vrtnalna krona zatakne, električno orodje izklopite.
- Zavarujte vrtnalo krono. Konica vrtnalne krone je trda, a tudi lomljiva.

Z naslednjimi ukrepi boste pripomogli k manjši oz. počasnejši obrabi in lomljenju vrtnalne krone:

- Prepričajte se, da boste imeli pri vrtnanju v jeklo vedno dovolj hladilnega sredstva. Uporabite hladilno sredstvo za rezanje kovine.
- Prepričajte se, da je obdelovanec raven in čist, da boste lahko zagotovili zadostno magnetno moč.
- Pred vrtnanjem se prepričajte, da so vsi deli pravilno nameščeni.
- Pri začetku in ob koncu vrtnanja je treba moč pritiskanja znižati za 1/3.
- Če med vrtnanjem v materialih, kot sta lito železo ali bakreno litje, prihaja do nastanka večjih količin kovinskih ostružkov, lahko namesto hladilnega sredstva uporabite stisnjen zrak, s katerim boste lahko ostružke odstranili.

Nevtralni položaj stikala za preklon smeri vrtenja

Električno orodje se ustavi, če med vrtnanjem uporabite stikalo za preklon smeri vrtenja **(8)**.

Če je stikalo za preklon smeri vrtenja v srednjem položaju, lahko nastavek obrnete v desno tako, da pritiskate stikalo za vklop/izklop motorja **(9)**.

S tem lahko postopek rezanja navojev mehko zaključite.

Vrtnanje

- Usmerite električno orodje s pomočjo laserskega križa na obdelovancu.
- Vključite magnet, da električno orodje pritrdite na obdelovancu.

- Električno orodje med vrtnanjem v navpične ali nagnjene površine oz. pri vrtnanju nad glavo zavarujte z varnostnim trakom.
- Nastavite primerno število vrtljajev.
- Vključite električno orodje.
- Za vrtnanje zavrtite ročico **(4)** z enakomerno hitrostjo, dokler ne boste dosegli zelene globine vrtnanja.
- Ko ste dosegli zeleno globino vrtnanja, prestavite ročico nazaj, da bo pogonska enota spet v izhodiščnem položaju.
- Izključite električno orodje, po potrebi sprostite varnostni trak ter izključite laser in magnet.

Transport

- Preverite, ali so nastavki trdno povezani z električnim orodjem in da vrtnalo jedro ni več v nastavku.
- Povsem odvijte priključni kabel in ga spnite.
- Električno orodje vedno dvignite in premikajte tako, da ga primete za ročaj **(3)**.
- Za premikanje električnega orodja nikoli ne uporabljajte ročice ali priključne napeljave.

Vzdrževanje in servisiranje**Vzdrževanje in čiščenje**

- ▶ **Pred začetkom kakršnih koli del na električnem orodju izvlecite omrežni vtič iz vtičnice.**
- ▶ **Skrbite za čistočo električnega orodja in prezračevalnih utorov, da lahko dobro in varno delate.**

Če morate zamenjati priključni kabel, storite to pri servisu **Bosch** ali pooblaščenem servisu za električna orodja **Bosch**, da ne pride do ogrožanja varnosti.

Zamenjava grafitnih krtačk**Prikaz za menjavo grafitne krtačke:**

Pribl. 8 ur pred izklopom električnega orodja zaradi obrabljenih grafitnih krtačk začne prikaz za menjavo ogljenih ščetk **(14)** svetiti rdeče. Električno orodje lahko do izklopa uporabljate naprej.

Pošljite električno orodje Boschevi servisni službi, naslovi so navedeni v poglavju „Servisna služba in služba za pomoč uporabnikom“.

Nikoli ne zamenjajte samo ene grafitne krtačke!

Opomba: uporabljajte samo grafitne krtačke, ki jih prodaja Bosch in so predpisane za njegove izdelke.

- Sprostite pokrov grafitnih krtačk **(1)** s primernim izvijačem.
- Zamenjajte grafitne krtačke, ki so vzmetene, in privijte pokrov nazaj.

Nastavitev reže vodilnih tirnic (glejte slike E1–E3)

Če se električno orodje med vrtnanjem močno tresne ali pa je vidna reža na vodilnih tirnicah, potem je treba nastaviti širino reže vodilne tirnice. Tako boste preprečili odlom nastavkov in poškodbo električnega orodja.

- Izvlecite omrežni vtič iz vtičnice, odstranite nastavke in sistem hladilnega sredstva ter postavite električno orodje na trdno, ravno in vodoravno površino.
- Zavrtite vrtalno enoto (44) z ročico (4) za toliko navzgor, da bo utor nad zgornjim vijakom (45).
- Odvijte zgornji vijak (45) leve vodilne tirnice s šestrobim ključem (4 mm) (25).
- Zavrtite vrtalno enoto (44) z ročico (4) popolnoma navzgor.
- Sprostite 3 spodnje vijake (45) leve vodilne tirnice s šestrobim ključem (4 mm) (25).
- Zategnite 4 vijake (46) s šestrobim ključem (3 mm) (25) in sočasno zavrtite vrtalno enoto (44) z ročico (4) navzgor in navzdol. Pri tem nastavite zeleno moč potiska.
- Zavrtite vrtalno enoto popolnoma navzgor in privijte 3 spodnje vijake (45) leve vodilne tirnice s šestrobim ključem (4 mm) (25).
- Zavrtite vrtalno enoto popolnoma navzdol in privijte zgornji vijak (45) leve vodilne tirnice s šestrobim ključem (4 mm) (25).

Nastavitev laserja (glejte sliko F)

Da zagotovite natančno vrtnanje, morate po intenzivni uporabi preveriti laserske žarke in jih po potrebi znova nastaviti.

- Za vklop laserja potisnite stikalo za vklop/izklop (7) v položaj "I".
- Snemite pokrov laserja (47).
- Nekoliko sprostite vijake držalne sponke (49).
- Premaknite laserski križ v desno ali levo tako, da zavrtite vijak (50) v ustrezno smer.
- Premikajte laserski križ v smeri proti orodju ali stran od orodja tako, da vrtite vijak (51) v ustrezno smer.
- Znova zategnite vijake držalne sponke (49).
- Znova privijte pokrov laserja (47).

Servisna služba in svetovanje uporabnikom

Servis vam bo dal odgovore na vaša vprašanja glede popravila in vzdrževanja izdelka ter nadomestnih delov. Tehnične skice in informacije glede nadomestnih delov najdete na: www.bosch-pt.com

Boscheva skupina za svetovanje pri uporabi vam bo z veseljem odgovorila na vprašanja o naših izdelkih in pripadajočem priboru.

Ob vseh vprašanjih in naročilih rezervnih delov nujno sporočite 10-mestno številko na tipski ploščici izdelka.

Slovensko

Robert Bosch d.o.o.
Verovškova 55a
1000 Ljubljana
Tel.: +00 803931
Fax: +00 803931
Mail: servis.pt@si.bosch.com
www.bosch.si

Naslove drugih servisnih mest najdete na povezavi:

www.bosch-pt.com/serviceaddresses

Odlaganje

Električno orodje, pribor in embalažo je treba dostaviti v okolju prijazno ponovno predelavo.



Električnih orodij ne odvrzite med gospodinjne odpadke!

Zgolj za države Evropske unije:

V skladu z evropsko Direktivo 2012/19/EU o odpadni električni in elektronski opremi (OEEO) in njeni uresničitvi v nacionalnem pravu se morajo električna orodja, ki niso več v uporabi, ločeno zbirati ter okolju prijazno reciklirati.

Hrvatski

Sigurnosne napomene

Uobičajena sigurnosna upozorenja za električne alate

⚠ UPOZORENJE Pročitajte sva sigurnosna upozorenja, upute, ilustracije i specifikacije koje se isporučuju s ovim električnim alatom. Nepoštivanje dolje navedenih uputa može uzrokovati električni udar, požar i/ili ozbiljne ozljede.

Sačuvajte sve napomene o sigurnosti i upute za buduću primjenu.

Pojam „električni alat“ u upozorenjima odnosi se na električne alata s priključkom na električnu mrežu (s mrežnim kabelom) i električne alate s napajanjem na akumulatorsku bateriju (bez mrežnog kabela).

Sigurnost na radnom mjestu

► Održavajte radno mjesto čistim i dobro osvijetljenim.

Nered ili neosvijetljeno radno mjesto mogu uzrokovati nezgode.

► Ne radite s električnim alatima u eksplozivnim atmosferama, primjerice onima u kojima ima zapaljivih tekućina, plinova ili prašine.

Električni alati proizvode iskre koje mogu zapaliti prašinu ili pare.

► Tijekom upotrebe električnog alata djecu i druge osobe držite podalje od mjesta rada.

Svako odvratanje pozornosti može uzrokovati gubitak kontrole nad uređajem.

Električna sigurnost

► Priključni utikač električnog alata mora odgovarati utičnici. Sve su preinake utikača zabranjene.

Nemojte upotrebljavati adapterske utikače zajedno sa zaštitno uzemljenim električnim alatima. Utikač na

kojem nisu vršene preinake i odgovarajuća utičnica smanjuju opasnost od strujnog udara.

- ▶ **Izbjegavajte dodir tijela s uzemljenim površinama kao što su cijevi, radijatori, štednjaci i hladnjaci.** Opasnost od električnog udara je veća ako je vaše tijelo uzemljeno.
- ▶ **Električne alate držite dalje od kiše ili vlage.** Prodiranje vode u električni alat povećava opasnost od strujnog udara.
- ▶ **Ne zloupotrebljavajte priključni kabel. Nikada nemojte upotrebljavati priključni kabel za nošenje, vješanje električnog alata ili za izvlačenje utikača iz mrežne utičnice. Priključni kabel držite dalje od izvora topline, ulja, oštrih rubova ili pomičnih dijelova uređaja.** Oštećen ili zapleten priključni kabel povećava opasnost od strujnog udara.
- ▶ **Ako s električnim alatom radite na otvorenom, upotrebljavajte isključivo produžni kabel prikladan za upotrebu na otvorenom.** Upotreba produžnog kabela prikladnog za rad na otvorenom smanjuje opasnost od strujnog udara.
- ▶ **Ako ne možete izbjeći upotrebu električnog alata u vlažnoj okolini, upotrijebite diferencijalnu strujnu zaštitnu sklopku.** Primjenom diferencijalne strujne zaštitne sklopke izbjegava se opasnost od strujnog udara.

Sigurnost ljudi

- ▶ **Budite pažljivi, pazite što činite i postupajte oprezno dok radite s električnim alatom. Nemojte upotrebljavati alat ako ste umorni ili pod utjecajem droga, alkohola ili lijekova.** Trenutak nepažnje kod upotrebe električnog alata može uzrokovati ozbiljne ozljede.
- ▶ **Nosite osobnu zaštitnu opremu. Uvijek nosite zaštitne naočale.** Nošenje osobne zaštitne opreme, kao što je maska za prašinu, zaštitna obuća s protukliznim potplatom, zaštitna kaciga ili štitnik za sluh, ovisno od vrste i primjene električnog alata, smanjuje opasnost od ozljeda.
- ▶ **Spriječite svako nehotično uključivanje uređaja. Prije nego što ćete utaknuti utikač u utičnicu i/ili staviti komplet baterija, provjerite je li električni alat isključen.** Ako kod nošenja električnog alata imate prst na prekidaču ili se uključen uređaj priključi na električno napajanje, to može dovesti do nezgoda.
- ▶ **Prije uključivanja električnog alata uklonite alate za podešavanje ili ključ.** Alat ili ključ koji se nalazi u rotirajućem dijelu uređaja može dovesti do nezgoda.
- ▶ **Izbjegavajte neuobičajene položaje tijela. Zauzmite siguran i stabilan položaj tijela i u svakom trenutku održavajte ravnotežu.** Na taj način možete električni alat bolje kontrolirati u neočekivanim situacijama.
- ▶ **Nosite prikladnu odjeću. Ne nosite široku odjeću ni nakit. Kosu i odjeću držite dalje od pomičnih dijelova.** Široku odjeću, dugu kosu ili nakit mogu zahvatiti pomični dijelovi.
- ▶ **Ako uređaji imaju priključak za usisavače za prašinu, provjerite jesu li isti priključeni i mogu li se ispravno**

upotrebljavati. Upotreba sustava za usisavanje može smanjiti mogućnost nastanka opasnih situacija koje uzrokuje prašina.

- ▶ **Nemojte postati previše bezbrižni i zanemariti sigurnosne upute zato što alat često upotrebljavate i smatrate da ste ga dobro poznali.** Samo jedan trenutak nepažnje dovoljan je za nastanak ozbiljnih ozljeda.

Upotreba i održavanje električnog alata

- ▶ **Ne preopterećujte uređaj. Za svaki posao upotrebljavajte prikladan i za to predviđen električni alat.** S odgovarajućim električnim alatom posao ćete obaviti lakše, brže i sigurnije.
- ▶ **Nemojte upotrebljavati električni alat čiji je prekidač neispravan.** Električni alat koji se više ne može uključivati i isključivati opasan je i mora se popraviti.
- ▶ **Alat prije podešavanja, izmjene pribora i odlaganja isključite iz izvora napajanja i/ili izvadite komplet baterije, ako se vadi iz uređaja.** Ovim mjerama opreza izbjeći će se nehotično uključivanje električnog alata.
- ▶ **Električni alat koji ne upotrebljavate spremite izvan dosega djece. Rukovanje alatom zabranjeno je osobama koje nisu s njim upoznate ili koje nisu pročitale ove upute.** Električni alati su opasni ako s njima rade neiskusne osobe.
- ▶ **Redovno održavajte električne alate i pribor. Kontrolirajte rade li besprijekorno pomični dijelovi uređaja, jesu li zaglavljani, polomljeni ili oštećeni tako da to ugrožava daljnju upotrebu i rad električnog alata. Prije upotrebe oštećene dijelove treba popraviti.** Loše održavani električni alati uzrok su mnogih nezgoda.
- ▶ **Rezne alate održavajte oštrim i čistim.** Pažljivo održavani rezni alati s oštrim oštricama manje će se zaglavljivati i lakše se s njima radi.
- ▶ **Električni alat, pribor, radne alate, itd. upotrebljavajte prema ovim uputama i na način kako je to propisano za određenu vrstu uređaja. Pritom uzmite u obzir radne uvjete i radove koje treba izvršiti.** Upotreba električnog alata za poslove izvan njegove predviđene upotrebe može dovesti do opasnih situacija.
- ▶ **Ručke i zahvatne površine održavajte suhima, čistima i pazite da na njih ne dospiju ulje ili mast.** Skliske ručke i zahvatne površine onemogućuju sigurno rukovanje i alat se teško kontrolira u neočekivanim situacijama.

Servisiranje

- ▶ **Popravak električnog alata prepustite kvalificiranom osoblju ovlaštenog servisa i isključivo s originalnim rezervnim dijelovima.** Tako će biti zajamčen siguran rad s uređajem.

Sigurnosne napomene za magnetne bušilice

- ▶ **Električni alat pri rukovanju držite isključivo za izolirane prihvatne površine ako izvodite radove kod kojih bi pribor za rezanje mogao zahvatiti skrivene**

električne vodove ili vlastiti kabel. Ako pribor za rezanje dode u doticaj sa žicama pod naponom i metalni će dijelovi električnog alata biti pod naponom, što može dovesti do strujnog udara rukovaoca.

- ▶ **Prilikom učvršćivanja električnog alata sigurnosnim remenom na izradak, provjerite može li sigurnosni remen držati i osigurati stroj pri upotrebi.** Ako je izradak slab ili porozan, može se oštetiti i dovesti do odvajanja električnog alata od izratka.
- ▶ **Prilikom bušenja kroz zidove ili stropove, obavezno zaštitite osobe i radno područje s druge strane.** Bit može izaći kroz rupu ili jezgra može ispasti na drugu stranu.
- ▶ **Spremnik rashladnog sredstva ne smije se upotrebljavati prilikom bušenja na okomiti ili kosim površinama ni prilikom bušenja iznad glave.** Upotrebljavajte rashladno sredstvo u pjenu. Pazite da u alat ne prodrije voda. Ako voda prodrije u električni alat, povećava se opasnost od električnog udara.
- ▶ **Električni alat treba učvrstiti u mjestu.** Električni alat koji nije pravilno učvršćen može se prevrnuti i prouzročiti osobne ozljede.
- ▶ **Nemojte nositi rukavice.** Rukavice se mogu zapetljati oko okretnih dijelova ili krhotina, što može prouzročiti osobne ozljede.
- ▶ **Držite ruke izvan područja bušenja dok alat radi.** U slučaju doticaja s okretnim dijelovima ili krhotinama može doći do osobnih ozljeda.
- ▶ **Provjerite okreće li se pribor prije umetanja u izradak.** U protivnom se pribor može zaglaviti na izratku i prouzročiti neočekivano pomicanje izratka i osobne ozljede.
- ▶ **Kada se pribor zaglavi, odmah prestanite s pritiskanjem i isključite alat.** Ustanovite i uklonite uzrok zaglavlivanja. Zaglavlivanje može prouzročiti neočekivano pomicanje izratka i osobne ozljede.
- ▶ **Izbjegnite stvaranje dugačkih strugotina redovnim prekidanjem potiska.** Oštre metalne strugotine mogu dovesti do zaplitanja i osobnih ozljeda.
- ▶ **Nikada nemojte uklanjati krhotine s područja bušenja dok alat rad.** Da biste uklonili krhotine, pribor udaljite od izratka, isključite alat i pričekajte da se pribor prestane kretati. Za uklanjanje krhotina upotrijebite alate kao što su četka ili kuka. U slučaju doticaja s okretnim dijelovima ili krhotinama može doći do osobnih ozljeda.
- ▶ **Nazivni broj okretaja pribora treba biti najmanje jednak maksimalnom broju okretaja navedenom na električnom alatu.** Pribor koji radi na broju okretaja većem od nazivnog mogao bi se slomiti i oštetiti.
- ▶ **Koristite prikladne detektore kako biste pronašli skrivene opskrbe vodove ili zatražite pomoć lokalnog distributera.** Kontakt s električnim vodovima može dovesti do požara i električnog udara. Oštećenje plinske cijevi može dovesti do eksplozije. Probijanje vodovodne

cijevi uzrokuje materijalne štete ili može prouzročiti električni udar.

- ▶ **Nikada ne radite s električnim alatom bez isporučene zaštitne strujne sklopke (PRCD).**
- ▶ **Prije početka rada provjerite radi li propisno zaštitna strujna sklopka (PRCD). Oštećenu zaštitnu strujnu sklopku (PRCD) popravite ili zamijenite u Bosch servisu.**
- ▶ **Pripazite da nitko od osoba u radnom području ni sami električni alati ne dođu u doticaj s vodom koja istječe.**
- ▶ **Nosite protuklizne cipele.** Na taj će se način izbjeći ozljede koje bi mogle nastati klizanjem na glatkim površinama.
- ▶ **Nikada ne ostavljajte električni alat prije nego što se potpuno zaustavi.** Radni alati, koji se vrte pod inercijom, mogu uzrokovati ozljede.
- ▶ **Priključni kabel bušilice držite dalje od područja rada.** Oštećeni ili usukani kabeli povećavaju opasnost od električnog udara.
- ▶ **Ne preopterećujte električni alat i ne koristite ga kao ljestve ili skelu.** Preopterećenje ili stajanje na električnom alatu može dovesti do toga da se težište električnog alata pomakne prema gore i on će se prevrnuti.
- ▶ **Električni alat smije se koristiti samo na električnoj mreži sa zaštitnim vodičem i dovoljnim dimenzioniranjem.**



Električni alat ne smiju koristiti osobe s elektrostimulatorima srca ili drugim medicinskim uređajima.



Zabranjeno je nošenje metalnih dijelova i ručnih satova.

- ▶ **Izvcite utikač iz utičnice i/ili izvadite aku-bateriju iz električnog alata prije namještanja alata ili zamjene pribora.** Nehotično pokretanje električnih alata može prouzročiti nezgode.
- ▶ **Pri uporabi električnog alata iznad glave uvijek radite uz pomoć druge osobe.**
- ▶ **Osigurajte električni alat sigurnosnom trakom kod bušenja na okomitim ili kosim površinama ili kod radova iznad glave.** U slučaju nestanka struje ili prevelikog opterećenja, sila držanja magneta neće ostati zadržana. Električni alat može pasti i prouzročiti nezgode.
- ▶ **Opasnost od pada zbog neočekivanog njihovog električnog alata.** Kod radova na skeli električni alat može se neočekivano njihati pri pokretanju ili u slučaju nestanka struje. Osigurajte električni alat isporučenom sigurnosnom trakom. Osigurajte se od pada vezanjem sigurnosnog pojasa.
- ▶ **Površina mora biti glatka i čista. Izravnajte grube neravnine, npr. troske, i uklonite hrđu, prljavštinu i masnoću.** Sila držanja magneta može se postići samo na odgovarajućim površinama.

- ▶ **Pričvrstite električni alat na čvrstu, ravnu i vodoravnu površinu.** Ako se električni alat može otklizati i klimati, ne možete ravnomjerno i sigurno voditi radni alat.
- ▶ **Radnu površinu uključujući izradak održavajte čistim.** Oštrobridna strugotina od bušenja i predmeti mogu prouzročiti ozljede. Mješavine materijala posebno su opasne. Prašina lakih metala može izgorjeti ili eksplodirati.
- ▶ **Nakon rada ne dirajte radni alat dok se ne ohladi.** Radni alat se jako zagrije tijekom rada.
- ▶ **Ne dodirujte jezgru za bušenje koju zatim za vođenje automatski izbacuje nakon završenog radnog postupka.** Jezgra za bušenje može biti jako vruća.
- ▶ **Redovite kontrolirajte kabel i oštećeni kabel dajte na popravak samo ovlaštenom servisu za Bosch električne alate. Zamijenite oštećene produžne kabele.** Time će se osigurati da ostane zadržana sigurnost električnog alata.
- ▶ **Nekorišteni električni alat spremite na sigurno mjesto. Prostor za spremanje mora biti suh i mora se moći zaključati.** Time će se spriječiti oštećenje električnog alata tijekom spremanja ili njegovo korištenje od strane neiskusnih osoba.
- ▶ **Električni alat ne koristite s oštećenim kabelom. Oštećeni kabel ne dodirujte i izvucite mrežni utikač ako bi se kabel tijekom rada oštetio.** Oštećeni kabel povećava opasnost od električnog udara.
- ▶ **Priključite električni alat na propisno uzemljenu električnu mrežu.** Utičnica i produžni kabel moraju imati tehnički ispravan zaštitni vodič.
- ▶ **Prianjanje magneta ovisi o debljini izratka.** Najbolje prianjanje postiže se na niskougljičnom čeliku debljine najmanje 20 mm. Kod bušenja u čelik manje debljine dodatno treba staviti čeličnu ploču (minimalne dimenzije 100 x 200 x 20 mm) ispod magnetne osnovne ploče. Osigurajte čeličnu ploču od pada.
- ▶ **Metalne strugotine i druge nečistoće znatno utječu na magnetno prianjanje.** Uvijek provjerite je li čista magnetna osnovna ploča.
- ▶ **Izbjegavajte otpuštanje magneta.** Provjerite prianja li ispravno magnetna osnovna ploča na izradak prije nego što počnete s bušenjem.
- ▶ **Nemojte isključiti magnetsku silu i ne koristite funkciju bušenja unatrag prije nego što se alat zaustavi.**
- ▶ **Drugi električni alati, koji su koriste na istoj utičnici, uzrokuju neravnomjerno napajanje koji može dovesti do oslobađanja magneta.** Koristite električni alat samo na jednoj utičnici.
- ▶ **Izbjegavajte upotrebu šupljih kruna za bušenje bez rashladne tekućine.** Uvijek provjerite razinu rashladne tekućine prije rada.
- ▶ **Zaštite motor.** Pazite da rashladna tekućina, voda ili druge nečistoće nikada ne dospiju u motor.
- ▶ **Metalne strugotine su često vrlo oštre i vruće. Nikada ih ne dodirujte golim rukama.** Očistite magnetnim

sakupljačem strugotina i kukom za strugotine ili nekim drugim prikladnim alatom.

- ▶ **Nikada ne pokušavajte koristiti alat s pogrešnim ili prevelim naponom.** Provjerite tipsku pločicu kako biste se uvjerali da koristite ispravan napon ili frekvenciju.
- ▶ **Električni alat se isporučuje sa znakom opasnosti za laser (vidjeti tablicu „Simboli i njihovo značenje“).**
- ▶ **Znakovi opasnosti na električnom alatu moraju ostati raspoznatljivi.**



Ne usmjeravajte lasersku zraku na ljude ili životinje i ne gledajte u izravnu ili reflektiranu lasersku zraku. Time možete zaslijepiti ljude, izazvati nesreće ili oštetiti oko.

- ▶ **Ako laserska zraka pogodi oko, svjesno zatvorite oči i glavu smjesta odmaknite od zrake.**
- ▶ **Na laserskom uređaju ništa ne mijenjajte.**
- ▶ **Ne dopustite djeci korištenje električnog alata bez nadzora.** Mogla bi nehotično zaslijepiti druge osobe ili sebe same
- ▶ **Ako tekst na znaku opasnosti za laser nije na vašem materinskom jeziku, onda ga prije prve uporabe prelijepite isporučenom naljepnicom na vašem materinskom jeziku.**

Simboli

Sljedeći simboli mogli bi biti od važnosti za uporabu vašeg električnog alata. Molimo zapamtite simbole i njihovo značenje. Ispravno tumačenje simbola pomoći će vam da električni alat bolje i sigurnije koristite.

Simboli i njihovo značenje



UPOZORENJE! Ne usmjeravajte lasersku zraku na ljude ili životinje i ne gledajte izravno u lasersku zraku i na njezinu refleksiju.

Nosite zaštitne naočale.



Nosite zaštitu za uši. Djelovanje buke može dovesti do gubitka sluha.



UPOZORENJE! Uvjerite se da sigurnosna traka besprijekorno radi prije uporabe. Nikada ne koristite oštećenu sigurnosnu traku. Odmah je zamijenite.



UPOZORENJE! Nije dozvoljena uporaba alata na kiši.

Simboli i njihovo značenje

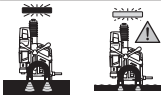
UPOZORENJE! Ako svijetle gredice pokazivača preopterećenja blizu ovog simbola, onda je vrlo visoko radno opterećenje. Smanjite radno opterećenje ili isključite motor jer će se u suprotnom aktivirati zaštita od preopterećenja i motor će se isključiti automatski.



Ako svijetle gredice pokazivača preopterećenja blizu ovog simbola, onda je radno opterećenje u optimalnom području, nema preopterećenja.



UPOZORENJE! Ne držite ruku ispod radnog alata i pribora kada ih mijenjate.



UPOZORENJE! Prije bušenja provjerite je li dovoljna jačina magneta. Površina izratka mora biti ravna, čista i dovoljne debljine.



UPOZORENJE! Električni alat treba osigurati sigurnosnom trakom kod bušenja na okomitim površinama, iznad glave i na kosim površinama.

Opis proizvoda i radova

Treba pročitati sve sigurnosne napomene i upute. Propusti do kojih može doći uslijed nepridržavanja sigurnosnih napomena i uputa mogu uzrokovati električni udar, požar i/ili teške ozljede.

Pridržavajte se slika na početku uputa za uporabu.

Namjenska uporaba

Električni alat je namijenjen za bušenje u magnetizirajuće materijale (npr. čelik).

Električni alat može se koristiti vodoravno i okomito te iznad glave. Pazite da je stezna površina izratka ravna, da barem odgovara osnovnoj površini električnog alata i da je od magnetizirajućeg i čistog materijala debljine najmanje 20 mm.

Prikazani dijelovi alata

Numeriranje prikazanih dijelova odnosi se na prikaz električnog alata na stranici sa slikama.

- (1) Poklopac ugljenih četkica
- (2) Kotačić za predbiranje broja okretaja
- (3) Ručka (izolirana površina zahvata)
- (4) Ručica (3 x)
- (5) Glavina ručice
- (6) Pokazivač preopterećenja
- (7) Prekidač za uključivanje/isključivanje lasera
- (8) Preklopka smjera rotacije
- (9) Prekidač za uključivanje/isključivanje motora
- (10) Magnetna osnovna ploča
- (11) Prihvat sigurnosne trake
- (12) Prihvat alata
- (13) Otvor za izbijač MK2
- (14) Pokazivač zamjene ugljenih četkica
- (15) Zaštitna strujna sklopka
- (16) Pokazivač na zaštitnoj strujnoj sklopki
- (17) Vodilica držača spremnika rashladne tekućine
- (18) Tipka za deblokadu prekidača za biranje brzina
- (19) Prekidač za biranje brzina
- (20) Prekidač za uključivanje/isključivanje magneta
- (21) Pokazivač jačine magneta
- (22) Adapter krune za bušenje
- (23) Adapter nareznog svrdla^{a)}
- (24) Narežno svrdlo^{a)}
- (25) Šesterokutni ključ (3/4/6 mm)
- (26) Igla za izbacivanje
- (27) Kruna za bušenje^{a)}
- (28) Spiralno svrdlo MK2^{a)}
- (29) Spiralno svrdlo MK1^{a)}
- (30) Redukcijska čahura (MK2/MK1)
- (31) Spiralno svrdlo s cilindričnom drškom^{a)}
- (32) Stezna glava s nazubljenim vijencem (do Ø 16 mm)^{a)}
- (33) Konusni trn^{a)}
- (34) Izbijač MK2
- (35) Spremnik rashladne tekućine
- (36) Držać spremnika rashladne tekućine
- (37) Crijevo za rashladnu tekućinu
- (38) Priključni nastavak rashladnog sustava
- (39) Ventil za rashladnu tekućinu
- (40) Račna
- (41) Zapinjača na račni
- (42) Sigurnosna traka
- (43) Skala za namještanje dubine bušenja
- (44) Jedinica svrdla
- (45) Vijci za vodilicu
- (46) Vijci za namještanje raspora
- (47) Poklopac lasera
- (48) Izlaz laserskog zračenja

- (49) Pridržna stega
 (50) Vijak za namještanje lasera desno/lijevo
 (51) Vijak za namještanje lasera naprijed/natrag
 a) **Prikazan ili opisan pribor ne pripada standardnom opsegu isporuke. Potpuni pribor možete naći u našem programu pribora.**

Tehnički podaci

Magnetna bušilica		GBM 50-2
Kataloški broj		3 601 AB4 0..
Nazivna primljena snaga	W	1200
Broj okretaja u praznom hodu		
– 1. brzina	min ⁻¹	50 – 250
– 2. brzina	min ⁻¹	100 – 510
Tip lasera	nm	635
	mW	< 1
Klasa lasera		2
C ₆		1
Divergencija linije lasera	mrad (puni kut)	0,5
Maks. promjer bušenja		
– kruna za bušenje	mm	50
– spiralno svrdlo	mm	23
– narezno svrdlo		M16
Prihvatač alata		MK 2 – DIN 228
Sila držanja magneta	kN	14
Maks. hod bušenja	mm	165
Dimenzije magnetne osnovne ploče (širina x dubina x visina)	mm	200 x 98 x 38,5
Težina prema EPTA-Procedure 01:2014	kg	14,7
Klasa zaštite		Ⓢ/I

Podaci vrijede za nazivni napon [U] od 230 V. U slučaju odstupanja napona i u izvedbama specifičnim za dotičnu zemlju, ovi podaci mogu varirati.

Vrijednosti buke

Emisijske vrijednosti buke utvrđene sukladno

EN 62841-1 Annex I.

Razina buke električnog alata prema ocjeni A iznosi obično: razina zvučnog tlaka **90 dB(A)**; razina zvučne snage **110 dB(A)**. Nesigurnost K = **3 dB**.

Nosite zaštitu za uši!

Emisijska vrijednost buke, koja je navedena u ovim uputama, izmjerena je sukladno normiranom postupku mjerenja te se može koristiti za međusobnu usporedbu električnih alata. Prikladna je i za privremenu procjenu emisije buke.

Navedena emisijska vrijednost buke predstavlja glavne primjene električnog alata. Ako se ustvari električni alat koristi za druge primjene s radnim alatima koji odstupaju od navedenih ili se nedovoljno održavaju, emisijska vrijednost

buke može odstupati. To može znatno povećati emisije buke tijekom cjelokupnog radnog vijeka.

Za točnu procjenu emisija buke trebaju se uzeti u obzir i vremena, tijekom kojih je alat bio isključen ili je radio, ali se zapravo nije koristio. To može znatno smanjiti emisije buke tijekom cjelokupnog radnog vijeka.

Montaža

- ▶ **Prije svih radova na električnom alatu izvucite mrežni utikač iz utičnice.**

Montaža ručice

- Pričvrstite tri ručice (4) u glavinu ručice (5).

Zamjena alata (vidjeti sliku A)

- Okrenite pogonsku jedinicu ručicom (4) do kraja prema gore.
- Pazite da na radnim alatima nema masnoća.

Montaža krune za bušenje

- Umetnite iglu za izbacivanje (26) u krunu za bušenje (27) (TCT i HSS krunama za bušenje potrebne su igle za izbacivanje različitog promjera).
- Umetnite krunu za bušenje s iglom za izbacivanje u adapter krune za bušenje (22) i pritegnite vijke šesterokutnim ključem (6 mm) (25).

Po mogućnosti koristite krunu za bušenje s Weldon drškom.

- Umetnite adapter krune za bušenje u prihvat alata (12).
- Spojite crijevo za rashladnu tekućinu (37) s priključnim nastavkom na adapteru krune za bušenje.

Montaža spiralnog svrdla

Alati s Morseovim konusom **MK2**:

- Alat izravno umetnite u prihvat alata (12).

Alati s Morseovim konusom **MK1**:

- Alat umetnite u redukcijsku čahuru (MK2/MK1) (30).
- Utaknite redukcijsku čahuru s umetnutim alatom u prihvat alata (12).

Alati s **cilindričnom** drškom:

- Navrnite steznu glavu s nazubljenim vijencem (32) na konusni trn (33) i umetnite alat.
- Utaknite konusni trn s uvrnutom steznom glavom s nazubljenim vijencem u prihvat alata (12).

- ▶ **Uvjerite se da je alat sigurno uglavljen.**

- ▶ **Prilikom umetanja Morseovog konusa odn. konusnog trna ne primjenjujte silu.** To može dovesti do oštećenja prihva alata i umetnutog alata.

Montaža nareznog svrdla

Koristite odgovarajući adapter nareznog svrdla (23) za narezivanje navoja.

- Umetnite narezno svrdlo (24) u adapter (23).
- Umetnite adapter (23) s umetnutim nareznim svrdlom (24) u adapter krune za bušenje (22) i pritegnite ga šesterokutnim ključem (6 mm) (25).

- Umetnite adapter krune za bušenje (22) u prihvat alata (12).

Vađenje alata

- Utaknite izbijač MK2 (34) u otvor (13) tako da je skošeni rub okrenut prema dolje. Ako izbijač (34) ne možete utaknuti kroz pogonsko vreteno, malo okrenite radni alat.
- Pritisnite izbijač (34) pomoću čekića prema alatu i otpustite radni alat iz prihvata alata.

Montaža sustava rashladne tekućine (vidjeti sliku B)

► Sustav rashladne tekućine smijete koristiti isključivo kod bušenja s krunom za bušenje.

Spremnik rashladne tekućine treba napuniti rashladnom tekućinom prije uporabe. Prije otvaranja ventila trebate povući mali stražnji poklopac spremnika rashladne tekućine prema gore.

Otvorite ventil do kraja prije uključivanja električnog alata.

Zapreminu spremnika rashladne tekućine možete promijeniti od 500 ml do 750 ml povlačenjem i pritiskanjem spremnika.

Sustav rashladne tekućine ne smijete koristiti kod bušenja na okomitim ili kosim površinama ili iznad glave.

- Utaknite spremnik rashladne tekućine (35) u držač (36).
- Utaknite držač sa spremnikom rashladne tekućine s gornje strane u vodilicu (17).
- Spojite priključni nastavak (38) ventila za rashladnu tekućinu s crijevom za rashladnu tekućinu (37).

Spremnik rashladne tekućine treba napuniti rashladnom tekućinom prije uporabe.

- Uvjerite se da je zaporni ventil (39) zatvoren.
- Odvrnite poklopac spremnika rashladne tekućine i ulijte rashladnu tekućinu u spremnik.
- Ponovno navrnite poklopac na spremnik rashladne tekućine.

Rad



Nosite zaštitne slušalice i zaštitne naočale pri uporabi električnog alata.



Priprema za rad

Namještanje smjera rotacije

- Preklopku smjera rotacije (8) možete pritisnuti samo u stanju mirovanja električnog alata.

- **Rotacija udesno:** Preklopku smjera rotacije pritisnite prema gore u položaj "R".
 - **Rotacija ulijevo:** Preklopku smjera rotacije pritisnite prema dolje u položaj "L".
- Napomena:** Rotaciju ulijevo ne smijete koristiti za bušenje.

Zaštitna strujna sklopka

Prije svake uporabe električnog alata provjerite radi li zaštitna strujna sklopka!

- Provjerite nalazi li se prekidač za uključivanje/isključivanje magneta (20) u položaju "0".
- Utaknite mrežni utikač i pritisnite tipku **RESET** na zaštitnoj strujnoj sklopki (15) sve dok pokazivač (16) ne počne svijetliti crveno.
- Držite pritisnutu tipku **TEST** na zaštitnoj strujnoj sklopki (15) sve dok se pokazivač (16) ne ugasi. Ako se pokazivač (16) ne ugasi, zaštitna strujna sklopka je u kvaru i mora se popraviti. Ni u kojem slučaju ne radite s električnim alatom!
- Kada se pokazivač (16) ugasi, ponovno pritisnite tipku **RESET**.
- Kada pokazivač (16) svijetli crveno, pozicionirajte alat (vidi „Pravilno pozicioniranje električnog alata“, Stranica 267).

► PAŽNJA! Nakon svakog isključivanja električnog alata iz električne mreže trebate ponovno provesti ovo ispitivanje prije uporabe električnog alata.

Napomena: Zaštitna strujna sklopka štiti od električnog udara od 10 mA.

Pravilno pozicioniranje električnog alata

Laserski križ pokazuje vam točno mjesto bušenja.

- Uključite lasersku jedinicu pritiskom na prekidač za uključivanje/isključivanje (7).
- Pozicionirajte električni alat na izradak i izravnajte ga laserskim križem na oznaci izratka.
- Pritisnite prekidač za uključivanje/isključivanje magneta (20) prema gore i provjerite prijanja li električni alat na površinu izratka.
- Eventualno osigurajte električni alat sigurnosnom trakom (42).

Montaža sigurnosne trake (vidjeti sliku C)

- Kod svih radova u kosom ili okomitom položaju ili iznad glave osigurajte električni alat isporučenom sigurnosnom trakom od pada.
- Prije uporabe provjerite besprijekornu funkciju sigurnosne trake. Nikada ne koristite oštećenu sigurnosnu traku, nego je odmah zamijenite.
- Pričvrstite sigurnosnu traku (42) na električni alat po mogućnosti bez zazora.
- Uvucite traku kroz prihvat (11) i stavite je oko izratka.
- Zategnite sigurnosnu traku pomoću račne (40).
- Za otpuštanje sigurnosne trake pritisnite zapinjaču (41) na račni i izvucite traku.

- Sigurnosnu traku postavite tako da se električni alat u slučaju klizanja odmakne od vas.

Namještanje dubine bušenja (vidjeti sliku D)

Pomoću skale za namještanje dubine bušenja (43) na glavini ručice (5) možete odrediti željenu dubinu bušenja. Dubinu bušenja možete namjestiti pomoću crtica na skali. Razmak između malih crtica je 1 mm, a između velikih crtica 10 mm.

Puštanje u rad

- ▶ **Pridržavajte se mrežnog napona!** Napon izvora struje mora se podudarati s podacima na tipskoj pločici električnog alata.

Uključivanje

- Pozicionirajte i osigurajte električni alat.
- Za **uključivanje** električnog alata pritisnite prekidač za uključivanje/isključivanje motora (9) u položaj "I".

Napomena: Električni alat možete uključiti samo ako ste prije uključili magnet.

Isključivanje

- Za **isključivanje** električnog alata pritisnite prekidač za uključivanje/isključivanje motora (9) u položaj "0".
- Pričekajte da se električni alat potpuno zaustavi.
- Prekidač za uključivanje/isključivanje magneta (20) pritisnite prema dolje kako biste isključili magnet.

Zaštita od ponovnog pokretanja

Zaštita od ponovnog pokretanja sprječava nekontrolirano pokretanje električnog alata nakon prekida električnog napajanja.

- Za **ponovno puštanje u rad** pritisnite prekidač za uključivanje/isključivanje motora (9) u položaj „I“.

Napomena: Kada je uspostavljeno električno napajanje, pritisnite tipku **RESET** na zaštitnoj strujnoj sklopki (15). Magnet se uključuje automatski kada pokazivač (16) na zaštitnoj strujnoj sklopki (15) svijetli crveno.

Zaštita od preopterećenja

Električni alat ima zaštitu od preopterećenja. Kod namjenske uporabe se električni alat ne može preopteretiti. Kod prevelikog opterećenja elektronika električnog alata će se isključiti. Magnet ostaje uključen.

- Kako biste električni alat ponovno pustili u rad, pritisnite prekidač za uključivanje/isključivanje motora (9) u položaj "I".

Izvršite sljedeće korake prije nego što nastavite raditi s električnim alatom:

- Uklonite eventualno postojeće blokade. Ako se radni alat zaglavi, ne smijete koristiti funkciju **rotacija ulijevo**.
- Ostavite električni alat da radi oko 1 minutu u praznom hodu, onda je ponovno spreman za rad.

Pokazivač preopterećenja

Pokazivač preopterećenja (6) signalizira preopterećenje kada je električni alat uključen.

Stalno svijetli **zeleno** Nema preopterećenja

Stalno svijetli **žuto** Visoko radno opterećenje

- Smanjite brzinu pomaka

Treperi **crveno** Vrlo visoko radno opterećenje

- Smanjite brzinu pomaka ili isključite motor, u suprotnom se aktivira zaštita od preopterećenja

Namještanje broja okretaja

- ▶ **Prije početka rada namjestite točan broj okretaja. Broj okretaja mora biti primjeren promjeru bušenja i materijalu koji treba bušiti.** U slučaju pogrešno namještenog broja okretaja radni alat bi se mogao oštetiti ili zaglaviti u izratku.

Mehaničko biranje brzina

- ▶ **Prekidač za biranje brzina (19) možete pritisnuti samo u stanju mirovanja električnog alata.**

Prekidačem za biranje brzina (19) možete odabrati 2 područja broja okretaja.

Brzina I:

Područje manjeg broja okretaja; za rad s velikim promjerom bušenja.

Brzina II:

Područje većeg broja okretaja; za rad s malim promjerom bušenja.

- Pritisnite tipku za deblokadu (18) i okrenite prekidač za biranje brzina (19) u željeni položaj.
- Ako ne možete okrenuti prekidač za biranje brzina, lagano okrenite radni alat i prebacite ga u željeni položaj.

Regulacija broja okretaja

Kotačićem za predbiranje broja okretaja (2) možete i tijekom rada prethodno odabrati potreban broj okretaja.

Potreban broj okretaja ovisi o radnom alatu koji koristite i materijalu koji obrađujete. To sprječava pregrijavanje radnog alata kod bušenja i osigurava visoku kvalitetu bušenja.

Predbiranje broja okretaja	Radni alat
Brzina I: 50–255 min ⁻¹	Kruna za bušenje (Ø 35–50 mm), narezno svrdlo
Brzina II: 100–510 min ⁻¹	Spiralno svrdlo, kruna za bušenje (Ø < 35 mm)

Upute za rad

Svojstva izratka

- ▶ **Sila držanja magneta električnog alata uglavnom ovisi o debljini izratka. Najveća sila držanja magneta postiže se na mekom čeliku debljine najmanje 20 mm.**

Napomena: Kod bušenja u čelik manje debljine treba staviti dodatnu čeličnu ploču (minimalne dimenzije 100 x 200 x 20 mm) ispod magnetne osnovne ploče. Osigurajte čeličnu ploču od pada.

Opće napomene

- ▶ **Kod radova iznad glave odnosno na okomitim površinama osigurajte električni alat sigurnosnom trakom.** U slučaju nestanka struje ili prevelikog opterećenja, sila držanja magneta neće ostati zadržana. Električni alat može pasti i prouzročiti nezgode.
- ▶ **Ako se radni alat zaglavi, više ne vršite pomak i isključite alat.** Ustanovite i otklonite uzrok zaglavljenja radnih alata. Ne koristite funkciju **rotacija ulijevo**.
- ▶ **Prije početka rada uvijek provjerite sve dijelove sustava rashladne tekućine.** Nikada ne koristite oštećene dijelove.
- ▶ **Rashladnu tekućinu držite dalje od dijelova alata i osoba koje se nalaze u području rada.**

Površina izratka mora biti glatka i čista. Izravajte grube nepravilnosti, npr. troske, i uklonite hrdu, prljavštinu i masnoću. Sila držanja magneta vrijedi samo za odgovarajuće površine.

Motor električnog alata može se pokrenuti samo kada je magnet uključen. Prije bušenja trebete provjeriti jačinu magneta (21).

Pokazivač jačine magneta	Jačina magneta
Stalno svijetli zeleno	Dovoljna jačina magneta
Treperi crveno	Nedovoljna jačina magneta, električni alat ne smije se koristiti. Uzroci: premala debljina materijala, neravna površina, slojevi laka, ogorine ili cinka, neprikladni materijal (npr. tvrdi čelik)

- Za hlađenje i podmazivanje koristite emulziju za bušenje ili ulje za rezanje kako bi se spriječio pregrijavanje ili zaglavlivanje svrdla.
 - Mjesto bušenja na metalnim izradcima označite točkalom.
 - Spiralno svrdlo: Kod promjera bušenja > 10 mm najprije bušite s malim promjerom bušenja. Na taj način možete smanjiti pritisak, a električni alat će se manje opteretiti.
 - Kod bušenja u metal koristite samo besprijekorne, naoštrene krune za bušenje (pribor proizvođača).
 - Okrenite ručicu (4) za pomicanje svrdla.
 - Odaberite odgovarajuću brzinu prema specifikacijama alata
- Napomena:** Kod rezanja navoja trebete koristiti najmanju brzinu.

Rad s krunom za bušenje

- Koristite samo besprijekorne krune za bušenje i provjerite ih prije svake uporabe. Ne koristite oštećene krune za bušenje.
- Odmah isključite električni alat ako se zaglavi kruna za bušenje.
- Zaštitite krunu za bušenje. Vrh krune za bušenje je tvrd, ali i lomljiv.

Sljedeće mjere pomažu smanjiti ili usporiti trošenje i lomljenje kruna za bušenje:

- Pobrinete se da kod bušenja u čelik ima dovoljno rashladne tekućine; koristite rashladnu tekućinu za rezanje metala.
- Provjerite je li izradak ravan i čist kako bi se osigurala potrebna jačina magneta.
- Prije bušenja provjerite jesu li svi dijelovi pravilno pričvršćeni.
- Na početku i na kraju bušenja treba smanjiti pritisak za 1/3.
- Ako nastaju velike količine metalnih strugotina kod bušenja u materijale kao što su lijevano željezo, bakreni lijev itd., može se koristiti komprimirani zrak umjesto rashladne tekućine kako bi se uklonile metalne strugotine.

Neutralan položaj preklopke smjera rotacije

Električni alat se zaustavlja ako za vrijeme bušenja pritisnete preklopku smjera rotacije (8).

Kada je preklopka smjera rotacije u srednjem položaju, možete okrenuti radni alat u smjeru kazaljke na satu tako da stalno pritišćete prekidač za uključivanje/isključivanje motora (9).

Na taj način može se polako završiti postupak rezanja navoja.

Bušenje

- Izravajte električni alat na izratku pomoću laserskog križa.
- Uključite magnet kako biste fiksirali električni alat na izratku.
- Osigurajte električni alat sigurnosnom trakom kod bušenja na okomitim ili kosim površinama ili iznad glave.
- Namjestite odgovarajući broj okretaja.
- Uključite električni alat.
- Za bušenje okrećite ručicu (4) jednoličnim pomakom sve dok ne postignete željenu dubinu bušenja.
- Ako je postignuta željena dubina bušenja, okrenite ručicu natrag tako da se pogonska jedinica ponovno vrati u početni položaj.
- Isključite električni alat, eventualno popustite sigurnosnu traku i isključite laser i magnet.

Transport

- Provjerite jesu li svi radni alati čvrsto spojeni s električnim alatom i da se kruna za bušenje više ne nalazi u radnom alatu.
- Do kraja namotajte mrežni kabel i svežite ga.
- Podignite i transportirajte električni alat uvijek držeći ručicu (3).
- Kako biste pomaknuli električni alat, nikada ne koristite ručicu ili priključni vod.

Održavanje i servisiranje

Održavanje i čišćenje

- ▶ **Prije svih radova na električnom alatu izvucite mrežni utikač iz utičnice.**

► Električni alat i otvore za hlađenje održavajte čistima kako bi se moglo dobro i sigurno raditi.

Ako je potrebna zamjena priključnog kabela, tada je treba provesti u **Bosch** servisu ili u ovlaštenom servisu za **Bosch** električne alate kako bi se izbjeglo ugrožavanje sigurnosti.

Zamjena ugljenih četkica

Pokazivač zamjene ugljenih četkica:

Otprilike 8 sati prije isključivanja električnog alata zbog istrošenih ugljenih četkica pokazivač zamjene ugljenih četkica **(14)** počinje svijetliti crveno. Električni alat možete dalje koristiti do isključivanja.

Posaljite električni alat u Bosch servis, za adrese vidjeti odlomak „Servisna služba i savjeti o uporabi“.

Nikada nemojte zamijeniti samo jednu ugljenu četkicu!

Napomena: Koristite samo ugljene četkice nabavljene preko tvrtke Bosch koje su namijenjene za vaš proizvod.

- Otpustite poklopac ugljenih četkica **(1)** prikladnim odvijačem.
- Zamijenite ugljene četkice koje se nalaze pod pritiskom opruge i ponovno navrnite pokrovnu kapu.

Namještanje raspora vodilice (vidjeti slike E1 – E3)

Ako električni alat jako vibrira kod bušenja ili je vidljiv raspor na vodilici, onda treba namjestiti širinu raspora vodilice. To sprječava odlamanje radnih alata i oštećenje električnog alata.

- Izvucite mrežni utikač iz utičnice, izvadite radne alate i sustav rashladne tekućine te stavite električni alat na čvrstu, ravnu i vodoravnu površinu.
- Okrećite jedinicu svrdla **(44)** ručicom **(4)** prema gore sve dok otvor ne bude iznad gornjeg vijka **(45)**.
- Otpustite gornji vijak **(45)** lijeve vodilice šesterokutnim ključem (4 mm) **(25)**.
- Okrenite jedinicu svrdla ručicom **(44)**(4) do kraja prema gore.
- Otpustite 3 donja vijka **(45)** lijeve vodilice šesterokutnim ključem (4 mm) **(25)**.
- Pritegnite 4 vijka **(46)** šesterokutnim ključem (3 mm) **(25)** i istovremeno okrenite jedinicu svrdla **(44)** ručicom **(4)** prema gore i dolje. Pritom namjestite željenu silu pomaka.
- Okrenite jedinicu svrdla do kraja prema gore i pritegnite 3 donja vijka **(45)** lijeve vodilice šesterokutnim ključem (4 mm) **(25)**.
- Okrenite jedinicu svrdla do kraja prema dolje i pritegnite gornji vijak **(45)** lijeve vodilice šesterokutnim ključem (4 mm) **(25)**.

Namještanje lasera (vidjeti sliku F)

Kako bi se postigli precizni provrti, nakon intenzivne uporabe morate provjeriti laserske zrake i po potrebi ih ponovno namjestiti.

- Za uključivanje lasera pritisnite prekidač za uključivanje/isključivanje lasera **(7)** u položaj "I".
- Odvrnite poklopac lasera **(47)**.
- Malo otpustite vijke pridržne stege **(49)**.

- Pomaknite laserski križ uredno ili ulijevo tako da okrenete vijak **(50)** u odgovarajućem smjeru.
- Pomaknite laserski križ u smjeru alata ili ga odmaknite od alata tako da okrenete vijak **(51)** u odgovarajućem smjeru.
- Ponovno pritegnite vijke pridržne stege **(49)**.
- Ponovno navrnite poklopac lasera **(47)**.

Servisna služba i savjeti o uporabi

Naša servisna služba će odgovoriti na vaša pitanja o popravku i održavanju vašeg proizvoda, kao i o rezervnim dijelovima. Crteže u rastavljenom obliku i informacije o rezervnim dijelovima možete naći i na našoj adresi:

www.bosch-pt.com

Tim Bosch savjetnika o uporabi rado će odgovoriti na vaša pitanja o našim proizvodima i njihovom priboru.

U slučaju upita ili naručivanja rezervnih dijelova, molimo vas obavezno navedite 10-znamenasti kataloški broj s tipske pločice proizvoda.

Hrvatski

Robert Bosch d.o.o PT/SHR-BSC
Kneza Branimira 22
10040 Zagreb
Tel.: +385 12 958 051
Fax: +385 12 958 050
E-Mail: RBKN-bsc@hr.bosch.com
www.bosch.hr

Ostale adrese servisa možete pronaći na:

www.bosch-pt.com/serviceaddresses

Zbrinjavanje

Električne alate, pribor i ambalažu treba dovesti na ekološki prihvatljivo recikliranje.



Električne alate ne bacajte u kućni otpad!

Samo za zemlje EU:

Sukladno europskoj Direktivi 2012/19/EU za električne i elektroničke stare uređaje električni alati, koji više nisu uporabivi, moraju se odvojeno sakupljati i dovesti na ekološki prihvatljivo recikliranje.

Eesti

Ohutusõuded

Üldised ohutusõuded elektriliste tööriistade kasutamisel



Lugege läbi kõik tööriistaga kaasas olevad ohutusõuded ja juhised

ning tutvuge kõigi jooniste ja spetsifikatsioonidega.

Ohutusnõuete ja juhiste eiramise tagajärjeks võib olla elektrilööki, tulekahju ja/või raske vigastused.

Hoidke kõik ohutusnõuded ja juhised edasiseks kasutamiseks hoolikalt alles.

Ohutusnõuetes sisalduv mõiste "elektriline tööriist" käib nii vooluvõrku ühendatud (juhtmega) elektriliste tööriistade kui ka akutoitega (juhtmeta) elektriliste tööriistade kohta.

Ohutusnõuded tööpiirkonnas

- ▶ **Hoidke tööpiirkond puhas ja hästi valgustatud.** Korrastamata või valgustamata töökoht võib põhjustada õnnetusi.
- ▶ **Ärge kasutage elektrilist tööriista plahvatusohtlikus keskkonnas, kus leidub tuleohtlikke vedelikke, gaase või tolmu.** Elektrilistest tööriistadest lööb sädemeid, mis võivad tolmu või auru süüdata.
- ▶ **Elektrilise tööriista kasutamise ajal hoidke lapsed ja teised inimesed töökohast eemal.** Kui teie tähelepanu juhitakse kõrvale, võib seade teie kontrolli alt väljuda.

Elektriohutus

- ▶ **Elektrilise tööriista pistik peab pistikupesaga sobima.** Pistiku kallal ei tohi teha mingeid muudatusi. Ärge kasutage kaitsemaandusega elektriliste tööriistade puhul adapterpistikuid. Muutmata pistikud ja sobivad pistikupesad vähendavad elektrilöögi ohtu.
- ▶ **Vältige kehalist kontakti maandatud pindadega, näiteks torude, radiaatorite, pliitide ja külmikutega.** Kui Teie keha on maandatud, on elektrilöögi oht suurem.
- ▶ **Kaitske elektrilist tööriista vihma ja niiskuse eest.** Kui elektrilisse tööriista on sattunud vett, on elektrilöögi oht suurem.
- ▶ **Ärge kasutage toitejuhet otstarbel, milleks see ei ole ette nähtud.** Ärge kasutage toitejuhet elektrilise tööriista kandmiseks, ülesriputamiseks või pistiku pistikupesast väljatõmbamiseks. Kaitske toitejuhet kuumuse, õli, teravate servade ja seadme liikuvate osade eest. Kahjustatud või keerduläinud toitejuhtmed suurendavad elektrilöögi ohtu.
- ▶ **Kui töötate elektrilise tööriistaga vabas õhus, kasutage ainult pikendusjuhtmeid, mis on ette nähtud kasutamiseks ka välistingimustes.** Välistingimustes kasutamiseks sobiva pikendusjuhtme kasutamine vähendab elektrilöögi ohtu.
- ▶ **Kui elektrilise tööriista kasutamine niiskes keskkonnas on vältimatu, kasutage rikkevoolukaitselüliti.** Rikkevoolukaitselüliti kasutamine vähendab elektrilöögi ohtu.

Inimeste turvalisus

- ▶ **Olge tähelepanelik, jälgige, mida teete, ning toimige elektrilise tööriistaga töötades kaalutletult.** Ärge kasutage elektrilist tööriista, kui olete väsinud või uimastite, alkoholi või ravimite mõju all. Hetkeline tähelepanematus seadme kasutamisel võib põhjustada tõsiseid vigastusi.

- ▶ **Kandke isikukaitsevahendeid. Kandke alati kaitseprille.** Elektrilise tööriista tüübile ja kasutusalaale vastavate isikukaitsevahendite, näiteks tolmu maski, libisemiskindlate turvajalatsite, kaitsekiivri või kuulmiskaitsevahendite kasutamine vähendab vigastuste ohtu.
- ▶ **Vältige elektrilise tööriista soovimatut käivitamist. Enne pistiku ühendamist pistikupesaga, aku ühendamist seadme külge, seadme ülestõstmist ja kandmist veenduge, et elektriline tööriist on välja lülitatud.** Kui hoiate elektrilise tööriista kandmisel sõrme lüliti või ühendate vooluvõrku sisselülitatud seadme, võivad tagajärjeks olla õnnetused.
- ▶ **Enne elektrilise tööriista sisselülitamist eemaldage tööriista küljest reguleerimis- ja mutrivõtmed.** Seadme pöörleva osa küljes olev reguleerimis- või mutrivõti võib põhjustada vigastusi.
- ▶ **Vältige ebataolist töösensidit. Võtke stabiilne töösensid ja hoidke kogu aeg tasakaalu.** Nii saate elektrilist tööriista ootamatutes olukordades paremini kontrollida.
- ▶ **Kandke sobivat rõivastust. Ärge kandke laiu riideid ega ehteid. Hoidke juuksed ja rõivad seadme liikuvatest osadest eemal.** Liiga avarad riided, ehted või pikad juuksed võivad sattuda seadme liikuvate osade vahele.
- ▶ **Kui on võimalik paigaldada tolmueemaldus- ja tolmu kogumisseadiseid, veenduge, et need on seadmega ühendatud ja et neid kasutatakse õigesti.** Tolmueemaldusseadise kasutamine vähendab tolmu põhjustatud ohte.
- ▶ **Ärge muutuge tööriista sagedasest kasutamisest hooletuks ja ärge eirake ohutusnõudeid.** Hooletus võib sekundi murdosa jooksul kaasa tuua raskeid vigastusi.

Elektriliste tööriistade hoolikas käsitsemine ja kasutamine

- ▶ **Ärge koormake seadet üle. Kasutage konkreetse töö tegemiseks ette nähtud elektrilist tööriista.** Sobiva elektrilise tööriistaga töötate ettenähtud jõudluspiirides efektiivsemalt ja ohutumalt.
- ▶ **Ärge kasutage elektrilist tööriista, mida ei saa lülitist sisse ja välja lülitada.** Elektriline tööriist, mida ei ole enam võimalik lülitist sisse ja välja lülitada, on ohtlik ning tuleb parandada.
- ▶ **Tõmmake pistik pistikupesast välja ja/või eemaldage seadme aku, kui see on eemaldatav, enne seadme reguleerimist, tarvikute vahetamist ja seadme ärapanekut.** See ettevaatusabinõu väldib elektrilise tööriista soovimatut käivitamist.
- ▶ **Kasutusvälisel ajal hoidke elektrilisi tööriistu lastele kättesaamatus kohas ja ärge laske seadet kasutada isikutel, kes seadet ei tunne või pole lugenud käesolevaid juhiseid.** Asjatundmatute isikute käes on elektrilised tööriistad ohtlikud.
- ▶ **Hoolidage elektrilisi tööriistu ja tarvikuid nõuetekohaselt. Kontrollige, kas seadme liikuvad**

osad töötavad veatult ega kiildu kiini ning veenduge, et seadme detailid ei ole murdunud või kahjustatud määral, mis mõjutab seadme töökindlust. Laske kahjustatud detailid enne seadme kasutamist parandada. Paljude õnnetuste põhjuseks on halvasti hooldatud elektrilised tööriistad.

- ▶ **Hoidke löiketarvikud teravad ja puhtad.** Hoolikalt hooldatud, teravate löikeservadega löiketarvikud kiilduvad harvemini kinni ja neid on lihtsam juhtida.
- ▶ **Kasutage elektrilist tööriista, lisavarustust, tarvikuid jne vastavalt käesolevatele juhistele, võttes arvesse töötingimusi ja teostatava töö iseloomu.** Elektriliste tööriistade nõuetevastane kasutamine võib põhjustada ohtlikke olukordi.
- ▶ **Hoidke käepidemed ja haardepinnad kuiva ja puhtana ning vabana õlist ja määrdeainetest.** Libedad käepidemed ja haardepinnad ei luba tööriista ohutult käsitseda ja ootamatutes olukordades kontrolli all hoida.

Teenindus

- ▶ **Laske elektrilist tööriista parandada ainult kvalifitseeritud spetsialistidel, kes kasutavad originaalvaruosi.** Nii tagate seadme püsivalt ohutu töö.

Ohutusjuhised magnetpuurmasinate jaoks

- ▶ **Tehes töid, mille puhul võib löiketarvik tabada varjatud elektrijuhtmeid või elektrilise tööriista enda toitejuhet, hoidke elektrilist tööriista ainult käepideme isoleeritud pinnast.** Löiketarvik, mis puutub kokku pingestatud elektrijuhtmega, võib seada pinge alla elektrilise tööriista metallosad ja anda tööriista kasutajale elektrilöögi.
- ▶ **Elektritööriista turvarihmaga toorikule kinnitamisel jälgige, et kasutatav turvarihm suudaks masinat kasutamise ajal paigal hoida.** Kui toorik on nõrk või poorne, võib see kahjustada ja elektritööriist sellelt lahti tulla.
- ▶ **Seinte ja lagede puurimisel jälgige, et teisel pool oleksid inimesed ja tööala kaitstud.** Otsak võib teiselt poolt välja tulla või südamik teisele poole kukkuda.
- ▶ **Jahutusvedeliku paaki ei tohi kasutada vertikaal- või kaldpindadesse ja pea kohal puurimisel. Kasutage vahtjahutust. Jälgige, et tööriista sisse ei satuks vett.** Kui vesi tungib elektritööriista sisse, suureneb elektrilöögi oht.
- ▶ **Elektritööriist tuleb kinnitada.** Korralikult kinnitamata elektritööriist võib liikuda või ümber minna ning põhjustada kehavigastusi.
- ▶ **Ärge kandke kindaid.** Kindad võivad jääda pöörlevate osade taha kinni, mille tagajärjel võivad tekkida kehavigastused.
- ▶ **Ärge viige oma käsi tööalasse, kui tööriist töötab.** Kokkupuude pöörlevate osade või kildudega võib tekitada kehavigastusi.
- ▶ **Enne otsaku sisestamist töödeldavasse detaili veenduge, et otsak pöörleb korralikult.** Vastasel korral

võib otsak töödeldavasse detaili kinni kiilduda, detail võib ootamatult liikuma hakata ja kehavigastusi tekitada.

- ▶ **Kui otsak kinni kiilib, siis lõpetage sellele surve rakendamine ning lülitage tööriist välja.** Vaadake tööriist üle ja võtke parandusmeetmed, et kõrvaldada kinnikiilumise põhjus. Kinnikiilumise tulemusel võib töödeldav detail ootamatult liikuma hakata ning tekitada kehavigastusi.
- ▶ **Vältige pikkade laastude tekkimist, selleks katkestage allasurve regulaarselt.** Teravad metall-laastud võivad takerduda ja põhjustada kehavigastusi.
- ▶ **Ärge kunagi eemaldage puurmeid puurimisalast, kui tööriist töötab.** Puurmete eemaldamiseks eemaldage otsak töödeldavast detailist, lülitage tööriist välja ja oodake, kuni otsak on seiskunud. Puurmete eemaldamiseks kasutage harja või konksu. Kokkupuude pöörlevate osade või kildudega võib tekitada kehavigastusi.
- ▶ **Otsaku nimikiirus peab olema vähemalt võrdne elektrilisele tööriistale märgitud maksimaalse kiirusega.** Otsakud, mis pöörlevad lubatust kiiremini, võivad puruneda ja tükkidena laiali paiskuda.
- ▶ **Varjatult paiknevate elektrijuhtmete, gaasi- või veetorude avastamiseks kasutage sobivaid lokaliseerimiseadmeid või pöörduge kohaliku elektri-, gaasi- või veevarustuseetevõtja poole.** Kokkupuutel elektrijuhtmetega tekib tulekahju- ja elektrilöögi oht. Gaasitorustiku vigastamisel tekib plahvatusoht. Veetorustiku vigastamine põhjustab materiaalse kahju ja võib tekitada elektrilöögi.
- ▶ **Ärge kasutage elektrilist tööriista kunagi ilma tarnekomplekti kuuluva rikkevoolukaitaselüliti (PRCD).**
- ▶ **Kontrollige rikkevoolukaitaselüliti (PRCD) toimimist iga kord enne töö alustamist.** Kahjustada saanud rikkevoolukaitaselüliti (PRCD) laske parandada või välja vahetada Boschi hooldakeskuses.
- ▶ **Pöörake tähelepanu, et tööpiirkonnas olevad isikud ega ka elektrivahend ise ei puutuks kokku väljuva veega.**
- ▶ **Kandke libisemiskindlaid jalanõusid.** Sellega väldite libedal pinnal libisemist põhjustatud vigastusi.
- ▶ **Ärge lahkuge seadme juurest enne, kui seade on täielikult seiskunud.** Järelepöörlevad tarvikud võivad põhjustada vigastusi.
- ▶ **Hoidke puurmasina ühenduskaabel tööpiirkonnast eemal.** Kahjustatud või keerduläänud toitejuhtmed suurendavad elektrilöögi ohtu.
- ▶ **Ärge koormake elektrilist tööriista üle ja ärge kasutage seda redelina või tellinguna.** Elektrilise tööriista ülekoormamine või sellel seisimine võib põhjustada elektrilise tööriista raskuskeskme ülespoole nihkumist ja selle ümberminekut.
- ▶ **Elektrilist tööriista tohib kasutada ainult kaitsejuhiga varustatud ja piisavalt dimensioneeritud vooluvõrkudes.**



Südamestimulaatori või muude meditsiiniliste implantaatidega isikud ei tohi seda elektrilist tööriista kasutada.



Metallist esemete ja kellade kaasaskandmine on keelatud.

- ▶ **Enne seadme seadistamist või lisavarustusosade vahetamist tõmmake pistik pistikupesast ja/või võtke aku elektrilisest tööriistast välja.** Elektrilise tööriista soovimatut käivitumine on sagedane õnnetuste põhjus.
- ▶ **Kasutades elektrilist tööriista peast kõrgemal töötage alati kahekesi.**
- ▶ **Kinnitage elektriline tööriist vertikaalsete või kaldsete pindade puurimisel ja töötamisel peast kõrgemal alati turvarihmaga.** Voolukatkestuse korral või liiga suure koormuse puhul ei jää magnetjõud püsima. Elektriline tööriist võib alla kukkuda ja õnnetusi põhjustada.
- ▶ **Allakukkumisoht elektrilise tööriista äkiliste pendelliikumiste tõttu.** Tellingul töötamisel võib elektriline tööriist käivitumisel või voolukatkestuse korral sooritada äkilisi pendelliikumisi. Fikseerige elektriline tööriist kaasasoleva turvarihmaga. Kaitske ennast allakukkumise eest, kasutades turvarakmeid.
- ▶ **Pind peab olema sile ja puhas. Siluge jämedad ebatasasused, nt keevituspritsmed ja eemaldage lahtine rooste, mustus ning määre.** Magnetjõud avaldub üksnes vastavatel pindadel.
- ▶ **Kinnitage elektriline tööriist kindlale, tasasele ja horisontaalsele pinnale.** Juhul kui elektriline tööriist võib kõikuda või paigast nihkuda, ei ole vahetatavat tööriista võimalik ühtlaselt ja kindlalt juhtida.
- ▶ **Hoidke tööpind, sealhulgas töödeldav detail, puhas.** Teravaservalised puurlaastud ja esemed võivad tekitada vigastusi. Materjalisegud on eriti ohtlikud. Kergmetallide tolm võib süttida või plahvatada.
- ▶ **Ärge puudutage vahetatavat tööriista pärast tööd enne, kui see on jahtunud.** Vahetatav tööriist läheb töötamisel väga kuumaks.
- ▶ **Ärge puudutage puursüdamikku, mille juhttihvt pärast töö lõpetamist automaatselt välja viskab.** Puursüdamik võib olla väga kuum.
- ▶ **Kontrollige regulaarselt toitejuhet ja vigastatud toitejuhe laske välja vahetada Boschi elektriliste tööriistade volitatud remonditöökojas.** Kahjustada saanud pikendusjuhtmed vahetage välja. Nii tagate püsivalt seadme ohutu töö.
- ▶ **Kasutusvälisel ajal hoidke elektrilist tööriista ohutus kohas.** Hoiukoht peab olema kuiv ja lukustatav. Sellega tagate, et elektriline tööriist ei saa kasutusvälisel ajal kahjustada ega ole kättesaadav kõrvalistele isikutele.
- ▶ **Ärge kasutage elektrilist tööriista, mille toitejuhe on kahjustada saanud.** Ärge puudutage kahjustada saanud toitejuhet; kui toitejuhe saab töötamise ajal

kahjustada, tõmmake pistik kohe pistikupesast välja.

Kahjustada saanud toitejuhe suurendab elektrilöögi ohtu.

- ▶ **Ühendage elektriline tööriist nõuetekohaselt maandatud vooluvõrguga.** Pistikupesaja pikenduskaabel peavad olema varustatud töökorras kaitsejuhiga.
- ▶ **Magneti kinnitumine on olnud töödeldava detaili paksusest.** Kinnitumine on parim vähese süsinikusaldusega vähemalt 20 mm paksusel terasel. Väiksema paksusega terase puurimisel tuleb magnetilise põhiplaadi alla asetada täiendav terasplaat (minimaalsed mõõtmed 100 x 200 x 20 mm). Tõkestage terasplaadi allakukkumisvõimalus.
- ▶ **Metallilaastud ja muu mustus mõjutavad oluliselt magnetilist kinnitust.** Kontrollige alati, et magnetiline põhiplaat on puhas.
- ▶ **Vältige magneti lahtipääsemist.** Kontrollige enne puurimise alustamist, et magnetiline põhiplaat kinnitub korralikult töödeldavale detailile.
- ▶ **Ärge lülitage magnetjõudu välja ja ärge kasutage tagasisuunas puurimise funktsiooni enne, kui masin on seiskunud.**
- ▶ **Muud sama pistikupesaga ühendatud elektrilised seadmed tekitavad pinget ebahühtlust, mis võib põhjustada magneti lahtipäästmist.** Kasutage elektrilist tööriista ainult eraldi pistikupesas.
- ▶ **Vältige õõnespuurkroonide kasutamist ilma jahutusvedelikuta.** Kontrollige alati enne tööd jahutusvedeliku taset.
- ▶ **Kaitske mootorit.** Ärge laske mitte kunagi jahutusvedelikul, veel või muul mustusel mootoris eesle.
- ▶ **Metallilaastud on sageli väga teravad ja kuumad.** Ärge puudutage neid mitte kunagi palja käega. Puhastamiseks kasutage magnetilist laastukogujat ja laastukonksu või muud sobivat tööriista.
- ▶ **Ärge proovige mitte kunagi kasutada seadet vale või liiga madala pingega.** Õige pinge ja sageduse kasutamist kontrollige seadme tüübisildilt.
- ▶ **Elektriline tööriist tarnitakse koos laseri hoiatussildiga (vt tabelit "Sümbolid ja nende tähendus").**
- ▶ **Ärge katke kunagi kinni elektrilisel tööriistal olevaid hoiatussilte.**



Ärge juhtige laserkiirt inimeste ega loomade suunas ja ärge viige ka ise pilku otsese või peegelduva laserkiire suunas. Vastasel korral võite inimesi pimestada, põhjustada õnnetusi või kahjustada silmi.

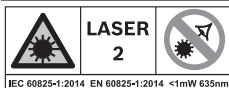
- ▶ **Kui laserkiir tabab silma, tuleb silmad teadlikult sulgeda ja pea laserkiire tasandilt viivitamatult välja viia.**
- ▶ **Ärge tehke laserseadmes mingeid muudatusi.**

- ▶ **Ärge laske lastel kasutada elektrilist tööriista ilma järelevalveta.** Lapsed võivad teisi inimesi või ennast kogemata pimestada.
- ▶ **Kui laseri hoiatussildi tekst ei ole teie riigis kõneldavas keeles, kleepige see enne tööriista esmakordset kasutuselevõttu üle kaasasoleva, teie riigikeeles oleva kleebisega.**

Sümbolid

Järgnevad sümbolid võivad olla teie elektrilise tööriista kasutamisel olulised. Pidage sümbolid ja nende tähendus meeles. Sümbolite õige tõlgendus aitab teil elektrilist tööriista käsitseda paremini ja ohutumat.

Sümbolid ja nende tähendus



HOIATUS! Ärge sihtige laserkiirt inimeste või loomade suunas ja ärge vaadake otse laserkiirde või selle peegeldusse!



Kandke kaitseprille.



Kandke kuulmiskaitsevahendeid. Müra võib kahjustada kuulmist.



HOIATUS! Enne kasutamist veenduge, et turvarihm töötab laitmatult. Ärge kunagi kasutage kahjustatud turvarihma! Vahetage see kohe välja.



HOIATUS! Seadet ei tohi kasutada vihmase ilmaga.



HOIATUS! Kui ülekoormuse näidu ribad põlevad selle sümboli lähedal, on töökoormus liiga suur. Vähendage töökoormust või lülitage mootor välja, vastasel juhul aktiveeritakse ülekoormuskaitse ja mootor lülitatakse automaatselt välja.

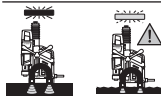


Kui ülekoormuse näidu ribad põlevad selle sümboli lähedal, on töökoormus optimaalses vahemikus – ülekoormust pole.

Sümbolid ja nende tähendus



HOIATUS! Ärge hoidke kätt tööriista ja tarvikute all, kui te neid vahetate.



HOIATUS! Enne puurimist veenduge, et magneti tugevus oleks piisav. Tooriku pind peab olema tasane, puhas ja piisavalt paks.



HOIATUS! Elektritööriist peab vertikaalsel pindadel, pea kohal ja kallakutel puurimise korral olema turvarihmaga kinnitatud.

Toote kirjeldus ja kasutusjuhend



Lugege läbi kõik ohutusnõuded ja juhised. Ohutusnõuete ja juhiste eiramine võib kaasa tuua elektrilöögi, tulekahju ja/või raskeid vigastusi.

Pange tähele kasutusjuhendi esiosas olevaid jooniseid.

Nõuetekohane kasutamine

Elektritööriist on mõeldud magnetiseeritavate materjalide puurimiseks (nt teras).

Elektritööriista saab kasutada nii horisontaalselt ja vertikaalselt kui ka pea kohal. Veenduge, et tooriku kinnituspind oleks tasane, vastaks vähemalt elektritööriista aluspinnale ja koosneks vähemalt 20 mm tugevast magnetiseerivast ja puhtast materjalist.

Kujutatud komponendid

Seadme osade numeratsiooni aluseks on jooniste leheküljel toodud numbrid.

- (1) Süsiharjakate
- (2) Pöörlemiskiiruse eelvaliku seaderatas
- (3) Käepide (isoleeritud haardepind)
- (4) Vänt (3)
- (5) Väntvõll
- (6) Ülekoormuse näit
- (7) Laseri sisse-/väljalüliti
- (8) Pöörlemissuuna ümberlüüti
- (9) Mootori lüliti (sisse/välja)
- (10) Magnetalus
- (11) Turvarihma hoidik
- (12) Tööriistahoidik
- (13) MK2-kiilu ava
- (14) Süsiharjade vahetuse näit
- (15) Rikkevoolukaitselüüti
- (16) Näit rikkevoolukaitselülitil

- (17) Jahutusvedeliku paagi siin
 (18) Käiguvaliku lüliti vabastusnupp
 (19) Käiguvaliku lüliti
 (20) Magneti lüliti (sisse/välja)
 (21) Magneti tugevuse näit
 (22) Puurkrooni adapter
 (23) Keermepuuri adapter^{a)}
 (24) Keermepuur^{a)}
 (25) Sisekuuskantvõti (3/4/6)
 (26) Juhik
 (27) Puurkroon^{a)}
 (28) Spiraalpuur MK2^{a)}
 (29) Spiraalpuur MK1^{a)}
 (30) Kahandushülss (MK2/MK1)
 (31) Silindrilise võlliga spiraalpuur^{a)}
 (32) Hammasvööpadrun (kuni Ø 16 mm)^{a)}
 (33) Koonustorn^{a)}
 (34) MK2-kiil
 (35) Jahutusvedeliku paak
 (36) Jahutusvedeliku paagi hoidik
 (37) Jahutusvedeliku voolik
 (38) Jahutussüsteemi ühendusotsik
 (39) Jahutussüsteemi ventiil
 (40) Põrkmehanism
 (41) Põrkelink põrkmehanismil
 (42) Turvarihm
 (43) Puurimissügavuse skaala
 (44) Puurimisseade
 (45) Juhtsiini kruvid
 (46) Vahe reguleerimise kruvid
 (47) Laserikate
 (48) Laserikiirguse väljund
 (49) Hoideklamber
 (50) Laseri paremale/vasakule reguleerimise kruvi
 (51) Laseri edasi/tagasi reguleerimise kruvi
- a) **Tarnekomplekt ei sisalda kõiki kasutusjuhendis olevatel joonistel kujutatud või kasutusjuhendis nimetatud lisatarvikuid. Lisatarvikute täieliku loetelu leiate meie lisatarvikute kataloogist.**

Tehnilised andmed

Magnetpuurimismasin	GBM 50-2	
Tootenumber	3 601 AB4 0..	
Nimivõimsus	W	1200
Tühikäigu-pöörlemiskiirus		
- 1. käik	min ⁻¹	50 - 250
- 2. käik	min ⁻¹	100 - 510
Laseri tüüp	nm	635

Magnetpuurimismasin	GBM 50-2	
	mW	< 1
Laseri klass		2
C ₆		1
Laserjoone hajumine	mrad (täising)	0,5
max puuritava ava läbimõõt		
- Puurkroon	mm	50
- Pöördpuur	mm	23
- Keermepuur		M16
Tööriistahoidik		MK 2 - DIN 228
Magnetkandejõud	kN	14
Max puuri käik	mm	165
Magnetluse mõõtmed (laius x sügavus x kõrgus)	mm	200 x 98 x 38,5
Kaal	kg	14,7
EPTA-Procedure 01:2014 järgi		
Kaitseklass		⊕/I

Andmed kehtivad nimipingel [U] 230 V. Teistsuguste pingete ja kasutusriigis spetsiifiliste mudelite puhul võivad toodud andmed olla erinevad.

Müra väärtused

Mürapäastu väärtused, määratud vastavalt

EN 62841-1 Annex I.

Elektritööriista A-filtriga korrigeeritud müratase on tavaliselt: helirõhutase **90 dB(A)**; helivõimsustase **110 dB(A)**.

Möötemääramatus K = **3 dB**.

Kasutage kuulmiskaitsevahendeid!

Nendes juhistes toodud mürapäastu väärtus on mõõdetud standardse mõõtemeetodiga ja seda saab kasutada elektriliste tööriistade omavaheliseks võrdlemiseks. See sobib ka vibratsioonitaseme esialgseks hindamiseks.

Toodud vibratsioonitase on tüüpiline elektrilise tööriista kasutamisel ettenähtud töödeks. Kui aga elektrilist tööriista kasutatakse muudeks töödeks, rakendatakse teisi tarvikuid või kui tööriista hooldus pole piisav, võib vibratsioonitase muutuda. Selle tagajärjel võib vibratsioonitase töötamise koguperioodil tunduvalt suurened.

Vibratsiooni täpseks hindamiseks tuleb arvesse võtta ka aega, mil seade oli välja lülitatud või küll sisse lülitatud, kuid tegelikult tööle rakendamata. Selle tagajärjel võib vibratsioonitase töötamise koguperioodil tunduvalt väheneda.

Paigaldus

- ▶ **Enne mistahes tööde teostamist elektrilise tööriista kallal tõmmake pistik pistikupesast välja.**

Vända paigaldamine

- Keerake kolm vända **(4)** vântvõlli **(5)** sisse kinni.

Tööriista vahetamine (vt jn A)

- Keerake ajam vändaga **(4)** täiesti üles.
- Veenduge, et tarvikud on rasvast puhtad.

Puurkrooni paigaldamine

- Asetage juhik **(26)** puurkrooni **(27)** (TCT- ja HSS-puurkroonid vajavad erinevate läbimõõtudega juhikuid).
- Asetage puurkroon koos juhikuga puurkrooni adaptrisse **(22)** ja kinnitage kruvid sisekuuskantvõtmega (6 mm) **(25)**.

Kasutage eelistatavalt Weldon-võlliga puurkrooni.

- Asetage puurkrooni adapter tööriistahoidikusse **(12)**.
- Ühendage jahutusvedeliku voolik **(37)** puurkrooni adaptri ühendusotsikuga.

Pöörduuri paigaldamine

Morsekoonusega tööriistad **MK2:**

- Asetage tööriist otse tööriistahoidikusse **(12)**.

Morsekoonusega tööriistad **MK1:**

- Asetage tööriist kahandushülssi (MK2/MK1) **(30)**.
- Asetage paigaldatud tööriistaga kahandushülss tööriistahoidikusse **(12)**.

Silindrilise võlliga tööriistad

- Kruvige hammasvööpadrun **(32)** koonustornile **(33)** ja paigaldage tööriist.
- Lükake koonustorn kinnikeeratud hammasvööpadruniga tööriistahoidikusse **(12)**.

► Veenduge, et tööriist on kindlalt fikseeritud.

- **Ärge rakendage morsekoonuse ja koonusetorni paigaldamisel jõudu.** See võib vigastada padrunit ja paigaldatud tarvikut.

Keermepuuri paigaldamine

Kasutage keermepuurimiseks sobivat keermepuuri adaptrit **(23)**.

- Asetage keermepuur **(24)** adaptrisse **(23)**.
- Asetage adapter **(23)** paigaldatud keermepuuriga **(24)** puurkrooni adaptrisse **(22)** ja kinnitage see sisekuuskantvõtmega (6 mm) **(25)**.
- Asetage puurkrooni adapter **(22)** tööriistahoidikusse **(12)**.

Tööriista eemaldamine

- Sisestage MK2-kiil **(34)** avasse **(13)**, et kaldserv jääb allapoole.
Kui kiilu **(34)** ei saa läbi ajamispidli sisestada, keerake veidi elektritööriista.
- Suruge kiil **(34)** haamriga seadmesse ja vabastage elektritööriist tööriistahoidikust.

Jahutussüsteemi paigaldamine (vt jn B)

- **Jahutussüsteemi tohib ainult kasutada puurkrooniga puurimisel.**

Jahutusvedeliku paaki tuleb enne kasutamist täita jahutusvedelikuga. Enne ventiili avamist peate tõmbama jahutusvedeliku paagi väikese tagumise kaane üles.

Enne elektritööriista sisselülitamist avage ventiil täielikult.

Jahutusvedeliku paagi mahtu saab paagi tõmbamise või vajutamisega muuta alates 500 ml kuni 750 ml.

Jahutussüsteemi ei tohi puurimisel kasutada vertikaalsetel ega kaldus pindadel või pea kohal.

- Asetage jahutusvedeliku paak **(35)** hoidikusse **(36)**.
- Liigutage jahutusvedeliku paagiga hoidik ülevaalt siini **(17)**.
- Ühendage jahutusvedeliku ventiili ühendusotsik **(38)** jahutusvedeliku voolikuga **(37)**.

Jahutusvedeliku paaki tuleb enne kasutamist täita jahutusvedelikuga.

- Veenduge, et sulgekapp **(39)** on suletud.
- Kruvige jahutusvedeliku paagi kaas lahti ja valage paaki jahutusvedelikku.
- Kruvige jahutusvedeliku paagi kaas tagasi kinni.

Kasutamine



Elektritööriista kasutamisel kandke kuulmiskaitset ja kaitseprille.



Ettevalmistus tööks

Pöörlemissuuna reguleerimine

- **Käsitsege pöörlemissuuna ümberlülitit (8) ainult seisva elektritööriista korral.**

- **Päripäeva:** vajutage pöörlemissuuna ümberlülitit üles asendisse „R“.
- **Vastupäeva:** vajutage pöörlemissuuna ümberlülitit alla asendisse „L“.
- **Suunis: vastupäeva** liikumist ei tohi puurimisel kasutada.

Rikkevoolukaitaselüliti

Kontrollige alati enne elektritööriista kasutamist, kas rikkevoolukaitaselüliti töötab!

- Veenduge, et magneti lüliti sisse/välja on **(20)** asendis „0“.
- Sisestage pistik ja vajutage rikkevoolukaitaselüliti **(15)** nuppu **RESET**, kuni näit põleb **(16)** punaselt.
- Vajutage nuppu **TEST** rikkevoolukaitaselüliti **(15)**, kuni näit **(16)** kustub. Kui näit **(16)** ei kustu, on rikkevoolukaitaselüliti defektne ja seda tuleb parandada. Ärge mitte mingil juhul tehke elektritööriistaga tööd!
- Pärast näidu **(16)** kustumist vajutage uuesti nupule **RESET**.

- Kui näit **(16)** põleb punaselt, positsioneerige elektritööriista (vaadake „Positsioneerige elektritööriist korrektselt“, Lehekülg 277).

► **TÄHELEPANU! Pärast elektritööriista lahtiuhendamist vooluallikast tuleb see kontroll uuesti teha, enne kui elektritööriista kasutate.**

Suunis: rikkevoolukaitselüliti kaitseb kuni 10 mA elektrilöögi eest.

Positsioneerige elektritööriist korrektselt

Laserrist näitab täpset puuritavat kohta.

- Käivitage laserseade lülitiga sisse/välja **(7)**.
- Positsioneerige elektritööriist toorikule ja suunake see laserristiga tooriku markeeringule.
- Vajutage magneti lüliti (sisse/välja) **(20)** üles ja kontrollige, kas elektritööriist haakub tooriku pinnaga.
- Vajaduse korral kinnitage elektritööriist turvarihmaga **(42)**.

Turvarihma paigaldamine (vt jn C)

► **Kinnitage elektritööriist kukkumise eest kõikide kaldus või vertikaalsete või üle pea tööde korral kaasasoleva turvarihmaga.**

► **Enne kasutamist kontrollige, et turvarihm töötab laitmatult. Ärge kunagi kasutage kahjustatud turvarihma, vaid vahetage see kohe välja!**

- Kinnitage turvarihm **(42)** võimalikult mänguruumivabalt elektritööriistale.
- Nihutage rihtm läbi hoidiku **(11)** ja asetage see ümber tooriku.
- Pingutage turvarihm pörkmehhanismiga **(40)**.
- Turvarihma vabastamiseks vajutage pörklinki **(41)** pörkmehhanismil ja tõmmake rihtm välja.
- Kinnitage turvarihm nii, et elektritööriist liigub libisemisel teist eemale.

Puurimissügavuse seadmine (vt jn D)

Väntvõlli **(5)** puurimissügavuse skaalaga **(43)** saab määrata puurimissügavuse.

Puurimissügavust saab reguleerida skaalal asuvate kriipsude abil. Väikeste kriipsude vahel on 1 mm, suurte kriipsude vahel on 10 mm.

Kasutuselevõtt

- **Pöörake tähelepanu võrgupingele!** Vooluallika pinget peab vastama elektrilise tööriista tüübisildil märgitud pingele.

Sisselülitamine

- Positsioneerige ja kindlustage elektritööriist.
- Elektrilise tööriista **sisselülitamiseks** lükake mootori lüliti (sisse/välja) **(9)** asendisse „I“.

Suunis: elektritööriista saab käivitada ainult, kui magnet on eelnevalt sisse lülitatud.

Väljalülitamine

- Elektritööriista **väljalülitamiseks** lülitage mootori lüliti (sisse/välja) **(9)** asendisse „0“.

- Oodake, kuni elektritööriist on täielikult seiskunud.
- Magnetil väljalülitamiseks vajutage magneti lüliti (sisse/välja) **(20)** alla.

Taaskäivitumiskaitse

Taaskäivitumiskaitse hoiab ära elektritööriista kontrollimatu käivitumise pärast voolukatkestust.

- **Uuesti kasutamiseks** vajutage mootori lüliti (sisse/välja) **(9)** asendisse „I“.

Suunis: kui toide on taastatud, vajutage rikkevoolukaitselüliti **(15)** nuppu **RESET**. Magnet lülitub automaatselt sisse, kui näit **(16)** rikkevoolukaitselüliti **(15)** põleb punaselt.

Ülekoormuskaitse

Elektritööriistal on ülekoormuskaitse. Nõuetekohasel kasutamisel ei saa elektritööriista üle koormata. Liiga suurel koormusel lülitub elektritööriista elektroonika välja. Magnet püsib aktiivne.

- Seejärel elektritööriista uuesti kasutamiseks vajutage mootori lüliti (sisse/välja) **(9)** asendisse „I“.

Enne elektritööriistaga töö jätkamist teostage järgmised sammud:

- Likvideerige võimalikud ummistused. Kui tööriist on kinni kiilunud, ei tohi kasutada **vastupäeva** funktsiooni.
- Laske elektritööriistal ca 1 minut joosta, siis on see uuesti töövalmis.

Ülekoormuse näit

Ülekoormuse näit **(6)** tähistab sisselülitatud elektritööriista korral ülekoormust.

Pidev tuli roheline	Pole ülekoormust
Pidev tuli kollane	Suur töökoormus <ul style="list-style-type: none"> – Vähendage etteandekiirust
Vilkuv tuli punane	Väga suur töökoormus <ul style="list-style-type: none"> – Vähendage etteandekiirust või lülitage mootor välja, vastasel juhul aktiveerub ülekoormuskaitse

Pöörlemiskiiruse seadmine

- **Seadke enne töö alustamist õige pöörlemiskiirus. Pöörlemiskiirus peab vastama puuritava ava läbimõõdule ja puuritavale materjalile.** Valesti seatud pöörlemiskiiruse korral võib tarvik toorikusse kinni jääda.

Mehaaniline käiguvalik

- **Käsitsege käiguvaliku lüliti (19) ainult seisva elektritööriista korral.**

Käiguvaliku lülitiga **(19)** saab eelvalida 2 pöörlemiskiiruse piirkonda.

I käik:

väike pöörlemiskiiruse piirkond suurte puuritava ava läbimõõtudega töödeks.

II käik:

suur pöörlemiskiiruse piirkond väikeste puuritava ava läbimõõtudega töödeks.

- Vajutage vabastusnuppu **(18)** ja keerake käiguvaliku lüliti **(19)** soovitud asendisse.
- Kui käiguvaliku lüliti ei saa keerata, pöörake veidi tarvikut ja viige seejärel soovitud asendisse.

Pöörlemiskiiruse reguleerimine

Pöörlemiskiiruse eelvaliku seaderattaga **(2)** saate valida vajaliku pöörlemiskiiruse ka töö ajal.

Nõutav pöörlemiskiirus sõltub kasutatavast tarvikust ja toorikust. See takistab puurimisel tarviku ülekuumenemist ja tagab kõrge puurimiskvaliteedi.

Pöörlemiskiiruse eelvalik	Vahetatav tööriist
I käik: 50–255 min ⁻¹	Puurkroon (Ø 35–50 mm), keermepuur
II käik: 100–510 min ⁻¹	Pöördpuur, puurkroon (Ø < 35 mm)

Tööjuhised

Tooriku tekstuur

- ▶ **Elektritööriista magnetkandejõud sõltub oluliselt tooriku paksusest. Tugevaim magnetkandejõud saavutatakse pehme terasega, mille paksus on vähemalt 20 mm.**

Suunis: väiksema paksusega terase puurimisel tuleb magnetlase alla panna veel üks terasplaat (min mõõtmetega 100 x 200 x 20 mm). Kindlustage terasplaat kukkumise vastu.

Üldised suunised

- ▶ **Kinnitage elektritööriist pea kohal või mittehorisontaalsel pinnal töötamise korral turvarihmaga.** Voolukatkestuse või liiga suure koormuse korral ei jää magnetkandejõud püsima. Elektritööriist võib alla kukkuda ja õnnetusi põhjustada.
- ▶ **Kui tarvik jääb kinni, lõpetage etteandmine ja lülitage tööriist välja.** Leidke tarviku kinnijäämise põhjus ja kõrvaldage see. Ärge kasutage funktsiooni **Vastupäeva**.
- ▶ **Enne tööde alustamist kontrollige alati kõiki jahutusüsteemi osi.** Ärge kunagi kasutage kahjustatud osi.
- ▶ **Hoidke jahutusvedelik tööpiirkonnas olevatest tööriista osadest ja isikutest eemal.**

Tooriku pind peab olema sile ja puhas. Siluge karedad ebatasasused, nt keevituspritsmed, ning eemaldage lahtine rooste, mustus ja rasv. Magneti kandejõud rakendub ainult vastavatel pindadel.

Elektritööriista mootorit saab käivitada ainult siis, kui magnet on sisse lülitatud. Enne puurimist tuleb kontrollida magneti tugevuse olekut **(21)**.

Magneti tugevuse näit	Magneti tugevus
Pidev tuli roheline	Piisav magneti tugevus

Magneti tugevuse näit	Magneti tugevus
Vilkuv tuli punane	Mittepiisav magneti tugevus, elektritööriista ei tohi kasutada. Põhjused: liiga väike materjali paksus, ebatasane pind, laki-, valtsimistagi- või tsingikiht, sobimatu materjal (nt kõva teras)

- Kasutage jahutamiseks ja määrimiseks puurimiseemulsiooni või lõikeõli, et vältida puuri ülekuumenemist või kinnikiilumist.
- Märkige metallist toorikutele enne puurimist avade kohad.
- Spiraalpuur: kui puuritava ava läbimõõt > 10 mm, puurige eelnevalt väikese läbimõõduga ava. See võimaldab rakendatavat survet vähendada ja elektritööriistale väiksemat koormust avaldada.
- Kasutage metalli puurimisel ainult veatuid, teritatud puurkroone (kaubamärgi tarvikud).
- Puuri etteandmiseks pöörake vänta **(4)**.
- Valige tööriista spetsifikatsiooni järgi sobiv kiirus **Suunis:** keermestamisel tuleb kasutada väikseimat kiirust.

Puurkrooniga tööd

- Kasutage ainult veatuid puurkroone ja kontrollige neid enne iga kasutamist. Ärge kasutage kahjustatud puurkroone.
- Lülitage elektritööriist kohe välja, kui puurkroon kinni jääb.
- Kaitske puurkrooni. Puurkrooni ots on tugev, kuid ka habras.

Järgmised meetmed aitavad puurkroonide kulumist ja purunemist vähendada või aeglustada.

- Veenduge, et terase puurimisel oleks piisavalt jahutusvedelikku; kasutage metalli lõikamisel jahutusvedelikku.
- Veenduge, et toorik on tasane ja puhas, et tagada vajalik magneti tugevus.
- Enne puurimist veenduge, et kõik osad on nõuetekohaselt kinnitatud.
- Puurimistoimingu alguses ja lõpus tuleb rakendatavat survet 1/3 võrra vähendada.
- Kui materjalide nagu malm, valatud vask jms puurimisel tekib hulgaliselt metall-laaste, saab nende eemaldamiseks kasutada jahutusvedeliku asemel suruõhku.

Pöörlemissuuna ümberlüüti neutraalasead

Elektritööriist seiskub, kui puurimise ajal vajutatakse pöörlemissuuna ümberlülitit **(8)**.

Kui pöörlemissuuna ümberlüüti asub keskmises asendis, saab tarvikut päripäeva keerata, vajutades pidevalt mootori lüliti (sisse/välja) **(9)**.

See võimaldab keermestamise sujuvalt lõpetada.

Puurimine

- Joondage elektritööriist laserristiga toorikule.

- Lülitage magnet sisse, et elektritööriist fikseeruks toorikule.
- Kinnitage elektritööriist horisontaalsete või kaldpindade või pea kohal puurimise korral turvarihmaga.
- Seadke sobiv pöörlemiskiirus.
- Lülitage elektritööriist sisse.
- Puurimiseks keerake vânta (4) ühtlase etteandejõuga, kuni saate soovitud puurimissügavuse.
- Kui on saavutatud soovitud puurimissügavus, viige vânt tagasi, kuni ajam on taas lähteasendis.
- Lülitage elektritööriist välja, vajaduse korral vabastage turvarihm ja lülitage laser ja magnet välja.

Transport

- Veenduge, et kõik tarvikud on elektritööriistaga kindlalt ühendatud ja et tarvikutes ei ole puursüdamikke.
- Kerige võrgukaabel täielikult peale ja siduge see kokku.
- Tõstke ja transportige elektritööriista alati käepidemest (3) hoides.
- Ärge liigutage elektritööriista kunagi vändast ega ühendusjuhtmet.

Hooldus ja teenindus

Hooldus ja puhastus

- **Enne mistahes tööde teostamist elektrilise tööriista kallal tõmmake pistik pistikupesast välja.**
- **Seadme laitmatu ja ohutu töö tagamiseks hoidke seade ja selle ventilatsioonivad puhtad.**

Kui on vaja vahetada ühendusjuhet, laske seda ohutuskalutlustel teha **Bosch**-il või **Bosch**-i elektritööriistade volitatud klienditeenindusel.

Süsiharjade vahetus

Süsiharjade vahetuse näit.

Umbes 8 tundi enne, kui elektritööriist kulunud süsiharjade tõttu välja lülitub, hakkab süsiharjade vahetuse näit (14) punaselt põlema. Elektritööriista saab kuni väljalülitumiseni edasi kasutada.

Saatke elektritööriist Boschi klienditeenindusse, aadressse vt lõigust „Klienditeenindus ja kasutusnõuanded“.

Ärge kunagi vahetage välja ainult ühte süsiharja!

Suunis: kasutage ainult Boschilt tellitud süsiharju, mis on ette nähtud teie toote jaoks.

- Vabastage sobiva kruvikeerajaga süsiharjakate (1).
- Vahetage vedrusurve all olevad süsiharjad välja ja kruvige kaitsekate tagasi.

Juhtsiini vahe reguleerimine (vt jn E1 – E3)

Kui elektritööriist puurimiselt tugevalt vibreerib või on juhtsiinil näha vahet, tuleb reguleerida juhtsiini vahe laiust. Sellega välditakse tarviku purunemist ja elektritööriista kahjustamist.

- Tõmmake pistik pistikupesast välja, eemaldage tarvikud ja jahutussüsteem ning asetage elektritööriist kindlale, tasasele ja horisontaalsele pinnale.

- Keerake puurimisseadet (44) vändaga (4) nii kaugemale üles, kuni ava asub ülemise kruvi (45) kohal.
- Vabastage vasakpoolse juhtsiini ülemine kruvi (45) sisekuuskantvõtmega (4 mm) (25).
- Keerake puurimisseadet (44) vändaga (4) täiesti üles.
- Vabastage vasakpoolse juhtsiini 3 alumist kruvi (45) sisekuuskantvõtmega (4 mm) (25).
- Kinnitage 4 kruvi (46) sisekuuskantvõtmega (3 mm) (25) ja keerake samaaegselt puurimisseadet (44) vändaga (4) üles ja alla. Seadke siinkohal soovitud etteandejõud.
- Keerake puurimisseade täiesti üles ja kinnitage vasaku juhtsiini 3 alumist kruvi (45) sisekuuskantvõtmega (4 mm) (25).
- Keerake puurimisseade täiesti alla ja kinnitage vasaku juhtsiini ülemine kruvi (45) sisekuuskantvõtmega (4 mm) (25).

Laseri reguleerimine (vt jn F)

Täpsete aukude tagamiseks tuleb laserkiiri pärast seadme intensiivset kasutamist kontrollida ja vajaduse korral reguleerida.

- Elektrilise tööriista sisselülitamiseks lükake laseri lüliti (sisse/välja) (7) asendisse „I“.
- Kruvige laserikate (47) lahti.
- Lõdvestage kergelt hoideklambri kruvid (49).
- Liigutage laserristi vasakule või paremale, keerates kruvi (50) vastavas suunas.
- Liigutage laserristi tööriista suunas või tööriistast eemale, keerates kruvi (51) vastavas suunas.
- Keerake klambri (49) kruvid uuesti kinni.
- Kruvige laserikate (47) uuesti kinni.

Klienditeenindus ja kasutusala nõustamine

Klienditeeninduse töötajad vastavad teie küsimustele teie toote remondi ja hoolduse ning varuosade kohta. Joonised ja info varuosade kohta leiате ka veebisaidil:

www.bosch-pt.com

Boschi nõustajad on meeleldi abiks, kui teil on küsimusi toodete ja lisatarvikute kasutamise kohta.

Päringute esitamisel ja varuosade tellimisel teatage meile kindlasti toote tüübidil olev 10-kohaline tootenumber.

Eesti Vabariik

Teeninduskeskus

Tel.: (+372) 6549 575

Faks: (+372) 6549 576

E-posti: service-pt@lv.bosch.com

Muud teeninduse aadressid leiате jaotisest:

www.bosch-pt.com/serviceaddresses

Kasutuskõlbatuks muutunud seadmete käitlus

Elektriseadmed, lisatarvikud ja pakendid tuleks keskkonnasäästlikult ringluse võtta.



Ārge visake kasutusresursi ammandanud elektrilisi tōōriistu olmejāātmete hulka!

Ūksnes EI likmesriikidele:

Vastavalt Euroopa Parlamendi ja nōukogu direktīvile 2012/19/EL elektri- ja elektroonikaseadmete jāātmete kohta ning direktīvi ūlevōtvatele riiklikele ūgusaktīdele tuleb kasutuskōlbrmatuks muutunud elektrilised tōōriistad eraldi kokku koguda ja keskkonnasaāstlikult korduskasutada vōi ringlusse vōtta.

Latviešu

Drošības noteikumi

Vispārēji drošības noteikumi elektroinstrumentiem

BRĪDINĀJUMS

Izlasiet visus drošības noteikumus un instrukcijas, aplūkojiet ilustrācijas un iepazīstieties ar specifikācijām, kas tiek piegādātas kopā ar šo elektroinstrumentu. Šeit sniegto drošības noteikumu un instrukciju neievērošana var izraisīt aizdegšanos un būt par cēloni elektriskajam triecienam vai nopietnam savainojumam.

Pēc izlasīšanas uzglabājiet šos noteikumus turpmākai izmantošanai.

Drošības noteikumos lietotais apzīmējums "elektroinstrumenti" attiecas gan uz Jūsu tīkla elektroinstrumentiem (ar elektrokabeļi), gan arī uz akumulatora elektroinstrumentiem (bez elektrokabeļa).

Drošība darba vietā

- ▶ **Uzturiet savu darba vietu tīru un labi apgaismotu.** Nekārtīgās un tumšās vietās var viegli notikt nelaimes gadījums.
- ▶ **Nedarbiniet elektroinstrumentus sprādzienbīstamā atmosfērā, piemēram, viegli uzliesmojošu šķidrums tuvumā un vietās ar paaugstinātu gāzu vai putekļu saturu gaisā.** Darba laikā elektroinstrumenti nedaudz dzirksteļo, un tas var izsaukt viegli degošu putekļu vai tvaiku aizdegšanos.
- ▶ **Darbinot elektroinstrumentu, neļaujiet bērniem un nepiederošām personām tuvoties darba vietai.** Citu personu klātbūtnē var novērst uzmanību, kā rezultātā jūs varat zaudēt kontroli pār elektroinstrumentu.

Elektrodrošība

- ▶ **Elektroinstrumenta kontaktdakšai jābūt piemērotai elektrotīkla kontaktlīdzdai. Kontaktdakšas konstrukciju nedrīkst nekādā veidā mainīt. Nelietojiet kontaktdakšas adapterus, ja elektroinstrumenti caur kabeļi tiek savienoti ar aizsargzēmējuma ķēdi.**

Neizmaiņātas konstrukcijas kontaktdakša, kas piemērota kontaktlīdzdai, ļauj samazināt elektriskā trieciena saņemšanas risku.

- ▶ **Nepieļaujiet ķermeņa daļu saskaršanos ar saņemtiem priekšmetiem, piemēram, ar caurulēm, radiatoriem, plītiem vai ledusskapjiem.** Pieskaroties saņemtam virsmām, pieaug risks saņemt elektrisko triecienu.
- ▶ **Nelietojiet elektroinstrumentu lietus laikā, neturiet to mitrumā.** Mitrumam iekļūstot elektroinstrumentā, pieaug risks saņemt elektrisko triecienu.
- ▶ **Nenoslogojiet kabeļi. Neizmantojiet kabeļi, lai elektroinstrumentu nestu, vilktu vai atvienotu no elektrotīkla kontaktlīdzdas. Sargājiet kabeļi no karstuma, eļļas, asām malām un kustošām daļām.** Bojāts vai samezģlojies elektrokabeļis var būt par cēloni elektriskā trieciena saņemšanai.
- ▶ **Darbinot elektroinstrumentu ārpus telpām, izmantojiet tā pievienošanai vienīgi ārpus telpu lietošanai derīgus pagarinātājkaabeļus.** Lietojot elektrokabeļi, kas piemērots darbam ārpus telpām, samazinās elektriskā trieciena saņemšanas risks.
- ▶ **Ja elektroinstrumentu tomēr nepieciešams darbināt vietās ar paaugstinātu mitrumu, pievienojiet to elektrobarošanas ķēdēm, kas aizsargātas un noplūdes strāvas aizsargreleju (RCD).** Lietojot noplūdes strāvas aizsargreleju, samazinās risks saņemt elektrisko triecienu.

Personiskā drošība

- ▶ **Strādājot ar elektroinstrumentu, saglabājiet paškontroli un rīkojieties saskaņā ar veselo saprātu. Pārtrauciet darbu, ja jūtaties noguris vai arī atrodaties narkotiku, alkohola vai medikamentu iespaidā.** Strādājot ar elektroinstrumentu, pat viens neuzmanības mirklis var būt par cēloni nopietnam savainojumam.
- ▶ **Lietojiet individuālo darba aizsargaprikojumu. Darba laikā vienmēr nēsājiet aizsargbrilles.** Individuālā darba aizsargaprikojuma (putekļu maskas, nesliodošu apavu un aizsargķiveres vai ausu aizsargu) lietošana noteikto apstākļos ļaus samazināt savainošanās risku.
- ▶ **Nepieļaujiet elektroinstrumenta patvaļīgu ieslēgšanos. Pirms elektroinstrumenta pievienošanas elektrotīklam, akumulatora ievietošanas vai izņemšanas, kā arī pirms elektroinstrumenta pārņemšanas pārliecinieties, ka tas ir izslēgts.** Pārnesot elektroinstrumentu, ja pirksts atrodas uz ieslēdzēja, kā arī pievienojot to elektrobarošanas avotam laikā, kad elektroinstrumenti ir ieslēgts, var viegli notikt nelaimes gadījums.
- ▶ **Pirms elektroinstrumenta ieslēgšanas izņemiet no tā regulējošos rīkus vai atslēgas.** Regulējošais rīks vai atslēga, kas ieslēgšanas brīdī atrodas elektroinstrumenta kustīgajās daļās, var radīt savainojumu.
- ▶ **Nesniedzieties pārāk tālu. Jebkurā situācijā saglabājiet līdzsvaru un stingru stāju.** Tas atvieglos elektroinstrumenta vadīšanu neparedzētās situācijās.

Piederuma iestrēgšana var izraisīt apstrādājamā priekšmeta negaidītu pārvietošanos, radot savainojumu.

- ▶ **Nepieļaujiet garu skaidu veidošanos, regulāri pārtraucot leļupvērsto padeves spiedienu.** Asās metāla skaidas var samudžināties un radīt savainojumus.
- ▶ **Instrumentam darbojoties, nekad nemēģiniet aizvēkt skaidas no urbšanas zonas. Pirms skaidu aizvākšanas pārvietojiet piederumu nost no apstrādājamā priekšmeta, izslēdziet instrumentu un nogaidiet, līdz piederums apstājas.** Skaidu aizvākšanai izmantojiet šim nolīkam paredzētus rīkus, piemēram, suku vai āķi. Pieskaršanās instrumenta rotējošajām daļām vai skaidām var rasīt savainojumu.
- ▶ **Lietojot piederumus ar normētu griešanās ātrumu, to maksimālajam griešanās ātrumam jābūt ne mazākam par uz elektroinstrumenta norādīto maksimālo griešanās ātrumu.** Piederumi, kas griežas ātrāk, nekā pieļaujams, var salūzt un tikt mestī prom.
- ▶ **Lietojot piemērotu metālmeklētāju, pārbaudiet, vai apstrādes vietu nešķērso slēptas komunālapgādes līnijas, vai arī griezieties pēc konsultācijas vietējā komunālās saimniecības iestādē.** Darbinstrumenta saskaršanās ar elektropārvades līniju var izraisīt aizdegšanos vai būt par cēloni elektriskajam triecienam. Bojājums gāzes pārvades līnijā var izraisīt sprādzienu. Darbinstrumentam skarot ūdensvada cauruli, var tikt bojātas materiālās vērtības, kā arī strādājoša persona var saņemt elektrisko triecienu.
- ▶ **Nekad nedarbiniet elektroinstrumentu bez kopā ar to piegādātā noplūdes strāvas aizsargreleja (PRCD).**
- ▶ **Pirms sākat darbu, pārbaudiet, ka noplūdes strāvas aizsargrelejs (PRCD) darbojas pareizi. Ja noplūdes strāvas aizsargrelejs (PRCD) ir bojāts, to nogādājiet remontam Bosch servisa centrā vai nomainiet.**
- ▶ **Sekoļiet, lai darba zonā atrodos personas un arī pats elektroinstrumenti nesaskartos ar izplūstošo ūdeni.**
- ▶ **Nēsājiet neslidošus apavus.** Tas ļaus izvairīties no savainojumiem, kas var rasties, kājām paslidot uz gludas virsmas.
- ▶ **Neizlaidiet elektroinstrumentu no rokām, pirms tas nav pilnīgi apstājies.** Pēc instrumenta izslēgšanas tajā iestiprinātais darbinstruments zināmu laiku turpina rotēt un var izraisīt savainojumus.
- ▶ **Novietojiet savienojošo elektrokabeli drošā attālumā no apstrādes vietas.** Bojāts vai samezģļojies elektrokabelis var būt par cēloni elektriskā trieciena saņemšanai.
- ▶ **Nepārslēģojiet elektroinstrumentu un neizmantojiet to kā kāpnes vai sastatnes.** Elektroinstrumenta pārslēģošana vai stāvēšana uz tā var radīt elektroinstrumenta smaguma centra pārvietošanos augšup, kas var izraisīt apgāšanos.
- ▶ **Elektroinstrumentu drīkst darbināt tikai no piemērota sprieguma un pietiekošas jaudas elektrotīkla, kas ir apgādāts ar aizsargzēmējuma ķēdi.**



Personas ar sirds stimulatoriem vai citiem medicīniskiem implantiem nedrīkst lietot šo elektroinstrumentu.



Darba laikā aizliegts nēsāt metāla priekšmetus un pulksteņus.

- ▶ **Pirms iestatīšanas vai rezerves daļu nomainīšanas, izvelciet elektroinstrumenta kontaktdakšu no elektrotīkla kontaktlīdzes un/vai izņemiet no tā akumulatoru.** Elektroinstrumentu neļauša ieslēgšanās dažkārt kļūst par cēloni nelaimes gadījumam.
- ▶ **Veicot darbu virs galvas, vienmēr strādājiet pāri ar citu personu.**
- ▶ **Veicot urbšanu uz stateniskas vai slīpas virsmas un virs galvas, nostipriniet elektroinstrumentu ar drošības jostu.** Elektrobarošanas pārtraukuma vai stipras noslodzes gadījumā magnētiskais noturspēks var kļūt nepietiekams urbšanas statnes noturēšanai. Tā rezultātā elektroinstrumenti var nokrist, izraisot nelaimes gadījumus.
- ▶ **Nokrišanas briesmas elektroinstrumenta pēkšņas svārstveida kustības dēļ.** Strādājot uz sastatnēm, elektroinstrumenti kritiena brīdī vai sprieguma padeves pārtraukuma gadījumā var izdarīt pēkšņu svārstveida kustību. Nostipriniet elektroinstrumentu, izmantojot kopā ar to piegādāto drošības jostu. Nodrošinieties pret nokrišanu ar drošības jostu.
- ▶ **Virsmai ir jābūt gludai un tīrai. Nogludiniet rupjos nelīdzenumus, piemēram, metināšanas šļakatas, un attīriet virsmu no rūsas, netīrumiem un smērvielām.** Vajadzīgais magnētiskais noturspēks tiek nodrošināts tikai tad, ja elektroinstrumenta pamatne saskaras ar pietiekoši lielu apstrādājamā priekšmeta virsmu.
- ▶ **Nostipriniet elektroinstrumentu uz stingras, līdzenas un līmeniskas virsmas.** Ja elektroinstrumenti izslīd vai sašķiebjas, tajā iestiprināto darbinstrumentu nav iespējams vienmērīgi un droši vadīt.
- ▶ **Uzturiet tīru darba virsmu apstrādājamā priekšmeta tuvumā.** Urbšanas gaitā radušos skaidu un arī citu priekšmetu asās malas var radīt savainojumus. Sevišķi bīstams ir dažādu materiālu maisījums. Vieglo metālu putekļi var aizdegties vai sprāgt.
- ▶ **Pēc darba nepieskarieties nomaināmajam darbinstrumentam, pirms tas nav atdzisis.** Darba laikā nomaināmais darbinstruments stipri sakarst.
- ▶ **Nepieskarieties urbšanas serdenim, kas pēc darba operācijas beigām tiek automātiski izmests ar vadotnes stieņa palīdzību.** Urbšanas serdenis var būt ļoti karsts.
- ▶ **Regulāri pārbaudiet, vai elektrokabeli nav radušies bojājumi, un vajadzības gadījumā nogādājiet to remontam Bosch pilnvarotā elektroinstrumentu remonta darbnīcā. Nomainiet bojāto pagarinātājkabeli.** Tikai tā iespējams panākt un saglabāt vajadzīgo darba drošības līmeni.

- ▶ **Laikā, kad elektroinstrumenti netiek lietoti, uzglabājiet to drošā vietā. Uzglabāšanas vietai jābūt sausai un aizslēdzamai.** Tas ļaus novērst elektroinstrumenta sabojāšanos uzglabāšanas laikā vai nonākšanu nekompetentu personu rokās.
- ▶ **Nelietojiet elektroinstrumentu, ja ir bojāts tā kabelis. Ja darba laikā tiek bojāts elektrokabelis, nepieskarieties tam, bet izvelciet kabeļa kontaktdakšu no elektrotīkla kontaktligzdas.** Strādājot ar instrumentu, kuram ir bojāts elektrokabelis, pieaug risks saņemt elektrisko triecienu.
- ▶ **Pievienojiet elektroinstrumentu elektrotīklam ar efektīvu aizsargzēmējuma ķēdi.** Elektrotīkla kontaktligzdai un pagarinātājkabeļim jābūt aprīkoti ar funkcionēt spējīgu aizsargzēmējuma vadu.
- ▶ **Magnētiskais noturspēks ir atkarīgs no apstrādājamā priekšmeta biezuma.** Optimāls noturspēks tiek nodrošināts uz oglekļa tērauda ar biežumu vismaz 20 mm. Veicot urbšanu mazāka biezuma tēraudā, zem magnētiskās pamatnes jānovieto tērauda plāksne (ar minimālajiem izmēriem 100 x 200 x 20 mm). Nodrošiniet šo tērauda plāksni pret nokrišanu.
- ▶ **Metāla skaidas un citi netīrumi būtiski ietekmē magnētisko noturspēku.** Vienmēr pārliecinieties, ka magnētiskā pamatne ir tīra.
- ▶ **Nepieļaujiet magnētu atlaišanos.** Pirms uzsākat urbšanu, pārliecinieties, ka magnētiskā pamatne droši noturas uz apstrādājamā priekšmeta virsmas.
- ▶ **Neizslēdziet magnētus vai arī pielietojiet pretvirziena urbšanas funkciju, pirms instruments ir pilnīgi apstājies.**
- ▶ **Citas elektroiekārtas, kas ir pievienotas tai pašai elektrotīkla kontaktligzdai, var radīt islaicīgu sprieguma kritumu, kas var izraisīt magnētu atlaišanos.** Darbiniet elektroinstrumentu no vienas, atsevišķas kontaktligzdas.
- ▶ **Nepieļaujiet kroņurbju lietošanu bez dzesējošā šķidrumsa pievadīšanas.** Pirms elektroinstrumenta darbināšanas pārbaudiet dzesējošā šķidrumsa daudzumu.
- ▶ **Sargājiet motoru.** Nepieļaujiet, lai dzesējošais šķidrums, ūdens vai citas blakusvielas iekļūst motorā.
- ▶ **Metāla skaidas bieži vien ir ļoti asas un karstas. Nekad nepieskarieties tām ar kailām rokām.** Attīriet virsmu no skaidām, lietojot magnētisko skaidu savācēju, skaidu savākšanas āķi vai citu piemērotu rīku.
- ▶ **Nekad nemēģiniet darbināt instrumentu no nepareiza vai pārāk zema sprieguma.** Aplūkojiet marķējuma plāksnīti un pārliecinieties, ka elektroinstrumenta darbināšanai tiek izmantots pareizs spriegums un frekvence.
- ▶ **Elektroinstrumenti tiek piegādāti kopā ar lāzera brīdinājuma zīmi (skatīt tabulu "Simboli un to nozīmi").**
- ▶ **Parūpējieties, lai brīdinošās uzlīmes uz elektroinstrumenta korpusa vienmēr būtu skaidri salasāmas.**



Nevērsiet lāzera staru citu personu vai mājdzīvnieku virzienā un neskatieties tiešajā vai atstarotajā lāzera starā. Šāda rīcība var apzīlbināt tuvumā esošās personas, izraisīt nelaimes gadījumus vai pat bojāt redzi.

- ▶ **Ja lāzera stars iespīd acīs, nekavējoties aizveriet tās un izkustiniet galvu tā, lai tā neatrastos lāzera starā.**
- ▶ **Neveiciet nekādas izmaiņas ar lāzera ierīci.**
- ▶ **Neļaujiet bērniem lietot elektroinstrumentu bez pieaugušo uzraudzības.** Viņi var nejauši apzīlbināt tuvumā esošās personas vai sevi
- ▶ **Ja brīdinājuma uzlīmes teksts nav jūsu valsts valodā, pirms izstrādājuma lietošanas pirmo reizi uzlīmējiet uz tās kopā ar izstrādājumu piegādāto uzlīmi jūsu valsts valodā.**

Simboli

Šeit ir aplūkoti daži apzīmējumi, kuru nozīmi ir svarīgi zināt, lietojot elektroinstrumentu. Tāpēc lūdzam iegaumēt šos simbolus un to nozīmi. Apzīmējumu pareiza interpretācija ļaus vieglāk un drošāk strādāt ar elektroinstrumentu.

Simboli un to nozīme



BRĪDINĀJUMS! Nevērsiet lāzera staru citu personu vai dzīvnieku virzienā un neskatieties lāzera starā vai tā atstarojumā.

Lietojiet aizsargbrilles.



Lietojiet ierīces dzirdes orgānu aizsardzībai.

Trokšņa iedarbība var radīt paliekošus dzirdes traucējumus.



BRĪDINĀJUMS! Pirms instrumenta lietošanas pārliecinieties, ka tā drošības josta nevainojami funkcionē. Nekad nelietojiet bojātu drošības jostu. Nekavējoties to nomainiet.



BRĪDINĀJUMS! Nav atļauts lietot instrumentu lietainā laikā ārpus telpām.



BRĪDINĀJUMS! Ja pārslodzes indikatora segmenti iedegas tuvu šim simbolam, instrumenta noslodze ir pārāk augsta. Šādā gadījumā samaziniet instrumenta noslodzi vai

Simboli un to nozīme

izslēdziet motoru, jo pretējā gadījumā aktivizējas aizsardzība pret pārslodzi un motors automātiski izslēdzas.



Ja pārslodzes indikatora segmenti iedegas tuvu šim simbolam, instrumenta noslodze ir optimālā diapazonā, un tam nedraud pārslodze.



BRĪDINĀJUMS! Darbinstrumenta vai piederumu nomaīņas laikā nenovietojiet zem tiem rokas.



BRĪDINĀJUMS! Pirms urbšanas pārliecinieties, ka magnētiskais noturspēks ir pietiekoši stiprs. Apstrādājamā priekšmeta virsmai jābūt līdzenai un tīrai, un apstrādājamajam priekšmetam jābūt pietiekoši biežam.



BRĪDINĀJUMS! Urbšanas laikā elektroinstrumentu jānostiprina uz stateniskām vai slīpām virsmām vai virs galvas ar drošības jostas palīdzību.

Izstrādājuma un tā funkciju apraksts

Izlasiet drošības noteikumus un norādījumus lietošanai. Drošības noteikumu un norādījumu neievērošana var izraisīt aizdegšanos un būt par cēloni elektriskajam triecienam vai nopietnam savainojumam.

Nemiet vērā attēlus lietošanas pamācības sākuma daļā.

Paredzētais pielietojums

Elektroinstrumenti ir paredzēti urbšanai magnētiskos materiālos (piemēram, tēraudā).

Elektroinstrumenti ir nostiprināms līmeniskā un stateniskā stāvoklī, kā arī virs galvas. Pārliecinieties, ka apstrādājamā priekšmeta virsma ir līdzena, vismaz tikpat liela, kā elektroinstrumenta pamatnes virsma, pēc apveidiem tai atbilst un sastāv no vismaz 20 mm bieža, magnētiska un tīra materiāla.

Attēlotās sastāvdaļas

Attēloto sastāvdaļu numerācija atbilst numuriem elektroinstrumenta attēlā, kas sniegts ilustratīvajā lappusē.

(1) Ogles suku pārsegs

- (2) Pirkstrats griešanās ātruma regulēšanai
- (3) Rokturis (ar izolētu noturvirsmu)
- (4) Rokrata spieķis (3 x)
- (5) Rokrata rumba
- (6) Pārslodzes indikators
- (7) Lāzera ieslēdzējs
- (8) Griešanās virziena pārslēdzējs
- (9) Motora ieslēdzējs
- (10) Magnētiskā pamatne
- (11) Drošības jostas stiprinājums
- (12) Darbinstrumenta turētājs
- (13) Atvērums MK2 izstumšanas ķīlim
- (14) Ogles suku nomaīņas indikators
- (15) Noplūdes strāvas aizsargrelejs
- (16) Noplūdes strāvas aizsargreleja indikators
- (17) Sliede dzesēšanas līdzekļa tvertnes turētājam
- (18) Taustiņš pārnēsumu pārslēdzēja atbloķēšanai
- (19) Pārnēsumu pārslēdzējs
- (20) Magnēta ieslēdzējs
- (21) Magnētiskā noturspēka indikators
- (22) Kroņurbja adapteris
- (23) Vītņurbju adapteris^{a)}
- (24) Vītņurbis^{a)}
- (25) Sešstūra stienātslēga (3/4/6 mm)
- (26) Izmešanas stienis
- (27) Kroņurbis^{a)}
- (28) Spirālurbis MK2^{a)}
- (29) Spirālurbis MK1^{a)}
- (30) Samazinošā aptvere (MK2/MK1)
- (31) Spirālurbis ar cilindrisku kātu^{a)}
- (32) Zobaploces urbpatrona (līdz Ø16 mm)^{a)}
- (33) Koniskais stienis^{a)}
- (34) MK2 izstumšanas ķīlis
- (35) Dzesēšanas līdzekļa tvertne
- (36) Dzesēšanas līdzekļa tvertnes turētājs
- (37) Dzesēšanas līdzekļa šļūtene
- (38) Pievienošanas iscaurule dzesēšanas sistēmai
- (39) Ventilis dzesēšanas līdzeklī
- (40) Sprūds
- (41) Mēlīte uz sprūda
- (42) Drošības josta
- (43) Urbšanas dziļuma skala
- (44) Urbšanas bloks
- (45) Vadotnes slīdes skrūves
- (46) Skrūves atstarpes iestatīšanai
- (47) Lāzera pārsegs
- (48) Lāzera stara izvadvūka

- (49) Stiprinājuma skava
 (50) Skrūve lāzera iestāšanai pa labi / pa kreisi
 (51) Skrūve lāzera iestāšanai uz priekšu / atpakaļ
 a) Šeit attēlotie vai aprakstītie piederumi neietilpst standarta piegādes komplektā. Pilns pārskats par izstrādājuma piederumiem ir sniegts mūsu piederumu katalogā.

Tehniskie dati

Magnētiskā urbmašīna		GBM 50-2
Izstrādājuma numurs		3 601 AB4 0..
Nominālā patērējamā jauda	W	1200
Griešanās ātrums brīvgaitā		
– 1. pārnesumam	min ⁻¹	50–250
– 2. pārnesumam	min ⁻¹	100–510
Lāzera starojums	nm	635
	mW	< 1
Lāzera klase		2
C ₆		1
Lāzera līniju diverģence	mrad (pilns leņķis)	0,5
Maks. urbumu diametrs		
– ar kroņurbī	mm	50
– ar spirālurbī	mm	23
– ar vīturbī		M16
Darbinstrumenta turētājs		MK 2 – DIN 228
Magnētiskais noturspēks	kN	14
Maks. urbja pārvietojums	mm	165
Magnētiskās pamatnes izmēri (platums x dziļums x augstums)	mm	200 x 98 x 38,5
Svars atbilstoši EPTA-Procedure 01/2014	kg	14,7
Elektroaizsardzības klase		⊕/I

Parametri ir sniegti nominālajam spriegumam [U] 230 V. Elektroinstrumentiem, kas paredzēti zemākam spriegumam vai ir modificēti atbilstoši nacionālajiem standartiem, šie parametri var atšķirties.

Trokšņa parametri

Elektroinstrumenta radītā trokšņa parametru vērtības ir noteiktas atbilstoši standartam **EN 62841-1 Annex I**.

Pēc A raksturliķnes izsvērtās elektroinstrumenta radītā trokšņa parametru tipiskās vērtības ir šādas: skaņas spiediena līmenis **90 dB(A)**; skaņas jaudas līmenis **110 dB(A)**. Mērījumu izkliede K=3 dB.

Lietojiet ierīces dzirdes orgānu aizsardzībai!

Šajā pamācībā norādītais trokšņa līmenis ir izmērīts atbilstoši standartā noteiktajai procedūrai un var tikt izmantots elektroinstrumentu savstarpējai salīdzināšanai. To var izmantot arī trokšņa radītās papildu slodzes iepriekšējai novērtēšanai.

Šeit norādītais vibrācijas līmenis ir attiecināms uz elektroinstrumenta galvenajiem pielietojuma veidiem. Ja elektroinstrumenti tiek lietoti netipiskiem mērķiem, kopā ar netipiskiem darbinstrumentiem vai nav vajadzīgajā veidā apkalpots, tā radītā trokšņa līmenis var atšķirties no šeit norādītās vērtības. Tas var ievērojami palielināt trokšņa radīto papildu slodzi kopējam darba laika posmam.

Lai precīzi izvērtētu trokšņa radīto papildu slodzi zināmam darba laika posmam, jāņem vērā arī laiks, kad elektroinstrumenti ir izslēgti vai arī darbojas, taču faktiski netiek izmantoti paredzētā darba veikšanai. Tas var ievērojami samazināt trokšņa radīto papildu slodzi kopējam darba laika posmam.

Montāža

► **Pirms elektroinstrumenta apkopes vai apkalpošanas izvelciet tā elektrokabeļa kontaktdakšu no barojošā elektrotīkla kontaktligzdas.**

Rokas kloķa montāža

- Stingri ieskrūvējiet trijus rokrata spieķus **(4)** rokrata rumbā **(5)**.

Darbinstrumenta nomaiņa (attēls A)

- Griežot rokratu **(4)**, paceliet piedziņas bloku līdz galam augšup.
- Sekojiet, lai nomaināmais darbinstruments būtu brīvs no smērvielām.

Kroņurbja montāža

- Ievietojiet izmešanas stieni **(26)** kroņurbī **(27)** (TCT un HSS kroņurbjiem ir vajadzīgi dažādu izmēru izmešanas stieņi).
- Ievietojiet kroņurbī kopā ar izmešanas stieni kroņurbju adapterī **(22)** un stingri pieskrūvējiet skrūvi ar sešstūra stieņatslēgu (6 mm) **(25)**.

Vēlams izmantot kroņurbī ar Weldon kātu.

- Ievietojiet kroņurbju adapteri darbinstrumenta turētājā **(12)**.
- Savienojiet dzesēšanas līdzekļa šļūteni **(37)** ar savienojošo īscauruli uz kroņurbju adaptera.

Spirālurbja montāža

Darbinstrumenti ar Morzes konusu **MK2**:

- Ievietojiet darbinstrumentu tieši darbinstrumenta stiprinājumā **(12)**.

Darbinstrumenti ar Morzes konusu **MK1**:

- Ievietojiet darbinstrumentu samazinošajā aptverē (MK2/ MK1) **(30)**.
- Ievietojiet samazinošo aptveri ar tajā ievietotu darbinstrumentu darbinstrumenta stiprinājumā **(12)**.

Darbinstrumenti ar **cilindrisku** kātu:

- Uzskrūvējiet zobaploces urbpatronu **(32)** uz koniskā stieņa **(33)** un ievietojiet tajā darbinstrumentu.
- Ievietojiet konisko stieni ar uz tā uzskrūvētu zobaploces urbpatronu darbinstrumenta stiprinājumā **(12)**.

► **Pārliecinieties, ka darbinstruments ir droši fiksējies.**

- **Ievietojot Morzes konusu vai konisko stieni, nelietojiet pārāk lielu spēku.** Tā var sabojāt gan darbinstrumenta turētāju, gan arī tajā iestiprināto darbinstrumentu.

Vītņurbja montāža

Veicot vītņurbšanu, lietojiet piemērotu vītņurbju adapteri (23).

- Ievietojiet vītņurbī (24) adapteri (23).
- Ievietojiet adapteri (23) ar tajā ievietotu vītņurbī (24) kroņurbju adapteri (22) un stingri pieskrūvējiet to ar sešstūra stienatslēgu (6 mm) (25).
- Ievietojiet kroņurbju adapteri (22) darbinstrumenta turētājā (12).

Darbinstrumenta izņemšana

- Ievietojiet MK2 izstumšanas ķīli (34) atvērumā (13) tā, lai tā slīpā mala būtu vērsta lejup. Neļaujiet izstumšanas ķīlim (34) izvīrīties caur piedziņas vārpstu, nedaudz pagroziet nomaināmo darbinstrumentu.
- Lietojot veseri, iedziniet izstumšanas ķīli (34) instrumentā un izstumiet nomaināmo darbinstrumentu no darbinstrumenta turētāja.

Dzesēšanas līdzekļa sistēmas montāža (attēls B)

- **Dzesēšanas līdzekļa sistēmu drīkst lietot vienīgi, veicot urbšanu ar kroņurbī.**

Pirms instrumenta lietošanas piepildiet dzesēšanas līdzekļa tvertni ar dzesēšanas līdzekli. Pirms ventīļa atvēršanas jāpavelk augšup dzesēšanas līdzekļa tvertnes mazais, aizmugurējais vāciņš.

Pirms elektroinstrumenta ieslēgšanas pilnīgi atveriet ventīli.

Dzesēšanas līdzekļa tvertnes tilpumu var izmainīt robežās no 500 ml līdz 750 ml, izvelkot un iespiežot tvertni.

Dzesēšanas līdzekļa sistēmu nedrīkst lietot, veicot urbšanu uz stateniskām vai slīpām virsmām, kā arī virs galvas.

- Iebīdīet dzesēšanas līdzekļa tvertni (35) turētājā (36).
 - No augšas iebīdīet turētāju ar dzesēšanas līdzekļa tvertni slīdē (17).
 - Savienojiet dzesēšanas līdzekļa ventīļa (38) pievienošanas iscauruli ar dzesēšanas līdzekļa šļūteni (37).
- Pirms instrumenta lietošanas piepildiet dzesēšanas līdzekļa tvertni ar dzesēšanas līdzekli.
- Pirms tam pārliecinieties, ka noslēdzošais ventīlis (39) ir aizvērts.
 - Noskrūvējiet dzesēšanas līdzekļa vāciņu un iepildiet tvertne dzesēšanas līdzekli.
 - No jauna uzskrūvējiet vāciņu dzesēšanas līdzekļa tvertnei.

Lietošana



Lietojot elektroinstrumentu, nēsājiet līdzekļus dzirdes orgānu aizsardzībai un aizsargbrilles.



Sagatavošana darbam

Griešanās virziena izvēle

- **Pārvietojiet griešanās virziena pārslēdzēju (8) vienīgi tad, ja elektroinstrumenta atrodas miera stāvoklī.**

- **Griešanās virziens pa labi:** pārvietojiet griešanās virziena pārslēdzēju augšup, stāvokli "R".
 - **Griešanās virziens pa kreisi:** pārvietojiet griešanās virziena pārslēdzēju lejup, stāvokli "L".
- Norāde: griešanās virzienu pa kreisi nedrīkst pielietot, veicot urbšanu.**

Noplūdes strāvas aizsargrelejs

Ik reizi pirms elektroinstrumenta ieslēgšanas pārbaudiet noplūdes strāvas aizsargreleja funkcionēšanu!

- Pārliecinieties, ka magnēta ieslēdzējs (20) atrodas stāvoklī "0".
- Pievienojiet elektrotīkla kontaktdakšu un nospiediet atiestatīšanas taustiņu **RESET** uz noplūdes strāvas aizsargreleja (15), līdz indikators (16) iedegas sarkanā krāsā.
- Nospiediet pārbaudes taustiņu **TEST** uz noplūdes strāvas aizsargreleja (15), līdz indikators (16) izdziest. Ja indikators (16) neizdziest, noplūdes strāvas aizsargrelejs ir bojāts un ir jāremontē. Nekādā gadījumā nestrādājiet ar elektroinstrumentu, ja tā noplūdes strāvas aizsargrelejs ir bojāts!
- Pēc indikatora (16) izdzišanas no jauna nospiediet atiestatīšanas taustiņu **RESET**.
- Kad indikators (16) iedegas sarkanā krāsā, novietojiet elektroinstrumentā iestiprināto darbinstrumentu (skatīt „Elektroinstrumenta pareiza novietošana”, Lappuse 286).

- **UZMANĪBU! Ik reizi pēc elektroinstrumenta atvienošanas no strāvas avota un pirms tā nākošās izmantošanas šī pārbaude jāveic no jauna.**

Norāde: noplūdes strāvas aizsargrelejs aizsargā lietotāju pret elektrisko triecienu, ja noplūdes strāva pārsniedz 10 mA.

Elektroinstrumenta pareiza novietošana

Urbšanas vieta tiek precīzi parādīta ar krustisku lāzera līniju palīdzību.

- Ar ieslēdzēja (7) palīdzību ieslēdziet lāzera moduli.

- Novietojiet elektroinstrumentu uz apstrādājamā priekšmeta un savietojiet lāzera līniju krustpunktu ar marķējumu uz apstrādājamā priekšmeta virsmas.
- Pārvietojiet magnēta ieslēdzēju (20) augšup un pārbaudiet, vai elektroinstruments droši noturas uz apstrādājamā priekšmeta virsmas.
- Vajadzības gadījumā nostipriniet elektroinstrumentu ar drošības jostu (42).

Drošības jostas montāža (attēls C)

- ▶ **Veicot darbus uz slīpām virsmām, stateniskā stāvoklī vai virs galvas, elektroinstruments jānodrošina pret nokrišanu ar drošības jostas palīdzību, kas tiek piegādāta kopā ar elektroinstrumentu.**
- ▶ **Pirms lietošanas pārbaudiet, vai drošības josta funkcionē bez traucējumiem. Nekādā gadījumā nelietojiet bojātu drošības jostu, bet nekavējoties to nomainiet.**
- Nostipriniet drošības jostu (42) uz elektroinstrumenta pēc iespējas bez brīvgājiena.
- Izbidiet drošības jostu caur stiprinājumu (11) un noguldiet to uz apstrādājamā priekšmeta.
- Ar sprūda (40) palīdzību stingri pievelciet drošības jostu.
- Lai atbrīvotu drošības jostu, nospiediet sprūda mēlīti (41) un izvelciet drošības jostu.
- Novietojiet drošības jostu tā, lai izslīdēšanas gadījumā elektroinstruments pārvietotos prom no Jums.

Urbšanas dziļuma iestatīšana (attēls D)

Vadoties pēc nolasījumiem uz urbšanas dziļuma skalas (43), ar rokrata rumbas (5) palīdzību var iestatīt vēlamo urbšanas dziļumu.

Urbšanas dziļumu var iestatīt arī, vadoties pēc skalas marķējuma. Attālums starp marķējuma išākajām svītriņām ir 1 mm, bet attālums starp garākajām svītriņām ir 10 mm.

Uzsākot lietošanu

- ▶ **Nodrošiniet pareiza elektrotīkla sprieguma padevi!**
Elektrobarošanas avota spriegumam jāatbilst vērtībai, kas ir norādīta uz elektroinstrumenta marķējuma plāksnītes.

Ieslēgšana

- Novietojiet un nostipriniet elektroinstrumentu.
- Lai **ieslēgtu** elektroinstrumentu, pārvietojiet motora ieslēdzēju (9) stāvoklī "I".

Norāde: elektroinstrumentu nevar ieslēgt, pirms nav ieslēgts magnēts.

Izslēgšana

- Lai **izslēgtu** elektroinstrumentu, pārvietojiet motora ieslēdzēju (9) stāvoklī "0".
- Nogaidiet, līdz elektroinstruments ir pilnīgi apstājies.
- Lai izslēgtu magnētu, pārvietojiet magnēta ieslēdzēju (20) lejup.

Aizsardzība pret atkārtotu ieslēgšanos

Aizsardzība pret atkārtotu ieslēgšanos novērš elektroinstrumenta nekontrolētu ieslēgšanos, atjaunojoties sprieguma padevei pēc elektrobarošanas pārtraukuma.

- Lai šādā gadījumā **atsāktu darbu**, pārvietojiet motora ieslēdzēju (9) stāvoklī „I”.

Norāde: pēc elektrobarošanas padeves atjaunošanās nospiediet atiestatīšanas taustiņu **RESET** uz noplūdes strāvas aizsargreleja (15). Magnēts ieslēdzas automātiski, līdzko indikators (16) uz noplūdes strāvas aizsargreleja (15) iedegas sarkanā krāsā.

Aizsardzība pret pārslodzi

Elektroinstruments ir apgādāts ar aizsardzību pret pārslodzi. Darbinot elektroinstrumentu paredzētajā veidā, to nevar pārslogot. Pie stiprākas noslodzes elektroniskā aizsardzības ierīce izslēdz elektroinstrumentu. Pie tam magnēts saglabājas aktīvs.

- Lai elektroinstrumentu pēc tam no jauna iedarbinātu, pārvietojiet motora ieslēdzēju (9) stāvoklī "I".

Pirms turpināt darbu ar elektroinstrumentu, veiciet šādas darbības.

- Novērsiet elektroinstrumenta iestrēgumus, ja tādi ir radušies. Ja nomaināmais darbinstruments ir iestrēdzis, nelietojiet funkciju **Griešanās virziens pa kreisi**.
- Ļaujiet elektroinstrumentam aptuveni 1 minūti darboties brīvgaitā, un pēc tam tas no jauna ir gatavs lietošanai.

Pārslodzes indikators

Pārslodzes indikators (6) signalizē, ka ieslēgtajam elektroinstrumentam ir radušies pārslodze.

Pastāvīgi deg **zaļā** Pārslodzes nav krāsā

Pastāvīgi deg **dzeltenā** Stipra noslodze krāsā

– Samaziniet darbinstrumenta padeves ātrumu

Mirgo **sarkanā** krāsā Ļoti stipra noslodze

– Samaziniet darbinstrumenta padeves ātrumu vai arī izslēdziet motoru, jo pretējā gadījumā aktivizēsies aizsardzība pret pārslodzi

Griešanās ātruma regulēšana

- ▶ **Pirms darba uzsākšanas iestatiet apstrādei piemērotu griešanās ātrumu. Izvēlētajam griešanās ātrumam jāatbilst urbja diametram un apstrādājamā materiāla īpašībām.** Ja ir izvēlēts nepiemērots griešanās ātrums, elektroinstruments var tikt bojāts vai arī nomaināmais darbinstruments var iestrēgt apstrādājamajā priekšmetā.

Mehāniskā pārsesumu pārslēgšana

- ▶ **Pagrieziet pārsesumu pārslēdzēju (19) vienīgi tad, ja elektroinstruments atrodas miera stāvoklī.**

Ar pārsesumu pārslēdzēju (19) var izvēlēties vienu no 2 darbvirpstatas griešanās ātruma diapazoniem (pārsesumiem).

Pārnesums I:

neliels griešanās ātrums, piemērots darbam ar liela diametra urbjiem.

Pārnesums II:

liels griešanās ātrums, piemērots darbam ar neliela diametra urbjiem.

- Nospiediet atbloķēšanas taustiņu **(18)** un pagrieziet pārnesumu pārslēdzēju **(19)** vēlamajā stāvoklī.
- Ja pārnesumu pārslēdzēju nav iespējams pagriezt, nedaudz pagroziet nomaināmo darbinstrumentu un tad pārvietojiet pārslēdzēju vēlamajā stāvoklī.

Griešanās ātruma regulēšana

Ar pirkstratu **(2)** var iestatīt vēlamo griešanās ātrumu (tas iespējams arī elektroinstrumenta darbības laikā).

Optimālais griešanās ātrums ir atkarīgs no izmantojamā darbinstrumenta un no apstrādājamā materiāla. Tā tiek novērsta nomaināmā darbinstrumenta pārkaršana urbsanas laikā un tiek nodrošināta augsta urbumu kvalitāte.

Griešanās ātruma izvēle	Nomaināmais darbinstruments
1. ātrums: 50–255 min ⁻¹	Kroņurbji (Ø 35–50 mm), vīturbji
2. ātrums: 100–510 min ⁻¹	Spirālurbji, kroņurbji (Ø < 35 mm)

Norādījumi darbam**Apstrādājamā priekšmeta struktūra**

- ▶ **Elektroinstrumenta magnētiskais noturspēks ir stipri atkarīgs no apstrādājamā priekšmeta biezuma. Visstiprākais magnētiskais noturspēks ir miksta tērauda apstrādājamajam priekšmetam ar biezumu vismaz 20 mm.**

Norāde: urbjet mazāka biezuma tēraudu, zem magnētiskās pamatnes jānovieto papildu tērauda plāksne (ar minimālajiem izmēriem 100 x 200 x 20 mm). Nodrošiniet šo tērauda plāksni pret nokrišanu.

Vispārēji norādījumi

- ▶ **Strādājot virs galvas vai uz nehorizontālas virsmas, nodrošiniet elektroinstrumentu pret nokrišanu ar drošības jostu.** Elektrobarošanas pārtraukuma vai stipras noslodzes gadījumā magnētiskais noturspēks var kļūt nepietiekams elektroinstrumenta noturēšanai. Elektroinstrumenti var nokrist un izraisīt nelaimes gadījumus.
- ▶ **Ja nomaināmais darbinstruments iestrēgst, pārtrauciet izdarīt uz to padeves spiedienu un izslēdziet elektroinstrumentu.** Noskaidrojiet un novērsiet nomaināmā darbinstrumenta iestrēgšanas cēloni. Nelietojiet funkciju **Griešanās virziens pa kreisi**.
- ▶ **Pirms darba uzsākšanas pārbaudiet visas dzesēšanas līdzekļa sistēmas daļas.** Nelietojiet bojātas daļas.
- ▶ **Neļaujiet dzesēšanas līdzeklim nonākt uz elektroinstrumenta daļām, nepieļaujiet piekļūt tam citām personām, ja tās atrodas darba vietas tuvumā.**

Apstrādājamā priekšmeta virsmai jābūt gludai un tīrai. Nogludiniet lielākos negludumus, piemēram, metināšanas šlakatas, un attīriet virsmu no rūsas, netīrumiem un smērvielām. Magnēta noturspēks tiek nodrošināts vienīgi pie attiecīgi sagatavotām virsmām.

Elektroinstrumenta motoru nevar ieslēgt, pirms nav ieslēgts magnēts. Pirms urbsanas jāpārbauda magnētiskā noturspēka indikatora **(21)** statuss.

Magnētiskā noturspēka indikators	Magnētiskais noturspēks
Pastāvīgi deg zaļā krāsā	Magnētiskais noturspēks ir pietiekams
Mirgo sarkanā krāsā	Magnētiskais noturspēks nav pietiekams, elektroinstrumentu nedrīkst lietot. Cēlonis: pārāk mazs materiāla biezums, nelīdzena virsma, lakas, oksīda vai cinka pārklājums, nepiemērots materiāls (piemēram, ciets tērauds)

- Lai novērstu urbja pārkaršanu un iestrēgšanu urbumā, lietojiet tā dzesēšanai un eļļošanai urbju dzesēšanas emulsiju vai metālgriešanas eļļu.
 - Pirms urbsanas iezīmējiet urbma vietu ar punktsitni.
 - Spirālurbji: pie urbumu diametra > 10 mm iurbiet neliela diametra priekšurbumu. Tas urbsanas laikā ļauj samazināt spiedienu uz urbi un elektroinstrumenta slodzi.
 - Metāla urbsanai izmantojiet tikai nevainojami asus kroņurbjus (markas piederumi).
 - Lai nodrošinātu urbja padevi, grieziet rokratu **(4)**.
 - IZVĒLIETIES piemērotu griešanās ātrumu atbilstošu darbinstrumenta specifikācijai
- Norāde:** jāizvēlas mazākais norādītais griešanās ātrums.

Darbs ar kroņurbjiem

- Lietojiet vienīgi nevainojamas kvalitātes kroņurbjus un ik reizi pirms lietošanas tos pārbaudiet. Nelietojiet bojātus kroņurbjus.
 - Ja kroņurbis iestrēgst urbumā, nekavējoties izslēdziet elektroinstrumentu.
 - Sargājiet kroņurbī. Kroņurbja smaile ir cieta, taču viegli lūztoša.
- Sekojoši pasākumi ļauj palēnināt kroņurbju dilšanu un samazināt to salūšanas iespēju:
- Veidojot urbumus tēraudā, pārliecinieties, ka urbumam tiek pievadīts pietiekošs dzesēšanas līdzekļa daudzums; lietojiet metāla griešanai paredzēto dzesēšanas līdzekli.
 - Lai panāktu pietiekošu magnētisko noturspēku, pārliecinieties, ka apstrādājamā priekšmeta virsma ir līdzena un tīra.
 - Pirms urbsanas pārliecinieties, ka visas daļas ir pienācīgi nostiprinātas.
 - Uzsākot urbsanu un urbsanas operācijas beigās padeves spiedienu jāsamazina par 1/3.
 - Ja urbsanas gaitā veidojas liels skaidu daudzums, piemēram, urbjet tādus materiālus, kā čugunu, vara

lējumus u.c., dzesēšanas līdzekļa vietā var lietot saspiesta gaisa plūsmu, kas ļauj atbrīvot urbšanas vietu no skaidām.

Griešanās virziena pārlēdzēja neitrālais stāvoklis

Ja urbšanas laikā tiek pārlēdzēts griešanās virziena pārlēdzējs (8), elektroinstrumentu apstājas.

Ja griešanās virziena pārlēdzējs tiek pārvietots vidus stāvoklī, nomaināmo darbinstrumentu var pagriezt pulksteņa rādītāju kustības virzienā, kā rezultātā motora ieslēdzējs (9) tiek pastāvīgi nospiests.

Tas ļauj pakāpeniski pabeigt vītnes griešanas procesu.

Urbšana

- Ar krustisko lāzera līniju palīdzību nostādiat elektroinstrumentu uz apstrādājamā priekšmeta.
- Lai nostiprinātu elektroinstrumentu uz apstrādājamā priekšmeta, ieslēdziet magnētu.
- Veidojot urbumus uz stateniskām vai slīpām virsmām vai strādājot virs galvas, nodrošiniet elektroinstrumentu pret nokrišanu ar drošības jostu.
- Iestatiet piemērotu griešanās ātrumu.
- Ieslēdziet elektroinstrumentu.
- Urbšanas laikā grieziet rokratu (4), nodrošinot vienmērīgu padevi, līdz tiek sasniegts vēlamo urbšanas dziļums.
- Pēc vēlām urbšanas dziļuma sasniegšanas grieziet rokratu atpakaļ, līdz piedziņas bloks nonāk sākuma stāvoklī.
- Izslēdziet elektroinstrumentu, vajadzības gadījumā atbrīvojiet drošības jostu un tad izslēdziet lāzera un magnētu.

Transportēšana

- Pārbaudiet, vai visi nomaināmie darbinstrumenti ir stingri savienoti ar elektroinstrumentu, un pārliecinieties, ka urbšanas serdenis vairs neatrodas nomaināmajā darbinstrumentā.
- Pilnīgi attiniet elektrokabeli un savienojiet to.
- Vienmēr pārnesiet un nesiet elektroinstrumentu, satverot to aiz transportēšanas roktura (3).
- Elektroinstrumenta pārvietošanai nekad neizmantojiet rokratu vai savienojošo kabeli.

Apkalpošana un apkope

Apkalpošana un tīrīšana

- **Pirms elektroinstrumenta apkopes vai apkalpošanas izvelciet tā elektrokabeļa kontaktdakšu no barojošā elektrotīkla kontaktligzdas.**
- **Lai elektroinstrumentu darbotos droši un bez atteikumiem, regulāri tīriet tā korpusu un ventilācijas atveres.**

Ja ir nepieciešams nomainīt elektrokabeli, tas jāveic firmas **Bosch** elektroinstrumentu servisa centrā vai arī pilnvarotā firmas **Bosch** elektroinstrumentu remonta darbnīcā, jo tikai tā ir iespējams saglabāt vajadzīgo darba drošības līmeni.

Ogles suku nomaīņa

Ogles suku nomaīņas indikators:

Aptuveni 8 stundas pirms elektroinstrumentu izslēgšanās nolietotu ogles suku dēļ, ogles suku nomaīņas indikators (14) iedegas sarkanā krāsā. Līdz izslēgšanās brīdim elektroinstrumentu var turpināt lietot.

Nosūtiet elektroinstrumentu uz Bosch klientu apkalpošanas uzņēmumu, kura adrese ir norādīta sadaļā "Klientu apkalpošana un konsultācijas par lietošanu".

Nekādā gadījumā nenomainiet tikai vienu ogles suku!

Norāde: izmantojiet tikai no firmas Bosch piegādātās ogles suku, kas ir piemērotas šim izstrādājumam.

- Ar piemērotu skrūvgriezi noskrūvējiet ogles suku nosegvāciņu (1).
- Nomainiet ogles suku, ko notur vietā atsperes spiediens, un tad no jauna uzskrūvējiet ogles suku nosegvāciņu.

Vadotnes slīdes atstarpes iestatīšana (attēls E1-E3)

Ja urbšanas laikā elektroinstrumentu stipri vibrē vai kļūst redzama vadotnes slīdes atstarpe, jāieregulē vadotnes slīdes atstarpes platums. Tas ļaus novērst nomaināmā darbinstrumenta salūšanu un elektroinstrumenta sabojāšanos.

- Izvelciet elektrotīkla kontaktdakšu no elektrotīkla kontaktligzdas, izņemiet nomaināmo darbinstrumentu un noņemiet dzesēšanas līdzekļa sistēmu un tad novietojiet elektroinstrumentu uz stingras, līdzenas un līmeniskas virsmas.
- Pārvietojiet urbšanas bloku (44) ar rokratu (4) augšup tik tālu, līdz izgriezums nonāk virs augšējās skrūves (45).
- Atskrūvējiet kreisās vadotnes slīdes augšējo skrūvi (45) ar sešstūra stieņatslēgu (4 mm) (25).
- Pārvietojiet urbšanas bloku (44) ar rokratu (4) līdz galam augšup.
- Atskrūvējiet kreisās vadotnes slīdes 3 apakšējās skrūves (45) ar sešstūra stieņatslēgu (4 mm) (25).
- Stingri pieskrūvējiet 4 skrūves (46) ar sešstūra stieņatslēgu (3 mm) (25) un vienlaicīgi pārvietojiet urbšanas bloku (44) ar rokratu (4) augšup un lejup. Šādi iestatiet vēlamo padeves spēku.
- Pārvietojiet urbšanas bloku līdz galam augšup un stingri pieskrūvējiet kreisās vadotnes slīdes 3 apakšējās skrūves (45) ar sešstūra stieņatslēgu (4 mm) (25).
- Pārvietojiet urbšanas bloku līdz galam lejup un stingri pieskrūvējiet kreisās vadotnes slīdes augšējo skrūvi (45) ar sešstūra stieņatslēgu (4 mm) (25).

Lāzera regulēšana (attēls F)

Lai nodrošinātu augstu urbšanas precizitāti, pēc elektroinstrumenta intensīvas lietošanas nepieciešams pārbaudīt un vajadzības gadījumā koriģēt lāzera staru iestatījumus.

- Lai ieslēgtu lāzera, pārvietojiet lāzera ieslēdzēju (7) stāvoklī "I".
- Noskrūvējiet lāzera pārsegu (47).
- Nedaudz atskrūvējiet stiprinājuma skavas (49) skrūves.

- Pārvietojiet lāzera līniju krustpunktu pa labi vai pa kreisi, šim nolūkam griežot skrūvi **(50)** attiecīgajā virzienā.
- Pārvietojiet lāzera līniju krustpunktu darbinstrumenta virzienā vai prom no tā, šim nolūkam griežot skrūvi **(51)** attiecīgajā virzienā.
- No jauna stingri pieskrūvējiet stiprinājuma skavas **(49)** skrūves.
- No jauna stingri uzskrūvējiet lāzera pārsegu **(47)**.

Klientu apkalpošanas dienests un konsultācijas par lietošanu

Klientu apkalpošanas dienests atbildēs uz Jūsu jautājumiem par izstrādājumu remontu un apkalpošanu, kā arī par to rezerves daļām. Kopsalikuma attēlus un informāciju par rezerves daļām Jūs varat atrast internetā vietnē:

www.bosch-pt.com

Bosch konsultantu grupa palīdzēs Jums vislabākajā veidā rast atbildes uz jautājumiem par mūsu izstrādājumiem un to piederumiem.

Pieprasot konsultācijas un pasūtīt rezerves daļas, noteikti paziņojiet 10 zīmju izstrādājuma numuru, kas norādīts uz izstrādājuma marķējuma plāksnītes.

Latvijas Republika

Robert Bosch SIA
Bosch elektroinstrumentu servisa centrs
Mūkusalas ielā 97
LV-1004 Rīga
Tālr.: 67146262
Telefakss: 67146263
E-pasts: service-pt@lv.bosch.com

Papildu klientu apkalpošanas dienesta adreses skatiet šeit:

www.bosch-pt.com/serviceaddresses

Atbrīvošanās no nolietotajiem izstrādājumiem

Nolietotie elektroinstrumenti, to piederumi un iesaiņojuma materiāli jāpakļauj otrreizējai pārstrādei apkārtējai videi nekaitīgā veidā.



Neizmetiet elektroinstrumentu sadzīves atkritumu tvertnē!

Tikai EK valstīm.

Saskaņā ar Eiropas Savienības direktīvu 2012/19/ES par nolietotajām elektriskajām un elektroniskajām ierīcēm un šīs direktīvas atspoguļojumiem nacionālajā likumdošanā, lietošanai nederīgie elektroinstrumenti jāsavāc atsevišķi un jānogādā otrreizējai pārstrādei apkārtējai videi nekaitīgā veidā.

Lietuvių k.

Saugos nuorodos

Bendrosios saugos nuorodos dirbantiems su elektriniais įrankiais

ĮSPĖJIMAS Perskaitykite visus su šiuo elektriniu įrankiu pateikiamus saugos įspėjimus, instrukcijas, peržiūrėkite iliustracijas ir specifikacijas. Jei nepaisysite visų žemiau pateiktų instrukcijų, galite patirti elektros smūgį, sukelti gaisrą ir sunkiai susižaloti arba sužaloti kitus asmenis.

Išsaugokite šias saugos nuorodas ir reikalavimus, kad ir ateityje galėtumėte jais pasinaudoti.

Toliau pateiktame tekste vartojama sąvoka „Elektrinis įrankis“ apibūdina įrankius, maitinamus iš elektros tinklo (su maitinimo laidu), ir akumuliatorinius įrankius (be maitinimo laido).

Darbo vietos saugumas

- ▶ **Darbo vieta turi būti švari ir gerai apšviesta.** Netvarkinga arba blogai apšviesta darbo vieta gali tapti nelaimingų atsitikimų priežastimi.
- ▶ **Nedirbkite su elektriniu įrankiu aplinkoje, kurioje yra degių skysčių, dujų ar dulkių.** Elektriniai įrankiai gali kibirkščiuoti, o nuo kibirkščių dulkės arba susikaupę garai gali užsidegti.
- ▶ **Dirbdami su elektriniu įrankiu neieskite šalia būti vaikams ir pašaliniam asmeniui.** Nukreipę dėmesį į kitus asmenis galite nebesuvaldyti prietaiso.

Elektrosauga

- ▶ **Elektrinio įrankio maitinimo laido kištukas turi atitikti tinklo kištukinio lizdo tipą. Kištuko jokių būdu negalima modifikuoti. Nenaudokite kištuko adapterių su įžemintais elektriniais įrankiais.** Originalūs kištukai, tiksliai tinkantys elektros tinklo kištukiniams lizdams, sumažina elektros smūgio pavojų.
- ▶ **Saugokitės, kad neprisiliestumėte prie įžemintų paviršių, pvz., vamzdžių, šildytuvų, viryklių ar šaldytuvų.** Kai jūsų kūnas yra įžemintas, padidėja elektros smūgio rizika.
- ▶ **Saugokite elektrinį įrankį nuo lietaus ir drėgmės.** Jei į elektrinį įrankį patenka vandens, padidėja elektros smūgio rizika.
- ▶ **Nenaudokite maitinimo laido ne pagal paskirtį. Nėškite elektrinio įrankio paėmę už laido, nekabinkite ant laido, netraukite už jo, jei norite iš kištukinio lizdo ištraukti kištuką. Laidą patieskite taip, kad jo neveiktų karštis, jis neišsitemtų alyva ir jo nepažeistų aštrios detalės ar judančios prietaiso dalys.** Pažeisti arba susipynę laidai gali tapti elektros smūgio priežastimi.
- ▶ **Jei su elektriniu įrankiu dirbate lauke, naudokite tik tokius ilginamuosius laidus, kurie tinka ir lauko darbams.** Naudojant lauko darbams pritaikytus ilginamuosius laidus, sumažėja elektros smūgio pavojus.

- ▶ **Jei su elektriniu įrankiu neišvengiamai reikia dirbti drėgnoje aplinkoje, naudokite nuotėkio srovės saugiklį.** Dirbant su nuotėkio srovės saugikliu sumažėja elektros smūgio pavojus.

Žmonių sauga

- ▶ **Būkite atidūs, sutelkite dėmesį į tai, ką darote, ir dirbdami su elektriniu įrankiu vadovaukitės sveiku protu. Nedirbkite su elektriniu įrankiu, jei esate pavargę arba vartojote narkotikų, alkoholio ar medikamentų.** Akimirksnio neatidumas dirbant su elektriniu įrankiu gali tapti sunkių sužalojimų priežastimi.
- ▶ **Visada dirbkite su asmens apsaugos priemonėmis. Būtinai dėvėkite apsauginius akinius.** Naudojant asmens apsaugos priemones, pvz., respiratorių ar apsauginę kaukę, neslystantčius batus, apsauginį šalmą, klausos apsaugos priemones ir kt., rekomenduojamas atitinkamai pagal naudojamą elektrinį įrankį, sumažėja rizika susižeisti.
- ▶ **Saugokitės, kad elektrinio įrankio neįjungtumėte atsitiktinai. Prieš prijungdami elektrinį įrankį prie elektros tinklo ir (arba) akumuliatoriaus, prieš pakeldami ar nešdami įsitikinkite, kad jis yra išjungtas.** Jeigu nešdami elektrinį įrankį pirštą laikysite ant jungiklio arba prietaisą įjungsitė elektros tinklą, kai jungiklis yra įjungtas, gali įvykti nelaimingas atsitikimas.
- ▶ **Prieš įjungdami elektrinį įrankį pašalinkite reguliavimo įrankius arba veržlinius raktus.** Besisukančioje prietaiso dalyje esantis įrankis ar raktas gali sužaloti.
- ▶ **Stenkitės, kad kūnas visada būtų normalioje padėtyje. Dirbdami stovėkite saugiai ir visada išlaikykite pusiausvyrą.** Tvirtai stovėdami ir gerai išlaikydami pusiausvyrą galėsite geriau kontroliuoti elektrinį įrankį netikėtose situacijose.
- ▶ **Dėvėkite tinkamą aprangą. Nedėvėkite plačių drabužių ir papuošalų. Saugokite plaukus ir drabužius nuo besisukančių elektrinio įrankio dalių.** Laisvus drabužius, papuošalus bei ilgus plaukus gali įtraukti besisukančios dalys.
- ▶ **Jeį yra numatyta galimybė prijungti dulkių nusiurbimo ar surinkimo įrenginius, visada įsitikinkite, ar jie yra prijungti ir ar tinkamai naudojami.** Naudojant dulkių nusiurbimo įrenginius sumažėja kenksmingas dulkių poveikis.
- ▶ **Dažnai naudodami įrankį ir gerai su juo susipažinę per nelyg neatsipalaiduokite ir nepradėkite nepaisyti įrankio saugos principų.** Neatidus veiksmas gali sukelti sunkią traumą per sekundes dalį.

Rūpestinga elektrinių įrankių priežiūra ir naudojimas

- ▶ **Neperkraukite elektrinio įrankio. Naudokite jūsų darbui tinkamą elektrinį įrankį.** Su tinkamu elektriniu įrankiu jūs dirbsite geriau ir saugiau, jei neviršysite nurodyto galingumo.
- ▶ **Nenaudokite elektrinio įrankio su sugedusiu jungikliu.** Elektrinis įrankis, kurio nebegalima įjungti ar išjungti, yra pavojingas ir jį reikia remontuoti.


- ▶ **Prieš reguliuodami elektrinį įrankį, keisdami darbo įrankius ar prieš valydami elektrinį įrankį, iš elektros tinklo lizdo ištraukite kištuką ir (arba) išimkite akumuliatorių, jeigu jis išimamas.** Ši atsargumo priemonė apsaugos jus nuo netikėto elektrinio įrankio įsijungimo.
- ▶ **Nenaudojamą elektrinį įrankį sandėliuokite vaikams ir nemokantiems juo naudotis asmenims neprieinamoje vietoje.** Elektriniai įrankiai yra pavojingi, kai juos naudoja nepatyrę asmenys.
- ▶ **Pržiūrėkite elektrinį įrankį ir priedus. Patikrinkite, ar besisukančios įrankio dalys tinkamai veikia ir niekur nestringa, ar nėra sulūžusių ar pažeistų dalių, kurios trikdytų elektrinio įrankio veikimą. Prieš vėl naudojant elektrinį įrankį, pažeistos įrankio dalys turi būti sutaisytos.** Daugelio nelaimingų atsitikimų priežastis yra blogai prižiūrimi elektriniai įrankiai.
- ▶ **Pjovimo įrankiai turi būti aštrūs ir švarūs.** Rūpestingai prižiūrėti pjovimo įrankiai su aštriomis pjaunamosiomis briaunomis mažiau stringa, juos lengviau valdyti.
- ▶ **Elektrinį įrankį, papildomą įrangą, darbo įrankius ir t. t. naudokite taip, kaip nurodyta šioje instrukcijoje, ir atsižvelkite į darbo sąlygas ir atliekamą darbą.** Naudojant elektrinius įrankius ne pagal paskirtį, gali susidaryti pavojingos situacijos.
- ▶ **Rankenos ir suėmimo paviršiai turi būti sausi, švarūs, ant jų neturi būti alyvos ir tepalų.** Dėl slidžių rankenų ir suėmimo paviršių negalėsite saugiai išlaikyti ir suvaldyti įrankio netikėtose situacijose.

Techninė priežiūra


- ▶ **Elektrinį įrankį turi remontuoti tik kvalifikuoti specialistai ir naudoti tik originalias atsargines dalis.** Taip galima garantuoti, jog elektrinis įrankis išliks saugus naudoti.

Saugos nuorodos dirbantiems su magnetinėmis gręžimo mašinomis

- ▶ **Jeį atliekate darbus, kurių metu darbo įrankis gali kliudyti paslėptus elektros laidus arba paties elektrinio įrankio maitinimo laidą, su elektriniu įrankiu dirbkite laikydami jį už izoliuotų vietų.** Prisilietus prie laido, kuriuo teka elektros srovė, metalinėse prietaiso dalyse gali atsirasti įtampa ir trenkti elektros smūgis.
- ▶ **Pritvirtindami elektrinį įrankį prie ruošinio saugos dirželiais įsitikinkite, kad saugos dirželiai gali išlaikyti mašiną naudojimo metu.** Jei ruošinys yra per minkštas arba porėtas, jis gali būti pažeistas, dėl ko elektrinis įrankis atsiskirs nuo ruošinio.
- ▶ **Kai gręžiate per sienas ar lubas, užtikrinkite, kad kitoje pusėje būtų apsaugoti žmonės ir darbo vieta.** Pro kiaurymę gali praeiti grąžtas arba kitoje pusėje gali nukristi šerdis.
- ▶ **Jeį gręžiama į vertikalus ar nuožulnų paviršių arba virš galvos, bakelį su aušinimo priemone naudoti draudžiama. Prašome naudoti aušinančias putas. Užtikrinkite, kad į įrankį nepatektų vandens.** Į elektrinį įrankį patekus vandens, padidėja elektros smūgio rizika.

- ▶ **Elektrinis įrankis turi būti gerai pritvirtintas.** Netinkamai pritvirtintas elektrinis įrankis gali pasislinkti arba pavirsti ir sužaloti.
 - ▶ **Nemūvėkite pirštinių.** Besisukančios dalys ar skiedros pirštines gali įtraukti ir sukelti sužalojimus.
 - ▶ **Kai sukasi darbo įrankis, rankas laikykite toliau nuo gręžimo srities.** Prisilietus prie besisukančių dalių ar skiedrų, galima susižaloti.
 - ▶ **Prieš įleisdami darbo įrankį į ruošinį įsitikinkite, kad jis sukasi.** Priešingu atveju darbo įrankis ruošinyje gali įstrigti, dėl ko ruošinys gali netikėtai pajudėti ir sukelti sužalojimus.
 - ▶ **Jei darbo įrankis užstringa, įrankio nebespauskite ir elektrinį įrankį išjunkite.** Nustatykite ir pašalinkite strigimo priežastį. Įrankiui įstrigus, ruošinys gali netikėtai pajudėti ir sukelti sužalojimus.
 - ▶ **Venkite ilgų drožlių susidarymo: reguliariai atitraukite darbo įrankį.** Aštrios metalo drožlės gali užkibti ir sužaloti.
 - ▶ **Niekada nebandykite pašalinti skiedrų iš gręžimo srities, kai elektrinis įrankis veikia.** Norėdami pašalinti skiedras, darbo įrankį ištraukite iš ruošinio, išjunkite elektrinį įrankį ir palaukite, kol darbo įrankis sustos. Skiedroms pašalinti naudokite įrankį, pvz., šepetį ar kablį. Prisilietus prie besisukančių dalių ar skiedrų, galima susižaloti.
 - ▶ **Darbo įrankio sūkių skaičius turi būti ne mažesnis už didžiausią sūkių skaičių, nurodytą ant elektrinio įrankio.** Darbo įrankis, kuris sukasi greičiau, nei yra leistina, gali lūžti ir nulėkti nuo elektrinio įrankio.
 - ▶ **Prieš pradėdami darbą, tinkamais įrankiais patikrinkite, ar po norimais apdirbti paviršiais nėra pravesių elektros laidų, dujų ar vandentiekio vamzdžių; jei abejojate, galite pasikviesti į pagalbą vietinius komunalinių paslaugų teikėjus.** Kontaktas su elektros laidais gali sukelti gaisro bei elektros smūgio pavojų. Pažeidus dujotiekio vamzdį, gali įvykti sproginimas. Pažeidus vandentiekio vamzdį, galima padaryti daug materialinės žalos arba gali trenkti elektros smūgis.
 - ▶ **Niekada nenaudokite elektrinio įrankio be kartu pateikto nuotėkio srovės apsauginio jungiklio (PRCD).**
 - ▶ **Kaskart prieš pradėdami dirbti patikrinkite, ar tinkamai veikia nuotėkio srovės apsauginis jungiklis (PRCD).** Jei nuotėkio srovės apsauginis jungiklis (PRCD) pažeistas, dėl jo remonto ar pakeitimo kreipkitės į Bosch klientų aptarnavimo tarnybą.
 - ▶ **Saugokite, kad ištekančio vandens nepatektų nei ant darbo zonoje esančių asmenų, nei ant elektrinio įrankio.**
 - ▶ **Avėkite neslystančius batus.** Tokiu būdu išvengsite susižeidimų, kurie gresia paslydus ant slidaus pagrindo.
 - ▶ **Niekada nepalikite elektrinio įrankio, kol jis visiškai nesustojo.** Iš inercijos besisukantys darbo įrankiai gali sužeisti.
 - ▶ **Gręžimo mašinos jungiamąjį laidą laikykite toliau nuo darbo vietos.** Pažeisti arba susipynę laidai gali tapti elektros smūgio priežastimi.
 - ▶ **Elektrinio įrankio neperkraukite ir nenaudokite jo kaip kopėčių arba pastolių.** Elektrinį įrankį veikiant per didelę apkrovą arba ant jo stovint, elektrinio įrankio svorio centras gali pasislinkti į viršų ir stovas gali nuvirsti.
 - ▶ **Elektrinį įrankį leidžiama prijungti tik prie pakankamų parametrų elektros tinklo su apsauginiu laidu.**
- 

Asmenims, nešiojantiems širdies stimuliatorių arba kitokius medicininius implantus, šį elektrinį įrankį naudoti draudžiama.



Turėti su savimi metalines dalis ir segėti laikrodžius draudžiama.
- ▶ **Prieš pradėdami prietaisą reguliuoti ar keisti atsarginę dalį, iš kištukinio lizdo ištraukite kištuką ir/arba iš elektrinio įrankio išimkite akumuliatorių.** Netikėtai įsijungus elektriniam įrankiui gali įvykti nelaimingas atsitikimas.
 - ▶ **Jei elektrinį įrankį naudojate darbams virš galvos, visada dirbkite dviese.**
 - ▶ **Gręždami vertikaliuose ar nuožulniuose paviršiuose arba atlikdami darbus virš galvos, elektrinį įrankį papildomai pritvirtinkite apsaugine juosta.** Dingus srovei arba veikiant per didelę apkrovą magneto traukos jėga prietaiso nebeišlaiko. Elektrinis įrankis gali nukristi ir sukelti nelaimingą atsitikimą.
 - ▶ **Nukritimo pavojus dėl staigaus elektrinio įrankio švytuoklinio judesio.** Dirbant ant pastolių elektrinis įrankis įjungimo metu arba dingus elektros srovei gali staiga sušvytuoti. Elektrinį įrankį pritvirtinkite apsaugine juosta. Kad apsaugotumėte nuo nukritimo, apsijuoskite apsauginiu diržu.
 - ▶ **Paviršius turi būti lygus ir švarus.** Išlyginkite didelius nelygumus, pvz., suvirinimo šlako liekanas, ir pašalinkite atsilupusį rūdžių sluoksnį, nešvarumus ir riebalus. Magnetinė traukos jėga bus pakankama tik pritvirtinus magnetą prie tinkamai paruoštų paviršių.
 - ▶ **Elektrinį įrankį pritvirtinkite ant tvirto, lygaus ir horizontalaus pagrindo.** Elektriniam įrankiui pasislinkus arba sujudėjus, darbo įrankis gali būti vedamas nelygiai ir nesaugiai.
 - ▶ **Dabinių paviršių ir apdorojamą ruošinį laikykite švarų.** Daiktai ir gręžimo drožlės aštriomis briaunomis gali sužaloti. Medžiagų mišiniai yra ypač pavojingi. Lengvųjų metalų dulksės gali užsidedti ar sprogti.
 - ▶ **Baigę dirbti nelieskite darbo įrankio, kol jis neatvėso.** Darbo įrankis dirbant labai įkaista.
 - ▶ **Nelieskite gręžinio šerdies, kurią baigus darbo operaciją automatiškai išstumia kreipiamasis kaištis.** Gręžinio šerdis gali būti labai karšta.
 - ▶ **Reguliariai tikrinkite laidą, o dėl pažeisto laido remonto kreipkitės į įgaliotas Bosch elektrinių įrankių remonto dirbtuves. Pakeiskite pažeistą ilginąjį laidą.**

Taip galima garantuoti, jog elektrinis įrankis išliks saugus naudoti.

- ▶ **Nenaudojamą elektrinį įrankį laikykite saugioje vietoje. Sandėliavimo vieta turi būti sausa ir užrakinama.** Taip sandėliuojamas elektrinis įrankis nebus pažeistas ir juo nepsinaudos nepatyrę asmenys.
- ▶ **Niekuomet nedirbkite su elektriniu įrankiu, jeigu maitinimo laidas yra pažeistas. Jeigu darbo metu bus pažeistas ar nutrūks maitinimo laidas, jo nelieskite, bet tuojau pat ištraukite kištuką iš elektros tinklo lizdo.** Pažeisti laidai padidina elektros smūgio riziką.
- ▶ **Elektrinį įrankį prijunkite prie tinkamai žeminto elektros tinklo.** Kištukinis lizdas ir ilginamasis laidas turi būti su apsauginiu laidu.
- ▶ **Magneto traukos jėga priklauso nuo ruošinio storio.** Geriausia traukos jėga pasiekama ant mažaanglio plieno, kurio storis ne mažesnis kaip 20 mm. Gręžiant plieną, kurio storis yra mažesnis, po magnetinę pagrindo plokštę reikia padėti papildomą plieno plokštę (minimalūs matmenys 100 x 200 x 20 mm). Apsaugokite plieno plokštę nuo nukritimo.
- ▶ **Metalo drožlės ir kiti nešvarumai labai kenkia magnetiniam sukibimui.** Visada įsitikinkite, kad magnetinė pagrindo plokštė yra švari.
- ▶ **Venkite magneto atsilaisvinimo.** Prieš pradėdami gręžti įsitikinkite, kad magnetinė pagrindo plokštė tinkamai laikosi prie ruošinio.
- ▶ **Kol mašina nesustoja, neišjunkite magneto ir naudokite atbulinio gręžimo funkciją.**
- ▶ **Kiti elektriniai prietaisai, kurie naudojami prijungti prie to pačio kištukinio lizdo, sukelia įtampos svyravimus, dėl ko gali atsijungti magnetas.** Prie kištukinio lizdo, prie kurio prijungtas elektrinis įrankis, nejunkite daugiau jokių prietaisų.
- ▶ **Venkite naudoti žiedines gręžimo karūnas be aušinimo skysčio.** Prieš pradėdami dirbti visada patikrinkite aušinimo priemonės lygį.
- ▶ **Saugokite variklį.** Saugokite, kad į variklį niekada nepatektų aušinimo skysčio, vandens arba kitokių nešvarumų.
- ▶ **Metalo drožlės dažnai yra labai aštrios ir karštos. Niekada nelieskite jų plikomis rankomis.** Pašalinkite magnetiniu drožlių rinktuvu ir drožlių kabliu arba kitokiu specialiai tam skirtu įrankiu.
- ▶ **Niekada neekspluatuokite įrankio netinkama arba per žema įtampa.** Patikrinkite firminėje lentelėje ir įsitikinkite, kad naudojama tinkama įtampa ir dažnis.
- ▶ **Elektrinis įrankis tiekiamas su įspėjamoju lazerio spindulio ženklu (žr. „Simboliai ir jų reikšmės“).**
- ▶ **Nenuimkite įspėjamųjų ženklų nuo elektrinio įrankio.**



Nenukreipkite lazerio spindulio į žmones ar gyvūnus ir patys nežiūrėkite į tiesioginį ar atspindėtą lazerio spindulį. Lazeriniai spinduliai galite apakinti kitus žmones, sukelti nelaimingus atsitikimus arba pakenkti akims.

- ▶ **Jei į akis buvo nukreipta lazerio spinduliuotė, akis reikia sąmoningai užmerkti ir nedelsiant patraukti galvą iš spindulio kelio.**
- ▶ **Nedarykite jokių lazerinio įtaiso pakeitimų.**
- ▶ **Saugokite, kad vaikai be priežiūros nenaudotų elektrinio įrankio.** Jie netikėtai gali apakinti kitus asmenis arba patys save
- ▶ **Jei įspėjamojo lazerio spindulio ženklo tekstas yra ne jūsų šalies kalba, prieš pradėdami naudoti pirmą kartą, ant įspėjamojo ženklo užklijuokite kartu su prietaisu pateiktą lipduką jūsų šalies kalba.**

Simboliai

Žemiau pateikti simboliai gali būti svarbūs naudojant jūsų elektrinį įrankį. Prašome įsiminti simbolius ir jų reikšmes. Teisinga simbolių interpretacija padės geriau ir saugiau naudotis elektriniu įrankiu.

Simboliai ir jų reikšmės



IEC 60825-1:2014 EN 60825-1:2014 <1mW 635nm

ISPĖJIMAS! Nenukreipkite lazerio spindulio į žmones ar gyvūnus ir patys nežiūrėkite į lazerio spindulį ar jo atspindį.



Dirbkite su apsauginiais akiniais.



Dirbkite su klausos apsaugos priemonėmis. Dėl triukšmo poveikio galima prarasti klausą.



ISPĖJIMAS! Prieš pradėdami naudoti apsauginę juostą, įsitikinkite, kad ji tinkamai veikia. Niekada nenaudokite pažeistos apsauginės juostos. Nedelsdami ją pakeiskite.



ISPĖJIMAS! Lyjant lietuvi, prietaisą lauke naudoti draudžiama.



ISPĖJIMAS! Jei perkrovos indikatorius brūkšneliai šviečia šalia šio simbolio, vadinasi yra labai didelė darbinė apkrova. Sumažinkite darbinę apkrovą arba išjunkite variklį, priešingu atveju bus suaktyvinta apsauga nuo perkrovos ir automatiškai išjungtas variklis.

Simboliai ir jų reikšmės

Jei perkrovos indikatorius brūkšneliai šviečia šalia šio simbolio, vadinasi darbinė apkrova yra optimaliame diapazone, perkrovos nėra.



ISPĖJIMAS! Nelaiykite rankos po darbo įrankiu ir papildoma įranga, kai juos keičiate.



ISPĖJIMAS! Prieš pradėdami gręžti įsitikinkite, kad magneto stiprumas yra pakankamas. Ruošinio paviršius turi būti lygus, švarus ir pakankamo storio.



ISPĖJIMAS! Gręžiant vertikalius paviršius, virš galvos ir nuožulnius paviršius, elektrinį įrankį reikia apsaugoti apsaugine juosta.

Gaminio ir savybių aprašas

Perskaitykite visas šias saugos nuorodas ir reikalavimus. Nesilaikant saugos nuorodų ir reikalavimų gali trenkti elektros smūgis, kilti gaisras, galima smarkiai susižaloti ir sužaloti kitus asmenis.

Prašome atkreipti dėmesį į paveikslėlius priekinėje naudojimo instrukcijos dalyje.

Naudojimas pagal paskirtį

Elektrinis įrankis yra skirtas kiaurymėms įsismagnetinančiose medžiagose (pvz., pliene) gręžti.

Elektrinį įrankį galima naudoti horizontaliai ir vertikaliai bei virš galvos. Atkreipkite dėmesį, kad ruošinio įtvirtinimo paviršius turi būti lygus, ne mažesnis už elektrinio įrankio atraminį paviršių, o taip pat turi būti iš 20 mm storio įsismagnetinančios ir švarios medžiagos.

Pavaizduoti įrankio elementai

Numeriais pažymėtus elektrinio įrankio elementus rasite šios instrukcijos puslapiuose pateiktuose paveikslėliuose.

- (1) Anglinių šepetėlių dangtelis
- (2) Išankstinio sūkių nustatymo regulatoriaus ratukas
- (3) Rankena (izoliuotas rankenos paviršius)
- (4) Sukamoji rankena (3 x)
- (5) Sukamosios rankenos stebulė
- (6) Perkrovos indikatorius
- (7) Lazero įjungimo-išjungimo jungiklis
- (8) Sukimosi krypties perjungiklis
- (9) Variklio įjungimo-išjungimo jungiklis
- (10) Magnetinė pagrindo plokštė

- (11) Apsauginės juostos įtvartas
- (12) Įrankių įtvartas
- (13) Anga MK2 išstūmimo pleištu
- (14) Anglinių šepetėlių keitimo indikatorius
- (15) Nuotėkio srovės apsauginis išjungiklis
- (16) Nuotėkio srovės apsauginio išjungiklio indikatorius
- (17) Bėgelis aušinimo priemonės bakelio laikikliui
- (18) Greičių perjungiklio atblokovimo klavišas
- (19) Greičių perjungiklis
- (20) Magneto įjungimo-išjungimo jungiklis
- (21) Magneto stiprumo indikatorius
- (22) Gręžimo karūnos indikatorius
- (23) Sriegiklio adapteris^{a)}
- (24) Sriegiklis^{a)}
- (25) Šešiabriaunis raktas (3/4/6 mm)
- (26) Išmetimo kaištis
- (27) Gręžimo karūna^{a)}
- (28) Spiralinis grąžtas MK2^{a)}
- (29) Spiralinis grąžtas MK1^{a)}
- (30) Redukcinė mova (MK2/MK1)
- (31) Spiralinis grąžtas su cilindrinium koteliu^{a)}
- (32) Vainikinis griebtuvas (iki Ø16 mm)^{a)}
- (33) Konusinis strypelis^{a)}
- (34) MK2 išstūmimo pleištas
- (35) Aušinimo priemonės bakelis
- (36) Aušinimo priemonės bakelio laikiklis
- (37) Aušinimo priemonės žarna
- (38) Jungiamasis atvamzdis aušinimo sistemai
- (39) Vožtuvas aušinimo priemonei
- (40) Terkšlė
- (41) Fiksatorius ant terkšlės
- (42) Apsauginė juosta
- (43) Gręžimo gylis skalė
- (44) Gręžimo blokas
- (45) Kreipiamojo bėgelio varžtai
- (46) Tarpelio nustatymo varžtai
- (47) Lazero gaubtas
- (48) Lazero spindulio išėjimo anga
- (49) Sulaikymo spaustuvas
- (50) Lazero reguliavimo kairėn/dešinės varžtas
- (51) Lazero reguliavimo pirmyn/atgal varžtas

a) Pavaizduoti ar aprašyti priedai į tiekiamą standartinį komplektą neįeina. Visą papildomą įrangą rasite mūsų papildomos įrangos programoje.

Techniniai duomenys

Magnetinė gręžimo mašina

GBM 50-2

Gaminio numeris

3 601 AB4 0..

Magnetinė gręžimo mašina		GBM 50-2
Nominali naudojamoji galia	W	1200
Tuščiosios eigos sūkių skaičius		
– I greitis	min ⁻¹	50–250
– II greitis	min ⁻¹	100–510
Lazerio tipas	nm	635
	mW	< 1
Lazerio klasė		2
C ₆		1
Lazerio linijų nesutapimas	mrاد (visas kampas)	0,5
Maks gręžinio skersmuo		
– Gręžimo karūna	mm	50
– Spiralinis grąžtas	mm	23
– Sriegiklis		M16
Įrankių įtvaras		MK 2 – DIN 228
Magneto traukos jėga	kN	14
Maks. gręžimo eiga	mm	165
Magnetinės pagrindo plokštės matmenys (plotis x gylis x aukštis)	mm	200 x 98 x 38,5
Svoris pagal „EPTA-Procedure 01:2014“	kg	14,7
Apsaugos klasė		⊕ / I

Duomenys galioja tik tada, kai nominalioji įtampa [U] 230 V. Jei įtampa kitokia arba jei naudojamas specialus, tam tikrai šaliai gaminamas modelis, šie duomenys gali skirtis.

Triukšmo vertės

Triukšmo emisijos vertės nustatytos pagal **EN 62841-1 Annex I**.

Pagal A skalę išmatuotas elektrinio įrankio triukšmo lygis tipiniu atveju siekia: garso slėgio lygis **90 dB(A)**; garso galios lygis **110 dB(A)**. Paklaida **K=3 dB**.

Dirbkite su klausos apsaugos priemonėmis!

Šioje instrukcijoje pateikta triukšmo emisijos vertė buvo išmatuota pagal standartizuotą matavimo metodą, ir ją galima naudoti lyginant elektrinius įrankius. Ji taip pat skirta triukšmo emisijai iš anksto įvertinti.

Nurodyta triukšmo emisijos vertė atspindi pagrindinius elektrinio įrankio naudojimo atvejus. Tačiau jeigu elektrinis įrankis naudojamas kitokiai paskirčiai, su kitokiais darbo įrankiais arba jeigu jis nepakankamai techniškai prižiūrimas, triukšmo emisijos vertė gali kisti. Tokiu atveju triukšmo emisija per visą darbo laikotarpį gali žymiai padidėti.

Norint tiksliai įvertinti triukšmo emisiją per tam tikrą darbo laiką, reikia atsižvelgti ir į laiką, per kurį elektrinis įrankis buvo išjungtas arba, nors ir veikė, bet nebuvo naudojamas. Tai įvertinus, triukšmo emisija per visą darbo laiką žymiai sumažės.

Montavimas

► **Prieš atliekant bet kokius elektrinio įrankio reguliavimo ar priežiūros darbus reikia ištraukti kištuką iš elektros tinklo lizdo.**

Sukamosios rankenos montavimas

– Tris sukamąsias rankenas (**4**) tvirtai įsukite į sukamosios rankenos stebulę (**5**).

Įrankio keitimas (žr. A pav.)

– Sukamąja rankena (**4**) sukite pavaros bloką kiek galima aukščiau.
– Ant darbo įrankių neturi būti tepalo.

Gręžimo karūnos montavimas

– Į gręžimo karūną (**27**) įstatykite išmetimo kaitį (**26**) (TCT ir HSS gręžimo karūnoms reikia skirtingo skersmens išmetimo kaitiščio).

– Gręžimo karūną su išmetimo kaitiščiu įstatykite į gręžimo karūnos adapterį (**22**) ir šešiabriauniu varžtu (6 mm) (**25**) užveržkite varžtus.

Rekomenduojam naudoti gręžimo karūnas su „Weldon“ koteliu.

– Į įrankių įtvarą (**12**) įstatykite gręžimo karūnos adapterį.
– Aušininimo priemonės žarną (**37**) jungiamuoju atvamzdžiu sujunkite su gręžimo karūnos adapteriu.

Spiralinio grąžto montavimas

Įrankiai su tvirtinamuoju kūgiu **MK2**:

– Įrankį įstatykite tiesiai į įrankių įtvarą (**12**).

Įrankiai su tvirtinamuoju kūgiu **MK1**:

– Įstatykite įrankį į redukcinę movą (MK2/MK1) (**30**).

– Reducacinę movą su įstatytu darbo įrankiu įstatykite į įrankių įtvarą (**12**).

Įrankiai su **cilindrinio** kotu:

– Užsukite vainikinį griebtuvą (**32**) ant konusinio strypelio (**33**) ir įstatykite įrankį.
– Konusinį strypelį su užsuktu vainikiniu griebtuvu įstatykite priedėlį į įrankių įtvarą (**12**).

► **Įsitikinkite, kad įrankis patikimai užsifiksavo.**

► **Įdėdami tvirtinamąjį kūgį ar konusinį strypelį nenaudokite jėgos.** Priešingu atveju galite pažeisti įrankių įtvarą ir įstatytą įrankį.

Sriegiklio montavimas

Norėdami sriegti sriegius, naudokite tinkamą sriegiklio adapterį (**23**).

– Sriegiklį (**24**) įstatykite į adapterį (**23**).

– Adapterį (**23**) su įstatytu sriegikliu (**24**) įstatykite į gręžimo karūnos adapterį (**22**) ir prisukite jį šešiabriauniu raktu (6 mm) (**25**).

– Gręžimo karūnos adapterį (**22**) įstatykite į įrankių įtvarą (**12**).

Įrankio išėmimas

- MK2 išstūmimo pleišta (34) įstatykite į angą (13) taip, kad nusklembta briauna būtų nukreipta žemyn. Jei išstūmimo pleišto (34) nepavyksta prakišti per pavaro sukį, šiek tiek pasukite darbo įrankį.
- Naudodami plaktuką stumkite išstūmimo pleišta (34) link prietaiso ir atlaisvinkite įrankių įtvare esantį darbo įrankį.

Aušinimo priemonės sistemos montavimas (žr. B pav.)

► Aušinimo priemonės sistemą leidžiama naudoti tik gręžiant su gręžimo karūna.

Aušinimo priemonės bakelį prieš naudojimą būtina pripildyti aušinimo priemonės. Prieš atidarydami vožtuvą, turite patraukti į viršų aušinimo priemonės bakelio mažą užpakalinį dangtelį.

Prieš įjungdami elektrinį įrankį, visiškai atidarykite vožtuvą. Aušinimo priemonės bakelį ištempiant ar suspaudžiant galima keisti jo tūrį nuo 500 ml iki 750 ml.

Aušinimo priemonės sistemą gręžiant vertikalius ar nuožulnius paviršius arba virš galvos naudoti draudžiama.

- Aušinimo priemonės bakelį (35) įstatykite į laikiklį (36).
- Laikiklį su aušinimo priemonės bakeliu iš viršaus stumkite į bėgelį (17).
- Aušinimo priemonės vožtuvo jungiamąjį atvamzdį (38) sujunkite su aušinimo priemonės žarna (37).

Aušinimo priemonės bakelį prieš naudojimą būtina pripildyti aušinimo priemonės.

- Įsitikinkite, kad uždarytas uždaromasis vožtuvas (39).
- Nusukite aušinimo priemonės bakelio dangtelį ir pripildykite aušinimo priemonės bakelį.
- Dangtelį vėl užsukite ant aušinimo priemonės bakelio.

Naudojimas



Kai dirbate su elektriniu įrankiu, dėvėkite klausos apsaugos priemones ir apsauginius akinius.



Paruošimas darbui

Sukimosi krypties keitimas

- **Sukimosi krypties perjungiklį (8) junkite tik tada, kai elektrinis įrankis neveikia.**
 - **Dešininis sukimasis:** sukimosi krypties perjungiklį pastumkite aukštyn į padėtį „R“.
 - **Kairinis sukimasis:** sukimosi krypties perjungiklį pastumkite žemyn į padėtį „L“.
- Nuoroda: kairinį sukimąsi gręžimui naudoti draudžiama.**

Nuotėkio srovės apsauginis išjungiklis

Kaskart prieš pradėdami naudoti elektrinį įrankį patikrinkite, kaip veikia nuotėkio srovės apsauginis išjungiklis!

- Įsitikinkite, kad magneto įjungimo-išjungimo jungiklis (20) nustatytas į padėtį „0“.
- Įstatykite kištuką ir spauskite ant nuotėkio srovės apsauginio išjungiklio (15) esantį mygtuką **RESET**, kol indikatorius (16) pradės šviesti raudonai.
- Mygtuką **TEST**, esantį ant nuotėkio srovės apsauginio jungiklio (15), spauskite tol, kol nustos šviesti indikatorius (16). Jei indikatorius (16) nenustoja šviesti, vadinasi nuotėkio srovės apsauginis jungiklis yra pažeistas ir jį reikia suremontuoti. Jokiu būdu nebedirbkite elektriniu įrankiu!
- Indikatoriumi (16) nustoju šviesti, vėl paspauskite atstos mygtuką **RESET**.
- Jei indikatorius (16) šviečia raudonai, įrankį nustatykite į reikiamą padėtį (žr. „Elektrinio įrankio nustatymas į tinkamą padėtį“, Puslapis 296).

► **DĖMESIO! Po kiekvieno elektrinio įrankio atjungimo nuo elektros šaltinio, prieš pradėdami vėl naudoti elektrinį įrankį, privalote iš naujo atlikti šį testą.**

Nuoroda: nuotėkio srovės apsauginis išjungiklis saugo nuo elektros smūgio nuo 10 mA.

Elektrinio įrankio nustatymas į tinkamą padėtį

Susikertantys lazerio spinduliai rodo tikslią gręžimo vietą.

- Įjungimo-išjungimo jungikliu (7) įjunkite lazerio mazgą.
- Elektrinį įrankį pridėkite prie ruošinio ir susikertančiais lazerio spinduliais nustatykite palei ruošinio žymę.
- Paspauskite magneto įjungimo-išjungimo jungiklį (20) aukštyn ir patikrinkite, ar elektrinis įrankis laikosi prie ruošinio paviršiaus.
- Jei reikia, elektrinį įrankį dar pritvirtinkite apsaugine juosta (42).

Apsauginės juostos montavimas (žr. C pav.)

► **Atlikdami bet kokius darbus įstrižoje arba vertikaliajoje padėtyje arba darbus virš galvos, apsaugokite elektrinį įrankį nuo nukritimo kartu patiekta apsaugine juosta.**

► **Prieš pradėdami naudoti patikrinkite, ar apsauginė juosta nepriekaištingos būklės. Niekada nenaudokite pažeistos apsauginės juostos, pažeistą apsauginę juostą nedelsdami pakeiskite.**

- Apsauginę juostą (42) prie elektrinio įrankio, jei tik galima, tvirtinkite be tarpo.
- Prakiškite juostą per įtvare (11) ir apjuoskite ja ruošinį.
- Naudodami terkšlę (40), apsauginę juostą užveržkite.
- Norėdami apsauginę juostą atlaisvinti, paspauskite ant terkšlės esantį fiksatorių (41) ir ištraukite juostą.
- Apsauginę juostą uždėkite taip, kad nuslydęs elektrinis įrankis judėtų tolyn nuo jūsų.

Gręžimo gylio nustatymas (žr. D pav.)

Gręžimo gylio skale (43) ant sukamosios rankenos stebulės (5) galima nustatyti pageidaujamą gręžimo gylį.

Gręžimo gylį galima nustatyti pagal brūkšnelius ant skalės.
Tarp mažų brūkšnelių yra 1 mm, o tarp didelių – 10 mm.

atveju bus suaktyvinta apsauga
nuo perkrovos

Paruošimas naudoti

- ▶ **Atkreipkite dėmesį į tinklo įtampą!** Maitinimo šaltinio įtampa turi sutapti su elektrinio įrankio firminėje lenteleje nurodytais duomenimis.

Išjungimas

- Nustatykite elektrinį įrankį į reikiamą padėtį ir jį apsaugokite.
- Norėdami **įjungti**, elektrinį įrankį, paspauskite variklio įjungimo-išjungimo jungiklį **(9)** į padėtį „I“.

Nuoroda: elektrinį įrankį galima įjungti tik tada, jei prieš tai buvo įjungtas magnetas.

Išjungimas

- Norėdami elektrinį įrankį **išjungti**, paspauskite variklio įjungimo-išjungimo jungiklį **(9)** į padėtį „0“.
- Palaukite, kol elektrinis įrankis visiškai sustos.
- Norėdami išjungti magnetą, paspauskite magneto įjungimo-išjungimo jungiklį **(20)** žemyn.

Apsauga nuo pakartotinio įsijungimo

Jei dirbant nutraukiamas srovės tiekimas, apsauga nuo pakartotinio įjungimo neleidžia elektriniam įrankiui nekontroliuotai įsijungti.

- Norėdami **įjungti pakartotinai**, paspauskite variklio įjungimo-išjungimo jungiklį **(9)** į padėtį „I“.

Nuoroda: kai vėl atkuriamas elektros energijos tiekimas, paspauskite mygtuką **RESET** ant nuotėkio srovės apsauginio išjungiklio **(15)**. Magnetą įsijungia automatiškai, kai tik pradeda raudonai šviesti indikatorius **(16)** ant nuotėkio srovės apsauginio išjungiklio **(15)**.

Apsauga nuo perkrovos

Elektrinis įrankis yra su apsauga nuo perkrovos. Jei elektrinis įrankis naudojamas pagal paskirtį, jis nebus veikiamas perkrova. Esant per didelei apkrovai, elektronika elektrinį įrankį išjungia. Magnetą ir toliau veikia.

- Jei po to elektrinį įrankį norite vėl įjungti, variklio įjungimo-išjungimo jungiklį **(9)** pastumkite į padėtį „I“.

Prieš pradėdami su elektriniu įrankiu dirbti toliau, atlikite šiuos žingsnius:

- Jei yra, pašalinkite kliūtį. Jei darbo įrankis stringa, funkciją **kairinis sukimasis** naudoti draudžiama.
- Leiskite elektriniam įrankiui apie 1 minutę veikti tuščiąja eiga, po to jis vėl bus parengtas eksploatuoti.

Perkrovos indikatorius

Esant įjungtam elektriniam įrankiui, perkrovos indikatorius **(6)** praneša apie perkrovą.

Nuolat šviečia **žaliai** nėra perkrova

Nuolat šviečia **geltonai** labai didelė darbinė apkrova

- Sumažinkite pastūmos greitį

Mirksinti šviesa **raudonai** labai didelė darbinė apkrova,

- sumažinkite pastūmos greitį arba išjunkite variklį, priešingu

Sūkių reguliavimas

- ▶ **Prieš pradėdami dirbti nustatykite tinkamą sūkių skaičių. Sūkių skaičius turi būti parinktas pagal gręžinio skersmenį ir gręžiamą medžiagą.** Netinkamai nustatytus sūkių skaičių, gali būti pažeistas darbo įrankis arba jis gali įstrigti ruošinyje.

Mechaninis greičių perjungimas

- ▶ **Greičių perjungiklį (19) junkite tik tada, kai elektrinis įrankis neveikia.**

Greičių perjungikliu **(19)** galima pasirinkti 2 sūkių skaičiaus diapazonus.

I greitis:

Mažo sūkių skaičiaus diapazonas; skirtas didelio skersmens kiaurymėms gręžti.

II greitis:

Didelio sūkių skaičiaus diapazonas; skirtas mažo skersmens kiaurymėms gręžti.

- Paspauskite atblokovimo klavišą **(18)** ir pasukite greičių perjungiklį **(19)** į norimą padėtį.
- Jei greičių perjungiklio pasukti nepavyksta, šiek tiek pasukite darbo įrankį ir tada perjunkite jį į norimą padėtį.

Sūkių skaičiaus reguliatorius

Sūkių skaičiaus nustatymo reguliatoriaus ratuku **(2)** reikiamą sūkių skaičių galite nustatyti net ir įrankiui veikiant.

Reikiamas sūkių skaičius priklauso naudojamo darbo įrankio ir apdorojamos medžiagos. Tai apsaugo nuo darbo įrankio perkaitimo gręžiant ir užtikrina aukštą gręžimo kokybę.

Sūkių skaičiaus išankstinis nustatymas	Darbo įrankis
I greitis: 50–255 min ⁻¹	Gręžimo karūna (Ø 35–50 mm), sriegiklis
II greitis: 100–510 min ⁻¹	Spiralinis gražtas, gręžimo karūna (Ø < 35 mm)

Darbo patarimai

Ruošinio savybės

- ▶ **Elektrinio įrankio magneto traukos jėga labai priklauso nuo ruošinio storio. Didžiausia magneto traukos jėga pasiekama ant 20 mm storio minkštojo plieno.**

Nuoroda: gręžiant plieną, kurio storis yra mažesnis, po magnetine pagrindo plokšte reikia padėti papildomą plieno plokštę (minimalūs matmenys 100 x 200 x 20 mm). Apsaugokite plieno plokštę nuo nukritimo.

Bendrieji nurodymai

- ▶ **Atlikdami darbus virš galvos arba ant paviršių, kurie nėra horizontalūs, elektrinį įrankį apsaugokite apsaugine juosta.** Dingus srovei arba veikiant per didele apkrova

va magneto traukos jėga įrankio nebeišlaiko. Elektrinis įrankis gali nukristi ir sukelti nelaimingą atsitikimą.

► **Jeį darbo įrankis stringa, jo nebestumkite ir įrankį išjunkite.** Patikrinkite, kokia yra darbo įrankių strigimo priežastis ir ją pašalinkite. Nenaudokite funkcijos **kairinis sukimasis**.

► **Prieš pradėdami darbus, visada patikrinkite visas aušinimo priemonės sistemos dalis.** Niekada nenaudokite pažeistų dalių.

► **Aušinimo priemonę laikykite toliau nuo įrankio dalių ir asmenų, kurie yra darbo zonoje.**

Ruošinio paviršius turi būti lygus ir švarus. Išlyginkite didelius nelygumus, pvz., suvirinimo šlako liekanas, ir pašalinkite atsilupusį rūdžių sluoksnį, nešvarumus ir riebalus. Magneto traukos jėga veikia tik ant atitinkamų paviršių.

Elektrinio įrankio variklį galima įjungti tik tada, kai įjungtas magnetas. Prieš pradėdami gręžti, reikia patikrinti magneto stiprumo indikatorius (21) būseną.

Magneto stiprumo indikatorius

Nuolat šviečia žaliai	Magneto stiprumas yra pakankamas
Mirksinti šviesa raudonai	Magneto stiprumas nepakankamas, elektrinį įrankį naudoti draudžiama. Priežastys: per mažas medžiagos storis, nelygus paviršius, dažų, nuodegų arba cinko danga, netinkamas medžiaga (pvz., kietasis plienas)

- Aušinti ir tepti naudokite gręžimo emulsiją arba pjovimo alyvą, kad išvengtumėte gręžtuvo perkaitimo arba užstrigimo.
- Norėdami gręžti ruošinius iš metalo, juos prieš tai pažymėkite metalo žymekliu.
- Spiralinis grąžtas: jei norite gręžti > 10 mm skersmens kiaurymę, prieš tai išgręžkite mažo skersmens kiaurymę. Taip sumažinsite spaudimo jėgą ir prietaisas bus veikiamas mažesne apkrova.
- Gręždami į metalą, naudokite tik nepriekaištingos būsenos, pagalastas gręžimo karūnas (tam tikro prekės ženklo papildomą įrangą).
- Norėdami pastumti grąžtą, pasukite sukamąją rankeną (4).
- Pasirinkite tinkamą greitį pagal įrankio specifikacijas
Nuoroda: sriegiant sriegius reikia pasirinkti mažiausią greitį.

Darbas su gręžimo karūna

- Naudokite tik nepriekaištingos būsenos gręžimo karūnas ir prieš naudojimą jas patikrinkite. Nenaudokite pažeistų gręžimo karūnų.
 - Jei gręžimo karūna įstringa, elektrinį įrankį nedelsdami išjunkite.
 - Saugokite gręžimo karūną. Gręžimo karūnos smaigalys yra kietas, bet tuo pačiu lengvai lūžtantis.
- Žemiau nurodytos priemonės padeda sumažinti arba sulėtinti gręžimo karūnų susidėvimą ir lūžimą:

- Įsitikinkite, kad gręžiant į plieną yra pakankamai aušinimo priemonės; įjaudami metalus, naudokite aušinimo priemonę.
- Kad užtikrintumėte reikiamą magneto stiprumą, įsitikinkite, kad ruošinys yra lygus ir švarus.
- Prieš pradėdami gręžti įsitikinkite, kad visos dalys yra tinkamai pritvirtintos.
- Pradedant gręžti ir gręžimo operacijos pabaigoje, spaudimo jėgą reikia sumažinti 1/3.
- Jei gręžiant medžiagas, pvz., ketų, vario lydinį ir pan., susidaro daug metalo drožlių, siekiant palengvinti metalo drožlių pašalinimą, vietoj aušinimo priemonės galima naudoti suslėgtą orą.

Sukimosi krypties perjungiklio neutrali padėtis

Elektrinis įrankis sustoja, kai gręžimo metu pasukamas sukimosi krypties perjungiklis (8).

Kai sukimosi krypties perjungiklis yra vidurinėje padėtyje, nuolat spaudžiant variklį įjungimo-išjungimo jungiklį (9), darbo įrankį galima pasukti pagal laikrodžio rodyklę. Tokiu būdu galima švelniai baigti sriegimo operaciją.

Gręžimas

- Naudodamiesi susikertančiais lazerio spinduliais, nustatykite elektrinį įrankį ant ruošinio į reikiamą padėtį.
- Norėdami elektrinį įrankį pritvirtinti prie ruošinio, įjunkite magnetą.
- Gręždami vertikaliuose ar nuožulniuose paviršiuose arba virš galvos, elektrinį įrankį papildomai pritvirtinkite apsaugine juosta.
- Nustatykite atitinkamą sūkių skaičių.
- Prietaisą įjunkite.
- Norėdami gręžti, tolygia pastūma sukite sukamąją rankeną (4), kol pasieksite pageidaujamą gręžimo gylį.
- Kai pasiekiamas pageidaujamas gręžimo gylis, sukamąją rankeną sukite atgal, kol pavaros mazgas vėl grįš į pradinę padėtį.
- Išjunkite elektrinį įrankį, jei reikia, atlaisvinkite apsauginę juostą ir išjunkite lazerį bei magnetą.

Transportavimas

- Patikrinkite, ar visi darbo įrankiai tvirtai sujungti su elektriniu įrankiu ir ar elektriniame įrankyje nebėra gręžinio šerdies.
- Visiškai suvyniokite maitinimo laidą ir jį suriškite.
- Elektrinį įrankį visada kelkite ir transportuokite tik už rankenos (3).
- Norėdami elektrinį įrankį pajudinti, niekada nesinaudokite sukamąją rankena ar maitinimo laidu.

Priežiūra ir servisas

Priežiūra ir valymas

- **Prieš atliekant bet kokius elektrinio įrankio reguliavimo ar priežiūros darbus reikia ištraukti kištuką iš elektros tinklo lizdo.**

► **Kad galėtumėte gerai ir saugiai dirbti, pasirūpinkite, kad elektrinis įrankis ir ventiliacinės angos būtų švarūs.**

Jei reikia pakeisti maitinimo laidą, dėl saugumo tai turi būti atliekama **Bosch** įmonėje arba įgaliotose **Bosch** elektrinių įrankių remonto dirbtuvėse.

Angliniai šepetėliai

Anglinių šepetėlių keitimo indikatorius:

Likus maždaug 8 val. iki elektrinio įrankio išsijungimo dėl susidėvėjusių anglinių šepetėlių, pradeda raudonai šviesti anglinių šepetėlių keitimo indikatorius (14). Elektrinį įrankį iki išsijungimo galite toliau naudoti.

Elektrinį įrankį išsiųskite į Bosch klientų aptarnavimo skyrių, adresai patiekti skyriuje "Klientų aptarnavimo ir konsultavimo naudojimo klausimais skyrius".

Niekada nekleiskite tik vieno anglinio šepetėlio!

Nuoroda: naudokite tik Bosch rekomenduojamam anglinius šepetėlius, kurie yra skirti šiam produktui.

- Specialiu atsuktuvu atsukite anglinių šepetėlių gaubtelį (1).
- Pakeiskite spyruoklės spaudžiamus anglinius šepetėlius ir vėl užsukite gaubtelį.

Kreipiamojo bėgelio tarpelio nustatymas

(žr. E1–E3 pav.)

Jei elektrinis įrankis gręžiant labai vibruoja arba ties kreipiamuoju bėgeliu matosi tarpelis, reikia nustatyti kreipiamojo bėgelio tarpelį. Tai apsaugo nuo darbo įrankio lūžimo ir elektrinio įrankio pažeidimo.

- Iš kištukinio lizdo ištraukite kištuką, išimkite darbo įrankį, atjunkite aušinimo priemonės sistemą ir pastatykite elektrinį įrankį ant tvirto, lygaus ir horizontalaus paviršiaus.
- Sukamąja rankena (4) sukite gręžimo bloką (44) aukštyn tol, kol išpjova bus viršutinio varžto (45).
- Šešiabriauniu raktu (4 mm) (25) atlaisvinkite kairiojo kreipiamojo bėgelio viršutinį varžtą (45).
- Sukamąja rankena (4) sukite gręžimo bloką (44) kiek galima aukštyn.
- Šešiabriauniu raktu (4 mm) (25) atlaisvinkite kairiojo kreipiamojo bėgelio 3 apatinius varžtus (45).
- Šešiabriauniu raktu (3 mm) (25) užveržkite 4 varžtus (46) ir sukamąja rankena (4) sukite gręžimo bloką (44) aukštyn ir žemyn. Nustatykite pageidaujama pastūmą.
- Gręžimo bloką kiek galima kelkite aukštyn ir šešiabriauniu raktu (4 mm) (25) užveržkite kairiojo kreipiamojo bėgelio 3 apatinius varžtus (45).
- Gręžimo bloką kiek galima leiskite žemyn ir šešiabriauniu raktu (4 mm) (25) užveržkite kairiojo kreipiamojo bėgelio viršutinį varžtą (45).

Lazerio reguliavimas (žr. F pav.)

Norint užtikrinti, kad kiaurymės būtų tikslios, po intensyvaus įrankio naudojimo būtina patikrinti lazerio spindulius ir, jei reikia, nustatyti iš naujo.

- Norėdami įjungti lazerį, paspauskite lazerio įjungimo-išjungimo jungiklį (7) į padėtį „I“.

- Nusukite lazerio gaubtą (47).
- Šiek tiek atlaisvinkite laikancojo spaustuvo (49) varžtus.
- Atitinkama kryptimi sukdami varžtą (50), veskite susikertančius lazerio spindulius dešinėn arba kairėn.
- Atitinkama kryptimi sukdami varžtą (51), veskite susikertančius lazerio spindulius įrankio kryptimi arba tolyn nuo jo.
- Tvirtai priveržkite laikancojo spaustuvo (49) varžtus.
- Tvirtai prisukite lazerio gaubtą (47).

Klientų aptarnavimo skyrius ir konsultavimo tarnyba

Klientų aptarnavimo skyriuje gausite atsakymus į klausimus, susijusius su jūsų gaminio remontu, technine priežiūra bei atsarginėmis dalimis. Detalios brėžinius ir informacijos apie atsargines dalis rasite interneto puslapyje:

www.bosch-pt.com

Bosch konsultavimo tarnybos specialistai mielai pakonsultuos Jus apie gaminius ir jų papildomą įrangą.

Ieškant informacijos ir užsakant atsargines dalis prašome būtinai nurodyti dešimtženklį gaminio numerį, esantį firminėje lentelėje.

Lietuva

Bosch įrankių servisas

Informacijos tarnyba: (037) 713350

Įrankių remontas: (037) 713352

Faksas: (037) 713354

El. paštas: service-pt@lv.bosch.com

Kitus techninės priežiūros skyriaus adresus rasite čia:

www.bosch-pt.com/serviceaddresses

Šalinimas

Elektrinis įrankis, papildoma įranga ir pakuotė yra pagaminti iš medžiagų, tinkančių antriniam perdirbimui, ir vėliau privalo būti atitinkamai perdirbti.



Nemeskite elektrinių įrankių į buitinių atliekų konteinerius!

Tik ES šalims:

Pagal Europos direktyvą 2012/19/ES dėl elektros ir elektroninės įrangos atliekų ir šios direktyvos perkėlimo į nacionalinę teisę aktus, naudoti nebetinkami elektriniai įrankiai turi būti surenkami atskirai ir perdirbami aplinkai nekenksmingu būdu.

مخصص للاستعمال الخارجي من خطر الصدمات الكهربائية.

◀ **إن لم يكن بالإمكان تجنب تشغيل العدة الكهربائية في الأجواء الرطبة، فاستخدم مفتاح للوقاية من التيار المتخلف.** إن استخدام مفتاح للوقاية من التيار المتخلف يقلل خطر الصدمات الكهربائية.

أمان الأشخاص

◀ **كن يقظا وانتبه إلى ما تفعله واستخدم العدة الكهربائية بتعقل.** لا تستخدم عدة كهربائية عندما تكون متعبا أو عندما تكون تحت تأثير المخدرات أو الكحول أو الأدوية. عدم الانتباه للحظة واحدة عند استخدام العدة الكهربائية قد يؤدي إلى إصابات خطيرة.

◀ **قم لارتداء تجهيزات الحماية الشخصية.** وارتد دائما نظارات واقية. يعد ارتداء تجهيزات الحماية الشخصية، كقناع الوقاية من الغبار وأحذية الأمان الواقية من الانزلاق والوذو أو واقية الأذنين، حسب ظروف استعمال العدة الكهربائية، من خطر الإصابة بجروح.

◀ **تجنب التشغيل بشكل غير مقصود.** تأكد من كون العدة الكهربائية مطفأة قبل توصيلها بالتيار الكهربائي و/أو بالمركم، وقبل رفعها أو حملها. إن كنت تضع إصبعك على المفتاح أثناء حمل العدة الكهربائية أو إن وصلت الجهاز بالشبكة الكهربائية بينما لامفتاح على وضع التشغيل، قد يؤدي إلى وقوع الحوادث.

◀ **انزع أداة الضبط أو مفتاح الربط قبل تشغيل العدة الكهربائية.** قد تؤدي الأداة أو المفتاح المتواجد في جزء دوار من الجهاز إلى الإصابة بجروح.

◀ **تجنب أوضاع الجسم غير الطبيعية.** قف بأمان وحافظ على توازنك دائما. سيسمح لك ذلك بالتمكّن في الجهاز بشكل أفضل في المواقف الغير متوقعة.

◀ **قم بارتداء ثياب مناسبة.** لا ترتد الثياب الفضفاضة أو الملّية. احرص على إبقاء الشعر والملابس بعيدا عن الأجزاء المتحركة. قد تتشابك الثياب الفضفاضة والملّية والشعر الطويل بالأجزاء المتحركة.

◀ **إن جاز تركيب تجهيزات شفت وتجميع الغبار، فتأكد من أنها موصولة وبأنه يتم استخدامها بشكل سليم.** قد يقلل استخدام تجهيزات لشفط الغبار من المخاطر الناتجة عن الغبار.

◀ **لا تستخدم العدة الكهربائية بلا مبالاة وتجاهل قواعد الأمان الخاصة بها نتيجة لتعودك على استخدام العدة الكهربائية وكثرة استخدامها.** فقد يتسبب الاستخدام دون حرص في حدوث إصابة بالغة تحدث في أجزاء من الثانية.

حسن معاملة واستخدام العدد الكهربائية

◀ **لا تفرط بتحميل الجهاز.** استخدم لتفنيذ أشغالك العدة الكهربائية المخصصة لذلك. إنك تعمل بشكل أفضل وأكثر أماناً بواسطة العدة الكهربائية الملائمة في مجال الأداء المذكور.

◀ **لا تستخدم العدة الكهربائية إن كان مفتاح تشغيلها تالف.** العدة الكهربائية التي لم يعد من

عربي

إرشادات الأمان

الإرشادات العامة للأمان بالعدد الكهربائية

تحذير

اطلع على كافة تحذيرات الأمان والتعليمات والصور والمواصفات المرفقة بالعدة الكهربائية. عدم اتباع التعليمات الواردة أدناه قد يؤدي إلى حدوث صدمة كهربائية، إلى نشوب حريق و/أو الإصابة بجروح خطيرة.

احتفظ بجميع الملاحظات التحذيرية والتعليمات للمستقبل.

يقصد بمصطلح «العدة الكهربائية» المستخدم في الملاحظات التحذيرية، العدد الكهربائية الموصولة بالشبكة الكهربائية (بواسطة كابل الشبكة الكهربائية) وأيضا العدد الكهربائية المزودة بمركم (دون كابل الشبكة الكهربائية).

الأمان بمكان الشغل

◀ **حافظ على نظافة مكان شغلك وإضاءته بشكل جيد.** الفوضى في مكان الشغل ونطاقات العمل غير المضاءة قد تؤدي إلى وقوع الحوادث.

◀ **لا تشغل بالعدة الكهربائية في نطاق معرض لخطر الانفجار مثل الأماكن التي تتوفر فيه السوائل أو الغازات أو الأبخرة القابلة للاشتعال.** العدد الكهربائية تولد شررا قد يتطاير، فيشعل الأبخرة والأبخرة.

◀ **حافظ على بقاء الأطفال وغيرهم من الأشخاص بعيدا عندما تستعمل العدة الكهربائية.** تشتيت الانتباه قد يتسبب في فقدان السيطرة على الجهاز.

الأمان الكهربائي

◀ **يجب أن يتلائم قابس العدة الكهربائية مع المقبس.** لا يجوز تغيير القابس بأي حال من الأحوال. لا تستعمل القوايس المهائية مع العدد الكهربائية المؤرضة (ذات طرف أرضي). تخفّض القوايس التي لم يتم تغييرها والمقابس الملائمة من خطر الصدمات الكهربائية.

◀ **تجنب ملامسة جسمك للأسطح المؤرضة كالأنابيب والمبردات والمواقد أو التلّجات.** يزداد خطر الصدمات الكهربائية عندما يكون جسمك مؤرض أو موصل بالأرضي.

◀ **أبعد العدة الكهربائية عن الأمطار أو الرطوبة.** يزداد خطر الصدمات الكهربائية إن تسرب الماء إلى داخل العدة الكهربائية.

◀ **لا تسيّ استعمال الكابل.** لا تستخدم الكابل في حمل العدة الكهربائية أو سحبها أو سحب القابس من المقبس. احرص على إبعاد الكابل عن الحرارة والزيت والحواف الحادة أو الأجزاء المتحركة. تزيد الكابلات التالفة أو المتشابكة من خطر الصدمات الكهربائية.

◀ **عند استخدام العدة الكهربائية خارج المنزل اقتصر على استخدام كابلات التمديد الصالحة للاستعمال الخارجي.** يقلل استعمال كابل تمديد

- ◀ عند الثقب خلال الجوانب والأسقف، تأكد من حماية الأشخاص وتأمين منطقة العمل على الجانب الآخر. قد تنفذ الريشة خلال الفتحة أو يسقط قلب الثقب في الجانب الآخر.
- ◀ لا يجوز استخدام خزان سائل التبريد عند ثقب الأسطح الرأسية أو المائلة أو عند الثقب فوق مستوى الرأس. يرجى استخدام سائل تبريد رغوي. تأكد من عدم تسرب الماء إلى العدة. في حالة تسرب الماء إلى العدة الكهربائية فهناك خطر كبير للتعرض لصدمة كهربائية.
- ◀ يجب تأمين العدة الكهربائية. العدة الكهربائية غير المثبتة بشكل جيد قد تتحرك أو تنقلب مما يؤدي إلى حدوث إصابات.
- ◀ لا تقم بارتداء قفازات. قد تشبك القفازات في الأجزاء الدوارة أو القطع المكسورة مما يتسبب في وقوع إصابات.
- ◀ أبق يدك بعيدا عن منطقة الثقب أثناء تشغيل الأداة. قد يؤدي التلامس مع الأجزاء الدوارة أو القطع المكسورة إلى وقوع إصابات.
- ◀ تأكد من دوران الملقق قبل إدخاله في قطعة الشغل. وإلا فقد ينحصر الملقق في قطعة الشغل مسببا حركة فجائية لقطعة الشغل مما قد يؤدي لوقوع إصابات.
- ◀ لا تقم انحصار الملقق توقف عن الضغط لأسفل وقم بإيقاف الأداة. ابحث عن السبب وقم بإجراءات تصحيحية لإزالة سبب الانحصار. فقد يؤدي الانحصار إلى حركة فجائية لقطعة الشغل وبالتالي وقوع إصابات.
- ◀ تجنب التسبب في خروج قطع مكسورة طويلة عن طريق القطع المنتظم للضغط النازل. القطع المكسورة المادة قد تسبب في حدوث تشابك أو إصابات.
- ◀ لا تقم مطلقا بإزالة القطع المكسورة من منطقة الثقب أثناء تشغيل الأداة. لإزالة القطع المكسورة قم بتحريك الملقق بعيدا عن قطعة الشغل، وقم بإيقاف تشغيل الأداة، وانتظر حتى يتوقف الملقق عن الحركة. استخدم أداة مثل فرشاة أو خطاف لإزالة القطع المكسورة. قد يؤدي التلامس مع الأجزاء الدوارة أو القطع المكسورة إلى وقوع إصابات.
- ◀ يجب أن تتساوى السرعة الاسمية للملحقات على الأقل مع السرعة القصوى المدونة على العدة الكهربائية. الملحقات التي تدور بسرعة أعلى من سرعتها الاسمية يمكن أن تنكسر وتطير بعيدا.
- ◀ استخدم أجهزة تنقيب ملائمة للعثور على خطوط الامداد غير الظاهرة، أو استعن بشركة الامداد المحلية. ملامسة الفطوط الكهربائية قد تؤدي إلى اندلاع النار وإلى الصدمات الكهربائية. حدوث أضرار بخط الغاز قد يؤدي إلى حدوث انفجارات. اختراق خط الماء بشكل الأضرار المادية أو قد يؤدي إلى الصدمات الكهربائية.
- ◀ لا تقم أبدا بتشغيل العدة الكهربائية دوم المفتاح المورد للوقاية من التيار المتخلف (PRCD).
- ◀ قبل بدء العمل في كل مرة تحقق من الأداء الوظيفي السليم لمفتاح الوقاية من التيار
- الممكن التحكم بها عن طريق مفتاح التشغيل والإطفاء تعتبر خطيرة ويجب أن يتم إصلاحها.
- ◀ اسحب القابس من المقبس و/أو اخلع المركب، إذا كان قابلا للخلع، قبل ضبط الجهاز وقبل استبدال الملحقات أو قبل تخزين الجهاز. تمنع هذه الإجراءات وقائية تشغيل العدة الكهربائية بشكل غير مقصود.
- ◀ احتفظ بالعدد الكهربائية التي لا يتم استخدامها بعيدا عن متناول الأطفال. لا تسمح باستخدام العدة الكهربائية لمن لا خبرة له بها أو لمن لم يقرأ تلك التعليمات. العدد الكهربائية خطيرة إن تم استخدامها من قبل أشخاص دون خبرة.
- ◀ اعتن بالعدد الكهربائية والملحقات بشكل جيد. تأكد أن أجزاء الجهاز المتحركة مركبة بشكل سليم وغير مستحصية عن الحركة، وتفحص ما إن كانت هناك أجزاء مكسورة أو في حالة تؤثر على سلامة أداء العدة الكهربائية. ينبغي إصلاح هذه الأجزاء التالفة قبل إعادة تشغيل الجهاز. الكثير من الموادث مصدرها العدد الكهربائية التي تتم صيانتها بشكل ردي.
- ◀ احرص على إبقاء عدد القطع نظيفة وحادة. إن عدد القطع ذات حواف القطع المادة التي تم صيانتها بعناية تتكلم بشكل أقل ويمكن توجيهها بشكل أيسر.
- ◀ استخدم العدد الكهربائية والتوايح وربش الشغل إلخ. وفقا لهذه التعليمات. تراعى أثناء ذلك ظروف الشغل والعمل المراد تنفيذه. استخدام العدد الكهربائية لغير الأشغال المخصصة لأجلها قد يؤدي إلى حدوث الحلات الخطيرة.
- ◀ احرص على إبقاء المقابض وأسطح المسك جافة ونظيفة وخالية من الزيوت والشحوم. المقابض وأسطح المسك الزلقة لا تتبع التشغيل والتحكم الآمن في العدة في المواقف غير المتوقعة.
- الخدمة
- ◀ احرص على إصلاح عدتك الكهربائية فقط بواسطة العمال المتخصصين وباستعمال قطع الغيار الأصلية فقط. يضمن ذلك المحافظة على أمان الجهاز.
- إرشادات الأمان للمثاقب المغناطيسية
- ◀ استخدم العدة الكهربائية مع مسكها من أسطح المسك المعزولة عند القيام بأعمال قد يترتب عليها ملامسة ملحق القطع لأسلاك كهربائية غير ظاهرة أو للسلك الخاص بالعدة نفسها. ملامسة ملحق القطع لسلك «مكهرب» قد يتسبب في مرور التيار في الأجزاء المعدنية من العدة وجعلها «مكهربة» مما قد يصيب المشغل بصدمة كهربائية.
- ◀ عند تثبيت العدة الكهربائية في قطعة الشغل بواسطة شريط تأمين تأكد من قدرة شريط التأمين على تثبيت وتأمين الماكينة أثناء الاستخدام. إذا كانت قطعة الشغل ضعيفة أو بها ثقب، فقد تتعرض للتلف مسببة انفكك العدة الكهربائية من قطعة الشغل.

- ◀ **قم بتثبيت العدة الكهربائية على سطح ثابت ومستوي وألقي.** إذا كانت العدة الكهربائية معرضة للانزلاق أو التراجع، فلن يمكن تحريك عدة الشغل بشكل مستو وأمن.
- ◀ **احرص على نظافة مساحة العمل بالكامل حول قطعة الشغل التي تعمل عليها.** فالنشارة الناتجة عن الثقب والأشياء ذات الحواف الحادة يمكن أن تؤدي إلى وقوع إصابات. كما أن اختلاط المواد بعضها ببعض أمر خطير جداً. حيث يمكن أن يشتعل غبار المعدن الخفيف أو ينفجر.
- ◀ **لا تلمس نصل عدة الشغل بعد العمل، قبل أن يبرد.** تسخن عدة الشغل بشدة أثناء العمل.
- ◀ **لا تلمس لث الثقب حيث سيتم إخراجها بعد انتهاء العمل عن طريق مسمار التوجيه أوتوماتيكياً.** قد يكون لث الثقب ساخناً للغاية.
- ◀ **افحص الكابل بشكل منتظم واسمع بتصلب الكبل التالف من قبل مركز خدمة وكالة شركة بوش للعدد الكهربائية فقط.** استبدل كابلات التمديد التالفة. يؤمن ذلك المحافظة على أمان الجهاز.
- ◀ **احتفظ بالعدة الكهربائية التي لا يتم استعمالها في مكان آمن.** يجب أن يكون مكان التخزين جافاً وقابلًا للعلق. يمنع ذلك تعرض العدة الكهربائية لأضرار بسبب تخزينها أو استخدامها من قبل أشخاص دون خبرة.
- ◀ **لا تستعمل العدة الكهربائية إن كان الكابل الكهربائي تالف.** لا تلمس الكابل التالف واسحب قابس الشبكة الكهربائية إن أصيب الكابل بتلف أثناء مزاولة الشغل. تزيد الكابلات الكهربائية التالفة من خطر الإصابة بصدمة كهربائية.
- ◀ **قم بتوصيل العدة الكهربائية في شبكة مؤرّضة بطريقتي صحيحة.** يجب أن يحتوي المقبس الكهربائي وكابل الإطالة على وصلة أرضي سليمة.
- ◀ **يتوقف التصاق المغناطيس على سمك قطعة الشغل.** أفضل ثبات يكون على الفولاذ قليل الفحم بسمك لا يقل عن 20 مم. في حالة الثقب في الفولاذ بسمك أقل من ذلك يجب وضع لوح فولاذي إضافي (أقل أبعاد 100 x 200 x 20 مم) أسفل صفيحة القاعدة المغناطيسية. احرص على تأمين لوح الفولاذ ضد السقوط.
- ◀ **تضر البرادة المعدنية والاتساخات الأخرى من من الالتصاق المغناطيسي بشكل كبير.** تأكد دائماً من نظافة صفيحة القاعدة المغناطيسية.
- ◀ **تجنب انفصال المغناطيس.** تأكد من التصاق صفيحة القاعدة المغناطيسية بقطعة الشغل بشكل صحيح قبل البدء في عملية الثقب.
- ◀ **لا توقف القوة المغناطيسية أو تستخدم وظيفة الثقب للخلف قبل توقف المعدن.**
- ◀ **تتسبب الأجهزة الكهربائية الأخرى الموصلة في نفس المقبس في عدم انتظام الجهد مما قد يؤدي إلى انفكك المغناطيس.** احرص على أن تكون العدة الكهربائية موصلة في مقبس كهربائي وحدها.
- ◀ **تجنب استخدام طرايبش الثقب المجوفة دون سائل تبريد.** احرص دائماً على مراجعة مستوى سائل التبريد قبل التشغيل.
- ◀ **المتخلف (PRCD).** احرص على إصلاح مفتاح الوقاية من التيار المتخلف (PRCD) أو تغييره، في حالة وجود أضرار به، لدى أحد مراكز خدمة عملاء بوش.
- ◀ **احرص على ألا يلامس الأشخاص الموجودون في نطاق العمل والعدة الكهربائية نفسها الماء الخارج.**
- ◀ **احرص على ارتداء حذاء مقاوم للانزلاق.** بذلك تتجنب الإصابات التي قد تنتج عن الانزلاق على السطوح الملساء.
- ◀ **لا تترك العدة أبداً قبل أن تنتهي حركتها تماماً.** إن عدد الشغل التي تتابع دورانها قد تحدث الإصابات.
- ◀ **أبعد كابل توصيل المثقاب عن نطاق العمل.** تزيد الكابلات التالفة أو المشابكة من خطر الصدمات الكهربائية.
- ◀ **لا تقم بالتمهيد الزائد على العدة الكهربائية ولا تستخدمها كسلم أو سقالة.** قد تؤدي زيادة التمهيد أو الوقوف على العدة الكهربائية إلى انتقال مركز ثقل العدة الكهربائية إلى الأعلى مما يجعلها تنقلب.
- ◀ **لا يجوز تشغيل العدة الكهربائية إلا في الشبكات الكهربائية المحتوية على وصلة أرضي وذات الأبعاد الكافية.**
- ◀ **لا يجوز للأشخاص الذين يستخدمون منظم ضربات القلب أو غيرها من الأجهزة الطبية المزروعة أن يستعملوا هذه العدة الكهربائية.** يمنع اصحاب القطع المعدنية أو ارتداء الساعات.
- ◀ **افصل القابس عن المقبس و/أو أخرج المركب من العدة الكهربائية قبل تغيير أوضاع ضبط الجهاز أو الأجزاء الملحقة.** بدء تشغيل العدد الكهربائي بشكل غير مقصود هو سبب حدوث بعض الحوادث.
- ◀ **استعن بشخص آخر عند العمل بالعدة الكهربائية فوق مستوى الرأس.**
- ◀ **احرص على تأمين العدة الكهربائية بواسطة شريط تثبيت عند الثقب على أسطح رأسية أو مائلة أو عند العمل فوق مستوى الرأس.** عند انقطاع التيار الكهربائي أو عند زيادة التمهيد لا تظل قوة مسك المغناطيس موجودة. قد تسقط العدة الكهربائية وتتسبب في وقوع حوادث.
- ◀ **خطر السقوط من جراء الحركة التآرجمية المفاجئة للعدة الكهربائية.** عند العمل على سقالة يمكن أن تتعرض العدة الكهربائية لدرجة تآرجمية مفاجئة عند بدء الدوران أو عند انقطاع التيار الكهربائي. قم بتأمين العدة الكهربائية باستخدام شريط التثبيت المرفق. أمّن نفسك ضد السقوط بواسطة حزام أمان.
- ◀ **يجب أن يكون السطح أملس ونظيف.** قم بتسوية مواضع عدم الاستواء البارزة إلى أن تصبح ملساء، مثل: بقايا اللحم، وأبعد الصدأ والأوساخ والشحم السائب. تتوفر قوة المسك المغناطيسية على السطوح الملائمة فقط.



الرموز ومعناها

به أضرار. قم باستبداله على الفور.

تحذير! لا يُسمح بتشغيل الجهاز في مكان مكشوف عند سقوط أمطار.



تحذير! في حالة إضاءة شربات مبین فرط

التحميل بالقرب من هذا الرمز فهذا يعني أن حمل العمل مرتفع للغاية. قم بتقليل حمل العمل أو قم بإيقاف المحرك وإلا فسيتم تفعيل واقية فرط التحميل وسيوقف المحرك أوتوماتيكياً.



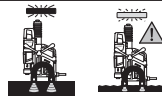
في حالة إضاءة أشربة مبین فرط التحميل بالقرب من هذا الرمز فهذا يعني أن حمل العمل في النطاق المثالي ولا يوجد فرط تحميل.



تحذير! لا تضع يدك أسفل عدة الشغل والتوابع عند تغييرها.



تحذير! تأكد قبل الثقب أن قوة المغناطيس كافية. يجب أن يكون سطح قطعة الشغل مستويًا ونظيفًا وبالسمك الكافي.



تحذير! يجب تأمين العدة الكهربائية في حالة الثقب في الأسطح الرأسية وفوق مستوى الرأس والأسطح المائلة عن طريق شريط تثبيت.



وصف المنتج والأداء

اقرأ جميع إرشادات الأمان والتعليمات. ارتكاب الأخطاء عند تطبيق إرشادات الأمان والتعليمات، قد يؤدي إلى حدوث صدمات الكهربائية أو إلى نشوب الحرائق و/أو الإصابة بجروح خطيرة.



يرجى الرجوع إلى الصور الموجودة في الجزء الأول من دليل التشغيل.

الاستعمال المطابق للتعليمات

العدة الكهربائية مخصصة للثقب في الخامات القابلة للتمغنط (مثل الفولاذ). يمكن استخدام العدة الكهربائية بشكل أفقي ورأسي وفوق مستوى الرأس. احرص على أن يكون سطح

◀ **قم بحماية المحرك.** لا تدع أبدا سائل التبريد أو الماء أو أي انسافات تصل إلى المحرك.

◀ **البرودة المعدنية تكون حادة وساخنة للغاية في المعتاد.** لا تلمسها أبدا باليد المجردة. نظفها باستخدام لاقط برودة مغناطيسي أو خطاف برادة أو أداة مناسبة.

◀ **لا تحاول أبدا تشغيل الجهاز بجهد غير صحيح أو جهد أقل.** راجع لوحة الصنع للتأكد من استخدام الجهد والتردد الصحيحين.

◀ **العدة الكهربائية موردة مع لافتة تحذير لليزر (انظر الجدول «الرموز ومعانيها»).**

◀ **لا تلمس اللافتات التحذيرية على العدة الكهربائية أبدا.**

◀ **لا توجه شعاع الليزر على الأشخاص أو الحيوانات ولا توجه نظرك إلى شعاع الليزر المباشر أو المنعكس.** حيث يتسبب ذلك في إبهار الأشخاص أو في وقوع حوادث أو حدوث أضرار بالعينين.



◀ **في حالة سقوط أشعة الليزر على العين، فقم بخلقها على الفور، وأبعد رأسك عن شعاع الليزر.**

◀ **لا تقم بإجراء تغييرات على جهاز الليزر.**

◀ **لا تدع الأطفال يستخدمون العدة الكهربائية دون مراقبة.** قد تسبب عمى لنفسك أو لأشخاص آخرين دون قصد.

◀ **إذا لم يكن الكلام المكتوب في اللافتة التحذيرية لليزر بلغة بلدك، قم بملصق اللافتة المرفقة بلغة بلدك عليه قبل التشغيل للمرة الأولى.**

الرموز

قد تكون الرموز التالية ذات أهمية من أجل استعمال عدتك الكهربائية. يرجى حفظ الرموز ومعناها. يساعدك تفسير الرموز بشكل صحيح على استعمال عدتك الكهربائية بطريقة افضل وأكثر أماناً.

الرموز ومعناها

تحذير! لا توجه أشعة الليزر إلى الأشخاص أو الحيوانات ولا تنظر بشكل مباشر إلى أشعة الليزر أو إلى انعكاسها.



قم بارتداء نظارات واقية.



قم بارتداء واقية السمع. قد يؤدي تأثير الضجيج إلى فقدان قدرة السمع.



تحذير! تأكد أن شريط التثبيت يعمل بشكل سليم قبل استخدامه. لا تستخدم أبدا شريط تثبيت



- (42) شريط تثبيت
 (43) مقياس عمق الثقب
 (44) وحدة الثقب
 (45) لولب سكة التوجيه
 (46) لولب ضبط الفتحة
 (47) غطاء الليزر
 (48) مخرج شعاع الليزر
 (49) مشبك قبض
 (50) لولب ضبط الليزر يمينا/يسارا
 (51) لولب ضبط الليزر أماما/خلفا
 (a) لا يتضمن إطار التوريد الاعتيادي التوابع المصورة أو المشروحة. تجد التوابع الكاملة في برنامجنا للتوابع.

البيانات الفنية

المثقاب العامل بمغناطيس GBM 50-2		رقم الصنف
3 601 AB4 0..		
1200	واط	قدرة الدخل الاسمية
		عدد اللفات اللاحملي
50-250	دقيقة ¹	- السرعة الأولى
100-510	دقيقة ¹	- السرعة الثانية
635	nm	طراز الليزر
1 >	ملي واط	
2		فئة الليزر
1		°C
0,5	ملي راد (زاوية كاملة)	تفاوت خط الليزر
		أقصى قطر ثقب
50	مم	- طربوش ثقب
23	مم	- لقمة ثقب التوائية
M16		- لقمة ثقب حلزونية
MK 2 - DIN 228		حاضن العدة
14	كيلو نوتن	قوة حمل المغناطيس
165	مم	أقصى شوط ثقب
38,5 x 98 x 200	مم	أبعاد الصفحة المغناطيسية (العرض x العمق x الارتفاع)
14,7	كجم	الوزن حسب EPTA-Procedure 01:2014
I/⊕		فئة الحماية

تسري البيانات على جهد اسمي [U] يبلغ 230 فولت. قد تختلف تلك البيانات حسب اختلاف الجهد والطاقات الخاصة بكل دولة.

قيم الضجيج

تحدد قيم انبعاث الضجيج طبقا للمواصفة EN 62841-1 Annex I
 يبلغ مستوى الضجيج المعتاد للعدة الكهربائية والمقدر بالفئة A: مستوى ضغط الصوت 90 ديسيبل

شد قطعة الشغل مستويا، ويساوي على الأقل مساحة قاعدة العدة الكهربائية، ويتكون من خامة نظيفة وقابلة للتمغنط ولا يقل سمكها عن 20 مم .

الأجزاء المصورة

يشير ترقيم الأجزاء المصورة إلى رسوم العدة الكهربائية الموجودة في صفحة الرسوم التخطيطية.

- (1) غطاء الفرش الفحمية
 (2) طارة ضبط عدد اللفات مسبقا
 (3) مقبض (مقبض مسك معزول)
 (4) ذراع التدوير اليدوي (x 3)
 (5) صرة ذراع التدوير
 (6) مبين فرط التحميل
 (7) مفتاح تشغيل وإطفاء الليزر
 (8) مفتاح تحويل اتجاه الدوران
 (9) مفتاح تشغيل وإطفاء المحرك
 (10) صفحة القاعدة المغناطيسية
 (11) حاضن شريط التثبيت
 (12) حاضن العدة
 (13) فتحة إسفين الطرد MK2
 (14) مبين تغيير الفرش الفحمية
 (15) مفتاح الوقاية من التيار المتخلف
 (16) المبين بمفتاح الوقاية من التيار المتخلف
 (17) قضيب حامل خزان سائل التبريد
 (18) زر فك إقفال مفتاح اختيار ترس السرعة
 (19) مفتاح اختيار ترس السرعة
 (20) مفتاح تشغيل وإطفاء المغناطيس
 (21) مبين قوة المغناطيس
 (22) مهايئ طربوش الثقب
 (23) مهايئ لقمة الثقب الملولبة^(a)
 (24) لقمة ثقب ملولبة^(a)
 (25) مفتاح سداسي الرأس المجوف (3/4/6 مم)
 (26) سن الإخراج
 (27) طربوش الثقب^(a)
 (28) لقمة ثقب حلزونية MK2^(a)
 (29) لقمة ثقب حلزونية MK1^(a)
 (30) لبيسة تصغير (MK2/MK1)
 (31) لقمة ثقب حلزونية مع ساق أسطوانية^(a)
 (32) ظرف المثقاب المسنن الطوق (حتى قطر 16 مم)^(a)
 (33) مسمار مخروطي^(a)
 (34) إسفين الطرد MK2
 (35) خزان سائل التبريد
 (36) حامل خزان سائل التبريد
 (37) خرطوم سائل التبريد
 (38) وصلة ربط نظام التبريد
 (39) صمام سائل التبريد
 (40) مساعة سحب
 (41) سقاطة حجز بمساعة السحب

- وأحكام ربطه باستخدام مفتاح سداسي الرأس المجوف (6 مم) (25).
- قم بتركيب مهائى طربوش الثقب (22) في حاضن العدة (12).

إخراج العدة

- أدخل إسفين الطرد MK2 (34) في الفتحة (13)، بحيث تشير الحافة المشطوبة إلى أسفل.
- إذا تعذر إدخال إسفين الطرد (34) خلال بريمة الإدارة أدر عدة الشغل بعض الشيء.
- اضغط إسفين الطرد (34) باستخدام مطرقة في اتجاه الجهاز، وقم بخلع عدة الشغل من حاضن العدة.

تركيب نظام سائل التبريد (انظر الصورة B)

لا يجوز استخدام نظام سائل التبريد إلا عند الثقب باستخدام طربوش الثقب.

- يجب ملء خزان سائل التبريد قبل الاستخدام. قبل فتح الصمام يجب سحب الغطاء الخلفي الصغير لخزان سائل التبريد إلى أعلى.
- افتح الصمام تماماً قبل تشغيل العدة الكهربائية.
- يمكن تغيير حجم سائل التبريد من 500 مللي حتى 750 مللي من خلال سحب الخزان وضغطه.
- لا يجوز استخدام سائل التبريد عند الثقب على أسطح رأسية أو مائلة أو عند العمل فوق مستوى الرأس.
- أدخل خزان سائل التبريد (35) في موضع التثبيت (36).
- حرك الحامل مع خزان سائل التبريد من أعلى على القضيب (17).
- قم بتوصيل وصلة الربط (38) الخاصة بصمام سائل التبريد بخراطوم سائل التبريد (37).
- يجب ملء خزان سائل التبريد قبل الاستخدام.
- تأكد أن صمام الإقفال (39) مغلق.
- قم بفتح غطاء خزان سائل التبريد واملأ الخزان بسائل التبريد.
- أعد ربط الغطاء على خزان سائل التبريد.

التشغيل

- احرص على ارتداء واقية للسمع ونظارة واقية عند استخدام العدة الكهربائية.



التمهيد للعمل

ضبط اتجاه الدوران

- لا تضغط على مفتاح تحويل اتجاه الدوران (8) إلا والعدة الكهربائية متوقفة.

- (A)، مستوى قدرة الصوت 110 ديسيبل. نسبة التفاوت = 3K ديسيبل.
- قم بارتداء واقية للأذنين.

التركيب

أ سحب القابس من مقبس الشبكة الكهربائية قبل إجراء أي عمل على العدة الكهربائية.

تركيب ذراع التدوير اليدوي

- اربط أذرع التدوير اليدوية الثلاثة (4) بإحكام في صرة ذراع التدوير (5).

استبدال العدد (انظر الصورة A)

- أدر وحدة الدفع باستخدام ذراع تدوير (4) إلى أعلى تماماً.
- احرص على أن تكون عدة الشغل خالية من الشحم.

تركيب طربوش الثقب

- قم بتركيب سن الإخراج (26) في طربوش الثقب (27) (تحتاج طرايبش الثقب TCT و HSS سنون إخراج بأقطار مختلفة).
- أدخل طربوش الثقب باستخدام سن الإخراج إلى مهائى طرايبش الثقب (22) وأحكام ربط اللوالب باستخدام مفتاح سداسي الرأس المجوف (6 مم) (25).
- يفضل استخدام طربوش ثقب بساق و يلدون.
- قم بتركيب مهائى طرايبش الثقب في حاضن العدة (12).
- قم بتوصيل خرطوم سائل التبريد (37) مع وصلة الربط بمهائى طرايبش الثقب.

تركيب لقمة ثقب التوائية

- العدد مع مخروط مورس MK2:
- ضع العدة بشكل مباشر في حاضن العدة (12).
- العدد مع مخروط مورس MK1:
- ضع العدة في لبيسة التصغير ((30MK2/MK1)).
- ضع لبيسة التصغير مع العدة المركبة في حاضن العدة (12).

العدد ذات الساق الأسطوانية:

- اربط طرف المثقاب المسنن الطوق (32) على المسمار المخروطي (33) وقم بتركيب العدة.
- أدخل المسمار المخروطي في حاضن العدة (12) بعد تركيب طرف المثقاب المسنن الطوق.
- تأكد من تثبيت العدة.

- لا تستخدم القوة عند تركيب مخروط مورس أو المسمار المخروطي. قد يؤدي ذلك إلى إتلاف حاضن العدة والعدة التي تم تركيبها.

تركيب لقمة الثقب الحلزونية

- استخدم مهائى لقمة الثقب الحلزونية (23) للثقب الحلزوني.
- قم بتركيب لقمة الثقب الحلزونية (24) في المهائى (23).
- قم بتركيب المهائى (23) بعد تركيب لقمة الثقب الحلزونية (24) في مهائى طربوش الثقب (22).

- أحمك ربط شريط التثبيت باستخدام مسافة السحب (40).
- لفك شريط التثبيت اضغط سقاطة الحجز (41) بمسافة السحب وقم بخلع الشريط.
- قم بتركيب شريط التثبيت بحيث تتحرك العدة الكهربية بعيدا عنك في حالة انزلاقها.

ضبط عمق الثقب (انظر الصورة D)

- يمكن عن طريق مقياس عمق الثقب (43) على صرة ذراع التدوير (5) تحديد عمق الثقب المرغوب. يمكن ضبط عمق الثقب عن طريق الشرطات الموجودة على المقياس. يساوي المقدار الموجود بين الشرطات الصغيرة 1 مم وبين الشرطات الكبيرة 10 مم.

التشغيل

- ◀ **انتبه إلى جهد الشبكة الكهربية!** يجب أن يتطابق جهد منبع التيار مع البيانات المذكورة على لوحة صنع العدة الكهربية.

التشغيل

- اضبط العدة الكهربية في موضعها وقم بتأمينها.
- لغرض تشغيل العدة الكهربية اضغط على مفتاح تشغيل وإطفاء المحرك (9) إلى الوضع "I".
- إرشاد: لا يمكن تشغيل العدة الكهربية إلا بعد تشغيل المغناطيس.

الإيقاف

- لغرض إطفاء العدة الكهربية اضغط مفتاح تشغيل وإطفاء المحرك (9) للوضع "0".
- انتظر إلى أن تتوقف العدة الكهربية تماما.
- اضغط مفتاح تشغيل وإطفاء المغناطيس (20) إلى أسفل لإيقاف المغناطيس.

واقية إعادة التشغيل

- تمنع واقية إعادة التشغيل إعادة تشغيل العدة الكهربية دون تحكم بها عند عودة الإمداد بالتيار الكهربائي.

- لغرض إعادة التشغيل اضغط مفتاح تشغيل وإطفاء المحرك (9) للوضع "I".

- إرشاد: عند عودة التيار بعد انقطاعه اضغط على الزر RESET بمفتاح الوقاية من التيار المتخلف (15). يعمل المغناطيس أوتوماتيكيا بمجرد إضاءة المبين (16) الموجود في مفتاح الوقاية من التيار المتخلف (15) باللون الأحمر.

واقية فرط التحميل

- العدة الكهربية مجهزة بواقية فرط تحميل. في الاستعمال المطابق للتعليمات لا يمكن تعريض العدة الكهربية للتحميل الزائد. في حالة التحميل الزائد يتم فصل العدة الكهربية من قبل وحدة التحكم الإلكتروني. يظل المغناطيس فعال.

- لإعادة تشغيل العدة الكهربية بعد ذلك اضغط مفتاح التشغيل وإطفاء المحرك (9) للوضع "I".

- قم بتنفيذ الخطوات التالية قبل مواصلة العمل بالعدة الكهربية:

- قم بإزالة العوائق إن وجدت. في حالة انحصار عدة الشغل لا يجوز استخدام وظيفة دوران اليسار.

- دوران اليمين: اضغط مفتاح تحويل اتجاه الدوران إلى أعلى للوضع "R".

- دوران اليسار: اضغط مفتاح تحويل اتجاه الدوران إلى أسفل للوضع "L".
- إرشاد: لا يجوز استخدام دوران اليسار لغرض الثقب.

مفتاح الوقاية من التيار المتخلف

- قم بعمل فحص وظيفي لمفتاح الوقاية من التيار المتخلف قبل كل استخدام للعدة الكهربية.

- تأكد أن مفتاح تشغيل وإطفاء المغناطيس (20) في الوضع "0".

- وصل القابس واضغط على الزر RESET بمفتاح الوقاية من التيار المتخلف (15) إلى أن يضيء المبين (16) باللون الأحمر.

- اضغط على الزر TEST بمفتاح الوقاية من التيار المتخلف (15)، إلى أن ينطفئ المبين (16). إذا لم ينطفئ المبين (16) فهذا يعني وجود عطل بمفتاح الوقاية من التيار المتخلف ووجوب إصلاحه. عندئذ لا تعمل بأي حال من الأحوال بالعدة الكهربية.

- بعد انطفاء المبين (16) اضغط مجددا على الزر RESET.

- إذا أضاء المبين (16) باللون الأحمر فقم بضبط وضع العدة (انظر الضبط الصحيح لوضع العدة الكهربية، الصفحة 306).

انتبه! بعد كل مرة يتم فيها فصل العدة

الكهربية من منبع التيار يجب إجراء هذا الاختبار قبل استخدام العدة الكهربية.

- إرشاد: يقوم مفتاح الوقاية من التيار المتخلف بالحمية ضد الصدمة الكهربية بدءا من 10 ملي أمبير.

الضبط الصحيح لوضع العدة الكهربية

- يوضع لك مؤشر تصويب الليزر موضع الثقب الدقيق.

- قم بتشغيل وحد الليزر باستخدام مفتاح التشغيل والإطفاء (7).

- اضبط وضع العدة الكهربية على قطعة الشغل وقم بمحاذاتها على العلامة باستخدام نقطة تصويب الليزر.

- اضغط مفتاح تشغيل وإطفاء المغناطيس (20) إلى أعلى، وتأكد من التصاق العدة الكهربية بسطح قطعة الشغل.

- قم بتأمين العدة الكهربية عند اللزوم باستخدام شريط تثبيت (42).

تركيب شريط التثبيت (انظر الصورة C)

- ◀ **احرص على تأمين العدة الكهربية ضد السقوط باستخدام شريط التثبيت المرفق عند العمل في وضع رأسي أو مائل أو فوق مستوى الرأس.**

تأكد قبل أن شريط التثبيت يعمل بشكل

- سليم. لا تستخدم أبدا شريط تثبيت به أضرار، بل قم باستبداله على الفور.

- قم بتثبيت شريط التثبيت (42) في العدة الكهربية دون خلوص قدر الإمكان.

- مرر الشريط خلال الماضن (11) وضعه حول قطعة الشغل.

إرشادات العمل

طبيعة قطعة الشغل

◀ تتوقف قوة مسك مغناطيس العدة الكهربائية على سمك قطعة الشغل. يتم الوصول إلى أشد قوة مسك مغناطيسية مع الحديد المطاوع بسمك لا يقل عن 20 مم. **إرشاد:** في حالة الثقب في الفولاذ بسمك أقل من ذلك يجب وضع لوح فولاذي إضافي (أقل أبعاد 100 x 200 x 20 مم) أسفل صفيحة القاعدة المغناطيسية. احرص على تأمين لوح الفولاذ ضد السقوط.

ملاحظات عامة

◀ احرص على تأمين العدة الكهربائية باستخدام شريط تثبيت عند العمل فوق مستوى الرأس أو على أسطح غير أفقية. تزول قوة مسك المغناطيس عند انقطاع التيار الكهربائية أو عند زيادة التحميل. قد تسقط العدة الكهربائية وتتسبب في وقوع حوادث. **في حالة انحصار عدة الشغل لا تدفع للأمام وأوقف العدة.** افحص سبب الانحصار وقم بإزالة سبب انحصار عدة الشغل. لا تستخدم وظيفة دوران اليسار. **قبل بدء العمل قم بفحص كافة أجزاء نظام سائل التبريد.** لا تقم أبداً باستخدام أجزاء بها أضرار.

◀ أبعد سائل التبريد عن أجزاء العدة وعن الأشخاص الموجودين في نطاق العمل.

يجب أن يكون سطح قطعة الشغل أملس ونظيف. قم بتسوية مواضع عدم الاستواء البارزة إلى أن تصبح ملساء، مثل: بقايا اللام، وأبعد الصدا والأوساخ والشحم السائب. لا تعمل قوة مسك المغناطيس إلا على الأسطح المناسبة. لا يمكن تشغيل محرك العدة الكهربائية إلا والمغناطيس مشغل. قبل الثقب ينبغي فحص حالة قوة المغناطيس (21).

مبين قوة المغناطيس	قوة المغناطيس
أخضر	قوة المغناطيس كافية
أحمر	قوة مغناطيس غير كافية، لا يجوز استخدام العدة الكهربائية. الأسباب: سمك الخامة قليل، أسطح غير مستوية، طبقات الطلاء أو طبقات الأكسيد أو طلاءات الزنك والخامات غير المناسبة (مثل الحديد الصلب)

- استخدم مستحلب ثقب أو زيت قطع للتبريد وللتزليق، لكي يتم تجنب فرط إحماء لقمة الثقب أو استعصائها.
- قم بتخشين قطع الشغل المعدنية قبل الثقب.
- لقمة ثقب التوائية: قم بعمل ثقب أولي صغير في حالة أقطار الثقب < 10 مم. يمكن تقليل ضغط الارتكاز بذلك، مما يخفف تحميل العدة الكهربائية.
- استخدم عند الثقب في المعادن طرايبش ثقب سليمة ومشموذة (توانب الماركة).
- أدر ذراع التدوير (4) لدفع ريشة الثقب للأمام.

- اترك العدة الكهربائية لدقيقة واحدة تقريبا تدور دون حمل، بعدها تصعب جاهزة للتشغيل.

مبين فرط التحميل

يشير مبين فرط التحميل (6) إلى التحميل الزائد عندما تكون العدة الكهربائية مشغلة.

ضوء مستمر باللون الأخضر لا يوجد تحميل زائد

ضوء مستمر باللون الأصفر حمل عمل زائد - قم بتقليل الدفع الأمامي

ضوء وماض أحمر حمل عمل زائد للغاية، قم بتقليل الدفع الأمامي وإيقاف المحرك وإلا فسيتم تفعيل واقية فرط التحميل

ضبط عدد اللفات

◀ اضبط عدد اللفات الصحيح قبل بدء العمل. يجب أن يكون عدد اللفات مناسباً لقطر الثقب وللخامة المراد ثقبها. في حالة ضبط عدد اللفات بشكل خاطئ يمكن أن تتكبد عدة الشغل في قطعة الشغل.

اختيار ترس السرعة يدويا

◀ اضبط مفتاح اختيار ترس السرعة (19) فقط عندما تكون العدة الكهربائية متوقفة عن الحركة.

يمكنك بواسطة مفتاح اختيار ترس السرعة (19) أن تختار مجالين اثنين لسرعة الدوران مسبقا.

السرعة الأولى:

نطاق عدد لفات منخفض، للعمل بقطر ثقب كبير.

السرعة الثانية:

نطاق عدد لفات أعلى، للعمل بأقطار ثقب صغيرة. - اضغط زر التبريد (18) وأدر مفتاح اختيار ترس السرعة (19) إلى الوضع المرغوب.

- إذا تعذرت إدارة مفتاح اختيار ترس السرعة، أدر عدة الشغل بعض الشيء وقم بالانتقال إلى الوضع المرغوب.

ضابط عدد اللفات

يمكنك بواسطة طارة ضبط عدد الدوران مسبقا (2) ضبط عدد اللفات المطلوب مسبقا حتى أثناء التشغيل.

يتوقف عدد اللفات المطلوب على عدة الشغل المستخدمة والخامة المراد معالجتها. يمنع هذا تعرض عدة الشغل للسخونة الزائدة أثناء الثقب، ويضمن جودة فائقة للثقب.

إلاختيار المسبق لعدد اللفات

عدد الشغل	السرعة
طربوش الثقب (بقطر 35-50 مم)، لقمة الثقب الملزونية	السرعة 1: 50-255؛ دقيقة 1 ⁻
لقمة ثقب التوائية، طربوش الثقب (بقطر > 35 مم)	السرعة 2: 100-510؛ دقيقة 1 ⁻

- قم بلف كابل الكهرياء بالكامل واحزمه.
- احرص دائما على رفع العدة الكهريائية ونقلها من المقبض (3).
- لتحريك العدة الكهريائية لا تستخدم أبدا ذراع التدوير أو سلك التوصيل.

الصيانة والخدمة

الصيانة والتنظيف

- ◀ اسحب القابس من مقبس الشبكة الكهريائية قبل إجراء أي عمل على العدة الكهريائية.
- ◀ للعمل بشكل جيد وأمن حافظ دائما على نظافة العدة الكهريائية وفتحات التهوية.

إذا تطلب الأمر استبدال خط الإمداد، فينبغي أن يتم ذلك من قبل شركة Bosch أو من قبل مركز خدمة الزبائن المعتمد لشركة Bosch للعدد الكهريائية، لتجنب التعرض للمخاطر.

استبدال الفرش الفحمية

مبين تغيير الفرش الفحمية:

قبل 8 ساعات تقريبا من توقف العدة الكهريائية نتيجة لاستهلاك الفرش الفحمية يبدأ مبدئ تغيير الفرش الفحمية (14) في الإضاءة باللون الأحمر. يمكنك مواصلة استعمال العدة الكهريائية إلى أن تتوقف.

أرسل العدة الكهريائية إلى خدمة عملاء بوش، تجد العناوين في الجزء «خدمة العملاء واستشارات الاستخدام».

لا تستبدل أبدا فرشاة فحمية واحدة فقط. **إرشاد:** استخدم فقط الفرش الفحمية المشتراة من شركة بوش والمخصصة لهذا المنتج.

- قم بفك غطاء الفرش الفحمية (1) باستخدام مفك مناسب.
- استبدل الفرش الفحمية الواقعة تحت ضغط نابضي، وأعد ربط الغطاء بإحكام.

ضبط فتحة سكة التوجيه (انظر الصور E1-E3)

في حالة اهتزاز العدة الكهريائية بشكل كبير أثناء الثقب أو إذا ظهرت فتحة في سكة التوجيه يجب ضبط عرض فتحة سكة التوجيه. يعيق هذا انكسار عدة الشغل ويمنع الإضرار بالعدة الكهريائية.

- اسحب قابس الكهرياء من المقبس الكهريائي، وأخلع عدة الشغل ونظام سائل التبريد وضع العدة الكهريائية على سطح ثابت ومستوي وألقي.

- أدر وحدة الثقب (44) باستخدام ذراع التدوير اليدوي (4) إلى أعلى، بحيث يستقر التوجيه أعلى اللولب العلوي (45).

- قم بحل اللولب العلوي (45) لسكة التوجيه اليسرى باستخدام مفتاح سداسي الرأس المجوف (4 مم) (25).

- أدر وحدة الثقب (44) باستخدام ذراع التدوير اليدوي (4) إلى أعلى تماما.

- قم بفك اللولب السفلية الثلاثة (45) لسكة التوجيه اليسرى باستخدام مفتاح سداسي الرأس المجوف (4 مم) (25).

- أحكم ربط اللولب الأربعة (46) باستخدام مفتاح سداسي الرأس المجوف (3 مم) (25) وأدر في

- اختر سرعة مناسبة وفقا لمواصفات العدة **إرشاد:** في حالة القص بأسنان القلاووظ يجب اختيار أدنى سرعة.

العمل باستخدام طربوش الثقب

- اقتصِر على استخدام طرابيش الثقب السليمة، وافحصها قبل أي استخدام. لا تستخدم طرابيش ثقب بها أضرار.
- أوقف العدة الكهريائية على الفور في حالة تعرض طربوش الثقب للانحصار.
- احرص على حماية طربوش الثقب. سن طربوش الثقب صلب إلا أنه قابل للكسر.
- تساعد الإجراءات التالية على تقليل أو إبطاء تآكل طرابيش الثقب أو تعرضها للكسر:
- تأكد في حالة الثقب في المعادن من وجود سائل تبريد كاف، استخدم سائل تبريد لقص المعادن.
- تأكد أن قطعة الشغل مستوية ونظيفة لضمان قوة المغناطيس المطلوبة.
- تأكد قبل الثقب أن جميع الأجزاء مثبتة بشكل سليم.
- عند بدء عملية الثقب وعند نهايتها يجب أن يتم تقليل ضغط الارتكاز بنسبة 1/3.
- في حالة تراكم كميات كبيرة من البرادة المعدنية عند الثقب في خامات مثل الحديد الزهر أو سبيكة النحاس وما شابه يمكن استخدام الهواء المضغوط بدلا من سائل التبريد للمساعدة في إزالة البرادة المعدنية.

الموضع الممايد لمفتاح تحويل اتجاه الدوران

- تتوقف العدة الكهريائية في حالة الضغط على مفتاح تحويل اتجاه الدوران (8) أثناء عملية الثقب.
- في حالة توقف مفتاح تحويل اتجاه الدوران على الوضع الأوسط يمكن إدارة عدة الشغل في اتجاه عقارب الساعة من خلال الضغط على مفتاح تشغيل وإطفاء الممر (9) بشكل مستمر.
- وبذلك يمكن إنهاء عملية القص بأسنان القلاووظ.

الثقب

- قم بمحاذاة العدة الكهريائية على قطعة الشغل باستخدام مؤشر تصويب الليزر.
- قم بتشغيل المغناطيس لتثبيت العدة الكهريائية على قطعة الشغل.
- احرص على تأمين العدة الكهريائية بواسطة شريط تثبيت عند الثقب على أسطح رأسية أو مائلة أو عند العمل فوق مستوى الرأس.
- اضبط عدد لفات مناسب.
- قم بتشغيل العدة الكهريائية.
- للثقب أدر ذراع التدوير اليدوي (4) بدفع متساوي إلى أن يتم الوصول إلى عمق الثقب المرغوب.
- في حالة الوصول إلى عمق القطع المرغوب أرجع ذراع التدوير اليدوي إلى أن تعود وحدة الدفع إلى موضعها الأصلي.
- أوقف العدة الكهريائية أو قم بحل شريط التثبيت عند اللزوم وقم بإطفاء الليزر والمغناطيس.

النقل

- تأكد أن كافة عدد الشغل متصلة بشكل ثابت في العدة الكهريائية وأن لب الثقب لم يعد موجودا في عدة الشغل.

فقط لدول الاتحاد الأوروبي:

حسب التوجيه الأوروبي 2012/19/EU يصدد الأجهزة الكهربائية والإلكترونية القديمة وتطبيقه ضمن القانون المحلي، ينبغي جمع العدد الكهربائية التي لم تعد صالحة للاستعمال بشكل منفصل، وتسليمها لمركز يقوم بإعادة استغلالها بطريقة محافظة على البيئة.

- نفس الوقت وحدة الثقب (44) باستخدام ذراع التدوير اليدوي (4) إلى أعلى وإلى أسفل. اضبط أثناء ذلك قوة الدفع الأمامية المرغوبة.
- أدر وحدة الثقب إلى أعلى تماما واربط اللولب السفلية الثلاثة (45) لسكة التوجيه اليسرى باستخدام مفتاح سداسي الرأس المجوف (4 مم) (25).
- أدر وحدة الثقب إلى أسفل تماما واربط اللولب العلوي (45) لسكة التوجيه اليسرى باستخدام مفتاح سداسي الرأس المجوف (4 مم) (25).

ضبط الليزر (انظر الصورة F)

- ينبغي أن يتم فحص أشعة الليزر بعد الاستعمال المكثف وإعادة ضبطها عند الضرورة للمحافظة على دقة أعمال الثقب.
- لتشغيل الليزر اضغط مفتاح تشغيل وإطفاء الليزر (7) للوضع "1".
- قم بفك غطاء الليزر (47).
- قم بخل لولب مشبك المسك (49) بعض الشيء.
- حرك مؤشر تصويب الليزر إلى اليمين أو اليسار عن طريق إدارة اللولب (50) في الاتجاه المعني.
- حرك مؤشر تصويب الليزر في اتجاه العدة أو بعيدا عن العدة عن طريق إدارة اللولب (51) في الاتجاه المعني.
- أحكم ربط لولب مشبك المسك (49) مرة أخرى.
- أحكم ربط غطاء الليزر (47) مرة أخرى.

خدمة العملاء واستشارات الاستخدام

يجيب مركز خدمة العملاء على الأسئلة المتعلقة بإصلاح المنتج وصيانته، بالإضافة لقطع الغيار. تجد الرسوم التفصيلية والمعلومات الخاصة بقطع الغيار في الموقع: www.bosch-pt.com
يسر فريق Bosch لاستشارات الاستخدام مساعدتك إذا كان لديك أي استفسارات بخصوص منتجاتنا وملحقاتها.
يلزم ذكر رقم الصنف ذو الثانات العشر وفقا للوحة صنع المنتج عند إرسال أية استفسارات أو طلبيات قطع غيار.

المغرب

Robert Bosch Morocco SARL
53، شارع الملازم محمد محروود
20300 الدار البيضاء
الهاتف: 212 5 29 31 43 27
البريد الإلكتروني: sav.outillage@ma.bosch.com

تجد المزيد من عناوين الخدمة تحت:
www.bosch-pt.com/serviceaddresses

التخلص من العدة الكهربائية

ينبغي تسليم العدد الكهربائية والتوابع والعبوة إلى مركز معالجة النفايات بطريقة محافظة على البيئة. لا ترم العدد الكهربائية ضمن النفايات المنزلية.



مناسب برای محیط باز، خطر برق گرفتگی را کم می کنند.

◀ در صورت لزوم کار با ابزار برقی در محیط و اماکن مرطوب، باید از یک کلید حفاظتی جریان خطا و نشستی زمین (کلید قطع کننده اتصال با زمین) استفاده کنید. استفاده از کلید حفاظتی جریان خطا و نشستی زمین خطر برق گرفتگی را کاهش می دهد.

رعایت ایمنی اشخاص

◀ حواس خود را خوب جمع کنید، به کار خود دقت کنید و با فکر و هوشیاری کامل با ابزار برقی کار کنید. در صورت خستگی و یا در صورتی که مواد مخدر، الکل و دارو استفاده کرده‌اید، با ابزار برقی کار نکنید. یک لحظه بی توجهی هنگام کار با ابزار برقی، میتواند جراثم های شدیدی به همراه داشته باشد.

◀ از تجهیزات ایمنی شخصی استفاده کنید. همواره از عینک ایمنی استفاده نمایید.

استفاده از تجهیزات ایمنی مانند ماسک ضد گرد و غبار، کفشهای ایمنی ضد لغزش، کلاه ایمنی و گوشی محافظ متناسب با نوع کار با ابزار برقی، خطر مجروح شدن را کاهش میدهد.

◀ مواظب باشید که ابزار برقی بطور ناخواسته بکار نیفتد. قبل از وارد کردن دوشاخه دستگاه در پریز برق، اتصال آن به باتری، برداشتن آن و یا حمل دستگاه، باید دقت کنید که ابزار برقی خاموش باشد. در صورتی که هنگام حمل دستگاه انگشت شما روی دکمه قطع و وصل باشد و یا دستگاه را در حالت روشن به برق بزنید، ممکن است سوانع کاری پیش آید.

◀ قبل از روشن کردن ابزار برقی، همه ابزارهای تنظیم کننده و آپارها را از روی دستگاه بردارید. ابزار و آپارهایی که روی بخش های چرخنده دستگاه قرار دارند، میتوانند باعث ایجاد جراثم شوند.

◀ وضعیت بدن شما باید در حالت عادی قرار داشته باشد. برای کار جای مطمئنی برای خود انتخاب کرده و تعادل خود را همواره حفظ کنید. به این ترتیب میتوانید ابزار برقی را در وضعیتهای غیر منتظره بهتر تحت کنترل داشته باشید.

◀ لباس مناسب بپوشید. از پوشیدن لباسهای گشاد و حمل زینت آلات خودداری کنید. موها و لباس خود را از بخشهای در حال چرخش دستگاه دور نگه دارید. لباسهای گشاد، موی بلند و زینت آلات ممکن است در قسمتهای در حال چرخش دستگاه گیر کنند.

◀ در صورتی که تجهیزاتی برای اتصال وسائل مکش گرد و غبار و یا وسیله جمع کننده گرد و غبار ارائه شده است، باید مطمئن شوید که این وسائل درست نصب و استفاده می شوند. استفاده از وسائل مکش گرد و غبار مصونیت شما را در برابر گرد و غبار زیاده تر میکند.

◀ آشنایی با ابزار به دلیل کار کردن زیاد با آن نباید باعث سهل انگاری شما و نادیده گرفتن اصول ایمنی شود. بی دقتی ممکن است باعث بروز جراحاتی در عرض کسری از ثانیه شود.

فارسی

دستورات ایمنی

نکات ایمنی عمومی برای ابزارهای برقی

هشدار! کلیه هشدارها،

دستورالعملها، تصاویر و

مشخصات ارائه شده به همراه ابزار برقی را مطالعه کنید. اشتباهات ناشی از عدم رعایت این دستورات ایمنی ممکن است باعث برق گرفتگی، سوختگی و یا سایر جراثم های شدید شود.

کلیه هشدارهای ایمنی و راهنماییها را برای آینده خوب نگهداری کنید.

عبارت «ابزار برقی» در هشدارها به ابزارهایی که به پریز برق متصل میشوند (با سیم برق) و یا ابزارهای برقی باتری دار (بدون سیم برق) اشاره دارد.

ایمنی محل کار

◀ محیط کار را تمیز و روشن نگه دارید. محیطهای در هم ریخته یا تاریک احتمال بروز حادثه را افزایش میدهند.

◀ ابزار برقی را در محیطهایی که خطر انفجار وجود دارد و حاوی مایعات، گازها و بخارهای متحرکه هستند، به کار نگیرید. ابزارهای برقی چرخههایی ایجاد میکنند که میتوانند باعث آتش گرفتن گرد و غبارهای موجود در هوا شوند.

◀ هنگام کار با ابزار برقی، کودکان و سایر افراد را از دستگاه دور نگه دارید. در صورتیکه حواس شما پرت شود، ممکن است کنترل دستگاه از دست شما خارج شود.

ایمنی الکتریکی

◀ دوشاخه ابزار برقی باید با پریز برق تناسب داشته باشد. هیچگونه تغییری در دوشاخه ایجاد نکنید. مبدل دوشاخه نباید همراه با ابزار برقی دارای اتصال زمین استفاده شود. دوشاخههای اصل و تغییر داده نشده و پریزهای مناسب، خطر برق گرفتگی را کاهش میدهند.

◀ از تماس بدنی با قطعات متصل به سیم اتصال زمین مانند لوله، شوفاژ، اجاق برقی و یخچال خودداری کنید. در صورت تماس بدنی با سطوح و قطعات دارای اتصال به زمین و همچنین تماس شما با زمین، خطر برق گرفتگی افزایش می یابد.

◀ ابزارهای برقی را در معرض باران و رطوبت قرار ندهید. نفوذ آب به ابزار برقی، خطر شوک الکتریکی را افزایش میدهد.

◀ از سیم دستگاه برای مقاصد دیگر استفاده نکنید. هرگز برای حمل ابزار برقی، کشیدن آن یا خارج کردن دوشاخه از سیم دستگاه استفاده نکنید. کابل دستگاه را از حرارت، روغن، لیبهای تیز یا قطعات متحرک دور نگه دارید. کابلهای آسیب دیده و یا گره خورده خطر شوک الکتریکی را افزایش میدهند.

◀ هنگام استفاده از ابزار برقی در محیطهای باز، تنها از کابل رابطی استفاده کنید که برای محیط باز نیز مناسب باشد. کابل های رابط

- ◀ استفاده صحیح از ابزار برقی و مراقبت از آن
- ◀ از وارد کردن فشار زیاد روی دستگاه خودداری کنید. برای هر کاری، از ابزار برقی مناسب با آن استفاده کنید. بکار گرفتن ابزار برقی مناسب باعث میشود که بتوانید از توان دستگاه بهتر و با اطمینان بیشتر استفاده کنید.
- ◀ در صورت ایراد در کلید قطع و وصل ابزار برقی، از دستگاه استفاده نکنید. ابزار برقی که نمی توان آنها را قطع و وصل کرد، خطرناک بوده و باید تعمیر شوند.
- ◀ قبل از تنظیم ابزار برقی، تعویض متعلقات و یا کنار گذاشتن آن، دوشاخه را از برق بکشید و یا باتری آنرا خارج کنید. رعایت این اقدامات پیشگیری ایمنی از راه افتادن ناخواسته ابزار برقی جلوگیری می کند.
- ◀ ابزار برقی را در صورت عدم استفاده، از دسترس کودکان دور نگه دارید و اجازه ندهید که افراد ناوارد و یا اشخاصی که این دقت را ندارند را نخوانده اند، با این دستگاه کار کنند. قرار گرفتن ابزار برقی در دست افراد ناوارد و بی تجربه خطرناک است.
- ◀ از ابزار برقی و متعلقات خوب مراقبت کنید. مواظب باشید که قسمت های متحرک دستگاه خوب کار کرده و گیر نکنند. همچنین دقت کنید که قطعات ابزار برقی شکسته و یا آسیب دیده نباشند. قطعات آسیب دیده را قبل از شروع به کار تعمیر کنید. علت بسیاری از سوانح کاری، عدم مراقبت کامل از ابزارهای برقی می باشد.
- ◀ ابزار برش را تیز و تمیز نگه دارید. ابزار برشی که خوب مراقبت شده و از لبه های تیز برخوردار است، کمتر در قطعه کار گیر کرده و بهتر قابل هدایت است.
- ◀ ابزار برقی، متعلقات، متهای دستگاه و غیره را مطابق دستورات این جزوه راهنما به کار گیرید و به شرایط کاری و نوع کار نیز توجه داشته باشید. استفاده از ابزار برقی برای عملیاتی به جز مقاصد در نظر گرفته شده، میتواند به بروز شرایط خطرناک منجر شود.
- ◀ دستها و سطوح عایق را همواره خشک، تمیز و عاری از روغن و گریس نگه دارید. دسته های لغزنده مانع ایمنی و کنترل در کار در شرایط غیر منتظره هستند.
- سرویس**
- ◀ برای تعمیر ابزار برقی فقط به متخصصین حرفهای رجوع کنید و از قطعات یدکی اصل استفاده نمایید. این باعث خواهد شد که ایمنی دستگاه شما تضمین گردد.
- نکات ایمنی برای دریلهای مغناطیسی**
- ◀ در صورت انجام کارهایی که امکان برخورد با کابلهای حامل جریان برق مخفی وجود دارد، ابزار برقی را از دسته عایق بگیریید. در صورت برخورد با یک کابل حامل "جریان برق" ممکن است قسمتهای فلزی ابزار برقی حامل "جریان برق" شوند و باعث بروز شوک الکتریکی یا برق گرفتگی گردند.
- ◀ هنگام تثبیت ابزار برقی توسط تسمه ایمنی بر روی قطعه کار، اطمینان حاصل کنید که تسمه مورد استفاده از قابلیت مهار و نگهداری دستگاه در طول استفاده برخوردار باشد. اگر قطعه کار ضعیف یا متخلل باشد، ممکن است آسیب دیده و باعث جدا شدن ابزار برقی از قطعه کار شود.
- ◀ اگر مته کاری روی دیوارها یا سقف انجام میشود، از ایمنی افراد و محیط کار در سوی دیگر اطمینان حاصل کنید. سر مته ممکن است درون سوراخ فرو رود یا مغزی از سمت دیگر بیرون برزد.
- ◀ مخزن مایع خنک کننده نباید هنگام مته کاری روی سطوح عمودی یا شیب دار، یا مته کاری روی بالای سر، مورد استفاده قرار گیرد. لطفاً از فوم خنک کننده استفاده کنید. مراقب باشید آب به داخل ابزار نفوذ نکند. نفوذ آب به ابزار برقی، خطر برق گرفتگی را افزایش میدهد.
- ◀ ابزار برقی باید محکم شود. در صورتی که ابزار برقی به شکل صحیح محکم نشده باشد، ممکن است حرکت کند یا واژگون شود و باعث وارد آمدن جراحت گردد.
- ◀ از دستکش استفاده نکنید. دستکش ممکن است در اجزاء در حال چرخش یا برادهها گیر کند و باعث وارد آمدن جراحت گردد.
- ◀ زمانی که ابزار در حال کار است، دست خود را از محل دریل کاری دور نگه دارید. تماس با اجزاء در حال چرخش یا برادهها میتواند باعث وارد آمدن جراحت شود.
- ◀ قبل از وارد کردن دریل در قطعات کار، از چرخش متعلقات دستگاه اطمینان حاصل نمایید. در غیر این صورت ممکن است در قطعه کار گیر کند و به جابجایی شدن نگاهی قطعه کار و وارد آمدن جراحت منجر شود.
- ◀ هنگام گیر کردن متعلقات دستگاه، از وارد کردن فشار رو به پایین خودداری کنید و ابزار را خاموش نمایید. علت گیر کردن را جستجو کنید و آنرا برطرف نمایید. گیر کردن متعلقات میتواند باعث حرکت ناگهانی قطعه کار و وارد آمدن جراحت گردد.
- ◀ برای جلوگیری از ایجاد برادههای بلند، به طور مرتب فشار رو به پایین را متوقف کنید. برادههای فلزی میتوانند باعث گیر کردن و وارد آمدن جراحت شوند.
- ◀ هرگز هنگامی که ابزار در حال کار است اقدام به جمعآوری برادهها از محل دریل کاری نکنید. برای برداشتن برادهها، متعلقات را از قطعه کار دور کنید، دستگاه را خاموش کنید و صبر کنید تا چرخش متعلقات متوقف شود. برای برداشتن برادهها، از ابزارهایی مانند برس یا چنگک استفاده کنید. تماس با اجزاء در حال چرخش یا برادهها میتواند باعث وارد آمدن جراحت شود.
- ◀ میزان تحمل سرعت مجاز برای متعلقاتی که دارای رده بندی سرعت هستند باید حداقل معادل با حداکثر سرعت تعیین شده بر روی ابزار برقی باشد. متعلقاتی که سریعتر از حد مجاز

برق یا بار زیاد، نیروی نگهدارندگی مغناطیس کافی نیست. ابزار برقی ممکن است سقوط کند و موجب بروز حادثه شود.

◀ **خطر سقوط ناگهانی در اثر حرکت نوسان ناگهانی ابزار برقی.** هنگام کار بر روی داربست ممکن است ابزار برقی هنگام راه اندازی یا قطعی برق یک حرکت نوسانی ناگهانی ایجاد کند. ابزار برقی را با تسمه ایمنی ارسالی ایمن کنید. خود را با استفاده از یک کمربند ایمنی در برابر سقوط ایمن کنید.

◀ **سطح باید صاف و تمیز باشد. ناهمواریهای مانند دانه‌های چوش الکترو در از روی سطح بسائید و زنگار، آلودگی و چربی سطح را تمیز کنید.** نیروی نگهدارندگی مغناطیس تنها بر روی سطوح متناسب کارایی دارد.

◀ **ابزار برقی را روی یک سطح صاف، محکم و افقی سفت کنید.** در صورت تکان یا شر خوردن ابزار برقی، نمی توان ابزار را به طور یکدست و مطمئن بکار برد.

◀ **سطح کار را به همراه قطعه کار نگهدارید.** تراشه یا براده های تیز مته ممکن است منجر به جراحات شوند. ترکیبات مواد بسیار خطرناک هستند. گرد فلز سبک ممکن است آتش بگیرد یا منفجر شود.

◀ **پس از اتمام کار، ابزار را پیش از سرد شدن لمس نکنید.** ابزار در طول کار بسیار داغ می شود.

◀ **پس از پایان کار و خارج شدن مته بصورت اتوماتیک توسط پین راهنما، از دست به آن خودداری کنید.** مته ممکن است خیلی داغ باشد.

◀ **کابل برق دستگاه را بطور مرتب کنترل کنید و در صورت ایراد و آسیب دیدگی کابل، آنرا منحصرأ توسط خدمات و نمایندگی مجاز برای ابزار آلات برقی Bosch تحت تعمیر قرار دهید.** کابل های رابط آسیب دیده را تعویض کنید. این باعث خواهد شد که ایمنی دستگاه شما تضمین گردد.

◀ **در صورت عدم استفاده از ابزار برقی، آنرا در محلی امن نگاه دارید.** ابزار برقی را باید در انبار و محلی خشک قرار داد، علاوه بر این باید بتوان محل نگهداری آن را قفل نمود. این اقدام ایمنی از آسیب دیدن ابزار برقی و همچنین از دسترسی افراد بدون تجربه و ناوارد به ابزار برقی جلوگیری می کند.

◀ **در صورتیکه کابل ابزار برقی آسیب دیده باشد، از آن استفاده نکنید.** از تماس با کابل آسیب دیده خود داری کنید و در صورت آسیب دیدن کابل دستگاه درمین کار، دو شاخه اتصال را از داخل پریرز برق بیرون آورید. کابل های آسیب دیده، خطر برق گرفتگی را افزایش میدهند.

◀ **ابزار برقی را مطابق مقررات به منبع جریان برق ارت متصل کنید.** پریرز و کابل رابط باید دارای هادی حفاظتی فعال باشند.

◀ **قدرت نگهداری مغناطیس بستگی به ضخامت قطعه کار دارد.** بهترین قدرت نگهداری، بر روی فولاد کم کربن با ضخامت حداقل 20 میلیمتر بدست میآید. هنگام سوراخکاری بر روی فولاد

میچرخند، ممکن است بشکنند و به اطراف پرتاب شوند.

◀ **برای پیدا کردن لوله ها و سیم های پنهان موجود در ساختمان و محدوده کار، از یک دستگاه ردیاب مخصوص برای یافتن لوله ها و سیمهای تاسیسات استفاده کنید و یا با شرکت های کارهای تاسیسات ساختمان و خدمات مربوطه تماس بگیرید.** تماس با کابل و سیمهای برق ممکن است باعث آتشسوزی و یا برق گرفتگی شود. ایراد و آسیب دیدگی لوله گاز میتواند باعث انفجار شود. سوراخ شدن لوله آب، باعث خسارت و یا برق گرفتگی میشود.

◀ **ابزار برقی را هرگز بدون کلید حفاظتی جریان خطا و نشستی زمین (PRCD) بکار نبرید.**

◀ **قبل از شروع کار، عملکرد مناسب کلید محافظ جان (PRCD) را کنترل کنید.** کلید محافظ جان (PRCD) آسیب دیده را نزد یکی از نمایندگانهای بوش تعمیر یا تعویض کنید.

◀ **مراقب باشید افراد حاضر در محوطه کار یا خود ابزار با آبی که خارج میشود، تماس پیدا نکنند.**

◀ **از کفش های ضد لغزندگی استفاده کنید.** از این طریق از جراحات ناشی از شر خوردن روی سطوح صاف جلوگیری می کنید.

◀ **هرگز ابزار را قبل از توقف کامل آن، ترک نکنید.** ابزار و متعلقات در حال حرکت ممکن است باعث آسیب دیدگی بشوند.

◀ **کابل اتصال دلیل را از مدوده کاری دور نگهدارید.** کابل های آسیب دیده و یا گره خورده، خطر شوک الکتریکی را افزایش میدهند.

◀ **از وارد کردن بار زیادی بر روی ابزار برقی خودداری کنید و از آن به عنوان تکیهگاه یا زیر پای استفاده نکنید.** وارد کردن فشار بیش از حد و ایستادن بر روی ابزار برقی ممکن است موجب تغییر نقطه ثقل ابزار برقی به سمت بالا گردد و آن را برگرداند.

◀ **ابزار برقی را تنها می توان با شبکه های برق دارای حفاظت ارت و قطر کابل کافی بکار برد.**

افراد ای که از بیس میکر یا سایر ایمپلنتهای پزشکی استفاده میکنند، مجاز به استفاده از این ابزار برقی نیستند.



همراه داشتن ساعت یا قطعات فلزی ممنوع است.



◀ **پیش از انجام تنظیمات یا تعویض متعلقات، دو شاخه را از برق بیرون بکشید و/یا باتری را از ابزار برقی درآورید.** علت برخی از سوانح کاری، به کار افتادن ناخواسته ی ابزارهای برقی می باشد.

◀ **هنگام کار کردن در حالت رو به بالا (روی سقف) باید همیشه با یک همکار انجام شود.**

◀ **ابزار برقی را هنگام سوراخکاری بر روی سطوح عمودی یا مایل و هنگام کار روبه بالا، به یک تسمه ایمنی متصل کنید.** هنگام قطع

دستگاه به زبان کشور خود را قبل از اولین راه اندازی روی برچسب هشدار بچسبانید.

علامت ها

علامت و نماد های زیر و معانی آنها میتوانند برای کار و استفاده از ابزار برقی شما پر اهمیت باشند. لطفاً این علامت و مفهوم آنها را خوب بخاطر بسپارید. تفسیر صحیح این علامت به شما کمک میکند که ابزار برقی را بهتر و مطمئن تر مورد استفاده قرار بدهید.

علائم و مفاهیم آن

	LASER 2	
IEC 60825-1:2014 EN 60825-1:2014 <1mW 635nm		

هشدار! پرتو نور لیزر را به سمت افراد یا حیوانات نگیرید و به بطور مستقیم به پرتو لیزر یا انعکاس آن نگاه نکنید.

از عینک ایمنی استفاده کنید.



از گوشی ایمنی استفاده کنید. صدای بلند ممکن است به شنوایی شما آسیب برساند.



هشدار! قبل از استفاده از تسمه ایمنی از عملکرد بیعیب و نقص آن اطمینان حاصل کنید. هرگز از تسمه ایمنی آسیب دیده استفاده نکنید. آنرا سریعاً تعویض کنید.



هشدار! هنگام بارندگی استفاده از دستگاه در بیرون مجاز نیست.



هشدار! روشن شدن ستون نشانگر بار بیش از حد، در کنار این علامت، به معنی بالا بودن بارکاری بیش از حد است. بار کاری را کاهش دهید یا موتور را خاموش کنید در غیر این صورت محافظ بار بیش از حد، فعال شده و موتور بطور اتوماتیک خاموش میشود.



روشن شدن ستون نشانگر بار بیش از حد، در کنار این علامت، به معنی قرار داشتن بارکاری در محدوده عادی است و بار بیش از حدی وجود ندارد.



دارای ضخامت کم باید یک صفحه فولادی کمی (حداقل ابعاد 20 x 200 x 100 میلیمتر) در زیر صفحه پایه مغناطیسی قرار داده شود. صفحه فولادی را در مقابل سقوط، ایمن سازید.

◀ **برادهای فلز و سایر آلودگیها، قدرت نگهداری مغناطیسی را به شکل زیادی تحت تاثیر قرار میدهند.** همیشه از تمیز بودن صفحه پایه مغناطیسی مطمئن شوید.

◀ **از شل کردن یا جدا کردن مغناطیس خودداری کنید.** قبل از شروع به سوراخکاری از چسبندگی صفحه پایه مغناطیسی به قطعه کار بطور صحیح، اطمینان حاصل کنید.

◀ **نیروی مغناطیسی را خاموش نکنید و یا قبل از اینکه دستگاه به حالت سکون برسد، از عملکرد چرخش برعقب دستگاه استفاده کنید.**

◀ **استفاده از یک پریز مشترک با سایر دستگاههای برقی، موجب جریان نامتوازن شده و ممکن است موجب آزادسازی مغناطیس شوند.** ابزار برقی را فقط به تنهایی به یک پریز متصل کنید.

◀ **از استفاده از متهای گرد بر بدون مایع خنک کننده خودداری کنید.** قبل از استفاده میزان مایع خنک کننده را مورد بررسی قرار دهید.

◀ **از موتور محافظت کنید.** هرگز اجازه ندهید مایعات، آب یا سایر آلودگیها به موتور نفوذ کنند.

◀ **برادهای فلز معمولاً تیز و داغ هستند.** هرگز بدون دستکش ایمنی آنها را لمس نکنید. آنها را با یک آهنربای جذب براده و یک قلاب براده گیر یا ابزار مناسب دیگری تمیز کنید.

◀ **هرگز سعی نکنید که دستگاه را با اتصال به شدت جریان (ولتاژ) اشتباه یا پایین مورد استفاده قرار دهید.** برای اطمینان در استفاده از ولتاژ و فرکانس صحیح، پلاک مشخصات دستگاه را مورد بررسی قرار دهید.

◀ **ابزار برقی به همراه یک برچسب هشدار لیزر ارسال می گردد (رجوع کنید به جدول "نمادها و مفهوم آنها")."**

◀ **برچسب های هشدار بر روی ابزار برقی باید همواره خوانا و مشخص باقی بمانند، روی آنها را هرگز نپوشانید.**

◀ **جهت پرتو لیزر نباید به طرف افراد و یا حیوانات باشد و خودتان هم مستقیماً به پرتو لیزر یا بازتاب آن نگاه نکنید.** این کار ممکن است منجر به خیره شدگی افراد، بروز سانحه یا آسیب دیدگی چشم گردد.



◀ **در صورت برخورد پرتوی لیزر به چشم، چشمها را فوراً ببندید و سر را از محدوده ی پرتوی لیزر خارج کنید.**

◀ **هیچ گونه تغییری در تنظیمات لیزر انجام ندهید.**

◀ **اجازه ندهید کودکان بدون نظارت از ابزار برقی استفاده کنند.** ممکن است ناخواسته چشم دیگران یا خودتان دچار خیرگی شود

◀ **چنانچه متن برچسب هشدار لیزر به زبان شما نیست، برچسب هشدار ارسال شده به همراه**

علائم و مفاهیم آن

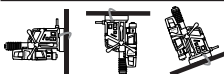
هشدار! هنگام تعویض ابزار مورد استفاده و متعلقات، دست خود را در زیر آن نگه ندارید.



هشدار! قبل از سوراخ کاری از کافی بودن نیروی مغناطیس اطمینان حاصل کنید. همچنین سطح قطعه کار نیز باید به اندازه کافی تمیز و ضخیم باشد.



هشدار! ابزار برقی باید هنگام سوراخ کاری بر روی سطوح عمودی، رو به بالا و سطوح مورب به تسمه ایمنی مجهز باشد.



توضیحات محصول و کارکرد

همه دستورات ایمنی و راهنماییها را بخوانید. اشتباهات ناشی از عدم رعایت این دستورات ایمنی ممکن است باعث برقگرفتگی، سوختگی و یا سایر جراحات های شدید شود.



به تصویرهای واقع در بخشهای اول دفترچه راهنما توجه کنید.

موارد استفاده از دستگاه

ابزار برقی برای سوراخکاری بر روی فلزات با قابلیت جذب مغناطیسی (مانند فولاد) در نظر گرفته شده. ابزار برقی میتواند در حالت عمودی و افقی و همچنین در بالای سر مورد استفاده قرار گیرد. دقت کنید که سطح براده برداری قطعه کار مسطح باشد، با حداقل سطح پایه ابزار برقی مطابق باشد و دارای حداقل 20 میلیمتر ضخامت و تمیز و دارای قابلیت جذب مغناطیسی باشد.

اجزاء دستگاه

شماره های اجزاء دستگاه که در تصویر مشاهده میشود، مربوط به شرح ابزار برقی می باشد که تصویر آن در این دفترچه آمده است.

- (1) درپوش ذغالها
- (2) کلید تنظیم و انتخاب سرعت
- (3) دسته (دارای سطح عایق)
- (4) اهرم پیشروی (3 عدد)
- (5) تویی اهرم پیشروی
- (6) نشانگر بار بیش از حد
- (7) کلید روشن/خاموش لیزر
- (8) کلید تغییر جهت چرخش
- (9) کلید قطع و وصل موتور
- (10) صفحه پایه مغناطیسی
- (11) نگهدارنده تسمه ایمنی
- (12) ابزارگیر

- (13) شیار برای گوه جداسازی MK2
- (14) نشانگر تعویض ذغالها
- (15) کلید حفاظتی جریان خطا
- (16) نشانگر روی کلید حفاظتی جریان خطا
- (17) ریل برای نگهدارنده مخزن مایع خنک کننده
- (18) دکمه آزادسازی برای کلید تعویض دنده
- (19) دکمه انتخاب دنده
- (20) کلید روشن/خاموش مغناطیس
- (21) نشانگر قدرت مغناطیس
- (22) مبدل سه‌منظام
- (23) مبدل مته قلاویز^(a)
- (24) مته قلاویز^(a)
- (25) آچار آلن (3/4/6 میلیمتر)
- (26) پین خارج کننده
- (27) سر مته^(a)
- (28) مته ماریچ MK2^(a)
- (29) مته ماریچ MK1^(a)
- (30) کولت کاهنده (MK2/MK1)
- (31) مته ماریچ با شفت سیلندری^(a)
- (32) سه نظام معمولی (تا Ø16 میلیمتر)^(a)
- (33) کولت تهگرد^(a)
- (34) شیار برای گوه جدا سازی MK2
- (35) مخزن مایع خنک کننده
- (36) نگهدارنده مخزن مایع خنک کننده
- (37) شیلنگ مایع خنک کننده
- (38) دهانه اتصال برای سیستم خنک کننده
- (39) شیر برای مایع خنک کننده
- (40) تسمه کش
- (41) ضامن پلهای روی تسمه کش
- (42) تسمه ایمنی
- (43) صفحه مدرج عمق سوراخ
- (44) مجموعه دریل
- (45) پیچ ریلهای هدایت کننده
- (46) پیچ تنظیم دهانه
- (47) درپوش لیزر
- (48) خروجی پرتو لیزر
- (49) گیره نگهدارنده
- (50) پیچ برای تنظیم لیزر راست/چپ
- (51) پیچ برای تنظیم لیزر جلو/عقب

(a) کلیه متعلقاتی که در تصویر و یا در متن آمده است، بطور معمول همراه دستگاه ارائه نمی شود. لطفا لیست کامل متعلقات را از فهرست برنامه متعلقات اقتباس نمایید.

مشخصات فنی

دستگاه دریل مغناطیسی GBM 50-2	
3 601 AB4 0..	شماره فنی
1200	قدرت ورودی نامی W
	سرعت در حالت آزاد

دستگاه دریل مغناطیسی		GBM 50-2
دنده 1	^{-1}min	50-250
دنده 2	^{-1}min	100-510
مشخصات پرتو لیزر	nm	635
کلاس لیزر	mW	1 >
C		2
انحراف خط لیزر	mrاد (زاویه کامل)	0,5
حداکثر قطر سوراخ		
مته الماسه	میلیمتر	50
مته ماریچ	میلیمتر	23
فلاویز و حدیده		M16
ابزارگیر		MK 2 - DIN 228
نیروی نگهدارندگی مغناطیس	kN	14
حداکثر عمق سوراخکاری	میلیمتر	165
ابعاد صفحه پایه مغناطیسی (عرض x عمق x ارتفاع)	میلیمتر	38,5 x 98 x 200
وزن مطابق استاندارد EPTA-Procedure 01:2014	kg	14,7
کلاس ایمنی		I/⊕

مقادیر برای ولتاژ نامی 230 [U] ولت میباشند. برای ولتاژهای مختلف و تولیدات مخصوص کشورها، ممکن است این مقادیر، متفاوت باشند.

میزان شدت صدا

میزان شدت صدا معادل EN 62841-1 Annex I محاسبه شده است.

سطح صوتی کلاس A ارزیابی شده این ابزار برقی معادل است با: سطح فشار صوتی 90 dB(A)، سطح قدرت صوتی 110 dB(A). ضریب خطا $\text{dB}3=K$.

از گوشی ایمنی استفاده کنید!

نصب

پیش از انجام هرگونه کاری بر روی ابزار الکتریکی، دوشاخه اتصال آنرا از داخل پریز برق بیرون بکشید.

نصب اهرم پیشروی

سه اهرم پیشروی (4) را روی توبی (5) پیچ کنید.

تعویض ابزار (رجوع کنید به تصویر A)

با چرخاندن اهرم پیشروی (4)، مجموعه موتور را کاملاً به سمت بالا ببرید.
دقت داشته باشید که ابزارهای مورد استفاده عاری از چربی باشد.

نصب مته گردبر

- بین خارج کننده (26) را در مته گرد بر (27) قرار دهید (مته گردبرهای TCT و HSS احتیاج به پینهای خارج کننده با قطرهای متفاوت دارند).
 - مته گرد بر را به همراه پین خارج کننده در میدل مته گردبر (22) فرو کنید و پیچهای را با یک آچار آلن (6 میلیمتر) (25) محکم کنید.
- ترجیحاً از یک مته گردبر با شفت ولدون استفاده کنید.**

- میدل مته گرد بر را در ابزارگیر (12) قرار دهید.
- شیلنگ مایع خنک کننده (37) را به دهانه اتصال، بر روی میدل مته گرد بر متصل کنید.

نصب مته ماریچ

- ابزارها با مخروطی مورس MK2:
- ابزار را بطور مستقیم در ابزارگیر قرار دهید (12).
- ابزارها با مخروطی مورس MK1:
- ابزار را در کولت کاهنده ((30MK2/MK1)) قرار دهید.
- کولت کاهنده را به همراه ابزار نصب شده به آن در ابزارگیر قرار دهید (12).
- ابزارهای دارای شفت سیلندری:
- سه نظام (32) را روی کولت ته گرد (33) ببینانید و ابزار را روی آن نصب کنید.
- کولت ته گرد را به همراه سه نظام متصل شده به آن در ابزارگیر قرار دهید (12).

از قرار گرفتن صحیح ابزار در جای خود اطمینان حاصل کنید.

- هنگام نصب و استفاده از مخروطی مورس یا کولت ته گرد، از اعمال فشار بر روی آنها اجتناب کنید. این عمل ممکن است به ابزارگیر و ابزار نصب شده بر روی آن آسیب وارد کند.

نصب فلاویز

- از میدل فلاویز (23) متناسب برای فلاویز کردن استفاده کنید.
- مته فلاویز (24) را در میدل (23) قرار دهید.
- میدل (23) را به همراه مته فلاویز (24) در میدل سه نظام (22) قرار دهید و آن را با آچار آلن (6 میلیمتر) (25) محکم کنید.
- میدل سه نظام (22) را در ابزارگیر (12) قرار دهید.

خارج کردن ابزار

- گوه جدا سازی (34MK2)) را در شیار (13) طوری قرار دهید که لبه خم شده آن به سمت پایین باشد.
- در صورتی که گوه جدا سازی (34) وارد شفت موتور نشود، ابزار مورد استفاده را کمی بچرخانید.
- گوه جدا سازی (34) را به کمک یک چکش به داخل دستگاه وارد کنید و ابزار مورد استفاده را از ابزارگیر آزاد کنید.

نصب سیستم خنک کننده (رجوع کنید به تصویر B)

- سیستم خنک کننده فقط هنگام سوراخ کاری با مته گرد بر مجاز به استفاده میباشند.

- دکمه **TEST** را روی کلید حفاظتی جریان خطا (15) فشار دهید تا نشانگر (16) خاموش شود. چنانچه نشانگر (16) خاموش نشود، کلید حفاظتی جریان خطا خراب است و باید تعمیر شود. هرگز با ابزار برقی کار نکنید!
- پس از خاموش شدن نشانگر (16) دوباره دکمه **RESET** را فشار دهید.
- چنانچه نشانگر (16) به رنگ قرمز روشن شود، ابزار (رجوع کنید به «ابزار برقی را در موقعیت صحیح قرار دهید»، صفحه 316).
- ◀ **توجه! پس از هر بار جدا شدن دستگاه از شبکه برق و قبل از استفاده دوباره از دستگاه باید این تست مجدداً انجام شود.**
- نکته:** کلید حفاظتی جریان خطا در برابر شوک الکتریکی از 10 mA به بالا محافظت میکند.
- ابزار برقی را در موقعیت صحیح قرار دهید**
ضربدر لیزر، محل دقیق سوراخ را به شما نشان میدهد.
- واحد لیزر را با کلید روشن/خاموش (7) روشن کنید.
- ابزار برقی را روی قطعه کار تنظیم کنید و ضربدر لیزر را روی قسمت علامتگذاری شده بر روی قطعه کار تنظیم کنید.
- کلید روشن/خاموش مغناطیس (20) را به سمت بالا فشار دهید و بررسی کنید که ابزار برقی بر روی سطح قطعه کار محکم شده باشد.
- در صورت امکان ابزار برقی را با تسمه ایمنی محکم کنید (42).
- نصب تسمه ایمنی (رجوع کنید به تصویر C)**
- ◀ **در شرایط کاری عمودی یا مورب یا رو به بالا، ابزار برقی را با استفاده از تسمه ایمنی ارسالی، در مقابل خطر سقوط ایمن سازید.**
- ◀ **قبل از استفاده، از عملکرد بیعیب و نقص تسمه ایمنی اطمینان حاصل کنید. هرگز از تسمه ایمنی آسیب دیده استفاده نکنید بلکه آن را سریعاً تعویض نمایید.**
- تسمه ایمنی (42) را تا حد امکان بر روی ابزار برقی محکم کنید.
- تسمه را از میان نگهدارنده (11) عبور دهید و آن را دور قطعه کار قرار دهید.
- تسمه ایمنی را با کمک گرفتن از تسمه کش (40) بکشید.
- برای آزادسازی تسمه ایمنی، ضامن پلهای (41) روی تسمه کش را فشار دهید و تسمه را بکشید.
- تسمه ایمنی را طوری قرار دهید که در صورت لغزیدن ابزار برقی، جهت آن به سمت مخالف شما باشد.
- تنظیم عمق سوراخ (رجوع کنید به تصویر D)**
با استفاده از صفحه مدرج عمق سوراخ (43) بر روی توبی اهرم پیشروی (5) میتوان عمق مورد نظر سوراخ را تعیین کرد.
عمق سوراخ میتواند با خطوط موجود بر روی صفحه مدرج تنظیم شود. فاصله بین خطوط کوچک 1 میلیمتر و بین خطوط بزرگ 10 میلی متر می باشد.

- مخزن مایع خنک کننده باید قبل از استفاده پر شود. قبل از باز کردن شیر باید درپوش کوچک در قسمت عقب مخزن مایع خنک کننده به سمت بالا کشیده شود.
- شیر را قبل از روشن کردن ابزار برقی کاملاً باز کنید. حجم مخزن مایع خنک کننده را میتوان با فشار دادن یا کشیدن مخزن، بین 500 تا 750 میلیلیتر تغییر داد. سیستم خنک کننده نباید هنگام سوارخ کاری در حالت عمودی یا سطوح مایل یا به سمت بالا، مورد استفاده قرار بگیرد.
- مخزن مایع خنک کننده (35) را در نگهدارنده آن (36) قرار دهید.
- نگهدارنده را به همراه مخزن مایع خنک کننده، از بالا وارد ریل (17) کنید.
- دهانه اتصال (38) شیر مایع خنک کننده را به شیلنگ مایع خنک کننده (37) متصل کنید.
- مخزن مایع خنک کننده باید قبل از استفاده پر شود.
- از بسته بودن شیر مسدود کننده (39) اطمینان حاصل کنید.
- درپوش مخزن مایع خنک کننده را باز کنید و مخزن را از مایع خنک کننده پر کنید.
- سپس دوباره درپوش مخزن مایع خنک کننده را در جای خود پیچ کنید.

طرز کار با دستگاه

هنگام استفاده از ابزار برقی، از محافظ گوش و عینک ایمنی استفاده کنید.



نحوه آماده سازی برای کار

تنظیم جهت چرخش

- ◀ **کلید تغییر جهت چرخش (8) را تنها هنگام متوقف بودن دستگاه فعال کنید.**
- **حالت راست گرد:** کلید تغییر جهت چرخش را به سمت بالا به موقعیت "R" فشار دهید.
- **حالت چپ گرد:** کلید تغییر جهت چرخش را به سمت پایین به موقعیت "L" فشار دهید.
- نکته:** حالت چپ گرد نباید برای سوراخکاری مورد استفاده قرار گیرد.

کلید حفاظتی جریان خطا و نشستی زمین

- قبل از هر بار استفاده از ابزار برقی، کلید حفاظتی جریان خطا را کنترل کنید!
- اطمینان حاصل کنید که کلید روشن/خاموش مغناطیس (20) در موقعیت "0" قرار داشته باشد.
- دوشاخه را وصل کنید و دکمه **RESET** را روی کلید حفاظتی جریان خطا (15) فشار دهید تا نشانگر (16) به رنگ قرمز روشن شود.

- سرعت پیشرانی کار را کاهش دهید یا موتور را خاموش کنید، در غیر اینصورت محافظ بار بیش از حد، فعال میشود

راه اندازی و نحوه کاربرد دستگاه

- ◀ به ولتاژ برق شبکه توجه کنید! ولتاژ منبع جریان برق باید با مقادیر موجود بر روی برچسب ابزار الکتریکی مطابقت داشته باشد.

روشن کردن

- قرار دادن و ایمن سازی ابزار برقی.
- برای روشن کردن ابزار برقی، کلید روشن/خاموش موتور (9) را به موقعیت "I" فشار دهید.
- نکته: ابزار برقی فقط پس از روشن کردن مغناطیس، روشن میشود.

خاموش کردن

- برای خاموش کردن ابزار برقی، کلید روشن/خاموش موتور (9) را به موقعیت "0" فشار دهید.
- صبر کنید تا ابزار برقی بطور کامل به حالت سکون درآید.
- کلید روشن/خاموش مغناطیس (20) را به سمت پایین فشار دهید تا مغناطیس خاموش شود.

حفاظت جلوگیری از روشن شدن مجدد

- محافظ استارت مجدد، از شروع به کار کنترل نشده ابزار برقی پس از قطع جریان برق جلوگیری می کند.
- برای بکار گیری دوباره، کلید روشن/خاموش موتور (9) را به موقعیت "I" فشار دهید.
- نکته: در صورت برقراری مجدد جریان برق، دکمه RESET را روی کلید حفاظتی جریان خطا (15) فشار دهید. مغناطیس هنگامی به طور اتوماتیک روشن میشود که نشانگر (16) روی کلید حفاظتی جریان خطا (15) به رنگ قرمز روشن شده باشد.

کلاج ایمنی

- ابزار برقی مجهز به یک محافظ بار بیش از حد میباشد. در صورت استفاده ی اصولی فشاری به ابزار برقی وارد نمی شود. هنگام وارد آمدن فشار بیش از حد، سیستم الکتریکی، ابزار برقی را بطور اتوماتیک خاموش میکند. مغناطیس همچنان فعال باقی می ماند.
- برای اینکه بتوان پس از آن دوباره دستگاه را به کار گرفت، کلید روشن/خاموش موتور (9) را به موقعیت "I" فشار دهید.

قبل از ادامه کار با ابزار برقی مراحل زیر را انجام دهید:

- موانع احتمالی را برطرف کنید. در صورت گیر کردن ابزار برقی نباید از عملکرد حالت چپ گرد استفاده کرد.
- اجازه دهید ابزار برقی به مدت 1 دقیقه در حالت آزاد کار کند سپس میتوان از آن دوباره استفاده کرد.

نشانگر بار بیش از حد

- نشانگر بار بیش از حد (6)، هنگام روشن بودن ابزار برقی، وارد آمدن بار بیش از حد را نشان میدهد.
- بطور مداوم سبز عدم وجود بار بیش از حد بطورمداوم زرد بار کاری زیاد
- کاهش سرعت پیشرانی

چشمک زدن به رنگ بار کاری خیلی زیاد،
قرمز

تنظیم سرعت (دور موتور)

- ◀ پیش از شروع کار تعداد دور را تنظیم کنید. تعداد دور را بایستی نسبت به قطر مته و جنس قطعه کار تنظیم کرد. در صورت تنظیم اشتباه تعداد دور ممکن است ابزار مورد مصرف آسیب ببیند و یا در قطعه کار گیر کند.

انتخاب مکانیکی دنده

- ◀ کلید انتخاب دنده (19) را فقط هنگام متوقف بودن ابزار برقی فعال کنید.

با کلید انتخاب دنده (19) می توان 2 محدوده سرعت را از پیش تنظیم کرد.

دنده ا:

محدوده دور پایین برای کار کردن بر روی سوراخهایی با قطر زیاد.

دنده اا:

محدوده دور بالا برای کار کردن بر روی سوراخهایی با قطر کم.

- دکمه آزاد سازی (18) را فشار دهید و کلید انتخاب دنده (19) را به موقعیت مورد نظر بچرخانید.

- در صورت نچرخیدن کلید انتخاب دنده، ابزار مورد مصرف را کمی بچرخانید و آن را به موقعیت مورد نظر تغییر دهید.

تنظیم سرعت

- با چرخک تنظیم انتخاب تعداد دور (2) می توان تعداد دور لازم را حتی هنگام کار انتخاب کرد.
- تعداد دور لازم بستگی به نوع ابزار مورد استفاده و مادهای دارد که کار بر روی آن انجام میگردد. این عمل از داغ شدن ابزار برقی هنگام سوراخکاری جلوگیری کرده و بالا بودن کیفیت سوراخ کاری را تضمین میکند.

ابزار مورد استفاده	انتخاب سرعت
مته گرد بُر (قطر 35-50 mm)، مته قلاویز	سرعت ا: 50-255 min ⁻¹
مته ماریچ، مته گرد بُر (قطر > 35 mm)	سرعت اا: 100-510 min ⁻¹

راهنمایی های عملی

ساختار قطعه کار

- ◀ قدرت نگهدارندگی مغناطیسی ابزار برقی مشخصاً بستگی به قطر قطعه کار دارد.
- بهترین قدرت نگهدارندگی مغناطیسی، روی فولاد نرم با قطر حداقل 20 میلیمتر کسب میشود.

نکته: هنگام سوراخ کاری بر روی فولادی با قطر کمتر باید یک صفحه فولادی کمکی (حداقل ابعاد

کار کردن با مته گردبر

- فقط از مته گردبر بدون نقص استفاده کنید و قبل از هر بار استفاده آن را مورد بررسی قرار دهید. از متهای گردبر آسیب دیده استفاده نکنید.
- در صورت گیر کردن مته گردبر، ابزار برقی را بلافاصله خاموش کنید.
- از مته گردبر محافظت کنید. نوک مته گردبر محکم، ولی شکننده است.
- اقدامات زیر کمک میکنند که استهلاک و شکستن مته گردبر کاهش یابد و یا به تأخیر افتد:
 - هنگام سوراخ کردن فولاد، از کافی بودن مایع خنک کننده اطمینان حاصل کنید، هنگام برش فلزات از مایع خنک کننده استفاده کنید.
 - مطمئن شوید که قطعه کار صاف و تمیز باشد تا قدرت مغناطیسی لازم تأمین گردد.
 - قبل از سوراخ کاری از محکم بودن تمامی قطعات اطمینان حاصل کنید.
 - در ابتدا و انتهای روند سوراخ کاری باید فشار رانش به 1/3 کاهش یابد.
 - در صورتی که مقدار برادهها هنگام سوراخ کردن موادی همچون چدن، مس ریختهگری و غیره زیاد باشد، میتوان برای دور کردن برادهها از هوای پرفشار به جای مایع خنک کننده کمک گرفت.

موقعیت عادی کلید تغییر جهت گردش

- ابزار برقی، در صورتیکه کلید تغییر جهت چرخش (8) در حین کار فعال شود، متوقف میشود.
- در صورتیکه کلید تغییر جهت چرخش در موقعیت میانی قرار داشته باشد، میتوان ابزار مورد استفاده را در جهت عقربههای ساعت چرخاند، بدین شکل که کلید روشن/خاموش موتور (9) را بطور مداوم فشار داد.
- از این طریق میتوان روند فلاویزکاری را به شکلی ظریف و آرام به پایان رساند.

دریل کاری

- ابزار برقی را با کمک گرفتن از ضربدر لیزر بر روی قطعه کار تنظیم کنید.
- برای تثبیت ابزار برقی بر روی قطعه کار، مغناطیس را روشن کنید.
- ابزار برقی را هنگام سوراخکاری بر روی سطوح عمودی یا مایل و رو به بالا، به یک تسمه ایمنی متصل کنید.
- دور مناسبی را تنظیم کنید.
- ابزار برقی را روشن کنید.
- برای سوراخ کردن، اهرم پیشروی (4) را با رانش پکسان بچرخانید تا عمق مورد نظر سوراخ بدست آید.
- هنگام رسیدن به عمق مورد نظر، اهرم پیشروی را به عقب هدایت کنید تا جایی که مجموعه موتور دوباره به موقعیت شروع باز گردد.
- ابزار برقی را خاموش کنید، تسمه ایمنی را آزاد کنید و لیزر و مغناطیس را نیز خاموش کنید.

100 x 200 x 20 mm) را در زیر صفحه پایه مغناطیسی قرار داد. صفحه فولادی را در مقابل سقوط ایمن کنید.

اطلاعات و توضیحات کلی

- ◀ **هنگام کار در حالت رو به بالا (سربالا) یا سطوح غیرافقی، ابزار برقی را با یک تسمه ایمنی محفوظ کنید.** هنگام قطع برق یا بار زیاد، نیروی نگهدارندگی مغناطیس در دسترس نیست. ابزار برقی ممکن است سقوط کند و موجب آسیب دیدگی شود.
- ◀ **در صورت گیر کردن ابزار، از پیشرانی خودداری کنید و دستگاه را خاموش کنید.** علت گیر کردن را بررسی کنید و عامل آن را بر طرف کنید. از عملکرد حالت چپ گرد استفاده نکنید.
- ◀ **قبل از شروع به کار، کلیه بخشهای سیستم خنک کننده را مورد بررسی قرار دهید.** هرگز از قطعات آسیب دیده استفاده نکنید.

مایع خنک کننده را از قطعات ابزار و افرادی که در محدوده کار هستند، دور نگهدارید.

سطح قطعه کار باید تمیز و صاف باشد. ناهمواریهای مانند دانههای جوش الکتروود را از روی سطح بسازید و زنگار، آلودگی و چربی را تمیز کنید. قدرت نگهداری مغناطیس تنها برای سطوح مناسب معتبر است.

موتور ابزار برقی تنها میتواند پس از روشن شدن مغناطیس، روشن شود. قبل از سوراخکاری باید وضعیت قدرت مغناطیس (21) مورد بررسی قرار گیرد.

نشانهگر قدرت قدرت مغناطیس

بطور مداوم سبز	قدرت مغناطیسی کافی
چشمک زدن به رنگ قرمز	قدرت مغناطیس ناکافی، ابزار برقی نباید مورد استفاده قرار بگیرد.
	عوامل: ضخامت کم قطعه، سطح ناهموار، رنگ، لایه اکسیدی یا روی، جنس نامناسب (مانند فولاد سخت)

- جهت خنک کردن یا چرب کردن از روغن یا مایع چربکننده مته استفاده کنید تا از گیرکردن یا داغ شدن مته جلوگیری کنید.
- قطعات کار فلزی را قبل از سوراخکاری سنبه بزنید.
- مته مارپیچ: در قطر سوراخهای < 10 میلیمتر، ابتدا با متهای با قطر کوچکتر سوراخ کنید. از این طریق نیاز به فشار زیاد هنگام سوراخکاری نیست و به ابزار برقی هم فشار کمتری وارد می شود.
- هنگام سوراخ کاری بر روی فلزات از مته تیز و بدون عیب استفاده کنید (متعلقات اصلی).
- از اهرم پیشروی (4) برای جلوگیری از بردن مته استفاده کنید.
- سرعت مناسب را مطابق با مشخصات ابزار انتخاب کنید
- **نکته:** هنگام فلاویز کردن باید از پایینترین سرعت استفاده کنید.

حمل دستگاه

- بررسی کنید که تمامی ابزارهای مورد مصرف در ابزار برقی محکم شده باشند و زائادات قطعه کار در ابزار مورد مصرف باقی نمانده باشد.
- کابل دستگاه را کامل کلاف کنید و آن را ببندید.
- برای بلند کردن یا حمل و نقل ابزار برقی، همیشه از دستگیره (3) استفاده کنید.
- برای حرکت دادن ابزار برقی هرگز از اهرم پیشروی یا شیلنگ اتصال استفاده نکنید.

مراقبت و سرویس

مراقبت، تعمیر و تمیز کردن دستگاه

◀ پیش از انجام هرگونه کاری بر روی ابزار الکتریکی، دوشاخه اتصال آنرا از داخل پریز برق بیرون بکشید.

◀ ابزار الکتریکی و شیارهای تهویه آنرا تمیز نگاه دارید، تا ایمنی شما در کار تضمین گردد.

در صورت نیاز به یک کابل یدکی برای اتصال به شبکه برق، بایستی به شرکت **Bosch** و یا به نمایندگی مجاز **Bosch** (خدمات پس از فروش) برای ابزار آلات برقی مراجعه کنید تا از بروز خطرات ایمنی جلوگیری بعمل آید.

تعویض ذغال

نشانه‌گر تعویض جاروبکهای زغالی:

حدوداً 8 ساعت قبل از اینکه دستگاه به خاطر مستهلک شدن زغالها خاموش شود، نشانه‌گر تعویض جاروبکهای زغالی (14) شروع به روشن شدن به رنگ قرمز میکند. شما میتوانید همچنان از ابزار برقی، تا زمان خاموش شدن، استفاده کنید. ابزار برقی را به قسمت خدمات مشتری، که آدرسهای آنها در بخش "خدمات مشتری و راهنمای استفاده" ذکر شده اند، ارسال کنید.

هرگز فقط یک ذغال را تعویض نکنید!
نکته: فقط از ذغالهایی استفاده کنید که در رابطه با محصول شما از طرف **Bosch** توصیه شده‌اند.
 - پوشش زغالها (1) را با استفاده از یک پیچگوشتی مناسب باز کنید.

- ذغالها را که در زیر فشار فنر قرار دارند، تعویض کنید و درپوش را دوباره ببندید.

تنظیم ریلهای راهنما-دهانه ابزار (رجوع کنید به تصویر E1-E3)

در صوتی که ابزار برقی هنگام کار لرزش شدید داشته باشد یا شکافی در روی ریلهای راهنما مشاهده شود باید عرض ریلهای راهنما تنظیم شود. این کار از شکستن ابزار مورد استفاده و آسیب دیدن آن جلوگیری میکند.

- دوشاخه برق را از پریز بکشید، ابزار مورد استفاده و سیستم خنک کننده را جدا کنید و ابزار برقی را بر روی سطحی محکم، مسطح و تراز قرار دهید.

- مجموعه دریل (44) را با استفاده از اهرم پیشروی (4) تا جایی به سمت بالا هدایت کنید که شیار در بالای آخرین پیچ (45) قرار بگیرد.

- بالاترین پیچ (45) ریل راهنمای سمت چپ را با آچار آلن (4 میلیمتر) (25) شل کنید.

- مجموعه دریل (44) را با استفاده از اهرم پیشروی (4) تا آخر به سمت بالا بچرخانید.

- 3 پیچ (45) پایینی ریل راهنمای سمت چپ را با آچار آلن (4 میلیمتر) (25) شل کنید.

- 4 پیچ (46) را با آچار آلن (3 میلیمتر) (25) محکم کنید و همزمان مجموعه دریل (44) را با استفاده از اهرم پیشروی (4) به سمت بالا و پایین بچرخانید. به این ترتیب قدرت رانش مورد نظر را تنظیم کنید.

- واحد دریل را تا انتها به سمت بالا بچرخانید و 3 پیچ (45) پایینی ریل راهنمای سمت چپ را با آچار آلن (4 میلیمتر) (25) محکم کنید.

- واحد دریل را تا انتها به سمت پایین بچرخانید و بالاترین پیچ (45) ریل راهنمای سمت چپ را با آچار آلن (4 میلیمتر) (25) محکم کنید.

تنظیم لیزر (رجوع کنید به تصویر F)

برای تضمین سوراخ کاری دقیق باید پرتو لیزر پس از مصرف مکرر مورد بررسی قرار گیرد و در صورت لزوم دوباره تنظیم شود.

- برای روشن کردن لیزر، کلید روشن/خاموش لیزر (7) را به موقعیت "I" فشار دهید.

- ردپوش لیزر (47) را بردارید.

- پیچهای گیره نگهدارنده (49) را کمی شل کنید.

- با چرخاندن پیچ (50) در جهت مورد نظر، ضربدر لیزر را به سمت راست یا چپ حرکت دهید.

- با چرخاندن پیچ (51) در جهت مورد نظر، ضربدر لیزر را به سمت ابزار و یا بر خلاف آن حرکت دهید.

- پیچهای گیره نگهدارنده (49) را دوباره محکم کنید.

- پیچهای درپوش لیزر (47) را دوباره محکم کنید.

خدمات و مشاوره با مشتریان

خدمات مشتری، به سئوالات شما درباره تعمیرات، سرویس و همچنین قطعات یدکی پاسخ خواهد داد. نقشه‌های سه بعدی و اطلاعات مربوط به قطعات یدکی را در تارنمای زیر میابید:

www.bosch-pt.com

گروه مشاوره به مشتریان **Bosch** با کمال میل به سئوالات شما درباره محصولات و متعلقات پاسخ می دهند.

برای هرگونه سؤال و یا سفارش قطعات یدکی، حتماً شماره فنی 10 رقمی کالا را مطابق برچسب روی ابزار برقی اطلاع دهید.

ایران

روبرت بوش ایران - شرکت بوش تجارت پارس
 میدان ونک، خیابان شهید خدای، خیابان آفتاب
 ساختمان مادیران، شماره 3، طبقه سوم.
 تهران 1994834571
 تلفن: 9821+ 42039000

آدرس سایر دفاتر خدماتی را در ادامه بیابید:
www.bosch-pt.com/serviceaddresses

از رده خارج کردن دستگاه

ابزار برقی، متعلقات و بسته بندی آن، باید طبق مقررات حفظ محیط زیست از رده خارج و بازیافت شوند.

ابزارهای برقی را داخل زباله دان خانگی
نیاندازید!






فقط برای کشورهای عضو اتحادیه اروپا:

طبق آئین نامه و دستورالعمل اروپائی 2012/19/EU در باره دستگاههای کهنه الکتریکی و الکترونیکی و تبدیل آن به حق ملی، باید ابزارهای برقی غیرقابل استفاده را جداگانه جمع آوری کرد و نسبت به بازیافت مناسب با محیط زیست اقدام بعمل آورد.

de	EU-Konformitätserklärung Magnetbohrmaschine Sachnummer	Wir erklären in alleiniger Verantwortung, dass die genannten Produkte allen einschlägigen Bestimmungen der nachfolgend aufgeführten Richtlinien und Verordnungen entsprechen und mit folgenden Normen übereinstimmen. Technische Unterlagen bei: *
en	EU Declaration of Conformity Magnetic drill Article number	We declare under our sole responsibility that the stated products comply with all applicable provisions of the directives and regulations listed below and are in conformity with the following standards. Technical file at: *
fr	Déclaration de conformité UE Perceuse magnétique N° d'article	Nous déclarons sous notre propre responsabilité que les produits décrits sont en conformité avec les directives, règlements normatifs et normes énumérés ci-dessous. Dossier technique auprès de: *
es	Declaración de conformidad UE Taladradora magnética Nº de artículo	Declaramos bajo nuestra exclusiva responsabilidad, que los productos nombrados cumplen con todas las disposiciones correspondientes de las Directivas y los Reglamentos mencionados a continuación y están en conformidad con las siguientes normas. Documentos técnicos de: *
pt	Declaração de Conformidade UE Berbequim magnético N.º do produto	Declaramos sob nossa exclusiva responsabilidade que os produtos mencionados cumprem todas as disposições e os regulamentos indicados e estão em conformidade com as seguintes normas. Documentação técnica pertencente à: *
it	Dichiarazione di conformità UE Trapano magnetico Codice prodotto	Dichiariamo sotto la nostra piena responsabilità che i prodotti indicati sono conformi a tutte le disposizioni pertinenti delle Direttive e dei Regolamenti elencati di seguito, nonché alle seguenti Normative. Documentazione Tecnica presso: *
nl	EU-conformiteitsverklaring Magneetboormachine Productnummer	Wij verklaren op eigen verantwoordelijkheid dat de genoemde producten voldoen aan alle desbetreffende bepalingen van de hierna genoemde richtlijnen en verordeningen en overeenstemmen met de volgende normen. Technisch dossier bij: *
da	EU-overensstemmelseserklæring Magnetboremaskine Typenummer	Vi erklærer som eneansvarlige, at det beskrevne produkt er i overensstemmelse med alle gældende bestemmelser i følgende direktiver og forordninger og opfylder følgende standarder. Tekniske bilag ved: *
sv	EU-konformitetsförklaring Magnetbormaskin Produktnummer	Vi förklarar under eget ansvar att de nämnda produkterna uppfyller kraven i alla gällande bestämmelser i de nedan angivna direktiven och förordningarna och att de stämmer överens med följande normer. Teknisk dokumentation: *
no	EU-samsvarserklæring Magnetbormaskin Produktnummer	Vi erklærer under eneansvar at de nevnte produktene er i overensstemmelse med alle relevante bestemmelser i direktivene og forordningene nedenfor og med følgende standarder. Teknisk dokumentasjon hos: *
fi	EU-vaatimustenmukaisuusvakuutus Magneettiporakone Tuotenumero	Vakuutamme täten, että mainitut tuotteet vastaavat kaikkia seuraavien direktiivien ja asetusten asiaankuuluvia vaatimuksia ja ovat seuraavien standardien vaatimusten mukaisia. Tekniset asiakirjat saatavana: *
el	Δήλωση πιστότητας ΕΕ Μαγνητικό δρέπανο Αριθμός ευρετηρίου	Δηλώνουμε με αποκλειστική μας ευθύνη, ότι τα αναφερόμενα προϊόντα αντιστοιχούν σε όλες τις σχετικές διατάξεις των πιο κάτω αναφερόμενων οδηγιών και κανονισμών και ταυτίζονται με τα ακόλουθα πρότυπα. Τεχνικά έγγραφα στη: *
tr	AB Uygunluk beyanı Manyetik matkap Ürün kodu	Tek sorumlu olarak, tanımlanan ürünün aşağıdaki yönetmelik ve direktiflerin geçerli bütün hükümlerine ve aşağıdaki standartlara uygun olduğunu beyan ederiz. Teknik belgelerin bulunduğu yer: *

pl	Deklaracja zgodności UE Wiertarka magnetyczna	Numer katalogowy	Оświadczamy z pełną odpowiedzialnością, że niniejsze produkty odpowiadają wszystkim wymaganiom poniżej wyszczególnionych dyrektyw i rozporządzeń, oraz że są zgodne z następującymi normami. Dokumentacja techniczna: *
cs	EU prohlášení oshodě Magnetická vrtačka	Objednací číslo	Prohlašujeme na výhradní zodpovědnost, že uvedený výrobek splňuje všechna příslušná ustanovení níže uvedených směrníc a nařízení a je vsouladu s následujícími normami: Technické podklady u: *
sk	EÚ vyhlásenie ozhode Magnetická vrtačka	Vecné číslo	Vyhlasujeme na výhradnú zodpovednosť, že uvedený výrobok spĺňa všetky príslušné ustanovenia nižšie uvedených smerníc a nariadení a je vsúlade s nasledujúcimi normami: Technické podklady má spoločnosť: *
hu	EU konformitási nyilatkozat Mágneses fúrógép	Cikkszám	Egyedüli felelősséggel kijelentjük, hogy a megnevezett termék megfelelnek az alábbiakban felsorolásra kerülő irányelvek és rendeletek valamennyi idevágó előírásainak és megfelelnek a következő szabványoknak. Műszaki dokumentumok megőrzési pontja: *
ru	Заявление о соответствии ЕС Магнитная дрель	Товарный №	Мы заявляем под нашу единоличную ответственность, что названные продукты соответствуют всем действующим предписаниям нижеуказанных директив и распоряжений, а также нижеуказанных норм. Техническая документация хранится у: *
uk	Заява про відповідність ЄС Магнітний дріль	Товарний номер	Мизаявляємо під нашу одноособову відповідальність, що названі вироби відповідають усім чинним положенням нищезначених директив і розпоряджень, а також нищезначеним нормам. Технічна документація зберігається у: *
kk	EO сәйкестік мағлұдамасы Магниттік бұрғы білдек	Өнім нөмірі	Өз жауапкершілікпен біз аталған өнімдер төменде жэылған директикалар мен жарлықтардың тиісті қағидаларына сәйкестігін және төмендегі нормаларға сай екенін білдіреміз. Техникалық құжаттар: *
ro	Declarație de conformitate UE Mașină de găurit cu magnet	Număr de identificare	Declarăm pe proprie răspundere că produsele menționate corespund tuturor dispozițiilor relevante ale directivelor și reglementărilor enumerate în cele ce urmează și sunt în conformitate cu următoarele standarde. Documentație tehnică la: *
bg	ЕС декларация за съответствие Магнитна бормашина	Каталожен номер	С пълна отговорност ние декларираме, че посочените продукти отговарят на всички валидни изисквания на директивите и разпоредбите по-долу и съответства на следните стандарти. Техническа документация при: *
mk	EU-Изјава за сообразност Магнетна дупчалка	Број на дел/артикл	Со целосна одговорност изјавуваме, дека опишаните производи се во согласност со сите релевантни одредби на следните регулативи и прописи и се во согласност со следните норми. Техничка документација кај: *
sr	EU-izjava o usaglašenosti Magnetna bušilica	Broj predmeta	Na sopstvenu odgovornost izjavljujemo, da navedeni proizvodi odgovaraju svim dotičnim odredbama naknadno navedenih smernica u uredba i da su u skladu sa sledećim standardima. Tehnička dokumentacija kod: *
sl	Izjava o skladnosti EU Magnetni vrtni stroj	Številka artikla	Izjavljamo pod izključno odgovornostjo, da je omenjen izdelek v skladu z vsemi relevantnimi določili direktiv in uredb ter ustreza naslednjim standardom. Tehnična dokumentacija pri: *
hr	EU izjava o sukladnosti Magnetna bušilica	Kataloški br.	Pod punom odgovornošću izjavljujemo da navedeni proizvodi odgovaraju svim relevantnim odredbama direktiva i propisima navedenima u nastavku i da su sukladni sa sljedećim normama. Tehnička dokumentacija se može dobiti kod: *

et EL-vastavusdeklaratsioon Magnetpuurimis masin	Tootenumber	Kinnitame ainuvastutajatena, et nimetatud tooted vastavad järgnevalt loetletud direktiivide ja määruste kõikidele asjaomastele nõuetele ja on kooskõlas järgmiste normidega. Tehnilised dokumendid saadaval: *	
lv Deklarācija par atbilstību ES standartiem Magnētiskā urbmašina	Izstrādājuma numurs	Mēs ar pilnu atbildību paziņojam, ka šeit aplūkoti izstrādājumi atbilst visiem tālāk minētajās direktīvās un rīkojumos ietvertajām saistošajām nostādnēm, kā arī sekojošiem standartiem. Tehniskā dokumentācija no: *	
lt ES atitikties deklaracija Magnetinė gręžimo mašina	Gaminio numeris	Atsakingai pareiškiame, kad išvardyti gaminiai atitinka visus privalomus žemiau nurodytų direktyvų ir reglamentų reikalavimus ir šiuos standartus. Techninė dokumentacija saugoma: *	
GBM 50-2	3 601 AB4 0..	2006/42/EC 2014/30/EU 2011/65/EU	EN 62841-1:2015 EN 55014-1:2017+A11:2020 EN 55014-2:2015 EN IEC 61000-3-2:2019 EN 61000-3-3:2013+A1:2019 EN IEC 63000:2018
		 BOSCH	* Robert Bosch Power Tools GmbH (PT/ECS) 70538 Stuttgart GERMANY
		Henk Becker Chairman of Executive Management 	Helmut Heinzelmann Head of Product Certification 
		Robert Bosch Power Tools GmbH, 70538 Stuttgart, GERMANY Stuttgart, 16.11.2020	