

ОПРЕССОВОЧНЫЙ НАСОС ВЫСОКОГО ДАВЛЕНИЯ

**руководство
пользователя**

V1.0

Благодарим вас за доверие к продукции нашей компании

© МЕГЕОН. Все права защищены.

УСЛОВНЫЕ ОБОЗНАЧЕНИЯ



ОБРАТИТЕ
ОСОБОЕ
ВНИМАНИЕ



ВОЗМОЖНО
ПОВРЕЖДЕНИЕ



ТЕМПЕРАТУРНЫЙ
ДИАПАЗОН



СТАНДАРТЫ

СПЕЦИАЛЬНОЕ ЗАЯВЛЕНИЕ

Компания оставляет за собой право без специального уведомления, не ухудшая потребительских свойств прибора изменить: дизайн, технические характеристики, комплектацию, настоящее руководство. Данное руководство содержит только информацию об использовании, предупреждающие сообщения, правила техники безопасности и меры предосторожности при использовании соответствующих функций этого прибора и актуально на момент публикации.

ВВЕДЕНИЕ

МЕГЕОН 98010/25/40 – это серия ручных опрессовочных насосов, предназначенных для гидроиспытаний ёмкостей, а также для контроля герметичности трубопроводных, водопроводных, отопительных и сантехнических систем, в системах пожаротушения, паровых и котельных установках и идеален для заполнения закрытых систем. Насос закреплен на баке, в который наливается рабочая жидкость, на выходе установлен манометр для контроля создаваемого давления и гибкий шланг для подсоединения к испытываемому объекту. Постоянство давления обеспечивается за счет инновационной системы клапанов. Особо прочный шарнир рычага с длинной рукояткой обеспечивает точную передачу усилий на поршень при наименьшем износе. Фильтр для защиты от загрязнения насоса. Хорошо читаемая шкала манометра.

ОСОБЕННОСТИ

- 👍 Небольшой вес и размеры
- 👍 Прост в обслуживании
- 👍 Высокая производительность
- 👍 Высокое давление

СОВЕТЫ ПО БЕЗОПАСНОСТИ

Конструкция насоса соответствует всем необходимым требованиям, но по соображениям безопасности для исключения случайного травмирования, повреждения испытываемого оборудования, а также правильного и безопасного использования насоса соблюдайте следующие правила:

- Для обслуживания насоса используйте соответствующий по размерам и качеству инструмент. Наличие механических повреждений на корпусе, резьбе, шестигранниках, уплотнениях, манометре – не является гарантийным случаем. Не вносите изменения в конструкцию насоса – это приведёт к лишению гарантии и возможной неработоспособности прибора.

- Не перекачивайте горючие жидкости.
- Время от времени проверяйте корпус прибора на предмет повреждений, а рукав высокого давления на наличие трещин. В случае обнаружения этих и им подобных дефектов обратитесь к дилеру или в сервисный центр
- Работая с помощником, будьте предельно внимательны, чтобы его не травмировать
- Не превышайте максимально допустимого давления для проверяемого оборудования.

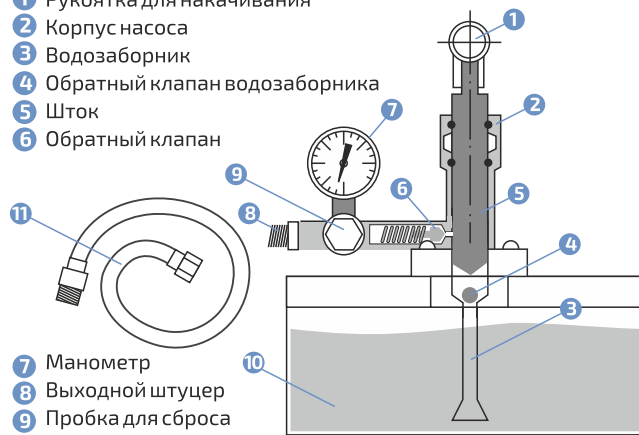
ПЕРЕД ПЕРВЫМ ИСПОЛЬЗОВАНИЕМ

После приобретения насоса МЕГЕОН, рекомендуем проверить его, выполнив следующие шаги:

- Проверьте прибор и упаковку на отсутствие механических и других видов повреждений, вызванных транспортировкой.
- Если упаковка повреждена, сохраните её до тех пор, пока прибор и аксессуары не пройдут полную проверку.
- Убедитесь, что корпус насоса не имеет трещин, сколов, вмятин, а шланг высокого давления не поврежден.
- Проверьте комплектацию прибора.
- Если обнаружены дефекты и недостатки, перечисленные выше или комплектация не полная – верните прибор продавцу.
- Пожалуйста, внимательно прочитайте настоящее руководство перед первым использованием и храните его вместе с прибором для быстрого разрешения возникающих вопросов во время работы.

ВНЕШНИЙ ВИД И ОРГАНЫ УПРАВЛЕНИЯ

- 1 Рукоятка для накачивания
- 2 Корпус насоса
- 3 Водозаборник
- 4 Обратный клапан водозаборника
- 5 Шток
- 6 Обратный клапан
- 7 Манометр
- 8 Выходной штуцер
- 9 Пробка для сброса давления и слива
- 10 Резервуар для воды
- 11 Рукав высокого давления (РВД)



ИНСТРУКЦИЯ ПО ЭКСПЛУАТАЦИИ

ВНИМАНИЕ!!! Насос рассчитан на работу с чистой (без солей и добавок) водой или маслом. Поддерживайте наружные поверхности насоса в чистом и сухом виде, а внутри достаточное, но не чрезмерное количество смазки. Во избежание появления коррозии, после использования насоса с водой из него необходимо слить всю воду, снять шток и клапан водозаборника, убрать остатки смазки и воды ветошью, высушить насос, набить новой смазкой и собрать. Смазка в насосе расходный материал, отсутствие смазки или наличие коррозии на штоке не является гарантийным случаем.

- При работе насоса на больших давлениях возможно каплеобразование между штоком и корпусом. Это не является неисправностью, т.к. при работе на больших давлениях смазка служит одним из элементов уплотнения.

- Допускается кратковременная работа насоса с теплоносителями на основе этиленгликоля и пропиленгликоля с последующей тщательной промывкой чистой водой сразу после использования, а после промывки, удаление смазки насуху и набивкой новой смазкой.

- Этиленгликоль и пропиленгликоль имеют коррозионную активность к материалам корпуса насоса и уплотнениям, активно вымывает смазку. По этой причине долгое нахождение теплоносителя в насосе – не допускается

ПРИМЕЧАНИЕ:

- Нехватка смазки может сказаться на ухудшении эксплуатационных характеристик.

- Для продления срока службы насоса следует соблюдать следующие условия при окончании работы с насосом:

- ✓ Удалить остатки воды из насоса
- ✓ Удалить смазку с остатками воды из насоса (насухо)
- ✓ Нанести новую смазку

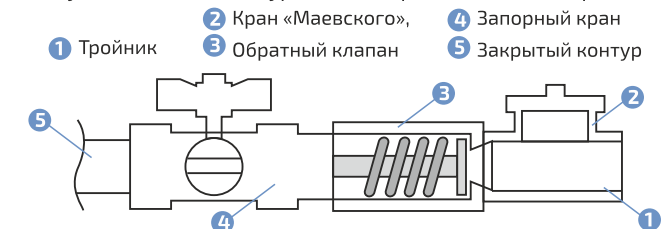


Состояние и тип смазки используемой в насосе, чрезвычайно важны для достижения максимального давления. Слишком жидкая смазка не позволит уплотнениям правильно работать, густая может повредить их. Уплотнения рассчитаны на применение универсальной смазки «Литол-24».

ПОРЯДОК РАБОТЫ:

- Подключите конец шланга с использованием уплотнения к проверяемому оборудованию. Другой конец шланга к выходному штуцеру насоса (под накидную гайку шланга необходимо установить прокладку). Чтобы избежать повреждения уплотнения в насосе при затяжке накидной гайки шланга – нужно удерживать выходной штуцер от проворачивания другим ключом. Если объём проверяемого контура более 1 литра – рекомендуется сначала залить контур жидкостью. После достижения необходимого давления необходимо, стравить воздух из системы и выдержать контур под давлением не менее 30 минут, если иное не оговорено в условиях испытания. Во время нахождения под давлением необходимо следить, чтобы давление не падало. Если давление с течением времени падает – то контур негерметичен, и необходимо устранить течь. После окончания испытаний нужно аккуратно ослабить пробку для сброса давления и плавно сбросить давление до 0. После чего отключить насос от проверяемого оборудования и слить жидкость.

- Насос можно использовать для добавления жидкости в закрытый контур под давлением. Для этого необходимо, чтобы на входе контура был установлен запорный кран, обратный клапан и кран «Маевского» или аналогичный для сброса воздуха, а в самом контуре был контрольный манометр.



● Подключите насос к контуру, налейте в насос жидкость идентичную той, которой заполнен контур. Запорный кран должен быть закрыт. Поднимите насосом небольшое давление, приоткрывая кран «Маевского» стравите воздух. При необходимости повторите процедуру несколько раз, чтобы в систему не попал воздух. Когда воздуха не останется. Насосом выравняйте давление в контуре и в насосе. Плавно откройте запорный кран.

● После чего подкачивая насосом и контролируя по манометру в контуре давление, добавьте необходимое количество жидкости. После этого закройте запорный кран, сбросьте давление и отключите насос.

ТЕХНИЧЕСКИЕ ХАРАКТЕРИСТИКИ

	98010	98025	98040
Предельное давление	10 кг/см ² 1 МПа / 10 Бар	25 кг/см ² 2,5 МПа / 25 Бар	40 кг/см ² 4 МПа / 40 Бар
Нижний порог индикации манометра	≈ 1 кг/см ² 0,1 МПа / 1 Бар	≈ 3 кг/см ² 0,3 МПа / 3 Бар	≈ 5 кг/см ² 0,5 МПа / 5 Бар

ОБЩИЕ ХАРАКТЕРИСТИКИ

Параметр	Значение
Объём прокачки одного хода штока	≈ 10 см ³ (10мл.)
Смазка для набивки насоса	Литол-24 (или аналогичная по консистенции)
Объём набивки	≈ 1 см ³
Штуцер для подключения	G1/2"-14ниток, наружная резьба
Объём резервуара	≈ 5 литров
Условия эксплуатации	Температура 0...40 °С Относительная влажность 20...85%
Условия хранения и транспортировки	Температура -20...60 °С Относительная влажность 20...90% без выпадения конденсата
Размеры в собранном виде	300 x 180 x 260 мм
Вес	1,65 кг

ЕДИНИЦЫ ИЗМЕРЕНИЯ

Шкала манометра отградуирована в МПа.

Используемые единицы	Национальная единица
1 МПа	= 1 МПа
1 МПа	= 10 кгс/см ²

ВОЗМОЖНЫЕ ПРОБЛЕМЫ И МЕТОДЫ ИХ УСТРАНЕНИЯ

Проблема	Возможные причины	Устранение неисправностей
Насос не создаёт достаточного давления	Отсутствие герметичности уплотнений	Разобрать, правильно собрать при неисправности -заменить
	Недостаток смазки	Добавить смазку
	Несоответствие смазки	Заменить смазку
	Коррозия на штоке	Заменить шток
	Неисправен, загрязнён или залип один из клапанов	Разобрать, промыть, собрать при неисправности заменить
Утечка из насоса	Неисправен манометр	Заменить манометр
	Неправильная сборка, износ или повреждение уплотнений	Разобрать, правильно собрать при неисправности -заменить

УХОД И ХРАНЕНИЕ

● Не храните насос в местах, где возможно попадание влаги или пыли внутрь корпуса, мест с высокой концентрацией активных химических веществ в воздухе. Не подвергайте насос воздействию внешних вибраций, высоких температур (≥60°С), влажности (≥85%) и прямых солнечных лучей.

● Не протирайте насос высокоактивными и горючими

жидкостями, промасленной ветошью и др. загрязнёнными материалами. Используйте чистую ветошь. Перед хранением рекомендуется очистить и высушить насос и аксессуары.

● Недопустимо применение жестких и абразивных материалов для чистки корпуса насоса, используйте мягкую легкая влажную чистую ткань.

ОБСЛУЖИВАНИЕ

Пользователю доступен мелкий ремонт и обслуживание насоса. Под него попадает:

- Разборка насоса.
- Промывка, очистка от отработавшей смазки, набивка новой смазки.
- Замена уплотнений при необходимости.
- В комплекте поставки поставляются 1 прокладка для первой установки и 3 запасных прокладки:
 - ✓ МEGEON 98000-SD12.5 (D=12.5, d=5, H=2) - 2 шт.
 - ✓ МEGEON 98000-SD25 (D=25, d=19.7, Dc=2.65) - 1 шт.
 - ✓ МEGEON 98000-SD6.25 (D=6.25, d=3.25, Dc=1.5)* - 1 шт.

*- Насос может быть укомплектован двумя видами сливных пробок. Пробки в сборе с прокладкой - взаимозаменяемы, но у каждой пробки своя прокладка:

На пробку с головкой под шестигранник устанавливается прокладка МEGEON 98000-SD6 (D=6, d=2.4, Dc=1.8), и такая-же поставляется как запасная.

● На пробку с круглой головкой и накаткой устанавливается прокладка МEGEON 98000-SD6.25 (D=6.25, d=3.25, Dc=1.5), и такая-же поставляется как запасная.

МЕРЫ ПРЕДОСТОРОЖНОСТИ

- Защитите насос от вибрации и ударов и не роняйте его.
- После хранения или транспортировки насоса при температуре ниже 0 °С, насос перед использованием необходимо выдержать при комнатной температуре не менее 3 часов. В противном случае возможно повреждение уплотнений насоса.

ОСОБОЕ ЗАЯВЛЕНИЕ

Утилизируйте отработанную смазку в соответствии с действующими требованиями и нормами вашей страны проживания.



СРОК СЛУЖБЫ

Срок службы насоса 3 года. Указанный срок службы действителен при соблюдении потребителем требований настоящего руководства.

ГАРАНТИЙНОЕ ОБСЛУЖИВАНИЕ

Для получения обслуживания следует предоставить насос в чистом виде, полной комплектации и следующие данные:

- 1 Контактная информация;
- 2 Описание неисправности;
- 3 Модель;
- 4 Серийный номер (при наличии);
- 5 Документ, подтверждающий покупку (копия);
- 6 Информацию о месте приобретения;
- 7 Полностью заполненный гарантийный талон.

Пожалуйста, обратитесь с указанной выше информацией к дилеру или в компанию «МЕГЕОН». Насос, отправленный, без всей указанной выше информации будет возвращен клиенту без ремонта.

ПЕРЕЧЕНЬ ЗАПАСНЫХ ДЕТАЛЕЙ И РАСХОДНЫХ МАТЕРИАЛОВ

АРТИКУЛ	Применяемость	Размеры	Количество
MEGEON 98000-SD25	Уплотнение впускного клапана	D=25, d=19.7 Dc=2,65	1
MEGEON 98000-SD12,5	Уплотнение под шланг ВД	D=12,5 d=5, H=2	1
MEGEON 98000-SD16	Уплотнение под выходной штуцер	D=16, d=9.2 Dc=3.4	1
MEGEON 98000-SD24	Уплотнение штока	D=24 d=18, Dc=3	2
MEGEON 98000-SD11	Уплотнение обратного клапан	D=11 d=6, Dc=2.5	1
MEGEON 98000-SD6	Уплотнение пробки слива с шестигранной головкой	D=6, d=2.4 Dc=1.8	1
MEGEON 98000-SD6,25	Уплотнение пробки слива круглой головкой и накаткой	D=6.25 d=3.25	1
MEGEON 98000-W	Водозаборник (фильтр + шланг)	Dc=1.5	1
MEGEON 98000-SN	Винт крепёжный с гайкой	M6 x 16 + гайка	4
MEGEON 98000-P	Крепёжный палец + шплинт (только для крепления скобы к корпусу насоса)	D=8 x 18	1
MEGEON 98000-H	Рукав ВД	M14 x 15BP => G1/2 HP	1
MEGEON 98000-SK	Полный комплект прокладок	Рассчитан на замену всех уплотнений на одном насосе	-
MEGEON 98025 M	Манометр, устанавливается на специальный герметик. Только для модели 98025	2,5 МПа, M14x1,5	1
MEGEON 98000-FK	Крепёжный комплект	Винты-4, гайки-4, шплинт-1, палец-1	-

Из двух позиций МEGEON 98000-SD6 и МEGEON 98000-SD6,25 необходима только одна в зависимости от типа установленной пробки.

Все указанные выше комплектующие можно приобрести у нас по отдельности, а некоторые позиции собраны в комплект для удобства.

КОМПЛЕКТ ПОСТАВКИ

- 1 Насос опрессовочный МEGEON – 1 шт.
- 2 Рукав высокого давления - 1 шт.
- 3 Резервуар - 1шт.
- 4 Водозаборник - 1шт.
- 5 Комплект крепежа и ЗИПа - 1 шт.
- 6 Руководство по эксплуатации – 1 экз.
- 7 Гарантийный талон – 1 экз.

MEGEON WWW.MEGEON-PRIBOR.RU
 +7 (495) 666-20-75
 INFO@MEGEON-PRIBOR.RU

© МEGEON. Все материалы данного руководства являются объектами авторского права (в том числе дизайн). Запрещается копирование (в том числе физическое копирование), перевод в электронную форму, распространение, перевод на другие языки, любое полное или частичное использование информации или объектов (в т.ч. графических), содержащихся в данном руководстве без письменного согласия правообладателя. Допускается цитирование с обязательной ссылкой на источник.