

ПОБЕДА

РАСПЫЛИТЕЛЬ

АККУМУЛЯТОРНЫЙ РАНЦЕВЫЙ

РА-8

РА-10

РУКОВОДСТВО ПО ЭКСПЛУАТАЦИИ

1. ОБЩИЕ СВЕДЕНИЯ	4
2. ТЕХНИКА БЕЗОПАСНОСТИ	3
3. УСТРОЙСТВО И НАЗНАЧЕНИЕ	7
4. ТЕХНИЧЕСКИЕ ХАРАКТЕРИСТИКИ И КОМПЛЕКТАЦИЯ	8
5. СБОРКА И ПОРЯДОК РАБОТЫ	8
6. ТЕХНИЧЕСКОЕ ОБСЛУЖИВАНИЕ	12
7. СРОК СЛУЖБЫ, УСЛОВИЯ ХРАНЕНИЯ И УТИЛИЗАЦИЯ	12
8. ВОЗМОЖНЫЕ НЕИСПРАВНОСТИ И МЕТОДЫ ИХ УСТРАНЕНИЯ	14
9. ГАРАНТИЙНЫЙ ТАЛОН	15
10. ГАРАНТИЙНЫЕ ОБЯЗАТЕЛЬСТВА	16
11. РАСШИФРОВКА СЕРИЙНОГО НОМЕРА	19

ПОБЕДА

ОБЩИЕ СВЕДЕНИЯ

Благодарим Вас за приобретение продукции торговой марки ПОБЕДА.

Данная Инструкция по эксплуатации содержит необходимую информацию, касающуюся работы и технического обслуживания устройства. Внимательно ознакомьтесь с ним перед началом эксплуатации.

Настоящая Инструкция является частью изделия и должна быть передана покупателю при его приобретении.

Информация, содержащаяся в Инструкции действительна на момент издания и может не полностью соответствовать приобретенному товару. Изготовитель оставляет за собой право вносить изменения в конструкцию, не ухудшающие характеристики оборудования, без предварительного уведомления.

В настоящей Инструкции изложены основные технические данные, описания, правила эксплуатации и технического обслуживания.

Продавец не несет ответственности за повреждения, возникшие вследствие ненадлежащего использования устройства.

Распылитель аккумуляторный удобен и не сложен в эксплуатации. Работа с ним не требует специальной подготовки, но следует иметь в виду, что при обращении необходимы определенные навыки. Устройство сконструировано таким образом, что оно безопасно и надежно, если эксплуатируется в соответствии с Инструкцией. Прежде чем приступить к работе с устройством прочтите и усвойте Инструкцию.

Предприятие-изготовитель постоянно совершенствует свои изделия, поэтому в Инструкции могут быть не отражены некоторые конструктивные изменения.

К сведению торгующих организаций:

Условия реализации

Розничная торговля инструментом и изделиями производится в магазинах, отделах и секциях магазинов, павильонах и киосках, обеспечивающих сохранность продукции, исключающих попадание воды.

При совершении купли – продажи лицо, осуществляющее торговлю, проверяет в присутствии покупателя внешний вид товара, его комплектность и работоспособность. Производит отметку в гарантийном талоне, прикладывает товарный чек, представляет информацию об организациях, выполняющих монтаж и пусконаладочные работы, адреса сервисных центров.

Особые условия реализации не предусмотрены.

2. ТЕХНИКА БЕЗОПАСНОСТИ

Используйте опрыскиватель только после прочтения рекомендаций по безопасности.

Не разбирайте и не модифицируйте его. Лицам, не прошедшим инструктаж по эксплуатации или не изучившим Инструкцию по эксплуатации, запрещается пользоваться данным оборудованием!

Опрыскиватель предназначен для использования на открытом воздухе или в хорошо проветриваемой зоне.

Изделие предназначено для опрыскивания химическими веществами для дома и сада, такими как инсектициды, фунгициды, гербициды и удобрения. Изделие также может использоваться для полива растений. Используйте инструмент только в вышеперечисленных целях. К использованию устройством не должны допускаться дети или лица без соответствующих средств защиты и одежды.

Перед использованием тщательно проверьте распылитель и убедитесь в отсутствии дефектов. В случае обнаружения внешних дефектов свяжитесь с дистрибьютором ПОБЕДА.



ВНИМАНИЕ ОПАСНО! Работа с устройством требует соблюдения правил безопасной эксплуатации, изложенных в руководстве. Несоблюдение указаний по безопасности может привести к травмам.

1. Перед сборкой и началом работы внимательно прочтите надписи на корпусе устройства и в Инструкции, и строго следуйте им. Храните Инструкцию по эксплуатации в надежном и доступном месте, в случае смены владельца инструмента, передайте ему настоящую Инструкцию.
2. Никогда не используйте кабель зарядки батареи для переноски, а также не тяните за него при отключении.
3. Не используйте распылитель во взрывоопасной среде, например в присутствии легковоспламеняющихся жидкостей, газов или пыли. В электроинструментах происходит искрообразование, что может привести к их воспламенению.
4. Работайте только при хорошем освещении и достаточной видимости.
5. Ознакомьтесь со всеми органами управления и их функционированием. Пользователь должен знать способы быстрого отключения устройства.
6. Не допускайте присутствия детей и посторонних лиц в зоне распыления. Не распыляйте в направлении людей или животных. Опрыскивание производите только по направлению ветра.
7. Не курите, не принимайте пищу или напитки во время использования опрыскивателя.
8. Не допускайте попадания распыляемых веществ на кожу. В случае попадания на кожу немедленно промойте этот участок водой с мылом.

ПОБЕДА

ТЕХНИКА БЕЗОПАСНОСТИ

9. Держите распыляемые вещества подальше от глаз. В случае попадания распыляемых веществ в глаза немедленно промойте их чистой водой. Если раздражение сохраняется, немедленно обратитесь за медицинской помощью.
10. Соблюдайте осторожность, следите за своими действиями и пользуйтесь здравым смыслом при работе с опрыскивателем. Не пользуйтесь им в состоянии усталости или под воздействием наркотических средств, алкоголя или медицинских препаратов.
11. Устройство не может эксплуатироваться детьми или иными лицами, чье физическое или психическое состояние требует посторонней помощи и не позволяет им самостоятельно пользоваться данным оборудованием без риска для здоровья.
12. Используйте подходящие средства индивидуальной защиты при эксплуатации оборудования, т.е. защитные очки, перчатки, специальную одежду, средства защиты дыхания, закрытую обувь.
13. Не используйте технические химикаты или химикаты, предназначенные для коммерческих или промышленных целей.
14. Не распыляйте вещества, опасные свойства которых вам неизвестны.
15. Узнайте, какую опасность несут в себе распыляемые вещества. Перед использованием каких-либо химикатов или других распыляемых веществ внимательно читайте инструкции на упаковке и соблюдайте её. Храните химикаты в недоступном для детей месте.



ВНИМАНИЕ! Смешивать химические вещества следует в строгом соответствии с инструкциями производителя. Неправильный состав может выделять токсичные пары или взрывоопасные соединения.

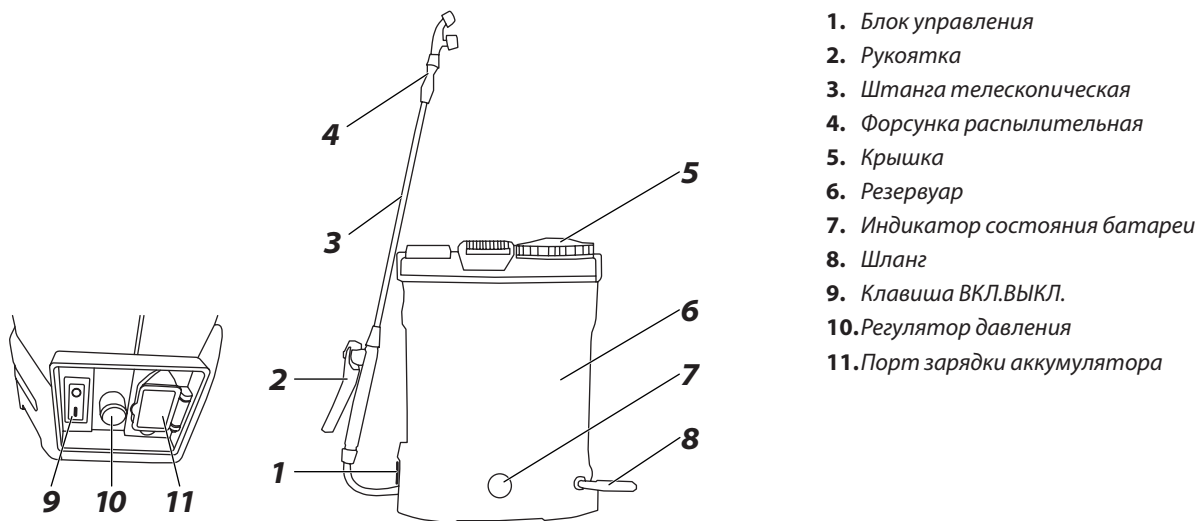
16. Не используйте легковоспламеняющиеся растворители или абразивные вещества для очистки изделия
17. Если вы чувствуете усталость, прервите работу и отдохните. Это позволит избежать потери контроля над инструментом.
18. Не вносите изменения в конструкцию и не применяйте не оригинальные запасные части в устройстве без согласования с заводом-изготовителем. Производитель и поставщик снимают с себя ответственность за возникшие в результате этого последствия (травмы и повреждения устройства).
19. Всегда руководствуйтесь здравым смыслом. Невозможно предусмотреть все ситуации, которые могут возникнуть перед Вами. Если Вы в какой-либо ситуации почувствовали себя неуверенно, обратитесь за советом к специалисту: дилеру, механику авторизованного сервисного центра, опытному пользователю.
20. В случае получения травмы, незамедлительно обратитесь к врачу.



ВНИМАНИЕ! Пользователь несет персональную ответственность за возможный вред здоровью и имуществу третьих лиц в случае неправильного использования устройства или использования его не по назначению.

3. УСТРОЙСТВО И НАЗНАЧЕНИЕ

Опрыскиватель – это устройство, предназначенное для непрофессионального использования при производстве работ, связанных с уходом за растениями, противозидемической обработки скота и домашней живности, для дезинфекции и дезинсекции, мытья различных поверхностей с соблюдением всех требований Инструкции по эксплуатации. Использование устройства в коммерческих целях, не предусмотренных настоящим руководством, является нарушением условий гарантийного обслуживания. Производитель не несет ответственности за повреждения, возникшие вследствие такого использования.



Пожалуйста, обратите внимание, что в связи с улучшениями и изменениями в оборудовании, иллюстрации могут незначительно отличаться от реальных изделий.

4. ТЕХНИЧЕСКИЕ ХАРАКТЕРИСТИКИ И КОМПЛЕКТАЦИЯ

Серия / тип	РА-8	РА-10
Артикул	РА8-104R	РА10-104R
Аккумулятор, тип	свинцово-кислотный	
Напряжение аккумулятора, В	12	12
Емкость аккумулятора, А/ч	8	8
Рабочее давление насоса, Бар	1.5-3	1.5-3
Объем резервуара, л	8.0	10
Насос, тип	диафрагменный	
Производительность, л/мин	2.0	2.0
Регулировка распыления форсунок	+	+
Вес в упаковке, кг	4.5	4.8
Снаряженная масса, кг	12	14

КОМПЛЕКТАЦИЯ

Форсунка распылительная	3 шт.
Зарядное устройство	1 шт.
Трубка удлинительная	2 шт.
Рукоятка	1 шт.
Шланг	1 шт.
Инструкция по эксплуатации	1 шт.

5. СБОРКА И ПОРЯДОК РАБОТЫ

- Распакуйте коробку, извлеките все не закрепленные детали;
- Освободите от упаковочного материала.

Изделие поставляется в максимально собранном состоянии, но для его использования необходимо произвести установку дополнительных элементов.

Зарядка аккумулятора

По умолчанию опрыскиватель поставляется с заряженным аккумулятором, но перед первым использованием произведите полную зарядку аккумулятора в течение 8 часов, для этого присоедините кабель зарядного устройства в порт зарядки, а вилку в электрическую сеть переменного тока 220В 50Гц.



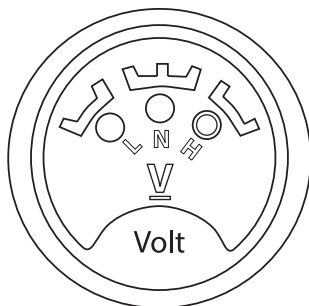
ВНИМАНИЕ! Процесс зарядки контролируется пользователем самостоятельно пропорционально времени заряда полностью разряженной батареи. Во избежание повреждения, не оставляйте изделие заряжаться более 12 часов.

На опрыскивателе установлен индикатор работы аккумуляторной батареи.

L – Сеть включена. Низкий заряд аккумулятора.

N – Аккумуляторная батарея заряжена полностью.

H – Перегрев аккумуляторной батареи. Батарея вышла из строя.



Продолжительность работы опрыскивателя зависит от интенсивности эксплуатации и максимально составляет 14 часов до полной разрядки аккумулятора. Не допускайте его полной разрядки и производите зарядку после каждого использования. Это продлит срок службы аккумулятора.

Перед использованием тщательно проверьте распылитель и убедитесь в отсутствии дефектов. В случае обнаружения внешних дефектов свяжитесь с дистрибьютором ПОБЕДА.

ПРИМЕЧАНИЕ! Запрещено производить работу при подключенном кабеле зарядки аккумулятора.

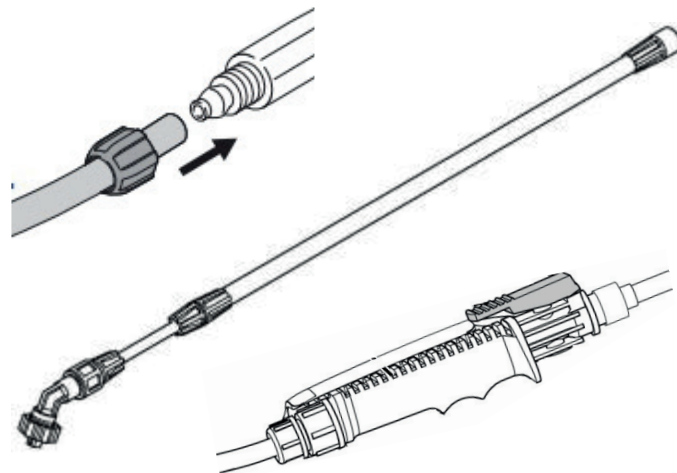
Аккумулятор является съемным, его можно заменить по окончании срока службы. Для этого снимите нижнюю крышку, выкрутив шесть винтов, откройте пластины крепления аккумулятора и снимите его. При замене используйте аналогичный аккумулятор.



ВНИМАНИЕ! Во избежание повреждения аккумулятора, не храните изделие с разряженным аккумулятором. Перед хранением полностью зарядите его.

Сборка распылителя

Присоедините шланг к рукоятке, соберите металлическую штангу, прикрепите к ней выбранное сопло и соедините ее с рукояткой.



ПОБЕДА

СБОРКА И ПОРЯДОК РАБОТЫ

Прикрепите ремни к резервуару. Настройте ремни таким образом, чтобы опорная плита опрыскивателя плотно и удобно держалась на Вашей спине.



Заполнение резервуара

Перед каждым использованием проверьте безопасное состояние изделия. Перед тем, как заполнить контейнер раствором для опрыскивания, проведите испытание с использованием чистой воды и убедитесь в отсутствии утечек во всех элементах распылителя.



ВНИМАНИЕ! Обязательно проведите фильтрацию раствора перед заправкой им емкости распылителя.

ПРИМЕЧАНИЕ! В процессе работы используйте жидкости близкие по вязкости к воде. Более вязкие жидкости приведут к выходу изделия из строя и снятию его с гарантии.

Действия по подготовке раствора и наполнению резервуара должны осуществляться вне помещения или в хорошо вентилируемых зонах.

Приготавливайте смесь в количестве необходимом для однократного применения, не следует хранить приготовленные растворы.

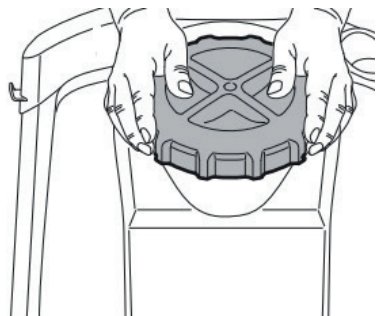
Чрезмерное или недостаточное давление, неблагоприятные погодные условия могут стать причиной распыления ненадлежащей концентрации раствора. Превышение дозировки может нанести вред растениям и окружающей среде. Слишком малая дозировка может быть недостаточной для эффективной обработки растений. Соблюдайте технологию использования химикатов.



ВНИМАНИЕ! Запрещено использование жидкости с температурой выше 35°C.

Использование изделия в морозную погоду не допускается вследствие вероятности замерзания раствора.

Заполните резервуар и плотно закрутите крышку.



Регулировка давления.

Опрыскиватель снабжен регулятором давления, в зависимости от выбранной распылительной насадки и производимых работ подбирается необходимое давление в диапазоне от 1.5 до 3 Бар.

Для этого на блоке управления поверните рукоятку влево для уменьшения давления или вправо для его увеличения.

Использование

Для снижения риска нанесения ущерба окружающей среде, животным, насекомым и растениям, не используйте распылитель в следующих случаях.

- При слишком высоком или низком давлении создаваемым насосом опрыскивателя
- В ветреную погоду
- Под воздействием прямых солнечных лучей



ВНИМАНИЕ! Не включайте изделие с пустым резервуаром. Это может привести к выходу насоса из строя и снятия изделия с гарантийного обслуживания.

6. ТЕХНИЧЕСКОЕ ОБСЛУЖИВАНИЕ

Распылитель предназначен для долгого использования. При этом необходимо его регулярное обслуживание и очистка. Всегда используйте только оригинальные запасные части и аксессуары. Использование не оригинальных запасных частей может привести к травме, снижению производительности и аннулированию гарантии.

Регулярная и правильная очистка поможет обеспечить безопасное использование и продлить срок службы изделия.

- Держите изделие в чистоте. Очищайте его после каждого использования и перед хранением.
- Перед каждым использованием производите очистку фильтра заливной горловины и резервуара. Для извлечения фильтра из резервуара открутите крышку, фильтр установлен на дне бака, потяните его в верх из установочного гнезда, очистите и установите на место.
- Протирайте изделие насухо слегка влажной тканью.
- Производите зарядку аккумуляторной батареи полностью перед каждым использованием вне зависимости от степени её заряда. Не допускайте полного разряда батареи.

7. СРОК СЛУЖБЫ, УСЛОВИЯ ХРАНЕНИЯ И УТИЛИЗАЦИЯ.

При выполнении требований настоящей инструкции по эксплуатации срок службы изделия составляет 5 лет с даты продажи. Если дата продажи не указана, срок службы исчисляется с даты выпуска. По окончании срока службы не выбрасывайте технику в бытовые отходы! В соответствии с Распоряжением Правительства РФ от 31.12.2020 N 3721-р «Об утверждении перечней товаров, упаковки товаров, подлежащих утилизации после утраты ими потребительских свойств»

Критерии предельного состояния

Критериями предельного состояния изделия являются состояния, при которых его дальнейшая эксплуатация недопустима или экономически нецелесообразна. Например, чрезмерный износ, коррозия, деформация, старение или разрушение узлов и деталей или их совокупность при невозможности их устранения в условиях авторизированных сервисных центров оригинальными деталями, или экономическая нецелесообразность проведения ремонта.

Распылитель соответствует требованиям технического регламента таможенного союза

ТР ТС 004/2011 «О безопасности низковольтного оборудования»

ТР ТС 020/2011 «Электромагнитная совместимость технических средств»

Условия хранения.

Перед длительным хранением изделия и если предстоит хранить изделие в условиях кратковременных минусовых температур произведите консервацию:

- Промойте резервуар, наполните его чистой водой и включите распылитель для промывки шланга, рукоятки и штанги.
- Опустошите резервуар, протрите его насухо внутреннюю часть, отсоедините рукоятку от шланга и кратковременно включите опрыскиватель для выхода жидкости из насоса.
- Разберите рукоятку и просушите её.
- Форсунки разберите, промойте в чистой воде и просушите.
- Протрите резиновые прокладки силиконовой смазкой.
- Произведите полную зарядку аккумуляторной батареи.

Храните распылитель вдали от источников повышенных температур и воздействия солнечных лучей в упаковке производителя, при температуре воздуха от 0 °С до +50 °С и относительной влажности воздуха не более 80%, срок хранения после консервации 5 лет.

Транспортировка.

Транспортировать продукцию можно любым видом закрытого транспорта в упаковке производителя или без нее, с сохранением изделия от механических повреждений, атмосферных осадков, воздействия химически-активных веществ и обязательным соблюдением мер предосторожности при перевозке хрупких грузов, что соответствует условиям перевозки 8 по ГОСТ 15150-89

ПОБЕДА

ВОЗМОЖНЫЕ НЕИСПРАВНОСТИ И МЕТОДЫ ИХ УСТРАНЕНИЯ

Неисправность	Возможная причина	Методы устранения
Устройство не распыляет	A) Резервуар пуст B) Засорилось сопло	A) Наполните резервуар B) Прочистите сопло
Двигатель не работает	A) Аккумулятор разряжен B) Аккумулятор перегрелся или слишком холоден	A) Зарядите аккумулятор B) Дайте аккумулятору прийти в температурную норму
Аккумулятор не заряжается	A) В разъем попала жидкость B) Поврежден кабель зарядки C) Неисправен аккумулятор	A) Просушите разъемы B) Замените кабель C) Обратитесь в сервисный центр
Низкая производительность и давление	A) Всасывающий фильтр засорен B) Низкая мощность аккумулятора	A) Прочистите B) Зарядите аккумулятор

2021 / 10 / 12345678 / 0001

2021 – год производства

10 – месяц производства

12345678 – индекс модели

0001 – индекс товара