



3M-40-1700 K



3M-50-2000 BK



ЗАО «ЗУБР ОВК» РОССИЯ, 141002, Московская область, г. Мытищи-2, а/я 36

Производитель оставляет за собой право вносить изменения в характеристики изделия без предварительного уведомления.  
Приведенные иллюстрации не являются обязательными. Ответственность за опечатки исключается.

## Молоток отбойный

3M-40-1700 K    3M-50-2000 BK

**Уважаемый покупатель!**

При покупке изделия:

- требуйте проверки его исправности путем пробного включения, а также комплектности согласно комплекту поставки;
- убедитесь, что гарантийный талон оформлен должным образом и содержит серийный номер изделия, дату продажи, штамп магазина и подпись продавца.

Перед первым включением изделия внимательно изучите настоящее руководство по эксплуатации и строго выполняйте содержащиеся в нем требования. Только так Вы сможете научиться правильно обращаться с изделием и избежите ошибок и опасных ситуаций. Храните данное руководство в течение всего срока службы Вашего изделия.

**Помните!** Изделие является источником повышенной травматической опасности.

**▲ ВНИМАНИЕ**

**ПРОДОЛЖАЙТЕ ЧТЕНИЕ РУКОВОДСТВА И НЕ НАЧИНАЙТЕ РАБОТУ С ИЗДЕЛИЕМ, ПОКА ВЫ НЕ ОЗНАКОМИЛИСЬ С НАСТОЯЩИМИ ПРЕДУПРЕЖДЕНИЯМИ**

Отдельные узлы изделия во время работы нагреваются.

Перед установкой/заменой расходного инструмента, а также любыми работами по обслуживанию изделия **ВСЕГДА** отключайте его от электрической сети.

При установке бура в патрон используйте прилагаемую (или аналогичную) смазку. После установки убедитесь в надежности его фиксации в патроне.

При работе **ВСЕГДА** используйте дополнительную рукоятку. При установке и регулировке крепко фиксируйте ее.

Перед разрушением стены убедитесь в отсутствии в ней проводки под напряжением и/или водопроводных/газовых труб под давлением.

Изделие воздействует на оператора повышенными вибрациями и шумом. Во избежание ущерба здоровью используйте индивидуальные средства защиты органов слуха (наушники), делайте перерывы в работе и ограничивайте общее время (за смену) работы с изделием.

Во время работы изделия образуется строительная пыль в больших количествах. Обязательно используйте средства защиты органов дыхания.

Выделяющаяся при работе пыль может попадать внутрь корпуса и вызывать, например, заклинивание выключателя в нажатом положении. Во избежание этого, периодически проводите очистку зазора между корпусом и клавишей выключателя.

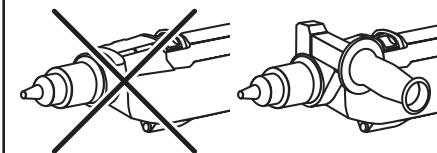
Настоятельно рекомендуем работать совместно с пылесосом и вспомогательными приспособлениями для пылеудаления.

Распишитесь в ознакомлении с инструкцией по эксплуатации и мерам безопасности перед началом работ. Без подписи претензии по качеству товара не принимаются.

Место для подписи \_\_\_\_\_

**Меры безопасности**

Перед началом эксплуатации изделия необходимо изучить руководство по эксплуатации. Невыполнение этого требования повышает степень риска получения травм как для вас, так и для других лиц



Работа без установленной дополнительной рукоятки **ЗАПРЕЩАЕТСЯ**



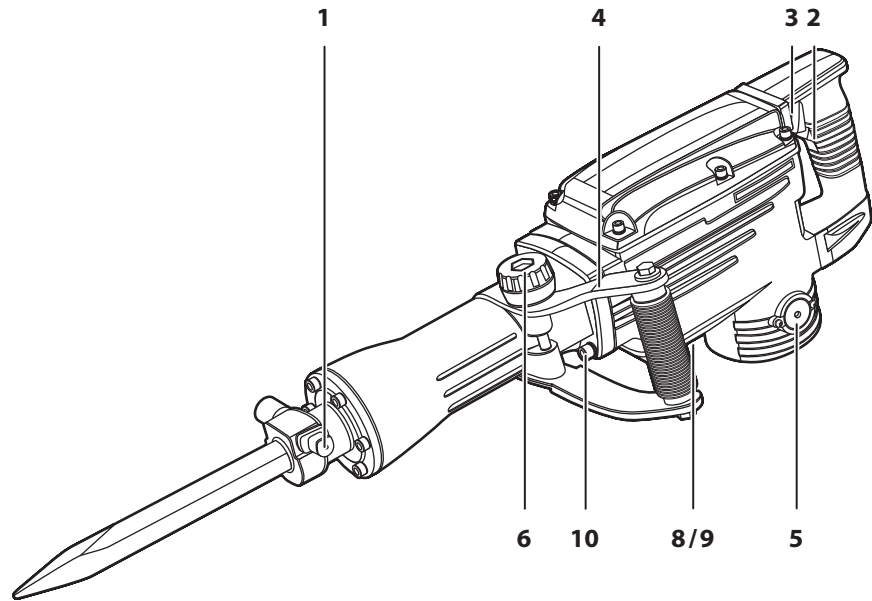
Всегда используйте средства индивидуальной защиты (маску, наушники, респиратор)



В процессе работы сменный инструмент сильно нагревается. Перед заменой по окончании работы дождитесь его остывания



**Опасно!** Не прикасайтесь к работающему сменному инструменту! Не используйте поврежденный сменный инструмент (изогнутый, треснутый)!



## Устройство

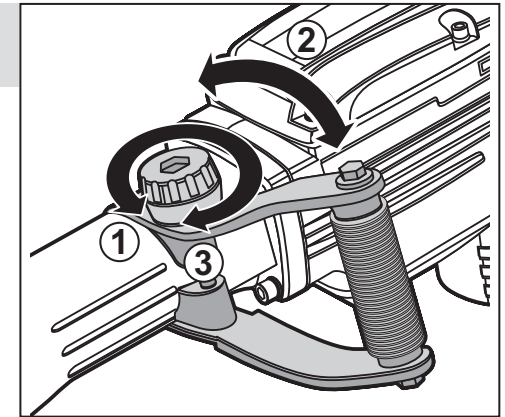
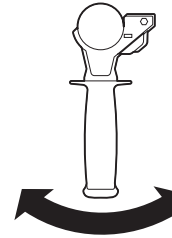
- |  |  |
|--|--|
| 1. Фиксатор патрона                                    | 6. Винт-барашек рукоятки   |
| 2. Кнопка блокировки выключателя<br>(для ЗМ-40-1700 К) | 7. Рукоятка основная   |
| 3. Выключатель   | 8. Пробка/окно маслоуказателя<br>(для ЗМ-40-1700 К)                      |
| 4. Рукоятка дополнительная                             | 9. Пробка/окно указателя уровня и состояния<br>масла (для ЗМ-50-2000 ВК) |
| 5. Крышка щеткодержателя                               | 10. Болт крепления цилиндра  |

## Комплектация

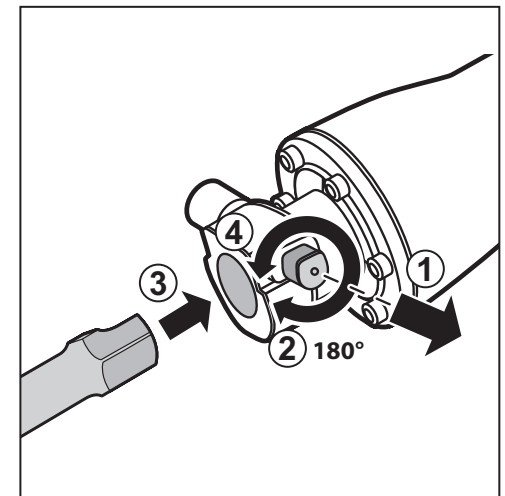
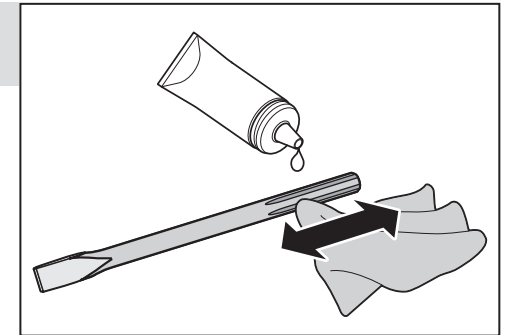
Рукоятка дополнительная (установлена)	Ключ гаечный (для ЗМ-40-1700 К)	Ключ имбусовый	Смазка для зубила	Кейс

## Инструкции по применению

### 1. Регулировка дополнительной рукоятки



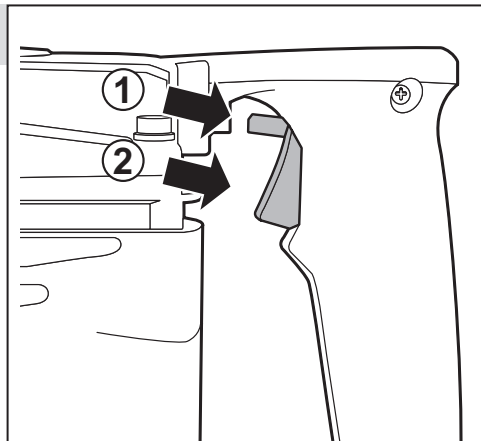
### 2. Установка / извлечение расходного инструмента



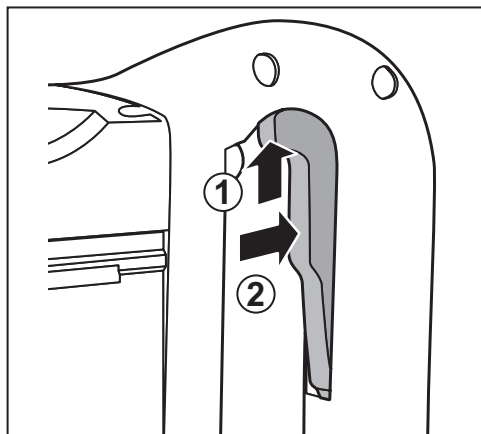
## 3. Включение изделия



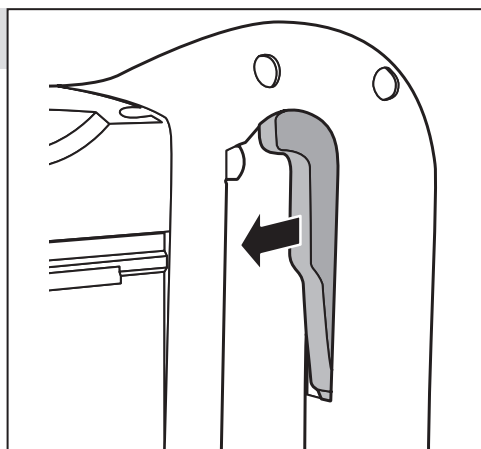
Для ЗМ-40-1700 К



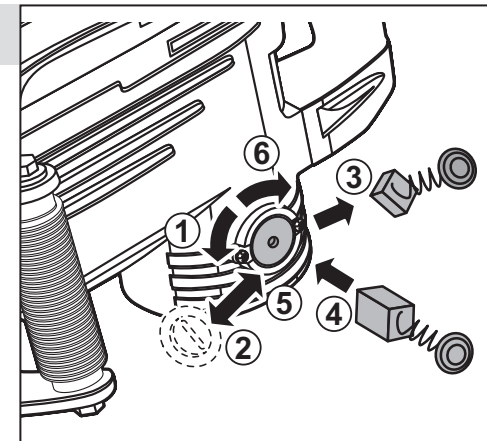
Для ЗМ-50-2000 ВК



## 4. Выключение изделия

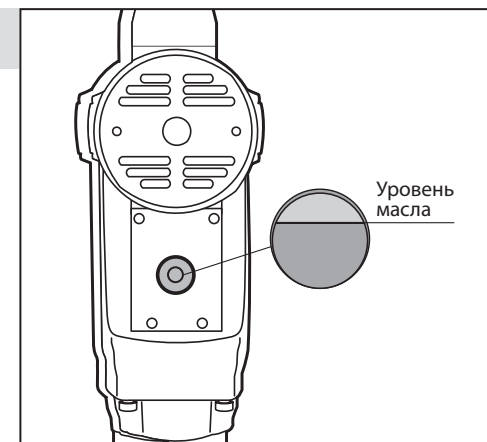


## 5. Замена щеток

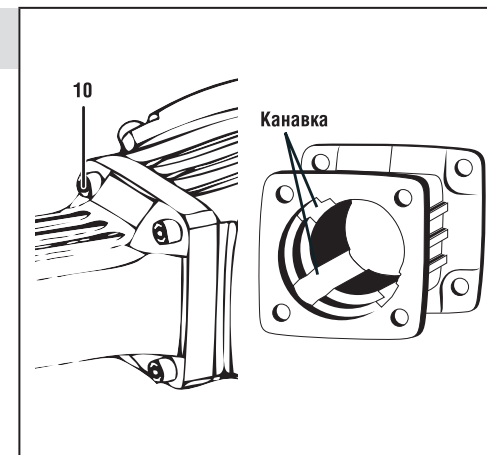


## 6. Проверка уровня масла

Для ЗМ-40-1700 К



## 7. Добавление смазки



## Технические характеристики

Артикул	ЗМ-40-1700 К	ЗМ-50-2000 ВК
Номинальное напряжение питания, В	230~/50	230~/50
Частота тока, Гц	50	50
Номинальная потребляемая мощность, Вт	1700	2000
Количество ударов, мин <sup>-1</sup>	1400	1400
Энергия удара, Дж	40	50
Тип патрона	шестигранник (HEX)	
Размер хвостовика зубила, мм	30	28
Антивибрационная система	–	есть
Тип изделия	технически сложное	
Уровень звукового давления (K=3), дБ	81.27	84.78
Уровень звуковой мощности (K=3), дБ	105	106
Среднеквадратичное виброускорение (K=1.5), м/с <sup>2</sup>		
основная рукоятка	27.098	15.340
боковая рукоятка	18.653	12.028
Класс безопасности по ГОСТ 12.2.007.0-75	II класс	
Масса изделия, кг	17	20
Масса в упаковке, кг	22	24
Назначенный срок службы, лет	5	5
Назначенный срок хранения, лет	7	7

Комплект поставки	ЗМ-40-1700 К	ЗМ-50-2000 ВК
Молоток отбойный	1 шт.	1 шт.
Рукоятка дополнительная (установлена)	1 шт.	1 шт.
Ключ гаечный	1 шт.	–
Ключ имбусовый	2 шт.	3 шт.
Смазка для зубил	1 уп.	1 уп.
Кейс	1 шт.	1 шт.
Инструкции по безопасности	1 экз.	1 экз.
Руководство по эксплуатации	1 экз.	1 экз.

### ⚠ ВНИМАНИЕ

Убедитесь, что на изделии и комплекте принадлежностей отсутствуют повреждения, которые могли возникнуть при транспортировании.

## Назначение и область применения

Молоток отбойный **ЗУБР** предназначен для разрушения конструкций из бетона, железобетона, кирпича и камня, долбления асфальтовых, бетонных и плиточных покрытий, уплотненного грунта и других строительных работ.

Внимательно изучите настоящее руководство по эксплуатации, в том числе раздел «Инструкция по безопасности» и приложение «Основные инструкции по безопасности». Только так Вы сможете научиться правильно обращаться с инструментом и избежите ошибок и опасных ситуаций.

Молоток отбойный предназначен для использования в районах с умеренным климатом и характерной температурой от -10 до +40 °С, относительной влажностью воздуха не более 80%, отсутствием прямого воздействия атмосферных осадков и чрезмерной запыленности воздуха.

Изделие соответствует требованиям:

- ТР ТС 010/2011 «О безопасности машин и оборудования»
- ТР ТС 004/2011 «О безопасности низковольтного оборудования» ст. 4, абзацы 1-5, 9;
- ТР ТС 020/2011 «Электромагнитная совместимость технических средств» ст. 4, абзацы 2, 3.

Настоящее руководство содержит самые полные сведения и требования, необходимые и достаточные для надежной, эффективной и безопасной эксплуатации изделия.

В связи с продолжением работы по усовершенствованию изделия, изготовитель оставляет за собой право вносить в его конструкцию незначительные изменения, не отраженные в настоящем руководстве и не влияющие на эффективную и безопасную работу изделия.

**К эксплуатации изделия допускаются только лица, достигшие совершеннолетия; имеющие навыки и/или представление о принципах работы и оперирования изделием, а также изучившие эксплуатационную документацию; находящиеся в трезвом состоянии; не под действием лекарств, вызывающих сонливость и/или снижение концентрации внимания; не имеющие заболеваний, вызывающих подобные состояния, а также иных противопоказаний для работы с машинами.**

Все ремонтные работы должны проводиться только квалифицированными специалистами сервисных центров, с использованием оригинальных запасных частей ЗУБР.

## Инструкции по эксплуатации

### Подготовка к работе

#### ⚠ ВНИМАНИЕ

Перед любыми работами по сборке и настройке изделия выключите его и отключите от сети.

### Регулировка дополнительной рукоятки (Рис. 1)

Установите дополнительную рукоятку **4** в удобное положение. Для этого ослабьте винт-барашек **6** хомута, вращая его против часовой стрелки, отрегулируйте положение рукоятки и затяните зажим.

#### ⚠ ВНИМАНИЕ

При выполнении работ всегда используйте прилагаемую дополнительную рукоятку.

### Установка/извлечение расходного инструмента (Рис. 2)

Для установки рабочего инструмента оттяните фиксатор **1** патрона и поверните на 180°. Установите инструмент в патрон и верните фиксатор в исходное положение.

#### ⚠ ВНИМАНИЕ

В процессе работы сменный инструмент сильно нагревается. При необходимости извлечения дождитесь его остывания или используйте защитные перчатки.

**Примечание!** Перед установкой сменного инструмента в патрон смажьте его хвостовик входящей в комплект смазкой – это улучшит условия эксплуатации инструмента и изделия в целом.

Перечень рекомендуемого сменного инструмента Вы можете найти на странице 15.

Подготовьтесь к работе:

- убедитесь в отсутствии в месте проведения работ скрытой проводки под напряжением и труб под давлением;

- обеспечьте хорошие освещение и вентиляцию рабочего места – в процессе долбления образуется пыль в больших количествах;
- наденьте средства защиты (очки, маску, перчатки, наушники, респиратор).

### Порядок работы

Подключите изделие к электрической сети.

#### ▲ ВНИМАНИЕ

**Перед подключением изделия к сети убедитесь, что выключатель не нажат и не зафиксирован.**

Во избежание травм и повреждений **ВСЕГДА** удерживайте изделие двумя руками.

#### Включение изделия (Рис. 3)

Для включения изделия:

- для ЗМ-40-1700 К – сдвиньте кнопку **2** блокировки и нажмите клавишу **3** выключателя;
- для ЗМ-50-2000 ВК – поднимите клавишу **3** выключателя для разблокировки и нажмите ее.

Изделие оборудовано муфтой отключения удара на холостом ходу. Для включения ударной функции приложите давящее усилие к изделию.

**ПРИМЕЧАНИЕ!** После включения удара усилие необходимо снять – механизм генерирует удар независимо от нажатия.

#### Выключение изделия (Рис. 4)

Для выключения отпустите клавишу **3**.

## Техническое обслуживание

### Периодическое обслуживание

#### ▲ ВНИМАНИЕ

**Перед любыми работами по обслуживанию изделия выключите его и отключите от сети.**

В процессе эксплуатации необходимо периодическое обслуживание:

а) замена (по мере износа) графитовых щеток электродвигателя. Для замены щеток:

- отключите изделие от сети;

- отверткой отверните крышку **5** щеткодержателя, извлеките изношенную щетку и установите новую;

- установите крышку щеткодержателя на место;

- проделайте аналогичные операции с другой щеткой.

б) долив/замена масла в редукторе:

- для ЗМ-40-1700 К – установите изделие вертикально на основную рукоятку и проверьте уровень масла в редукторе. Нормальный уровень – посередине окошка **8**. При недостаточности масла, долейте его – моторное, (полу)синтетическое, вязкостью SAE 15W-40. Рекомендуем масло ЗУБР **70611-1**;

- для ЗМ-50-2000 ВК – установите изделие на крышку редуктора, отверните пробку **9** и визуальным осмотром проверьте состояние смазки. Потемнение, вспенивание или посторонние включения являются признаками необходимости его замены. При необходимости замены, полностью удалите отработанный смазочный материал, отвернув пробку **9**, и заправьте его новым маслом (аналогично ЗМ-40-1700 К) до уровня середины окошка **9**.

в) добавление смазки в цилиндр (для ЗМ-50-2000 ВК):

- отверните гаечным ключом болты **10** крышки цилиндра и снимите крышку, цилиндр и поршень;

- очистите внутреннюю поверхность крышки, поршень и цилиндр (снаружи и изнутри) от остатков смазки. При необходимости, можно выполнять очистку бензином;

- проверьте состояние уплотнительного кольца поршня. При уменьшении внешнего диаметра кольца менее внутреннего диаметра цилиндра, замените его;

- заложите в крышку цилиндра 60 г прилагаемой смазки – по 15 г на каждую из 4 канавок на внутренней поверхности крышки.

Добавление смазки в корпус редуктора через отверстие **9 ЗАПРЕЩЕНО!**

Первую проверку/доливку произведите после 25 часов работы.

### Для модели ЗМ-40-1700 К:

- периодичность смазывания редуктора и патрона (ствола) – каждые 40–50 ч работы;
- периодичность смазывания хвостовика – каждый час работы;
- объем смазки редуктора: 60 г;
- объем смазки патрона (ствола): 60 г;
- объем смазки хвостовика: 1–2 г.

В редукторе и патроне (стволе) в качестве смазки рекомендуется использовать минеральное масло класса SAE 15W-40. Для смазки хвостовика инструмента рекомендуется использовать смазку класса NLGI 2 (EP2).

### Для модели ЗМ-50-2000 ВК:

- периодичность смазывания редуктора и патрона (ствола) – каждые 40–50 ч работы;
- периодичность смазывания хвостовика – каждый час работы;
- объем смазки редуктора: 80 г;
- объем смазки патрона (ствола): 80 г;
- объем смазки хвостовика: 1–2 г.

В редукторе и патроне (стволе) используется смазка класса вязкости NLGI 2 (EP2). Для смазки хвостовика инструмента можно использовать этот же класс смазки.

Убедитесь, что смазки достаточно.

Замену смазки рекомендуем производить в сервисном центре.

**Примечание!** Не рекомендуем самостоятельные добавление или замену смазки, т. к. смешивание различных типов смазки **НЕ ДОПУСКАЕТСЯ**. Сервисный центр располагает необходимыми материалами.

### Иное обслуживание

Периодически очищайте от грязи и пыли корпус изделия, кабель и вентиляционные отверстия. Изделие не требует другого специального обслуживания.

Все иные, в том числе ремонтные, работы должны проводиться только квалифицированными специалистами сервисных центров, с использованием оригинальных запасных частей **ЗУБР**.

## Рекомендации по эксплуатации

Убедитесь, что напряжение сети соответствует номинальному напряжению изделия.

Включайте изделие в сеть только тогда, когда Вы готовы к работе.

Перед первым использованием изделия включите его без нагрузки и дайте поработать 10–20 секунд. Если в это время Вы услышите посторонний шум, почувствуете повышенную вибрацию или запах гари, выключите изделие, отсоедините кабель питания от сети и установите причину этого явления. Не включайте изделие, прежде чем будет найдена и устранена причина неисправности.

Периодически смазывайте изделие. Описание приведено в разделе «Техническое обслуживание». Соблюдайте данные рекомендации. Убедитесь, что смазки достаточно.

Обеспечьте хорошие освещение и вентиляцию рабочего места, т. к. в процессе работы образуется пыль в больших количествах.

Во избежание несчастных случаев, каждый раз перед включением изделия в сеть проверяйте выключенное положение выключателя **3**.

Перед долблением стен предварительно определите наличие и расположение скрытой проводки под напряжением и труб под давлением.

Для работы рекомендуем использовать сменный инструмент марки **ЗУБР**. Перечень рекомендованного сменного инструмента Вы можете найти на странице 15.

При использовании изделия расположите сетевой кабель вне рабочей зоны.

Не прилагайте излишних усилий при работе с инструментом. Энергия удара генерируется независимо от силы нажатия.

#### ▲ ВНИМАНИЕ

**Во избежание повреждения изделия НИ В КОЕМ СЛУЧАЕ не используйте изделие в качестве рычага.**

Для исключения перегрева делайте перерывы в работе, достаточные для охлаждения изделия.

Регулярно проверяйте состояние сетевого кабеля. Не допускайте повреждения изоляции,

загрязнения агрессивными и токопроводящими веществами, чрезмерных тянущих и изгибающих нагрузок. Поврежденный кабель подлежит немедленной замене в сервисном центре.

Выключайте изделие из сети сразу же по окончании работы.

Выключайте изделие только клавишей 3. Не выключайте, просто отсоединяя кабель от сети (вынимая вилку из розетки).

## Инструкции по безопасности

При работе в неблагоприятных условиях (запыленности, повышенном уровне шума и вибрации), используйте средства индивидуальной защиты.

В процессе работы сменный инструмент сильно нагревается. При необходимости извлечения дождитесь его остывания или используйте защитные перчатки.

Изделие передает на оператора повышенную вибрацию. Во избежание ущерба здоровью делайте перерывы в работе и ограничивайте общее время (за смену) работы с изделием.

Перед началом работы осмотрите и визуально проверьте изделие, кабель и инструмент на отсутствие видимых механических повреждений. **НИ В КОЕМ СЛУЧАЕ** не используйте поврежденный (искривленный, со сколами, трещинами) сменный инструмент.

Во избежание травм и повреждений перед долблением стен убедитесь в отсутствии в месте долбления скрытой проводки, газовых и водопроводных труб.

Берегите себя от падающих и отлетающих обломков разрушаемой конструкции.

Всегда отключайте кабель питания от сети после окончания работы и перед любыми работами по обслуживанию изделия.

Следите за исправным состоянием изделия. В случае появления подозрительных запахов, дыма, огня, искр следует выключить изделие, отключить его от сети и обратиться в специализированный сервисный центр.

Если Вам что-то показалось ненормальным в работе изделия, немедленно прекратите его эксплуатацию.

Доводим до Вашего сведения, что критерием предельного состояния является одно из следующих событий (в том числе любое их сочетание):

- достижение времени непосредственной эксплуатации изделия, характеризующегося выработкой 3 (трех) комплектов угольных щеток. Указанное время эксплуатации приводит к значительному (вплоть до критического) износу движущихся деталей (ударник, ствол, стволык, поршень, вал ротора, коллектор ротора, шестерни, подшипники, кольца уплотнительные, выключатель и т. п.);
- явное, осязаемое нарушение нормальной работы изделия: шум и треск в редукторе при включении или работе, отсутствие удара, подклинивание механизма или выключателя, утечка смазки из редуктора, существенное снижение заявленных технических характеристик, повышенные шум и вибрация, изменение поведения под нагрузкой, чрезмерный нагрев корпуса и/или узлов, искрение (кроме коллектора) и т. п.;
- подвижность доступных закрепленных узлов/деталей.

### ▲ ВНИМАНИЕ

**Запрещается дальнейшая эксплуатация изделий при выявлении следующих признаков (критические отказы, при достижении которых необходимо прекратить работу изделия и отключить его от сети):**

- любое повреждение изоляции и/или жил сетевого кабеля;
- любое нарушение прочности и/или целостности корпуса;
- невозможность установки/фиксации сменного инструмента (пики, долота) или аксессуаров (дополнительная рукоятка);
- нарушение электрической изоляции изделия (биение током от изделия);
- невключение изделия при нажатии выключателя;
- натужный гул или писк при нажатии выключателя, не сопровождающийся вращением двигателя или шпинделя;
- отказ одной или нескольких функций (в частности, удар);
- появление дыма или запаха гари.

В силу технической сложности изделия, иные критерии предельных состояний не могут быть определены пользователем самостоятельно. В случае обнаружения любой из указанных, а также иной явной или предполагаемой неисправности

немедленно прекратите эксплуатацию изделия и обратитесь к разделу «Возможные неисправности и методы их устранения» настоящего Руководства. Если неисправности в перечне не оказалось или Вы не смогли устранить ее, обратитесь в специализированный сервисный центр. Заключение о предельном состоянии изделия или его частей сервисный центр выдает в форме соответствующего Акта.

## Условия транспортирования, хранения и утилизации

Хранить в чистом виде, со снятым сменным инструментом, в закрытом, отапливаемом и вентилируемом помещении, при температуре от 0 до +40 °С и относительной влажности воздуха не более 80%, вдали от источников тепла. Не допускать воздействия: прямых солнечных лучей, механических, химических факторов, влаги, агрессивных жидкостей, резких перепадов температуры и влажности.

Специальных мер консервации не требует.

Транспортировка должна осуществляться в фирменной упаковке производителя закрытым транспортом, при температуре от -20 до +40 °С и относительной влажности воздуха не более 80%. При транспортировке недопустимо воздействие: прямых солнечных лучей, механических и химических факторов, влаги, агрессивных жидкостей, резких перепадов температуры и влажности, нарушение целостности упаковки.

Отслужившее срок службы изделие, дополнительные принадлежности и упаковку следует экологически чисто утилизировать в соответствии с законодательством Вашего региона.

## Гарантийные обязательства

Мы постоянно заботимся об улучшении качества обслуживания наших потребителей, поэтому, если у Вас возникли нарекания на качество и сроки проведения гарантийного ремонта, пожалуйста, сообщите об этом в службу поддержки **ЗУБР** по электронной почте на адрес: [zubr@zubr.ru](mailto:zubr@zubr.ru).

Данная гарантия не ограничивает право покупателя на претензии, вытекающие из договора купли-продажи, а также не ограничивает законные права потребителей.

Мы предоставляем гарантию на инструменты **ЗУБР** на следующих условиях:

- 1) Гарантия предоставляется в соответствии с нижеперечисленными условиями путем бесплатного устранения неисправностей инструмента в течение установленного гарантийного срока, которые доказано обусловлены дефектами материала или изготовления.
- 2) Гарантийный срок начинается со дня покупки инструмента первым владельцем.
- 3) Срок и условия гарантии зависят от серии и артикула инструмента, просим Вас внимательно ознакомиться с условиями гарантии на момент покупки.

### Базовая гарантия

Гарантийный срок составляет 36 месяцев со дня продажи.

На серию **МАСТЕР (основной цвет корпуса серый / красный)** устанавливается базовая гарантия сроком 3 года, при условии только бытового применения. В случае профессионального использования инструмента серии **МАСТЕР** базовая гарантия устанавливается 1 год с даты продажи.

На серию **ПРОФЕССИОНАЛ (основной цвет корпуса синий)** устанавливается базовая гарантия сроком 3 года. Для серии **ПРОФЕССИОНАЛ** разрешается эксплуатация в профессиональных целях, за исключением сверхвысоких нагрузок или тяжелых внешних условий эксплуатации, превышающих нормы, указанные в «Инструкции по эксплуатации».

### Расширенная гарантия

На серию **МАСТЕР** устанавливается расширенная гарантия сроком на 5 лет. Расширенная гарантия предоставляется только при условии бытового применения и регистрации на сайте [zubr.ru](http://zubr.ru).

На серию **ПРОФЕССИОНАЛ** устанавливается расширенная гарантия 5 лет при условии регистрации на сайте [zubr.ru](http://zubr.ru). Для серии **ПРОФЕССИОНАЛ** разрешается эксплуатация в профессиональных целях, за исключением сверхвысоких нагрузок или тяжелых внешних условий эксплуатации, превышающих нормы указанные в «Инструкции по эксплуатации».

Расширенная гарантия предоставляется только при условии, если владелец регистрирует инструмент на сайте производителя по адресу [zubr.ru](http://zubr.ru) в разделе «Сервис» в течение 4 недель с момента покупки. Регистрация расширенной гарантии возможна только после подтверждения покупателем согласия на обработку персональных данных, запрашиваемых в процессе регистрации. Сроки гарантии на конкретную модель инструмента можно проверить на сайте производителя по адресу [zubr.ru](http://zubr.ru).

4) Гарантия не распространяется на:

а) Детали, подверженные рабочему и другим видам естественного износа, а также на неисправности инструмента, вызванные этими видами износа. А также на инструмент, имеющий полную выработку ресурса, сильное внешнее или внутреннее загрязнение.

б) Неисправности инструмента, вызванные несоблюдением Инструкции по эксплуатации или произошедшие вследствие использования инструмента не по назначению, во время использования в условиях окружающей среды, выходящих за пределы указанных в Инструкции по эксплуатации, ненадлежащих производственных условиях, вследствие перегрузок или недостаточного, ненадлежащего технического обслуживания или ухода. К безусловным признакам перегрузки изделия относятся, помимо прочего: появление цветов побежалости, одновременный выход из строя ротора и статора, деформация или оплавление деталей и узлов изделия, потемнение или обугливание проводов электродвигателя под действием высокой температуры.

в) При использовании изделия в условиях высокой интенсивности работ и сверхтяжелых нагрузок.

г) Напрофилактическое и техническое обслуживание инструмента, например: смазку, промывку.

д) Неисправности инструмента вследствие использования принадлежностей, сопутствующих и запасных частей, которые не являются оригинальными принадлежностями / частями **ЗУБР**.

е) На механические повреждения (трещины, сколы и т. д.) и повреждения, вызванные воздействием агрессивных сред, высокой влажности и высоких температур, попаданием инородных предметов в вентиляционные отверстия инструмента, а также повреждения, наступившие вследствие неправильного хранения и коррозии металлических частей.

ж) Принадлежности, быстроизнашивающиеся части и расходные материалы, вышедшие из строя вследствие нормального износа, такие как: приводные ремни, аккумуляторные блоки, стволы, направляющие ролики, защитные кожухи, цанги, патроны, подошвы, пильные цепи, пильные шины, звездочки, шины, угольные щетки, ножи, пилки, абразивы, сверла, буры, леска для триммера и т. п.

з) Инструмент, в конструкцию которого были внесены изменения или дополнения.

и) Незначительное отклонение от заявленных свойств инструмента, не влияющее на его ценность и возможность использования по назначению.

к) На инструмент, вскрывавшийся или ремонтировавшийся в течение гарантийного срока вне авторизованных сервисных центров. Полный актуальный список авторизованных сервисных центров смотрите на сайте [zubr.ru](http://zubr.ru).

5) Устранение неисправностей, признанных нами как гарантийный случай, осуществляется на выбор компании **ЗУБР** посредством ремонта или замены неисправного инструмента на новый (возможно и на модель следующего поколения). Замененные инструменты и детали переходят в собственность компании.

6) Гарантийные претензии принимаются в течение гарантийного срока. Для этого предъявите или отправьте неисправный инструмент в указанный в документации (актуальный список сервисных центров смотрите на сайте [zubr.ru](http://zubr.ru)) сервисный центр, приложив заполненный гарантийный талон, подтверждающий дату покупки товара и его наименование. Инструмент, переданный дилеру или в сервисный центр в частично или полностью разобранном виде, под действие гарантии не подпадает. Все риски по передаче и пересылке инструмента дилеру или в сервисный центр несет владелец инструмента.

7) Другие претензии, кроме упомянутого права на бесплатное устранение недостатков инструмента, под действие нашей гарантии не подпадают.

8) После гарантийного ремонта на условиях расширенной гарантии, срок расширенной гарантии инструмента не продлевается и не возобновляется.

9) Для всех электроинструментов обязательно регулярное техническое обслуживание. Периодичность ТО равна сроку службы комплекта угольных щеток.

10) Срок службы изделия составляет 5 лет.

## ВОЗМОЖНЫЕ НЕИСПРАВНОСТИ И МЕТОДЫ ИХ УСТРАНЕНИЯ

Неисправность	Возможная причина	Действия по устранению
Изделие не включается	Нет напряжения в сети	Проверьте напряжение в сети
	Полный износ щеток	Замените щетки (см. Периодическое обслуживание)
	Неисправен выключатель, двигатель или иной компонент	Обратитесь в сервисный центр для ремонта или замены
	Повреждение или заклинивание механизма	Обратитесь в сервисный центр для ремонта
Изделие не работает на полную мощность	Низкое напряжение сети	Проверьте напряжение в сети
	Износ щеток	Замените щетки (см. Периодическое обслуживание)
	Сгорела обмотка или обрыв в обмотке двигателя	Обратитесь в сервисный центр для ремонта
	Неисправен выключатель, двигатель или иной компонент	Обратитесь в сервисный центр для ремонта или замены
Изделие остановилось при работе	Недостаток смазки, повреждение или заклинивание механизма	Обратитесь в сервисный центр для ремонта
	Пропало напряжение сети	Проверьте напряжение в сети
	Полный износ щеток	Замените щетки (см. Периодическое обслуживание)
	Сгорела обмотка или обрыв в обмотке двигателя	Обратитесь в сервисный центр для ремонта
Изделие перегревается	Повреждение или заклинивание механизма	Обратитесь в сервисный центр для ремонта
	Интенсивный режим работы, работа с максимальной нагрузкой	Измените режим работы, снизьте нагрузку
	Высокая температура окружающего воздуха, слабая вентиляция, засорены вентиляционные отверстия	Примите меры к снижению температуры, улучшению вентиляции, очистке вентиляционных отверстий
	Недостаток смазки, заклинивание механизма	Обратитесь в сервисный центр для ремонта
	Сгорела обмотка или обрыв в обмотке	Обратитесь в сервисный центр для ремонта

## РЕКОМЕНДОВАННЫЙ СМЕННОЙ ИНСТРУМЕНТ

Артикул	Тип	Размер	Наименование
29372-00-400	HEX 28	400 мм	Пикообразное зубило
29372-35-400	HEX 28	35/400 мм	Плоское зубило
29372-80-400	HEX 28	80/400 мм	Лопаточное зубило
29372-125-400	HEX 28	125/500 мм	Лопаточное зубило
29375-00-400/600	HEX 30	28 410 мм	Пикообразное зубило
29375-35-400/600	HEX 30	40/410 мм	Плоское зубило
29375-75-400/125-400	HEX 30	75/450 мм	Лопаточное зубило

Рекомендованные смазывающие компоненты: Смазка ЗУБР, артикул 70640-125; Масло ЗУБР, артикул 70611-1.



ОКБ ЗУБР ВОСТОК:

Тайвань, Тайчунг, Дали, ул. Хуанхо, 97

Адрес производства: В. КНР, Чжэцзян, Данту Хай энд Нью Технолджи Индастри Парк