

FAVOURITE

РУКОВОДСТВО ПО ЭКСПЛУАТАЦИИ

Снегоуборщик электрический
SP 1500/30T

Уважаемый покупатель!

Благодарим Вас за приобретение продукции **Favourite**. Мы приложили максимум усилий, чтобы предложить Вам качественный инструмент по доступной цене. Мы надеемся, что Вы будете получать удовольствие от работы этим инструментом в течение многих лет.

Внимание! Перед началом работы внимательно прочитайте данное руководство. Используйте инструмент в соответствии с правилами и с учетом требований безопасности, а также руководствуясь здравым смыслом. Сохраните инструкцию, при необходимости Вы всегда сможете обратиться к ней. Руководство по эксплуатации является частью изделия и должно быть передано покупателю при его приобретении.

Розничная торговля инструментом и приборами производится в магазинах, секциях и отделах магазинов, павильонах, обеспечивающих сохранность продукции, исключающих попадание воды. При покупке продавец в присутствии покупателя проверяет внешний вид товара, комплектность и работоспособность. Продавец производит отметку в гарантийном талоне, прикладывает чек. Продавец предоставляет информацию об адреса сервисных центров.

Изделие должно применяться только для целевого использования. Данное изделие не предназначено для профессионального использования и не рассчитано на сильные нагрузки.

В связи с развитием и техническим прогрессом изготовитель оставляет за собой право вносить в конструкцию и комплектность изделия незначительные изменения, не отраженные в настоящем руководстве и не влияющие на эффективную и безопасную его работу.

НАЗНАЧЕНИЕ И УСЛОВИЯ ЭКСПЛУАТАЦИИ

Снегоуборщик электрический предназначен для использования при очистке тротуаров, территорий около дома, подъездов домов и прочих ровных твердых покрытий от небольшого и сравнительно рыхлого снега. Прибор прост и удобен в применении. Работа с прибором не требует специальной подготовки, но нужно иметь в виду, что при её эксплуатации необходимы определенные навыки.

Режим работы: повторно-кратковременный, с прямым участием оператора. Продолжительность непрерывной работы не больше 20 мин., с последующим перерывом в работе в выключенном состоянии не меньше 10 мин. Общее время использования не больше 2 часов в сутки.

Прибор должен эксплуатироваться в строгом соответствии с нормами и нормативными актами, действующими в регионе его использования, направленными на предупреждения несчастных случаев, и в строгом соответствии с техническими характеристиками. Прибор имеет двойную изоляцию. Все внешние металлические части изолированы от источника питания.

ТЕХНИЧЕСКИЕ ХАРАКТЕРИСТИКИ

Параметры	SP 1500/30T
Напряжение/частота	220 В/50 Гц
Мощность	1500 Вт
Частота вращения шнеков	3500 об/мин
Ширина захвата	29 см
Высота захвата	15 см
Диапазон рабочих температур	от -2 до -10 °С
Степень защиты	IP23

Комплект поставки:	
снегоуборщик	1 шт
руководство по эксплуатации	1 шт

Внимание! Комплектация инструмента может изменяться заводом-изготовителем без предварительного уведомления.

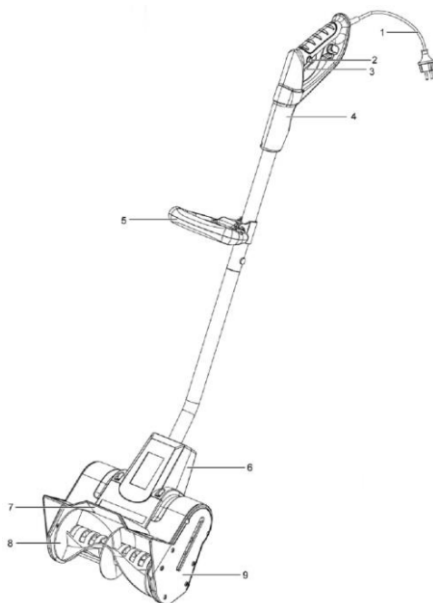
Расшифровка серийного номера на шильдике изделия:

XXXXXX/XXXXXXXX-XXX

месяц и год изготовления/цифровое обозначение

УСТРОЙСТВО ИЗДЕЛИЯ

1. Кабель питания
2. Кнопка блокировки включения
3. Кнопка включения
4. Рукоятка верхняя
5. Рукоятка нижняя
6. Штанга
7. Направляющая выброса снега
8. Шнек
9. Корпус двигателя



Внешний вид и устройство изделия могут отличаться от представленных в руководстве по эксплуатации.

ТЕХНИКА БЕЗОПАСНОСТИ

Внимание! Используйте изделие только после изучения рекомендаций по безопасности. Не разбирайте и не модифицируйте изделие. Лицам, не прошедшим инструктаж по безопасной работе и не изучившим Руководство по эксплуатации, запрещено использовать прибор.

Содержите рабочее место в чистоте и хорошо освещенным. Беспорядок или неосвещенные участки рабочего места могут стать причиной несчастных случаев.

Во время работы с прибором не допускайте близко к Вашему рабочему месту детей, посторонних лиц и животных. Отвлечшись, Вы можете потерять контроля над прибором.

Будьте внимательными, следите за тем, что Вы делаете, и продуманно начинайте работу с прибором. Не пользуйтесь изделием в усталом состоянии или если Вы находитесь в состоянии наркотического опьянения или под воздействием лекарственных средств. Один момент невнимательности при работе с изделием может привести к серьезным травмам.

Предотвращайте непреднамеренное включение изделия. Перед подключением прибора к сети питания удостоверьтесь, что прибор выключен и отключен от сети питания. Если Вы при транспортировке изделия держите палец на выключателе, это может стать причиной несчастного случая.

Не принимайте неестественное положение корпуса тела. Всегда занимайте устойчивое положение, сохраняйте равновесие, не тянитесь. Благодаря этому Вы можете лучше контролировать изделие в неожиданных ситуациях.

Носите подходящую рабочую одежду. Не носите широкую одежду и украшения. Держите волосы, одежду и рукавицы вдали от движущихся частей. Широкая одежда, украшения или длинные волосы могут быть затянуты вращающимися частями.

Не работайте с изделием с неисправным выключателем. Любой прибор, которым нельзя управлять с помощью выключателя, опасен и должен быть отремонтирован.

Тщательно ухаживайте за изделием. Плохое обслуживание приборов является причиной большого числа несчастных случаев.

Внимание! Применяйте прибор по его прямому назначению. Использование в других целях может стать причиной травмы.

Не перегружайте инструмент. Используйте для Вашей работы предназначенный для этого инструмент. С подходящим по характеристикам инструментом Вы работаете лучше и надежнее в указанном диапазоне мощности.

Перед использованием внимательно проверьте прибор и удостоверьтесь в отсутствии дефектов.

К эксплуатации с прибором допускаются лица старше 14 лет после изучения Руководства, конструкции и способов управления, правил безопасной работы и обслуживания.

Изделие не может эксплуатироваться детьми или иными лицами, чье физическое или психическое состояние требует посторонней помощи и не позволяет им самостоятельно пользоваться данным оборудованием без риска для здоровья.

Не производите работы по обслуживанию с включенным двигателем. Остановите двигатель полностью, до начала обслуживания изделия.

Не используйте шнур питания для транспортировки прибора, а также не тяните за шнур для отключения от розетки питания.

Постоянно проверяйте состояние кабеля питания прибора. Не допускайте повреждения изоляции, загрязнения агрессивными и токопроводящими веществами, чрезмерных тянущих и изгибающих нагрузок. В случае повреждения кабеля питания нужно незамедлительно прекратить использование прибора. Поврежденный кабель питания увеличивает риск поражения электрическим током. Кабель питания нужно заменить в сервисном центре.

Подключайте удлинители электрические с необходимым для общей потребляемой мощности сечением провода и проверяйте надежность контакта штепсельной вилки с розеткой питания.

Обязательно делайте перерывы в работе, отключая двигатель, для исключения негативного воздействия шума и вибрации.

Внимательно осмотрите зону, которую собираетесь обрабатывать. Очистите зону работы от посторонних предметов, которые могут быть задеты щеками или отброшены.

Направляйте изделие так, чтобы снежные массы не попадали в оператора, окружающих людей, животных, автомобили и т.д.

Оператор обязательно должен контролировать опасную зону работы. Не допускается работа, если в опасной зоне находятся дети, люди или животные.

Не применяйте изделие на уклонах более 20 градусов, на крышах и других местах, где возможно падения оператора.

Соблюдайте периодичность технических осмотров и обслуживания, описанных в руководстве по эксплуатации.

Запрещено работать прибором с выявленными неисправностями. Если Вы обнаружите неполадки и/или неисправности нужно незамедлительно прекратить эксплуатацию и обратиться в сервисный центр к квалифицированному персоналу для ремонта.

Перед использованием тщательно проверьте прибор и удостоверьтесь в отсутствии дефектов.

Внимание! Пользователь несет личную ответственность за возможный вред здоровью и имуществу третьих лиц, причиненный в случае неправильного использования изделия или применения его не по назначению.

Техническое обслуживание изделия должно производиться квалифицированным персоналом в уполномоченном сервисном центре.

Запрещено вносить изменения в конструкцию прибора.

На корпусе прибора нанесены предупреждающие знаки. Ознакомьтесь с ними и следуйте предписанным требованиям:



Внимательно изучите Руководство по эксплуатации до начала работы



Будьте очень внимательны



Опасность поражения электрическим током



Опасность травмирования вылетающими предметами



Опасность поражения конечностей вращающимися частями изделия



Опасность поражения вращающимися частями изделия



Перед проведением обслуживания, обязательно, отключите электропитание.



Используйте средства защиты зрения и слуха



Используйте специальную обувь



Посторонние лица не должны находиться в зоне проведения работ

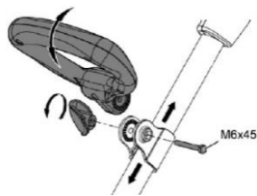


Не используйте прибор во время мокрого снега или дождя

ПОДГОТОВКА К РАБОТЕ

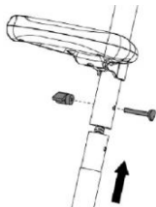
Достаньте прибор и комплектующие из упаковки.

Сборку прибора производите в соответствии с иллюстрациями. Прибор поставляется в разобранном виде и не требует инструментов для сборки.



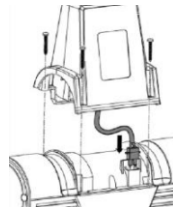
Установка нижней рукояти

Установите нижнюю рукоять, отрегулировав её местоположение и наклон под Ваш рост, зафиксируйте её винтом и барашковой гайкой



Сборка штанги

Снимите защитный колпачок, совместите отверстия на верхней рукоятке и штанге, закрепите при помощи болта и гайки.



Присоединение двигателя

Вставьте штекер в разъем корпуса электродвигателя, присоедините штангу и закрепите винтами.

Подключение к сети питания

До подключения к сети питания удостоверьтесь в соответствии параметров сети техническим характеристикам прибора.

Для подключения нужно применять удлинитель промышленного производства (в комплект поставки не входит), предназначенный для работ на улице. Запрещается использовать удлинитель с повреждениями. Нужно проверять состояние удлинителя перед каждым использованием. При использовании удлинителей на катушке до подключения к источнику питания нужно полностью размотать кабель с катушки. Максимальная длина удлинителя - 30 метров с сечением не менее 1,5 мм². Подключение производите через размыкатель, защищенный от перегрузки с номинальным значением 16 А.

Первое включение

Закрепите кабель удлинителя в верхней рукояти. Подключите кабель питания прибора к удлинителю.

Удостоверьтесь, что в зоне шнеков не находится снег и посторонние предметы.

Для того чтобы включить прибор нажмите и держите нажатой кнопку блокировки (2, рис.1), прижмите к рукояти кнопку включения шнека (3, рис.1). После включения вращения шнеков отпустите кнопку блокировки (2, рис.1). Для того чтобы выключить прибор отпустите кнопку включения (3, рис.1).

Перед каждым включением не допускайте наличия снега в зоне шнеков. При заклинивании шнеков, не пытайтесь включить прибор! Для продолжения работы нужно устранить причину блокировки.

РАБОТА

Обязательно проведите осмотр территории перед началом работы, определите направление и дальность выброса снега, уберите посторонние предметы такие как: ветви, камни, верёвка и т.п. Верёвки и т. п. блокируют шнек прибора, что станет причиной блокировки и перегрева двигателя.

Не рекомендуем использовать прибор на гравийных дорогах, потому что гравий может легко попасть в шнеки и быть отброшенными ими, нанеся при этом травму или повреждение лопате и находящимся рядом людям и животным, а также повредить предметы (собственность).

Внимание! Запрещается производить уборку мокрого снега с водой.

Работы производите так, чтобы не повредить кабель питания. Держите кабель питания позади прибора.

Обязательно держите кабель питания на очищенной стороне. Передвигайтесь вперед с достаточной скоростью (не торопитесь) для достижения наилучших результатов

Высота и плотность снега определяют скорость передвижения. Глубокие сугробы следует убирать в несколько проходов. Наиболее благоприятное временем для уборки снега является время сразу после его выпадения.

Внимание! Интенсивная эксплуатация на мокром и утрамбованном снегу может стать причиной повреждения изделия.

Во время работы возможно обледенение некоторых частей прибора. Остановите работу, выключите прибор и отключите его от сети питания, затем безопасно очистите обледеневшие детали. Не пытайтесь использовать прибор с обледеневшими деталями.

Когда Вы завершите работу по очистке снега оставьте шнеки включенными на некоторое время для их очистки от остатков снега. Перед полной очисткой прибора отключите его от сети питания.

Внимание! Каждый раз после использования прибора очищайте механизмы шнека, в перерывах между эксплуатацией храните прибор в помещении с плюсовой температурой.

ТЕХНИЧЕСКОЕ ОБСЛУЖИВАНИЕ

Для безопасной и правильной работы всегда держите изделие и вентиляционные отверстия чистыми.

Для долгой и эффективной службы изделия нужно производить его регулярное техническое обслуживание.

Ежедневное обслуживание:

- очистите от снега и льда корпус и шнеки прибора;
- проверьте сборочные соединения и протяните их если необходимо;
- если корпус изделия нуждается в чистке, протрите его мягкой влажной тканью. Можно использовать мягкое моющее средство, не содержащее спирта, бензина или других агрессивных чистящих средств.

Обслуживание прибора следует производить в уполномоченных сервисных центрах у квалифицированного персонала.

ВОЗМОЖНЫЕ НЕИСПРАВНОСТИ И МЕТОДЫ ИХ УСТРАНЕНИЯ

Проблема	Причина	Метод устранения
Двигатель не запускается	Нет подключения к сети питания	Подключите прибор к сети питания
	Отсутствие электричества в сети	Проверить наличия электротока в сети питания
	Неисправен блок включения	Обратитесь в сервисный центр.
Двигатель запускается с трудом	Шнеки заблокированы посторонними предметами	Очистите шнеки
	Низкое напряжение в сети питания	Обратитесь к профессиональному электрику
Двигатель отключился	Сработал датчик отключения при перегреве	Дайте двигателю остыть и включите повторно
	Повреждение электрической части	Обратитесь в сервисный центр
Чрезмерная вибрация	Не затянуты или повреждены детали изделия	Затяните крепления или замените поврежденные детали
Шнеки не вращаются	Ремень привода шнеков ослаблен или разрушен	Обратитесь в сервисный центр

НЕИСПРАВНОСТИ

В случае неисправности инструмента по причине износа деталей обращайтесь в сервис-центр или торговую точку, продавшую вам данный инструмент.

ТРАНСПОРТИРОВКА И ХРАНЕНИЕ

Перевозить изделие необходимо с осторожностью и с соблюдением мер, исключающих возможность его повреждения. В крытых автомобилях в соответствии с правилами перевозки грузов, действующими на данном виде транспорта.

Изделие необходимо хранить в закрытых помещениях в упаковке завода-изготовителя при температуре воздуха от -10 °С до +50 °С и относительной влажности воздуха не более 80%. Храните прибор в чистом виде, недоступно для детей и животных. Держите вдали от источника повышенных температур и воздействия солнечных лучей. Не допускать воздействия: механических, химических факторов, влаги, агрессивных жидкостей, резких перепадов температуры и влажности.

УТИЛИЗАЦИЯ

Отслужившие срок изделие должно утилизироваться в соответствии с Распоряжением Правительства РФ от 31.12.2020 N 3721-р «Об утверждении перечней товаров, упаковки заводских дефектов. Данный инструмент должен использоваться в соответствии с инструкцией по эксплуатации только для бытовых целей. В случае нарушения правил хранения, транспортировки и эксплуатации инструмента, изложенных в настоящей инструкции, гарантия будет недействительна. Подробно условия гарантии изложены в прилагаемом гарантийном талоне. Срок службы составляет 3 года.

УСЛОВИЯ ГАРАНТИИ

Продукция сертифицирована на соответствие российским требованиям безопасности. В течение гарантийного срока, составляющего 12 месяцев с даты покупки изделия, покупатель имеет право на бесплатный ремонт изделия по неисправностям, являющимся следствием заводских дефектов. Данный инструмент должен использоваться в соответствии с инструкцией по эксплуатации только для бытовых целей. В случае нарушения правил хранения, транспортировки и эксплуатации инструмента, изложенных в настоящей инструкции, гарантия будет недействительна. Подробно условия гарантии изложены в прилагаемом гарантийном талоне. Срок службы составляет 3 года.

Товар соответствует требованиям ТР ТС 010/2011 "О безопасности машин и оборудования"
Товар соответствует требованиям ТР ТС 020/2011 "Электромагнитная совместимость технических средств"
Товар соответствует требованиям ТР ЕАЭС 037/2016 "Об ограничении применения опасных веществ в изделиях электротехники и радиоэлектроники"

Дата производства 08.2023

Изготовитель: ЧЖУЗИ КИНГЧОЙС ЭЛЕКТРИКЭЛ ЭНД МЕХЭНИКЛ КО., ЛТД

ZHUJI KINGCHOICE ELECTRICAL & MECHANICAL CO., LTD

Адрес: Дация Цирэн Виллэдж, Дация Виллэдж, Сиву Таун, Чжузи, Чжэцзян, Китай

Daqiao Ziran Village, Daqiao Village, Ciwu Town, Zhuji, Zhejiang, China

Сделано в Китае

Импортер: ООО «Оптторг» 108814, Россия, г. Москва, п. Сосенское, пос. Коммунарка, ул.

Липовый парк, д. 4, корп. 3, этаж 1, пом. IX.

НАИМЕНОВАНИЕ ИЗДЕЛИЯ _____ МОДЕЛЬ _____

НАИМЕНОВАНИЕ ТОРГУЮЩЕЙ ОРГАНИЗАЦИИ _____ ДАТА ПРОДАЖИ _____

СЕРИЙНЫЙ НОМЕР _____ Подпись продавца _____ М.П.

УВАЖАЕМЫЙ ПОКУПАТЕЛЬ!

Благодарим Вас за покупку. Убедительно просим Вас при покупке внимательно изучить инструкцию по эксплуатации и проверить правильность заполнения гарантийного талона. Тщательно проверьте внешний вид изделия, а также его комплектность согласно паспорту на изделие.

Без предъявления гарантийного талона гарантийный ремонт не производится. При не полностью заполненном талоне он изымается сервисной мастерской, а претензии по качеству товара не принимаются.

Наличие наименования изделия, модели и серийного номера изделия, даты продажи и печати магазина обязательно. Не допускается внесение в гарантийный талон каких-либо изменений, дополнений.

Техническое освидетельствование изделия (дефектация), на предмет установления гарантийного случая производится только в сервисных центрах.

Правовой основой настоящих гарантийных обязательств является действующее законодательство, в частности, Федеральный Закон РФ «О защите прав потребителей» и Гражданский Кодекс РФ ч. II ст. 454-491.

Гарантия на изделие составляет 1 год (12 месяцев) со дня продажи.

В течение гарантийного срока владелец имеет право на бесплатный ремонт изделия по неисправностям, являющимся следствием производственных дефектов.

Замена неисправных деталей (включая работу по их замене) проводится бесплатно.

Гарантия действует лишь в тех случаях, когда эксплуатация и техническое обслуживание осуществлялись в соответствии с указаниями в паспорте. Претензии по качеству изделия принимаются только при условии, что недостатки обнаружены и претензии заявлены в течении установленного гарантийного срока.

Изделие предоставляется в ремонт в чистом виде, в комплекте с рабочими сменными приспособлениями и элементами их крепления.

ГАРАНТИЙНЫЕ ОБЯЗАТЕЛЬСТВА НЕ РАСПРОСТРАНЯЮТСЯ НА:

- на комплект принадлежностей и элементы питания;
- механические повреждения;
- повреждения, вызванные попаданием внутрь изделия посторонних предметов, насекомых, веществ, жидкостей, а также воды, кроме случаев, когда конструктивно предусмотрены специальные резервуары для нее или выделение вод обусловлено принципом работы изделия;
- повреждения, вызванные стихией, пожаром, бытовыми факторами, случайными внешними факторами (скачок напряжения в сети и т.п.);
- повреждения, вызванные несоответствием стандартам параметров питающих, телекоммуникационных, кабельных сетей и других подобных внешних факторов.

Настройка изделия, порядок которой изложен в Руководстве по эксплуатации, не относится к гарантийному обслуживанию.

Изделие снимается с гарантии в случаях, если изделие использовалось в целях, не соответствующих его прямому назначению; если нарушены правила эксплуатации; в случае нарушения сохранности гарантийных пломб; если изменен, удален или неразборчив серийный номер изделия; в случае изменения внутреннего устройства или попытки самостоятельного ремонта.

Паспорт изделия получен. С условиями предоставления гарантии ознакомлен и согласен. Товар получен в исправном состоянии, без видимых повреждений, в полной комплектности, проверен в моем присутствии, претензий ко внешнему виду и качеству товара не имею.

Подпись покупателя _____

ГАРАНТИЙНЫЙ ТАЛОН № _____

ИСТОРИЯ РЕМОНТОВ ИЗДЕЛИЯ

Сервисные центры

Адреса сервисных центров, бесплатную консультацию по вопросам обслуживания и всю дополнительную информацию о товаре Вы можете получить на сайте: www.favourite-tools.ru

Дата приема в ремонт	Дата выдачи из ремонта	Описание дефекта Выполненный ремонт Замененные детали	К О Д	Ф.И.О. мастера подпись	Штамп сервис центра

ОТРЫВНОЙ ТАЛОН А № _____
Дата приема: _____
ФИО клиента _____
Сервисный центр _____
Заявленный дефект: _____
Дата выдачи _____
Подпись клиента: _____
М.П. _____

ОТРЫВНОЙ ТАЛОН А № _____
Дата приема: _____
ФИО клиента _____
Сервисный центр _____
Заявленный дефект: _____
Дата выдачи _____
Подпись клиента: _____
М.П. _____

ОТРЫВНОЙ ТАЛОН А № _____
Дата приема: _____
ФИО клиента _____
Сервисный центр _____
Заявленный дефект: _____
Дата выдачи _____
Подпись клиента: _____
М.П. _____

FAVOURITE