

Уважаемый пользователь!

Выражаем Вам признательность за выбор и приобретение изделия, отличающегося высокой надежностью и эффективностью в работе. Мы уверены, что наше изделие будет надежно служить Вам в течение многих лет.

Пожалуйста, обратите Ваше внимание на то, что эффективная и безопасная работа, также надлежащее техническое обслуживание возможно только после внимательного изучения Вами данного руководства пользователя.

При покупке рекомендуем Вам проверить комплектность поставки и отсутствие возможных повреждений, возникших при транспортировке или хранении на складе продавца. При этом изображенные, описанные или рекомендованные в данном руководстве принадлежности не в обязательном порядке могут входить в комплект поставки.

Проверьте также наличие гарантийного талона, дающего право на бесплатное устранение заводских дефектов в период гарантийного срока. На талоне должна присутствовать дата продажи, штамп магазина и разборчивая подпись продавца.

СОДЕРЖАНИЕ

1. Основные параметры	3
1.1. Технические характеристики	3
1.2. Комплект поставки	3
1.3. Область применения	4
2. Общие правила безопасности	4
2.1. Дополнительные указания по безопасному применению ударных дрелей	6
3. Устройство и составные части	7
4. Эксплуатация	8
4.1. Подготовка к запуску	8
4.2. Работа	9
6. Техническое обслуживание	9
7. Гарантийные условия	9

ДРЕЛЬ ШКАНТОВОЧНАЯ PRORAB 2750

- Внимательно прочитайте настоящее руководство и следуйте его указаниям. Используйте данное руководство для ознакомления с дрелью шкантовочной (далее в тексте – дрель, инструмент), ее правильным использованием и требованиями безопасности.
- Храните данное руководство в надежном месте.

1. ОСНОВНЫЕ ПАРАМЕТРЫ

1.1. Технические характеристики

	2750
Напряжение электросети	230 В
Частота тока	~ 50 Гц
Потребляемая мощность	1050 Вт
Частота вращения без нагрузки	0-550 / 0-850 об/мин
Тип патрона	Ключевой, 16 мм
Максимальный диаметр сверления отверстий, мм	
- Сталь	20
- Дерево	50

Технические характеристики и комплект поставки могут быть изменены производителем без предварительного уведомления.

1.2. Комплект поставки

1. Дрель – 1 шт.
2. Руководство пользователя – 1 шт.
3. Упаковка – 1 шт.
4. Дополнительная ручка – 2 шт.

1.3. Область применения

- Дрель шкантовочная (далее в тексте – дрель, инструмент), предназначена для смешивания жидких и полужидкостных маловязких материалов, например: различные виды цементных смесей, строительных клеев, красок, выравнивающих смесей, штукатурных и сухих строительных растворов и т. д. А так же сверления отверстий в различных материалах - древесине, металле, пластике.



Внимание! Инструмент не предназначен для профессионального использования

2. ОБЩИЕ ПРАВИЛА БЕЗОПАСНОСТИ

- Прочтите, пожалуйста, внимательно правила безопасности и следуйте изложенным в них указаниям. Не соблюдение приведенных ниже правил может привести к серьезным травмам, полученным в результате механического воздействия режущего инструмента, поражения электрическим током или пожарам.
- В целях безопасности дети моложе 18 лет, также люди, не ознакомившиеся с данными правилами, не должны пользоваться инструментом.
- Используйте инструмент только по его прямому назначению, указанному в руководстве пользователя.
- Если Вы не имеете навыков в работе с инструментом, настоятельно рекомендуется предварительно проконсультироваться у специалиста или опытного пользователя.
- Инструмент не предназначен для использования лицами (включая детей) с пониженными физическими, чувственными или умственными способностями или при отсутствии у них опыта или знаний, если они не находятся под контролем или не проинструктированы об использовании прибора лицом, ответственным за их безопасность.
- Дети должны находиться под контролем для недопущения игры с инструментом.

Рабочее место


- Помните! Вы несете ответственность за безопасность на рабочем месте!
- Содержите рабочее место в чистоте и порядке. Беспорядок на рабочем месте может стать причиной получения травмы.
- Ознакомьтесь с окружающей обстановкой вокруг рабочего места. Проверьте наличие возможных опасностей, которые могут быть не слышимы из-за шума механизмов
- Не используйте инструмент в сырых местах, в среде водяных испарений, вблизи мест хранения горючих жидкостей и газов.
- Следите, чтобы поблизости не было людей (особенно детей) и животных. Они могут стать жертвами разлетающихся частиц материала при сверлении.
- Работайте только в условиях хорошей видимости, или обеспечьте рабочее место достаточной освещенностью.
- Соблюдайте тишину в общепринятое время для отдыха.

Визуальный контроль


- Каждый раз перед использованием инструмента производите его наружный осмотр на предмет отсутствия повреждений (особенно у сетевого шнура и вилки штепсельного соединения). Неисправный инструмент использоваться не должен. При обнаружении повреждений проверяйте инструмент только в сервисном центре.

 **Внимание!** *Запрещается пользоваться инструментом, если его устройства управления, защитные и блокировочные устройства повреждены, изношены или удалены!*

- Поверхность рукоятки инструмента должна быть чистой, сухой и не жирной.

 **Внимание!** *Запрещается использовать суррогатную блокировку, например, привязав пусковую клавишу (кнопку) изоляционной лентой!*

Электробезопасность

 **Внимание!** *Исключите возможность внезапного включения инструмента. Во время перерыва в работе и после ее прекращения, перед обслуживанием, ремонтом и хранением инструмента, вынимайте вилку сетевого шнура из штепсельной розетки!*



- Не держать палец на выключателе инструмента, в перерывах между операциями, особенно, если инструмент подключен к сети. При подключении к сети убедиться, что выключатель на инструменте находится в положении «выключено».
- Следите за напряжением электрической сети. Электросеть должна соответствовать требуемым параметрам инструмента.

⚠ Внимание! Напряжение электрической сети ниже 220 В может стать причиной выхода из строя инструмента!

- Регулярно обследуйте сетевой шнур на наличие повреждений и износа. Инструмент может использоваться только при безупречном состоянии сетевого шнура. Сетевой шнур может быть заменен только в сервисном центре.



⚠ Внимание! При повреждении или разрыве сетевого шнура немедленно выньте его вилку из штепсельной розетки!

- Не используйте сетевой шнур для вытягивания его вилки из штепсельной розетки. Не наступайте на сетевой шнур. Удаляйте сетевой шнур от зоны действия режущего инструмента. Защищайте сетевой шнур от воздействия высокой температуры, нефтепродуктов и острых кромок.
- Штепсельная розетка электросети должна полностью соответствовать вилке сетевого шнура инструмента. Настоятельно рекомендуется не использовать различные адаптеры (переходники), а установить необходимую штепсельную розетку.
- Используйте только стандартные удлинители промышленного изготовления. Поперечное сечение удлинительных кабелей не должно быть меньше, чем у сетевого шнура инструмента. При использовании удлинительного кабеля, намотанного на барабан, вытягивайте кабель на всю длину. При работе на открытом воздухе электрические штепсельные соединения кабелей должны иметь брызгозащищенное исполнение. При необходимости проконсультируйтесь у специалиста-электрика.

Двойная изоляция



Инструмент имеет двойную изоляцию. Это означает, что все внешние металлические части электрически изолированы от токоведущих частей. Это выполнено за счет размещения дополнительной изоляции между электрическими и механическими частями.

⚠ Внимание! Двойная изоляция не заменяет обычных мер предосторожности, необходимых при работе с этим инструментом. Эта изоляционная система служит дополнительной защитой от травм, возникающих в результате возможного повреждения электрической изоляции внутри инструмента.

Меры безопасности при эксплуатации

- Во время работы не носите свободную одежду, украшения и т.д., укройте длинные волосы, поскольку все это может быть захвачено движущимися частями инструмента. Надевайте крепкую нескользящую обувь, прочные брюки, защитные перчатки, защитные очки (обычные очки не являются защитными) или защитную маску, респиратор (если при работе образуется пыль), защитные наушники (при повышенном уровне шума), защитный шлем (в случае соответствующей опасности).
- Следите, чтобы при включении инструмента в нем (на нем) не оставались настроечные и закрепляющие инструменты, ключи и т.д.
- Избегайте непреднамеренного пуска. Перед подключением инструмента к штепсельной розетке приведите пусковую клавишу в выключенное положение.

⚠ Внимание! Работайте собранно и ответственно! Не используйте инструмент, если Вы устали, так же если находитесь под влиянием алкоголя или понижающих реакцию лекарственных и других средств!

- Во время работы выбирайте удобное, устойчивое, постоянно контролируемое Вами положение.
- Оберегайте части вашего тела, в первую очередь пальцы, от возможных контактов с движущимися частями перфоратора.

⚠ Внимание! *Дождитесь полной остановки движущихся по инерции частей инструмента после его выключения, не пытайтесь остановить их руками!*



- Не перегружайте инструмент, он работает надежно и безопасно только при соблюдении параметров, указанных в его технических характеристиках. Работайте с перерывами, чтобы не допустить перегрева.
- Следите, чтобы вентиляционные отверстия (прорези) в корпусе электродвигателя всегда были открытыми и чистыми.

⚠ Внимание! *Не позволяйте электродвигателю тормозиться под нагрузкой! В случае остановки электродвигателя при заклинивании инструмента, немедленно выключите инструмент!*

При внезапном отключении электросети немедленно приведите пусковую клавишу в выключенное положение, это исключит непредвиденные действия инструмента при восстановлении электропитания.

- При каждом перерыве в работе, выключайте инструмент и вынимайте вилку сетевого шнура из штепсельной розетки.
- Не оставляйте инструмент без присмотра на рабочем месте. При работе на открытом воздухе не оставляйте инструмент под дождем.
- При сильном запылении рабочего места обеспечьте его достаточной вентиляцией.

Меры безопасности при обслуживании, ремонте, хранении

⚠ Внимание! *Перед любыми видами обслуживания и ремонта, также перед хранением инструмента, вынимайте вилку сетевого шнура из штепсельной розетки!*

- Следите за чистотой инструмента, сразу по окончании работы очищайте с помощью мягкой ткани его корпус и элементы управления от стружки, опилок, пыли и грязевых отложений. При этом не используйте твердые предметы и агрессивные чистящие средства. Не мойте перфоратор проточной водой.
- При смене сверла или других насадок-принадлежностей следуйте также указаниям инструкций по их эксплуатации. Используйте только оригинальный или рекомендованный изготовителем режущий инструмент и принадлежности. Не используйте поврежденный или не подходящий по своим размерам и посадочному месту режущий инструмент.
- При обслуживании инструмента используйте только рекомендованные изготовителем вспомогательные материалы.
- При частом использовании инструмента, следите за состоянием графитовых щеток электродвигателя (грязные и изношенные графитовые щетки вызывают сильное искрение и снижение мощности электродвигателя)
- Проверку и ремонт станка производите только в сервисном центре.
- Если инструмент долго находился на холоде, перед использованием в помещении дайте ему нагреться до комнатной температуры.
- Храните инструмент в чистом, сухом и недоступном для детей месте.

2.1. ДОПОЛНИТЕЛЬНЫЕ УКАЗАНИЯ ПО БЕЗОПАСНОМУ ПРИМЕНЕНИЮ ДРЕЛЕЙ

- Изношенные сверла всегда заменяйте на новые.
- При установке или смене принадлежностей всегда пользуйтесь инструкциями по принадлежностям.

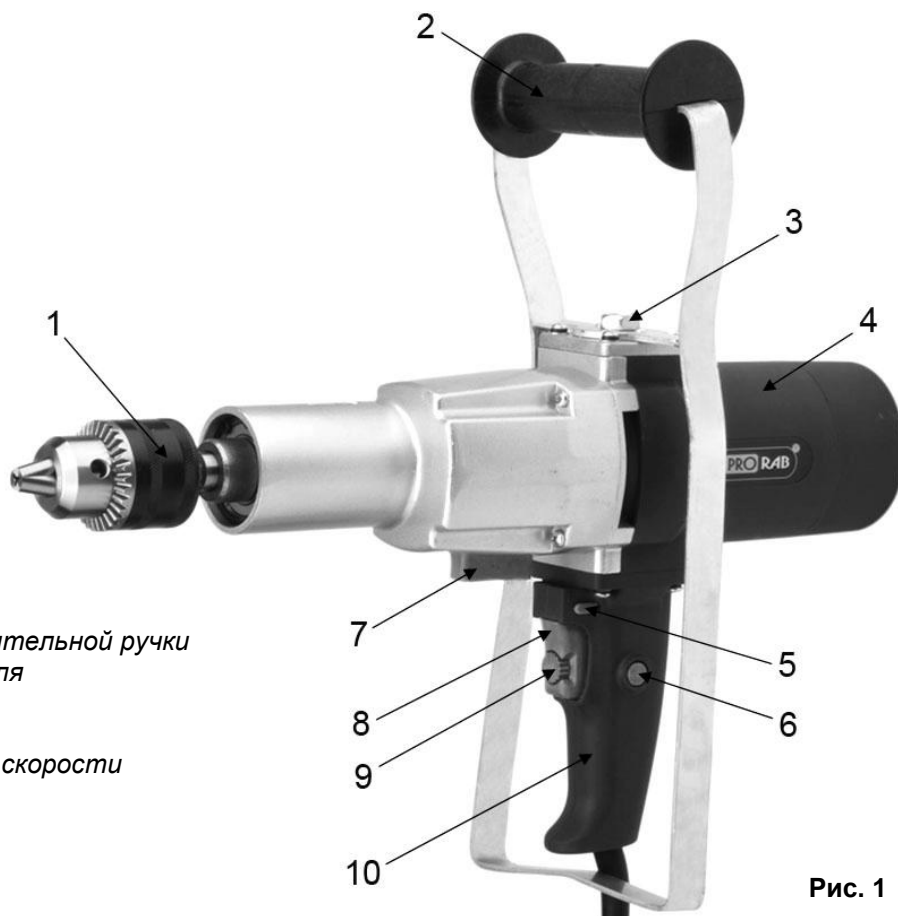
- Всегда пользуйтесь дополнительной рукояткой.
- Не пытайтесь ремонтировать инструмент самостоятельно, а сразу же обращайтесь в сервисный центр
- Пользуйтесь тисками или струбциной для закрепления заготовки.
- Убедитесь в том, что выключатель находится в положении «выключен», прежде чем положить инструмент.
- Держите дрель двумя руками.
- Не прилагайте излишнюю силу к инструменту. Он будет выполнять свою работу лучше и безопаснее в том темпе, для которого он предназначен.



⚠ Внимание! *Пыль, образующаяся при сверлении может быть опасной для здоровья. Всегда работайте в хорошо вентилируемом помещении с использованием соответствующих средств защиты от пыли (респираторы, маски).*

- Максимальный объем вещества, которое подлежит перемешиванию, зависит от плотности и вязкости этого вещества
- Не перемешивайте более 40 литров материала за один раз.

3. УСТРОЙСТВО И СОСТАВНЫЕ ЧАСТИ



1. Патрон ключевой
2. Дополнительная ручка
3. Винт крепления дополнительной ручки
4. Корпус электродвигателя
5. Переключатель реверса
6. Кнопка-фиксатор пуска
7. Переключатель режима скорости
8. Пусковая кнопка
9. Регулятор оборотов
10. Рукоятка

Рис. 1

4. ЭКСПЛУАТАЦИЯ

4.1. Подготовка к запуску

⚠ Внимание! Перед любыми видами обслуживания и ремонта, а также перед хранением инструмента, вынимайте вилку сетевого шнура из штепсельной розетки!

Перед запуском инструмента необходимо:

- Установить нужную насадку или сверло.
- Установить необходимое направления вращения.
- Установить скорость дрели, поставив регулятор скорости в нужное положение.

Как правило, низкую скорость используют для свёрл большого диаметра, а высокую скорость - для меньшего диаметра. Установите переключатель реверса в нужное направление вращения. Все операции по переключению производите при выключенном инструменте.

Модель PRORAB 2750 имеет двухскоростной редуктор (частотой холостого хода в 0 - 550 и 0 - 850 об/мин).

Установите переключатель двух скоростного редуктора в нужное положение.

Позиция «1» - для сверления малых диаметров при низком крутящем моменте, позиция «2» - для сверления больших диаметров при высоком крутящем моменте

⚠ Внимание! Переключатель редуктора поворачивается на 180 градусов. Не пытайтесь вращать переключатель на 360 градусов

⚠ Внимание! Изменение направления вращения производится только после полной остановки двигателя.

Установка сверла

- Выньте вилку шнура питания из розетки.
- Вращайте втулку патрона (1) (См. Рис.1), пока не раскроются кулачки, и вставьте сверло в кулачки патрона.
- Вставьте ключ патрона хвостовиком в одно из трех отверстий на корпусе патрона и затяните патрон, вращая ключ по часовой стрелке.
- Выньте ключ из патрона.

Установка дополнительной рукоятки

- Всегда устанавливайте боковую рукоятку в целях безопасности.
- Открутите винт крепления дополнительной рукоятки (3)
- Установите необходимую дополнительную рукоятку (вертикальную или рамную горизонтальную)
- Зафиксируйте рукоятку винтом (3)

Снятие патрона

- Перед снятием патрона отключите инструмент от сети питания!
- Чтобы удалить патрон, раскройте кулачки патрона с помощью ключа.
- Вставьте внутрь зажимного патрона отвертку и отверните винт, фиксирующий зажимной патрон, вращая его по часовой стрелке. Пользуйтесь правильно подобранным ключом.
- Установите ключ зажимного патрона в отверстие на корпусе патрона и вращайте патрон так, чтобы ключ находился в горизонтальном положении с правой стороны дрели. Слегка ударьте по ключу молотком и открутите рукой.

4.2. Работа

- Чтобы включить дрель, нажмите на пусковую клавишу (8). Чем сильнее давить на клавишу (8), тем больше будет скорость вращения двигателя.
- Дрель выключается, если отпустить клавишу (8).
- Если необходим непрерывный режим работы дрели, можно воспользоваться фиксатором пусковой кнопки(6). Для этого при полностью нажатой пусковой клавише (8), нужно нажать кнопку фиксатора (6), затем отпустить пусковую клавишу и кнопку фиксатора.
- Чтобы выключить дрель, работающую в этом режиме, нужно вновь нажать и отпустить пусковую клавишу (8).

Регулятор скорости (частоты вращения)

- Пользуясь колесом регулятора (9), встроенным в кнопку пускового выключателя (8), можно установить любую требуемую скорость. Это можно сделать только после остановки двигателя.
- Если колесико поворачивать против часовой стрелки, скорость увеличивается, а по часовой стрелке - скорость снижается.
- Изменение скорости позволяет более точно управлять процессом сверления в разнообразных материалах, таких как дерево, сталь и пластмассы.

Переключатель реверса

- Вы можете установить направление вращения патрона с помощью переключателя реверса (5).
- Когда дрель находится в положении «вперед», то сверло вращается по часовой стрелке. Если она в обратном направлении, то сверло вращается против часовой стрелки.



Внимание! Положение переключателя режима можно менять только после полной остановки двигателя.

Кнопка блокировки

- Кнопка блокировки (6) позволяет поддерживать максимальную скорость вращения без необходимости постоянного нажатия на пусковой выключатель.
- Чтобы снять блокировку, достаточно еще раз нажать на пусковой выключатель (8).

5. ТЕХНИЧЕСКОЕ ОБСЛУЖИВАНИЕ

Ваша дрель заполнена соответствующей смазкой перед отправкой с завода. Мы рекомендуем Вам регулярно отдавать (каждые 60 полных часов работы) Вашу дрель на обслуживание в один из наших сервисных центров.

- Поврежденные резиновые манжеты должны быть своевременно заменены, чтобы избежать попадания грязи внутрь инструмента.
- Для очистки корпуса рекомендуем применять мягкую ткань (не пользуйтесь химикатами).
- Следите за тем, чтобы вентиляционные отверстия на корпусе дрели были всегда свободны и очищены от грязи.

6. ГАРАНТИЙНЫЕ УСЛОВИЯ

Уважаемый покупатель!

1. Поздравляем Вас с покупкой нашего изделия и выражаем признательность за Ваш выбор.

2. Надежная работа данного изделия в течение всего срока эксплуатации - предмет особой заботы наших сервисных центров. В случае возникновения каких-либо проблем в процессе эксплуатации изделия рекомендуем Вам обращаться только в сервисные центры, адреса и телефоны которых Вы сможете найти в Гарантийном талоне или узнать в магазине.
3. При покупке изделия требуйте проверки его комплектности и исправности в Вашем присутствии, инструкцию по эксплуатации и заполненный Гарантийный талон на русском языке. При отсутствии у Вас правильно заполненного Гарантийного талона мы будем вынуждены отклонить Ваши претензии по качеству данного изделия.
4. Во избежание недоразумений убедительно просим Вас перед началом работы с изделием внимательно ознакомиться с инструкцией по его эксплуатации.
5. Обращаем Ваше внимание на исключительно бытовое назначение данного изделия.
6. Правовой основой настоящих гарантийных условий является действующее Законодательство и, в частности, Закон "О защите прав потребителей".
7. Гарантийный срок на данное изделие составляет 12 месяцев и исчисляется со дня продажи через розничную торговую сеть. В случае устранения недостатков изделия, гарантийный срок продлевается на период, в течение которого оно не использовалось.
8. Срок службы изделия – 5 лет.
9. Наши гарантийные обязательства распространяются только на неисправности, выявленные в течение гарантийного срока и обусловленные производственными факторами.
10. Гарантийные обязательства не распространяются на неисправности изделия, возникшие в результате:
 - Несоблюдения пользователем предписаний инструкции по эксплуатации изделия.
 - Механического повреждения, вызванного внешним ударным или любым иным воздействием.
 - Использования изделия в профессиональных целях и объемах.
 - Применения изделия не по назначению.
 - Стихийного бедствия.
 - Неблагоприятных атмосферных и иных внешних воздействий на изделие, таких как дождь, снег, повышенная влажность, нагрев, агрессивные среды.
 - Использования принадлежностей, расходных материалов и запчастей, не рекомендованных или не одобренных производителем.
 - Проникновения внутрь изделия посторонних предметов, насекомых, материалов или веществ.
 - На принадлежности, запчасти, вышедшие из строя вследствие нормального износа, и расходные материалы, такие как фильтры, угольные щетки, и т. п.
 - Ненадлежащего обращения при эксплуатации, хранении и обслуживании (наличие ржавчины, засорение системы охлаждения отходами, забивание внутренних и внешних полостей пылью и грязью).
 - На неисправности, возникшие в результате перегрузки, повлекшей выход из строя электродвигателя (ротора и статора; сгорание ротора или статора с оплавлением изоляционных втулок), выпрямителей, автоматических выключателей или других узлов и деталей. К безусловным признакам перегрузки изделия относятся, помимо прочих: появление цветов побежалости, деформация или оплавление деталей и узлов изделия, потемнение или обугливание изоляции проводов под воздействием высокой температуры.

Изготовитель обязуется в течение гарантийного срока эксплуатации безвозмездно исправлять дефекты продукции или заменять ее, если дефекты не возникли вследствие нарушения покупателем правил пользования продукцией или ее хранения. Гарантийный ремонт инструмента производится изготовителем по предъявлении гарантийного талона, а послегарантийный – в специализированных ремонтных мастерских. Изготовитель не принимает претензии на некомплектность и механические повреждения инструмента после его продажи.

Компания ООО «ПРОРАБ» ставит перед собой приоритетную задачу максимально удовлетворить потребности покупателей в бензо-, пневмо-, электроинструменте и расходном материале. Создавая ассортиментную линейку, мы ориентируемся в первую очередь на доступные цены при оптимальном уровне надежности. Вся выпускаемая продукция сделана в Китае и имеет все необходимые сертификаты соответствия.