

BELMASH



Руководство по эксплуатации



Станок долбежно-пазовальный
BELMASH SM-110



СОДЕРЖАНИЕ

ВВЕДЕНИЕ.....	3
1. ОБЩИЕ СВЕДЕНИЯ	4
1.1 Основные параметры и технические характеристики.....	4
1.2 Комплект поставки	5
1.3 Основные элементы	6
1.4 Графические символы	7
2. ТЕХНИКА БЕЗОПАСНОСТИ	7
2.1 Общие правила безопасности	7
2.2 Личная безопасность	8
2.3 Требования к месту эксплуатации станка.....	8
2.4 Требования безопасности при эксплуатации станка	8
2.5 Требования безопасности при подключении к электросети	10
2.5.1 Требования к источнику электропитания.....	10
2.5.2 Использование удлинительного кабеля	11
3. СБОРКА СТАНКА	11
3.1 Распаковка и очистка.....	11
3.2 Установка станка.....	11
3.3 Установка рукоятки подачи	11
3.4 Установка амортизатора	11
3.5 Установка рабочего стола	12
3.6 Установка зажимной вилки	12
3.7 Установка консоли для инструмента.....	12
4. УСТРОЙСТВА УПРАВЛЕНИЯ И РЕГУЛИРОВКИ.....	12
4.1 Регулировка долбежно-пазовального узла.....	12
4.2 Регулировка параллельного упора.....	12
4.3 Регулировка ограничителей глубины пазования.....	12
4.4 Установка и замена долбежно-пазовального резца	13
4.5 Включение и выключение станка.....	13
4.6 Расположение заготовки.....	13
5. ОБСЛУЖИВАНИЕ	14
5.1 Проверка и обслуживание.....	14
5.2 Очистка и смазка.....	14
6. ВЗРЫВ СХЕМА.....	15
7. ЭЛЕКТРИЧЕСКАЯ СХЕМА	16
8. ВОЗМОЖНЫЕ НЕИСПРАВНОСТИ И СПОСОБЫ ИХ УСТРАНЕНИЯ	17
9. ТРАНСПОРТИРОВКА И ХРАНЕНИЕ	18
10. УТИЛИЗАЦИЯ И ЗАЩИТА ОКРУЖАЮЩЕЙ СРЕДЫ	18
ГАРАНТИЙНЫЕ ОБЯЗАТЕЛЬСТВА	19

УВАЖАЕМЫЙ ПОКУПАТЕЛЬ

Благодарим за доверие, которое Вы оказали, выбрав долбежно-пазовальный станок **BELMASH SM-110** далее «станок», «изделие». Данный станок был тщательно продуман и спроектирован, чтобы работать безотказно многие годы. Внимание к деталям, точность, система контроля качества обеспечивают его надежную работу.

Настоящее руководство устанавливает правила безопасной эксплуатации станка. Перед началом эксплуатации внимательно ознакомьтесь с данным руководством. В нём Вы найдёте все указания, выполнение которых обеспечит безопасное использование и длительный срок службы станка.

При покупке станка обязательно проверьте комплектность, работоспособность и заполнение торгующей организацией свидетельства о продаже и гарантийных талонов, которые должны быть заверены штампом магазина с указанием даты продажи.

Изготовитель/поставщик оставляет за собой право изменять комплектность товара без изменения его потребительских свойств, основных технических характеристик исходя из коммерческой целесообразности.

В связи с постоянным техническим совершенствованием конструкции станка возможны некоторые отличия между приобретенным Вами изделием и сведениями, приведенными в настоящем руководстве по эксплуатации, не влияющие на его основные технические параметры и эксплуатационную надежность.

Приятной Вам работы!

При возникновении вопросов о вашем оборудовании, пожалуйста, обратитесь в службу технической поддержки BELMASH. Мы поможем вам справиться с проблемой и решить гарантийные случаи.

Электронная почта для решения гарантийных случаев: warranty@belmash.ru;

Электронная почта для общих вопросов и предложений: info@belmash.ru;

Адрес поставщика: 129626, РФ, г. Москва, проспект Мира, 104, ООО «БЕЛМАШ».

1. ОБЩИЕ СВЕДЕНИЯ

Долбежно-пазовальный станок BELMASH SM-110 предназначен для выборки в изделиях из древесины прямоугольных/квадратных и глухих/сквозных отверстий под углом 90 градусов под стыковку методом соединения шип-паз.

Основные детали станка изготовлены из прочного чугуна, что позволяет уменьшить вибрации при работе. Конструкция имеет зафиксированную под углом 90 градусов колонну, что значительно упрощает настройку параметров и повышает точность работы.

Станок оснащен рабочим столом из МДФ, который при необходимости можно демонтировать и воспользоваться пазами в основании станка для установки тисков.

Прочную фиксацию заготовки обеспечивает регулируемая зажимная вилка из чугуна. Рукоятка подачи рабочего узла, настраивается в зависимости от толщины заготовки. За глубину погружения резца отвечает ограничитель глубины пазования, расположенный на колонне станка. В комплект поставки входит удобная консоль для хранения инструментов.

Данное изделие не относится к оборудованию для бытового применения и индивидуального пользования. Установка станка должна производиться в закрытых помещениях, кроме жилых помещений, достаточными являются условия столярной мастерской.

Питание станка BELMASH SM-110 осуществляется от сети переменного тока напряжением 230 В ±10% и частотой 50 Гц ±5%, с защитным (заземляющим) проводом по ГОСТ 12.1.030-81*. Качество источника электрической энергии по ГОСТ 32144-2013.

Станок предназначен для эксплуатации в условиях отсутствия прямого воздействия атмосферных осадков, чрезмерной запыленности воздуха, прямых солнечных лучей, окружающей температуры от +5°C до +40°C, относительной влажности воздуха не более 80%.

Станок не предназначен для длительного использования с постоянной нагрузкой, режим работы должен быть умеренно продолжительным, с периодическим охлаждением.

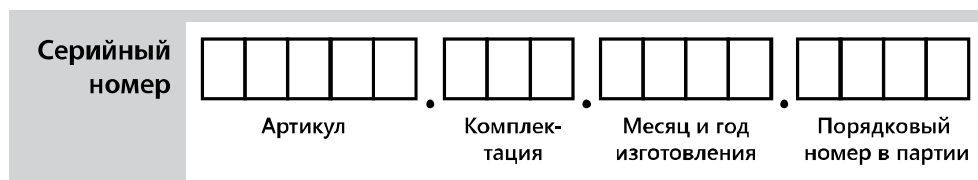
Срок службы станка и комплектующих пять лет, при соблюдении условий эксплуатации и регулярном обслуживании.

Станок соответствует требованиям технических регламентов:

- ТР ТС 010/2011 «О безопасности машин и оборудования»;
- ТР ТС 020/2011 «Электромагнитная совместимость технических средств»;
- ТР ЕАЭС 037/2016 «Об ограничении применения опасных веществ в изделиях электротехники и радиоэлектроники».

Табличка с серийным номером расположена на передней части долбежно-пазовального узла.

Далее приведена расшифровка серийного номера изделия.



Актуальную версию руководства по эксплуатации скачивайте с сайта belmash.ru.

1.1 Основные параметры и технические характеристики

Таблица 1

Наименование параметра	Значение для модели
	BELMASH SM-110
Потребляемая мощность, Вт	550
Напряжение, В	230
Частота сети, Гц	50
Тип/режим работы электродвигателя	Асинхронный/S1
Частота вращения вала электродвигателя на холостом ходу, об/мин	1400
Тип привода	Прямой
Ход резца (max), мм	110
Максимальное расстояние от упора до центра резца, мм	80
Ø отверстия для установки резца/переходника, мм	25
Ø переходника для установки резца наружный/внутренний, мм	25/19
Размер долбежно-пазовальных резцов для установки (min/max), мм	6/16
Диаметр хвостовика сверла для установки (min/max), мм	3/13
Характеристики резца в комплекте поставки:	
диаметр хвостовика сверла, мм	6
длина резца общая, мм	210
высота рабочей зоны резца, мм	60
ширина сечения резца, мм	9,5
Высота рабочей поверхности над уровнем верстака, мм	67
Материал изготовления основания станка	чугун
Материал изготовления рабочего стола	МДФ
Материал изготовления корпуса станка	чугун
Материал изготовления параллельного упора	чугун
Материал изготовления прижимной вилки	чугун
Длина сетевого кабеля, не менее, м	1,8
Уровень шума, дБ(А)	84
Тип выключателя	Электромагнитный
Размер рабочего стола (Д×Ш), мм	340×145
Размеры параллельного упора (Д×В), мм	340×50
Габаритный размер станка в сборе, max (Д×Ш×В), мм	560×340×730
Габаритный размер станка в сборе, min (Д×Ш×В), мм	620×340×550
Габариты упаковки (Д×Ш×В), мм	570×300×280
Масса нетто/брутто, кг	28,0/30,0

В таблице 1 представлена общая информация. Данные технические характеристики актуальны на момент издания руководства по эксплуатации. Компания «БЕЛМАШ» оставляет за собой право на изменение конструкции и комплектации оборудования без уведомления потребителя.

1.2 Комплект поставки

Таблица 2

Наименование детали	Количество, шт.
	BELMASH SM-110
Станок долбежно-пазовальный	1
Стол рабочий	1
Патрон сверлильный*	1
Резец долбежно-пазовальный в сборе	1
Упор параллельный в сборе*	1
Вилка зажимная	1
Кронштейн вилки зажимной	1
Вал механизма подачи	1
Рукоятка подачи	1
Консоль для инструментов	1

Комплект ключей	1
Комплект крепежа	1
Руководство по эксплуатации	1
Упаковка	1

**Данная позиция может быть установлена на станок*

В таблице 2 представлена общая информация. Данная комплектация актуальна на момент издания руководства по эксплуатации. Компания «BELMASH» оставляет за собой право на изменение конструкции и комплектации оборудования без уведомления потребителя. Если вы не можете найти деталь из таблицы 2 проверьте, возможно она уже установлена на изделии.

1.3 Основные элементы

Основные элементы станка BELMASH SM-110 представлены на рисунке 1.

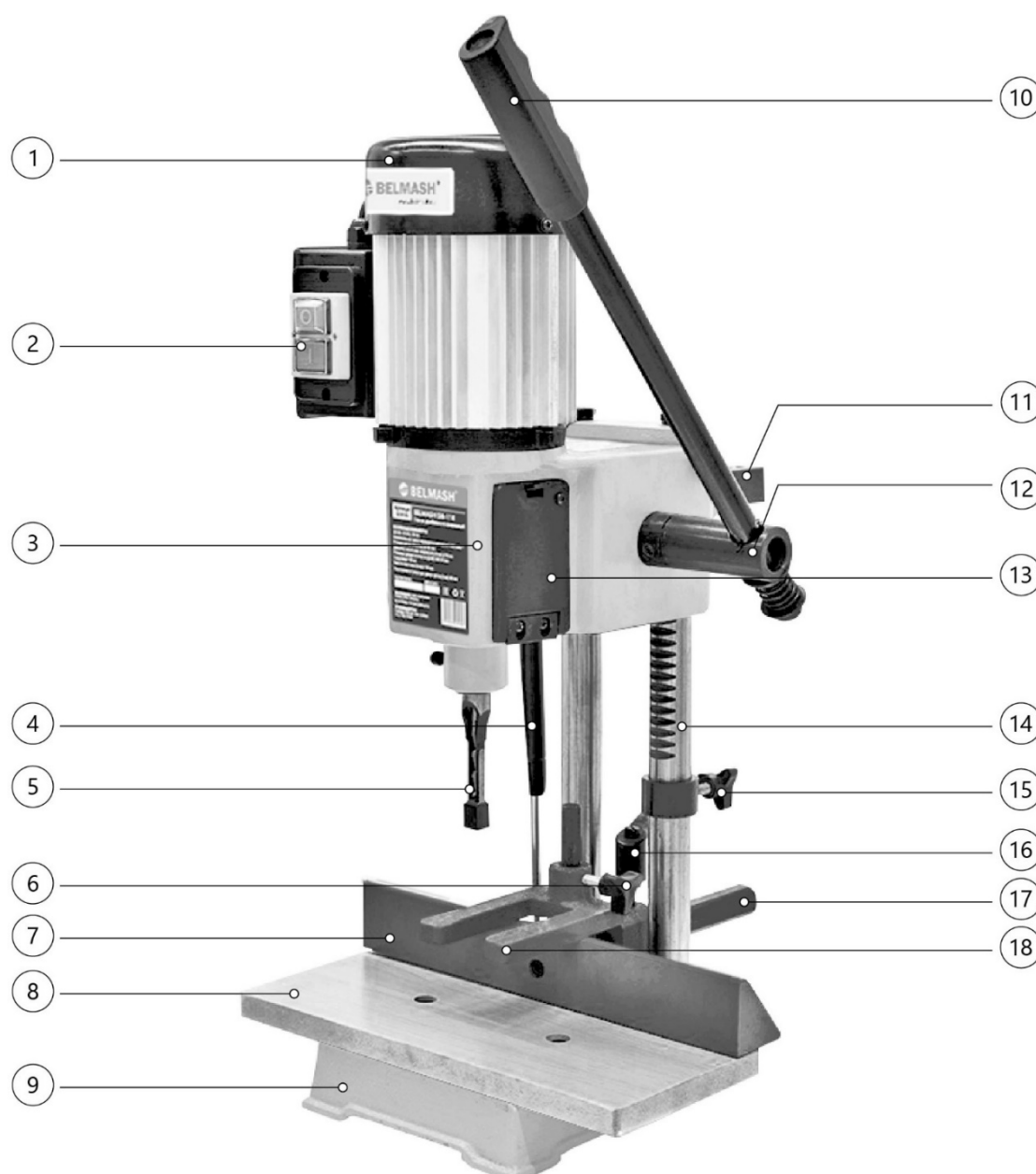


Рисунок 1.

1 – электродвигатель, 2 – выключатель, 3 – узел долбежно-пазовальный, 4 – амортизатор, 5 – резец долбежно-пазовальный, 6 – ручка блокировки зажимной вилки, 7 – упор параллельный, 8 – стол рабочий, 9 – основание станка, 10 – рукоятка подачи, 11 – консоль для инструментов, 12 – вал механизма подачи, 13 – крышка отсека сверлильного патрона, 14 – колонна реечная, 15 – ограничитель глубины пазования, 16 – рукоятка фиксации параллельного упора, 17 – стержень параллельного упора, 18 – вилка зажимная

1.4 Графические символы



Внимательно прочтите инструкцию по эксплуатации перед использованием станка.



При работе на станке пользуйтесь средствами защиты органов слуха, зрения, дыхания.



Опасность поражения электрическим током.



Опасность получения травмы или повреждения узлов станка в случае несоблюдения данного указания.



Используйте спецодежду.



Не используйте перчатки при работе на станке.



Используйте специальную обувь.



Станок и его упаковка подлежат вторичной переработке (рециклированию).



Для предотвращения негативного воздействия на окружающую среду, при прекращении использования станка (истечении срока службы) и непригодности к дальнейшей эксплуатации, станок подлежит разборке и сдаче в приемные пункты по вторичной переработке металлолома и пластмасс.

2. ТЕХНИКА БЕЗОПАСНОСТИ

2.1 Общие правила безопасности



Данный станок разработан для использования строго по назначению. Помните, Ваша личная безопасность – это Ваша ответственность. Защитное оборудование не служит спасением при проявлениях неграмотности, беспечности и невнимательности.



Необходимо тщательно изучить руководство по эксплуатации и ознакомиться с предупреждающими надписями на станке. Изучение и выполнение указанных условий эксплуатации позволяет свести к минимуму риск получения травмы.

Запрещается:

- использовать станок не по назначению;
- использовать станок при непрерывном производстве;
- эксплуатировать станок в условиях воздействия капель и брызг, а также на открытых площадках во время снегопада или дождя;
- эксплуатировать станок во влажном или сыром помещении;
- оставлять станок, присоединенный к питающей сети, без надзора;
- присутствие посторонних лиц, особенно детей, в рабочей зоне.

К эксплуатации и техническому обслуживанию станка допускаются лица, ознакомленные с руководством по эксплуатации и осведомленные обо всех факторах опасности. Храните руководство в доступном для дальнейшего использования месте.

При работе со станком должны выполняться действующие правила техники безопасности, а также другие утвержденные правила охраны труда и промышленной гигиены.

Ремонт проводится только авторизованной организацией. Для ремонта допускается использование только оригинальных запчастей. Использование не оригинальных запчастей может привести к травме и выходу станка из строя.

Переоснащение, регулировку и очистку производить только после полной остановки станка и отключенном электропитании.

2.2 Личная безопасность

Используйте индивидуальные средства защиты, защитную маску или защитные очки, спецодежду, специализированную или нескользящую обувь. При необходимости используйте респиратор, средство защиты органов слуха.

Древесная пыль, может быть опасной для вашего здоровья. Работайте на станке только в хорошо вентилируемых помещениях и обеспечьте надлежащее удаление пыли. По возможности используйте вытяжные установки.

Из-за опасности захвата движущимися частями станка, при работе запрещается: ношение длинных, не убранных волос, свободной, неудобной одежды, перчаток; галстуков, ювелирных изделий, одежды с длинными рукавами.

Работайте в устойчивой позе. Следите за правильным положением ног и тела и сохраняйте правильную рабочую позу и равновесие. Запрещается работать на станке стоя на каких-либо подставках.

Исключите опасность пореза при проведении технического обслуживания, замене режущего инструмента. Используйте перчатки.

2.3 Требования к месту эксплуатации станка

Станок необходимо эксплуатировать в помещениях с общеобменной и местной системами вентиляции. Станок не предназначен для использования вне помещения.

Пространство по периметру станка должно быть свободным на расстоянии минимум одного метра для его обслуживания. Необходимо обеспечить свободное рабочее пространство для направления, подачи и съёма заготовки с учетом её габаритных размеров, и массы.

Пол должен быть ровным, нескользким, не должно быть препятствий.

Розетки должны находиться достаточно близко к станку, чтобы кабель не создавал опасной ситуации для перемещения персонала.

Не допускается использование станка в захламленном, сыром или подверженном осадкам, или взрывоопасном помещении. Не используйте станок поблизости от горючих жидкостей и газов.

Рабочая зона должна быть хорошо освещена.

Содержите рабочую зону в чистоте. Загрязнения могут стать причиной несчастного случая.

Убирайте регулировочные ключи и инструменты перед включением станка.

2.4 Требования безопасности при эксплуатации станка

Запрещается:

- передавать для работы станок пользователям, не изучившим настоящее руководство по эксплуатации;
- использовать станок лицам в состоянии алкогольного, наркотического опьянения;
- использовать станок при появлении повышенного шума, стука, вибрации;
- использовать станок при поломке или появлении трещин в корпусных деталях;
- эксплуатировать не полностью собранный станок;
- работать на станке со снятыми и/или поврежденными защитными устройствами;

Перед эксплуатацией станка следует тщательно проверить защитные устройства, регулировку движущихся частей, крепления и прочие условия, которые могут повлиять на эксплуатацию. Поврежденные детали и устройства должны быть надлежащим способом заменены или отремонтированы.

Не допускается работа станка без присмотра. Выключите станок и дождитесь полной остановки, прежде чем уйти.

Для достижения высоких и безопасных эксплуатационных характеристик режущий инструмент должен быть заточенным и чистым. Необходимо выполнять указания по смазке и смене приспособлений.

Станок должен быть надежно закреплен на основании, выдерживающем вес станка и заготовки.

Не изменяйте конструкцию станка, и не используйте дополнительный инструмент для выполнения работ не подходящий к данному станку и не рекомендованный производителем.

Используйте станок только по назначению. Не допускается самостоятельное проведение модификаций станка, а также использование станка для работ, на которые он не рассчитан.

Используйте только рекомендованные комплектующие (детали, узлы и механизмы). Соблюдайте указания, прилагаемые к комплектующим. Применение несоответствующих комплектующих может стать причиной несчастного случая.

Перед первым включением станка обратите внимание на правильность сборки и надежность установки станка.

После запуска станка, дайте ему поработать не менее одной минуты на холостом ходу. Если в это время Вы услышите посторонний шум или почувствуете сильную вибрацию, выключите станок, отсоедините вилку шнура питания от розетки электрической сети и установите причину этого явления. Не включайте станок до выявления и устранения причины неисправности.

Никогда не выполняйте работы, если не установлены защитные кожухи или крышки вращающихся узлов и элементов электропроводки, предусмотренные конструкцией.

Не включайте станок с незакрепленным режущим инструментом. Обеспечивайте необходимое крепление и положение режущего инструмента.

Используйте только заточенный режущий инструмент, соответствующий предполагаемой операции.

Не включайте и не выключайте станок при не отведённой от режущего инструмента заготовке.

Не пытайтесь остановить электродвигатель, систему передачи вращения или режущий инструмент руками или какими-либо предметами.

Обеспечивайте надёжное прижатие и положение на рабочем столе обрабатываемой заготовки.

Не форсируйте режим работы, рекомендованный для данной операции.

Прижимные и направляющие устройства должны быть установлены в соответствии с рабочим заданием.

Никогда не удерживайте обрабатываемую деталь руками. Деталь должна быть закреплена в тисках.

Перед каждой заменой долбежно-пазовального резца убедитесь в его исправности, в правильной заточке; не работайте затупившимися резцами, сверлами с проточенным хвостовиком.

Долбежно-пазовальный резец должен быть надежно закреплен в патроне патронным ключом. Не оставляйте ключ в патроне после установки резца.

Руки не должны находиться вблизи режущего инструмента.

Производите измерения обрабатываемой заготовки, если она находится на столе станка, при помощи измерительных приборов и инструментов только после полной остановки вращающихся элементов станка.

Ограничьте себя от попадания стружки.

Не допускайте скопления стружки на столе станка.

Останавливайте станок, проверяйте состояние крепления и положение всех сопрягаемых деталей, узлов и механизмов станка после 50 часов наработки.

Не допускайте попадания смазочных материалов на кнопки и рычаги управления.

2.5 Требования безопасности при подключении к электросети

Запрещается эксплуатировать станок при повреждении штепсельного соединения, кабеля, появлении запаха, характерного для горячей изоляции или дыма, нечеткой работе выключателя.

Во время работы не прикасайтесь к заземленным предметам.

Обращайтесь аккуратно со шнуром питания. Никогда не вытаскивайте вилку из розетки за шнур станка. Поврежденные или скрученные шнуры увеличивают риск поражения электрическим током. Кабель станка должен быть защищен от случайного повреждения. Не допускается непосредственное соприкосновение кабеля с горячими и масляными поверхностями.

Сильные колебания температуры окружающего воздуха могут вызвать образование конденсата на токопроводящих частях станка. Перед началом эксплуатации станка в таких условиях, дождитесь пока его температура сравняется с температурой окружающего воздуха.

Слабый контакт в электроразъёмах, перегрузка, падение напряжения в электрической питающей сети могут влиять на нормальную работу электродвигателя станка.

Пользователь должен обеспечить защиту станка от скачка напряжения и от короткого замыкания.

Установите влагозащищенную и пылезащищенную розетку.

Не изменяйте конструкцию штепсельной вилки каким-либо образом.

2.5.1 Требования к источнику электропитания

Питание станка BELMASH SM-110 осуществляется от сети переменного тока напряжением 230 В $\pm 10\%$ и частотой 50 Гц $\pm 5\%$, с защитным (заземляющим) проводом.

Колебания напряжения сети в пределах $\pm 10\%$ относительно номинального значения не влияют на нормальную работу электродвигателя станка. При повышенных нагрузках необходимо обеспечить отсутствие колебаний напряжения в электрической сети.

Перед работой убедитесь, что напряжение источника питания соответствует техническим характеристикам станка.

2.5.2 Использование удлинительного кабеля

При необходимости используйте удлинительный кабель с заземляющим проводом, соответствующий номинальной мощности станка. При использовании катушек обязательно полностью разматывайте кабель.

При значительной длине удлинительного кабеля и малом поперечном сечении подводящих проводов, происходит дополнительное падение напряжения, которое может привести к неустойчивой работе электродвигателя станка.

3. СБОРКА СТАНКА

3.1 Распаковка и очистка



Масса станка составляет более 25 кг. Соблюдайте осторожность при его перемещении. Опасность опрокидывания из-за высокого центра тяжести. Не приступайте к сборке станка в одиночку.



Перед сборкой и использованием станка внимательно изучите руководство по эксплуатации для выполнения надлежащей сборки и технического обслуживания.



В целях безопасности не подключайте станок к источнику питания до полного окончания его монтажа.

Откройте упаковку, извлеките все комплектующие узлы и детали. Удалите защитную смазку. Для ее снятия используйте мягкую ткань, смоченную керосином (не применяйте для этой цели ацетон или разбавитель лака).

3.2 Установка станка

Установите долбежно-пазовальный станок на устойчивую твердую горизонтальную поверхность, чтобы избежать его опрокидывания во время работы. Для этого в основании станка предусмотрены два монтажных отверстия.

3.3 Установка рукоятки подачи

С помощью винта **A** (рис. 2) и пружины **B** соберите вал механизма подачи **D**. Установите рычаг подачи **E** в отверстие **C** на валу механизма подачи **D**, зафиксировав его болтом **A**. Затем на конец вала-шестерни **F** закрепите собранный вал **D** с установленным рычагом подачи **E**.

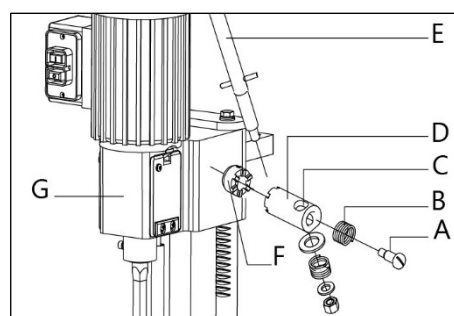


Рисунок 2.

3.4 Установка амортизатора

Убедитесь, что рабочий узел **A** (рис. 3) находится в верхнем положении и прикрепите пружину амортизатора **B** к двум фитингам **C**, один из которых расположен корпусе рабочего узла, а другой на основании станка. Установленная пружина амортизатора **B** удерживает рабочий узел в верхнем положении.

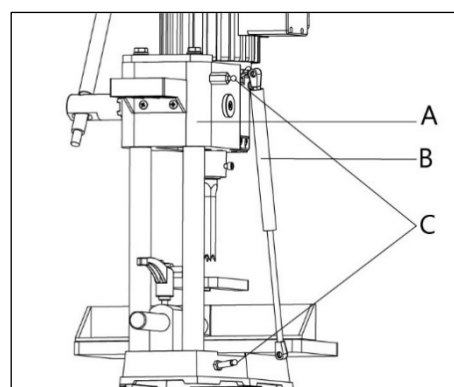


Рисунок 3.

3.5 Установка рабочего стола

Поместите две Т-образные гайки в отверстия **D** (рис. 4) на основании станка **E**, затем вставьте два винта **A** с плоской головкой в отверстия **B** на столе **C** и соедините винты **A** с Т-образными гайками надежно закрепив стол **C**.

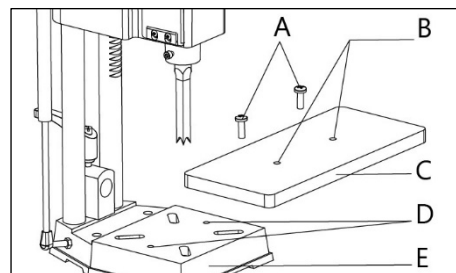


Рисунок 4.

3.6 Установка зажимной вилки

Снимите винт **A** (рис. 5) и пружину из рукоятки фиксации **B** параллельного упора. Вставьте кронштейн **F** зажимной вилки **G** в отверстие в верхней части стержня упора **C** и затяните установочный винт **D** до полной фиксации кронштейна зажимной вилки **G**.

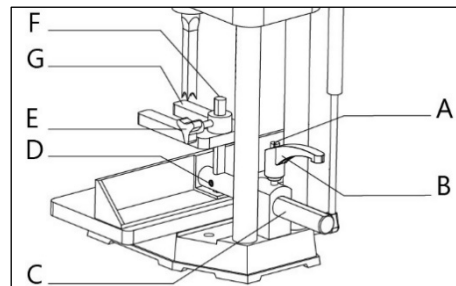


Рисунок 5.

Установите зажимную вилку **G** на кронштейн **F** и затяните ручку блокировки зажимной вилки **E** до полной ее фиксации.

3.7 Установка консоли для инструмента

Прикрепите консоль для инструмента **A** (рис. 6) к боковой стороне корпуса станка с помощью двух винтов **B**.

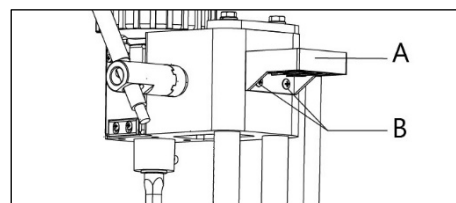


Рисунок 6.

4. УСТРОЙСТВА УПРАВЛЕНИЯ И РЕГУЛИРОВКИ

4.1 Регулировка долбежно-пазовального узла

Долбежно-пазовальный узел **A** (рис. 7) поднимается и опускается при помощи рукоятки подачи **B**. Рукоятку можно переместить, вытянув вал механизма подачи **C** и переставив на вале-шестерне **D** увеличив или уменьшив амплитуду перемещения рукоятки подачи **B**.

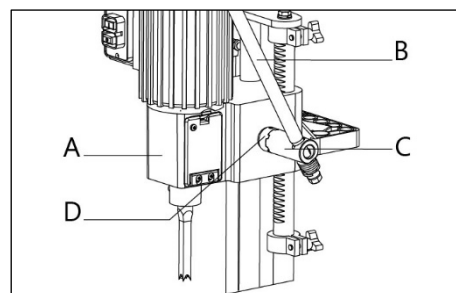


Рисунок 7.

4.2 Регулировка параллельного упора

Параллельный упор **A** (рис. 8) легко перемещается вдоль поверхности рабочего стола, если ослабить рукоятку фиксации параллельного упора **B**.

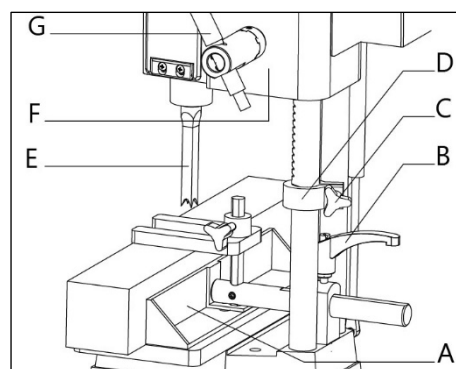


Рисунок 8.

4.3 Регулировка ограничителя глубины пазования

Для регулировки ограничителя глубины пазования **D** (рис. 8), при помощи рукоятки подачи **G**, опустите рабочий узел **F**, до нужного положения, чтобы долбежно-пазовальный резец **E** оказался на желаемой глубине. Зафиксируйте ограничитель глубины пазования **D** затянув ручку **C**.

4.4 Установка и замена долбежно-пазовального резца

Отключите станок от сети питания. Откройте крышку сверлильного патрона **A** (рис. 9). Ослабьте стопорный винт **E**. Вставьте хвостовик резца **B** в головку станка и затяните винт **E** ровно настолько, чтобы удержать долбежно-пазовальный резец на месте.

Канавка резца должна показывать только налево или направо. Благодаря этому достигается правильный отвод стружки. Резец должен быть установлен параллельно упору.

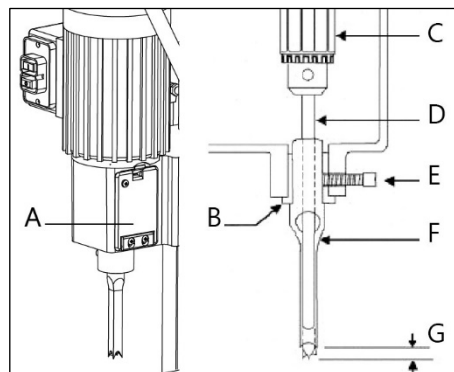


Рисунок 9.

Вставьте долбежно-пазовальный резец **F** как можно дальше в головку. Затем опустите резец на расстояние **G** 0,8-1,6 мм, в зависимости от породы обрабатываемой древесины. Затяните винт **E**, чтобы удерживать резец на месте. Протолкните сверло **D** через отверстие резца **F** до упора. Зафиксируйте сверло **D** на месте ключом для патрона. Ослабьте винт **E** и прижмите резец **F** к втулке, затем затяните винт **E**. Это должно обеспечить правильное расстояние между кончиками резца и сверла.

4.5 Включение и выключение станка



Не работайте с открытыми крышками сверлильных патронов.

Включение станка происходит с помощью зеленой кнопки **B** (рис. 10) на главном выключателе. Красная кнопка **A** служит для отключения станка.

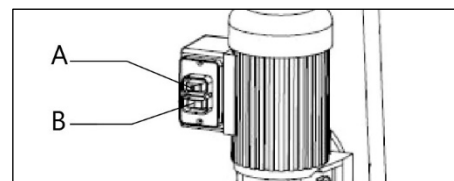


Рисунок 10.

4.6 Расположение заготовки

Отметьте на заготовке место пазования. Установите заготовку на рабочий стол закрепив ее зажимной вилкой.

Зафиксируйте рабочий долбежно-пазовальный резец в таком положении, чтобы конец сверла был слегка выше поверхности заготовки. Перед включением станка подведите сверло к заготовке и выровняйте его положение с меткой.

При пазовании опускайте рычаг подачи с достаточным усилием. Слишком медленная подача может привести к нагреву резца и сверла, слишком быстрая – к перегреву/остановке электродвигателя или поломке резца и сверла.

5. ОБСЛУЖИВАНИЕ



Убедитесь, что станок выключен и отсоединен от сети перед проведением обслуживания.

5.1 Проверка и обслуживание

При износе подшипников электродвигателя их необходимо вовремя заменять, так как изношенные механизмы вызывают вибрацию, что сказывается на качестве обработки и уменьшает срок службы станка. Для замены подшипников обратитесь в АСЦ.

Регулярно проверяйте станок на наличие повреждений. Неисправные детали должны быть немедленно заменены. Изношенная оснастка приводит к перегрузке станка и возможному выходу из строя электродвигателя.

Для достижения наилучших результатов долбежно-пазовальный резец и сверло должны быть острыми. Тупые края не дадут точные результаты пазования и могут привести к перегреву и поломке резца или сверла. Если долбежно-пазовальный резец и сверло сильно изношены их следует заменить.

5.2 Очистка и смазка

Станок должен содержаться в чистоте. Регулярно очищайте станок от скопившихся отходов резания, особенно его подвижные части.

Для очистки следует удалить отходы резания, вытереть оставшуюся пыль сухой ветошью. При налипании смолы следует использовать растворяющий смолу очиститель. После очистки необходимо обработать все неокрашенные и чугунные поверхности не красящим смазочным материалом.

После завершения очистки или обслуживающих работ установите на станок все защитные устройства и ограждения. Неисправные защитные устройства следует немедленно заменить.

Чтобы станок всегда был в хорошем рабочем состоянии, регулярно смазывайте подвижные части.

6. ВЗРЫВ-СХЕМА

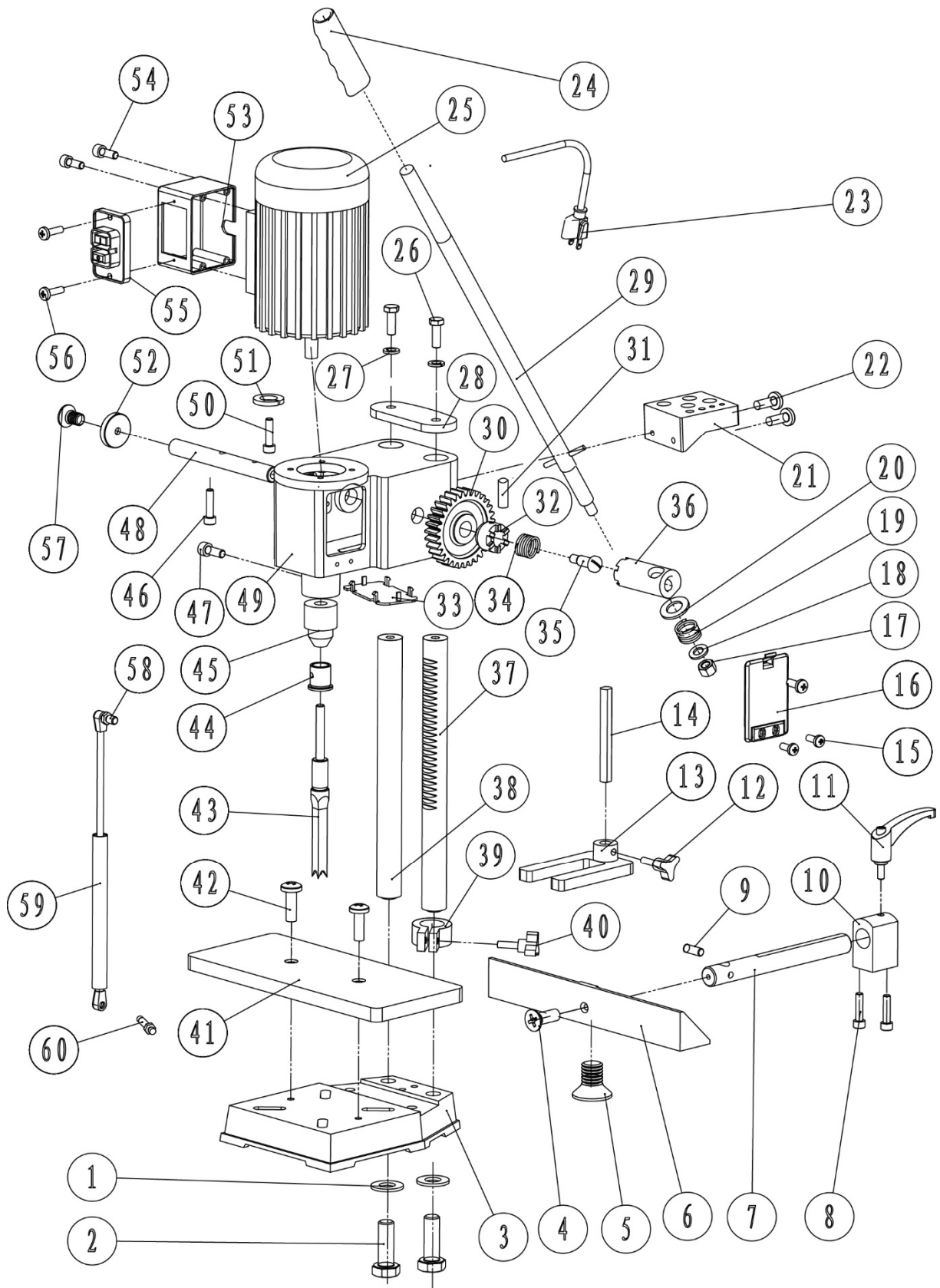


Рисунок 11.

7. ЭЛЕКТРИЧЕСКАЯ СХЕМА

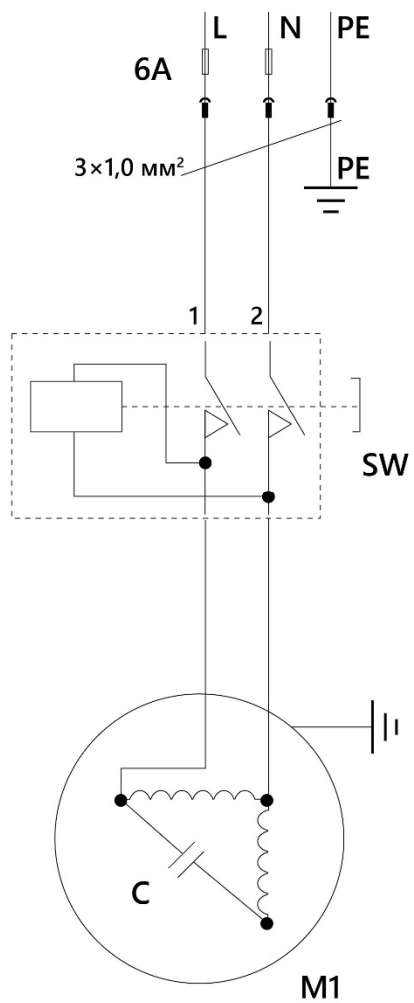


Рисунок 12.

8. ВОЗМОЖНЫЕ НЕИСПРАВНОСТИ И СПОСОБЫ ИХ УСТРАНЕНИЯ

Перечень возможных неисправностей и способы их устранения приведен в таблице 3.

Таблица 3

Наименование неисправности, ее внешнее проявление	Вероятная причина	Метод устранения
Включенный в электросеть станок не работает	Отсутствует напряжение в электросети	Проверить наличие напряжения в розетке электрической сети, другим, заведомо исправным, бытовым прибором
	Нет контакта в штепсельной розетке с вилкой соединительного шнура	Устранить неисправность или заменить вилку
	Неисправен выключатель	Устранить неисправность или заменить выключатель
Электрический двигатель перегревается	Станок перегружен чрезмерным усилием подачи	Уменьшить подачу обрабатываемого материала
Станок во время работы внезапно остановился	Пропало напряжение	Проверить напряжение
Некачественно обработанная поверхность	Режущий инструмент затупился	Заточить или заменить режущий инструмент
	Режущий инструмент загрязнен стружкой	Удалить стружку
	Патрон изношен	Заменить патрон
	Сверло плохо зажато в патроне	Затянуть патрон
	Режущий инструмент выбран неправильно	Подобрать режущий инструмент согласно обрабатываемому материалу, и необходимой операции

При обнаружении других неисправностей пользователю (владельцу) станка необходимо обратиться в сервисный центр.

Адреса сервисных центров Вы можете найти на сайте www.belmash.ru.

9. ТРАНСПОРТИРОВКА И ХРАНЕНИЕ

Станок упакован в соответствии с требованиями действующей нормативной и технической документации на его изготовление и поставку. Упакованный станок может транспортироваться авиационным, железнодорожным, морским, речным и автомобильным транспортом.

Погрузку и крепление упакованного изделия, его последующее транспортирование выполняют в соответствии с действующими техническими условиями и правилами перевозки грузов на используемом виде транспорта.

Во время перевозки или перемещения станка будьте осторожны и позвольте сделать это квалифицированным рабочим.

Выберите правильное транспортировочное устройство согласно массе оборудования. Убедитесь, что подъемная мощность транспортировочного устройства соответствует массе станка.

После транспортирования станка при отрицательной температуре окружающего воздуха необходимо выдержать его при комнатной температуре не менее восьми часов до первого включения. В противном случае станок может выйти из строя при включении из-за влаги, сконденсировавшейся на деталях электродвигателя и его электрооборудовании.

При постановке изделия на длительное хранение необходимо:

- отключить станок от электропитания;
- очистить станок от отходов;
- смазать детали, подверженные коррозии.

Хранить станок следует в отапливаемом, вентилируемом помещении с относительной влажностью воздуха не более 80%, при отсутствии воздействия климатических факторов (атмосферные осадки, повышенная влажность и запыленность воздуха) при температуре воздуха не ниже +5°C и не выше +40°C, при относительной влажности воздуха не выше 80% при температуре +20°C.

В случае длительного хранения наружные поверхности деталей станка, подвергающиеся коррозии, следует очистить и покрыть консервационной смазкой К-17 ГОСТ 10877-76 или другой аналогичного назначения.

10. УТИЛИЗАЦИЯ И ЗАЩИТА ОКРУЖАЮЩЕЙ СРЕДЫ

Станок и его упаковка подлежат вторичной переработке – рециклированию.

Данный станок не содержит драгоценные металлы, изготовлен из безопасных для окружающей среды и здоровья человека материалов и веществ. Тем не менее, для предотвращения негативного воздействия на окружающую среду, при прекращении использования станка (истечении срока службы) и непригодности к дальнейшей эксплуатации, он подлежит сдаче в приемные пункты по переработке металлолома и пластмасс.

Утилизация изделия и комплектующих узлов заключается в полной разборке и последующей сортировке по видам материалов и веществ, для последующей переплавки или использования при вторичной переработке.

Упаковку станка следует утилизировать без нанесения экологического ущерба окружающей среде в соответствии с действующими нормами и правилами.

ГАРАНТИЙНЫЕ ОБЯЗАТЕЛЬСТВА

Гарантийный срок на изделие BELMASH составляет 12 месяцев со дня продажи торгующей организацией. Датой продажи является дата заполнения гарантийного талона (или дата оформления товарно-транспортных документов).

При отсутствии отметки торгующей организации срок гарантии исчисляется с момента выпуска станка заводом-изготовителем.

Настоящая гарантия поставщика дает право на бесплатный ремонт изделия.

Гарантийный, негарантийный и послегарантийный ремонт производятся специалистами авторизованных сервисных центров.

На гарантийный ремонт принимается изделие с надлежащим образом оформленным гарантийным талоном, в котором должны быть указаны: серийный номер, дата продажи, штамп торгующей организации (при наличии), подпись продавца, а в случае его отсутствия – при предъявлении документов, подтверждающих факт и дату покупки.

Без предъявления вышеуказанных документов претензии по качеству не принимаются, гарантийный ремонт не производится.

Для гарантийного ремонта владельцу необходимо отправить изделие с приложением гарантийного талона (или руководства по эксплуатации) в авторизованный сервисный центр в жесткой транспортной упаковке, обеспечивающей сохранность изделия.

В течение гарантийного срока устранение неисправностей, происшедших по вине завода-изготовителя, производится гарантийными мастерскими бесплатно. После проведения ремонта изделия гарантийный талон остается в мастерской.

Гарантийный ремонт не осуществляется в следующих случаях:

- гарантийный талон не соответствует изделию;
- истёк срок гарантии.

Перечень повреждений изделия, вследствие которых гарантийные обязательства снимаются:

- механические повреждения, повреждения, вызванные действием агрессивных сред, высоких температур, попаданием инородных предметов внутрь;
- изделие было разобрано потребителем (разобранное частично или полностью оборудование в гарантийный ремонт не принимается);
- работа с перегрузкой или заклинивание;
- самостоятельная замена узлов, деталей, изменение конструкции и ремонт изделия не уполномоченными лицами (повреждение крепежа, установка не оригинальных деталей и т.п.);
- повреждения, наступившие вследствие неправильного хранения (коррозия металлических частей); сильного загрязнения и небрежной и/или неправильной эксплуатации; неправильной транспортировки; неблагоприятных атмосферных или иных внешних воздействий;
- повреждения, наступившие из-за несоблюдения руководства по эксплуатации;
- при возникновении недостатков и поломок вследствие отсутствия или несвоевременного проведения технического обслуживания, чистки, смазки и т.п.;
- естественный износ деталей изделия в результате длительного использования;
- вентиляционные каналы изделия закрыты стружкой, пылью и прочими отходами;
- при возникновении недостатков вследствие скачков напряжения в электросети или неправильного подключения изделия к электросети;
- использование изделия не по назначению;
- и появлению неисправностей, вызванных действием непреодолимой силы (несчастный случай, пожар, наводнение, удар молнии и др.).

Перечень деталей, на которые гарантия не распространяется:

- сменные принадлежности (аксессуары) и оснастку к оборудованию (сверла, резцы, буры; сверлильные, токарные, фрезерные патроны всех типов; кулачки и цанги к ним, планшайбы; пильные диски, строгальные ножи и пильные полотна с элементами их крепления; фрезы всех типов; абразивные материалы – заточные диски, шлифовальные ленты, круги, втулки; полировальные принадлежности; цепи, шины направляющие, звездочки, венцы и т. п.;
- устройства механической защиты изделия (предохранительные муфты, предохранительные шестерни и предохранительные штифты), устройства защиты электрических цепей;
- быстро изнашиваемые детали с ограниченным ресурсом (приводные ремни, защитные кожухи и ограждения, направляющие и подающие резиновые ролики, обрешиненные валы, графитовые подложки, графитовые щетки, ленты транспортеров, пружины различного назначения, в том числе возвратные, газовые амортизаторы, подшипники, резиновые уплотнения, сальники, колеса и прочее), их замена является платной услугой;
- детали, износ которых произошел в следствии недостаточного ухода и обслуживания;
- оборудование со стертым полностью или частично заводским номером;
- шнуры питания.

Обязанность следить за техническим состоянием, проводить настройку, регулировку, наладку и техническое обслуживание – обязанность пользователя/владельца оборудования.

Настройка, регулировка, наладка, обкатка, техническое обслуживание, профилактика изделия не являются гарантийными услугами.

По окончании срока службы изделия рекомендуется обратиться в сервисный центр для осмотра оборудования. Срок службы изделия указан в руководстве по эксплуатации изделия.

Взаимоотношения между потребителем и изготовителем при выявленных неисправностях изделия осуществляются в соответствии с Законом «О защите прав потребителей».

Руководство по эксплуатации прочитал полностью, обязуюсь его выполнять

(подпись покупателя)

Отсутствие подписи покупателя расценивается как нарушение условий эксплуатации и является основанием для отказа в гарантийном ремонте и замене станка торгующей организацией.

Адрес поставщика: ООО «БЕЛМАШ», 129626, Россия, г. Москва, проспект Мира, 104, e-mail: warranty@belmash.ru.