

PATRIOT

ИНСТРУКЦИЯ ПО ЭКСПЛУАТАЦИИ

МИНИМОЙКИ | GT 120 | GT 125 | GT 130 | GT 140 | GT 150 | GT 160 PRO |

Благодарим Вас за приобретение продукции торговой марки «**Patriot**».

Данная Инструкция содержит необходимую информацию, касающуюся работы и технического обслуживания моек высокого давления. Внимательно ознакомьтесь с Инструкцией перед началом эксплуатации изделия.

Настоящая Инструкция является частью изделия и должна быть передана покупателю при его приобретении.

Техника безопасности	5
Устройство мойки высокого давления	11
Технические характеристики	11
Сборка мойки высокого давления	17
Моющие средства	20
Начало работы	24
Советы по практическому использованию	27
Устранение неполадок	29
Гарантийный талон	30
Авторизованные сервисные центры	31

Меры предосторожности и предупреждения



Перед первым запуском аппарата высокого давления необходимо внимательно прочитать данное руководство. Сохраните инструкции для использования в дальнейшем.



Этот значок указывает на советы и указания для облегчения работы и обеспечения безопасности.



Указания по технике безопасности, обозначенные этим значком, необходимо соблюдать для предотвращения опасности.



Этот значок используется для обозначения указаний по технике безопасности, которые необходимо соблюдать во избежание повреждения машины и нарушения ее работоспособности.

Меры предосторожности и предупреждения



Лицам, не прошедшим инструктаж по эксплуатации моечного аппарата высокого давления или не изучившим инструкцию по эксплуатации, запрещается пользоваться данным оборудованием!

Данный моечный аппарат не может эксплуатироваться детьми или иными лицами, чье физическое или психическое состояние требует посторонней помощи и не позволяет им самостоятельно пользоваться данным оборудованием без риска для здоровья.

Дети могут находиться только под контролем взрослых, которые должны им категорически запретить играть с аппаратом.

Перед запуском машины тщательно проверьте ее и убедитесь в отсутствии дефектов. В случае обнаружения дефектов не включайте машину и свяжитесь с дистрибьютором Patriot.

Особенно внимательно проверьте следующее:

- Изоляция сетевого кабеля не должна иметь повреждений и трещин. Если сетевой кабель поврежден, обратитесь в авторизованный сервис Patriot и замените его.
- Сопла высокого давления могут представлять опасность. Никогда не направляйте струю воды на людей, животных, работающее электрооборудование или саму машину.
- Никогда не пытайтесь чистить одежду или обувь на себе или на других людях.
- Крепко держите распылитель обеими руками. Во время эксплуатации на распылитель действует нагрузка до 16,4 Н.
- Оператор и все люди в непосредственной близости от места чистки должны соблюдать меры предосторожности, чтобы защитить себя от ударов частиц, смываемых машиной во время работы. При эксплуатации пользуйтесь защитными очками и защитной одеждой.
- Данный моечный аппарат предназначен для работы с чистящими средствами, поставляемыми или рекомендованными фирмой Patriot. Использование других чистящих средств или химикатов может отрицательно сказаться на работе оборудования.
- Для безопасности работы с моечным аппаратом используйте только фирменные запчасти, изготовленные или сертифицированные компанией Patriot.
- Шланги высокого давления, металлические детали и муфты имеют большое значение для безопасности работы аппарата. Используйте только шланги, металлические детали и муфты, рекомендованные фирмой Patriot.
- Моечный аппарат не может использоваться в случае повреждения электрического

Меры предосторожности и предупреждения

кабеля или важных компонентов оборудования, которыми являются: шланг высокого давления и пистолет сопла.

- Данный моечный аппарат предназначен для чистки автомобилей, сада и т.д.
- Необходимо использовать средства противозащитной защиты.
- Никогда не используйте машину в условиях, в которых существует опасность взрыва.
- При возникновении каких-либо сомнений свяжитесь с местными органами технадзора.
- Не разрешается выполнять чистку под высоким давлением асбестосодержащих поверхностей.
- Данный аппарат высокого давления нельзя использовать при температуре ниже 0°C.

ПРЕДУПРЕЖДЕНИЕ!

Не отвечающие требованиям кабели-удлинители могут представлять опасность. Кабели на барабанах всегда следует разматывать полностью во избежание перегрева кабеля. Если используется электрический удлинитель, его штепсель и электрическая розетка должны быть водонепроницаемыми и соответствовать нижеуказанным характеристикам по длине и размерам кабеля.

1,0 мм² макс. 12,5 м

1,5 мм² макс. 20 м

2,5 мм² макс. 30 м

- Поврежденный кабель представляет опасность и должен быть заменен производителем, авторизованным сервисным центром или иным квалифицированным техником.

Подключение к электросети

При подключении моечной машины высокого давления к электросети следует выполнять следующие рекомендации:

- Установка аппарата и подключение к электропитанию должны проводиться квалифицированным электротехником и соответствовать нормам IEC 364.
- При электропитании аппарата рекомендуется использовать оборудование защиты от избыточного напряжения, которое отключает электропитание, если ток утечки на землю превысит 30 мА за период 30 мс.

Подключение к водопроводу

Подключение к коммунальным водопроводным сетям должно осуществляться в соответствии с действующими правилами.

- Подводящий шланг разрешается подключать к водопроводной сети с максимальным входящим давлением 10 бар.
- Данную установку для мытья под высоким давлением можно подключать к водопроводным магистралям.
- Длина трубопровода между краном и установкой для мытья под высоким давлением должна быть как минимум 10 метров для поглощения возможных пиков давления (минимальный диаметр - 1/2дюйма).

PATRIOT

Меры предосторожности и предупреждения



ВНИМАНИЕ! Используйте только воду без всяких примесей.

Если существует опасность попадания в воду песка на входе (например, из собственного колодца), следует установить дополнительный фильтр.

Ремонт и техническое обслуживание



ПРЕДУПРЕЖДЕНИЕ!

Всегда вынимайте вилку из розетки перед выполнением технического обслуживания машины.

Защитные устройства

Регулятора потока позволяет снизить давление, если оно превысит предварительно заданную величину.

Предохранитель на распылительном пистолете: Распылительный пистолет оснащен предохранителем. При включенном предохранителе распылительный пистолет не работает.

Датчик температуры: Датчик температуры предохраняет электродвигатель от перегрузки. Через несколько минут, когда остынет датчик температуры, машина снова возобновит работу.

Применение

- Аппарат высокого давления был разработан для использования в бытовых условиях и применяется для мойки: автомобилей, мотоциклов, катеров, фургонов, дворов, аллей, плитки, деревянных изделий, кирпичной кладки, решеток гриль, садовой мебели, газонокосилок и т.д.
- Используйте аппарат высокого давления только по назначению, как описано в данном руководстве.
- Соблюдайте меры предосторожности во избежание травм, повреждения машины и очищаемых поверхностей.

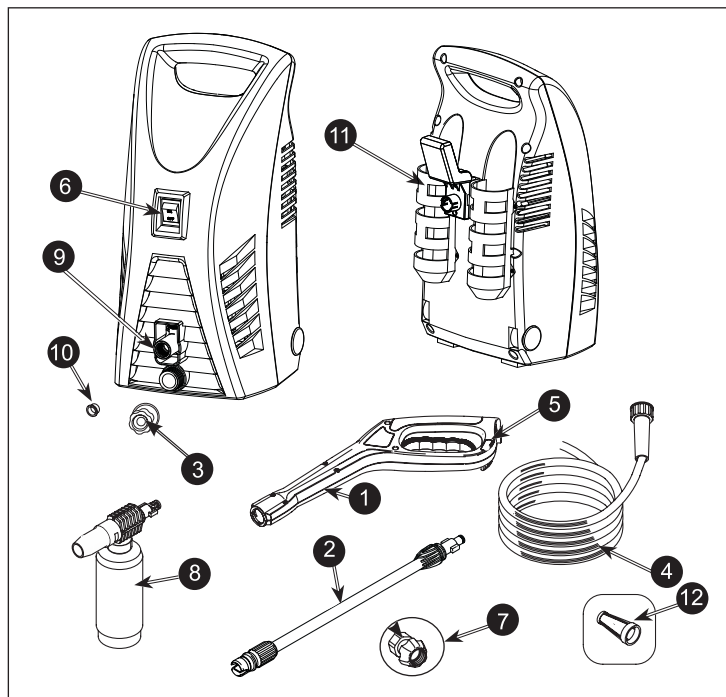
Технические характеристики

Характеристики/ модель	GT 120	GT 125	GT 130	GT 140	GT 150	GT 160pro
Максимальное давление, бар.	120	120	130	140	150	160
Потребляемая мощность, Вт.	1400	1400	1700	2000	2500	2900
Производительность, л/час.	310	310	380	420	450	570
Напряжение электрической сети, В/Гц.	230/50	230/50	230/50	230/50	230/50	230/50
Длина шланга высокого давления, м.	3	3	5	7	7	10
Длина электрического кабеля, м.	5	5	5	5	5	5
Объем бака для моющих средств, л.	0.5	0.5	0.5	0.75	0.75	0.75
Уровень звукового давления, дБ(А)	78	78	78	78	78	78
Максимальная температура воды, °С	40	40	40	40	40	40

PATRIOT

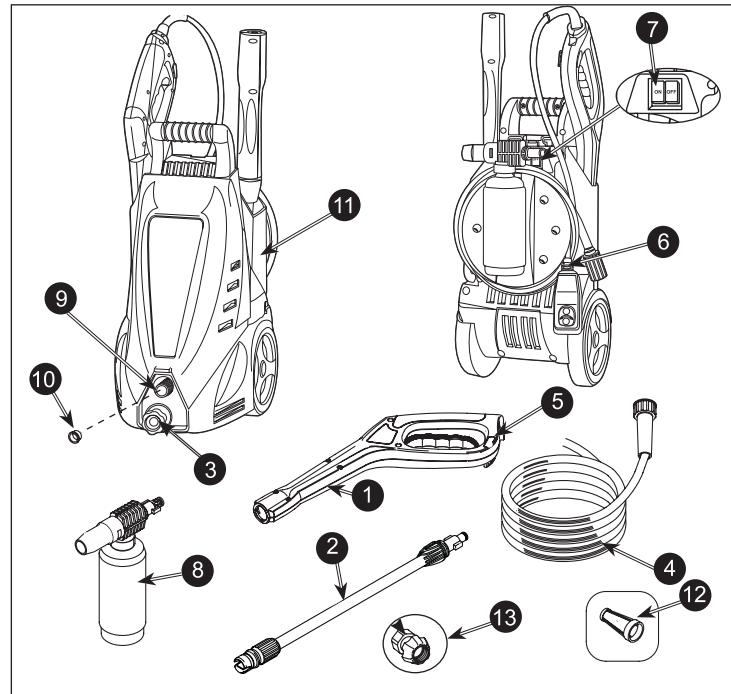
Устройство мойки высокого давления GT 120, GT 125

- 1 Распылительный пистолет с предохранителем.
- 2 Удлинительная насадка с регулируемым соплом.
- 3 Входной штуцер для воды с фильтром.
- 4 Шланг высокого давления.
- 5 Предохранитель.
- 6 Выключатель пуск/стоп.
- 7 Адаптер крепления входного шланга (1/2").
- 8 Инжектор пены с бачком для моющего средства.
- 9 Штуцер высокого давления.
- 10 Заглушка транспортировочная.
- 11 Держатель распылительного пистолета и насадок.
- 12 Фильтр входного штуцера.



Устройство мойки высокого давления GT 130

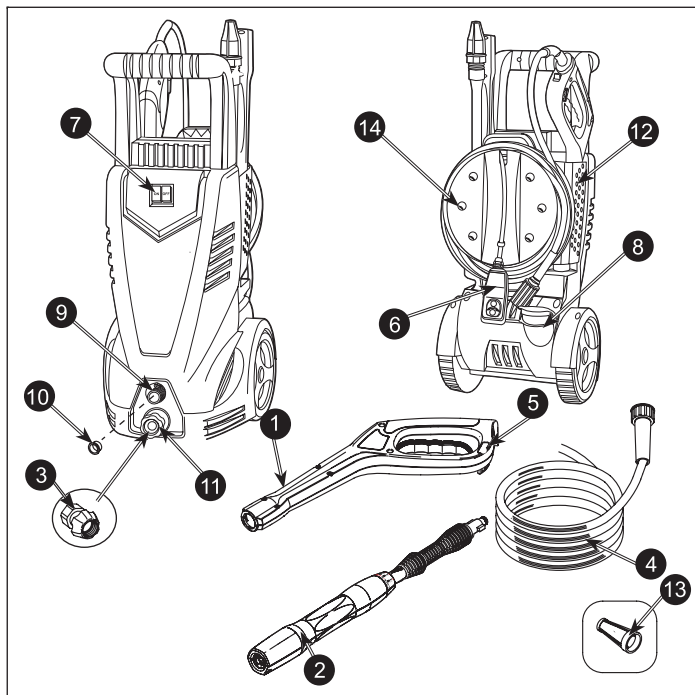
- 1 Распылительный пистолет с предохранителем.
- 2 Удлинительная насадка с регулируемым соплом.
- 3 Входной штуцер для воды с фильтром.
- 4 Шланг высокого давления.
- 5 Предохранитель.
- 6 Сетевой электрический кабель
- 7 Выключатель пуск/стоп.
- 8 Инжектор пены с бачком для моющего средства.
- 9 Штуцер высокого давления.
- 10 Заглушка транспортировочная.
- 11 Держатель распылительного пистолета и насадок.
- 12 Фильтр входного штуцера.
- 13 Адаптер крепления входного шланга (1/2").



PATRIOT

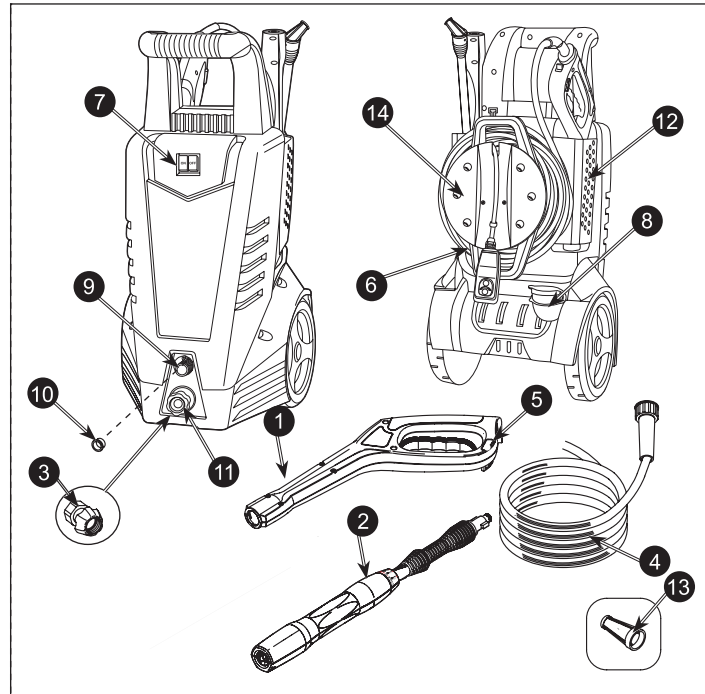
Устройство мойки высокого давления GT 140

- 1 Распылительный пистолет с предохранителем.
- 2 Многофункциональная насадка (0°, 45°, Turbo, LP).
- 3 Адаптер крепления входного шланга (1/2").
- 4 Шланг высокого давления.
- 5 Предохранитель.
- 6 Сетевой электрический кабель
- 7 Выключатель пуск/стоп.
- 8 Ёмкость для моющего средства.
- 9 Штуцер высокого давления.
- 10 Заглушка транспортировочная.
- 11 Входной штуцер для воды с фильтром.
- 12 Держатель распылительного пистолета и насадок.
- 13 Фильтр входного штуцера
- 14 Барабан для намотки сетевого кабеля и шланга высокого давления.



Устройство мойки высокого давления GT 150

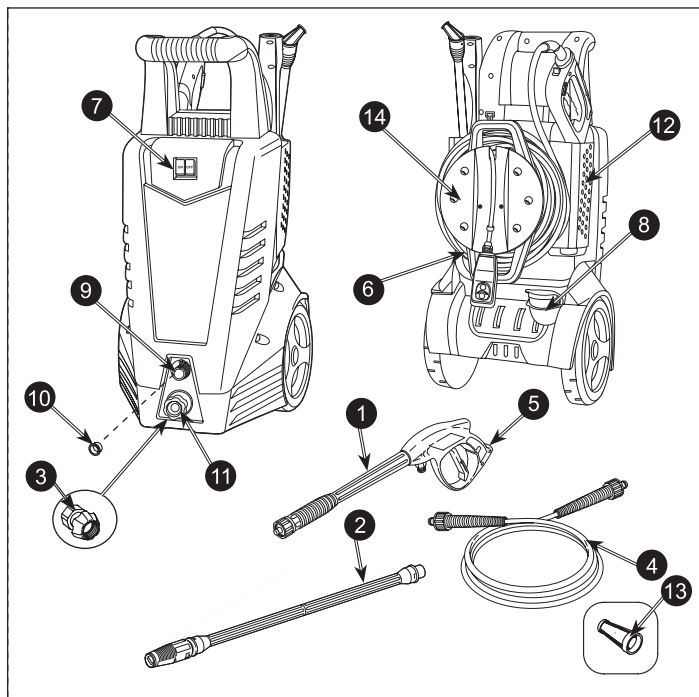
- 1 Распылительный пистолет с предохранителем.
- 2 Многофункциональная насадка (0°, 45°, Turbo, LP).
- 3 Адаптер крепления входного шланга (1/2").
- 4 Шланг высокого давления.
- 5 Предохранитель.
- 6 Сетевой электрический кабель
- 7 Выключатель пуск/стоп.
- 8 Ёмкость для моющего средства.
- 9 Штуцер высокого давления.
- 10 Заглушка транспортировочная.
- 11 Входной штуцер для воды с фильтром (13)
- 12 Держатель распылительного пистолета и насадок.
- 13 Фильтр входного штуцера
- 14 Барабан для намотки сетевого кабеля и шланга высокого давления.

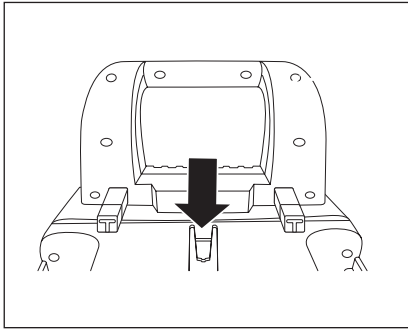


PATRIOT

Устройство мойки высокого давления GT 160 PRO

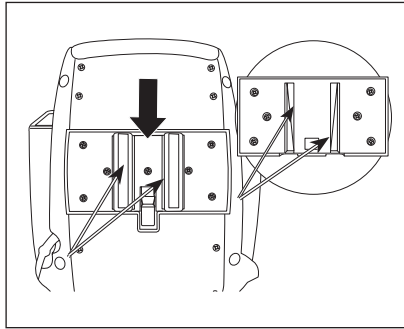
- 1 Распылительный пистолет с предохранителем.
- 2 Удлинительная насадка с регулируемым соплом.
- 3 Адаптер крепления входного шланга (1/2").
- 4 Шланг высокого давления.
- 5 Предохранитель.
- 6 Сетевой электрический кабель
- 7 Выключатель пуск/стоп.
- 8 Ёмкость для моющего средства.
- 9 Штуцер высокого давления.
- 10 Заглушка транспортировочная.
- 11 Входной штуцер для воды с фильтром.
- 12 Держатель распылительного пистолета и насадок.
- 13 Фильтр входного штуцера
- 14 Барабан для намотки сетевого кабеля и шланга высокого давления





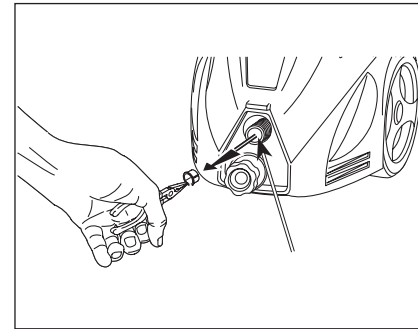
ШАГ 1

Состыкуйте пазы и направляющие на транспортной рукоятке и закрепите.
(кроме GT 120)



ШАГ 2

Совместите углубления на задней стороне барабана и направляющие на задней стороне моющего аппарата (для моделей GT140, GT150).

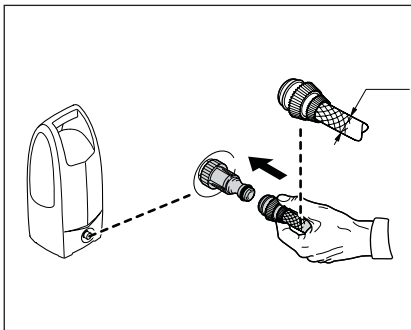


ШАГ 3

Удалите транспортную заглушку из выходного патрубка.

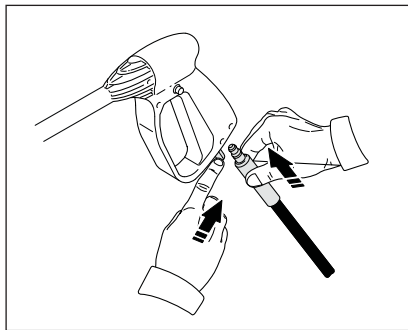
PATRIOT

Сборка мойки высокого давления



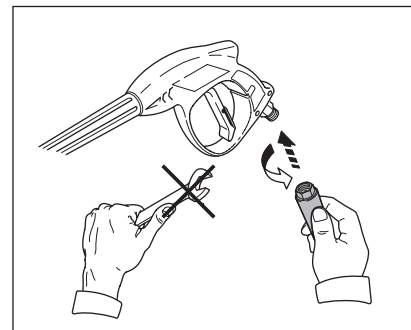
ШАГ 4

Установите быстросъемное соединение. Плотнo завинтите быстросъемное соединение на входном штуцере для воды.



ШАГ 5

Защелкните шланг высокого давления на распылительном пистолете (кроме модели GT 160PRO).



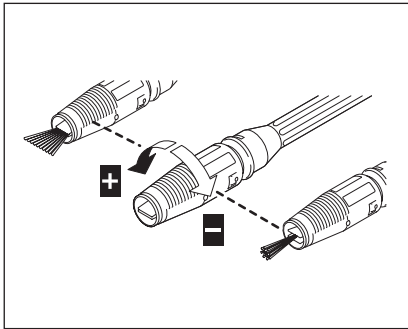
ШАГ 6

Закрутите шланг высокого давления на распылительном пистолете (для модели GT 160PRO).



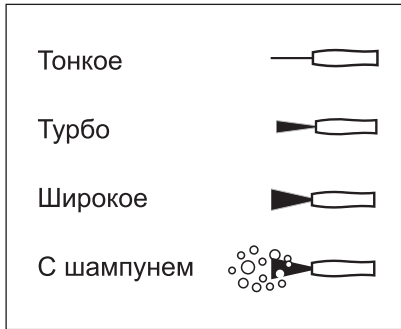
Примечание. Входной фильтр (13) должен быть всегда установлен на входном штуцере для воды, чтобы задерживать крупные механические примеси, так как они могут повредить насос.

Предупреждение: Если фильтр не установлен, гарантия недействительна.



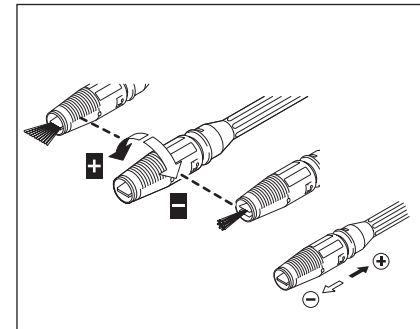
Модель GT 120, GT 125, GT 130

Ширина струи регулируется распылителем от точечной (максимальное давление) до широкой.



Модель GT 140, GT 150

Многофункциональная насадка имеет четыре положения



Модель GT 160PRO

Ширина струи регулируется распылителем от точечной (максимальное давление) до широкой. Регулировка производится вращением. Для нанесения химии необходимо переключить движением вперед/назад распылитель.

МОЙКУ МОЖНО ИСПОЛЬЗОВАТЬ ТОЛЬКО С ЧИСТОЙ ВОДОЙ, ИСПОЛЬЗОВАНИЕ ЗАГРЯЗНЕННОЙ ВОДЫ ПОВРЕДИТ МЕХАНИЗМ. ВХОДЯЩАЯ ТЕМПЕРАТУРА ВОДЫ НЕ ДОЛЖНА ПРЕВЫШАТЬ 50°C.

PATRIOT

СПЕЦИАЛЬНЫЕ МОЮЩИЕ СРЕДСТВА



Внимание: внимательно читайте инструкцию по применению моющих средств. Разводите чистой водой, в соотношении, указанной производителем моющих средств. Используйте «мягкую» воду 5-7 PH. Возможно использование дождевой воды.

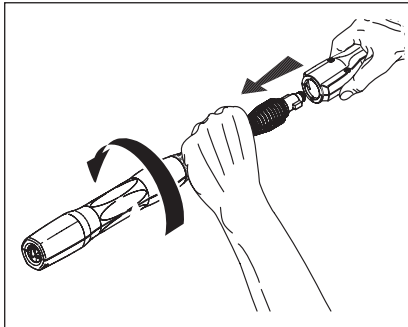
Профессиональное средство для бесконтактной мойки кузовов легковых и грузовых автомобилей.

Эффективно удаляет все виды загрязнений, такие как следы от смолы и насекомых, дорожную пыль, копоть, грязь и т.д.

Является безопасным средством для любого типа лакокрасочного покрытия, сохраняет их блеск и защищает от воздействия окружающей среды.

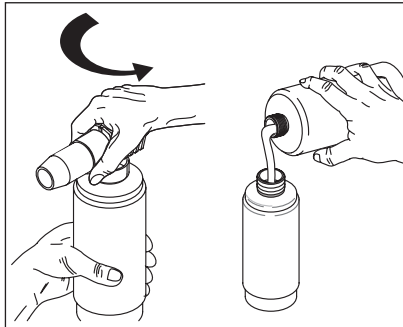


Для моделей GT 120, GT 125, GT 130



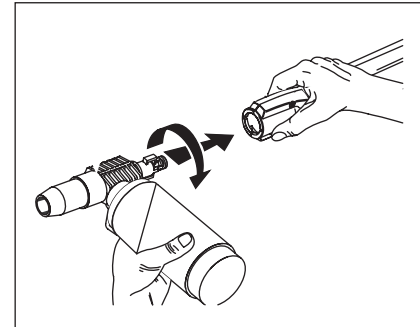
ШАГ 1

Удалите распылитель. Снимите крышку с емкости для моющих средств и убедитесь, что всасывающая трубка надежно закреплена.



ШАГ 2

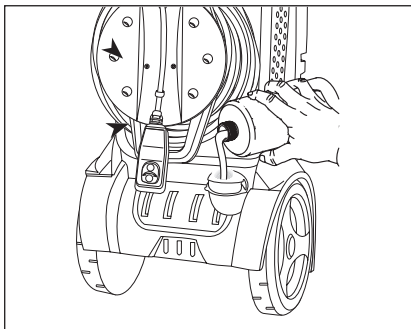
Заполните емкость рекомендованным шампунем и закрутите крышку. Присоедините емкость к пистолету - распылителю.



ШАГ 3

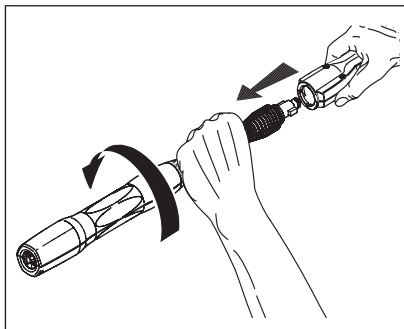
Нажмите на курок, и шампунь автоматически смешается с водой. После завершения работы пропустите чистую воду через трубку и емкость до полного очищения.

Для моделей GT 140, GT 150



ШАГ 4

Заполните ёмкость для моющего средства (8) рекомендованным шампунем.



ШАГ 5

Поверните многофункциональную насадку (2) в положение LP

При работе моющим аппаратом высокого давления некоторые задачи могут быть решены при помощи только воды, но в большинстве случаев лучше использовать специальный шампунь. Это гарантирует более быстрое удаление загрязнений.

Рекомендации по правильной мойке

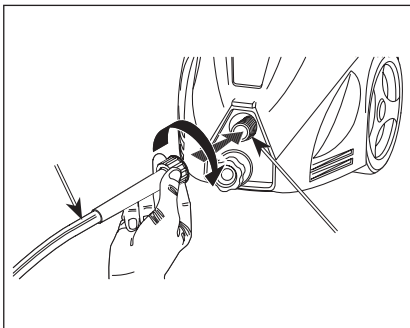
Растворите грязь нанесением разбавленного в воде моющего средства на сухую поверхность. На вертикальных поверхностях выполняйте движения снизу вверх. Выдержите 1-2 минуты, не смывая средство. Затем очистите поверхность струей под высоким давлением с расстояния более 30 см, начиная снизу.

Избегайте попадания стекающей воды на невымытые поверхности.

В некоторых случаях для удаления грязи необходимо механическое действие моечных щеток.

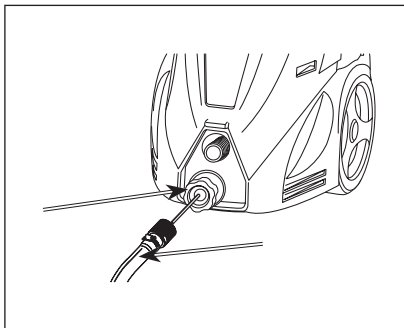
Высокое давление не всегда является наилучшим решением для качественной мойки, так как может повредить некоторые поверхности. Не рекомендуется использовать точечную и Турбо струю многофункциональной удлинительной насадки (2) на легко повреждаемых и окрашенных поверхностях, а также на компонентах под давлением (напр., шинах, клапанах накачивания и т.д.).

Хорошее моющее действие зависит в равной степени от давления и объема воды.



ШАГ 1

Присоедините шланг высокого давления к выходному патрубку. Убедитесь в надежности крепления.



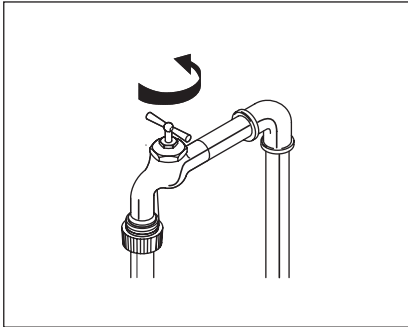
ШАГ 2

Присоедините садовый шланг к штуцеру на передней части мойки. Перед этим пропустите воду через садовый шланг (не входит в комплектацию) для удаления из него воздуха.



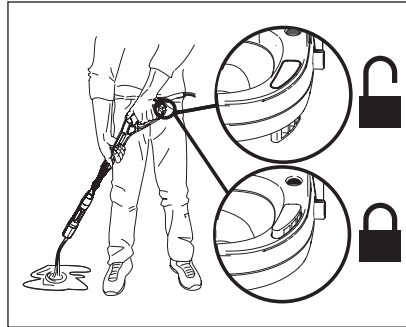
ВНИМАНИЕ!

Используйте только чистую воду без природных, бытовых и промышленных примесей. Если существует вероятность присутствия в воде ржавчины, песка, окалин и т.п. следует обязательно установить дополнительный фильтр.



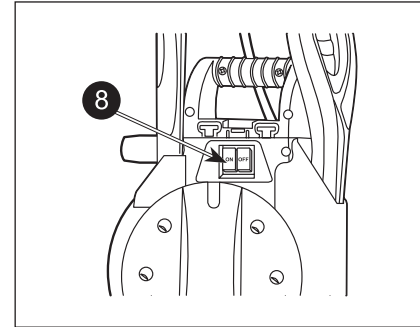
ШАГ 4

Включите воду и убедитесь в максимальной подаче. Включите вилку в розетку.



ШАГ 5

Убедитесь, что предохранитель снят и нажмите на курок, чтобы выпустить воздух и проверить, что небольшой поток воды поступает стабильно.



ШАГ 6

Установите выключатель (8) в положение ON. Двигатель на мгновение заведется и остановится. Нажмите на курок, чтобы запустить двигатель, и начинайте работать.

Внимание: Двигатель работает только при нажатом курке и поступающей воде.

При пользовании моющим аппаратом в условиях повышенной температуры или сильно загрязненных условиях требуются более частые проверки.

Необходимо регулярно чистить все соединения и смазывать их литиевой смазкой, чтобы избежать протекания и повреждения уплотнительных колец.

Необходимо регулярно чистить распылитель.

Засорение распылителя ведет к снижению очистительной способности и чрезмерному увеличению давления.

Моющие аппараты высокого давления снабжены автоматической системой смазки.

В случае утечки масла обратитесь в авторизованный сервисный центр.

Мойки высокого давления снабжены фильтром для защиты помпы. Никогда не пользуйтесь аппаратом без фильтра.

Если не содержать фильтр в чистоте, поток воды может быть ограничен, что ведет к повреждению помпы.

Для очистки фильтра необходимо удалить его и промыть теплой водой, после чего немедленно установите его на место, чтобы предотвратить попадание инородных тел в помпу.

Содержите в чистоте вентиляционные отверстия для полноценной вентиляции аппарата.

Внимание: Не допускайте попадания воды в вентиляционные отверстия, чтобы сократить риск повреждения аппарата.

СОВЕТЫ ПО ПРАКТИЧНОМУ ИСПОЛЬЗОВАНИЮ АППАРАТА

Электрическая мойка высокого давления данного класса предназначена только для бытового применения, не рекомендуется использовать данный инструмент при проведении профессиональных промышленных работ. Не рекомендуется эксплуатация аппарата при температуре ниже 0°C или выше 60°C. Не работайте с мойкой высокого давления на открытом воздухе во время дождя или высокой влажности, возрастает риск короткого замыкания. Запрещается находиться детям или другим людям в зоне работы мойки во время ее использования.

При использовании удлинителя, убедитесь, что напряжение электрической сети не более 230 Вольт. Удлинитель должен отвечать следующим характеристикам в таблице. В противном случае, может возникнуть понижение напряжения, что приведет к повреждению двигателя.

Длина удлинителя, м	Минимальное сечение жилы, мм ²
0 - 20	1,5
20 - 50	2,5
50 - 100	4

Рекомендуем использовать кабели с двойной изоляцией и предохранительными вилками для наружного применения. Регулярно проверяйте вилки и удлинители, при видимом повреждении их необходимо заменить. Не используйте дефектные или нестандартные удлинители, кабели, вилки. Электрическое соединение следует осуществлять, чтобы автомобили, техника, люди или другие посторонние предметы не смогли повредить его. Во время работы проверяйте положение кабеля, старайтесь не натягивать его. Будьте внимательны при работе в закрытых помещениях, не пользуйтесь мойкой высокого давления вблизи электрокабелей и распределительного щита.

Мойка высокого давления была разработана для использования моющих средств, которые поставляются или рекомендованы производителем. Использование других моющих средств или химикатов может негативно повлиять на состояние аппарата и безопасность его работы.

Моющие работы, при которых образуются сточные воды, содержащие моторное масло, такие как: мойка двигателей, днища автомобиля, разрешается проводить только в специальных местах, оборудованных маслоотделителем или экологическим отстойником.

ДОЛГОСРОЧНОЕ ХРАНЕНИЕ И УХОД

- При проведении любых работ по уходу или техническому обслуживанию мойку высокого давления необходимо выключить, а сетевой кабель вынуть из электрической розетки.
- Включите аппарат, нажмите на курок пистолета для стравливания остаточного давления в системе. Отсоедините шланг, слейте оставшуюся воду.
- Защищайте аппарат от воздействия холода, храните его в защищенном от холода помещении. Мойка, шланги и пистолет высокого давления могут быть повреждены морозом, если в них осталась вода.
- Вставьте пистолет в специальный отсек на мойке, шланг высокого давления намотайте на барабан или аккуратно скрутите, сетевой кабель намотайте на специальные крепежи на аппарате.
- Ремонтные работы с электрическими узлами могут производиться только сертифицированными сервисными центрами.
- Срок эксплуатации моек высокого давления пять лет при использовании не чаще 30 минут в неделю. Срок эксплуатации мойки высокого давления GT 160PRO пять лет при использовании не чаще 60 минут в неделю.

УСТРАНЕНИЕ НЕПОЛАДOK

Проблема	Возможное решение
Мойка включена, но не работает	<ul style="list-style-type: none">- Проверьте напряжение в сети, кабель, удлинитель, вилку.- Проверьте соответствие напряжения мойки, напряжению источника электроэнергии.- Вода не поступает в мойку высокого давления.
Перепады давления, пульсирующая струя воды	<ul style="list-style-type: none">- Проверьте количество и температуру подаваемой воды.- Насос может подсасывать воздух. Проверьте герметичность системы подачи воды.- Загрязнена форсунка подачи воды. Удалите загрязнение специальным крючком из отверстия форсунки и промойте ее кратковременной подачей воды.
Мойка не набирает необходимое давление	<ul style="list-style-type: none">- Возможно загрязнен фильтр на подаче воды в мойку, необходимо прочистить фильтр.- Проверьте подачу воды.- Проверьте герметичность системы.- Возможно изношены пружины предохранительных клапанов или клапаны всасывания/подачи. Обратитесь в сервисный центр.
Аппарат не герметичен, протекает насос	<ul style="list-style-type: none">- Возможно изношены прокладки или уплотнения, необходимо обратиться в сервисный центр.
Двигатель внезапно остановился	<ul style="list-style-type: none">- Вероятно сработало термореле, из-за перегрева.Выключите аппарат и дайте ему остыть в течение нескольких минут.
Моющее средство не всасывается	<ul style="list-style-type: none">- Проверьте наличие загрязнений или инородных предметов в бачке для моющего средства.- Проверьте на наличие осадка в бачке для моющего средства.- Проверьте вязкость моющего средства. Моющее средство не соответствует техническим требованиям аппарата. Используйте только рекомендованные производителем моющие средства.

ПО ВСЕМ ИНТЕРЕСУЮЩИМ ВОПРОСАМ ОБРАЩАЙТЕСЬ В СЕРВИСНЫЙ ЦЕНТР ИЛИ К БЛИЖАЙШЕМУ ДИЛЕРУ ТОРГОВОЙ МАРКИ.

PATRIOT

При выполнении всех требований настоящей инструкции по эксплуатации срок службы изделия составляет 6 лет. По окончании срока службы не выбрасывайте технику в бытовые отходы! Отслуживший срок инструмент должен утилизироваться в соответствии с Вашими региональными нормативными актами по утилизации техники и оборудования.

Инструмент соответствует нормативным документам и техническим регламентам:
Технический регламент о безопасности машин и оборудования (Постановление Правительства РФ от 15.09.2009 N 753)



PATRIOT

ГАРАНТИЙНЫЙ ТАЛОН

Гарантийный талон является документом, дающим право на гарантийное обслуживание приобретенного инструмента. Гарантия покрывает расходы только на работу и запасные части. Стоимость почтовых отправлений, страховки и отгрузки изделий для ремонта не входит в гарантийные обязательства. В случае утери гарантийного талона, владелец лишается права на гарантийное обслуживание.

№ _____

ИЗДЕЛИЕ: _____

МОДЕЛЬ: _____

ЗАВОДСКОЙ НОМЕР: _____

ДАТА ПРОДАЖИ: _____

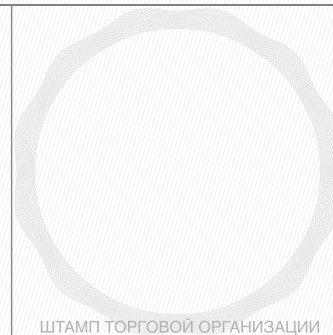
НАИМЕНОВАНИЕ ТОРГОВОЙ ОРГАНИЗАЦИИ: _____

ПОДПИСЬ ПРОДАВЦА: _____

С правилами эксплуатации и условиями гарантии ознакомлен.
Претензий к комплектации и внешнему виду не имею.
Изготовитель оставляет за собой право на внесение изменений в конструкцию, дизайн и комплектацию изделия.

ПОДПИСЬ ПОКУПАТЕЛЯ: _____

Без штампа или печати торговой организации гарантийный талон не действителен!



АДРЕСА СЕРВИСНЫХ ЦЕНТРОВ

МОСКВА

Центральный Сервисный Центр "ДЖИ ТИ"
109202, ул. 1-я Фрезерная 2/1, стр. 1, тел.: (495) 673-68-98 вн.: 598
ИП Кузнецов Андрей Анатольевич
109125, 1-й Саратовский проезд 5, корп. 2, тел.: (495) 709 49 75.
ООО "Партнер-7000"
129515, ул. Цандера, д.4, корп. 1, тел.: (495)940-93-81, (495)687-07-05

БРЯНСК

ИП Тимошкин Сергей Николаевич
241031, ул. Бурова 14, тел.: (4832) 68-71-75, (4832) 33-34-06.

БАРНАУЛ

ООО «МОТА МИР СЕРВИС»
630040, ул. Никитина 111, тел.: (3852) 65-93-52.

БИЙСК

ПБОЮЛ Водяной Игорь Владимирович
693322, ул. Социалистическая 1, тел.: (3854) 30-32-04.

ВЫСОКОВСК

ИП Кучин, 141650, М. О., Клинский район, ул. Красноармейская 37 «
тел.: (49624) 6-35-03, (926) 512-90-22.

ВОЛГОГРАДСКАЯ ОБЛАСТЬ

ИП Акимов А.С. 403731, Волгоградская обл., р.п. Елань, ул. Вокзальная,81
тел.: (84452)5-30-34

ВОЛГОГРАД

ООО"НПФ Славяне" 400074, ул Козловская 20
тел.: (8442) 94-52-49

ВОРОНЕЖ

ООО "Энкор-Сервис" 394026, ул.Текстильщиков,2д
тел.: (4732) 619-635
ООО "Инструмент-Черноземье" 394042, ул. Остужева, д. 43В
тел.: (4732) 39-73-23

ВОЛГОДОНСК

ООО"Катрекс" 347360, Ростовская обл., Г Вологодонск, ул. Ленина, д. 49
тел.: (4732) 397-394; 397-395, 397-396

ВОЛОГДА

ИП Алимов, 160004, ул. Октябрьская, д.51
(8172)52-85-52; (8172)50-52-60

ВЛАДИМИР

ООО «ЭЛЕКТРОНСЕРВИС»
600022, ул. Новоямская 73, тел.: (4922) 24-08-19.
ИП Туленко А. В. 600035, ул. Безыменского д.26А
тел.: (4922) 31-19-28

ЕКАТЕРИНБУРГ

ООО «ИНСТРУМЕНТ ТОРГ»
620078, ул. Мира 34, под. 3, тел.: (343) 268-37-00, (343) 201-85-45 .
ООО "Инигс" 620017, ул Шефская, д.3, кор. Г
тел.: (343) 219-28-47

ТЕЛЕФОН ЦЕНТРАЛЬНОГО СЕРВИСНОГО ЦЕНТРА

+7 (495) 673-68-98 вн.: 598

ОТРЫВНОЙ ТАЛОН #1

(Заполняется сервисным центром) вписать номер гарантийного талона

Дата приема

Дата выдачи

Номер заказ-наряда

Мастер

Фамилия И. О.

Печать
Сервисного
Центра

ОТРЫВНОЙ ТАЛОН #2

(Заполняется сервисным центром) вписать номер гарантийного талона

Дата приема

Дата выдачи

Номер заказ-наряда

Мастер

Фамилия И. О.

Печать
Сервисного
Центра

ОТРЫВНОЙ ТАЛОН #3

(Заполняется сервисным центром) вписать номер гарантийного талона

Дата приема

Дата выдачи

Номер заказ-наряда

Мастер

Фамилия И. О.

Печать
Сервисного
Центра

РЕКОМЕНДУЕМ

ПОЛЬЗОВАТЬСЯ УСЛУГАМИ ТОЛЬКО
АВТОРИЗОВАННЫХ СЕРВИСНЫХ ЦЕНТРОВ

Сервисный центр _____

1

Описание дефекта _____

Сервисный центр _____

2

Описание дефекта _____

Сервисный центр _____

3

Описание дефекта _____

ЕЛЕЦ

ИП Шкатов 399770, Липецкая область, г. Елец,
Московское шоссе, д.6, тел.: (951) 306-84-19

ИЖЕВСК

СЦ «ТМ»-СЕРВИС»
426057, ул. Красноармейская 127, тел.: (3412) 51-25-53.

ИВАНОВО

ИП Малахов А. В. 153048, ул. Смирнова, д.105
тел.: (4932) 50-61-61

КЕМЕРОВО

ООО «БИНКЕМЕРОВО СЕРВИС»
665002 ул. Клари Цепкин д. 118 тел.: (3842) 28-18-32

КАЗАНЬ

ИП Станкевич В. А.
420061, ул. Галеева 12, тел.: (843) 274-91-50.

КАЛУГА

ООО «Бинэс-Сервис» 248030 ул. Суворова д. 25
тел.: (4842) 548-222; (4842) 548-333

КОСТРОМА

ИП Молодкин В.Л. 156002 ул. Федосеева д. 22а
тел.: (4942) 63-97-23; (4942) 300-107

КОВРОВ

ООО «ИМКом-Сервис» 601900, ул. Малеева, д.1А
тел.: (49232) 6-45-60

КИРОВ

ИП Кассихин В.Н., 610020, ул. Труда
д. 97, (8332)64-66-56

КУРСК

ИП Елецкий Ю.В. 305019 ул. Малых, д.44Б
тел. (4712) 39-40-69, 8-960-676-57-75

КРАСНОДАРСКИЙ КРАЙ

ИП Квас И.В. 353763, Краснодарский край,
ст. Ленинградская ул. Базарный пер. д. 13
тел.: (86145) 3-60-40

КРАСНОДАР

ИП Халецкая Л.В. 350080 ул. Бородинская д. 131
тел.: (861) 237-19-21; (918) 444-72-08

ООО «Мототехника-Альфа» 350000, ул. Ставропольская д.9
тел.: (861) 239-37-17

ЛИПЕЦК

ООО «АРСЕНАЛ»
398001, ул. 8-го Марта 13, тел.: (4742) 35-32-15, (4742) 74-06-96, (4742) 74-66-76.

НИЖНИЙ НОВГОРОД

ИП Серова 603057, ул. Светлогорский пр-д. д. 3
тел.: (8312) 413-65-29

НОВОКУЗНЕЦК

ООО «БИННОВОКУЗНЕЦКСЕРВИС»
654027, Проспект Курако 53, тел. (3843) 79-25-06.

АДРЕСА СЕРВИСНЫХ ЦЕНТРОВ

НОВОСИБИРСК

ООО «БИН-СЕРВИС»
630123, Мочищенское шоссе 1/1, тел.: (383) 213-52-71.

ОМСК

ИП Кузнецова С.С. 644011, ул.Енисейская, д.3, цок. этаж, оф 15
тел.: (3812) 76-66-89

ИП Муратов Р.А. 644036, ул. Лесоперевалка д. 1
тел.: (3822) 55-94-10

ИП Егорочкин

644011 г. Омск ул. Енисейская д. 3 корп. 1
тел.: (3812) 38-67-99

ОРЕНБУРГ

ООО "Орстрин" 460035, ул. пл. 1-го Мая д. 4
тел.: (3532) 56-92-99

ОРЕЛ

ИП Амбросенко Д. В. 302004, ул. 3-я Курская д. 25
тел.: (4862) 71-35-65

ПЕРМЬ

ИП Шарафутдинов А.В. 614022, ул. Левченко, д.1
тел.: (342) 2-200-900

ИП Охапкина О.А. 614022, ул.Плеханова 2 оф.5
тел.: (342) 235-27-97

РОСТОВ-НА-ДОНУ

ООО "Новатор" 344034 ул. Привокзальная № 2
8-903-406-46-45

ИП Артемов 344000, ул. Толмачева, д. 109/27
тел.: (863) 296-92-68

ООО «ИНСТРУМЕНТСЕРВИС»

344000, ул. Крепостной 181/3, тел.: (863) 247-28-97.

СЦ «МАСТЕР»

344103, ул. Львовская 12, тел.: (863) 278-76-35.

ООО "Сервис"

344037, г. Ростов-на-Дону ул.Чечцова, д.95
тел.: (863) 200-32-64, (863) 2987821

РЯЗАНЬ

ИП Ильина Н. С. 390037, ул.Советской Армии, д. 6
тел.: (4912) 32-07-81

САМАРА

ООО «СТИНСЕРВИС»
443011, проспект Кирова 24, корп. 40, тел.: (8462) 312-01-19.

ООО "Энтузиаст-С" 443006, ул.Авроры, д. 148 а
тел.: (846) 267-33-33

ООО «Самара Техсервис»

443044 ул. Товарная д. 70
тел.: (846) 931-24-63; (917) 15-000-18

СЕРПУХОВ

ИП Бекренев Григорий Александрович
142200, М.О., Северное шоссе 6, тел.: (4967) 76-12-80

САНКТ-ПЕТЕРБУРГ

ООО «МаксиСервисПлюс»
196084 ул. Лиговский проспект д. 260 корп. 4

тел.: (812) 941-46-85
ИП Новиков, ул. Крыленко, 3Б
8(921)575-10-15

СТАВРОПОЛЬ

ООО «ВОКА И К»

355012, ул. Комсомольская 5а, тел.: (8652) 26-65-18.

ТД "Посад" 355107, ул.Старомарьевское шоссе д. 18/1

тел.: (8652) 28-16-57

СТАРЫЙ ОСКОЛ

ЗАО «АВАТНТАЖ-ИНФОРМ»

309509, мкр. Лебединец, д. 1-А
тел.: (4725) 24-73-49, (4725) 24-62-27

ТАМБОВ

ИП Шлыков А.А. 6-р Энтузиастов д. 1 "Г" (ТЦ "Улейстрой")
тел.: (4752) 57-69-18; (4752) 57-65-80

ТВЕРЬ

ООО "Вариант и К" 170000 ул. 4-й переулоч Пески д. 23
тел.: (920) 193-78-08

ТОЛЬЯТТИ

ИП Кузин В.В., Компания «Сервис ГУТ»
ул. Офицерская, 46, 4 этаж, 497
(937)181-98-43; (937)181-98-42

ТОМСК

ИП Загородский А.И. ул. Комсомольский пр-т д. 44
тел.: (3822) 26-53-39

ТУЛА

ИП Блинчиков М. И. 300012, ул. Кутузова, д.13
тел.: (4872) 25-16-69

ИП Михайлов В. М., 300036, ул. Одоевского шоссе д. 37
тел.: (4872) 39-23-96

УФА

ИП Медведев В.Н. 450104 ул. Уфимское шоссе д. 3/1
тел.: (347) 243-37-33

ЯРОСЛАВЛЬ

ООО «ТРИОСЕРВИС»
50014, ул. Угличская 12, тел.: (4852) 58-11-24, (4852) 45-76-78, (4852) 25-94-83.

Более полная информация по сервисным центрам
находится на сайте www.onlypatriot.com

Гарантийный срок эксплуатации инструмента, установленный фирмой-производителем, составляет 12 месяцев со дня продажи розничной сетью. При использовании изделия в предпринимательской и коммерческой деятельности гарантийный срок составляет 1 (один) месяц со дня продажи. Дефекты сборки инструмента, допущенные по вине изготовителя, устраняются бесплатно в течение 45 (сорока пяти) дней со дня предоставления потребителем требований об устранении недостатков изделия, после проведения техническим центром диагностики изделия.

ГАРАНТИЙНЫЙ РЕМОНТ ОСУЩЕСТВЛЯЕТСЯ ПРИ СОБЛЮДЕНИИ СЛЕДУЮЩИХ УСЛОВИЙ:

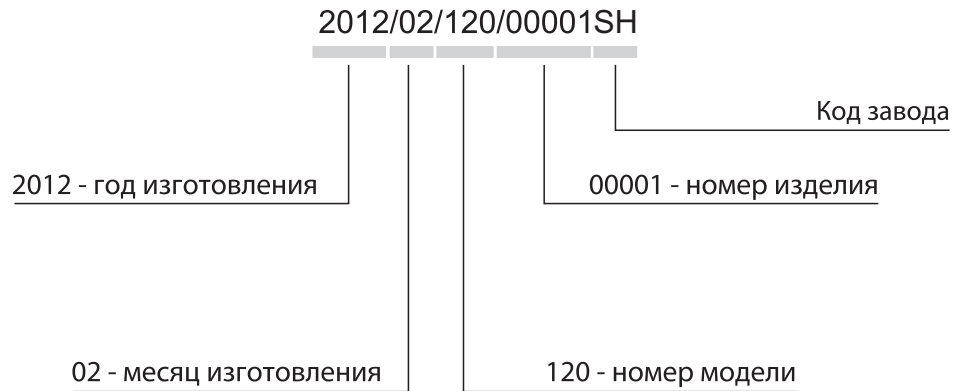
1. Имеется в наличии товарный или кассовый чек и гарантийный талон с указанием в нем заводского (серийного) номера инструмента, даты продажи, подписи покупателя, штампа торгового предприятия.
2. Предоставление неисправной продукции в комплекте с рабочим органом, в чистом виде.
3. Гарантийный ремонт производится только в течении срока, указанного в данном гарантийном талоне.

ГАРАНТИЙНОЕ ОБСЛУЖИВАНИЕ НЕ ПРЕДОСТАВЛЯЕТСЯ:

1. При неправильном и нечетком заполнении гарантийного талона;
2. На инструмент, у которого не разборчив или изменен серийный номер;
3. На последствия самостоятельного ремонта, разборки, чистки и смазки инструмента в гарантийный период (нетребуемых по инструкции эксплуатации), о чем свидетельствует, например: заломы на шлицевых частях крепежа корпусных деталей;
4. На инструмент, который эксплуатировался с нарушениями инструкции по эксплуатации или не по назначению;
5. На повреждения, дефекты, вызванные внешними механическими воздействиями, воздействием агрессивных средств и высоких температур или иных внешних факторов, таких как дождь, снег, повышенная влажность и др.;
6. На неисправности, вызванные попаданием в инструмент инородных тел, небрежным или плохим уходом, повлекшим за собой выход из строя инструмента;
7. На неисправности, возникшие в следствии перегрузки, повлекшие выход из строя двигателя, трансформатора или других узлов и деталей, а так же в следствии не соответствия параметров электросети номенальному напряжению.
8. На неисправности, вызванные использованием некачественного бензина и топливной смеси, повлекшей к выходу из строя цилиндра-поршневой группы.
9. На неисправности, вызванные использованием неоригинальных запасных частей, принадлежностей и моторного масла не соответствующей классификации ТС, которое вызывает повреждение двигателя, уплотнительных колец, топливopроводов или топливного бака;
10. На неисправности, вызванные работой на тормозе цепи, что приводит к оплавлению корпуса;
11. На естественный износ изделия и комплектующих в результате интенсивного использования;
12. На такие виды работ, как регулировка, чистка, смазка и прочий уход;
13. Предметом гарантии не является неполная комплектация изделия, которая могла быть обнаружена при продаже изделия.
14. Выход из строя деталей в результате кратковременного блокирования при работе.

Гарантийное обслуживание не распространяется на узлы и детали, являющимися расходными, быстроизнашивающимися материалами, к которым относятся: пыльная цепь и лента, пыльная шина, соединительные муфты, ведущие и ведомые звездочки, болты, гайки, курки, триммерные головки направляющие ролики, уплотнения, защитные кожухи, приводные ремни и шкивы, гибкие валы, крыльчатки, фланцы крепления, ножи, элементы натяжения и крепления режущих органов, резин, амортиз., резин, уплотнители, детали механизма стартера, свечи зажигания, лента тормоза цепи, воздушный и топливный фильтра, крышка бачков, включатель зажигания, рычаг воздушной заслонки, пружина сцепления, угольные щетки, червячные колеса, троса, провод питания, кнопка включения, сопла и наконечники для полуавтоматов.

РАСШИФРОВКА СЕРИЙНОГО НОМЕРА



PATRIOT

Вся текстовая информация, фотографии продукции, представленные в инструкции, под торговой маркой Патриот являются объектом авторского права компании Патриот, ООО.

Любое использование фотографий, текстов, логотипа на территории РФ и стран СНГ без письменного разрешения компании Патриот, ООО запрещено.

Произведено для Patriot
Изготовитель P.R.C
Завод адрес: Шанхай Шиин Индастриал Ко, ЛТД
№233, Женканг Роуд, Жангян Таун, Джиншан дистрикт, Шанхай, Китай
Tel: 021-50152232 Fax: 021-50152232

www.OnlyPatriot.com

Производитель оставляет за собой право вносить изменения в конструкцию и дизайн изделия, комплектацию и техническое сопровождение без уведомления третьих лиц.
Налечтано для России и стран СНГ.

2013 © Patriot™, Patriot Garden®, Patriot Power®, GT LLC, Гарден Трейдинг ООО.