



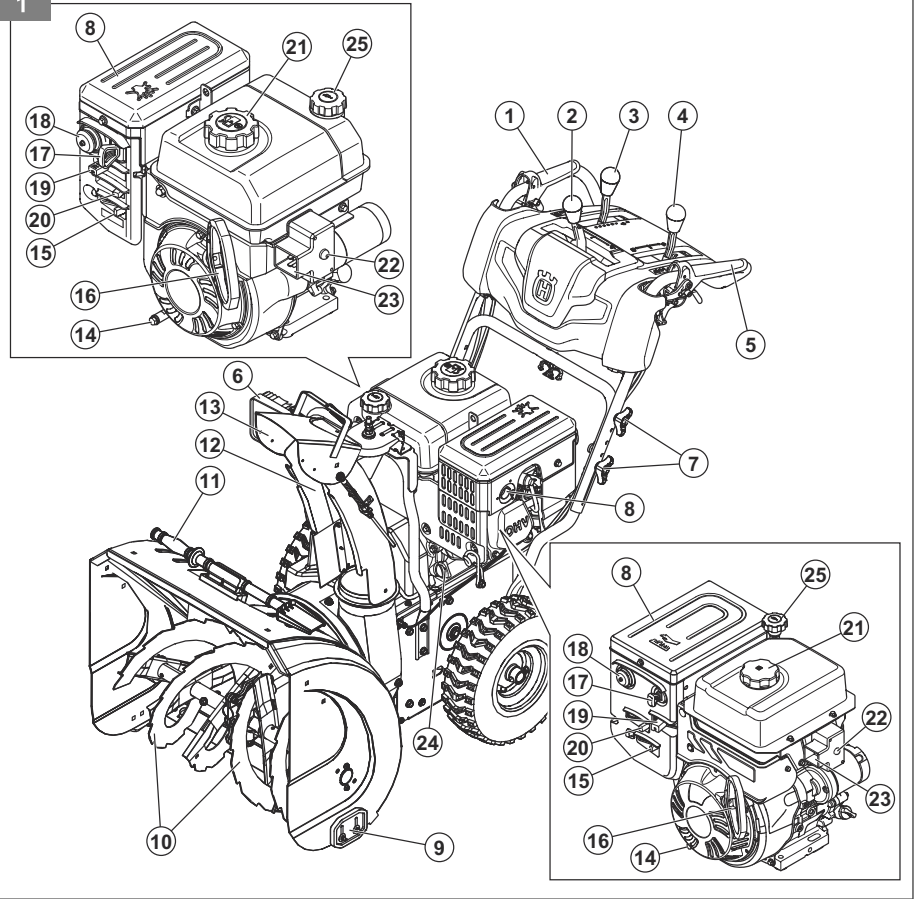
Husqvarna®

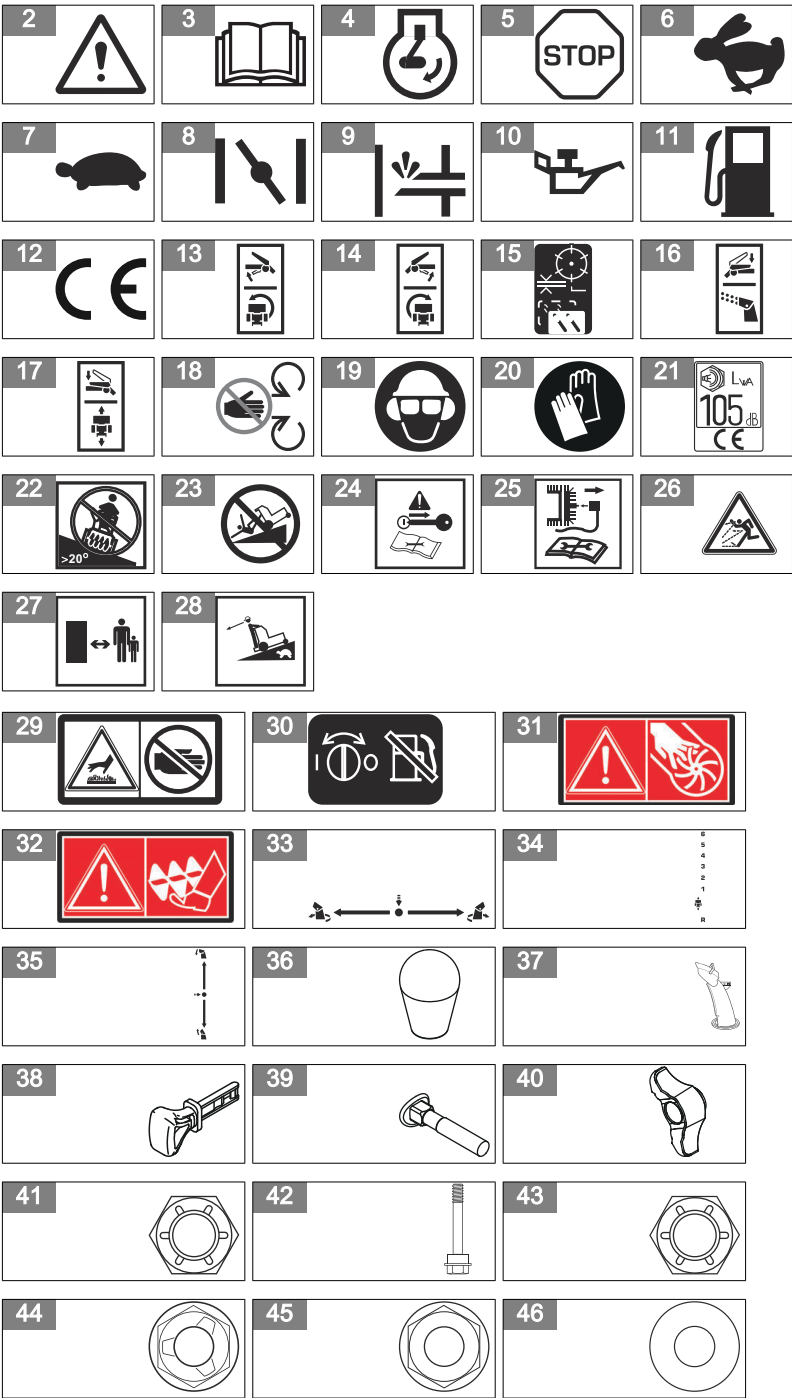


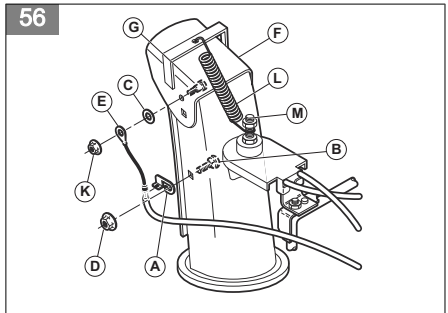
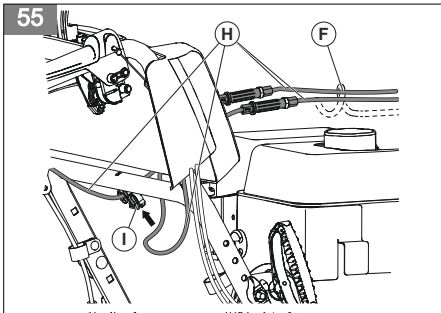
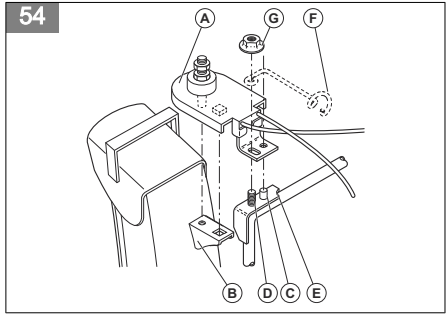
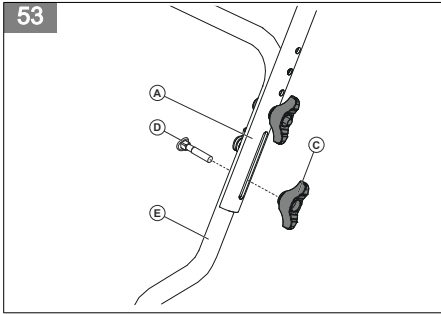
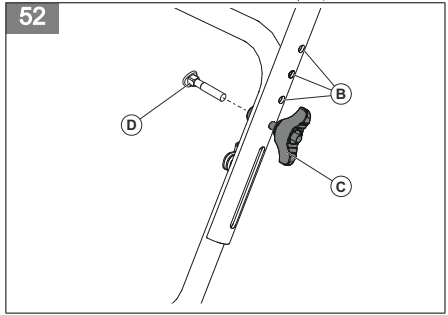
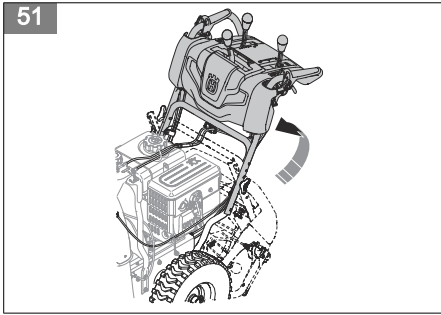
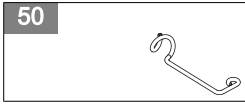
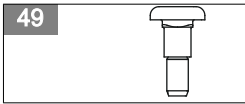
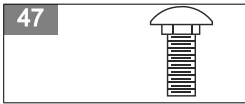
ST 224, ST 227, ST 230

EAC

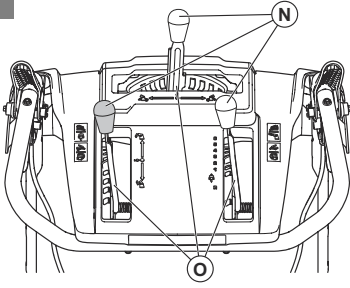
BG	Ръководство за експлоатация	8-26
ET	Kasutusjuhend	27-43
LT	Operatoriaus vadovas	44-60
LV	Lietošanas pamācība	61-77
RO	Instrucțiuni de utilizare	78-95
RU	Руководство по эксплуатации	96-114



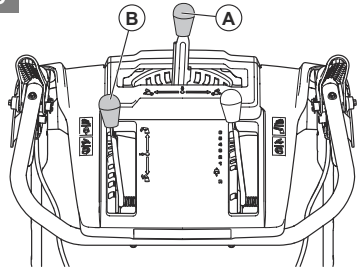




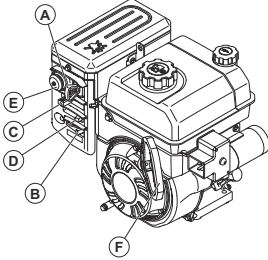
57



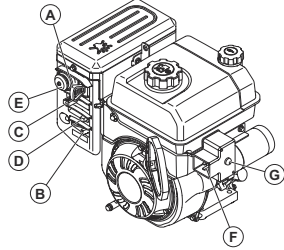
58



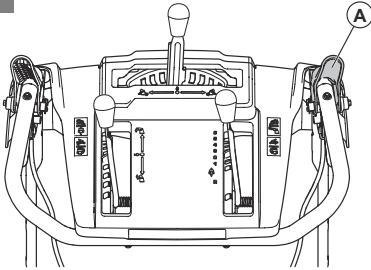
59



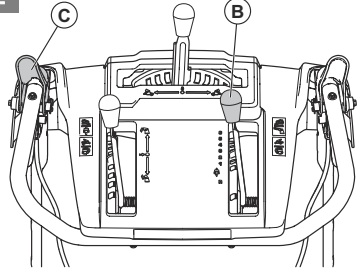
60



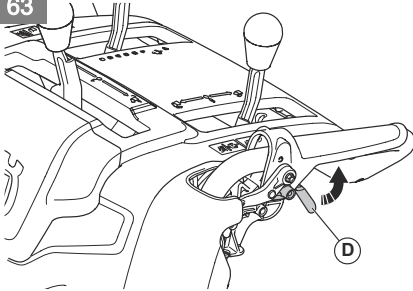
61



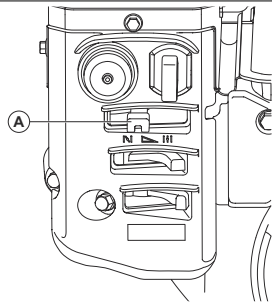
62

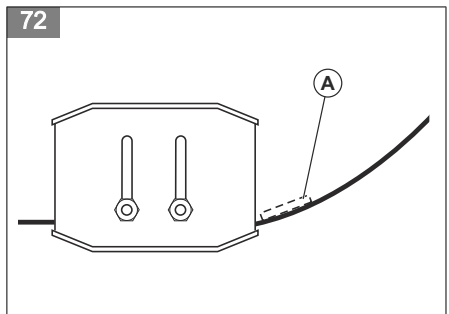
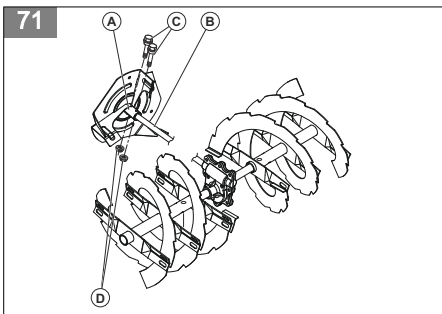
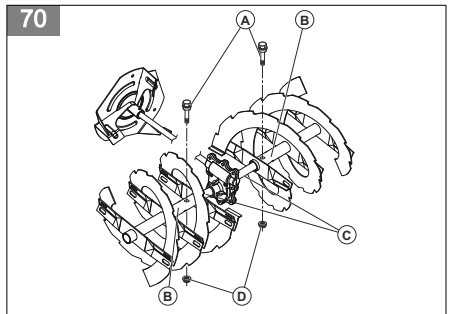
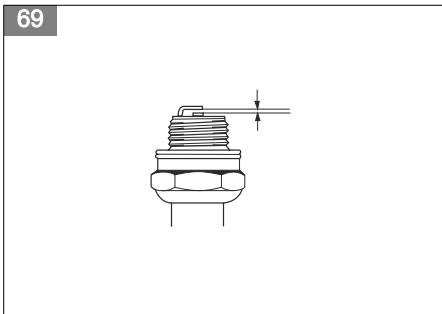
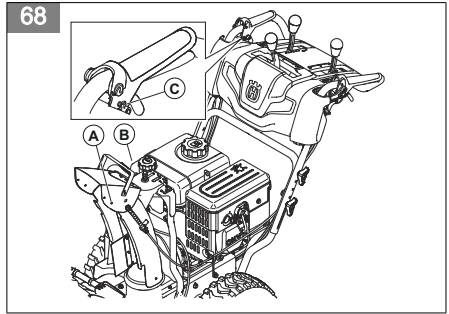
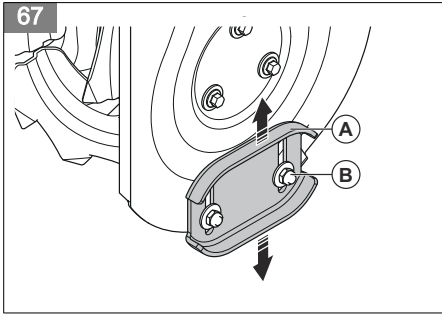
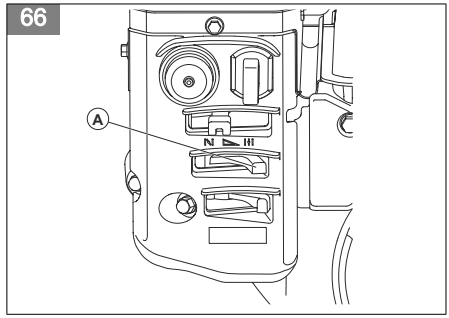
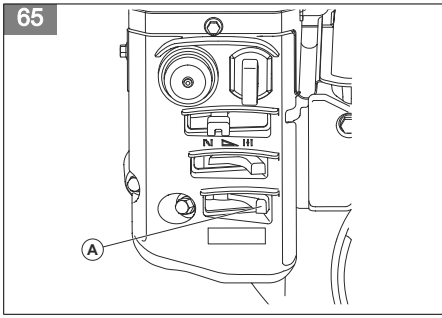


63

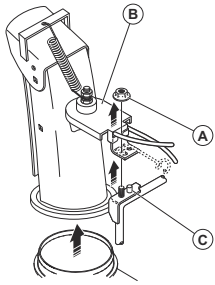


64

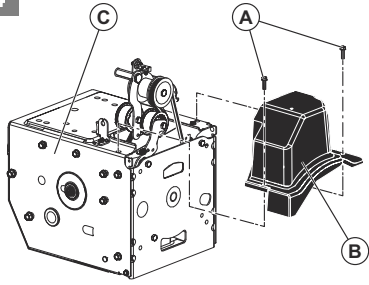




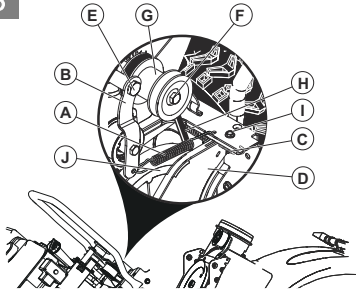
73



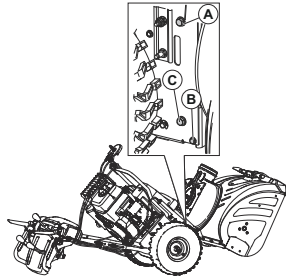
74



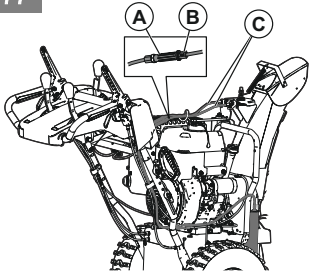
75



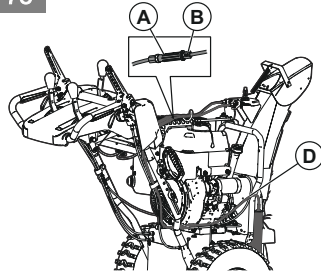
76



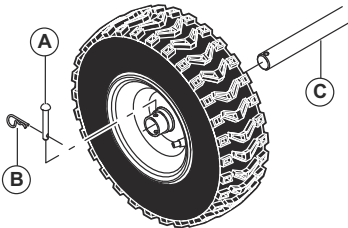
77



78



79



Съдържание

Въведение.....	8	Отстраняване на проблеми.....	22
Безопасност.....	9	Транспортиране, съхранение и изхвърляне.....	25
Монтаж.....	13	Технически данни.....	25
Операция.....	14	Декларация за съответствие на ЕО.....	26
Поддръжка.....	17		

Въведение

Общ преглед на продукта

(Фиг. 1)

1. Включване на шнека
2. Лост на управление на разтоварителен улей
3. Лост на управление на оборотите на задвижването
4. Лост на дистанционно управление на дефлектора
5. Включване на движението
6. Светодиодна лампа
7. Въртяща се ръкохватка
8. Ауспух
9. Плъзгаща се плоча
10. Шнекове
11. Инструмент за почистване
12. Улей за разтоварване
13. Дефлектор на улея
14. Изпускателна пробка за масло
15. Прекъсвач за гориво
16. Дръжка на въжето на стартера
17. Бутон за ВКЛ./ИЗКЛ.
18. Подкачваща помпа
19. Регулатор на дроселната клапа
20. Дросел
21. Капачка за пълнене с бензин
22. Електрически стартерен бутон
23. Връзка, електрическо стартиране
24. Пълнене на масло, мерителна пръчка
25. Капачка за пълнене с масло

Описание на продукта

Продуктът е снегорин, който се използва за отстраняване на сняг от земната повърхност.

Предназначение

Продуктът може да се използва за отстраняване на сняг от полета, пътища, пътеки и алеи. Да не се използва при наклони по-големи от 20°.

Продуктът не трябва да се използва в райони с много отпадъци, замърсяване и стърчащи камъни.

Символи върху машината

Забележка: Ако стикерите върху продукта са повредени, свържете се с дистрибутора, за да ги смените.

- | | |
|-----------|---|
| (Фиг. 2) | Предупреждение. |
| (Фиг. 3) | Прочетете ръководството за оператора. |
| (Фиг. 4) | Запален двигател. |
| (Фиг. 5) | Изгасен двигател. |
| (Фиг. 6) | Бързо. |
| (Фиг. 7) | Бавно. |
| (Фиг. 8) | Смукач. |
| (Фиг. 9) | Подкачваща помпа. |
| (Фиг. 10) | Масло. |
| (Фиг. 11) | Гориво. |
| (Фиг. 12) | Внимание. |
| (Фиг. 12) | Европейската директива за машините относно изискванията за безопасност. |
| (Фиг. 13) | Завиване наляво. |
| (Фиг. 14) | Завиване надясно. |
| (Фиг. 15) | Регулиране на височината на шнека. |
| (Фиг. 16) | Компресорното оборудване е включено. |
| (Фиг. 17) | Силовата предавка е включена. |
-

(Фиг. 18)	Не отстранявайте предпазните щитове, когато двигателят работи.	(Фиг. 30)	Спирателен клапан на горивото.
(Фиг. 19)	Препоръчват се антифони.	(Фиг. 31)	Предупреждение, дръжте ръцете си настрана.
(Фиг. 20)	Носете защитни ръкавици.	(Фиг. 32)	Предупреждение, дръжте краката си настрана.
(Фиг. 21)	Ниво на звукова мощност.	(Фиг. 33)	Завъртане наляво/ завъртане надясно.
(Фиг. 22)	Не работете върху наклони от повече от 20 градуса.	(Фиг. 34)	Напред/назад.
(Фиг. 23)	Опасност от падане.	(Фиг. 35)	Нагоре/надолу.
(Фиг. 24)	Преди техническо обслужване извадете ключа.		
(Фиг. 25)	Преди техническо обслужване отстранете кабела на запалителната свещ.		
(Фиг. 26)	Пазете се от изхвърлени предмети.		
(Фиг. 27)	Поддържайте дистанция от околните лица.		
(Фиг. 28)	Придвижете бавно назад.		
(Фиг. 29)	Гореща повърхност.		

Отговорност за продукта

Както е посочено в законите за отговорност за вреди, причинени от стоки, ние не носим отговорност за щети, причинени от нашия продукт, ако:

- продуктът е неправилно ремонтиран.
- продуктът е ремонтиран с части, които не са от производителя или не са одобрени от производителя.
- продуктът има принадлежност, която не е от производителя или не е одобрена от производителя.
- продуктът не е ремонтиран в одобрен сервизен център или от одобрен орган.

Безопасност

Дефиниции за безопасност

Дефинициите по-долу предоставят нивото на сериозност за всяка една предупредителна дума.



ПРЕДУПРЕЖДЕНИЕ:
Нараняване на лица.



ВНИМАНИЕ: Повреда на продукта.

Забележка: Тази информация прави продукта по-лесен за използване.

Общи инструкции за безопасност

- Използвайте правилно продукта. Неправилната употреба може да доведе до нараняване или смърт. Използвайте продукта само за задачите, описани в настоящето ръководство. Не използвайте продукта за други задачи.
- Спазвайте инструкциите в тази инструкция за експлоатация. Спазвайте символите за безопасност и инструкциите за безопасност. Ако операторът не спазва инструкциите и символите, резултатът може да е нараняване, повреда или смърт.
- Не изхвърляйте това ръководство. Следвайте инструкциите за монтиране, използване и поддръжка на продукта в добро състояние. Следвайте инструкциите за правилен монтаж на приспособленията и принадлежностите. Използвайте само одобрени приспособления и принадлежности.
- Не използвайте повреден продукт. Спазвайте графика за техническо обслужване. Извършвайте само дейностите по техническо обслужване, за които ще намерите инструкция в това ръководство. Всички други дейности по техническото обслужване трябва да бъдат извършени от одобрен сервизен център.
- Това ръководство не може да включва всички ситуации, които биха могли да възникнат при използване на продукта. Бъдете внимателни и действайте разумно. Не работете с продукта и не извършвайте техническо обслужване, ако не сте сигурни относно ситуацията. За да получите информация, говорете с експерт по продукта, Вашия дистрибутор, сервиз или с одобрен сервизен център.

- Разкачете проводника на запалителната свещ преди сглобяване, складиране или техническо обслужване на продукта.
- Не използвайте продукта, ако е променен спрямо първоначалните му спецификации. Не сменяйте някоя част на продукта без одобрение от производителя. Използвайте само части, които са одобрени от производителя. Неправилното техническо обслужване е възможно да доведе до нараняване или смърт.
- Не вдишвайте изпарения от двигателя. Продължителното вдишване на отработените газове от двигателя е опасно за здравето.
- Не стартирайте продукта на закрито или близо до запалими материали. Отработените газове са горещи и биха могли да съдържат искри, които да предизвикат пожар. Недостатъчният въздушен поток може да доведе до нараняване или смърт поради задушаване или въглероден окис.
- Когато използвате този продукт, двигателят създава електромагнитно поле. Електромагнитното поле може да предизвика повреда на медицински импланти. Говорете с Вашия лекар или с производителя на медицинския имплант, преди да започнете работа с продукта.
- Не позволявайте на деца да работят с продукта. Не позволявайте на лице, което не е запознато с инструкциите, да работи с продукта.
- Уверете се, че винаги наблюдавате лица с намален физически или умствен капацитет, които използват продукта. През цялото време трябва да присъства отговорен възрастен.
- Заклучете продукта в зона, до която нямат достъп деца и неодобрени лица.
- Възможно е от продукта да изхвърчат предмети и да причинят наранявания. Спазвайте инструкциите за безопасност, за да намалите опасността от нараняване или смърт.
- Не се отдалечавайте от продукта, когато двигателят работи.
- Операторът на продукта е отговорен при възникването на инцидент.
- Преди и докато вървите назад се оглеждайте назад и надолу за малки деца, животни или други опасности, които могат да са причина да паднете.
- Уверете се, че частите не са повредени, преди да използвате продукта.
- Уверете се, че сте на разстояние от най-малко 15 m (50 ft) от други лица или животни, преди да използвате продукта. Уверете се, че лицето в близост до Вас е наясно, че ще използвате продукта.
- Направете справка с националните или местните закони. Те биха могли да

предотвратят или ограничат работата на продукта при определени условия.

Инструкции за безопасност по време на работа

- Не поставяйте ръцете или краката си в близост до или под въртящите се части. Стойте на разстояние от отвора за разтоварване през цялото време.
- Бъдете изключително предпазливи при работа или пресичане на чакълени алеи, пътеки или пътища. Внимавайте за скрити опасности или трафик.
- След удар с чуждо тяло, спрете двигателя (мотора), премахнете проводника от запалителната свещ, изключете шнура от електродвигателите, надлежно проверете продукта за някакви повреди и поправете повредите, преди отново да пуснете и боравите с продукта.
- Ако продуктът започне да вибрира по необичаен начин, спрете двигателя (мотора) и незабавно проверете каква е причината. Вибрациите обикновено са предупреждение за неизправност.
- Спирайте двигателя (мотора) винаги когато напускате работното си място, преди да отпуснете картера на шнека или дефлектора на улея, както и при извършване на ремонти, настройки или прегледи.
- Когато почиствате, ремонтирате или преглеждате продукта, спрете двигателя и се уверете, че шнековете и всички движещи се части са спрели. Разкачете проводника на запалителната свещ и го дръжте на разстояние от свещта, за да предотвратите нечие случайно стартиране на двигателя.
- Не оставяйте двигателя да работи на закрито, с изключение на случаично, когато го палите и при вкарване и изкарване на продукта от сградата. Отворете външните врати; отработените газове са опасни.
- Бъдете изключително внимателни, когато работите по наклони.
- Никога не работете с продукта без съответните предпазители и другите приспособления за безопасност да са на място и в изправност.
- Никога не насочвайте дефлектора на улея към хора или зони, където могат да бъдат нанесени материални щети. Дръжте настрана деца и странични наблюдатели.
- Не претоварвайте продукта, като се опитвате да почиствате снега прекалено бързо.
- Не работете с продукта на висока транспортна скорост по хлъзгави повърхности. Когато се движите назад, поглеждайте назад и бъдете предпазливи.
- Когато транспортирате продукта или не я използвате, изключете задвижването на шнековете.

- Използвайте само приспособления и принадлежности, одобрени от производителя на продукта (като тежести на колелата, противотежести или кабинни).
- Не работете с продукта без добра видимост и осветление. Винаги бъдете сигурни, че имате здрава опора за стъпване и дръжте здраво дръжките. Ходете, не тичайте.
- Не докосвайте горещия двигател или ауслуха.

Безопасност на работната област

- Внимателно разгледайте участъка, в който ще се използва оборудването, и премахнете всички изтривалки за крака, шейни, дъски, кабели и други чужди тела.
- Преди да запалите двигателя (мотора), изключете всички съединители и преинетете на неутрална предавка.
- Не работете с продукта без подходящо зимно облекло. Избягвайте широки дрехи, които могат да се закачат на движещите се части. Носете обувки, които подобряват опората върху хлъзгави повърхности.
- С горивото трябва да се борави внимателно; то е много лесно запалимо.

- Използвайте одобрен резервоар за гориво.
- Не доливайте гориво при работещ или горещ двигател.
- Пълнете резервоара за гориво на открито с изключително внимание. Никога не зареждайте резервоара за гориво на закрито.
- Никога не пълнете резервоари за гориво вътре в превозното средство, в каросерия на автомобил или в ремарке, които са с пластмасово покритие. Винаги поставяйте резервоарите на земята – на разстояние от превозното средство, преди да започнете да ги пълните.
- Когато е практично, изваждайте бензиновото оборудване от автомобила или ремаркето и го зареждайте с гориво на земята. Ако това не е възможно, зареждайте такова оборудване върху ремарке посредством преносим контейнер, а не с маркуч от бензинова колонка.
- Дръжте найкрайника плътно до ръба на резервоара за гориво или до отвора на контейнера през цялото време на зареждането, докато зареждането с гориво не приключи. Не използвайте устройство за заключване на найкрайника в отворено положение.
- Поставете обратно и затегнете здраво капачката на бензина, избършете разлива на гориво.
- Ако по дрехите Ви има разлято гориво, сменете ги незабавно.

- Използвайте разклонители и контакти, определени от производителя, за всички единици с електрически двигатели или електрически стартери двигатели.
- За да почистите повърхност от чакъл или натрошен камък, регулирайте височината на картера на шнека.
- Не правете опит за регулиране, докато двигателят (моторът) работи (с изключение на случаите, специално препоръчани от производителя).
- Винаги носете предпазни очила или защитни средства за очите по време на работа или при извършване на настройка или ремонт, за да предпазите очите си от чужди тела, които могат да бъдат изхвърлени от машината.

Лични предпазни средства

Винаги използвайте правилните лични предпазни средства, когато работите с продукта. Това включва, като минимум, здрави обувки, защитни средства за очите и антифони. Личните предпазни средства не премахват опасността от нараняване, но намаляват степента на нараняванията в случай на инцидент.

- Винаги носете защитни очила или защитни средства за очите, докато работите с продукта или извършвате техническо обслужване или ремонт.
- Винаги носете подходящо зимно облекло, когато работите с продукта.
- Когато работите с продукта, винаги използвайте усилените противолъзгащи ботуши с добра опора на глезена.
- Не носете широки дрехи, които могат да се закачат на движещите се части.
- Ако е необходимо, използвайте одобрени защитни ръкавици. Например при поставяне, проверка или почистване на ножа.
- Винаги използвайте одобрени антифони, когато работите с продукта. Продължителният шум може да доведе до загуба на слуха, причинена от шум.

Приспособления за безопасност на машината

- Уверете се, че редовно извършвате техническо обслужване на продукта.
 - Срокът на експлоатация на продукта се увеличава.
 - Рискът от злополука намалява.

Позволете на одобрен дилър или одобрен сервизен център да извършва редовна проверка на продукта за корекции или ремонтни дейности.

- Не използвайте продукт с повредени предпазни средства. Ако продуктът е повреден, консултирайте се с одобрен сервизен център.

Ауспух

Ауспухът е предназначен за максимално намаляване на нивата на шума и за отвеждане на отработените газове настрана от потребителя.

Не използвайте машината, ако ауспухът липсва или е дефектен. Дефектен ауспух увеличава нивото на шума и риска от злополука.



ПРЕДУПРЕЖДЕНИЕ:

Ауспухът се нагрява много по време и след работа и също при обороти на празен ход. Бъдете внимателни близо до запалими материали и/или газове, за да предотвратите възникването на пожар.

Безопасност при работа с гориво



ПРЕДУПРЕЖДЕНИЕ:

Прочетете следващите предупредителни указания, преди да използвате машината.

- Не включвайте продукта, ако върху него има гориво или моторно масло. Отстранете нежеланото гориво/масло и оставете продукта да изсъхне.
- Ако разлеете гориво по дрехите си, сменете ги незабавно.
- Внимавайте да не попадне гориво върху тялото Ви, това може да доведе до телесни увреждания. Ако гориво попадне върху тялото Ви, използвайте сапун и вода, за да го отстраните.
- Не стартирайте продукта, ако от двигателя има теч. Проверявайте редовно двигателя за течове.
- Внимавайте с горивото. Горивото е запалимо, изпаренията са взривоопасни и могат да причинят телесни увреждания или смърт.
- Не вдишвайте горивните изпарения, това може да доведе до телесни увреждания. Уверете се, че има достатъчен въздушен поток.
- Не пушете близо до горивото или двигателя.
- Не поставяйте топли предмети близо до горивото или двигателя.
- Не добавяйте гориво, когато двигателят работи.
- Уверете се, че двигателят е изстинал преди зареждане с гориво.
- Преди зареждане с гориво отворете бавно капачката на резервоара за гориво и освободете внимателно налягането.

- Не добавяйте гориво към двигателя на закрито. Недостатъчният въздушен поток може да доведе до нараняване или смърт поради задушаване или въглероден окис.
- Затегнете капачката на резервоара за гориво докрай. Ако капачката на резервоара за гориво не е затегната, има риск от злополука.
- Преди да включите двигателя, преместете продукта най-малко на 3 m/10 ft от мястото, където сте заредили резервоара.
- Не зареждайте резервоара за гориво догоре. Топлината причинява увеличаване на обема на горивото. Оставете място в горната част на резервоара за гориво.

Инструкции за безопасност при техническо обслужване



ПРЕДУПРЕЖДЕНИЕ:

Прочетете следващите предупредителни указания, преди да използвате машината.

- Отработените газове от двигателя съдържат въглероден окис – много опасен отровен газ без миризма. Не стартирайте двигателя на закрито или в затворени пространства.
- Преди техническо обслужване на продукта спрете двигателя и изключете запалителния кабел от запалителната свещ.
- Носете защитни ръкавици, когато ще извършвате техническо обслужване на ножовете. Ножовете са много остри и можете лесно да се порежете.
- Аксесоари и промени на продукта, които не са одобрени от производителя, могат да доведат до сериозно нараняване или смърт. Не правете промени по продукта. Винаги използвайте само аксесоари, които са одобрени от производителя.
- Ако техническото обслужване не се изпълнява правилно и редовно, рискът от нараняване и повреда на продукта се увеличава.
- Изпълнявайте техническото обслужване само както е посочено в настоящата инструкция за експлоатация. Всички останали сервизни дейности трябва да се извършват от одобрен сервиз.
- Осигурете редовното обслужване на продукта от одобрен сервиз.
- Заменете повредени, износени или счупени части.

Монтаж

Изваждане на продукта от кашона

1. Извадете свободните части, приложени с продукта. Отрежете четирите края на кашона и поставете плоскостите в легнало положение.
2. Извадете двата винта, които държат картера на шнека към палета. Извадете стоманените скоби от плъзгащите се плочи, ако има такива.

3. Отстранете всички опаковъчни материали.
4. Извадете продукта от кашона и се уверете, че в него не са останали свободни части.

Свободни части

(Фиг. 36)	Регулатор (3)	(Фиг. 37)	Разтоварителен улей (1)
(Фиг. 38)	Ключ(ове) за ВКЛ./ИЗКЛ	(Фиг. 39)	Коларски болтове 5/16 – 18 x 2 ¼" (2)
(Фиг. 40)	Въртящи се ръкохватки (2)	(Фиг. 41)	Контрагайка 3/8 (1)
(Фиг. 42)	Срезни щифтове ¼ – 20 x 1-¾ (6)	(Фиг. 43)	Контрагайки ¼ – 20 (6)
(Фиг. 44)	Контрагайка 5/16 – 18 (1)	(Фиг. 45)	Контрагайка ¼ – 20 (1)
(Фиг. 46)	Пластмасова шайба (1)	(Фиг. 47)	Коларски болт 5/16 – 18 x 5/8 (1)
(Фиг. 48)	Пружина (1)	(Фиг. 49)	Степенчат болт ¼ – 20 (1)
(Фиг. 50)	Водач за кабели (1) (ако има)		

За монтаж на ръкохватката

1. Повдигнете горната ръкохватка в работно положение. (Фиг. 51)
2. Регулирайте положението на ръкохватката към един от монтажните отвори (B) и затегнете захващащите елементи на ръкохватката (C) с болтовете на бравата (D). (Фиг. 52)
3. Поставете и другите коларски болтове (D) и въртящите се ръкохватки (C), за да фиксирате горната дръжка (A) към долната дръжка (E). (Фиг. 53)

4. Поставете контрагайка (G) на шпилката и я стегнете. (Фиг. 54)
5. Прекарайте кабелите през водача за кабели (F), ако има такъв, и двойната скоба (I), за да закрепите кабела на ротора (H) към долната дръжка. (Фиг. 55)

Монтаж на дистанционното управление на дефлектора на улея

Монтаж на дефлектора и роторната глава на улея

1. Поставете възела на дефлектора на улея върху основата на улея, като отворът за разтоварване сочи към предната част на продукта.
2. Поставете роторната глава (A) върху скобата на улея (B). Завъртете възела на улея, за да подравните щифтовете под роторната глава на улея с отворите в скобата на улея, ако е необходимо.
3. Поставете роторната глава на улея върху щифта (C) и шпилката (D) на монтажната конзола (E).

1. Монтирайте скобата на жилото за дистанционно управление (A) към разтоварителния улей с коларския болт (B) и контрагайка 5/16 – 18 (D). Затегнете болта.
2. Монтирайте ухото на жилото за дистанционно управление (E) към дефлектора на улея (F) с болт с анзац (G) и пластмасова шайба (C) и затегнете с контрагайка ¼ – 20 (K). Обувката на жилото е поставена хлабаво върху степенчатия болт.
3. Закрепете пружината (L) между шестостенната гайка (M) на роторната глава на улея и отвора на дефлектора на улея. (Фиг. 56)
4. Поставете ръкохватките на лоста за управление (N), като ги натиснете върху лостовите на управлението (O). (Фиг. 57)

Операция

Преди да стартирате продукта

- В зоната на работа не бива да има лица и животни.
- Извършвайте всекидневно техническо обслужване. Вижте *График за техническо обслужване на страница 17*.
- Уверете се, че кабелът за запалването пасва правилно върху запалителната свещ.
- Ако е необходимо, добавете масло или бензин. Вижте *Технически данни на страница 25*.

Пълнене на двигателя с масло



ВНИМАНИЕ: Когато проверявате маслото не въртете мерителната пръчка. Не пълнете над маркировката.

1. Отстранете капачката за маслото и почистете мерителната пръчка. За местоположението на мерителната пръчка вижте *Общ преглед на продукта на страница 8*.
2. Добавете масло до горната маркировка върху мерителната пръчка. Проверявайте редовно нивото на маслото с мерителната пръчка.
3. Поставете обратно капачката на маслото.

За наливане на гориво

Не използвайте бензин с октаново число, по-малко от 90 RON (86 AKI). Тези двигатели работят най-добре с безоловен бензин.



ВНИМАНИЕ:

- НЕ използвайте бензин с изтекъл срок на годност, бензин със замърсяване или смес от масло/бензин.
- Не допускайте навлизане на замърсяване или вода в резервоара за гориво.
- Използвайте само правилните съдове за гориво и поставяйте маркировки, за да ги идентифицирате по-лесно.
- НЕ използвайте смес от горива E85. Тези двигатели не са съвместими с E20/E30/E85.
- Съдържанието на етанол трябва да е максимум 10%.

1. Отворете бавно капачката на резервоара за гориво, за да освободите налягането.

2. Заредете бавно резервоара от туба с гориво. Ако разлеете гориво, поийте го с кърпа и оставете горивото, което остане да изсъхне.
3. Почистете областта около капачката на резервоара за гориво.
4. Затегнете капачката на резервоара за гориво докрай. Ако капачката на резервоара за гориво не е затегната, има риск от злополука.
5. Преди да включите двигателя, преместете продукта най-малко на 3 m (10 ft) от мястото, където сте заредили резервоара.

Регулиране на разтоварителния улей и дефлектора на улея

1. За да регулирате положението на разтоварителния улей, преместете лоста за управление на разтоварителния улей (A) назад и наляво или надясно.
2. За да регулирате разстоянието на изхвърляне на снега от дефлектора на улея, преместете лоста на дистанционното управление на дефлектора (B) надолу, за да намалите разстоянието и нагоре, за да го увеличите. (Фиг. 58)

Запалване на двигателя, ръчно стартиране

1. Вкарайте ключа ВКЛ./ИЗКЛ. (A) в гнездото за запалване, докато щракне. Не въртете ключа. (Фиг. 59)
2. Плъзнете лоста за управление (B) на позиция ВКЛ.
3. Преместете регулатора на дроселната клапа (C) на позиция БЪРЗО.
 - a) Ако двигателят е студен, плъзнете лоста на смучача (D) на позиция ПЪЛНО.



ВНИМАНИЕ: Не подавайте твърде много гориво с подкачващата помпа. Това може да предотврати стартирането на двигателя. Ако към двигателя е подадено много гориво, изчакайте няколко минути, преди да опитате да го стартирате и не натискайте подкачващата помпа.

4. Дръпнете дръжката на стартерното въже (F).



ВНИМАНИЕ: Не пускайте ръкохватката бързо. Бавно я върнете в начално положение.

Забележка: Ако стартерното въже е замръзнало, бавно издърпайте колкото е възможно повече въже от стартера и освободете дръжката на стартерното въже. Ако двигателят не запали, повторете процедурата или използвайте електрическия стартер.

- Ако при запалването на двигателя е използван смучач, бавно поставете смучака (D) в положение ИЗКЛ.
- Оставете двигателя да работи 2 – 3 минути на празен ход, преди да започнете да чистите снега.
- Ако двигателят не работи, както би трябвало, изключете го.

Стартиране на двигателя, електрическо стартиране



ПРЕДУПРЕЖДЕНИЕ:

Продуктът има електрически стартер на променлив ток 230 V. Не използвайте електрическия стартер, ако домът Ви няма трипроводникова заземителна система на променлив ток 230 V. Може да възникне сериозна телесна повреда или повреда в продукта. Електрическият стартер е оборудван със захранващ щепсел с три проводника и е предназначен да работи на битов променлив ток 230 V. Уверете се, че домът Ви има трипроводникова заземителна система на променлив ток 230 V. Ако не сте сигурни, попитайте лицензиран електротехник.

- Вкарайте ключа за ВКЛ./ИЗКЛ. (A) в гнездото за запалване, докато щракне. Не въртете ключа. (Фиг. 60)
- Плъзнете лоста за управление (B) на позиция ВКЛ.
- Преместете регулатора на дроселната клапа (C) на позиция БЪРЗО.
 - Ако двигателят е студен, плъзнете лоста на смучака (D) на позиция ПЪЛНО.
- Натиснете подкачващата помпа (E) три пъти.



ВНИМАНИЕ: Не подавайте твърде много гориво с подкачващата помпа. Това може да предотврати стартирането на двигателя. Ако към двигателя е подадено много гориво, изчакайте няколко минути, преди да започнете да опитате да го стартирате и не натискайте подкачващата помпа.

- Свържете удължителния шнур към конектора на двигателя (F).
- Включете другия край на разклонителя в заземен контакт за променлив ток 230 V с три отвора.
- Натиснете електрическия стартерен бутон (G), докато двигателят запали.



ВНИМАНИЕ: Не въртете двигателя повече от пет секунди между всеки опит за стартиране. Изчакайте 1 минути между всеки опит.

- Ако при стартиране на двигателя е използван смучачът, освободете бутона на електрическия стартер и бавно поставете смучака (D) в положение ИЗКЛ.
- Извадете разклонителя първо от контакта, а след това от двигателя.
- Оставете двигателя да работи 2 – 3 минути на празен ход, преди да започнете да чистите снега.

За да работите с продукта



ВНИМАНИЕ: Не извършвайте работни операции без сняг или вода, които да смазват на ножовете на шнека. Неправилната употреба може да доведе до високи температури в ножовете на шнека, особено ако продуктът е нов. Това може да доведе до повреда на ножовете на шнека и шината на стъргалката.



ВНИМАНИЕ: Не включвайте частично лостовете за задвижване или лостовете на шнека за продължителен период от време; това може да доведе до преждевременно износване или изгаряне на ремъците.

Забележка: Когато са включени лоста на задвижването и лоста на шнека, лостът на задвижването фиксира лоста на шнека. С дясната си ръка управлявайте разтоварителния улей за сняг.

Забележка: Не променяйте скоростта, когато задвижващият лост е задействан. Това може да повреди трансмисията.

- За да включите ножовете на шнека, натиснете лоста за включване на шнека (A) към дръжката, за да включите шнека и да почистите снега. (Фиг. 61)

2. Повдигнете лоста за управление на оборотите на движение (B) от средно положение, докато лоста за задвижването (C) е включен, за да накарате продуктът да се движи напред. Не променяйте скоростта, когато задвижващият лост е задействан. Това може да повреди трансмисията.
 3. Спуснете лоста за управление на скоростта на движение от средно положение, докато лоста за задвижването е включен, за да накарате продукта да се движи назад. (Фиг. 62)
 4. За да се движи продуктът в избраната посока, дръжте лоста за задвижване (C) към дръжката.
 5. Ако продуктът има сервоуправление, за да завиете наляво, задръжте лявото пусково устройство (D). За да завиете надясно, задръжте дясното пусково устройство. (Фиг. 63)
2. Преместете плъзгащите се плочи (A) нагоре или надолу.
 - a) Върху равни повърхности задайте разстоянието между стържещата шина и земята на 5 – 6 mm (0,2 – 0,25 in).
 - b) При груби повърхности поставете плъзгащите се плочи (A) в положение, при което стържещата шина е над повърхност на земята.



ПРЕДУПРЕЖДЕНИЕ:

Уверете се, че в продукта не навлизат чакъл и камъни. Предмети, които могат да бъдат изхвърлени при висока скорост, могат да причинят наранявания.

3. Затегнете контрагайката (B). (Фиг. 67)

Предотвратяване на замръзване след употреба

Забележка: Органите за управление и движещите се части могат се блокират от леда. Не прилагайте прекомерна сила върху органите за управление. Ако не можете да действате даден орган за управление или дадена част, стартирайте двигателя и го оставете да работи няколко минути.

1. Стартирайте двигателя и го оставете да работи няколко минути. Спрете двигателя и изчакайте всички движещи се части да спрат.
2. Отстранете снега и ледените парчета от продукта.
3. Отстранете снега и ледените парчета от основата на улея.
4. Завъртете дефлектора на улея наляво и надясно, за да отстраните леда и водата.
5. Отстранете ключа или поставете превключвателя на позиция ИЗКЛ. (ако има).
6. Ако продуктът няма електрически стартер, дръпнете дръжката на стартерното въже няколко пъти, за да отстраните леда и водата.
7. Ако продуктът има електрически стартер, включете продукта към захранването и натиснете бутона на стартера веднъж, за да отстраните леда и водата.

За получаване на добър резултат

- Винаги работете с двигателя на пълна газ или почти на пълна газ.
- Винаги избирайте скорост на продукта, която е подходяща за снежната обстановка и регулирайте скоростта с лоста на управление на скоростта на движение. Уверете се, че продуктът изхвърля снега равномерно.

Спиране на продукта

1. Поставете превключвателя ВКЛ./ИЗКЛ. на позиция ИЗКЛ. (ако има).
2. Извадете ключа за ВКЛ./ИЗКЛ.

За да използвате регулатора на дроселната клапа

- Плъзнете регулатора на дроселната клапа (A), за да промените количеството на използваното гориво. Винаги работете с двигателя на пълна газ. (Фиг. 64)

Употреба на превключвателя за гориво

- Плъзнете превключвателя (A) за гориво, за да отворите или затворите клапана на горивото. Работете с продукта, когато превключвателят за гориво е в ОТВОРЕНО положение. (Фиг. 65)

За да използвате смукача

- Плъзнете смукача (A), за да отворите или затворите клапана на смукача. Използвайте смукача за стартиране при студен двигател. (Фиг. 66)

Регулиране на плъзгащите се плочи

Плъзгащите се плочи предпазват долната част на снегорина от щети. Регулирайте плъзгащите се плочи (A), когато контрагайката (B) е разслабена или ако плъзгащата се плоча не е на подходящо разстояние от земята. При нормален монтаж не е необходимо регулиране.

1. Разхлабете контрагайката (B) с ключ 13 mm (½ in).

- По-лесно и по-ефективно е да почиствате снега веднага след като е паднал.
- Когато е възможно, изхвърляйте снега по посока на вятъра.
- Върху равни повърхности, като асфалтови пътища, вдигнете плъзгащите плочи 5 – 6 mm (0,2 – 0,25 in) над земята.
- Шината на стъргалката може да се обръща. Когато се износи почти до ръба на картера, обърнете я. Ако е повредена или и двете страни са износени, сменете шината на стъргалката.
- Не насочвайте дефлектора на улея, ако е запушен.
- Ако продуктът не се движи напред поради непредвидени обстоятелства, незабавно изключете задвижването или преместете контактния ключ в положение OFF (ИЗКЛ.).

Поддръжка

Въведение

При работа на продукта болтовете могат да се разхлабят, а компонентите да се износят. Това може да доведе до неизправности, като

неправилен просвет, повишен разход на масло или разместване на различни компоненти. За да избегнете неизправностите, редовно извършвайте техническо обслужване.

График за техническо обслужване

Поддръжка	Ежедневно	На 20 часа	На 50 часа	На 100 часа
Проверка на това дали всички гайки и винтове са затегнати	X			
Проверка на нивото на моторното масло	X			
Смяна на маслото ¹		X	X	X
Уверете се, че няма течове на гориво или масло	X			
Отстранете запушване и чуждите тела в шнека	X			
Проверете налягането на гумите ²			X	
Проверете и сменете запалителната свещ ³				X

Забележка: Не е необходимо да поставяте грес или да извършвате друго техническо обслужване на предавателната кутия.

За извършване на обща проверка

- Уверете се, че всички гайки и винтове на продукта са затегнати правилно.

¹ Сменете маслото след първите 20, 50, 100 часа и след това на всеки 100 часа.

² Правилното налягане на гумите проверете в раздел "Технически характеристики".

³ Проверявайте и почиствайте запалителната свещ всяка година преди употреба.

За проверка на нивото на маслото



ВНИМАНИЕ: Твърде ниското ниво на маслото може да доведе до повреда на двигателя. Проверете нивото на маслото, преди да стартирате продукта.

1. Позиционирайте машината на равна повърхност.
2. Отстранете капачката на резервоара с прикрепена мерителна пръчка.
3. Почистете маслото от мерителната пръчка.
4. Потопете мерителната пръчка докрай в резервоара за масло, за да получите точна информация за нивото на маслото.
5. Извадете мерителната пръчка.
6. Вижте колко е нивото на маслото на мерителната пръчка.
7. Ако нивото на маслото е ниско, долейте моторно масло и отново проверете нивото му.

За смяна на моторното масло

1. Оставете двигателя да работи няколко минути, за да загрее маслото. Загрялото масло тече по-лесно и съдържа повече замърсители.



ПРЕДУПРЕЖДЕНИЕ:

Моторното масло е горещо. Избягвайте контакт с кожата на използваното моторно масло.

2. Позиционирайте машината на равна повърхност.
3. Извадете ключа за ВКП./ИЗКП.
4. Поставете съд под изпускателна пробка за масло.
5. Отстранете изпускателната пробка за масло, наклонете продукта и източете използваното масло в контейнер.
6. Поставете продукта обратно в работно положение.
7. Поставете изпускателната пробка за масло и я стегнете на ръка.
8. Напълнете двигателя с масло, вижте *Пълнене на двигателя с масло на страница 14*.

За смазване на продукта

- Смажете шарнирите (А) с масло.
- Смажете двигателя (В) с масло.
- Приложете малко количество литиева грес към блокиращите тела (С) в началото на всеки сезон или на всеки 25 часа работа. (Фиг. 68)

Ауспух

Ауспухът е предназначен за максимално намаляване на нивата на шума и за отвеждане на отработените газове настрана от потребителя.

Не използвайте машината, ако ауспухът липсва или е дефектен. Дефектен ауспух увеличава нивото на шума и риска от злополука.

Проверявайте ауспуха редовно, за да сте сигурни, че е закрепен правилно и не е повреден.



ВНИМАНИЕ: Ауспухът се нагрява много по време и след работа и също при обороти на празен ход. Бъдете внимателни близо до запалими материали и/или газове, за да предотвратите възникването на пожар.

За проверка на запалителната свещ



ВНИМАНИЕ: Използвайте винаги запалителните свещи от препоръчания вид. Използването на запалителна свещ от неправилен тип може да повреди продукта.

- Проверете запалителната свещ, ако двигателят е с понижена мощност, стартира трудно или работи неправомерно при обороти на празен ход.
- За да намалите опасността от попадане на нежелани материали върху електродите на запалителната свещ, следвайте тези инструкции:
 - a) Проверете дали оборотите на празния ход са правилно регулирани.
 - b) Уверете се, че горивната смес е правилна.
 - c) Уверете се, че въздушният филтър е чист.
- Ако запалителната свещ е замърсена, почистете я и проверете дали разстоянието между електродите е правилно, направете справка с *Технически данни на страница 25*. (Фиг. 69)
- Сменете запалителната свещ, ако е необходимо.

Проверка на шнековете и шината на стъргалката

1. Преди всяка употреба проверявайте шнековете и шината на стъргалката за износване.
2. Ако ръбът на шината на стъргалката е износен, обърнете я. Ако шината на стъргалката има повреди или е износена от двете страни, сменете я.

3. Ако ръбовете на шнековете са износени, свържете се с упълномощен сервиз и ги сменете.

За да смените срезните щифтове на шнека

Срезните щифтове на шнека предпазват продукта от повреда. Срезните щифтове на шнека се чупят, ако предмет влезе в контакт с движещите се части.



ВНИМАНИЕ: Използвайте само оригинални срезни щифтове на оборудването, приложени с продукта.

1. При счупване на срезен щифт на шнека, спрете двигателя и изчакайте движещите се части да спрат.
2. Извадете ключа за Вкл./Изкл. и разкачете кабела на запалителната свещ.
3. Подравнете отвора в главината на шнека (B) с отвора в двусекционния вал на шнека (C) и монтирайте нов срезен щифт $\frac{1}{4} - 20 \times 2$ (A)
4. Монтирайте контрагайка $\frac{1}{4}-20$ (D) и я затегнете. (Фиг. 70)
5. Поставете ключа за Вкл./Изкл. в запалването и свържете кабела на запалителната свещ към запалителната свещ.

За да смените срезните щифтове на ротора

Срезните щифтове на ротора предпазват продукта от повреда. Срезните щифтове на ротора се чупят, ако предмет влезе в контакт с движещите се части.



ВНИМАНИЕ: Използвайте само оригинални срезни щифтове на оборудването, приложени с продукта.

1. При счупване на срезни щифтове на ротора спрете двигателя и изчакайте движещите се части да спрат.
2. Извадете ключа за Вкл./Изкл. и разкачете кабела на запалителната свещ.
3. Подравнете отвора в главината на ротора (A) с отворите в двусекционния вал на ротора (B) и монтирайте нов срезен щифт $\frac{1}{4}-20$ (C).
4. Монтирайте контрагайка $\frac{1}{4}-20$ (D) на срезния щифт и я затегнете. (Фиг. 71)
5. Поставете ключа за Вкл./Изкл. в запалването и свържете кабела на запалителната свещ към запалителната свещ.

Проверка на гумите

- Пазете гумите чисти от замърсяване с гориво, масло и химикали, за да предотвратите щети.

- Пазете гумите от пънове, камъни, коловози, остри предмети и други предмети, които могат да ги повредят.
- Поддържайте правилното налягане в гумите, вижте *Технически данни на страница 25*.

Почистване на запушен дефлектор на разтоварителния улей

Не отпушвайте дефлектора на разтоварителния улей, преди да извършите следните операции.

1. Освободете едновременно лоста за включване на шнека и лоста за включване на задвижването.
2. Изчакайте 10 секунди, за да се уверите, че шнековете са спрели.
3. Изключете продукта.
4. За да почистите запушването, използвайте инструмент за почистване (най-малко 37 cm (15 in) дълъг, включен към някои модели).



ПРЕДУПРЕЖДЕНИЕ: Не поставяйте ръцете си в дефлектора на разтоварителния улей или в кожата на шнека.

Смяна на шината на стъргалката

1. Поставете шината на стъргалката (A) в обърнато положение, когато е износена до ръба на картера. (Фиг. 72)
2. Когато шината на стъргалката се износи от двете страни или ако е повредена, сменете я.

Задвижващи ремъци



ПРЕДУПРЕЖДЕНИЕ:

Клиновидните ремъци на продукта са със специална конструкция и трябва да се сменят с ремъци от производителя на оригиналното оборудване (OEM), които се предлагат в най-близкия сервизен център. Употребата на други ремъци освен OEM може да доведе до телесна повреда или повреда на продукта.



ПРЕДУПРЕЖДЕНИЕ:

Смяната на ремъците изисква отделяне на продукта. Когато отделяте картера на шнека от рамата е важно да има помощник, който да стои в работно положение и да държи дръжките на продукта. Ако по време на смяната на ремъка продукта падне, това може да доведе до телесна повреда и/или повреда на продукта.

Забележка: Задвижващ ремъци на шнековете и задвижването не подлежат на регулиране. Сменете ремъците, ако са повредени или започнат да приплъзват поради износване. Препоръчва се ремъците да се сменят в квалифициран сервизен център.

Забележка: Препоръчва се задвижващия ремък и ремъка на шнека да се сменят едновременно.

Подготовка за смяна на ремъците

1. Източете горивото от резервоара за гориво.
2. Разхлабете контрагайката (А), която държи роторната глава на улея (В) към монтажната конзола (С) и отстранете разтоварващия улей. (Фиг. 73)
3. Разхлабете двата винта (А), които държат капака на ремъка (В) към рамата (С), и го махнете. (Фиг. 74)

Сваляне на задвижващия ремък

1. Свалете ремъка на шнека. Вижте *За да отстраните ремъка на свредела на страница 20*.
2. Махнете пружината на обтегача (А), закачена към рамото на обтегача на задвижващия ремък (В). (Фиг. 75)
3. Махнете възвратната пружина (С), която държи въртящата планка (D) на място.
4. Махнете болта на рамото (Е) и рамото на обтегача на задвижващия ремък.
5. Отстранете болта на ролката (F), ролката на двигателя (G) и задвижващия ремък (H) от двигателя.
6. Отстранете горния болт (I), който държи въртящата планка към рамата
7. Завъртете и задръжте въртящата планка встрани от продукта и извадете задвижващия ремък от задвижващата ролка (J).

Поставяне на задвижващия ремък

1. Завъртете и задръжте въртящата планка (D) настрани от продукта. (Фиг. 75)
2. Поставете задвижващия ремък (H) върху задвижващата ролка (J).

Забележка: Преди да спуснете въртящата планка, проверете дали задвижващият ремък е поставен в канала на задвижващата ролка правилно.

3. Поставете и стегнете горния болт (I).
4. Поставете задвижващия ремък в канала на ролката на двигателя (G), преди да я поставите на двусекционния вала на двигателя.

5. Поставете болта на ролката (F) и прикрепете ролката на двигателя към двигателя. Затегнете болта на ролката (30 – 35 Ft. паунда /41 – 47 Nm).
6. Поставете рамото на обтегача на задвижващия ремък (B) и затегнете болта на рамото (E) към двигателя.
7. Поставете възвратната пружина (C) към въртящата планка.
8. Поставете пружината на обтегача (A) към рамото на обтегача.
9. Задействайте всички контролни органи, за да проверите дали задвижващият ремък е поставен правилно и дали всички компоненти се движат правилно.

Монтиране на капака на ремъка

1. Поставете капака на ремъка (B) върху рамата (C) и затегнете двата винта (A). (Фиг. 74)
2. Монтирайте разтоварителния улей.

За да отстраните ремъка на свредела

1. Отстранете болтовете 5/16" (A) и долните болтове 1/4" (B) от 2-те страни на модула на рамката. Не изхвърляйте болтовете. (Фиг. 76)
2. Разхлабете, но не сваляйте долните болтове 5/16" (C) от 2-те страни на модула на рамката.
3. Свалете ремъка на свредела от ролката на двигателя.
4. Наклонете задната част надолу. Едновременно с това предната част е наклонена напред. Долният болт (C) е панта между предната и задната част.
5. Поставете дървен блок под точката на пантата, за да поставите продукта в наклонена позиция.
6. Преместете рамото на обтегача на ремъка на шнека и отстранете ремъка на свредела около рамото.

За да монтирате ремъка на свредела

1. Преместете рамото на обтегача на ремъка и поставете ремъка на свредела около и в канала на ролката на шнека.



ВНИМАНИЕ: Уверете се, че ремъкът не е захванат между рамката и картера на свредела, докато сглобявате уреда.

2. Отстранете дървения блок от долната част на продукта.
3. Повдигнете дръжката, за да наклоните задната част напред. Предната част ще се наклони назад и ще пивотира, за да закрепите задната част.
4. Уверете се, че ремъкът е поставен правилно в канала на ролката на шнека.

5. Монтирайте болтовете 5/16" (A), (C) и затегнете (8 – 12 Ft.Lbs/11 – 16 Nm). (Фиг. 76)
6. Монтирайте болтовете ¼" (B) и затегнете (4 – 6 Ft.Lbs/5 – 8 Nm).
7. Поставете ремъка на свредела на ролката на двигателя. Уверете се, че ремъкът е правилно поставено около свободната шайба и е правилно монтиран в канала на ролката на двигателя.
8. Задействайте органите за управление, за да се уверите, че ремъкът на свредела е правилно монтиран и че всички компоненти се движат правилно.

Регулиране на опъна на жилото за дефлектора на разтоварителния улей

1. За да регулирате опъна на жилото за разтоварителния улей, разхлабете фиксиращите гайки (B) близо до винтовия обтегач на регулатора (A). (Фиг. 77)
2. Хванете късата част и завъртете дългата част, за да удължите регулатора.
3. Регулирайте, докато жилото за дефлектора на разтоварителния улей (C) се прибере. Стегнете фиксиращите гайки.

За да регулирате жилото за управление на шнека

Забележка: Ако не се чувствате комфортно да правите тази корекция сами, моля, свържете се с упълномощен сервизен център. Може да се наложи да направите корекции, ако въртенето на ротора и шнека е мудно, когато задействате лоста на управление на шнека или ако ремъкът на свредела е бил заменен.

1. Разхлабете фиксиращите гайки (B) до винтовия обтегач (A), за да регулирате натягането на жилото за управление на шнека (D). (Фиг. 78)
2. Хванете късата част и завъртете дългата част. Завъртете я на 360 градуса.

3. Тествайте задействането на шнека. Повторете корекцията, докато остане само малко напрежение в жилото, когато лостът е изключен.
4. Затегнете долната фиксираща гайка, за да фиксирате натягането.
5. Помолете помощник да застане на 10 фута/3 метра пред продукта от срещуположната страна на улея. Помощникът наблюдава въртенето на шнека и измерва времето, което отнема на шнека да спре, след като освободите лоста. Ако шнекът спре да се върти след 5 секунди, регулирайте жилото, като завъртите центъра на цилиндъра на 360 градуса, така че регулаторът да се свие. Проверете отново задействането на шнека и измерете отново необходимото време за спиране. Ако шнекът спре да се върти за по-малко от 5 секунди, преминете към следващата стъпка.
6. Затегнете фиксиращата гайка на кабела на шнека.

Забележка: Ако корекцията не решава проблема, сменете ремъка на шнека. Вижте *За да отстраните ремъка на свредела на страница 20.*

Сваляне на колелата

1. Свалете щифта на колелото (A) и фиксиращия щифт (B).
2. Свалете колелото от оста (C). (Фиг. 79)

За почистване на машината

- Почиствайте пластмасовите части със суха кърпа.
- Не мийте продукта с устройство за миене под високо налягане.
- Не пръскайте вода директно върху двигателя.
- За отстраняване на листа, трева и прах използвайте четка.

Отстраняване на проблеми

Отстраняване на проблеми

Проблем	Възможна причина	Решение
Двигателят не се стартира	Обезопасителният ключ на запалването не е поставен.	Поставете обезопасителния ключ на запалването.
	Продуктът няма гориво.	Напълнете резервоара за гориво с нов чист бензин.
	Ключът за ВКЛ./ИЗКЛ. е в положение ИЗКЛ.	Поставете ключа ВКЛ./ИЗКЛ. в положение ВКЛ.
	Смукачът е в положение ИЗКЛ. (ЗАТВОРЕН).	Преместете смукача в положение ВКЛ. (ПЪЛЕН, ОТВОРЕНО).
	Подкачващата помпа не е натисната.	Натиснете подкачващата помпа.
	Прекалено много гориво е подкачено в двигателя.	Изчакайте няколко минути, преди да го рестартирате, НЕ подкачвайте. Запалете двигателя при пълна газ и смукач в положение ИЗКЛ. (ЗАТВОРЕН).
	Кабелът на запалителната свещ не е свързан.	Свържете кабела на запалителната свещ.
	Запалителната свещ е повредена.	Подменете запалителната свещ.
	Има вода в горивото или горивото е много старо.	Изпразнете резервоара за гориво и карбуратора. Напълнете резервоара за гориво с нов чист бензин.
	В горивопровода има изпарения.	Уверете се, че горивопроводът е под изхода на резервоара за гориво. Горивопроводът трябва да върви непрекъснато надолу от резервоара за гориво до карбуратора.
	Други причини.	Проверете внимателно процедурите за стартиране в настоящото ръководство.
	Превключвателят за горивото (ако има) е в ЗАТВОРЕНО (ИЗКЛ.) положение.	Завъртете превключвателя за горивото в ОТВОРЕНО (ВКЛ.) положение.
Газта е в СПРЯНО положение.	Преместете газта в положение БЪРЗО.	

Проблем	Възможна причина	Решение
Понижена мощност	Кабелът на запалителната свещ не е свързан.	Свържете кабела на запалителната свещ.
	Продуктът изхвърля твърде много сняг.	Намалете скоростта и ширината на почистване.
	Капачката на резервоара за гориво е покритата със сняг или лед.	Отстранете снега и леда по и около капачката на резервоара за гориво.
	Ауспухът е замърсен или запушен.	Почистете или сменете ауспуха.
	Неподходяща дължина на жилото.	Регулирайте жилото.
	Ауспухът е блокиран.	Уверете се, че двигателят е студен. Почистете блокиращото замърсяване.
	Смукателният въздухопровод на карбуратора е блокиран.	Уверете се, че двигателят е студен. Почистете блокиращото замърсяване.
Двигателят работи на ниски обороти или на гласъци	Смукачът е в положение ВКЛ. (ПЪЛЕН, ОТВОРЕНО).	Преместете смукача в положение ИЗКЛ. (ЗАТВОРЕНО).
	Горивопроводът е запушен.	Почистете горивопровода.
	Има вода в горивото или горивото е много старо.	Изпразнете резервоара за гориво и карбуратора. Напълнете резервоара за гориво с нов чист бензин.
	Карбураторът трябва да се замени.	Обърнете се към упълномощен сервизен център.
	Ремъкът е разтегнат.	Сменете V-образния ремък на шнека.
Прекалени вибрации/ движение на ръкохватки	Някои части са разхлабени. Шнековете са повредени.	Затегнете всички части. Сменете повредените части. Ако вибрацията продължава, се обърнете към упълномощен сервизен център.
	Дръжките не са поставени правилно.	Уверете се, че дръжките са фиксирани на място.
	Гайките на регулиращия лост са разхлабени.	Стегнете гайките, докато усетите, че дръжката е стабилна.
Дръжката на стартерното въже се дърпа трудно	Дръжката на стартерното въже е замързвала.	Бавно издърпайте колкото е възможно повече въже от стартера и освободете дръжката на стартерното въже. Ако двигателят не стартира, повторете процедурата или използвайте електрически стартер.
	Стартерното въже се пресича с някои компоненти.	Стартерното въже не трябва да докосва никакви жила и маркучи.

Проблем	Възможна причина	Решение
Загуба на сцепление/ забавяне на скоростта на движение Загуби в обема или скоростта на изхвърляне на сняг	Ремъкът приплъзва.	Регулирайте жилото. Регулирайте ремъка.
	Ремъкът е износен.	Проверете/сменете ремъка. Ре- гулирайте ролката.
	Ремъкът е излязъл от ролката.	Проверете/поставете отново ре- мъка. Регулирайте ролката.
	Дефлекторът на улея е задръстен.	Почистете дефлектора на улея.
	Чужди тела са задръстили шнековете.	Отстранете остатъците или чуж- дите тела от шнековете.
	Срезният щифт е счупен.	Сменете счупения срезен щифт.
	Прекалени натрупвания от сняг и лед между компонентите на веригите.	Премахнете натрупванията от сняг и лед между компонентите на веригите.
	Фрикционното задвижващо колело е изно- сено.	Обърнете се към упълномощен сервизен център.
	Фрикционният диск е мокър	Оставете фрикционния диск да изсъхне
Неизправност при вър- тенето на шнека след освобождение на за- хвата	Задвижващият ремък не е регулиран.	Регулирайте задвижващия ре- мък.
	Разтоварващия дефлектор не е регули- ран.	Регулирайте разтоварващия де- флектор.
Светлините не са включени (ако има та- квива)	Двигателят не работи.	Стартирайте двигателя.
	Кабелната връзка е разхлабена.	Проверете кабелните връзки при двигателя и светлините.
	Светодиодът е изгорял.	Сменете светодиодния модула. Отделните светодиоди не могат да се сменят.
Роторът на улея се движи трудно	Наличие на остатъци в механизма на ро- тора на улея.	Почистете вътрешните части на механизма на ротора на улея.
	Жилата са прегънати или повредени.	Уверете се, че жилата не са пре- гънати. Сменете жилата, които са повредени.
Продукта завива на ед- на страна	Налягането в гумите не е еднакво.	Регулирайте налягането в гума- те и ги напопете.
	Продуктът се движи само с едно колело.	Проверете фиксиращия щифт на гумата.
	Неравномерно регулиране на шейната.	Регулирайте плъзгащите се пло- чи и шейната.
	Неравномерно регулиране на плъзгащите се плочи.	Регулирайте плъзгащите се пло- чи и шейната.

Транспортиране, съхранение и изхвърляне

Транспорт и съхранение

- При съхранението и транспортирането на продукта и горивото се уверете, че няма течове или изпарения. Искри или открит огън, например от електрически уреди или котли може да възникне пожар.
- Винаги използвайте одобрени контейнери за съхранение и транспортиране на гориво.
- Изпразнете резервоара за гориво, преди да приберете продукта за съхранение за дълъг период от време. Изхвърлете горивото на подходящо за целта място
- Прикрепете продукта по безопасен начин по време на транспортирането, за да се предотвратят повреди и злополуки.
- Съхранявайте продукта под ключ, за да предотвратите достъпа до него на деца или

лица, които не са упълномощени да го използват.

- Съхранявайте продукта на сухо и незамръзващо място.

Изхвърляне

- Съблюдавайте местните изисквания за рециклиране и приложимите разпоредби.
- Изхвърлете всички химикали, като например двигателно масло или гориво, в сервизен център или на подходящо за целта място.
- Когато продуктът вече не се използва, изпратете го на Husqvarna дилър или го изхвърлете на място за рециклиране.

Технически данни

Технически данни

могат да се променят поради подобрение на продукта, без предизвестие.

Забележка: Всички данни, изображения и спецификации са типични и само за справка, а и

	ST 224	ST 227	ST 230
Размери			
Тегло, lb/kg	201/91,2	212/96	258/117
Максимално работно налягане на гумите, PSI	18	18	20
Двигател			
Марка/Модел	Husqvarna	Husqvarna	Husqvarna
Обем, куб.см	212	252	301
Вид гориво	Безоловен бензин, октаново число 86 AKI или по-високо (максимим 10% етанол) НЕ използвайте смес от горива E85. Тези двигатели не са съвместими с E20/E30/E85		
Обем на резервоара за гориво, галон/l	0,69/2,61	0,69/2,61	1,45/5,49
Тип масло (API SJ-SN)	SAE 5W30 (под 0°C (32°F))		
Капачка за маслото floz/l	18,6/0,55	18,6/0,55	37,2/1,1
Електрическа система			
Запалителна свещ	F6RTC		
Разстояние между електродите на запалителната свещ (in/mm)	0,030/0,760 mm		

Декларация за съответствие на ЕО

СЪДЪРЖАНИЕ НА ДЕКЛАРАЦИЯТА ЗА СЪОТВЕТСТВИЕ НА ЕС

Ние, Husqvarna, SE -561 82 Huskvarna, ШВЕЦИЯ, декларираме на своя собствена отговорност, че представеният продукт:

Описание	Снегорин
Марка	Husqvarna
Платформа/вид/модел	ST 224, ST 227, ST 230, ST 324, ST 327, ST 330, ST 424, ST 427, ST 430, ST 424T, ST 427T, ST 430T
Партида	Сериен номер, датиращ от и след това

отговаря напълно на следните директиви и регламенти на ЕС:

Директива/регламент	Описание
2006/42/ЕО	"относно машините"
2014/30/ЕС	"относно електромагнетичната съвместимост"
2000/14/ЕО; 2005/88/ЕО	"относно шумовите емисии в околната среда"
2011/65/ЕС	"ограничения за използване на определени опасни вещества"

Приложените хармонизирани стандарти и/или технически спецификации са следните: EN ISO

12100:2010, EN ISO 14982:2009, ISO 8437:1997, ISO 3744:2010, EN 1032:2009, EN 50581:2012

В съответствие с директива 2000/14/ЕО, Приложение V декларираните стойности на звук са:

Измерено ниво на звукова мощност:	< 105 dB(A)
Гарантирано ниво на звукова мощност:	105 dB(A)

Доставеният снегорин съответства на образеца, който е бил подложен на изпитване.

От името на Husqvarna AB, SE-561 82 Huskvarna, ШВЕЦИЯ, 07.02.2020 г



Claes Losdal

Отговорен за техническата документация

Sisukord

Sissejuhatus.....	27	Veaotsing.....	39
Ohutus.....	28	Transportimine, hoiulepanek ja utiliseerimine.....	41
Kokkupanek.....	31	Tehnilised andmed.....	42
Töö.....	32	EÜ vastavusdeklaratsioon.....	43
Hooldamine.....	34		

Sissejuhatus

Toote tutvustus

(Joon. 1)

1. Teo rakendamine
2. Väljalaskekanali juhthoob
3. Ajami kiiruse juhthoob
4. Kanali suunaja kaugjuhtimishoob
5. Ajami rakendamine
6. LED-tuli
7. Juhtraua nupp
8. Summuti
9. Terakaitse
10. Teod
11. Puhastustööriist
12. Väljaviskekanal
13. Kanali deflektor
14. Õli tühjenduskork
15. Kütuselüliti ON/OFF
16. Käivitusnööri käepide
17. Süütevõti
18. Kütuse etteandepump
19. Gaasihoop
20. Õhuklapp
21. Bensiini täitekork
22. Elektriline käivitusnupp
23. Ühendamine, elektriline käivitus
24. Õlitäiteava, mõõtevarras
25. Õli täitekork

(Joon. 2) Hoiatus.

(Joon. 3) Lugege kasutusjuhendit.

(Joon. 4) Mootor töötab.

(Joon. 5) Mootor seisatud.

(Joon. 6) Kiire.

(Joon. 7) Aeglane.

(Joon. 8) Õhuklapp.

(Joon. 9) Kütuse etteandepump.

(Joon. 10) Õli.

(Joon. 11) Kütus.

(Joon. 2) Ettevaatust!

(Joon. 12) Vastavus Euroopa masinadirektiivi ohutusnõuetele.

(Joon. 13) Vasakule pööramine.

(Joon. 14) Paremale pööramine.

(Joon. 15) Teo kõrguse reguleerimine.

(Joon. 16) Puhuri sisselülitamine

(Joon. 17) Veojõuajam sees.

(Joon. 18) Ärge eemaldage töötava mootoriga seadmelt kaitsekatet.

(Joon. 19) Soovitatav on kanda kõrvaklappe.

(Joon. 20) Kasuta kaitsekindaid.

(Joon. 21) Helitugevuse tase.

Toote kirjeldus

See toode on lumepuhur, mida kasutatakse lume maapinnalt eemaldamiseks.

Kasutusotstarve

Seda toodet saab kasutada lume eemaldamiseks väljadelt, teedelt, kõnniteedelt ja sõiduteedelt. Ärge kasutage seda kaldel, mis on järsem kui 20°. Ärge kasutage toodet kohtades, kus on palju prahti, mustust ja väljaulatuvaid kive.

Sümbolid tootel

Märkus: Kui tootel olevad sildid on kahjustatud, pöörduge nende asendamiseks edasimüüja poole.

- (Joon. 22) Seadet ei tohi kasutada kallakutel, mille tõusunurk on üle 20 kraadi.
- (Joon. 23) Kukkumisoht.
- (Joon. 24) Hoolduse ajaks eemaldage võti.
- (Joon. 25) Enne hooldustööde alustamist eemaldage süüteküünla juhe.
- (Joon. 26) Olge tähelepanelik eemalepaiskuvate esemete suhtes.
- (Joon. 27) Hoia kõrvalseisjatega vahet.
- (Joon. 28) Tagurdage aeglaselt.
- (Joon. 29) Kuum pind.
- (Joon. 30) Kütuse juurdevoolu sulgemise ventiil.
- (Joon. 31) Hoiatus! Hoidke käed seadmest eemal.

- (Joon. 32) Hoiatage, hoidke jalad seadmest eemal.
- (Joon. 33) Pööra vasakule/pööra paremale.
- (Joon. 34) Edasi/tagasi.
- (Joon. 35) Üles/alla.

Tootevastutus

Tootevastutusseaduste alusel ei vastuta me tootest tingitud kahjustuste eest, kui:

- toodet on valesti parandatud;
- toote parandamisel on kasutatud osi, mis ei ole tootja poolt valmistatud või heaks kiidetud;
- tootel on kasutatud tarvikut, mis ei ole tootja poolt valmistatud või heaks kiidetud;
- toodet ei ole parandatud volitatud hoolduskeskuses või volitatud isiku poolt.

Ohutus

Ohutuse määratlused

Järgnevad määratlused näitavad märgusõnade raskusastet.



HOIATUS: Kehavigastused.



ETTEVAATUST: Toote kahjustus.

Märkus: See teave hõlbustab toote kasutamist.

Üldised ohutuseeskirjad

- Kasutage toodet õigesti. Valesti kasutamise tagajärjeks võib olla kehavigastus või surm. Kasutage toodet ainult käesolevas kasutusjuhendis kirjeldatud tööde tegemiseks. Ärge kasutage toodet muude tööde tegemiseks.
- Järgige käesolevas kasutusjuhendis toodud juhiseid. Järgige hoiatussümboleid ja ohutuseeskirju. Kui operaator ei järgi juhiseid, eeskirju ja sümboleid, võib selle tagajärjeks olla kahjustus, kehavigastus või surm.
- Hoidke see kasutusjuhend alles. Tarvitage kasutusjuhendit toote kokkupanemisel, kasutamisel ja heas töökorras hoidmisel. Tarvitage kasutusjuhendit tarvikute ja lisavarustuse õigeks paigaldamiseks. Kasutage ainult heakskiidetud tarvikuid ja lisavarustust.

- Ärge kasutage kahjustatud toodet. Järgige hooldusskeemi. Tehke ainult neid hooldustöid, mille juhised on toodud selles kasutusjuhendis. Kõik ülejäänud hooldustööd peab tegema volitatud hoolduskeskus.
- Selles kasutusjuhendis ei saa kirjeldada kõiki olukordi, mis võivad toote kasutamise käigus ette tulla. Olge ettevaatlik ja kasutage tervet mõistust. Ärge kasutage toodet ega tehke hooldustöid, kui te pole antud olukorras kindel. Vestelge lisateabe saamiseks toote asjatundja, edasimüüja, hooldustöökoja või volitatud hoolduskeskuse esindajaga.
- Enne toote kokkupanemist, hoiule asetamist või hooldustööde tegemist lahutage süüteküünla juhe.
- Ärge kasutage toodet, kui selle algeid tehnilisi näitajaid on muudetud. Ärge muutke toote ühtegi osa ilma tootja heakskiiduta. Kasutage ainult tootja poolt heaks kiidetud osi. Vale hooldamise tagajärjeks võib olla kehavigastus või surm.
- Ärge hingake sisse mootori heitgaase. Mootori heitgaaside pikaajaline sissehingamine on tervisele ohtlik.
- Ärge käivitage toodet siseruumis ega tuleohtlike materjalide ligidal. Heitgaasid on tulised ja võivad sisaldada sädemeid, mis võivad põhjustada tulekahju. Ebapiisav õhuvahetus võib põhjustada lämbumisest või vingugaasimürgistusest tingitud kehavigastuse või surma.
- Toote mootor tekitab kasutamise ajal elektromagnetvälja. Elektromagnetväli võib kahjustada meditsiinilisi implantaate. Enne toote

kasutamist pidage nõu oma arsti ja implantaadi valmistajaga.

- Ärge lubage lastel toodet käsitseda. Ärge lubage kasutusjuhistega mitte tutvunud isikul toodet käsitseda.
- Kui toodet kasutab piiratud füüsiliste või vaimsete võimetega isik, peab ta olema kogu aeg järelevalve all. Vastutusvõimeline täiskasvanu peab kogu aeg kasutaja juures viibima.
- Kasutusel mitte olev toode lukustage kohta, kus lapsed ja volitamata isikud selle juurde ei pääse.
- Toode võib esemeid õhku paisata ja põhjustada kehavigastusi. Vigastus- ja surmaohu vähendamiseks järgige ohutuseeskirju.
- Ärge lahkuge töötava mootoriga toote juurest.
- Õnnetusjuhtumite eest toote kasutamisel vastutab toote operaator.
- Enne tahapoole liikumist ja tahapoole liikumise ajal vaadake enda taha ja jalgade ette, et liikumisteel poleks lapsi loomi ega muid takistusi, mis võiksid põhjustada teie kukkumist.
- Enne toote kasutamist veenduge, et kõik osad oleksid terved.
- Enne toote kasutamise alustamist veenduge, et teised inimesed ja loomad asuksid teist vähemalt 15 m (50 jala) kaugusel. Veenduge, et läheduses viibivad inimesed oleksid toote kasutamist teadlikud.
- Tutvuge riiklike või kohalike eeskirjadega. Need võivad toote kasutamist teatud asjaoludel piirata või selle keelata.

Ohutusjuhised kasutamisel

- Ärge pange oma käsi või jalgu pöörlevate osade alla või lähedale. Hoiduge väljalaskevast alati eemale.
- Ärge väga ettevaatlik, kui töötate kruusateel või seda ületate. Olge tähelepanelik varjatud ohtude ja liikluse suhtes.
- Pärast kokkupõrget võorkehaga seisake mootor, ühendage süüteküünla juhe lahti, võtke elektrimootori toitekaabel lahti, kontrollige seade põhjalikult kahjustuste suhtes üle ja kõrvaldage võimalikud kahjustused enne kui seadme uuesti käivitata ja sellega tööle hakkate.
- Kui seade peaks hakkama ebatavaliselt vibreerima, seisake mootor ja kontrollige viivitamatult põhjust. Vibratsioon annab üldiselt teada tõrkest.
- Seisake alati mootor, kui lahkute masina juhikohalt, samuti enne teo korpuse või kanali deflektori puhastamist ning enne masina remontimist, reguleerimist või kontrollimist.
- Toote puhastamise, remontimise või kontrollimise ajaks seisake mootor ja veenduge, et teod ja kõik liikuvad osad on peatunud. Lahutage süüteküünla juhe ja hoidke seda mootri tahtmata käivitamise vältimiseks süüteküünlast eemal.
- Ärge käitage mootorit ruumis muul ajal, kui mootorit käivitades või seadet hoonesse või

sellest välja ajades. Avage välisüksed; heitgaasaurud on ohtlikud.

- Kaldpinnal töötades olge äärmiselt ettevaatlik.
- Ärge kunagi käitage seadet ilma asjakohaste kaitsete või muude kaitseadeid, mis peavad olema paigaldatud ja töökorras.
- Ärge suunake kanali deflektorit inimeste poole ega niisuguse ala suunas, kus see võib kahjustada vara. Hoidke lapsed ja muud inimesed töökohast eemal.
- Vältige seadme ülekoormamist, üritades lund liiga kiiresti koristada.
- Ärge käitage seadet kiirel sõidukäigul, kui liigute libedal pinnal. Tagurpidi töötades vaadake taha ja olge ettevaatlik.
- Seadme transportimisel ja selle kasutusvälisel ajal lahutage tigu jõuülekanne.
- Kasutage ainult toote tootja heakskiidetud tarvikuid ja lisaseadmeid (nt rattaraskused, vastukaalud või kabiinid).
- Ärge kunagi käitage seadet halva nähtavuse või ebapiisava valgustusega kohas. Toetuge alati kindlalt ja hoidke mõlemast käepidemest kindlalt kinni. Kõndige ja ärge kunagi jookske.
- Ärge puudutage mootorit või summutit.

Tööala ohutus

- Kontrollige masina töösoon põhjalikult üle ning eemaldage sealt näiteks uksematid, kelgud, traadid ja muud võõrkehad.
- Enne mootori käivitamist lahutage kõik sidurid ja lülitage sisse tühikäik.
- Ärge kasutage toodet ilma piisavate talverõivasteta. Ärge kandke lahtisi rõivaid, mis võivad masina liikuvate osade külge haakuda. Kandke jalanõusid, mis annavad tuge libedal pinnal.
- Käsitsege kütust ettevaatlikult - see on väga tuleohtlik.
 - Säilitage kütust vaid selleks otstarbeks valmistatud nõudes.
 - Ärge kunagi tankige töötavat või kuuma mootorit.
 - Tankige õues, toimides väga ettevaatlikult. Ärge kunagi tankige siseruumis.
 - Ärge kunagi valage kütust sõidukis või autokastis, mille põhi on valmistatud plastist. Enne tankimist asetage kanistrid alati maapinnale, sõidukitest eemale.
 - Võimalusel tõstke bensiinimootoriga masin sõidukilt või haagiselt maha ja tankige seda maapinnal. Kui see pole võimalik, tankige masinat haagisel kanistrist, mitte otse tankuripüstolist.
 - Hoidke püstol kütusepaagi või kanistrisuudme servaga tankimise ajal pidevalt kontaktis, kuni tankimine on lõppenud. Ärge kasutage tankuripüstoli lukustit.

- Keerake bensiinikork korralikult kinni ja koristage mööдавoolanud kütus ära.
- Kui kütus on sattunud riietele, vahetage riided kohe välja.
- Elektrimootori või elektrilise käivitusmootoriga masinatel kasutage tootja poolt ettenähtud pikenduskaableid ja pistikupesi.
- Kruusase või kivipuruga kaetud pinna puhastamiseks kohandage teo korpust.
- Ärge tehke kunagi ühtegi reguleerimist, kui mootor töötab (välja arvatud juhul, kui tootja seda soovib).
- Töö ja reguleerimise või remondi ajal kandke alati kaitseprille või -maski, et kaitsta oma silmi masinast eemale paiskuda võivate võõrkehade eest.

Kaitsevarustus

Toote kasutamise ajal kandke alati kohast isiklikku kaitsevarustust. Minimaalne kaitsevarustuse komplekt koosneb tugevatest jalatsitest, silmade kaitsevahendist ja kõrvaklappidest. Isikukaitsevarustus ei välista kehavigastuste tekkimist, kuid vähendab õnnetusjuhtumi korral kehavigastuse raskusastet.

- Seadet käitades ja seda reguleerides või remontides kandke alati kaitseprille või -maski.
- Kandke toote kasutamisel alati sobivaid talverõivaid.
- Kasutage toote kasutamise ajal alati tugevaid libisemiskindlaid saapaid, millel on hea pakkluu tugi.
- Ärge kandke avaraid rõivaid, mis võivad liikuvate osade külge takerduda.
- Vajadusel kandke nõuetekohaseid kaitsekindaid. Näiteks tera kinnitamisel, uurimisel või puhastamisel.
- Toote kasutamisel kandke alati heakskiidetud kõrvaklappe. Pikaajaline mürakeskkonnas viibimine võib põhjustada müra- ja kuulmiskadu.

Toote ohutusseadised

- Tehke regulaarselt toote ettenähtud hooldustöid.
 - Toote kasutusiga pikeneb.
 - Õnnetuste oht väheneb.

Laske toode edasimüüja juures või volitatud hoolduskeskuses regulaarselt läbi vaadata ja teha vajalikud reguleerimis- või parandustööd.

- Ärge kasutage toodet, kui kaitseseadised on kahjustatud. Kui toode saab kahjustada, pöörduge volitatud hoolduskeskusesse.

Summuti

Summuti ülesandeks on hoida müra- ja vibratsiooni võimalikult madalal ja suunata mootori heitgaasid kasutajast eemale.

Ärge kasutage seadet, kui summuti puudub või on kahjustatud. Kahjustatud summuti tõstab müra- ja vibratsiooni taset ja suurendab tulekahju ohtu.



HOIATUS: Seadme töötamise ajal ja vahetult pärast töötamist ning mootori tühikäigul töötamise ajal on summuti väga kuum. Tulekahju vältimiseks olge tuleohtlike materjalide ja/või aurude läheduses väga ettevaatlik.

Ohutusnõuded kütuse käsitlemisel



HOIATUS: Enne seadme kasutamist lugege läbi järgnevad hoiatused.

- Ärge käivitage toodet, kui toote pinnale on sattunud kütust või mootoriõli. Eemaldage kütus/õli toote pinnalt ja laske tootel kuivada.
- Kui kütus satub rõivastele, siis vahetage kohe riideid.
- Välistage kütuse sattumist nahale, see võib põhjustada kehavigastusi. Kui kütus satub kehale, puhastage piirkond seebi ja veega.
- Ärge käivitage toodet, kui mootor lekib. Kontrollige regulaarselt mootori lekkekindlust.
- Olge kütuse käsitlemisel ettevaatlik. Kütus on tuleohtlik ja kütuse aurud on plahvatusohtlikud ning võivad põhjustada kehavigastusi või surma.
- Ärge hingake sisse kütuseaure, see võib põhjustada kehavigastuse. Tagage piisav õhuvahetus.
- Ärge suitsetage kütuse ega mootori läheduses.
- Ärge asetage kuumi esemeid kütuse ega mootori lähedusse.
- Ärge tankige kütust, kui mootor töötab.
- Enne tankimise alustamist veenduge, et mootor oleks külm.
- Enne tankimise alustamist avage aeglaselt kütusepaagi kork ja laske survel alaneda.
- Ärge tankige mootorit siseruumis. Ebapiisav õhuvahetus võib põhjustada lämbumist või vingugaasimürgitusest tingitud kehavigastuse või surma.
- Pingutage kütusepaagi korki korralikult. Pingutamata kütusepaagi kork põhjustab tuleohtu.
- Enne käivitamist viige toode vähemalt 3 m kaugusele kohast, kus toimus kütusepaagi täitmine.
- Ärge täitke kütusepaaki täielikult. Soojuste mõjul kütus paisub. Jätke kütusepaagi ülaserava vaba ruumi.

Ohutusjuhised hooldamisel



HOIATUS: Enne seadme kasutamist lugege läbi järgnevad hoiatused.

- Mootori heitgaasid sisaldavad vingugaasi, mis on lõhnatu, mürgine ja väga ohtlik. Ärge käivitage mootorit siseruumis ega suletud alal.
- Enne toote hooldamist seisake mootor ja eemaldage süüteküünla süütejühe.
- Lõiketerade hooldamise ajal kandke kaitsekindaid. Lõiketerad on väga teravad ja võivad kergesti põhjustada löikehaavu.
- Tootja heakskiiduta tarvikud ja muudatused toote juurest võivad põhjustada tõsiseid kehavigastusi või surma. Ärge muutke toodet. Kasutage tootja heakskiidetud tarvikuid.
- Kui toodet regulaarselt ja õigesti ei hooldata, suureneb oht, et toode saab kahjustada ja võib kedagi vigastada.
- Hooldage toodet ainult selle kasutusjuhendi järgi. Muid hooldustöid tuleb lasta teha volitatud hooldustöökojas.
- Laske toodet regulaarselt hooldada volitatud hooldustöökojas.
- Asendage kahjustatud, kulunud ja katkised osad.

Kokkupanek

Toote karbist väljavõtmine

1. Eemaldage niidukiga kaasas olevad lahtised osad. Lõigake ära karbi neli nurka ja pange otsapaneelid lapiti maha.
2. Eemaldage kaks kruvi, mis kinnitavad teo korpuse aluse külge. Eemaldage liugplaatidelt terasdetailid, kui need on olemas.
3. Eemaldage kõik pakkematerjalid.
4. Eemaldage toode karbist ja veenduge, et karbis poleks ühtegi lahtist osa.

Lahtised osad

(Joon. 36)	Nupp (3)	(Joon. 37)	Väljaviskekanal (1)
(Joon. 38)	Süütevõti	(Joon. 39)	Tõstepoldid 5/16-18 x 2 ¼" (2)
(Joon. 40)	Käepideme nupud (2)	(Joon. 41)	3/8 (1) lukustusmutter
(Joon. 42)	Nihketihvtid ¼ -20 x 1 - ¾ (6)	(Joon. 43)	Lukustusmutrid ¼ -20 (6)
(Joon. 44)	5/16-18 (1) lukustusmutter	(Joon. 45)	¼-20 lukustusmutter (1)
(Joon. 46)	Nailonseib (1)	(Joon. 47)	Tõstepolt 5/16-18 x 5/8 (1)
(Joon. 48)	Vedru (1)	(Joon. 49)	Kinnituspolt ¼-20 (1)
(Joon. 50)	Kaablijuhik (1) (kui paigaldatud)		

Käepideme paigaldamine

1. Tõstke ülemine käepide tööasendisse. (Joon. 51)
2. Reguleeri käepideme asend ühele kinnitusavadele (B) ja pinguta käepideme nupud (C) tõstepoltidega (D). (Joon. 52)
3. Paigaldage täiendavad tõstepoldid (D) ja käepideme nupud (C), et kinnitada ülemine käepide (A) alumisele käepidemele (E). (Joon. 53)

Kanali deflektori ja väljaviske pöördpea paigaldamine

1. Asetage kanali deflektor kanali aluse peale nii, et väljalaske ava on toote esikülje pool.

2. Asetage väljaviske pöördpea (A) kanali kronsteinile (B). Kui see on vajalik, pöörake väljalaskekanalit, et seada väljaviske pöördpea all olevad tihvtid paralleelseks väljalaskekanali kronsteinis olevate aukudega.
3. Asetage väljalaskekanali pöördpea tihvtile (C) ja keermestatud täkk (D) kinnituskronsteinile (E).
4. Kinnita lukustusmutter (G) keermestihvtile ja keera kinni. (Joon. 54)
5. Asetage kaablid läbi kaablijuhiku (F), kui paigaldatud, ja topeklambri (I) nii, et pöördpea kaabel (H) oleks kinnitatud alumise käepideme külge. (Joon. 55)

Kanali deflektori kaugjuhtimistrossi paigaldamine

1. Kinnitage kaugkaabli klamber (A) tõstepoldiga (B) ja 5/16-18 lukustusmutriga (D) väljalaskekanali külge. Pingutage polti.

- Paigalda kaugkaablihoidik (E) kinnituspoldiga (G) ja nailonseibiga (C) kanali deflektori (F) külge ning kinnita ¼ -20 lukustusmutriga (K). Kaabli aas on lahtiselt katte poldil.
- Kinnita vedru (L) väljalaskekanali pöördpea kuuskantmutri (M) ja kanali deflektori oleva augu vahele. (Joon. 56)
- Kinnitage hoobade juhtnupud (N), surudes neid juhthoobadel (O) alla. (Joon. 57)

Töö

Enne toote käivitamist

- Veenduge, et tööpiirkonnas pole võõraid isikuid ega loomi.
- Seadet hooldatakse igapäevaselt. Vt jaotist *Hooldusskeem lk 35*.
- Veenduge, et süütejuhe asetseks süüteküünlal õigesti.
- Vajadusel lisage õli või bensiini. Vt jaotist *Tehnilised andmed lk 42*.

Õli valamine mootorisse



ETTEVAATUST: Õli kontrollimisel ärge pöörake õlimõõtevarrast. Ärge täitke mootorit õliga märgisest kõrgema nivoo.

- Eemaldage õlipaagi kork ning pühkige õlivarras puhtaks. Õlivarda asukoht on näidatud jaotises *Toote tutvustus lk 27*.
- Täitke mootor õliga kuni õlivarda ülemise tähiseni. Õlitaseme regulaarseks kontrollimiseks kasutage õli mõõtevarrast.
- Pange õlikork tagasi.

Kütuse tankimine

Kasutada ei tohi bensiini, mille oktaaniarv on alla 90 RON (86 AKI). Need mootorid töötavad kõige paremini etüleerimata bensiiniga.



ETTEVAATUST:

- Kasutada EI tohi aegunud bensiini, saastunud bensiini ega õli/bensiini segu.
- Välgi vee või mustuse sattumist kütusepaaki.
- Kasuta ainult õigeid kütusevahendeid ja märgista need hõlpsamaks tuvastamiseks.
- Kasutada EI tohi kütusesegu E85. Need mootorid ei ühildu E20/E30/E85 nõuetega.
- Etanoolisisaldus peab olema maksimaalselt 10%.

- Surve vabastamiseks avage kütusepaagi kork aeglaselt.
- Lisage kütust aeglaselt kütusenõust. Mahavalgumise korral eemaldage osa kütust lapiga ja laske ülejäänul ära kuivada.

- Puhastage kütusepaagi korgi ümbrus.
- Pingutage kütusepaagi kork korralikult. Pingutamata kütusepaagi kork põhjustab tuleohtu.
- Enne käivitamist viige toode vähemalt 3 m kaugusele kohast, kus toimus kütusepaagi täitmine.

Väljalaskekanali ja suunaja asendi reguleerimine

- Väljaviskekanali asendi reguleerimiseks nihutage väljaviskekanali hooaba (A) tagasi ja vasakule või paremale.
- Kanali deflektori lumeviskekauguse vähendamiseks liigutage suunaja kaugjuhtimishooaba (B) allapoole ja suurendamiseks ülespoole. (Joon. 58)

Mootori käsitsi käivitamiseks

- Sisesta võti ON/OFF (A) süütepessa, kuni kostab klõpsatus. Ärge pöörake võtit. (Joon. 59)
- Libista juhtjoob (B) asendisse ON (SEES).
- Liiguta gaasihoovastiku juhtnupp (C) asendisse FAST (KIIRE).
 - Kui mootor on külm, libista õhuklapp (D) asendisse FULL (TÄIS).



ETTEVAATUST: Ärge vajutage etteandepumba nuppu liiga palju kordi. See võib takistada mootori käivitamist. Kui mootor on ületäidetud, oodake mõni minut enne uut käivitamist katset ja ärge vajutage etteandepumba nuppu.

- Tõmba käivitusnööri käepidemest (F).



ETTEVAATUST: Ära lase käepidemest kohe lahti. Viige see aeglaselt algasendisse tagasi.

Märkus: Kui nõorkäivituse mehhanism on külmunud, tõmmake käivitusnööri starterist välja niipalju kui võimalik ja laske seejärel käivitusnööri käepidemest lahti. Kui mootor ei käivitu, korra toimingut või kasutage elektrilist starterit.

- Kui mootori käivitamiseks kasutati õhuklappi, liigutage õhuklapp (D) aeglaselt asendisse OFF.

- Enne lume viskamist laske mootoril 2-3 minutit tühikäigul töötada.
- Kui mootor ei tööta nii nagu peaks, lülitage see välja.

Mootori elektriliseks käivitamiseks



HOIATUS: Sellel tootel on 230 V vahelduvvoolupõhine starter. Ärge kasutage elektrilist starterit, kui seadme korpusel pole 230 V kolmejuhtmelist vahelduvvoolu maandust. Vastasel juhul võite saada tõsiseid vigastusi või kahjustada toodet. Elektrilisel starteril on kolmesooneline toitepistik ja see on ette nähtud 230 V majapidamisvooluga töötamiseks. Veenduge, et teie majas on paigaldatud 230 V kolmejuhtmeline vahelduvvoolu maandus. Kui te pole kindel, küsige kinnitust litsentsitud elektrikult.

- Sisestage süütevõti (A) süütepeessa nii, et see klõpsatab. Ärge pöörake võtit. (Joon. 60)
- Libista juhtjoob (B) asendisse ON (SEES).
- Liiguta gaasihoovastiku juhtnupp (C) asendisse FAST (KIIRE).
 - Kui mootor on külm, libista õhuklapp (D) asendisse FULL (TÄIS).
- Vajutage kütuse etteandepumba nuppu (E) kolm korda.



ETTEVAATUST: Ärge vajutage etteandepumba nuppu liiga palju kordi. See võib takistada mootori käivitamist. Kui mootor on ületäidetud, oodake mõni minut enne uut käivitamise katsset ja ärge vajutage etteandepumba nuppu.

- Ühenda pikendusjuhe mootoris olevasse pistikupesasse (F).
- Ühendage pikendusjuhtme teine ots kolmeavalise maandatud 230 V vahelduvvoolu pistikupesaga.
- Vajutage elektrilist käivitusnuppu (G), kuni mootor käivitub.



ETTEVAATUST: Ärge käitage mootorit ühe käivituskatse jooksul enam kui viis järjestikust sekundit iga kord, kui proovite seadet käivitada. Iga katse vahel oodake kuni 1 minut.

- Kui mootori käivitamiseks kasutati õhuklappi, vabastage elektrilise käivituse nupp ja liigutage õhuklapp (D) aeglaselt asendisse OFF.
- Ühendage pikendusjuhe esmalt lahti pistikupesast ja seejärel mootori küljest.

- Enne lume viskamist laske mootoril 2-3 minutit tühikäigul töötada.

Seadme kasutamine



ETTEVAATUST: Teolabade määrimiseks ei tohi seadet ilma lume või veeta kasutada. Ebaõige kasutamine võib põhjustada teolabade ülekuumenemist - eriti, kui toode on uus. See võib kahjustada teolabasid ja kaabitsat.



ETTEVAATUST: Ärge rakendage ajamit ega teolabasid pikema aja jooksul osaliselt, sest see võib põhjustada rihmade kiirema kulumise või enneaegse läbipõlemise.

Märkus: Kui ajami ja tigulaadurit rakendusmehhanismid on aktiivsed, lukustab ajami rakendusmehhanism teo rakendusmehhanismi asendi. Juhtige lume väljaviskekanaali parema käega.

Märkus: Ära muuda töökiirust siis, kui sõiduhuob on rakendatud. See võib seadme ülekandemehhanismi kahjustada.

- Teolabade sidumiseks lükake teo rakendushooba (A) käepideme suunas, et ühendada tigu ja lumeviskemehhanism. (Joon. 61)
- Tõstke ajami kiiruse juhthoob (B) keskmisele asendile ülespoole, et toode liiguks edasi, kui ajami rakendusmehhanism (C) on aktiivne. Ära muuda töökiirust siis, kui sõiduhuob on rakendatud. See võib seadme ülekandemehhanismi kahjustada.
- Langetage ajami kiiruse juhthoob (B) keskmisele asendile madalamale, et toode liiguks tagasi, kui ajami rakendusmehhanism (C) on aktiivne. (Joon. 62)
- Kui soovite, et toode liiguks valitud suunas, vajuta ajami ühenduslülitit (C) vastu käepidet.
- Kui teie seadmel on roolivõimendi, vajutage vasakule pööramiseks alla vasakpoolne roolipäästik (D). Paremale pööramiseks hoidke parempoolset roolipäästikut. (Joon. 63)

Seadme seiskamine

- Lükka lülitit ON/OFF asendisse OFF (kui on olemas).
- Eemaldage seadme süütevõti.

Gaasihoovastiku juhtnupu kasutamine

- Kasutatava kütusekoguse vähendamiseks libista gaasihooba (A). Käitage mootorit alati täisgaasil. (Joon. 64)

Kütuselüliti kasutamine

- Kütuseklapi avamiseks või sulgemiseks libista kütuselüliti (A). Seadme kasutamise ajal peab kütuselüliti olema asendis OPEN. (Joon. 65)

Õhuklapi kasutamine

- Surveklapi avamiseks või sulgemiseks libista õhuklappi (A). Kasutage õhuklappi külma mootori käivitamiseks. (Joon. 66)

Liugplaatide reguleerimine

Liugplaadid kaitsevad lumepuhuri põhja kahjustuste eest. Liugplaate (A) tuleb reguleerida, kui lukustusmutter (B) on tulnud lahti või kui liugplaat pole maapinnast õigel kaugusel. Standardseadistuse puhul pole nende reguleerimine vajalik.

- Keerake lukustusmutter (B) lahti 13 mm (½-tollise) lehtvõtmega.
- Liigutage liugplaate (A) üles või alla.
 - Tasasel pindadel seadistage kaabitsa ja maapinna vaheliseks kauguseks 5–6 mm (0,2–0,25 tolli).
 - Ebatasasel pindadel seadistage liugplaadid (A) asendisse, kus kaabits jääks maapinna peale.



HOIATUS: Vältige kruusa ja kivide sattumist seadmesse. Suurel kiirusel õhku paiskuvad esemed võivad tekitada vigastusi.

- Keerake lukustusmutter (B) kinni. (Joon. 67)

Kinnikülmumise vältimine pärast kasutamist

Märkus: Juhtseadised ja liikuvad osad võivad jäätmisel blokeeruda. Ärge rakendage

juhtseadistele suurt jõudu. Kui te ei saa mõnd juhtseadist või seadme osa kasutada, käivitage mootor ja jätke see mõneks minutiks tööle.

- Käivitage mootor ja laske sel mõned minutit tühikäigul töötada. Seisake mootor ja oodake kuni kõik liikuvad osad peatuvad.
- Eemaldage seadmest lumi ja lahtine jää.
- Eemaldage kanali alumisest osast lumi ja lahtine jää.
- Vee ja jää eemaldamiseks pöörake kanali deflektorit vasakule ja paremale.
- Eemalda võti või lüüka lüliti asendisse „OFF“ (kui on olemas).
- Kui tootel pole elektrilist starterit, tõmmake käivitusnoori käepidet jää ja vee eemaldamiseks mitu korda.
- Kui seadmel on elektriline starter, ühendage seade toiteallikaga ja vajutage jää ja vee eemaldamiseks üks kord käivitusnuppu.

Hea tulemuse saavutamiseks

- Käitage mootorit alati täispööretel või peaaegu täispööretel.
- Lähtuge seadme kiiruse valikul lumeoludest ja reguleerige kiirust ajami kiiruse juhthoovaga. Veenduge, et seade viskaks lund ühtlaselt.
- Lund on kergem ja tõhusam eemaldada kohe pärast seda, kui see maha sajab.
- Võimalusel suunake lume väljalase allatuult.
- Tasasel pinnal, näiteks asfaltteel, tõstke liugplaadid maapinnast kuni 5–6 mm (0,2–0,25 tolli) kõrgusele.
- Kaabitsat saab ümber pöörata Kui see on kulunud peaaegu korpuse servani, pöörake see ümber. Kui kaabits on kahjustatud või mõlemalt poolt kulunud, vahetage see välja.
- Ärge kasutage kanali deflektorit, kui see on ummistunud.
- Kui seade ei liigu ettenägematute asjaolude tõttu edasi, vabastage ajami rakendusmehhanism või pöörake süütevõti asendisse OFF (VÄLJAS).

Hooldamine

Sissejuhatus

Kui toode on kasutusel, võivad poltide kinnitused lõdveneda ja komponendid võivad kuluda. See võib

põhjendada tõrkeid, nagu ebaõige tolerantsi kliirens, suurenenud õlitarve või erinevate komponentide ebakorrekne asend. Rikete vältimiseks tuleb seadet regulaarselt hooldada.

Hoolduskeem

Hooldamine	Üks kord päevas	20 tundi	50 tundi	100 tundi
Veenduge, et kõik mutrid ja kruvid oleksid pingutatud.	X			
Kontrollige mootoriõli taset.	X			
Vahetage õli ⁴		X	X	X
Veenduge, et poleks kütuse- ja õli- lekkeid.	X			
Eemaldage teost ummistus, vöörkeh- had.	X			
Kontrollige rehvirõh- ku ⁵			X	
Kontrollige ja vahe- tage süüteküünl ⁶				X

Märkus: Käigukasti pole vaja määret lisada ega muul viisil hooldada.

Üldülevaatuseläbiviimine

- Veenduge, et kõik toote mutrid ja kruvid oleksid korralikult kinni pingutatud.

Ölitaseme kontrollimine



ETTEVAATUST: Liiga madal ölitase võib mootorit kahjustada. Enne toote käivitamist kontrollige ölitaset.

1. Asetage toode tasasele pinnale.
2. Eemaldage õlipaagi kork koos kinnitatud mõõtevardaga.
3. Puhastage mõõtevarras õlist.
4. Ölitaseme õigesti mõõtmiseks asetage mõõtevarras täies pikkuses õlipaaki.
5. Eemaldage õlivarras.
6. Vaadake mõõtevardalt ölitaset.
7. Kui ölitase on madal, lisage mootoriõli ja kontrollige ölitaset uuesti.

Mootoriõli vahetamine

1. Käivitage mootor mõneks minutiks, et õli soojendada. Soe õli voolab paremini ja sisaldab rohkem saasteaineid.



HOIATUS: Mootoriõli on kuum. Vältige kokkupuudet kasutatud mootoriõliga.

2. Asetage toode tasasele pinnale.
3. Eemaldage seadme süütevõti.
4. Asetage mootoriõli tühjenduskorgi alla kogumisanum.
5. Eemaldage õlitühjendusava kork, kallutage toodet ja laske kasutatud õli mahutisse.
6. Pange seade tööasendisse tagasi.
7. Pange õli tühjenduskork tagasi ja keerake käega kinni.
8. Mootori õliga täitmise juhiseid vaadake jaotisest *Õli valamine mootorisse lk 32.*

Seadme määrimine

- Määrige pöördepunktid (A) õliga.
- Määrige mootor (A) õliga.
- Lisage iga hooaja alguses või iga 25 töötundi järel ohutusluku detailidele (C) väike kogus liitiummääret. (Joon. 68)

⁴ Vahetage õli välja pärast esimest 20, 50 ja 100 töötundi ning seejärel iga 100 tunni järel.

⁵ Vt jaotist Tehnilised andmed rehvirõhu kohta.

⁶ Enne hooaja esimest kasutuskorda kontrollige ja puhastage süüteküünl.

Summuti

Summuti ülesandeks on hoida müratase võimalikult madalal ja suunata mootori heitgaasid kasutajast eemale.

Ärge kasutage seadet, kui summuti puudub või on kahjustatud. Kahjustatud summuti tõstab mürataset ja suurendab tulekahju ohtu.

Kontrollige summutit regulaarselt ning veenduge, et see oleks õigesti kinnitatud ja kahjustamata.



ETTEVAATUST: Seadme töötamise ajal ja vahetult pärast töötamist ning mootori tühikäigul töötamise ajal on summuti väga kuum. Tulekahju vältimiseks olge tuleohtlike materjalide ja/või aurude läheduses väga ettevaatlik.

Süüteküünla kontrollimine



ETTEVAATUST: Kasutage alati soovitatud tüüpi süüteküünalt. Vale tüüpi süüteküünal võib toodet kahjustada.

- Kontrollige süüteküünalt, kui mootori võimsus on madal, mootor ei käivitu kergesti või ei tööta tühikäigul korralikult.
- Süüteküünla elektroodidele võõrainete kogunemise ohu vähendamiseks täitke järgmisi juhiseid.
 - a) Veenduge, et tühikäigu pöörete arv on õigesti seadistatud.
 - b) Veenduge, et kütusesegu oleks õige.
 - c) Veenduge, et õhufilter oleks puhas.
- Kui süüteküünal on määrdunud, puhastage see ja kontrollige, kas elektroodide vahe on õige, vt jaotist *Tehnilised andmed lk 42*. (Joon. 69)
- Vajaduse korral vahetage süüteküünal välja.

Tigude ja kaabitsa kontrollimine

1. Enne seadme kasutamist veenduge, et ei teod ega kaabits pole kulunud.
2. Kui kaabits on kulunud, pöörake see teistpidi. Kui kaabits on mõlemalt poolt kahjustatud või kulunud, vahetage see välja.
3. Kui tigude servad on kulunud, võtke ühendust volitatud hoolduskeskusega ja paluge need vahetada.

Teo kaitsepoltide väljavahetamine

Teo kaitsepoldid kaitsevad toodet kahjustuste eest. Teo kaitsepoldid purunevad, kui liikuvate osade vahele satub mõni ese.



ETTEVAATUST: Kasutage ainult tootega kaasas olevaid originaalkaitsepoltte.

1. Teo kaitsepoldi purunemise korral seisake mootor ja oodake, kuni liikuvad osad peatuvad.
2. Eemaldage süütevõti ja ühendage lahti süüteküünla juhe.
3. Joondage teo rummu (B) ava teo võlli (C) avaga ja paigaldage uus $\frac{1}{4}$ – 20 x 2 kaitsepolt (A).
4. Paigaldage $\frac{1}{4}$ –20 lukustusmutter (D) ja pingutage. (Joon. 70)
5. Pange süütevõti süütelukku ja ühendage süüteküünla juhe süüteküünlaga.

Tiiviku kaitsepoltide väljavahetamine

Tiiviku kaitsepoldid kaitsevad toodet kahjustuste eest. Tiiviku kaitsepoldid purunevad, kui liikuvate osade vahele satub mõni ese.



ETTEVAATUST: Kasutage ainult tootega kaasas olevaid originaalkaitsepoltte.

1. Tiiviku kaitsepoldi purunemise korral seisake mootor ja oodake, kuni liikuvad osad peatuvad.
2. Eemaldage süütevõti ja ühendage lahti süüteküünla juhe.
3. Joondage tiiviku rummu (A) ava tiiviku võlli (B) avadega ja paigaldage uus $\frac{1}{4}$ – 20 kaitsepolt (C).
4. Paigaldage kaitsepoldile $\frac{1}{4}$ –20 lukustusmutter (D) ja pingutage. (Joon. 71)
5. Pange süütevõti süütelukku ja ühendage süüteküünla juhe süüteküünlaga.

Rehvide ülevaatus

- Kummi kahjustamise vältimiseks puhastage rehvidelt kütuse-, õli- ja kemikaalide jäägid.
- Vältige rehvide kokkupuutumist kändude, kivide, pinnase järskude ebatasustega, teravate esemetega ja muu ohtlikuga, mis võib rehve kahjustada.
- Jälgige, et rehvirõhk oleks sobiv, vaadake *Tehnilised andmed lk 42*.

Väljaviskekanali suunaja ummistusest vabastamine

Enne kui hakkad väljaviskekanali suunajat ummistusest vabastama, teosta järgmised toimingud.

1. Vabasta tigulaaduri ja ajami rakendusmehhanismid samal ajal.
2. Oodake 10 sekundit, kuni tigulaadurid seiskuvad.
3. Lülita mootor välja.
4. Kasuta ummistuse eemaldamiseks puhastustööriista (vähemalt 37 cm (15 tolli) pikkune, mõnede mudelite puhul sisaldub komplektis).



HOIATUS: Ära pane kätt väljaviskekanali suunaja ega tigulaaduri kopa sisse.

Kaabitsa vahetamine

1. Kui kaabitsa korpusepoolne serv on kulunud, pöörake kaabits teistpidi. (Joon. 72)
2. Kui kaabits on kahjustatud või mõlemalt poolt kulunud, vahetage see välja.

Veorihmad



HOIATUS: Teie seadme kiirrihmad on erikonstruktsiooniga ja need tuleks asendada lähimast hoolduskeskusest saadaoleva originaalseadme tootja (OEM) kiirrihmaga. Mõne teise tootja kiirrihmade kasutamine võib põhjustada kehavigastusi või kahjustada seadet.



HOIATUS: Kiirrihma vahetamiseks tuleb seade lahti monteerida. Tigulaaduri korpuse raamist eemaldamisel peab abiline seisma tööasendis ja hoidma kinni seadme käepidemetest. Seadme kukkumine rihma vahetamise käigus võib põhjustada raskeid vigastusi või materiaalseid kahjusid.

Märkus: Tigulaaduri ja veojõuülekande rihmad ei ole reguleeritavad. Vahetage rihmad välja, kui need on kahjustatud või hakkavad kulumise tõttu libisema. Rihmade vahetus on soovitatav teostada ametlikus hoolduskeskuses.

Märkus: Soovitatav on vahetada veorihm ja tigulaaduri rihm samal ajal.

Rihmade asendamiseks valmistumine

1. Eemaldage kütusepaagist kütus.
2. Väljaviskekanali eemaldamiseks lõdvendage lukustusmutter (A), mis kinnitab väljaviske pöördepea (B) kinnitusklambri (C). (Joon. 73)
3. Lõdvendage kaks kruvi (A), mis kinnitavad rihmakatte (B) raamile (C) ja eemaldage rihmakate. (Joon. 74)

Niiduki veorihma eemaldamine

1. Eemaldage tigulaaduri rihm. Vt jaotist *Teo rihma eemaldamine lk 37*.
2. Eemaldage veorihma pingutustelje (B) külge kinnitatud pingutusvedru (A). (Joon. 75)
3. Eemaldage tagasitõmbevedru (C), hoides pöördeplaati (D) paigal.
4. Eemaldage telje polt (E) ja veorihma pinguti telg.

5. Eemaldage mootori küljest nõõriratta polt (F), mootori nõõriratas (G) ja veorihm (H).
6. Eemaldage ülemine polt (I), hoides pöördeplaati raami vastas.
7. Libistage pöördeplaati tootest eemale ja eemaldage ajamirihm rihmarattalt (J).

Veorihma paigaldamine

1. Kallutage pöördeplaati (D) ja hoidke seda tootest eemal. (Joon. 75)
2. Asetage veorihm (H) ajami tõmberattale (J).

Märkus: Enne pöördeplaadi langetamist veenduge, et veorihm on korrektselt rihmaratta soones.

3. Paigaldage ja kinnitage ülemine polt (I).
4. Enne mootori võlli paigaldamist asetage veorihm rihmaratta (G) soone sisse.
5. Paigaldage rihmaratta polt (F) ja kinnitage mootoririhmaratas mootorile. Pingutage rihma polti (30-35 naeljalga / 41-47 Nm).
6. Paigaldage veorihma pinguti telg (B) ja pingutage mootoril olevat telje polti (E).
7. Paigaldage tagasitõmbevedru (C) pöördeplaadile.
8. Paigaldage pinguti vedru (A) pinguti teljele.
9. Kasutage kõiki juhtseadiseid veendumaks, et veorihm on korrektselt paigaldatud ja kõik komponendid liiguvad õigesti.

Rihmakatte eemaldamine

1. Paigaldage rihmakate (B) raamile (C) ja kinnitage kaks kruvi (A). (Joon. 74)
2. Paigaldage väljalaskekanal.

Teo rihma eemaldamine

1. Eemaldage raamikoostu kahelt küljelt 5/16" poldid (A) ja alumised ¼" poldid (B). Ärge visake polte ära. (Joon. 76)
2. Lõdvendage raamikoostu kahel küljel 5/16" poldid (C), kuid ärge neid eemaldage.
3. Võtke teo rihm mootori rihmarattalt maha.
4. Kallutage tagaosas allapoole. Samal ajal kaldub esiosa ettepoole. Alumine polt (C) on esi- ja tagaosas vaheline hing.
5. Pange hinge alla puuklots, et seade oleks kaldasendis.
6. Liigutage teo rihmapinguti hooba ja eemaldage teo rihm hoova ümbert.

Teo rihma paigaldamine

1. Liigutage rihmapinguti hooba ja pange teo rihm ümber teo rihmaratta selle soonde.



ETTEVAATUST: Veenduge, et rihtm ei jääks seadme kokkupanekul raami ja teo korpuse vahele.

2. Eemaldage seadme alt puuklots.
3. Tõstke käepidet, et kallutada tagaosas ülespoole. Esiosa kaldub tahapoole ja pöördub, et kinnituda tagaosas külge.
4. Veenduge, et rihtm paigaldataks õigesti teo rihtaratta soonde.
5. Paigaldage 5/16" poldid (A), (C) ja pingutage (11–16 Nm). (Joon. 76)
6. Paigaldage ¼" poldid (B) ja pingutage (5–8 Nm).
7. Paigaldage teo rihtm mootori rihtarattale. Veenduge, et rihtm paigaldataks õigesti juhratta rihtaratta ümber ja mootori rihtaratta soonde.
8. Kasutage kõiki juhtseadiseid, et kontrollida, kas teo rihtm on õigesti paigaldatud ja kõik komponendid liiguvad õigesti.

Väljaviskekanali suunaja Kaabli pingsuse reguleerimine väljalaskeklapi deflektorile

1. Lödvendage umbmutrid (B), et kohandada reguleerija keerdpingutiga (A) paralleelse väljaviskekanali trossi pinget. (Joon. 77)
2. Haarake lühemast osast ja keerake pikemat osa reguleerija pikendamiseks.
3. Reguleerige väljaviskekanali deflektori kaabli (C) pingsust nii, et see oleks tugevalt pinguldatud. Pingutage kontramutreid.

Teo juhtkaabli reguleerimine

Märkus: Kui te ei soovi seda ise reguleerida, võtke ühendust volitatud teeninduskeskusega. Reguleerimine võib olla vajalik, kui teo juhthoova

rakendamisel ei pöörle tiivik ja tigu sujuvalt või kui teo rihtm on välja vahetatud.

1. Teo juhtkaabli (D) pingsuse reguleerimiseks lödvendage pingutuspolli (A) kõrval asuvaid lukustusmutreid (B). (Joon. 78)
2. Hoidke lühikest osa ja pöörake pikka osa. Pöörake seda 360 kraadi.
3. Katsetage teo rakendumist. Korra reguleerimist, kuni kaabel on vaid pisut pingul, kui hoob on vabastatud.
4. Pingsuse lukustamiseks keerake alumine lukustusmutter kinni.
5. Paluge abilisel seista seadme ees 3 m kaugusel, viskekanali vastasküljel. Abiline jälgib teo pöörlemist ja mõõdab aega, mis kulub pöörleval teol seismajäämiseks pärast hoova vabastamist. Kui teo pöörlemine peatub 5 sekundi pärast, keerake kaabli reguleerimiseks keskmist toru 360 kraadi, et regulaator kokku tõmmata. Katsetage uuesti teo rakendumist ja mõõtku uuesti peatumisaega. Kui teo pöörlemine peatub vähem kui 5 sekundi pärast, jätkake järgmise juhisega.
6. Keerake teo kaabli lukustusmutter kinni.

Märkus: Kui reguleerimine probleemi ei lahenda, vahetage välja teo rihtm. Vt jaotist *Teo rihma eemaldamine lk 37*.

Rataste eemaldamine

1. Eemaldage ratta tiht (A) ja fiksaatori tiht (B).
2. Eemaldage ratas teljelt (C). (Joon. 79)

Toote puhastamine

- Puhastage plastosi puhta ja kuiva lapiga.
- Ärge kasutage seadme puhastamiseks survepesurit.
- Ärge valage vett otse mootorile.
- Eemaldage lehed, muru ja pori harja abil.

Veotsing

Veotsing

Probleem	Võimalik põhjus	Lahendus
Toode ei käivitu	Süütevõti pole sisestatud.	Sisestage süütevõti.
	Kütus on otsas.	Täitke kütusepaak värske ja puhta tavabensiiniga.
	Seadme süütevõti on eemaldatud.	Liigutage süütevõti asendisse ON.
	Õhuklapp on asendis OFF (CLOSE).	Seadke õhuklapi hoob asendisse ON (FULL, OPEN).
	Kütuse etteandepumba nupp pole alla vajutatud.	Vajutage kütusepumba nuppu.
	Mootor on üle ujutatud.	Oodake mõni minut enne taaskäivitamist, ÄRGE eeltäitke. Taaskäivitage mootor, kui täisgaasil, hoides õhuklappi asendis OFF (CLOSE).
	Süüteküünal pole ühendatud.	Ühendage kaabel süüteküünlaga.
	Süüteküünal on defektne.	Vahetage süüteküünal.
	Kütuses on vett või kütus on liiga vana.	Tühjendage kütusepaak ja karburaator. Täitke kütusepaak värske ja puhta tavabensiiniga.
	Kütusevoolikus on aur.	Veenduge, et kõik kütusevoolikud on kütusepaagi väljalaskevast allpool. Kütusevoolik peaks jooksuma otse kütusepaagist karburaatorisse.
	Muud põhjused.	Tutvuge selles juhendis kirjeldatud algprotseduuride juhistega hoolikalt.
	Kütuselüliti (kui kuulub varustusse) on asendis CLOSE (VÄLJAS).	Keerake kütuselüliti asendisse OPEN (ON) (SEES).
	Gaasihoob on asendis STOP.	Viige gaasihoob asendisse FAST.

Probleem	Võimalik põhjus	Lahendus
Vähendatud võimsus	Süüteküünal pole ühendatud.	Ühendage kaabel süüteküünlaga.
	Toode viskab liiga palju lund.	Vähendage kogumisava laiust ja viskekiirust.
	Kütusepaagi kork on kaetud jää või lumega.	Eemaldage jää ja lumi kütusepaagi korgi pealt ja ümbert.
	Summuti on määrdunud või ummistunud.	Puhastage summuti või vahetage see välja.
	Kaabel on ebasobiva pikkusega.	Kohandage kaablit.
	Summuti liikumine on takistatud.	Veenduge, et mootor on kül m. Eemaldage ummistus.
	Karburaatori õhu sissevõtuava on blokeeritud.	Veenduge, et mootor on kül m. Eemaldage ummistus.
Mootor on tühikäigul või töötab raskelt	Õhuklapp on asendis ON (FULL, OPEN).	Liigutage õhuklapp asendisse OFF (CLOSE).
	Kütusevoolik on umbes.	Puhastage kütusevoolik.
	Kütuses on vett või kütus on liiga vana.	Tühjendage kütusepaak ja karburaator. Täitke kütusepaak värsket ja puhta tavabensiiniga.
	Karburaator tuleb välja vahetada.	Võtke ühendust volitatud hoolduskeskusega.
	Rihm on välja veninud.	Vahetage tigulaaduri v-vöö välja.
Liigne vibratsioon/käepideme liikumine	Mõned osad on lahti. Tigulaadurid on kahjustatud.	Pingutage kõiki kinniteid. Vahetage välja kõik kahjustatud osad. Kui vibratsioon ei kao, võtke ühendust volitatud hoolduskeskusega.
	Käepidemed pole õiges asendis.	Veenduge, et käepidemed on lukustatud õigesse asendisse.
	Reguleerimishoova mutrid on lahti.	Pingutage mutreid, kuni tunnete, et käepide on ohutult kinnitatud.
Starteri käivitusnööri käepidet on raske tõmmata.	Starteri käivitusnööri käepide on külmunud.	Tõmmake käivitusnööri aeglaselt starterist välja niipalju kui võimalik ja laske seejärel käivitusnööri käepidemest lahti. Kui mootor ei käivitu, korra ke toimingut või kasutage elektrilist starterit.
	Starterinöör segab teiste komponentide tööd.	Starterinöör ei tohi puutuda kokku kaablite ega voolikutega.

Probleem	Võimalik põhjus	Lahendus
Veojõu kadumine/sõidukiiruse aeglustumine Lume väljaviske seiskumine või aeglustumine	Rihm libiseb.	Kohandage kaablit. Reguleerige rihma.
	Rihm on kulunud.	Kontrollige rihma ja vajadusel vahetage see. Seadistage rihmaratta sobivaks.
	Rihm on rihmarattalt maas.	Kontrollige rihma ja pange see rattale tagasi. Seadistage rihmaratta sobivaks.
	Kanali deflektor on ummistunud.	Puhastage kanali deflektor.
	Võõrkehad ummistavad tigulaadureid.	Eemaldage tigulaadurilt praht või võõrkeha.
	Nihketihvt on katki.	Vahetage katkine nihketihvt välja.
	Ülemäärane lumi ja jää kogunevad roomiku komponentide vahele.	Eemaldage ülemäärane lumi ja jää roomiku komponentide vahelt.
	Hõõrdeajami veoratas on kulunud.	Võtke ühendust volitatud hoolduskeskusega.
Hõõrdeketas on märg	Laske hõõrdekettal kuivada	
Tigulaadur ei pöörle pärast pöörde rike pärast käepideme vabastamist	Veorihm pole joondatud.	Reguleerige veorihma.
	Väljastusdeflektor pole joondatud.	Reguleerige väljastusdeflektorit.
Tuled pole sisse lülitatud (kui on paigaldatud)	Mootor ei tööta.	Käivitage mootor.
	Kaabliühendus on lahti.	Kontrollige mootori ja tuled kaabliühendusi.
	LED on läbipõlenud.	Vahetage LED-moodul välja. Üksikuid LED-e ei saa asendada.
Väljaviske pöördpead on raske liigutada	Väljaviske pöördpea mehhanismis on praht.	Puhastage väljaviske pöördpea mehhanismi sisemised osad.
	Kaablid on sõlmes või kahjustatud.	Veenduge, et kaablid pole sõlmes. Vahetage kahjustatud kaablid välja.
Toode pöörduv ühele küljele	Rehvirõhk ei ole võrdne.	Reguleerige rehvirõhku ja täitke rehvi.
	Seadmel on vaid üks vedav ratas.	Kontrollige rehvi lukustustihvti.
	Plastalus on ebaühtlaselt reguleeritud.	Reguleerige liugplaate ja kelku.
	Liugplaadid on ebaühtlaselt reguleeritud.	Reguleerige liugplaate ja kelku.

Transportimine, hoiulepanek ja utiliseerimine

Transportimine ja hoiustamine

- Toote ja kütuse transportimisel ning hoiustamisel veenduge, et puuduvad lekked ja aurud. Elektriseadmetest või boileritest pärit sademed ja lahine leek võivad põhjustada tulekahju.

- Kütuse transportimiseks ja hoiustamiseks kasutage heakskiidetud mahuteid.
- Toote pikaks ajaks hoiule panemisel tühjendage eelnevalt kütusepaak. Kõrvaldage kütus spetsiaalses jäätmajaamas.
- Transportimisel kinnitage toode ohutult, et ära hoida kahjustusi ja õnnetusi.

- Hoidke toodet lukustatud kohas, kus sellele ei pääse juurde lapsed ega volitamata isikud.
- Hoidke toodet kuivas kohas, mis ei külmu.

- Kemikaalid (nt mootoriõli ja kütus) kõrvaldage hoolduskeskuses või spetsiaalses jäätmejaamas.
- Kui toodet enam ei kasutata, toimetage see Husqvarna edasimüüjale või kõrvaldage see taaskasutuskeskuses.

Kõrvaldamine

- Järgige kohalikke jäätmekäitluseeskirju ja kehtivaid seadusi.

Tehnilised andmed

Tehnilised andmed

neid võidakse toote täiustamise tõttu muuta ette teatamata.

Märkus: Kõik andmed, joonised ja tehnilised andmed on tüüpilised ja üksnes võrdlemiseks ning

	ST 224	ST 227	ST 230
Mõõtmised			
Kaal, kg	201/91,2	96	258/117
Maksimaalne rehvirõhk töö ajal, PSI	18	18	20
Mootor			
Mark/mudel	Husqvarna	Husqvarna	Husqvarna
Kubatuur, cm ³	212	252	301
Kütuse liik	Tavaline pliivaba, oktaaniarv 86 AKI või kõrgem (maksimaalselt 10% etanooli) MITTE kasutada E85 segakütuseid. Need mootorid ei ühildu E20/E30/E85 nõuetega		
Kütuse mahutavus, gal/l	0.69 /2.61	0.69 /2.61	1.45 /5.49
Õli tüüp (API SJ-SN)	SAE 5W30 (alla 0°C (32 °F))		
Õlikork floz/l	18,6/0,55	18,6/0,55	37,2/1,1
Elektrisüsteem			
Süüteküünlal	F6RTC		
Süüteküünla elektrodide vahe, (mm/tolli)	0,030/0,760 mm		

EÜ vastavusdeklaratsioon

EL-I VASTAVUSDEKLARATSIOONI SISU

Meie, Husqvarna AB, SE-561 82 Huskvarna, ROOTSI, deklareerime oma ainuvastutusel, et kirjeldatud toode:

Kirjeldus	Lumepuhur
Kaubamärk	Husqvarna
Platvorm/tüüp/mudel	ST 224, ST 227, ST 230, ST 324, ST 327, ST 330, ST 424, ST 427, ST 430, ST 424T, ST 427T, ST 430T
Partii	Seerianumber alates aastast .

vastab täielikult järgmistele EÜ direktiividele ja eeskirjadele:

Direktiiv/eeskiri	Kirjeldus
2006/42/EÜ	„masinadirektiiv“
2014/30/EL	„elektromagnetilise ühilduvuse direktiiv“
2000/14/EÜ; 2005/88/EÜ	„välitingimustes kasutatavate seadmete müra direktiiv“
2011/65/EÜ	„direktiiv teatavate ohtlike ainete kasutamise piiramise kohta“

Kohalduvad järgmised ühtlustatud standardid ja/või tehnilised spetsifikatsioonid: EN ISO 12100:2010,

EN ISO 14982:2009, ISO 8437:1997, ISO 3744:2010, EN 1032:2009, EN 50581:2012

Vastavalt direktiivi 2000/14/EÜ lisale V on deklareeritud mürataseme väärtused järgmised.

Mõõdetud helivõimsuse tase:	< 105 dB(A)
Garanteeritud helivõimsuse tase:	105 dB(A)

Tarnitud lumepuhur vastab näidisele, mis läbis kontrolli.

Ettevõtte Husqvarna AB nimel, SE-561 82 Huskvarna, Rootsi, 2020-02-07



Claes Losdal

Tehnilise dokumentatsiooni eest vastutaja

TURINYS

Įvadas.....	44	Gedimai ir jų šalinimas.....	56
Sauga.....	45	Transportavimas, saugojimas ir utilizavimas.....	58
Surinkimas.....	48	Techniniai duomenys.....	59
Naudojimas.....	49	EB atitikties deklaracija.....	60
Techninė priežiūra.....	51		

Įvadas

Gaminio apžvalga

(Pav. 1)

1. Sraigto įjungimas
2. Išmetimo kreiptuvo valdymo svirtis
3. Važiavimo greičio valdymo svirtis
4. Deflektoriaus nuotolinio valdymo svirtis
5. Pavaros įjungimas
6. Šviesos diodas
7. Rankenėlė
8. Duslintuvas
9. Slydimo plokštė
10. Sraigtai
11. Valomasis įrankis
12. Išmetimo kreiptuvas
13. Kreiptuvo deflektorius
14. Alyvos išleidimo angos kaištis
15. Degalų ĮJUNGIMO / IŠJUNGIMO jungiklis
16. Starterio virvės rankena
17. Įjungimo / išjungimo raktas
18. Degalų siurbliukas
19. Akceleratoriaus gaidukas
20. Oro sklendė
21. Benzino pildymo angos dangtelis
22. Elektrinis užvedimo mygtukas
23. Jungtis, elektrinis užvedimas
24. Alyvos pildymo anga, alyvos lygio matuoklis
25. Alyvos filtro dangtelis

Gaminio aprašas

Produktas yra sniego valytuvas, naudojamas sniego pašalinimui nuo žemės.

Naudojimas

Šį produktą galima naudoti sniego pašalinimui nuo laukų, kelių, takelių ir įvažiavimų. Nenaudokite ant šlaitų, jei nuolydis didesnis kaip 20°. Nenaudokite produkto vietose, kuriose yra daug šiukšlių, purvo ir išsikūsių akmenų.

Simboliai ant gaminio

Pasižymėkite: Pažeidus ant gaminio esančius lipdukus, reikia kreiptis į platintoją dėl pakaitinių lipdukų.

- (Pav. 2) Įspėjimas.
- (Pav. 3) Perskaitykite naudojimo instrukciją.
- (Pav. 4) Variklio įjungimas.
- (Pav. 5) Variklio išjungimas.
- (Pav. 6) Greitai.
- (Pav. 7) Lėtai.
- (Pav. 8) Oro sklendė.
- (Pav. 9) Degalų siurbliukas.
- (Pav. 10) Alyva.
- (Pav. 11) Degalai.
- (Pav. 2) Dėmesio.
- (Pav. 12) Europos mašinų saugumo direktyva.
- (Pav. 13) Vairuokite į kairę.
- (Pav. 14) Vairuokite į dešinę.
- (Pav. 15) Sraigto aukščio reguliatorius.
- (Pav. 16) Pūstuvus įjungtas.
- (Pav. 17) Traukos pavara įjungta.
- (Pav. 18) Veikiant varikliui nenuimkite apsauginių gaubtų.

(Pav. 19)	Rekomenduojama naudoti apsaugines ausines.	(Pav. 30)	Degalų uždarymo vožtuvas.
(Pav. 20)	Mūvėkite apsaugines pirštines.	(Pav. 31)	Įspėjimas, laikykite rankas atokiai.
(Pav. 21)	Triukšmingumas.	(Pav. 32)	Įspėjimas, laikykite kojas atokiai.
(Pav. 22)	Nenaudokite ant šlaitų, jei nuolydis didesnis kaip 20 laipsnių.	(Pav. 33)	Sukite į kairę / į dešinę.
(Pav. 23)	Nukritimo pavojus.	(Pav. 34)	Pirmyn / atgal.
(Pav. 24)	Prieš atlikdami priežiūros darbus, ištraukite raktą.	(Pav. 35)	Aukštn / žemyn.
(Pav. 25)	Prieš atlikdami techninę apžiūrą atjunkite uždegimo žvakės laidą.		
(Pav. 26)	Saugokitės išsviestų objektų.		
(Pav. 27)	Laikykites atstumo nuo pašalinių asmenų.		
(Pav. 28)	Atbulyn judėkite lėtai.		
(Pav. 29)	Įkaitęs paviršius.		

Atsakomybė už gaminį

Kaip nurodyta atsakomybės už gaminį įstatymuose, mes nesame atsakingi už mūsų gaminio sukeltą žalą, jei:

- gaminys netinkamai suremontuotas;
- gaminys suremontuotas naudojant kito gamintojo arba gamintojo nepatvirtintas dalis;
- gaminys turi kito gamintojo arba gamintojo nepatvirtintą priedą;
- gaminys suremontuotas ne patvirtintame techninės priežiūros centre arba jį suremontavo ne patvirtintas atstovas.

Sauga

Saugos ženklų reikšmės

Toliau apibrėžiamas signalinių žodžių žymimas pavojus.



PERSPĖJIMAS: Gali susižeisti asmenys.



PASTABA: Galima sugadinti gaminį.

Pasižymėkite: Ši informacija padeda gaminį naudoti saugiau.

Bendrieji saugos nurodymai

- Naudokite gaminį tinkamai. Netinkamai naudojant galima rimtai arba mirtinai susižeisti. Produktą naudokite tik šiose instrukcijose nurodytiems darbams. Nenaudokite gaminio kitiems darbams.
- Paisykite šiose instrukcijose pateiktų nurodymų. Paisykite saugos simbolių ir saugos nurodymų. Naudotojui nepaisant instrukcijų ir simbolių, galima sugadinti įrangą arba susižeisti ar mirtinai susižeisti.

- Neišmeskite šių instrukcijų. Vadovaukitės šiomis instrukcijomis surinkdami ir naudodami šį gaminį bei atlikdami jo techninę priežiūrą. Vadovaukitės šiomis instrukcijomis, kad tinkamai prijungtumėte priedus. Naudokite tik patvirtintus priedus.
- Sugadinto gaminio nenaudokite. Paisykite techninės priežiūros grafiko. Atlikite tik šiose instrukcijose aprašytus priežiūros darbus. Visus kitus techninės priežiūros darbus turi atlikti patvirtintas techninės priežiūros centras.
- Šiose instrukcijose negali būti numatytos visos situacijos, su kuriomis galite susidurti naudodami gaminį. Būkite atsargūs ir apdairūs. Gaminio nenaudokite ir nevykdysite jo priežiūros darbų, jei nesate tikri dėl jo būklės. Jei reikia informacijos, kreipkitės į gaminio ekspertą, pardavimo atstovą, techninės priežiūros atstovą arba patvirtintą techninės priežiūros centrą.
- Prieš surinkdami gaminį, ruošdami jį saugoti arba atlikdami priežiūros darbus, atjunkite uždegimo žvakės kabelį.
- Nenaudokite gaminio, jei pasikeitė jo pradiniai techniniai duomenys. Nekeiskite gaminio dalių, neturinčių gamintojo patvirtinimo. Naudokite tik gamintojo patvirtintas dalis. Netinkamai prižiūrint gaminį galima susižeisti arba žūti.
- Neįkvėpkite variklio skleidžiamų dujų. Ilgalais kvėpavimas variklio išmetamosiomis dujomis pavojingas gyvybei.

- Neužveskite gaminio patalpoje arba greta degių medžiagų. Išmetamosios dujos yra karštos, jose gali būti kibirkščių, kurios gali sukelti gaisrą. Dėl oro stygiaus galima susižaloti arba žūti uždusęs arba apsinuodijęs anglies monoksidu.
 - Naudojant šį gaminį, variklis sukuria elektromagnetinį lauką. Elektromagnetinis laukas gali sugadinti medicininius implantus. Prieš pradėdami naudoti šį gaminį, pasitarkite su savo gydytoju ir medicininio implanto gamintoju.
 - Neleiskite gaminio naudoti vaikams. Neleiskite gaminio naudoti su instrukcijomis nesusipažinusiems asmenims.
 - Visada prižiūrėkite gaminį naudojantį fizinę arba protinę negalią turintį asmenį. Būtina nuolatinė atsakingo suaugusiojo priežiūra.
 - Užraskite gaminį vaikams ir nepatvirtintiems asmenims nepasiekiamoje vietoje.
 - Iš gaminio gali išskrieti ir sužaloti pašaliniai objektai. Paisykite saugos nurodymų, kad sumažėtų sužeidimų arba žūties pavojus.
 - Nepalikite gaminio be priežiūros, kai užvestas variklis.
 - Dėl nelaimingo įvykio yra atsakingas gaminio naudotojas.
 - Eidami atgal ir prieš tai apsidairykite už savęs ir žemyn, ar nėra mažų vaikų, gyvūnų arba kitų pavojų, dėl kurių galite pargriūti.
 - Prieš naudodami gaminį įsitinkinkite, kad jo dalys nepažeistos.
 - Prieš naudodami gaminį, įsitinkinkite, kad aplink jus mažesniu nei 15 m (50 pėdų) spinduliu nėra pašalinių žmonių arba gyvūnų. Įsitinkinkite, kad šalia esantis žmogus žino, kad naudojate gaminį.
 - Atsižvelkite į nacionalinius arba vietos įstatymus. Jie gali drausti arba riboti gaminio naudojimą konkrečiomis sąlygomis.
- uždegimo žvakės laidą ir jį laikykite atokiau nuo uždegimo žvakės, kad neleistumėte kam nors atsitiktinai paleisti variklio.
- Neleiskite varikliui dirbti uždaroje patalpoje, išskyrus užvedant variklį ir transportuojant produktą į pastatą arba iš jo. Atidarykite lauko duris – išmetami dūmai yra pavojingi.
 - Būkite itin atsargūs įrenginį naudodami ant šlaitų.
 - Niekada produkto nenaudokite be reikalingų apsaugų ir kitų apsauginių priemonių.
 - Niekada nenukreipkite išmetimo kreiptuvo deflektoriaus į žmones arba vietas, kuriose galite pakenkti kitų turtui. Saugokitės žmonių.
 - Neperkraukite įrenginio produkto, bandydami sniegą valyti greičiau, nei leidžia galia.
 - Jei slidu, niekada nenaudokite produkto dideliu greičiu. Žiūrėkite atgal ir būkite itin atsargūs, kai įrenginį naudojate atbuline eiga.
 - Išjunkite sraigtų maitinimą, kai produktas yra transportuojamas arba nenaudojamas.
 - Naudokite priedus ir papildomas priemones, kuriuos nustatė produkto gamintojas (pvz., ratų svorius, atsvarus arba kabinas).
 - Niekada nenaudokite produkto esant prastam matomumui ar nepakankamai šviesos. Įsitinkinkite, kad stovite tvirtai, ir stipriai laikykite rankenas. Eikite, niekada nebėkite.
 - Niekada nelieskite karšto variklio arba duslintuvo.

Sauga darbo vietoje

Naudojimo saugos instrukcijos

- Nekiškite rankų ar kojų prie arba po besisukančiomis dalimis. Išmetimo anga visada turi būti laisva.
- Būkite itin atsargūs, kai įrenginį stumiate per žvyru dengtą įvažiavimą, taką ar kelią. Būkite atidūs ir saugokitės pavojų bei eismo.
- Patekus pašaliniam daiktui sustabdykite variklį, atjunkite laidą nuo uždegimo žvakės, atjunkite elektrinių variklių laidą, kruopščiai patikrinkite produktą, ar jis nepažeistas, ir prieš vėl paleisdami ar pradėdami naudotis pataisykite produktą.
- Produktui pradėjus neįprastai vibruoti, sustabdykite variklį ir nedelsdami patikrinkite, kas nutiko. Paprastai vibracija įspėja apie gedimą.
- Sustabdykite variklį, kai tik norite pašalinti iš darbinės padėties, prieš išvalydami sraigto korpusą ar išmetimo kreiptuvo deflektorių ir taisydami, reguliuodami ar tikrindami.
- Valydami, taisydami arba tikrindami produktą, sustabdykite variklį ir įsitinkinkite, kad sraigčiai ir visos judančios dalys jau sustojo. Atjunkite
- Nuodugnai patikrinkite vietą, kur bus naudojamas įrenginys, ir pašalinkite durų kilimėlius, roges, lentas, laidus ir kitus pašalinius objektus.
- Prieš įjungdami variklį, išjunkite visas sankabas ir įjunkite neutralią pavarą.
- Nenaudokite produkto, jei nesate apsirengę tinkamais žieminiais drabužiais. Nedėvėkite laisvai krintančių drabužių, kurie gali patekti į judančias dalis. Avėkite neslystančią avalynę.
- Būkite atsargūs dirbdami su degalais – jie itin degūs.
 - Naudokite patvirtintą degalų baką.
 - Niekada nepilkite degalų, kai variklis įjungtas arba yra įkaitęs.
 - Degalų baką pildykite lauke ir itin saugodamiesi. Niekada nepildykite degalų bako patalpoje.
 - Bakų niekada nepildykite automobilyje, ant sunkvežimio arba priekaboje su plastikine danga. Prieš pildydami bakus visada pastatykite ant žemės, toliau nuo transporto priemonės.
 - Jei reikia, išimkite dujomis varomą įrenginį iš sunkvežimio arba priekabos, tada jį pripildykite. Jei to padaryti negalite, pildykite tokius įrenginius priekaboje naudodami nešiojamąjį bakelį, o ne degalų pildymo pistoletą.

- Kol pripildysite, pistoletą visada laikykite prie degalų bako arba talpyklos angos krašto. Nenaudokite pistoleto fiksavimo įtaiso.
- Tvirtai užsukite dangtelį ir nuvalykite išsipylusius degalus.
- Nedelsdami persirenkite, jei degalais apsipylėte drabužius.
- Jei įsigijote įrenginį su elektriniu varikliu, naudokite gamintojo pridėtus ilginamuosius laidus.
- Išvalykite žvyrą ar skaldą ir sureguliuokite sraigto korpuso aukštį.
- Niekada neatlikinėkite jokių reguliavimo darbų, kai variklis veikia (išskyrus atvejus, kai tai specialiai rekomenduoja gamintojas).
- Dirbdami, reguliuodami arba atlikdami taisymo darbus visada dėvėkite apsauginius akinius arba akių apsaugas, kad apsaugotumėte akis nuo įrenginio išmetų dalių.

Asmeninės apsauginės priemonės

Dirbdami gaminiu visada naudokite tinkamas asmenines apsaugines priemones. Į tai įeina bent tvirti batai, akių apsaugos priemonės ir apsauginės ausinės. Asmeninės apsauginės priemonės nepašalina pavojaus susižeisti, tačiau nelaimingo atsitikimo atveju galite mažiau nukentėti.

- Dirbdami su produktu ir atlikdami priežiūros arba reguliavimo darbus, visada dėvėkite apsauginius akinius arba akių apsaugas.
- Naudodami produktą visada dėvėkite tinkamus drabužius.
- Naudodami produktą visada avėkite patvarius neslystančius batus, tvirtai prilaukančius kulkišnis.
- Nevilkėkite laisvų drabužių, kuriuos galėtų įtraukti judančios dalys.
- Jei reikia, naudokite patvirtintas apsaugines pirštines. Pavyzdžiui, pritvirtinant, tikrinant arba valant peilį.
- Dirbdami gaminiu visada naudokite apsaugines ausines. Ilgalais triukšmas gali pakenkti klausai.

Gaminio apsauginės priemonės

- Nepamirškite reguliariai atlikti gaminio priežiūros darbų.
 - Gaminio tarnavimo trukmė padidėja.
 - Nelaimių pavojus sumažėja.

Reguliariai perduokite gaminį patvirtintam pardavimo atstovui arba techninės priežiūros centrui, kuriame jis bus apžiūrėtas ir pakoreguotas arba suremontuotas.

- Nenaudokite gaminio, jei jo apsauginės priemonės pažeistos. Jei gaminys pažeistas, kreipkitės į patvirtintą techninės priežiūros centrą.

Duslintuvas

Duslintuvas iki minimumo sumažina triukšmo lygį ir nukreipia nuo naudotojo variklio išmetamąsias dujas.

Nenaudokite gaminio, jei nėra duslintuvo arba jis yra pažeistas. Esant pažeistam duslintuvui padidėja triukšmo lygis ir kyla gaisro pavojus.



PERSPĖJIMAS: Darbo metu ir tada, kai variklis veikia tuščiaja eiga, duslintuvas labai įkaista ir kurį laiką išlieka karštas. Elkitės atsargiai su degiomis medžiagomis ir (arba) garais, kad išvengtumėte gaisro.

Degalų naudojimo sauga



PERSPĖJIMAS: Prieš naudodami gaminį, perskaitykite toliau esančius įspėjimus.

- Neužveskite gaminio, jei ant gaminio yra kuro arba variklio alyvos. Nuvalykite nepageidaujama kurą / alyvą ir palaukite, kol gaminys išdžiū.
- Apsipylę drabužius kuru nedelsiant persirenkite.
- Neapsipilkite kūno kuru, nes jis gali sužaloti. Apsipylę kūną kuru, jį nusiplaukite muilu ir vandeniu.
- Neužveskite gaminio, jei iš variklio sunkiasi skysčiai. Reguliariai tikrinkite, ar iš variklio nesisunkia skysčiai.
- Atsargiai elkitės su kuru. Kuras yra degus, o jo garai – sprogūs, todėl neatsargiai elgiantis galima susižaloti arba žūti.
- Neįkvėpkite kuro garų, nes jie gali sužaloti. Pasirūpinkite tinkamu vėdinimu.
- Nerūkykite greta kuro arba variklio.
- Nedėkite šiltų objektų greta kuro arba variklio.
- Nepilkite kuro, kai variklis užvestas.
- Prieš pildami kurą įsitinkinkite, ar variklis ataušęs.
- Prieš pildami kurą lėtai atidarykite kuro bakelio dangtelį ir atsargiai išleiskite slėgį.
- Nepilkite į variklį kuro būdami patalpoje. Dėl oro stygiaus galima susižaloti arba žūti uždusęs arba apsinuodijęs anglies monoksidu.
- Stipriai užsukite kuro bakelio dangtelį. Nepakankamai stipriai užsukus kuro bakelį kyla gaisro pavojus.
- Prieš pradėdami darbą patraukite gaminį mažiausiai 3 m / 10 pėdų nuo vietos, kurioje pylėte kurą.
- Nepripilkite sklidino kuro bakelio. Šildamas kuras plečiasi. Palikite vietos kuro bakelio viršuje.

Priežiūros saugos instrukcijos



PERSPĖJIMAS: Prieš naudodami gaminį, perskaitykite toliau esančius įspėjimus.

- Variklio išmetamosiose dujose yra anglies monoksido – nuodingų, bekvapių ir labai pavojingų dujų. Nepaleiskite variklio patalpose ar uždaroje erdvėje.

- Prieš atlikdami techninę gaminio priežiūrą, sustabdykite variklį ir atjunkite uždegimo kabelį nuo uždegimo žvakės.
- Peilių techninės priežiūros darbus atlikite apsimovę apsaugines pirštines. Peiliai labai aštrūs ir gali lengvai įpjauti.
- Gamintojo nepatvirtinti priedai ir gaminio pakeitimai gali rimtai ar net mirtinai sužeisti. Nekeiskite gaminio. Visada naudokite tik gamintojo patvirtintus priedus.
- Jei techninė priežiūra atliekama netinkamai ir nereguliariai, padidėja sužeidimų ir žalos gaminiui pavojus.
- Atlikite tik naudojimo instrukcijoje nurodytus techninės priežiūros darbus. Visus kitus techninės priežiūros darbus turi atlikti patvirtintas techninės priežiūros atstovas.
- Patvirtintas techninės priežiūros atstovas turi reguliariai atlikti gaminio techninę priežiūrą.
- Pakeiskite pažeistas, sulūžusias arba susidėvėjusias dalis.

Surinkimas

Produkto išėmimas iš dėžės

1. Išimkite su produktu pateiktas palaidas dalis. Nupjaukite keturis kartoninės dėžės kampus ir ištieskite galus ant žemės.
2. Išsukite du varžtus, kuriais sraigto korpusas pritvirtintas prie padėklo. Jei yra, nuimkite plieninius laikiklius nuo slydimo plokščių.

3. Pašalinkite visas pakavimo medžiagas.
4. Išimkite produktą iš dėžės ir įsitinkinkite, kad joje neliko palaidų dalių.

Palaidos dalys

(Pav. 36)	Rankenėlė (3)	(Pav. 37)	Išmetimo kreiptuvas (1)
(Pav. 38)	JUNGIMO / IŠJUNGIMO raktas (-ai)	(Pav. 39)	Prikabinimo varžtai 5/16-18 x 2 ¼ col. (2)
(Pav. 40)	Rankenėlės (2)	(Pav. 41)	Fiksavimo veržlė 3/8 (1)
(Pav. 42)	Pjautiniai kaiščiai ¼-20 x 1-¾ (6)	(Pav. 43)	Fiksavimo veržlės ¼-20 (6)
(Pav. 44)	Fiksavimo veržlė 5/16-18 (1)	(Pav. 45)	Fiksavimo veržlė ¼-20 (1)
(Pav. 46)	Nailoninė poveržlė (1)	(Pav. 47)	Prikabinimo varžtas 5/16-18 x 5/8 (1)
(Pav. 48)	Spyruoklė (1)	(Pav. 49)	Varžtas su užkarpa ¼-20 (1)
(Pav. 50)	Kabelių kreipiklis (1) (jei yra)		

Rankenos montavimas

1. Pakelkite viršutinę rankeną į darbinę padėtį. (Pav. 51)
2. Sureguliuokite rankenos padėtį ties viena iš tvirtinimo skylių (B) ir priveržkite rankenos rankenėles (C) prikabinimo varžtais (D). (Pav. 52)
3. Sumontuokite daugiau prikabinimo varžtų (D) ir rankenos rankenėlių (C), norėdami pritvirtinti viršutinę rankeną (A) prie apatinės rankenos (E). (Pav. 53)

Išmetimo kreiptuvo deflektoriaus ir išmetimo kreiptuvo sukimo įrenginio galvutės montavimas

1. Uždėkite išmetimo kreiptuvo deflektoriaus bloką ant išmetimo kreiptuvo pagrindo, nukreipę išmetimo angą link produkto priekio.
2. Uždėkite išmetimo kreiptuvo sukimo įrenginio galvutę (A) ant išmetimo vamzdžio laikiklio (B). Pasukite išmetimo kreiptuvą, kad sulygiuotumėte kaiščius po išmetimo kreiptuvo sukimo įrenginio galvutę su angomis išmetimo kreiptuvo laikiklyje, jei reikia.
3. Uždėkite išmetimo kreiptuvo sukimo įrenginio galvutę ant tvirtinimo laikiklio (E) kaiščio (C) ir srieginio smaigo (D).

- Uždėkite fiksavimo veržlę (G) ant srieginio smaigo ir priveržkite. (Pav. 54)
- Prakiškite kabelius pro kabelių kreipiklį (F) (jei yra) ir dvigubą fiksatorių (I), norėdami pritvirtinti sukimo įrenginio kabelį (H) prie apatinės rankenos. (Pav. 55)

Išmetimo kreiptuvo deflektoriaus nuotolinio valdymo įtaiso montavimas

- Pritvirtinkite nuotolinio kabelio laikiklį (A) prie išmetimo kreiptuvo prikabinimo varžtu (B) ir 5/16-18 fiksavimo veržle (D). Priveržkite varžtą.

- Pritvirtinkite nuotolinio kabelio kilpelę (E) prie išmetimo kreiptuvo deflektoriaus (F) varžtu su užkarpa (G), nailonine poveržle (C) ir priveržkite ¼-20 fiksavimo veržle (K). Kabelio kilpelė ant varžto užkarpa bus atlaisvinta.
- Pritvirtinkite spyruoklę (L) tarp šešiabriaunės veržlės (M) ant išmetimo kreiptuvo sukimo įrenginio galvutės ir išmetimo kreiptuvo deflektoriaus angos. (Pav. 56)
- Uždėkite svertų valdymo rankenas (N), užspausdami jas ant valdymo svirtčių (O). (Pav. 57)

Naudojimas

Veiksmai prieš pradėdant naudoti įrenginį

- Išitikinkite, kad darbo zonoje nėra kitų žmonių ar gyvūnų.
- Atlikite kasdienę priežiūrą. Žr. *Priežiūros grafikas psl. 52*
- Išitikinkite, kad uždegimo laidas gerai prijungtas prie uždegimo žvakės.
- Jei reikia, įpilkite alyvos arba benzino. Žr. *Techniniai duomenys psl. 59*

Variklio pildymas alyva



PASTABA: Tikrindami alyvą nesukite alyvos lygio matuoklio. Nepildykite aukščiau žymės.

- Atsukite alyvos angos dangtelį ir nuvalykite alyvos lygio matuoklį. Alyvos lygio matuoklio vietos ieškokite *Gaminio apžvalga psl. 44*.
- Įpilkite alyvos iki viršutinės žymės ant alyvos lygio matuoklio. Reguliariai tikrinkite alyvos lygį alyvos lygio matuokliu.
- Atgal uždėkite alyvos dangtelį

Degalų pripylimas

Nenaudokite benzino, kurio oktaninis skaičius yra mažesnis nei 90 RON (86 AKI). Šie varikliai geriausiai veikia naudojant bešvinį benziną.



PASTABA:

- NENAUDOKITE pasibaigusio galiojimo benzino, benzino su teršalais arba alyvos / benzino mišinio.
- Neleiskite į degalų baką patekti purvui ar vandeniui.
- Naudokite tik tinkamus degalų bakus ir paženklinkite juos, kad būtų lengviau identifikuoti.

- NENAUDOKITE E85 mišinio degalų. Šie varikliai nėra tinkami naudoti su E20 / E30 / E85.
- Etanolio kiekis negali viršyti 10 %.

- Lėtai atsukite degalų bakelio dangtelį, kad sumažintumėte slėgį.
- Lėtai pripilkite degalų iš kanistro. Jei išliejate degalus, nuvalykite juos audiniu ir palaukite, kol likę degalai išdžiūsi.
- Nuvalykite sritį aplink degalų bakelio dangtelį.
- Gerai uždarykite degalų bakelio dangtelį. Nepakankamai stipriai užsukus degalų bakelį kyla gaisro pavojus.
- Prieš pradėdami darbą patraukite gaminį mažiausiai 3 m (10 pėdų) nuo vietos, kurioje pylėte degalus.

Išmetimo kreiptuvo ir išmetimo kreiptuvo deflektoriaus reguliavimas

- Norėdami reguliuoti išmetimo kreiptuvo padėtį, pastumkite išmetimo kreiptuvo valdymo svirtį (A) atgal ir kairėn arba dešinėn.
- Norėdami reguliuoti išmetimo kreiptuvo deflektoriaus sniego išmetimo atstumą, pastumkite deflektoriaus nuotolinio valdymo svirtį (B) žemyn, norėdami sumažinti atstumą, ir aukštyn, norėdami padidinti atstumą. (Pav. 58)

Variklio užvedimas, rankinis užvedimas

- Įkiškite ON/OFF (įjungimo / išjungimo) raktą (A) į užvedimo angą, kol išgirsite spragtelėjimą. Nesukite rakto. (Pav. 59)
- Paslinkite valdymo svirtį (B) į padėtį ON (įjungimas).
- Pastumkite akceleratoriaus gaiduką (C) į padėtį FAST.
 - Jeigu variklis šaltas, paslinkite oro sklendės svirtį (D) į padėtį FULL (pilnas).



PASTABA: Neperpildykite variklio. Dėl to jis gali neužsivesti. Jei perpildėte variklį, palaukite kelias minutes prieš bandydami užvesti ir nespauskite kuro siurbliuko.

4. Patraukite starterio lynelio rankenėlę (F).



PASTABA: Nepaleiskite rankenėlės per greitai. Lėtai gražinkite ją į pradinę padėtį.

Pasižymėkite: Jei virvės starteris užšalo, lėtai ištraukite kiek galima daugiau virvės iš starterio ir atleiskite starterio virvės rankenėlę. Jei variklis neužsiveda, pakartokite procedūrą arba panaudokite elektrinį starterį.

5. Jei variklio užvedimui buvo naudojama oro sklendė, lėtai pastumkite oro sklendę (D) į padėtį OFF.
6. Leiskite varikliui veikti tuščiaja eiga 2-3 minutes, prieš pradėdami sniego valymą.
7. Jei variklis neveikia tinkamai, išjunkite.

Variklio užvedimas, elektrinis užvedimas



PERSPĖJIMAS: Produktas turi 230 V kintamosios srovės elektrinį starterį. Nenaudokite elektrinio starterio, jei jūsų name nėra 230 V kint. srovės trijų kontaktų įžeminimo sistemos. Galima sunkiai susižaloti arba sugadinti gaminį. Elektrinis starteris turi trijų gyslų maitinimo kištuką, skirtą 230 V kint. srovei iš kištukinio lizdo. Įsitinkinkite, kad jūsų name yra 230 V kint. srovės trijų kontaktų įžeminimo sistema. Jei nesate tikri, kreipkitės į licencijuotą elektriką.

1. Įkiškite ON/OFF (įjungimo / išjungimo) raktą (A) į užvedimo angą, kol išgirsite spragtelėjimą. Nesukite rakto. (Pav. 60)
2. Paslinkite valdymo svirtį (B) į padėtį ON (įjungimas).
3. Pastumkite akceleratoriaus gaiduką (C) į padėtį FAST.
 - a) Jeigu variklis šaltas, paslinkite oro sklendės svirtį (D) į padėtį FULL (pilnas).
4. Nuspauskite kuro siurbliuką (E) tris kartus.



PASTABA: Neperpildykite variklio. Dėl to jis gali neužsivesti. Jei perpildėte variklį, palaukite kelias minutes prieš bandydami užvesti ir nespauskite kuro siurbliuko.

5. Prijunkite jungiamąjį laidą prie jungties ant variklio (F).
6. Kitą jungiamojo laido galą įjunkite į 230 V kint. srovės įžemintą trijų kontaktų kištukinį lizdą.
7. Spauskite elektrinio užvedimo mygtuką (G), kol variklis užsives.



PASTABA: Vanklį sukite ne ilgiau nei penkias sekundes per kiekvieną bandymą užvesti. Prieš kiekvieną bandymą palaukite 1 minutę.

8. Jei variklio užvedimui buvo naudojama oro sklendė, atleiskite elektrinio užvedimo mygtuką ir lėtai pastumkite oro sklendę (D) į padėtį OFF.
9. Jungiamąjį laidą pirmiausia atjunkite nuo kištukinio lizdo, o tada nuo variklio.
10. Leiskite varikliui veikti tuščiaja eiga 2-3 minutes, prieš pradėdami sniego valymą.

Gaminio naudojimas



PASTABA: Įrenginio nenaudokite be sniego ar vandens, nes ašmenys nebus tepami. Dėl netinkamo naudojimo sraigto ašmenys gali įkaisti, ypač jei produktas naujas. Tai gali pažeisti sraigto ašmenis ir grandiklį.



PASTABA: Nenaudokite dalinio pavaros arba sraigto svirtų įjungimo ilgą laiką, dėl to diržai gali per anksti nusidėvėti arba užsidegti.

Pasižymėkite: Kai pavarą ir sraigto valdymas įjungti, pavaros įjungimas užblokuos sraigto įjungimą vietoje. Dešine ranka valdykite sniego išmetimo kreiptuvą.

Pasižymėkite: Nekeiskite greičio, kai pavaros svirtis įjungta. Priešingu atveju galite pažeisti transmisiją.

1. Norėdami įjungti sraigto ašmenis, pastumkite sraigto įjungimą (A) iki rankenos, norėdami įjungti sraigą ir valyti sniegą. (Pav. 61)
2. Pakelkite pavaros greičio valdymo svirtį (B) iš vidurinės padėties, kad produktas judėtų pirmyn, kai įjungtas pavaros įjungimas (C). Nekeiskite greičio, kai pavaros svirtis įjungta. Priešingu atveju galite pažeisti transmisiją.
3. Nuleiskite pavaros greičio valdymo svirtį iš vidurinės padėties, kad produktas judėtų atgal, kai įjungtas pavaros įjungimas. (Pav. 62)
4. Kad produktas judėtų pasirinkta kryptimi, laikykite pavaros įjungimą (C) prie rankenos.

5. Jei produktas turi vairo stiprintuvą, laikykite kairiąją vairavimo rankenėlę (D), norėdami sukti kairėn. Laikykite dešiniąją vairavimo rankenėlę, norėdami sukti dešinėn. (Pav. 63)

Gaminio sustabdymas

1. ON/OFF (įjungimo / išjungimo) jungiklį įjunkite į padėtį OFF.
2. Išimkite ON/OFF (įjungimo / išjungimo) raktą.

Akceleratoriaus svirties naudojimas

- Paslinkite akceleratoriaus gaiduką (A), norėdami keisti naudojamą degalų kiekį. Visada leiskite varikliui veikti didžiausiomis apskukomis. (Pav. 64)

Degalų jungiklio naudojimas

- Paslinkite degalų jungiklį (A), norėdami atidaryti arba uždaryti degalų vožtuvą. Naudojant produktą, kuro jungiklis turi būti padėtyje „OPEN“. (Pav. 65)

Oro sklendės rankenėlės naudojimas

- Paslinkite oro sklendę (A), norėdami atidaryti arba uždaryti oro sklendės vožtuvą. Oro sklendę naudokite užvesdami šaltą variklį. (Pav. 66)

Slydimo plokščių reguliavimas

Slydimo plokštės apsaugo sniego valytuvo dugną. Pareguliuokite slydimo plokštės (A), jei fiksavimo veržlė (B) yra atsipalaidavusi arba slydimo plokštės atstumas nuo žemės yra netinkamas. Įprasto montavimo atveju reguliuoti nereikia.

1. Atsukite fiksavimo veržlę (B) 3 mm ($\frac{1}{2}$ col.) atviru veržliarakčiu.
2. Pakelkite arba nuleiskite slydimo plokštės (A).
 - a) Ant lygaus paviršiaus nustatykite 5–6 mm (0,2–0,25 col.) gremžtuvo juostos atstumą iki žemės.
 - b) Ant nelygaus paviršiaus, nustatykite slydimo plokščių (A) padėtį, kad gremžtuvo juosta būtų virš žemės.



PERSPĖJIMAS:

Užtikrinkite, kad į produktą nepatektų žvyro ir akmenų. Dideliu greičiu išsviesti objektai gali sužaloti.

3. Priveržkite fiksavimo veržlę (B). (Pav. 67)

Apsaugojimas nuo užšalimo po naudojimo

Pasižymėkite: Valdikius ir judančias dalis gali užblokuoti ledas. Nenaudokite per didelės jėgos, naudodami valdikius. Jei negalite naudoti valdiklio arba dalies, užveskite variklį ir leiskite jam veikti kelias minutes.

1. Užveskite variklį ir leiskite jam veikti kelias minutes. Išjunkite variklį ir palaukite, kol visos besisukančios dalys sustos.
2. Nuo produkto pašalinkite sniegą ir palaidą ledą.
3. Iš išmetimo kreiptuvo pagrindo pašalinkite sniegą ir palaidą ledą.
4. Pasukite išmetimo kreiptuvo deflektorių į kairę ir dešinę, norėdami pašalinti ledą ir vandenį.
5. Ištraukite raktelį arba perjunkite jungiklį į padėtį OFF (jei yra).
6. Jei produkte nėra elektrinio starterio, patraukite starterio virvės rankeną kelis kartus, norėdami pašalinti ledą ir vandenį.
7. Jei produkte yra elektrinis starteris, prijunkite produktą prie maitinimo ir vieną kartą paspauskite užvedimo mygtuką, norėdami pašalinti ledą ir vandenį.

Gerų rezultatų gavimas

- Visada leiskite varikliui veikti didžiausiomis apskukomis arba joms artimomis.
- Visada pritaikykite produkto greitį sniego sąlygoms ir reguliuokite jį pavaros greičio valdymo svirtimi. Įsitinkinkite, kad produktas tolygiai valo sniegą.
- Lengviau ir ekonomiškiau pašalinti ką tik iškritusį sniegą.
- Jei įmanoma, sniegą visada valykite pavėjui.
- Ant lygių paviršių, pvz. asfaltuotų kelių, pakelkite slydimo plokštės 5-6 mm (0,2-0,25 col.) nuo žemės.
- Grandiklis yra apskukamas. Kai jis nusidėvi beveik iki korpuso krašto, apsukite jį. Pakeiskite grandiklio juostą, jei ji pažeista arba abi pusės nusidėvėjusios.
- Nenaudokite išmetimo kreiptuvo deflektoriaus, jei jis užsikimšęs.
- Jei produktas nejuda pirmyn dėl nenumatytų aplinkybių, iškart atleiskite pavaros įjungimą arba pasukite ĮJUNGIMO / IŠJUNGIMO raktą į padėtį IŠJUNGTA.

Techninė priežiūra

Įvadas

Naudojant produktą varžtai gali atsilaisvinti, o komponentai – nusidėvėti. Tai gali sukelti gedimus,

pvz. netinkamą tolerancijos tarpelį, padidėjusį alyvos suvartojimą arba įvairių komponentų paslinkimus. Norėdami išvengti gedimų, reguliariai atlikite produkto techninę priežiūrą.

Priežiūros grafikas

Techninės priežiūros darbas	Kasdien	20 val.	50 val.	100 val.
Patikrinkite, ar veržlės ir varžtai yra priveržti	X			
Patikrinkite variklio alyvos lygį	X			
Alyvos keitimas ⁷		X	X	X
Patikrinkite, ar nėra degalų arba alyvos nuotėkio	X			
Pašalinkite sraigto užsikimšimą ir pašalinius objektus	X			
Padangų slėgio tikrinimas ⁸			X	
Uždegimo žvakės patikra ir keitimas ⁹				X

Pasižymėkite: Nebūtina sutepti pavarų dėžės ir atlikti kitokia jos priežiūra.

Bendroji apžiūra

- Įsitikinkite, kad gaminio veržlės ir varžtai yra tinkamai priveržti.

Alyvos lygio tikrinimas



PASTABA: Per mažas alyvos kiekis gali sukelti variklio gedimus. Prieš paleidami gaminį patikrinkite alyvos lygį

1. Pastatykite gaminį ant lygaus paviršiaus.
2. Nusukite alyvos bakelio dangtelį su pridėtu alyvos lygio matuokliu.
3. Nuvalykite alyvą nuo matuoklės.
4. Visiškai įmerkite alyvos lygio matuoklį į alyvos bakelį, kad tinkamai išsiaiškintumėte alyvos lygį.
5. Ištraukite lygio matuoklę.
6. Patikrinkite alyvos lygį matuoklio pagalba.
7. Jei alyvos lygis nedidelis, pripilkite variklio alyvos ir vėl jį patikrinkite.

Norėdami pakeisti variklio alyvą

1. Leiskite varikliui šiek tiek padirbti, kad alyva sušiltų. Sušilusį alyvą geriau teka ir išneša daugiau nešvarumų.



PERSPĖJIMAS: Variklio alyva karšta. Saugokitės, kad panaudota variklio alyva nepatektų ant odos.

2. Pastatykite gaminį ant lygaus paviršiaus.
3. Išimkite ĮJUNGIMO / IŠJUNGIMO raktą.
4. Po alyvos išleidimo angos kaiščiu padėkite indą.
5. Išimkite alyvos išleidimo angos kaištį, paverskite produktą ir išleiskite panaudotą alyvą į talpyklą.
6. Gražinkite produktą atgal į darbinę padėtį.
7. Įdėkite ir ranka priveržkite alyvos išleidimo angos kaištį.
8. Pripilkite į variklį alyvos, žr. *Variklio pildymas alyva psl. 49.*

Gaminio suteptimas

- Sutepkite sukimosi taškus (A) alyva.
- Sutepkite variklį (B) alyva.
- Blokavimo įvares (C) sutepkite nedideliu kiekiu ličio tepalo kiekvieno sezono pradžioje arba kas 25 naudojimo valandas. (Pav. 68)

⁷ Keiskite alyvą po pirmųjų 20 h, 50 h, 100 h, tada kas 100 h.

⁸ Tinkamo padangų slėgio ieškokite techniniuose duomenyse.

⁹ Kasmet prieš naudojimą tikrinkite ir valykite uždegimo žvakę.

Duslintuvvas

Duslintuvvas iki minimumo sumažina triukšmo lygį ir nukreipia nuo naudotojo variklio išmetamąsias dujas.

Nenaudokite gaminio, jei nėra duslintuvo arba jis yra pažeistas. Esant pažeistam duslintuvui padidėja triukšmo lygis ir kyla gaisro pavojus.

Norėdami įsitikinti, kad duslintuvvas yra tinkamai pritvirtintas ir nėra pažeistas, jį tikrinkite reguliariai.



PASTABA: Darbo metu ir tada, kai variklis veikia tuščiaja eiga, duslintuvvas labai įkaišta ir kurį laiką išlieka karštas. Elkitės atsargiai su degiomis medžiagomis ir (arba) garais, kad išvengtumėte gaisro.

Uždegimo žvakės tikrinimas



PASTABA: Visada naudokite rekomenduojamo tipo žvakes. Netinkamo tipo uždegimo žvakė gali pažeisti gaminį.

- Patikrinkite uždegimo žvakę, jei variklio galingumas mažas, jį sunku paleisti arba jis netinkamai veikia tuščiaja eiga.
- Norėdami sumažinti pašalinių medžiagų atsiradimą ant uždegimo žvakės elektrodų, laikykitės šių instrukcijų:
 - a) Įsitinkinkite, kad tinkamai sureguliuotas greitis tuščiaja eiga.
 - b) Įsitinkinkite, kad naudojate tinkamą kuro mišinį.
 - c) Patikrinkite, ar oro filtras yra švarus.
- Jeigu uždegimo žvakė purvina, nuvalykite ją ir patikrinkite, ar nustatytas tinkamas tarpas tarp elektrodų, žr. *Techniniai duomenys psl. 59*. (Pav. 69)
- Esant reikalui pakeiskite uždegimo žvakę.

Sraigų ir grandiklio juostos patikra

1. Prieš kiekvieną naudojimą patikrinkite sraigų ir grandiklio juostos nusidėvėjimą.
2. Jei grandiklio juosta nusidėvėjusi, apsukite ją. Jei grandiklio juosta pažeista arba nusidėvėjusi abiejose pusėse, pakeiskite ją.
3. Jei sraigų kraštai nusidėvėję, dėl jų keitimo kreipkitės į įgaliotą aptarnavimo centrą.

Norėdami pakeisti sraigto pjautinius kaiščius

Sraigto pjautiniai kaiščiai apsaugo gaminį nuo pažeidimo. Sraigto pjautiniai kaiščiai lūžta, jei į judančias dalis patenka objektas.



PASTABA: Naudokite tik originalios įrangos pjautinius kaiščius, pateikiamus kartus su gaminius.

1. Jeigu sraigto pjautinis kaištis lūžta, sustabdykite variklį ir palaukite kol sustos judančios dalys.
2. Nuimkite ĮJUNGIMO / IŠJUNGIMO mygtuką ir atjunkite uždegimo žvakės laidą.
3. Sulygiuokite sraigto stebulės angą (B) su sraigto veleno anga (C) ir sumontuokite naują ¼–20 x 2 pjautinį kaištį (A)
4. Sumontuokite ¼–20 fiksavimo veržlę (D) ir priveržkite. (Pav. 70)
5. Uždėkite ĮJUNGIMO / IŠJUNGIMO mygtuką degimo sistemoje ir prijunkite uždegimo žvakės laidą ant uždegimo žvakės.

Norėdami pakeisti sparnuotės pjautinius kaiščius:

Sparnuotės pjautiniai kaiščiai apsaugo gaminį nuo pažeidimo. Sparnuotės pjautiniai kaiščiai lūžta, jei į judančias dalis patenka objektas.



PASTABA: Naudokite tik originalios įrangos pjautinius kaiščius, pateikiamus kartus su gaminius.

1. Jeigu sparnuotės pjautinis kaištis lūžta, sustabdykite variklį ir palaukite kol sustos judančios dalys.
2. Nuimkite ĮJUNGIMO / IŠJUNGIMO mygtuką ir atjunkite uždegimo žvakės laidą.
3. Sulygiuokite sparnuotės stebulės angą (A) su sparnuotės veleno angomis (B) ir sumontuokite naują ¼–20 x 2 pjautinį kaištį (C)
4. Sumontuokite ¼–20 fiksavimo veržlę (D) ant pjautinio kaiščio ir priveržkite. (Pav. 71)
5. Uždėkite ĮJUNGIMO / IŠJUNGIMO mygtuką degimo sistemoje ir prijunkite uždegimo žvakės laidą ant uždegimo žvakės.

Padangų patikra

- Rūpinkitės, kad ant padangų nebūtų degalų, alyvos ir chemikalų, norėdami išvengti gumos pažeidimų.
- Saugokite padangas nuo kelmų, akmenų, provėžų, aštrių daiktų ir kitų padangas galinčių pažeisti objektų.
- Palaikykite tinkamą padangų slėgį, žr. *Techniniai duomenys psl. 59*.

Užsikimšusio išmetimo kreiptuvo deflektoriaus valymas

Neatimškite išmetimo kreiptuvo deflektoriaus, prieš tai neatlikę toliau nurodytų veiksmų.

1. Vienu metu atjunkite sraigą ir pavarą.

2. Palaukite 10 sekundžių, norėdami įsitikinti, kad sraigčiai sustojo.
3. Išjunkite gaminį.
4. Kamščiai pašalinti naudokite valymo įrankį (bent 37 cm (15 col.) ilgio, pridėdamas prie kai kurių modelių).



PERSPĖJIMAS: Nekiškite rankų į išmetimo kreiptuvo deflektorių ir sraigto kaušą.

Grandiklio juostos keitimas

1. Grandiklio juosta (A) nusidėvėjus iki korpuso krašto, uždėkite ją apsučioje padėtyje. (Pav. 72)
2. Pakeiskite grandiklio juostą, jei ji nusidėvėjusi abiejose pusėse arba pažeista.

Pavaros diržai



PERSPĖJIMAS: Jūsų produkte montuojami trapeciniai diržai yra specialios konstrukcijos ir juos reikia keisti originalios įrangos gamintojo diržais, kuriuos galima įsigyti iš artimiausio aptarnavimo centro. Naudojant kitus, ne originalios įrangos gamintojo diržus, galima susižaloti arba sugadinti produktą.



PERSPĖJIMAS: Keičiant diržus reikia atskirti dalis nuo produkto. Atskiriant sraigto korpusą nuo rėmo, svarbu, kad padedantis žmogus stovėtų darbinėje padėtyje ir laikytų produkto rankenas. Jei keičiant diržus produktas nukristų, galima sunkiai susižaloti ir (arba) sugadinti produktą.

Pasižymėkite: Sraigto ir varantieji diržai yra nereguliuojami. Pakeiskite diržus, jei jie pažeisti arba pradeda praslysti nuo susidėvėjimo. Rekomenduojame diržus pakeisti kvalifikuotame aptarnavimo centre.

Pasižymėkite: Pavaros diržą ir sraigto diržą rekomenduojama keisti tuo pačiu metu.

Pasiruošimas keisti diržus

1. Išleiskite kurą iš kuro bakelio.
2. Atlaisvinkite tvirtinimo veržlę (A), tvirtinančią išmetimo kreiptuvo sukimo įrenginio galvutę (B) prie tvirtinimo laikiklio (C), norėdami nuimti išmetimo kreiptuvą. (Pav. 73)
3. Atlaisvinkite du varžtus (A), tvirtinančius diržo gaubtą (B) prie rėmo (C) ir nuimkite diržo gaubtą. (Pav. 74)

Pavaros diržo nuėmimas

1. Nuimkite sraigto diržą. Žr. *Kaip nuimti sraigto diržą psl. 54*
2. Nuimkite įtempiklio spyruoklę (A), pritvirtintą prie varančiojo diržo įtempiklio peties (B). (Pav. 75)
3. Nuimkite atšokimo spyruoklę (C), laikančią sukimo plokštę (D) vietoje.
4. Išukite peties varžtą (E) ir varančiojo diržo įtempiklio petį.
5. Išukite skriemulio varžtą (F), variklio skriemulį (G) ir pavaros diržą (H) iš variklio.
6. Išukite viršutinį varžtą (I), laikantį sukimo plokštę prie rėmo
7. Pasukite ir prilaikykite sukimo plokštę toliau nuo produkto ir nuimkite pavaros diržą nuo pavaros skriemulio (J).

Pavaros diržo uždėjimas

1. Pasukite ir prilaikykite sukimo plokštę (D) toliau nuo produkto. (Pav. 75)
2. Uždėkite pavaros diržą (H) ant pavaros skriemulio (J).

Pasižymėkite: Prieš nuleisdami sukimo plokštę įsitikinkite, kad pavaros diržas tinkamai įstatytas pavaros skriemulio griovelyje.

3. Įdėkite ir priveržkite viršutinį varžtą (I).
4. Įstatykite pavaros diržą į variklio skriemulio griovelį (G), prieš montuodami ant variklio veleno.
5. Įsukite skriemulio varžtą (F) ir pritvirtinkite variklio skriemulį prie variklio. Priveržkite skriemulio varžtą (30-35 pėd. svar. / 41-47 Nm).
6. Sumontuokite pavaros diržo įtempiklio svirtį (B) ir priveržkite svirties varžtą (E) ant variklio.
7. Uždėkite atšokimo spyruoklę (C) ant sukimo plokštės.
8. Uždėkite įtempiklio spyruoklę (A) ant įtempiklio svirties.
9. Patikrinkite visus valdiklius ir įsitikinkite, kad pavaros diržas teisingai uždėtas ir kad visos dalys juda teisingai.

Diržo gaubto uždėjimas

1. Uždėkite diržo gaubtą (B) ant rėmo (C) ir priveržkite du varžtus (A). (Pav. 74)
2. Įrenkite išmetimo kreiptuvą.

Kaip nuimti sraigto diržą

1. Atsukite 5/16 col. varžtus (A) ir nuleiskite ¼ col. varžtus (B) iš dviejų rėmo konstrukcijos pusių. Neišmeskite varžtų. (Pav. 76)
2. Atlaisvinkite, bet neišsukite apatinių 5/16 col. varžtų (C) dviejose rėmo konstrukcijos pusėse.
3. Nuimkite sraigto diržą nuo variklio skriemulio.

4. Pakreipkite apatinę dalį žemyn. Tuo pačiu metu priekinės dalis pakreipiama į priekį. Apatinis varžtas (C) yra lankstas tarp priekinės ir galinės dalių.
5. Padėkite medinį tašą po lankstu, kad nustatytumėte gaminį pakreiptoje padėtyje.
6. Judinkite sraigto diržo įtempimo petį ir nuimkite sraigto diržą nuo paties.

Sraigto diržo montavimas

1. Judinkite diržo įtempiklio petį ir įstatykite sraigto diržą apie ir į sraigto skriemulio griovelį.



PASTABA: Vėl surinkdami įrenginį įsitikinkite, kad diržas nesuspaustas tarp rėmo ir sraigto korpuso.

2. Įtraukite iš po gaminio medinį tašą.
3. Pakelkite rankenėlę, kad pakreiptumėte galinę dalį aukščiau. Priekinė dalis pasikreips atgal ir pasisuks, kad būtų galima sujungti su galine dalimi.
4. Įsitikinkite, kad diržas tinkamai įstatytas į sraigto skriemulio griovelį.
5. Prisukite 5/16 col. varžtus (A), (C) ir priveržkite (8–12 pėd. sv. / 11–16 Nm). (Pav. 76)
6. Prisukite ¼ col. varžtus (B) ir priveržkite (4–6 pėd. sv. / 5–8 Nm).
7. Sumontuokite sraigto diržą ant variklio skriemulio. Įsitikinkite, kad diržas tinkamai uždėtas apie kreipiantįjį skriemulį ir tinkamai sumontuotas variklio skriemulio griovelyje.
8. Panaudokite visus valdiklius ir įsitikinkite, kad sraigto diržas sumontuotas ir visi komponentai juda tinkamai.

Išmetimo kreiptuvo deflektoriaus kabelio įtempimo reguliavimas

1. Atlaisvinkite tvirtinimo veržles (B) prie reguliatoriaus sraigtinės sąvaržos (A), norėdami reguliuoti išmetimo kreiptuvo kabelio įtempimą. (Pav. 77)
2. Laikykite trumpąją dalį ir sukite ilgąją, norėdami pailginti reguliatorių.
3. Reguluokite, kol išmetimo kreiptuvo deflektoriaus (C) kabelis laikysis tvirtai. Priveržkite tvirtinimo veržles.

Sraigto valdymo kabelio reguliavimas

Pasižymėkite: Jei nesate pasirengę sureguliuoti patys, kreipkitės į įgaliotąjį techninės priežiūros centrą. Reguluoti gali tekti, jei manipuliuojant sraigto valdymo svirtimi sparnuotė ir sraigtas sukasi sunkiau arba jei buvo pakeistas sraigto diržas.

1. Atlaisvinkite tvirtinimo veržles (B) šalia sukimosi užrakto (A), kad sureguliuotumėte sraigto valdymo kabelio (D) įtempimą. (Pav. 78)
2. Laikykite trumpąją dalį ir sukite ilgąją. Pasukite 360 laipsnių.
3. Patikrinkite sraigto įjungimą. Taip reguliuokite, kol atjungus svirtį kabelis lieka tik šiek tiek įtemptas.
4. Priveržkite apatinę tvirtinimo veržlę, kad užfiksuotumėte įtempimą.
5. Paprašykite pagalbininko atsistoti 10 pėdų / 3 metrų atstumu priešais gaminį priešingoje nei kreiptuvas pusėje. Padėjėjas turi stebėti sraigto sukimąsi ir išmatuoti per kiek laiko sraigtas nustoja sukis, kai atleidžiame svirtį. Jeigu sraigtas nustoja sukis po 5 sekundžių, reguliuokite kabelį iš naujo apsukdami centrinį cilindą 360 laipsnių, kad reguliatorius susitrauktų. Dar kartą patikrinkite sraigto veikimą ir išmatuokite laiką iki sustojimo. Jei sraigtas nustoja sukis greičiau nei per 5 sekundes, pereikite prie kito veiksmo.
6. Priveržkite sraigto kabelio antveržlę.

Pasižymėkite: Jeigu reguliavimas neišsprendžia problemos, pakeiskite sraigto diržą. Žr. *Kaip nuimti sraigto diržą psl. 54*

Norėdami nuimti ratus

1. Išimkite rato kaištį (A) ir tvirtinimo kaištį (B).
2. Nuimkite ratą nuo ašies (C). (Pav. 79)

Gaminio valymas

- Plastikines dalis valykite švaria ir sausa šluoste.
- Gaminio neplaukite aukšto slėgio plovimo aparatu.
- Nepilkite vandens tiesiai ant variklio.
- Lapus, žolę ir purvą nuvalykite šepetiu.

Gedimai ir jų šalinimas

Gedimai ir jų šalinimas

Problema	Galima priežastis	Sprendimas
Nepavyksta užvesti gaminio	Neįstatytas apsauginis užvedimo raktelis.	Įstatykite apsauginį užvedimo raktelį.
	Produkte baigėsi degalai.	Įpilkite į baką naujo šviežio benzino.
	ĮJUNGIMO / IŠJUNGIMO raktas yra išjungtas.	ĮJUNGIMO / IŠJUNGIMO raktą perjunkite į padėtį „ON“.
	Oro sklendė yra padėtyje „OFF“ („CLOSE“).	Perjunkite oro sklendę į padėtį „ON“ („FULL, OPEN“).
	Kuro siurbliukas nenuspaustas.	Paspauskite kuro siurbliuką.
	Variklis perpildytas.	Palaukite kelias minutes, tada bandykite užvesti dar kartą. NEPUMPUOKITE siurbliuku. Vėl užveskite variklį didžiausiomis apsukomis ir oro sklendei esant padėtyje „OFF“ („CLOSE“).
	Uždegimo žvakės kabelis neprijungtas.	Prijunkite kabelį prie uždegimo žvakės.
	Uždegimo žvakė bloga.	Pakeiskite uždegimo žvakę.
	Degaluose yra vandens arba jie per šalti.	Ištuštinkite kuro bakelį ir karbiuratorių. Įpilkite į baką naujo šviežio benzino.
	Degalų linijoje yra įstrigusių garų.	Užtikrinkite, kad visa degalų linija būtų žemiau degalų bako angos. Degalų linija turi nuolat eiti žemyn nuo degalų bako iki pat karbiuratoriaus.
	Kitos priežastys.	Atidžiai patikrinkite šiame vadove pateiktas užvedimo procedūras.
	Degalų jungiklis (jei yra) yra padėtyje „CLOSE“ („OFF“).	Pasukite degalų jungiklį į padėtį „OPEN“ („ON“).
	Droselio gaidukas yra padėtyje „STOP“.	Perjunkite akceleratorių į padėtį „FAST“.

Problema	Galima priežastis	Sprendimas
Sumažinta galia	Uždegimo žvakės kabelis neprijungtas.	Prijunkite kabelį prie uždegimo žvakės.
	Produktas išmeta per daug sniego.	Sumažinkite greitį ir ruožo plotį.
	Degalų bako dangtelis pasidengė ledu ar sniegu.	Nuvalykite ledą ir sniegą, susikauptusį aplink degalų bako dangtelį ir ant jo.
	Duslintuvus purvinas arba užsikimšęs.	Išvalykite arba pakeiskite duslintuvą.
	Netinkamas laido ilgis.	Sureguliuokite kabelį.
	Duslintuvus užkimštas.	Įsitikinkite, kad variklis šaltas. Pašalinkite kamštį.
	Užkimšta karbiuratoriaus oro įsiurbimo anga.	Įsitikinkite, kad variklis šaltas. Pašalinkite kamštį.
Variklis veikia tuščiaja eiga arba netolygiai	Oro sklendė yra padėtyje „ON“ („FULL, OPEN“).	Perjunkite oro sklendę į padėtį „OFF“ („CLOSE“).
	Degalų linija užblokuota.	Išvalykite degalų liniją.
	Degaluose yra vandens arba jie per šalti.	Ištuštinkite kuro bakelį ir karbiuratorių. Įpilkite į baką naujo šviežio benzino.
	Reikia pakeisti karbiuatorių.	Kreipkitės į įgaliotąjį techninės priežiūros centrą.
	Diržas išsitampęs.	Pakeiskite trapecinį sraigto diržą.
Per didelė vibracija / rankenos judėjimas	Kai kurios dalys atsilaisvino. Pažeisti sraigčiai.	Priveržkite visas tvirtinimo detales. Pakeiskite apgadintas dalis. Jei vibracija išlieka, kreipkitės į įgaliotąjį techninės priežiūros centrą.
	Netinkama rankenų padėtis.	Įsitikinkite, kad rankenos užfiksuotos vietoje.
	Nepriveržtos reguliavimo svirties veržlės.	Priveržkite veržles, kol rankena laikysis saugiai.
Sunku traukti starterio virvės rankeną	Starterio virvės rankena užšalo.	Lėtai ištraukite kiek galima daugiau virvės iš starterio ir atleiskite starterio virvės rankenėlę. Jei vis dar nepavyksta paleisti variklio, pakartokite pirmiau nurodytus veiksmus arba panaudokite elektrinį starterį.
	Starterio virvė kliūva už dalių.	Starterio virvė neturi liesti jokių kabelių ir žarnelių.

Problema	Galima priežastis	Sprendimas
Dingo trauka / sulėtėjo važiavimo greitis	Praslysta diržas.	Sureguliuokite kabelį. Sureguliuokite diržą.
Nemetamas sniegas arba lėtėjantis sniego metimas	Diržas susidėvėjęs.	Patikrinkite / pakeiskite diržą. Sureguliuokite skriemulį.
	Diržas nuslydo nuo skriemulio.	Patikrinkite / uždėkite diržą. Sureguliuokite skriemulį.
	Išmetimo kreiptuvo defektorius užsikimšęs.	Išvalykite išmetimo kreiptuvo defektorių.
	Sraigčiai užsikimšo pašaliniais objektais.	Iš sraigčių pašalinkite šiukšles ir pašalinius objektus.
	Pjautinis kaištis nulūžęs.	Pakeiskite nulūžusį pjautinį kaištį.
	Tarp vikšrų dalių susikaupė daug sniego ir ledo.	Nuvalykite sniegą ir ledą, susikauptą tarp vikšrų dalių.
	Frikcinės pavaros ratas susidėvėjęs.	Kreipkitės į įgaliotąjį techninės priežiūros centrą.
	Trinties diskas šlapias	Leiskite trinties diskui išdžiūti
	Sraigto sukimosi sutrikimas atleidus rankeną	Pavaros diržas nesulygiuotas.
Išmetimo defektorius nesulygiuotas.		Sureguliuokite išmetimo defektorių.
Lemputės (jei yra) nešviečia	Variklis neveikia.	Paleiskite variklį.
	Kabelio jungtis laisva.	Patikrinkite kabelio jungtis ties varikliu ir lempučių.
	LED perdegė.	Pakeiskite LED lempučių modulį. Atskirų LED pakeisti negalima.
Kreiptuvo sukimo įrenginys sunkiai juda	Kreiptuvo sukimo įrenginio mechanizme yra šiukšlių.	Išvalykite vidines kreiptuvo sukimo įrenginio mechanizmo dalis.
	Kabeliai sulenkti arba pažeisti.	Patikrinkite, ar kabeliai nesulenkti. Pakeiskite pažeistus kabelius.
Produktas sukasi į vieną pusę	Padangų slėgis nevienodas.	Pripūskite padangas ir sureguliuokite slėgį.
	Produktą varo tik vienas ratas.	Įkiškite padangos fiksavimo kaištį.
	Netolygiai sureguliuotos slidės.	Sureguliuokite slydimo plokštes ir roges.
	Netolygiai sureguliuotos slydimo plokštės.	Sureguliuokite slydimo plokštes ir roges.

Transportavimas, saugojimas ir utilizavimas

Transportavimas ir laikymas

- Norėdami laikyti ir transportuoti gaminį ir kurą, įsitikinkite, kad jis neprateka ir neskleidžia išmetamųjų dujų. Žiežirbos arba atvira ugnis, pvz., elektriniai įrenginiai arba džiovintuvai, gali sukelti gaisrą.

- Laikydami ir transportuodami kurą visada naudokite patvirtintus konteinerius.
- Ištuštininkite kuro bakelį prieš padėdami gaminį laikyti ilgam laikui. Kurą išpilkite tinkamoje šalinimo vietoje.

- Saugiai pritvirtinkite gaminį jį transportuodami, kad nepažeistumėte ir išvengtumėte nelaimingų atsitikimų.
- Laikykite gaminį užrakintoje patalpoje, kad jo nepasiektų vaikai arba neįgalieji asmenys.
- Laikykite gaminį sausoje neužšalancioje vietoje.
- Išpilkite visas chemines medžiagas, pvz., variklio alyvą arba kurą techninės priežiūros centre arba tinkamoje šalinimo vietoje.
- Kai gaminys nebenaudojamas, nusiųskite jį „Husqvarna“ pardavėjui arba atiduokite į perdirbimo vietą.

Šalinimas

- Laikykitės vietinių atliekų tvarkymo reikalavimų ir galiojančių teisės aktų.

Techniniai duomenys

Techniniai duomenys

Pasižymėkite: Visi duomenys ir specifikacijos paprastai pateikiami tik kaip informacija ir, tobulinant gaminį, gali būti keičiami be išankstinio įspėjimo.

	ST 224	ST 227	ST 230
Matmenys			
Svoris, svar. / kg	201 / 91,2	212 / 96	258 / 117
Maks. darbinis padangų slėgis, PSI	18	18	20
Variklis			
Gamintojas / modelis	Husqvarna	Husqvarna	Husqvarna
Darbinis tūris, cc	212	252	301
Degalų rūšis	Bešvinis įprastas, oktaninis skaičius 86 AKI arba didesnis (maks. 10 % etanolio) NENAUDOKITE E85 skiestų degalų. Šie varikliai nėra tinkami naudoti su E20 / E30 / E85.		
Degalų bako talpa, gal / l	0,69 / 2,61	0,69 / 2,61	1,45 / 5,49
Alyvos tipas (API SJ-SN)	SAE 5W30 (žemiau nei 0 °C (32 °F))		
Alyvos dangtelis, skysčio unc. / l	18,6 / 0,55	18,6 / 0,55	37,2 / 1,1
Elektros sistema			
Degimo žvakė	F6RTC		
Tarpas tarp degimo žvakių (col. / mm)	0,030 / 0,760 mm		

EB atitikties deklaracija

EB ATITIKTIES DEKLARACIJOS TURINYS

Mes, „Husqvarna“, SE-561 82 Huskvarna, ŠVEDIJA, savo atsakomybe pareiškiame, kad pateiktas gaminy:

Aprašymas	Sniego valytuvas
Gamintojas	Husqvarna
Platforma / tipas / modelis	ST 224, ST 227, ST 230, ST 324, ST 327, ST 330, ST 424, ST 427, ST 430, ST 424T, ST 427T, ST 430T
Partija	Serijos numerių data nuo

visiškai atitinka šias ES direktyvas ir reikalavimus:

Direktyva / reikalavimas	Aprašas
2006/42/EB	„dėl mašinų“
2014/30/ES	„dėl elektromagnetinio suderinamumo“
2000/14/EB; 2005/88/EB	„dėl triukšmo lauke“
2011/65/ES	dėl tam tikrų pavojingų medžiagų naudojimo

Taikomi tokie darnieji standartai ir (arba) techninės specifikacijos: EN ISO 12100:2010, EN ISO

14982:2009, ISO 8437:1997, ISO 3744:2010, EN 1032:2009, EN 50581:2012

Remiantis direktyvos 2000/14/EB V priedu, deklaruojamos garso reikšmės yra šios:

Išmatuotas triukšmingumo lygis:	<105 dB(A)
Garantuotas triukšmingumas:	105 dB(A)

Pateiktas sniego valytuvas atitinka pavyzdį, kurį naudojant buvo atlikta patikra.

„Husqvarna AB“, SE-561 82 Huskvarna, ŠVEDIJA, vardu, 2020-02-07



Claes Losdal

Atsakingas už techninę dokumentaciją

Saturs

Ievads.....	61	Problēmu novēršana.....	73
Drošība.....	62	Pārvadāšana, glabāšana un utilizēšana.....	75
Montāža.....	65	Tehniskie dati.....	76
Lietošana.....	66	EK atbilstības deklarācija.....	77
Apkope.....	69		

Ievads

Izstrādājuma pārskats

(Att. 1)

1. Gliemežvārpstas palaišanas svira
2. Izkraušanas teknes vadības svira
3. Piedziņas apgriezumu skaita regulēšanas svira
4. Novirzītāja attālās vadības svira
5. Piedziņas palaišanas svira
6. LED gaisma
7. Roktura kloķis
8. Trokšņa slāpētājs
9. Aizsargplāksne
10. Gliemežvārpstas
11. Tīrīšanas rīks
12. Izkraušanas tekne
13. Teknes novirzītājs
14. Eļļas noliešanas aizgrieznis
15. Degvielas ON/OFF (ieslēgšanas un izslēgšanas) slēdzis
16. Startera auklas rokturis
17. Ieslēgšanas/izslēgšanas taustiņš
18. Degvielas padeves ierīce
19. Droseles vadības svira
20. Gaisa drosele
21. Benzīna uzpildes atveres vāciņš
22. Elektriskā iedarbināšanas poga
23. Savienojums, elektriskā iedarbināšana
24. Eļļas uzpilde, mērstienis
25. Eļļas uzpildes vāciņš

Izstrādājuma apraksts

Izstrādājums ir sniega metējs, ko izmanto zemes attīrīšanai no sniega.

Paredzētā lietošana

Šo izstrādājumu var izmantot, lai notīrītu sniegu no laukiem, ceļiem, ietvēm un piebraucamajiem ceļiem. Neizmantojiet to nogāzēs, kuru slīpums pārsniedz 20°. Neizmantojiet izstrādājumu vietās, kur ir daudz atkritumu, netīrumu un akmeņu.

Simboli uz izstrādājuma

Piezīme: Ja uzlīmes uz izstrādājuma ir bojātas, sazinieties ar izplatītāju, lai tās nomainītu.

- | | |
|-----------|---|
| (Att. 2) | Brīdinājums. |
| (Att. 3) | Izlasiet lietotāja rokasgrāmatu. |
| (Att. 4) | Ieslēgt dzinēju. |
| (Att. 5) | Dzinējs izslēgts. |
| (Att. 6) | Ātri. |
| (Att. 7) | Lēni. |
| (Att. 8) | Gaisa vārsts. |
| (Att. 9) | Korpuss. |
| (Att. 10) | Eļļa. |
| (Att. 11) | Degviela. |
| (Att. 2) | Uzmanību. |
| (Att. 12) | Eiropas direktīva par mašīnu drošību. |
| (Att. 13) | Stūrēšana pa kreisi. |
| (Att. 14) | Stūrēšana pa labi. |
| (Att. 15) | Regulēt gliemežvārpstas augstumu. |
| (Att. 16) | Ieslēgt pūtēju. |
| (Att. 17) | Ieslēgt vilces piedziņu. |
| (Att. 18) | Nenoņemt aizsargus, kamēr dzinēji darbojas. |

(Att. 19)	Ieteicams izmantot dzirdes aizsarglīdzekļus.	(Att. 31)	Brīdinājums, sargāt rokas.
(Att. 20)	Valkājiet aizsargcimdus.	(Att. 32)	Brīdinājums, sargāt kājas.
(Att. 21)	Skaņas jaudas līmenis.	(Att. 33)	Pagrieziet pa kreisi/ pagrieziet pa labi.
(Att. 22)	Nestrādājiet nogāzēs, kuru slīpums pārsniedz 20 grādus.	(Att. 34)	Uz priekšu/atpakaļ.
(Att. 23)	Kritiena risks.	(Att. 35)	Augšup/lejup.
(Att. 24)	Pirms apkopes izņemiet atslēgu.		
(Att. 25)	Pirms tehniskās apkopes izņemiet aizdedzes sveces vadu.		
(Att. 26)	Uzmanīties no priekšmetiem, kas tiek izsviesti.		
(Att. 27)	Ievērot attālumu līdz apkārtējiem.		
(Att. 28)	Lēnām virzīties atpakaļgaitā.		
(Att. 29)	Karsta virsma.		
(Att. 30)	Degvielas padeves apturēšanas vārsts.		

Atbildība par izstrādājuma kvalitāti

Saskaņā ar likumiem par izstrādājuma kvalitāti mēs neuzņemamies atbildību par bojājumiem, ko radījis mūsu izstrādājums, ja:

- ir veikts nepareizs izstrādājuma remonts;
- izstrādājuma remonts ir veikts, izmantojot detaļas, ko nav nodrošinājis vai apstiprinājis ražotājs;
- izstrādājumam tiek pievienots piederums, ko nav nodrošinājis vai apstiprinājis ražotājs;
- izstrādājuma remonts nav veikts pilnvarotā remontdarbnīcā vai pie pilnvarota speciālista.

Drošība

Drošības definīcijas

Tālāk sniegtās definīcijas norāda katra signālvārda nozīmīguma līmeni.



BRĪDINĀJUMS: Traumas.



IEVĒROJIET: Izstrādājuma bojājumi.

Piezīme: Šī informācija atvieglo izstrādājuma lietošanu.

Vispārīgi norādījumi par drošību

- Lietojiet izstrādājumu pareizi. Nepareiza lietošana var radīt smagas vai nāvējošas traumas. Izmantojiet izstrādājumu tikai šajā rokasgrāmatā aprakstītajiem darbiem. Nelietojiet izstrādājumu citiem uzdevumiem.
- Ievērojiet šīs rokasgrāmatas norādījumus. Ievērojiet drošības simbolus un drošības instrukcijas. Ja operators neievēro norādījumus un simbolus, var tikt radīti aprikojuma bojājumi, smagas vai nāvējošas traumas.
- Neizmetiet šo rokasgrāmatu. Izmantojiet norādījumus, lai saliktu, lietu un uzturētu šo izstrādājumu labā stāvoklī. Izmantojiet norādījumus pareizai palīgierīču un piederumu uzstādīšanai. Izmantojiet tikai apstiprinātās palīgierīces un piederumus.
- Nelietojiet bojātu izstrādājumu. Ievērojiet apkopes grafiku. Veiciet tikai tos apkopes darbus, kas aprakstīti šajā rokasgrāmatā. Pārējos apkopes darbus uzticiet pilnvarotam apkopes centram.
- Šī rokasgrāmatā nevar ietver visas situācijas, kas var rasties, izmantojot šo izstrādājumu. Esiet uzmanīgs un saprātīgs. Nelietojiet izstrādājumu un neveiciet tā apkopi, ja neesat drošs par radušos situāciju. Sazinieties ar izstrādājuma speciālistu, izplatītāju, apkopes pārstāvi vai pilnvarotu apkopes centru, lai saņemtu papildinformāciju.
- Pirms izstrādājuma montāžas, novietošanas uzglabāšanā vai apkopes veikšanas atvienojiet aizdedzes sveces kabeli.
- Neizmantojiet izstrādājumu, ja tā sākotnējā specifikācija ir mainīta. Nemainiet izstrādājuma detaļas bez ražotāja apstiprinājuma. Izmantojiet tikai tādas detaļas, ko ir apstiprinājis ražotājs. Veicot nepareizu apkopi, var tikt radītas smagas vai nāvējošas traumas.

- Neieelpojiet dzinēja radītos izgarojumus. Ilgstoša dzinēja izplūdes gāzu ieelpošana var apdraudēt veselību.
- Nelietojiet izstrādājumu telpās vai ugunsnedrošu materiālu tuvumā. Izplūdes gāzes ir karstas un var saturēt dzirksteli, kas var izraisīt aizdegšanos. Nepietiekama gaisa plūsma var izraisīt savainojumus vai nāvi, nosmokot vai saindējoties ar oglekļa monoksīdu (tvana gāzi).
- Produkta lietošanas laikā tā dzinējs rada elektromagnētisko lauku. Elektromagnētiskais lauks var radīt medicīnisko implantātu bojājumus. Pirms izmantot izstrādājumu, sazinieties ar ārstu vai medicīniskā implantāta ražotāju.
- Neļaujiet bērniem lietot šo izstrādājumu. Neļaujiet lietot izstrādājumu personai, kas nav iepazinusies ar lietošanas norādījumiem.
- Ja izstrādājumu izmanto persona ar samazinātām fiziskajām vai garīgajām spējām, vienmēr uzraugiet šo personu. Tuvumā vienmēr jābūt pieaugušajam.
- Ieslēdziet izstrādājumu vietā, kurai nevar piekļūt bērni un nepiederošas personas.
- Izstrādājums var izsviest objektus un radīt traumas. Ievērojiet drošības instrukcijas, lai samazinātu smagu vai nāvējošu traumu gūšanas risku.
- Neatstājiet izstrādājumu, kad darbojas tā dzinējs.
- Izstrādājuma lietotājs ir atbildīgs par radušos negadījumu.
- Pirms pārvietošanās un pārvietojoties atpakaļgaitā, skatieties atpakaļ un lejup, lai izvairītos no maziem bērniem, dzīvniekiem vai citiem pakļūšanas riskiem.
- Pirms produkta lietošanas pārliecinieties, vai tā detaļas nav bojātas.
- Pirms produkta lietošanas pārliecinieties, vai atrodaties vismaz 15 m (50 pēdu) attālumā no citām personām vai dzīvniekiem. Informējiet tuvumā esošas personas par to, ka izmantosit produktu.
- Ievērojiet valsts vai vietējos likumus. Tie var neļaut vai ierobežot izstrādājuma lietošanu noteiktos apstākļos.

Norādījumi par drošu darbu

- Neturiet rokas vai kājas blakus vai zem rotējošām daļām. Turieties atstaus no izmešanas atveres.
- Esiet īpaši piesardzīgs, lietojot ierīci uz grants piebrauktuvēm, ietvēm vai ceļiem vai šķērsojot tos. Pievērsiet uzmanību slēptam apdraudējumam vai satiksmei.
- Ja izstrādājums saskaras ar svešķermeņi, apturiet dzinēju (motoru), atvienojiet aizdedzes sveces kabeli, atvienojiet elektriskā dzinēja kabeli un rūpīgi pārbaudiet, vai izstrādājums nav bojāts. Nelietojiet izstrādājumu, ja bojājums nav novērsts.
- Ja izstrādājums sāk pārmērīgi vibrēt, apturiet dzinēju (motoru) un nekavējoties noskaidrojiet

vibrācijas iemeslu. Parasti vibrācija liecina par problēmu.

- Apturiet dzinēju (motoru) pirms darba vietas atstāšanas, gliemežvārpstas korpusa vai izmešanas novirzītāja aizsērējuma novēršanas, kā arī pirms remontēšanas, regulēšanas vai pārbaudes.
- Pirms izstrādājuma tīrīšanas, remonta vai pārbaudes apturiet dzinēju un pārliecinieties, vai gliemežvārpstas un visas kustīgās daļas ir apstājušās. Atvienojiet aizdedzes sveces kabeli un neļaujiet tam saskarties ar aizdedzes sveci, lai nepieļautu nejašu dzinēja iedarbināšanu.
- Nedarbiniet dzinēju iekšstelpās, izņemot gadījumus, kad izstrādājums ir jāiedarbina, lai pārvietotu to ārā no iekšstelpām vai atpakaļ. Atveriet izejas durvis, jo izplūdes gāzes ir bīstamas.
- Esiet īpaši piesardzīgs, darbojoties ar sniega metēju nogāzē.
- Nelietojiet izstrādājumu, ja atbilstošie aizsargi un citas aizsargierīces nav uzstādītas un nedarbojas.
- Nevērsiet teknes novirzītāju uz cilvēkiem vai vietām, kur var sabojāt īpašumu. Raugiet, lai bērni un citas personas atrastos drošā attālumā.
- Nepārslogojiet izstrādājumu, mēģinot tīrīt sniegu pārāk ātri.
- Nepārvietojiet izstrādājumu pa slidenām virsmām lielā ātrumā. Pārvietojoties atpakaļgaitā, esiet uzmanīgs un skatieties uz aizmuguri.
- Atvienojiet gliemežvārpstu energoapgādi, ja transportējat vai neizmantojat izstrādājumu.
- Izmantojiet tikai tādas palīgierīces un piederumus, kuru izmantošanu apstiprinājis izstrādājuma ražotājs (piemēram, riteņu svarus, pretsvarus, kabīnes utt.).
- Neizmantojiet izstrādājumu nepietiekamas redzamības apstākļos. Vienmēr pievērsiet uzmanību kāju pozīcijai un cieši satveriet rokturus. Ejiet, nekad neskrieniet.
- Nepieskarieties karstam dzinējam vai slāpētājam.

Darba zonas drošība

- Rūpīgi pārbaudiet zonu, kurā lielos priekšmetus, un aizvāciet kājslaukus, kamanas, slīdes, vadus un citus traucēkļus.
- Pirms dzinēja (motora) iedarbināšanas izspiediet visus saņūgus un pārvietojiet pārslēgu neitrālā pozīcijā.
- Nestādājiet ar izstrādājumu, ja neesat uzvilcis piemērotu ziemas apģērbu. Nepieļaujiet nenostiprināta apģērba iekļūšanu kustošajās sniega tīrītāja daļās. Izmantojiet apavus, kas nodrošina stabilitāti uz slidenām virsmām.
- Rīkojieties ar degvielu piesardzīgi – tā viegli uzliesmo.
 - Lietojiet piemērotu degvielas tvertni.

- Nepievienojiet degvielu iedarbināta vai sakarsuša dzinēja laikā.
- Uzpildiet degvielas tvertni āra apstākļos, veicot to īpaši uzmanīgi. Neuzpildiet degvielas tvertni telpās.
- Neuzpildiet tvertnes transportlīdzeklī, kravas automašīnā vai uz piekabes platformas. Pirms uzpildes novietojiet tvertnes uz zemes, atstāvis no transportlīdzekļa.
- Noņemiet ar gāzi darbināmu aprīkojumu no kravas automašīnas vai piekabes un iepildiet degvielu, novietojot aprīkojumu uz piekabes un iepildiet degvielu, izmantojot pārvietojamu tvertni, nevis benzīna iepildes pistoli
- Vienmēr turiet sprauslu tā, lai tā saskaras ar degvielas tvertnes vai konteina atvēruma malu, līdz uzpilde ir pabeigta. Nelietojiet iepildes pistoles fiksatoru, kas bloķē to atvērta stāvoklī.
- Cieši nostipriniet atpakaļ benzīna iepildes vācīnu un noslaukiet izlijušo degvielu.
- Ja degviela ir nokļuvusi uz drēbēm, nekavējoties tās nomainiet.
- Lietojiet pagarinātājus un spraudlīdzdas, kas atbilstīgi ražotāja norādēm ir piemēroti motoriem ar elektrisko piedziņu vai motoriem ar elektrisko starteri.
- Noregulējiet gliemežvārpstas korpusa augstumu, lai tas nesaskartos ar akmeņu vai grants virsmu.
- Nekad neregulējiet aprīkojumu, ja dzinējs (motors) darbojas (izņemot gadījumus, kad to iesaka ražotājs).
- Lai pasargātu acis no svešķermeņiem, ko ierīce varētu izsviest, vienmēr izmantojiet aizsargbrilles vai acu aizsargus ierīces lietošanas, regulēšanas vai remonta laikā.

Individuālie aizsarglīdzekļi

Lietojot izstrādājumu, vienmēr izmantojiet atbilstošus individuālos aizsarglīdzekļus. Obligāti izmantojiet izturīgus apavus, acu aizsarglīdzekļus un dzirdes aizsarglīdzekļus. Individuālais drošības aprīkojums nevar pilnībā novērst traumu gūšanas risku, tomēr samazinās traumu apmēru, ja notiks negadījums.

- Lietojot, apkopjot vai remontējot izstrādājumu, obligāti izmantojiet aizsargbrilles vai acu aizsarglīdzekļus.
- Vienmēr nēsājiet piemērotu ziemas apģērbu, kad lietojat izstrādājumu.
- Vienmēr nēsājiet izturīgus zābakus ar neslīdošu zoli un labu potītes atbalstu, kad lietojat izstrādājumu.
- Nevalkājiet valģu apģērbus, kas var iekerties kustīgajās daļās.
- Ja nepieciešams, izmantojiet apstiprinātus aizsargcimdus. Piemēram, tas jādara, uzstādot, pārbaudot vai tīrot asmeni.

- Lietojot izstrādājumu, vienmēr izmantojiet atbilstošus ausu aizsarglīdzekļus. Ilgstošs troksnis var izraisīt dzirdes zudumu.

Izstrādājuma drošības ierīces

- Regulāri veiciet izstrādājuma apkopi.
 - Tiek pagarināts izstrādājuma darbūmūšs.
 - Tiek samazināts negadījumu risks.

Ļaujiet pilnvarotam izplatītājam vai pilnvarotam apkopes centram regulāri pārbaudīt izstrādājumu, lai veiktu regulēšanu vai remontu.

- Neizmantojiet izstrādājumu, ja ir bojāts drošības aprīkojums. Ja izstrādājums ir bojāts, sazinieties ar pilnvarotu apkopes centru.

Slāpētājs

Slāpētājs maksimāli mazina troksni un novirza motora izplūdes gāzes prom no operatora.

Nelietojiet izstrādājumu, ja slāpētājs nav piestiprināts vai ir bojāts. Bojāts slāpētājs palielina trokšņa līmeni un aizdegšanās risku.



BRĪDINĀJUMS: Lietošanas laikā, tūlīt pēc tās un tad, kad dzinējs darbojas tukšgaitā, slāpētājs ļoti uzkarst. Lai novērstu aizdegšanos, esiet piesardzīgs uzliesmojošu materiālu un/vai gāzu tuvumā.

Drošības norādījumi, rīkojoties ar degvielu



BRĪDINĀJUMS: Pirms sākat lietot izstrādājumu, izlasiet tālāk izklāstītās brīdinājuma instrukcijas.

- Nelietojiet izstrādājumu, ja uz tā ir degviela vai dzinēja eļļa. Notīriet nevēlamo degvielu/eļļu un ļaujiet izstrādājumam nožūt.
- Ja degviela ir nokļuvusi uz apģērba, nekavējoties pārgērbieties.
- Neļaujiet degvielai nonākt uz ķermeņa, jo tā var izraisīt savainojumus. Ja degviela ir nonākusi uz ķermeņa, izmantojiet ziepes un ūdeni, lai to nomazgātu.
- Nelietojiet izstrādājumu, ja dzinējā ir sūce. Regulāri pārbaudiet, vai dzinējam nav radusies sūce.
- Rīkojoties ar degvielu, esiet uzmanīgs. Degviela ir viegli uzliesmojoša, tās tvaiki ir sprādzienbīstami, un var izraisīt savainojumus vai nāvi.
- Neieelpojiet degvielas tvaikus, jo tie var izraisīt savainojumus. Pārlicinieties, vai gaisa plūsma ir pietiekama.
- Nesmēķējiet degvielas vai dzinēja tuvumā.
- Nenovietojiet siltus objektus degvielas vai dzinēja tuvumā.
- Nepievienojiet degvielu dzinēja darbības laikā.

- Pirms degvielas uzpildes pārliecinieties, vai dzinējs ir atdzisis.
- Pirms uzpildes lēni atveriet degvielas tvertnes vāciņu un uzmanīgi izlaidiet spiedienu.
- Neveiciet dzinēja degvielas uzpildi telpās. Nepietiekama gaisa plūsma var izraisīt savainojumus vai nāvi, nosmokot vai saindējoties ar oglekļa monoksīdu (tvana gāzi).
- Pilnībā piegrieziet degvielas tvertnes vāciņu. Ja degvielas tvertnes vāciņš nav piegriezts, pastāv aizdegšanās risks.
- Pirms iedarbināšanas pārvietojiet izstrādājumu vismaz 3 m (10 pēdas) no vietas, kur piepildījāt tvertni.
- Nepiepildiet degvielas tvertni pilnībā. Siltuma ietekmē degviela izplešas. Atstājiet degvielas tvertnes augšdaļu tukšu.
- Dzinēja izplūdes gāzes satur oglekļa monoksīdu, kas ir indīga un ļoti bīstama gāze bez aromāta. Nedarbiniet dzinēju iekštelpās vai slēgtās telpās.
- Pirms veicat izstrādājuma apkopi, vispirms izslēdziet dzinēju un atvienojiet aizdedzes vadu no aizdedzes sveces.
- Veicot asmeņu apkopi, nēsājiet aizsargcimdus. Asmeņi ir ļoti asi, un ar tiem var viegli sagriezties.
- Piederumi un pārveidojumi izstrādājumā, kurus ražotājs nav apstiprinājis, var izraisīt nopietnas traumas vai nāvi. Nepārveidojiet izstrādājumu.
- Izlantojiet tikai tādus piederumus, ko ir apstiprinājis ražotājs.
- Ja apkope netiek veikta pareizi un regulāri, traumu gūšanas risks un bojājumu izstrādājumam risks palielinās.
- Veiciet tikai to apkopi, kas norādīta lietotāja rokasgrāmatā. Visi pārējie apkopes darbi jāveic apkopes pārstāvim.
- Ļaujiet apkopes pārstāvim regulāri veikt izstrādājuma apkopi.
- Nomainiet bojātās, nodilušās un salūzušās detaļas.

Norādījumi par drošu apkopi



BRĪDINĀJUMS: Pirms sākat lietot izstrādājumu, izlasiet tālāk izklāstītās brīdinājuma instrukcijas.

Montāža

Izstrādājuma izņemšana no kastes

1. Izņemiet izstrādājuma komplektācijā iekļautās nepiestiprinātās daļas. Veiciet griezumus gar četriem kastes stūriem un nolieciet sānu sienas lejup.
2. Noņemiet divas skrūves, ar kurām gliemežvārpstas korpuss ir piestiprināts pie paletes. Noņemiet tērauda skavas no aizsargplāksnēm, ja tādās uzstādītas.

3. Noņemiet visus iepakojuma materiālus.
4. Izņemiet izstrādājumu no kastes un pārliecinieties, vai kastē nav palikušas nepiestiprinātās daļas.

Nepiestiprinātās daļas

(Att. 36)	Fiksators (3)	(Att. 37)	Izkraušanas tekne (1)
(Att. 38)	Ieslēgšanas/izslēgšanas atslēga(-as)	(Att. 39)	Pamatnes skrūves 5/16-18 x 2 ¼" (2)
(Att. 40)	Roktura fiksatori (2)	(Att. 41)	Pretuzgrieznis 3/8 (1)
(Att. 42)	Cirpes tapas ¼-20 x 1-¾ (6)	(Att. 43)	Pretuzgriežņi ¼-20 (6)
(Att. 44)	Pretuzgrieznis 5/16-18 (1)	(Att. 45)	Pretuzgrieznis ¼-20 (1)
(Att. 46)	Neilona paplāksne (1)	(Att. 47)	Pamatnes skrūve 5/16-18 x 5/8 (1)
(Att. 48)	Atspere (1)	(Att. 49)	Atloka skrūve ¼-20 (1)
(Att. 50)	Kabeļa vadotne (1) (ja uzstādīta)		

Roktura uzstādīšana

1. Paceliet augšējo rokturi darba pozīcijā. (Att. 51)
2. Regulējiet roktura pozīciju pret vienu no montāžas atverēm (B) un piestipriniet roktura fiksatorus (C) ar pamatnes skrūvēm (D). (Att. 52)

3. Ieskrūvējiet papildu pamatnes skrūves (D) un roktura fiksatorus (C), lai nostiprinātu augšējo rokturi (A) pie apakšējā roktura (E). (Att. 53)

Teknes novirzītāja un teknes rotatora galvas uzstādīšana

1. Uzlieciet teknes novirzītāja bloku uz teknes pamatnes, lai izmešanas atvere būtu vērsta pret izstrādājuma priekšpusi.
2. Uzlieciet teknes rotatora galvu (A) uz teknes skavas (B). Ja nepieciešams, pagrieziet teknes bloku, lai salāgotu tapas zem teknes rotatora galvas ar atverēm teknes skavā.
3. Uzlieciet teknes rotatora galvu uz tapas (C) un vītņtapas (D) montāžas kronšteinā (E).
4. Uzlieciet pretuzgriezni (G) uz vītņtapas un pievelciet. (Att. 54)
5. Izvelciet kabeļus caur kabeļu vadotni (F), ja tā uzstādīta, un dubulto skavu (I), lai piestiprinātu rotatora kabeli (H) pie apakšējā roktura. (Att. 55)

Teknes novirzītāja attālās vadības uzstādīšana

1. Piestipriniet attālās vadības kabeļa kronšteinu (A) izmešanas teknei, izmantojot pamatnes skrūvi (B) un 5/16-18 pretuzgriezni (D). Pievelciet skrūvi.
2. Uzstādiat attālās vadības kabeļa cilpu (E) uz teknes novirzītāja (F) ar atloka skrūvi (G) un neilona paplāksni (C) un pievelciet ar ¼-20 pretuzgriezni (K). Kabeļa cilpa uz atloka skrūves būs vaļīga.
3. Piestipriniet atsperi (L) pie sešstūra uzgriežņa (M) teknes rotatora galvā un atveres teknes novirzītājā. (Att. 56)
4. Piestipriniet vadības sviras fiksatorus (N), uzspiežot tos uz vadības svirām (O). (Att. 57)

Lietošana

Kas jāpaveic pirms izstrādājuma darbināšanas

- Neļaujiet darba zonā iekļūt cilvēkiem un dzīvniekiem.
- Veiciet regulāru apkopi. Skatiet šeit: *Apkopes grafīks lpp. 69.*
- Pārlicinieties, ka aizdedzes vadi pareizi atrodas uz aizdedzes sveces.
- Ja nepieciešams, uzpildiet eļļu vai degvielu. Skatiet šeit: *Tehniskie dati lpp. 76.*

- Izmantojiet tikai pareizus degvielas traukus un marķējiet tos, lai varētu ērtāk identificēt.
- NEIZMANTOJIET jaukto degvielu E85. Šie dzinēji nav sadēriģi ar degvielu E20/E30/E85.
- Etilspirta procentuālā daļa nedrīkst pārsniegt 10%.

Dzinēja uzpilde ar eļļu



IEVĒROJIET: Negrieziet mērstieni, kad pārbaudāt eļļas līmeni. Neuzpildiet eļļu virs norādītās atzīmes.

1. Noņemiet eļļas vāciņu un notīriet mērstieni. Mērstieņa atrašanās vieta ir norādīta šeit: *Izstrādājuma pārskats lpp. 61.*
2. Piepildiet eļļu līdz mērstieņa augšējai atzīmei. Izmantojiet mērstieni, lai regulāri pārbaudītu eļļas līmeni.
3. Uzlieciet eļļas vāciņu atpakaļ.

Degvielas uzpildīšana

Neizmantojiet benzīnu, kura oktānskaitlis ir mazāks par 90 RON (86 AKI). Šo dzinēju darbībai vislabāk piemērots ir bezsvina benzīns.



IEVĒROJIET:

- NEIZMANTOJIET benzīnu, kura derīgums ir beidzies, piesārņotu benzīnu vai eļļas/benzīna maisījumu.
- Nepieļaujiet netīrumu vai ūdens iekļūšanu degvielas tvertnē.

1. Lēni atveriet degvielas tvertnes vāciņu, lai samazinātu spiedienu.
2. Lēni uzpildiet ar degvielas kannu. Ja esat izšļakstījies degvielu, notīriet to ar drāniņu un ļaujiet atlikušajai degvielai nožūt.
3. Satīriet ap degvielas tvertnes vāciņu.
4. Pilnībā aizskrūvējiet degvielas tvertnes vāciņu. Ja degvielas tvertnes vāciņš nav piegriezts, pastāv aizdegšanās risks.
5. Pirms iedarbināšanas pārvietojiet izstrādājumu vismaz 3 m (10 pēdas) no vietas, kur piepildījāt tvertni.

Izmešanas teknes un teknes novirzītāja regulēšana

1. Lai regulētu izmešanas teknes pozīciju, pārvietojiet izmešanas teknes vadības sviru (A) atpakaļ un pa kreisi vai pa labi.
2. Ja vēlaties regulēt teknes novirzītāja sniega mešanas attālumu, pārvietojiet novirzītāja attālās vadības sviru (B) leļup, lai samazinātu attālumu, un augšup, lai palielinātu attālumu. (Att. 58)

Dzinēja iedarbināšana, manuāla

1. Ielieciet ON/OFF (ieslēgšanas/izslēgšanas) atslēgu (A) aizdedzes slēdzenē, līdz atskan klikšķis. Negrieziet atslēgu. (Att. 59)

- Pārvietojiet kontrolsviru (B) pozīcijā ON (Ieslēgts).
- Pārslēdziet droseles vadību (C) pozīcijā FAST (Ātri).
- a) Ja dzinējs ir auksts, pārvietojiet droseles sviru (D) pozīcijā FULL (Pilns).



IEVĒROJIET:

Nepārplūdiniet dzinēju. Iespējams, tādēļ nevarēs iedarbināt dzinēju. Ja dzinējs ir pārplūdināts, pirms atkārtotas iedarbināšanas uzgaidiet dažas minūtes un nespiediet degvielas padeves ierīci.

- Velciet startera auklas rokturi (F).



IEVĒROJIET: Neatļaidiet rokturi ātri. Lēnām pārvietojiet to atpakaļ sākuma pozīcijā.

Piezīme: Ja startera aukla ir iekūries, lēnām izvelciet pēc iespējas vairāk auklas no startera un atļaidiet startera auklas rokturi. Ja dzinēju nevar iedarbināt, atkārtojiet iepriekš aprakstītās darbības vai lietojiet elektrisko starteri.

- Ja dzinēja iedarbināšanai tika izmantota gaisa drosele, lēnām pārbīdīd gaisa droseli (D) pozīcijā OFF (Izslēgt).
- Ļaujiet dzinējam 2–3 minūtes darboties tukšgaitā un tikai pēc tam sāciet mest sniegu.
- Ja dzinējs nedarbojas, kā paredzēts, izslēdziet to.

Dzinēja iedarbināšana, elektriska



BRĪDINĀJUMS: Izstrādājumam ir 230 V maiņstrāvas elektriskais starteris. Nelietojiet elektrisko starteri, ja jūsu māsaimniecībā nav 230 V saņemta trīs vadu maiņstrāvas elektrotīkla. Var rasties smagas traumas vai izstrādājuma bojājumi. Elektriskajam starterim ir trīs vadu spraudnis, un no paredzēs lietot 230 V maiņstrāvas elektrotīklā. Pārliecinieties, vai jūsu māsaimniecībā ir 230 V saņemts trīs vadu maiņstrāvas elektrotīkls. Ja neesat pārliecināts, sazinieties ar licencētu elektrīķi.

- Ielieciet ieslēgšanas/izslēgšanas atslēgu (A) aizdedzes slēdzenē, līdz atskan klikšķis. Negrieziet atslēgu. (Att. 60)
- Pārvietojiet kontrolsviru (B) pozīcijā ON (Ieslēgts).
- Pārslēdziet droseles vadību (C) pozīcijā FAST (Ātri).

- a) Ja dzinējs ir auksts, pārvietojiet droseles sviru (D) pozīcijā FULL (Pilns).

- Trīs reizes nospiediet degvielas padeves ierīci (E).



IEVĒROJIET: Nepārplūdiniet dzinēju. Iespējams, tādēļ nevarēs iedarbināt dzinēju. Ja dzinējs ir pārplūdināts, pirms atkārtotas iedarbināšanas uzgaidiet dažas minūtes un nespiediet degvielas padeves ierīci.

- Pievienojiet pagarinātāja vadu dzinēja savienotājam (F).
- Otru pagarinātāja vada galu pievienojiet sazemētai trīsvadu 230 V maiņstrāvas kontaktrozetei.
- Spiediet elektriskās iedarbināšanas pogu (G), līdz dzinējs sāk darboties.



IEVĒROJIET: Mēģinot iedarbināt dzinēju, nedariet to ilgāk par piecām sekundēm. Pirms katra mēģinājuma uzgaidiet 1 minūti.

- Ja dzinēja iedarbināšanai tika izmantota gaisa drosele, atļaidiet elektriskās iedarbināšanas pogu un lēnām pārvietojiet gaisa droseli (D) pozīcijā OFF (Izslēgt).
- Vispirms pagarinātāju atvienojiet no kontaktrozetes un pēc tam no dzinēja.
- Ļaujiet dzinējam 2–3 minūtes darboties tukšgaitā un tikai pēc tam sāciet mest sniegu.

Izstrādājuma darbināšana



IEVĒROJIET: Nedarbiniet izstrādājumu, ja gliemežvārpstas mitrināšanai netiek pievadīts sniegus vai ūdens. Nepareizas lietošanas dēļ gliemežvārpstas lāpstiņas var sakarst, jo īpaši, ja izstrādājums ir jauns. Tādējādi var rasties gliemežvārpstas lāpstiņu un skrāpja bojājumi.



IEVĒROJIET: Izvairieties no ilgākas piedziņas vai gliemežvārpstu palaišanas svira daļējas nospiešanas; tas var izraisīt siksnu priekšlaicīgu nodilumu vai pārdegšanu.

Piezīme: Ja ir nospiesta gan piedziņas, gan gliemežvārpstu palaišanas svira, piedziņas palaišanas svira fiksēs gliemežvārpstas palaišanas sviru. Ar labo roku kontrolējiet sniega izmešanas tekni.

Piezīme: Nemainiet ātrumu, kamēr piedziņas svira darbojas. Pretējā gadījumā var rasties transmisijas bojājumi.

1. Lai iedarbinātu gliemežvārpstas lāpstīņas, spiediet gliemežvārpstas palaides sviru (A) pret rokturi; tiks iedarbināta gliemežvārpstu un sāhta sniega mešana. (Att. 61)
2. Kad ir nospiesta piedziņas palaides svira (C), paceliet piedziņas ātruma vadības sviru (B) no vidējās pozīcijas, lai pārvietotu izstrādājumu uz priekšu. Nemainiet ātrumu, kamēr piedziņas svira darbojas. Pretējā gadījumā var rasties transmisijas bojājumi.
3. Kad ir nospiesta piedziņas palaides svira, nolaidiet piedziņas ātruma vadības sviru no vidējās pozīcijas, lai pārvietotu izstrādājumu atpakaļ. (Att. 62)
4. Lai pārvietotu ierīci vēlamajā virzienā, piedziņas palaides sviru (C) turiet nospiestu pret rokturi.
5. Ja izstrādājums ir aprīkots ar stūres pastiprinātāju, turiet nospiestu kreiso stūrēšanas aktivizētāju (D), lai pagrieztos pa kreisi. Turiet nospiestu labo stūrēšanas aktivizētāju, lai pagrieztos pa labi. (Att. 63)

Izstrādājuma izslēgšana

1. Pārvietojiet ON/OFF (ieslēgšanas/izslēgšanas) slēdzi izslēgtā pozīcijā (ja ir iekļauts komplektācijā).
2. Izņemiet IESL./IZSL. atslēgu.

Droseles sviras lietošana

- Pārvietojiet droseles vadību (A), lai mainītu izmantotās degvielas daudzumu. Vienmēr darbiniet dzinēju ar pilnībā atvērtu droseli. (Att. 64)

Degvielas slēdža izmantošana

- Pārvietojiet degvielas slēdzi (A), lai atvērtu vai aizvērtu degvielas vārstu. Izstrādājuma darbības laikā degvielas slēdzim jābūt pozīcijā OPEN (Atvērt). (Att. 65)

Gaisa vārsta sviras lietošana

- Pārvietojiet gaisa droseli (A), lai atvērtu vai aizvērtu gaisa vārstu. Izmantojiet gaisa droseli, lai iedarbinātu aukstu dzinēju. (Att. 66)

Aizsargplāksņu regulēšana

Aizsargplāksnes novērs sniega metēja apakšdaļas bojājumus. Ja pretuzgriezni (B) ir valģis vai aizsargplāksne nav pareizā attālumā no zemes, noregulējiet aizsargplāksnes (A). Parastos apstākļos regulēšana nav nepieciešama.

1. Attāldiet pretuzgriezni (B) ar 13 mm (½ collas) parasto uzgriežņu atslēgu.

2. Pabīdīet aizsargplāksnes (A) uz augšu vai uz leju.
 - a) Uz līdzenas virsmas iestatiet attālumu starp skrāpja sliedi un zemi uz 5-6 mm (0,2-0,25 collas).
 - b) Uz nelīdzenas virsmas iestatiet aizsargplāksnes (A) pozīcijā, kurā skrāpja sliede ir virs zemes virskārtas.



BRĪDINĀJUMS:

Pārliecinieties, ka ierīcē neiekļūst grants un akmeņi. Priekšmeti, kas tiek izsviesti lielā ātrumā, var radīt savainojumus.

3. Pievelciet pretuzgriezni (B). (Att. 67)

Izvairšanās no sasalšanas pēc lietošanas

Piezīme: Ledus var bloķēt vadīklas un kustīgās daļas. Nedarbiniet vadīklas ar pārmērīgu spēku. Ja nevarat darbināt vadīklu vai daļu, iedarbiniet dzinēju un ļaujiet tam dažas minūtes darboties.

1. Iedarbiniet dzinēju un ļaujiet tam dažas minūtes darboties. Apturiet dzinēju un uzgaidiet, līdz visas rotējošās daļas apstājas.
2. Notīriet sniegu un ledus gabalus no izstrādājuma.
3. Notīriet sniegu un ledus gabalus no teknes pamatnes.
4. Grieziet teknes novirzītāju pa kreisi un pa labi, lai atbrīvotos no ledus un ūdens.
5. Izņemiet atslēgu vai pārvietojiet slēdzi izslēgtā pozīcijā (ja ir iekļauts komplektācijā).
6. Ja izstrādājums nav aprīkots ar elektrisko starteri, vairākas reizes pavelciet startera auklas rokturi, lai notīrītu ledu un ūdeni.
7. Ja izstrādājums ir aprīkots ar elektrisko starteri, pievienojiet izstrādājumu energoapgādei un vairākas reizes nospiediet iedarbināšanas pogu, lai notīrītu ledu un ūdeni.

Labā rezultāta panākšana

- Vienmēr darbiniet dzinēju ar pilnībā atvērtu droseli vai gandrīz pilnībā atvērtu droseli.
- Vienmēr pielāgojiet izstrādājuma ātrumu sniega daudzumam un regulējiet ātrumu ar piedziņas ātruma vadības sviru. Gādājiet, lai izstrādājums vienmērīgi mestu sniegu.
- Vienkāršākā un efektīvākā sniega tīrīšana ir uzreiz pēc snigšanas.
- Ja iespējams, vērsiet izmesto sniegu pa vējam.
- Uz līdzenām virsmām, piemēram, asfaltētiem ceļiem, paceliet aizsargplāksnes 5-6 mm (0,2-0,25 collas) virs zemes.

- Skrāpi var apgriezt otrādi. Kad tas ir nodilis gandrīz līdz korpusa malai, apgrieziet to. Nomainiet skrāpi, ja tas ir bojāts vai abas tā malas ir nodilušas.
- Neizmantojiet teknes novirzītāju, ja tas ir aizsērējis.
- Ja neparedzētu apstākļu dēļ ierīce nekustas uz priekšu, nekavējoties atļaidiet piedziņas palaidis sviru vai pagrieziet IESL./IZSL. atslēgu pozīcijā OFF (Izslēgt).

Apkope

levads

Izstrādājuma lietošanas laikā skrūves var kļūt vaļīgas un komponenti var nodilt. Tas var izraisīt nepareizu

darbību, piemēram, nepareizu pielaišanas attālumu, palielinātu eļļas patēriņu vai dažādu komponentu nepareizu salāgojumu. Regulāri veiciet izstrādājuma apkopi, lai izvairītos no nepareizas darbības.

Apkopes grafiks

Apkope	Katru dienu	20 stundas	50 stundas	100 stundas
Pārliecinieties, vai skrūves un uzgriežņi ir pievilkti	X			
Pārbaudiet motora eļļas līmeni	X			
Nomainiet eļļu ¹⁰		X	X	X
Pārliecinieties, vai nav degvielas vai eļļas noplūdes	X			
Iztīriet aizsērējumus, svešķermeņus gliemežvārpstā	X			
Pārbaudiet gaisa spiedienu riepās ¹¹			X	
Pārbaudiet un nomainiet aizdedzes sveci ¹²				X

Piezīme: Pārnesumkārbai nav nepieciešams papildināt smērvielu vai veikt cita veida apkopi.

Vispārējās pārbaudes veikšana

- Pārliecinieties, vai visi uzgriežņi un skrūves uz izstrādājuma ir pareizi pievilkti.

Eļļas līmeņa pārbaude



IEVĒROJIET: Pārāk zems eļļas līmenis var izraisīt dzinēja bojājumus. Pirms iedarbināt izstrādājumu, pārbaudiet eļļas līmeni.

2. Noņemiet eļļas tvertnes vāciņu ar piestiprināto mērstieni.
3. Noīriet no mērstieņa eļļu.
4. Ievietojiet mērstieni pilnībā eļļas tvertnē, lai iegūtu pareizu priekšstatu par eļļas līmeni.
5. Izņemiet mērstieni.
6. Pārbaudiet eļļas līmeni uz mērstieņa.
7. Ja eļļas līmenis ir pārāk zems, uzpildiet dzinēja eļļu un pārbaudiet eļļas līmeni vēlreiz.

Dzinēja eļļas maiņa

1. Darbiniet dzinēju vairākas minūtes, lai uzsildītu eļļu. Silta eļļa labāk plūst un satur vairāk sārnū.

1. Novietojiet izstrādājumu uz līdzenas virsmas.

¹⁰ Nomainiet eļļu pēc pirmajām 20 h, 50 h, 100 h un pēc tam ik pēc 100 h.

¹¹ Pareizs riepu spiediens ir norādīts tehniskajos datos.

¹² Katru gadu pirms lietošanas pārbaudiet un noīriet aizdedzes sveci.



BRĪDINĀJUMS: Dzinēja eļļa ir karsta. Nepieļaujiet nederīgās dzinēja eļļas saskari ar ādu.

- Novietojiet izstrādājumu uz līdzenas virsmas.
- Izņemiet ieslēgšanas/izslēgšanas atslēgu.
- Novietojiet trauku zem eļļas noliešanas aizgriežņa.
- Izņemiet eļļas noliešanas aizgriezni, sagāziet izstrādājumu un noteciniet izlietoto eļļu traukā.
- Novietojiet izstrādājumu atpakaļ darba pozīcijā.
- Uzlieciet un ar roku pievelciet eļļas noliešanas aizgriezni.
- Uzpildiet dzinēju ar eļļu; skatiet sadaļu *Dzinēja uzpilde ar eļļu lpp. 66*.

Izstrādājuma eļļošana

- Eļļojiet šarnīru punktus (A) ar eļļu.
- Eļļojiet dzinēju (B) ar eļļu.
- Katras sezonas sākumā vai ik pēc 25 darba stundām uzklājiet nelielu litija ziedes daudzumu uz bloķēšanas izciļņiem (C). (Att. 68)

Slāpētājs

Slāpētājs maksimāli mazina troksni un novirza motora izplūdes gāzes prom no operatora.

Nelietojiet izstrādājumu, ja slāpētājs nav pietiprināts vai ir bojāts. Bojāts slāpētājs palielina trokšņa līmeni un aizdegšanās risku.

Regulāri pārbaudiet slāpētāju, lai pārliecinātos, ka tas ir pareizi pietiprināts un nav bojāts.



IEVĒROJIET: Lietošanas laikā, tūlīt pēc tās un tad, kad dzinējs darbojas tukšgaitā, slāpētājs ļoti uzkarst. Lai novērstu aizdegšanos, esiet piesardzīgs uzliesmojošu materiālu un/vai gāzu tuvumā.

Aizdedzes sveces pārbaude



IEVĒROJIET: Vienmēr lietojiet ieteikto aizdedzes sveces tipu. Nepiemērota aizdedzes svece var radīt izstrādājuma bojājumus.

- Pārbaudiet aizdedzes sveci, ja dzinējam nepietiek jaudas, dzinēju nevar viegli iedarbināt vai arī tas nedarbojas pareizi tukšgaitā.
- Lai samazinātu nevēlamu materiālu uzkrāšanos uz aizdedzes sveces elektrodiem, ievērojiet turpmākos norādījumus.
 - Pārliecinieties, vai tukšgaitas apgriezīgu skaits ir noregulēts pareizi.
 - Pārliecinieties, vai degvielas maisījums ir atbilstošs.
 - Pārliecinieties, vai gaisa filtrs ir tīrs.

- Ja aizdedzes svece ir nefira, notīriet to un pārbaudiet, vai atstatoms starp elektrodiem ir pareizs; skatiet šeit: *Tehniskie dati lpp. 76*. (Att. 69)
- Ja nepieciešams, nomainiet aizdedzes sveci.

Gliemežvārpstu un skrāpja pārbaude

- Pirms katras lietošanas reizes pārbaudiet, vai gliemežvārpstas un skrāpis nav nodiluši.
- Ja skrāpja mala ir nodilusi, apgrieziet skrāpi. Ja skrāpis ir bojāts vai abas tā malas ir nodilušas, nomainiet skrāpi.
- Ja gliemežvārpstu malas ir nodilušas, sazinieties ar pilnvarotu servisa centru, lai tās nomainītu.

Gliemežvārpstas cirpes tapu nomaiņa

Gliemežvārpstas cirpes tapas aizsargā izstrādājumu no bojājumiem. Gliemežvārpstas cirpes tapas salūzt, ja kustīgajās daļās iekļūst kāds priekšmets.



IEVĒROJIET: Izmantojiet tikai oriģinālā aprīkojuma cirpes tapas, kas iekļautas izstrādājuma komplektācijā.

- Ja gliemežvārpstas cirpes tapa salūzt, apturiet dzinēju un uzgaidiet, līdz kustīgās daļas apstājas.
- Izņemiet ieslēgšanas/izslēgšanas atslēgu un atvienojiet aizdedzes sveces vadu.
- Savietojiet gliemežvārpstas rumbas atveri (B) ar gliemežvārpstas vārpstas atveri (C) un uzstādiat jaunu ¼-20 x 2 cirpes tapu (A).
- Uzstādiat ¼-20 kontruzgriezni (D) un pievelciet. (Att. 70)
- Ievietojiet ieslēgšanas/izslēgšanas atslēgu aizdedzē un pievienojiet aizdedzes sveces vadu pie aizdedzes sveces.

Lāpstīnriņņa cirpes tapu nomaiņa

Lāpstīnriņņa cirpes tapas aizsargā izstrādājumu no bojājumiem. Lāpstīnriņņa cirpes tapas salūzt, ja kustīgajās daļās iekļūst kāds priekšmets.



IEVĒROJIET: Izmantojiet tikai oriģinālā aprīkojuma cirpes tapas, kas iekļautas izstrādājuma komplektācijā.

- Ja lāpstīnriņņa cirpes tapa salūzt, apturiet dzinēju un uzgaidiet, līdz kustīgās daļas apstājas.
- Izņemiet ieslēgšanas/izslēgšanas atslēgu un atvienojiet aizdedzes sveces vadu.
- Savietojiet lāpstīnriņņa rumbas atveri (A) ar lāpstīnriņņa vārpstas atverēm (B) un uzstādiat jaunu ¼-20 cirpes tapu (C).
- Uzstādiat ¼-20 kontruzgriezni (D) uz cirpes tapas un pievelciet. (Att. 71)

5. Ievietojiet ieslēgšanas/izslēgšanas atslēgu aizdedzē un pievienojiet aizdedzes sveces vadu pie aizdedzes sveces.

Riepu pārbaude

- Lai novērstu gumijas bojājumus, neļaujiet riepām saskarties ar degvielu, eļļu un ķīmiskām vielām.
- Neļaujiet riepām saskarties ar celmiem, akmeņiem, grambām, asiem priekšmetiem vai citiem priekšmetiem, kas var sabojāt riepās.
- Gādājiet, lai spiediens riepās būtu pareizs; skatiet sadaļu *Tehniskie dati lpp. 76*.

Aizsērējuša izkraušanas teknes novirzītāja tīrīšana

Netīriet aizsērējušu izkraušanas teknes novirzītāju, pirms nav veiktas tālāk norādītās darbības.

1. Vienlaicīgi atlaidiet gliemežvārpstas palaides sviru un piedziņas palaides sviru.
2. Uzgaidiet 10 sekundes, lai pārīcinātos, ka gliemežvārpstas ir apstājušās.
3. Izslēdziet izstrādājumu.
4. Aizsērējuma tīrīšanai izmantojiet tīrīšanas rīku (vismaz 37 cm (15 collas) garš, iekļauts dažu modeļu komplektācijā).



BRĪDINĀJUMS: Nelieciet plaukstas izkraušanas teknes novirzītājā vai gliemežvārpstas kausā.

Skrāpja nomaīņa

1. Kad skrāpis (A) ir nodilis līdz korpusa malai, apgrīziet to otrādi un ievietojiet atpakaļ. (Att. 72)
2. Nomainiet skrāpi, ja tas ir bojāts vai abas tā malas ir nodilušas.

Piedziņas siksnas



BRĪDINĀJUMS: Izstrādājuma ķīlsiksniem ir īpaša konstrukcija, un tās jāaizstāj ar oriģinālo aprīkojuma ražotāja (original equipment manufacturer — OEM) siksnām, kas iegādājamas pie vietējā izplatītāja. Ja izmantosiet citas siksnas (nevis OEM), ir iespējamas traumas vai izstrādājuma bojājumi.



BRĪDINĀJUMS: Lai nomainītu siksnu, nepieciešams izjaukt izstrādājumu. Atdalot gliemežvārpstas korpusu no rāmja, ir svarīgi, lai cita persona būtu darba pozīcijā un pieturētu izstrādājuma rokturus. Ja izstrādājuma siksnas maiņas laikā nokrīt, var gūt

smagas traumas un/vai sabojāt izstrādājumu.

Piezīme: Gliemežtransportiera un vilces piedziņas siksnas nav regulējamas. Nomainiet siksnas, ja tās ir bojātas vai nodiluma dēļ sāk izslīdēt. Iesakām uzticēt siksnu maiņu kvalificēta servisa centra speciālistam.

Piezīme: Ieteicams vienlaikus nomainīt gan piedziņas siksnu, gan gliemežvārpstas siksnu.

Sagatavošanās siksnu nomaīņai

1. Iztecīniet degvielu no degvielas tvertnes.
2. Atlaidiet vaļīgāk pretuzgriezni (A), kas piestiprina teknes rotatora galvu (B) montāžas kronšteinam (C), lai noņemtu izmešanas tekni. (Att. 73)
3. Atlaidiet vaļīgāk divas skrūves (A), kas piestiprina siksnas vāku (B) pie rāmja (C), un noņemiet siksnas vāku. (Att. 74)

Piedziņas siksnas noņemšana

1. Noņemiet gliemežvārpstas siksnu. Skatiet šeit: *Gliemežvārpstas siksnas noņemšana lpp. 72*.
2. Noņemiet spriegotāja atsperi (A), kas pievienota pie piedziņas siksnas spriegotāja sviras (B). (Att. 75)
3. Noņemiet atvilkšanas atsperi (C), kas nostiprina grozāmo plāksni (D).
4. Noņemiet sviras skrūvi (E) un piedziņas siksnas spriegotāja sviru.
5. No dzinēja izskrūvējiet skriemeļa skrūvi (F), noņemiet dzinēja skriemeli (G) un piedziņas siksnu (H).
6. Izskrūvējiet augšējo skrūvi (I), kas nostiprina grozāmo plāksni pie rāmja.
7. Pagrieziet un turiet grozāmo plāksni prom no izstrādājuma un noņemiet piedziņas siksnu no piedziņas skriemeļa (J).

Piedziņas siksnas uzstādīšana

1. Pagrieziet un turiet grozāmo plāksni (D) prom no izstrādājuma. (Att. 75)
2. Uzlieciet piedziņas siksnu (H) uz piedziņas skriemeļa (J).

Piezīme: Pirms nolaižat grozāmo plāksni, pārļiecinieties, ka piedziņas siksnā ir pareizi ielikta piedziņas skriemeļa grupē.

3. Uzlieciet un pievelciet augšējo skrūvi (I).
4. Ielieciet piedziņas siksnu dzinēja skriemeļa grupē (G), pirms piestiprināt to dzinēja pamatnei.
5. Ieskrūvējiet skriemeļa skrūvi (F) un piestipriniet dzinēja skriemeli pie dzinēja. Pievelciet skriemeļa skrūvi (30–35 pēdas uz mārciņu / 41–47 Nm).

- Uzstādiēt siksna spriegotāja sviru (B) un pievelciet sviras skrūvi (E) uz dzinēja.
- Uzstādiēt atvilkšanas atsperi (C) uz grozāmās plāksnes.
- Uzstādiēt spriegotāja atsperi (A) uz spriegotāja sviras.
- Darbiniet visas vadīklas, lai pārbaudītu, vai piedziņas siksna ir uzstādīta pareizi un visi komponenti darbojas pareizi.
- Darbiniet visas vadības ierīces, lai pārlicinātos, vai gliemežvārpstas siksna ir uzstādīta pareizi un visi komponenti kustas pareizi.

Siksna vāka uzstādīšana

- Uzlieciet siksna vāku (B) uz rāmja (C) un pievelciet abas skrūves (A). (Att. 74)
- Izmešanas renes uzstādīšana

Gliemežvārpstas siksna noņemšana

- Noņemiet 5/16 collu skrūves (A) un apakšējās ¼ collu skrūves (B) no rāmja montāžas 2 pusēm. Neizmetiet skrūves. (Att. 76)
- Atļaidiet vaļīgāk, bet nenoņemiet apakšējās 5/16 collu skrūves (C) rāmja montāžas 2 pusēs.
- Noņemiet gliemežvārpstas siksnu no dzinēja spoles.
- Sasveriet aizmugurējo daļu lejup. Priekšējā daļa tiks sasvērta uz augšu. Apakšējā skrūve (C) ir vira starp priekšējo un aizmugurējo daļu.
- Novietojiet koka gabalu zem viras punkta, lai novietotu izstrādājumu savvērtā pozīcijā.
- Pārvietojiet gliemežvārpstas siksna spriegotāja sviru un noņemiet gliemežvārpstas siksnu ap sviru.

Gliemežvārpstas siksna uzstādīšana

- Pārvietojiet gliemežvārpstas siksna spriegotāja sviru, aplieciet gliemežvārpstas siksnu ap gliemežvārpstas spoli un ievietojiet spoles rievā.



IEVĒROJIET: Gādājiet, lai ierīces salikšanas laikā siksna neiestrēgtu starp rāmi un gliemežvārpstas korpusu.

- Noņemiet zem izstrādājuma novietoto koka gabalu.
- Paceliet rokturi, lai sasvērtu aizmugurējo daļu uz augšu. Priekšējā daļa sasvēršies uz aizmuguri un pagriezīsies, lai varētu pievienoties aizmugurējai daļai.
- Gādājiet, lai siksnu pareizi ievietotu gliemežvārpstas spoles rievā.
- Uzstādiēt 5/16 collu skrūves (A), (C) un pievelciet (8–12 pēdmārciņas/11–16 Nm). (Att. 76)
- Uzstādiēt ¼ collu skrūves (B) un pievelciet (4–6 pēdmārciņas/5–8 Nm).
- Uzstādiēt gliemežvārpstas siksnu uz dzinēja spoles. Gādājiet par to, lai siksna tiktu pareizi aplikta ap spriegošanas bloku un uzstādīta dzinēja spoles rievā.

Izmešanas teknes novirzītāja kabeļa spriegojuma regulēšana

- Atļaidiet vaļīgāk sprostuzgriežņus (B), lai regulētu izmešanas teknes kabeļa spriegojumu blakus regulatora grozāmajai skavai (A). (Att. 77)
- Satveriet īso daļu un pagrieziet garo daļu, lai pagarinātu regulatoru.
- Regulējiet, līdz izmešanas teknes novirzītāja kabelis (C) ir cieši pievilktis. Pievelciet sprostuzgriežņus.

Gliemežvārpstas vadības troses regulēšana

Piezīme: Ja nevēlaties veikt regulēšanu pats, sazinieties ar pilnvarotu tehniskās apkopes centru. Regulēšana var būt nepieciešama, ja, darbinot gliemežvārpstas vadības sviru, lāpstīnītēnis un gliemežvārpsta griežas lēni vai gliemežvārpstas siksna ir nomainīta.

- Atļaidiet vaļīgāk sprostuzgriežņus (B) blakus griešanas sprādzei (A), lai regulētu gliemežvārpstas vadības troses spriegumu (D). (Att. 78)
- Turiet īso daļu un pagrieziet garo daļu. Pagrieziet par 360 grādiem.
- Pārbaudiet gliemežvārpstas darbību. Turpiniet regulēt, līdz pēc sviras izslēgšanas trošē ir pavisam neliels spriegums.
- Piegrieziet apakšējo sprostuzgriezni, lai bloķētu spriegumu.
- Lūdziet palīgam nostāties 10 pēdu/3 metru attālumā no izstrādājuma priekšpuses teknes pretējā pusē. Palīgam ir jāskata gliemežvārpstas griešanās un jānosaka, cik ilgā laikā pēc sviras atlaišanas gliemežvārpsta pārstāj griezties. Ja gliemežvārpsta pārstāj griezties pēc 5 sekundēm, regulējiet trosi, pagriežot vidējo cilindru par 360 grādiem, līdz regulators saraujas. Atkārtoti pārbaudiet gliemežvārpstas darbību un vēlreiz nosakiet, pēc ilga laika tā apstājas. Ja gliemežvārpsta pārstāj griezties 5 sekundžu laikā, turpiniet ar nākamo darbību.
- Pievelciet gliemežtransportiera troses uzgriezni.

Piezīme: Ja pēc regulēšanas problēma netiek atrisināta, nomainiet gliemežtransportiera siksnu. Skatiet šeit: *Gliemežvārpstas siksna noņemšana lpp. 72.*

Riteņu noņemšana

- Noņemiet riteņa tapu (A) un aiztures tapu (B).
- Noņemiet riteņi no ass (C). (Att. 79)

Produkta tīrīšana

- Plastmasas daļas notīriet ar tīru un sausu drāniņu.
- Produktu nedrīkst skalot ar augstspiediena ūdens strūklu.

- Nekādā gadījumā neļiejiet ūdeni tieši uz dzinēja.
- Izmantojiet suku, lai notīrītu lapas, zāli un netīrumus.

Problēmu novēršana

Problēmu novēršana

Problēma	Iespējamais iemesls	Risinājums
Izstrādājums nesāk darboties	Nav ievietota drošības aizdedzes atslēga.	Ievietojiet drošības aizdedzes atslēgu.
	Izstrādājumam beigusies degviela.	Uzpildiet degvielas tvertni ar svaigu, tīru benzīnu.
	Ieslēgšanas/izslēgšanas atslēga ir pozīcijā OFF (Izslēgt).	Pārvietojiet ieslēgšanas/izslēgšanas atslēgu pozīcijā ON (Ieslēgt).
	Gaisa drosele ir pozīcijā OFF (CLOSE) (Izslēgt (Aizvērt)).	Pārvietojiet gaisa droseli pozīcijā ON (FULL, OPEN) (Ieslēgt (Pilns, atvērt)).
	Degvielas padeves ierīce nav nospiesta.	Nospiediet degvielas padeves ierīci.
	Dzinējs ir pārplūdināts.	Pirms atkārtotas iedarbināšanas nogaidiet dažas minūtes; NESPIEDIET degvielas padeves ierīci. Atkārtoti iedarbiniet dzinēju ar pilnībā atvērtu droseli un pozīcijā OFF (CLOSE) (Izslēgt (Aizvērt)) novietotu gaisa droseli.
	Aizdedzes sveces vads nav pievienots.	Pievienojiet vadu aizdedzes svecei.
	Aizdedzes svece ir bojāta.	Nomainiet aizdedzes sveci.
	Degvielā ir ūdens, vai degviela ir pārāk veca.	Iztukšojiet degvielas tvertni un karburatoru. Uzpildiet degvielas tvertni ar svaigu, tīru benzīnu.
	Degvielas vadā ir uzkrājies tvaiks.	Gādājiet, lai degvielas vads visā tā garumā atrastos zemāk par degvielas tvertnes izvades atveri. Degvielas vadam ir vienmērīgi jāvirzās lejup no degvielas tvertnes uz karburatoru.
	Citi iemesli.	Rūpīgi izpētiet šajā rokasgrāmatā aprakstītās iedarbināšanas procedūras.
Degvielas slēdzis (ja uzstādīts) ir pozīcijā CLOSE (OFF) (Aizvērt (Izslēgt)).	Pagrieziet degvielas slēdzi pozīcijā OPEN (ON) (Atvērt (Ieslēgt)).	
Drosele ir pozīcijā STOP (Apturēt).	Pārvietojiet droseli pozīcijā FAST (Ātri).	

Problēma	Iespējamais iemesls	Risinājums
Samazināta jauda	Aizdedzes sveces vads nav pievienots.	Pievienojiet vadu aizdedzes svecei.
	Izstrādājums izmet pārāk daudz sniega.	Samaziniet ātrumu un joslas platumu.
	Degvielas tvertnes vāciņu klāj ledus vai sniegs.	Notīriet ledu un sniegu no vāciņa un no zonas ap to.
	Slāpētājs ir netīrs vai aizsērējis.	Iztīriet vai nomainiet slāpētāju.
	Nepiemērots troses garums.	Regulējiet kabeli.
	Slāpētājs ir bloķēts.	Gādājiet, lai dzinējs būtu auksts. Izīriet aizsērējumu.
	Karburatora gaisa ieplūde ir bloķēta.	Gādājiet, lai dzinējs būtu auksts. Izīriet aizsērējumu.
Dzinējs tukšgaitā vai darba laikā darbojas nevienmērīgi	Gaisa drosele ir pozīcijā ON (FULL, OPEN) (Ieslēgt (Pilns, atvērt)).	Pārvietojiet gaisa droseli pozīcijā OFF (CLOSE) (Izslēgt (Aizvērt)).
	Degvielas vads ir bloķēts.	Iztīriet degvielas vadu.
	Degvielā ir ūdens, vai degviela ir pārāk veca.	Iztukšojiet degvielas tvertni un karburatoru. Uzpildiet degvielas tvertni ar svaigu, tīru benzīnu.
	Karburators ir jānomaina.	Sazinieties ar pilnvarotu servisa centru.
	Siksna ir izstaipīta.	Nomainiet gliemežvārpstas ķīļsiksnu.
Pārmērīga vibrācija/roktura kustība	Dažas daļas ir vaļīgas. Gliemežvārpstas ir bojātas.	Pievelciet visus stīprinājumus. Nomainiet visas bojātas daļas. Ja vibrāciju neizdodas novērst, sazinieties ar pilnvarotu servisa centru.
	Rokturi nav novietoti pareizi.	Gādājiet, lai rokturi būtu fiksēti pareizajā pozīcijā.
	Regulēšanas sviru uzgriežņi ir vaļīgi.	Pievelciet uzgriežņus, līdz rokturis ir stabils.
Grūti pavilk startera auklas rokturi	Startera auklas rokturis ir sasalis.	Lēnām izvelciet pēc iespējas vairāk auklas no startera un atlaidiet startera auklas rokturi. Ja dzinēju nevar iedarbināt, atkārtojiet iepriekš aprakstītās darbības vai lietojiet elektrisko starteri.
	Aukla ķeras citos komponentos.	Startera aukla nedrīkst saskarties ar kabeliem vai šūtenēm.

Problēma	Iespējamais iemesls	Risinājums
Vilces piedziņas jaudas/ braukšanas ātruma samazināšanās Izmestā sniega daudzuma vai izmešanas ātruma samazināšanās	Siksna slīd.	Regulējiet kabeli. Regulējiet siksnu.
	Siksna ir nodilusi.	Pārbaudiet/nomainiet siksnu. Regulējiet skriemeli.
	Siksna neatrodas uz skriemeļa.	Pārbaudiet/atkārtoti uzstādiet siksnu. Regulējiet skriemeli.
	Teknes novirzītājs ir aizsērējis.	Iztīriet teknes novirzītāju.
	Svešķermeņi aizsprosto gliemežvārpstas.	Iztīriet netīrumus vai svešķermeņus no gliemežvārpstām.
	Cirpes tapa ir salūzusi.	Nomainiet salūzušo cirpes tapu.
	Starp kāpurķēdes posmiem izveidojies pārāk liels sniega un ledus sablīvējums.	Iztīriet starp kāpurķēdes posmiem sakrājušos sniegu un ledu.
	Dzenošais berzes skriemelis ir nodilis.	Sazinieties ar pilnvarotu servisa centru.
Berzes disks ir slapjš	Ļaujiet berzes diskam nožūt	
Gliemežvārpsta negriežas, kad rokturis ir atlaists	Piedziņas sikсна nav izlīdzināta.	Regulējiet piedziņas siksnu.
	Izmešanas novirzītājs nav izlīdzināts.	Regulējiet izmešanas novirzītāju.
Gaismas nav ieslēgtas (ja uzstādītas)	Dzinējs nedarbojas.	Iedarbiniet dzinēju.
	Kabeļa savienojums ir vaļīgs.	Pārbaudiet dzinēja un gaismu kabeļu savienojumus.
	LED diode ir izdegusi.	Nomainiet LED gaismas moduli. Atsevišķas LED diodes nevar nomainīt.
Teknes rotoru ir grūti pārvietot	Teknes rotatora mehānismā iekļuvuši netīrumi.	Iztīriet teknes rotatora mehānisma iekšējās daļas.
	Kabeļi ir sapinušies vai bojāti.	Pārliedcinieties, vai kabeļi nav sapinušies. Nomainiet bojātos kabeļus.
Izstrādājums pārvietojas uz vienu pusi.	Riepu spiediens nav vienāds.	Regulējiet riepu spiedienu un piepumpējiet riepu.
	Izstrādājums brauc tikai ar vienu riteni.	Pārbaudiet riepas aizmurtapu.
	Nevienmērīgi noregulētas sliedes.	Regulējiet aizsargplāksnes un sliedes.
	Nevienmērīgi noregulētas aizsargplāksnes.	Regulējiet aizsargplāksnes un sliedes.

Pārvadāšana, glabāšana un utilizēšana

Transportēšana un glabāšana

- Attiecībā uz izstrādājuma un degvielas glabāšanu un transportēšanu pārliedcinieties, vai nav noplūdes vai tvaiku. Dzirksteles vai atklātas liesmas, ko rada, piemēram, elektroierīces vai tvaika katli, var izraisīt ugunsgrēku.

- Vienmēr izmantojiet apstiprinātas tvertnes degvielas glabāšanai un transportēšanai.
- Iztukšojiet degvielas tvertni, pirms novietojat izstrādājumu glabāšanai uz ilgāku laiku. Nododiet degvielu piemērojamā utilizēšanas vietā.

- Transportēšanas laikā droši nostipriniet izstrādājumu, lai novērstu bojājumus un negadījumus.
- Glabājiet izstrādājumu norobežotā vietā, lai novērstu to, ka tam var piekļūt bērni vai personas, kam tas nav atļauts.
- Glabājiet izstrādājumu sausā vietā, kurā temperatūra nepazeminās zem 0°C.
- Utilizējiet visas ķīmikālijas, piemēram, dzinēja eļļu vai degvielu, servisa centrā vai piemērojamā utilizācijas vietā.
- Kad izstrādājums vairs netiek izmantots, nosūtiet to Husqvarna izplatītājam vai nogādājiet to pārstrādes vietā.

Utilizēšana

- Ievērojiet vietējās pārstrādes prasības un piemērojamus noteikumus.

Tehniskie dati

Tehniskie dati

mainītas bez iepriekšēja paziņojuma izstrādājuma uzlabojumu dēļ.

Piezīme: Visi dati, attēli un specifikācijas ir tipiskas un paredzētas tikai atsaucei, un var tikt

	ST 224	ST 227	ST 230
Izmēri			
Svars, mārciņas/kg	201/91,2	212/96	258/117
Maks. riepu darba spiediens, PSI	18	18	20
Dzinējs			
Zīmols/Modelis	Husqvarna	Husqvarna	Husqvarna
Darba tilpums, cc	212	252	301
Degvielas veids	Parasts bezsvina benzīns ar oktānskaitli vismaz 86 AKI (etilspirta procentuālā daļa nepārsniedz 10%) NEIZMANTOJIET jaukto degvielu E85. Šie dzinēji nav saderīgi ar degvielu E20/E30/E85		
Degvielas ietilpība, galoni/l	0,69/2,61	0,69/2,61	1,45/5,49
Eļļas veids (API SJ-SN)	SAE 5W30 (zem 0 °C (32 °F))		
Eļļas vāciņš, šķidruma unces/l	18,6/0,55	18,6/0,55	37,2/1,1
Elektrosistēma			
Aizdedzes svece	F6RTC		
Attālums starp aizdedzes sveces elektrodiem (collas/mm)	0,030/0,760 mm		

EK atbilstības deklarācija

ES ATBILSTĪBAS DEKLARĀCIJAS SATURS

Ar šo mēs, Husqvarna, SE-561 82 Huskvarna, ZVIEDRIJA, ar pilnu atbildību apliecinām, ka šis izstrādājums:

Apraksts	Sniega metējs
Zīmols	Husqvarna
Platforma/tips/modelis	ST 224, ST 227, ST 230, ST 324, ST 327, ST 330, ST 424, ST 427, ST 430, ST 424T, ST 427T, ST 430T
Partija	Sērijas numurs no . gada un vēlāk

pilnībā atbilst šādām ES direktīvām un noteikumiem:

Direktīva/regula	Apraksts
2006/42/EK	"par mašīnām"
2014/30/EK	"par elektromagnētisko savietojamību"
2000/14/EK; 2005/88/EK	"par trokšņa emisiju vidē"
2011/65/ES	"noteiktu bīstamu vielu lietošanas ierobežojums"

Ir lietoti šādi saskaņotie standarti un/vai tehniskie dati (specifikācijas): EN ISO 12100:2010, EN ISO

14982:2009, ISO 8437:1997, ISO 3744:2010, EN 1032:2009, EN 50581:2012

Tālāk norādītas trokšņa vērtības atbilstoši Direktīvas 2000/14/EK V pielikumam.

Izmērītais skaņas jaudas līmenis:	< 105 dB(A)
Garantētais skaņas jaudas līmenis:	105 dB(A)

Piegādātais sniega metējs atbilst pārbaudītajam paraugam.

Kā vārdā: Husqvarna AB, SE-561 82 Huskvarna, ZIEDRIJA, 2020-02-07



Claes Losdal

Atbildīgais par tehnisko dokumentāciju

CUPRINS

Introducere.....	78	Depanarea.....	91
Siguranță.....	79	Transportul, depozitarea și eliminarea.....	94
Asamblarea.....	82	Date tehnice.....	94
Funcționarea.....	83	Declarație de conformitate CE.....	95
Întreținerea.....	86		

Introducere

Prezentarea generală a produsului

(Fig. 1)

1. Activarea melcului
2. Levier de control pantă de descărcare
3. Levier de control viteză de transmisie
4. Levier de control de la distanță deflector
5. Maneta de activare a transmisie
6. Lumină LED
7. Rozetă pe mâner
8. Amortizor de zgomot
9. Placa stație încărcare
10. Melci
11. Unealtă pentru curățare
12. Tub de evacuare
13. Deflector pantă
14. Bușon de scurgere ulei
15. Întrerupător pornire/oprire pentru carburant
16. Mâner pentru șnurul de pornire
17. Cheie de pornire/oprire
18. Demaror
19. Control accelerație
20. Șoc
21. Bușon de umplere cu benzină
22. Buton pentru pornire electrică
23. Conexiune, pornire electrică
24. Alimentare cu ulei, Jojă
25. Bușon alimentare cu ulei

Descrierea produsului

Produsul este o freză de zăpadă care se utilizează pentru îndepărtarea zăpezii de pe sol.

Domeniul de utilizare

Acest produs poate fi utilizat pentru îndepărtarea zăpezii de pe câmpuri, drumuri, alei și căi de acces. Nu o utilizați pe pante cu înclinația mai mare de 20°. Nu utilizați produsul în zone în care există multe resturi, murdărie și pietre care ies din sol.

Simbolurile de pe produs

Nota: Dacă autocolantele de pe produs sunt deteriorate, contactați distribuitorul pentru a fi înlocuite.

- | | |
|-----------|--|
| (Fig. 2) | Avertisment. |
| (Fig. 3) | Citiți manualul operatorului. |
| (Fig. 4) | Motor este pornit. |
| (Fig. 5) | Motor oprit. |
| (Fig. 6) | Rapid. |
| (Fig. 7) | Lent. |
| (Fig. 8) | Șoc. |
| (Fig. 9) | Pompă de amorsare. |
| (Fig. 10) | Ulei. |
| (Fig. 11) | Carburant. |
| (Fig. 2) | Atenție. |
| (Fig. 12) | Directiva europeană privind siguranța utilajelor. |
| (Fig. 13) | Virare la stânga. |
| (Fig. 14) | Virare la dreapta. |
| (Fig. 15) | Reglajul înălțimii melcului. |
| (Fig. 16) | Sufianta este pornită. |
| (Fig. 17) | Controlul tracțiunii este activat. |
| (Fig. 18) | Nu îndepărtați scuturile când motorul este în funcțiune. |

(Fig. 19)	Se recomandă protecții pentru urechi.	(Fig. 31)	Avertisment, țineți mâinile la distanță.
(Fig. 20)	Purtați mănuși de protecție.	(Fig. 32)	Avertisment, țineți picioarele la distanță.
(Fig. 21)	Nivel de putere acustică.	(Fig. 33)	Rotiți spre stânga/rotiți spre dreapta.
(Fig. 22)	Nu se utilizează pe pante cu înclinația mai mare de 20 grade.	(Fig. 34)	Înainte/marșarier.
(Fig. 23)	Risc de cădere.	(Fig. 35)	Sus/jos.
(Fig. 24)	Scoateți cheia înainte de întreținere.		
(Fig. 25)	Îndepărtați cablul bujeii înainte de a efectua lucrări de întreținere.		
(Fig. 26)	Feriți-vă de obiectele aruncate.		
(Fig. 27)	Păstrați distanța față de trecători.		
(Fig. 28)	Deplasați-vă încet înapoi.		
(Fig. 29)	Suprafață fierbinte.		
(Fig. 30)	Supapă de oprire carburant.		

Răspunderea pentru produs

Conform prevederilor legislației privind răspunderea pentru produs, nu ne asumăm răspunderea pentru daunele cauzate de produsul nostru dacă:

- produsul este reparat necorespunzător;
- produsul este reparat cu piese care nu provin de la producător sau care nu sunt aprobate de acesta;
- produsul are un accesoriu care nu provine de la producător sau care nu este aprobat de acesta;
- produsul nu este reparat la un centru de service omologat sau de o autoritate omologată;

Siguranță

Definiții privind siguranța

Definițiile de mai jos indică nivelul de gravitate pentru fiecare cuvânt de semnalizare.



AVERTISMENT: Vătămări corporale.



ATENȚIE: Deteriorarea produsului.

Nota: Aceste informații facilitează utilizarea produsului.

Instrucțiuni generale de siguranță

- Utilizați produsul în mod corespunzător. Vătămările corporale sau decesul constituie un posibil rezultat al utilizării incorecte. Utilizați produsul numai pentru operațiile din acest manual. Nu utilizați produsul pentru alte sarcini.
- Respectați instrucțiunile din acest manual. Respectați simbolurile de siguranță și instrucțiunile de siguranță. Dacă operatorul nu respectă instrucțiunile și simbolurile, pot apărea vătămări corporale, daune materiale sau decese.
- Nu aruncați acest manual. Utilizați instrucțiunile pentru a asambla, a opera și a păstra produsul în

stare bună. Utilizați instrucțiunile pentru instalarea corectă a accesoriilor. Utilizați numai accesoriile aprobate.

- Nu utilizați un produs deteriorat. Respectați programul de întreținere. Efectuați numai operațiile de întreținere pentru care există instrucțiuni în acest manual. Un centru de service omologat trebuie să execute toate celelalte operații de întreținere.
- Acest manual nu poate include toate situațiile care pot apărea atunci când utilizați produsul. Procedați cu atenție și folosiți-vă simțul practic. Nu operați produsul și nu efectuați operații de întreținere la acesta dacă nu sunteți sigur cu privire la situație. Discutați cu un expert de produs, cu distribuitorul, cu agentul de service sau cu centrul de service omologat pentru informații.
- Deconectați cablul bujeii înainte de a asambla produsul, de a depozita produsul sau de a efectua operații de întreținere.
- Nu utilizați produsul dacă specificația sa inițială se modifică. Nu modificați o componentă a produsului fără aprobarea producătorului. Utilizați numai piese omologate de producător. Vătămările corporale sau decesul constituie un posibil rezultat al întinerii incorecte.
- Nu respirați în atmosfera cu vapori emiși de motor. Inhalarea pe termen lung a gazelor de eșapament constituie un risc pentru sănătate.

- Nu porniți produsul în interior sau în apropierea unor materiale inflamabile. Gazele de eșapament sunt fierbinți și pot conține scântei care pot declanșa incendii. Un flux de aer insuficient poate cauza vătămare corporală sau deces din cauza asfixierii sau a monoxidului de carbon.
- Când utilizați acest produs motorul generează un câmp electromagnetic. Câmpul electromagnetic poate cauza deteriorarea implanturilor medicale. Discutați cu medicul dvs. și cu producătorul implantului medical înainte de a opera produsul.
- Nu permiteți copiilor să utilizeze produsul. Nu permiteți unei persoane care nu cunoaște instrucțiunile să utilizeze produsul.
- Asigurați-vă că monitorizați permanent o persoană cu capacități fizice sau mentale reduse care utilizează produsul. Un adult responsabil trebuie să fie prezent în permanență.
- Încuiați produsul într-o zonă inaccesibilă copiilor și persoanelor neaprobate.
- Produsul poate proiecta obiecte și poate cauza vătămări corporale. Respectați instrucțiunile de siguranță, pentru a reduce pericolul de vătămări corporale sau de deces.
- Nu vă îndepărtați de produs atunci când motorul este pornit.
- În caz de accident, operatorul produsului este responsabil pentru acesta.
- Înainte și în timp ce mergeți în marșarier, priviți înapoi și în jos pentru a observa copiii mici, animalele sau alte pericole care vă pot face să cădeți.
- Înainte de a utiliza produsul, asigurați-vă că piesele nu sunt deteriorate.
- Asigurați-vă că vă aflați la minimum 15 m (50 ft) distanță de alte persoane sau animale înainte de a utiliza produsul. Asigurați-vă că o persoană din apropiere știe că urmează să utilizați produsul.
- Consultați legislația națională și locală. Aceasta poate interzice sau poate limita utilizarea produsului în unele situații.
- Opriți motorul ori de câte ori părăsiți poziția de conducere, înainte de a curăța carcasa melcului sau deflectorul pantei și când efectuați reparații, reglaje sau verificări.
- Când curățați, reparați sau verificați produsul, opriți motorul și asigurați-vă că melcul și toate piesele în mișcare s-au oprit. Deconectați firul bujiei și țineți-l la distanță de bujie, pentru a preveni pornirea accidentală a motorului de altă persoană.
- Nu lăsați motorul în funcțiune în interiorul unei clădiri, în afara cazului în care doar îl porniți și când transportați produsul în interiorul clădirii sau în afară. Deschideți ușile către exterior; gazele de eșapament sunt periculoase.
- Aveți foarte mare grijă când lucrați pe pante.
- Nu puneți niciodată în funcțiune produsul fără elementele de protecție adecvate și fără celelalte dispozitive de siguranță la locul lor și în bună stare de funcționare.
- Nu îndreptați niciodată deflectorul pantei spre persoane sau zone în care există bunuri care se pot deteriora. Nu lăsați copiii sau alte persoane să se apropie.
- Nu depășiți capacitatea produsului încercând să curățați zăpada prea repede.
- Nu utilizați niciodată produsul la viteze mari de deplasare pe suprafețe alunecoase. Uitați-vă în spate și aveți foarte mare grijă când lucrați în marșarier.
- Decuplați alimentarea melcilor când produsul este transportat sau nu este utilizat.
- Utilizați numai echipamente opționale și accesorii aprobate de fabricantul produsului (precum greutatea pentru roți, contragreutăți sau cabine).
- Nu utilizați niciodată produsul fără a avea o vizibilitate sau lumină bună. Păstrați-vă întotdeauna echilibrul și țineți cu fermitate mânerul. Mergeți, nu alergați niciodată.
- Nu atingeți niciodată motorul sau amortizorul de zgomot când sunt fierbinți.

Instrucțiuni de siguranță pentru utilizare

- Nu puneți mâinile sau picioarele în apropierea pieselor care se rotesc sau sub acestea. Nu vă apropiați niciodată de deschiderea de evacuare.
- Aveți foarte mare grijă când lucrați pe sau când traversați drumuri de acces, alei sau străzi cu trafic. Aveți grijă la obstacolele ascunse și la trafic.
- După ce ați lovit un obiect străin, opriți motorul, îndepărtați cablul de la bujie, deconectați cablul de alimentare în cazul motoarelor electrice, verificați amănunțit produsul, ca să nu prezinte deteriorări, și reparați defecțiunile înainte de a reporni și de a utiliza din nou produsul.
- Dacă produsul începe să vibreze anormal, opriți motorul și determinați imediat cauza. În general, astfel de vibrații indică probleme.

Siguranța zonei de lucru

- Inspectați amănunțit zona în care urmează să fie folosit utilajul și înlăturați toate covorașele de la intrare, săniile, scândurile, cablurile și alte obiecte străine.
- Decuplați toate ambreiajele și treceți în punctul mort înainte de a porni motorul.
- Nu utilizați produsul fără a purta îmbrăcăminte adecvată pentru iarnă. Evitați să purtați haine largi, care se pot prinde în piesele în mișcare. Purtați încălțăminte care să îmbunătățească aderența pe suprafețele alunecoase.
- Mânuiți combustibilul cu grijă, deoarece este foarte inflamabil.
 - Folosiți un rezervor de carburant omologat.
 - Nu alimentați niciodată cu carburant când motorul este în funcțiune sau când este fierbinte.

- Umpleți rezervorul de carburant în aer liber, cu foarte mare grijă. Nu umpleți niciodată rezervorul cu carburant dacă vă aflați la interior.
- Nu umpleți niciodată recipientele în interiorul unui vehicul sau pe platforma unui camion sau a unei remorci cu învelitoare de plastic. Puneți întotdeauna recipientele pe sol, departe de vehiculul dvs., înainte de a alimenta.
- Pe cât posibil, scoateți utilajul care funcționează cu carburant din camion sau din remorcă și alimentați-l pe sol. Dacă acest lucru nu este posibil, atunci alimentați echipamentul în remorcă, folosind o canistră portabilă, nu un furtun de alimentare de la pompă.
- Mențineți permanent duza în contact cu marginea rezervorului de combustibil sau cu gura canistrei, până la terminarea alimentării. Nu folosiți un dispozitiv de blocare-deblocare a duzei.
- Puneți bine la loc capacul de la carburant și ștergeți carburantul revărsat.
- Dacă s-a vărsat carburant pe haine, schimbați-vă hainele imediat.
- Folosiți prelungitoare și prize specificate de producător pentru toate aparatele cu motor de antrenare electric sau cu motor cu pornire electrică.
- Reglați înălțimea carcasei melcului pentru a o ridica deasupra suprafețelor cu pietriș sau pietre sfărâmate.
- Nu încercați niciodată să efectuați reglaje când motorul este în funcțiune (în afară de cazurile când acest lucru este recomandat în mod explicit de producător).
- Purtați întotdeauna ochelari de protecție sau vizieră în timpul utilizării, al efectuării reglărilor ori reparațiilor, pentru a proteja ochii de obiectele străine care ar putea fi aruncate de aparat.
- Dacă este necesar, utilizați mănuși de protecție omologate. De exemplu, la montarea, verificarea sau curățarea lamei.
- În timp ce operați produsul, utilizați întotdeauna protecții pentru ureche omologate. Zgomotul prelungit poate cauza pierderea auzului indusă de zgomot.

Dispozitivele de siguranță de pe produs

- Asigurați-vă că efectuați cu regularitate întreținerea produsului.
 - Durata de viață a produsului crește.
 - Riscul de accidente scade.
- Permiteți unui distribuitor omologat sau unui centru de service omologat să examineze cu regularitate produsul, pentru a efectua reglaje sau reparații.
- Nu utilizați un produs cu echipamentul de protecție deteriorat. Dacă produsul este deteriorat, luați legătura cu un centru de service omologat.

Amortizor de zgomot

Amortizorul de zgomot este proiectat pentru a reduce la minimum nivelul de zgomot și a dirija gazele de eșapament departe de utilizator.

Nu utilizați produsul dacă amortizorul de zgomot nu este instalat sau este defect. Un amortizor de zgomot defect determină creșterea nivelului de zgomot și a pericolului de incendiu.



AVERTISMENT: Amortizorul de zgomot atinge temperaturi înalte în timpul utilizării, imediat după oprire și atunci când motorul funcționează la turajia de mers în gol. Procedați cu atenție în apropierea materialelor și/sau gazelor inflamabile pentru a preveni incendiile.

Echipament de protecție personală

Utilizați întotdeauna echipamentul de protecție personală corespunzător atunci când operați produsul. Acesta include cel puțin pantofi rezistenți, ochelari de protecție și echipament de protecție pentru auz. Echipamentul de protecție personală nu elimină pericolul de vătămări corporale, dar poate reduce gravitatea rănirii, în cazul unui accident.

- Purtați întotdeauna ochelari de protecție sau vizieră când utilizați produsul sau când efectuați lucrări de întreținere sau reparații.
- Purtați întotdeauna îmbrăcăminte adecvată pentru iarnă când utilizați produsul.
- Purtați întotdeauna ghetă cu talpă antialunecare pentru condiții dificile de lucru cu protecție adecvată pentru glezne când utilizați produsul.
- Nu purtați îmbrăcăminte largă, care se poate prinde în piesele mobile.



AVERTISMENT: Înainte de a utiliza produsul, citiți instrucțiunile de avertizare de mai jos.

- Nu porniți produsul dacă pe acesta se află carburant sau ulei pentru motor. Îndepărtați carburantul/uleiul nedorit și lăsați produsul să se usuce.
- Dacă vărsați carburantul pe îmbrăcăminte, schimbați imediat hainele.
- Nu vărsați carburantul pe corp - poate provoca vătămări corporale. Dacă vărsați carburant pe corp, utilizați apă și săpun pentru a elimina carburantul.
- Nu porniți produsul dacă motorul prezintă scurgeri. Examinați cu regularitate motorul, pentru a identifica eventuale scurgeri.

- Manipulați cu atenție carburantul. Carburantul este inflamabil, vaporii sunt explozivi și pot cauza vătămări corporale sau deces.
- Nu respirați vaporii de carburant, se pot produce vătămări corporale. Asigurați-vă că fluxul de aer este suficient.
- Nu fumați în apropierea carburantului sau a motorului.
- Nu amplasați obiecte calde în apropierea carburantului sau a motorului.
- Nu adăugați carburant atunci când motorul este pornit.
- Asigurați-vă că motorul este rece înainte de a realimenta.
- Înainte de a realimenta, deschideți lent capacul rezervorului de carburant și eliberați cu atenție presiunea.
- Nu adăugați carburant la motor într-o zonă interioară. Un flux de aer insuficient poate cauza vătămare corporală sau deces din cauza asfixierii sau a monoxidului de carbon.
- Strângeți până la capăt capacul rezervorului de carburant. Dacă acesta nu este strâns, există pericol de incendiu.
- Înainte de pornire, mutați produsul la o distanță de minimum 3 m/10 ft față de poziția unde ați umplut rezervorul.
- Nu umpleți complet rezervorul de carburant. Căldura provoacă dilatarea carburantului. Păstrați un gol în partea de sus a rezervorului de carburant.
- Gazele de eșapament de la motor conțin monoxid de carbon, care este un gaz inodor, toxic și foarte periculos. Nu porniți motorul în interior sau în spații închise.
- Înainte de a efectua întreținerea produsului, opriți motorul și deconectați cablul de alimentare a aprinderii de la bujie.
- Purtați mănuși de protecție atunci când efectuați întreținerea lamelor. Lamele sunt foarte ascuțite și vă puteți tăia foarte ușor.
- Accesoriile și modificările aduse produsului care nu sunt autorizate de către producător pot provoca vătămări corporale grave sau fatale. Nu modificați produsul. Utilizați întotdeauna numai accesorii omologate de producător.
- Dacă întreținerea nu se efectuează corect și periodic, crește pericolul de vătămări corporale și de deteriorare a produsului.
- Efectuați numai operațiile de întreținere care se regăsesc în acest manual al operatorului. Toate celelalte operații de service trebuie efectuate de către un agent de service autorizat.
- Solicitați unui agent de service autorizat să efectueze în mod regulat operații de service asupra produsului.
- Înlocuiți piesele deteriorate, uzate sau defecte.

Instrucțiuni de siguranță pentru întreținere



AVERTISMENT: Înainte de a utiliza produsul, citiți instrucțiunile de avertizare de mai jos.

Asamblarea

Scoaterea produsului din ambalaj

1. Scoateți piesele dezasamblate livrate împreună cu produsul. Tăiați cele patru colțuri ale cutiei și întindeți panourile de la capete pe sol.
2. Scoateți cele două șuruburi care fixează carcasa melcului de palet. Scoateți consolele din oțel din plăcile de alunecare, dacă există.

3. Îndepărtați toate ambalajele.
4. Scoateți produsul din cutie și asigurați-vă că în aceasta nu au rămas piese dezasamblate.

Piese dezasamblate

(Fig. 36)	Buton (3)	(Fig. 37)	Pantă de descărcare (1)
(Fig. 38)	Chei de pornire/oprire	(Fig. 39)	Bolțuri 5/16-18 x 2 ¼" (2)
(Fig. 40)	Butoane pe mâner (2)	(Fig. 41)	Contrapiuliță de 3/8 (1)
(Fig. 42)	Șplinturi de ¼-20 x 1-¾ (6)	(Fig. 43)	Contrapiulițe de ¼-20 (6)

(Fig. 44)	Contrapiuliță de 5/16-18 (1)	(Fig. 45)	Contrapiuliță de ¼-20 (1)
(Fig. 46)	Șaibă din nailon (1)	(Fig. 47)	Bolț de 5/16-18 x 5/8 (1)
(Fig. 48)	Arc (1)	(Fig. 49)	Umăr de bulon de ¼-20 (1)
(Fig. 50)	Ghidaj pentru cabluri (1) (dacă este prevăzut)		

Instalarea mânerului

1. Ridicați mânerul superior în poziția de funcționare. (Fig. 51)
2. Reglați poziția mânerului într-unul dintre orificiile de montare (B) și strângeți butoanele de pe mânerul (C) cu bolțurile (D). (Fig. 52)
3. Fixați mai multe bolțuri (D) și butoanele de pe mâner (C) pentru a asigura mânerul superior (A) de cel inferior (E). (Fig. 53)

Instalarea deflectorului pantei și capul rotativ dispozitivului de rotire al pantei

1. Amplasați ansamblul deflectorului pantei deasupra bazei pantei cu deschiderea spre fața produsului.
2. Amplasați capul dispozitivului de rotire (A) pe consola pantei (B). Rotiți ansamblul pantei pentru a alinia știfturile de sub capul dispozitivului de rotire cu orificiile din consola pantei, dacă este necesar.
3. Amplasați capul dispozitivului de rotire al pantei pe știftul (C) și bolțul cu filet (D) pe consola de montare (E).

4. Fixați o contrapiuliță (G) pe bolțul cu filet și strângeți. (Fig. 54)
5. Treceți cablurile prin ghidajul pentru cabluri (F), dacă este prevăzut, și clema dublă (I) pentru a atașa cablul mecanismului de rotire (H) la mânerul inferior. (Fig. 55)

Instalarea controlului de la distanță pentru deflectorul pantei

1. Prindeți manșonul cablului (A) de panta de descărcare cu un bolț (B) și cu o contrapiuliță de 5/16-18 (D). Strângeți bolțul.
2. Instalați ochiul cablului de control la distanță (E) în deflectorul pantei (F) cu umărul bulonului (G), șaiba din nailon (C) și strângeți cu o contrapiuliță de ¼-20 (K). Ochiul cablului trebuie să fie larg pe umărul bulonului.
3. Atașați arcul (L) între piulița hexagonală (M) de pe capul dispozitivului de rotire al pantei și orificiul de pe deflectorul pantei. (Fig. 56)
4. Atașați butoanele levierului de control (N) apăsându-le în jos pe levierul de control (O). (Fig. 57)

Funcționarea

Înainte de a porni produsul

- Țineți persoanele și animalele la distanță de zona de lucru.
- Efectuați întreținerea zilnică. Consultați *Program de întreținere la pagina 86*.
- Asigurați-vă că electrodul de aprindere este amplasat corect pe bujie.
- Dacă este necesar, adăugați ulei sau benzină. Consultați *Date tehnice la pagina 94*.

2. Umpleți cu ulei până la marcajul superior de pe joă. Utilizați joă pentru a verifica nivelul de ulei la intervale regulate.
3. Puneți la loc capacul pentru ulei.

Alimentarea cu carburant

Nu utilizați benzină cu o cifră octanică mai mică de 90 RON (86 AKI). Aceste motoare funcționează cel mai bine cu benzină fără plumb.

Umplerea motorului cu ulei



ATENȚIE: Nu rotiți joă când verificați uleiul. Nu umpleți până depășiți marcajul.

1. Scoateți bușonul de alimentare cu ulei și curățați joă. Consultați *Prezentarea generală a produsului la pagina 78* pentru a afla amplasarea jojei.



ATENȚIE:

- NU utilizați benzină expirată sau contaminată sau un amestec de ulei/benzină.
- Nu permiteți pătrunderea murdăriei sau a apei în rezervorul de carburant.
- Utilizați exclusiv recipiente corespunzătoare pentru carburant și marcați-le pentru a le identifica mai ușor.

- NU folosiți amestecuri de carburanți E85. Aceste motoare nu sunt compatibile cu E20/E30/E85.
- Conținutul de etanol trebuie să fie de maximum 10 %.

1. Deschideți încet capacul rezervorului de carburant, pentru a elibera presiunea.
2. Umpleți încet, cu o canistră de carburant. Dacă vărsați carburant, îndepărtați-l cu o cârpă și lăsați-l să se usuce.
3. Curățați suprafața din jurul capacului rezervorului de carburant.
4. Strângeți până la capăt capacul rezervorului de carburant. Dacă acesta nu este strâns, există pericol de incendiu.
5. Înainte de pornire, mutați produsul la o distanță de minimum 3 m (10 ft) față de poziția unde ați umplut rezervorul.

Reglarea pantei de descărcare și a deflectorului pantei

1. Pentru a regla poziția pantei de descărcare, mișcați levierul de control al pantei (A) înapoi și spre stânga sau dreapta.
2. Pentru a regla distanța la care este aruncată zăpada de deflectorul pantei, trageți levierul de control de la distanță al deflectorului (B) în jos, pentru a reduce distanța, și în sus pentru a mări distanța. (Fig. 58)

Pornirea motorului, pornirea manuală

1. Introduceți cheia de pornire/oprire (A) în contact până se aude un clic. Nu rotiți cheia. (Fig. 59)
2. Deplasați maneta de control (B) în poziția ON (Pornit).
3. Deplasați controlul accelerației (C) în poziția FAST.
 - a) Dacă motorul este rece, deplasați maneta șocului (D) în poziția FULL.



ATENȚIE: Nu amorsați excesiv motorul. Aceasta poate împiedica pornirea motorului. Dacă motorul a fost amorsat prea mult, așteptați câteva minute înainte de a încerca să porniți și nu mai apăsați butonul de amorsare.

4. Trageți de mânerul șnurului de pornire (F).



ATENȚIE: Nu eliberați mânerul rapid. Aduceți-l înapoi în poziția inițială încet.

Nota: Dacă șnurul de pornire a înghețat, trageți șnurul încet și cât mai mult posibil din demaror și eliberați mânerul pentru șnurul de pornire. Dacă motorul nu pornește, repetați procedura sau utilizați un demaror electric.

5. Dacă a fost utilizat șocul pentru a porni motorul, deplasați încet șocul (D) în poziția de oprire OFF.
6. Lăsați motorul să meargă în gol 2-3 minute înainte de începe să degajați zăpada.
7. Dacă motorul nu funcționează așa cum ar trebui, opriiți-l.

Pornirea motorului, pornirea electrică



AVERTISMENT: Produsul are un demaror electric de 230 V c.a. Nu utilizați demarorul electric dacă locuința dvs. nu dispune de un sistem cu împământare cu trei conectori de 230 V c.a. Pot surveni vătămări corporale grave sau deteriorarea gravă al produsului. Demarorul electric are un ștecher cu trei conectori și este proiectat să funcționeze la tensiunea de 230 V c.a. a rețelei de alimentare a locuințelor. Asigurați-vă că locuința dvs. are un sistem cu împământare cu trei conectori de 230 V c.a. Dacă nu știți sigur, întrebați un electrician autorizat.

1. Introduceți cheia de pornire/oprire (A) în contact până se aude un clic. Nu rotiți cheia. (Fig. 60)
2. Deplasați maneta de control (B) în poziția ON (Pornit).
3. Deplasați controlul accelerației (C) în poziția FAST.
 - a) Dacă motorul este rece, deplasați maneta șocului (D) în poziția FULL.
4. Împingeți butonul de amorsare (E) de trei ori.



ATENȚIE: Nu amorsați excesiv motorul. Aceasta poate împiedica pornirea motorului. Dacă motorul a fost amorsat prea mult, așteptați câteva minute înainte de a încerca să-l porniți și nu mai apăsați butonul de amorsare.

5. Conectați prelungitorul la conectorul de pe motor (F).
6. Cuplați celălalt capăt al prelungitorului la o priză împământată de 230 V c.a. cu trei găuri.
7. Apăsați butonul de pornire electrică (G) până când pornește motorul.



ATENȚIE: Nu amorsați motorul mai mult de cinci secunde în continuu între fiecare încercare de

pornire. Așteptați 1 minut după fiecare încercare.

8. Dacă a fost utilizat șocul pentru pornirea motorului, eliberați butonul de pornire electrică și deplasați încet șocul (D) în poziția de oprire OFF.
9. Mai întâi deconectați prelungitorul de la priză și apoi de la motor.
10. Lăsați motorul să meargă în gol 2-3 minute înainte de începe să degajați zăpada.

Utilizarea produsului



ATENȚIE: Nu-l puneți în funcțiune fără zăpadă sau fără apă care să lubrifice lamele melcului. Utilizarea incorectă poate cauza creșterea temperaturii la nivelul lamelor melcului, în special dacă produsul este nou. Aceasta poate deteriora lamele melcului și banda răzuitoare.



ATENȚIE: Nu activați parțial transmisia sau pârghiile melcului o perioadă lungă de timp; aceasta poate duce la uzarea prematură sau la arderea curelelor.

Nota: Atunci când transmisia și melcul sunt activate, transmisia va bloca melcul în poziție. Utilizați mâna dreaptă pentru a controla panta de descărcare a zăpezii.

Nota: Nu schimbați viteza când pârghia de deplasare este activată. Aceasta poate deteriora transmisia.

1. Pentru a cupla lamele melcului, apăsați butonul de acționare a acestora (A) aflat pe mâner, pentru a-i porni și a degaja zăpada. (Fig. 61)
2. Ridicați pârghia de control a vitezei de deplasare (B) din poziția mediană pentru ca produsul să se deplaseze înainte când transmisia (C) este cuplată. Nu schimbați viteza când pârghia de deplasare este activată. Aceasta poate deteriora transmisia.
3. Coborâți levierul de control al vitezei de deplasare din poziția mediană pentru ca produsul să se deplaseze înapoi când transmisia este activată. (Fig. 62)
4. Pentru a determina produsul să se deplaseze în direcția dorită, acționați butonul de acționare a transmisiei (C) spre mâner.
5. Dacă produsul dispune de servodirecție, acționați maneta de comandă a direcției din stânga (D) pentru a vira la stânga. Acționați maneta de comandă a direcției din dreapta pentru a vira la dreapta. (Fig. 63)

Oprirea produsului

1. Deplasați întrerupătorul de pornire/oprire în poziția de oprire OFF (dacă există).
2. Scoateți cheia de pornire/oprire.

Utilizarea controlului accelerației

- Deplasați controlul accelerației (A) pentru a schimba cantitatea de carburant utilizată. Acționați întotdeauna motorul la accelerație maximă. (Fig. 64)

Utilizarea întrerupătorului pentru carburant

- Deplasați întrerupătorul pentru carburant (A), pentru a deschide sau închide supapa de carburant. Utilizați produsul cu întrerupătorul de carburant în poziția OPEN (DESCHISĂ). (Fig. 65)

Utilizarea acționării șocului

- Deplasați șocul (A) pentru a deschide sau închide clapeta șocului. Folosiți șocul pentru pornirea unui motor rece. (Fig. 66)

Reglarea plăcilor de alunecare

Saboșii de frână previn deteriorarea părții inferioare a frezei de zăpadă. Reglați saboșii de frână (A) când contrapiulița (B) este slăbită sau sabotul de frână nu este la distanța corectă față de sol. Nu este necesară nicio reglare pentru instalarea normală.

1. Slăbiți contrapiulița (B) cu 13 mm (½ in.) cheie fixă.
2. Deplasați saboșii de frână (A) în sus sau în jos.
 - a) Pe suprafețe plane, setați distanța dintre banda răzuitoare și sol la 5-6 mm (0,2-0,25 in).
 - b) Pe suprafețele denivelate setați saboșii de frână (A) într-o poziție în care banda răzuitoare este deasupra solului.



AVERTISMENT:

Asigurați-vă că pietrișul și pietrele nu pătrund în produs. Obiectele care sunt aruncate la viteză mare pot provoca vătămări.

3. Strângeți contrapiulița (B). (Fig. 67)

Prevenirea înghețării după utilizare

Nota: Comenzile și piesele mobile pot fi blocate de gheață. Nu aplicați multă forță asupra comenzilor. Dacă nu puteți acționa o comandă sau o piesă, porniți motorul și lăsați-l să funcționeze câteva minute.

1. Porniți motorul și lăsați-l să funcționeze câteva minute. Opriți motorul și așteptați ca toate piesele în mișcare să se oprească.
 2. Îndepărtați zăpada și gheața slăbită de pe produs.
 3. Îndepărtați zăpada și gheața slăbită de la baza pantei de descărcare.
 4. Rotiți deflectorul pantei spre stânga și spre dreapta pentru a îndepărta gheața și apa.
 5. Scoateți cheia sau deplasați întrerupătorul de în poziția de oprire „OFF” (dacă există).
 6. Dacă produsul nu are un demaror electric, trageți de mânerul pentru șnurul de pornire de mai multe ori pentru a îndepărta gheața și apa.
 7. Dacă produsul are un demaror electric, conectați produsul la curent și apăsați butonul de pornire o dată pentru a îndepărta gheața și apa.
- Adaptați întotdeauna viteza produsului la starea zăpezii și reglați viteza cu levierul de control al vitezei de deplasare. Asigurați-vă că produsul aruncă zăpada uniform.
 - Este mai ușor și mai eficient să îndepărtați zăpada imediat după ce se depune.
 - Aruncați zăpada întotdeauna în direcția vântului, atunci când este posibil.
 - Pe suprafețe plate, precum drumurile de asfalt, ridicați plăcile de alunecare la 5-6 mm (0,2-0,25 in) de la sol.
 - Banda răzuitoare este reversibilă. Când s-a uzat până aproape de marginea carcasei, întoarceți-o. Înlocuiți banda răzuitoare dacă este deteriorată sau dacă ambele părți sunt uzate.
 - Nu forțați deflectorul pantei dacă este blocat.
 - Dacă produsul nu se deplasează înainte din cauza unor circumstanțe neprevăzute, eliberați imediat comanda transmisiei sau mutați cheia de pornire/oprire în poziția de oprire „OFF”.

Obținerea rezultatelor bune

- Turați întotdeauna motorul la accelerație maximă sau aproape maximă.

Întreținerea

Introducere

Când produsul este în uz, bolțurile se pot slăbi și componentele se pot uza. Iar acest lucru poate cauza o funcționare incorectă, precum o distanță de

toleranță incorectă, consum mărit de ulei sau nealinieria diferitelor componente. Efectuați periodic lucrări de întreținere asupra produsului pentru a preveni defectarea.

Program de întreținere

Întreținerea	Zilnic	20 ore	50 ore	100 ore
Asigurați-vă că piulițele și șuruburile sunt strânse	X			
Verificați nivelul uleiului de motor	X			
Înlocuiți uleiul ¹³		X	X	X
Asigurați-vă că nu există scurgeri de ulei sau carburant	X			
Eliminați blocajele și obiectele străine din melc	X			
Verificați presiunea în pneuri ¹⁴			X	
Inspectați și schimbați bujia ¹⁵				X

¹³ Înlocuiți uleiul după primele 20 h, 50 h, 100 h și apoi după fiecare 100 h.

¹⁴ Consultați datele tehnice pentru presiunea corectă în pneuri.

¹⁵ Verificați și curățați bujia înainte de utilizare în fiecare an.

Nota: Nu este necesar să adăugați unsoare sau să efectuați alte lucrări de întreținere asupra cutiei de viteze.

Pentru a efectua o inspecție generală

- Asigurați-vă că toate șuruburile și piulițele produsului sunt strânse.

Pentru a verifica nivelul de ulei



ATENȚIE: Un nivel de ulei prea redus poate deteriora motorul. Efectuați o verificare a nivelului de ulei înainte să porniți produsul.

1. Așezați produsul pe teren drept.
2. Scoateți bușonul rezervorului cu joja atașată.
3. Curățați joja de ulei.
4. Introduceți joja complet în rezervorul de ulei pentru o înregistrare corectă a nivelului de ulei.
5. Scoateți joja.
6. Examinați nivelul de ulei de pe joă.
7. Dacă nivelul uleiului este scăzut, alimentați cu ulei de motor și verificați din nou nivelul.

Înlocuirea uleiului pentru motor

1. Puneți motorul în funcțiune timp de câteva minute, pentru a încălzi uleiul. Uleiul cald curge mai ușor și antrenează mai multe particule contaminante.



AVERTISMENT: Uleiul de motor este fierbinte. Evitați contactul pielii cu uleiul de motor uzat.

2. Așezați produsul pe teren drept.
3. Scoateți cheia de pornire/oprire.
4. Așezați un recipient sub bușonul de scurgere a uleiului.
5. Scoateți bușonul de scurgere a uleiului, înclinați produsul și scurgeți uleiul uzat în recipient.
6. Aduceți produsul înapoi, în poziția de funcționare.
7. Instalați bușonul de scurgere a uleiului și strângeți-l cu mâna.
8. Umpleți motorul cu ulei, consultați *Umplerea motorului cu ulei la pagina 83*.

Lubrifierea produsului

- Lubrifiați punctele de pivotare (A) cu ulei.
- Lubrifiați motorul (B) cu ulei.
- Aplicați o cantitate mică de unsoare cu litiu pe bosajele de interblocaj (C) la începutul fiecărui sezon sau la 25 de ore de utilizare. (Fig. 68)

Amortizor de zgomot

Amortizorul de zgomot este proiectat pentru a reduce la minimum nivelul de zgomot și a dirija gazele de eșapament departe de utilizator.

Nu utilizați produsul dacă amortizorul de zgomot nu este instalat sau este defect. Un amortizor de zgomot defect determină creșterea nivelului de zgomot și a pericolului de incendiu.

Verificați regulat amortizorul de zgomot pentru a vă asigura că este montat corect și nu este deteriorat.



ATENȚIE: Amortizorul de zgomot atinge temperaturi înalte în timpul utilizării, imediat după oprire și atunci când motorul funcționează la turația de mers în gol. Procedați cu atenție în apropierea materialelor și/sau gazelor inflamabile pentru a preveni incendiile.

Pentru a verifica bujia



ATENȚIE: Folosiți întotdeauna tipul recomandat de bujie. Tipul incorect de bujie poate defecta produsul.

- Verificați bujia dacă motorul nu are putere, nu pornește ușor sau nu funcționează corect la turația de mers în gol.
- Pentru a reduce riscul prezenței materialelor nedorite la electrozii bujiei, respectați aceste instrucțiuni:
 - a) Asigurați-vă că turația de mers în gol este corect reglată.
 - b) Asigurați-vă că amestecul este corect.
 - c) Asigurați-vă că filtrul de aer este curat.
- Dacă bujia este murdară, curățați-o și asigurați-vă că distanța dintre electrozii este corectă, consultați *Date tehnice la pagina 94*. (Fig. 69)
- Înlocuiți bujia atunci când este necesar.

Inspectarea melcului și a bandei răzuitoare

1. Înainte de fiecare utilizare, verificați dacă melcul și banda răzuitoare sunt uzate.
2. Dacă marginea benzii răzuitoare este uzată, întoarceți-o pe partea cealaltă. Dacă banda răzuitoare prezintă deteriorări sau este uzată pe ambele margini, înlocuiți-o.
3. Dacă marginile melcilor sunt uzate, contactați un centru de service autorizat pentru a le înlocui.

Înlocuirea șplinturilor melcului

Șplinturile melcului protejează produsul de deteriorare. Șplinturile melcului se rup dacă un obiect pătrunde între piesele mobile.



ATENȚIE: Utilizați numai șplinturi originale, furnizate odată cu produsul.

1. Dacă un șplint al melcului se rupe, opriți motorul și așteptați ca piesele mobile să se oprească.
2. Scoateți cheia de pornire/oprire și decuplați cablului bujiei.
3. Aliniați orificiul din butucul melcului (B) cu cel din arborele melcului (C) și fixați un șplint nou de ¼ - 20 x 2 (A)
4. Instalați o contrapiuliță de ¼-20 (D) și strângeți. (Fig. 70)
5. Introduceți cheia de pornire/oprire în contact și conectați cablul bujiei la bujie.

Înlocuirea șplinturilor rotorului

Șplinturile rotorului protejează produsul împotriva deteriorării. Șplinturile rotorului se rup dacă un obiect pătrunde între piesele mobile.



ATENȚIE: Utilizați numai șplinturi originale, furnizate odată cu produsul.

1. Dacă un șplint al rotorului se rupe, opriți motorul și așteptați ca piesele mobile să se oprească.
2. Scoateți cheia de pornire/oprire și decuplați cablului bujiei.
3. Aliniați orificiul din butucul rotorului (A) cu cele din arborele rotorului (B) și fixați un șplint nou de ¼ -20 (C).
4. Fixați o contrapiuliță de ¼-20 (D) pe șplint și strângeți. (Fig. 71)
5. Introduceți cheia de pornire/oprire în contact și conectați cablul bujiei la bujie.

Examinarea pneurilor

- Protejați pneurile de carburant, ulei și substanțe chimice pentru preveni deteriorarea cauciucului.
- Evitați trecerea pneurilor peste rădăcini, pietre, gropi, obiecte ascuțite și alte obiecte, care pot provoca deteriorarea acestora.
- Mențineți presiunea corectă în pneuri, consultați *Date tehnice la pagina 94.*

Deblocarea deflectorului pantei de descărcare

Nu deblocați deflectorul pantei de descărcare înainte de realizarea următoarelor operații.

1. Eliberați activarea melcului și a transmisiei în același timp.
2. Așteptați 10 secunde pentru a vă asigura că melcii s-au oprit.
3. Opriți produsul.

4. Pentru deblocare, utilizați unealta pentru curățare (cu o lungime de minimum 37 cm (15 in.), inclusă pentru unele modele).



AVERTISMENT: Nu introduceți mâinile în deflectorul pantei de descărcare sau în interiorul carcasei melcului.

Înlocuirea benzii răzuitoare

1. Montați banda răzuitoare (A) în poziția inversă când este uzată până la marginea carcasei. (Fig. 72)
2. Încoluiți banda răzuitoare dacă este uzată pe ambele părți sau dacă este deteriorată.

Curele de transmisie



AVERTISMENT: Curelele trapezoidale de pe produs au o structură specială și ar trebui înlocuite cu altele de la producătorul de echipamente originale (OEM) disponibile de la cel mai apropiat centru de service. Utilizarea altor curele decât OEM poate cauza vătămări corporale sau deteriorarea produsului.



AVERTISMENT: Înlocuirea curelei necesită separarea produsului. În timpul separării carcasei melcului de cadru, este important ca un asistent să stea în poziția de operare și să țină produsul de mână. Pot surveni vătămări corporale și/sau deteriorarea produsului dacă acesta cade în timpul procesului de înlocuire a curelei.

Nota: Curelele melcului și de transmisie a tracțiunii nu sunt ajustabile. Înlocuiți curelele dacă sunt deteriorate sau încep să alunece din cauza uzurii. Este recomandat să solicitați înlocuirea curelelor de un centru de service calificat.

Nota: Este recomandat să încoluiți cureaua de transmisie și cureaua melcului în același timp.

Pregătirea înlocuirii curelelor

1. Scoateți carburantul din rezervor.
2. Slăbiți contrapiulița (A) care fixează capul dispozitivului de rotire al pantei (B) de consola de montare (C) pentru a demonta panta de descărcare. (Fig. 73)
3. Slăbiți cele două șuruburi (A) care fixează capacul curelei (B) de cadrul (C) și scoateți capacul curelei. (Fig. 74)

Demontarea curelei de transmisie

1. Scoateți cureaua melcului. Consultați *Îndepărtarea curelei melcului la pagina 89.*
2. Scoateți arcul întinzătorului (A) atașat de brațul întinzătorului curelei de transmisie (B). (Fig. 75)
3. Scoateți arcul de rapel (C) care fixează placa pivotantă (D).
4. Scoateți bolțul brațului (E) și brațul întinzătorului curelei de transmisie.
5. Scoateți bolțul roții de transmisie (F), roata de transmisie a motorului (G) și cureaua de transmisie (H) de pe motor.
6. Îndepărtați bolțul superior (I) care fixează placa pivotantă pe cadru
7. Pivotați și țineți placa pivotantă departe de produs și scoateți cureaua de transmisie de pe roata de transmisie (J).

Montarea curelei de transmisie

1. Pivotați și țineți placa pivotantă (D) departe de produs. (Fig. 75)
2. Amplasați cureaua de transmisie (H) pe roata de transmisie (J).

Nota: Asigurați-vă că cureaua de transmisie este direcționată corect prin canelura roții de transmisie înainte de a coborî placa pivotantă.

3. Instalați și strângeți bolțul superior (I).
4. Amplasați cureaua de transmisie în canelura roții de transmisie a motorului (G) înainte de instalarea pe arborele motorului.
5. Fixați bolțul roții de transmisie (F) și atașați roata de transmisie a motorului pe motor. Strângeți bolțul roții de transmisie (30-35 Ft. Lbs. / 41-47 Nm).
6. Fixați brațul întinzătorului curelei de transmisie (B) și strângeți bolțul brațului (E) pe motor.
7. Fixați arcul de rapel (C) pe placa pivotantă.
8. Fixați arcul întinzătorului (A) pe brațul acestuia.
9. Acționați toate comenzile pentru a vă asigura că cureaua de transmisie este instalată corect și că toate componentele se mișcă corect.

Instalarea capacului curelei

1. Instalați capacul curelei (B) pe cadrul (C) și strângeți cele două șuruburi (A). (Fig. 74)
2. Instalați panta de descărcare.

Îndepărtarea curelei melcului

1. Îndepărtați bolțurile de 5/16" (A) și bolțurile inferioare de 1/4" (B) de pe cele 2 părți ale ansamblului cadrului. Nu aruncați bolțurile. (Fig. 76)
2. Slăbiți dar nu scoateți șuruburile inferioare de 5/16" (C) de pe cele 2 părți ale ansamblului cadrului.

3. Scoateți cureaua melcului de pe roata de transmisie a motorului.
4. Înclinați în jos secțiunea din spate. Partea din față este înclinată înainte în același timp. Bolțul de jos (C) acționează ca o balama între secțiunile din față și din spate.
5. Introduceți o bucată de lemn sub punctul de articulare, pentru a fixa produsul în poziția înclinată.
6. Mișcați brațul întinzătorului pentru cureaua melcului și scoateți-o din jurul brațului.

Instalarea curelei melcului

1. Deplasați brațul întinzătorului curelei și întindeți cureaua melcului în jurul și în canelura de pe roata de transmisie a melcului.



ATENȚIE: Asigurați-vă că cureaua nu este prinsă între cadru și carcasa melcului în timp ce asamblați unitatea.

2. Scoateți bucata de lemn de sub produs.
3. Ridicați mânerul pentru a înclina în sus secțiunea din spate. Secțiunea din față se va înclina înapoi și va pivota pentru atașarea secțiunii din spate.
4. Asigurați-vă că ați introdus cureaua în mod corect în canelura roții de transmisie a melcului.
5. Fixați bolțuri de 5/16" (A), (C) și strângeți (8-12 Ft.Lbs/11-16 Nm). (Fig. 76)
6. Fixați bolțuri de 1/4" (B) și strângeți (4-6 Ft.Lbs/5-8 Nm).
7. Fixați cureaua melcului pe roata de transmisie a motorului. Asigurați-vă că cureaua este amplasată corect în jurul fuției de mers în gol și că este instalată corect în canelura roții de transmisie a motorului.
8. Acționați toate comenzile pentru a vă asigura că cureaua melcului este instalată corect și că toate componentele se mișcă corect.

Reglarea tensiunii din cablu pentru deflectorul pantei de descărcare

1. Slăbiți contrapiulițele (B) pentru a regla tensiunea din cablu pentru panta de descărcare de lângă piulița de strângere a ajustorului (A). (Fig. 77)
2. Apucați secțiunea scurtă și rotiți secțiunea lungă pentru a prelungi ajustorul.
3. Reglați până când cablul pentru deflectorul pantei de descărcare (C) este strâns. Strângeți contrapiulițele.

Reglarea cablului de control al melcului

Nota: Dacă nu doriți să faceți acest reglaj fără ajutorul unui specialist, contactați un centru de service autorizat. Pot fi necesare reglaje dacă returna

rotorului și a burghiului este lentă la cuplarea levierului de control al burghiului sau dacă cureaua melcului a fost înlocuită.

1. Slăbiți contrapiulițele (B) de lângă cuplajul (A) pentru a regla tensiunea din cablul de control al melcului (D). (Fig. 78)
2. Țineți de secțiunea scurtă și rotiți secțiunea lungă. Rotiți la 360 de grade.
3. Testați activarea melcului. Repetați reglarea până când rămâne numai o tensiune redusă în cablu când levierul este dezactivat.
4. Strângeți contrapiulița inferioară pentru a bloca tensiunea.
5. Rugați un asistent să stea la o distanță de 10 picioare/3 metri în fața produsului, pe partea opusă a pantei. Asistentul observă rotirea melcului și măsoară timpul necesar pentru oprirea melcului după eliberarea levierului. Dacă melcul se oprește după 5 secunde, reglați cablul rotind tamburul central la 360 de grade, pentru ca ajustorul să se contracte. Testați activarea melcului și măsurați din nou timpul de oprire. Dacă melcul se oprește după mai puțin de 5 secunde, continuați cu următorul pas.

6. Strângeți contrapiulița de pe cablul melcului.
-

Nota: Dacă reglajul nu rezolvă problema, înlocuiți cureaua melcului. Consultați *Îndepărtarea curelei melcului la pagina 89.*

Demontarea roților

1. Scoateți inelul roții (A) și știftul de fixare (B).
2. Scoateți roata de pe ax (C). (Fig. 79)

Curățarea produsului

- Curățați componentele din plastic cu o cârpă curată și uscată.
- Nu utilizați o instalație de spălare cu presiune ridicată pentru a curăța produsul.
- Nu stropiți niciodată direct motorul cu apă.
- Folosiți o perie pentru a elimina frunzele, iarba și murdăria.

Depanarea

Depanarea

Problemă	Cauza posibilă	Soluție
Produsul nu pornește	Cheia de contact de siguranță nu este introdusă.	Introduceți cheia de contact de siguranță.
	Produsul nu mai are carburant.	Umpleți rezervorul cu benzină curată și proaspătă.
	Cheia de pornire/oprire este în poziția de oprire.	Rotiți cheia de pornire/oprire în poziția de pornire.
	Șocul este în poziția OFF (CLOSE) (OPRIT (ÎNCHIS)).	Împingeți șocul în poziția ON (FULL, OPEN) (PORNIT (TRAS COMPLET)).
	Butonul de amorsare nu a fost apăsat.	Apăsați butonul de amorsare.
	Motorul este înecat.	Așteptați câteva minute înainte de a porni din nou, NU AMORSAȚI. Reporniți motorul la accelerație maximă cu șocul în poziția OFF (CLOSE) (OPRIT (ÎNCHIS)).
	Cablul bujiei nu este conectat.	Conectați cablul la bujie.
	Bujia este defectă.	Înlocuiți bujia.
	Există apă în carburant sau carburantul este prea vechi.	Goliți rezervorul de carburant și carburatorul. Umpleți rezervorul cu benzină curată și proaspătă.
	Există vapori blocați în conducta de carburant.	Asigurați-vă că întreaga conductă de carburant se află sub ieșirea rezervorului de carburant. Conducta de carburant trebuie să fie îndreptată în jos, de la rezervorul de carburant către carburator.
	Alte cauze.	Parcurgeți cu atenție procedurile de pornire din acest manual.
	Înterupătorul de carburant (dacă există) este în poziția CLOSE (OFF) (ÎNCHIS (OPRIT)).	Apăsați întrerupătorul de carburant în poziția de OPEN (ON) (DESCHIS (PORNIT)).
	Accelerația este în poziția STOP.	Deplasați accelerația în poziția FAST (RAPID).

Problemă	Cauza posibilă	Soluție
Alimentare redusă	Cablul bujiei nu este conectat.	Conectați cablul la bujie.
	Produsul aruncă prea multă zăpadă.	Reduceți viteza și lățimea de lucru.
	Bușonul rezervorului de carburant este acoperit cu gheață sau zăpadă.	Îndepărtați gheața și zăpada de pe bușonul rezervorului de carburant și din jurul acestuia.
	Amortizorul de zgomot este murdar sau înfundat.	Curățați sau înlocuiți amortizorul de zgomot.
	Lungime neadecvată a cablului.	Reglați cablul.
	Amortizorul de zgomot este blocat.	Asigurați-vă că motorul este rece. Îndepărtați blocajul.
	Priza de aer a carburatorului este blocată.	Asigurați-vă că motorul este rece. Îndepărtați blocajul.
Motorul merge în gol sau cu smucituri	Șocul este în poziția ON (FULL, OPEN) (PORNIT (TRAS COMPLET)).	Împingeți șocul în poziția OFF (CLOSE) (OPRIT (ÎNCHIS)).
	Conducta de carburant este blocată.	Curățați conducta de carburant.
	Există apă în carburant sau carburantul este prea vechi.	Goliți rezervorul de carburant și carburatorul. Umpleți rezervorul cu benzină curată și proaspătă.
	Carburatorul trebuie să fie înlocuit.	Contactați un centru de service autorizat.
	Cureaua este întinsă.	Înlocuiți cureaua trapezoidală a melcului.
Vibrații excesive/Mânerul se mișcă	Unele componente sunt slăbite. Melcii sunt deteriorați.	Strângeți bine toate elementele de fixare. Înlocuiți toate componentele deteriorate. Dacă vibrațiile persistă, contactați un centru de service autorizat.
	Mânerele nu sunt poziționate corect.	Asigurați-vă că mânerul este blocat în poziție.
	Piulițele levierului de reglare sunt slăbite.	Strângeți piulițele până când mânerul devine stabil.
Mânerul pentru șnurul de pornire este greu de tras	Mânerul pentru șnurul de pornire este înghețat.	Trageți încet cât mai mult șnur posibil din demaror și eliberați mânerul pentru șnurul de pornire. Dacă motorul nu pornește, repetați procedura sau utilizați demarorul electric.
	Șnurul interferează cu celelalte componente.	Șnurul de pornire nu ar trebui să atingă niciun cablu sau furtun.

Problemă	Cauza posibilă	Soluție
Pierderea controlului tracțiunii/reducerea vitezei de deplasare Zăpada nu este evacuată sau este evacuată încet	Cureaua alunecă.	Reglați cablul. Reglați cureaua.
	Cureaua este uzată.	Verificați/înlocuiți cureaua. Reglați roata de transmisie.
	Cureaua a căzut de pe roata de transmisie.	Verificați/reinstalați cureaua. Reglați roata de transmisie.
	Deflectorul pantei este blocat.	Curățați deflectorul pantei.
	Melcii sunt blocați de obiecte străine.	Îndepărtați resturile sau obiectele străine din melci.
	Șplintul este rupt.	Înlocuiți șplintul rupt.
	Zăpada și gheața excesive se acumulează între componentele șenilelor.	Îndepărtați zăpada și gheața acumulate între componentele șenilelor.
	Roata conducătoare de fricțiune este uzată.	Contactați un centru de service autorizat.
Probleme la rotirea melcului după eliberarea mânerului	Discul de fricțiune este ud	Lăsați discul de fricțiune să se usuce
	Cureaua de transmisie nu este aliniată.	Reglați cureaua de transmisie.
Luminile nu sunt aprinse (dacă există în dotare)	Deflectorul de descărcare nu este aliniat.	Reglați deflectorul de descărcare.
	Motorul nu funcționează.	Porniți motorul.
	Conexiunea cablului este slăbită.	Verificați conexiunile cablului la motor și lumini.
Dispozitivul de rotire al pantei este dificil de deplasat	LED-ul este ars.	Înlocuiți modulul de iluminat cu LED-uri. LED-urile nu pot fi înlocuite individual.
	Există resturi în mecanismul dispozitivului de rotire al pantei.	Curățați piesele interne ale mecanismului dispozitivului de rotire al pantei.
Produsul se întoarce pe o parte	Cablurile sunt îndoite sau deteriorate.	Asigurați-vă că cablurile nu sunt îndoite. Înlocuiți cablurile care sunt deteriorate.
	Presiunea în pneuri nu este egală.	Reglați presiunea în pneuri și umpleți pneurile.
	Produsul se deplasează pe o singură roată.	Inspectați știftul de blocare a pneului.
	Reglare neuniformă a tălpilor saniei.	Reglați plăcile de alunecare și sania.
	Reglare neuniformă a plăcilor de alunecare.	Reglați plăcile de alunecare și sania.

Transportul, depozitarea și eliminarea

Transportul și depozitarea

- Pentru depozitarea și transportul produsului și a carburantului, asigurați-vă că nu există scurgeri și gaze. Scânteele sau flăcările deschise, de exemplu cele provenite de la dispozitive sau boilere electrice, pot cauza un incendiu.
- Utilizați întotdeauna recipiente omologate pentru depozitarea și transportarea combustibilului.
- Goliți rezervorul de carburant și depozitați produsul pentru o perioadă lungă de timp. Eliminați carburantul într-o locație de eliminare autorizată
- Fixați în siguranță produsul în timpul transportului pentru a preveni daunele și accidentele.
- Păstrați produsul într-o zonă restricționată pentru a preveni accesul copiilor sau al persoanelor neautorizate.

- Păstrați produsul într-un spațiu uscat și ferit de îngheț.

Dezafectarea

- Respectați cerințele de reciclare și reglementările locale aplicabile.
- Eliminați toate substanțele chimice, precum uleiul de motor sau carburantul, la un centru de service sau într-o locație de eliminare autorizată.
- Atunci când produsul nu mai este în uz, trimiteți-l la un distribuitor Husqvarna sau casați-l într-o locație de reciclare.

Date tehnice

Date tehnice

modificate datorită perfecționării produsului fără notificare prealabilă.

Nota: Toate datele, imaginile și specificațiile sunt nominale, fiind oferite numai pentru referință, și pot fi

	ST 224	ST 227	ST 230
Dimensiuni			
Greutate, lb/kg	201/91,2	212/96	258/117
Presiunea maximă în pneuri de lucru, PSI	18	18	20
Motor			
Marcă/model	Husqvarna	Husqvarna	Husqvarna
Cilindree, cc	212	252	301
Tip de carburant	Benzină normală fără plumb, cu cifra octanică de minimum 86 AKI (maximum 10 % etanol) NU utilizați amestecuri de carburanți E85. Aceste motoare nu sunt compatibile cu E20/E30/E85		
Capacitate de carburant, galoane/l	0,69/2,61	0,69/2,61	1,45/5,49
Tip de ulei (API SJ-SLN)	SAE 5W30 (sub 0°C (32°F))		
Dop pentru ulei unci fluide/l	18,6/0,55	18,6/0,55	37,2/1,1
Sistemul electric			
Bujie	F6RTC		
Spațiul dintre bujii (in/mm)	0,030/0,760 mm		

Declarație de conformitate CE

CONȚINUTUL DECLARAȚIEI DE CONFORMITATE CE

Noi, Husqvarna, SE-561 82 Huskvarna, SUEZIA,
declaram pe propria răspundere că produsul
reprezentat:

Descriere	Freză de zăpadă
Marcă	Husqvarna
Platformă / Tip / Model	ST 224, ST 227, ST 230, ST 324, ST 327, ST 330, ST 424, ST 427, ST 430, ST 424T, ST 427T, ST 430T
Lot	Serie cu data și în continuare

respectă în totalitate următoarele directive și
reglementări UE:

Directivă/Regulament	Descriere
2006/42/CE	„privind utilajele”
2014/30/UE	„privind compatibilitatea electromagnetică”
2000/14/CE; 2005/88/CE	„privind zgomotul exterior”
2011/65/UE	„restricționarea utilizării anumitor substanțe periculoase”

Standardele armonizate și/sau specificațiile tehnice
aplicate sunt următoarele: EN ISO 12100:2010, EN

ISO 14982:2009, ISO 8437:1997, ISO 3744:2010,
EN 1032:2009, EN 50581:2012

În conformitate cu directiva 2000/14/CE, Anexa V,
valorile sonore declarate sunt:

Nivel măsurat de putere acustică:	< 105 dB(A)
Nivel garantat de putere acustică:	105 dB(A)

Freza de zăpadă furnizată corespunde exemplului
examinat.

În numele Husqvarna AB, SE-561 82 Huskvarna,
SUEZIA, 07.02.2020



Claes Losdal

Responsabil pentru documentația tehnică

Содержание

Введение.....	96	Поиск и устранение неисправностей.....	110
Безопасность.....	97	Транспортировка, хранение и утилизация.....	113
Сборка.....	101	Технические данные.....	113
Эксплуатация.....	102	Декларация соответствия ЕС.....	114
Техническое обслуживание.....	105		

Введение

Обзор изделия

(Рис. 1)

1. Переключатель шнека
2. Рычаг управления желобом для выброса снега
3. Рычаг управления скоростью движения
4. Рычаг дистанционного управления дефлектором
5. Переключатель привода
6. Светодиодный индикатор
7. Регулятор рукоятки
8. Глушитель
9. Защитная пластина
10. Шнеки
11. Инструмент для очистки
12. Желоб для выброса снега
13. Дефлектор желоба
14. Маслосливная пробка
15. Выключатель подачи топлива
16. Ручка шнура стартера
17. Ключ ВКЛ/ВЫКЛ
18. Кнопка подкачки
19. Ручка дросселя
20. Заслонка
21. Крышка наливной горловины бензина
22. Кнопка электрического запуска
23. Соединение, электрический запуск
24. Маслосливная горловина, щуп
25. Крышка маслосливной горловины

Описание изделия

Изделие представляет собой снегоотбрасыватель, предназначенный для уборки снега с земли.

Назначение

Данное изделие может использоваться для уборки снега с полей, дорог, тротуаров и проездов. Эксплуатация на склонах с уклоном более 20° запрещена. Запрещается использовать изделие на участках с большим количеством мусора, грязи и выступающих камней.

Условные обозначения на изделии

Примечание: Если таблички на изделии повреждены, обратитесь к дилеру для их замены.

- | | |
|-----------|--|
| (Рис. 2) | Предупреждение. |
| (Рис. 3) | Прочитайте руководство по эксплуатации. |
| (Рис. 4) | Двигатель работает. |
| (Рис. 5) | Двигатель выключен. |
| (Рис. 6) | Быстро. |
| (Рис. 7) | Медленно. |
| (Рис. 8) | Воздушная заслонка. |
| (Рис. 9) | Праймер (устройство подсоса). |
| (Рис. 10) | Масло. |
| (Рис. 11) | Топливо. |
| (Рис. 12) | Внимание. |
| (Рис. 12) | Соответствие Европейской директиве по оборудованию для обеспечения безопасности. |
| (Рис. 13) | Поворот влево. |
| (Рис. 14) | Поворот вправо. |
| (Рис. 15) | Регулировка высоты шнека. |
| (Рис. 16) | Вентилятор включен. |
| (Рис. 17) | Фрикционный привод включен. |

(Рис. 18)	Запрещается снимать щитки при работающем двигателе.	(Рис. 30)	Отсечной топливный клапан.
(Рис. 19)	Рекомендуется использовать защитные наушники.	(Рис. 31)	Предупреждение, не приближайте руки.
(Рис. 20)	Используйте защитные перчатки.	(Рис. 32)	Предупреждение, не приближайте ноги.
(Рис. 21)	Уровень звуковой мощности.	(Рис. 33)	Поворот влево/поворот вправо.
(Рис. 22)	Эксплуатация на склонах с уклоном более 20 градусов запрещена.	(Рис. 34)	Вперед/назад.
(Рис. 23)	Опасность падения.	(Рис. 35)	Вверх/вниз.
(Рис. 24)	Извлеките ключ перед проведением технического обслуживания.		
(Рис. 25)	Перед проведением технического обслуживания отсоедините кабель свечи зажигания.		
(Рис. 26)	Остерегайтесь отброшенных предметов.		
(Рис. 27)	Соблюдайте дистанцию до других людей.		
(Рис. 28)	Медленно двигайтесь задним ходом.		
(Рис. 29)	Горячая поверхность.		

Ответственность изготовителя

В соответствии с законами об ответственности изготовителя мы не несем ответственности за ущерб, вызванный эксплуатацией нашего изделия в результате:

- ненадлежащего ремонта изделия;
- использования для ремонта изделия неоригинальных деталей или деталей, не одобренных производителем;
- использования неоригинальных дополнительных принадлежностей или принадлежностей, не одобренных производителем;
- ремонта изделия в неавторизованном сервисном центре или неквалифицированным специалистом;

Безопасность

Инструкции по технике безопасности

Ниже приведены определения уровня опасности для каждого сигнального слова.



ПРЕДУПРЕЖДЕНИЕ:

Травмирование человека.



ВНИМАНИЕ: Повреждение изделия.

Примечание: Эта информация поможет упростить эксплуатацию изделия.

Общие инструкции по технике безопасности

- Пользуйтесь изделием правильно. Неправильное использование может привести к травме или смертельному исходу. Изделие предназначено только для выполнения работ,

описанных в данном руководстве.

Запрещается использовать изделие для других видов работ.

- Соблюдайте инструкции, изложенные в данном руководстве. Обращайте внимание на знаки безопасности и следуйте инструкциям по технике безопасности. Несоблюдение оператором инструкций и знаков может привести к травме, повреждениям или смерти.
- Не выбрасывайте это руководство. Следуйте инструкциям по сборке, эксплуатации и уходу за изделием. Используйте эти инструкции для правильной установки насадок и дополнительных принадлежностей. Используйте только апробированные насадки и аксессуары.
- Не используйте поврежденное изделие. Соблюдайте график техобслуживания. Выполняйте самостоятельно только те работы по техобслуживанию, которые описаны в данном руководстве. Все другие работы по техобслуживанию должны выполняться авторизованным сервисным центром.

- В данное руководство невозможно включить все ситуации, которые могут возникнуть при использовании изделия. Будьте осторожны и руководствуйтесь здравым смыслом. Если вы не уверены в ситуации, не используйте изделие и не выполняйте его техобслуживание. Для получения необходимой информации обратитесь к специалисту по продукции, дилеру, специалисту по обслуживанию или в авторизованный сервисный центр.
- Отсоединяйте кабель свечи зажигания перед сборкой изделия, помещением его на хранение или проведением техобслуживания.
- Запрещается использовать изделие, если были изменены его исходные технические характеристики. Запрещено вносить изменения в конструкцию изделия без одобрения производителя. Используйте только рекомендованные производителем детали. Неправильное техобслуживание может привести к травме или смертельному исходу.
- Не вдыхайте выхлопные газы двигателя. Продолжительное вдыхание выхлопных газов двигателя опасно для здоровья.
- Запрещается запускать изделие в помещении или рядом с легковоспламеняющимися материалами. Выхлопные газы имеют высокую температуру и могут содержать искры, которые в свою очередь могут привести к пожару. Недостаточная вентиляция может привести к травме или смерти в результате удушья или отравления угарным газом.
- Во время работы вокруг двигателя создается электромагнитное поле. Электромагнитное поле может привести к повреждению медицинских имплантатов. Проконсультируйтесь с врачом и изготовителем имплантата перед использованием изделия.
- Не позволяйте детям использовать изделие. Не разрешайте пользоваться изделием людям, которые не знакомы с данными инструкциями.
- Не позволяйте людям с ограниченными физическими или умственными способностями пользоваться данным изделием без присмотра. Они должны постоянно находиться под присмотром взрослого.
- Запирайте изделие в месте, не доступном для детей и лиц, не допущенных к эксплуатации изделия.
- Во время работы изделие может отбрасывать находящиеся на земле предметы, что может привести к травме. Чтобы уменьшить риск получения серьезных или смертельных травм, соблюдайте инструкции по технике безопасности.
- Запрещается оставлять изделие с работающим двигателем без присмотра.
- При возникновении несчастного случая ответственность несет оператор изделия.
- Перед началом движения задним ходом и во время него внимательно смотрите назад и вниз, чтобы заметить детей, животных или предметы, из-за которых можно упасть.
- Перед использованием изделия проверьте детали на отсутствие повреждений.
- Прежде чем начать использование изделия, убедитесь, что вы находитесь на расстоянии не менее 15 м (50 футов) от других людей или животных. Убедитесь, что находящийся поблизости человек знает, чтобы вы будете использовать изделие.
- Соблюдайте требования национальных или местных законов. В некоторых случаях они могут запрещать или ограничивать использование изделия.

Инструкции по технике безопасности во время эксплуатации

- Не помещайте руки или ноги рядом с вращающимися деталями или под ними. Всегда держитесь в стороне от выпускного отверстия.
- Соблюдайте предельную осторожность при работе на гравийных подъездных дорожках, тротуарах и дорогах или при их пересечении. Внимательно следите за скрытыми рисками и дорожным движением.
- В случае удара о посторонний предмет остановите (электро-)двигатель, отсоедините провод от свечи зажигания, отсоедините шнур на электродвигателях, внимательно осмотрите изделие на наличие повреждений и уберите их перед повторным запуском и эксплуатацией изделия.
- В случае нехарактерной вибрации изделия остановите (электро-)двигатель и незамедлительно выполните проверку, чтобы найти причину. Вибрация, как правило, является сигналом неисправности.
- Всегда останавливайте (электро-)двигатель, когда вы покидаете рабочее положение, перед прочисткой корпуса шнека или deflectора желоба, а также при выполнении ремонтных работ, регулировки или осмотра.
- Перед очисткой, ремонтом или осмотром изделия остановите двигатель и дождитесь полной остановки шнеков и всех подвижных деталей. Отсоедините провод свечи зажигания и держите его в стороне от свечи зажигания во избежание случайного запуска двигателя.
- Запрещено запускать двигатель в помещении, за исключением случаев перемещения изделия в помещение или из него. Откройте

двери на улицу, поскольку выхлопные газы опасны.

- При работе на склоне соблюдайте предельную осторожность.
- Запрещено использовать изделие, если на него не установлены надлежащие щитки и иные защитные устройства.
- Ни в коем случае не направляйте дефлектор желоба в сторону людей или мест, где возможен ущерб собственности. Не подпускайте близко детей и других посторонних лиц.
- Не превышайте нагрузку на изделие, пытайтесь убирать снег с более высокой скоростью.
- Не перемещайте изделие с высокой скоростью на скользких поверхностях. Смотрите назад и будьте внимательны при передвижении задним ходом.
- Отключайте подачу питания на шнеки, когда изделие не используется, а также во время транспортировки.
- Используйте только инструменты и принадлежности, одобренные производителем изделия (например, колесные грузы, противовесы или кабины).
- Эксплуатация изделия в условиях плохой видимости или низкого освещения запрещена. Всегда сохраняйте устойчивое положение ног и крепко держитесь за рукоятки. Во время эксплуатации изделия следует идти, ни в коем случае не бежать.
- Не прикасайтесь к горячему двигателю или глушителю.

Техника безопасности на рабочем месте

- Внимательно осмотрите место применения оборудования, уберите все придверные коврики, санки, доски, провода и прочие посторонние предметы.
- Перед запуском (электро-)двигателя отключите все сцепления и переведите рычаги в нейтральное положение.
- Не используйте изделие без надлежащей зимней одежды. Не надевайте просторную одежду, т.к. она может застрять в подвижных деталях. Надевайте обувь, которая обеспечит дополнительную устойчивость на скользких поверхностях.
- Соблюдайте осторожность при обращении с топливом, поскольку оно представляет собой легковоспламеняющуюся жидкость.
 - Пользуйтесь проверенными емкостями для топлива.
 - Запрещено доливать топливо при работающем или горячем двигателе.
 - Заполняйте топливный бак на улице, соблюдая предельную осторожность. Никогда не направляйте топливный бак в помещении.

- Ни в коем случае не направляйте емкости внутри транспортных средств или на платформах или кузовах с пластмассовой облицовкой. Всегда устанавливайте емкости на землю в стороне от оборудования перед началом заправки.
- По мере возможности заправка оборудования, работающего на бензине, на платформе или прицепе не допускается, заправлять его можно только на земле. Если это невозможно, заправляйте такое оборудование на прицепе из переносной канистры, а не из крана бензоколонки.
- При заправке заправочным пистолетом нужно все время касаться ободка топливного бака или емкости. Не используйте топливные пистолеты с защелкой.
- Установите крышку топливного бака на место и вытрите разлитое топливо.
- При попадании топлива на одежду немедленно переодевайтесь.
- Для изделий с приводным или пусковым электродвигателем используйте удлинительные шнуры и розетки с рекомендованными производителем характеристиками.
- Отрегулируйте высоту корпуса шнека, чтобы он не касался поверхности, покрытой гравием или щебнем.
- Запрещено выполнять какие-либо регулировки при работающем (электро-)двигателе (кроме случаев, особо отмеченных производителем).
- Во время эксплуатации, настройки или ремонтных работ всегда надевайте защитные очки или щитки для защиты глаз от посторонних предметов, которые могут отлететь от оборудования.

Средства индивидуальной защиты

Всегда используйте соответствующее защитное снаряжение при эксплуатации изделия. Это должна быть как минимум прочная обувь и защита органов зрения и слуха. Средства индивидуальной защиты не могут полностью исключить риск получения травмы, но при несчастном случае они снижают тяжесть травмы.

- Во время эксплуатации, технического обслуживания или ремонта изделия всегда надевайте защитные очки или щитки.
- При эксплуатации изделия всегда надевайте подходящую зимнюю одежду.
- При эксплуатации изделия всегда надевайте прочные нескользкие ботинки с хорошей поддержкой голенистопа.
- Не надевайте просторную одежду, т.к. она может застрять в подвижных деталях.

- При необходимости используйте проверенные защитные перчатки. Например, при установке, осмотре или очистке ножа.
- Всегда надевайте одобренные защитные наушники при использовании изделия. Длительное воздействие шума может привести к снижению слуха.

Защитные устройства на изделии

- Регулярно выполняйте техническое обслуживание изделия.
 - Повышается срок службы изделия.
 - Уменьшается риск несчастных случаев.

Ваш авторизованный дилер или сервисный центр должен регулярно проверять изделие и выполнять необходимую регулировку и ремонт.

- Запрещается эксплуатировать изделие, если защитное оборудование повреждено. При повреждении изделия обращайтесь в авторизованный сервисный центр.

Глушитель

Глушитель предназначен для максимального снижения уровня шума и отвода выхлопных газов в сторону от оператора.

Запрещается использовать изделие, если глушитель поврежден или отсутствует. Повреждение глушителя приводит к увеличению уровня шума и риску возгорания.



ПРЕДУПРЕЖДЕНИЕ:

Глушитель значительно нагревается во время эксплуатации и сразу после остановки, а также во время работы двигателя на холостых оборотах. Во избежание возгорания соблюдайте осторожность при работе вблизи легковоспламеняющихся материалов и/или паров.

Правила безопасного обращения с топливом



ПРЕДУПРЕЖДЕНИЕ: В

обязательном порядке прочитайте следующие инструкции по технике безопасности, прежде чем приступать к эксплуатации изделия.

- Запрещается запускать изделие, если на него попало топливо или моторное масло. Удалите постороннее топливо/масло и дайте изделию высохнуть.
- Если топливо попало на одежду, немедленно смените ее.
- Не допускайте попадания топлива на тело, это может причинить вред здоровью. При

попадании топлива на тело смойте его водой с мылом.

- Запрещается запускать изделие при наличии утечки из двигателя. Регулярно проверяйте двигатель на наличие утечек.
- Соблюдайте осторожность при обращении с топливом. Топливо является легковоспламеняющейся жидкостью со взрывоопасными парами и может привести к серьезным или смертельным травмам.
- Запрещается вдыхать пары топлива, т. к. это может причинить вред здоровью. Убедитесь в наличии достаточного потока воздуха.
- Запрещается курить вблизи топлива или двигателя.
- Запрещается ставить теплые предметы рядом с топливом или двигателем.
- Запрещается доливать топливо при работающем двигателе.
- Прежде чем заправить изделие, убедитесь, что двигатель полностью остыл.
- Перед заправкой топлива медленно откройте крышку топливного бака и осторожно сбросьте давление.
- Запрещается заливать топливо в двигатель в помещении. Недостаточная вентиляция может привести к травме или смерти в результате удушья или отравления угарным газом.
- Плотно затяните крышку топливного бака. Если крышка топливного бака не затянута, возникает риск пожара.
- Переместите изделие минимум на 3 м / 10 футов от места заправки топливом, прежде чем запустить его.
- Никогда не заправляйте топливный бак полностью. Тепло приводит к расширению топлива. Оставьте место в верхней части топливного бака.

Инструкции по технике безопасности во время технического обслуживания



ПРЕДУПРЕЖДЕНИЕ: В

обязательном порядке прочитайте следующие инструкции по технике безопасности, прежде чем приступать к эксплуатации изделия.

- Выхлопные газы из двигателя содержат окись углерода — не имеющий запаха, токсичный и чрезвычайно опасный газ. Запрещается запускать двигатель в помещении или в замкнутых пространствах.
- Прежде чем приступать к техобслуживанию изделия, остановите двигатель и отсоедините кабель от свечи зажигания.
- Надевайте защитные перчатки при техобслуживании ножей. Ножи очень острые,

- что при неосторожном обращении может легко привести к порезам.
- Использование принадлежностей или внесение изменений в конструкцию изделия, не одобренных производителем, может привести к серьезным или смертельным травмам. Запрещается вносить изменения в конструкцию изделия. Пользуйтесь только рекомендованными производителем принадлежностями.
- При несоблюдении правил и сроков выполнения техобслуживания риск получения травмы или повреждения изделия возрастает.
- Выполняйте техобслуживание строго в соответствии с инструкциями, приведенными в руководстве по эксплуатации. Все прочие виды сервисного обслуживания должны проводиться в авторизованном сервисном центре.
- Регулярно обращайтесь в авторизованный сервисный центр для проведения техобслуживания изделия.
- Замените поврежденные, сломанные или изношенные детали.

Сборка

Извлечение изделия из картонной упаковки

1. Извлеките отдельные компоненты, входящие в комплект поставки изделия. Разрежьте четыре грани картонной коробки и опустите вниз вырезанные торцы.

2. Отверните два винта, крепящих корпус шнека к поддону. Снимите стальные кронштейны с защитных пластин (при наличии).
3. Снимите весь упаковочный материал.
4. Извлеките изделие из коробки и убедитесь, что внутри не осталось отдельных компонентов.

Отдельные компоненты

(Рис. 36)	Ручка (3)	(Рис. 37)	Желоб для выброса снега (1)
(Рис. 38)	Ключ(-и) ВКЛ/ВЫКЛ	(Рис. 39)	Болты с квадратным подголовком 5/16-18 x 2 ¼ дюйма (2)
(Рис. 40)	Регуляторы рукоятки (2)	(Рис. 41)	Контргайка 3/8 (1)
(Рис. 42)	Срезные штифты ¼-20 x 1-¾ (6)	(Рис. 43)	Контргайки ¼-20 (6)
(Рис. 44)	Контргайка 5/16-18 (1)	(Рис. 45)	Контргайка ¼-20 (1)
(Рис. 46)	Нейлоновая шайба (1)	(Рис. 47)	Болт с квадратным подголовком 5/16-18 x 5/8 (1)
(Рис. 48)	Пружина (1)	(Рис. 49)	Болт с юбкой ¼-20 (1)
(Рис. 50)	Направляющая троса (1) (при наличии)		

Установка ручки

1. Поднимите верхнюю рукоятку в рабочее положение. (Рис. 51)
2. Отрегулируйте положение рукоятки относительно одного из крепежных отверстий (В) и затяните регуляторы рукоятки (С) с помощью болтов с квадратным подголовком (D). (Рис. 52)
3. С помощью дополнительных болтов с квадратным подголовком (D) и регуляторов рукоятки (С) соедините верхнюю рукоятку (А) с нижней (Е). (Рис. 53)

Установка дефлектора и поворотной головки желоба

1. Установите дефлектор желоба в сборе на верх основания желоба, направив выпускное отверстие в сторону передней части изделия.
2. Установите поворотную головку желоба (А) на кронштейн желоба (В). При необходимости поверните желоб в сборе, чтобы совместить штифты под поворотной головкой желоба с отверстиями в кронштейне желоба.
3. Установите поворотную головку желоба на штифт (С) и резьбовую шпильку (D) на монтажном кронштейне (Е).
4. Установите контргайку (G) на резьбовую шпильку и затяните ее. (Рис. 54)

- Протяните тросы через направляющую троса (F) (при наличии) и двойной зажим (I), чтобы закрепить трос управления поворотной головкой (H) на нижней рукоятке. (Рис. 55)

Установка дистанционного управления дефлектором желоба

- Установите крепление троса дистанционного управления (A) на желоб для выброса снега, закрепив его болтом с квадратным подголовком (B) и контргайкой 5/16-18 (D). Затяните болт.

- Установите проушину троса дистанционного управления (E) на дефлектор желоба (F) с помощью болта с юбкой (G), нейлоновой шайбы (C) и контргайки ¼-20 (K). После затяжки проушина троса будет свободно перемещаться по болту с юбкой.
- Установите пружину (L) между шестигранной шайбы (M) на поворотной головке желоба и отверстием на дефлекторе желоба. (Рис. 56)
- Наденьте ручки (N) на рычаги управления (O). (Рис. 57)

Эксплуатация

Перед началом эксплуатации изделия

- Позаботьтесь, чтобы в рабочей зоне не находились люди и животные.
- Выполняйте ежедневное обслуживание. См. раздел *График технического обслуживания на стр. 105*.
- Убедитесь в правильности подключения кабеля к свече зажигания.
- При необходимости залейте масло или бензин. См. раздел *Технические данные на стр. 113*.

Заправка двигателя маслом



ВНИМАНИЕ: Не вращайте шуп во время проверки уровня масла. Не заливайте выше метки.

- Снимите крышку масляного бака и вытрите шуп. Расположение шупа см. в разделе *Обзор изделия на стр. 96*.
- Долейте масло до верхней отметки на щупе. Регулярно проверяйте уровень масла с помощью шупа.
- Установите крышку масляного бака на место.

Заправка топливом

Не используйте бензин с октановым числом меньше 90 RON (86 AKI). Наилучшая производительность двигателя достигается при работе на неэтилированном бензине.



ВНИМАНИЕ:

- Ни в коем случае НЕ используйте несвежий или загрязненный бензин и/или смесь масла и бензина.
- Не допускайте попадания загрязнений или воды в топливный бак.
- Используйте только соответствующие контейнеры для

топлива и нанесите на них маркировку, чтобы облегчить их идентификацию.

- НЕ используйте топливные смеси E85. Данные двигатели несовместимы с E20/E30/E85.
- Содержание этанола не должно превышать 10%.

- Медленно откройте крышку топливного бака, чтобы стравить давление.
- Медленно залейте топливо из канистры. Если вы пролили топливо, протрите его тряпкой и дайте оставшемуся топливу высохнуть.
- Очистите поверхность вокруг крышки топливного бака.
- Плотно затяните крышку топливного бака. Если крышка топливного бака не затянута, возникает риск пожара.
- Переместите изделие минимум на 3 м (10 футов) от места заправки топливом, прежде чем запустить его.

Регулировка желоба для выброса снега и дефлектора желоба

- Для регулировки положения желоба для выброса снега переместите рычаг управления желобом для выброса снега (A) назад в левую или правую сторону.
- Для регулировки расстояния выброса снега из дефлектора желоба переместите рычаг дистанционного управления дефлектором (B) вниз, чтобы уменьшить расстояние, или вверх, чтобы увеличить расстояние. (Рис. 58)

Запуск двигателя вручную

- Вставьте ключ ВКЛ/ВЫКЛ (A) в замок зажигания до щелчка. Не поворачивайте ключ. (Рис. 59)
- Переведите рычаг управления (B) в положение ВКЛ.
- Переведите ручку дросселя (C) в положение БЫСТРО.

- а) При холодном двигателе переместите рычаг заслонки (D) в положение ПОЛНОСТЬЮ ОТКРЫТА.



ВНИМАНИЕ: Не переполняйте двигатель топливом. Это может помешать запуску двигателя. В случае залива двигателя подождите несколько минут, а затем попробуйте запустить двигатель, не нажимая устройство подсоса.

4. Потяните ручку шнура стартера (F).



ВНИМАНИЕ: Не отпускайте ручку слишком резко. Медленно верните ее в исходное положение.

Примечание: Если шнур стартера замерз, медленно вытяните как можно больше шнура из стартера и отпустите ручку шнура стартера. Если двигатель не запускается, повторите процедуру или используйте электрический стартер.

5. Если для запуска двигателя использовалась заслонка, медленно поверните заслонку (D) в положение ВЫКЛ.
6. Дайте двигателю поработать на холостых оборотах в течение 2-3 минут, прежде чем приступить к уборке снега.
7. Если двигатель не работает должным образом, выключите его.

Запуск двигателя электрическим стартером



ПРЕДУПРЕЖДЕНИЕ:

Изделие оснащено электрическим стартером 230 V перем. тока. Не используйте электрический стартер, если ваш дом не оснащен трехжильной электрической системой 230 V перем. тока с заземлением. Это может привести к серьезным травмам или повреждению изделия. Электрический стартер оснащен трехжильным разъемом питания и предназначен для работы от 230 V перем. тока бытовой розетки. Убедитесь, что ваш дом оснащен трехжильной электрической системой 230 V перем. тока с заземлением. В случае сомнений обратитесь к квалифицированному электрику.

1. Вставьте ключ ВКЛ/ВЫКЛ (A) в замок зажигания до щелчка. Не поворачивайте ключ. (Рис. 60)

2. Переведите рычаг управления (B) в положение ВКЛ.
3. Переведите ручку дросселя (C) в положение БЫСТРО.
 - а) При холодном двигателе переместите рычаг заслонки (D) в положение ПОЛНОСТЬЮ ОТКРЫТА.
4. Нажмите устройство подсоса (E) три раза.



ВНИМАНИЕ: Не переполняйте двигатель топливом. Это может помешать запуску двигателя. В случае залива двигателя подождите несколько минут, а затем попробуйте запустить двигатель, не нажимая устройство подсоса.

5. Подключите удлинительный шнур к разъему на двигателе (F).
6. Подключите другой конец удлинительного шнура к заземленной розетке 230 V перем. тока с тремя отверстиями.
7. Нажмите и удерживайте кнопку электрического запуска (G), пока двигатель не запустится.



ВНИМАНИЕ: Не прокручивайте двигатель более пяти секунд подряд при каждой попытке запуска. Выждите 1 минуту между попытками.

8. Если для запуска двигателя использовалась заслонка, отпустите кнопку электрического запуска и медленно поверните заслонку (D) в положение ВЫКЛ.
9. Сначала отсоедините удлинительный шнур от розетки, а уже затем от двигателя.
10. Дайте двигателю поработать на холостых оборотах в течение 2-3 минут, прежде чем приступить к уборке снега.

Эксплуатация изделия



ВНИМАНИЕ: Не эксплуатируйте изделие при отсутствии воды или снега на ножах шнека. Неправильная эксплуатация может привести к повышению температуры ножей шнека, особенно на новом изделии. Это может привести к повреждению ножей шнека и скребка.



ВНИМАНИЕ: Не используйте изделие с не полностью включенными рычагами привода хода или шнека в течение продолжительного времени; это может привести к

преждевременному износу или стиранию ремней.

Использование рычага воздушной заслонки

- Переместите заслонку (А), чтобы открыть или закрыть дроссельный клапан. Используйте заслонку для запуска холодного двигателя. (Рис. 66)

Регулировка защитных пластин

Защитные пластины предотвращают повреждение нижней части снегоотбрасывателя. Отрегулируйте положение защитных пластин (А), если контргайка (В) ослаблена или защитная пластина находится на неправильном расстоянии от земли. При стандартной установке регулировка не требуется.

1. Ослабьте контргайку (В) с помощью рожкового ключа на 13 мм (½ дюйма).
2. Переместите защитные пластины (А) вверх или вниз.
 - a) Для использования на ровных поверхностях установите скребок на расстоянии 5-6 мм (0,2-0,25 дюйма) от земли.
 - b) Для использования на неровных поверхностях установите защитные пластины (А) таким образом, чтобы скребок был выше поверхности земли.



ПРЕДУПРЕЖДЕНИЕ:

Убедитесь, что гравий и камни не попадают в изделие. Предметы, отброшенные с высокой скоростью, могут стать причиной травмы.

3. Затяните контргайку (В). (Рис. 67)

Предотвращение обмерзания после использования

Примечание: На рычагах управления и подвижных деталях возможно намерзание льда. Не прилагайте слишком большое усилие к рычагам управления. Если не удается сдвинуть рычаг управления или деталь, запустите двигатель и дайте ему поработать несколько минут.

1. Запустите двигатель и дайте ему поработать несколько минут. Выключите двигатель и дождитесь полной остановки всех подвижных деталей.
2. Удалите снег и подтаявший лед с изделия.
3. Удалите снег и подтаявший лед с основания желоба.
4. Поверните дефлектор желоба влево и вправо, чтобы удалить лед и воду.

Примечание: Когда оба рычага включены, рычаг включения привода хода фиксирует положение рычага включения шнека. Правой рукой контролируйте положение желоба для выброса снега.

Примечание: Не изменяйте скорость при включенном рычаге привода. Это может привести к повреждению трансмиссии.

1. Для включения ножей шнека и выброса снега прижмите рычаг включения шнека (А) к рукоятке. (Рис. 61)
2. Чтобы начать движение вперед, поднимите рычаг управления скоростью движения (В) из центрального положения при включенном рычаге включения привода хода (С). Не изменяйте скорость при включенном рычаге привода. Это может привести к повреждению трансмиссии.
3. Чтобы начать движение назад, опустите рычаг управления скоростью движения из центрального положения при включенном рычаге включения привода хода. (Рис. 62)
4. Для перемещения изделия в выбранном направлении удерживайте рычаг включения привода хода (С) прижатым к рукоятке.
5. Если изделие оснащено усилителем рулевого управления, удерживайте левый рулевой рычаг (D) для поворота влево. Удерживайте правый рулевой рычаг для поворота вправо. (Рис. 63)

Остановка изделия

1. Установите выключатель в положение ВЫКЛ (при наличии).
2. Извлеките ключ ВКЛ/ВЫКЛ.

Использование ручки дросселя

- Переместите ручку дросселя (А), чтобы изменить объем подачи топлива. Двигатель должен всегда работать на полной мощности. (Рис. 64)

Использование выключателя топлива

- Переместите выключатель топлива (А), чтобы открыть или закрыть топливный клапан. При эксплуатации изделия выключатель топлива должен находиться в положении ОТКРЫТО. (Рис. 65)

5. Извлеките ключ или установите выключатель в положение ВЫКЛ (при наличии).
 6. Если изделие не оснащено электрическим стартером, несколько раз потяните ручку шнура стартера, чтобы удалить лед и воду.
 7. Если изделие оснащено электрическим стартером, подключите изделие к источнику питания и один раз нажмите кнопку запуска, чтобы удалить лед и воду.
- Проще и эффективнее убирать снег сразу после того, как он выпал.
 - По возможности направляйте выброс снега по ветру.
 - Для использования на ровных поверхностях (например, на асфальтированных дорогах) установите защитные пластины на высоте 5-6 мм (0,2-0,25 дюйма) от земли.
 - Скребок можно переворачивать. Когда он сотрется почти до края корпуса, переверните его. Замените скребок в случае повреждения или после износа с обеих сторон.
 - Не используйте дефлектор желоба, если он забился.
 - Если изделие не перемещается вперед по непредвиденным причинам, сразу отпустите рычаг включения привода хода или переведите ключ ВКЛ/ВЫКЛ в положение ВЫКЛ.

Достижение оптимальных результатов

- Двигатель должен всегда работать на полной мощности или почти на полной мощности.
- Всегда регулируйте скорость изделия с помощью рычага управления скоростью движения в соответствии с количеством и качеством снега. Убедитесь, что изделие выбрасывает снег равномерно.

Техническое обслуживание

Введение

При эксплуатации изделия возможно ослабление болтов и износ компонентов. Это может привести к таким неисправностям, как неправильный

дорожный просвет, повышенный расход масла или неправильная настройка различных компонентов. Регулярно проводите техническое обслуживание изделия, чтобы избежать возникновения неисправностей.

График технического обслуживания

Техническое обслуживание	Ежедневное обслуживание	20 часов	50 часов	100 часов
Проверьте затяжку гаек и винтов	X			
Проверьте уровень моторного масла	X			
Замените масло ¹⁶		X	X	X
Убедитесь в отсутствии утечек топлива или масла	X			
Удалите засоры, посторонние предметы из шнека	X			
Проверьте давление в шинах ¹⁷			X	
Осмотрите и замените свечу зажигания ¹⁸				X

¹⁶ Заменяйте масло после первых 20, 50, 100 ч работы, а затем каждые 100 ч.

¹⁷ Правильное давление в шинах см. в разделе "Технические данные".

¹⁸ Проверяйте и очищайте свечу зажигания перед каждым сезоном эксплуатации.

Примечание: Коробка передач не требует добавления смазки или технического обслуживания.

Выполнение общего осмотра

- Проверьте затяжку гаек и винтов на изделии.

Проверка уровня масла



ВНИМАНИЕ: Слишком низкий уровень масла может привести к повреждениям двигателя. Проверьте уровень масла перед запуском изделия.

1. Расположите изделие на ровной поверхности.
2. Снимите крышку масляного бака вместе с щупом.
3. Очистите щуп от масла.
4. Поместите щуп полностью в масляный бак, чтобы получить достоверную информацию об уровне масла.
5. Извлеките щуп.
6. Проверьте уровень масла на щупе.
7. Если уровень масла низкий, залейте моторное масло и проверьте уровень масла еще раз.

Замена моторного масла

1. Дайте двигателю поработать несколько минут, чтобы нагреть масло. Теплое масло лучше стекает, захватывая больше загрязнений.



ПРЕДУПРЕЖДЕНИЕ:

Моторное масло горячее. Избегайте контакта отработанного моторного масла с кожей.

2. Расположите изделие на ровной поверхности.
3. Извлеките ключ ВКЛ/ВЫКЛ.
4. Установите емкость под сливную пробку.
5. Извлеките сливную пробку, наклоните изделие и слейте отработанное масло в емкость.
6. Верните изделие в рабочее положение.
7. Установите сливную пробку и затяните ее от руки.
8. Заправьте двигатель маслом, см. раздел *Заправка двигателя маслом на стр. 102.*

Смазка изделия

- Смажьте маслом шарнирные точки (А).
- Смажьте маслом двигатель (В).

- Нанесите небольшое количество литиевой смазки на блокировочные втулки (С) в начале каждого сезона или через каждые 25 часов эксплуатации. (Рис. 68)

Глушитель

Глушитель предназначен для максимального снижения уровня шума и отвода выхлопных газов в сторону от оператора.

Запрещается использовать изделие, если глушитель поврежден или отсутствует. Повреждение глушителя приводит к увеличению уровня шума и риску возгорания.

Регулярно осматривайте глушитель и проверяйте, что он правильно закреплен и не поврежден.



ВНИМАНИЕ: Глушитель

значительно нагревается во время эксплуатации и сразу после остановки, а также во время работы двигателя на холостых оборотах. Во избежание возгорания соблюдайте осторожность при работе вблизи легковоспламеняющихся материалов и/или паров.

Проверка свечи зажигания



ВНИМАНИЕ: Всегда

используйте только указанный тип свечи. Использование неправильного типа свечи зажигания может привести к повреждению изделия.

- Проверьте свечу зажигания, если двигатель не набирает мощность, плохо заводится или плохо работает на холостых оборотах.
- Чтобы уменьшить риск появления нежелательного материала на электродах свечи зажигания, соблюдайте следующие инструкции:
 - a) Убедитесь в правильности регулировки частоты оборотов холостого хода.
 - b) Убедитесь, что используется надлежащая топливная смесь.
 - c) Убедитесь, что воздушный фильтр чист.
- Если свеча зажигания загрязнена, очистите ее и проверьте зазор между электродами, см. раздел *Технические данные на стр. 113.* (Рис. 69)
- При необходимости замените свечу зажигания.

Осмотр шнеков и скребка

1. Осматривайте шнеки и скребок на наличие износа каждый раз перед использованием.

2. Если край скребка изнашивается, переверните его другой стороной. Если скребок изношен с обеих сторон или поврежден, замените его.
3. В случае износа кромок шнека обратитесь в авторизованный сервисный центр для замены.

Замена срезных штифтов шнека

Срезные штифты шнека защищают изделие от повреждений. При попадании постороннего предмета в подвижные детали срезные штифты шнека ломаются.



ВНИМАНИЕ: Используйте только оригинальные срезные штифты, входящие в комплект поставки изделия.

1. В случае поломки срезного штифта шнека остановите двигатель и дождитесь остановки подвижных деталей.
2. Извлеките ключ ВКЛ/ВЫКЛ и отсоедините кабель свечи зажигания.
3. Совместите отверстие в ступице шнека (B) с отверстием на валу шнека (C), а затем установите новый срезной штифт $\frac{1}{4}$ - 20 x 2 (A).
4. Установите контргайку $\frac{1}{4}$ -20 (D) и затяните ее. (Рис. 70)
5. Вставьте ключ ВКЛ/ВЫКЛ в замок зажигания и подсоедините кабель к свече зажигания.

Замена срезных штифтов крыльчатки

Срезные штифты крыльчатки защищают изделие от повреждений. При попадании постороннего предмета в подвижные детали срезные штифты крыльчатки ломаются.



ВНИМАНИЕ: Используйте только оригинальные срезные штифты, входящие в комплект поставки изделия.

1. В случае поломки срезного штифта крыльчатки остановите двигатель и дождитесь остановки подвижных деталей.
2. Извлеките ключ ВКЛ/ВЫКЛ и отсоедините кабель свечи зажигания.
3. Совместите отверстие в ступице крыльчатки (A) с отверстиями на валу крыльчатки (B), а затем установите новый срезной штифт $\frac{1}{4}$ -20 (C).
4. Установите контргайку $\frac{1}{4}$ -20 (D) на срезной штифт и затяните ее. (Рис. 71)
5. Вставьте ключ ВКЛ/ВЫКЛ в замок зажигания и подсоедините кабель к свече зажигания.

Проверка шин

- Не допускайте попадания на шины топлива, масла или химических веществ, т.к. они могут повредить резину.
- Не допускайте наезда шин на пни, камни, рытвины, острые и другие предметы, которые могут повредить шины.
- Поддерживайте правильное давление в шинах, см. раздел *Технические данные на стр. 113.*

Очистка забитого дефлектора желоба для выброса снега

Перед устранением засора в дефлекторе желоба для выброса снега выполните следующую процедуру.

1. Одновременно отпустите рычаги включения шнека и привода хода.
2. Подождите 10 секунд до полной остановки шнеков.
3. Отключите изделие.
4. Устраните засор с помощью инструмента для очистки (длиной не менее 37 см (15 дюймов), входит в комплект поставки некоторых моделей).



ПРЕДУПРЕЖДЕНИЕ: Ни в коем случае не помещайте руки в дефлектор желоба для выброса снега или ковш со шнеком.

Замена скребка

1. В случае износа скребка (A) до края корпуса переверните его другой стороной. (Рис. 72)
2. Если скребок изношен с обеих сторон или поврежден, замените его.

Приводные ремни



ПРЕДУПРЕЖДЕНИЕ:

Клиновые ремни изделия имеют специальную конструкцию и должны заменяться ремнями от производителя оригинального оборудования (ОЕМ), которые можно приобрести в ближайшем сервисном центре. Использование ремней, отличных от OEM, может привести к травме или повреждению изделия.



ПРЕДУПРЕЖДЕНИЕ:

Для замены ремня необходимо разъединить изделие. При отсоединении корпуса шнека от рамы необходимо, чтобы помощник стоял в рабочем положении и держал рукоятки изделия. Падение изделия

во время замены ремня может стать причиной серьезной травмы и/или повреждения изделия.

Примечание: Ремни шнека и фрикционного привода не требуют регулировки. Если ремни повреждены или проскальзывают из-за износа, замените их. Замену ремней должен проводить специалист авторизованного сервисного центра.

Примечание: Ремни привода хода и шнека рекомендуется заменять одновременно.

Подготовка к замене ремней

1. Слейте топливо из топливного бака.
2. Ослабьте контргайку (А), крепящую поворотную головку желоба (В) к монтажному кронштейну (С), чтобы снять желоб для выброса снега. (Рис. 73)
3. Ослабьте два винта (А), которые крепят крышку ремня (В) к раме (С), и снимите крышку ремня. (Рис. 74)

Снятие приводного ремня

1. Снимите ремень шнека. См. раздел *Снятие ремня шнека на стр. 108*.
2. Снимите пружину натяжителя (А), прикрепленную к рычагу натяжителя приводного ремня (В). (Рис. 75)
3. Снимите возвратную пружину (С), фиксирующую колебательную пластину (D).
4. Отверните болт рычага (Е) и снимите рычаг натяжителя приводного ремня.
5. Снимите с двигателя болт шкива (F), шкив двигателя (G) и приводной ремень (H).
6. Отверните верхний болт (I), крепящий колебательную пластину к раме
7. Поверните и отведите колебательную пластину от изделия и снимите приводной ремень с ведущего шкива (J).

Установка приводного ремня

1. Поверните и отведите колебательную пластину (D) от изделия. (Рис. 75)
2. Проложите приводной ремень (H) вокруг ведущего шкива (J).

Примечание: Прежде чем опустить колебательную пластину, убедитесь, что приводной ремень проложен в канавке ведущего шкива надлежащим образом.

3. Установите и затяните верхний болт (I).
4. Проложите приводной ремень в канавку шкива двигателя (G) перед его установкой на вал двигателя.

5. Установите болт шкива (F) и зафиксируйте шкив двигателя на двигателе. Затяните болт шкива (30-35 фунт-сила / 41-47 Нм).
6. Установите рычаг натяжителя приводного ремня (В) и затяните болт рычага (Е) на двигателе.
7. Установите возвратную пружину (С) на колебательную пластину.
8. Установите пружину натяжителя (А) на рычаг натяжителя.
9. Задействуйте все органы управления, чтобы убедиться, что приводной ремень установлен правильно, а все компоненты движутся надлежащим образом.

Установка крышки ремня

1. Установите крышку ремня (В) на раму (С) и затяните оба винта (А). (Рис. 74)
2. Установите желоб для выброса снега.

Снятие ремня шнека

1. Снимите болты 5/16 дюйма (А) и нижние болты ¼ дюйма (В) с обеих сторон узла рамы. Не утилизируйте болты. (Рис. 76)
2. Ослабьте, но не снимайте нижние болты 5/16 дюйма (С) с обеих сторон узла рамы.
3. Снимите ремень шнека со шкива двигателя.
4. Откиньте заднюю часть вниз. При этом передняя часть должна наклониться вперед. Нижний болт (С) служит шарниром между передней и задней частями.
5. Разместите деревянный брусок под шарнирной точкой, чтобы зафиксировать изделие в наклоненном положении.
6. Переместите рычаг натяжителя ремня шнека и снимите ремень шнека с рычага.

Установка ремня шнека

1. Переместите рычаг натяжителя ремня и оберните ремень шнека вокруг него, поместив его в канавку на шкиве шнека.



ВНИМАНИЕ: При сборке узла убедитесь, что ремень не зажат между рамой и корпусом шнека.

2. Уберите деревянный брусок из-под изделия.
3. Поднимите рукоятку, чтобы приподнять заднюю часть вверх. Передняя часть откинется назад и приблизится к задней части.
4. Убедитесь, что ремень правильно вставлен в канавку на шкиве шнека.
5. Установите болты 5/16 дюйма (А), (С) и затяните их (8-12 футо-фунтов / 11-16 Нм). (Рис. 76)

6. Установите болты $\frac{1}{4}$ дюйма (В) и затяните их (4-6 футов-фунтов / 5-8 Нм).
7. Установите ремень шнека на шкив двигателя. Убедитесь, что ремень правильно проложен вокруг промежуточного шкива и правильно вставлен в канавку на шкиве двигателя.
8. Задействуйте все органы управления, чтобы убедиться, что ремень шнека установлен правильно, а все компоненты движутся надлежащим образом.
2. Удерживая короткий отрезок, поверните длинный отрезок. Поверните на 360 градусов.
3. Проверьте включение шнека. Повторяйте эту регулировку до тех пор, пока при отключении рычага не будет наблюдаться лишь незначительное натяжение троса.
4. Затяните нижнюю контргайку, чтобы зафиксировать полученное натяжение.
5. Попросите помощника встать на расстоянии 10 футов / 3 м перед изделием с противоположной стороны от желоба. Пусть помощник следит за вращением шнека и измерит время остановки вращения шнека после отпускания рычага. Если шнек прекращает вращаться через 5 секунд, отрегулируйте трос, повернув центральный цилиндр на 360 градусов, чтобы увеличить натяжение. Проверьте включение шнека и снова измерьте время остановки. Если шнек прекращает вращаться менее чем через 5 секунд, перейдите к следующему этапу.

Регулировка натяжения троса дефлектора желоба для выброса снега

1. Ослабьте контргайки (В), чтобы отрегулировать натяжение троса желоба для выброса снега рядом со стяжной муфтой регулятора (А). (Рис. 77)
2. Удерживая короткий отрезок, поверните длинный отрезок для увеличения длины регулятора.
3. Выполняйте регулировку до тех пор, пока трос дефлектора желоба для выброса снега (С) не будет натянут должным образом. Затяните контргайки.

Регулировка троса управления шнеком

Примечание: Если вы считаете, что не сможете выполнить данную регулировку самостоятельно, обратитесь в авторизованный сервисный центр. Регулировка может потребоваться, если при включении рычага управления шнеком наблюдается замедленное вращение крыльчатки и шнека, а также в случае замены ремня шнека.

1. Ослабьте контргайки (В) рядом со стяжной муфтой (А) для регулировки натяжения троса управления шнеком (D). (Рис. 78)

Примечание: В случае если регулировка не устраняет проблему, замените ремень шнека. См. раздел *Снятие ремня шнека на стр. 108*.

Снятие колес

1. Выньте чеку (А) и шплинт (В).
2. Снимите колесо с оси (С). (Рис. 79)

Очистка изделия

- Очистите пластмассовые детали чистой и сухой тканью.
- Не используйте моечный агрегат высокого давления для очистки изделия.
- Не направляйте струю воды непосредственно на двигатель.
- Используйте щетку для удаления листьев, травы и грязи.

Поиск и устранение неисправностей

Поиск и устранение неисправностей

Проблема	Возможная причина	Решение
Изделие не запускается	Не вставлен предохранительный ключ зажигания.	Вставьте предохранительный ключ зажигания.
	В изделии нет топлива.	Залейте в топливный бак свежий чистый бензин.
	Ключ ВКЛ/ВЫКЛ в положении ВЫКЛ.	Переведите ключ ВКЛ/ВЫКЛ в положение ВКЛ.
	Заслонка в положении ВЫКЛ (ЗАКРЫТА).	Переведите заслонку в положение ВКЛ (ПОЛНОСТЬЮ ОТКРЫТА).
	Устройство подсоса не нажато.	Нажмите устройство подсоса.
	Двигатель залит.	Подождите несколько минут перед повторным запуском; НЕ ИСПОЛЬЗУЙТЕ устройство подсоса. Перезапустите двигатель при полностью открытом дросселе и заслонке в положении ВЫКЛ (ЗАКРЫТА).
	Кабель свечи зажигания не подсоединен.	Подсоедините кабель к свече зажигания.
	Свеча зажигания неисправна.	Замените свечу зажигания.
	В топливе присутствует вода или слишком старое топливо.	Опорожните топливный бак и карбюратор. Залейте в топливный бак свежий чистый бензин.
	Пар в топливопроводе.	Убедитесь, что топливопровод расположен ниже выходного отверстия топливного бака. Топливопровод должен идти от топливного бака к карбюратору с неизменным наклоном вниз.
	Другие причины.	Внимательно ознакомьтесь с процедурами запуска в данном руководстве.
	Выключатель топлива (при наличии) в положении ЗАКРЫТО (ВЫКЛ).	Переведите выключатель топлива в положение ОТКРЫТО (ВКЛ).
Ручка дросселя в положении СТОП.	Переведите ручку дросселя в положение БЫСТРО.	

Проблема	Возможная причина	Решение
Пониженная мощность	Кабель свечи зажигания не подсоединен.	Подсоедините кабель к свече зажигания.
	Изделие выбрасывает слишком много снега.	Уменьшите скорость и рабочую ширину.
	Крышка топливного бака покрыта слоем льда или снега.	Удалите лед и снег с крышки топливного бака и вокруг нее.
	Глушитель загрязнен или засорен.	Очистите или замените глушитель.
	Неверная длина троса.	Отрегулируйте длину троса.
	Глушитель засорен.	Убедитесь, что двигатель остыл. Удалите засор.
	Воздухозаборник карбюратора засорен.	Убедитесь, что двигатель остыл. Удалите засор.
Двигатель работает вхолостую или рывками	Заслонка в положении ВКЛ (ПОЛНОСТЬЮ ОТКРЫТА).	Переведите заслонку в положение ВЫКЛ (ЗАКРЫТА).
	Топливопровод засорен.	Очистите топливопровод.
	В топливе присутствует вода или слишком старое топливо.	Опорожните топливный бак и карбюратор. Залейте в топливный бак свежий чистый бензин.
	Необходимо заменить карбюратор.	Обратитесь в авторизованный сервисный центр.
	Ремень растянулся.	Замените клиновой ремень шнека.
Чрезмерная вибрация / движение рукоятки	Ослабление деталей. Шнеки повреждены.	Затяните все крепления. Замените поврежденные детали. Если вибрация не исчезла, обратитесь в авторизованный сервисный центр.
	Рукоятки установлены неправильно.	Убедитесь, что рукоятки закреплены на месте.
	Гайки регулировочного рычага ослаблены.	Затяните гайки таким образом, чтобы обеспечить надежную фиксацию рукоятки.
Тяжело тянуть ручку шнура стартера	Ручка шнура стартера замерзла.	Медленно вытяните как можно больше шнура из стартера и отпустите ручку шнура стартера. Если двигатель не запускается, повторите процедуру или используйте электрический стартер.
	Шнур стартера задевает какие-то компоненты.	Шнур стартера не должен задевать какие-либо провода или шланги.

Проблема	Возможная причина	Решение
Потеря тягового усилия/снижение скорости движения Сниженный или замедленный выброс снега	Ремень проскальзывает.	Отрегулируйте длину троса. Отрегулируйте ремень.
	Ремень изношен.	Проверьте / замените ремень. Отрегулируйте шкив.
	Ремень соскочил со шкива.	Проверьте / установите ремень на место. Отрегулируйте шкив.
	Дефлектор желоба забился.	Очистите дефлектор желоба.
	Шнеки засорены посторонними предметами.	Удалите мусор и посторонние предметы из шнеков.
	Сломан срезной штифт.	Замените сломанный срезной штифт.
	Между компонентами гусеничного хода скапливается снег и лед.	Удаляйте снег и лед, который скапливается между компонентами гусеничного хода.
	Колесо фрикционного привода изношено.	Обратитесь в авторизованный сервисный центр.
	Фрикционный диск влажный	Просушите фрикционный диск
Шнек не вращается после отпускания ручки	Приводной ремень не отрегулирован.	Отрегулируйте приводной ремень.
	Дефлектор желоба для выброса снега не отрегулирован.	Отрегулируйте дефлектор желоба для выброса снега.
Фонари не горят (при наличии)	Двигатель не работает.	Запустите двигатель.
	Плохой контакт провода.	Проверьте соединения на двигателе и фонарях.
	Перегорел светодиод.	Замените модуль светодиодов. Отдельные светодиоды не подлежат замене.
Поворотную головку желоба трудно перемещать	В поворотный механизм желоба попал мусор.	Очистите внутренние части поворотного механизма желоба.
	Тросы перекручены или повреждены.	Убедитесь, что тросы не перекручены. Замените поврежденные тросы.
Изделие уводит в сторону	Неравномерное давление в шинах.	Отрегулируйте давление в шинах и накачайте шины.
	Изделие перемещается только на одном колесе.	Проверьте шплинт колеса.
	Неравномерно отрегулированы салазки.	Отрегулируйте защитные пластины и салазки.
	Неравномерно отрегулированы защитные пластины.	Отрегулируйте защитные пластины и салазки.

Транспортировка, хранение и утилизация

Транспортировка и хранение

- Перед помещением на хранение и транспортировкой изделия и топлива убедитесь в отсутствии утечек или испарения топлива. Искры или источники открытого огня, например, от электрических устройств или котлов, могут привести к пожару.
- Всегда используйте рекомендованные контейнеры для хранения и транспортировки топлива.
- Перед помещением изделия на длительное хранение опорожните топливный бак. Утилизируйте топливо в специально предназначенном для этого месте
- Надежно закрепите изделие на время транспортировки для предотвращения повреждений или аварий.

- Храните изделие в запечатом помещении для предотвращения доступа к изделию детей или посторонних лиц.
- Храните изделие в сухом и защищенном от низких температур месте.

Утилизация

- Соблюдайте местное законодательство и действующие нормы в области переработки.
- Утилизируйте все химические вещества, такие как моторное масло или топливо, в сервисном центре или в специально предназначенном для этого месте.
- Если изделие больше не эксплуатируется, отправьте его дилеру Husqvarna или утилизируйте в пункте переработки.

Технические данные

Технические данные

стандартными и представлены только для справки; они могут быть изменены без предварительного уведомления в связи с усовершенствованием изделия.

Примечание: Все данные, изображения и технические характеристики являются

	ST 224	ST 227	ST 230
Размеры			
Масса, фунт / кг	201 / 91,2	212 / 96	258 / 117
Макс. рабочее давление в шинах, фунт/кв. дюйм	18	18	20
Двигатель			
Марка / модель	Husqvarna	Husqvarna	Husqvarna
Объем двигателя, куб. см	212	252	301
Тип топлива	Обычный неэтилированный бензин с октановым числом 86 AKI или выше (содержание этанола не более 10%) НЕ используйте топливные смеси E85. Данные двигателя несовместимы с E20/E30/E85		
Емкость топливного бака, галл. / л	0,69 / 2,61	0,69 / 2,61	1,45 / 5,49
Тип масла (API SJ-SN)	SAE 5W30 (ниже 0°C (32°F))		
Масляный бак, жид. унц. / л	18,6 / 0,55	18,6 / 0,55	37,2 / 1,1
Электрическая система			
Свеча зажигания	F6RTC		
Зазор между электродами свечи зажигания (дюйм / мм)	0,030 / 0,760 мм		

Декларация соответствия ЕС

СОДЕРЖАНИЕ ДЕКЛАРАЦИИ О СООТВЕТСТВИИ ЕС

Компания Husqvarna, SE-561 82 Huskvarna, ШВЕЦИЯ, под свою исключительную

ответственность заявляет, что представленное изделие:

Описание	Снегоочиститель
Марка	Husqvarna
Платформа / Тип / Модель	ST 224, ST 227, ST 230, ST 324, ST 327, ST 330, ST 424, ST 427, ST 430, ST 424T, ST 427T, ST 430T
Партия	Серийный номер с года и далее

полностью соответствует следующим директивам и нормам ЕС:

Директива/Норматив	Описание
2006/42/EC	"о механическом оборудовании"
2014/30/EU	"об электромагнитной совместимости"
2000/14/EC; 2005/88/EC	"об излучении шума от оборудования, размещенного вне помещения"
2011/65/EU	"об ограничении использования опасных веществ"

Применяются следующие согласованные стандарты и/или технические спецификации: EN ISO 12100:2010, EN ISO 14982:2009, ISO

8437:1997, ISO 3744:2010, EN 1032:2009, EN 50581:2012

В соответствии с директивой 2000/14/EC, приложение V, заявленные значения уровня шума составляют:

Измеренный уровень мощности звука:	< 105 дБ(А)
Гарантированный уровень мощности звука:	105 дБ(А)

Поставляемый снегоочиститель соответствует эталону, прошедшему контроль.

От имени Husqvarna AB, SE-561 82 Huskvarna, ШВЕЦИЯ, 2020-02-07



Клаес Лосдал (Claes Losdal)

Ответственный за техническую документацию



www.husqvarna.com

Оригинални инструкции
Originaaljuhend
Originalios instrukcijos

1142698-40

Lietošanas pamācība
Instrucțiuni inițiale
Оригинальные инструкции



2021-05-26