

ПАТРИОТ

ИНСТРУКЦИЯ ПО ЭКСПЛУАТАЦИИ

БЕНЗИНОВЫЙ СНЕГОУБОРЩИК

СИБИРЬ 85ЕТ



ТЕХНИКА БЕЗОПАСНОСТИ	5
УСТРОЙСТВО СНЕГОУБОРЩИКА	6
ТЕХНИЧЕСКИЕ ХАРАКТЕРИСТИКИ	7
СБОРКА СНЕГОУБОРЩИКА	8
МОТОРНОЕ МАСЛО	14
ЗАПУСК СНЕГОУБОРЩИКА	15
РЕКОМЕНДАЦИИ	20
ТОПЛИВО	21
ЭКСПЛУАТАЦИЯ СНЕГОУБОРЩИКА	22
УСТРАНЕНИЕ НЕПОЛАДОК	23
СЕРИЙНЫЙ НОМЕР	25
ГАРАНТИЙНЫЙ ТАЛОН	27
ГАРАНТИЙНЫЕ УСЛОВИЯ	28
АВТОРИЗОВАННЫЕ СЕРВИСНЫЕ ЦЕНТРЫ	29

ПАТРИОТ

ВВЕДЕНИЕ

Поздравляем Вас с приобретением снегоборщика Patriot.

Снегоборщик - это простой и эффективный инструмент для уборки снега. Снегоборщики просты в сборке, удобны в использовании, требуют минимального технического обслуживания. Инженерами нашей компании применены самые современные технологии систем антивибрации, управления, смазки приводов, разработана линейка оригинальных моторных масел и многое другое.

Мы стараемся, чтобы работа со снегоборщиком была приятной и безопасной при соблюдении мер техники безопасности, представленных в инструкции.

Однако не стоит забывать, что при ненадлежащем использовании снегоборщик является источником угрозы Вашему здоровью и здоровью окружающих Вас людей.

В инструкции подробно описан процесс сборки, запуска и технического ухода за снегоборщиком. Следуйте нашим инструкциям и инструмент, прослужит Вам долго и станет надежным помощником. Мы гарантируем Вам безотказную работу снегоборщика и удовольствие от процесса работы на свежем воздухе!

СПАСИБО ЗА ПОКУПКУ!

МЕРЫ ПРЕДОСТОРОЖНОСТИ ПРИ РАБОТЕ С БЕНЗИНОВЫМ СНЕГОУБОРЩИКОМ

- Перед началом использования снегоуборщика внимательно прочитайте инструкцию и отметьте для себя основные моменты работы. Не выбрасывайте инструкцию, поскольку она может пригодиться Вам в будущем. Используйте снегоуборщик только по его прямому назначению, для уборки снега с ровных поверхностей.
- Перед началом работы убедитесь, что снегоуборщик полностью и правильно собран. Проверьте правильность установки и надежность крепления всех элементов инструмента. Научитесь быстро отключать двигатель.
- Перед первым использованием снегоуборщика проверьте наличие смазки в редукторе, при необходимости заправьте в редуктор смазку. Перед запуском залейте масло в двигатель и контролируйте уровень масла при каждом запуске.
- Не оставляйте работающий снегоуборщик без присмотра. Если во время работы снегоуборщика рядом находятся животные или дети, необходимо быть предельно внимательным.
- Снегоуборщик не предназначен для использования детьми или людьми с нарушением двигательных функций, а так же лицами, находящимися в состоянии алкогольного, наркотического опьянения или под действием лекарственных препаратов.
- Используйте средства защиты органов слуха и плотные перчатки. Одежда пользователя должна соответствовать погодным условиям. Не надевайте длинную, широкую одежду, которая может попасть в движущиеся части снегоуборщика. Используйте обувь, подошва которой не скользит на снегу.
- Заправляйте бензином снегоуборщик только на открытом воздухе и при неработающем двигателе. Используйте бензин с октановым числом АИ-92. Если при заполнении бака бензин пролился, обязательно смените место запуска, отойдите не меньше, чем на 3 метра от места разлива. Запрещено заливать бензин при работающем или горячем двигателе. Не курите при заправке топливного бака и при работе с горючим. Пары бензина легко воспламеняются. Плотно закрывайте бензобак и канистры с бензином.
- Запускайте двигатель осторожно, держите ноги на расстоянии от движущихся частей снегоуборщика. Избегайте попадания рук, ног, а также частей одежды в движущиеся части снегоуборщика.
- Во избежание получения ожога не прикасайтесь к горячей поверхности двигателя и глушителя.
- При работе на склонах заправляйте топливный бак до половины во избежание разлива бензина. Двигайтесь перпендикулярно направлению уклона. Всегда выключайте снегоуборщик, когда оставляете его без присмотра, а также по окончании использования, перед чисткой или транспортировкой.
- Регулярно проверяйте бензиновый снегоуборщик на предмет неисправностей и повреждений. При обнаружении повреждений любого рода немедленно прекратите использование снегоуборщика и передайте устройство в ближайший сервисный центр на диагностику и ремонт. Любые виды ремонта или обслуживания снегоуборщика, кроме чистки, должны производиться в авторизованном сервисном центре.
- Бензиновый снегоуборщик применяется для уборки снега с ровных поверхностей. Использование снегоуборщика для любых других целей является нарушением Инструкции по эксплуатации. Производитель не несет ответственности в случае повреждений, возникших в результате неправильной эксплуатации снегоуборщика.

ПАТРИОТ

УСТРОЙСТВО СНЕГОУБОРЩИКА

Переключение скоростей

Ручка включения привода

Ручной стартер

Опорные лапы

Регулировка угла выброса снега

Ручка включения шнека

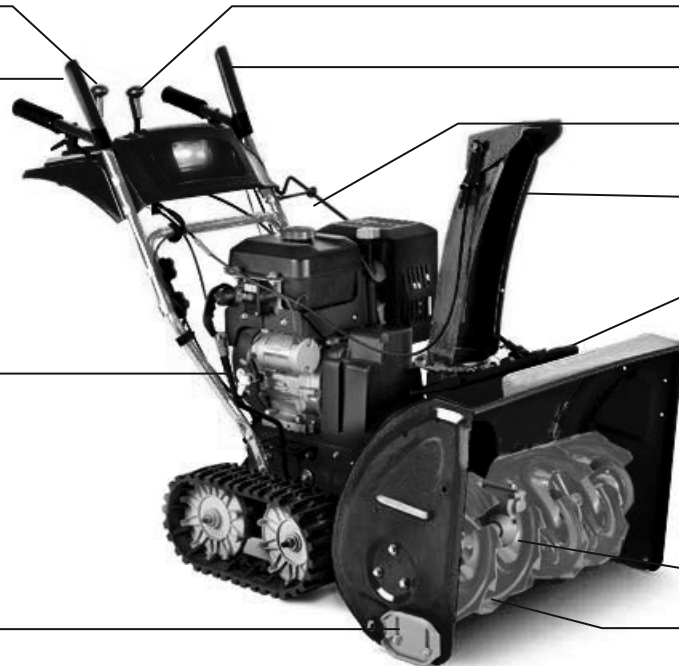
Ручка поворота желоба

Желоб выброса снега

Лопатка для прочистки желоба

Редуктор

Шнек



Конструкция и комплектация снегоуборщика могут отличаться от представленных в инструкции.

ТЕХНИЧЕСКИЕ ХАРАКТЕРИСТИКИ

МОДЕЛЬ СНЕГОУБОРЩИКА	СИБИРЬ 85ЕТ
Система запуска	Электростартер
Макс. мощность, лс	7,8
Количество скоростей	6 вперед / 2 назад
Ширина захвата, см	60
Высота захвата, см	51
Дальность выброса, м	до 12 м
Угол/направление выброса	190/70
Шнек	металлический
Вес, кг	103
Привод	гусеничный / самоходный

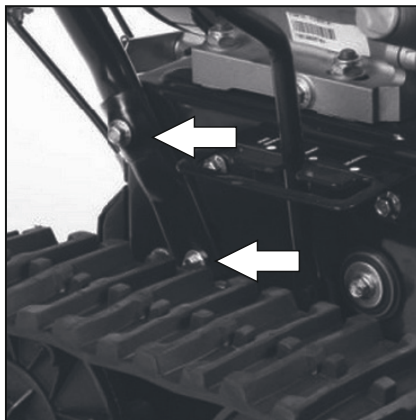
ПАТРИОТ

СБОРКА СНЕГОУБОРЩИКА



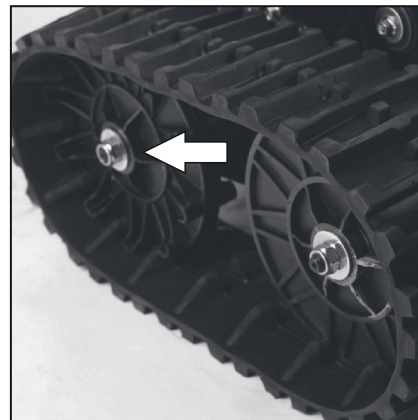
ШАГ 1

Аккуратно распакуйте снегоуборщик.
Переворачивать коробку со снегоуборщиком запрещается.



ШАГ 2

Установите ручки и закрепите по два болта с каждой стороны.

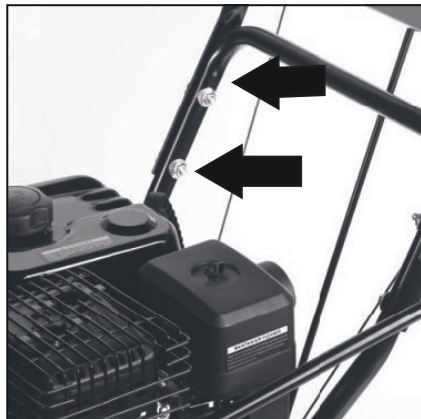


ШАГ 3

Проверьте крепление гусениц.

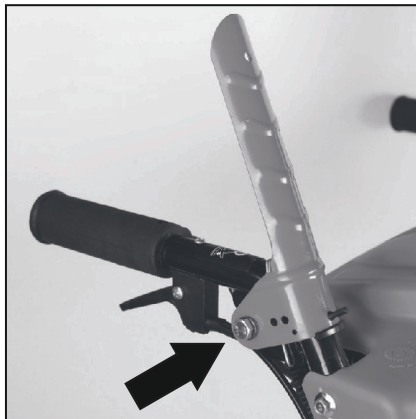
ПАТРИОТ

СБОРКА СНЕГОУБОРЩИКА



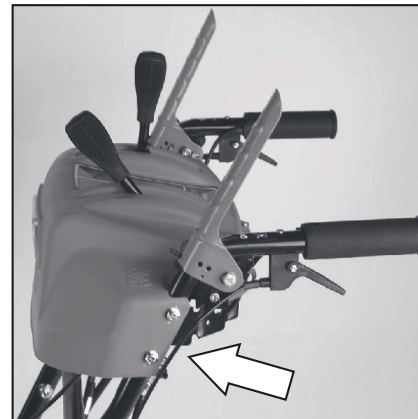
ШАГ 4

Установите ручку и закрепите барашковыми гайками.



ШАГ 5

Установите трос привода гусениц на ручку. Отрегулируйте натяжения троса гайкой.

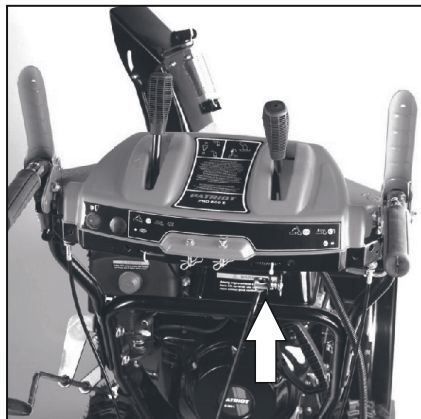


ШАГ 6

Отрегулируйте натяжение тросика привода шнека

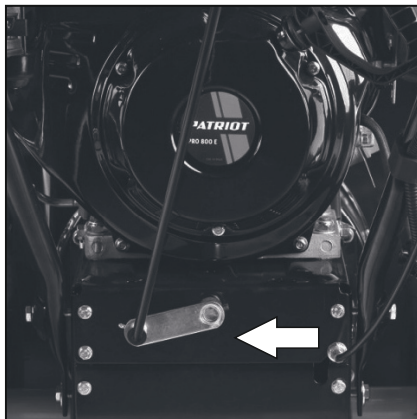
ПАТРИОТ

СБОРКА СНЕГОУБОРЩИКА



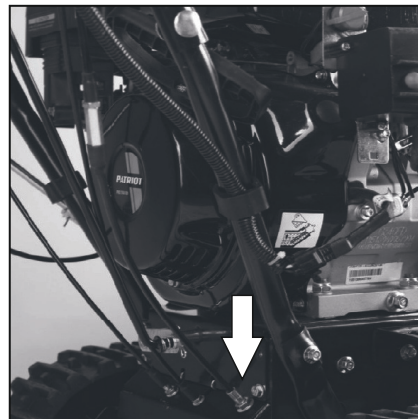
ШАГ 7

Подключаем штангу к ручке переключения.



ШАГ 8

Устанавливаем штангу переключения скоростей

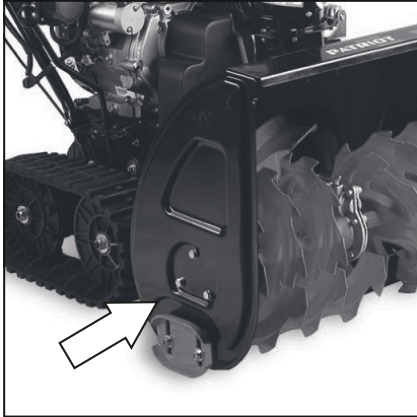


ШАГ 9

Проверьте установку троса привода гусениц,

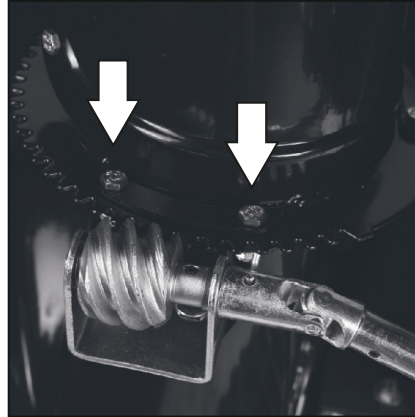
ПАТРИОТ

СБОРКА СНЕГОУБОРЩИКА



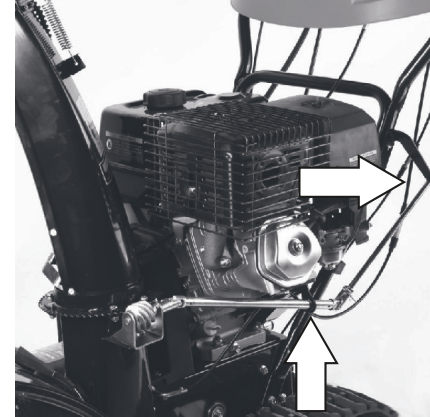
ШАГ 10

Проверьте затяжку болтов опорных подшипников шнека



ШАГ 11

Выбрасывающий желоб закрепляется болтами и гайками с установленными шайбами, имеющими форму полумесяца. Затягивание гаек должно производиться с тем расчетом, чтобы желоб мог свободно вращаться на корпусе снегоотбрасывателя.

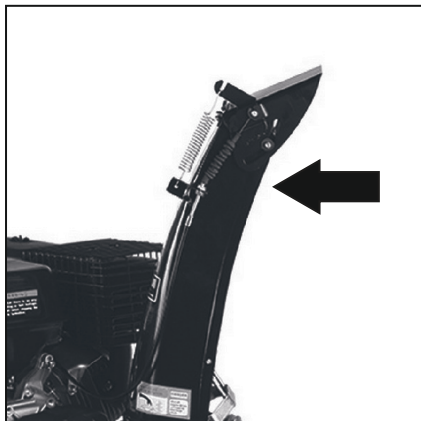


ШАГ 12

Закрепите на ручке держатель поворотного механизма. Штанга поворотного механизма должна свободно вращаться в ушке держателя.

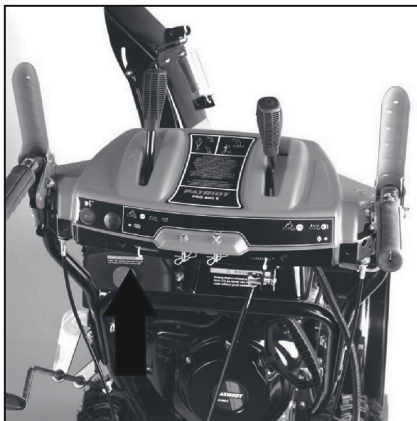
ПАТРИОТ

СБОРКА СНЕГОУБОРЩИКА



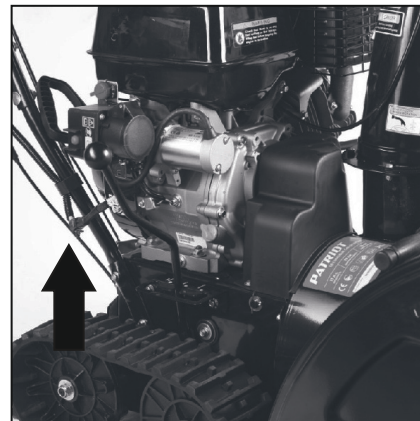
ШАГ 13

Устанавливаем трос регулировки угла выброса снега.



ШАГ 14

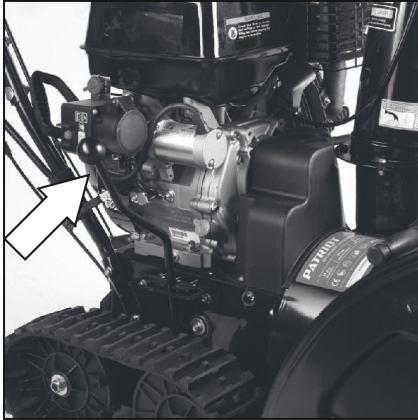
Подключаем трос к ручке управления углом выброса снега. Отрегулируйте натяжение троса.



ШАГ 15

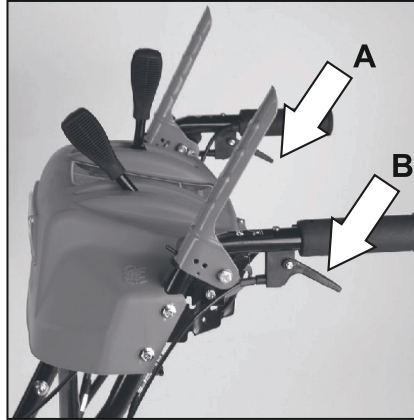
Соедините разъемы проводов и закрепите исключив попадание провода на колесо.

Правильность регулировки проверяется при заведенном двигателе на окончательном этапе.



ШАГ 16

Ручка переключения в транспортировочное и рабочее положение.



ШАГ 15

Рычаги управления блокировки гусениц.
При нажатии на рычаг А или В происходит разворот снегоуборщика в одну или в другую сторону.

⚠ ВНИМАНИЕ: если снегоуборщик поставляется с маслом в двигателе, то перед эксплуатацией необходима замена консервационного масла на рабочее. После сборки следуйте инструкциям раздела по заправке машины топливом.

⚠ При правильной регулировке натяжения троса привода гусениц, при отжатой ручки гусеницы не вращаются. Трос находится в слегка прослабленном состоянии и ручки имеют свободный ход 5~8мм. При полном нажатии на ручку происходит включение вращения гусениц. Настройка настойка натяжения троса привода шнека производится аналогичным образом.

Правильность регулировки проверяется при заведенном двигателе на окончательном этапе.

ПАТРИОТ

МОТОРНОЕ МАСЛО ДЛЯ 4-Х ТАКТНЫХ ДВИГАТЕЛЕЙ

Специальное высококачественное моторное масло для использования в современных четырехтактных бензиновых и дизельных двигателях с воздушным и водяным охлаждением, устанавливаемых на газонокосилках, культиваторах, генераторах, мотоблоках, минитракторах и прочей технике.

Повышенное содержание присадок надежно защищает двигатель при экстремально тяжелых условиях эксплуатации, обеспечивая отличные противоизносные, антикоррозионные свойства и увеличивая ресурс масла до его замены.

Специальная формула обеспечивает стабильность масляной пленки.

ПРИМЕНЕНИЕ ОБЕСПЕЧИВАЕТ:

- Предотвращение образования нагара, лаковых отложений и шлама;
- Охлаждение поршней, подшипников коленчатого вала и других деталей двигателя;
- Максимально эффективную защиту двигателя от износа при холодном запуске;
- Снижение шума при работе двигателя;
- Продление ресурса двигателя;
- Безупречную чистоту двигателя.



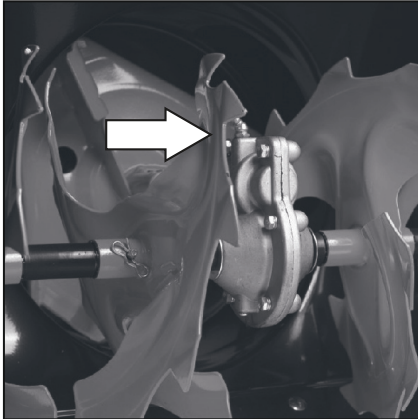
4
STROKE
ENGINE

РЕКОМЕНДУЕМ ЗАМЕНИТЬ МОТОРНОЕ МАСЛО ПОСЛЕ ПЕРВЫХ 5 ЧАСОВ РАБОТЫ.

ЗАМЕНУ МОТОРНОГО МАСЛА ПРОИЗВОДИТЬ РАЗ В СЕЗОН ИЛИ ПО ДОСТИЖЕНИИ 25 ИЛИ 50 МОТОЧАСОВ, В ЗАВИСИМОСТИ ОТ УСЛОВИЙ РАБОТЫ СНЕГОУБОРЩИКА

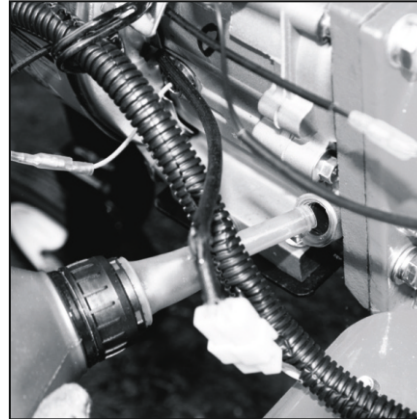
ПАТРИОТ

ЗАПУСК ДВИГАТЕЛЯ



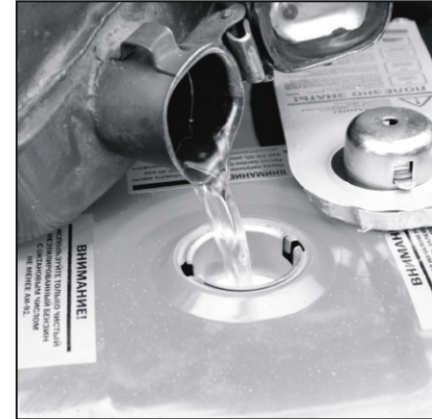
ШАГ 1

Перед первым запуском заполните редуктор смазкой «Patriot» AR-417 80гр. Далее перед каждым запуском проверяйте наличие смазки в редукторе. В случае необходимости заполните его редукторной смазкой «Patriot» AR-417.



ШАГ 2

Залейте в картер двигателя масло для четырехтактных двигателей с воздушным охлаждением «Patriot» SAE 5W30 .

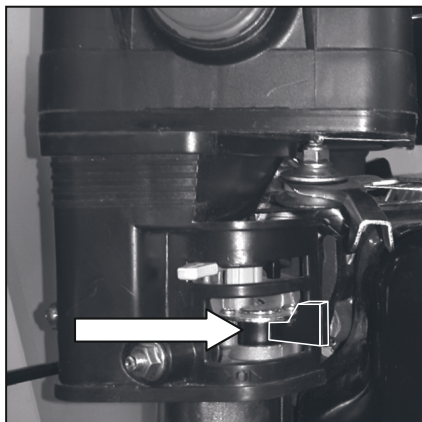


ШАГ 3

Залейте в топливный бак чистый бензин с октановым числом не ниже АИ-92.

ПАТРИОТ

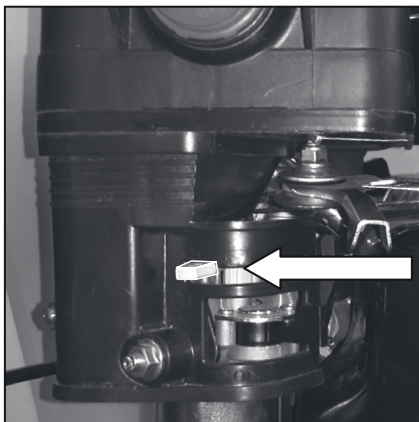
ЗАПУСК ДВИГАТЕЛЯ



ШАГ 4

(запуск холодного двигателя)

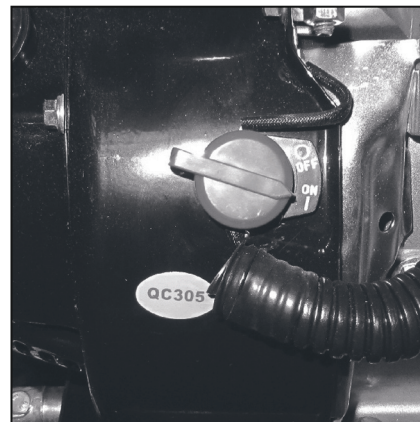
Переводим ручку топливного фана в положение «открыто» (крайнее правое положение ручки).



ШАГ 5

(запуск холодного двигателя)

Переведите рычаг управления воздушной заслонкой в крайнее левое положение.

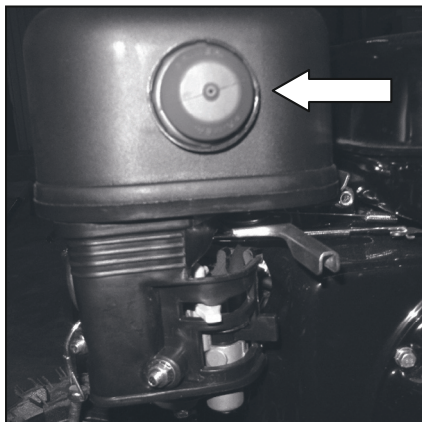


ШАГ 6

Выключатель переведите в положение «ON»

ПАТРИОТ

ЗАПУСК ДВИГАТЕЛЯ



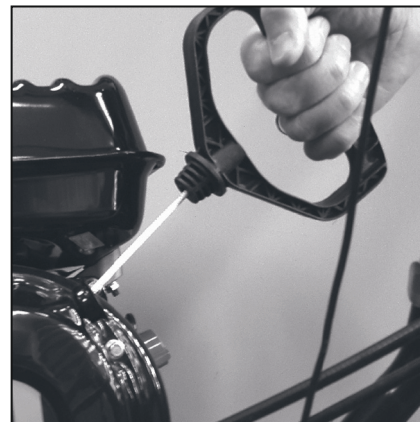
ШАГ 7

5-6 раз нажать на праймер до заполнения карбюратора бензина.



ШАГ 8

Переводим рычаг газа в среднее положение.

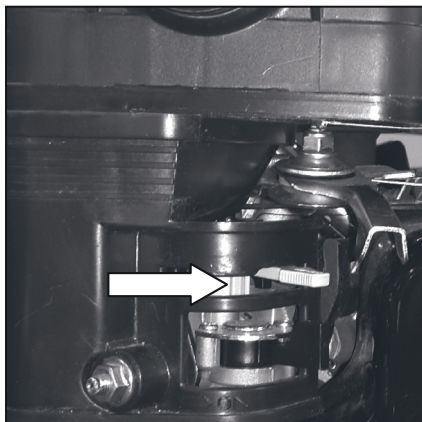


ШАГ 9

Вытяните шнур стартера до появления сопротивления, затем, коротким, резким рывком заведите двигатель.

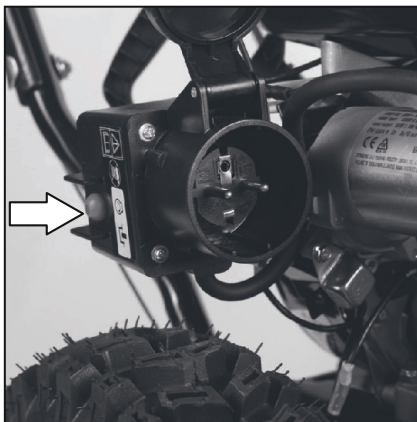
ПАТРИОТ

ЗАПУСК ДВИГАТЕЛЯ



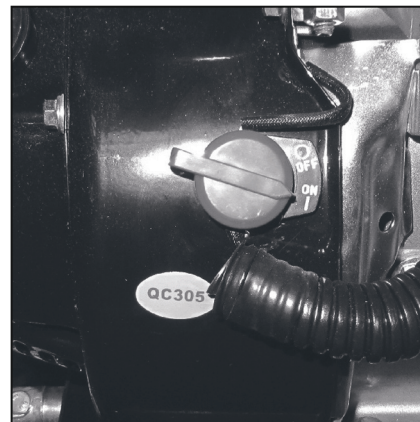
ШАГ 10

После того как двигатель прогреется (2 мин) переводим рычаг воздушной заслонки в положение «открыто» (крайнее правое положение).



ШАГ 11

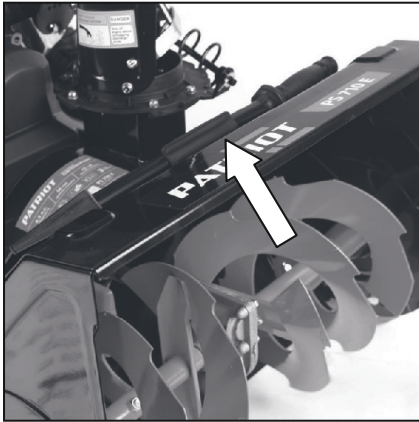
В случае, если снегоуборщик оснащен электростартером, то стартер подключаем к сети 220В, рычаг воздушной заслонки переводим в положение «закрыто» (крайнее левое положение, как при ручном запуске). Запуск двигателя электростартером осуществляется не более 3сек.



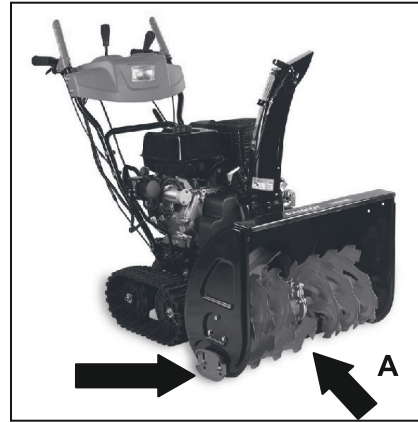
ШАГ 12

Остановка двигателя: переводим ручку топливного крана в положение «закрыто» (крайнее левое положение) и переводим выключатель в положение «OFF».

ВНИМАНИЕ! При хранении и транспортировке снегоуборщика, ручка топливного крана должна обязательно находиться в положении «закрыто» (крайнее левое положение ручки). Невыполнение данного требования может привести к поломке двигателя и снятию снегоуборщика с гарантии.



В случае если желоб забит снегом, прочистку желоба следует производить специальным инструментом.



Перед началом работы необходимо отрегулировать опорные лапы.

Для предотвращения поломки шнека высоту опорных лап регулируют так, чтоб пластина А находилась над фунтом не менее 1 см.

ВНИМАНИЮ ВЛАДЕЛЬЦА:

Доверяйте управление снегоуборочной машиной только лицам, ознакомившимся с руководством по эксплуатации, способным следовать всем описанным инструкциям.

ЗАПРЕЩЕНО ВНОСИТЬ ИЗМЕНЕНИЯ В НАСТРОЙКИ ДВИГАТЕЛЯ

Во избежание серьезных травм категорически запрещено вносить изменения в настройки двигателя. Изменение настроек регулятора хода двигателя может повлечь повреждение двигателя.

ИДЕНТИФИКАЦИОННАЯ ПЛАСТИНА ДВИГАТЕЛЯ

Табличка содержит номер модели двигателя, характеристики и дату производства. Необходимо записать указанную информацию с тем, чтобы впоследствии была возможность к ней обратиться.

ПАТРИОТ

РЕКОМЕНДАЦИИ

1. Не пренебрегайте защитными приспособлениями - регулярно проверяйте их состояние и функционирование.
2. Перед осуществлением любых работ по техническому обслуживанию установки отключите двигатель и выведите все органы управления из зацепления. Дождитесь полной остановки шнека. Отсоедините провод от свечи зажигания. Проверьте состояние болтов, гаек и винтов - они должны быть туго затянутыми. Внешне осмотрите машину на предмет наличия повреждений.
3. Не меняйте установок регулятора хода двигателя.
4. Периодически проверяйте приводные ремни и срезные штифты, заменяйте изношенные или поврежденные части, рекомендуемые изготовителем.
5. Регулярно проверяйте органы управления с тем, чтобы убедиться в их нормальном функционировании. В случае необходимости, отрегулируйте их (смотри раздел «Регулировка» настоящей инструкции).
6. Регулярно проверяйте рычаги привода.
7. Дайте двигателю остыть, перед тем как поместить снегоуборочную машину в закрытое помещение на хранение.
8. В целях обеспечения безопасности при работе со снегоуборщиком своевременно заменяйте изношенные или поврежденные детали.
9. Не храните канистру с топливом вблизи источников возможного возгорания.
10. Подготавливая к хранению, запустите двигатель снегоуборочной машины на несколько минут, чтобы очистить ее полностью от снега и предотвратить замерзание шнека.

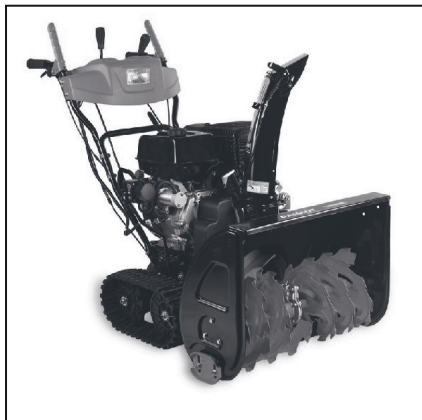
ПРЕДУПРЕЖДЕНИЕ

Будьте внимательны при обращении и хранении бензина, он легко воспламеняется. Не заполняйте топливный бак в то время, как двигатель работает или горячий, а также находясь в закрытом помещении. Держите снегоборщик вдали от источников возможного возгорания; не курите при заправке его топливом.

- Храните бензин в предназначенной для этого канистре с плотно закрываемой крышкой.
- Важно, чтобы канистра была чистой и не содержала остатков ржавчины или других инородных частиц.
- Всегда заполняйте снегоборщик топливом на улице; используйте воронку во избежание расплескивание бензина.
- Никогда не наполняйте бак бензином полностью — вливайте топливо до уровня 1,3см от дна заливной горловины, тем самым, оставляя место для последующего расширения топлива.
- При помощи ветоши сотрите остатки пролитого топлива перед запуском двигателя.
- Использовать не этилированный бензин с октановым числом АИ 92.

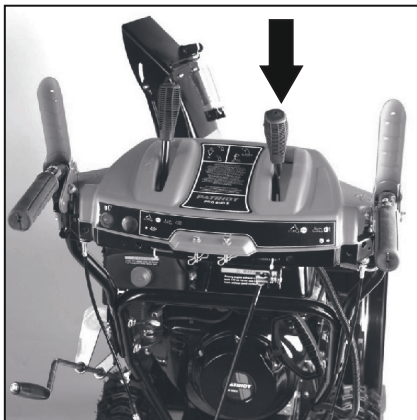
ПАТРИОТ

ЭКСПЛУАТАЦИЯ СНЕГОУБОРЩИКА



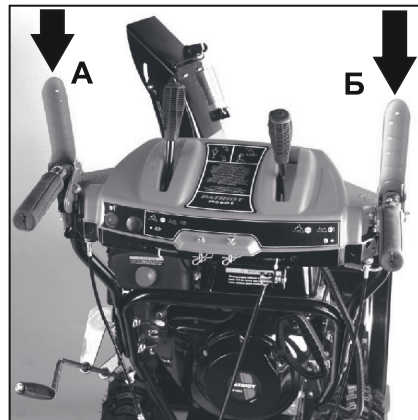
ШАГ 1

Перед началом уборки снегоуборщиком убедитесь в отсутствии перед снегоуборщиком людей и животных. Определите направление и угол выброса снега.



ШАГ 2

Установите необходимую скорость движения снегоуборщика.
Внимание! Запрещается изменять скорость во время движения снегоуборщика. Переключение скорости во время движения приведет к поломки снегоуборщика и снятию с гарантии.



ШАГ 3

Для осуществления уборки территории включаем вращение шнека ручкой «А» и далее включаем привод колес ручкой «Б».

Уборка территории осуществляется на 1-2 скоростях, более высокие скорости предназначены для транспортировки к месту уборки.

Проблема	Возможное решение
Двигатель не запускается	<ul style="list-style-type: none"> - Возможно выключатель культиватора находится в положении "STOP". - Высоковольтный провод не подсоединен к свече зажигания. Необходимо подсоединить. - Проверьте свечу зажигания, при необходимости почистите или замените. - Возможно закрыт кран подачи топлива. Откройте его. - Проверьте уровень бензина, возможно в топливном баке нет бензина. - Неправильно установлен рычаг управления дроссельной заслонки. Переведите рычаг от себя. - Проверьте уровень масла.
Двигатель не набирает обороты	<ul style="list-style-type: none"> - Плохой контакт на свече зажигания. Проверьте крепление высоковольтного провода. - Проверьте воздушный фильтр, возможно он засорен. Очистите или замените на новый. - Если в топливном баке оставался бензин продолжительное время, слейте его, затем залейте новый бензин. - Возможно рычаг воздушной заслонки находится в положении "ПУСК". Переведите рычаг управления воздушной заслонки в положение "МАХ". - Не отрегулирован карбюратор. Обратитесь в ближайший авторизованный сервисный центр.
Высокий уровень вибрации	<ul style="list-style-type: none"> - Возможно ослабли крепления шнека или они повреждены. - Неисправные детали необходимо заменить на новые или обратиться в сервисный центр.
Двигатель работает неустойчиво на высоких оборотах	<ul style="list-style-type: none"> - Проверьте воздушный фильтр, возможно он засорен. Очистите или замените на новый. - Отрегулируйте зазор свечи зажигания.
Шнек не вращается.	<ul style="list-style-type: none"> - Заменить срезные болты крепления шнека - Необходимо отрегулировать правильно трос сцепления
Двигатель не развивает необходимую мощность и глохнет	<ul style="list-style-type: none"> - Возможно в топливном баке оставался бензин, слейте его и залейте свежего бензина. - Проверьте воздушный фильтр, возможно он засорен. Очистите его или замените на новый. - Проверьте свечу зажигания, при необходимости замените на новую.

ПО ВСЕМ ИНТЕРЕСУЮЩИМ ВОПРОСАМ ОБРАЩАЙТЕСЬ В СЕРВИСНЫЙ ЦЕНТР ИЛИ К БЛИЖАЙШЕМУ ДИЛЕРУ ТОРГОВОЙ МАРКИ.

ПАТРИОТ

УСЛОВИЯ ХРАНЕНИЯ, ТРАНСПОРТИРОВКИ И ПРОДАЖИ

КРИТЕРИИ ПРЕДЕЛЬНЫХ СОСТОЯНИЙ

Необходимо следить за состоянием приводных ремней, тросов, фрикционного механизма и редуктора.

При обнаружении проскальзывания или деформации приводных ремней необходимо произвести их замену. При обнаружении потеков масла из редуктора или двигателя необходимо обратиться в сервисный центр.

КРИТИЧЕСКИЕ ОТКАЗЫ И ДЕЙСТВИЯ ПЕРСОНАЛА

При образовании посторонних шумов в работе привода колес оператору необходимо обратиться в сервисный центр.

При движении снегоборщника рывками необходимо обратиться в сервисный центр.

При заклинивании редуктора необходимо заменить редуктор в сервисном центре.

УСЛОВИЯ ХРАНЕНИЯ, ТРАНСПОРТИРОВКИ И ПРОДАЖИ

Хранить продукцию необходимо в закрытых или других помещениях с естественной вентиляцией, где колебания температуры и влажность воздуха существенно меньше, чем на открытом воздухе в районах с умеренным и холодным климатом, при температуре не выше +40°C и не ниже -50°C, относительной влажности не более 80% при +25°C, что соответствует условиям хранения 5 по ГОСТ 15150-89. Транспортировать продукцию можно любым видом закрытого транспорта в упаковке производителя или без нее, с сохранением изделия от механических повреждений, атмосферных осадков, воздействия химически-активных веществ и обязательным соблюдением мер предосторожности при перевозке хрупких грузов, что соответствует условиям перевозки 8 по ГОСТ 15150-89.

При совершении купли-продажи лицо, осуществляющее торговлю, проверяет в присутствии покупателя внешний вид товара, его комплектность и работоспособность. По возможности производит отметку в гарантийном талоне, прикладывает товарный чек, предоставляет информацию об организациях, выполняющих монтаж, подключение, и адреса сервисных центров.

Особые условия реализации не предусмотрены.

РАСШИФРОВКА СЕРИЙНОГО НОМЕРА ИЗДЕЛИЯ

2015 / 06 / 12345678 / 0001

2015 - год производства

06 - месяц производства

12345678 - код модели

0001 - индекс товара

При выполнении всех требований настоящей инструкции по эксплуатации срок службы изделия составляет 6 лет. По окончании срока службы не выбрасывайте технику в бытовые отходы! Отслуживший срок инструмент должен утилизироваться в соответствии с Вашими региональными нормативными актами по утилизации техники и оборудования.

Соответствует требованиям ТП ТС 010/2011 «О безопасности машин и оборудования»,
ТР ТС 020/2011 «Электромагнитная совместимость технических средств».



PATRIOT

ГАРАНТИЙНЫЙ ТАЛОН

Гарантийный талон является документом, дающим право на гарантийное обслуживание приобретенного инструмента. Гарантия покрывает расходы только на работу и запасные части. Стоимость почтовых отправлений, страховки и отгрузки изделий для ремонта не входит в гарантийные обязательства. В случае утери гарантийного талона, владелец лишается права на гарантийное обслуживание.

№ _____

ИЗДЕЛИЕ: _____

МОДЕЛЬ: _____

ЗАВОДСКОЙ НОМЕР: _____

ДАТА ПРОДАЖИ: _____

НАИМЕНОВАНИЕ ТОРГОВОЙ ОРГАНИЗАЦИИ: _____

ПОДПИСЬ ПРОДАВЦА: _____

С правилами эксплуатации и условиями гарантии ознакомлен.
Претензий к комплектации и внешнему виду не имею.
Изготовитель оставляет за собой право на внесение изменений в конструкцию, дизайн и комплектацию изделия.

ПОДПИСЬ ПОКУПАТЕЛЯ: _____

Без штампа или печати торговой организации гарантийный талон не действителен!

ШТАМП ТОРГОВОЙ ОРГАНИЗАЦИИ

ПАТРИОТ

ГАРАНТИЙНЫЕ ОБЯЗАТЕЛЬСТВА

Гарантийный срок эксплуатации инструмента составляет 12(двенадцать) месяцев со дня продажи розничной сетью. Если изделие, предназначенное для бытовых (непрофессиональных) нужд, эксплуатировалось в коммерческих целях (профессионально), срок гарантии составляет (один) месяц со дня продажи. Дефекты сборки инструмента, допущенные по вине изготовителя, устраняются бесплатно в течении 45(сорока пяти) дней со дня предоставления потребителем требований об устранении недостатков изделия, после проведения диагностики изделия техническим центром.

ГАРАНТИЙНЫЙ РЕМОНТ ОСУЩЕСТВЛЯЕТСЯ ПРИ СОБЛЮДЕНИИ СЛЕДУЮЩИХ УСЛОВИЙ:

1. Наличие товарного или кассового чека и гарантийного талона с указанием заводского (серийного) номера инструмента, даты продажи, подписи покупателя, штампа торгового предприятия.
2. Предоставление неисправного инструмента в чистом виде.
3. Гарантийный ремонт производится только в течении срока, указанного в данном гарантийном талоне.

ГАРАНТИЙНОЕ ОБСЛУЖИВАНИЕ НЕ ПРЕДОСТАВЛЯЕТСЯ:

1. При неправильном и нечетком заполнении гарантийного талона;
2. На инструмент, у которого неразборчив или изменен серийный номер;
3. На последствия самостоятельного ремонта, разборки, чистки и смазки инструмента в гарантийный период (не требуемые по инструкции эксплуатации), о чем свидетельствуют, например, заломы на шлицевых частях крепежа корпусных деталей;
4. На замену изношенного или поврежденного режущего оборудования;
5. На неисправности, возникшие в результате несообщения о первоначальной неисправности;
6. На инструмент, который эксплуатировался с нарушениями инструкции по эксплуатации или не по назначению;
7. На повреждения, дефекты, вызванные внешними механическими воздействиями, воздействием агрессивных средств и высоких температур или иных внешних факторов, таких как дождь, снег, повышенная влажность и др.;
8. На неисправности, вызванные попаданием в инструмент инородных тел, небрежным или плохим уходом, повлекший за собой выход из строя инструмента;
9. На неисправности, возникшие вследствие перегрузки, повлекшие за собой выход из строя двигателя, трансформатора или других узлов и деталей, а также вследствие несоответствия параметров электросети номинальному напряжению;
10. На неисправности, вызванные использованием некачественного бензина и топливной смеси, что ведет к выходу из строя цилиндра-поршневой группы;
11. На неисправности, вызванные использованием неоригинальных запасных частей и принадлежностей;
12. Использование моторного масла, не соответствующего квалификации, которое вызывает повреждение двигателя, уплотнительных колец, топливопроводов или топливного бака;
13. На дефекты и повреждения, возникшие в результате применения неправильно приготовленной топливной смеси;
14. На недостатки изделий, возникшие вследствие эксплуатации с неустранимыми иными недостатками;
15. На недостатки изделий, возникшие вследствие технического обслуживания и внесения конструктивных изменений лицами, организациями, не являющимися авторизованными сервисными центрами;
16. На неисправности, вызванные работой на тормозе цепи, что приводит к оплавлению корпуса;
17. На естественный износ изделия и комплектующих в результате интенсивного использования;
18. На такие виды работ, как регулировка, чистка, смазка, замена расходных материалов, а также периодическое обслуживание и прочий уход за изделием, оговоренным в Руководстве оператора (Инструкции по эксплуатации);
19. Предметом гарантии не является неполная комплектация изделия, которая могла быть обнаружена при продаже изделия;
20. Выход из строя деталей в результате кратковременного блокирования при работе;

Гарантия не распространяется на узлы и детали, являющиеся расходными, быстроизнашивающимися материалами, к которым относятся: пыльная цепь и лента, пыльная шина, соединительные муфты, ведущие и ведомые звездочки, болты, гайки, курки, триммерные головки, направляющие ролики, защитные кожухи, приводные ремни и шкивы, гибкие валы, крыльчатки, фланцы крепления, ножи, элементы натяжения и крепления режущих органов, резиновые амортизаторы, резиновые уплотнители, детали механизма стартера, свечи зажигания, лента тормоза цепи, воздушный и топливные фильтры, крышка бачков, включатель зажигания, рычаг воздушной заслонки, пружина сцепления, угольные щетки, червячные колеса, тросы, привод питания, кнопка включения, сопла и наконечники для полуавтоматов, сальники, резиновые прокладки и уплотнители, шланги, пистолеты, форсунки, колья, насадки, пеноомолотки, аккумуляторы и т.д.

БОЛЕЕ ПОЛНАЯ ИНФОРМАЦИЯ ПО СЕРВИСНЫМ ЦЕНТРАМ НАХОДИТСЯ НА САЙТЕ WWW.ONLYPATRIOT.COM

АДРЕСА СЕРВИСНЫХ ЦЕНТРОВ

ТЕЛЕФОН ЦЕНТРАЛЬНОГО СЕРВИСНОГО ЦЕНТРА
+7 (495) 673-68-98 вн.: 598

МОСКВА

ЦЕНТРАЛЬНЫЙ СЕРВИС

109202, ул. 1-ая Фрезерная, дом 2/1, стр. 1
Тел.: 8 (495) 673-68-98 (доб. 598) service@onlypatriot.com

ИП БирюковС.В.

107140, Леснорядский пер., д.10/2,
тел.: 8 (499) 264-09-80; 8 (495) 532-63-32; 8 (926) 189-77-55

РемСадМад

109444, ул. Ферганская, д. 8, корп. 2, тел.: 8 (495) 723-66-32

Сервисный центр "ТИБОР"

105118, Кирпичный 1-й переулок, 8
тел.: 8 (495) 687-07-05; 8 (929) 627-56-60; 8 (929) 627-56-61

МОСКОВСКАЯ ОБЛАСТЬ

Московская область, Балашиха

ООО "ВсеИнструменты.ру"
143912, ш. Энтузиастов, д. 1А, тел.: 8 (499) 703-20-72

Московская область, Долгопрудный

ИП Ковба И.Ю.
141701, ул. Октябрьская, д. 22, корп. 4, тел.: 8 (499) 394-24-66,
8 (903) 231-54-78

Московская область, Зарайск

Сервисный центр "Рембыттехника"
140600, ул. Советская, 26, ТЦ "Рубин", пав. № 23,
тел.: 8 (925) 873-39-29; 8 (925) 378-84-54

Московская область, Клинский район, Высоковский

ИП Кучин
141650, ул. Красноармейская, д. 37, тел.: 8 (49624) 6-35-03;
8 (906) 716-79-19; 8 (926) 512-90-22

Московская область, Коломна

ИП Чирков И.В.
140410, ул. Щуровская, д. 4А, корп. 1, павильон 1, тел.: 8 (916) 509-13-84

Московская область, поселок Малаховка

ООО "ВиТехно"
140007, 7-й км Егорьевского ш., Строительный рынок "Егорка",
павильоны: Д-18, Д-19, тел.: 8 (915) 202-23-86

ООО "ВиТехно"
142850, поворот на п. Малино, Строительная ярмарка, пав. 11-12,
тел.: 8 (915) 202-23-86

ОТРЫВНОЙ ТАЛОН #1

(Заполняется сервисным центром) _____ вписать номер гарантийного талона

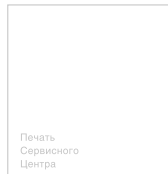
Дата приема _____

Дата выдачи _____

Номер заказ-наряда _____

Мастер _____

Фамилия И. О.



Печать
Сервисного
Центра

ОТРЫВНОЙ ТАЛОН #2

(Заполняется сервисным центром) _____ вписать номер гарантийного талона

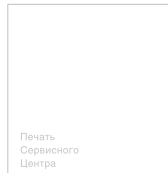
Дата приема _____

Дата выдачи _____

Номер заказ-наряда _____

Мастер _____

Фамилия И. О.



Печать
Сервисного
Центра

ОТРЫВНОЙ ТАЛОН #3

(Заполняется сервисным центром) _____ вписать номер гарантийного талона

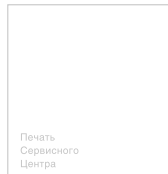
Дата приема _____

Дата выдачи _____

Номер заказ-наряда _____

Мастер _____

Фамилия И. О.



Печать
Сервисного
Центра

АДРЕСА СЕРВИСНЫХ ЦЕНТРОВ

Сервисный центр _____

Описание дефекта _____

Сервисный центр _____

Описание дефекта _____

Сервисный центр _____

Описание дефекта _____

1

Московская область, Ногинск

ООО "ВиТехно"

142404, ул. Советской Конституции, д. 3, территория ПНФ-1, тел.: 8 (919) 722-70-76

Московская область, Озеры

"РЕМБЫТТЕХНИКА", ИП Дудкин А.В.

140560, ул. Красные Озеры, 47, тел.: 8 (496) 702-26-84; 8 (915) 432-72-21

Московская область, Реутов

ООО "ВиТехно"

143960, Северный проезд, 1, Рынок "Владимирский тракт", тел.: 8 (495) 943-24-19

Московская область, Серпуховский район, деревня Борисово

ИП Бекренев Г.А.

142200, Данковское ш., д. 3А, тел.: 8 (4967) 76-12-80; 8 (926) 617-10-19

Московская область, Щелковский район, п. Свердловский

ООО "Невский"

141140, ул. Михаила Марченко, д. 9, цокольный этаж, тел.: 8 (495) 526-20-52

РЕГИОНЫ РОССИИ

Амурская область, город Зея

ИП Иванова И.Г.

676243, Грековский пер., д. 40, тел.: 8 (4165) 82-40-79

Ангарск

ИП Миначева Н.Ю.

665806, 120-й квартал, д. 27/3, тел.: 8 (3955) 69-92-18

ИП Чиркин В.С.

665819, ул. Чайковского, д. 48, магазин "Олимпиада", офис 86, тел.: 8 (3955) 56-76-03

Арамилъ

ИП Нуриев Е.Р.

624002, ул. Заветы Ильича, 33 А, тел.: 8 (343) 344-00-63

ИП Нуриев Е.Р.

Примечание: пункт (кроме крупногабаритного товара)

624002, ул. 1 Мая, 4, тел.: 8 (343) 200-30-40

Арзамас

ИП Кусакин М.А.

607220, ул. Ступина, д. 54, тел.: 8 (3147) 2-43-25

Астрахань

ООО "Мастер-Класс"

414014, ул. Ярославская, д. 34А, тел.: 8 (8512) 75-91-11; 8 (960) 861-66-95; 8 (960) 856-05-11

ИП Киревнина Е. В.

414051, ул. 5-я Литейная, 30, тел.: 8 (989) 79-100-11; 8 (8512) 59-97-00

ООО "Техник"

414004, ул. 3-я Зеленгинская, 56А корп. 1, тел.: 8 (8512) 45-00-66

Архангельск

ООО "Архлес-сервис"

163000, ул. Тимме, д. 23, тел.: 8 (8182) 27-00-49; 8 (8182) 27-07-37

Ачинск

ЭлектроСила
662150, Микрорайон 7, 11, тел.: 8 (39151) 7-73-95

Барнаул

ИП Овчаров А.А.
656052, ул. Матросова, д.186 А, тел.: 8 (963) 575-77-67;
8 (962) 807-22-07; 8 (3852) 609-379
Сервисный центр "АБК-Сервис-Барнаул"
656031, ул. Челюскинцев, д.117, тел.: 8 (3852) 50-52-35; 8 (3852) 50-52-53
ООО «АИСБЕРГ-СЕРВИС»
656037, ул. Северо-Западная, 54, тел.: 8 (3852) 774-950, 8 (3852) 362-002

Белгород

Сервисный центр "Спектр-сервис"
308023, ул. Челюскинцев, д. 55А, тел.: 8 (4722) 35-71-33; 8 (4722) 35-71-16
ИП Шабанов Ю.Н.
308015, ул. Чапаева, д. 32А, тел.: 8 (4722) 42-10-81; 8 (920) 558-05-70
ИП Шабанова Е.Ю.
308007, ул. Гагарина, д. 6А, тел.: 8 (4722) 34-59-60

пос. Березник

м-н Лес и Дом
164570, ул. П. Виноградова, д. 211, тел.: 8 (81831) 2-26-29

Бийск

ИП Чалков С.А.
659303, ул. Петра Мерлина, 63 корпус 2, тел.: 8 (3854) 555-598

Благовещенск

АО "Интергрупп-Благовещенск"
675020, ул. Пограничная, д. 80, тел.: 8 (4162) 51-80-80;
8 (4162) 33-50-05; 8 (4162) 33-08-82

Брянск

ИП Тимошкин С.Н.
241035, ул. Ульянова, 36, тел.: 8 (4832) 31-12-12 доб. 300
ИП Тимошкин С.Н.
241037, ул. Красноармейская, д. 103, тел.: 8 (4832) 31-12-12 доб. 200
ООО "Электротехцентр"

Не принимает крупногабаритную технику
241013, пер. Металлистов, д. 4 А, тел.: 8 (4832) 57-18-76;
8 (4832) 59-98-31; 8 (906) 698-38-64; 8 (961) 102-61-74
ИП Абраменко Д.П.

241035, ул. Литейная, д. 9, тел.: 8 (4832) 33-77-31

Вельск

м-н Лес и Дом
165150, ул. Гагарина, д. 40, тел.: 8 (81836) 6-38-06

Владикавказ

ИП Попандопуло Р.В.
362035, ул. Калинина, д.1, тел.: 8 (928) 861-19-83

Владимир

ИП Тутенко А.В.
600015, ул. Стасова, д. 31, тел.: 8 (4922) 34-81-08; 8 (930) 836-11-48

Волгоград

ООО "НПФ Славяне"
400074, ул. Козловская, д. 20, тел.: 8 (8442) 94-52-49

Волгоградская область, Елань

ИП Акимов А.С.
403731, ул. Вокзальная, д. 81, тел.: 8 (84452) 5-30-34; 8 (84452) 5-31-03

Волгодонск

ООО "Катрек"
347360, ул. Ленина, д. 49, тел.: 8 (4732) 397-394; 8 (4732) 397-395

Волжский

ООО "Инструмент-сервис"
404106, ул. Большевикская, д. 70Б, тел.: 8 (8443) 55-00-99

Вологда

ИП Аллимов
160004, ул. Октябрьская, д. 51, тел.: 8 (8172) 52-85-52; 8 (8172) 50-52-60

Воронеж

ООО "Энкор-Сервис"
394026, ул. Текстильщиков, д. 2, тел.: 8 (4732) 61-96-35
ИП Каженикова И.Н.
394016, ул. Беговая, д. 205 оф. 210, тел.: 8 (473) 333-0-331;
8 (473) 333-0-332; 8 (473) 261-83-38

Екатеринбург

ООО "Инигс"
620017, ул. Шефская, д. 3 корп. Г, тел.: 8 (343) 219-28-47
ООО «Блиц-Аир»
620033, ул. Краснодарская, д. 16, лит. А, тел.: 8 (343) 369-32-42
ИП Нуриев Е.Р.
Приемный пункт (кроме крупногабаритного товара)
620023, ул. Щербакова, 37, тел.: 8 (343) 278-33-95 (96)
ИП Нуриев Е.Р.

Приемный пункт (кроме крупногабаритного товара)
620085, ул. Селькоровская, 36, тел.: 8 (343) 287-52-01 (11)
ИП Нуриев Е.Р.

Приемный пункт (кроме крупногабаритного товара)
620135, проспект Космонавтов, 64, тел.: 8 (343) 278-14-26 (29)

Железногорск

ИП Мальчих Н.Н.
307178, Алексеевский проезд., д. 1А, тел.: 8 (47148) 7-69-23

Иваново

ИП Малахов А.В.
153048, ул. Смирнова, д. 105, тел.: 8 (4932) 50-61-61
ИП Грушина М.Е.
153000, ул. Красногвардейская, д. 33, тел.: 8 (4932) 41-66-77
ООО "ЗУБИЛО ЦЕНТР"
153000, ул. Станко, 1, тел.: 8 (4932) 45-21-08; 8 (4932) 45-21-09

Ижевск

СЦ "ТМ"СЕРВИС"
426006, ул. Телегина, д. 30, тел.: 8 (3412) 932-419, 8 (3412) 932-420

Ишим

ИП Солодовникова Т.Е.
627750, ул. Пролетарская, 2 тел.: 8 (34551) 5-18-03

Йошкар-Ола

"ДРОВОСЕК" Торгово-сервисный центр
424037, ул. Машиностроителей, д. 2Б, тел.: 8 (8362) 41-97-70

Казань

ООО "Элнет"
420034, ул. Серова, д. 51/11, помещение 2, тел.: 8 (843) 240-64-94
ООО "А-Сервис"
420097, ул. Вишневого, 21 офис 1, тел.: 8 (960) 030-39-47; 8 (919) 646-72-25
ООО Торговый дом "Лес Парк Сад"
420076, ул. Зеленая, д. 110, тел.: 8 (843) 297-61-45; 8 (843) 203-93-17

Калининград

ИП Хавилов А.В.
236016, ул. Литовский Вал, 40А, тел.: 8 (4012) 375-841

Калуга

ООО «Сервис-Ком»
248021, ул. Глаголева, д. 19, тел.: 8 (4842) 55-50-22

Кемерово

ООО "АлТрейд"
650021, ул. Станционная, 19, оф. 104, тел.: 8 (3842) 76-68-32
ИП Кузнецов А.Г.
650024, ул. Базовая, 6, тел.: 8 (3842) 76-10-92; 8 (951) 166-05-13
ООО "МЕГАПРОМ"
650021, ул. Станционная, 17а, оф. 210, тел.: 8 (3842) 44-62-26
Сервисный центр "АБК-Сервис-Кузбасс", "ИП Куракин М.Н."
650051, Кузнецкий пр-кт, д. 232, 8 (3842) 90-14-00; 8 (909) 521-25-84
М-н "АБК-Инструмент", пункт приема инструмента в ремонт
650025, ул. Дзержинского, д. 23, 8 (3842) 45-24-05

Кемеровская область, Прокопьевск

СЦ Лидер (ООО "Перфоратор")
653039, ул. Наградская, д. 28А, тел.: 8 (3846) 69-55-77

Комсомольск-на-Амуре

ООО «Строительные Материалы-ДВ»
681000, ул. Лесозаводская, д. 6, тел.: 8 (4217) 52-15-16; 8 (924) 115-75-26

Киров

"ДРОВОСЕК" Торгово-сервисный центр
614000, ул. Ленина, д. 54, тел.: 8 (8332) 35-80-24; 8 (8332) 35-80-25
ИП Кассихин В.Н.
610900, ул. Карла Либкнехта, 41, тел.: 8 (8332) 64-66-56; 8 (912) 827-36-35
ООО «Неолит»
610035, ул. Пугачева, д. 1, тел.: 8 (8332) 56-05-60; 8 (8332) 56-35-63
ИП Деришев И.А.
610035, ул. Калинина, д. 38, тел.: 8 (8332) 22-01-15; 8 (8332) 22-01-16

Ковров

ИП Николаева Л.О.
601907, ул. Северная, д. 18, тел.: 8 (49232) 2-47-33; 8 (915) 797-81-58

пос. Коноша

м-н Лес и Дом
164010, пр-т Октябрьский, д. 8, стр. 1, тел.: 8 (81858) 2-22-39

Кострома

ИП Проворов О.В.
156000, ул. Магистральная, 63, тел.: 8 (4942) 300-663

Коряжма

м-н Лес и Дом
165651, ул. Дыбыцина, д. 22, тел.: 8 (81850) 3-02-44

Котлас

м-н Техносам
165300, ул. Дзержинского, д. 3, тел.: 8 (81837) 5-14-13

Краснодар

ООО "Бензо-Темп"
350910, ул. Почтовая, 234, тел.: 8 (861) 266-19-12; 8 (918) 444-72-08
СЦ "БЕНЗОСИЛА"
350018, ул. Лизы Чайкиной, 20, тел.: 8 (918) 432-82-65; 8 (928) 437-57-12
ИП Дуванский
350030, ул. Пригородная, д. 1/10 (пр-т ТЦ "Красная Площадь"),
тел.: 8 (861) 944-08-50; 8 (903) 411-08-50

ООО "Мототехника-Альфа"
350000, ул. Ставропольская, д. 9, тел.: 8 (861) 239-37-17
ИП Зайцев А.С.
350080, ул. Уральская, 91/1, тел.: 8 (918) 368-11-90
ИП Одобеско Н.И.
350090, ул.Нестерова, д.7, тел.: 8 (965) 472-77-20
Краснодарский край, станция Ленинградская
ИП Квас И.В.
353763, Базарный переулоч., д. 15, тел.: 8 (86145) 3-60-40
Краснодарский край, станция Старонижестеблиевская
ИП Бек И.Б.
353840, ул. Лермонтова, д. 9, тел.: 8 (960) 492-71-59
Красноярск
ИП Мирончук В.В.
660093, ул. Семафорная, д. 219, тел.: 8 (391) 294-62-35
ИП Шерстобой
660061, ул. Калинина, д. 79, АСЦ «Прогресс»,
тел.: 8 (391) 299-65-80; 8 (391) 214-02-17
ООО "Арсенал"
660111, ул. Башиловская, 18, стр. 69 тел.: 8 (391) 219-25-24
ООО "КрепТурбо"
660020, ул. Шахтеров, д. 33Г, тел.: 8 (391) 205-25-10; 8 (391) 291-34-89
Курган
ИП Сморчков А.В.
640000, ул. Омская, 151, тел.: 8 (3522) 54-69-12
Курск
"БЭТ-сервис"
305019, ул. Малых, д. 44Б, тел.: 8 (4712) 39-40-74; 8 (920) 736-54-98
ООО "ДЕКОМ"
305000, ул. Ленина, д. 12, тел.: 8 (4712) 51-20-10; 8 (4712) 51-02-01
Липецк
ООО "Арсенал"
398001, ул. 8-го Марта, д. 13, тел.: 8 (4742) 74-06-96; 8 (4742) 74-66-76
Магадан
Сервисный Центр «ТЕХНОМИР»
685000, ул. Парковая, д. 21, тел.: 8 (4132) 605-844
Миасс
ООО "Инструмент-Сервис"
456323, ул. Октябрьская, д. 7, тел.: 8 (908) 093-28-16; 8 (3513) 26-00-52
Магнитогорск
ООО "Восток М"
455005, ул. Локомотивная, 6В, тел.: 8 (3519) 44-94-84
ООО "Техно-Дом"
455023, Проспект К. Маркса, 78, тел.: 8 (3519) 03-53-53
Набережные Челны
ООО "КамТермоСервис"
423800, ул. Машиностроительная, д. 47/1, тел.: 8 (8552) 369-379;
8 (917) 238-06-46
Нальчик
ООО "ТРЭК"
360000, ул. Ахохова, д. 190, тел.: 8 (800) 700-9-703
Нижневартовск
ООО "Ветлуга"
628614, ул. Спортивная, д. 9, тел.: 8 (3466) 68-40-05; 8 (3466) 25-72-30
Нижний Новгород
ИП Серова
603057, Светлогорский проезд, д. 3, тел.: (831) 413-55-29

ИП Тарбаев А.М.
603093, ул. Ванеева, д. 139, тел.: 8 (831) 414-46-17
"ДРОВОСЕК" Торгово-сервисный центр
603086, Московское ш., 219а, тел.: 8 (831) 281-81-91
ООО "Свой Дом -НН"
603074, ул. Мориса Тореза, 15а, пом. 1, тел.: 8 (831) 244-49-52
Нижний Тагил
ИП Долматов Р.Ф.
622013, ул. Садовая, д. 1Б, тел.: 8 (3435) 21-31-33; 8 (922) 183-31-33
Новокузнецк
ИП Кириев А.О.
654000, Проспект Октябрьский, 63 корп. 1, тел.: 8 (906) 981-18-01;
8 (953) 060-18-05
ИП Коньков С.Г.
654000, Шоссе Кузнецкое, 20/1, Сервис-центр "МОДУЛЬ"
тел.: 8 (3843) 600-421; 8 (923) 464-04-21; 8 (960) 917-47-70
Новороссийск
Сервисный центр "Пилот"
353919, ул. Волгоградская, 99, тел.: 8 (918) 995-54-48; 8 (967) 930-73-33
Новосибирск
Сервисный центр "АБК-Сервис", "ИП Куракин М.Н."
630024, ул. Ватутина, д. 44/к3, тел.: 8 (383) 399-01-09
М-н "АБК-Инструмент", пункт приема инструмента в ремонт
630083, ул. Большевикская, д. 177, тел.: 8 (383) 399-01-08
М-н "АБК-Инструмент", пункт приема инструмента в ремонт
630054, ул. Титова, д. 32, тел.: 8 (383) 399-12-22
ИП Кузьменко С.В. "Ремонт Технических Средств"
630088, ул. Сибиряков-Гвардейцев, д. 64/1, тел.: 8 (951) 364-30-54;
8 (383) 342-68-09
ИП Фадеев А.Д.
630005, ул. Писарева, д. 73, тел.: 8 (383) 224-66-67; 8 (913) 743-03-50
ИП Чалков С.А.
630017, ул. Почтовый лог, д. 1, тел.: 8 (383) 256-10-87; 8 (383) 256-10-51
ИП Левшич И.И.
630124, ул. Трикотажный 5-й пер., д. 23, тел.: 8 (383) 380-83-34
ООО "РОЗНИЦА"
630024, ул. Крылова, д. 36, тел.: 8 (383) 363-84-85
Новосибирская обл., г. Бердск
М-н «АБК-Инструмент», пункт приема инструмента в ремонт
633011, ул. Первомайская, д.14, тел.: 8 (38341) 2-70-50
Новошахтинск
ИП Макарский
346918, ул. Садовая, 26, тел.: 8 (960) 457-99-50; 8 (952) 600-32-39
Нурайт
СЦ "Мастерстан"
423040, ул. Дружбы, 30, тел.: 8 (84345) 92-269; 8 (937) 290-95-11
Омск
ООО "Созвездие Техно"
644073, ул. 2-я Солнечная, д. 49, тел.: 8 (3812) 34-07-99
ИП Муратов Р.А.
644036, ул. Лесоперевалка, д. 1, тел.: 8 (3822) 55-94-10; 8 (3822) 55-99-16;
ООО "Инструмент Снаб"
644070, ул. 10 лет Октября, 76, тел.: 8 (3812) 56-90-02; 8 (3812) 38-56-85
Орел
ООО "Тандем Сервис"
302004, ул. 3-я Курская, д. 25, тел.: 8 (4862) 71-35-65

ИП Передельский А.И.
302016, ул. Комсомольская, д. 231, тел.: 8 (4862) 72-41-16
Оренбург
ИП Киреев А.В.
460000, пр-т Победы, д. 116, тел.: 8 (3532) 43-18-31
Пenza
ИП Слабжинова Р.В.
440068, ул. Перспективная, д. 1К, тел.: 8 (8412) 98-89-30
Пермь
ИП Охалкина О.А.
614068, ул. Решетниковский спуск, д. 1, тел.: 8 (342) 238-58-05;
8 (342) 238-58-09
ИП Киприн А.Е.
614051, ул. Героев Хасана, д. 105 кор. 71, тел.: 8 (342) 238-48-61
ИП Филимонова В.М.
614033, ул. Васильева, 7 база "СпецАгроСнаб", тел.: 8 (342) 294-39-88;
8 (342) 202-04-75
ООО "Академия инструмента"
614111, ул. Саранская, д. 5, тел.: 8 (342) 211-31-13
Петрозаводск
ООО "Штурм"
185014, пр. Лесной дом, д. 51, тел.: 8 (8142) 59-30-13; 8 (911) 408-48-01
Пятигорск
ИП Хвостиков А.В.
357500, Кисловодское ш., д. 9, тел.: 8 (8793) 31-91-30; 8 (928) 639-04-09
ИП Колесников Д.Н
357500, ул. Ермолова, д.14, тел.: 8 (988) 741-04-14; 8 (928) 252-11-54
Ростов-на-Дону
ИП Артемов
344000, ул. Толмачева, д. 109/27, тел.: 8 (863) 296-92-68; 8 (928) 903-14-27
ООО "Сервис +"
344037, ул. Ченцова, д. 95, тел.: 8 (863) 200-32-64; 8 (863) 298-78-21
ИП Горбаненко А.Г.
344028, ул. Клары Цеткин, д. 1, тел.: 8 (918) 532-28-25; 8 (929) 818-96-94
Рыбинск
ИП Михеев П.Н.
152934, ул. Луначарского, д. 58 А, тел.: 8 (903) 827-56-58
ООО "Аркадия"
152907, пр-т Серова 89, корп. 13, тел.: 8 (905) 133-10-08; 8 (915) 965-96-47
Рязань
ИП Ильина Н.С.
390037, ул. Зубковой, д. 8А, тел.: 8 (4912) 32-07-81
Самара
ООО "Энтузиаст-С"
443006, ул. Авроры, д. 148А, тел.: 8 (846) 267-33-33
ООО "Самара Техсервис"
443044, ул. Товарная, д. 70, тел.: 8 (846) 931-24-63; 8 (917) 150-00-18
ООО "Бензомастер"
443111, ул. Фадеева, д. 46, тел.: 8 (846) 932-15-14
ООО "СТИИ-Сервис"
443022, Проспект Кирова, 24, корпус 3, тел.: 8 (846) 312-01-19
ИП Китаев А.А.
443084, ул. Ново-Вокзальная, д. 217А,
тел.: 8 (917) 111-32-37; 8 (919) 808-25-24; 8 (917) 95-95-875

Санкт-Петербург

ООО "МаксиСервисПлюс"
196084, Лиговский пр-т, д. 260, корп. 4, тел.: 8 (812) 941-46-85;
8 (812) 964-53-20
ИП Новиков А.А. / Сервисный Центр: PROFI-PRO.RU
192241, Южное шоссе, 37, тел.: 8 (812) 985-68-60; 8 (812) 985-96-00

Саранск

ООО "Фитэс"
430030, ул. Титова, д. 4, тел.: 8 (8342) 23-32-23

Саратов

ИП Поздняков Р.Л.
410005, ул. Большая Садовая, д. 248, тел.: 8 (963) 114-00-90
"ДРОВОСЕК" Торгово-сервисный центр
410004, ул. Чернышевского, д. 88, тел.: 8 (8452) 20-03-81

Свердловская область, Серов

ИП Кузьмин А.В.
624983, ул. Западная, 14, тел.: 8 (34385) 60-666

Севастополь

СЦ "ФАРВАТЕР"
299007, ул. Н. Музыки 29, Б, тел.: 8 (8692) 44-20-32; 8 (978) 753-83-08

Северодвинск

ООО "ПрофИнструмент"
164512, ул. Портовая, д. 1, тел.: 8 (8184) 501-121

Смоленск

ООО "Производственное предприятие "ГЛАЙС"
214025, ул. Крупская, д. 44, тел.: 8 (4812) 45-05-13
ООО "Производственное предприятие "ГЛАЙС"
214031, ул. 25 Сентября, д. 50, тел.: 8 (4812) 62-29-79
ИП Шульман А.И.

214004, 2-ой Краснинский пер., д. 14, тел.: 8 (4812) 32-15-42

Ставрополь

ООО "Вока и К"
355012, ул. Комсомольская, д. 5А, тел.: 8 (8652) 26-65-18
ООО "Сервисный центр"
355000, ул. Селекционная, д. 3, тел.: 8 (8652) 28-08-07; 8 (962) 449-95-34

Ставропольский край, село Верхнерусское

ООО "Компрессор-Центр"
356236, ул. Батайская, 21А, тел.: 8 (800) 100-77-25

Старый Оскол

ЗАО "АВАНТАЖ-ОНФОРМ"
309509, мкр. Лебединец, д. 1А,
тел.: 8 (4725) 24-73-49; 8 (4725) 24-62-27; 8 (951) 140-12-59

Сыктывкар

ИП Деришев И.А.
167000, Сысольское шоссе, 29/10, тел.: 8 (8212) 25-62-06

Тамбов

ИП Шлыков А.А.
392003, 6-р Энтузиастов, д. 1 Г (ТЦ "Улейстрой"), тел.: 8 (953) 707-86-20

Тверь

ИП Кузнецова Н.П.
170000, 4-й переулоч Пески, д. 10, тел.: 8 (920) 193-78-08

Тольятти

Сервисный центр "Садовая Техника"
445091, 3-й Тракторный проезд, 6А,
тел.: 8 (987) 938-40-82; 8 (927) 725-94-87; 8 (927) 787-32-76

Томск

ИП Завородний А.И.
634045, ул. Макрушина, д. 1Б, тел.: 8 (3822) 94-06-92; 8 (903) 913-66-54

ООО "Инструмент сервис"

634021, пр-т Фрунзе, д. 236Б, тел.: 8 (3822) 25-78-35; 8 (3822) 26-32-59
ИП Брусницын Н.К.
634061, ул. Герцена, д. 72,
тел.: 8 (3822) 97-95-73; 8 (3822) 52-25-02; 8 (3822) 52-34-73

Тула

ИП Блинчикова М.И.
Не принимает крупногабаритную технику
300012, ул. Кутузова, д. 13, тел.: 8 (4872) 25-16-69
ИП Зотов А.В.
300041, ул. Льва Толстого, 91, тел.: 8 (4872) 31-88-19

Тюмень

ООО "МирАгро"
625017, ул. Авторемонтная, д. 1А, тел.: 8 (3452) 42-00-18; 8 (3452) 64-50-21
СЦ "Новый Восточный"
625053, ул. Таллинская, д. 4А, тел.: 8 (3452) 95-62-80

Улан-Удэ

ООО "Промтехцентр-сервис"
670045, ул. Ботаническая, д. 68, пав. 37,
тел.: 8 (3012) 45-31-72; 8 (3012) 46-77-46 доб. 213

Ульяновск

"ДРОВОСЕК" Торгово-сервисный центр
432017, ул. Минаева, д. 12, тел.: 8 (8422) 32-21-28

Уссурийск

ООО "Ближе к делу"
692512, ул. Пушкина, д. 17, тел.: 8 (4234) 33-49-80

Уфа

ООО "ГРАД"
450061, ул. Александра Невского, д. 22,
тел.: 8 (965) 936-19-14; 8 (961) 362-78-55
ООО "Уралстан"
450103, ул. Кавказская, 12, тел.: 8 (347) 248-48-00; 8 (347) 237-77-44

Ухта

ИП Филимонов А.В.
169300, ул. Куратова 3, 68, тел.: 8 (8216) 74-20-71

Чебоксары

ИП Васильев А.Ю.
428000, Базовый проезд, д. 8Б, тел.: 8 (8352) 57-39-62

Челябинск

ИП Харченко Е. Н. ("Реал-Сервис")
454008, ул. Косарева, д. 2, корп. 2, тел.: 8 (351) 793-66-63; 8 (922) 231-29-99
ООО "Технотем"
454081, ул. Артиллерийская, д. 102, тел.: 8 (351) 775-69-85; 8 (351) 772-87-37

Череповец

ИП Иванова Н.В.
162609, ул. Любецкая, д. 37, тел.: 8 (8202) 310-222

Электросталь

ООО "Ситорика"
144006, ул. Северная, 9, тел.: 8 (495) 729-15-60, 8 (903) 234-41-90

Ярославль

ООО "ТРИОСЕРВИС"
150014, ул. Угличская, д. 12,
тел.: 8 (4852) 58-11-24; 8 (4852) 45-76-78; 8 (4852) 25-94-83

БЕЛОРУССИЯ**Минск**

ИП Титов О.М.
220099, ул. Брилевский тупик, 55,
тел.: 375 (17) 277-46-13; 375 (29) 244-78-90; 375 (29) 644-78-90
ООО "Эс Пи Ай МалтиСервис"

220012, пр-кт Независимости, д. 78,
тел.: 375 (17) 284-09-20; 375 (29) 602-16-84; 375 (29) 544-66-88

Минская область, Боровлянский с/с, д. Малиновка

ООО "Эс Пи Ай МалтиСервис"
223053, д. Малиновка, д. 35А,
тел.: 375 (17) 504-94-99; 375 (29) 657-67-67; 375 (29) 567-67-67





ПАТРИОТ

Вся текстовая информация, фотографии продукции, представленные в инструкции, под торговой маркой Патриот являются объектом авторского права компании Патриот, ООО.

Любое использование фотографий, текстов, логотипа на территории РФ и стран СНГ без письменного разрешения компании Патриот, ООО запрещено.

ПРОИЗВОДИТЕЛЬ: МД Груп Шанхай Бранч
Адрес: Офис 706, Строеение 2, Дом 289, Улица Чжекяо,
Пудонг Нью Дистрикт, Шанхай, Китай
Импортер/Уполномоченный представитель: ООО «СНВ Карго»
Адрес: 105318, Россия, г. Москва, ул. Мироновская, 25
Страна происхождения: Китай

www.onlypatriot.com



Производитель оставляет за собой право вносить изменения в конструкцию и дизайн изделия, комплектацию и техническое сопровождение без уведомления третьих лиц.
Напечатано для России и стран СНГ.

RU - 0920009