



# Köln

## Der Beste Assistent

\*Лучший помощник



Только для бытового использования  
Тек тұрмыстық пайдалануға арналған

Машина шлифовальная ленточная  
Ажарлағыш таспалы машина

**KBS 533x76VM**

RUS

KAZ

РУКОВОДСТВО ПО ЭКСПЛУАТАЦИИ  
ПАЙДАЛАНУ БОЙЫНША БАСШЫЛЫҚ

## С этой моделью покупают:



### KID 1000V

**ДРЕЛЬ  
УДАРНАЯ**

Напряжение сети / Частота	220 В ± 10 % / 50 Гц
Потребляемая мощность	1000 Вт
Число оборотов на холостом ходу	0-3000 об/мин
Частота ударов	0-48000 уд/мин
Режим работы	сверление / сверление с ударом
Патрон	ключевой
Диаметр патрона	1,5-13 мм
Максимальный диаметр сверления:	
дерево	30 мм
бетон	16 мм
сталь	13 мм
Длина сетевого кабеля	2 м
Масса	2,1 кг



### KCD 18/2LC

**ДРЕЛЬ-ШУРУПОВЕРТ  
АККУМУЛЯТОРНАЯ**

Тип аккумулятора	Li-Ion
Напряжение аккумулятора	18 В
Емкость аккумулятора	2,0 Ач
Время зарядки аккумулятора	2-3 ч
Число оборотов на холостом ходу	0-400 / 0-1450 об/мин
Максимальный крутящий момент	29 / 20 Нм
Число ступеней крутящего момента	18+1 (ступень сверления)
Патрон	двухмуфтовый, быстрозажимной
Диаметр зажима	0,8 - 10 мм
Максимальный диаметр сверления	
дерево	20 мм
сталь	14 мм
Масса / Масса с кейсом	1,3 / 2,9 кг



### KJS 850V

**ЛОБЗИК  
ЭЛЕКТРИЧЕСКИЙ**

Напряжение сети / Частота	220 В ± 10% / 50 Гц
Потребляемая мощность	850 Вт
Маятниковый ход	3 ступени
Частота хода	0-3000 ход/мин
Ход пильного полотна	20 мм
Макс. глубина пропила	
дерево	90 мм
сталь	10 мм
Наклон реза	45° в обе стороны
Длина сетевого кабеля	2 м
Масса	2,5 кг



### KRS 500V

**МАШИНА ШЛИФОВАЛЬНАЯ  
ЭКСЦЕНТРИКОВАЯ**

Напряжение сети / Частота	220±10% В / 50 Гц
Потребляемая мощность	500 Вт
Число оборотов на холостом ходу	6000-12000 об/мин
Диаметр рабочего диска	125 мм
Длина сетевого кабеля	2 м
Масса	2 кг

### **УВАЖАЕМЫЙ ПОКУПАТЕЛЬ!**

Мы благодарим Вас за выбор. Вы стали обладателем продукции торговой марки Köln, которая отличается эргономичным дизайном и высоким качеством исполнения. Мы надеемся, что наша продукция станет Вашим надежным помощником на долгие годы!

Внимательно прочтите это руководство перед использованием инструмента и сохраните для обращения к нему впоследствии!

### **ОБЩИЕ УКАЗАНИЯ**

При покупке изделия в розничной торговой сети требуйте проверки его рабочего состояния, комплектности, наличия штампа торговой организации и даты продажи в гарантийном талоне, являющемся неотъемлемой частью настоящего руководства. Обращаем Ваше внимание на исключительно бытовое назначение данного изделия. (Бытовое назначение подразумевает под собой непрерывное использование в течение 15-20 минут, затем отключение на 5 минут). Применение изделия в профессиональных и коммерческих целях не предусмотрено.

### **ВНИМАНИЕ!**

ДЛЯ ПРЕДОТВРАЩЕНИЯ ОПАСНОСТИ ВОСПЛАМЕНЕНИЯ ИЛИ ПОРАЖЕНИЯ ЭЛЕКТРИЧЕСКИМ ТОКОМ НЕ ПОДВЕРГАЙТЕ ИЗДЕЛИЕ ВОЗДЕЙСТВИЮ ДОЖДЯ ИЛИ ВЛАГИ. ВО ИЗБЕЖАНИЕ ЭЛЕКТРИЧЕСКОГО УДАРА НЕ ПЫТАЙТЕСЬ САМОСТОЯТЕЛЬНО ВСКРЫВАТЬ КОРПУС. ОБРАЩАЙТЕСЬ ЗА ОБСЛУЖИВАНИЕМ ТОЛЬКО В АВТОРИЗОВАННЫЙ СЕРВИСНЫЙ ЦЕНТР.

## **МЕРЫ ПРЕДОСТОРОЖНОСТИ ПРИ РАБОТЕ С ЭЛЕКТРОИНСТРУМЕНТОМ**

1. Не используйте электроинструмент для любых иных целей, кроме указанных в данном руководстве.
2. Не допускайте использования электроинструмента неквалифицированными, несовершеннолетними лицами или людьми с недостаточными для использования электроинструмента физическими данными. В случае передачи электроинструмента другим лицам подробно расскажите о правилах использования и дайте ознакомиться с настоящим руководством.
3. Не погружайте электроинструмент или отдельные его части в воду или другие жидкости.
4. Не используйте электроинструмент, если есть риск возгорания или взрыва, например, вблизи легковоспламеняющихся жидкостей или газов.
5. Переносите электроинструмент, держа его только за основную рукоятку.
6. Не переносите электроинструмент, удерживая палец на выключателе.
7. Убедитесь в том, что параметры сети соответствуют параметрам, указанным на электроинструменте и в настоящем руководстве.
8. Подключайте электроинструмент к сети только после того, как Вы убедитесь, что выключатель находится в положении «выкл».
9. При работе с электроинструментом пользуйтесь средствами индивидуальной защиты. В случае необходимости воспользуйтесь респиратором, специальными перчатками, очками и наушниками.
10. При работе с электроинструментом рекомендуется надевать подходящую одежду, чтобы никакие части не контак-

тировали с инструментом. Также убедитесь, что на Вас нет ничего, что могло бы помешать работе или вызвать нежелательные последствия.

11. В целях Вашей безопасности настоятельно не рекомендуется работать с ненадежно закрепленной обрабатываемой деталью или неустойчивой поверхностью. По возможности обеспечьте надежную фиксацию обрабатываемой поверхности или детали, например, с помощью тисков.
12. Подводите электроинструмент к обрабатываемому предмету/поверхности только во включенном состоянии.
13. При работе крепко держите электроинструмент.
14. Не используйте инструмент для обработки твердых материалов, металлов и т.д.
15. Убедитесь, что поверхность материала чистая и относительно ровная.
16. Убедитесь, что на поверхности нет посторонних предметов.
17. Не используйте инструмент без рабочего полотна.
18. Ничего, кроме обрабатываемой поверхности или детали, не должно касаться движущихся частей инструмента. Всегда старайтесь держать инструмент так, чтобы пыль и мелкие частицы не летели в Вашу сторону.
19. Запрещается устанавливать электроинструмент стационарно (например, зажимать в тиски).
20. Не оставляйте включенный электроинструмент без внимания.
21. Избегайте попадания сетевого кабеля на обрабатываемую электроинструментом поверхность.
22. Держите сетевой кабель вдали от источника нагрева, масла и острых предметов.
23. Не допускайте нагрузку электроинструмента, вызывающую его остановку.

24. Запрещено детям контактировать с электроинструментом.

25. Не прикасайтесь во время работы с инструментом к заземленным предметам (например, трубопроводам, радиаторам отопления, газовым плитам, холодильнику).

26. Не кладите электроинструмент сразу же после отключения, дождитесь полной остановки двигателя.

27. При отключении электроинструмента от сети держитесь за штекер сетевого кабеля.

28. Всегда отключайте электроинструмент от электросети, когда Вы его не используете, а также:

- в случае любых неполадок;
- перед сменой рабочего полотна или чисткой;
- после окончания работ.

29. Не пользуйтесь электроинструментом после его падения или если на нем видны какие-либо следы повреждения. Обратитесь в авторизованный сервисный центр для диагностики или ремонта электроинструмента.

30. При повреждении сетевого кабеля во избежание опасности его должен заменить изготовитель, его агент или аналогичное квалифицированное лицо. Замена сетевого кабеля осуществляется в авторизованном сервисном центре согласно действующему тарифу.

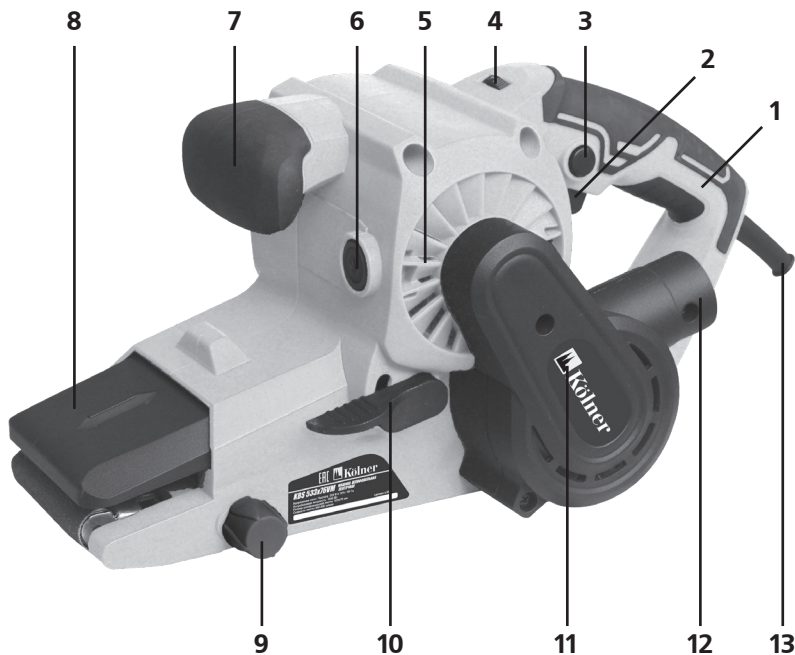
31. Работа и техобслуживание должны осуществляться строго в соответствии с данным руководством.

32. Не используйте чистящие средства, которые могут повредить инструмент (бензин и прочие агрессивные вещества).

33. Храните электроинструмент в месте, недоступном для детей и животных.

**ВНИМАНИЕ!**

**НИ В КОЕМ СЛУЧАЕ НЕ СЛЕДУЕТ ИСПОЛЬЗОВАТЬ ЭЛЕКТРОИНСТРУМЕНТ В СОСТОЯНИИ АЛКОГОЛЬНОГО ИЛИ НАРКОТИЧЕСКОГО ОПЬЯНЕНИЯ ИЛИ В ИНЫХ УСЛОВИЯХ, МЕШАЮЩИХ ОБЪЕКТИВНОМУ ВОСПРИЯТИЮ ДЕЙСТВИТЕЛЬНОСТИ, И НЕ СЛЕДУЕТ ДОВЕРЯТЬ ЭЛЕКТРОИНСТРУМЕНТ ЛЮДЯМ В ТАКОМ СОСТОЯНИИ ИЛИ В ТАКИХ УСЛОВИЯХ!**



14

### СОСТАВНЫЕ ЧАСТИ

1. Основная рукоятка
2. Выключатель
3. Фиксатор выключателя
4. Регулятор скорости движения ленты
5. Вентиляционные отверстия
6. Щеточный узел
7. Дополнительная рукоятка
8. Подвижный кожух
9. Винт центровки шлифовальной ленты
10. Рычаг управления кожухом
11. Кожух ремня
12. Патрубок для подсоединения пылесоса/  
мешка для сбора пыли
13. Сетевой кабель
14. Рычаг натяжения ленты

**КОМПЛЕКТ ПОСТАВКИ**

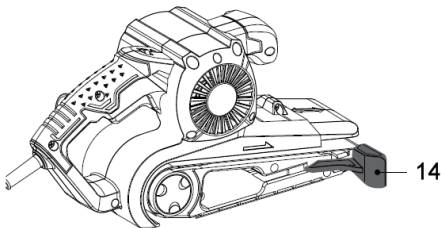
- Руководство по эксплуатации
- Машина шлифовальная ленточная
- Шлифовальная лента (установленная на машине)
- Угольные щетки (запасной комплект)
- Мешок для сбора пыли

**ПОДГОТОВКА К РАБОТЕ**

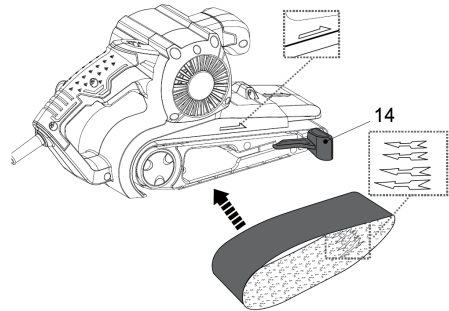
**ВНИМАНИЕ!** Перед выполнением любых операций убедитесь, что инструмент выключен и отключен от питающей сети.

**УСТАНОВКА ШЛИФОВАЛЬНОЙ ЛЕНТЫ**

1. Перед установкой новой шлифовальной ленты очистите механизм привода ленты от пыли и грязи.
2. Положите на бок.
3. Выдвиньте рычаг натяжения ленты на себя до упора.



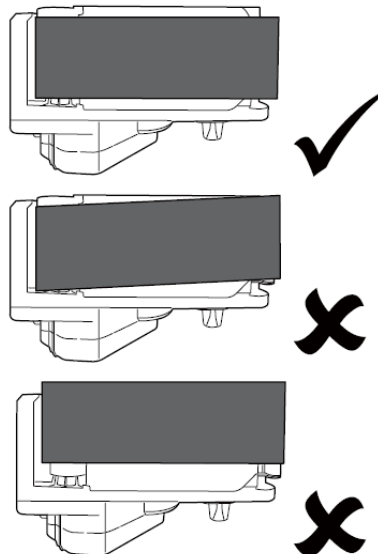
4. Вставьте шлифовальную ленту строго по направлению движения (стрелка на внутренней стороне ленты должна при установке совпасть с направлением стрелки на корпусе шлифмашины).



5. Поместите рычаг натяжения ленты в исходное положение.

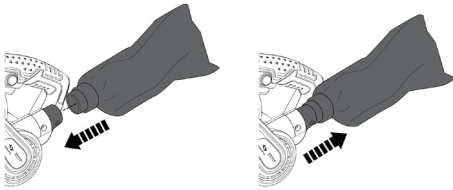
6. С помощью винта центровки шлифовальной ленты (9) произведите регулировку ленты.

7. Включите и проверьте ход ленты. Если лента не смещается, то она установлена правильно и дополнительная настройка не требуется. Если лента уходит вправо или влево, то следует с помощью регулировочного винта настроить положение ленты по центру роликов механизма привода ленты.

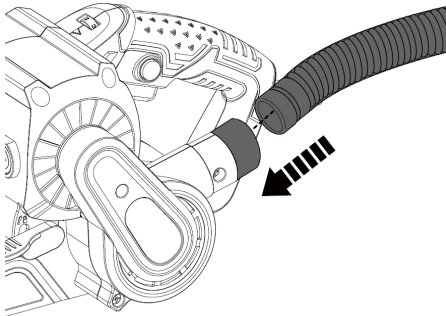


## УСТАНОВКА МЕШКА ДЛЯ СБОРА ОПИЛОК

Установите мешок для сбора опилок внутрь выходного патрубка (12), совместив выступы патрубка мешка с пазами разъема до упора.



Обращаем Ваше особое внимание, что при работе с материалами, где особенно велик риск образования мелких частиц, которые могут попасть внутрь инструмента (такими, как бетон, кирпич, ГВЛ и др.) необходимо использовать пылесос. При засорении инструмента большим количеством таких частиц он не будет принят на бесплатное гарантийное обслуживание!



## ЭКСПЛУАТАЦИЯ

**ВНИМАНИЕ!** Данная модель предназначена для работы в условиях умеренного климата с диапазоном рабочих температур от +5 до +40° С и относительной

влажности не более 80%.

Инструмент предназначен только для грубого и тонкого шлифования поверхностей, очистки конструкций от коррозии, снятия краски и лака, при использовании мелкозернистой шлифовальной ленты возможно полирование заготовок.

1. Подсоедините штекер сетевого кабеля (13) к сети.
2. Подведите инструмент к обрабатываемой поверхности.
3. Включите инструмент путем нажатия на выключатель (2).
4. Прижмите инструмент к поверхности, не прилагая больших усилий.
5. Начинайте обработку.

**ПРИМЕЧАНИЕ:** Производительность и результаты шлифования в основном зависят от выбора шлифовальной ленты (ее зернистости), а также от степени прижима к поверхности.

**ПРИМЕЧАНИЕ:** Для продолжительной работы нажмите на выключатель, а затем на фиксатор выключателя (3) и отпустите выключатель. Для выключения инструмента, однократно нажмите и отпустите выключатель.

6. После окончания работы отпустите выключатель (или однократно нажмите в случае если он был зафиксирован) и отсоедините штекер сетевого кабеля от электросети.

## ШЛИФОВАНИЕ

Производительность и качество обработки поверхности зависят от скорости движения ленты и ее зернистости. Чем больше скорость, тем выше производительность и качество шлифования. Шлифовальную



машину следует подводить к обрабатываемой поверхности во включенном состоянии. Работать следует с умеренной подачей, движение ленты должно быть параллельным краю шлифуемой плоскости и проходить по всей ее длине. Шлифовать рекомендуется вдоль волокон, так как поперечное шлифование снижает качество обработки. Умеренное давление при шлифовании обеспечивает сохранность ленты, хорошее качество шлифуемой поверхности и экономию энергии. Следует своевременно удалять отходы. Для этого рекомендуется к машине подключать пылесос, либо мешок для сбора.

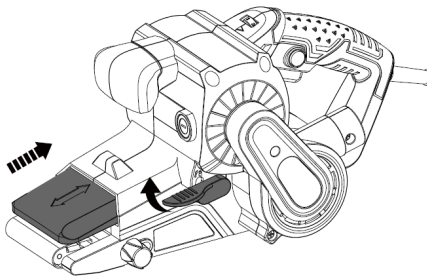
Надорванные или деформированные ленты могут испортить поверхность заготовки, поэтому шлифовальную ленту необходимо регулярно проверять и заменять.

**ВНИМАНИЕ!** Запрещается обрабатывать дерево и металл одной и той же лентой.

### РЕГУЛЯТОР СКОРОСТИ ДВИЖЕНИЯ ЛЕНТЫ

Вы можете менять скорость движения ленты путем вращения регулятора (4) по часовой, либо против часовой стрелки.

**ПРИМЕЧАНИЕ:** в случае обработки труднодоступных мест переместите кожух (8) внутрь электроинструмента, переведя рычаг (10) в верхнее положение.



### ХРАНЕНИЕ И ТЕХНИЧЕСКОЕ ОБСЛУЖИВАНИЕ

**ВНИМАНИЕ!** Хранить электроинструмент необходимо при температуре окружающей среды от 0°C до +40°C и относительной влажности воздуха не более 80% в месте, недоступном для детей.

### ТЕХНИЧЕСКОЕ ОБСЛУЖИВАНИЕ

1. После работы необходимо провести очистку инструмента от пыли и других инородных веществ.
2. Для чистки корпуса не следует использовать чистящие средства, которые могут привести к образованию ржавчины на металлических частях изделия или повредить пластиковую поверхность.
3. В процессе эксплуатации угольные щетки подвержены износу. Своевременная замена угольных щеток значительно увеличит срок службы инструмента. Для замены угольных щеток отверните крышки щеточного узла (6) против часовой стрелки. Извлеките изношенные угольные щетки и установите новые. Заверните крышки щеточного узла обратно по часовой стрелке.

### ГАРАНТИЙНЫЕ УСЛОВИЯ

**ВНИМАНИЕ!** При покупке изделия требуйте его проверки на предмет комплектности и исправности, а также правильного заполнения гарантийного талона.

1. Гарантийные обязательства осуществляются при наличии правильно заполненного гарантийного талона с указанием в нем даты продажи, печати (штампа) торговой организации, подписи продавца. При отсутствии у Вас правильно заполненного гарантийного талона мы будем вынуждены отклонить Ваши претензии по качеству дан-

ного изделия.

2. Во избежание недоразумений убедительно просим Вас перед началом работы с изделием внимательно ознакомиться с руководством по эксплуатации.

3. Обращаем Ваше внимание на исключительно бытовое назначение изделия.

4. Правовой основой настоящих гарантийных условий является действующее законодательство Российской Федерации, в частности, последняя редакция Федерального закона «О защите прав потребителей» и Гражданский кодекс Российской Федерации.

5. Гарантийный срок эксплуатации на изделие составляет 12 месяцев. Этот срок исчисляется со дня продажи через розничную сеть.

6. Наши гарантийные обязательства распространяются только на неисправности, выявленные в течение гарантийного срока, и обусловленные производственными, технологическими и конструктивными дефектами, т. е. допущенными по вине предприятия-изготовителя.

7. Гарантийные обязательства не распространяются:

7.1. На неисправности изделия, возникшие в результате:

- несоблюдения пользователем предписаний руководства по эксплуатации;
- механического повреждения, вызванного внешним или любым другим воздействием;
- применения изделия не по назначению;
- влияния неблагоприятных атмосферных и внешних воздействий на изделие, таких как дождь, снег, повышенная влажность, нагрев, агрессивные среды, несоответствие параметров питающей электросети требованиям руководства по эксплуатации;
- использование принадлежностей, расходных материалов и запчастей, не рекомендованных или не одобренных производителем;
- попадание внутрь изделия инородных

предметов или засорения вентиляционных отверстий большим количеством отходов, таких как пыль, абразив, мелкие частицы и т.п.

7.2. На изделия, подвергавшиеся вскрытию, ремонту или модификации неуполномоченными на то лицами.

7.3. На неисправности, возникшие вследствие ненадлежащего обращения или хранения изделия:

- наличие ржавчины на металлических элементах изделия;
- наличие окислов коллектора;
- обрывы и надрезы сетевой кабель;
- сколы, царапины, сильные потертости корпуса.

7.4. На неисправности, возникшие в результате перегрузки изделия, повлекшей выход из строя электродвигателя или других узлов и деталей.

К безусловным признакам перегрузки относятся:

- деформация или оплавление деталей и узлов изделия;
- появление окалины на коллекторе или угольных щетках;
- одновременный выход из строя ротора и статора электродвигателя;
- потемнение или обугливание изоляции проводов.

7.5. На расходные материалы, сменные детали, узлы, подлежащие периодической замене, такие как угольные щетки, Шлифовальные ленты, мешки для сбора пыли и прочее.

7.6. На изделие без читаемого серийного номера.

Обращаем ваше внимание, что доставка изделия в сервисный центр и из него осуществляется конечным потребителем (владельцем) или за его счет.

На детали и узлы, замененные при ремонте в авторизованном сервисном центре,

предоставляется гарантия 3 месяца. Техническое освидетельствование инструмента на предмет установления гарантийного случая производится только в авторизованном сервисном центре.

### СРОК СЛУЖБЫ

Фирма-производитель обращает внимание покупателей, что при эксплуатации оборудования в рамках личных нужд и соблюдения правил пользования, приведенных в данном руководстве по эксплуатации, срок службы оборудования может значительно превысить указанный в настоящем руководстве.

### УТИЛИЗАЦИЯ

При утилизации пришедшего в негодность инструмента примите все меры, чтобы не нанести вреда окружающей среде. Не стоит самостоятельно пытаться утилизировать изделие. Настоятельно рекомендуется обратиться в специальную службу.

### ШУМОВИБРАЦИОННЫЕ ХАРАКТЕРИСТИКИ

Шумовибрационные характеристики соответствуют европейским стандартам.

Шум	Вибрация
LpA: 90,4dB(A)	ahD: 1,890m/s <sup>2</sup>
LwA: 101,4dB(A)	KD: 1,5m/s <sup>2</sup>

Фирма-производитель обращает внимание покупателей, что при эксплуатации

### ТЕХНИЧЕСКИЕ ХАРАКТЕРИСТИКИ

Напряжение сети/ частота	220 В ± 10% / 50 Гц
Потребляемая мощность	1000 Вт
Скорость ленты	200-400 м/мин
Размер ленты	533x75 мм
Длина сетевого кабеля	2 м
Срок службы	3 года
Масса	3,3 кг

инструмента в рамках личных нужд и соблюдения правил пользования, приведенных в данном руководстве по эксплуатации, срок службы инструмента может значительно превысить указанный в настоящем руководстве.

Фирма-производитель оставляет за собой право вносить в конструкцию и комплектацию изменения, не ухудшающие эксплуатационные качества товара.

Список сервисных центров можно узнать у продавца или на сайте

**[www.kolner-tools.com](http://www.kolner-tools.com)**

Импортер и уполномоченная организация по принятию претензий:

ООО «Союз»

РОССИЯ, г. Ульяновск, ул. Локомотивная, 14

Изготовитель: НИНБО ДЖИНМИНГ ИНТЕРНАЦИОНАЛ ТРАДЕ КОРПОРЕЙШН, ЛИМИТЕД.

Адрес: Ромм Л2, 21Ф, Блок А, Интернационал Экзибитион Центре, №168 Байжанг Род, Нинбо, Чжэцзян, 315040, Китай.

Сделано в КНР

Дата изготовления указана на серийном номере. В соответствии со стандартом изготовителя серийный номер содержит: номер заказа / месяц и год изготовления / порядковый номер изделия.



**АЖАРЛАҒЫШ ТАСПАЛЫ МАШИНА**

Ажарлағыш таспалы машина тек беттерді құрғақ қатқыл және таза ажарлауға, металл конструкцияларын тоттардан тазалауға және тұрмыстық мұқтаждықтар аясында материалдың бетінен бояуды және лақты кетіруге ғана арналған. Сіздің назарыңызды аталған құралдың ауыр және кәсіби жұмыстарға арналмағандығына аудартамыз. Құралды тағайындалуы бойынша қолданбау кепілдікті жөндеуден бас тартудың негіздемесі болып табылатындығына аудартамыз.

**САҚТЫҚ ШАРАЛАРЫ**

1. Аталған бұйымды осы нұсқаулықта аталғандардан басқа кез келген мақсаттар үшін қолданбаңыз.
2. Бұйымды біліксіз, кәмелеттік жасқа толмаған немесе бұйымды қолдануға физикалық қабілеттері жеткіліксіз тұлғалардың қолдануларына жол бермеңіз. Бұйымды басқа тұлғаларға берген жағдайда оны қолдану ережелері жөнінде толығырақ айтыңыз және аталған нұсқаулықпен таныстырыңыз.
3. Бұйымды немесе оның жеке-лей бөліктерін суға немесе басқа да сұйықтықтарға батырмаңыз.
4. Бұйымды егер жану немесе жарылыс қаупі бар болған жағдайда, мәселен, тез жанғыш сұйықтықтар мен газдардың маңында қолданбаңыз.
5. Бұйымды оның негізгі тұтқасынан ұстай отырып жылжытыңыз.
6. Бұйымды іске қосулы күйде жылжытпаңыз.
7. Жұмыс аймағында балалардың, жануарлардың немесе бөгде тұлғалардың болуларына жол бермеңіз.
8. Желі параметрлерінің бұйымда және аталған нұсқаулықта көрсетілген параметрлерге сәйкес екендіктеріне көз

жеткізіңіз.

9. Бұйымды желіге ажыратқыш «Сөнд» күйінде тұрғандығына көз жеткізгеннен кейін ғана қосыңыз.
10. Бұйыммен жұмыс жасау кезінде жеке қорғаныс құралдарын қолданыңыз. Қажет болған жағдайда арнайы қолғаптарды, көзілдіріктерді және құлаққаптарды қолданыңыз.
11. Жұмыс жасау кезінде ешбір бөліктері бұйыммен жанаспайтындай қолайлы киімді кию ұсынылады. Сонымен бірге Сізде қажетсіз салдарларды шақыратын немесе жұмысқа кедергі жасай алатын ештеңе жоқ екендігіне көз жеткізіңіз.
12. Сенімсіз бекітілген өңделуші бөлшекпен немесе тұрақсыз бетпен жұмыс жасау ұсынылмайды. Өңделуші бетті немесе бөлшектерді сенімді бекітумен қамтамасыз етіңіз, мәселен, қысқыштың көмегімен,
13. Өңделуші беттен немесе бөлшектерден басқа ештеңе бұйымның қозғалып тұрған бөліктеріне жанаспаулары керек.
14. Бұйымның тоқтап қалуын шақыратын жүктемеге жол бермеңіз.
15. Іске қосулы бұйымды назарсыз қалдырмаңыз.
16. Бұйымды ажыратқаннан кейін бірден салмаңыз, қозғалтқыштың толық тоқтауын күтіңіз.
17. Бұйымды ұшқындардың, шаң мен шағын бөліктердің Сіз жаққа ұшпайтындығын етіп ұстаңыз.
18. Желілік кабельдің бұйым арқылы өңделуші бетке тиіп кетуін болдырмаңыз.
19. Желілік кабельді қызу, май және өткір заттардың көздерінен алыс ұстаңыз.
20. Бұйыммен жұмыс жасау кезінде жерге тұйықталған заттармен жанаспаңыз (мәселен, құбыр желілеріне, жылыту радиаторларына, газ плиталарына, тоңазытқышқа).
21. Бұйымды желіден ажырату үшін

желілік кабельдің істікшесінен ұстаңыз.

22. Сіздің бұйымды қолданбаған кезіңізде оны әрдайым электр желісінен ажыратып отырыңыз, сонымен қатар:

- кез келген ақаулықтар кезінде;
- құрал-сайманын ауыстырудың немесе тазалаудың алдында;
- жұмыс аяқталғаннан кейін.

23. Бұйымды оны құлап қалғаннан кейін немесе егер онда бүлінудің қандай да болмасын іздері көрінсе қолданбаңыз. Диагностика мен жөндеу үшін авторландырылған сервистік орталықпен хабарласыңыз.

24. Желілік кабель бүлінген жағдайда қауіп-қатерге жол бермеу үшін оны дайындаушы, оның агенті немесе аналогтік білікті тұлға ауыстыруы керек. Желілік кабельді ауыстыру қолданыстағы тарифке сай авторландырылған сервистік орталықта жүзеге асырылады.

25. Жөндеу және техқызметкөрсету аталған нұсқаулыққа қатаң сәйкес жүзеге асырылуы керек.

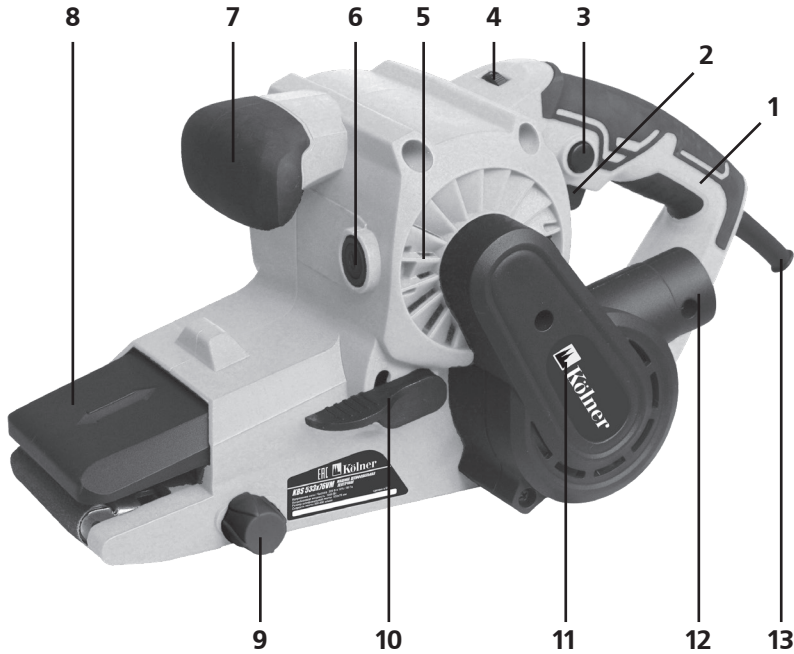
26. Жөндеу және техқызметкөрсету үшін тек авторландырылған сервистік орталықтарға жүгініңіз.

27. Бұйымды бүлдіруі мүмкін жуғыш заттарды қолданбаңыз (бензин немесе басқа да агрессивтік заттар).

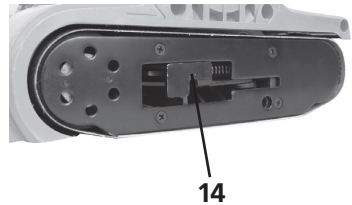
28. Балаларға бұйымға жанасуға рұқсат бермеңіз.

### **НАЗАР АУДАРЫҢЫЗДАР!**

АТАЛҒАН БҰЙЫМДЫ АЛКОГОЛЬДІК НЕМЕСЕ ЕСІРТКІЛІК МАСАЙҒАН КҮЙДЕ НЕМЕСЕ ШЫНДЫҚТЫ ОБЪЕКТИВТІ ҚАБЫЛДАУҒА КЕДЕРГІЖАСАЙТЫН БАСҚА ДА ШАРТТАРДА ҚОЛДАНУҒА ТЫЙЫМ САЛЫНАДЫ, ЖӘНЕ БҰЙЫМДЫ ОСЫНДАЙ ЖАҒДАЙЛАРДАҒЫ ЖӘНЕ ШАРТТАРДАҒЫ АДАМДАРҒА СЕНИП ТАПСЫРУҒА БОЛМАЙДЫ!


**ҚҰРАМДАС БӨЛІКТЕРІ**

1. Негізгі тұтқа
2. Ажыратқыш
3. Ажыратқышты бекіткіш
4. Таспаның қозғалыс жылдамдығын реттеуіш
5. Желдеткіш саңылаулар
6. Шөткелі торап
7. Қосымша тұтқа
8. Подвижный кожух
9. Ажарлауыш таспаны орталықтау бұрандасы
- 10.
11. Кожух ремня
12. Шаңсорғышты / шаң жинауға арналған қапты қосуға арналған келте құбыр
13. Желілік кабель
14. Таспаны керу тетігі



**ЖЕТКІЗІЛІМ ЖИЫНТЫҒЫ**

- Пайдалану жөніндегі нұсқаулық
- Бұрыштық ажарлағыш машина
- Ажарлауыш таспа
- Көмір шөткелері (қосалқы жиынтық)
- Жоңқаларды жинауға арналған қап

**ЖҰМЫСҚА ДАЙЫНДАУ**

1. Электр құралын қуат беруші желіге қосудың алдында желі параметрлерінің аталған нұсқаулықта және электр құралында көрсетілген талаптарға жауап беретіндігіне көз жеткізіп алу керек.
2. Электр құралының және желілік кабелдің бүтіндігін тексеріңіз.
3. Ұзартқышты қолдану кезінде, оның электр құралының қуатына есептелгендігіне көз жеткізіп алыңыз.
4. Құрастырудың дұрыстығына және барлық тораптардың сенімді бекітілгендігіне көз жеткізіңіз.
5. Қысқы шарттарда тасымалдаудан кейін таспалық ажарлағыш машинаны конденсаттың толық кебуіне дейін бөлме температурасында ұстау қажет.

**ЖОҢҚАЛАРДЫ ЖИНАУҒА АРНАЛҒАН ҚАПТЫ ОРНАТУ**

Қаптың келте құбырының дөңестерін жалғағыштың ойықтарына тірелгенше дейін қиыстыра отырып, жоңқаларды жинауға арналған қаптың келте құбырыншығыс жалғағышқа орнатыңыз. Сіздің назарыңызды құралдың ішіне түсіп кетуі мүмкін болатын шағын бөлшектердің пайда болуы қауіп ерекше жоғары болатын материалдармен (бетон, кірпіш, ГТТ және басқалар секілді) жұмыс жасау кезінде шаңсорғышты қолдану қажеттігіне аудартамыз. Құралдың көп мөлшердегі мұндай бөлшектермен бітіліп қалуы кезінде ол тегін кепілдікті қызмет көрсетуге қабылданбайтын болады!

**АЖАРЛАУЫШ ТАСПАНЫ ОРНАТУ ЖӘНЕ АУЫСТЫРУ**

1. Ажарлауыш таспаны орнатудың алдында табанды шаңнан және лайдан тазалаңыз.
2. Ажарлауыш таспаны керу тетігімен жоғары бүйірге қойыңыз.
3. Таспаны керу тетігін өзіңізге аяғына дейін жылжытыңыз.
4. Ажарлауыш таспаны қатал түрде қозғалыс бағыты бойынша қойыңыз (таспаның ішкі жағындағы көрсеткі қаптамадағы көрсеткілердің бағытына сай келуі керек).
5. Таспаны керу тетігін бастапқы күйге қайтарыңыз.
6. Ажарлағыш машинаны көтеріңіз және оны іске қосыңыз.
7. Ажарлауыш таспаны орталықтау бұрандасының көмегімен таспа дәл жүретіндей етіп реттеуді жүргізіңіз.

**ЕСКЕРТУ:** Ажарлаудың өнімділігі және нәтижелері ажарлауыш таспаның сапасына және оның түйіршіктілігіне байланысты болады.

**ІСКЕ ҚОСУ**

1. Желілік кабелдің істікшесін электр желісіне қосыңыз.
2. Құралды ажыратқыштың көмегімен іске қосыңыз.
3. Құралды өңделуші бетке баяу жақындатыңыз.
4. Құралды көп күш түсірмей бетке қысыңыз.
5. Өңдеуді бастаңыз.

**СӨНДІРУ**

1. Ажыратқышты босатыңыз.
2. Желілік кабелдің істікшесін электр желісінен ажыратыңыз.

**АЖЫРАТҚЫШТЫ БЕКІТКІШ**

Қолдану қолайлылығы үшін ұзаққа созылған жұмыс кезінде аталған ажарлағыш машинада ажыратқышты бекіткіш қарастырылған.

**АЖАРЛАУ**

Минималды басумен ажарлау керек. Ажарлау кезінде аздаған қысым таспаның сақталуын, ажарланушы беттің жақсы сапасын және энергияның үнемділігін қамтамасыз етеді. Ажарлағыш машинаны өңделуші бетке іске қосылған күйде жақындату керек. Бірқалыпты берумен жұмыс істеу қажет, таспаның қозғалысы ажарланушы жазықтың жиегіне қатарлас болуы керек және оның барлық ұзындығы бойынша өтеді. Талшықтарды бойлап ажарлау қажет, себебі көлденең ажарлау өңдеудің сапасын кемітеді.

Өңделуші беттерде кесіктер немесе күйіктік таңбалар пайда болмауы үшін машинаға шаңсорғышты, немесе шаң жинауға арналған қапты қосу керек болады.

Жыртылған немесе сиықсызданған таспалар дайындамалардың бетін бүлдіруі мүмкін, сондықтан ажарлаушы таспаны тұрақты тексеру және ауыстырып отыру қажет.

**НАЗАР АУДАРЫҢЫЗ!** Бір таспамен ағашты және металды өңдеуге тыйым салынады.

**ЖЫЛДАМДЫҚТАРДЫ ЖӘНЕ АЖАРЛАУШЫ ТАСПАНЫҢ ТИПІН ТАҢДАУ**

Аталған ажарлағыш машина таспаның қозғалыс жылдамдығын реттеуішпен жабдықталған. Оның көмегімен таспаның айналуы кезіндегі қоса алғанда қажетті қозғалыс жылдамдығын орнатуға болады. Таспаның оңтайлы

жылдамдығы, оның түйіршіктілігі өңделуші материалдың сипатаны байланысты болады және тәжірибелі жолмен таңдалады. Төменде материалдармен жұмыс жасау бойынша болжалды кесте (1 кесте) келтіріледі.

**ПАЙДАЛАНУ**

**НАЗАР АУДАРЫҢЫЗ!** Аталған үлгі 5°C-тан +40°C-қа дейінгі жұмыс температурасы ауқымындағы бірқалыпты климатта және 80%-дан аспайтын салыстырмалы ылғалдылық шарттарында жұмыс істеуге арналған.

**КӘДЕГЕ ЖАРАТУ**

Пайдалануға жарамсыз бұйымды кәдеге жарату кезінде қоршаған ортаға зиян келтірмеу үшін барлық шараларды қолданыңыз. Бұйымды өз бетіңізбен кәдеге жаратуға тырысу жөн болмайды. Арнайы қызметке жүгіну ұсынылады.

**ҚЫЗМЕТ МЕРЗІМІ**

Бұл өнім барлық талаптарын сақтаған кезде, осы пайдаланушы нұсқаулығын тиіс атқара кемінде 3 жыл болуы тиіс. Өндіруші-Фирма құқығын өзіне қалдырады конструкциясына және жинақтауды керек емес нашарлататын пайдалану тауар сапасы.

**САҚТАУ ЖӘНЕ ТЕХНИКАЛЫҚ ҚЫЗМЕТ КӨРСЕТУ**

Жуғышты табиғи желдетілетін жабық бөлмеде, балаларға қолжетімді емес орында, 0°C-тан +40°C-қа дейінгі қоршаған орта температурасында және 80%-ға дейінгі ауаның салыстырмалы ылғалдылығы шарттарында сақтау керек.

**КЕПІЛДІК ШАРТТАР**

**НАЗАР АУДАРЫҢЫЗ!** Бұйымды са-тып алу кезінде жиынтықтылығын және



дұрыстығын тексеруді, сонымен қатар кепілдік талонының дұрыс толтырылуын талап етіңіз.

1. Кепілдік міндеттемелер сатып алынған күні, сериялық нөмірі, сауда ұйымының мөрі (мөртабаны), сатушының қолтаңбасы көрсетілген кепілдік талоны дұрыс толтырылған кезде ғана жүзеге асырылады. Сізге дұрыс толтырылған кепілдік талоны болмаған жағдайда біз Сіздің аталған ұйымның сапасы бойынша шағымыңызды қабылдамауға мәжбүр боламыз.

2. Түсінбеушіліктерге жол бермеу үшін бұйыммен жұмыс жасауды бастамастан бұрын Сізден пайдалану жөніндегі нұсқаулықпен мұқият танысып шығуды өтінеміз.

3. Сіздің назарыңызды бұйымның тек тұрмыстық тағайындалуға ғана арналғандығына аударамыз.

4. Ресей Федерациясының қолданыстағы заңнамасы аталған кепілдік шарттардың құқықтың негіздемесі болып табылады, атап айтқанда, «Тұтынушылардың құқығын қорғау» Федералды заңының соңғы редакциясы және Ресей Федерациясының Азаматтық кодексі.

5. Бұйымға кепілдік пайдалану мерзімі 12 айды құрайды. Бұл мерзім бөлшектік желі арқылы сатылғаннан күнінен бастап есептеледі.

6. Біздің кепілдік міндеттемелер тек кепілдік мерзімнің ішінде анықталған ақаулықтарға және дайындаушы-кәсіпорынның кінәсі бойынша жол берілген өндірістік, технологиялық және құрылымдық ақауларға ғана таралады.

7. Кепілдік міндеттемелер келесілерге таралмайды:

7.1. Бұйымда келесідей жағдайлардың нәтижесінде пайда болған ақаулықтарға:  
- қолданушы арқылы пайдалану жөніндегі нұсқаулықтағы нұсқамалардың

сақталмауы;

- сыртқы және кез келген басқа да әсерлер арқылы шақырылған механикалық бүлінулер;

- бұйымды тағайындалу бойынша қолданбау;

- жаңбыр, қар, жоғары ылғалдылық, қызу, агрессивтік орталар, қуат беруші электр желілері параметрлерінің пайдалану жөніндегі нұсқаулықтың талаптарына сәйкес болмауы секілді жағымсыз атмосфералық және сыртқы әсерлер;

- өндіруші арқылы ұсынылмаған немесе мақұлданбаған керек-жарақтарды, шығын материалдары мен қосалқы бөлшектерді қолдану;

- бұйымның ішіне бөтен заттардың түсіп кетуі немесе желдетуші саңылаулардың көп мөлшердегі шаң, лай және т.б. секілді қалдықтардан бітеліп қалуы.

7.2. Уәкілетті емес тұлға арқылы ашылған, жөнделген немесе түрлендірілген бұйымға.

7.3. Бұйымда лайықсыз пайдаланудың немесе сақтаудың салдарынан пайда болған ақаулықтарға:

- бұйымның металл элементтерінде тоттардың болуы;

- коллекторда қышқыл тотықтардың болуы;

- желелік кабельдің үзілуі мен тілінуі;

- корпустың.

7.4. Электрлі қозғалтқыштың немесе басқа тораптар мен бөлшектердің істен шығуларына өкеліп соқтыратын бұйымның асқын жүктелуінің нәтижелерінде пайда болған ақаулықтарға.

Асқын жүктелудің сөзсіз белгілеріне жататындар:

- бұйымның бөлшектері мен тораптарының деформациялануы мен балқуы;

- коллекторда немесе бұрыштық шеткелерде қақтардың пайда болуы;

- ротор мен электрлі қозғалтқыш статорының бір уақытта істен шығуы;  
- сымдар оқшаулағыштарды қарауы немесе күйі.

7.5. Шығын матери-алдарына, ауыстырмалы бөлшектерге.

7.6. Оқылатын сериялық нөмірі жоқ бұйымға.

Сіздің назарыңызды бұйымды сервистік орталыққа және одан жеткізудің соңғы тұтынушы (иегері) арқылы немесе оның қаражатының есебінен жүзеге асырылатындығына аудартамыз.

**НАЗАР АУДАРЫҢЫЗ!** Бұйымды сатып алу кезінде жиынтықтылығы мен дұрыстығын тексеруді, сонымен қатар кепілдік талонның дұрыс толтырылуын талап етіңіз.

Авторландырылған сервистік орталықтарда ауыстырылған бөлшектер мен тораптарға 3 ай кепілдік беріледі. Құралға кепілдік жағдайды орнату бойынша техникалық куәландыру тек авторландырылған сервистік орталықта ғана жүргізіледі.

Дайындаушы-фирма сатып алушылардың назарын бұйымды жеке мұқтаждықтары аясында пайдалану кезінде осы пайдалану жөніндегі нұсқаулықта келтірілген қолдану

ережелерін сақтау бұйымның қызметтік мерзімі осы нұсқаулықта көрсетілген мерзімнен айтарлықтай асып кетуі мүмкін екендігіне аудартады.

Дайындаушы-фирма өзіне тауардың сапасын нашарлатпайтын құрылымы мен жиынтығына өзгерістер енгізу құқығын қалдырады.

Сервистік орталықтардың тізімін сатушыдан немесе [www.kolner-tools.com](http://www.kolner-tools.com) сайтынан білуге болады.

**Импортер/шағымдарды қабылдауға уәкілетті ұйым:** «Омега» ЖШҚ

**Мекен-жай:** 432006, Ресей, Ульяновск қ., Локомотивная көш., 14.

**Дайындаушы:** Нинбо Джинминг Интернационал Траде Корпорейшн, Лимитед  
**Мекен-жай:** Ромм Л2, 21Ф, Блок А, Интернационал Экзибитион Центре, №168 Байжанг Родд, Нинбо, Чжэцзян, 315040, қытай ҚХР жасалған.

**Дайындалған күні сериялық нөмірде көрсетілген. Дайындаушының стандартына сәйкес сериялық нөмір келесілерден тұрады: тапсырыс нөмірі / дайындалған айы мен жылы / бұйымның топтамдағы реттік нөмірі.**



## ТЕХНИКАЛЫҚ СИПАТТАМАЛАРЫ

Желі кернеуі / Жиілік	220 В ± 10% / 50 Гц
Қуаты	1000 Вт
Таспалардың жылдамдығы	200-400 м/мин
Таспалардың өлшемі	533x75 мм
Желілік кабелдің ұзындығы	2 м
Қызметтік мерзімі	3 жыл
Салмағы	3,3 кг