



КОРВЕТ 31

ООО "ЭНКОР-Инструмент-Воронеж"

ПИЛА ЛЕНТОЧНАЯ
переносная электрическая
РУКОВОДСТВО ПО ЭКСПЛУАТАЦИИ



Артикул 90310

РОССИЯ ВОРОНЕЖ

www.enkor.ru

ЕАС

«РЕКОМЕНДУЕМЫЕ ПРИСПОСОБЛЕНИЯ И УСТРОЙСТВА»**1. Опора роликовая.**

Для создания удобства при работе с пилой рекомендуем приобрести опору роликовую, которая облегчит работу с заготовками большой длины как при подаче заготовки на обработку, так и при передаче готового изделия после обработки.

**2. Пылесосы для сбора стружки и древесной пыли**

Для сбора стружки и древесной пыли при работе рекомендуем использовать пылесосы «КОРВЕТ», различных моделей (см. Таблицу), которые обеспечат надлежащие условия работы и сохранят ваше здоровье.

Пылесосы предназначены для отвода стружки и пыли из рабочей зоны электроинструмента и для сухой и влажной уборки помещения. Бак из нержавеющей стали. 3 типа сменных фильтров. Розетка для подключения машины (станка) мощностью от 100 до 2000 Вт.

Два режима работы: автономный (для сухой и влажной уборки) и синхронный (для работы с электрическими машинами), при котором включение и отключение пылесоса происходит при включении и отключении машины (станка).



	КОРВЕТ 365	КОРВЕТ 366	КОРВЕТ 367
Напряжение питания	220В, 50 Гц	220В, 50 Гц	220В, 50 Гц
Потребляемая мощность	1400 Вт	1400 Вт	1400 Вт
Разрежение	180 мбар	180 мбар	180 мбар
Объем пылесборника	20 литров	30 литров	60 литров
Мощность подключаемой машины (станка)	100-2000 Вт	100-2000 Вт	100-2000 Вт
Длина шланга	3 м	3 м	3 м
Длина электрокабеля	4,5 м	4,5 м	4,5 м
Наружный диаметр адаптера (переходника)	26; 33; 36; 40мм	26; 33; 36; 40мм	26; 33; 36; 40мм
Код для заказа	93650	93660	93670

Для заметок

Уважаемый покупатель!

Вы приобрели переносную электрическую ленточную пилу, изготовленную в КНР под контролем российских специалистов по заказу ООО «ЭНКОР-Инструмент-Воронеж». Перед вводом в эксплуатацию пилы внимательно и до конца прочтите настоящее руководство по эксплуатации и сохраните его на весь срок использования пилы.

СОДЕРЖАНИЕ

1. Общие указания
 2. Технические данные
 3. Распаковка
 4. Комплектность
 5. Указания по технике безопасности
 6. Подключение пилы к источнику питания
 7. Устройство пилы
 8. Сборка и регулировки
 - 8.1. Основание, несущий корпус и защитные ограждения
 - 8.2. Установка пильной ленты
 - 8.3. Привод ленты
 - 8.4. Движение пильной ленты
 - 8.5. Установка рабочего стола
 - 8.6. Позиционирование и натяжение пильной ленты
 - 8.7. Стабилизация ленты на ведущих колесах
 - 8.8. Установка прямого угла между пильной лентой и рабочим столом
 9. Монтаж пилы
 10. Транспортировка и хранение пилы
 11. Органы управления
 - 11.1. Пуск и остановка пилы
 - 11.2. Установка положения бокового упора
 - 11.3. Рукоятка натяжения пильной ленты
 - 11.4. Фиксатор высоты (верхней подвижной направляющей)
 12. Основные операции и рекомендации
 - 12.1. Применение пылесборника
 - 12.2. Рабочие операции общего назначения
 - 12.3. Пиление алюминия.
 13. Техническое обслуживание
 14. Рекомендованные пильные ленты
 15. Критерии предельного состояния, утилизация
 16. Свидетельство о приёмке и продаже
 17. Гарантийные обязательства
 18. Возможные неисправности и методы их устранения
- Приложение: Рекомендуемые приспособления и устройства

Настоящее руководство по эксплуатации предназначено для изучения и правильной эксплуатации ленточной пилы модели «КОРВЕТ 31».

Надёжность работы ленточной пилы и срок ее службы во многом зависят от грамотной эксплуатации, поэтому перед сборкой и пуском необходимо внимательно ознакомиться с настоящим руководством.

НЕ ПРИСТУПАЙТЕ К СБОРКЕ И ЭКСПЛУАТАЦИИ ЛЕНТОЧНОЙ ПИЛЫ, НЕ ИЗУЧИВ РУКОВОДСТВО ПО ЭКСПЛУАТАЦИИ

1. ОБЩИЕ УКАЗАНИЯ

- 1.1. Ленточная пила модели «Корвет 31» (далее пила) предназначена для пиления заготовок из древесины и материалов на ее основе, тонкого алюминиевого профиля, пластика и других подобных материалов. Пила позволяет выполнять криволинейное пиление с определенным радиусом. Пила не рассчитана на работу при непрерывном производстве. Не допускается обработка металлов, асбоцементных материалов, камня и подобных материалов, мягких пластмассовых и резиноподобных материалов.
- 1.2. Пила подключается к однофазной сети переменного тока напряжением 220 ± 22В частотой 50 Гц
- 1.3. Пила предназначена для эксплуатации в нормальных климатических условиях:
 - температура окружающей среды от 1 до 35 °С;
 - относительная влажность воздуха до 80 % при температуре 25 °С.
- 1.4. Если пила внесена в зимнее время в отапливаемое помещение с улицы или из холодного помещения, не распаковывайте и не включайте ее в течение 8 часов, чтобы она прогрелась до температуры окружающего воздуха. В противном случае пила может выйти из строя при включении из-за сконденсировавшейся влаги на холодных поверхностях элементов электродвигателя.
- 1.5. Приобретая пилу, проверьте ее работоспособность, комплектность, наличие гарантийных талонов в руководстве по эксплуатации, дающих право на бесплатное устранение заводских дефектов, в период гарантийного срока при наличии на них даты продажи, штампа магазина и разборчивой подписи или штампа продавца.
- 1.6. После продажи пилы претензии по некомплектности не принимаются.

<p>Дата «...» 20...г. _____ подпись механика</p> <p>Владелец ленточной пилы _____ личная подпись</p> <p>Утверждаю: _____ руководитель ремонтного предприятия</p> <p>наименование ремонтного предприятия или его штамп</p> <p>Дата «...» 20...г. _____ личная подпись</p> <p>Место для заметок</p>	<p>Дата «...» 20...г. _____ подпись механика</p> <p>Владелец ленточной пилы _____ личная подпись</p> <p>Утверждаю: _____ руководитель ремонтного предприятия</p> <p>наименование ремонтного предприятия или его штамп</p> <p>Дата «...» 20...г. _____ личная подпись</p> <p>Место для заметок</p>	<p>Дата «...» 20...г. _____ подпись механика</p> <p>Владелец ленточной пилы _____ личная подпись</p> <p>Утверждаю: _____ руководитель ремонтного предприятия</p> <p>наименование ремонтного предприятия или его штамп</p> <p>Дата «...» 20...г. _____ личная подпись</p> <p>Место для заметок</p>	<p>Дата «...» 20...г. _____ подпись механика</p> <p>Владелец ленточной пилы _____ личная подпись</p> <p>Утверждаю: _____ руководитель ремонтного предприятия</p> <p>наименование ремонтного предприятия или его штамп</p> <p>Дата «...» 20...г. _____ личная подпись</p> <p>Место для заметок</p>
-------------------------------------------------------------------------------------------------------------------------------------------------------------------------------------------------------------------------------------------------------------------------------------------------------------------------------	-------------------------------------------------------------------------------------------------------------------------------------------------------------------------------------------------------------------------------------------------------------------------------------------------------------------------------	-------------------------------------------------------------------------------------------------------------------------------------------------------------------------------------------------------------------------------------------------------------------------------------------------------------------------------	-------------------------------------------------------------------------------------------------------------------------------------------------------------------------------------------------------------------------------------------------------------------------------------------------------------------------------

2. ТЕХНИЧЕСКИЕ ДАННЫЕ

2.1. Основные параметры ленточной пилы приведены в таблице.

Наименование параметра	Значение параметра
Номинальное напряжение питания, В	220 + 22
Частота сети, Гц.	50
Род тока	Переменный, однофазный
Номинальная потребляемая мощность, Вт	350
Тип двигателя	Асинхронный. Однофазный
Система привода	Прямая
Размер стола, мм	290 x 290
Наклон стола, град	От 0° до 45°
Предельная высота распиливаемой заготовки, мм	80
Длина пильной ленты, мм	1425
Ширина пильной ленты, мм	6,3
Скорость движения ленты, м/сек	14,7
Диаметр патрубка для пылесборника, мм	40
Уровень шума, дБА	LpA ≤87; KpA=3; LwA≤100; KwA=3.
Масса, кг	17

2.2. По электробезопасности ленточная пила модели "КОРВЕТ 31" соответствует I классу защиты от поражения электрическим током.

В связи с постоянным совершенствованием технических характеристик моделей, оставляем за собой право вносить изменения в конструкцию и комплектность. При необходимости информация об этом будет прилагаться к «Руководству» отдельным листом.

3. РАСПАКОВКА

- 3.1. Откройте упаковку. Аккуратно извлеките пилу и все ее комплектующие из упаковки.
- 3.2. Установите пилу на заранее подготовленную ровную, устойчивую поверхность.
- 3.3. Проверьте комплектность пилы в соответствии с разделом 4.
- 3.4. Проверьте пилу и все ее комплектующие на отсутствие видимых повреждений.

4. КОМПЛЕКТНОСТЬ



- А. Пила
- Б. Упор боковой
- В. Стол рабочий
- Г. Упор угловой
- Д. Ручка фиксации стола
- Е. Ключи шестигранные

Рис.1

5. УКАЗАНИЯ ПО ТЕХНИКЕ БЕЗОПАСНОСТИ

5.1. Общие указания по обеспечению безопасности при работе с пилой.

ПРЕДУПРЕЖДЕНИЕ: не подключайте пилу к сети питания до тех пор, пока внимательно не ознакомитесь с изложенными в «Руководстве» рекомендациями и поэтапно не изучите все пункты настройки и регулировки пилы.

- 5.1.1. Ознакомьтесь с техническими характеристиками, назначением и конструкцией пилы.
- 5.1.2. Правильно устанавливайте и всегда содержите в рабочем состоянии все защитные устройства.
- 5.1.3. Выработайте в себе привычку: прежде чем включать пилу убедитесь в том, что все используемые при настройке инструменты удалены с рабочего стола.
- 5.1.4. Место проведения работ пилой должно быть ограждено. Содержите рабочее место в чистоте, не допускайте загромождения посторонними предметами. Не допускайте использование пилы в помещениях со скользким полом, например, засыпанном опилками или натертом воском.
- 5.1.5. **Запрещается** работа пилы в помещениях с относительной влажностью воздуха более 80%. Позаботьтесь о хорошем освещении рабочего места и свободе передвижения вокруг пилы.
- 5.1.6. Дети и посторонние лица должны находиться на безопасном расстоянии от рабочего места. Запирайте рабочее помещение на замок. Пила не предназначена для использования людьми (включая детей), у которых есть физические, нервные или психические отклонения или недостаток опыта и знаний, за исключением случаев, когда за такими лицами осуществляется надзор или проводится их инструктирование относительно использования пилы лицом, отвечающим за их безопасность. Необходимо осуществлять надзор за детьми с целью недопущения их игр с пилой.
- 5.1.7. Используйте пилу только по назначению. Не допускается самостоятельное проведение модификаций пилы, а также использование пилы для работ, на которые она не рассчитана. Не перегружайте пилу. Ваша работа будет выполнена лучше и закончится быстрее, если вы будете выполнять её так, чтобы пила не перегружалась. **Нормальной нагрузкой** режима обработки (пиления) вашей пилы считается нагрузка до достижения номинальной потребляемой мощности (или номинального тока) в силовой цепи электродвигателя (см. раздел.2). **Не допускается** длительная работа на максимальных возможностях вашей пилы.

КОРЕШОК № 1 На гарантийный ремонт Пила ленточная модели «Корвет» Гарантийный талон изъят «.....» 20...года Ремонт произвел	КОРЕШОК № 2 На гарантийный ремонт Пила ленточная модели «Корвет» Гарантийный талон изъят «.....» 20...года Ремонт произвел	КОРЕШОК № 3 На гарантийный ремонт Пила ленточная модели «Корвет» Гарантийный талон изъят «.....» 20...года Ремонт произвел	КОРЕШОК № 4 На гарантийный ремонт Пила ленточная модели «Корвет» Гарантийный талон изъят «.....» 20...года Ремонт произвел
Гарантийный талон ООО «ЭНКОР – Инструмент – Воронеж», Россия, 394006, г. Воронеж, пл. Ленина, 8. ТАЛОН № 1 На гарантийный ремонт ленточной пилы «КОРВЕТ 31» зав. № Изготовлена «.....» / / М. П. Продана наименование торгового штампа Дата «.....» 20...г. подпись продавца Владелец: адрес, телефон Выполнены работы по устранению дефекта	Гарантийный талон ООО «ЭНКОР – Инструмент – Воронеж», Россия, 394006, г. Воронеж, пл. Ленина, 8. ТАЛОН № 2 На гарантийный ремонт ленточной пилы «КОРВЕТ 31» зав. № Изготовлена «.....» / / М. П. Продана наименование торгового штампа Дата «.....» 20...г. подпись продавца Владелец: адрес, телефон Выполнены работы по устранению дефекта	Гарантийный талон ООО «ЭНКОР – Инструмент – Воронеж», Россия, 394006, г. Воронеж, пл. Ленина, 8. ТАЛОН № 3 На гарантийный ремонт ленточной пилы «КОРВЕТ 31» зав. № Изготовлена «.....» / / М. П. Продана наименование торгового штампа Дата «.....» 20...г. подпись продавца Владелец: адрес, телефон Выполнены работы по устранению дефекта	Гарантийный талон ООО «ЭНКОР – Инструмент – Воронеж», Россия, 394006, г. Воронеж, пл. Ленина, 8. ТАЛОН № 4 На гарантийный ремонт ленточной пилы «КОРВЕТ 31» зав. № Изготовлена «.....» / / М. П. Продана наименование торгового штампа Дата «.....» 20...г. подпись продавца Владелец: адрес, телефон Выполнены работы по устранению дефекта

- эксплуатация машины (станка) с признаками неисправности (повышенный шум, вибрация, неравномерное вращение, потеря мощности, снижение оборотов, сильное искрение, запах гари);
- механические повреждения (трещины, сколы, вмятины, деформации, повреждение кабелей и т.д.);
- повреждения, вызванные действием агрессивных сред и высоких температур или иных внешних факторов, таких как дождь, снег, повышенная влажность и др., например, коррозия металлических частей;
- повреждения, вызванные ненадлежащим уходом, сильным внутренним или внешним загрязнением, попаданием в машину (станок) инородных тел: например, песка, камней, материалов и веществ, не являющихся отходами, сопровождающими применение машины (станка) по назначению;
- повреждения и поломки вследствие эксплуатации машины (станка) без надлежащих средств пылеудаления, предписанных производителем в руководстве по эксплуатации;
- неисправности, возникшие вследствие перегрузки, повлекшие выход из строя сопряженных или последовательных деталей, например: ротора и статора, первичной обмотки трансформаторов, а также вследствие несоответствия параметров электросети напряжению, указанному в таблице номинальных параметров для данного изделия;
- неисправности, возникшие вследствие равномерного естественного износа упорных, трущихся, передаточных деталей и материалов;
- выход из строя (естественный износ) быстроизнашивающихся деталей и комплектующих (угольных щеток, приводных ремней и колес, резиновых уплотнений, сальников, смазки, направляющих роликов, защитных кожухов и т.д.), сменных приспособлений (пазовальных насадок, пилок, ножей, цепей, звездочек, пильных и отрезных дисков, пильных лент, сверл, элементов их крепления, патронов сверлильных, цанг, подошв шлифовальных и ленточных машин, болтов, гаек и фланцев крепления, шлангов, фильтров и т.д.);
- обслуживание машины (станка) в условиях не авторизованного сервисного центра, очевидные попытки вскрытия и самостоятельного ремонта (повреждены шлицы крепежных элементов, пломбы, защитные стикеры и т.д.), при внесении самостоятельных изменений в конструкцию (в т.ч., удлинение шнура питания и т.д.);
- ремонт с использованием неоригинальных запасных частей;
- профилактическое обслуживание (регулировка, чистка, смазка, промывка и прочий уход).

Техническое обслуживание машины (станка), проведение регламентных работ, регулировок, указанных в руководстве по эксплуатации, диагностика не относятся к гарантийным обязательствам и оплачиваются согласно действующим расценкам сервисного центра;

- Эксплуатация машины (станка) при любых повреждениях изоляции шнуров питания (механических, термических) категорически запрещается в связи с опасностью причинения вреда жизни/здоровью владельца. Владелец, подписывая настоящие условия гарантии, подтверждает право авторизованного сервисного центра, при обнаружении указанных повреждений, осуществить замену шнуров питания без дополнительного согласования с владельцем по действующим на момент замены расценкам.

Предметом гарантии не является неполная комплектация машины (станка), которая могла быть выявлена при продаже. Претензии от третьих лиц не принимаются.

Срок гарантии продлевается на время нахождения машины (станка) в гарантийном ремонте.

РЕКОМЕНДАЦИИ ПОТРЕБИТЕЛЮ:

Во всех случаях нарушения нормальной работы машины (станка), например: падение оборотов, изменение шума, появление постороннего запаха, дыма, вибрации, стука, повышенного искрения на коллекторе – прекратите работу и обратитесь в сервисный центр «Корвет» или гарантийную мастерскую.

При заключении договора купли-продажи машины (станка), указанного в настоящем гарантийном талоне, покупатель был ознакомлен:

- с гарантийным сроком, сроком службы, (сроком годности или моторесурсом, если указан) на приобретаемый товар, а также со сведениями о необходимых действиях покупателя по истечении указанных сроков и возможных последствий в случае невыполнения таких действий, если товар по истечении указанных сроков представляет опасность для жизни, здоровья и имущества потребителя или окружающих, или становится непригодным для использования по назначению;

- с правилами эффективной и безопасной эксплуатации, хранения, транспортировки и утилизации приобретаемой машины (станка), рекомендованными изготовителем.

Данные правила покупателю понятны. Покупатель обязуется ознакомить с этими правилами лиц, которые будут непосредственно эксплуатировать приобретенную машину (станок).

При заключении договора купли-продажи покупатель ознакомлен с назначением приобретаемой машины (станка), её техническими характеристиками, номинальными и максимальными возможностями и характеристиками.

При заключении договора купли-продажи машины (станка), указанного в гарантийном талоне, продавец передал, а покупатель получил руководство по эксплуатации и заполненный гарантийный талон на приобретаемую машину (станок) на русском языке.

Машина (станок) получена в исправном состоянии в полной комплектации, указанной в руководстве по эксплуатации, проверена продавцом в моем присутствии и мной лично. На момент продажи видимых повреждений не обнаружено (царапины, вмятины, трещины на корпусе и прочие внешние недостатки). Претензий по качеству, работоспособности и комплектации машины (станка) не имею.

С условиями гарантийного обслуживания ознакомлен и согласен. Подпись владельца: _____

Сервисный центр «Корвет» тел./ факс (473) 261-96-45 E-mail: ivannikov@enkor.ru E-mail: orlova@enkor.ru

Изготовитель: ШАНХАЙ ДЖОЕ ИМПОРТ ЭНД ЭКСПОРТ КО., ЛТД.

Китай, Рм 339, № 551 ЛАОШАНЧУН, ПУДОНГ, ШАНХАЙ, П.Р.

Импортер: ООО «ЭНКОР-Инструмент-Воронеж»:394018,

Воронеж, пл. Ленина, 8. Тел./факс: (473) 239-03-33 E-mail: opt@enkor.ru

5.1.8. При выполнении регулировок пилы используйте только соответствующий инструмент.

5.1.9. Одевайтесь правильно. При работе с пилой не надевайте излишне свободную одежду, перчатки, галстуки, украшения. Они могут попасть в подвижные детали пилы. Всегда работайте в нескользящей обуви и убирайте назад длинные волосы.

5.1.10. Всегда работайте в защитных очках: обычные очки таковыми не являются, поскольку не противостоят ударам; работайте с применением наушников для уменьшения воздействия шума.

5.1.11. При отсутствии на рабочем месте эффективных систем пылеудаления рекомендуется использовать индивидуальные средства защиты дыхательных путей (респиратор), поскольку пыль от некоторых материалов может вызывать аллергические осложнения.

5.1.12. Надёжно закрепляйте обрабатываемую заготовку.

5.1.13. Контролируйте исправность деталей пилы, правильность регулировки подвижных деталей, соединений подвижных деталей, правильность установок под планируемые операции. Любая неисправная деталь должна немедленно ремонтироваться или заменяться.

5.1.14. Содержите пилу в чистоте, в исправном состоянии, правильно ее обслуживайте.

5.1.15. Перед началом любых работ по настройке или техническому обслуживанию пилы отключите вилку шнура питания пилы от розетки электросети.

5.1.16. Используйте только рекомендованные комплектующие. Соблюдайте указания, прилагаемые к комплектующим. Применение несоответствующих комплектующих может стать причиной несчастного случая.

5.1.17. Не оставляйте пилу без присмотра. Прежде чем покинуть рабочее место, выключите пилу, дождитесь полной остановки пильной ленты и отключите шнур питания из сети.

5.2. Дополнительные указания по обеспечению безопасности НЕ ПРИСТУПАЙТЕ К РАБОТЕ С ЛЕНТОЧНОЙ ПИЛОЙ ДО ЕЕ ПОЛНОЙ СБОРКИ И МОНТАЖА В СООТВЕТСТВИИ С ТРЕБОВАНИЯМИ ИНСТРУКЦИИ.

ВНИМАНИЕ! Начинайте работу с пилой только после того, как полностью соберёте и проверите её в соответствии с указаниями данного руководства по эксплуатации.

5.2.1. Перед первым включением пилы обратите внимание на правильность сборки и надёжность установки пилы. Защитные щитки, упорные подшипники и натяжение пильной ленты должны быть отрегулированы, чтобы избежать случайного контакта с пильной лентой и свести к минимуму возможность поломки пильной ленты и, вместе с тем, обеспечить максимальную поддержку последней. Зубья пильной ленты должны быть направлены вниз, в направлении стола. Ручка фиксации рабочего стола должна быть надёжно зафиксирована, люфт каких-либо деталей недопустим.

ВНИМАНИЕ! Прочтите надписи с предупреждающими указаниями на наклейках, расположенных на пиле. Держите руки вне области пиления.

5.2.2. Перед работой проверьте пильную ленту на наличие трещин или повреждений. Пильную ленту с трещинами или другими повреждениями следует немедленно заменить.

5.2.3. Всегда регулируйте верхнюю направляющую пильной ленты и защитный щиток, которые не должны контактировать с заготовкой.

5.2.4. Не используйте пилу вблизи легковоспламеняющихся жидкостей или газов.

5.2.5. Убедитесь в том, что рабочий стол правильно заблокирован и не перемещается во время работы, а также, что пила надёжно зафиксирована.

5.2.6. Перед началом работы уберите с поверхности рабочего стола стружки, лишние заготовки, обрезки и т.д.

5.2.7. Проверьте и убедитесь в отсутствии гвоздей и других инородных предметов в заготовке.

5.2.8. Обратите внимание на то, чтобы пильная лента в любых положениях ни при каких обстоятельствах не касалась рабочего стола.

5.2.9. Обрабатываемую заготовку постоянно прижимайте к упору и к поверхности рабочего стола, чтобы она не могла качаться или вращаться. Под заготовкой не должны скапливаться опилки.

5.2.10. Позаботьтесь о том, чтобы после пиления заготовка не могла произвольно сдвинуться с места (например, за счёт того, что она не всей плоскостью прилегает к поверхности рабочего стола), а также о том, чтобы обрезки сразу же удалялись от пильной ленты. В противном случае обрезки могут быть захвачены пильной лентой и с силой выброшены в сторону оператора.

5.2.11. Не пилите одновременно несколько заготовок.

5.2.12. Будьте особенно внимательны при пилении больших, очень маленьких или неудобных заготовок. Используйте дополнительные опорные поверхности при пилении длинных заготовок, т. к. отпиленная часть заготовки по завершению пиления может опрокинуться с рабочего стола.

5.2.13. Не пилите этой пилой заготовки, которые настолько малы, что вы не можете их надёжно удерживать. При пилении профилированных заготовок обеспечьте надёжную фиксацию заготовки, чтобы она не могла соскользнуть. Профилированная заготовка должна укладываться на рабочий стол своей плоской поверхностью.

5.2.14. Не прикасайтесь к пильной ленте во время работы пилы.

5.2.15. Перед включением убедитесь, что пильная лента не касается поверхности заготовки.

5.2.16. Перед работой запустите пилу на холостом ходу и дайте ей поработать не менее минуты. Если в это время вы услышите посторонний шум или почувствуете сильную вибрацию, выключите пилу, отсоедините вилку шнура питания от розетки электрической сети и установите причину этого явления. Не включайте пилу до выявления и устранения причин неисправности.

5.2.17. Перед пилением подождите, пока пильная лента достигнет максимальной скорости.

5.2.18. Если вам что-то показалось ненормальным в работе пилы, немедленно прекратите её эксплуатацию.

5.2.19. Перед работой по обслуживанию, регулировке или настройке пилы всегда отключайте вилку из розетки и ждите остановки пильной ленты.

5.2.20. Всегда будьте внимательны, особенно при выполнении повторяющихся, монотонных действий.

Не успокаивайтесь ошибочным чувством безопасности.

5.2.21. Используйте пильные ленты, рекомендованные ООО «ЭНКОР - Инструмент- Воронеж» (См. Раздел 14).

5.2.22. Не допускайте неправильную эксплуатацию шнура питания. Не тяните за шнур питания при отсоединении вилки от розетки. Оберегайте шнур питания от нагревания, масла, воды и острых кромок.

6. ПОДКЛЮЧЕНИЕ ПИЛЫ К ИСТОЧНИКУ ПИТАНИЯ

ВНИМАНИЕ: Для вашей собственной безопасности никогда не включайте вилку пилы в розетку источника питания до окончания сборки и изучения руководства по эксплуатации и правил техники безопасности.

Проверьте соответствие напряжения источника питания и соединений требованиям вашей пилы.

6.1. Электрические соединения. Требования к шнуру питания.

Запрещается переделывать вилку шнура питания пилы, если она не стыкуется с розеткой питающей сети. Квалифицированный электрик должен установить соответствующую розетку. Розетка, к которой подключается пила, обязательно должна иметь заземляющий контакт.

При повреждении шнура питания его необходимо заменить; замену должен производить только изготовитель или сертифицированный сервисный центр.

Для защиты электропроводки от перегрузок необходимо предусмотреть плавкие предохранители или соответствующие автоматические выключатели.

6.2. Требования при обращении с двигателем

ВНИМАНИЕ! Для исключения опасности повреждения электродвигателя регулярно очищайте электродвигатель от пыли. Таким образом обеспечивается его беспрепятственное охлаждение.

Если электродвигатель не запускается или внезапно останавливается при работе, сразу же отключите пилу. Отсоедините вилку шнура питания от розетки и попытайтесь по таблице возможных неисправностей найти и устранить возможную причину.

Колебания напряжения сети в пределах $\pm 10\%$ относительно номинального значения не влияют на нормальную работу пилы. Однако, при тяжёлой нагрузке необходимо, чтобы на электродвигатель подавалось напряжение 220 В. Чаще всего проблемы с электродвигателем возникают при плохих контактах в разъёмах, при перегрузках, пониженном напряжении питания (возможно, вследствие недостаточного сечения подводных проводов). Поэтому всегда с помощью квалифицированного электрика проверяйте все разъёмы, рабочее напряжение и потребляемый ток. При большой длине и малом поперечном сечении подводных проводов на этих проводах происходит дополнительное падение напряжения, которое приводит к проблемам с электродвигателем. Поэтому для нормального функционирования пилы необходимо достаточное поперечное сечение подводных проводов. Приведённые в таблице данные о длине подводных проводов относятся к расстоянию между распределительным щитом, к которому подсоединена пила, и вилкой штепсельного разъёма пилы. При этом, не имеет значения, осуществляется подвод электроэнергии к пиле через стационарные подводные провода, через удлинительный кабель или через комбинацию стационарных и удлинительных кабелей. Удлинительный провод должен иметь на одном конце вилку с заземляющим контактом, а на другом – розетку, совместимую с вилкой вашей пилы.

Длина подводных проводов	Необходимое поперечное сечение медных проводов
До 15м	1,5 мм ²

Предупреждение: Пила должна быть заземлена через розетку с заземляющим контактом.

7. УСТРОЙСТВО ПИЛЫ

Пила состоит из следующих сборочных единиц и деталей (Рис.2, Рис.3):

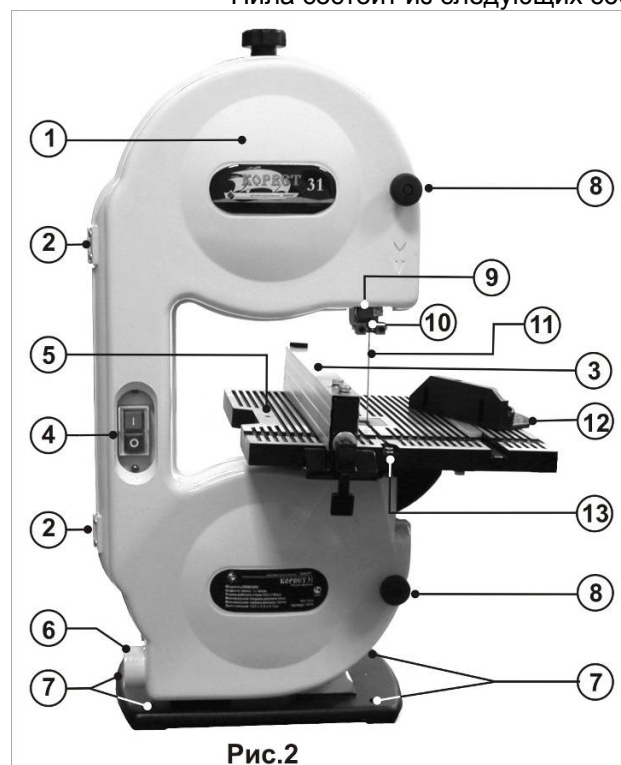


Рис.2

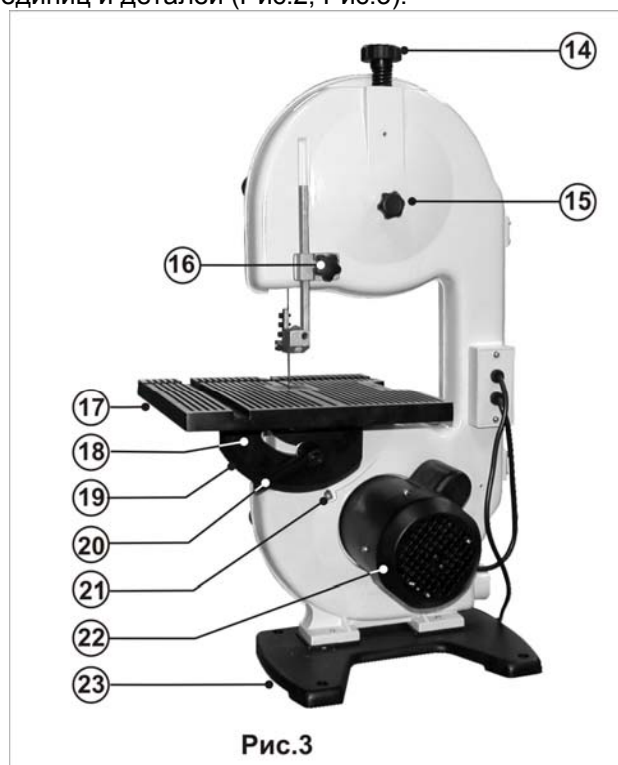


Рис.3

18. ВОЗМОЖНЫЕ НЕИСПРАВНОСТИ И МЕТОДЫ ИХ УСТРАНЕНИЯ

Главным в получении оптимальных результатов при использовании пилы является правильная регулировка и балансировка. Если вам кажется, что пила пилит неточно, необходимо проверить все регулировки и установки. Обратите внимание также на тот факт, что если вы меняете одну регулировку, она часто оказывает влияние на другие регулировки. Лучше всего проверить все регулировки во время устранения неисправности

НЕИСПРАВНОСТЬ	ВОЗМОЖНАЯ ПРИЧИНА	ДЕЙСТВИЯ ПО УСТРАНЕНИЮ
Двигатель не запускается	Нет напряжения Неисправный магнитный пускатель Выгорела пусковая обмотка двигателя Слишком длинный удлинительный шнур	Проверить наличие напряжения Обратиться в сервисный центр для ремонта Обратиться в сервисный центр для ремонта Заменить удлинитель (см.п.6.2).
Двигатель не развивает полную мощность	Низкое напряжение Сгорела обмотка или обрыв в обмотке Слишком длинный удлинительный шнур	Проверить напряжение в сети Обратиться в сервисный центр для ремонта. Заменить удлинитель.
Двигатель перегревается, останавливается, размыкает прерыватели предохранителей	Двигатель перегружен Обмотки сгорели или обрыв в обмотке Предохранители или прерыватели имеют недостаточную мощность	Снизить усилие подачи Обратиться в сервисный центр для ремонта Установить предохранители или прерыватели соответствующей мощности
Пильную ленту уводит в сторону	Неправильная разводка или заточка пильной ленты. Неправильная установка направляющих Лента сместилась с центра шкивов	Заменить или переточить пильную ленту См. раздел 8. Выставить тракт движения пильной ленты
Пильную ленту часто «клинит»	Загрязнены шкивы привода. Пильная лента затупилась. Не закреплен боковой упор или стол	См. раздел 13 Заменить пильную ленту Проверить фиксацию упора и стола

16. СВИДЕТЕЛЬСТВО О ПРИЁМКЕ И ПРОДАЖЕ

Пила ленточная модели "КОРВЕТ 31" Зав. № _____ соответствует требованиям технических регламентов таможенного союза: ТР ТС 004/2011ТР; ТС 010/2011; ТР ТС 020/2011, обеспечивающим безопасность жизни, здоровья потребителей и охрану окружающей среды и признан годной к эксплуатации.

«_____» _____ 201 г. _____ Входной контроль «_____» _____ 201 г. _____
(дата изготовления) (штамп отк) (дата проверки) (штамп вк)
Дата продажи «_____» _____ 201 г. _____
(подпись продавца) (штамп магазина)

17. ГАРАНТИЙНЫЕ ОБЯЗАТЕЛЬСТВА

Гарантийный срок эксплуатации машины (станка) составляет **36 месяцев** с даты продажи через розничную сеть. Назначенный срок службы машины (станка) – 5 лет.

ООО «ЭНКОР-Инструмент-Воронеж» устанавливает **«безусловную гарантию» на первые 12 месяцев**, при которой выполняется бесплатный ремонт по устранению любых дефектов машины (станка) «Корвет» только в условиях авторизованных сервисных центров и при наличии правильно заполненного гарантийного талона и свидетельства о приёмке и продаже, кроме случаев:

- механические повреждения, связанные с неаккуратной эксплуатацией, сборкой, транспортировкой и хранением;
- после проведения самостоятельного вскрытия и ремонта, изменения конструкции или ремонта в не авторизованном сервисном центре;
- если причиной поломки стала эксплуатация машины (станка) не по назначению.

Производитель гарантирует надёжную работу машины (станка) модели «Корвет» при соблюдении условий хранения, правильности монтажа, использования по назначению, соблюдении правил эксплуатации и обслуживания, указанных в руководстве по эксплуатации.

По окончании действия **«безусловной гарантии»** вступают в силу следующие условия гарантийного обслуживания:

В течение последующего периода гарантийного срока владелец имеет право на бесплатное устранение неисправностей, которые явились следствием производственных дефектов. Техническое освидетельствование изделия на предмет установления гарантийного случая производится только в авторизованных сервисных центрах, перечисленных в приложении или на сайте www.enkor.ru.

Гарантийный ремонт производится только при наличии гарантийного талона. При отсутствии отметок в «свидетельстве о приёмке и продаже», а также при незаполненном гарантийном талоне гарантийный ремонт не производится и претензии по качеству изделия не принимаются.

Машина (станок) предоставляется в ремонт в чистом виде, только в полной комплектации, включая рабочий и режущий инструмент. Заменяемые по гарантии детали переходят в собственность мастерской.

Гарантийные обязательства не распространяются на следующие случаи:

- отсутствие, повреждение или изменение заводского номера на машине (станке) или в гарантийном талоне, или их несоответствие;
- несоблюдение пользователем предписаний руководства по эксплуатации, ненадлежащее хранение и обслуживание, использование машины (станка) не по назначению;

12.2.3. Подачу заготовки при пилении следует осуществлять плавно, без толчков, постоянно контролируя прижим заготовки как к рабочему столу (17), так и к боковому упору (3); продольное усилие подачи не должно перегружать пилу, не должно смещать пильную ленту (11) в сторону подачи.

12.2.4. Подача материала осуществляется двумя руками, не допуская опасной близости рук к движущейся пильной ленте (11).

12.2.5. При наклонном пилении боковой упор (3) может быть установлен на нижнюю сторону рабочего стола (17).

12.2.6. Верхняя направляющая (9) должна устанавливаться как можно ниже, насколько позволяет заготовка. Это не только повысит безопасность оператора, но будет лучше стабилизировать пильную ленту (11) при работе. Это особенно важно при выполнении радиусного пиления.

12.2.7. При определенной тенденции «ухода» пильной ленты (11) в сторону, необходимо обратить внимание на ее заточку и развод. Целесообразно проконтролировать позиции подшипника (27) и ограничителей (28), стабилизирующих траекторию движения пильной ленты (11) в рабочей зоне, проконтролировать устойчивость посадки ленты (11) на ведущем и направляющем колесах (24, 25) (Рис.4, Рис.5).

12.3. Пиление алюминия (Рис. 2 - 4)

При пилении алюминиевого профиля используйте деревянные бруски и вставки для исключения деформации профиля. Для уменьшения прилипания алюминиевых стружек к пильной ленте (11) при работе с профилем применяйте смазку (при отключенной от сети пиле, проворачивая вручную колесо привода (24), натрите пильную ленту воском).

ВНИМАНИЕ: Не пытайтесь пилить массивные или круглые алюминиевые заготовки на этой пиле - она не предназначена для этого.

13. ТЕХНИЧЕСКОЕ ОБСЛУЖИВАНИЕ

ВНИМАНИЕ: Не приступайте к техническому обслуживанию пилы пока не убедитесь, что она отключена от источника электрического тока (вилка шнура питания отсоединена от питающей розетки).

13.1. Смена пильной ленты (Рис. 2)

Смена (перестановка) пильной ленты (11) необходима при выявленной необходимости переточить пильную ленту (11), при обрыве пильной ленты (11), при переходе к обработке других материалов (твердая древесина, алюминий). При переходе к радиусному пилению целесообразно работать с узкими пильными лентами. Однако, следует помнить, что устойчивость узких пильных лент значительно ниже, чем широких.

Порядок действий при смене пильной ленты (11) подробно изложен в разделе 8.

13.2. Контроль подшипников (Рис. 2)

При всякой смене пильной ленты (11) необходимо оценивать работоспособность подшипников – на опорном подшипнике на поверхности внешней обоймы от пильной ленты может прорезаться канавка. Подшипник подлежит замене. Подшипники должны иметь легкий ход без посторонних шумов, звона. Закрытые подшипники не смазываются – заменяются. Ставить открытые подшипники не рекомендуется.

13.3. Уход за поверхностью колес (Рис. 2- 4)

Если пила работает без пылесоса (даже кратковременно), поверхности колес (24 и 25) быстро загрязняются смолистыми опилками. Опилки «впрессовываются» от давления пильной ленты (11) в поверхность колес (24 и 25), нарушая траекторию движения пильной ленты (11). Это может стать причиной быстрого выхода пилы из строя. По мере износа меняйте покрытие колес (24 и 25).

Во избежание возможных негативных последствий регулярно:

- удаляйте опилки из кожуха (1).

- очищайте смолу, накапливающуюся на рабочем столе (17), направляющих пильной ленты (11) и подшипниках (не используйте растворители).

С помощью жесткой щетки удаляйте смолу и опилки с колес (24 и 25). Не применяйте растворители!

ПРЕДУПРЕЖДЕНИЕ: В СЛУЧАЕ ИЗНОСА, ПОРЕЗА ИЛИ КАКОГО-ЛИБО ДРУГОГО ПОВРЕЖДЕНИЯ ШНУРА ПИТАНИЯ, НЕМЕДЛЕННО ОБРАТИТЕСЬ В СЕРВИСНЫЙ ЦЕНТР ДЛЯ ЕГО ЗАМЕНЫ.

14. РЕКОМЕНДОВАННЫЕ ПИЛЬНЫЕ ЛЕНТЫ

ДЛИНА	ШИРИНА	КОД
1425 мм	6,4 мм	14351
1425 мм	6,3 мм	19932

Использование тонкой (шириной 3 мм или 4 мм) пильной ленты целесообразно только при необходимости выполнять радиусные распилы менее 10 мм.

ПО ВОЗМОЖНОСТИ ВСЕГДА ПРИМЕНЯЙТЕ ШИРОКУЮ ПИЛЬНУЮ ЛЕНТУ

15. КРИТЕРИИ ПРЕДЕЛЬНОГО СОСТОЯНИЯ, УТИЛИЗАЦИЯ

15.1. Критериями предельного состояния пилы считаются поломки (износ, коррозия, деформация, старение, трещины или разрушения) узлов и деталей или их совокупность при невозможности их устранения в условиях авторизованных сервисных центров оригинальными деталями или экономическая нецелесообразность проведения ремонта.

Критериями предельного состояния пилы являются:

- трещины металлоконструкции кожухов и основания

- глубокая коррозия машины и неисправный электродвигатель.

15.2. Пилу и ее детали, вышедшие из строя и не подлежащие ремонту, необходимо сдавать в специальные приёмные пункты по утилизации. Не выбрасывайте вышедшие из строя узлы и детали в бытовые отходы.

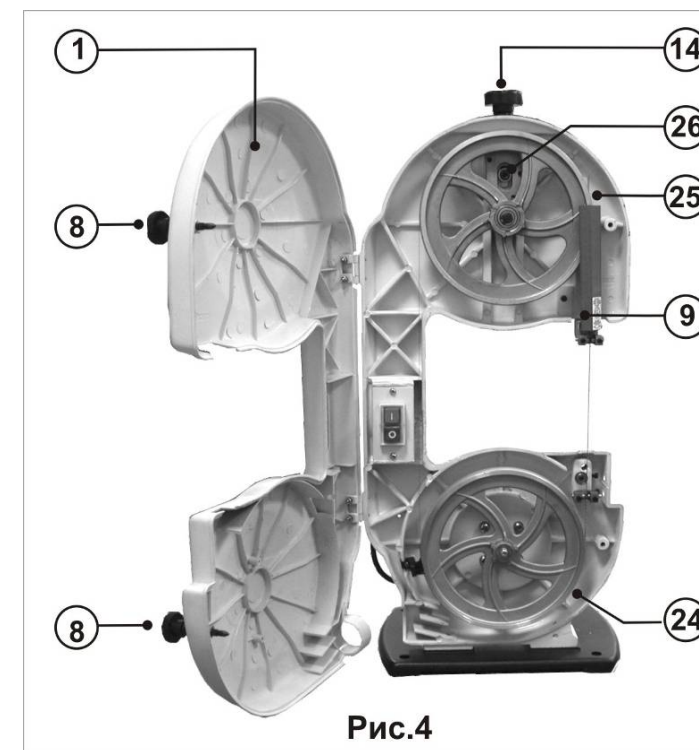


Рис.4

1. Защитный кожух.
2. Петли защитного кожуха
3. Боковой упор
4. Выключатель (магнитный пускатель)
5. Регулировочный упор (ввернут внизу стола)
6. Патрубок пылесборника
7. Монтажные отверстия
8. Замки кожуха
9. Верхняя подвижная направляющая (и защита пильной ленты)
10. Стабилизатор ленты
11. Лента пильная
12. Угловой упор
13. Винт – замок
14. Ручка натяжения пильной ленты
15. Винт регулировки наклона направляющего колеса
16. Фиксатор высоты подвижного экрана
17. Рабочий стол
18. Держатель стола
19. Шкала наклона
20. Ручка фиксации стола
21. Указатель наклона
22. Электродвигатель
23. Основание
24. Ведущее колесо
25. Направляющее колесо
26. Ползун

8. СБОРКА И РЕГУЛИРОВКИ

ВНИМАНИЕ: Не приступайте к сборке или к регулировке пилы пока не убедитесь, что она отключена от источника электрического тока (вилка шнура питания отсоединена от питающей розетки).

Конструктивно пила представляет собой жесткий С - образный короб с открывающимся кожухом (1), внутри которого находятся два разнесенных по вертикали, приводных колеса (24 и 25). Колеса (24 и 25) охвачены гибкой пильной лентой (11) и при вращении заставляют ее двигаться со скоростью более 10 м/сек. Правая сторона пильной ленты (11) в открытой (рабочей) зоне С - образного корпуса имеет высокую жесткость, так как стабилизируется группой опорных подшипников (10), Рис.2-5.

8.1. Основание, несущий корпус и защитные ограждения (Рис. 2, 3)

Пила собрана на основании (23) с четырьмя крепежными отверстиями (7) по углам. Спереди пила плотно полностью закрывается крышкой – защитный кожух (1) на двух вертикальных петлях (2). Являясь одновременно защитными ограждениями, и корпус, и крышка (1) ограничивают рабочую зону. Также рабочая зона ограничивается по высоте верхней подвижной направляющей (9), оставляя свободным небольшой участок для пропуска обрабатываемой заготовки. В рабочем режиме защитный кожух (1) фиксируется замками (8).

8.2. Установка пильной ленты (Рис. 2, Рис. 3, Рис. 4)

8.2.1. Отпустите замки (8), откройте кожух 1, получив доступ к приводным колесам (24 и 25).

8.2.2. Снимите направляющую и защиту (9).

8.2.3. Опустите ручкой (14) ползун (26) с закрепленным на нем верхним направляющим колесом (25).

8.2.4. Аккуратно возьмите пильную ленту зубьями «на себя», используя при этом защитные перчатки (не комплектуются), накиньте пильную ленту (11) на верхнее направляющее колесо (25), пропустите по тракту между стабилизирующими подшипниками и ограничителями. Лента должна охватить ведущее колесо (24) снизу.

8.2.5. Ручкой (14) поднимите верхнее колесо (25), обеспечивая легкое натяжение пильной ленты (11).

8.3. Привод ленты (Рис. 2, Рис. 3, Рис. 4)

Привод пильной ленты (11) осуществляет асинхронный электродвигатель (22). На валу электродвигателя (22) жестко сидит приводное колесо (24), ведущее пильную ленту (11). Второе колесо (25), расположенное в верхней части, крепится на ползуне (26) с осевой резьбовой тягой на ручку регулировки натяжения пильной ленты (14).

8.4. Движения пильной ленты (Рис.2-6)

Тракт (траектория) движения пильной ленты (11) задается колесными направляющими - нижним ведущим (24) и верхним (25) направляющим. Плоскость вращения нижнего ведущего колеса (24) определяется конструктивно жесткой посадкой фланца электродвигателя (22) и посадкой шкива на вал электродвигателя (22). Верхнее направляющее колесо (25) крепится на коленчатом ползуне (26) с возможностью перемещения по высоте (для регулировки натяжения пильной ленты) (11) за счет резьбовой тяги через ручку (14). Плоскость его вращения регулируется винтом (15). Для обеспечения жесткости пильной ленты (11) в рабочей зоне при пилении, для предотвращения ее закручивания и смещения, имеются дополнительные элементы стабилизации (10). Верхняя подвижная направляющая и защита ленты (9) с подшипниками, на которые опирается пильная лента (11) и верхняя подвижная направляющая без ограждения и нижний стабилизирующий узел с подшипником и двумя ограничителями.

8.5. Установка рабочего стола (Рис.2- 4)

8.5.1. Освободите прорезь на рабочем столе (17) для пильной ленты (11), вывинтив замок (13).

8.5.2. Снимите пластиковую вставку в центре рабочего стола (17). Необходимо снизу освободить защелку на «глубокой» стороне вставки.

8.5.3. Установите рабочий стол (17) на пилу, пропустив пыльную ленту (11) по прорези стола. При этом, секторный паз держателя (18) стола должен войти в зацепление с формовкой на нижней части несущего корпуса пилы.

8.5.4. Установите фиксирующую ручку (20) через прорезь держателя в резьбовое гнездо на корпусе пилы и аккуратно затяните ее.

8.5.5. Установите винт - замок (13) стола на входе прорези рабочего стола (17) для пыльной ленты (11).

8.5.6. Установите пластиковую вставку в центр рабочего стола (17), совмещая ее прорезь с прорезью рабочего стола (17).

8.5.7. Установите и зафиксируйте боковой упор (3).

8.5.8. Рабочий стол (17) с прорезью для пропуска пыльной ленты (11) также имеет продольные пазы для перемещения углового упора (12). Позиция установки бокового упора (3) задается размерами получаемой детали. Позицию упора (3) можно предварительно установить по шкале на верхней поверхности рабочего стола (17). Опуская рычаг на передней стороне упора (3), можно жестко фиксировать его позицию.

8.5.9. Рабочий стол (17) имеет возможность наклоняться относительно плоскости пиления на угол до 45 градусов. Угол при этом контролируется по шкале (19) относительно указателя (21). С левой стороны рабочего стола (17) имеется опорный регулировочный винт (5), высота которого задает установку горизонтали рабочего стола (17).

8.6. Позиционирование и натяжение пыльной ленты (Рис. 2 - 4)

8.6.1. После установки и предварительного натяжения пыльной ленты (11) её необходимо позиционировать на вращающихся колесах (24 и 25) (по центру обрезиненной поверхности). Проворачивая колеса (24 и 25) по часовой стрелке, необходимо отметить тенденцию смещения пыльной ленты (11) от центра на колесах (24 и 25):

* Вращайте верхнее направляющее колесо (25) по часовой стрелке, наблюдая при этом за положением пыльной ленты (11). Если пыльная лента (11) смещается от центра, необходимо её позиционирование;

* Если пыльная лента (11) смещается, медленно вращайте винт позиционирования (15) по/против часовой стрелки (в зависимости от направления смещения), одновременно продолжайте вращать колесо (25) до возвращения пыльной ленты (11) на середину;

* Проверьте положение полотна на нижнем ведущем колесе (24). Если позиционирование необходимо, производите его до тех пор, пока пыльная лента (11) не «сядет» без поперечных смещений по центру обоих колес (24 и 25).

8.6.2. После центрирования пыльной ленты (11) на обоих колесах (24 и 25), вращайте ручку (14) натяжения пыльной ленты (11) до заметного сжатия пружины. Продолжайте затягивать ручку (14) до плотной посадки пыльной ленты (11) на колеса (24 и 25). Недостаточное натяжение пыльной ленты (11) может стать причиной ее заклинивания в пропиле и «пробуксовывания» на колесах (24 и 25) при работе.

8.6.3. Не натягивайте пыльную ленту (11) слишком сильно.

8.7. Стабилизация ленты на ведущих колесах (Рис. 5, Рис. 6)

ПРИМЕЧАНИЕ: Перед стабилизацией пыльной ленты (11) надлежащим образом произведите её натяжение. Убедитесь в том, что движению пыльной ленты (11) ничто не мешает.

8.7.1. Подведите опорный подшипник (27) к задней поверхности пыльной ленты (11). Подшипник (27) не должен касаться пыльной ленты при ее движении без нагрузки. Однако, зазор должен быть минимальным.

8.7.2. Ослабив фиксацию направляющих (28), установите их таким образом, чтобы они были расположены с обеих сторон, как можно ближе к пыльной ленте (11), но не касались ее. После настройки надежно закрепите винты направляющих (28).

8.7.3. Кронштейн с направляющими (28) также должен быть жестко закреплен в положении, при котором исключается возможность его контакта с зубьями пыльной ленты.

8.7.4. Проследите, чтобы при перемещениях направляющей (9) от крайнего верхнего до крайнего нижнего положений установки существенно не менялись.

8.7.5. Подшипник (27) и ограничители (28) в нижней зоне стабилизации служат для исключения возможных перемещений пыльной ленты (11) на входе к ведущему колесу (24).

8.8. Установка прямого угла между пыльной лентой и рабочим столом (Рис. 2 - 4).

8.8.2. Поднимите направляющую (9) настолько это возможно.

8.8.3. Разблокируйте ручку фиксации (20) рабочего стола (17).

8.8.4. Установите угольник с прямым углом на поверхность рабочего стола (17), подведите его к пыльной ленте (11). Произведите регулировку рабочего стола (17) относительно пыльной ленты (11), поворачивая рабочий стол (17) до достижения прямого угла. Проследите, чтобы винт (5) и его контргайка (под рабочим столом) были отпущены, и винт (5) не мешал установке рабочего стола (11).

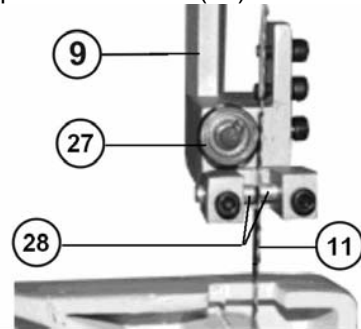


Рис.5



Рис.6

8.8.5. Заблокируйте рабочий стол (11) ручкой (20).

8.8.6. Вращая винт (5), добейтесь надежной опоры рабочего стола (17), затяните контргайку винта (5) (под рабочим столом).

8.8.7. Проверьте проведенные регулировки, установите указатель наклона на шкале (21) на «0°».

9. МОНТАЖ ПИЛЫ (Рис. 2 - 3)

Перед использованием пилы ее необходимо закрепить на ровной устойчивой поверхности при помощи четырех болтовых соединений (не комплектуются) через монтажные отверстия (7) в основании 23. Обязательно используйте при креплении плоскую и пружинную шайбы на каждый болт (не комплектуются). См. Рис. 7.

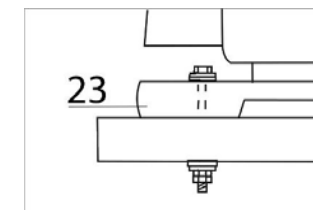


Рис.7

10. ТРАНСПОРТИРОВКА И ХРАНЕНИЕ ПИЛЫ, (Рис.3).

Перед транспортировкой:

- Прежде всего, убедитесь в том, что пила отключена от сети электропитания;

- Надежно зафиксируйте все подвижные органы и узлы пилы;

- Компактно уложите шнур питания, исключив его падение и повреждение по время транспортировки. Следите за тем, чтобы шнур питания не мешал во время транспортировки;

- Переносить пилу необходимо вдвоем или при помощи подъемных механизмов и приспособлений, учитывая массу пилы (см. Табл.1) и только за основание (23).

ПРЕДУПРЕЖДЕНИЕ: При транспортировке пилы на дальние расстояния разберите и упакуйте пилу так, как она была упакована при покупке. Храните пилу в сухом и чистом помещении при нормальной температуре. Не допускайте нагрева пилы, воздействия прямых солнечных лучей или повышенной влажности (см. Раздел 1). Во время хранения все комплектующие должны быть чистыми и сухими.

11. ОРГАНЫ УПРАВЛЕНИЯ

11.1. Пуск и остановка пилы (Рис.2, Рис.3, Рис.4)

Включение и отключение рабочего режима пилы осуществляется выключателем – магнитным пускателем (4). Для включения пилы необходимо кратковременное нажатие на кнопку со знаком « I ». Для отключения пилы достаточно кратковременного нажатия на кнопку « 0 »

11.2. Установка положения бокового упора (Рис.2, Рис.3)

11.2.1. Поднимите ручку фиксации бокового упора (3).

11.2.2. Установите упор (3) на рабочий стол (17). Опустите ручку фиксации вниз упора (3). Кулачок ручки должен жестко стабилизировать боковой упор (3). (Не прилагайте значительных усилий).

При необходимости можно, вращая ручку фиксации (в верхнем положении) упора (3), изменить начальную длину фиксирующей тяги.

11.2.3. Боковой упор (3) после перемещений и последующей фиксации должен сохранять параллельность относительно направляющих рабочего стола (17).

11.2.4. Корректировка положения упора (3) возможна за счет двух винтов, расположенных на нем.

11.3. Рукоятка натяжения пыльной ленты (14) (Рис.2).

Назначение и действие рукоятки (14) описано в п. 8.6.

11.4. Фиксатор высоты верхней подвижной направляющей (Рис.2;3).

Фиксатор высоты верхней направляющей (16) задает высоту открытой зоны для пыльной ленты (11).

12. ОСНОВНЫЕ ОПЕРАЦИИ И РЕКОМЕНДАЦИИ (Рис. 2-6)

ВНИМАНИЕ: Чтобы обеспечить правильную работу пилы, не засорять рабочее место и оградить оператора от воздействия опилок и древесной пыли - необходимо к патрубку (6) подсоединить систему принудительного пылеудаления (пылесос).

Пила предназначена для пиления заготовок из древесины и материалов на ее основе, тонкого алюминиевого профиля, твердых пластиков и других подобных материалов. Ленточная пила позволяет выполнять криволинейные радиусные пиления по перечисленным материалам.

12.1. Применение пылесборника. (Рис.2;4)

При существенных объемах работы применение пылесоса обязательно. Отсутствие принудительного отбора опилок и пыли негативно влияет на качество работы пилы и может стать причиной ее поломки. Кожух (1) необходимо периодически очищать от опилок и пыли, следить за состоянием щетки очистки ведущего колеса (24), регулируя ее положение по мере истирания ворса.

12.2. Рабочие операции общего назначения (Рис. 2-6)

12.2.1. При выполнении прямолинейного продольного или поперечного пиления заготовка обязательно должна плотно лежать на рабочем столе (17) и, кроме того, опираться непосредственно на боковой упор (3). Позиция бокового упора (3) определяется заданным размером детали, и упор (3) должен быть точно выставлен и жестко зафиксирован.

12.2.2. Радиус закругления зависит от ширины используемой пыльной ленты (11) и разводки ее зубьев. Для пыльной ленты шириной 6 мм радиус закругления не должен быть менее 12,5 мм.