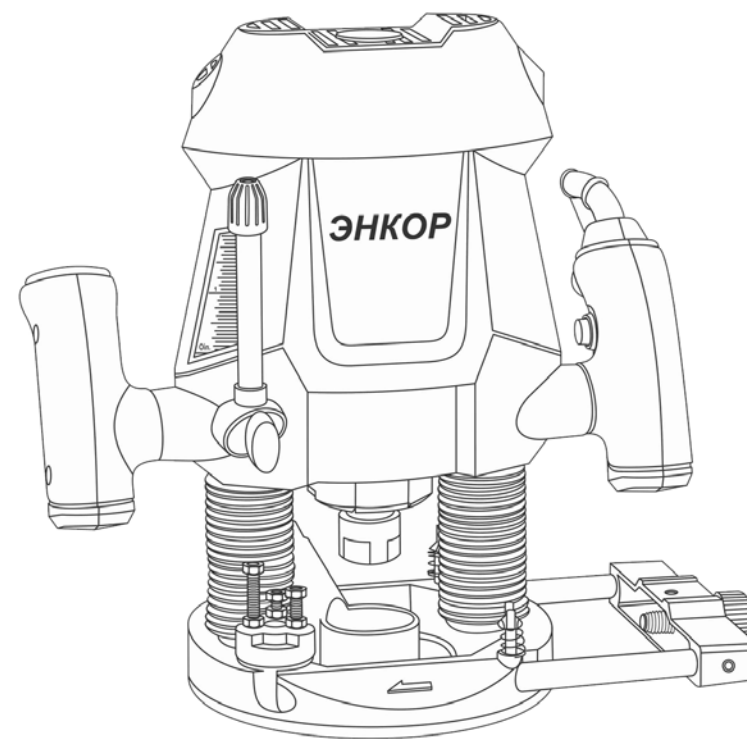




ООО «ЭНКОР-Инструмент-Воронеж»

# РУЧНАЯ ЭЛЕКТРИЧЕСКАЯ ФРЕЗЕРНАЯ МАШИНА

## РУКОВОДСТВО ПО ЭКСПЛУАТАЦИИ



Россия Воронеж ■ [www.enkor.ru](http://www.enkor.ru) ■ Артикул 50262



**Уважаемый покупатель!**

Вы приобрели ручную электрическую фрезерную машину, изготовленную в КНР под контролем специалистов ООО «ЭНКОР-Инструмент-Воронеж». Перед началом эксплуатации ручной электрической фрезерной машины внимательно и до конца прочтите настоящее «Руководство».

**СОДЕРЖАНИЕ**

<b>1. ОБЩИЕ УКАЗАНИЯ</b>	<b>4</b>
<b>2. ТЕХНИЧЕСКИЕ ДАННЫЕ</b>	<b>4</b>
<b>3. КОМПЛЕКТНОСТЬ</b>	<b>5</b>
<b>4. ИНСТРУКЦИИ ПО БЕЗОПАСНОСТИ</b>	<b>6</b>
4.1. Безопасность рабочего места	
4.2. Электрическая безопасность	
4.3. Личная безопасность	
4.4. Эксплуатация и уход за электрической машиной	
4.5. Обслуживание	
4.6. Общие указания по безопасности	
<b>5. ПОДКЛЮЧЕНИЕ МАШИНЫ К ИСТОЧНИКУ ПИТАНИЯ</b>	<b>9</b>
5.1. Требования к сети электропитания	
5.2. Особенности эксплуатации	
<b>6. УСТРОЙСТВО ФРЕЗЕРНОЙ МАШИНЫ</b>	<b>10</b>
<b>7. ПОДГОТОВКА К РАБОТЕ И РЕГУЛИРОВКА</b>	<b>11</b>
7.1. Установка фрезы в цанговый зажим и замена цангового зажима	
7.2. Установка глубины погружения инструмента в материал	
<b>8. ПОРЯДОК РАБОТЫ ФРЕЗЕРОМ</b>	<b>12</b>
8.1. Включение и настройка необходимой частоты вращения шпинделя	
8.2. Начало фрезерования	
8.3. Параллельное фрезерование	
8.4. Копирование	
8.5. Фрезерование торцов	
<b>9. ТЕХНИЧЕСКОЕ ОБСЛУЖИВАНИЕ</b>	<b>13</b>
9.1. Общее обслуживание	
9.2. Хранение и транспортировка	
9.3. Критерии предельного состояния	
9.4. Утилизация	
<b>10. ВОЗМОЖНЫЕ НЕИСПРАВНОСТИ И МЕТОДЫ ИХ УСТРАНЕНИЯ</b>	<b>13</b>
<b>11. ГАРАНТИЙНЫЕ ОБЯЗАТЕЛЬСТВА</b>	<b>14</b>
<b>12. СВИДЕТЕЛЬСТВО О ПРИЕМКЕ И ПРОДАЖЕ</b>	<b>15</b>
<b>13. РЕКОМЕНДУЕМЫЕ ИНСТРУМЕНТЫ И ПРИСПОСОБЛЕНИЯ</b>	<b>16</b>
<b>ГАРАНТИЙНЫЙ ТАЛОН</b>	<b>17</b>

**⚠ ВНИМАНИЕ!** Ознакомьтесь со всеми указаниями мер безопасности и инструкциями. Несоблюдение указаний и инструкций может привести к поражению электрическим током, пожару и / или серьезным повреждениям.

**Сохраните все предупреждения и инструкции, чтобы можно было обращаться к ним в дальнейшем.**

Настоящее «Руководство» предназначено для изучения и правильной эксплуатации ручной электрической фрезерной машины модели " **ФМЭ-1600/12Э**".

### 1. ОБЩИЕ УКАЗАНИЯ

1.1. Ручная электрическая фрезерная машина "ФМЭ-1600/12Э" (далее фрезер) предназначена для обработки заготовок из древесины (прорезание пазов и шипов, снятие фасок, протачивание канавок и т.д.) с использованием оснастки, конструктивно совместимой с фрезерной машиной и предназначенной для выполнения вышеперечисленных работ.

1.2. Данная ручная электрическая машина (фрезер) является технически сложным товаром, предназначенным для бытового и промышленного применения.

1.3. Фрезер рассчитан для работы от однофазной сети переменного тока напряжением 220В и частотой 50 Гц.

#### ВНИМАНИЕ.

После продажи фрезера претензии по некомплектности не принимаются.

### 2. ТЕХНИЧЕСКИЕ ДАННЫЕ

2.1. Основные параметры фрезера приведены в таблице 1.

Таблица 1

Наименование параметра	Значение параметра
Номинальное напряжение, В	220±10%
Частота тока, Гц	50
Род тока	переменный, однофазный
Номинальная потребляемая мощность, Вт	1600
Число оборотов на холостом ходу, мин <sup>-1</sup>	10000 - 28000
Максимальный ход опорного фланца (глубина фрезерования), мм	55
Максимальный диаметр фрезы, мм	60
Зажим цангового патрона, мм	8 и 12
Особенности	ограничение пускового тока + поддержание оборотов под нагрузкой + защита мотора от перегрузки +
Масса (нетто), кг	3,8

Код для заказа 50262

2.2. По электробезопасности фрезер модели "ФМЭ-1600/12Э" соответствует II классу защиты от поражения электрическим током.

1.4. Фрезер предназначен для эксплуатации и хранения в следующих условиях:  
- температура окружающей среды от плюс 1 °С до плюс 35 °С;  
- относительная влажность воздуха до 80% при температуре плюс 25 °С.

1.5. Приобретая фрезер, проверьте его работоспособность и комплектность. Обязательно требуйте от продавца заполнения гарантийного талона инструмента, дающего право на бесплатное устранение заводских дефектов в период гарантийного срока. В этом документе продавцом указывается дата продажи инструмента, ставится штамп магазина и разборчивая подпись или штамп продавца.

### КОРЕШОК № 2

На гарантийный ремонт фрезера  
Модели **ФМЭ-1600/12Э**  
зав. № .....  
изъят «.....» .....20....года  
Ремонт произвел ...../...../

### КОРЕШОК № 1

На гарантийный ремонт фрезера  
Модели **ФМЭ-1600/12Э**  
зав. № .....  
изъят «.....» .....20....года  
Ремонт произвел ...../...../

----- линия отреза -----

**ГАРАНТИЙНЫЙ ТАЛОН**  
**ООО «ЭНКОР - Инструмент - Воронеж»,**  
Россия, 394026, г. Воронеж,  
ул. Текстильщиков, дом 2д, кабинет 17.

**ГАРАНТИЙНЫЙ ТАЛОН**  
**ООО «ЭНКОР - Инструмент - Воронеж»,**  
Россия, 394026, г. Воронеж,  
ул. Текстильщиков, дом 2д, кабинет 17.

### ТАЛОН № 2

На гарантийный ремонт фрезера

Модели **ФМЭ-1600/12Э**  
зав. № .....  
Продан \_\_\_\_\_  
наименование торгового или штамп

Дата «.....» .....20....года \_\_\_\_\_  
подпись продавца

Владелец: адрес, телефон .....

Выполнены работы по устранению дефекта

Дата «.....» .....20....года \_\_\_\_\_  
подпись механика

Владелец \_\_\_\_\_  
личная подпись

Утверждаю \_\_\_\_\_  
руководитель ремонтного предприятия

наименование ремонтного предприятия или его штамп

Дата «.....» .....20....года \_\_\_\_\_  
личная подпись

Место для заметок

\_\_\_\_\_  
\_\_\_\_\_  
\_\_\_\_\_

### ТАЛОН № 1

На гарантийный ремонт фрезера

Модели **ФМЭ-1600/12Э**  
зав. № .....  
Продан \_\_\_\_\_  
наименование торгового или штамп

Дата «.....» .....20....года \_\_\_\_\_  
подпись продавца

Владелец: адрес, телефон .....

Выполнены работы по устранению дефекта

Дата «.....» .....20....года \_\_\_\_\_  
подпись механика

Владелец \_\_\_\_\_  
личная подпись

Утверждаю \_\_\_\_\_  
руководитель ремонтного предприятия

наименование ремонтного предприятия или его штамп

Дата «.....» .....20....года \_\_\_\_\_  
личная подпись

Место для заметок

\_\_\_\_\_  
\_\_\_\_\_  
\_\_\_\_\_

Сертификат соответствия № TC RU C-CN.AЯ60.B.00227, срок действия с 22.12.2017 г. по 19.05.2020 г.

Сертификат соответствия выдан:

Орган по сертификации продукции и услуг Частного Учреждения «Воронежский центр сертификации и мониторинга»  
394018, Россия, г. Воронеж, ул. Станкевича, д. 2А, тел. +7(473) 259-72-12  
Аттестат рег. № RA.RU.10АЯ60 от 15.10.2015

#### Уважаемый покупатель!

Дата изготовления вашего инструмента закодирована в серийном номере.

17	01	00001
----	----	-------

Первые две цифры – год выпуска инструмента, в нашем примере это 2017 год.

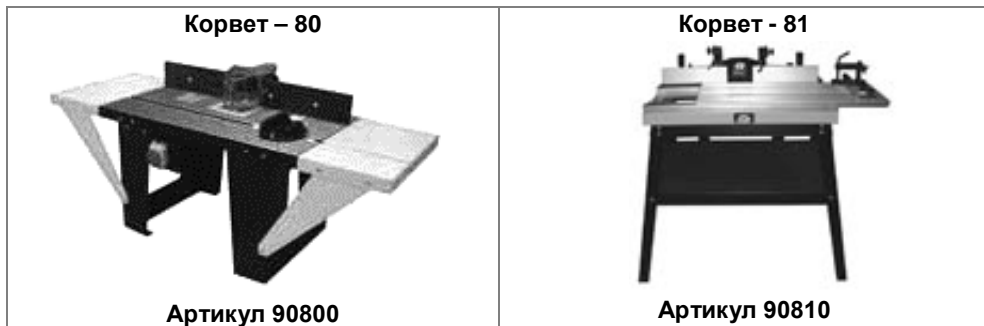
Вторые две цифры – месяц года, в котором был изготовлен инструмент. В нашем примере это январь.

Остальные цифры – заводской порядковый номер инструмента.

### 13. РЕКОМЕНДУЕМЫЕ ИНСТРУМЕНТЫ И ПРИСПОСОБЛЕНИЯ

Стол фрезерный – приспособление для стационарного фрезерования с использованием ручной электрической фрезерной машины.

Помимо фрезерных столов, ЭНКОР-Инструмент-Воронеж предлагает широкую гамму фрез, наборов фрез и копиров.



2.3. Шумовые и вибрационные характеристики указаны в таблице 2.

Таблица 2

Шумовые и вибрационные характеристики ФМЭ-1600/12Э	
Уровень шума от электроинструмента	
Уровень звукового давления, дБ(А)	84
Уровень звуковой мощности, дБ(А)	95
Недоверность, дБ(А)	3
Значение вибрационной характеристики	
Полное среднеквадратичное значение скорректированного виброускорения на рукоятке, м/с <sup>2</sup>	4,4
Неопределенность, м/с <sup>2</sup>	1,5

**В связи с постоянным совершенствованием конструкции и технических характеристик инструмента, ООО «ЭНКОР-Инструмент-Воронеж» оставляет за собой право вносить изменения в конструкцию и комплектацию данного изделия.**

### 3. КОМПЛЕКТНОСТЬ (Рис.1)

3.1. Комплектность фрезера представлена на рисунке 1 и в таблице 3.

Таблица 3

Наименование	Количество	Наименование	Количество
А. Фрезер	1 шт.	Ж. Ключ	1 шт.
Б. Упор параллельный	1 шт.	И. Пылеотвод	1 шт.
В. Направляющая в сборе со штангами	1 шт.	Цанга 12 мм в сборе с гайкой	1 шт*.
Г. Винт	1 шт.	Втулка 8 мм разрезная	1 шт*.
Д. Копир для криволинейного фрезерования	1 шт.	Руководство по эксплуатации	1 экз.
Е. Втулка копировальная	1 шт.	Картонная коробка	1 шт.

\*- Детали установлены на шпинделе фрезерной машины

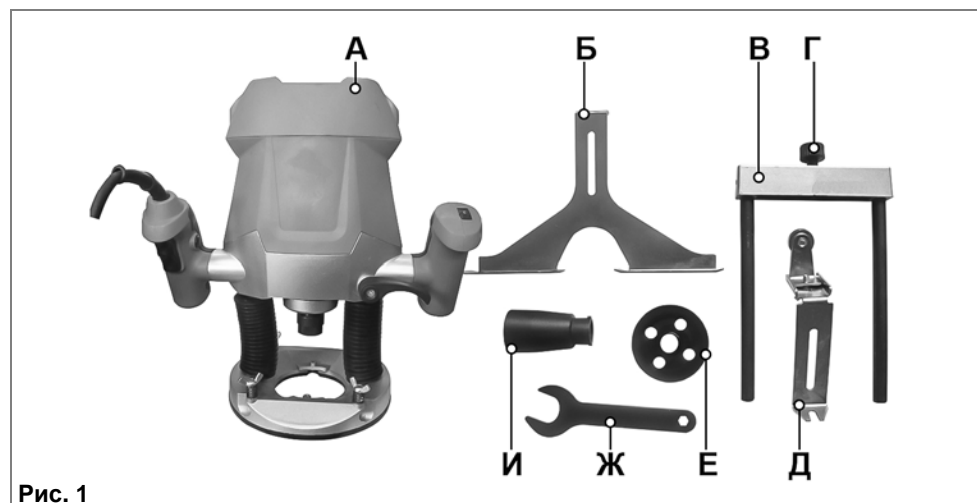


Рис. 1

#### 4. ИНСТРУКЦИИ ПО БЕЗОПАСНОСТИ

**⚠ ВНИМАНИЕ!** Прочтите все указания мер безопасности и предупреждения, обозначенные знаком ⚠.

**⚠ ВНИМАНИЕ!** Прочтите все предупреждения и указания мер безопасности и все инструкции. Невыполнение предупреждений и инструкций может привести к поражению электрическим током, пожару и/или серьезным повреждениям.

**Сохраните все предупреждения и инструкции для того, чтобы можно было обращаться к ним в дальнейшем.**

Термин «электрическая машина» используется для обозначения вашей машины с электрическим приводом, работающим от сети (снабженного шнуром), или машины с электрическим приводом, работающим от аккумуляторных батарей.

##### 4.1. Безопасность рабочего места.

**а) Содержите рабочее место в чистоте и обеспечьте его хорошее освещение.** Если рабочее место загромождено или плохо освещено, это может привести к несчастным случаям;

**б) не следует эксплуатировать электрические машины во взрывоопасной среде (например, в присутствии воспламеняющихся жидкостей, газов или пыли).** Машины с электрическим приводом являются источником искр, которые могут привести к возгоранию пыли или паров;

**с) не допускайте детей и посторонних лиц к электрической машине в процессе ее работы.** Отвлечение внимания может привести к потере контроля.

##### 4.2. Электрическая безопасность.

**а) Штепсельные вилки электрических машин должны подходить под розетки. Никогда не изменяйте конструкцию штепсельной вилки каким-либо образом. Не используйте каких-либо переходников для машин с заземляющим проводом.** Использование неизменных вилок и соответствующих розеток уменьшит риск поражения электрическим током;

**б) не допускайте контакта тела с заземленными поверхностями, такими**

**как трубы, радиаторы, плиты и холодильники.** Существует повышенный риск поражения электрическим током, если ваше тело заземлено;

**с) не подвергайте электрическую машину воздействию дождя и не держите ее во влажных условиях.** Вода, попавшая в электрическую машину, увеличивает риск поражения электрическим током;

**д) обращайтесь аккуратно со шнуром. Никогда не используйте шнур для переноса, перетаскивания электрической машины и вытаскивания вилки из розетки. Исключите воздействие на электрическую машину тепла, масла, острых кромок или движущихся частей.** Поврежденные или скрученные шнуры увеличивают риск поражения электрическим током;

**е) при эксплуатации электрической машины на открытом воздухе пользуйтесь удлинителем, пригодным для использования на открытом воздухе.** Применение шнура, предназначенного для использования на открытом воздухе, уменьшает риск поражения электрическим током;

**ф) если нельзя избежать эксплуатации электрической машины во влажных условиях, используйте источник питания, снабженный устройством защитного отключения (УЗО).** Использование УЗО уменьшает риск поражения электрическим током.

##### 4.3. Личная безопасность.

**а) Будьте бдительны, следите за своими действиями и руководствуйтесь здравым смыслом при эксплуатации электрических машин. Не пользуйтесь электрическими машинами, если вы устали, находитесь под действием наркотических средств, алкоголя или лекарственных препаратов.** Кратковременная потеря концентрации внимания при эксплуатации электрических машин может привести к серьезным повреждениям;

**б) пользуйтесь индивидуальными за-**

- параллельные и направляющие упоры и детали их крепления; съёмные переходники и адаптеры; цанги и гайки их крепления; фильтры и детали съёмных пылесборников; регулировочные ключи и отвёртки; сменные сопла; пластиковые кейсы и упаковочные картонные коробки;

- угольные щетки, сальники, резиновые уплотнения, шнуры питания (в случае повреждения изоляции подлежат обязательной замене без согласия владельца - услуга платная). Замена указанных комплектующих и составных частей ручных электрических машин осуществляется платно.

**3. Настоящие гарантийные обязательства не распространяются на оснастку (сменные принадлежности), входящие в комплектацию или устанавливаемые пользователем ручных электрических машин.** Например: фрезы; адаптеры и прочая сменная оснастка.

##### **4. В гарантийном ремонте может быть отказано:**

При отсутствии гарантийного талона.  
При нарушении пломб, наличии следов разборки на корпусе, шлицах винтов,

С гарантийными обязательствами ознакомлен и согласен:

\_\_\_\_\_, \_\_\_\_\_  
дата подпись

Изготовитель:  
ШАНХАЙ ДЖОЕ ИМПОРТ ЭНД ЭКСПОРТ КО., ЛТД.  
Оф. 339, д. 551 ЛАОШАНУЧУН, ПУДОНГ, ШАНХАЙ, КНР.  
Импортер: ООО «ЭНКОР-Инструмент-Воронеж»:  
Россия, 394026, г. Воронеж, ул. Текстильщиков, дом 2д, кабинет 17.  
Тел./факс: (473) 239-03-33  
E-Mail: opt@enkor.ru

#### 12. СВИДЕТЕЛЬСТВО О ПРИЕМКЕ И ПРОДАЖЕ

Машина ручная электрическая фрезерная модели **ФМЭ-1600/12Э** соответствует требованиям Технического регламента таможенного союза 010/2011 «О безопасности машин и оборудования», 004/2011 «О безопасности низковольтного оборудования», 020/2011 «Электромагнитная совместимость технических средств» обеспечивающим безопасностью жизни, здоровья потребителей и охрану окружающей среды и признан годным к эксплуатации.

болтов, гаек и прочих следов разборки, или попытки разборки ручной электрической машины.

##### РЕКОМЕНДАЦИИ ПОТРЕБИТЕЛЮ:

Во всех случаях нарушения нормальной работы ручной электрической машины, например: падение оборотов, изменение шума, появление постороннего запаха, дыма, вибрации, стука, кольцевого искрения на коллекторе – прекратите работу и обратитесь в сервисный центр или гарантийную мастерскую.

Гарантийный, а также послегарантийный ремонт производится оригинальными деталями и узлами только в гарантийных мастерских, указанных в перечне «Адреса гарантийных мастерских».

##### Примечание:

Техническое обслуживание электрических машин, проведение регламентных работ, регулировок, указанных в руководстве по эксплуатации, диагностика не относятся к гарантийным обязательствам и оплачиваются согласно действующим расценкам сервисного центра.

4. Появление дыма и запаха горелой изоляции.	Неисправность обмоток ротора или статора.	Обратитесь в специализированный сервисный центр для ремонта
5. Двигатель перегревается.	Загрязнены окна охлаждения электродвигателя.	Прочистите окна охлаждения электродвигателя.
	Электродвигатель перегружен.	Снимите нагрузку и в течение 2+3 минут обеспечьте работу инструмента на холостом ходу при максимальных оборотах.
6. Двигатель не развивает полную скорость и не работает на полную мощность	Неисправен ротор.	Обратитесь в специализированный сервисный центр для ремонта.
	Низкое напряжение в сети питания.	Проверьте напряжение в сети.
	Сгорела обмотка или обрыв в обмотке.	Обратитесь в специализированный сервисный центр для ремонта
	Слишком длинный удлинительный шнур.	Замените шнур на более короткий, убедившись, что он отвечает требованиям п.5.2.5.

## 11. ГАРАНТИЙНЫЕ ОБЯЗАТЕЛЬСТВА

Производитель гарантирует надёжную работу ручных электрических машин при соблюдении условий хранения, правильности монтажа, соблюдении правил эксплуатации и обслуживания, указанных в руководстве по эксплуатации.

Гарантийный срок – 24 месяца с даты продажи через розничную торговую сеть. Назначенный срок службы – 3 года.

Гарантия распространяется только на производственные дефекты, выявленные в процессе эксплуатации ручной электрической машины в период гарантийного срока. Настоящая гарантия, в случае выявления недостатков товара, не связанных с нарушением правил использования, хранения или транспортировки товара, действий третьих лиц или непреодолимой силы, даёт право на безвозмездное устранение выявленных недостатков в течение установленного гарантийного срока.

**В гарантийный ремонт принимается ручная электрическая машина при обязательном наличии правильно и полностью оформленного и заполненного гарантийного талона установленного образца на представленную для ремонта машину со штампом торговой организации и подписью покупателя.**

Ручная электрическая машина в ремонт должна сдаваться чистой, в комплекте с принадлежностями.

### 1. Настоящие гарантийные обязательства не распространяются на следующие случаи:

На недостатки ручной электрической машины, если такие недостатки стали следствием нарушения правил использования, хранения или транспортировки товара, действий третьих лиц или непреодолимой силы. В частности, под нарушением правил использования, хранения и транспортировки подразумевается нарушение правил и условий эксплуатации и хранения ручной электрической машины, а также несоблюдение запретов, установленных настоящим «Руководством».

Например, при попадании внутрь ручной электрической машины посторонних предметов, жидкостей, при механическом повреждении корпуса и шнура питания ручной электрической машины, при перегрузке или заклинивании двигателя (одновременный выход из строя ротора и статора, обеих обмоток статора), а также в других случаях возникновения недостатков, если такие недостатки стали следствием вышеуказанных нарушений.

### 2. Настоящие гарантийные обязательства не распространяются на следующие комплектующие и составные детали ручных электрических машин:

щитными средствами. Всегда пользуйтесь средствами для защиты глаз. Защитные средства, такие как маски, предохраняющие от пыли, обувь предохраняющая от скольжения, каска или средства защиты органов слуха, используемые в соответствующих условиях, уменьшают опасность получения повреждений;

с) **не допускайте случайного включения машин. Обеспечьте, чтобы выключатель находился в положении «Отключено» перед подсоединением к сети и/или к аккумуляторной батарее и при подъеме и переноске электрической машины.** Если при переноске электрической машины палец находится на выключателе или происходит подключение к сети электрической машины, у которой выключатель находится в положении «Включено», это может привести к несчастному случаю;

д) **перед включением электрической машины удалите все регулировочные или гаечные ключи.** Ключ, оставленный во вращающейся части электрической машины, может привести к травмированию оператора;

е) **при работе не пытайтесь дотянуться до чего-либо, всегда сохраняйте устойчивое положение.** Это позволит обеспечить оптимальный контроль над электрической машиной в экстремальных ситуациях;

ф) **одевайтесь надлежащим образом. Не носите свободной одежды или ювелирных изделий. Не приближайте свои волосы, одежду и перчатки к движущимся частям электрической машины.** Свободная одежда, ювелирные изделия и длинные волосы могут попасть в движущиеся части;

г) **если предусмотрены средства для подключения к оборудованию для отсоса и сбора пыли, обеспечьте их надлежащее присоединение и эксплуатацию.** Сбор пыли может уменьшить опасности, связанные с пылью.

h) **не допускайте излишней самоуверенности, возникающей при частом пользовании машинами. Самоуверен-**

ность вызывает небрежное отношение к соблюдению принципов безопасности и даже их игнорирование. Любая небрежность при работе с машиной может привести к тяжелому телесному повреждению за долю секунды.

### **4.4. Эксплуатация и уход за электрической машиной.**

а) **Не перегружайте электрическую машину. Используйте электрическую машину соответствующего назначения для выполнения необходимой вам работы.** Лучше и безопаснее выполнять с помощью электрической машины ту работу, на которую она рассчитана;

б) **не используйте электрическую машину, если ее выключатель неисправен (не включает или не выключает).** Любая электрическая машина, которая не может управляться с помощью выключателя, представляет опасность и подлежит ремонту;

с) **отсоедините вилку от источника питания и (или) аккумуляторную батарею от электрической машины перед выполнением каких-либо регулировок, заменой принадлежностей или помещением ее на хранение.** Подобные превентивные меры безопасности уменьшают риск случайного включения электрической машины;

д) **храните неработающую электрическую машину в месте, недоступном для детей, и не разрешайте лицам, не знакомым с электрической машиной или настоящей инструкцией, пользоваться электрической машиной.** Электрические машины представляют опасность в руках неквалифицированных пользователей;

е) **обеспечьте техническое обслуживание электрических машин. Проверьте электрическую машину на предмет правильности соединения и закрепления движущихся частей, поломки деталей и иных несоответствий, которые могут повлиять на работу. В случае неисправности отремонтируйте электрическую машину перед использованием.** Часто несчастные случаи происходят из-за плохого обслуживания электри-



ческой машины;

f) **храните режущие инструменты в заточенном и чистом состоянии.** Режущие инструменты с острыми кромками, обслуживаемые надлежащим образом, режут заклинивают, ими легче управлять;

g) **используйте электрические машины, приспособления, инструмент и пр. в соответствии с настоящей инструкцией с учетом условий и характера выполняемой работы.** Использование электрической машины для выполнения операций, на которые она не рассчитана, может создать опасную ситуацию.

#### 4.5. Обслуживание.

a) **Ваша электрическая машина должна обслуживаться квалифицированным персоналом, использующим только оригинальные запасные части.** Это обеспечит безопасность электрической машины.

#### 4.6. Общие указания по безопасности.

⚠ **Удерживайте ручную машину только за изолированные поверхности рукояток, так как рабочий инструмент (фреза) может прикоснуться к собственному кабелю.** При порезе находящегося под напряжением провода доступные металлические части ручной машины могут попасть под напряжение и вызвать поражение оператора электрическим током.

⚠ **ПРЕДУПРЕЖДЕНИЕ: не подключайте фрезерную машину к сети питания до тех пор, пока внимательно не ознакомитесь с изложенными в «Руководстве» рекомендациями.**

⚠ **ЗАПРЕЩАЕТСЯ работать фрезерной машиной в состоянии алкогольного или наркотического опьянения.**

⚠ **ВНИМАНИЕ! В процессе работы электроинструментом не допускайте нахождения в рабочей зоне детей и посторонних лиц.**

4.6.1. Ознакомьтесь с назначением, принципом действия, приемами работы и максимальными возможностями вашей фрезерной машины.

4.6.2. Запрещается работа фрезерной машиной в помещениях с относительной

влажностью воздуха более 80%.

⚠ **ЗАПРЕЩАЕТСЯ эксплуатация фрезерной машины в условиях воздействия капель и брызг (на открытых площадках во время снегопада или дождя), вблизи воспламеняющихся жидкостей или газов, во взрывоопасных помещениях или помещениях с химически активной средой, разрушающей металлы и изоляцию, а также в условиях чрезмерной запыленности воздуха.**

4.6.3. Не подвергайте фрезерную машину воздействию резких температурных перепадов, способных вызвать образование конденсата на деталях электродвигателя. Если фрезер внесен в зимнее время в отапливаемое помещение с улицы, рекомендуется не включать его в течение времени, достаточного для устранения конденсата.

⚠ **ВНИМАНИЕ! Во время работы с электроинструментом избегайте соприкосновения с заземленными поверхностями.**

4.6.4. Перед первым включением фрезерной машины обратите внимание на правильность сборки и надежность установки инструмента или оснастки.

4.6.5. Проверьте работоспособность выключателя и переключателей режимов.

4.6.6. Используйте фрезерную машину только по назначению. Применяйте оснастку, предназначенную для работы фрезером. Не допускается самостоятельное проведение модификаций фрезерной машины, а также использование машины для работ, не регламентированных данным «Руководством».

4.6.7. Во избежание получения травмы при работе с фрезерной машиной не надевайте галстуки, украшения. Они могут попасть в подвижные детали машины.

4.6.8. Всегда работайте в защитных очках, используйте наушники для уменьшения воздействий шума. При длительной работе используйте виброзащитные рукавицы. Для защиты органов дыхания используйте респиратор или противопылевую маску.

## 9. ТЕХНИЧЕСКОЕ ОБСЛУЖИВАНИЕ

Продолжительная эксплуатация фрезера с изношенным или поврежденным инструментом (фрезой) приводит к снижению производительности работы и может стать причиной перегрузки двигателя. Замените режущий инструмент сразу, как только заметите, что он изношен или поврежден.

### 9.1. Общее обслуживание.

9.1.1. По окончании работы демонтируйте фрезу из зажимной цанги.

9.1.2. Очистите фрезер от пыли грязной чистой ветошью. Не используйте для очистки пластиковых деталей растворители и нефтепродукты.

9.1.3. Очистите сменные принадлежности, оснастку.

9.1.4. Периодически проверяйте затяжку всех резьбовых соединений фрезера и, при необходимости, затягивайте все ослабленные соединения.

### 9.2. Хранение и транспортировка.

9.2.1. Храните фрезер в сухом помещении, оградив от воздействия прямых солнечных лучей.

9.2.2. Не храните фрезер в легкодоступном месте и в пределах досягаемости детей.

9.2.3. Для транспортировки фрезера на дальние расстояния используйте заводскую или иную упаковку, исключающую

повреждение машины и ее компонентов в процессе транспортировки.

### 9.3. Критерии предельного состояния.

9.3.1. Критерием предельного состояния фрезера является состояние, при котором его дальнейшая эксплуатация недопустима или экономически нецелесообразна. Например, чрезмерный износ, коррозия, деформация, старение или разрушение узлов и деталей или их совокупность при невозможности их устранения в условиях авторизованных сервисных центров оригинальными деталями, или экономическая нецелесообразность проведения ремонта.

9.3.2. Критериями предельного состояния фрезера являются:

- глубокая коррозия и трещины на поверхностях несущих и корпусных деталей;
- чрезмерный износ или повреждение двигателя или совокупность признаков.

### 9.4. Утилизация.

9.4.1. Фрезер и его комплектующие, вышедшие из строя и не подлежащие ремонту, необходимо сдать на специальные приемные пункты по утилизации. Не выбрасывайте вышедший из строя электроинструмент в бытовые отходы!

## 10. ВОЗМОЖНЫЕ НЕИСПРАВНОСТИ И МЕТОДЫ ИХ УСТРАНЕНИЯ

Неисправность	Вероятная причина	Действия по устранению
1. Двигатель не включается	Нет напряжения в сети питания.	Проверьте наличие напряжения в сети питания.
	Неисправен выключатель.	Обратитесь в специализированный сервисный центр для ремонта.
	Неисправен шнур питания.	
2. Повышенное искрение щеток на коллекторе	Изношены щетки.	Обратитесь в специализированный сервисный центр для ремонта.
	Загрязнен коллектор.	
	Неисправны обмотки ротора	
3. Повышенная вибрация, шум.	Рабочий инструмент плохо закреплен.	Закрепите правильно рабочий инструмент.
	Неисправны подшипники.	Обратитесь в специализированный сервисный центр для ремонта



7.2.1. При помощи линейки (не входит в комплект поставки) установите желаемую глубину обработки заготовки. Более грубо глубину обработки можно выставить реечным ограничителем глубины (17).

7.2.2. Зафиксируйте это положение при помощи стопорного рычага (12).

7.2.3. Опустите реечный ограничитель глубины (17) до упора на самую нижнюю площадку револьверного ограничителя глубины (16).

**Примечание:** Револьверный ограничитель глубины (16) предназначен для оптимизации работы фрезером. Благодаря ступенчатой регулировке глубины обработки,

## 8. ПОРЯДОК РАБОТЫ ФРЕЗЕРОМ (Рис. 1-6)

### 8.1. Включение и настройка необходимой частоты вращения шпинделя.

8.1.1. Нажмите клавишу выключателя (7) и зафиксируйте ее кнопкой (8).

8.1.2. Регулятором скорости вращения шпинделя (14) установите частоту вращения режущего инструмента, соответствующую предполагаемой операции.

8.1.3. Дождитесь, пока шпиндель достигнет установленной максимальной частоты вращения.

8.1.4. Нажмите на рукоятки (6) и (13) и опустите опорный фланец (5) вниз на установленную глубину обработки материала.

8.1.5. Зафиксируйте опорный фланец в этом положении при помощи стопорного рычага (12).

**Внимание!** Фрезерование должно быть встречным, то есть, режущие кромки фрезы должны двигаться навстречу обрабатываемому материалу. Направление вращения фрезы указано стрелкой на основании (2)

### 8.2. Начало фрезерования.

8.2.1. В зависимости от вида выбранной фрезы в материал можно врезаться непосредственно фрезой, либо после предварительных операций.

8.2.2. Пазовой фрезой необходимо врезаться с торца заготовки, либо предварительно просверлив отверстие под фрезу в плоскости заготовки.

достигается наиболее высокое качество обработки и снижается нагрузка на двигатель.

7.2.4. Зафиксируйте реечный ограничитель глубины (17) при помощи винта фиксации (18).

7.2.5. Отпустите фиксатор (12).

7.2.6. Глубину обработки можно разбить на несколько проходов, проворачивая вокруг своей оси револьверный ограничитель глубины (16).

**Всегда проверяйте глубину погружения в материал пробным фрезерованием на ненужном обрезке материала.**

8.2.3. Концевой фрезой можно врезаться в плоскость заготовки.

### 8.3. Параллельное фрезерование.

8.3.1. Для параллельного фрезерования рекомендуется использовать параллельный упор. В случаях, когда необходимо провести обработку далеко от края заготовки, рекомендуется закрепить струбцинами направляющую (доску, профиль) и провести обработку параллельно направляющей.

### 8.4. Копирование.

8.4.1. Для копирования используются копировальные втулки.

8.4.2. Фрезером с установленной копировальной втулкой «обкатывают» вокруг поверхности шаблона. Применяется в мелкосерийном производстве.

8.4.3. Применяя копировальную втулку вместе с шипорезным приспособлением (приобретается отдельно), изготавливаются за один проход шиповые соединения.

### 8.5. Фрезерование торцов.

8.5.1. Для обработки торцов заготовки используются специальные профильные фрезы.

**Примечание:** Для достижения максимальной производительности труда и получения отличных результатов очень важно выбрать достаточные обороты шпинделя и правильную скорость подачи, наиболее подходящие к типу обрабатываемого материала.

4.6.9. Надёжно закрепляйте обрабатываемую заготовку. Для закрепления заготовки используйте струбцины или тиски.

4.6.10. Перед работой включите фрезерную машину и дайте ей поработать на холостом ходу. В случае обнаружения шумов, не характерных для нормальной работы инструмента или сильной вибрации, выключите фрезерную машину, отсоедините вилку шнура питания от розетки электрической сети. Не включайте фрезер до выявления и устранения причин неисправности.

4.6.11. Диагностика неисправностей и ремонт инструмента должны производиться только в специализированном сервисном центре, уполномоченном ООО «ЭНКОР-Инструмент-Воронеж».

4.6.12. Соотносите размер применяемой оснастки с максимальными возможностями вашей фрезерной машины (см. п.2 данного «Руководства»).

4.6.13. Не работайте неисправным или поврежденным инструментом или оснасткой.

**⚠ ВНИМАНИЕ! Не применяйте не сертифицированную или самодельную оснастку. Никогда не устанавливайте сменную оснастку, не соответствующую назначению фрезерной машины, указанному в п.1.1 данного «Руководства». Это может стать причиной тяжелой травмы.**

## 5. ПОДКЛЮЧЕНИЕ МАШИНЫ К ИСТОЧНИКУ ПИТАНИЯ

### 5.1. Требования к сети электропитания.

5.1.1. Фрезер подключается к электрической сети с напряжением 220 В частотой 50 Гц.

5.1.2. Запрещается переделывать вилку сетевого шнура питания фрезера, если она не соответствует размеру вашей розетки и изменять длину шнура питания. Используйте удлинители соответствующей мощности.

5.1.3. При повреждении сетевого шнура питания его должен заменить уполномоченный сервисный центр (услуга платная).

### 5.2. Особенности эксплуатации.

**ВНИМАНИЕ! Для исключения опасности повреждения двигателя регулярно**

4.6.14. Крепко удерживайте фрезерную машину в руках. Не прикасайтесь к движущимся частям электроинструмента.

4.6.15. Устанавливайте фрезы в цанги, соответствующие диаметру хвостовика фрезы. Несоблюдение этого требования может привести к выходу из строя цанги и возможной травме.

4.6.16. Используйте фрезы с допустимой частотой вращения не менее, чем максимальная частота вращения шпинделя вашей фрезерной машины.

4.6.17. Оберегайте фрезерную машину от падений. Не работайте машиной с поврежденным корпусом.

4.6.18. Не допускайте неправильной эксплуатации шнура питания фрезерной машины. Не тяните за шнур при отсоединении вилки от розетки. Оберегайте шнур от скручивания, заломов, нагревания, попадания масла, воды и повреждения об острые кромки. Не используйте шнур питания фрезерной машины с поврежденной изоляцией.

4.6.19. Содержите фрезерную машину и сменную оснастку в чистоте и исправном состоянии.

4.6.20. Перед началом любых работ по замене оснастки или техническому обслуживанию фрезерной машины отключите вилку шнура питания от розетки электросети.

**очищайте фрезер и вентиляционные каналы корпуса от опилок и пыли. Таким образом обеспечивается беспрепятственное охлаждение двигателя. Не допускайте попадания внутрь корпуса фрезера посторонних предметов и жидкостей.**

5.2.1. Если двигатель фрезера не запускается или внезапно останавливается при работе, сразу же отключите фрезер. Отсоедините вилку шнура питания фрезера от розетки электрической сети. Проверьте состояние электрической сети. Если сеть исправна, включите фрезер ещё раз. Если двигатель фрезера не работает,

обратитесь в уполномоченный сервисный центр.

5.2.2. Колебания напряжения сети в пределах  $\pm 10\%$  относительно номинального значения не влияют на нормальную работу фрезера. Однако, при тяжёлой нагрузке необходимо, чтобы на двигатель подавалось напряжение 220 В.

5.2.3. Не перегружайте фрезер. При выполнении работ, регламентированных данным «Руководством», не допускайте чрезмерного усилия подачи фрезера, вызывающего существенное падение оборотов электродвигателя. Невыполнение этого требования способно привести к перегрузке и выходу из строя электродвигателя фрезера. Не допускается эксплуатация фрезера с признаками кольцевого искрения на коллекторе электродвигателя.

5.2.4. Большинство проблем с двигателем вызвано ослаблением или плохими

контактами в разъёмах, перегрузкой, пониженным напряжением (возможно, вследствие недостаточного сечения подводящих проводов).

5.2.5. При большой длине и малом поперечном сечении подводящих проводов на них происходит дополнительное падение напряжения, которое приводит к проблемам с двигателем. Поэтому для нормального функционирования инструмента необходимо достаточное поперечное сечение подводящих проводов. Рекомендованное поперечное сечение медного провода 1,5 мм<sup>2</sup> и более при общей длине не более 15 метров. При этом, не имеет значения, осуществляется подвод электроэнергии к фрезеру через стационарные подводящие провода, через удлинительный кабель или через комбинацию стационарных и удлинительных кабелей.

## 6. УСТРОЙСТВО ФРЕЗЕРНОЙ МАШИНЫ (Рис. 2)

1	Накладка основания	10	Корпус электродвигателя
2	Основание	11	Ручка точной регулировки ограничителя глубины
3	Винт	12	Стопорный рычаг опорного фланца
4	Гайка зажимной цанги	13	Рукоятка левая
5	Фланец опорный	14	Регулятор скорости вращения шпинделя
6	Рукоятка правая	15	Кнопка блокировки шпинделя
7	Выключатель	16	Ограничитель глубины револьверный
8	Кнопка фиксации выключателя	17	Ограничитель глубины реечный
9	Шнур питания	18	Винт фиксации ограничителя глубины

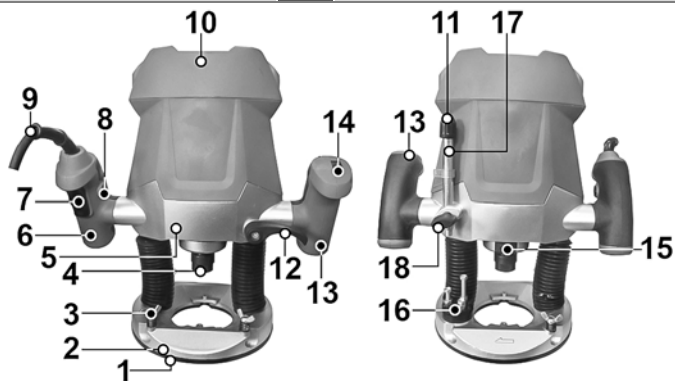


Рис. 2

## 7. ПОДГОТОВКА К РАБОТЕ И РЕГУЛИРОВКА (Рис. 2-5)

### 7.1. Установка фрезы в цанговый зажим и замена цангового зажима.

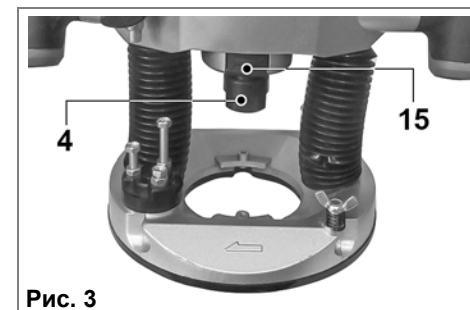


Рис. 3

7.1.1. Кнопкой блокировки шпинделя (15) застопорите и удерживайте от проворота шпиндель фрезера.

7.1.2. Рожковым ключом из комплекта поставки отверните гайку (4) зажимной цанги против часовой стрелки.

7.1.3. Снимите со шпинделя фрезерной машины гайку (4) в сборе с цангой (19) и разрезной втулкой (20).

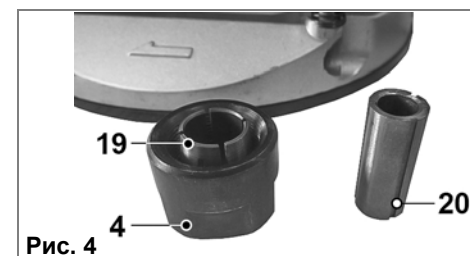


Рис. 4

**Примечание:** На заводе штатно в шпиндель установлен гайка в сборе с цангой 12 мм и разрезной втулкой 8 мм. Для работы с фрезами, у которых диаметр хвостовика равен 12 мм, извлеките из гайки в сборе с цангой разрезную втулку.

7.1.4. Подберите цанговый зажим, подходящий к хвостовику вашей фрезы.

7.1.5. Установите на шпиндель гайку (4) в сборе с цангой (19) и при необходимости с разрезной втулкой (20).

7.1.6. Вставьте хвостовик фрезы в цанговый

зажим на глубину не менее, чем на 2/3 длины хвостовика фрезы.

7.1.7. Кнопкой блокировки шпинделя (15) застопорите шпиндель фрезера.

7.1.2. Рожковым ключом из комплекта поставки затяните гайку (4) зажимной цанги по часовой стрелке.

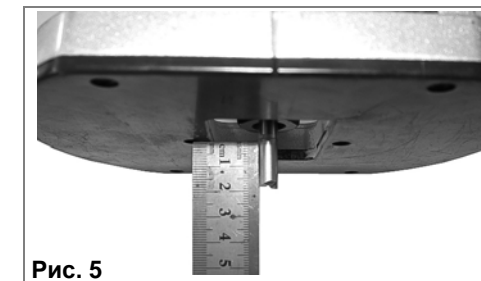


Рис. 5

**Внимание! Никогда не затягивайте гайку (4) зажимной цанги без установленной фрезы; это может привести к поломке зажимной цанги и/или разрезной втулки. Диаметр хвостовика фрезы должен точно соответствовать диаметру зажимной цанги.**

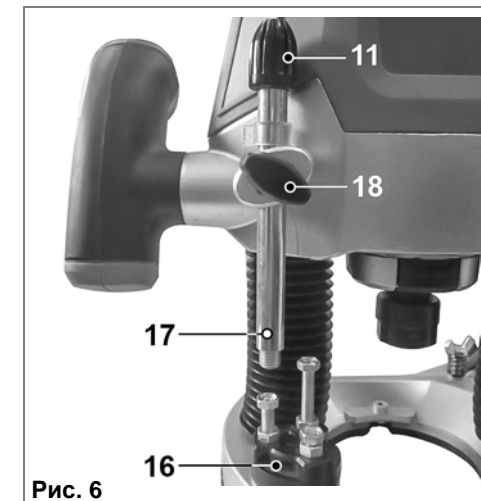


Рис. 6

### 7.2. Установка глубины погружения инструмента в материал.