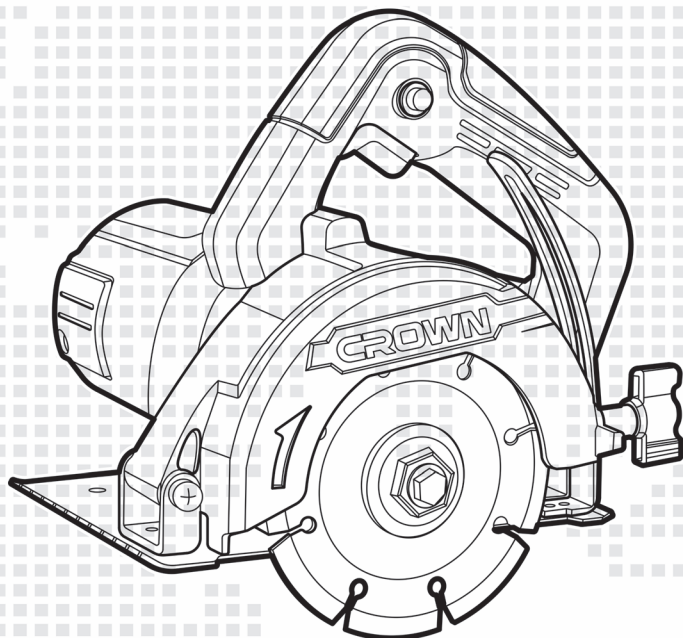


CROWN

TOOLS FOR A BETTER LIFE

- CT15228-110-W
- CT15228-125-W
- CT15228-110T-W
- CT15213-110-W
- CT15213-125-W



- de** Originalbetriebsanleitung
- en** Original instructions
- fr** Notice originale
- it** Istruzioni originali
- es** Manual original
- pt** Manual original
- tr** Orijinal işletme talimatı
- pl** Instrukcja oryginalna
- cs** Původní návod k používání
- sk** Povodny navod na použitie

- ro** Instrucțiuni originale
- bg** Оригинална инструкция
- el** Πρωτότυπο οδηγιών χρήσης
- ru** Оригинальное руководство по эксплуатации
- ua** Оригінальна інструкція з експлуатації
- lt** Originali instrukcija
- kz** Пайдалану нұсқаулығының түпнұсқасы
- ar** دليل المستخدم الأصلي
- fa** دفترچه راهنمای اصلی

**Inhalt / Content / Sommaire / Indice / Contenido / Índice / İçindekiler /
Zawartość / Obsah / Obsah / Conținut / Съдържание / Περιεχόμενα /
Содержание / Зміст / Turinys / Мазмұны / المحتويات / محتوا**

Deutsch

Erklärende Zeichnungen	Seiten 5 - 9
Allgemeine sicherheitshinweise, Gebrauchsanweisung	Seiten 10 - 18

English

Explanatory drawings	pages 5 - 9
General safety rules, instructions manual	pages 19 - 26

Français

Dessins explicatifs	pages 5 - 9
Recommandations générales de sécurité, mode d'emploi	pages 27 - 35

Italiano

Disegni esplicativi	pagine 5 - 9
Precauzioni generali di sicurezza, manuale istruzioni	pagine 36 - 43

Español

Dibujos explicativos	páginas 5 - 9
Recomendaciones generales de seguridad, manual de instrucciones	páginas 44 - 52

Português

Esboços explicativos	páginas 5 - 9
Recomendações gerais de segurança, manual de instruções	páginas 53 - 61

Türkçe

Açıklayıcı resimler	sayfalar 5 - 9
Genel güvenlik tavsiyeleri, kullanım kılavuzu	sayfalar 62 - 69

Polski

Rysunki objaśniające	strony 5 - 9
Ogólne zalecenia w zakresie zasad bezpieczeństwa, instrukcja obsługi	strony 70 - 77

**Inhalt / Content / Sommaire / Indice / Contenido / Índice / İçindekiler /
Zawartość / Obsah / Obsah / Conținut / Съдържание / Περιεχόμενα /
Содержание / Зміст / Turinys / Мазмұны / المحتويات / محتوا**

Česky

Vysvětlující výkresy	strany 5 - 9
Obecné bezpečnostní pokyny, provozní příručka	strany 78 - 85

Slovensky

Vysvetľujúce výkresy	strany 5 - 9
Všeobecné bezpečnostné pokyny, prevádzková príručka	strany 86 - 93

Română

Desene explicative	pagini 5 - 9
Recomandări generale privind siguranța, manual de instrucțiuni	pagini 94 - 101

Български

Пояснителни чертежи	страници 5 - 9
Общи указания по техника на безопасност, наръчник с инструкции	страници 102 - 110

Ελληνικά

Επεξηγηματικά σχέδια	σελίδες 5 - 9
Γενικές οδηγίες ασφάλειας προστασίας από δυστυχήματα, εγχειρίδιο οδηγιών	σελίδες 111 - 119

Русский

Пояснительные рисунки	страницы 5 - 9
Общие указания по ТБ, инструкция по эксплуатации	страницы 120 - 128

Українська

Пояснювальні малюнки	сторінки 5 - 9
Загальні вказівки по ТБ, інструкція з експлуатації	сторінки 129 - 137

Lietuviškai

Aiškinamieji brėžiniai	puslapiai 5 - 9
Bendrieji saugaus darbo su technika nurodymai, naudojimo instrukcija	puslapiai 138 - 145

Қазақ тілі

Түсіндіргіш әлеміштер	беттер 5 - 9
Жалпы қауіпсіздік жөніндегі ұсыныстар, пайдалану нұсқаулығы	беттер 146 - 154

العربية

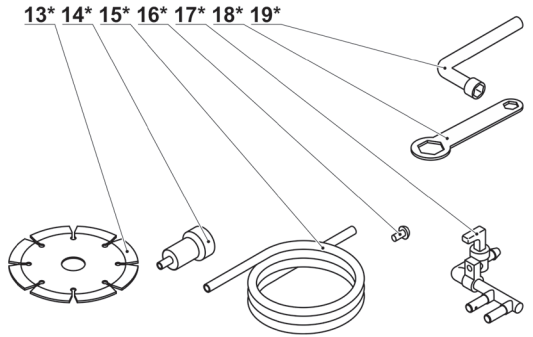
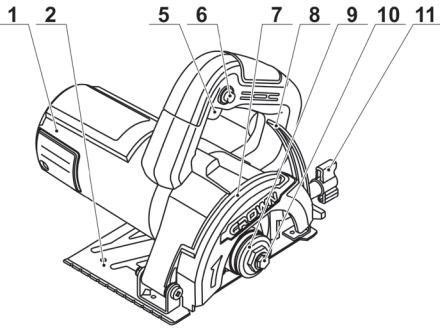
رسوم توضيحية	الصفحات 5 - 9
قواعد السلامة العامة، دليل التعليمات	الصفحات 155 - 161

فارسی

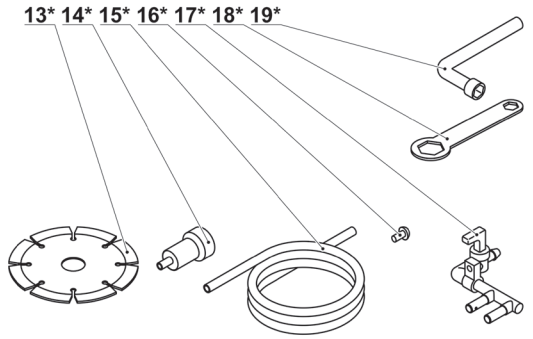
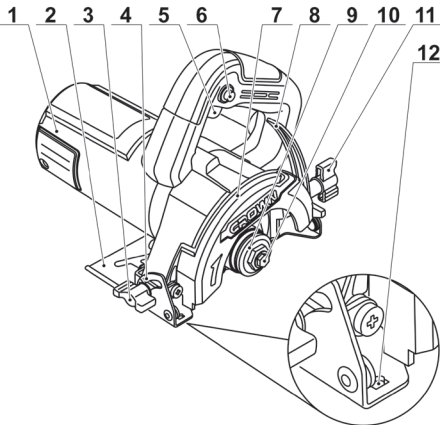
اشکال توضیحی	صفحه های 5 - 9
قوانین ایمنی کلی، دفترچه دستور العمل ها	صفحه های 162 - 169



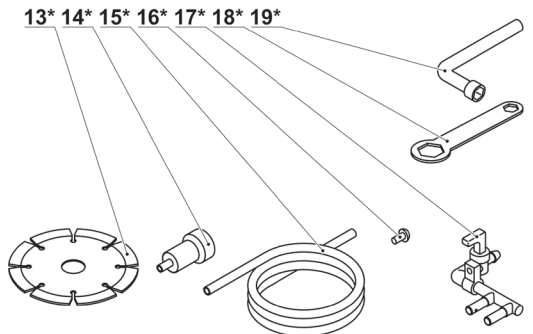
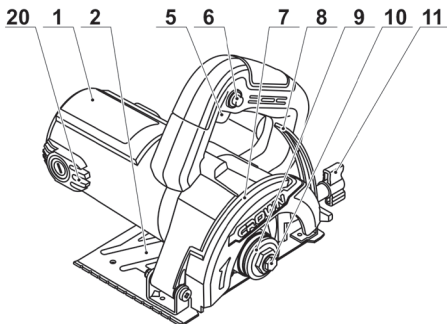
CT15228-110-W / CT15228-125-W

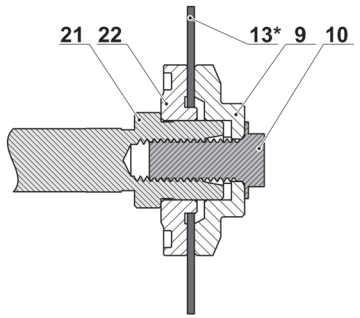
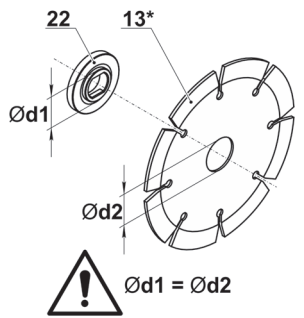
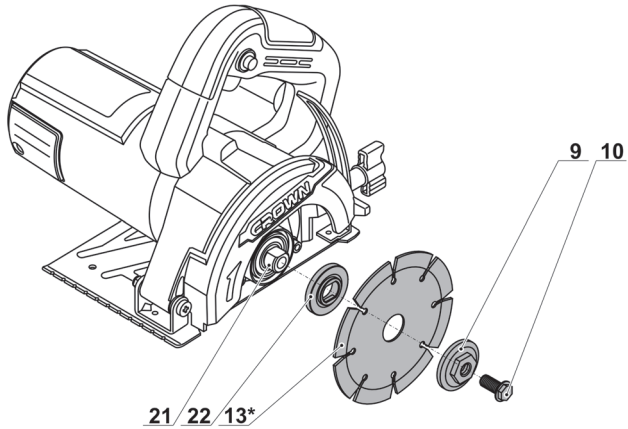
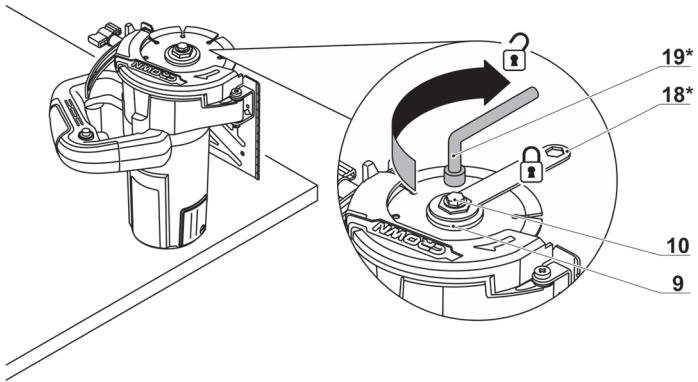


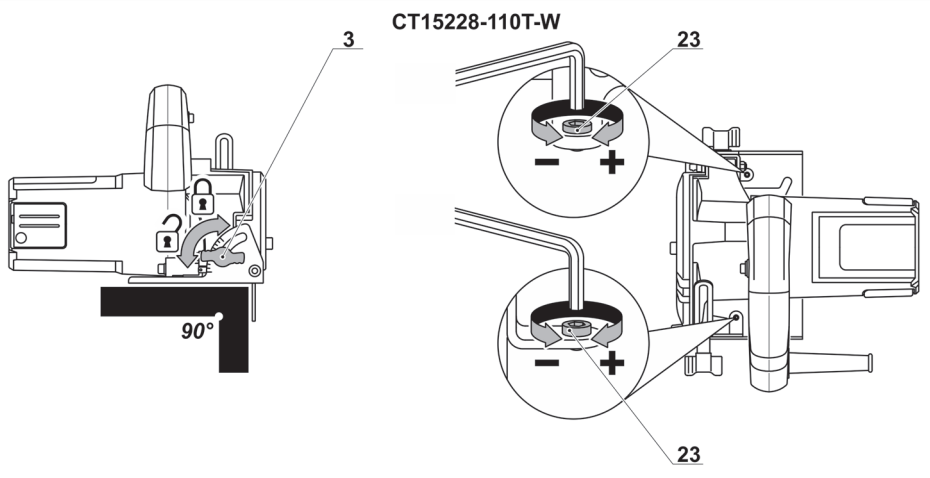
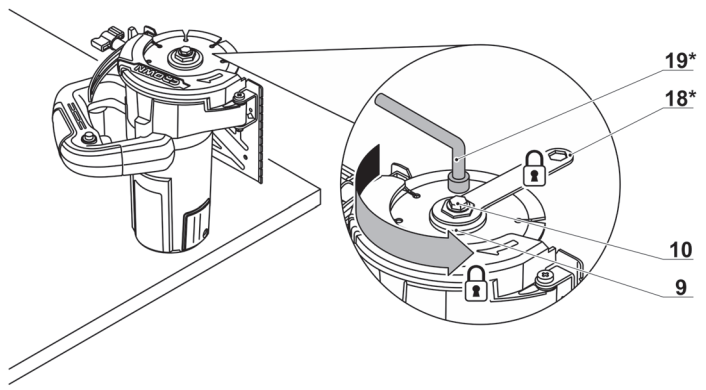
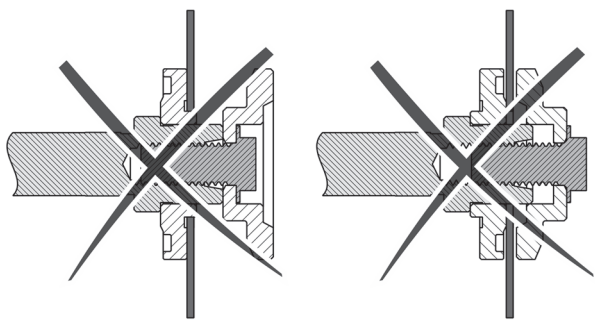
CT15228-110T-W

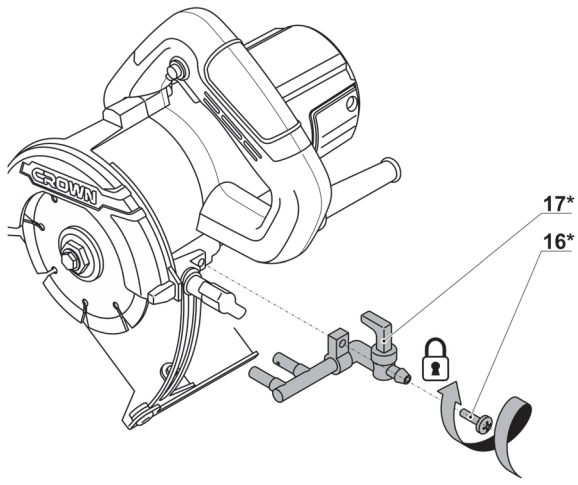
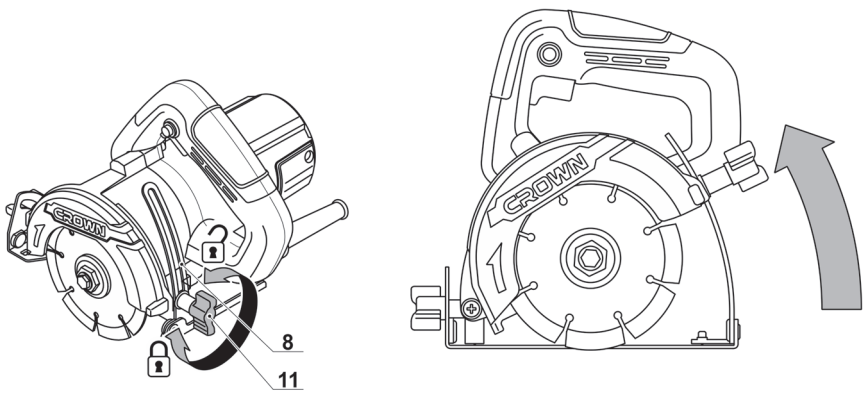


CT15213-110-W / CT15213-125-W

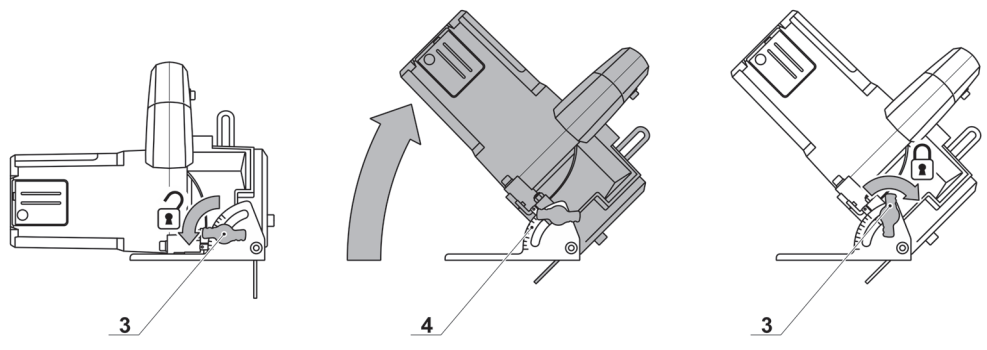


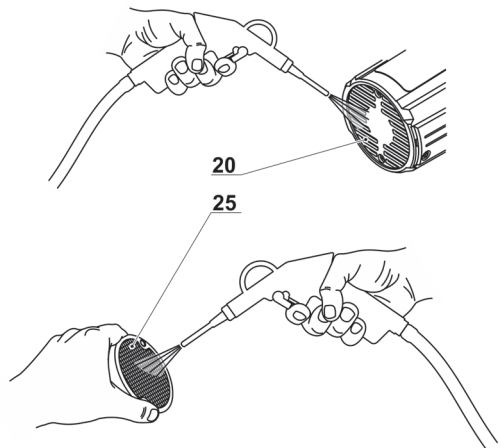
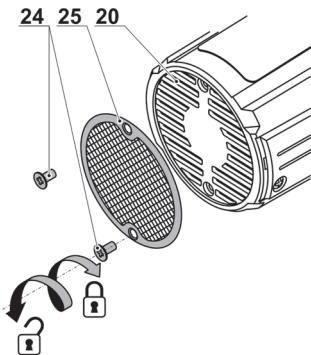
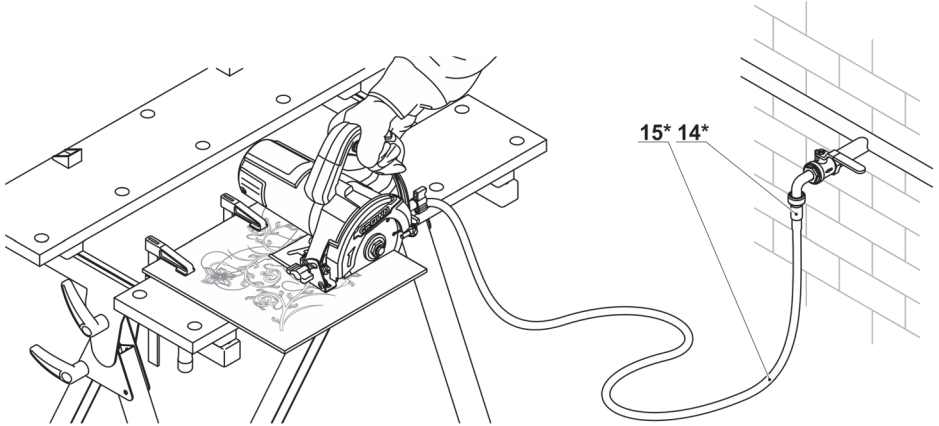
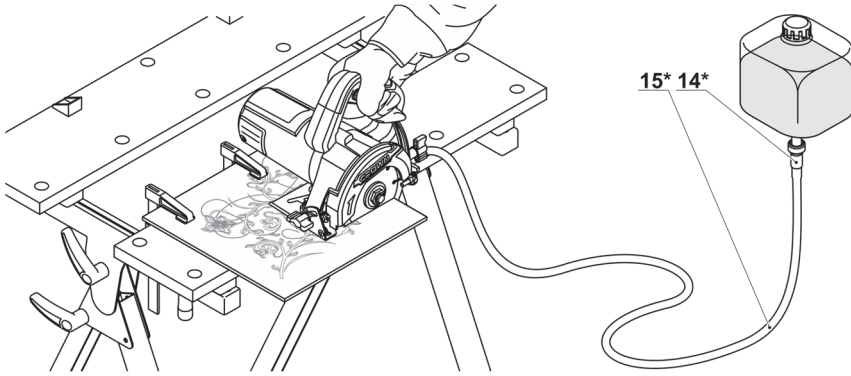






CT15228-110T-W





Elektrowerkzeug - technische Daten

Marmorsäge	CT15228-110-W	CT15228-125-W	CT15228-110T-W	CT15213-110-W	CT15213-125-W
Elektrowerkzeug - Code	[220-230 V ~50/60 Hz] 424129	425461	424136	424112	426987
Nennaufnahme	[W] 1300	1300	1300	1600	1600
Ausgangsleistung	[W] 720	720	720	870	870
Stromstärke bei Spannung	220-230 V [A] 6.1	6.1	6.1	7.6	7.6
Nennrehzahl	[min ⁻¹] 13800	13800	13800	13000	13000
Min. Ø der Trennscheibe	[mm] [Zoll] 110 4-1/4"	125 5"	110 4-1/4"	110 4-1/4"	125 5"
Max. Ø der Trennscheibe	[mm] [Zoll] —	—	—	115 4-1/2"	—
Bohrdurchmesser Ø der Trennscheibe	[mm] [Zoll] 20 25/32"	22,23 7/8"	20 25/32"	20 25/32"	22,23 7/8"
Max. Stärke der Trennscheibe	[mm] [Zoll] 2 5/64"	2 5/64"	2 5/64"	2 5/64"	2 5/64"
Max. Schnitttiefe 90° (Ø110 / Ø115 / Ø125)	[mm] [Zoll] 33 / — / — 1-19/64" / — / —	— / — / 40,5 — / — / 1-19/32"	33 / — / — 1-19/64" / — / —	33 / 35,5 / — 1-19/64" / 1-25/64" / —	— / — / 40,5 — / — / 1-19/32"
Max. Schnitttiefe 45° (Ø110 / Ø115 / Ø125)	[mm] [Zoll] —	—	20 / — / — 25/32" / — / —	—	—
Gewicht	[kg] [lb] 3,1 6,84	3,1 6,84	3,1 6,84	3,2 7,06	3,2 7,06
Schutzklasse	□ / II	□ / II	□ / II	□ / II	□ / II
Schalldruck	[dB(A)] 91	91	91	95,5	95,5
Schalleistung	[dB(A)] 102	102	102	106,5	106,5
Beschleunigung	[m/s ²] 1,5	1,5	1,5	2,5	2,5

Geräuschinformation



Tragen Sie bei einem Schalldruck über 85 dB(A) einen Gehörschutz.



WARNUNG - Der Benutzer muss die Bedienungsanleitung lesen, um die Verletzungsgefahr zu verringern!

Allgemeine Sicherheitsvorschriften



WARNUNG! Lesen Sie alle Sicherheitshinweise und Anweisungen. Nichtbeachtung der Warnungen und Anweisungen kann zum Stromschlag, Brand und / oder zu schweren Verletzungen führen.

Bewahren Sie alle Warnungen und Anweisungen für die Zukunft auf.

Der Begriff "Elektrowerkzeug" in den Warnhinweisen bezieht sich auf Ihr netzbetriebenes (kabelgebunden) oder batteriebetriebenes (kabellos) Elektrowerkzeug.

Sicherheit am Arbeitsplatz

- Halten sie Ihren Arbeitsbereich sauber und aufgeräumt. Unordnung und unbeleuchtete Arbeitsbereiche können zu Unfällen führen.
- Arbeiten Sie mit dem Elektrowerkzeug nicht in explosionsgefährdeter Umgebung, in der sich brennbare Flüssigkeiten, Gase oder Stäube befinden. Elektrowerkzeuge erzeugen Funken, die Staub oder Dämpfe entzünden können.
- Halten Sie Kinder und andere Personen während des Betriebs des Elektrowerkzeugs fern. Bei Unachtsamkeit können Sie die Kontrolle über das Werkzeug verlieren.

Elektrische Sicherheit

- Die Anschlussstecker des Elektrowerkzeugs müssen in die Steckdose passen. Der Stecker darf in keiner Weise verändert werden. Verwenden sie keine Adapterstecker gemeinsam mit Schutzgeerdeten Elektrowerkzeugen. Unveränderte Stecker und passende Steckdosen reduzieren das Risiko eines Stromschlags.
- Vermeiden Sie Körperkontakt mit geerdeten Oberflächen wie etwa Rohren, Heizungen, Herden und Kühlschränken. Es besteht ein erhöhtes Risiko eines Stromschlags, wenn Ihr Körper geerdet ist.
- Halten Sie das Elektrowerkzeug von Regen oder Nässe fern. Wenn Wasser in das Elektrowerkzeug eindringt, erhöht sich das Risiko eines Stromschlags.
- Nutzen Sie das Kabel nur bestimmungsgemäß. Verwenden Sie das Kabel niemals zum Tragen, Ziehen oder Trennen des Elektrowerkzeugs. Halten Sie das Kabel fern von Hitze, Öl, scharfen Kanten oder beweglichen Teilen. Beschädigte oder verwickelte Kabel erhöhen das Risiko eines Stromschlags.
- Wenn Sie mit einem Elektrowerkzeug im Freien arbeiten, verwenden sie nur Verlängerungskabel, die für den Außenbereich zugelassen sind. Die Verwendung eines für den Außenbereich zugelassenen Verlängerungskabels verringert das Risiko eines Stromschlages.

- Falls sich der Einsatz eines Elektrowerkzeugs in einer feuchten Umgebung nicht vermeiden lässt, verwenden Sie einen Fi-Schutzschalter. Die Verwendung eines Fi-Schutzschalters verringert das Risiko eines Stromschlags. HINWEIS! Der Begriff "Fehlerstromschutzeinrichtung (RCD)" kann durch den Begriff "Fehlerstromschutzschalter (GFCI)" oder "Fehlerrangnungsschutzschalter (ELCB)" ersetzt werden.
- **Warnung!** Vermeiden Sie Kontakt mit den freiliegenden Metalloberflächen am Getriebe, an der Abschirmung etc., da ansonsten die Gefahr eines Stromschlags droht.

Persönliche Sicherheit

- Seien Sie aufmerksam, achten sie darauf, was sie tun, und gehen sie mit Vernunft an die Arbeit mit einem Elektrowerkzeug. Benutzen sie das Elektrowerkzeug nicht, wenn Sie müde sind oder unter dem Einfluss von Drogen, Alkohol oder Medikamenten stehen. Ein Moment der Unachtsamkeit beim Gebrauch des Elektrowerkzeugs kann ernsthafte Verletzungen zur Folge haben.
- Tragen Sie persönliche Schutzausrüstung. Tragen Sie immer einen Augenschutz. Das Tragen persönlicher Schutzausrüstung, wie Staubmaske, rutschfeste Sicherheitsschuhe, Schutzhelm oder Gehörschutz je nach Art und Einsatz des Elektrowerkzeuges verringert das Risiko von Personenschäden.
- Verhindern Sie ein unbeabsichtigtes Einschalten des Elektrowerkzeugs. Vergewissern Sie sich, dass der Schalter in der Aus-Stellung ist, bevor Sie das Elektrowerkzeug an die Stromquelle und / oder Batterie anschließen, in die Hand nehmen oder transportieren. Wenn Sie beim Tragen des Elektrowerkzeugs den Finger am Schalter haben oder das Elektrowerkzeug eingeschaltet an die Stromversorgung anschließen, kann dies zu Unfällen führen.
- Bevor das Elektrowerkzeug eingeschaltet wird, entfernen Sie alle Einstellschlüssel oder Schraubenschlüssel. Ein Schraubenschlüssel oder Einstellschlüssel, der sich in einem rotierenden Teil des Elektrowerkzeugs befindet, kann zu Verletzungen führen.
- Überschätzen Sie sich nicht. Sorgen sie für einen sicheren Stand und halten Sie jederzeit das Gleichgewicht. Dadurch können Sie das Elektrowerkzeug in unerwarteten Situationen besser kontrollieren.
- Tragen Sie geeignete Kleidung. Tragen Sie keine weite Kleidung oder Schmuck. Halten Haare, Kleidung und Handschuhe fern von beweglichen Teilen. Lockere Kleidung, Schmuck oder lange Haare können von sich bewegendem Teilen erfasst werden.
- Wenn die Werkzeuge für den Anschluss von Staubabsaugung und Sammeleinrichtungen vorgesehen sind, vergewissern Sie sich, dass diese ordnungsgemäß angeschlossen sind und richtig verwendet werden. Verwendung dieser Einrichtungen kann Gefährdungen durch Staub verringern.
- Lassen Sie sich nicht durch Vertrautheit mit dem Produkt (durch wiederholten Gebrauch erworben) von der strikten Einhaltung der Sicherheitsvorschriften für das vorliegende Produkt abhalten. Eine unvorsichtige Handlung kann in Sekundenbruchteilen zu schweren Verletzungen führen.
- **Warnung!** Elektrowerkzeuge können während des Betriebs ein elektromagnetisches Feld erzeugen. Die-

ses Feld kann unter Umständen aktive oder passive medizinische Implantate beeinflussen. Um das Risiko von schweren oder tödlichen Verletzungen zu vermeiden empfehlen wir, dass sich Personen mit medizinischen Implantaten mit Ihrem Arzt und dem Implantahersteller beraten, bevor Sie dieses Elektrowerkzeug verwenden.

Nutzung und Pflege des Elektrowerkzeugs

- Personen mit beschränkten psychophysischen oder geistigen Fähigkeiten sowie Kinder können das Elektrowerkzeug nicht benutzen, wenn sie nicht überwacht werden oder über die Verwendung des Elektrowerkzeugs von einer Person unterwiesen wurden, die für ihre Sicherheit verantwortlich ist.
- **Überlasten Sie das Elektrowerkzeug nicht. Verwenden Sie für ihre Arbeit das dafür bestimmte Elektrowerkzeug.** Mit dem passenden Elektrowerkzeug arbeiten Sie besser und sicherer im angegebenen Leistungsbereich.
- **Benutzen Sie das Elektrowerkzeug nicht, wenn es sich mit dem Schalter nicht ein- und ausschalten lässt.** Ein Elektrowerkzeug, das sich nicht ein- oder ausschalten lässt, ist gefährlich und muss repariert werden.
- **Trennen sie das Elektrowerkzeug von der Stromversorgung bzw. der Batterie, bevor Sie Einstellungen vornehmen, Zubehör wechseln oder das Elektrowerkzeug lagern.** Diese vorbeugenden Sicherheitsmaßnahmen vermindern das Risiko, dass das Werkzeug versehentlich eingeschaltet wird.
- **Bewahren Sie unbenutzte Elektrowerkzeuge außerhalb der Reichweite von Kindern auf. Lassen Sie Personen das Werkzeug nicht benutzen, die mit dem Elektrowerkzeug oder diesen Anweisungen nicht vertraut sind.** Die Elektrowerkzeuge können gefährlich sein, wenn sie von unerfahrenen Personen benutzt werden.
- **Die Elektrowerkzeuge müssen gewartet werden. Prüfen Sie, ob bewegliche Teile einwandfrei funktionieren und nicht klemmen, ob Teile gebrochen oder so beschädigt sind, dass die Funktion des Elektrowerkzeugs beeinträchtigt ist. Lassen Sie beschädigte Teile vor dem Einsatz des Elektrowerkzeugs reparieren.** Viele Unfälle werden durch schlecht gewartete Elektrowerkzeuge verursacht.
- **Halten Sie die Schneidwerkzeuge scharf und sauber.** Sorgfältig gepflegte Schneidwerkzeuge mit scharfen Schneidkanten verklemmen sich weniger und sind leichter zu führen.
- **Verwenden Sie das Elektrowerkzeug, das Zubehör, die Einsätze etc. in Übereinstimmung mit diesen Anweisungen unter Berücksichtigung der Arbeitsbedingungen und der auszuführenden Arbeit.** Eine Benutzung des Elektrowerkzeugs für andere als die bestimmungsgemäßen Zwecke kann zu einer gefährlichen Situation führen.
- **Halten Sie die Handgriffe und Greifflächen trocken, sauber und frei von Öl und Fett.** Rutschige Handgriffe und Greifflächen verhindern eine sichere Handhabung und Kontrolle über das Werkzeug in unerwarteten Situationen.
- Benutzen Sie den Zusatzgriff bei der Arbeit mit dem Elektrowerkzeug, weil er ein hilfreiches Hilfsmittel bei der Handhabung des Elektrowerkzeugs ist. Das richtige Halten des Elektrowerkzeugs kann das Risiko von Unfällen und Verletzungen reduzieren.

Service

- **Lassen sie das Elektrowerkzeug nur von qualifiziertem Fachpersonal und nur mit Original-Ersatzteilen reparieren.** Damit wird sichergestellt, dass die Sicherheit des Elektrowerkzeugs erhalten bleibt.
- Befolgen Sie die Anweisungen zum Schmieren und Wechseln von Zubehörteilen.

Spezielle Sicherheitshinweise

- Bestimmungsgemäße Verwendung des Elektrowerkzeugs: Das Elektrowerkzeug ist zum Rillen oder Schneiden von Materialien mit einem hohen Mineralstoffgehalt (wie Marmor) bestimmt. Verwenden Sie das Elektrowerkzeug nicht zum Schneiden von Holz, Kunststoff oder Metall. Der Benutzer ist verantwortlich für alle Gefahren, die durch unsachgemäße Verwendung verursacht worden sind. Lesen Sie bitte sorgfältig und beachten Sie die Unfallschutzvorschriften und die Sicherheitshinweise.
- Fassen Sie das Elektrowerkzeug an isolierten Oberflächen, weil das Einsatzwerkzeug während des Betriebs verborgene Stromleitungen oder das integrierte Stromkabel treffen kann. Kontakt mit stromführenden Leitungen kann Metallteile des Werkzeugs unter Spannung setzen und zu einem Stromschlag des Bedieners führen.



Bitte beachten Sie unbedingt folgende Warnhinweise für die persönliche Sicherheit und Werkzeugwartung.

- Verwenden Sie keine Schleifscheiben.
- Verwenden Sie keine Diamanttrennscheibe, die den Bestimmungen des Herstellers nicht entspricht.
- Verwenden Sie keine beschädigten, verformten oder rissigen Diamanttrennscheiben.
- Es ist verboten, ohne die befestigte Schutzhaube zu arbeiten.
- Schalten Sie das Elektrowerkzeug nicht, wenn die Diamanttrennscheibe das Werkstück berührt.
- Legen Sie das Elektrowerkzeug erst ab, nachdem die Diamanttrennscheibe nach Ausschalten des Elektrowerkzeugs zum vollständigen Stillstand gekommen ist, und üben Sie keinen externen Druck, um die Diamanttrennscheibe zu stoppen.
- Ziehen Sie zunächst den Netzstecker heraus, bevor Sie die Diamanttrennscheibe wechseln, die Schnitttiefe oder die Wasserleitung einstellen oder die Wartung des Elektrowerkzeugs durchführen, setzen Sie die Diamanttrennscheibe in Ruhestellung.
- Für Elektrowerkzeuge, die mit dem Fehlerstromschutzschalter ausgestattet sind, prüfen Sie bitte die Zuverlässigkeit des Fehlerstromschutzschalters.
- Für Anwendungen, bei denen die Diamanttrennscheibe verborgene Stromleitungen oder das integrierte Stromkabel treffen kann, muss das Elektrowerkzeug an isolierten Griffflächen gehalten werden. Kontakt der Diamanttrennscheibe mit einem spannungsführenden Leiter kann freilegende Metallteile des Elektrowerkzeugs unter Spannung setzen und zu einem Stromschlag des Bedieners führen.
- Seien Sie besonders vorsichtig, wenn Sie in nicht einsehbare Bereiche, insbesondere in Wände oder andere Totzone schneiden. Die Diamanttrennscheibe kann beim Schneiden in Gas- oder Wasserleitung oder

elektrische Leitung oder andere Objekte einen Rückschlag verursachen.

- Halten Sie die Hände immer fern vom Arbeitsbereich und von der Diamanttrennscheibe. Halten Sie mit der anderen Hand immer den Zusatzgriff. Um Schäden durch die Diamanttrennscheibe zu vermeiden, ist das Elektrowerkzeug mit beiden Händen zu halten.
- Berühren Sie nicht die Unterseite des Werkstücks. Die Schutzhaube kann die Diamanttrennscheibe unter dem Werkstück nicht beschützen.
- Verwenden Sie immer Diamanttrennscheibe mit der richtigen Größe und Achsenform (rhombisch oder rund). Nicht ausgewuchter Betrieb infolge der Nichtübereinstimmung der Diamanttrennscheibe mit den Spannelementen wird zum Verlust der Kontrolle führen.
- Verwenden Sie keine beschädigten oder unpassenden Dichtungen und Schrauben. Der Betrieb mit beschädigter oder unpassender Dichtung und Schraube kann zum Verlust der Kontrolle führen.
- Tragen Sie bitte immer die Schutzbrille und das Gehörschutz.
- Tragen Sie bitte zusätzliche Schutzausrüstung für die persönliche Sicherheit, wie Schutzhandschuhe, feste Schuhe, Schutzhelm und Arbeitsschürze.
- Wenn das Netzkabel während des Betriebs beschädigt oder gebrochen wird, berühren Sie es nicht, ziehen Sie den Stecker sofort heraus und verwenden Sie das Elektrowerkzeug mit beschädigtem Kabel nicht.
- Während der Arbeit muss die Stromleitung hinter dem Elektrowerkzeug geführt werden.
- Benutzen Sie einen geeigneten Detektor, um festzustellen, ob es im Arbeitsbereich verdeckte Stromkabel und Rohrleitungen gibt, und bitten Sie bei Bedarf die örtliche Bauorganisation um Hilfe. Wenn eine Stromleitung während des Betriebs geschnitten wird, kann es Brand und Stromschlag zur Folge haben. Beschädigte Gasleitung kann zur Explosion führen. Abtrennen der Wasserleitung kann zu finanziellen Verlusten führen und der Elektrowerkzeugbetreiber kann einen Stromschlag erleiden.
- Halten Sie das Elektrowerkzeug am isolierten Griff, wenn Sie auf einer unsichtbaren Stelle mit versteckten Kabeln arbeiten. Metallteile des Elektrowerkzeugs können unter Spannung gesetzt werden, wenn Sie in Kontakt mit stromführenden Leitungen kommen, und dadurch zum Stromschlag führen.
- Installieren und verwenden Sie die Diamanttrennscheibe gemäß den Angaben des Herstellers.
- Die zulässige Geschwindigkeit der Diamanttrennscheibe darf nicht kleiner sein als die Leerlaufdrehzahl des Elektrowerkzeugs.
- Überprüfen Sie die Vollständigkeit der Diamanttrennscheibe, bevor Sie sie verwenden, installieren Sie die Diamanttrennscheibe richtig und stellen Sie sicher, dass keine Teile der Diamanttrennscheibe während des Betriebs einer Reibung ausgesetzt werden. Nach der Installation ist das Elektrowerkzeug 30 Sekunden ohne Belastung im Rahmen eines Testlaufs laufen zu lassen. Verwenden Sie keine beschädigten, deformierten Diamanttrennscheiben oder Diamanttrennscheiben mit abnormalen Vibrationen während des Betriebs.
- Beachten Sie die Größe der Diamanttrennscheibe. Die Montagebohrung der Diamanttrennscheibe muss genau der Flanschverbindung entsprechen.
- Schützen Sie die Diamanttrennscheibe vor Schlag, Kollision, Öl und Verschmutzung.
- Verarbeiten Sie keine Materialien, die Asbest enthalten.

- Befestigen Sie das Werkstück. Verwenden Sie eine Befestigungsvorrichtung oder einen Schraubstock, um das Werkstück sicher und stabil zu befestigen.
- Starten Sie zuerst das Elektrowerkzeug und erst dann bringen Sie es in die Nähe des zu verarbeitenden Werkstücks. Halten Sie beide Hände fern von der rotierenden Diamanttrennscheibe.
- Schalten Sie das Elektrowerkzeug sofort aus, wenn ein starker Rückschlag durch Verklemmen der Diamanttrennscheibe während des Betriebs auftritt.
- Bevor Sie das Elektrowerkzeug ablegen, muss es ausgeschaltet werden. Legen Sie das Elektrowerkzeug erst ab, nachdem es zum vollständigen Stillstand gekommen ist.
- Das Elektrowerkzeug darf nicht von Kindern bedient werden.
- Wir können die Leistung des Elektrowerkzeugs nur dann garantieren, wenn die für das Elektrowerkzeug spezifizierten Zubehörteile verwendet werden.

Rückschlag und damit verbundene Warnungen

Rückschlag ist eine plötzliche Reaktion auf eine eingeklemmte oder verhakte rotierende Diamanttrennscheibe. Klemmen oder Hängenbleiben verursacht ruckartiges Stocken der rotierenden Diamanttrennscheibe, was wiederum dazu führt, dass das außer Kontrolle geratene Elektrowerkzeug am Ausgangspunkt in die entgegengesetzte Drehrichtung der Diamanttrennscheibe geschleudert wird.

Wenn beispielsweise eine Diamanttrennscheibe vom Werkstück erfasst oder eingeklemmt wird, kann sich die in den Klemmpunkt eindringende Scheibenkante in die Materialoberfläche einbohren, so dass sie herauspringt oder zurückschlägt. Je nach der Drehrichtung der Diamanttrennscheibe am Klemmpunkt kann die Scheibe auf den Bediener zu oder von ihm weg springen. Schleifscheiben können unter solchen Bedingungen auch brechen.

Rückschlag ist das Ergebnis falscher Handhabung des Elektrowerkzeugs und / oder falscher Arbeitsverfahren oder -bedingungen und kann durch Anwendung der nachstehenden Vorsichtsmaßnahmen vermieden werden.

- **Halten Sie das Elektrowerkzeug mit festem Griff, und positionieren Sie Ihren Körper und Arm so, dass Sie die Rückschlagkräfte auffangen können. Für eine maximale Kontrolle über Rückschlag oder Drehmoment-Gegenwirkung während des Anlaufs den Zusatzgriff (falls vorhanden) immer verwenden.** Die Drehmoment-Gegenwirkung oder die Rückstoßkräfte können kontrolliert werden, wenn entsprechende Vorkehrungen getroffen werden.
- **Stellen Sie Ihre Hände niemals in die Nähe des rotierenden Zubehörs. Der Zubehörteil kann über Ihre Hand zurück schlagen.**
- **Meiden Sie den Bereich vor und hinter der rotierenden Diamanttrennscheibe.** Rückschlag wird das Elektrowerkzeug zum Zeitpunkt des Einklemmens in entgegengesetzte Richtung zu der Bewegung der Scheibe treiben.
- **Beim Bearbeiten von Ecken und scharfen Kanten usw., gehen Sie besonders vorsichtig vor. Vermeiden Sie Anstoßen und Verhaken der Diamanttrennscheibe.** Ecken, scharfe Kanten oder Anstoßen führen leicht zu Hängenbleiben der rotierenden Diamanttrennscheibe und verursachen Verlust der Kontrolle oder Rückschlag.

- Montieren Sie keine Sägeketten, Messer für Holzschnitt oder segmentierte Diamantscheibe mit einem Umfangsspalt von mehr als 10 mm oder kein gezahntes Sägeblatt. Solche Zubehörteile verursachen häufige Rückschläge und Verlust der Kontrolle.

- Vermeiden Sie ein "Verkanten" der Diamanttrennscheibe oder zu hohen Anpressdruck. Nehmen Sie keine übermäßig tiefen Schnitte vor. Eine Überbeanspruchung der Diamanttrennscheibe erhöht die Belastung und die Anfälligkeit zum Verdrehen oder Verklemmen der Scheibe im Schnitt sowie die Möglichkeit eines Rückschlags oder Scheibenbruchs.

- Falls die Diamanttrennscheibe verklemt oder wenn Sie die Arbeit unterbrechen, schalten Sie das Elektrowerkzeug aus und halten Sie es ruhig, bis die Scheibe zum Stillstand gekommen ist. Versuchen Sie nie, die noch laufende Trennscheibe aus dem Schnitt zu ziehen, sonst kann ein Rückschlag erfolgen. Ermitteln und beheben Sie die Ursache für das Verklemmen.

- Schalten Sie das Elektrowerkzeug nicht wieder ein, solange es sich im Werkstück befindet. Lassen Sie die Diamanttrennscheibe erst ihre volle Drehzahl erreichen, bevor Sie mit dem Schneidvorgang vorsichtig fortsetzen. Andernfalls kann die Scheibe verhaken, aus dem Werkstück springen oder einen Rückschlag verursachen.

- Stützen Sie Platten oder große Werkstücke ab, um das Risiko eines Rückschlags durch eine verklemmte oder verhakte Diamanttrennscheibe zu vermindern. Große Werkstücke tendieren unter ihrem Eigengewicht durchzuhängen. Das Werkstück muss auf beiden Seiten der Scheibe abgestützt werden, und zwar sowohl in der Nähe des Trennschnitts als auch an der Kante.

- Seien Sie besonders vorsichtig bei Tauchschnitten in bestehende Wände oder andere nicht einsehbare Bereiche. Die eintauchende Scheibe kann beim Schneiden in Gas- oder Wasserleitungen, elektrische Leitungen oder andere Objekte einen Rückschlag verursachen.

Sicherheitshinweise für die Verwendung des Elektrowerkzeugs

Sicherheitshinweise für Trennschleifer

- Die mit dem Elektrowerkzeug mitgelieferte Schutzvorrichtung des Werkzeugs muss sicher befestigt und so ausgerichtet sein, dass ein möglichst kleiner Teil der Schleifscheibe zum Bediener zeigt. Achten Sie darauf, dass Sie selbst und Umstehende nicht in der Rotationsebene der Scheibe stehen. Die Schutzvorrichtung hilft, den Bediener vor Fragmenten einer gebrochenen Scheibe und versehentlichem Kontakt mit der Scheibe zu schützen.

- Verwenden Sie für ihr Elektrowerkzeug nur geklebte verstärkte Scheiben oder Diamanttrennscheiben. Nur die Tatsache, dass ein Zubehörteil an Ihrem Elektrowerkzeug angebracht werden kann, gewährleistet noch keinen sicheren Betrieb.

- Die Nenndrehzahl des Zubehörs muss mindestens der am Elektrowerkzeug angegebenen Maximaldrehzahl entsprechen. Zubehörteile, die schneller als ihre Nenndrehzahl rotieren, können bersten und auseinander fliegen.

- Die Scheiben müssen nur bestimmungsgemäß verwendet werden, schleifen Sie beispiels-

weise nicht mit Seitenfläche einer Trennscheibe. Schleiftrennscheiben sind zum Umfangsschleifen vorgesehen. Wenn auf diese Scheiben Seitenkräfte ausgeübt werden, können sie zerbrechen.

- Verwenden Sie immer unbeschädigte Flansche mit dem richtigen Durchmesser für die gewählte Scheibe. Die richtigen Flansche stützen die Scheibe, wodurch Sie die Möglichkeit von Schleifenbruch reduzieren.

- Verwenden Sie keine abgenutzten verstärkten Scheiben von größeren Elektrowerkzeugen. Schleifscheiben für größere Elektrowerkzeuge sind nicht für die höheren Drehzahlen von kleineren Elektrowerkzeugen ausgelegt und können brechen.

- Außendurchmesser und Dicke des Zubehörs müssen innerhalb der Kapazitätsgrenzen Ihres Elektrowerkzeugs liegen. Zubehörteile der falschen Größe können nicht angemessen kontrolliert werden.

- Die Spindel von Scheiben und Flanschen muss genau in die Spannange des Elektrowerkzeugs passen. Scheiben und Flanschen, die nicht genau an den Montageflansch des Elektrowerkzeugs angepasst sind, laufen unruhig, vibrieren übermäßig und können einen Verlust der Kontrolle verursachen.

- Verwenden Sie keine beschädigten Scheiben. Vor jedem Gebrauch sind die Scheiben auf Späne und Risse zu prüfen. Wenn das Elektrowerkzeug oder die Scheibe versehentlich fallen gelassen wird, überprüfen Sie es / sie auf Beschädigung oder montieren Sie eine unbeschädigte Scheibe. Achten Sie nach der Überprüfung und Installation einer Scheibe darauf, dass Sie selbst und Umstehende nicht in der Rotationsebene der Scheibe stehen, und lassen Sie das Elektrowerkzeug eine Minute lang mit maximaler Leerlaufdrehzahl laufen. Eine beschädigte Scheibe bricht normalerweise während dieses Probeaufs auseinander.

- Tragen Sie persönliche Schutzausrüstung. Benutzen Sie je nach Anwendung einen Gesichtsschutz, eine Sicherheits- oder Schutzbrille. Tragen Sie bei Bedarf eine Staubmaske, Gehörschutz, Handschuhe und eine Arbeitsschürze, die in der Lage ist, kleine Schleifpartikel oder Werkstücksplitter abzuwehren. Der Augenschutz muss in der Lage sein, den bei verschiedenen Arbeiten anfallenden Flugstaub abzuwehren. Die Staubmaske oder Atemschutzmaske muss in der Lage sein, durch die Arbeit erzeugte Partikel herauszufiltern. Langanhaltende Lärmbelastung kann zu Gehörschäden führen.

- Halten Sie Umstehende in sicherem Abstand vom Arbeitsbereich. Jede den Arbeitsbereich betretende Person muss persönliche Schutzausrüstung tragen. Bruchstücke des Werkstücks oder einer beschädigten Scheibe können weggeschleudert werden und Verletzungen über den unmittelbaren Arbeitsbereich hinaus verursachen.

- Halten Sie das Elektrowerkzeug nur an den isolierten Griffflächen, wenn Sie Arbeiten ausführen, bei denen die Gefahr besteht, dass die Diamanttrennscheibe verborgene Kabel oder das eigene Kabel treffen kann. Kontakt der Diamanttrennschleife mit einer spannungsführenden Leitung setzt auch freiliegende Metallteile des Elektrowerkzeugs unter Spannung und führt zu einem Stromschlag.

- Halten Sie das Kabel fern von der rotierenden Diamanttrennschleife. Falls Sie die Kontrolle verlieren, kann das Kabel durchgetrennt oder erfasst werden, so dass Ihre Hand oder Ihr Arm in die rotierende Scheibe hineingezogen wird.

- Legen Sie das Elektrowerkzeug erst ab, nachdem die Diamanttrennscheibe zum vollständigen

Stillstand gekommen ist. Die rotierende Scheibe kann die Ablagefläche erfassen und das Elektrowerkzeug aus Ihren Händen reißen.

• **Lassen Sie das Elektrowerkzeug nicht laufen, während Sie es an Ihrer Seite tragen.** Die rotierende Diamanttrennscheibe könnte sonst bei versehentlichem Kontakt Ihre Kleidung erfassen und auf Ihren Körper zu gezogen werden.

• **Reinigen Sie die Lüftungsöffnungen des Elektrowerkzeugs regelmäßig.** Der Motorlüfter saugt Staub in das Gehäuse an, und starke Ablagerungen von Metallstaub können elektrische Gefahren verursachen.

• **Betreiben Sie das Elektrowerkzeug nicht in der Nähe von brennbaren Materialien.** Funken könnten diese Materialien entzünden.

• Bearbeiten Sie immer nur einen Rohling - nur so kann der Rohling anständig befestigt werden.

• Vermeiden Sie es, das Elektrowerkzeug unter Last auszuschalten.

• Vermeiden Sie die Überhitzung Ihres Elektrowerkzeugs bei langer Benutzung.

• Arbeiten Sie mit dem Elektrowerkzeug nie über Kopf.

• Versuchen Sie niemals die Trägheitsbewegungen der Schneidscheibe durch Ausübung von Druck auf die seitliche Oberfläche der Schneidscheibe zu stoppen.

• Die Trennscheiben können während der Arbeit sehr heiß werden, berühren Sie sie nicht, bevor sie abgekühlt sind.



Achtung: Chemikalien, die im Staub enthaltenen sind, der beim Schleifen, Trennschleifen, Schneiden, Sägen, Bohren und anderen Tätigkeiten der Bauindustrie entsteht, können Krebs, angeborene Fehler verursachen oder fruchtbarkeitsschädigend sein. Das Ion einiger chemischen Substanzen ist:

• Vor jeder Reparatur und Austauscharbeiten an der Maschine, muss der Netzstecker zunächst herausgezogen werden.

• Der transparente Siliciumdioxid und andere Mauerwerksprodukte in Mauerziegeln und im Zement; Kupfer-Chrom-Arsen (CCA) im Holz mit chemischer Behandlung. Der Grad der Schäden durch diese Substanzen ist von der Häufigkeit der Ausführung dieser Arbeiten abhängig. Wenn Sie den Kontakt mit diesen chemischen Substanzen reduzieren wollen, arbeiten Sie an einer Stelle mit Belüftung und verwenden Sie Geräte mit Sicherheitszertifikaten (wie etwa Staubmaske mit Feinstaubfilter).



Die Netzspannung beachten: vergewissern Sie sich beim Netzanschluss, dass die Netzspannung der Spannung auf dem Typenschild des Werkzeugs entspricht. Wenn die Netzspannung höher ist, kann es Verletzungen des Bedieners zur Folge haben und das Werkzeug kann zerstört werden. Deshalb das Werkzeug nie willkürlich anstecken, bevor Sie sich über die richtige Netzspannung nicht vergewissert haben. Wenn die Netzspannung dagegen niedriger ist als die erforderliche Spannung, wird es eine Beschädigung des Motors zur Folge haben.

In der Gebrauchsanweisung verwendete Symbole

Die folgenden Symbole werden in der Gebrauchsanweisung verwendet, bitte ihre Bedeutung merken. Die

korrekte Interpretation der Symbole ermöglicht die korrekte und sichere Nutzung des Elektrowerkzeuges.

Symbol	Bedeutung
	Seriennummernaufkleber: CT ... - Modell; XX - Datum der Herstellung; XXXXXXX - Seriennummer.
	Alle Sicherheitsregelungen und Anweisungen lesen.
	Sicherheitsbrille tragen.
	Ohrenschutz tragen.
	Eine Staubschutzmaske tragen.
	Das Elektrowerkzeug vor der Installation bzw. Umstellung von der Stromversorgung abtrennen.
	Bewegungsrichtung.
	Umdrehungsrichtung.
	Geschlossen.
	Offen.
	Verboten.
	Achtung. Wichtig.
	Doppelte Isolier- / Schutzklasse.
	Nützliche Hinweise.

Symbol	Bedeutung
	Schutzhandschuhe tragen.
	Elektrowerkzeug nicht in den Hausmüll entsorgen.

Elektrowerkzeug - Bestimmungsgemäßer Gebrauch

Das Elektrowerkzeug ist zum Abdeckstein-, Marmor- sowie Fliesenschneiden bestimmt. Diverse Betriebsmodi (d.h., Trocken- bzw. Nassschneiden) sind verfügbar, abhängig vom zu verarbeitenden Werkstoff. Das Elektrowerkzeug ist nur für Rechtshänder konzipiert.

Elektrowerkzeug Einzelteile

- 1 Gehäuse
- 2 Basisplatte
- 3 Fixierschraube für die Skala des Gehäuse-neigungswinkels
- 4 Gehäuse Kippwinkelskala
- 5 Ein- / Ausschalter
- 6 Feststellknopf für Ein- / Ausschalter
- 7 Schutzabdeckung
- 8 Führung
- 9 Externer Flansch
- 10 Fixierbolzen für die Schneidscheibe
- 11 Fixierschraube der Führung
- 12 Schnittmarke bei 90° Gehäuseneigungswinkel
- 13 Schneidscheibe *
- 14 Adapter *
- 15 Schlauch *
- 16 Schraube *
- 17 Ventil *
- 18 Flansch-Schraubenschlüssel *
- 19 Steckschlüssel *
- 20 Lüftungsschlitze
- 21 Spindel
- 22 Interner Flansch
- 23 Verstellerschraube der senkrechten Lage des Körpers
- 24 Schraube (Senkkopf)
- 25 Filter

* Zubehör

Abgebildetes oder beschriebenes Zubehör gehört teilweise nicht zum Lieferumfang.

Installation und Regelung der Elektrowerkzeugteile

Vor jeglichen Arbeiten am Elektrowerkzeug den Netzstecker ziehen.



Befestigungselemente nicht zu stark anziehen, um das Gewinde nicht zu beschädigen.



Montage / Demontage / Aufstellung einiger Elemente ist für alle Elektrowerkzeug-Modelle gleich, in diesem Fall sind in der Abbildung keine besonderen Modelle angezeigt.

Montage / Ersatz der Trennscheibe (siehe Abb. 1-5)



Frisch montierte Trennscheiben zuerst ausprobieren, indem Sie das Elektrowerkzeug anschalten und mindestens 30 Sekunden lang im Leerlauf laufen lassen. Der Gebrauch der Trennscheibe mit axialer oder radialer Unwucht, die starke Schwingungen erzeugen, ist strengstens verboten.



Nach längerem Arbeiten kann die Schneidscheibe sehr heiß werden, nutzen Sie zur Entfernung Handschuhe. Dies verringert auch das Risiko, sich an den scharfen Kanten zu schneiden.

- Stellen Sie das Elektrowerkzeug auf das Seiteneende des Motors wie in Abb. 1 gezeigt.
- Während der Außenflansch 9 gehalten wird, mit Hilfe des Flanschschlüssels 18 die Schraube 10 mit dem Steckschlüssel 19 abschrauben. Schraube 10 herausnehmen. **Anmerkung: Schraube 10 hat ein links drehendes Gewinde.**
- Aus Spindel 21 ausbauen: Außenflansch 9, Schneidscheibe 13, Innenflansch 22 (siehe Abb. 2).
- Die Befestigungselemente mit Hilfe einer weichen Bürste reinigen und die Spindel 21 einbauen: Innenflansch 22, Schneidscheibe 13, Außenflansch 9. Die Schraube 10 manuell in die Gewindeöffnung in Spindel 21 hineindrehen,

Achtung! Beachten Sie während der Installation die folgenden Regeln:

- halten Sie sich an die Reihenfolge (siehe Abb. 3-4);
- verdrehen Sie die Einzelteile nicht;
- wobei die Schneidscheibe 13 installiert wird, sich vergewissern, dass der Durchmesser der Öffnung der Scheibe dem Durchmesser des Vorsprungs entspricht, der der Innenflansch 22 festlegt;
- die Pfeilrichtung auf der Schneidscheibe 13 muss mit der Pfeilrichtung auf der Verkleidung 7 übereinstimmen.
- Während der Außenflansch 9 gehalten wird, mit Hilfe des Flanschschlüssels 18 die Schraube 10 mit dem Steckschlüssel 19 anschrauben (siehe Abb. 5).

Bestimmung der vertikalen Position des Gehäuses (siehe Abb. 6)

[CT15228-110T-W]

- Lösen Sie die Fixierschraube 3 (siehe Abb. 6).
- Stellen Sie das Gehäuse vertikal.
- Ziehen Sie die Schrauben 3 fest.
- Platzieren Sie die Seiten eines Geodreiecks bei 90° auf die Oberflächen der Schneidscheibe 13 und der Basisplatte 2 (siehe Abb. 6). Wenn die Seiten des Geodreiecks bei fest an den Oberflächen der Schneidscheibe 13 und der Basisplatte 2 anliegen ist eine Ausrichtung nicht nötig, anderenfalls müssen Sie die Position der Bolzen 23 anpassen.
- Lösen Sie die Fixierschraube 3.

- Das Herein oder Herausdrehen des Bolzens **23** bringt die Seiten des Geodreiecks bei 90° fest an die Oberflächen der Schneidscheibe **13** und der Basisplatte **2**.

Montage / Demontage des Ventils (siehe Abb. 7-8)

- Lösen Sie die Befestigungsschraube **11** und heben Sie den Rahmen des Elektrowerkzeugs so weit an wie möglich (siehe Abb. 7).
- Montieren Sie bei der Montage das Ventil **17** und fixieren Sie es mit Hilfe der Schraube **16** (siehe Abb. 8).
- Lösen Sie bei der Demontage die Schraube **16** und entfernen Sie das Ventil **17**.

Erste Inbetriebnahme des Elektrowerkzeuges

Nutzen Sie immer die korrekte Betriebsspannung: Die Stromversorgung muss den Informationen, die auf dem Identifikationsschild des Elektrowerkzeugs angegeben sind, entsprechen.

Ein- / Ausschalten des Elektrowerkzeuges

Kurzes Ein- und Ausschalten

Zum Anschalten den Ein- / Ausschalter **5** drücken und gedrückt halten, und zum Ausschalten wieder loslassen.

Dauerhaftes Ein- / Ausschalten

Einschalten:

Ein- / Ausschalter **5** drücken und mit der Arretierung für den Ein- / Ausschalter **6** feststellen.

Ausschalten:

Ein- / Ausschalter **5** drücken und loslassen.

Tipps zum Arbeiten mit Elektrowerkzeugen

Einstellung der Schnitttiefe (siehe Abb. 7)

Bevor Sie mit dem Arbeitsvorgang beginnen müssen Sie die Schnitttiefe passend zur Stärke des Werkstücks einstellen. Die korrekte Schnitttiefe ermöglicht einen Schnitt mit exakten Kanten.

- Lösen Sie die Befestigungsschraube **11** (siehe Abb. 7).
- Stellen Sie die benötigte Schnitttiefe ein, indem Sie das Gehäuse des Elektrowerkzeugs anheben oder absenken.
- Ziehen Sie die Befestigungsschraube **11** fest.

Einstellung des Schnittwinkels (siehe Abb. 9)

[CT15228-110T-W]

Das Elektrowerkzeug ermöglicht eine stufenlose Einstellung des Winkels zwischen 0° - 45°.

- Lösen Sie die Fixierschraube **3** (siehe Abb. 9).
- Stellen Sie den benötigten Schnittwinkel auf der Skala **4** ein, indem Sie den Gehäuseneigungswinkel des Elektrowerkzeugs ändern.
- Ziehen Sie die Fixierschraube **3** fest.

Schneidemarke

[CT15228-110-W, CT15228-125-W, CT15213-110-W, CT15213-125-W]

Auf dem Untersatz **2** wird von vorne die Position der Schneidscheibe **13** während des Schneidens gezeigt.

[CT15228-110T-W]

Die Schneidemarke **15** zeigt die Position der Schneidscheibe **13** während des vertikalen Schneidens.



Machen Sie Probeschnitte, um Fehler zu vermeiden.

Schneiden



Die Effizienz und Qualität des Schneidvorgangs hängt vom Typ der Schneidscheibe ab, aus diesem Grund ist die Auswahl der passenden Scheiben sehr wichtig, abhängig vom zu bearbeitenden Material und der Art der Arbeiten, die durchgeführt werden sollen.

- Stellen Sie sicher, dass das Werkstück anständig fixiert ist.
- Schalten Sie das Elektrowerkzeug ein bevor die Schneidscheibe **13** das Werkstück berührt. Warten Sie, bis die Schneidscheibe **13** ihre maximale Drehgeschwindigkeit erreicht hat.
- Schieben Sie das Elektrowerkzeug gleichmäßig gerade nach vorne, ohne zu drücken.
- Üben Sie keinen Druck auf das Werkzeug aus - Schneiden benötigt eine gewisse Zeit. Zusätzlicher Druck wird das Elektrowerkzeug eher überlasten als den Arbeitsvorgang zu beschleunigen.

Nassschnitt (siehe Abb. 10-11)



Beim Nassschnitt wird der Schnittbereich mit Flüssigkeit gespeist, dies kühlt die Schneidscheibe **13** zusätzlich. So werden ein Überhitzen und ein darauf folgendes schnelles Abnutzen der Scheibensegmente und ein Verbiegen der Scheibe verhindert.



Vor dem Betrieb vergewissern Sie sich, dass eine richtige Schneidscheibe gewählt wurde, die fürs Nassschneiden geeignet ist. Achtung: Die Lebensdauer der Schneidscheiben wird verkürzt, falls diese zum Trockenschneiden eingesetzt werden.

- Montieren Sie das Ventil **17** wie oben beschrieben.
- Begradigen Sie den Schlauch **15** und montieren Sie den Adapter **14** auf den Wasserhahn oder die Armatur des Kühlwassertanks. Vergewissern Sie sich, dass der innere Durchmesser des Adapters **14** mit dem Durchmesser des Wasserhahns oder der Kühlwasserarmatur übereinstimmt (siehe Abb. 10-11).
- Öffnen Sie das Ventil **17**, drehen Sie das Wasser auf (es wird empfohlen den benötigten Druck durch Testen einzustellen), schalten Sie das Elektrowerkzeug an und führen Sie den Schnitt durch. Die Wassermenge, die in den Schnittbereich eingespeist wird, kann mit dem Ventil **17** angepasst werden.

- Schalten Sie das Elektrowerkzeug ein und führen Sie wie oben beschrieben einen Schnitt durch.
- Schalten Sie das Elektrowerkzeug aus, warten Sie bis die Schneidscheibe **13** vollständig still steht, schalten Sie die Wasserversorgung ab und schließen Sie das Ventil **17**.

Elektrowerkzeug - Wartung und vorbeugende Maßnahmen

Vor jeglichen Arbeiten am Elektrowerkzeug den Netzstecker ziehen.

Reinigung des Elektrowerkzeuges (siehe Abb. 12)

Die regelmäßige Reinigung Ihres Elektrowerkzeugs ist eine unerlässliche Voraussetzung für lange Lebensdauer. Reinigen Sie das Elektrowerkzeug, indem Sie Druckluft durch die Luftschlitze **20** blasen. Reinigen Sie den Filter **25** mit einer weichen Bürste oder mit Druckluft (siehe Abb. 12).

After-Sales Service und Anwendungsdienstleistungs-Service

Unser After-Sales-Service beantwortet Ihre Fragen zur Instandhaltung und Reparatur Ihres Produkts sowie zu

Ersatzteilen. Informationen über unsere Servicestellen, Teile-Diagramme und Informationen finden Sie außerdem unter: www.crown-tools.com.

Transport des Elektrowerkzeuges

- Während des Transports darf kategorische kein mechanischer Druck auf die Verpackung ausgeübt werden.
- Beim Abladen / Aufladen ist es unzulässig, irgendeine Technologie zu verwenden, die auf dem Grundsatz der befestigenden Verpackung beruht.

Umweltschutz



Rohstoffrückgewinnung statt Müllentsorgung.

Elektrowerkzeug, Zubehör und Verpackung zur umweltfreundlichen Entsorgung trennen.

Zum sortenreinen Recycling sind Kunststoffteile gekennzeichnet.

Diese Anleitung ist aus chlorfrei gefertigtem Recycling-Papier hergestellt.

Power tool specifications

Marble saw	CT15228-110-W	CT15228-125-W	CT15228-110T-W	CT15213-110-W	CT15213-125-W
Power tool code	[220-230 V ~50/60 Hz] 424129	425461	424136	424112	426987
Rated power	[W] 1300	1300	1300	1600	1600
Power output	[W] 720	720	720	870	870
Amperage at voltage	220-230 V [A] 6.1	6.1	6.1	7.6	7.6
Rated speed	[min ⁻¹] 13800	13800	13800	13000	13000
Min. Ø of cutting disc	[mm] [inches] 110 4-1/4"	125 5"	110 4-1/4"	110 4-1/4"	125 5"
Max. Ø of cutting disc	[mm] [inches] —	—	—	115 4-1/2"	—
Bore Ø of cutting disc	[mm] [inches] 20 25/32"	22,23 7/8"	20 25/32"	20 25/32"	22,23 7/8"
Max. thickness of cutting disc	[mm] [inches] 2 5/64"	2 5/64"	2 5/64"	2 5/64"	2 5/64"
Max. cutting depth by 90° (Ø110 / Ø115 / Ø125)	[mm] [inches] 33 / — / — 1-19/64" / — / —	— / — / 40,5 — / — / 1-19/32"	33 / — / — 1-19/64" / — / —	33 / 35,5 / — 1-19/64" / 1-25/64" / —	— / — / 40,5 — / — / 1-19/32"
Max. cutting depth by 45° (Ø110 / Ø115 / Ø125)	[mm] [inches] —	—	20 / — / — 25/32" / — / —	—	—
Weight	[kg] [lb] 3,1 6.84	3,1 6.84	3,1 6.84	3,2 7.06	3,2 7.06
Safety class	□ / II	□ / II	□ / II	□ / II	□ / II
Sound pressure	[dB(A)] 91	91	91	95,5	95,5
Acoustic power	[dB(A)] 102	102	102	106,5	106,5
Weighted vibration	[m/s ²] 1,5	1,5	1,5	2,5	2,5

Noise information



Always wear ear protection if the sound pressure exceed 85 dB(A).



WARNING - To reduce the risk of injury, user must read instruction manual!

General safety rules



WARNING! Read all safety warnings and all instructions. Failure to follow the warnings and instructions may result in electric shock, fire and / or serious injury.

Save all warnings and instructions for future reference.

The term "power tool" in the warnings refers to your mains-operated (corded) power tool or battery-operated (cordless) power tool.

Work area safety

- **Keep work area clean and well lit.** Cluttered or dark areas invite accidents.
- **Do not operate power tools in explosive atmospheres, such as in the presence of flammable liquids, gases or dust.** Power tools create sparks which may ignite the dust or fumes.
- **Keep children and bystanders away while operating a power tool.** Distractions can cause you to lose control.

Electrical safety

- **Power tool plugs must match the outlet. Never modify the plug in any way. Do not use any adapter plugs with earthed (grounded) power tools.** Unmodified plugs and matching outlets will reduce risk of electric shock.
- **Avoid body contact with earthed or grounded surfaces, such as pipes, radiators, ranges and refrigerators.** There is an increased risk of electric shock if your body is earthed or grounded.
- **Do not expose power tools to rain or wet conditions.** Water entering a power tool will increase the risk of electric shock.
- **Do not abuse the cord. Never use the cord for carrying, pulling or unplugging the power tool. Keep cord away from heat, oil, sharp edges or moving parts.** Damaged or entangled cords increase the risk of electric shock.
- **When operating a power tool outdoors, use an extension cord suitable for outdoor use.** Use of a cord suitable for outdoor use reduces the risk of electric shock.
- **If operating a power tool in a damp location is unavoidable, use a residual current device (RCD) protected supply.** Use of an RCD reduces the risk of electric shock. NOTE! The term "residual current device (RCD)" may be replaced by the term "ground fault circuit interrupter (GFCI)" or "earth leakage circuit breaker (ELCB)".
- **Warning!** Never touch the exposed metal surfaces on gearbox, shield, and so on because touching metal surfaces will be interfered with the electromagnetic wave, thus causing potential injury or accidents.

Personal safety

- **Stay alert, watch what you are doing and use common sense when operating a power tool. Do not use a power tool while you are tired or under the influence of drugs, alcohol or medication.** A moment of inattention while operating power tools may result in serious personal injury.
 - **Use personal protective equipment. Always wear eye protection.** Protective equipment such as dust mask, non-skid safety shoes, hard hat, or hearing protection used for appropriate conditions will reduce personal injuries.
 - **Prevent unintentional starting. Ensure the switch is in the off-position before connecting to power source and / or battery pack, picking up or carrying the tool.** Carrying power tools with your finger on the switch or energising power tools that have the switch on invites accidents.
 - **Remove any adjusting key or wrench before turning the power tool on.** A wrench or a key left attached to a rotating part of the power tool may result in personal injury.
 - **Do not overreach. Keep proper footing and balance at all times.** This enables better control of the power tool in unexpected situations.
 - **Dress properly. Do not wear loose clothing or jewellery. Keep your hair, clothing and gloves away from moving parts.** Loose clothes, jewellery or long hair can be caught in moving parts.
 - **If devices are provided for the connection of dust extraction and collection facilities, ensure these are connected and properly used.** Use of dust collection can reduce dust-related hazards.
 - **Do not let familiarity gained from frequent use of tools allow you to become complacent and ignore tool safety principles.** A careless action can cause severe injury within a fraction of a second.
 - **Warning!** Power tools can produce an electromagnetic field during operation. This field may under some circumstances interfere with active or passive medical implants. To reduce the risk of serious or fatal injury, we recommend persons with medical implants to consult their physician and the medical implant manufacturer before operating this power tool.
- ## Power tool use and care
- The persons with lowered psychophysical or mental aptitudes as well as children can not operate the power tool, if they are not supervised or instructed about use of the power tool by a person responsible for their safety.
 - **Do not force the power tool. Use the correct power tool for your application.** The correct power tool will do the job better and safer at the rate for which it was designed.
 - **Do not use the power tool if the switch does not turn it on and off.** Any power tool that cannot be controlled with the switch is dangerous and must be repaired.
 - **Disconnect the plug from the power source and / or the battery pack from the power tool before making any adjustments, changing accessories, or storing power tools.** Such preventive safety measures reduce the risk of starting the power tool accidentally.
 - **Store idle power tools out of the reach of children and do not allow persons unfamiliar with the power tool or these instructions to operate the power tool.** Power tools are dangerous in the hands of untrained users.

- **Maintain power tools. Check for misalignment or binding of moving parts, breakage of parts and any other condition that may affect the power tool's operation. If damaged, have the power tool repaired before use.** Many accidents are caused by poorly maintained power tools.
- **Keep cutting tools sharp and clean.** Properly maintained cutting tools with sharp cutting edges are less likely to bind and are easier to control.
- **Use the power tool, accessories and tool bits etc. in accordance with these instructions, taking into account the working conditions and the work to be performed.** Use of the power tool for operations different from those intended could result in a hazardous situation.
- **Keep handles and grasping surfaces dry, clean and free from oil and grease.** Slippery handles and grasping surfaces do not allow for safe handling and control of the tool in unexpected situations.
- Note that when you operate a power tool, please hold the auxiliary handle correctly, which is helpful when controlling the power tool. Therefore, proper holding can reduce the risk of accidents or injuries.

Service

- **Have your power tool serviced by a qualified repair person using only identical replacement parts.** This will ensure that the safety of the power tool is maintained.
- Follow instruction for lubricating and changing accessories.

Special safety warnings

- Reasonable use of power tool: the power tool is applicable for grooving or cutting on high mineral material (such as marble). Do not use the power tool to cut any wood, plastic or metal. The user must be responsible for any hazard caused by improper use only. Carefully understand accident safety protection rules and safety instructions.
- Please hold insulating surface of the power tool during operation since the cutting tool may contact hidden line or built-in line. Contact with "live" line may make metal part of the tool "electrified", and cause electric shock to the operator.



Please pay special attention to following warnings for personal safety and tool maintenance.

- Do not use any grinding disc.
- Do not use diamond cutting disc not conforming to provisions of the manufacturer.
- Do not use damaged, deformed or cracked diamond cutting disc.
- Do not operate when the fixed guard is removed.
- Do not start the power tool when the diamond cutting disc is in contact with the workpiece.
- Do not put down the power tool before complete stop of the diamond cutting disc after the power tool is powered off, and do not use any external force to stop the diamond cutting disc.
- Pull the plug from power source before diamond cutting disc replacement, cutting depth or water pipe adjustment or power tool maintenance, and make the diamond cutting disc under the condition of rest.
- Check action reliability of RCD before operation for power tool equipped with RCD.

- For operation in the occasion where the diamond cutting disc may cut the hidden line or built-in line, hold the power tool through the insulated holding surface. Contact of diamond cutting disc with live conductor may make exposed metal parts of the power tool electrified and cause electric shock to the operator.
- For "blind cutting", be careful particularly when entering the wall or other dead zone. The diamond cutting disc may cut the gas pipe or water pipe, wire or cause object on the rebound.
- Keep hands always away from the sawing area and diamond cutting disc. Make the other hand always hold the auxiliary handle. Harm from the diamond cutting disc will be avoided if holding the power tool with both hands.
- Do not contact bottom of the workpiece. The guard can not protect diamond cutting disc under the workpiece.
- Always use diamond cutting disc with proper size and axis shape (rhombic or round). Loss of control will be caused by eccentric operation due to nonconformity of diamond cutting disc with clamping parts of the power tool.
- Do not use damaged gasket and bolt or those with nonconforming size. Operation out of control may be caused if using damaged gasket and bolt or those with nonconforming size.
- Please always wear the safety goggles and ear muff.
- Please wear additional protective equipment for personal safety, such as protective gloves, solid footwear, safety helmet and work apron.
- Please do not touch the wire if the power wire is damaged or cracked during operation, pull the plug immediately, and do not use power tool with damaged wire.
- Please put the wire behind the power tool during operation.
- Check to see whether there is any concealed line or pipeline within the range of operation with appropriate detector, and request support from local construction unit whenever necessary. Fire and electric shock may be caused if the cable wire is cut through during operation. Damage to gas pipe may cause explosion. Cutting off the water pipe may cause financial loss and make the power tool operator subject to electric shock accordingly.
- Hold the insulated handle to operate the power tool when operating in a hidden place with buried wire. Metal parts of the power tool may be electrified in case that the power tool is in contact with "live" cable, and electric shock will be caused thereby.
- Please install and use the diamond cutting disc in accordance with the specification provided by the manufacturer.
- Permissible speed of diamond cutting disc shall not be less than no-load speed of the power tool.
- Check completeness of the diamond cutting disc before using it, install the diamond cutting disc correctly, and ensure that the diamond cutting disc will not be subject to friction with any part during operation. Test run of at least 30s is required under no-load condition after installation. Do not use any damaged, deformed diamond cutting disc or such with abnormal vibration during operation.
- Pay attention to size of diamond cutting disc. Mounting hole of the diamond cutting disc must match the joint flange exactly.
- Protect the diamond cutting disc, and prevent the diamond cutting disc from any knock, collision or oil dirt.
- Do not process materials containing asbestos.

- Fix the workpiece. Clip the workpiece more safely and steadily with fixed tooling or bench screw.
- Start the power tool first, and then put it on the material surface for processing. Keep both hands away from the diamond cutting disc in rotation.
- Stop the power tool immediately if powerful rebound is caused due to jamming of the diamond cutting disc during operation.
- Stop before put down the power tool. Do not put down the power tool before its complete stop.
- Do not hand over the power tool to children for operation.
- We can guarantee the power tool performance if only using accessories specified for the power tool.

Kickback and related warnings

Kickback is a sudden reaction to a pinched or snagged rotating diamond cutting disc. Pinching or snagging causes rapid stalling of the rotating diamond cutting disc which in turn causes the uncontrolled power tool to be forced in the direction opposite of the diamond cutting disc's rotation at the point of the binding.

For example, if an diamond cutting disc is snagged or pinched by the workpiece, the edge of the disc that is entering into the pinch point can dig into the surface of the material causing the disc to climb out or kick out. The diamond cutting disc may either jump toward or away from the operator, depending on direction of the disc's movement at the point of pinching. Abrasive discs may also break under these conditions.

Kickback is the result of power tool misuse and / or incorrect operating procedures or conditions and can be avoided by taking proper precautions as given below.

- **Maintain a firm grip on the power tool and position your body and arm to allow you to resist kickback forces. Always use auxiliary handle, if provided, for maximum control over kickback or torque reaction during start-up.** The operator can control torque reactions or kickback forces, if proper precautions are taken.
- **Never place your hand near the rotating accessory.** Accessory may kickback over your hand.
- **Do not position your body in line with the rotating diamond cutting disc.** Kickback will propel the power tool in direction opposite to the disc's movement at the point of snagging.
- **Use special care when working corners, sharp edges etc. Avoid bouncing and snagging the diamond cutting disc.** Corners, sharp edges or bouncing have a tendency to snag the rotating diamond cutting disc and cause loss of control or kickback.
- **Do not attach a saw chain, woodcarving blade, segmented diamond disc with a peripheral gap greater than 10 mm or toothed saw blade.** Such accessories create frequent kickback and loss of control.
- **Do not "jam" the diamond cutting disc or apply excessive pressure. Do not attempt to make an excessive depth of cut.** Overstressing the diamond cutting disc increases the loading and susceptibility to twisting or binding of the disc in the cut and the possibility of kickback or disc breakage.
- **When diamond cutting disc is binding or when interrupting a cut for any reason, switch off the power tool and hold the power tool motionless**

until the disc comes to a complete stop. Never attempt to remove the disc from the cut while the disc is in motion otherwise kickback may occur. Investigate and take corrective action to eliminate the cause of disc binding.

- **Do not restart the cutting operation in the workpiece. Let the diamond cutting disc reach full speed and carefully re-enter the cut.** The disc may bind, walk up or kickback if the power tool is restarted in the workpiece.
- **Support panels or any oversized workpiece to minimize the risk of diamond cutting disc pinching and kickback.** Large workpieces tend to sag under their own weight. Supports must be placed under the workpiece near the line of cut and near the edge of the workpiece on both sides of the disc.
- **Use extra caution when making a "pocket cut" into existing walls or other blind areas.** The protruding disc may cut gas or water pipes, electrical wiring or objects that can cause kickback.

Safety guidelines during power tool operation

Cut-off machine safety warnings

- **The guard provided with the power tool must be securely attached to the power tool and positioned for maximum safety, so the least amount of disc is exposed towards the operator. Position yourself and bystanders away from the plane of the rotating disc.** The guard helps to protect operator from broken disc fragments and accidental contact with disc.
- **Use only bonded reinforced or diamond cutting disc for your power tool.** Just because an accessory can be attached to your power tool, it does not assure safe operation.
- **The rated speed of the accessory must be at least equal to the maximum speed marked on the power tool.** Accessories running faster than their rated speed can break and fly apart.
- **Disc must be used only for recommended applications. For example: do not grind with the side of cut-off disc.** Abrasive cut-off disc are intended for peripheral grinding, side forces applied to these disc may cause them to shatter.
- **Always use undamaged disc flanges that are of correct diameter for your selected disc.** Proper disc flanges support the disc thus reducing the possibility of disc breakage.
- **Do not use worn down reinforced disc from larger power tools.** Disc intended for a larger power tool are not suitable for the higher speed of a smaller power tool and may burst.
- **The outside diameter and the thickness of your accessory must be within the capacity rating of your power tool.** Incorrectly sized accessories cannot be adequately guarded or controlled.
- **The arbour size of discs and flanges must properly fit the spindle of the power tool.** Discs and flanges with arbour holes that do not match the mounting hardware of the power tool will out of balance, vibrate excessively and may cause loss of control.
- **Do not use damaged discs. Before each use, inspect the discs for chips and cracks. power tool or disc is dropped, inspect for damage or install**

an undamaged disc. After inspecting and installing the disc, position yourself and bystanders away from the plane of the rotating disc and run the power tool at maximum no load speed for one minute. Damaged disc will normally break apart during this test time.

- **Wear personal protective equipment. Depending on application, use face shield, safety goggles safety glasses. As appropriate, wear dust mask, hearing protectors, gloves and shop apron capable of stopping small abrasive or workpiece fragments.**

The eye protection must be capable of stopping flying debris generated by various operations. The dust mask or respirator must be capable of filtering particles generated by your operation. Prolonged exposure to high intensity noise may cause hearing loss.

- **Keep bystanders a safe distance away from work area. Anyone entering the work area must wear personal protective equipment.** Fragments of workpiece or of a broken disc may fly away and cause injury beyond immediate area of operation.

- **Hold the power tool by insulated gripping surfaces only, when performing an operation where the diamond cutting disc may contact hidden wiring or its own cord.** Diamond cutting disc contacting a "live" wire may make exposed metal parts of the power tool "live" and could give the operator electric shock.

- **Position the cord clear of the spinning diamond cutting disc.** If you lose control, the cord may be cut or snagged and your hand or arm may be pulled into the spinning disc.

- **Never lay the power tool down until the diamond cutting disc has come to a complete stop.** The spinning disc may grab the surface and pull the power tool out of your control.

- **Do not run the power tool while carrying it at your side.** Accidental contact with the spinning diamond cutting disc could snag your clothing, pulling the disc into your body.

- **Regularly clean the power tool's air vents.** The motor's fan will draw the dust inside housing and excessive accumulation of powdered metal may cause electrical hazards.

- **Do not operate the power tool near flammable materials.** Sparks could ignite these materials.

- Always process only one blank - this is the only way to fix it properly.

- Avoid stopping the power tool motor when under load.
- Avoid overheating your power tool, when using it for a long time.

- Never operate the power tool over your head level.
- Never try to slow down the inertial rotation of the diamond cutting disc by applying effort to the cutting disc lateral surface.

- The diamond cutting disc can get very hot during operation - do not touch them until they have cooled down.



Warning: the chemical substances contained in dust generated in sanding, cutting, sawing, grinding, drilling and other construction industry activities may result in cancer, congenital deficiency or be harmful to the fertility. The ion of some chemical substances shall be:

- Before any repair and replacement work to the machine, the power plug must be pulled out firstly.

- The transparent two silicon oxide and other masonry products in the wall bricks and cement; the chromium arsenic (CCA) in wood with chemical treatment. The harm degree of these substances shall depend on the frequent degree of you carrying out these works. If you want to reduce the contact with these chemical substances, please work in the place with ventilation and you shall use the appliances with safety certificates (such as the dust mask designed with tiny dust filter).

Notice the power voltage: in power connection, you must confirm that if the power voltage is the same to the voltage marked in the tool's data plate. If the power voltage is higher than the appropriate voltage, the accidents will be resulted to the operators, and at the same time, the tool will be destroyed. Therefore, if the power voltage has not been confirmed, then you shall never plug in arbitrarily. On the contrary, when the power voltage is lower than the required voltage, the motor will be damaged.

Symbols used in the manual

Following symbols are used in the operation manual, please remember their meanings. Correct interpretation of the symbols will allow correct and safe use of the power tool.

Symbol	Meaning
	Serial number sticker: CT ... - model; XX - date of manufacture; XXXXXXXX - serial number.
	Read all safety regulations and instructions.
	Wear safety goggles.
	Wear ear protectors.
	Wear a dust mask.
	Disconnect the power tool from the mains before installation or adjustment.
	Movement direction.

Symbol	Meaning
	Rotation direction.
	Locked.
	Unlocked.
	Prohibited.
	Attention. Important.
	Double insulation / protection class.
	Useful information.
	Wear protective gloves.
	Do not dispose of the power tool in a domestic waste container.

Power tool designation

The power tool is designed for cutting of stone face-work, marble and ceramic tiles. Diverse operation modes can be used (i.e., dry or wet cutting) depending on the material being processed.

The power tool is designed for right-handed users only.

Power tool components

- 1 Body
- 2 Base plate
- 3 Fixing screw of the body inclination angle scale
- 4 Body tilt angle scale
- 5 On / off switch
- 6 Lock-on button
- 7 Guard cover
- 8 Guide
- 9 External flange
- 10 Cutting disc fixing bolt

- 11 Fastening screw of guide
- 12 Cutting mark at 90° body inclination angle
- 13 Cutting disc *
- 14 Adapter *
- 15 Hose *
- 16 Screw *
- 17 Valve *
- 18 Flange wrench *
- 19 Socket wrench *
- 20 Ventilation slots
- 21 Spindle
- 22 Internal flange
- 23 Body vertical position adjustment bolt
- 24 Screw (countersunk head)
- 25 Filter

* Optional extra

Not all of the accessories illustrated or described are included as standard delivery.

Installation and regulation of power tool elements

Before carrying out any works on the power tool it must be disconnected from the mains.



Do not draw up the fastening elements too tight to avoid damaging the thread.



Mounting / dismounting / setting-up of some elements is the same for all power tool models, in this case specific models are not indicated in the illustration.

Mounting / replacement of cutting disc (see fig. 1-5)



After mounting of cutting disc, make a trial run before commencing operation - start the power tool and let it work in idle mode for not less than 30 seconds. The operation of cutting disc with radial or axial run-out and causing increased vibration of the power tool is strictly forbidden.



After prolonged operation, the cutting disc can become very hot, remove it using gloves. This will also reduce the risk of injury by the cutting edge.

- Mount power tool on the side end of the motor as shown in fig. 1.
- Holding the external flange **9** by means of the flange wrench **18**, unscrew the bolt **10** by the socket wrench **19**. Remove the bolt **10**. **Attention: the bolt 10 has left hand threading.**
- Remove from the spindle **21**: the external flange **9**, the cutting disc **13**, the internal flange **22** (see fig. 2).
- Clean fastening elements with the help of a soft brush and mount to the spindle **21**: the internal flange **22**, the cutting disc **13**, the external flange **9**. Screw bolt **10** by hand into the threaded hole of the spindle **21**.

Attention! observe the following rules during installation:

- follow the mounting sequence (see fig. 3-4);
 - avoid bending during mounting;
 - while installing the cutting disc **13** make sure that the diameter of the bore hole of the disc corresponds with diameter of the locating tab of the internal flange **22**;
 - direction of the indicator at the cutting disc **13** must always coincide with a direction of the indicator at the guard cover **7**.
- Holding the external flange **9** by means of the flange wrench **18** screw the bolt **10** by socket wrench **19** (see fig. 5).

Regulation of body vertical position (see fig. 6)**[CT15228-110T-W]**

- Loosen fixing screw **3** (see fig. 6).
- Put the body vertically.
- Tighten fixing screws **3**.
- Place the sides of an alignment setsquare 90° to the surface of cutting disc **13** and base plate **2** (see fig. 6). If the setsquare sides join the surfaces of cutting disc **13** and base plate **2** tightly, then alignment is not needed, otherwise you have to adjust the position by bolts **23**.
- Loosen fixing screw **3**.
- Turning the bolts **23** in or out, make the sides of the 90° setsquare join the surfaces of cutting disc **13** and base plate **2** tightly.

Mounting / dismantling of valve (see fig. 7-8)

- Loosen the fastening screw **11** and lift the power tool frame to the upper position (see fig. 7).
- During mounting, install valve **17** and fix it with the help of the screw **16** (see fig. 8).
- During dismantling, unscrew screw **16** and remove the valve **17**.

Initial operation of the power tools

Always use the correct supply voltage: the power supply voltage must match the information quoted on the power tool identification plate.

Switching the power tool on / off**Short-term switching on / off**

To switch on, press and hold on / off switch **5**, to switch off - release it.

Long-term switching on / off**Switching on:**

Push on / off switch **5** and lock it in the position with lock-on button **6**.

Switching off:

Push and release on / off switch **5**.

Recommendations on the power tool operation**Cutting depth setting (see fig. 7)**

Before starting the operation, adjust cutting depth depending on the work piece thickness. The correct cutting depth enables to obtain a cut with accurate edges.

- Loosen fastening screw **11** (see fig. 7).
- Set required cutting depth, lifting or lowering the power tool body.
- Tighten fastening screw **11**.

Cutting angle setting (see fig. 9)**[CT15228-110T-W]**

The power tool enables smooth cutting angle adjustment within 0° - 45° range.

- Loosen fixing screw **3** (see fig. 9).
- Set required cutting angle on scale **4**, changing power tool body inclination angle.
- Tighten fixing screw **3**.

Cutting mark**[CT15228-110-W, CT15228-125-W, CT15213-110-W, CT15213-125-W]**

Front side edge of the base plate **2** shows cutting disc **13** position during cutting.

[CT15228-110T-W]

Cutting mark **15** shows cutting disc **13** position during vertical cutting.



Make trial cutting to avoid errors.

Cutting

The efficiency and the quality of cutting operations depends on the kind of the cutting disc, therefore proper selection of cutting disc is extremely important depending on the material being processed and the type of works being performed.

- Make sure that the work piece is safely fixed.
- Switch on the power tool before cutting disc **13** touches the work piece. Let cutting disc **13** gain maximal rotating speed.
- Smoothly move the power tool forward without bending or pushing.
- Never press the tool - cutting requires certain time. Extra pressure will overload the power tool rather than facilitate the operation.

Wet cutting (see fig. 10-11)

When wet cutting, the fluid is fed to the cutting area and provides an additional cooling of the cutting disc **13**, that prevents the overheating and subsequent rapid wear of disc segments and disc body distortion.



Prior to the operation make sure that the proper cutting disc is chosen, that fits to the wet cutting procedure. Note: service life of cutting discs designed for wet cutting procedure will be reduced if these would be used for dry cutting procedure.

- Mount the valve **17**, as described above.
- Straighten the hose **15** and put the adapter **14** onto the water tap or fitting of the coolant tank. Make sure that the inner diameter of the adapter **14** complies with the diameter of the water tap or tank fitting (see fig. 10-11).
- Open the valve **17**, turn on water (it is advisable to adjust the required pressure by practical testing), switch the power tool on and perform cutting. Water volume being fed to the cutting area can be adjusted with the valve **17**.
- Switch on the power tool and make a cut as described above.
- Switch the power tool off, wait until the cutting disc **13** stops completely, cut off water supply, turn off the valve **17**.

Power tool maintenance / preventive measures

Before carrying out any works on the power tool it must be disconnected from the mains.

Cleaning of the power tool (see fig. 12)

An indispensable condition for a safe long-term exploitation of the power tool is to keep it clean. Regularly

flush the power tool with compressed air through the ventilation slots **20**. Clean filter **25** with soft brush or blow it with compressed air (see fig. 12).

After-sales service and application service

Our after-sales service responds to your questions concerning maintenance and repair of your product as well as spare parts. Information about service centers, parts diagrams and information about spare parts can also be found under: www.crown-tools.com.

Transportation of the power tools

- Categorically not to drop any mechanical impact on the packaging during transport.
- When unloading / loading is not allowed to use any kind of technology that works on the principle of clamping packaging.

Environmental protection



Recycle raw materials instead of disposing as waste.

Power tool, accessories and packaging should be sorted for environment-friendly recycling.

The plastic components are labelled for categorized recycling.

These instructions are printed on recycled paper manufactured without chlorine.

The manufacturer reserves the possibility to introduce changes.

English

Spécifications de l'outil électrique

Scie à marbre	CT15228-110-W	CT15228-125-W	CT15228-110T-W	CT15213-110-W	CT15213-125-W
Code de l'outil électrique [220-230 V ~50/60 Hz]	424129	425461	424136	424112	426987
Puissance absorbée [W]	1300	1300	1300	1600	1600
Puissance de sortie [W]	720	720	720	870	870
Ampérage tension 220-230 V [A]	6.1	6.1	6.1	7.6	7.6
Vitesse nominale [min ⁻¹]	13800	13800	13800	13000	13000
Ø mini du disque à découper [mm] [pouces]	110 4-1/4"	125 5"	110 4-1/4"	110 4-1/4"	125 5"
Ø maxi du disque à découper [mm] [pouces]	—	—	—	115 4-1/2"	—
Ø de l'alésage du disque à découper [mm] [pouces]	20 25/32"	22,23 7/8"	20 25/32"	20 25/32"	22,23 7/8"
Épaisseur maxi du disque à découper [mm] [pouces]	2 5/64"	2 5/64"	2 5/64"	2 5/64"	2 5/64"
Profondeur de coupe maxi 90° (Ø110 / Ø115 / Ø125) [mm] [pouces]	33 / — / — 1-19/64" / — / —	— / — / 40,5 — / — / 1-19/32"	33 / — / — 1-19/64" / — / —	33 / 35,5 / — 1-19/64" / 1-25/64" / —	— / — / 40,5 — / — / 1-19/32"
Profondeur de coupe maxi 45° (Ø110 / Ø115 / Ø125) [mm] [pouces]	—	—	20 / — / — 25/32" / — / —	—	—
Poids [kg] [lb]	3.1 6.84	3.1 6.84	3.1 6.84	3.2 7.06	3.2 7.06
Classe de protection	□ / II	□ / II	□ / II	□ / II	□ / II
Pression acoustique [dB(A)]	91	91	91	95.5	95.5
Puissance acoustique [dB(A)]	102	102	102	106.5	106.5
Vibration [m/s ²]	1,5	1,5	1,5	2,5	2,5

Bruit d'information



Portez toujours des protections pour les oreilles (casque) lorsque le niveau de pression acoustique est supérieur à 85 dB(A).



AVERTISSEMENT - Pour diminuer le risque de blessure, l'utilisateur doit lire le manuel d'instruction !

Règles générales de sécurité



AVERTISSEMENT ! Lire tous les avertissements de sécurité et toutes les instructions. Le non-respect des avertissements et des instructions peut provoquer une décharge électrique, un feu et / ou des blessures graves.

Conserver tous les avertissements et instructions pour référence ultérieure.

Le terme " outil électrique " dans les avertissements fait référence à votre outil électrique alimenté sur secteur (à cordes) ou à l'outil électrique à pile (sans fil).

Sécurité de la zone de travail

- **Garder la zone de travail propre et bien éclairée.** Les zones encombrées ou obscures sont sources d'accidents.
- **Ne pas utiliser l'outil électrique dans des atmosphères explosives, par exemple en présence de liquides inflammables, de gaz ou de poussière.** Les outils électriques génèrent des étincelles qui peuvent enflammer la poussière ou les fumées.
- **Les enfants et les personnes présentes doivent se tenir éloignés lorsque vous utilisez un outil électrique.** Les distractions peuvent vous faire perdre le contrôle.

Sécurité électrique

- **Les fiches d'outils électriques doivent correspondre à la prise de courant. Ne jamais modifier les fiches. Ne pas utiliser d'adaptateur avec des outils électriques mis à la terre (à la masse).** Des fiches non modifiées et des prises adaptées réduiront le risque de décharge électrique.
- **Éviter tout contact corporel avec les surfaces mises à la terre ou à la masse, telles que les tuyaux, les radiateurs, les cuisinières et les réfrigérateurs.** Il y a un risque accru de choc électrique si votre corps est relié à la terre ou mis à la masse.
- **Ne pas exposer les outils électriques à la pluie ou aux conditions humides.** L'entrée d'eau dans un outil électrique augmente le risque d'électrocution.
- **Ne pas forcer le cordon. Ne jamais utiliser le cordon pour transporter, tirer ou débrancher l'outil électrique.** Garder le cordon à l'écart de la chaleur, de l'huile, des bords coupants ou des parties mobiles. Les câbles endommagés ou enchevêtrés augmentent le risque d'électrocution.
- **Pour une utilisation en extérieur de l'outil électrique, choisir une rallonge adaptée.** L'utilisation d'un cordon adapté à l'extérieur réduit le risque d'électrocution.

- **Si l'utilisation d'un outil électrique dans un endroit humide est inévitable, utiliser une alimentation protégée par un dispositif différentiel résiduel (DDR).** L'utilisation d'un DDR réduit le risque d'électrocution. **REMARQUE !** Le terme " dispositif différentiel résiduel (DDR) " peut être remplacé par " disjoncteur-détecteur de fuites à la terre (DDFT) " ou " disjoncteur différentiel ".

- **Avertissement !** Ne jamais toucher les surfaces métalliques exposées sur la boîte de vitesses, le bouchier, etc., car les surfaces métalliques en contact sont en interférence avec l'onde électromagnétique, ce qui peut entraîner des blessures ou des accidents potentiels.

Sécurité personnelle

- **Rester attentif et vigilant, faire preuve de bon sens en utilisant un outil électrique. Ne pas utiliser d'outil électrique en cas de fatigue ou sous influence de drogues, alcool ou médicaments.** Un moment d'inattention lors de l'utilisation des outils électriques peut entraîner des blessures graves.

- **Utiliser un équipement de protection personnelle. Toujours porter une protection oculaire.** L'utilisation d'équipement de protection tel que le masque antipoussière, les chaussures de sécurité antidérapantes, le casque ou les protections auditives dans des conditions appropriées permet de réduire les blessures corporelles.

- **Empêcher tout démarrage involontaire. S'assurer que le commutateur est en position off (arrêt) avant de connecter l'outil électrique à la source d'alimentation et / ou à la batterie, le retirer ou le transporter.** Transporter des outils électriques tout en ayant le doigt sur le commutateur ou des outils électriques avec le commutateur sur " On " est source d'accidents.

- **Retirer toute clé de réglage avant de mettre l'outil sous tension.** Une clé laissée attachée à une partie rotative de l'outil électrique peut entraîner des blessures corporelles.

- **Ne pas trop forcer. Garder une bonne assise et un bon équilibre à tout moment.** Cela permet un meilleur contrôle de l'outil électrique dans des situations inattendues.

- **Porter les vêtements appropriés. Ne pas porter de vêtements amples ou de bijoux. Vos cheveux, vêtements et gants ne doivent pas être à proximité des parties mobiles.** Les vêtements amples, les bijoux ou les cheveux longs peuvent se coincer dans des parties mobiles.

- **Si des appareils sont fournis pour la connexion des dispositifs d'extraction et de collecte de poussière, s'assurer qu'ils sont connectés et correctement utilisés.** L'utilisation de la collecte des poussières peut réduire les dangers liés à la poussière.

- **La familiarité acquise par une utilisation fréquente des outils ne doit pas vous faire devenir plus complaisant et ignorer les principes de sécurité des outils.** Une action négligente peut provoquer des blessures graves en une fraction de seconde.

- **Avertissement !** Les outils électriques peuvent produire un champ électromagnétique pendant le fonctionnement. Ce champ peut, dans certaines circonstances, interférer avec des implants médicaux actifs ou passifs. Pour réduire le risque de blessures graves ou mortelles, nous recommandons aux personnes ayant des implants médicaux de consulter leur méde-

cin et le fabricant de l'implant médical avant d'utiliser l'outil électrique.

Utilisation et entretien de l'outil électrique

- L'utilisation de l'outil électrique par des personnes ayant des aptitudes psychophysiques ou mentales faibles et des enfants ne doit pas s'effectuer sans supervision ou formation relative à l'utilisation par une personne responsable de leur sécurité.

- **Ne pas forcer l'outil électrique. Utiliser l'outil électrique approprié à votre utilisation.** Un travail effectué avec un outil électrique approprié sera meilleur et plus sûr à la vitesse pour laquelle ce dernier a été conçu.

- **Ne pas utiliser l'outil électrique si le commutateur ne fonctionne pas.** Tout outil électrique qui ne peut pas être contrôlé avec le commutateur est dangereux et doit être réparé.

- **Débrancher la fiche de la source d'alimentation et / ou retirer la batterie de l'outil avant de procéder à des réglages, des changements d'accessoires ou ranger les outils électriques.** De telles mesures de sécurité préventives réduisent le risque de démarrage accidentel de l'outil électrique.

- **Mettre les outils électriques non utilisés hors de la portée des enfants et ne pas laisser pas les personnes ne connaissant pas l'outil électrique ou les instructions utiliser l'outil électrique.** Les outils électriques sont dangereux pour des personnes non formées.

- **Entretien des outils électriques. Vérifier tout désalignement ou entrave des parties mobiles, rupture des pièces et toute autre condition pouvant affecter le fonctionnement de l'outil électrique. En cas d'endommagement, réparer l'outil électrique avant utilisation.** De nombreux accidents sont causés par des outils électriques mal entretenus.

- **Conserver les outils de coupe affûtés et propres.** Les outils de coupe correctement entretenus avec des bords affûtés sont moins susceptibles de se coincer et sont plus faciles à contrôler.

- **Utiliser l'outil électrique, les accessoires et les outils, etc. conformément aux présentes instructions, en tenant compte des conditions de travail et du travail à effectuer.** L'utilisation de l'outil électrique pour des opérations différentes de celles prévues peut aboutir à une situation dangereuse.

- **Garder les poignées et les surfaces de préhension au sec, propres et exemptes d'huile et de graisse.** Des poignées et des surfaces de préhension glissantes ne permettent pas une manipulation et un contrôle sécurisés de l'outil dans des situations inattendues.

- Il convient de noter que pour utiliser un outil électrique, il est nécessaire de maintenir la poignée auxiliaire correctement, pour un contrôle correct de l'outil électrique. Par conséquent, un bon maintien peut réduire le risque d'accidents ou de blessures.

Entretien

- **L'entretien de votre outil électrique doit être effectué par un réparateur qualifié au moyen de pièces de remplacement identiques.** Cela garantira une sécurité de l'outil électrique en permanence.

- Suivre les instructions pour lubrifier et changer les accessoires.

Avertissements de sécurité spéciaux

- Utilisation raisonnable de l'outil électrique : l'outil électrique est applicable pour rainurer ou couper sur des matériaux à haute teneur en minéral (comme le marbre). Ne pas utiliser pas l'outil électrique pour couper du bois, du plastique ou du métal. L'utilisateur doit être responsable de tout risque causé uniquement par une utilisation incorrecte. Comprendre attentivement les règles de protection contre les accidents et les consignes de sécurité.

- Tenir la surface isolante de l'outil électrique pendant le fonctionnement, car l'outil de coupe peut entrer en contact avec une ligne cachée ou une ligne intégrée. Le contact avec la ligne " sous tension " peut rendre la partie métallique de l'outil " électrifiée " et provoquer un choc électrique pour l'opérateur.



Faire particulièrement attention aux avertissements suivants pour la sécurité personnelle et la maintenance des outils.

- Ne pas utiliser de disque de meulage.
- Ne pas utiliser de disque de coupe de diamant qui ne soit pas conforme aux dispositions du fabricant.
- Ne pas utiliser de disque de coupe de diamant endommagé, déformé ou fissuré.
- Ne pas utiliser lorsque la protection fixe est enlevée.
- Ne pas démarrer l'outil électrique lorsque le disque de coupe de diamant est en contact avec la pièce à usiner.

- Ne pas sortir l'outil électrique avant l'arrêt complet du disque de coupe de diamant après l'extinction de l'outil électrique et ne pas utiliser de force externe pour arrêter le disque de coupe de diamant.

- Retirer la fiche de la source d'alimentation avant le remplacement du disque de coupe de diamant, le réglage de la profondeur de coupe ou du tuyau d'eau ou la maintenance de l'outil électrique, et faire en sorte que le disque de coupe de diamant soit en état de repos.

- Vérifier la fiabilité de l'action du RCD avant utilisation pour l'outil électrique équipé de RCD

- Pour une utilisation dans le cas où le disque de coupe de diamant peut couper la ligne cachée ou la ligne intégrée, maintenir l'outil électrique par la surface de maintien isolée. Le contact d'un disque de découpe de diamant avec un conducteur sous tension peut rendre les pièces métalliques exposées de l'outil électrique électrifiées et causer un choc électrique à l'opérateur.

- Pour une " coupe aveugle ", faire particulièrement attention lorsque vous pénétrez le mur ou une autre zone morte. Le disque de coupe de diamant peut couper le tuyau de gaz ou le tuyau d'eau, le câble ou faire rebondir un objet.

- Toujours garder les mains éloignées de la zone de sciage et du disque de découpe de diamant. Faire en sorte que l'autre main maintienne toujours la poignée auxiliaire. Les dommages causés par le disque de coupe de diamant seront évités si vous maintenez l'outil électrique avec les deux mains.

- Ne pas toucher le bas de la pièce à usiner. La protectionne peut pas protéger le disque de coupe de diamant sous la pièce à usiner.

- Toujours utiliser un disque de coupe de diamant avec une taille et une forme d'axe appropriées (rhombiques ou rondes). La perte de contrôle sera causée par un fonctionnement excentrique dû à la non-confor-

mité du disque de coupe de diamant avec des pièces de serrage de l'outil électrique.

- Ne pas utiliser de joint d'étanchéité et de boulons endommagés ou ceux ayant une taille non conforme. Une opération hors de contrôle peut être causée si vous utilisez un joint d'étanchéité et un boulon endommagés ou ceux ayant une taille non conforme.
- Toujours porter les lunettes de protection et les protections auditives.
- Porter un équipement de protection supplémentaire pour la sécurité personnelle, comme des gants de protection, des chaussures solides, un casque de sécurité et un tablier de travail.
- Ne pas toucher le câble si le câble d'alimentation est endommagé ou fissuré pendant le fonctionnement, tirer la fiche immédiatement et ne pas utiliser d'outil électrique ayant un câble endommagé.
- Placer le fil derrière l'outil électrique pendant le fonctionnement.
- Vérifier s'il existe une ligne ou une conduite cachée dans la plage de fonctionnement avec le détecteur approprié et demander l'assistance de l'unité de construction locale si nécessaire. Des incendies et des chocs électriques peuvent être causés si le câble est coupé pendant le fonctionnement. Les dommages causés aux conduites de gaz peuvent provoquer une explosion. La coupure du tuyau d'eau peut entraîner des pertes financières et rendre l'opérateur de l'outil électrique sujet à un choc électrique en conséquence.
- Tenir la poignée isolée pour faire fonctionner l'outil électrique lorsque vous travaillez dans un endroit caché avec un câble enterré. Les pièces métalliques de l'outil électrique peuvent être électrisées au cas où l'outil électrique entre en contact avec un câble " sous tension " et des chocs électriques seront provoqués.
- Veuillez à installer et utiliser le disque de coupe diamant conformément aux spécifications fournies par le fabricant.
- La vitesse admissible du disque de découpe de diamant ne doit pas être inférieure à la vitesse sans charge de l'outil électrique.
- Vérifier l'intégrité du disque de coupe de diamant avant de l'utiliser, installer correctement le disque de coupe de diamant et s'assurer que le disque de coupe de diamant ne sera pas soumis à des frottements avec une pièce pendant le fonctionnement. Une durée de test d'au moins 30 s est requise dans un état sans charge après l'installation. Ne pas utiliser de disque de coupe de diamant endommagé et déformé ou autre avec des vibrations anormales pendant le fonctionnement.
- Faire attention à la taille du disque de coupe de diamant. Le trou de montage du disque de coupe de diamant doit correspondre exactement à la bride de joint.
- Protéger le disque de coupe de diamant et empêcher le disque de coupe de diamant de tout coup, collision ou saletés d'huile
- Ne pas utiliser de matériaux contenant de l'amiante.
- Fixer la pièce à usiner. Attacher la pièce de façon plus sûre et ferme avec des outils fixes ou une vis de banc.
- Démarrer d'abord l'outil électrique, puis le mettre sur la surface du matériau pour le traitement. Maintenir les deux mains éloignées du disque de coupe de diamant en rotation.
- Arrêter l'outil électrique immédiatement si un rebond puissant est provoqué en raison du blocage du disque de coupe de diamant pendant le fonctionnement.
- Arrêter avant de déposer l'outil électrique. Ne pas déposer l'outil électrique avant son arrêt complet.

- Ne pas laisser les enfants utiliser l'outil électrique.
- Nous pouvons garantir la performance de l'outil électrique en utilisant uniquement les accessoires spécifiés pour l'outil électrique.

Rebonds et avertissements connexes

Le rebond est une réaction soudaine à un disque de coupe de diamant rotatif coincé ou accroché. Le coincement ou l'accrochage provoque un décrochage rapide du disque rotatif de coupe de diamant qui, à son tour, provoque l'entraînement de l'outil électrique incontrôlé dans le sens opposé à la rotation du disque de coupe de diamant au point d'attachement.

Par exemple, si un disque de coupe de diamant est accroché ou coincé par la pièce à usiner, le bord du disque qui pénètre dans le point de coincement peut creuser dans la surface du matériau, ce qui provoque la sortie ou l'expulsion du disque. Le disque de coupe de diamant peut soit sauter vers ou loin de l'opérateur, selon la direction du mouvement du disque au point de coincement. Les disques abrasifs peuvent également se briser dans ces conditions.

Le rebond est le résultat d'une mauvaise utilisation des outils électriques et / ou de procédures ou de conditions de fonctionnement incorrectes et peut être évité en prenant les précautions appropriées comme indiqué ci-dessous.

- **Maintenir une prise ferme sur l'outil électrique et positionner votre corps et votre bras pour vous permettre de résister aux forces de rebond. Toujours utiliser la poignée auxiliaire, si elle est fournie, pour un contrôle maximal du rebond ou de la réaction de couple pendant le démarrage.** L'opérateur peut contrôler les réactions de couple ou les forces de rebond, si des précautions appropriées sont prises.
- **Ne jamais placer votre main à proximité de l'accessoire rotatif.** L'accessoire peut rebondir sur votre main.
- **Ne pas placer votre corps en ligne avec le disque rotatif de coupe de diamant.** Le rebond propulsera l'outil électrique dans la direction opposée au mouvement du disque au point d'accrochage.
- **Faire attention lorsque vous utilisez des coins, des bords tranchants, etc. Éviter de faire rebondir et d'accrocher le disque de coupe de diamant.** Les coins, les bords tranchants ou les rebonds ont tendance à accrocher le disque rotatif de coupe de diamant et à provoquer une perte de contrôle ou un rebond.
- **Ne pas attacher de chaîne de scie, lame de sculpture sur bois, disque de diamant segmenté avec un espace périphérique supérieur à 10 mm ou une lame de scie dentée.** De tels accessoires créent un rebond fréquent et une perte de contrôle.
- **Ne pas " bloquer " le disque de coupe de diamant ou appliquer une pression excessive. Ne pas essayer de réaliser une profondeur de coupe excessive.** Surtendre le disque de coupe de diamant augmente le chargement et la sensibilité à la torsion ou à la pliage du disque dans la coupe et la possibilité de rebond ou de rupture de disque.
- **Lorsque le disque de coupe de diamant est attaché ou lorsque vous interrompez une coupe pour quelque raison que ce soit, éteindre l'outil électrique et maintenir l'outil électrique immobile jusqu'à ce que le disque s'arrête complètement. Ne jamais essayer d'enlever le disque de**

la coupe pendant que le disque est en mouvement, sinon, un risque de renversement peut se produire. Rechercher et prendre des mesures correctives pour éliminer la cause de l'attachement du disque.

- **Ne pas redémarrer l'opération de coupe dans la pièce à usiner. Laisser le disque de découpe de diamant atteindre la vitesse maximale et réintégrer soigneusement la coupe.** Le disque peut s'attacher, remonter ou rebondir si l'outil électrique est redémarré dans la pièce à usiner.

- **Panneaux de support ou toute pièce de travail surdimensionnée pour réduire le risque de pincement et de rebond du disque de coupe de diamant.** Les grandes pièces ont tendance à s'affaisser sous leur propre poids. Les supports doivent être placés sous la pièce près de la ligne de coupe et près du bord de la pièce des deux côtés du disque.

- **Faire preuve de prudence lorsque vous faites une " coupe de cavité " dans les murs existants ou dans d'autres zones aveugles.** Le disque en saillie peut couper les conduites de gaz ou d'eau, le câblage électrique ou des objets pouvant provoquer un rebond.

Précautions de sécurité pendant le fonctionnement de l'outil électrique

Avertissements de sécurité de la machine de coupe

- **Le protecteur fourni avec l'outil électrique doit être solidement attaché à l'outil électrique et positionné pour une sécurité optimale, de sorte que la moindre quantité de disque soit exposée à l'opérateur. Se placer ainsi que les observateurs loin du plan du disque rotatif.** Le protecteur aide à protéger l'opérateur contre les fragments de disque cassés et le contact accidentel avec le disque.

- **Utiliser uniquement un disque de coupe renforcé ou de diamant pour votre outil électrique.** Ce n'est pas parce qu'un accessoire peut être attaché à votre outil électrique qu'il garantit un fonctionnement sans danger.

- **La vitesse nominale de l'accessoire doit être au moins égale à la vitesse maximale marquée sur l'outil électrique.** Les accessoires qui fonctionnent plus rapidement que leur vitesse nominale peuvent se casser et se détacher.

- **Le disque doit être utilisé uniquement pour les applications recommandées. Par exemple: ne pas broyer avec le côté du disque coupé.** Le disque de coupe abrasif est destiné à meulage périphérique, les forces latérales appliquées à ces disques peuvent les faire éclater.

- **Toujours utiliser des brides de disque non endommagées qui ont un diamètre correct pour votre disque sélectionné.** Des brides de disque adéquates supportent le disque, réduisant ainsi la possibilité de rupture de disque.

- **Ne pas utiliser de disque renforcé usé à partir de plus gros outils électriques.** Le disque destiné à un outil électrique plus grand ne convient pas à la vitesse supérieure d'un outil électrique plus petit et peut exploser.

- **Le diamètre extérieur et l'épaisseur de votre accessoire doivent être dans la capacité nominale**

de votre outil électrique. Les accessoires de taille incorrecte ne peuvent pas être correctement surveillés ou contrôlés.

- **La taille de l'arbre des disques et des brides doit correspondre correctement à la broche de l'outil électrique.** Les disques et les brides avec des trous d'arbre qui ne correspondent pas au matériel de montage de l'outil électrique seront déséquilibrés, vibreront excessivement et peuvent entraîner une perte de contrôle.

- **Ne pas utiliser de disques endommagés. Avant chaque utilisation, inspecter les disques pour les ébréchures et les fissures. Si l'outil électrique ou le disque tombe, inspecter les dommages ou installer un disque non endommagé.** Après avoir inspecté et installé le disque, se placer ainsi que les observateurs à l'écart du plan du disque rotatif et faire fonctionner l'outil électrique à une vitesse maximale sans charge pendant une minute. Le disque endommagé se décomposera normalement pendant ce temps de test.

- **Porter un équipement de protection individuelle. Selon l'application, utiliser un écran facial, des lunettes de protection des lunettes de sécurité. Le cas échéant, porter un masque anti-poussière, des protecteurs auditifs, des gants et un tablier d'atelier capable d'arrêter de petits fragments d'abrasifs ou de pièces.** La protection des yeux doit être capable d'arrêter les débris volants générés par diverses opérations. Le masque anti-poussière ou le respirateur doit être capable de filtrer les particules générées par votre opération. Une exposition prolongée à un bruit de haute intensité peut entraîner une perte auditive.

- **Garder les spectateurs à une distance sûre de la zone de travail. Toute personne entrant dans la zone de travail doit porter un équipement de protection individuelle.** Des fragments de pièce ou d'un disque cassé peuvent voler et causer des blessures au-delà de la zone d'intervention immédiate.

- **Tenir l'outil électrique uniquement par des surfaces de préhension isolées, lorsque vous effectuez une opération où le disque de coupe de diamant peut contacter un câblage caché ou son propre cordon.** Un disque de coupe de diamant en contact avec un fil " sous tension " peut rendre les pièces métalliques exposées de l'outil électrique " électrisées " et pourrait donner à l'opérateur un choc électrique.

- **Placer le cordon à l'écart du disque de coupe de diamant.** Si vous perdez le contrôle, le cordon peut être coupé ou accroché et votre main ou votre bras peuvent passer dans le disque tournant.

- **Ne jamais poser l'outil électrique avant que le disque de coupe diamant ne s'arrête complètement.** Le disque tournant peut saisir la surface et retirer l'outil électrique hors de votre contrôle.

- **Ne pas faire fonctionner l'outil électrique tout en le portant sur votre côté.** Un contact accidentel avec le disque de coupe de diamant rotatif pourrait accrocher vos vêtements, et tirer le disque vers votre corps.

- **Nettoyer régulièrement les bouches d'aération de l'outil électrique.** Le ventilateur du moteur tire la poussière dans le boîtier et une accumulation excessive de métal en poudre peut causer des risques électriques.

- **Ne pas utiliser l'outil électrique à proximité de matériaux inflammables.** Les étincelles pourraient enflammer ces matériaux.

- **Ne couper qu'une pièce à la fois, c'est le seul moyen de pouvoir bien les maintenir.**

- Éviter d'arrêter le moteur de l'outil électrique lorsqu'il est en charge.
- Éviter de surchauffer votre outil électrique lorsque vous l'utilisez longtemps.
- Ne jamais opérer avec l'outil électrique à la hauteur de la tête.
- Ne jamais essayer de ralentir la lame de scie en rotation en appuyant sur la surface latérale de celle-ci.
- Les disques à découper peuvent chauffer en étant utilisés; ne pas les toucher avant qu'ils n'aient refroidis.



Avertissement : les substances chimiques contenues dans la poussière générée par les activités de ponçage, coupe, sciage, meulage, forage et autres activités de l'industrie de la construction peuvent entraîner des cancers, déficiences congénitales ou nuire à la fertilité. L'ion de certaines substances chimiques doit être :

- Avant tout travail de réparation et de remplacement de la machine, la fiche d'alimentation doit être au préalable retirée.
- Le dioxyde de silicium transparent et les autres produits de maçonnerie dans les briques murales et le ciment ; le cuivre, chrome, arsenic (CCA) dans le bois avec traitement chimique. Le degré de nuisance de ces substances dépend de la fréquence de réalisation de ces travaux. Pour réduire le contact avec ces substances chimiques, travailler dans un lieu ventilé et utiliser des appareils avec des certificats de sécurité (comme le masque antipoussière conçu avec un minuscule filtre à poussière).

Remarque relative à la tension d'alimentation : en connexion d'alimentation, confirmer que la tension d'alimentation est identique à la tension inscrite sur la plaque signalétique de l'outil. Une tension d'alimentation supérieure à la tension requise provoque des accidents et la destruction de l'outil. Par conséquent, si la tension d'alimentation n'a pas été confirmée, ne jamais procéder au branchement de manière arbitraire. Au contraire, une tension d'alimentation inférieure à la tension requise provoque l'endommagement du moteur.

Les symboles utilisés dans le manuel d'utilisation

Le manuel d'utilisation utilise les symboles ci-dessous. Pensez à lire attentivement leur signification. La bonne interprétation des symboles permet de bien utiliser l'instrument en toute sécurité.

Symbole	Légende
	Étiquette avec le numéro d'usine: CT ... - modèle; XX - date de fabrication; XXXXXXX - numéro d'usine.



Lisez attentivement toutes les consignes de sécurité et les instructions.

Symbole	Légende
	Portez les lunettes de protections.
	Portez le casque de protection.
	Portez le masque antipoussière.
	Avant les travaux de montage et de réglage, débranchez l'instrument du réseau électrique.
	Sens du mouvement.
	Sens de la rotation.
	Bloqué.
	Débloqué.
	Action interdite.
	Attention. Information importante.
	Double isolation / classe de protection.
	Information utile.
	Portez les gants de protection.
	Ne jetez pas l'outillage électrique avec les déchets ménagers.

Désignation de l'outil électrique

Cet outil électrique est conçu pour couper de la pierre de revêtement, du marbre et des dalles de céramique.

Plusieurs modes d'opération peuvent être utilisés (par exemple, coupe sèche ou au mouillé) selon le matériau traité.

L'outil électrique est conçu uniquement pour les droitiers.



Après une utilisation prolongée, la lame peut être très chaude alors, retirez-la avec des gants. Vous diminuerez également les risques d'accident dus au bord coupant.

Composants de l'outil électrique

- 1 Châssis
- 2 Plaque de base
- 3 Vis de fixation de l'échelle angulaire de l'inclination du corps de la scie
- 4 Échelle angulaire de l'inclination du corps de scie
- 5 Interrupteur marche / arrêt
- 6 Bouton de blocage de l'interrupteur marche / arrêt
- 7 Capot de protection
- 8 Vis de fixation de couvercle de d'enlèvement de sciure
- 9 Bride externe
- 10 Boulon de fixation de disque de découpe
- 11 Vis de fixation de guide
- 12 Marquage de la coupe angulaire 90°
- 13 Disque à découper *
- 14 Adaptateur *
- 15 Tuyau *
- 16 Vis *
- 17 Soupape *
- 18 Clé à bride *
- 19 Clé à douille *
- 20 Fentes d'aération
- 21 Fusée
- 22 Bride interne
- 23 Vis de réglage de position verticale du châssis
- 24 Vis (tête fraisée)
- 25 Filtre

* Accessoires

Une partie des accessoires représentés et décrits ne figurent pas dans la livraison.

Installation et réglage des éléments de l'outil électrique

Avant de commencer à travailler avec l'outil électrique, s'assurer qu'il est débranché.



Ne pas trop serrer les fixations afin d'éviter tout endommagement du filetage.



Le montage / démontage / réglage de certains éléments est le même que pour tous les modèles d'outils électriques; dans ce cas, les modèles spécifiques ne sont pas indiqués sur l'illustration.

Monter / replacer les accessoires (voir les fig. 1-5)



Après avoir monté un accessoire de n'importe quel type, faire un essai à vide avant de commencer l'opération - démarrer l'outil électrique et le laisser tourner à vide pendant au moins 30 secondes. Il est strictement déconseillé d'utiliser des accessoires présentant un faux-rond radial ou axial et causant des vibrations accrues de l'outil.

- Monter l'outil électrique du côté du moteur comme cela est présenté sur la fig. 1.
- Tenez la bride externe **9** avec la clé de serrage **18**, dévissez le boulon **10** avec la clé à douille **19**. Retirez le boulon **10**. **Attention : le boulon 10 a un filetage gauche.**
- Retirez de la broche **21** : la bride externe **9**, le disque de coupe **13**, la bride interne **22** (voir la fig. 2).
- Nettoyez les éléments de fixation à l'aide d'une brosse douce et montez la broche **21** : la bride interne **22**, le disque de coupe **13**, la bride externe **9**. Vissez le boulon **10** à la main dans le trou fileté de la broche **21**.

Attention! Au cours de l'installation respecter les règles suivantes:

- garder l'ordre du montage (voir les fig. 3-4);
- éviter de plier les éléments;
- en installant le disque de coupe **13** assurez-vous que le diamètre du trou de disque correspond au diamètre de la patte de positionnement de la bride interne **22**;
- le sens de la flèche sur le disque de coupe **13** doit toujours coïncider avec le sens de la flèche sur le capot de protection **7**.

- Maintenez la bride externe **9** avec la clé de serrage **18** vissez la vis **10** avec clé à douille de **19** (voir la fig. 5).

Ajustement de la position verticale du corps (voir la fig. 6)

[CT15228-110T-W]

- Desserrer la vis de fixation **3** (voir la fig. 6).
- Mettre le corps en position verticale.
- Visser les vis **3**.
- Mettre les côtés de l'équerre d'alignement à 90° sur la surface de disque de coupe **13** et de la plaque de base **2** (voir la fig. 6). Si les côtés de l'équerre jointes bien avec les surfaces du disque de coupe **13** et de la plaque de base **2** alors l'alignement n'est pas nécessaire sinon, vous devez ajuster à l'aide des boulons **23**.
- Dévisser la vis **3**.
- En faisant pivoter dans un sens et dans l'autre les boulons **23**, bien faire joindre les côtés de l'équerre 90° au disque de coupe **13** et à la plaque de base **2**.

Monter / démonter la soupape (voir les fig. 7-8)

- Desserrer la vis de fixation **11** et soulever le cadre de l'outil électrique pour le mettre vers le haut (voir la fig. 7).
- Lors du montage, installer la soupape **17** et la fixer à l'aide de la vis **16** (voir la fig. 8).
- Lors du démontage, dévisser la vis **16** et retirer la soupape **17**.

Première utilisation de l'outil électrique

Toujours utiliser la bonne tension d'alimentation: la tension d'alimentation doit correspondre à celle indiquée sur la plaque d'identification de l'outil électrique.

Mettre en marche / arrêter l'outil électrique

Marche / arrêt à court terme

Pour mettre en marche, presser et maintenir le sélecteur marche / arrêt **5**, pour arrêter - le relâcher.

Marche / arrêt à long terme

Activer:

Pousser le sélecteur marche / arrêt **5** et le bloquer en position à l'aide du bouton de blocage du sélecteur marche / arrêt **6**.

Désactiver:

Pousser et relâcher le sélecteur marche / arrêt **5**.

Recommandations pour utilisation de l'outil électrique

Réglage de la profondeur de coupe (voir la fig. 7)

Avant de commencer à utiliser l'outil, régler la profondeur de coupe en fonction de l'épaisseur de la pièce. La bonne profondeur de coupe permet de découper en ayant des bords bien précis.

- Desserrer la vis de fixation **11** (voir la fig. 7).
- Régler la profondeur de coupe désirée, soulever ou abaisser le corps de l'outil électrique.
- Visser la vis de fixation **11**.

Réglage de l'angle de coupe (voir la fig. 9)

[CT15228-110T-W]

L'outil électrique permet d'ajuster l'angle de coupe de 0 à 45°.

- Desserrer la vis de fixation **3** (voir la fig. 9).
- Régler l'angle de coupe sur **4**, changer l'angle d'inclinaison du corps de l'outil.
- Visser la vis de fixation **3**.

Marque de coupe

[CT15228-110-W, CT15228-125-W, CT15213-110-W, CT15213-125-W]

Le bord latéral avant de la plaque de base **2** indique la position du disque de coupe **13** pendant la coupe.

[CT15228-110T-W]

Le marque de coupe **15** indique la position du disque de coupe **13** lors d'une découpe verticale.



Faire quelques essais pour éviter les erreurs.

Découpe



L'efficacité et la qualité de la coupe dépend du type de disque et par conséquent, bien choisir ses disques est très important et dépend du matériau à couper ainsi que du type de travail à réaliser.

- S'assurer que la pièce soit bien maintenue et ceci en toute sécurité.
- Allumer l'outil électrique avant que le disque de coupe **13** ne touche la pièce. Laisser le disque **13** atteindre sa vitesse maximale de rotation.
- Déplacer délicatement l'outil en avant, sans le courber ou appuyer dessus.
- Ne jamais appuyer sur l'outil - découper doit prendre un certain temps. Si vous appuyez trop, vous surchargerez l'outil électrique et cela ne facilitera pas votre travail.

Découpage humide (voir les fig. 10-11)



Lors d'un découpage humide, le liquide circule vers la zone de coupe et refroidit / lubrifie un peu plus le disque de coupe **13**, empêchant la surchauffe et l'usure rapide des parties du disque ainsi que la déformation du corps du disque.



Avant l'opération, s'assurer de choisir un disque de coupe convenant à la procédure de coupe au mouillé. Remarque: la durée de vie des disques de coupe conçus pour la coupe au mouillé sera réduite si ceux-ci sont utilisés pour la coupe sèche.

- Installer la soupape **17** comme indiqué ci-dessus.
 - Tendre le flexible **15** et mettre l'adaptateur **14** sur le robinet d'eau ou sur le raccord du réservoir de liquide de lubrification. S'assurer que le diamètre intérieur de l'adaptateur **14** corresponde au diamètre du robinet d'eau ou du raccord du réservoir (voir les fig. 10-11).
 - Ouvrir la soupape **17**, ouvrir le robinet d'eau (il est conseillé de régler la pression à force d'essais), allumer l'outil électrique et commencer à couper. Le volume d'eau apporté dans la zone de découpe peut être ajusté grâce à la soupape **17**.
 - Allumer l'outil électrique et découper comme décrit ci-dessus.
 - Eteindre l'outil électrique, attendre jusqu'à l'arrêt complet du disque de coupe **13**, fermer le robinet d'eau et fermer la soupape **17**.
-

Entretien de l'outil électrique / mesures préventives

Avant de commencer à travailler avec l'outil électrique, s'assurer qu'il est débranché.

Nettoyage de l'outil électrique (voir la fig. 12)

Un critère indispensable pour utiliser le l'outil électrique sur le long terme est de le nettoyer régulièrement. Chasser régulièrement les poussières de l'outil électrique en utilisant de l'air comprimé dans chaque trou **20**. Nettoyez le filtre **25** avec une brosse souple ou soufflez-le avec de l'air comprimé (voir la fig. 12).

Services après-vente et d'application

Notre service après-vente répond à vos questions concernant l'entretien et la réparation de votre appareil et de ses pièces de rechange. Des informations sur

les centres d'entretien, les schémas des pièces de rechange et les pièces de rechange sont également disponibles à l'adresse suivante : www.crown-tools.com.

Transport des outils électriques

- Éviter strictement tout impact mécanique sur l'emballage pendant le transport.
- Lors du déchargement / chargement, il est interdit d'utiliser tout type de technologie fonctionnant sur le principe de serrage de l'emballage.

Protection de l'environnement



Récupération des matières premières plutôt qu'élimination des déchets.

Séparer l'outil électrique, les accessoires et l'emballage pour un recyclage écologique.

Nos pièces plastiques ont ainsi été marquées en vue d'un recyclage sélectif des différents matériaux. Ce manuel d'instructions a été fabriqué à partir d'un papier recyclé blanchi en l'absence de chlore.

Le fabricant se réserve le droit d'apporter des changements.

Français

Specifiche tecniche dell'utensile elettrico

Sega a disco diamantato	CT15228-110-W	CT15228-125-W	CT15228-110T-W	CT15213-110-W	CT15213-125-W
Codice utensile elettrico	[220-230 V ~50/60 Hz]	424129	425461	424136	424112
Potenza nominale	[W]	1300	1300	1300	1600
Potenza erogata	[W]	720	720	720	870
Amperaggio del voltaggio	220-230 V [A]	6.1	6.1	6.1	7.6
Velocità nominale	[min ⁻¹]	13800	13800	13800	13000
Ø min. della lama circolare	[mm] [pollici]	110 4-1/4"	125 5"	110 4-1/4"	110 4-1/4"
Ø max. disco da taglio	[mm] [pollici]	—	—	—	115 4-1/2"
Ø foro interno del disco da taglio	[mm] [pollici]	20 25/32"	22,23 7/8"	20 25/32"	20 25/32"
Spessore max. della lama circolare	[mm] [pollici]	2 5/64"	2 5/64"	2 5/64"	2 5/64"
Max. profondità di taglio 90° (Ø110 / Ø115 / Ø125)	[mm] [pollici]	33 / — / — 1-19/64" / — / —	— / — / 40,5 — / — / 1-19/32"	33 / — / — 1-19/64" / — / —	33 / 35,5 / — 1-19/64" / 1-25/64" / —
Max. profondità di taglio 45° (Ø110 / Ø115 / Ø125)	[mm] [pollici]	—	—	20 / — / — 25/32" / — / —	—
Peso	[kg] [lb]	3,1 6,84	3,1 6,84	3,1 6,84	3,2 7,06
Classe di sicurezza	□ / II	□ / II	□ / II	□ / II	□ / II
Pressione sonora	[dB(A)]	91	91	91	95,5
Potenza acustica	[dB(A)]	102	102	102	106,5
Vibrazione ponderata	[m/s ²]	1,5	1,5	1,5	2,5

Rumore informazioni



Indossare sempre le cuffie di protezione se la pressione sonora supera gli 85 dB(A).



ATTENZIONE - Per ridurre il rischio di lesioni, l'operatore deve leggere il manuale di istruzioni!

Regole generali di sicurezza



ATTENZIONE! Leggere tutte le avvertenze di sicurezza e tutte le istruzioni. La mancata osservanza delle avvertenze e delle istruzioni può causare scosse elettriche, incendi e / o lesioni gravi.

Conservare tutte le avvertenze e le istruzioni per riferimenti futuri.

Il termine "utensile elettrico" nelle avvertenze si riferisce all'utensile elettrico alimentato dalla rete (via cavo) o alimentato a batteria (senza cavo).

Sicurezza dell'area di lavoro

- **Mantenere l'area di lavoro pulita e ben illuminata.** Zone in disordine e buie favoriscono gli incidenti.
- **Non utilizzare utensili elettrici in zone con atmosfera esplosive, come ad esempio in presenza di liquidi infiammabili, gas o polveri.** Gli utensili creano scintille che possono incendiare la polvere od i fumi.
- **Tenere i bambini e gli astanti lontano dalla zona di lavoro durante l'uso di un utensile elettrico.** Le distrazioni possono far perdere il controllo.

Sicurezza elettrica

- **Le spine dell'utensile elettrico devono corrispondere alle prese. Non modificare mai la spina in nessun modo. Non usare adattatori spina con utensili elettrici con messa a terra (collegamento di massa).** Le spine non modificate e corrispondenti prese elettriche riducono il rischio di scosse elettriche.
- **Evitare il contatto del corpo con superfici collegate a terra o a massa, come tubi, radiatori, frigoriferi, ecc.** C'è un maggior rischio di scossa elettrica, se il vostro corpo viene in contatto con collegamenti a terra o a massa.
- **Non esporre gli utensili elettrici alla pioggia o all'umidità.** Se entra dell'acqua nell'utensile elettrico aumenta il rischio di scosse elettriche.
- **Non rovinare il filo elettrico. Non utilizzare mai il filo per trasportare, tirare o scollegare l'utensile elettrico. Tenere il filo lontano da calore, olio, spigoli vivi o parti in movimento.** Cavi danneggiati o aggrovigliati aumentano il rischio di scosse elettriche.
- **Quando un utensile elettrico è usato all'aperto, utilizzare una prolunga adatta all'uso esterno.** Se si usa un filo adatto per uso all'esterno si riduce il rischio di scosse elettriche.
- **Se non si può evitare di usare un utensile elettrico in un luogo umido, utilizzare un dispositivo di protezione a corrente residua (RCD).** L'uso di un dispositivo di protezione a corrente residua (RCD) riduce il rischio di scosse elettriche. **NOTA!** Il termine "dispositivo di protezione a corrente residua (RCD)" può essere sostituito dal termine "interruttore di circuito salvavita (GFCI)" o "interruttore differenziale (ELCB)".

• **Attenzione!** Non toccare mai le superfici metalliche esposte del riduttore, scudo, e così via poiché il contatto con superfici metalliche interferisce con l'onda elettromagnetica, provocando potenziali lesioni o incidenti.

Sicurezza personale

- **Stare all'erta, guardare quello che si sta facendo e usare il buon senso quando si usa un utensile elettrico. Non utilizzare un utensile elettrico quando si è stanchi o sotto l'influenza di droghe, alcol o medicinali.** Un momento di disattenzione durante l'uso di utensili elettrici può provocare gravi lesioni personali.
- **Usare i dispositivi di protezione individuali. Indossare sempre occhiali protettivi.** Equipaggiamenti protettivi, come mascherina antipolvere, scarpe di sicurezza antiscivolo, casco di sicurezza o protezione per l'udito utilizzati in condizioni appropriate, riducono il rischio di lesioni personali.
- **Prevenire gli avviamenti accidentali. Assicurarsi che l'interruttore sia in posizione off prima di collegare la fonte di alimentazione e / o il gruppo batterie, quando si prende in mano o si trasporta l'utensile.** Trasportare gli utensili elettrici tenendo le dita sull'interruttore oppure alimentare gli utensili con l'interruttore acceso favorisce il verificarsi di incidenti.
- **Rimuovere qualsiasi chiave di regolazione o chiave inglese prima di accendere l'utensile elettrico.** Una chiave inglese o una chiave rimasta attaccata ad un componente in rotazione dell'utensile elettrico può causare lesioni personali.
- **Mantenere una posizione stabile. Mantenere sempre una posizione dei piedi e un bilanciamento corretti.** Ciò consente di controllare meglio l'utensile elettrico in situazioni impreviste.
- **Vestirsi adeguatamente. Non indossare abiti larghi né gioielli. Tenere capelli, indumenti e guanti lontano dai componenti in movimento.** Vestiti larghi, gioielli o capelli lunghi possono impigliarsi nei componenti in movimento.
- **Se è possibile collegare dispositivi per l'aspirazione e la raccolta delle polveri; assicurarsi che questi siano collegati ed utilizzati correttamente.** L'utilizzo di un aspirapolvere può ridurre i rischi connessi alle polveri.
- **Non permettere che la familiarità acquisita con l'uso frequente di utensili diventi un rilassamento nell'ignorare i principi di sicurezza dell'utensile.** Un'azione negligente può causare gravi lesioni in una frazione di secondo.
- **Attenzione!** Gli utensili elettrici possono produrre un campo elettromagnetico durante il funzionamento. Questo campo non può in alcune circostanze interferire con impianti medici attivi o passivi. Per ridurre il rischio di lesioni gravi o mortali, si raccomanda alle persone con impianti medici di consultare il proprio medico e il produttore dell'impianto medico prima di utilizzare questo utensile elettrico.

Uso e manutenzione di un utensile elettrico

- Le persone con attitudini psicofisiche o mentali ridotte così come anche i bambini non possono usare l'utensile elettrico, se non sotto la supervisione o istruiti da una persona responsabile della loro sicurezza circa l'uso dell'utensile elettrico.
- **Non forzare l'utensile elettrico. Utilizzare l'utensile elettrico adatto per l'uso che se ne vuol fare.** L'utensile elettrico corretto farà il lavoro meglio ed in modo più sicuro alla velocità per la quale è stato progettato.

• **Non usare l'utensile elettrico se l'interruttore non è in grado di accenderlo e spegnerlo.** Qualsiasi utensile elettrico che non possa essere controllato con l'interruttore è pericoloso e deve essere riparato.

• **Staccare la spina dalla presa di corrente e / o batteria dall'utensile elettrico prima di effettuare qualsiasi regolazione, cambiare accessori o riporre utensili elettrici.** Tali misure di sicurezza preventive riducono il rischio di avviare in modo accidentale l'utensile elettrico.

• **Conservare gli utensili elettrici inattivi fuori dalla portata dei bambini e non lasciare che utilizzino l'utensile persone che non hanno familiarità con l'utensile elettrico o con le presenti istruzioni.** Gli utensili elettrici sono pericolosi nelle mani di persone non addestrate.

• **Manutenzione degli utensili elettrici. Controllare che tutte le varie parti siano ben allineate, che le parti mobili siano ben collegate, se ci sono componenti rotti e qualsiasi altra condizione che possa compromettere il funzionamento dell'utensile. Se danneggiato, far riparare l'utensile prima dell'uso.** Molti incidenti sono causati da utensili elettrici su cui non è stata effettuata una corretta manutenzione.

• **Mantenere affilati e puliti gli utensili da taglio.** Quando un utensile da taglio è sottoposto a regolare manutenzione ed ha i bordi da taglio ben affilati, è meno probabile che possa grippare ed è più facile da controllare.

• **Utilizzare l'utensile elettrico, gli accessori, attrezzi, ecc in conformità alle presenti istruzioni, tenendo conto delle condizioni di lavoro e il lavoro da eseguire.** Usare l'utensile elettrico per operazioni diverse da quelle previste potrebbero provocare una situazione pericolosa.

• **Mantenere le maniglie e le superfici di presa asciutte, pulite e prive di olio e grasso.** Maniglie e impugnatura sdruciolevoli non consentono una manipolazione sicura e il controllo dell'utensile in situazioni impreviste.

• Si noti che quando si utilizza uno utensile elettrico, si prega di tenere l'impugnatura supplementare correttamente, che è utile per mantenere il controllo dell'utensile elettrico. Pertanto, la corretta tenuta può ridurre il rischio di incidenti o infortuni.

Servizio

• **Far riparare l'utensile elettrico da una persona qualificata utilizzando solo parti di ricambio identiche.** Questo assicurerà che sia mantenuta la sicurezza dell'utensile.

• Seguire le istruzioni per la lubrificazione e la sostituzione degli accessori.

Avvertenze di sicurezza speciali

• Uso previsto di questo utensile elettrico: l'utensile elettrico può essere usato per effettuare scanalature o tagli su materiale minerale duro (come per esempio il marmo). Non utilizzare l'utensile elettrico per tagliare qualsiasi tipo di legno, plastica o metallo. L'utilizzatore è responsabile di eventuali pericoli causati da un utilizzo improprio. Leggere con attenzione le regole di protezione da infortunio e le istruzioni di sicurezza.

• Durante la lavorazione tenere l'utensile elettrico tramite la superficie isolante poiché l'utensile da taglio potrebbe toccare linee elettriche nascoste. Il contatto con una linea elettrica "viva" trasmette elettricità alla

parte metallica dell'utensile e causare scosse elettriche all'utilizzatore.



Si prega di prestare particolare attenzione ai seguenti avvertimenti per la sicurezza personale e la manutenzione degli utensili.

- Non utilizzare nessun tipo di disco abrasivo.
- Non utilizzare dischi da taglio al diamante che non sono conformi alle disposizioni del fabbricante.
- Non utilizzare dischi da taglio al diamante danneggiati, deformati o scheggiati.
- Non utilizzare l'utensile elettrico senza la protezione fissa.
- Non avviare l'utensile elettrico quando il disco da taglio al diamante poggia sul pezzo da lavorare.
- Posare l'utensile elettrico solo dopo che il disco da taglio al diamante si sia fermato completamente e dopo che l'utensile elettrico è stato spento e non applicare nessuna forza esterna per fermare il disco da taglio al diamante.
- Togliere la spina dalla fonte di alimentazione prima di sostituire il disco da taglio al diamante, per regolare la profondità di taglio o del tubo dell'acqua o, per la manutenzione dell'utensile elettrico e per mettere il disco da taglio al diamante in condizione di riposo.
- Controllare l'affidabilità dell'interruttore differenziale prima di utilizzare l'utensile elettrico dotato di interruttore differenziale.
- Per il funzionamento dove è previsto che il disco diamantato potrebbe tagliare delle linee elettriche nascoste, tenere l'utensile elettrico attraverso la superficie di tenuta isolata. Il contatto del disco diamantato con conduttore vivo di elettricità, trasmette l'elettricità alle parti metalliche esposte dell'utensile elettrico e causare scosse elettriche all'utilizzatore.
- Per un "taglio cieco", fare attenzione soprattutto quando si entra nel muro o ad altre zone morte. Il disco diamantato potrebbe tagliare il tubo del gas o dell'acqua, il filo elettrico o potrebbe fare un rimbalzo.
- Tenere le mani sempre lontane dall'area di taglio e disco diamantato. Una delle due mani deve tenere sempre l'impugnatura supplementare. Incidenti causati dal disco diamantato vengono evitati se si tiene l'utensile elettrico con entrambe le mani.
- Non toccare il fondo del pezzo da lavorare. La protezione non può proteggere il disco diamantato sotto il pezzo da lavorare.
- Utilizzare sempre il disco diamantato con dimensioni adeguate e forma d'asse (rombo o rotondo). La perdita di controllo sarà causata da un'operazione eccentrica dovuta ad una forma non conforme del disco diamantato con parti di bloccaggio dell'utensile.
- Non utilizzare guarnizioni o bulloni danneggiati o quelli con dimensioni non conformi. L'operazione fuori controllo può essere causata se si utilizzano guarnizioni o bulloni danneggiati o quelli con dimensioni non conformi.
- Si prega di indossare sempre gli occhiali di sicurezza e il para orecchi.
- Indossare indumenti protettivi aggiuntivi per la sicurezza personale, come guanti protettivi, calzature solide, casco protettivo e grembiule da lavoro.
- Non toccare il filo se il cavo di alimentazione è danneggiato o se viene tranciato durante il funzionamento, staccare immediatamente la spina e non utilizzare utensili elettrici con filo danneggiato.
- Mettere il filo dietro l'utensile elettrico durante il funzionamento.
- Controllare se ci sono delle linee elettriche o tubazioni nascoste vicino all'area dell'operazione, utilizza-

no un rilevatore appropriato e richiedere assistenza da parte dell'unità di costruzione locale ogni qualvolta sia necessario. Incendi e scariche elettriche possono essere causati se il cavo viene tagliato durante il funzionamento. Il danneggiamento del tubo del gas può causare esplosioni. Il taglio del tubo dell'acqua può causare perdite finanziarie e mettere l'utilizzatore dell'utensile elettrico soggetto a scossa elettrica.

- Tenere la maniglia d'isolamento per azionare l'utensile elettrico quando si lavora in un luogo apparato con fili nascosti. Le parti metalliche dell'utensile elettrico possono essere elettrificate nel caso in cui l'utensile elettrico entri in contatto con il cavo "in tensione", causando così scosse elettriche.
- Installare e utilizzare il disco diamantato secondo le specifiche fornite dal produttore.
- La velocità consentita del disco diamantato non deve essere inferiore alla velocità senza carico dell'utensile elettrico.
- Controllare la completezza del disco diamantato prima di utilizzarlo, installare correttamente il disco diamantato e assicurarsi che lo stesso non sia soggetto ad attrito con qualsiasi parte durante il funzionamento. Dopo l'installazione è richiesta una prova di almeno 30 secondi in condizioni di non carico. Non utilizzare dischi diamantati danneggiati, deformati o con vibrazioni anomale durante il funzionamento.
- Prestare attenzione alla dimensione del disco diamantato. Il foro di montaggio del disco diamantato deve corrispondere esattamente alla flangia di giunzione.
- Proteggere il disco diamantato e impedire al disco diamantato da eventuali colpi, collisioni o sporcarsi con olio.
- Non lavorare materiali contenenti amianto.
- Fissare il pezzo in lavorazione. Fissare il pezzo da lavorare in modo sicuro con strumenti di fissaggio.
- Prima di tutto avviare l'utensile elettrico e poi appoggiarlo sulla superficie del materiale da lavorare. Tenere entrambe le mani lontano dal disco diamantato in rotazione.
- Spegnerne immediatamente se il rimbalzo dell'utensile elettrico è dovuto a causa di inceppamenti del disco diamantato durante il funzionamento.
- Spegnerne l'utensile elettrico prima di metterlo giù. Non mettere giù l'utensile elettrico prima del suo arresto completo.
- Non fare usare l'utensile elettrico ai bambini.
- Possiamo garantire le prestazioni dell'utensile elettrico solo se utilizzato con accessori specifici per questo utensile elettrico.

Contraccolpi e relative avvertenze

Il contraccolpo è una reazione improvvisa del disco diamantato incastrato o urto durante la rotazione. La pressione o incastro provocano il rapido arresto del disco diamantato che a sua volta provoca nell'utensile elettrico una forza non controllata che lo spinge nella direzione opposta di rotazione del disco diamantato nel punto di lavorazione.

Ad esempio, se un disco diamantato si incastra nel pezzo da lavorare, la parte del disco che entra nel punto di incastro fuoriesce per contraccolpo. Il disco diamantato può saltare verso l'operatore o in direzione opposta, a seconda della direzione del movimento del disco nel punto di pressione. In queste condizioni le ruote abrasive potrebbero rompersi.

Il contraccolpo è il risultato di un cattivo uso dell'elettro-utensile e / o di procedure o condizioni operative errate e può essere evitato adottando le precauzioni appropriate come indicato di seguito.

- **Mantenere una presa salda sull'utensile elettrico e posizionare il corpo e le braccia in modo tale da poter compensare le forze di contraccolpo. Usare sempre un'impugnatura supplementare, se previsto, per il massimo controllo sui contraccolpi o la reazione di coppia durante l'avvio.** L'operatore può controllare le reazioni di coppia o le forze di contraccolpo, se vengono adottate le dovute precauzioni.

- **Non mettere le mani vicino all'accessorio rotante.** L'accessorio può avere un contraccolpo sulla mano.

- **Non posizionare il corpo in linea con il disco diamantato rotante.** Il contraccolpo spingerà l'utensile elettrico nella direzione opposta rispetto al movimento del disco nel punto in cui è impigliato.

- **Prestare particolare attenzione quando si lavora su angoli, spigoli vivi, ecc. Evitare di far rimbalzare o di urtare il disco diamantato.** Angoli, spigoli taglienti oppure protuberanze possono tendenzialmente far incastrare il disco diamantato rotante causando perdita di controllo oppure contraccolpi.

- **Non attaccare una catena di sega, lama per incidere su legno, disco diamantato segmentato con un foro periferico superiore a 10 mm o una lama per segare dentata.** Questi tipi di accessori creano frequenti contraccolpi e perdita di controllo.

- **Non "bloccare" il disco diamantato o applicare una pressione eccessiva. Non tentare di effettuare una profondità eccessiva di taglio.** Una forte pressione sul disco diamantato aumenta il carico e la suscettibilità alla torsione o alla incastratura del disco nel taglio e alla possibilità di rottura o contraccolpo del disco.

- **Quando il disco diamantato si inceppa o quando si interrompe un taglio per qualsiasi ragione, spegnere l'utensile elettrico e tenere l'utensile elettrico fermo fino a quando il disco si arresta completamente. Non tentare mai di rimuovere il disco dal taglio mentre il disco è in movimento.** Controllare e intraprendere azioni correttive per eliminare la causa del blocco del disco.

- **Non riavviare l'operazione di taglio nel pezzo da lavorare. Lasciare che il disco diamantato raggiunga la piena velocità e reinserire con cura la lama nel taglio.** Il disco si potrebbe incastrare, sollevare o sobbalzare se l'utensile elettrico viene riavviato quando già inserito nel pezzo da lavorare.

- **Pannelli di supporto o qualsiasi pezzo di grandi dimensioni per ridurre al minimo il rischio di schiacciamento e contraccolpo del disco.** Pezzi da lavorare di grandi dimensioni tendono ad incurvarsi sotto il loro proprio peso. Dei supporti devono essere posti sotto il pezzo da lavorare in prossimità della linea di taglio e vicino al bordo del pezzo da lavorare su entrambi i lati del disco.

- **Prestare particolare attenzione quando si effettua un "taglio tasca" in pareti esistenti o altri settori ciechi.** La parte sporgente del disco può tagliare tubi del gas o dell'acqua, linee elettriche oppure oggetti che possono causare contraccolpo.

Linee guida di sicurezza durante il funzionamento dell'utensile elettrico

Avvertenze di sicurezza della macchina

- **La protezione fornita con l'utensile elettrico deve essere fissata saldamente all'utensile elettrico e**

posizionata per la massima sicurezza, in modo che la minima quantità di disco è esposto verso l'operatore. Posizionare voi stessi e gli astanti lontano dal piano del disco rotante. La protezione aiuta a proteggere l'operatore da frammenti di disco rotti e da contatti accidentali con il disco.

- **Utilizzare solo legato rinforzato o disco diamantato per il vostro utensile elettrico.** Non vuol dire che se l'accessorio può essere collegato all'utensile elettrico, ne assicura un funzionamento sicuro.

- **La velocità nominale dell'accessorio deve essere almeno uguale alla velocità massima contrassegnata sull'utensile.** Accessori che vanno più veloci della loro velocità nominale possono rompersi con lancio di parti.

- **I dischi devono essere utilizzati solo per le applicazioni raccomandate. Ad esempio: non molare con il lato del disco per tagliare.** I dischi abrasivi da taglio sono destinati alla rettifica periferica; le forze laterali applicate a tali dischi possono causare la loro rottura.

- **Utilizzare sempre flange disco integro del diametro corretto per il disco selezionato.** Dischi flange corrette sostengono il disco riducendo così la possibilità di rottura del disco.

- **Non utilizzare dischi usurati rinforzati di utensili elettrici più grandi.** Il disco destinato a utensili elettrici più grandi non è adatto per le alte velocità di un utensile più piccolo e potrebbe rompersi.

- **Il diametro esterno e lo spessore del vostro accessorio deve essere all'interno della capacità nominale dell'utensile elettrico.** Accessori di dimensioni non corrette, non possono essere adeguatamente installati e controllati.

- **Le dimensioni dell'albero dei dischi e flange devono adattarsi perfettamente al mandrino dell'utensile elettrico.** Dischi e flange con fori che non corrispondono all'hardware di montaggio dell'utensile elettrico faranno perdere del tutto l'equilibrio, vibrare eccessivamente e possono causare perdita di controllo.

- **Non utilizzare dischi danneggiati.** Prima di ogni uso, controllare i dischi per i chip e crepe. Se l'utensile elettrico o il disco è caduto accidentalmente, controllare il danno o installare un disco non danneggiato. Dopo l'ispezione e l'installazione del disco, posizionarsi lontano dal piano dell'accessorio rotante così come altre persone, e far girare l'utensile elettrico alla massima velocità a vuoto per un minuto. I dischi che risultassero danneggiati normalmente si rompono durante questa fase di prova.

- **Indossare dispositivi di protezione individuale. A seconda dell'applicazione, utilizzare una visiera o occhiali di sicurezza. A seconda dei casi, indossare maschera antipolvere, protezioni per l'udito, guanti e grembiule da officina in grado di fermare piccoli frammenti creati da smerigliatura o altre operazioni.** La protezione per gli occhi deve essere in grado di arrestare detriti creati da diversi tipi di lavorazioni. La mascherina anti-polvere o respiratore devono essere in grado di filtrare le particelle generate dalla lavorazione. L'esposizione prolungata a rumori di alta intensità può causare la perdita dell'udito.

- **Tenere altro personale a distanza di sicurezza dalla zona di lavoro. Chiunque entri nell'area di lavoro deve indossare indumenti protettivi.** Frammenti di pezzi lavorati o di un disco rotto possono volare via oltre la zona di lavoro e causare lesioni.

- **Durante una lavorazione, usare l'utensile elettrico esclusivamente tramite le impugnature con isolate, poiché l'accessorio da taglio potrebbe venire a contatto con fili nascosti o col cavo dell'u-**

tensile. Il disco diamantato che entra a contatto con un filo elettrico potrebbe esporre le parti metalliche dell'utensile causando all'operatore una scossa elettrica.

- **Posizionare il cavo lontano dal disco diamantato.** Se si perde il controllo, il cavo potrebbe essere tagliato o impigliarsi e la vostra mano o braccio potrebbero essere tirati nell'accessorio rotante.

- **Non posizionare mai l'utensile elettrico a terra o su una superficie fino a quando il disco diamantato non si è completamente fermato.** L'accessorio in rotazione potrebbe sfregare sulla superficie e provocare che l'utensile elettrico sia fuori dal vostro controllo.

- **Non far girare l'utensile elettrico mentre lo state trasportando al vostro fianco.** Il contatto accidentale con il disco diamantato potrebbe impigliare i vestiti, tirando il disco verso il vostro corpo.

- **Pulire regolarmente le prese d'aria dell'utensile elettrico.** Il ventilatore del motore attira polvere all'interno dell'alloggiamento e l'accumulo eccessivo di polvere metallica può causare rischi elettrici.

- **Non utilizzare l'utensile elettrico vicino a materiali infiammabili.** Le scintille potrebbero incendiare questi materiali.

- **Procedete a tagliare un pezzo per volta - questo è il solo modo per fissarlo propriamente.**

- **Evitare di fermare il motore dell'apparecchio elettrico quando sotto carico.**

- **Evitare di scaldare eccessivamente l'apparecchio elettrico quando utilizzato per un lungo periodo.**

- **Non utilizzare mai l'apparecchio elettrico per lavorazioni al di sopra del livello della vostra testa.**

- **Non provare mai a fermare il disco di taglio in movimento d'inerzia premendo la superficie laterale del disco.**

- **I dischi da taglio potrebbero essere molto caldi durante l'operazione - non toccarli fino a che non si sono raffreddati.**



Attenzione: le sostanze chimiche contenute in polveri generata nella levigatura, taglio, sega, molatura, foratura e altre attività di costruzione industriale può provocare il cancro, deficit congenito o essere dannoso per la fertilità. L'ione di alcune sostanze chimiche deve essere:

- Prima di qualsiasi servizio di riparazione e sostituzione sull'utensile elettrico, la spina deve essere estratta prima di tutto.





- I due ossido di silice trasparente e altri prodotti per muratura nella parete in mattoni e cemento; il cromo arsenico (CCA) nel legno con trattamento chimico. Il livello di pericolosità di queste sostanze dipende dal grado di frequenza nello svolgimento di tali lavori. Se si vuole ridurre il contatto con queste sostanze chimiche, si prega di lavorare in luoghi ventilati e si devono utilizzare apparecchi con certificati di sicurezza (come la mascherina anti-polvere progettata con filtri per polveri sottili).

Si noti la tensione di alimentazione: quando si effettua la connessione all'alimentazione, è necessario accertarsi che se la tensione di alimentazione è la stessa alla tensione segnata sulla targhetta dell'utensile elettrico. Se la tensione di alimentazione è superiore alla tensione indicata, si verificheranno incidenti agli operatori, e allo stesso tempo, l'utensile si danneggerà. Pertanto, se la tensione di alimentazione non è stata appurata, non dovrete mai collegare la spina arbitrariamente. Al contrario, quando la tensione di alimentazione è inferiore alla tensione richiesta, il motore si danneggerà.

Simboli usati nel manuale

I simboli qui di seguito sono usati nel manuale di istruzioni, si prega di ricordare il loro significato. Una corretta interpretazione dei simboli consentirà un uso corretto e sicuro dell'apparecchio.

Simbolo	Significato
	Adesivo numero di serie: CT ... - modello; XX - data di fabbricazione; XXXXXXX - numero di serie.
	Leggi tutte le norme di sicurezza e le istruzioni.
	Indossare occhiali di sicurezza.
	Indossare protezioni per le orecchie.
	Indossare una mascherina antipolvere.
	Scollegare l'apparecchio dalla rete prima dell'installazione o regolazione.
	Senso del movimento.
	Senso di rotazione.
	Bloccato.
	Sbloccato.
	Vietato.
	Attenzione. Importante.

Simbolo	Significato
	Doppia classe di isolamento / protezione.
	Informazioni utili.
	Indossare guanti protettivi.
	Non smaltire l'apparecchio in un contenitore per rifiuti domestici.

Designazione utensile elettrico

L'apparecchio elettronico è stato progettato per tagliare pietra, marmo e piastrelle. A seconda del materiale tagliato possono essere applicate diverse modalità di taglio (p.e. a secco o a umido).

L'apparecchio elettrico è indicato solo per chi usa la mano destra.

Componenti dell'utensile elettrico

- 1 Corpo
- 2 Piastra base
- 3 Vite di fissaggio scala graduata angolo inclinazione corpo
- 4 Scala graduata inclinazione corpo
- 5 Interruttore on / off
- 6 Tasto di bloccaggio dell'interruttore on / off
- 7 Custodia
- 8 Viti fissaggio del coperchio compartimento rimozione polveri
- 9 Flangia esterna
- 10 Bullone di fissaggio del disco di taglio
- 11 Bullone di fissaggio della guida
- 12 Angolo inclinazione corpo segno taglio a 90°
- 13 Disco di taglio *
- 14 Adattatore *
- 15 Tubo *
- 16 Vite *
- 17 Valvola *
- 18 Chiave per flange *
- 19 Chiave a bussola *
- 20 Bocche di ventilazione
- 21 Mandrino
- 22 Flangia interna
- 23 Vite di regolazione in posizione verticale
- 24 Vite (testa a sbalzo)
- 25 Filtro

* Optional

Non tutti gli accessori illustrati o descritti fanno parte della dotazione standard.

Installazione e regolazione elementi dell'utensile elettrico

Prima di eseguire qualsiasi operazione sull'utensile elettrico, scollegarlo dalla rete elettrica.



Non tirare troppo gli inserti per non danneggiare la filettatura.



Il montaggio / smontaggio / impostazione di alcuni elementi sono simili per tutti gli apparecchi elettrici, in questo caso i modelli specifici non sono indicati nell'illustrazione.

Montaggio / sostituzione del disco da taglio (vedi fig. 1-5)



Dopo il montaggio del disco da taglio, effettuare una prova prima di iniziare il lavoro. Accendere l'utensile elettrico e lasciarlo funzionare a vuoto per un tempo non inferiore ai 30 secondi. È severamente vietato l'uso di un disco da taglio con deviazione radiale o assiale che provochi vibrazioni all'utensile elettrico.



Il disco di taglio dopo un lavoro prolungato può surriscaldarsi. Togliero con l'utilizzo dei guanti, il che permetterà di evitare il rischio di ferirsi con il bordo tagliente.

- Montare l'apparecchio elettrico al termine del lato motore come mostrato in fig. 1.
- Tenendo la flangia esterna **9** tramite la chiave a flangia **18**, svitare il bullone **10** usando la chiave a bussola **19**. Rimuovere il bullone **10**. **Attenzione: il bullone 10 ha filettatura sinistrorsa.**
- Rimuovere dall'alberino **21**: la flangia esterna **9**, la lama circolare **13**, la flangia interna **22** (vedi fig. 2).
- Pulire gli elementi di fissaggio con l'aiuto di un pennello morbido e montare sull'alberino **21**: la flangia interna **22**, la lama circolare **13**, la flangia esterna **9**. Avvitare a mano il bullone **10** sul foro filettato dell'alberino **21**.

Attenzione! osservare le seguenti regole durante l'installazione:

- seguire le sequenze di montaggio (vedi fig. 3-4);
 - evitare di piegarsi durante il montaggio;
 - durante l'installazione della lama circolare **13** assicurarsi che il diametro del foro centrale del disco corrisponde con il diametro del dispositivo di posizionamento della flangia interna **22**;
 - la direzione della freccia della lama circolare **13** deve sempre coincidere con la direzione della freccia del coperchio di protezione **7**.
- Tenendo la flangia esterna **9** tramite la chiave a flangia **18**, avvitare il bullone **10** usando la chiave a bussola **19** (vedi fig. 5).

Regolazione della posizione in verticale (vedi fig. 6)

[CT15228-110T-W]

- Allentare il bullone di fissaggio **3** (vedi fig. 6).
- Posizionare il corpo in verticale.
- Avvitare il bullone di fissaggio **3**.
- Posizionare i lati del calibro rettangolare 90° sulla superficie laterale del disco di taglio **13** e sulla superfic-

cie della piastra d'appoggio **2** (vedi fig. 6). Se i lati del calibro rettangolare aderiscono esattamente alla superficie laterale del disco di taglio **13** e alla superficie della piastra d'appoggio **2**, allora la regolazione non è necessaria, altrimenti regolare la posizione del corpo con l'utilizzo dei bulloni **23**.

- Allentare il bullone di fissaggio **3**.
- Avvitando o svitando il bulloni **23** fare che i lati del calibro rettangolare 90° aderiscano esattamente alla superficie laterale del disco di taglio **13** e alla superficie della piastra d'appoggio **2**.

Montaggio / smontaggio della valvola (vedi fig. 7-8)

- Allentare il bullone di fissaggio **11** e sollevare il braccio dell'apparecchio in posizione alta (vedi fig. 7).
- Durante il montaggio installare la valvola **17** e fissarla con l'utilizzo del bullone **16** (vedi fig. 8).
- Durante lo smontaggio svitare il bullone **16** e togliere la valvola **17**.

Funzionamento iniziale dell'utensile elettrico

Utilizzare sempre il corretto voltaggio: il voltaggio elettrico usato deve sempre corrispondere a quello riportato sull'etichetta informativa presente sull'apparecchio elettrico.

Accensione / spegnimento dell'utensile elettrico

Accensione per un breve periodo

Per accendere, premere e tenere premuto l'interruttore on / off **5**. Per spegnere, rilasciarlo.

Accensione per un lungo periodo

Accensione:
Premere l'interruttore on / off **5** e bloccarlo in questa posizione con il tasto di bloccaggio dell'interruttore on / off **6**.

Spegnimento:
Premere e rilasciare l'interruttore on / off **5**.

Raccomandazioni sull'uso dell'utensile elettrico

Impostazione della profondità di taglio (vedi fig. 7)

Prima di iniziare a lavorare, impostare la profondità di taglio, a seconda dello spessore del materiale tagliato. La profondità corretta permetterà di ottenere la buona qualità del bordo di taglio.

- Allentare il bullone di fissaggio **11** (vedi fig. 7).
- Impostare la profondità di taglio richiesta, sollevando o abbassando il corpo dell'apparecchio.
- Avvitare il bullone di fissaggio **11**.

Impostazione dell'angolo di taglio (vedi fig. 9)

[CT15228-110T-W]

L'apparecchio permette di impostare facilmente l'angolo di taglio da 0° a 45°.

- Allentare il bullone di fissaggio **3** (vedi fig. 9).
- Impostare sulla scala **4** l'angolo di taglio desiderati, modificando l'angolo di inclinazione dell'apparecchio.
- Avvitare il bullone di fissaggio **3**.

Indicatore di taglio

[CT15228-110-W, CT15228-125-W, CT15213-110-W, CT15213-125-W]

Il bordo laterale anteriore della piastra di base **2** mostra la posizione della lama circolare **13** durante il taglio.

[CT15228-110T-W]

L'indicatore di taglio **15** indica la posizione del disco di taglio **13** durante il taglio verticale.



Per evitare gli errori, eseguire il taglio di prova.

Taglio



L'efficienza e la qualità del taglio dipendono dal tipo del disco di taglio. Per questo motivo è importantissima la scelta del disco di taglio, a seconda del materiale tagliato e del tipo di lavoro effettuato.

- Verificare se il materiale tagliato è fissato correttamente.
- Accendere l'apparecchio prima che il disco di taglio **13** tocchi il materiale da tagliare. Aspettare finché il disco di taglio **13** raggiunga la velocità massima.
- Contemporaneamente spostare l'apparecchio in avanti, senza inclinare o spingere.
- Non esercitare troppa forza sull'apparecchio il taglio richiede tempo. La pressione piuttosto sovraccaricherà l'apparecchio e non faciliterà il lavoro.

Taglio a umido (vedi fig. 10-11)



Durante il taglio a umido il liquido viene portato nella zona di taglio assicurando il raffreddamento supplementare del disco di taglio **13**, prevenendo in questo modo il surriscaldamento e in seguito il veloce logoramento degli elementi del disco e la deformazione del disco.



Prima di iniziare a tagliare occorre scegliere il disco adeguato, a seconda della procedura di taglio a umido. Attenzione: la vitalità dei dischi di taglio a umido sarà breve se essi verranno utilizzati per il taglio a secco.

- Montare la valvola **17**, come sopra descritto.
- Raddrizzare il tubo flessibile **15** e mettere l'adattatore **14** sul rubinetto oppure sul connettore del recipiente

con il fluido refrigerante. Il diametro interno dell'adattatore **14** deve essere uguale al diametro del rubinetto o del connettore sul recipiente (vedi fig. 10-11).

- Aprire la valvola **17**, accendere l'acqua (si consiglia di adattare la pressione), accendere l'apparecchio elettrico ed eseguire il taglio. La quantità dell'acqua fornita può essere regolata con l'utilizzo della valvola **17**.
- Accendere l'apparecchio ed effettuare il taglio in modo descritto sopra.
- Spegner l'apparecchio elettrico e aspettare finché il disco **13** non si fermi completamente. Chiudere l'afflusso dell'acqua e aprire la valvola **17**.

Manutenzione dell'utensile elettrico / misure preventive

Prima di eseguire qualsiasi operazione sull'utensile elettrico, scollegarlo dalla rete elettrica.

Pulitura dell'utensile elettrico (vedi fig. 12)

Una condizione indispensabile per un uso sicuro e a lungo termine dell'utensile elettrico è quella di tenerlo pulito. Passare dunque con regolarità sull'utensile elettrico dell'aria compressa attraverso i fori dell'aria **20**. Pulire il filtro **25** con una spazzola morbida o soffiarlo con aria compressa (vedi fig. 12).

Servizio post-vendita e application service

Il nostro servizio post-vendita risponde alle vostre domande riguardanti la manutenzione e la riparazione del prodotto, così come parti di ricambio. Informazioni sui centri di servizio, schemi delle parti e informazioni su parti di ricambio possono essere trovate a: www.crown-tools.com.

Trasporto degli apparecchi elettrici

- Categorievolmente non far cadere alcun oggetto sulla confezione durante il trasporto.
- Durante lo scarico / carico, non si possono utilizzare qualsiasi tipo di tecnologia che funziona sul principio bloccaggio imballaggi.

Protezione dell'ambiente



Riciclare la materia prima invece di buttarla.

L'utensile elettrico, accessori e imballaggio devono essere selezionati per essere riciclati nel rispetto dell'ambiente.

Le parti in plastica sono contrassegnate per la raccolta differenziata.

Queste istruzioni sono stampate su carta riciclata prodotta senza cloro.

Il produttore si riserva il diritto di apportare modifiche.

Italiano

Especificaciones de la herramienta eléctrica

Sierra para mármol	CT15228-110-W	CT15228-125-W	CT15228-110T-W	CT15213-110-W	CT15213-125-W
Código de la herramienta eléctrica	[220-230 V ~50/60 Hz] 424129	425461	424136	424112	426987
Potencia absorbida	[W] 1300	1300	1300	1600	1600
Potencia de salida	[W] 720	720	720	870	870
Amperaje en el voltaje	220-230 V [A] 6.1	6.1	6.1	7.6	7.6
Velocidad nominal	[min ⁻¹] 13800	13800	13800	13000	13000
Ø mínimo del disco de corte	[mm] [pulgadas] 110 4-1/4"	125 5"	110 4-1/4"	110 4-1/4"	125 5"
Ø máximo del disco de corte	[mm] [pulgadas] —	—	—	115 4-1/2"	—
Ø interior del disco de corte	[mm] [pulgadas] 20 25/32"	22,23 7/8"	20 25/32"	20 25/32"	22,23 7/8"
Espesor máximo del disco de corte	[mm] [pulgadas] 2 5/64"	2 5/64"	2 5/64"	2 5/64"	2 5/64"
Profundidad máxima de corte 90° (Ø110 / Ø115 / Ø125)	[mm] [pulgadas] 33 / — / — 1-19/64" / — / —	— / — / 40,5 — / — / 1-19/32"	33 / — / — 1-19/64" / — / —	33 / 35,5 / — 1-19/64" / 1-25/64" / —	— / — / 40,5 — / — / 1-19/32"
Profundidad máxima de corte 45° (Ø110 / Ø115 / Ø125)	[mm] [pulgadas] —	—	20 / — / — 25/32" / — / —	—	—
Peso	[kg] [lb] 3.1 6.84	3.1 6.84	3.1 6.84	3.2 7.06	3.2 7.06
Clases de protección	□ / II	□ / II	□ / II	□ / II	□ / II
Presión acústica	[dB(A)] 91	91	91	95.5	95.5
Potencia acústica	[dB(A)] 102	102	102	106.5	106.5
Vibración ponderada	[m/s ²] 1,5	1,5	1,5	2,5	2,5

Información sobre ruidos



Tome medidas adecuadas para proteger sus oídos cuando la presión acústica exceda el valor de 85 dB(A).



ADVERTENCIA - ¡Para reducir el riesgo de lesiones, el usuario debe leer el manual de instrucciones!

Reglas de seguridad generales



¡ADVERTENCIA! Leer todas las instrucciones y advertencias de seguridad. El incumplimiento de las advertencias e instrucciones puede provocar una descarga eléctrica, incendio y / o lesiones graves.

Conserve todas las advertencias e instrucciones para referencia en el futuro.

El término "herramienta eléctrica" en las advertencias se refiere a su herramienta eléctrica accionada por la red eléctrica (con cable) o a una herramienta eléctrica accionada por batería (inalámbrica).

Seguridad en el área de trabajo

- **Mantenga el área de trabajo limpia y bien iluminada.** Las áreas desordenadas u oscuras dan lugar a accidentes.
- **No utilice herramientas eléctricas en atmósferas explosivas, como en presencia de líquidos inflamables, gases o polvo.** Las herramientas eléctricas crean chispas que pueden encender el polvo o los vapores.
- **Mantenga alejados a los niños y espectadores mientras maneja una herramienta eléctrica.** Las distracciones pueden hacer que pierda el control.

Seguridad frente a la electricidad

- **El enchufe macho de conexión, debe ser conectado solamente a un enchufe hembra de las características técnicas del enchufe macho en materia.** Nunca modifique el enchufe de ninguna manera. **No utilice enchufes adaptadores con herramientas eléctricas conectadas a tierra.** Los enchufes no modificados y los tomacorrientes correspondientes reducirán el riesgo de descarga eléctrica.
- **Evite el contacto del cuerpo con superficies conectadas a tierra, tales como tuberías, radiadores, estufas y refrigeradores.** Existe un mayor riesgo de descarga eléctrica si su cuerpo tiene descarga a tierra.
- **No exponga las herramientas eléctricas a la lluvia o a condiciones húmedas.** Si entra agua a una herramienta eléctrica aumentará el riesgo de descarga eléctrica.
- **No abuse del cable.** Nunca use el cable para transportar, tirar o desenchufar la herramienta eléctrica. **Mantenga el cable alejado de calor, aceite, bordes afilados o partes móviles.** Los cables dañados o enredados aumentan el riesgo de descarga eléctrica.
- **Si el cable de alimentación está dañado, debe ser sustituido por el fabricante, por su servicio posventa o por personal cualificado similar con el fin de evitar un peligro.**
- **Cuando utilice una herramienta eléctrica al aire libre, utilice un alargue adecuado para uso en ex-**

teriores. El uso de un cable adecuado para uso en exteriores reduce el riesgo de descarga eléctrica.

- **Si el uso de una herramienta eléctrica en una ubicación húmeda es inevitable, utilice un suministro protegido de dispositivo de corriente residual (RCD).** El uso de un RCD reduce el riesgo de descarga eléctrica. ¡NOTA! El término "dispositivo de corriente residual (RCD)" puede sustituirse por el término "interruptor de circuito de falla a tierra (GFCI)" o "disyuntor de fuga a tierra (ELCB)".

- **¡Advertencia!** Nunca toque las superficies metálicas expuestas en la caja de velocidades, el protector, etc., porque si se tocan las superficies metálicas se verán afectadas por la onda electromagnética y se causarán lesiones o accidentes potenciales.

Seguridad personal

- **Manténgase alerta, observe lo que está haciendo y use el sentido común cuando opere una herramienta eléctrica.** No use una herramienta eléctrica si está cansado o bajo la influencia de drogas, alcohol o medicamentos. Un momento de inatención al operar herramientas eléctricas puede producir lesiones personales graves.
- **Use equipo de protección personal. Siempre lleve protección ocular.** Equipos de protección como máscaras antipolvo, zapatos de seguridad antideslizantes, cascos o protección auditiva usados para condiciones apropiadas reducirán las lesiones personales.
- **Evite el arranque involuntario. Asegúrese de que el interruptor esté en la posición de apagado antes de conectar la fuente de alimentación y / o el bloque de baterías, recoger o transportar la herramienta.** Llevar las herramientas eléctricas con el dedo en el interruptor o conectar las herramientas eléctricas con el interruptor en encendido da lugar a accidentes.
- **Saque cualquier llave de ajuste o llave de tuerca antes de encender la herramienta eléctrica.** Si se deja una llave de ajuste o llave de tuerca unida a una parte giratoria de la herramienta eléctrica se pueden producir lesiones personales.
- **No adopte una postura forzada. Mantenga la postura y el equilibrio en todo momento.** Esto permite un mejor control de la herramienta eléctrica en situaciones inesperadas.
- **Use ropa adecuada. No use prendas sueltas o joyas.** Mantenga el cabello, la ropa y los guantes alejados de las partes móviles. La ropa suelta, las joyas o el pelo largo pueden quedar atrapados en las partes móviles.
- **Si se proporcionan dispositivos para la conexión de las instalaciones de extracción y recolección de polvo, asegúrese de que se conecten y utilicen correctamente.** El uso del dispositivo para la recolección de polvo puede reducir los peligros relacionados con el polvo.
- **No deje que la familiaridad obtenida con el uso frecuente de herramientas le permita ser complaciente e ignorar los principios de seguridad de las herramientas.** Una acción descuidada puede causar lesiones graves en una fracción de segundo.
- **¡Advertencia!** Las herramientas eléctricas pueden producir un campo electromagnético durante el funcionamiento. Este campo puede interferir en algunas circunstancias con los implantes médicos activos o pasivos. Para reducir el riesgo de lesiones graves o mortales, recomendamos a las personas con implantes médicos consultar a su médico y al fabricante de implantes médicos antes de operar esta herramienta eléctrica.

Uso y cuidado de la herramienta eléctrica

• Las personas con aptitudes psicofísicas o mentales disminuidas, así como los niños no pueden operar la herramienta eléctrica, si no son supervisados o instruidos sobre el uso de la herramienta eléctrica por una persona responsable de su seguridad.

• **No fuerce la herramienta eléctrica. Utilice la herramienta eléctrica adecuada para su aplicación.** La herramienta eléctrica correcta hará el trabajo mejor y más seguro a la velocidad para la que fue diseñada.

• **No utilice la herramienta eléctrica si el interruptor no la enciende y apaga.** Cualquier herramienta eléctrica que no pueda ser controlada con el interruptor es peligrosa y debe ser reparada.

• **Desconecte el enchufe de la fuente de alimentación y / o la batería de la herramienta eléctrica antes de realizar cualquier ajuste, cambiar accesorios o guardarla.** Estas medidas preventivas de seguridad reducen el riesgo de arrancar la herramienta accidentalmente.

• **Guarde las herramientas eléctricas inactivas fuera del alcance de los niños y no permita que las personas que no estén familiarizadas con la herramienta eléctrica o estas instrucciones la utilicen.** Las herramientas eléctricas son peligrosas en manos de usuarios inexpertos.

• **Mantenimiento de las herramientas eléctricas Compruebe si la herramienta está desalineada, si las piezas móviles están atascadas, si hay piezas rotas o cualquier otra condición que pueda afectar el funcionamiento de la herramienta eléctrica. Si está dañada, haga reparar la herramienta eléctrica antes de usarla.** Muchos accidentes son causados por el mantenimiento deficiente de las herramientas eléctricas.

• **Mantenga las herramientas de corte, afiladas y limpias.** Las herramientas de corte adecuadamente mantenidas con bordes afilados son menos propensas a empastarse y más fáciles de controlar.

• **Utilice la herramienta eléctrica, los accesorios y las brocas de las herramientas, etc. de acuerdo con estas instrucciones, teniendo en cuenta las condiciones de trabajo y el trabajo a realizar.** El uso de la herramienta eléctrica para operaciones diferentes de las previstas podría producir una situación peligrosa.

• **Mantenga las manijas y las superficies de agarre secas, limpias y libres de aceite y grasa.** Las manijas y las superficies de agarre resbaladizas no permiten un manejo y un control seguros de la herramienta en situaciones inesperadas.

• Tenga en cuenta que cuando utilice una herramienta eléctrica debe sostener la manija auxiliar correctamente, esto es útil para controlar la herramienta eléctrica. Por lo tanto, sostenerla de manera adecuada puede reducir el riesgo de accidentes o lesiones.

Servicio

• **Haga reparar su herramienta eléctrica por personal de reparación calificado que use solamente piezas de repuesto idénticas.** Esto asegurará que se mantenga la seguridad de la herramienta eléctrica.

• Siga las instrucciones para lubricar y cambiar los accesorios.

Advertencias especiales de seguridad

• Uso razonable de la herramienta eléctrica: la herramienta eléctrica es aplicable para ranurar o cortar en

material alto en mineral (como mármol). No use la herramienta eléctrica para cortar madera, plástico o metal. El usuario debe ser responsable en caso de cualquier peligro causado por el uso incorrecto únicamente. Lea con atención las normas de protección de seguridad de accidentes y las instrucciones de seguridad.

• Mantenga una superficie aislante de la herramienta eléctrica durante el funcionamiento ya que la herramienta de corte puede contactar una línea oculta o integrada. El contacto con la línea "en vivo" puede "electrificar" la parte metálica de la herramienta y causarle descargas eléctricas al operador.



Preste especial atención a las siguientes advertencias para la seguridad personal y el mantenimiento de la herramienta.

- No use disco de molienda.
- No use ningún disco de corte de diamante que no esté en conformidad con las disposiciones del fabricante.
- No use ningún disco de corte de diamante dañado, roto o deformado.
- No opere cuando se haya removido la protección fija.
- No encienda la herramienta eléctrica cuando el disco de corte de diamante esté en contacto con la pieza de trabajo.
- No aparte la herramienta eléctrica antes de la detención total del disco de corte de diamante después de apagar la herramienta eléctrica y no ejerza ninguna fuerza externa para detener el disco de corte de diamante.
- Quite el enchufe de la fuente de alimentación antes del reemplazo del disco de corte de diamante, ajuste de tubería de agua o profundidad de corte o mantenimiento de la herramienta eléctrica y quite el disco de corte de diamante bajo la condición de reposo.
- Verifique la confiabilidad de la acción de RCD antes del funcionamiento para la herramienta eléctrica equipada con RCD.
- Para el funcionamiento cuando el disco de corte de diamante pueda cortar la línea oculta o integrada, mantenga la herramienta eléctrica a través de la superficie aislante. El contacto del disco de corte de diamante con el conductor en vivo puede electrificar las partes metálicas expuestas de la herramienta eléctrica y causarle descargas eléctricas al operario.
- Para cortes "a ciegas", tenga cuidado particularmente cuando ingrese a la pared u otra zona muerta. El disco de corte de diamante puede cortar la tubería de gas o de agua, cables o causar que los objetos hagan un rebote.
- Mantenga siempre las manos alejadas del área de corte y del disco de corte de diamante. Que la otra mano siempre sostenga la manija auxiliar. Se evitarán daños con el disco de corte de diamante si se sostiene la herramienta eléctrica con ambas manos.
- No entre en contacto con la parte inferior de la pieza de trabajo. La protección no puede proteger el disco de corte de diamante bajo la pieza de trabajo.
- Siempre use el disco de corte de diamante con el tamaño adecuado y la forma de eje adecuada (rombo o redonda). La pérdida de control se producirá por operación excéntrica debido a la falta de conformidad del disco de corte de diamante con las piezas de sujeción de la herramienta eléctrica.
- No use juntas ni pernos dañados, ni de tamaño no indicados. Puede salirse de control de funcionamiento si se usan pernos o juntas dañadas o de tamaño no adecuado.

- Siempre use gafas de seguridad y protección en los ojos.
- Use equipo de protección adicional para seguridad personal, como guantes de protección, calzado sólido, casco de seguridad y delantal de trabajo.
- No toque el cable si se dañó o agrietó el cable eléctrico durante la operación, quite el enchufe de inmediato y no use la herramienta eléctrica con el cable dañado.
- Coloque el cable detrás de la herramienta eléctrica durante la operación.
- Verifique para ver si hay alguna línea oculta o tubería dentro del rango de operación, empleando un detector adecuado, y solicite apoyo de la unidad de construcción local cuando sea necesario. Puede haber descarga eléctrica o incendio si el cable se corta durante la operación. El daño en la tubería de gas puede causar explosiones. El corte de la tubería de agua puede causar pérdida financiera y que el operario de la herramienta eléctrica sufra una descarga eléctrica.
- Mantenga aislada la manija al operar la herramienta eléctrica cuando opere en un lugar oculto con cables enterrados. Las piezas de metal de la herramienta eléctrica se pueden electrificar en caso de que la herramienta eléctrica entre en contacto con un cable "conectado" y puede haber descargas eléctricas.
- Instale y use el disco de corte de diamante en conformidad con la especificación provista por el fabricante.
- La velocidad permitida del disco de corte de diamante no será menor que la velocidad sin carga de la herramienta eléctrica.
- Verifique si está completo el disco de corte de diamante antes de usarlo, instálelo correctamente y asegúrese de que el disco de corte de diamante no sufra fricción con ninguna parte durante la operación. Realice un test durante al menos 30 segundos bajo condiciones sin carga después de la instalación. No use discos de corte de diamante, dañados o deformados o con vibración anormal durante la operación.
- Preste atención al tamaño del disco de corte de diamante. El orificio de montaje del disco de corte de diamante debe coincidir con la brida de la junta de manera exacta.
- Proteja el disco de corte de diamante y evite que sufra golpes, colisiones o que se ensucie con aceite.
- No procese materiales con asbestos.
- Fije la pieza de trabajo. Sujete la pieza de trabajo de manera más segura y estable con herramientas fijas o tornillos de mesa.
- Encienda primero la herramienta eléctrica y luego póngala en la superficie de material para procesar. Mantenga ambas manos lejos del disco de corte de diamante en rotación.
- Detenga la herramienta eléctrica de inmediato si hay un rebote potente por atasco del disco de corte durante la operación.
- Detenga todo antes de apartar la herramienta eléctrica. No aparte la herramienta eléctrica antes de la detención completa.
- No le entregue la herramienta eléctrica a los niños para que la usen.
- Podemos garantizar el rendimiento de la herramienta eléctrica si se usan sólo los accesorios especificados para la misma.

Rebote y advertencias relacionadas

El rebote es una reacción súbita a un disco de corte de diamante giratorio que sufre atascos o pinchazos.

Los atascos o pinchazos causan el estancamiento rápido del disco en rotación que a su vez provoca que la herramienta eléctrica sin control se vea forzada en dirección opuesta a la rotación del disco de corte de diamante en el punto de unión.

Por ejemplo: si la pieza de trabajo atora o pincha el disco de corte de diamante, el borde del disco que ingresa al punto de pinchazo puede entrar en la superficie del material y causar que el disco retroceda o suba. El disco de corte de diamante puede saltar hacia el operario o lejos de él, según la dirección del movimiento del disco en el punto de pinchazo. Los discos abrasivos pueden también romperse en esas condiciones. El rebote es el resultado de mal uso de la herramienta eléctrica o de procedimientos o condiciones de funcionamiento incorrecto y se puede evitar si se toman las precauciones adecuadas según lo indicado a continuación.

- **Mantenga un agarre firme en la herramienta eléctrica y posicione su cuerpo y brazo para permitirle resistir la fuerza de rebote. Siempre use la manija auxiliar, si se suministra, para máximo control sobre el rebote o reacción de torsión durante el arranque.** El operario puede controlar las reacciones de torsión o fuerzas de rebote, si se toman las precauciones adecuadas.
- **Nunca coloque la mano cerca del accesorio de rotación.** El accesorio de rotación puede rebotar sobre su mano.
- **No posicione su cuerpo en línea con el disco de corte de diamante en rotación.** El rebote impulsará la herramienta eléctrica en dirección opuesta al movimiento del disco en el punto de enganche.
- **Tenga especial cuidado en esquinas, bordes afilados, etc. Evite rebotes y atascos del disco de corte de diamante.** Las esquinas, bordes afilados o rebotes tienen tendencia a enganchar el disco de corte de diamante en rotación y causar la pérdida de control o rebote.
- **No adhiera una cadena de sierra, hoja para cortar madera, disco de diamante segmentado con espacio periférico mayor de 10 mm o una hoja de sierra dentada.** Tales accesorios crean rebote frecuente y pérdida de control.
- **No "atasque" el disco de corte de diamante ni aplique excesiva presión. No intente hacer una profundidad de corte excesiva.** Tensionar excesivamente el disco de corte de diamante aumenta la carga y susceptibilidad a giros o unión del disco en el corte y la posibilidad de rebotes o rotura del disco.
- **Cuando se une el disco de corte de diamante o se interrumpe un corte por algún motivo, apague la herramienta eléctrica y mantenga inmóvil la herramienta eléctrica hasta que el disco llegue a detención completa. Nunca intente remover el disco del corte mientras el disco esté en movimiento porque ocurrirá un rebote.** Investigue y tome medidas correctivas para eliminar la causa de la unión del disco.
- **No vuelva a iniciar la operación de corte en la pieza de trabajo. Deje que el disco de corte de diamante llegue a velocidad total y con cuidado reingrese al corte.** El disco puede unirse, subir o rebotar si se reinicia la herramienta eléctrica en la pieza de trabajo.
- **Coloque el soporte en paneles o piezas de tamaño excesivo para minimizar el riesgo de pinchazos o rebote del disco de corte de diamante.** Las piezas de trabajo grandes tienden a atascarse bajo su propio peso. Se deben colocar soportes debajo de la pieza de trabajo, cerca de la línea de

corte y del borde de la pieza de trabajo a ambos lados del disco.

- **Use precaución adicional al hacer un "corte de bolsillo" en las paredes existentes u otras áreas ciegas.** El disco protuberante puede cortar vidrio o tuberías de agua, cableado eléctrico u objetos que pueden causar el rebote.

Guías de seguridad durante el funcionamiento de la herramienta eléctrica

Advertencias de seguridad para la máquina de corte

- **La protección suministrada con la herramienta eléctrica debe estar bien adherida a la herramienta eléctrica y posicionada para máxima seguridad, así se expone una menor cantidad de disco al operario.** Posiciónese usted y los transeúntes lejos del plano de disco en rotación. La protección ayuda a proteger al operario de los fragmentos de disco roto y del contacto accidental con el disco.
- **Use sólo el disco de corte de diamante o reforzado unido para su herramienta eléctrica.** Sólo porque un accesorio pueda adherirse a su herramienta eléctrica, no se garantiza un funcionamiento seguro.
- **La velocidad calificada del accesorio debe ser al menos igual a la velocidad máxima marcada en la herramienta eléctrica.** Los accesorios que funcionan más rápido que su velocidad calificada pueden romperse y fragmentarse.
- **El disco se debe usar sólo para las aplicaciones recomendadas. Por ejemplo: no moler con el lado del disco de corte.** El disco de corte abrasivo es para la molienda periférica, fuerzas laterales aplicadas a estos discos pueden hacer que los mismos se rompan en pedazos.
- **Siempre use bridas de disco sin daños que sean del diámetro correcto para su disco seleccionado.** Las bridas de disco correctas dan soporte al disco y así reducen la posibilidad de rotura del disco.
- **No use discos reforzados desgastados de herramientas eléctricas más grandes.** El disco para una herramienta eléctrica más grande no es adecuado para la mayor velocidad de una herramienta eléctrica más pequeña y puede explotar.
- **El diámetro exterior y el espesor de su accesorio deben estar dentro de la calificación de capacidad de su herramienta eléctrica.** Los accesorios de tamaño incorrecto no pueden protegerse ni controlarse adecuadamente.
- **El tamaño de la glorieta de los discos y bridas debe caber correctamente en el huso de la herramienta eléctrica.** Los discos y bridas con orificios de glorieta que no coinciden con el elemento de montaje de la herramienta eléctrica se desequilibrarán, vibrarán en exceso y pueden causar pérdida de control.
- **No use discos dañados. Antes de cada uso, inspeccione los discos para ver si hay roturas. Si se cae el disco o la herramienta eléctrica, inspeccione para ver si hay daños o instale un disco sin daños.** Después de inspeccionar e instalar el disco, posiciónese usted y los transeúntes lejos del plano del disco en rotación y ejecute la herramienta eléctrica a velocidad máxima sin carga durante un minuto. El disco dañado se romperá normalmente durante esta prueba.

- **Use equipo de protección personal. Según la aplicación, use mascarilla para el rostro, gafas de seguridad, anteojos de seguridad. Según corresponda, use mascarilla para el polvo, protectores de audición, guantes y delantal capaz de detener fragmentos de piezas de trabajo o abrasivos pequeños.** La protección ocular debe poder detener desechos voladores generados por diversas operaciones. La mascarilla para el polvo o respirador debe poder filtrar partículas generadas por su operación. La exposición prolongada a ruidos de alta intensidad puede causar pérdida auditiva.

- **Mantenga a los transeúntes a distancia segura del área de trabajo. Toda persona que ingrese al área de trabajo deberá usar equipo de protección personal.** Los fragmentos de piezas de trabajo o un disco roto pueden volar y causar lesiones más allá del área inmediata de operación.

- **Sostenga la herramienta eléctrica por superficies de agarre aislado solamente, cuando realice una operación donde el disco de corte de diamante pueda entrar en contacto con cableado oculto o su propio cable.** El disco de corte de diamante en contacto con cables "conectados" puede hacer que las piezas de metal expuestas de la herramienta eléctrica "se conecten" y el operario puede sufrir descargas eléctricas.

- **Posicione el cable lejos del disco de corte de diamante en giro.** Si pierde el control, el cable puede cortarse o engancharse y su mano o brazo pueden ser impulsados hacia el disco en rotación.

- **Nunca apoye la herramienta eléctrica hasta que el disco de corte de diamante llegue a detención completa.** El disco de giro puede enganchar la superficie y dejar fuera de su control la herramienta eléctrica.

- **No ejecute la herramienta eléctrica mientras la lleva a su costado.** El contacto accidental con el disco de corte de diamante en rotación puede enganchar su ropa, y empujar el disco hacia su cuerpo.

- **Limpie con regularidad los ventiladores de aire de la herramienta eléctrica.** El ventilador del motor empujará el polvo dentro de la carcasa y la acumulación excesiva de metal con polvo podrá causar daños eléctricos.

- **No opera la herramienta eléctrica cerca de material inflamable.** Las chispas pueden incendiar estos materiales.

- Siempre procese una pieza a la vez solamente, esta es la única manera de sujetarla correctamente.

- Evite detener el motor de la herramienta eléctrica cuando está bajo carga.

- Evite el sobrecalentamiento de la herramienta eléctrica si la usa durante un periodo de tiempo prolongado.

- Nunca opere la herramienta eléctrica por encima de la altura de la cabeza.

- Nunca intente detener la rotación inercial del disco de corte aplicando fuerza a la superficie lateral del mismo.

- Los discos de corte pueden estar muy calientes durante la operación, no las toque hasta que se hayan enfriado.



Advertencia: las sustancias químicas contenidas en el polvo generado al lijar, cortar, aserrar, rectificar, perforar y otras actividades de la industria de la

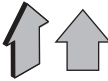









construcción puede producir cáncer, deficiencia congénita o ser perjudicial para la fertilidad. El ion de algunas sustancias químicas será:

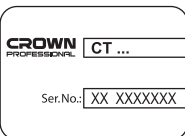
- Antes de realizar cualquier reparación o sustitución de la máquina, primero hay que desenchufar.
- Los productos de dióxido de silicio transparente y otros de albañilería en la pared de ladrillos y cemento; el arseniato cromatado (CCA), en madera con tratamiento químico. El grado de daño de estas sustancias dependerá del grado frecuente de realización de estos trabajos. Si desea reducir el contacto con estas sustancias químicas, trabaje en el lugar con ventilación y use aparatos con certificados de seguridad (como la máscara antipolvo diseñada con un pequeño filtro de polvo).

Observe la tensión de alimentación: en la conexión de alimentación, debe confirmar que si la tensión de alimentación es la misma que la tensión marcada en la placa de datos de la herramienta. Si a tensión de la alimentación es más alta que la tensión apropiada, se pueden producir accidentes para los operadores, y al mismo tiempo, destruir la herramienta. Por lo tanto, si la tensión de alimentación no ha sido confirmada, entonces nunca debe enchufar de forma arbitraria. Por el contrario, cuando la tensión de alimentación es inferior a la tensión requerida, el motor se dañará.

Símbolos usados en el manual

Los siguientes símbolos se utilizan en el manual de instrucciones, recuerde sus significados. La interpretación correcta de los símbolos le permitirá el uso correcto y seguro de la herramienta eléctrica.

Símbolo	Significado
	Dirección del movimiento.
	Dirección de la rotación.
	Bloqueado.
	Desbloqueado.
	Prohibido.
	Atención. Importante.
	Doble aislamiento / clase de protección.
	Información útil.
	Use guantes de protección.
	No deseche la herramienta eléctrica en un recipiente de basura doméstica.

Símbolo	Significado
	Etiqueta con número de serie: CT ... - modelo; XX - fecha de fabricación; XXXXXXX - número de serie.

	Lea todas las reglas e instrucciones de seguridad.
	Use gafas de seguridad.
	Use protectores para los oídos.
	Use una máscara antipolvo.
	Desconecte la herramienta eléctrica de la red antes de instalarla o ajustarla.

Designación de la herramienta eléctrica

Se diseñó la herramienta eléctrica para cortar piedra natural, mármol y baldosas de cerámica. Se pueden utilizar diferentes modos de operación (es decir: corte seco o húmedo) dependiendo del material que se esté procesando. La herramienta eléctrica está diseñada para usuarios diestros solamente.

Componentes de la herramienta eléctrica

- 1 Cuerpo
- 2 Placa base
- 3 Tornillo de fijación de la escala de ángulo de inclinación del cuerpo
- 4 Escala de ángulo inclinado del cuerpo
- 5 Interruptor de encendido / apagado
- 6 Inmovilizador para el interruptor de encendido / apagado

- 7 Cubierta protectora
- 8 Tornillos de fijación de la cubierta de remoción de polvo
- 9 Pestaña externa
- 10 Bulón de fijación del disco de corte
- 11 Tornillo de ajuste de la guía
- 12 Marca de corte en un ángulo de inclinación corporal de 90°
- 13 Disco de corte *
- 14 Adaptador *
- 15 Manguera *
- 16 Tornillo *
- 17 Válvula *
- 18 Llave de reborde *
- 19 Llave de tubo *
- 20 Ranuras de ventilación
- 21 Vástago
- 22 Reborde interno
- 23 Tornillo del ajuste de posición vertical del cuerpo
- 24 Tornillo (cabezal embutido)
- 25 Filtro

* Accesorios

No todos los accesorios fotografiados o descritos están incluidos en el envío estándar.

Instalación y regulación de los elementos de la herramienta eléctrica

Antes de llevar a cabo cualquier trabajo sobre la herramienta eléctrica, debe desconectarse de la fuente de energía.



No apriete demasiado los elementos de ajuste para evitar dañar el hilo.



El montaje / desmontaje / configuración de algunos de los elementos es el mismo para todos los modelos de la herramienta eléctrica, en este caso los modelos específicos no están indicados en la ilustración.

Montaje / reemplazo del disco de corte (ver fig. 1-5)



Después de montar el disco de corte, realice una prueba antes de comenzar a trabajar: encienda la herramienta eléctrica y déjala trabajar en modo inactivo durante no menos de 30 segundos. Está estrictamente prohibido utilizar discos de corte que tengan desgaste radial o axial, lo cual provoca un aumento en la vibración de la herramienta eléctrica.



Después de un funcionamiento prolongado, el disco de corte puede calentarse mucho, retírelo usando guantes. Esto también reducirá el riesgo de lesiones provocadas por el borde de corte.

- Monte la herramienta eléctrica en el extremo lateral del motor como lo muestran la figura 1.
- Sostenga el reborde externo **9** por medio de la llave del reborde **18**, desenrosque el perno **10** por medio de la llave Allen **19**. Quite el perno **10**. **Atención: el perno 10 tiene rosca hacia la izquierda.**
- Quite del husillo **21**: el reborde externo **9**, el disco de corte **13**, el reborde interno **22** (ver fig. 2).

- Limpie los elementos de fijación con ayuda de un cepillo suave y monte en el husillo **21**: El reborde interno **22**, el disco de corte **13**, el reborde externo **9**. Enrosque el perno **10** a mano en el orificio enroscado del husillo **21**.

¡Atención! Observe las siguientes reglas durante la instalación:

- siga la secuencia de montaje (ver fig. 3-4);
- evite dobleces durante el montaje;
- mientras instala el disco de corte **13**, asegúrese de que el diámetro del orificio de perforación del disco corresponda con el diámetro de la lengüeta de ubicación del reborde interno **22**;
- la dirección de la flecha en el disco de corte **13** siempre debe coincidir con una dirección de la flecha en la cubierta de protección **7**.
- Sostenga el reborde externo **9** por medio de la llave del reborde **18**, enrosque el perno **10** por medio de la llave Allen **19** (ver fig. 5).

Regulación de la posición vertical corporal (ver fig. 6)

[CT15228-110T-W]

- Afloje el tornillo de fijación **3** (ver fig. 6).
- Coloque el cuerpo en posición vertical.
- Ajuste los tornillos de fijación **3**.
- Coloque los lados del ángulo recto de 90° alineados con la superficie del disco de corte **13** y la placa de base **2**, (ver fig. 6). Si los lados del ángulo recto unen la superficie del disco de corte **13** y la placa de base **2** de manera firme, entonces no es necesario alinearlos, de lo contrario tiene que ajustar la posición mediante los bulones **23**.
- Afloje el tornillo de fijación **3**.
- Gire los bulones **23** hacia adentro o hacia fuera, haga que los lados del ángulo recto de 90° unan la superficie del disco de corte **13** y de la placa de base **2** firmemente.

Montaje / desmantelado de la válvula (ver fig. 7-8)

- Afloje el tornillo de fijación **11** y levante el chasis de la herramienta eléctrica a la posición más elevada (ver fig. 7).
- Durante el montaje, instale la válvula **17** y fijela con la ayuda del tornillo **16** (ver fig. 8).
- Durante el desmantelado, desatornille el tornillo **16** y retire la válvula **17**.

Funcionamiento inicial de la herramienta eléctrica

Utilice siempre la tensión adecuada de la red: la tensión de la red debe coincidir con la información citada en la placa de identificación de la herramienta eléctrica.

Encendido / apagado de la herramienta eléctrica

Encendido / apagado a corto plazo

Para encender, presione y mantenga presionado el interruptor de encendido / apagado **5**, para apagar, suéltelo.

Encendido / apagado a largo plazo

Encender:

Empuje el interruptor de encendido / apagado **5** y bloquéalo en su posición con el botón de seguridad para el interruptor de encendido / apagado **6**.

Apagar:

Empuje y suelte el interruptor de encendido / apagado **5**.

Recomendaciones sobre el funcionamiento

Configuración de la profundidad de corte (ver fig. 7)

Antes de comenzar a trabajar, ajuste la profundidad de corte dependiendo del espesor de la pieza de trabajo. La profundidad de corte correcta permite obtener un corte con bordes precisos.

- Afloje el tornillo de fijación **11** (ver fig. 7).
- Configure la profundidad de corte necesaria, levantando o bajando el cuerpo de la herramienta eléctrica.
- Ajuste el tornillo de fijación **11**.

Configuración del ángulo de corte (ver fig. 9)

[CT15228-110T-W]

La herramienta eléctrica permite un ajuste suave del ángulo de corte, dentro del rango de 0° a 45°.

- Afloje el tornillo de fijación **3** (ver fig. 9).
- Configure el ángulo de corte necesario en la escala **4**, cambiando el ángulo de inclinación del cuerpo de la herramienta eléctrica.
- Ajuste el tornillo de fijación **3**.

Marca de corte

[CT15228-110-W, CT15228-125-W, CT15213-110-W, CT15213-125-W]

El reborde lateral frontal de la placa base **2** muestra la posición del disco de corte **13** durante el corte.

[CT15228-110T-W]

La marca de corte **15** muestra la posición del disco de corte **13** durante el corte vertical.



Realice un corte de prueba para evitar errores.

Corte



La eficiencia y la calidad de las operaciones de corte dependen de la clase de disco de corte, por consiguiente, la selección adecuada del disco de corte es extremadamente importante dependiendo del material que se procesa y del tipo de trabajos a realizar.

- Asegúrese de que la pieza de trabajo esté fijada de forma segura.

• Encienda la herramienta eléctrica antes de que el disco de corte **13** toque la pieza de trabajo. Deje que el disco de corte **13** adquiera la velocidad máxima de rotación.

- Mueva la herramienta eléctrica suavemente hacia delante, sin torcerla ni empujarla.
- Nunca presione la herramienta: el corte requiere cierto tiempo. La presión adicional sobrecargará la herramienta eléctrica en vez de facilitar la operación.

Corte húmedo (ver fig. 10-11)



Cuando realice cortes húmedos, el fluido se alimenta en el área de corte y ofrece un enfriamiento adicional del disco de corte **13**, evitando así el sobrecalentamiento y el posterior desgaste posterior y subsecuente del disco como así también la distorsión del cuerpo del disco.



Antes de la operación asegúrese de elegir el disco de corte apropiado que se ajuste al procedimiento de corte húmedo. Nota: La vida útil de los discos de corte diseñados para el procedimiento de cortes húmedos se reducirá si se utilizaran para procedimientos de cortes secos.

- Monte la válvula **17**, como se describió antes.
- Estire la manguera **15** y coloque el adaptador **14** en la toma del agua o en el accesorio del tanque refrigerante. Asegúrese de que el diámetro interno del adaptador **14** cumpla con el del diámetro del toma de agua o del accesorio del tanque (ver fig. 10-11).
- Abra la válvula **17**, active el agua (es aconsejable ajustar la presión necesaria por medio de una prueba práctica), encienda la herramienta eléctrica y realice el corte. El volumen de agua que se alimenta en el área de corte puede ajustarse con la válvula **17**.
- Encienda la herramienta eléctrica y haga un corte como se describió antes.
- Apague la herramienta eléctrica, espere hasta que el disco de corte **13** se detenga completamente, corte el suministro de agua, apague la válvula **17**.

Mantenimiento de la herramienta eléctrica / medidas preventivas

Antes de llevar a cabo cualquier trabajo sobre la herramienta eléctrica, debe desconectarse de la fuente de energía.

Limpieza de la herramienta eléctrica (ver fig. 12)

Una condición indispensable para un uso seguro a largo plazo de la herramienta eléctrica es mantenerla limpia. Con frecuencia limpie la herramienta con aire comprimido a través de las ranuras de ventilación **20**. Limpie el filtro **25** con un cepillo suave o soplelo con aire comprimido (ver fig. 12).

Servicio de post-venta y servicio de aplicaciones

Nuestro servicio de post-venta responde a sus preguntas sobre el mantenimiento y la reparación de su producto, así como también sobre los repuestos. La información sobre los centros de servicio, los diagramas

de las piezas y sobre los repuestos también se puede encontrar en: www.crown-tools.com.

Cómo transportar las herramientas eléctricas

- Está terminantemente prohibido dejarlas caer para que no se produzca ningún impacto mecánico en el embalaje durante el transporte.
- Cuando se descarguen / carguen, no se permite usar ningún tipo de tecnología que funcione bajo el principio de sujeción de embalajes.

Protección del medio ambiente



Recicle las materias primas en lugar de eliminarlas como basura.

Las herramientas, los accesorios y el embalaje deberían seleccionarse para un reciclado cuidadoso del medio ambiente.

Las piezas de material plástico están marcadas para un reciclado selectivo.

Estas instrucciones están impresas sobre papel reciclado sin la utilización de cloro.

El fabricante se reserva la posibilidad de incluir cambios.

Español

Especificações da ferramenta eléctrica

Serra de mármore	CT15228-110-W	CT15228-125-W	CT15228-110T-W	CT15213-110-W	CT15213-125-W
Código da ferramenta eléctrica	[220-230 V ~50/60 Hz] 424129	425461	424136	424112	426987
Potência nominal absorvida	[W] 1300	1300	1300	1600	1600
Potência de saída	[W] 720	720	720	870	870
Amperagem na voltagem	220-230 V [A] 6.1	6.1	6.1	7.6	7.6
Velocidade nominal	[min ⁻¹] 13800	13800	13800	13000	13000
Ø mín. do disco de corte	[mm] 110 [polegadas] 4-1/4"	125 5"	110 4-1/4"	110 4-1/4"	125 5"
Ø máx. do disco de corte	[mm] —	—	—	115 4-1/2"	—
Ø interior do disco de corte	[mm] 20 [polegadas] 25/32"	22,23 7/8"	20 25/32"	20 25/32"	22,23 7/8"
Grossura máx. do disco de corte	[mm] 2 [polegadas] 5/64"	2 5/64"	2 5/64"	2 5/64"	2 5/64"
Profundidade máxima de corte 90° (Ø110 / Ø115 / Ø125)	[mm] 33 / — / — [polegadas] 1-19/64" / — / —	— / — / 40,5 — / — / 1-19/32"	33 / — / — 1-19/64" / — / —	33 / 35,5 / — 1-19/64" / 1-25/64" / —	— / — / 40,5 — / — / 1-19/32"
Profundidade máxima de corte 45° (Ø110 / Ø115 / Ø125)	[mm] —	—	20 / — / — 25/32" / — / —	—	—
Peso	[kg] 3.1 [lb] 6.84	3.1 6.84	3.1 6.84	3.2 7.06	3.2 7.06
Classe de protecção	□ / II	□ / II	□ / II	□ / II	□ / II
Pressão sonora	[dB(A)] 91	91	91	95.5	95.5
Potência sonora	[dB(A)] 102	102	102	106.5	106.5
Vibrações	[m/s ²] 1,5	1,5	1,5	2,5	2,5

Informações sobre ruído



Use protectores auditivos quando a potência sonora ultrapassar 85 dB(A).



AVISO - Para reduzir o risco de lesões, o utilizador tem de ler o manual de instruções!

Regras gerais de segurança



AVISO! Leia todos os avisos de segurança e todas as instruções. O incumprimento das instruções e avisos de segurança pode ter como consequência a existência de perigo de incêndio, de choques elétricos e / ou de lesões graves.

Guarde todos os avisos e instruções para futuras referências.

O termo "ferramenta elétrica" nos avisos diz respeito à sua ferramenta alimentada pela rede (com fio) ou com bateria (sem fio).

Segurança na área de trabalho

- Mantenha a área de trabalho limpa e bem iluminada. Áreas desarrumadas ou escuras são propícias a acidentes.
- Não ligue ferramentas elétricas em atmosferas explosivas, tal como na presença de líquidos inflamáveis, gases ou pó. As ferramentas elétricas geram faíscas que podem provocar a ignição dos fumos ou pó.
- Mantenha as crianças e pessoas que passem afastadas enquanto trabalhar com uma ferramenta elétrica. As distrações podem fazer com que perca o controlo.

Segurança elétrica

- As fichas da ferramenta elétrica têm de corresponder à tomada. Nunca modifique a ficha de algum modo. Não utilize qualquer adaptador com ferramentas elétricas com ligação à terra. Fichas não modificadas e tomadas correspondentes reduzem o risco de choque elétrico.
- Evite o contacto do corpo com superfícies ligadas à terra, tais como tubos, radiadores, bases e frigoríficos. Existe um risco acrescido de choque elétrico se o seu corpo estiver ligado à terra.
- Não exponha as ferramentas elétricas à chuva ou a condições húmidas. A entrada da água na ferramenta elétrica aumentará o risco de choque elétrico.
- Não force o fio da alimentação. Nunca utilize o fio para transportar, puxar ou desligar a ferramenta elétrica. Mantenha o fio afastado do calor, óleo, arestas afiadas ou peças móveis. Fios danificados ou presos aumentam o risco de choque elétrico.
- Quando estiver a trabalhar com uma ferramenta elétrica ao ar livre, utilize uma extensão adequada para a utilização no exterior. A utilização de um fio adequado ao exterior reduz o risco de choque elétrico.
- Se for inevitável trabalhar com uma ferramenta elétrica num local húmido, use uma alimentação protegida por um dispositivo de corrente residual (DCR). A utilização de um DCR reduz o risco de cho-

que elétrico. **NOTA!** O termo "dispositivo de corrente residual (DCR)" pode ser substituído pelo termo "interruptor de circuito de falha de ligação à terra (ICFLT)" ou "disjuntor de circuito de fuga de terra (DCFT)".

- **Aviso!** Nunca toque nas superfícies de metal expostas na caixa de velocidades, proteção, etc., pois tocar nas superfícies de metal interfere com as ondas eletromagnéticas, podendo assim causar lesões ou acidentes.

Segurança pessoal

- Mantenha-se alerta, observe o que está a fazer e use senso comum quando estiver a trabalhar com uma ferramenta elétrica. Não utilize uma ferramenta elétrica enquanto estiver cansado ou sobre o efeito de drogas, álcool ou medicação. Um momento de falta de atenção enquanto trabalha com ferramentas elétricas pode resultar em lesões sérias.
- Use equipamento pessoal de proteção. Utilize sempre proteção ocular. O equipamento de segurança, tal como máscara de pó, calçado de segurança antiderrapante, capacete de segurança, ou proteção para os ouvidos, utilizado nas condições adequadas reduzirá a hipótese de lesões.
- Evite ligações sem intenção. Certifique-se de que o interruptor se encontra na posição de desligado antes de ligar a fonte de energia e / ou à bateria ao agarrar ou transportar a ferramenta. Transportar ferramentas elétricas com o seu dedo no interruptor ou fornecer energia a ferramentas elétricas que tenham o interruptor na posição de ligado convida a acidentes.
- Retire qualquer chave de ajuste ou chave de fendas antes de ligar a ferramenta elétrica. Uma chave de fendas ou uma chave deixada ligada a uma peça rotativa da ferramenta elétrica pode resultar em lesão.
- Não se estique. Mantenha sempre a base e o equilíbrio adequados. Isso proporciona um melhor controlo da ferramenta elétrica em situações inesperadas.
- Vista-se adequadamente. Não use roupas largas ou joalharia. Mantenha o cabelo, roupa e luvas afastados das partes móveis. Roupas largas, jóias ou cabelo comprido podem ser apanhados pelas peças em movimento.
- Se forem fornecidos dispositivos para a ligação de extração de pó e facilidades de recolha, certifique-se de que estas estão ligadas e de que são devidamente utilizadas. A utilização da recolha do pó pode reduzir os perigos relacionados com o pó.
- Não permita que a familiaridade ganhe com a utilização de ferramentas o torne mais complacente e ignore os princípios de segurança da ferramenta. Uma ação descuidada pode causar lesões severas numa fração de segundo.
- **Aviso!** As ferramentas elétricas podem criar um campo eletromagnético durante o funcionamento. Este campo pode, sob determinadas circunstâncias, interferir com implantes médicos ativos ou passivos. Para reduzir o risco de lesões sérias ou fatais, recomendamos que pessoas com implantes médicos consultem o seu médico e / ou fabricante do implante médico antes de utilizar esta ferramenta elétrica.

Utilização e cuidados da ferramenta elétrica

- As pessoas com fracas aptidões físicas ou mentais, bem como as crianças, não podem utilizar a ferramen-

ta elétrica, caso não sejam supervisionadas ou ensinadas a usar a ferramenta elétrica por uma pessoa responsável pela sua segurança.

- **Não force a ferramenta elétrica. Use a ferramenta elétrica adequada para a tarefa pretendida.** O uso de uma ferramenta elétrica correta e à velocidade para a qual foi concebida permite executar o trabalho com maior eficácia e segurança.

- **Não utilize a ferramenta elétrica se o interruptor não a ligar ou desligar.** Qualquer ferramenta que não possa ser controlada com o interruptor é perigosa e deve ser reparada.

- **Desligue a ficha da fonte de alimentação e / ou a bateria da ferramenta elétrica antes de fazer quaisquer ajustes, mudar de acessórios, ou guardar as ferramentas elétricas.** Tais medidas de segurança preventiva ajudam a reduzir os riscos de ligar inadvertidamente a ferramenta elétrica.

- **Guarde ferramentas elétricas sem carga fora do alcance de crianças e não permita que pessoas estranhas às ferramentas elétricas ou a estas instruções trabalhem com a ferramenta elétrica.** As ferramentas elétricas são perigosas nas mãos de utilizadores sem formação.

- **Proceda à manutenção das ferramentas elétricas. Verifique se existem desalinhamentos ou bloqueios das peças móveis, peças partidas e quaisquer outras condições que possam afetar o funcionamento da ferramenta elétrica. Se estiver danificada, leve a ferramenta elétrica para ser reparada antes da utilização.** Muitos acidentes são provocados pela fraca manutenção das ferramentas elétricas.

- **Mantenha as ferramentas de corte afiadas e limpas.** Ferramentas devidamente mantidas com arestas de corte afiadas são menos fáceis de prender e mais fáceis de controlar.

- **Use a ferramenta elétrica, acessórios e brocas, etc., de acordo com estas instruções, tendo em conta as condições de trabalho e o trabalho a ser efetuado.** A utilização da ferramenta elétrica para operações diferentes das pretendidas pode resultar numa situação perigosa.

- **Mantenha as pegas e superfícies de segurar secas, limpas e sem óleo ou gordura.** Pegas e superfícies de segurar escorregadias não permitem o manuseamento seguro nem o controlo da ferramenta em situações inesperadas.

- **Tenha em conta que, quando utilizar uma ferramenta elétrica, segure corretamente a pega auxiliar, o que é útil quando controlar a ferramenta elétrica.** Assim, um manuseamento adequado pode reduzir o risco de acidentes ou lesões.

Reparação

- **A manutenção da sua ferramenta elétrica deverá ser sempre efetuada por pessoas qualificadas, utilizando apenas peças sobresselentes idênticas.** Tal irá assegurar que a segurança da ferramenta elétrica é mantida.

- **Siga as instruções quanto a lubrificação e mudança de acessórios.**

Avisos especiais de segurança

- **Utilização razoável da ferramenta elétrica:** A ferramenta elétrica foi criada para entalhar ou cortar material com muitos minerais (como o mármore). Não use

a ferramenta elétrica para cortar madeira, plástico ou metal. O utilizador é o único responsável por quaisquer perigos causados por uma utilização indevida. Leia e compreenda as regras de proteção de segurança contra acidentes e as instruções de segurança.

- **Segure a superfície isolada da ferramenta elétrica durante o funcionamento,** pois a ferramenta de corte pode entrar em contacto com linhas ocultas ou incorporadas. O contacto com uma linha com corrente torna as partes de metal da ferramenta "eletrificadas" e pode causar um choque elétrico ao operador.



Preste especial atenção e siga os avisos de segurança pessoal e manutenção da ferramenta.

- Não use discos de amolar.
- Não use discos de corte de diamante que não se encontrem em conformidade com as provisões do fabricante.
- Não use discos de corte de diamante danificados, deformados ou rachados.
- Não utilize sem a proteção fixada.
- Não ligue a ferramenta elétrica enquanto o disco de corte de diamante estiver em contacto com a peça a ser trabalhada.
- Não largue a ferramenta elétrica antes da paragem por completo do disco de corte de diamante após desligar a ferramenta elétrica, e não use qualquer força externa para parar o disco de corte de diamante.
- Retire a ficha da tomada antes de substituir o disco de corte de diamante, ajustar a profundidade de corte ou tubo da água, ou efetuar a manutenção da ferramenta elétrica, e coloque o disco de corte de diamante no estado de descanso.
- Verifique a segurança do DCR antes de utilizar uma ferramenta elétrica com dispositivo de corrente residual.
- Nos casos em que o disco de corte de diamante possa cortar uma linha oculta ou incorporada, segure a ferramenta elétrica através da superfície isolada. O contacto do disco de corte de diamante com um condutor com corrente pode tornar as peças de metal expostas da ferramenta elétrica eletrificadas e causar um choque no operador.
- Para "cortes cegos", preste especial atenção quando entrar na parede ou outra zona sem visibilidade. O disco de corte de diamante pode cortar tubagens de gás ou da água, fios, ou ressaltar ao bater em algo.
- Mantenha sempre as mãos afastadas da área de serrar e do disco de corte de diamante. Com a outra mão, segure sempre a pega auxiliar. Pode evitar lesões com o disco de corte de diamante se segurar a ferramenta elétrica com ambas as mãos.
- Não contacte com o fundo da peça a ser trabalhada. A proteção não pode proteger o disco de corte de diamante por baixo da peça a ser trabalhada.
- Use sempre um disco de corte de diamante com o tamanho e forma do eixo adequados (rombo ou redondo). A perda de controlo pode ser causada por uma operação desviada do centro devido à não conformidade do disco de corte de diamante com peças de fixação da ferramenta elétrica.
- Não use um parafuso ou junta danificada, ou com um tamanho que não esteja em conformidade. A perda de controlo pode dever-se a um parafuso ou junta danificada ou com um tamanho que não esteja em conformidade.

- Use sempre óculos de segurança e proteção auditiva.
- Use equipamento de proteção adicional, como luvas, calçado resistente, capacete de segurança e avental de trabalho.
- Não toque no fio da alimentação se for danificado ou cortado durante o funcionamento. Retire imediatamente a ficha da tomada e não use a ferramenta elétrica com um fio danificado.
- Durante o funcionamento, coloque o fio atrás da ferramenta elétrica.
- Verifique se existem linhas escondidas ou tubagens no local de trabalho, usando um detetor adequado, e, se necessário, peça ajuda a um empreiteiro local. Se o fio da alimentação for cortado durante os trabalhos, pode dar origem a fogo ou choque elétrico. Danos nas tubagens do gás podem dar origem a uma explosão. Cortar tubagens da água pode dar origem a perdas financeiras e expor o utilizador da ferramenta elétrica a choques elétricos.
- Segure a pega isolada para utilizar a ferramenta elétrica quando estiver a trabalhar num local sem visibilidade com cabos enterrados. As peças de metal da ferramenta elétrica podem ficar eletrificadas caso entrem contacto com um cabo com corrente, causando um choque elétrico.
- Instale e use o disco de corte de diamante de acordo com as especificações fornecidas pelo fabricante.
- A velocidade permitida do disco de corte de diamante não deverá ser inferior à velocidade sem carga da ferramenta elétrica.
- Verifique bem o disco de corte de diamante antes da utilização, instale-o corretamente e certifique-se de que o disco de corte de diamante não é exposto a fricção com outras peças durante o funcionamento. Faça um teste de, pelo menos, 30 segundos sem carga após a instalação. Não use quaisquer discos de corte de diamante deformados ou danificados que causem uma vibração anormal durante o funcionamento.
- Preste atenção ao tamanho do disco de corte de diamante. O orifício de montagem do disco de corte de diamante tem de corresponder com exatidão ao rebordo da junta.
- Proteja o disco de corte de diamante e evite que este caia, bata ou fique sujo com óleo.
- Não processe materiais que contenham amianto.
- Fixe a peça a ser trabalhada. Fixe a peça de um modo mais seguro e estável com uma ferramenta de fixação ou parafuso de fixação numa bancada de trabalho.
- Ligue primeiro a ferramenta elétrica e depois faça-a entrar em contacto com a superfície do material a ser trabalhado. Mantenha ambas as mãos afastadas do disco de corte de diamante em rotação.
- Desligue imediatamente a ferramenta elétrica se sofrer um ressalto grande devido à obstrução do disco de corte de diamante durante os trabalhos.
- Pare antes de largar a ferramenta elétrica. Não largue a ferramenta elétrica antes da paragem por completo.
- Não permita que crianças utilizem a ferramenta elétrica.
- Só podemos garantir o desempenho da ferramenta elétrica se usar os acessórios especificados para ela.

Avisos relacionados com ressaltos

O ressalto é uma reação súbita a um disco de corte de diamante preso ou apertado. Ao ficar preso ou aperta-

do, o disco de corte de diamante faz com que perca o controlo da ferramenta elétrica rapidamente, forçando a rotação do disco de corte de diamante na direção oposta no ponto em que fica preso.

Por exemplo, se um disco de corte de diamante ficar preso ou apertado numa peça a ser trabalhada, a extremidade do disco que está a entrar no ponto em que fica preso entra na superfície do material, fazendo com que o disco saia ou ressalte. O disco de corte de diamante pode saltar para longe ou contra o operador, dependendo da direção do movimento do disco na altura em que fica preso. Os discos abrasivos também se podem partir nestas condições.

O ressalto é o resultado de uma utilização ou condições inadequadas ou incorretas da ferramenta e pode ser evitado tomando as devidas precauções apresentadas abaixo.

- **Segure bem a ferramenta elétrica e coloque o seu corpo e braço para que consiga resistir à força do ressalto. Use sempre a pega auxiliar, se existir, para um controlo máximo do ressalto ou reação do binário durante o arranque.** O operador pode controlar as reações do binário ou forças de ressalto, se tomar as devidas precauções.
- **Nunca coloque a sua mão perto do acessório rotativo.** Os acessórios podem ressaltar contra as suas mãos.
- **Não posicione o seu corpo em linha com o disco de corte de diamante.** O ressalto atrai a ferramenta na direção oposta ao movimento do disco no ponto em que fica preso.
- **Tenha muito cuidado quando trabalhar em cantos, extremidades afiadas, etc. Evite que o acessório sobressalte ou trave o disco de corte de diamante.** Cantos, extremidades afiadas ou baloizar a ferramenta pode fazer com que o disco de corte de diamante prenda e causa a perda de controlo ou ressalto.
- **Não fixe uma corrente de serra, lâmina de serra dentada, disco de diamante segmentado com um espaço periférico superior a 10 mm ou uma lâmina de serra dentada.** Esses acessórios provocam frequentemente ressaltos e perdas de controlo.
- **Não prenda o disco de corte de diamante ou aplique pressão excessiva. Não tente fazer uma profundidade de corte excessiva.** Excesso de tensão no disco de corte de diamante aumenta a carga e susceptibilidade de torcer ou dobrar o disco ao fazer o corte, havendo a possibilidade de ressalto ou quebra do disco.
- **Quando o disco de corte de diamante estiver bloqueado ou se interromper um corte por qualquer motivo, desligue a ferramenta elétrica e mantenha a mesma estática até o disco parar por completo. Nunca tente retirar o disco do corte que está a fazer enquanto o disco estiver em movimento, caso contrário, pode ocorrer um ressalto.** Verifique e tome ações corretivas para eliminar a causa da lâmina presa.
- **Não volte a iniciar o corte na peça a ser trabalhada. Deixe o disco de corte de diamante atingir a velocidade máxima e volte a entrar cuidadosamente no corte.** O disco pode prender, avançar ou sofrer um ressalto se a ferramenta elétrica for reiniciada na peça a ser trabalhada.
- **Apoie os painéis ou qualquer peça a ser trabalhada de grandes dimensões para minimizar o risco de bloqueio ou ressalto do disco de corte de diamante.** As peças grandes tendem a afundar

no seu próprio peso. Os suportes têm de ser colocados por baixo da peça a ser trabalhada, perto da linha de corte e perto da extremidade da peça a ser trabalhada em ambos os lados do disco.

• **Tenha muito cuidado quando efetuar um "corte de bolso" em paredes existentes ou noutras áreas ocultas.** O disco saliente pode cortar tubos do gás ou da água, cablagem elétrica ou objetos que possam causar um ressalto.

Orientações de segurança durante o funcionamento da ferramenta elétrica

Avisos de segurança da máquina de corte

• **A proteção fornecida com a ferramenta elétrica tem de ser bem fixada na ferramenta elétrica e colocada para uma segurança máxima, para que a mínima quantidade de disco seja exposta virada para o operador. Coloque-se, e a terceiros, afastado do plano do disco rotativo.** A proteção ajuda a proteger o operador de fragmentos partidos do disco e o contacto acidental com o disco.

• **Use apenas discos de corte ligados reforçados, ou discos de corte de diamante com a sua ferramenta elétrica.** Não é por o acessório poder ser fixado na sua ferramenta elétrica que irá assegurar um funcionamento seguro.

• **A velocidade nominal do acessório deve ser, pelo menos, igual à velocidade máxima indicada na ferramenta elétrica.** Os acessórios que funcionem mais depressa do que a sua velocidade nominal podem partir e separar-se da ferramenta.

• **Os discos apenas devem ser utilizados para as aplicações recomendadas. Por exemplo: Não rebarbe com o lado do disco de corte.** Os discos de corte por abrasão destinam-se a uma esmerilagem periférica e as forças laterais aplicadas nesses discos podem provocar a rutura dos mesmos.

• **Utilize sempre rebordos de disco não danificados e com o diâmetro correto para o disco selecionado.** Rebordos de disco adequados suportam o disco, reduzindo assim a possibilidade de quebras no disco.

• **Não utilize discos reforçados gastos de ferramentas elétricas maiores.** Os discos criados para ferramentas elétricas maiores não são adequados para a maior velocidade de uma ferramenta mais pequena e podem rebentar.

• **O diâmetro exterior e a espessura do seu acessório devem estar compreendidos na taxa de capacidade da sua ferramenta elétrica.** Acessórios com um tamanho incorreto não podem ser protegidos ou controlados adequadamente.

• **A dimensão do eixo dos discos e rebordos deve encaixar devidamente no eixo da ferramenta elétrica.** Discos e rebordos com orifícios que não equivalham ao material de montagem da ferramenta elétrica perderão o equilíbrio, vibrarão excessivamente e poderão dar origem à perda de controlo.

• **Não utilize discos danificados. Antes de cada utilização, inspecione os discos quanto a lascas ou rachas. Se a ferramenta elétrica ou o disco cair, inspecione quanto a danos ou instale um acessório não danificado.** Após inspecionar e instalar um disco, você e terceiros deverão estar afastados do disco rotativo e utilizar a ferramenta elétrica com a velocidade máxima sem carga durante um minuto.

Discos danificados partem-se habitualmente durante este tempo de teste.

• **Utilize equipamento de proteção pessoal. Dependendo da aplicação, use uma proteção para o rosto e óculos de segurança ou de proteção. Se necessário, use uma máscara para o pó, proteções auditivas, luvas e um avental capaz de parar pequenos fragmentos abrasivos.** A proteção visual tem de ser capaz de parar o lixo a voar criado por várias operações. A máscara para o pó ou respiratória tem de ser capaz de filtrar partículas geradas pela sua operação. A exposição prolongada a ruído intenso pode causar a perda de audição.

• **Mantenha-se afastado a uma distância de segurança da área de trabalho. Quem entrar na área de trabalho tem de usar equipamento de proteção pessoal.** Fragmentos da peça trabalhada ou de um disco partido podem soltar-se e causar lesões para além da área imediata da operação.

• **Segure a ferramenta apenas através das superfícies isoladas quando efetuar uma operação onde o disco de corte de diamante possa entrar em contacto com cabos elétricos escondidos ou com o seu próprio fio.** O contacto do disco de corte de diamante com um cabo "vivo" fará com que as peças de metal expostas da ferramenta elétrica dêem um choque ao operador.

• **Coloque o fio afastado do disco de corte de diamante.** Se perder o controlo, o fio pode ser cortado ou arrancado e a sua mão ou braço podem ser puxados contra o disco rotativo.

• **Nunca pouse a ferramenta elétrica até que o disco de corte de diamante tenha parado por completo.** O disco giratório pode agarrar-se à superfície e fazer com que perca o controlo da ferramenta elétrica.

• **Não coloque a ferramenta elétrica em funcionamento enquanto a transportar ao seu lado.** O contacto acidental com o disco de corte de diamante pode agarrar-se à sua roupa, puxando o disco contra o seu corpo.

• **Limpe regularmente as entradas de ar da ferramenta elétrica.** A ventoinha do motor puxa o pó para dentro da estrutura e a acumulação excessiva de metal em pó pode dar origem a perigos elétricos.

• **Não utilize a ferramenta elétrica perto de materiais inflamáveis.** As faíscas podem incendiar estes materiais.

• **Trabalhe sempre apenas uma peça de cada vez. Este é o único modo de a fixar correctamente.**

• **Evite parar a ferramenta elétrica quando esta estiver sob carga.**

• **Evite sobreaquecer a sua ferramenta elétrica, quando a utilizar durante um longo período de tempo.**

• **Nunca utilize a ferramenta elétrica acima do nível da sua cabeça.**

• **Nunca tente abrandar a rotação de inércia do disco de corte fazendo força na superfície lateral do disco de corte.**

• **Os discos de corte podem ficar muito quentes durante a operação. Não lhes toque até que estes arrefeçam.**



Aviso: As substâncias químicas existentes no pó gerado ao lixar, cortar, serrar, amolar, perfurar e outras atividades industriais de construção podem dar origem a cancro, deficiências congénitas ou ser nocivas para a fertilidade. O ião de algumas substâncias químicas deverá ser:

• Antes de qualquer reparação ou trabalho de substituição na ferramenta, tem de retirar primeiro a ficha da tomada.

• Os dois óxidos de silicone transparente e outros produtos de alvenaria nos tijolos e cimento, o arsénico de crómio (CCA) na madeira com tratamento químico. O grau de toxicidade destas substâncias depende da frequência com que efetua estes trabalhos. Se quiser reduzir o contacto com estas substâncias químicas, trabalhe num local com ventilação e deverá usar os aparelhos com produtos de segurança (como máscaras para o pó criadas com filtros para pequenas partículas de pó).

Tenha em conta a voltagem da alimentação: Ao ligar à energia, tem de se certificar de que a voltagem da alimentação é a mesma que a voltagem assinalada na placa das especificações da ferramenta. Se a voltagem da alimentação for superior à voltagem adequada, podem ocorrer acidentes e a ferramenta ficará destruída. Assim, se não confirmou a voltagem da alimentação, não ligue arbitrariamente a ficha a uma tomada. Por outro lado, quando a voltagem da alimentação for inferior à voltagem exigida, danificará o motor.

Símbolos usados no manual

Os símbolos apresentados a seguir são usados no manual de utilização. Lembre-se do seu significado. A interpretação correta dos símbolos permite uma utilização correta e segura da ferramenta eléctrica.

Símbolo	Significado
	Autocolante do número de série: CT ... - modelo; XX - data de fabrico; XXXXXXX - número de série.



Leia todos os avisos de segurança e todas as instruções.



Use óculos de segurança.



Use proteções auditivas.



Use máscara respiratória.



Desligue a ferramenta eléctrica da alimentação antes da instalação ou ajuste.

Símbolo	Significado
	Direção do movimento.
	Direção de rotação.
	Bloqueado.
	Desbloqueado.
	Proibido.
	Atenção. Importante.
	Isolamento duplo / classe de proteção.
	Informação útil.
	Utilize luvas de proteção.
	Não elimine a ferramenta eléctrica juntamente com o lixo doméstico comum.

Designação da ferramenta eléctrica

Esta ferramenta eléctrica foi criada para cortar superfícies de pedra, mármore e azulejos de cerâmica. Pode usar diversos modos de funcionamento (por ex. cortes a seco ou molhados), dependendo do material a ser trabalhado.

A ferramenta eléctrica foi criada apenas para utilizadores destros.

Componentes da ferramenta eléctrica

- 1 Corpo
- 2 Placa da base
- 3 Parafuso de fixação da escala do ângulo de inclinação da estrutura
- 4 Escala do ângulo de inclinação da estrutura
- 5 Interruptor de ligar / desligar
- 6 Botão de retensão para o interruptor de ligar / desligar

- 7 Cobertura de protecção
- 8 Parafusos de fixação da cobertura de remoção do pó
- 9 Rebordo externo
- 10 Parafuso de fixação do disco de corte
- 11 Parafuso de aperto da guia
- 12 Marca de corte com um ângulo de inclinação da estrutura de 90°
- 13 Disco de corte *
- 14 Adaptador *
- 15 Mangueira *
- 16 Parafuso *
- 17 Válvula *
- 18 Chave de flange *
- 19 Chave de caixa *
- 20 Fendas de ventilação
- 21 Eixo
- 22 Rebordo interno
- 23 Parafuso de ajuste da posição vertical da estrutura
- 24 Parafuso (cabeça escariadora)
- 25 Filtro

* Acessórios

Nem todos os acessórios apresentados nas ilustrações ou descritos no texto fazem parte das peças fornecidas.

Instalação e afinação dos elementos da ferramenta eléctrica

Antes de proceder à limpeza ou reparação da ferramenta eléctrica, deve desligá-la da electricidade.



Não aperte demasiado os elementos de aperto, para evitar danificar a rosca.



A montagem / desmontagem / preparação de alguns elementos é a mesma para todos os modelos de ferramentas eléctricas. Neste caso, os modelos específicos não são indicados na ilustração.

Montar / substituir o disco de corte (consulte a imagem 1-5)



Após montar o disco de corte, faça um teste antes de começar a operação. Ligue a ferramenta eléctrica e deixe-a funcionar sem carga durante, pelo menos, 30 segundos. O funcionamento do disco de corte com desgaste radial ou axial que cause uma maior vibração da ferramenta eléctrica é completamente proibido.



Após uma operação prolongada, o disco de corte pode ficar muito quente. Retire - o usando luvas. Isto também reduz o risco de lesões devido à extremidade de corte.

- Monte a ferramenta eléctrica na extremidade lateral do motor, conforme apresentado na imagem 1.
- Segurando o rebordo externo **9** com a chave de flange **18** desaparafuse o parafuso **10** com a chave

de caixa **19**. Retire o parafuso **10**. **Atenção: o parafuso 10 tem rosca para a esquerda.**

- Retire do eixo **21**: o rebordo externo **9**, disco de corte **13**, rebordo interno **22** (consulte a imagem 2).
- Limpe os elementos de aperto com a ajuda de uma escova suave e monte no eixo **21**: o rebordo interno **22**, o disco de corte **13** e o rebordo externo **9**. Enrosque o parafuso **10** à mão no orifício roscado do eixo **21**.

Atenção! Tenha em conta as seguintes regras durante a instalação:

- siga a sequência de montagem (consulte a imagem 3-4);
- evite dobrar-se durante a montagem;
- enquanto instala o disco de corte **13**, certifique-se de que o diâmetro do orifício do disco corresponde ao diâmetro da aba localizadora do rebordo interno **22**;
- a direção da seta no disco de corte **13** tem de coincidir sempre com a direção da seta na cobertura de protecção **7**.

- Segurando o rebordo externo **9** com a chave de flange **18** aparafuse o parafuso **10** com a chave de caixa **19** (consulte a imagem 5).

Regulação da posição vertical da estrutura (consulte a imagem 6)

[CT15228-110T-W]

- Desaperte o parafuso de fixação **3** (consulte a imagem 6).
- Coloque a estrutura na vertical.
- Aperte os parafusos de fixação **3**.
- Coloque as partes laterais de um esquadro de alinhamento 90° para a superfície do disco de corte **13** e placa da base **2** (consulte a imagem 6). Se as partes laterais do esquadro se juntarem apertadamente às superfícies do disco de corte **13** e placa da base **2**, não precisa de proceder ao alinhamento. Caso contrário, tem de ajustar a posição com os parafusos **23**.
- Desaperte o parafuso de fixação **3**.
- Apertar e desapertar os parafusos **23**, faz com que as partes laterais do esquadro de 90° se juntem apertadamente às superfícies do disco de corte **13** e placa da base **2**.

Montar / desmontar a válvula (consulte a imagem 7-8)

- Desaperte o parafuso de aperto **11** e levante a estrutura da ferramenta eléctrica para a posição superior (consulte a imagem 7).
- Durante a montagem, instale a válvula **17** e fixe-a com o parafuso **16** (consulte a imagem 8).
- Durante a desmontagem, desaparafuse o parafuso **16** e retire a válvula **17**.

Operação inicial da ferramenta eléctrica

Use sempre a voltagem de alimentação correcta: A voltagem da alimentação tem de ser sempre equivalente à informação apresentada na placa de identificação da ferramenta eléctrica.

Ligar / desligar a ferramenta eléctrica

Ligar / desligar a curto prazo

Para ligar, prima e mantenha premido o interruptor de ligar e desligar **5**, para desligar, deixe de premi-lo.

Ligar / desligar a longo prazo

Ligar:

Prima o interruptor de ligar e desligar **5** e fixe-o na posição de ligado com o botão de bloqueio do interruptor de ligar e desligar **6**.

Desligar:

Prima e liberte o interruptor de ligar e desligar **5**.

Recomendações acerca do funcionamento

Configuração da profundidade de corte (consulte a imagem 7)

Antes de iniciar a operação, ajuste a profundidade de corte, dependendo da grossura da peça a ser trabalhada. A profundidade de corte correcta permite obter um corte com extremidades precisas.

- Desaperte o parafuso de aperto **11** (consulte a imagem 7).
- Configure a profundidade de corte necessária, subindo ou descendo a estrutura da ferramenta eléctrica.
- Aperte o parafuso de aperto **11**.

Configuração do ângulo de corte (consulte a imagem 9)

[CT15228-110T-W]

A ferramenta eléctrica permite o ajuste suave do ângulo de corte dentro de um raio de 0°- 45°.

- Desaperte o parafuso de fixação **3** (consulte a imagem 9).
- Configure o ângulo de corte desejado na escala **4**, mudando o ângulo de inclinação da estrutura da ferramenta eléctrica.
- Aperte o parafuso de fixação **3**.

Marca de corte

[CT15228-110-W, CT15228-125-W, CT15213-110-W, CT15213-125-W]

A extremidade lateral dianteira da placa da base **2** apresenta a posição do disco de corte **13** durante o corte.

[CT15228-110T-W]

A marca de corte **15** apresenta a posição do disco de corte **13** durante o corte vertical.



Faça um corte de teste para evitar erros.

Cortar



A eficiência e qualidade das operações de corte depende do estado do disco de corte. Assim, é extremamente importante a escolha adequada do disco de corte, dependendo do material a ser processado e do tipo de trabalhos a serem efectuados.

- Certifique-se de que a peça a ser trabalhada está bem fixada.
- Ligue a ferramenta eléctrica antes do disco de corte **13** tocar na peça a ser trabalhada. Deixe o disco de corte **13** ganhar a velocidade de rotação máxima.
- Mova suavemente a ferramenta eléctrica para a frente sem dobrar ou empurrar.
- Nunca pressione a ferramenta. O corte requer um certo tempo. Pressão extra sobrecarrega a ferramenta eléctrica em vez de facilitar a operação.

Corte molhado (consulte a imagem 10-11)



Quando efectuar cortes molhados, o fluido é enviado para a área de corte e fornece um arrefecimento adicional do disco de corte **13** que evita o sobreaquecimento e subsequente desgaste rápido dos segmentos do disco, e a distorção da estrutura do disco.



Antes de utilizar a ferramenta, certifique-se que escolhe um disco de corte adequado para cortes a molhado. Nota: o tempo útil de utilização de um disco criado para cortes a molhado fica reduzido, caso seja utilizado para cortes a seco.

- Monte a válvula **17**, conforme descrito em cima.
 - Estique a mangueira **15** e coloque o adaptador **14** na torneira, ou no tanque do líquido de arrefecimento. Certifique-se de que o diâmetro interior do adaptador **14** se encontra em conformidade com a torneira da água ou o tanque do líquido de arrefecimento (consulte a imagem 10-11).
 - Abra a válvula **17**, ligue a água (aconselhamos a ajustar a pressão necessária fazendo um teste prático), ligue a ferramenta eléctrica e efectue o corte. O volume de água a ser enviado para a área de corte pode ser ajustado com a válvula **17**.
 - Ligue a ferramenta eléctrica e faça um corte conforme descrito em cima.
 - Desligue a ferramenta eléctrica, espere que o disco de corte **13** pare por completo, desligue a água e feche a válvula **17**.
-

Manutenção da ferramenta eléctrica / medidas preventivas

Antes de proceder à limpeza ou reparação da ferramenta eléctrica, deve desligá-la da electricidade.

Limpeza da ferramenta eléctrica (consulte a imagem 12)

Uma condição indispensável para uma utilização segura a longo prazo da ferramenta eléctrica é mantê-la limpa. Passe regularmente a ferramenta eléctrica com ar comprimido através dos orifícios do ar **20**. Limpe

o filtro **25** com uma escova suave, ou sopra com ar comprimido (consulte a imagem 12).

Serviço pós-venda e serviço de aplicação

O nosso serviço pós-venda responde às suas perguntas relativas à manutenção e reparação do seu produto, bem como peças sobresselentes. A informação acerca dos centros de reparação, diagramas das peças e informação sobre peças sobresselentes também pode ser encontrada em: www.crown-tools.com.

Transporte das ferramentas eléctricas

- Nunca permita que a caixa sofra qualquer impacto mecânico durante o transporte.

- Quando carregar / descarregar, não use qualquer tipo de tecnologia que funcione com o princípio de fixação da caixa com pinças.

Protecção ambiental



Reciclagem de matérias primas em vez de eliminação de lixo.

A ferramenta eléctrica, acessórios e caixa deverão ser separados, para uma reciclagem amiga do ambiente.

Para efeitos de uma reciclagem específica, as peças de plástico dispõem de uma respectiva marcação. Estas instruções foram riadas com papel reciclável isento de cloro.

Elektrikli alet özelliđi

Mermer testeresi	CT15228-110-W	CT15228-125-W	CT15228-110T-W	CT15213-110-W	CT15213-125-W
Elektrikli alet kodu	[220-230 V ~50/60 Hz] 424129	425461	424136	424112	426987
Giriş gücü	[W] 1300	1300	1300	1600	1600
Güç	[W] 720	720	720	870	870
Gerilimdeki akım	220-230 V [A] 6.1	6.1	6.1	7.6	7.6
Nominal hız	[dk ⁻¹] 13800	13800	13800	13000	13000
Kesme diskinin en küçük çapı	[mm] [inç] 110 4-1/4"	125 5"	110 4-1/4"	110 4-1/4"	125 5"
Kesme diskinin en büyük çapı	[mm] [inç] —	—	—	115 4-1/2"	—
Tepsi göbek çapı Ø	[mm] [inç] 20 25/32"	22,23 7/8"	20 25/32"	20 25/32"	22,23 7/8"
Kesme diskinin en büyük kalınlığı	[mm] [inç] 2 5/64"	2 5/64"	2 5/64"	2 5/64"	2 5/64"
En büyük kesim derinliđi 90° (Ø110 / Ø115 / Ø125)	[mm] [inç] 33 / — / — 1-19/64" / — / —	— / — / 40,5 — / — / 1-19/32"	33 / — / — 1-19/64" / — / —	33 / 35,5 / — 1-19/64" / 1-25/64" / —	— / — / 40,5 — / — / 1-19/32"
En büyük kesim derinliđi 45° (Ø110 / Ø115 / Ø125)	[mm] [inç] —	—	20 / — / — 25/32" / — / —	—	—
Ağırlık	[kg] [pound] 3.1 6.84	3.1 6.84	3.1 6.84	3.2 7.06	3.2 7.06
Emniyet sınıfı	□ / II	□ / II	□ / II	□ / II	□ / II
Ses basıncı	[dB(A)] 91	91	91	95,5	95,5
Akustik güç	[dB(A)] 102	102	102	106,5	106,5
Ağırlıklı titreşim	[m/s ²] 1,5	1,5	1,5	2,5	2,5

Gürültü bilgisi



Eğer ses basıncı 85 dB(A) değerini aşarsa her zaman kulak koruyucu takınız.



UYARI - Kullanıcı, yaralanma riskini azaltmak için kullanım talimatları el kitabını okumalıdır!

Genel güvenlik kuralları



UYARI! Tüm güvenlik uyarılarını ve talimatları okuyun. Uyarıların ve talimatların herhangi birine uyulmaması elektrik çarpmasına, yangın çıkmasına ve / veya ciddi yaralanmalara yol açabilir.

İleride başvurmak üzere tüm uyarıları ve talimatları kaydedin.

Uyarılarda geçen "elektrikli alet" elektrik şebekesinden beslenen (kablolu) elektrikli alet veya pille çalışan (kablesiz) elektrikli alettir.

Çalışma alanı güvenliği

- Çalışma alanını temiz tutun ve iyice aydınlatın. Dağınık veya karanlık alanlarda kaza olma ihtimali yüksektir.
- Elektrikli aletleri patlayıcı ortamlarda (ör. yanıcı sıvıların, gazların veya tozların bulunduğu yerlerde) çalıştırmayın. Elektrikli aletler tozları veya buharları tutuşturabilecek kıvılcımlar oluşturur.
- Elektrikli aleti çalıştırırken çocukları ve çevredeki kişileri çalışma noktasından uzak tutun. Dikkat dağınıklığı kontrolü kaybetmenize neden olabilir.

Elektrik güvenliği

- Elektrikli aletlerin fişleri prize uygun olmalıdır. Fiş üzerinde asla değişiklik yapmayın. Topraklanmış elektrikli aletlerle beraber adaptör fişlerini asla kullanmayın. Değiştirilmemiş fişler ve bunlara uygun prizler elektrik çarpması riskini azaltacaktır.
- Borular, radyatörler, fırınlar ve buzdolapları gibi topraklanmış yüzeylere temas etmekten kaçının. Vücdünüz topraklanmış ise elektrik çarpması riski artar.
- Elektrikli aletleri yağmura veya ıslak ortamlara maruz bırakmayın. Elektrikli alete su girmesi elektrik çarpması riskini artırabilir.
- Kabloyu başka amaçlar için kullanmayın. Kabloyu asla elektrikli aleti taşımak veya çekmek için kullanmayın ve prizle olan bağlantısını keserken asla kablodan çekmeyin. Kabloyu ısıdan, yağdan, keskin uçlardan veya hareketli parçalardan uzak tutun. Hasarlı veya birbirine dolaşmış kablolar elektrik çarpması riskini artırır.
- Elektrikli aleti dış mekanda çalıştırırken dış mekân kullanımına uygun bir uzatma kablosu kullanın. Dış mekân kullanımına uygun bir kablo kullanılması elektrik çarpması riskini azaltır.
- Elektrikli aletin rutubetli bir yerde kullanılması kaçınılmaz ise elektrikli akımı korumalı bir artık akım cihazı (AAC) kullanın. AAC kullanımı elektrik çarpması riskini azaltır. NOT! "Artık akım cihazı (AAC)" teriminin yerine "topraklama arızası devre şalteri (TADŞ)" veya "toprak kaçağı devre kesicisi (TKDK)" kullanılabilir.
- Uyarı! Dişli kutusu, kalın vb. üzerinde bulunan açık metal yüzeylere asla dokunmayın, çünkü me-

tal yüzeylere dokunulması elektromanyetik dalgaları bozarak potansiyel yaralanmalara veya kazalara yol açabilir.

Kişisel güvenlik

- Elektrikli aleti çalıştırırken tetikte olun, ne yaptığınıza dikkat edin ve sağduyunuzu kullanın. Yorgunken veya uyuşturucu, alkol veya ilaç etkisi altındayken elektrikli aleti kullanmayın. Elektrikli aletleri çalıştırma esnasında bir anlık dikkatsizlik ciddi bireysel yaralanmaya yol açabilir.
- Kişisel koruyucu donanım kullanın. Daima koruyucu bir gözlük takın. Uygun koşullarda toz maskesi, kaymayan güvenlik ayakkabıları, baret veya kulak tıkacı kullanmak kişisel yaralanmaları azaltacaktır.
- Elektrikli aletin istem dışı başlatılmasını önleyin. Aleti güç kaynağına ve / veya pil takımına bağlamadan, kaldırmadan veya taşımadan önce düğmenin kapalı konumda olduğundan emin olun. Elektrikli aleti, parmağınız düğme üzerindeki taşımaz veya düğmesi açık elektrikli aletlere güç vermeniz kaza ihtimalini oldukça artırır.
- Elektrikli aleti açmadan önce ayar anahtarını veya somun anahtarını sökün. Elektrikli aletin dönen bir kısmına bir somun anahtarını veya anahtar takılı bırakmak bireysel yaralanmaya neden olabilir.
- Elektrikli alete uzanmayın. Dayanağı ve dengeyi daima uygun konumda tutun. Böylece beklenmeyen durumlarda elektrikli alet daha iyi kontrol edilebilir.
- Uygun kıyafetler giyin. Bol kıyafetler giymeyin veya takı takmayın. Saçlarınızı, kıyafetlerinizi ve eldivenlerinizi hareketli parçalardan uzak tutun. Bol kıyafetler, takılar veya uzun saç hareketli parçalara sıkışabilir.
- Cihazlar toz giderme ve toplama ünitelerinin bağlantısı için temin ediliyor ise bu cihazların bağlı olduğundan ve doğru kullanıldığından emin olun. Toz toplama işlemi, tozla ilgili tehlikeleri azaltabilir.
- Aletleri sık kullanımdan kaynaklanan alışkanlığın sizi kayıtsızlaştırmasına izin vermeyin ve aletin güvenliğini ilkelere göz ardı etmeyin. Dikkatsiz bir hareket bir anda ciddi yaralanmaya yol açabilir.
- Uyarı! Elektrikli aletler çalışma sırasında elektromanyetik bir alan oluşturabilir. Bu alan bazı koşullarda aktif veya pasif tıbbi implantların işlevini engelleyebilir. Ciddi veya ölümcül yaralanma riskini azaltmak için tıbbi implantları olan kişilerin bu elektrikli aleti çalıştırmadan önce doktorlarına ve tıbbi implant üreticisine danışmalarını tavsiye ederiz.

Elektrikli aletin kullanımı ve bakımı

- Çocukların yanı sıra ruhsal-fiziksel veya zihinsel yetenekleri yetersiz olan kişilerin güvenliklerinden sorumlu bir kişi tarafından gözetime tabi tutulmadan veya elektrikli aletin kullanımı hakkında sorumlu kişiden talimat almadan aleti çalıştırmaz.
- Elektrikli aleti kapasitesi dışına zorlamayın. Uygulamanız için doğru elektrikli aleti kullanın. Doğru elektrikli alet, işlemi daha iyi ve daha güvenli bir biçimde ve tasarlandığı hızda gerçekleştirecektir.
- Açma kapama düğmesi çalışmayan elektrikli aleti kullanmayın. Düğmeyle kontrol edilemeyen bir elektrikli alet tehlikeli olabilir ve onarılması gerekir.
- El altında ayarlama yapmadan, aksesuarlarını değiştirmeden veya aleti saklamadan önce fişin güç kaynağıyla olan bağlantısını ve / veya pil takımının elektrikli aletle olan bağlantısını kesin. Bu

gibi önleyici güvenlik tedbirleri elektrikli aleti yanlışlıkla başlatma riskini azaltır.

- **Kullanılmayan elektrikli aletleri çocukların erişemeyeceği yerlerde saklayın ve elektrikli aleti veya bu talimatları iyi bilmeyen kişilerin elektrikli aleti çalıştırmasına izin vermeyin.** Eğitim almamış kişilerin elektrikli aletleri kullanması tehlike arz eder.
- **Elektrikli aletlere bakım yapın. Hareketli parçaların hizasızlığını veya takılmasını, parçaların kırılma durumunu ve elektrikli aletlerin çalışmasını etkileyebilecek diğer koşulları kontrol edin. Elektrikli alet hasar görmüşse kullanmadan önce onarımını sağlayın.** Yeterli bakımı yapılmayan elektrikli aletler birçok kazaya neden olabilir.
- **Kesme takımlarının keskinliğini ve temizliğini koruyun.** Doğru bakım yapılan ve kesme uçları keskin olan kesme takımlarının sıkışma ihtimali daha düşüktür ve daha kolay kontrol edilebilir.
- **Elektrikli aleti, aksesuarları ve takım uçlarını vb. bu talimatlara uygun olarak ve çalışma koşullarını ve yapılacak işi dikkate alarak kullanın.** Kullanım amacı farklı elektrikli aletlerin başka bir amaç için kullanılması tehlikeli durumlara neden olabilir.
- **Tutma yerlerini ve kavrama yüzeylerini kuru, temiz ve yağdan ve gresden arındırılmış olarak muhafaza edin.** Kaygan tutma yerleri ve kavrama yüzeyleri güvenli kullanımı ve aletin beklenmeyen durumlarda kontrolünü engeller.
- Bir elektrikli alet kullanırken lütfen yardımcı tutamağı doğru tutmaya dikkat edin. Böylece elektrikli aleti daha kolay kontrol edebilirsiniz. Sonuç olarak aleti doğru tutmak kaza veya yaralanma riskini azaltabilir.

Servis

- **Elektrikli aletinizin onarımını, yalnızca aynı deęişim parçalarını kullanan vasıflı bir onarım elemanına yaptırın.** Böylece elektrikli aletin güvenlięi korunacaktır.
- Aksesuarları yağlama ve deęiştirme talimatlarına uygun.

Özel güvenlik uyarıları

- Elektrikli aletin uygun kullanım şekli: elektrikli alet (mermer gibi) yüksek mineralli malzemede yiv açmaya veya yüksek mineralli malzemeyi kesmeye uygundur. Elektrikli aleti aşıp, plastik veya metal malzemeleri kesmek için kullanmayın. Kullanıcı, yalnızca yanlış kullanımın neden olabileceği tehlikelerden sorumlu olmalıdır. Kazalardan korunmaya yönelik güvenli kuralarını ve güvenlik talimatlarını dikkatlice anlayın.
- Çalışma esnasında lütfen elektrikli aletin yalıtıcı yüzeyinden tutun, aksi takdirde kesme takımı görünmeyen veya yerleşik hatta temas edebilir. "Akımlı" hatta temas edilmesi aletin metal kısmını "elektriklendirerek" kullanıcının elektrik tarafından çarpılmasına neden olabilir.



Kişisel güvenliğe ve aletin bakımına yönelik aşağıdaki uyarılara lütfen özellikle dikkat edin.

- Herhangi bir taşlama diski kullanmayın.
- Üreticinin koşullarına uymayan elmas kesme diskini kullanmayın.
- Hasar görmüş, şekli bozulmuş veya çatlamış elmas kesme diskini kullanmayın.

- Sabit muhafaza söküldüğünde aleti çalıştırmayın.
- Elmas kesme diski, işlenen parçaya temas eder durmadayken elektrikli aleti başlatmayın.
- Elektrikli aletin gücü kesildikten sonra, elmas kesme diski tamamen durmadan elektrikli aleti yere koymayın ve elmas kesme diskini durdurmak için herhangi bir dış kuvvet kullanmayın.
- Elmas kesme diskini deęiştirmeden ve kesme derinliğini veya su borusunu ayarlamadan ya da bakımdan önce fiş, güç kaynağından çekin ve elmas kesme diskinin hareketsiz olmasını sağlayın.
- Artık Akım Cihazı ile donatılmış elektrikli aleti çalıştırmadan önce Artık Akım Cihazının hareket güvenliğini kontrol edin.
- Elmas kesme diskinin görünmeyen veya yerleşik hattı kesme ihtimalinin olduğu koşullarda çalışırken elektrikli aleti yalıtımlı kavrama yüzeyinden tutun. Elmas kesme diskinin akımlı iletken teması, elektrikli aletin açıkta kalan metal kısımlarını "elektriklendirerek" kullanıcının elektrik tarafından çarpılmasına neden olabilir.
- "Kör kesme" işleminde, özellikle duvara veya başka bir ölü bölgeye girerken dikkatli olun. Elmas kesme diski gaz borularını, su borularını veya kabloları keserek cismin geri tepmesine neden olabilir.
- Ellerinizi daima testereyle kesim alanından ve elmas kesme diskinin uzak tutun. Diğer elinizle daima yardımcı kolu tutun. Elektrikli alet her iki elle tutulursa elmas kesme diskinin herhangi bir zarar vermesi önleneyecektir.
- İşlenen parçanın tabanına temas etmeyin. Muhafaza, işlenen parçanın altında yer alan elmas kesme diski koruyamaz.
- Daima uygun boyutu ve eksen şekli (rombik veya yuvarlak) olan elmas kesme diski kullanın. Elmas kesme diskinin, elektrikli aletin kenetleyen kısımlarına uymaması nedeniyle meydana gelen eksantrik çalışma kontrol kaybına yol açacaktır.
- Uygun boyutta olmayan veya hasarlı contaları ve civataları kullanmayın. Uygun boyutta olmayan veya hasarlı conta ve civata kullanılması çalışma sırasında kontrol kaybına neden olabilir.
- Daima koruyucu gözlük ve kulaklık kullanın.
- Lütfen kişisel güvenlik için koruyucu eldiven, dayanıklı ayakkabılar, koruyucu kask ve iş önlüğü gibi diğer güvenli ekipmanlarınızı da kullanın.
- Elektrik kablosu hasarlı veya çatlamış ise lütfen çalışma esnasında kabloya dokunmayın, derhal fiş çekin ve hasarlı kabloya sahip elektrikli aleti kullanmayın.
- Lütfen çalışma sırasında kabloyu elektrikli aletin arkasına yerleştirin.
- Çalışma aralığında görünmeyen herhangi bir hat veya boru hattı olup olmadığını uygun bir detektörle kontrol edin ve gerektiğinde yerel inşaat biriminden destek talep edin. Çalışma sırasında kablunun teli kesilirse yangın ve elektrik çarpması meydana gelebilir. Gaz borusunun hasar görmesi patlamaya neden olabilir. Su borusunun kesilmesi maddi hasara yol açabilir ve elektrikli alet kullanıcısının elektrik tarafından çarpılmasına neden olabilir.
- Gömülü kabloların olduğu görünmeyen bir noktada çalışırken elektrikli aleti yalıtımlı tutma yerinden tutun. Elektrikli alet, "akımlı" kabloya temas ederse elektrikli aletin metal kısımları elektrikleenebilir ve bu yüzden elektrik çarpması meydana gelebilir.
- Elmas kesme diskini lütfen üreticinin spesifikasyonuna uygun olarak takın ve kullanın.
- Elmas kesme diskinin izin verilen hızı, elektrikli aletin yüksüz hızından daha az olmalıdır.

- Elmas kesme diskini kullanmadan önce eksiksiz olduğunu kontrol edin, elmas kesme diskini doğru bir biçimde takın ve çalışma sırasında elmas kesme diskinin herhangi bir yerinin sürtünmeye maruz kalmadığından emin olun. Takma işleminden sonra deneme olarak disk, yüksüz koşulda en az 30 saniye boyunca çalıştırın. Hasar görmüş veya şekli bozulmuş veya anormal titreşimi olan elmas diskini çalışma esnasında kullanmayın.
- Elmas kesme diskinin boyutuna dikkat edin. Elmas kesme diskinin montaj deliği, kavrama flanşına tamamen uygun olmalıdır.
- Elmas kesme diskini koruyun ve diskin bir yere çarpmasını veya diske yağ kiri bulaşmasını önleyin.
- Asbest içeren malzemeleri işleyin.
- İşlenecek parçayı sabitleyin. İşlenecek parçayı sabit takımlarla veya tezgah burgusuyla daha güvenli ve sabit bir biçimde tutturun.
- Öncelikle elektrikli aleti başlatın, ardından işlem yapmak üzere malzeme yüzeyine yerleştirin. Her iki elinizi dönmekte olan elmas kesme diskinden uzak tutun.
- Çalışma sırasında elmas kesme diskinin tutukluk yapması nedeniyle önemli düzeyde geri tepme meydana gelirse elektrikli aleti derhal durdurun.
- Elektrikli aleti yere koymadan önce durdurun. Elektrikli aleti, tamamen durmadan yere koymayın.
- Elektrikli aleti çocuklara çalıştırmaları için vermeyin.
- Yalnızca elektrikli alet için belirtilen aksesuarların kullanılması halinde elektrikli aletin performansını garanti edebiliriz.

Geri tepme ve ilgili uyarılar

Geri tepme, dönmekte olan elmas kesme diskinin sıkışması veya takılması durumunda verilen ani tepkidir. Sıkışma veya takılma, dönen elmas kesme diskinin hemen teklemesine yol açarak kontrolünü kaybeden elektrikli aletin, tutukluk yaptığı noktada elmas kesme diskinin dönüş yönünün tersi olan kuvvete maruz kalmasına neden olur.

Örneğin, bir elmas kesme disk, işlenen malzemeye sıkışır veya takılır ise diskin, takılma noktasına giren ucu malzeme yüzeyine saplanarak diskin yukarı fırlamasına veya geri tepmesine neden olabilir. Takılma noktasında elmas kesme diskinin hareket yönüne bağlı olarak disk, ileriye fırlayabilir veya kullanıcıdan uzak bir yere gidebilir. Aşındırma diskleri bu koşullar altında da kırılabilir.

Geri tepme, elektrikli aletin yanlış kullanımının ve / veya yanlış çalışma prosedürlerinin veya koşullarının bir sonucudur. Geri tepme, aşağıda ifade edilen önlemleri doğru bir şekilde alarak önlenir.

- **Elektrikli aleti sıkıca kavrayın ve vücudunuza ve kolunuza geri tepme kuvvetlerine direnç gösterebilecek şekilde konumlandırın. Başlatma sırasında geri tepmeyi veya dönme momentinin tepkisini azami düzeyde kontrol edebilmek için eğer sağlamışsa daima yardımcı bir kol kullanın.** Doğru önlemler alınır ise kullanıcı dönme momentinin tepkilerini veya geri tepme kuvvetlerini kontrol edebilir.
- **Elinizi asla dönen aksesuarın yanına koymayın.** Aksesuar elinize çarparak geri tepebilir.
- **Vücudunuza, dönmekte olan elmas kesme diskisiyle aynı doğrultuda konumlanmayın.** Geri tepme, takılma noktasında elektrikli aleti diskin hareket yönünün tersine doğru itecektir.
- **Köşeler, keskin kenarlar vb. üzerinde çalışırken özel dikkat gösterin.** Elmas kesme diskinin

sekmesinden ve takılmasından kaçının. Köşeler, keskin kenarlar veya sekme, dönmekte olan elmas kesme diskinin takılma olasılığını artırır ve kontrol kaybına veya geri tepmeye neden olur.

• **Çevresel boşluğu 10 mm'den fazla olan testere zinciri, ahşap oyma bacağı veya parçalı elmas disk, veya dişli testere bacağı takmayın.** Bu aksesuarlar sıklıkla geri tepmeye ve kontrol kaybına neden olur.

• **Elmas kesme diskini "sıkıştırmayın" veya fazla baskı uygulamayın. Kesim derinliğinin fazla olmasına dikkat edin.** Elmas kesme diskinin fazla baskı yapılması yüklemeyi, diskin bükülme veya kesim alanında tutukluk yapma hassasiyetini ve geri tepme veya diskin kırılma olasılığını artırır.

• **Elmas kesme diskini tutukluk yaptığında veya herhangi bir nedenle kesimi durduğunda elektrikli aleti kapatın ve disk tamamen durana kadar aleti bir yere taşımayın. Disk hareket halindeyken diski kesim noktasından asla ayırmaya çalışmayın.** Aksi takdirde geri tepme meydana gelebilir. Diskin tutukluk nedenini araştırın ve ortadan kaldırma yönelik düzeltici aksiyon alın.

• **İşlenecek parça üzerinde kesme işlemi tekrar başlatmayın. Elmas kesme diskinin tam hıza ulaşmasına izin verin ve kesim yerine dikkatlice tekrar girin.** Elektrikli aleti işlenecek parça üzerinde tekrar başlatırsanız disk tutukluk yapabilir, yukarı doğru hareket edebilir veya geri tepebilir.

• **Elmas kesme diskinin sıkışma ve geri tepme riskini en aza indirmek için panelleri veya büyük ebatları olan işlenecek parçayı destekleyin.** Büyük işlenecek parça, kendi ağırlığından dolayı çökme eğilimindedir. Destekler, işlenecek parçanın altına, kesme hattının yanına ve diskin her iki tarafına ve işlenecek parça kenarının yanına yerleştirilmelidir.

• **Mevcut duvarlar veya ışığın az olduğu diğer alanlarda "çöp kesim" işlemi yaparken özellikle dikkatli olun.** Çıktırı yapan disk gaz veya su borularını, elektrik kablolarını veya nesnelere kesebilir ve geri tepmeye neden olabilir.

Elektrikli aleti çalıştırırken uygulanacak güvenlik esasları

Kesme makinesine ilişkin güvenlik uyarıları

- **Elektrikli aletle birlikte verilen muhafaza, elektrikli alete sağlam bir şekilde takılmalı ve maksimum güvenliği sağlayacak şekilde yerleştirilmelidir, böylece kullanıcı diske minimum düzeyde maruz kalır. Kendinizi ve çevrenizdekileri dönen diskin düzleminden uzakta tutun.** Muhafaza, kullanım için kırık disk parçacıklarından ve diske yanlışlıkla temas etmesinden korunmasını sağlar.
- **Elektrikli aletinizi için yalnızca bağlanmış veya güçlendirilmiş elmas kesme diski kullanın.** Bir aksesuarın el aletine takılması, o aksesuarın aletin güvenli çalışmasını sağladığı anlamına gelmez.
- **Aksesuarın nominal hızı en az, el aleti üzerinde ifade edilen maksimum hıza eşit olmalıdır.** Nominal hızından daha yüksek hızda çalışan aksesuarlar kırılabilir ve parçalanabilir.
- **Disk, sadece tavsiye edilen uygulamalar için kullanılmalıdır. Örneğin, kesme diskinin yan tarafıyla taşlama yapmayın.** Aşındırma-kesme diskinin amacı çevresel taşlamadır. Bu diske uygulanan yan kuvvetler diski parçalayabilir.

- **Daima doğru çapta olan ve hasar görmemiş disk flanşlarını kullanın.** Doğru disk flanşları, diski destekleyerek diskin kırılma olasılığını azaltır.
- **Daha büyük elektrikli aletlere ait olan aşınmış ve sağlamlaştırılmış disk kullanmayın.** Daha büyük bir elektrikli alet için tasarlanan disk, daha küçük bir elektrikli aletin yüksek hızda çalışmasına uygun değildir ve aniden ileriye fırlayabilir.
- **Aksesuarınızın dış çapı ve kalınlığı elektrikli aletin kapasite derecelendirmesine uygun olmalıdır.** Yanlış boyutlu aksesuarlar yeteri kadar korunamaz veya kontrol edilemez.
- **Disklerin ve flanşların malafa büyüklüğü, elektrikli aletin miline doğru bir biçimde oturmalıdır.** Elektrikli aletin montaj donanımına uygun olmayan malafa delikliler olan disklerin ve flanşların dengesi bozulabilir, fazla titreşime maruz kalabilir ve kontrol kaybına yol açabilir.
- **Hasarlı diskleri kullanmayın.** Her kullanımdan önce disklerde küçük parçalar ve çatlaklar olup olmadığını kontrol edin. Elektrikli alet veya disk yere düşürülürse hasar durumunu kontrol edin veya yerine hasar görmemiş bir disk takın. Bir diski kontrol ettikten ve taktıktan sonra kendinizi ve çevrenizdekileri dönen diskin düzleminde uzak tutun ve elektrikli aleti bir dakika boyunca maksimum yüksüz hızda çalıştırın. Hasarlı disk, normalde bu test süresince parçalara ayrılacaktır.
- **Kişisel koruyucu donanım kullanın. Uygulamaya bağlı olarak yüz siperi, koruyucu gözlük veya emniyet gözlüğü takın. Uygun görüldüğü takdirde işlenen malzemeye ait parçacıkların veya küçük aşındırıcı parçaların kullanıcıya gelmesini önleyebilecek toz maskesi, kulak koruyucusu, eldiven ve atölye önlüğü kullanın.** Koruyucu gözlük çeşitli işlemlerle meydana gelen ve uçan döküntülerin kullanıcıya gelmesini önleyebilirler. Toz maskesi veya gaz maskesi çalışmanızla meydana gelen parçacıkları filtreleyebilirler. Şiddetli sese uzun süreli maruz kalmak işitme kaybına yol açabilir.
- **Çevrenizde bulunan insanları çalışma alanından uzak, güvenli bir mesafede tutun. Çalışma alanına giren herkes kişisel koruyucu donanım kullanmalıdır.** İşlenen malzemeden veya kırık diskten çıkan küçük parçalar olarak çalışma alanının çevresinde yaranmalara neden olabilir.
- **Elmas kesme diskinin gizli kablolarına veya kendi kablosuna temas edileceği bir işlem gerçekleştirirken elektrikli aleti sadece yalıtımlı kavrana yüzeylerinden tutun.** "Akımlı" tele temas eden elmas kesme diski, elektrikli aletin metal parçalarının "akıma" maruz kalmasına ve kullanıcının elektrik tarafından çarpılmasına neden olabilir.
- **Kabloyu, dönmekte olan elmas kesme diskten uzak bir yere yerleştirin.** Kontrolü kaybederseniz kablo kesilebilir veya bir yere takılabilir ve elinizi veya kolunuzu dönen diske kaptrabilirsiniz.
- **Elmas kesme diski tamamen durana kadar elektrikli aleti asla yere koymayın.** Dönen disk yüzeyi yalayabilir ve elektrikli alet kontrolünüz dışına çıkabilir.
- **Elektrikli aleti taşırken çalıştırmayın.** Dönmekte olan elmas kesme diskinde yanlışlıkla temas etmeniz halinde kıyafetleriniz aksesuara takılabilir ve disk, vücudunuza temas edebilir.
- **Elektrikli aletin hava deliklerini düzenli olarak temizleyin.** Motor fanı tozu yuva içine çekeceği için aşırı derecede biriken toz metal elektriksiz tehlikelere neden olabilir.

- **Elektrikli aleti yanıcı malzemelerin yanında çalıştırmayın.** Çıkan kıvılcıklar bu malzemeleri tutuşturabilir.
- Her zaman sadece bir kütüğü işleyin - düzgün bir şekilde sabitlemenin tek yolu budur.
- Elektrikli aletin motorunu yük altındayken kapatmaktan kaçının.
- Uzun süre kullanırken elektrikli aletinizin aşırı ısınmasından kaçının.
- Elektrikli aleti asla baş seviyenizin üstünde çalıştırmayın.
- Asla kesme diski yanal yüzeyine baskı uygulayarak kesme diskinin ataletli dönüşünü yavaşlatmaya çalışmayın.
- Kesme diskleri çalışma sırasında çok ısınabilir - soğuyana kadar dokunmayın.



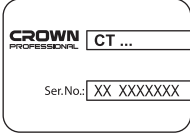
Uyarı: zımparalama, kesme, biçme, taşlama, delme ve diğer inşaat faaliyetlerinde oluşan toz içeren kimyasal maddeler kansere veya konjenital eksikliğe neden olabilir ve doğurganlığa zarar verebilir. Bazı kimyasal maddelerin iyonu şöyle olmalıdır:

- Aleti tamir etmeden ve değişimini yapmadan önce ilk olarak fişi çekilmelidir.
- Şeffaf iki silisyum oksit ve duvar tuğlalarında ve çimento içinde bulunan diğer duvar ürünleri; kimyasal işleme tabi tutulan tahtadaki krom arsenik (CCA). Bu maddelerin zarar verme dereceleri bu çalışmalarını gerçekleştirme sıklığınıza bağlıdır. Bu kimyasal maddelerle temas azaltmak isterseniz lütfen havalandırması olan yerlerde çalışın ve güvenlik belgeleri olan donanımlar (küçük tozlara karşı filtresi olan toz maskesi gibi) kullanın.

Güç gerilimine dikkat edin: elektrik bağlantısında güç geriliminin, aletin veri levhasında belirtilen gerilimle aynı olduğunu doğrulamanız gerekir. Güç gerilimi, olması gereken gerilimden yüksek ise kullanıcıların kaza geçirmesinin yanı sıra alet zarar görecektir. Dolayısıyla güç gerilimi doğrulanmaz ise asla aletin fişini prize keyfi olarak takmayın. Bunun aksine güç gerilimi gereken gerilimden düşük ise motor zarar görecektir.

Kılavuzda kullanılan semboller

Kullanım kılavuzunda aşağıdaki semboller kullanılmaktadır. Lütfen anlamlarını unutmayın. Sembollerin doğru yorumlanması, güç aletin doğru ve güvenli kullanımına imkan verecektir.

Sembol	Anlamı
	Seri numarası etiketi: CT ... - model; XX - üretim tarihi; XXXXXXX - seri numarası.



Tüm güvenlik yönetmelikleri ve talimatlarını okuyun.

Sembol	Anlamı
	Koruyucu gözlükler takın.
	Kulak koruyucuları takın.
	Toz maskesi takın.
	Kurulum veya ayar öncesinde güç aletinin bağlantısını şebekeden kesin.
	Hareket yönü.
	Dönüş yönü.
	Kilitli.
	Kilidi açık.
	Yasak.
	Dikkat. Önemli.
	Çift yalıtım / koruma sınıfı.
	Faydalı bilgiler.
	Koruyucu eldivenler giyin.
	Güç aletini ev tipi çöp kutularına atmayın.

Elektrikli aletin kullanım amacı

Bu elektrikli alet, taş yüzeylerin, mermer ve seramik fayansların kesimi için tasarlanmıştır. Alet, işlenen mal-

zemeye göre, (kuru ya da ıslak gibi) çeşitli konumlarda çalıştırılabilir. Elektrikli alet sadece sağ elini kullanan kullanıcılar için tasarlanmıştır.

Motorlu aletin parçaları

- 1 Gövde
- 2 Taban levhası
- 3 Gövde eğim açısı ölçüsü sabitleme vidası
- 4 Gövde eğim açısı ölçüsü
- 5 Açma / kapatma anahtarı
- 6 Açma / kapama şalteri kilitleme düğmesi
- 7 Koruyucu kapak
- 8 Toz giderme kapağının sabitleme vidaları
- 9 Harici flaş
- 10 Kesme diski sabitleme civatası
- 11 Kılavuzun bağlantı vidası
- 12 90 derece gövde eğimiyle kesim işareti
- 13 Kesme diski *
- 14 Adaptörü *
- 15 Hortum *
- 16 Vida *
- 17 Vana *
- 18 Flaş anahtarı *
- 19 Lokma anahtarı *
- 20 Havalandırma aralıkları
- 21 Mil
- 22 Dahili flaş
- 23 Gövde düşey konum ayarlama vidası
- 24 Vida (havşa başlı)
- 25 Filtre

* Aksesuar

Tanımlanan ve şekilleri gösterilen aksesuar kısmen teslimat kapsamına dahil değildir.

Elektrikli alet elemanlarını takma ve ayarlama

Motorlu aletin üzerinde herhangi bir işlem yapılmadan önce, ana şebeke ile bağlantısı kesilmelidir.



Dişliye zarar vermektan kaçınmak için sabitleme öğelerini çok sıkı hazırlamayın.



Bazı parçaların montajı / sökümü / ayarlaması tüm elektrikli alet modelleri için aynıdır, böyle durumlarda özel modeller resimlerde belirtilmez.

Kesme diskinin montajı / değiştirilmesi (bkz. sek. 1-5)



Kesme diskini monte ettikten sonra, işleme başlamadan önce bir deneme çalıştırması yapınız - elektrikli aleti çalıştırınız ve 30 saniyeden daha kısa bir süre rölanti modda çalışmasına izin veriniz. Kesme diskinin radyal veya eksenel alanla işletilmesi ve elektrikli aletin titremesine neden olunması yasaklanmaktadır.



Uzun süreli çalışmadan sonra kesme diski oldukça sıcak olabilir, eldiven kullanarak çıkartın. Ayrıca kesme kenarından yaralanma tehlikesini de azaltacaktır.

- Elektrikli aleti, şekil 1'te gösterildiği gibi motorun kenarına takın.
- Dış flanş **9** flanş anahtarıyla **18** tutarak cıvata'yı **10** lokma anahtarıyla **19** gevşetin. Cıvata'yı **10** sökün. **Dikkat: cıvata 10 sol vida dışına sahiptir.**
- Milden **21**: harici flanş **9**, kesme diskini **13**, dahili flanş **22** sökün (bkz. şek. 2).
- Bağlantı elemanlarını yumuşak bir fırça yardımıyla temizleyin ve mile **21**: dahili flanş **22**, kesme diskini **13**, harici flanş **9** takın. Cıvata'yı **10** milin **21** dişli deliğine elle vidalayın.

Dikkat! Kurulum sırasında aşağıdaki kuralları gözetin:

- montaj sırasını (bkz. şek. 3-4);
- takip edin, montaj sırasında bükülmelerden kaçınınız;
- kesme diskini **13** takarken disk delik çapının dahili flanşın **22** yerleştirme tırnağının çapıyla uyuştuğunu kontrol edin;
- kesme diskindeki **13** okun yönü daima muhafaza kapağındaki **7** okun yönüyle denk gelmelidir.
- Dış flanş **9** flanş anahtarıyla **18** tutarak cıvata'yı **10** lokma anahtarıyla **19** vidalayın (bkz. şek. 5).

Gövde dikey konumunun ayarlanması (bkz. şek. 6)

[CT15228-110T-W]

- Sabitleme vidasını **3** gevşetin (bkz. şek. 6).
- Gövdeyi dikey olarak koyun.
- Sabitleme vidalarını **3** sıkın.
- Bir hizalama gönyesinin kenarlarını kesme diskinin **13** ve taban plakanın **2** yüzeylerine **90°** yerleştirin (bkz. şek. 6). Gönye kenarları kesme diskinin **13** ve taban plakanın **2** yüzeyleri ile sıkıca birleşiyorsa, hizalamaya gerek yoktur, aksi takdirde cıvatalar **23** aracılığıyla konumu ayarlamamız gereklidir.
- Sabitleme vidasını **3** gevşetin.
- Cıvataları **23** içe veya dışa çevirerek **90°** gönyenin kenarlarını kesme diskinin **13** ve taban plakanın **2** yüzeyleriyle sıkıca birleşecek hale getirin.

Vananın takılması / çıkartılması (bkz. şek. 7-8)

- Bağlantı vidasını **11** gevşetin ve elektrikli alet çerçevesini üst konuma kaldırın (bkz. şek. 7).
- Takma sırasında, vanayı **17** monte edin ve vida **16** yardımıyla sabitleyin (bkz. şek. 8).
- Sökme sırasında vidayı **16** sökün ve vanayı **17** çıkartın.

Elektrikli aleti ilk kez çalıştırma

Her zaman doğru besleme voltajıyla kullanın: elektrikli aletin voltajı, elektrikli aletin tanıtım levhasında belirtilen bilgiyle uyuşmalıdır.

Elektrikli aleti açma / kapama

Kısa süreli açma / kapatma anahtarlaması

Açmak için, açma / kapatma anahtarına **5** basınız ve tutunuz, kapatmak için - serbest bırakınız.

Uzun süreli açma / kapatma anahtarlaması

Açma:

Açma / kapatma anahtarına **5** basınız ve açma / kapatma anahtarı **6** için kilitleme düğmesi ile onu konumunda kilitleyiniz.

Kapama:

Açma / kapatma anahtarına **5** basınız ve serbest bırakınız.

Elektrikli alet kullanımıyla ilgili öneriler

Kesme derinliği ayarı (bkz. şek. 7)

Çalışmaya başlamadan önce çalışma parçası kalınlığına bağlı olarak kesme derinliğini ayarlayın. Doğru kesme derinliği hassas kenarlarla bir kesim elde etmeye imkan sağlar.

- Sabitleme vidasını **11** gevşetin (bkz. şek. 7).
- Elektrikli alet gövdesini kaldırarak veya indirerek gerekli kesme derinliğini ayarlayın.
- Sabitleme vidasını **11** sıkın.

Kesme açısı ayarı (bkz. şek. 9)

[CT15228-110T-W]

Elektrikli alet **0° - 45°** aralığında sorunsuz kesme açısı ayarı yapmaya imkan sağlar.

- Sabitleme vidasını **3** gevşetin (bkz. şek. 9).
- Elektrikli alet gövdesinin eğim açısını değiştirerek ölçek **4** üzerinde gerekli kesme açısını ayarlayın.
- Sabitleme vidasını **3** sıkın.

Kesme işareti

[CT15228-110-W, CT15228-125-W, CT15213-110-W, CT15213-125-W]

Taban plakasının **2** ön yan köşesi kesim sırasındaki kesme diski **13** konumunu göstermektedir.

[CT15228-110T-W]

Kesme işareti **15** dikey kesme sırasında kesme diski **13** konumunu gösterir.



Hatalardan kaçınmak için deneme kesimi yapın.

Kesme



Kesme işlemlerinin verimliliği ve kalitesi kesme diskinin türüne bağlıdır. dolayısıyla kesme diskinin işlenen malzemeye ve gerçekleştirilen işin türüne göre uygun olarak seçilmesi son derece önemlidir.

- Çalışma parçasının güvenli bir şekilde sabitlendiğinden emin olun.
- Kesme diski **13** çalışma parçasına değmeden önce elektrikli aleti açın. Kesme diskinin **13** maksimum dönme hızına ulaşmasına izin verin.
- Elektrikli aleti eğmeden veya itmeden yavaşça ileri hareket ettirin.

- Asla aleti bastırmayın - kesme belirli bir zaman gerektirir. Ekstra basınç çalışmayı kolaylaştırmaktan çok elektrikli aletin aşırı yüklenmesine neden olacaktır.

Islak kesim (bkz. şek. 10-11)



Islak kesimde, sıvı, kesim alanına beslenir ve aşırı ısınmayı engelleyen ve disk bölümlerinin sonradan çabuk aşınmasını ve disk gövdesinin bozulmasını önleyen, kesim diski 13'nin ilave olarak soğutulmasını sağlar.



Çalışmaya başlamadan önce, ıslak kesme işlemine uygun kesme diskinin seçildiğinden emin olun. Not: ıslak kesme işlemi için tasarlanmış olan kesme disklerinin kuru kesim işlemi için kullanılması halinde kesme disklerinin ömrü kısaldır.

- Valfi 17 yukarıda açıklandığı şekilde monte edin.
- Hortumu 15 düzeltin ve adaptörü 14 su musluğunun veya soğutucu deposu bağlantı elemanının üzerine koyun. Adaptörün 14 iç çapının su musluğunun veya depo bağlantı elemanının çapı ile uygun olduğundan emin olun (bkz. şek. 10-11).
- Valfi 17 açın, suyu açın (gerekli basınçın pratik test etme ile ayarlanması tavsiye edilir), elektrikli aleti açın ve kesimi yapın. Kesim alanına beslenen su miktarı valf 17 ile ayarlanabilir.
- Elektrikli aleti açın ve yukarıda açıklandığı şekilde kesimi yapın.
- Elektrikli aleti kapatın, kesme diski 13 tamamen durana kadar bekleyin, su kaynağını kesin, valfi 17 kapatın.

Elektrikli aletin bakımı / koruyucu önlemler

Motorlu aletin üzerinde herhangi bir işlem yapılmadan önce, ana şebeke ile bağlantısı kesilmelidir.

Motorlu aletin temizlenmesi (bkz. şek. 12)

Motorlu aletin emniyetli biçimde uzun süreli kullanımı için kaçınılmaz koşul, onu temiz tutmaktır. Motorlu aleti, hava deliklerinden 20 çıkan sıkıştırılmış havayla düzenli olarak yıkayın. Filtreyi 25 yumuşak fırçayla ve basınçlı hava üfleyerek temizleyin (bkz. şek. 12).

Satış sonrası ve uygulama hizmetleri

Satış sonrası hizmetlerimiz ürününüzün bakım ve tamirinin yanı sıra yedek parçalar konusunda da sorularınıza yanıt vermektedir. Servis merkezleri, parça diyagramları ve yedek parçalar hakkındaki bilgiler de www.crown-tools.com adresinde mevcuttur.

Güç aletlerinin nakliyesi

- Nakliye sırasında ambalaj üzerine kesinlikle herhangi bir mekanik darbe gelmemelidir.
- Boşaltma / yükleme sırasında, ambalajı sıkıştırma prensibiyle çalışan herhangi bir türde teknolojinin kullanılmasına izin verilmez.

Çevresel koruma



Çöp tasfiyesi yerine hammadde kazanımı.

Çevre ile dost geri dönüşüm işlemi için motorlu alet, aksesuarları ve paketlenme malzemeleri ayrılmalıdır.

Değişik malzemenin tam olarak ayrılıp, yeniden değerlendirme işlemine sokulabilmesi için, plastik parçalar işaretlenmiştir.

Bu kullanım talimatı da, klor kullanılmadan ağartılmış, yeniden dönüşümlü kâğıda basılmıştır.

İmalatçı, ürün üzerinde değişiklik yapma hakkını saklı tutar.

Türkçe

Dane techniczne elektronarzędzia

	CT15228-110-W	CT15228-125-W	CT15228-110T-W	CT15213-110-W	CT15213-125-W
Piła do marmuru					
Kod elektronarzędzia	[220-230 V ~50/60 Hz]	425461	424136	424112	426987
Moc nominalna	[W]	1300	1300	1600	1600
Moc na wyjściu	[W]	720	720	870	870
Nateżenie prądu przy napięciu	220-230 V [A]	6.1	6.1	7.6	7.6
Prędkość znamionowa	[min ⁻¹]	13800	13800	13000	13000
Min. Ø tarczy tnącej	[mm] [cale]	110 4-1/4"	125 5"	110 4-1/4"	125 5"
Maks. Ø tarczy tnącej	[mm] [cale]	—	—	115 4-1/2"	—
Średnica otworu Ø tarczy tnącej	[mm] [cale]	20 25/32"	22,23 7/8"	20 25/32"	22,23 7/8"
Maks. grubość tarczy tnącej	[mm] [cale]	2 5/64"	2 5/64"	2 5/64"	2 5/64"
Maks. głębokość cięcia 90° (Ø110 / Ø115 / Ø125)	[mm] [cale]	33 / — / — 1-19/64" / — / —	— / — / 40,5 — / — / 1-19/32"	33 / 35,5 / — 1-19/64" / 1-25/64" / —	— / — / 40,5 — / — / 1-19/32"
Maks. głębokość cięcia 45° (Ø110 / Ø115 / Ø125)	[mm] [cale]	—	—	20 / — / — 25/32" / — / —	—
Waga	[kg] [funty]	3,1 6,84	3,1 6,84	3,2 7,06	3,2 7,06
Klasa bezpieczeństwa	□ / II	□ / II	□ / II	□ / II	□ / II
Ciężnienie akustyczne	[dB(A)]	91	91	95,5	95,5
Moc akustyczna	[dB(A)]	102	102	106,5	106,5
Obciążenie wibracjami	[m/s ²]	1,5	1,5	2,5	2,5

Informacja dot. hałasu



Zawsze używaj ochronnika słuchu, jeżeli ciśnienie akustyczne przewyższa 85 dB(A).



OSTRZEŻENIE - Aby zmniejszyć ryzyko zranienia, użytkownik musi przeczytać instrukcję obsługi!

Ogólne zasady bezpieczeństwa



OSTRZEŻENIE! Przeczytać wszystkie ostrzeżenia dotyczące bezpieczeństwa oraz wszystkie instrukcje. Nieprzestrzeganie instrukcji i ostrzeżeń może skutkować porażeniem prądem elektrycznym, pożarem i / lub poważnymi obrażeniami.

Wszystkie ostrzeżenia i instrukcje zachować do użytku w przyszłości.

Określenie "elektronarzędzie" w ostrzeżeniach dotyczy Twojego narzędzia (przewodowego) zasilanego z sieci elektrycznej lub narzędzia (beziprzewodowego) zasilanego z akumulatora.

Bezpieczeństwo w miejscu pracy

- Zapewnić czystość i dobre oświetlenie w miejscu pracy. Zagrzone lub nieoświetlone miejsca są przyczyną wypadków.
- Nie używać elektronarzędzi w atmosferze wybuchowej, jak obecność palnych cieczy, gazów lub pyłów. Elektronarzędzie wytwarza iskry, które mogą spowodować zapłon pyłów lub oparów.
- Podczas pracy elektronarzędziem utrzymywać z dala dzieci i postronnych obserwatorów. Odwrócenie uwagi może spowodować utratę kontroli nad narzędziem.

Bezpieczeństwo elektryczne

- Wtyczka przewodu zasilania elektronarzędzia musi pasować do gniazda. Nigdy nie przerabiać w żaden sposób wtyczki. Nie używać wtyczek przejściowych do ziemianych elektronarzędzi. Nieprzerabiane wtyczki pasujące do gniazda zmniejszają ryzyko porażenia prądem elektrycznym.
- Unikać kontaktu ciała z uzemnionymi powierzchniami, jak rury, grzejniki, uchopenki i lodówki. Uziemione ciało zwiększa ryzyko porażenia prądem elektrycznym.
- Nie narażać elektronarzędzia na działanie deszczu lub wilgoci. Woda w elektronarzędziu zwiększa ryzyko porażenia prądem elektrycznym.
- Nie uszkodzić przewodu zasilania. Nigdy nie używać przewodu zasilania do zawieszania, ciągnięcia lub wyłączania elektronarzędzia. Trzymać przewód z dala od źródeł ciepła, olejem, ostrych krawędzi lub wirujących części. Uszkodzony lub poplątany przewód zwiększa ryzyko porażenia prądem elektrycznym.
- Podczas używania elektronarzędzia na zewnątrz domu stosować przedłużacze przystosowane do użytku na zewnątrz. Używanie przewodów przystosowanych do pracy na zewnątrz zmniejsza ryzyko porażenia prądem elektrycznym.

• W przypadku, gdy używanie elektronarzędzia w środowisku wilgotnym jest nieuniknione, jako ochronę przed napięciem zasilania należy stosować urządzenie różnicowo prądowe (RCD). Zastosowanie RCD zmniejsza ryzyko porażenia prądem elektrycznym. UWAGA! Termin "urządzenie różnicowoprądowe (RCD)" można zastąpić terminem "wyłącznik prądu ziemnozwarciowego (GFCI)" lub "wyłącznik prądu upływowego (ELCB)".

• **Ostrzeżenie!** Nigdy nie dotykać metalowych powierzchni na przekładni, osłonie, obudowie, ponieważ w przypadku awarii części te mogą znaleźć się pod napięciem i spowodować porażenie prądem elektrycznym.

Bezpieczeństwo użytkownika

- Zawsze zachowywać czujność, patrzeć, co się robi i kierować się zdrowym rozsądkiem podczas używania elektronarzędzia. Nie używać elektronarzędzia, jeśli użytkownik jest zmęczony, pod wpływem narkotyków, alkoholu lub leków. Moment nieuwagi podczas pracy elektronarzędziem może spowodować poważne obrażenia użytkownika.
- Stosować środki ochrony indywidualnej. Zawsze nosić okulary ochronne. Środki ochrony indywidualnej takie, jak maski przeciwpyłowe, bezpoślizgowe obuwie ochronne, kask lub nasznikierki przeciwhałasowe stosowane odpowiednio do sytuacji zmniejszają ryzyko obrażenia użytkownika.
- Zapobiegać przypadkowemu uruchomieniu elektronarzędzia. Przed podłączeniem do gniazda zasilania i / lub akumulatora, podnoszeniem lub przenoszeniem elektronarzędzia upewnić się, że wyłącznik znajduje się w położeniu wyłączonym "OFF". Przenoszenie elektronarzędzia z palcem na wyłączniku lub zasilanie elektronarzędzia z wyłącznikiem w położeniu włączonym "ON" może być przyczyną poważnego wypadku.
- Przed uruchomieniem elektronarzędzia usunąć klucze służące do regulacji narzędzia. Klucz założony na wirującą część elektronarzędzia może spowodować poważne obrażenia osób.
- Podczas pracy nie przechylać się nadmiernie. Zawsze zachowywać prawidłowe ustawienie stóp i równowagę. Zapewni to lepsze panowanie nad elektronarzędziem w niespodziewanych sytuacjach.
- Ubierać się odpowiednio. Nie nosić luźnych ubrań lub biżuterii. Utrzymywać włosy, odzież i rękawice z dala od wirujących części. Luźna odzież, biżuteria lub długie włosy mogą zostać wciągnięte przez poruszające się części narzędzia.
- Jeżeli narzędzia są dostosowane do podłączenia urządzeń wyciągających i zbierających pyły, zapewnić, aby zostały podłączone i prawidłowo używane. Używanie urządzeń do zbierania pyłów może zmniejszyć zagrożenia związane z obecnością pyłów.
- Nie pozwól, aby doświadczenie zdobyte w wyniku częstego używania narzędzi wprowadziło Cię w stan samozadowolenia i lekceważenia zasad bezpieczeństwa. Nieostrożne działanie może spowodować poważne obrażenia w ciągu ułamka sekundy.
- **Ostrzeżenie!** Elektronarzędzia wytwarzają podczas pracy pole elektromagnetyczne. Pole to może w pewnych warunkach zakłócać działanie pasywnych lub aktywnych implantów medycznych. Aby zredukować ryzyko poważnych lub śmiertelnych obrażeń, radzimy

osobom z implantami medycznymi skonsultować się z lekarzem lub producentem implantu przed użyciem tego elektronarzędzia.

Używanie i konserwowanie elektronarzędzia

- Osoby o obniżonych zdolnościach psychofizycznych lub mentalnych oraz dzieci nie mogą używać elektronarzędzia, jeśli nie są nadzorowane lub poinstruowane o obsłudze elektronarzędzia przez osoby odpowiedzialne za ich bezpieczeństwo.
- **Nie przeciążać elektronarzędzia. Używać elektronarzędzia prawidłowo do danego zastosowania.** Prawidłowo dobrane elektronarzędzie wykona pracę lepiej, bezpieczniej i z szybkością, do jakiej zostało zaprojektowane.
- **Nie używać elektronarzędzia, jeśli jego wyłącznik nie działa prawidłowo.** Każde elektronarzędzie, którego nie można kontrolować wyłącznikiem, jest niebezpieczne i musi być naprawione.
- **Przed rozpoczęciem wykonywania jakichkolwiek regulacji, wymiany wyposażenia lub przed odstawieniem elektronarzędzia odłączyć przewód zasilania i / lub akumulator od elektronarzędzia.** Takie zapobiegawcze środki bezpieczeństwa zmniejszają ryzyko przypadkowego uruchomienia elektronarzędzia.
- **Przechowywać elektronarzędzie w miejscu niedostępnym dla dzieci i nie pozwolić, aby osoby niezaznajomione z elektronarzędziem lub instrukcją obsługi używały go.** Elektronarzędzia w rękach nieprzeszkolonych użytkowników są niebezpiecznymi urządzeniami.
- **Konserwować elektronarzędzia. Sprawdzać, czy części ruchome nie są zakleszczone lub przesunięte względem osi, czy nie ma pęknięć lub innych objawów, które mogą zakłócać prawidłowe działanie elektronarzędzia.** Niekonserwowane elektronarzędzia są przyczyną wielu wypadków.
- **Zapewnić, aby narzędzia tnące były ostre i czyste.** Prawidłowo konserwowane narzędzia tnące z ostrymi krawędziami tnącymi rzadziej zakleszczają się i łatwiej jest nimi operować.
- **Używać elektronarzędzia, wyposażenia, wiertel itd. zgodnie z niniejszymi instrukcjami, z uwzględnieniem warunków i typu wykonywanej pracy.** Używanie elektronarzędzia do prac innych niż te, do jakich zostało zaprojektowane, może doprowadzić do powstania niebezpiecznych sytuacji.
- **Uchwyty i powierzchnie trzymania elektronarzędzia utrzymywać suche, czyste i pozbawione oleju lub smaru.** Śliskie uchwyty i powierzchnie trzymania uniemożliwią bezpieczne operowanie i panowanie nad narzędziem w niespodziewanych sytuacjach.
- Należy pamiętać, aby podczas używania elektronarzędzia prawidłowo trzymać dodatkowy uchwyt, który bardzo pomaga w operowaniu elektronarzędziem. Prawidłowe trzymanie elektronarzędzia zmniejsza ryzyko wypadków lub obrażeń.

Serwis

- **Elektronarzędzie musi być serwisowane przez osobę wykwalifikowaną i z użyciem tylko identycznych części zamiennych.** Zapewni to zachowanie bezpieczeństwa działania elektronarzędzia.
- Przechęcać instrukcji dotyczących smarowania i wymiany wyposażenia.

Specjalne ostrzeżenia dotyczące bezpieczeństwa

- Zalecane użycie elektronarzędzia: elektronarzędzie jest przeznaczone do frezowania lub cięcia materiałów mineralnych, np. marmuru. Nie używać elektronarzędzia do cięcia drewna, plastiku lub metalu. Użytkownik jest odpowiedzialny za zagrożenia spowodowane niewłaściwym użyciem. Dokładnie zapoznać się z zasadami zapobiegania wypadkom i instrukcjami bezpieczeństwa.
- Podczas pracy trzymać elektronarzędzie za izolowaną powierzchnię, ponieważ narzędzie tnące może dotknąć ukrytych przewodów elektrycznych. Kontakt z przewodem pod napięciem może spowodować "zelektryfikowanie" metalowych części elektronarzędzia i porażenie elektryczne operatora.



Należy zwrócić szczególną uwagę na następujące ostrzeżenia dotyczące bezpieczeństwa i konserwacji.

- Nie używać tarcz ściennych.
- Nie używać diamentowych tarcz tnących niezgodnych z zaleceniami producenta.
- Nie używać uszkodzonych, zdeformowanych lub pękniętych tarcz tnących.
- Nie pracować, jeśli nie ma stałej osłony.
- Nie uruchamiać elektronarzędzia, jeśli tarcza tnąca dotyka obrabianego elementu.
- Nie odkładać elektronarzędzia przed całkowitym zatrzymaniem się diamentowej tarczy tnącej i nie zatrzymywać jej siłą.
- Odłączać wtyczkę elektronarzędzia z gniazda przed wymianą tarczy, regulacją głębokości cięcia lub wody lub przed konserwacją elektronarzędzia. Tarcza tnąca powinna być całkowicie zatrzymana.
- Przed pracą sprawdzić działanie wyłączników różnicowoprądowych, jeśli elektronarzędzie jest w nie wyposażone.
- Jeśli elektronarzędzie może natrafić na ukryte przewody elektryczne, należy trzymać je za izolowane elementy. Kontakt tarczy tnącej z przewodem pod napięciem może spowodować "zelektryfikowanie" metalowych części elektronarzędzia i porażenie elektryczne operatora.
- Podczas cięcia "w ciemno" uważać. Tarcza tnąca może przeciąć rurę gazową lub z wodą, przewody elektryczne lub spowodować odbicie.
- Zawsze trzymać ręce z dala od strefy cięcia i tarczy tnącej. Druga ręka zawsze powinna znajdować się na dodatkowym uchwycie. Aby uniknąć zranienia, należy trzymać elektronarzędzie obiema rękami.
- Nie dotykać spodu obrabianego elementu. Osłona nie chroni tarczy tnącej pod obrabianym elementem.
- Zawsze używać diamentowej tarczy tnącej o odpowiednich rozmiarach i kształcie (rombowa lub okrągła). Utrata kontroli może nastąpić w wyniku niewspółkowości wynikającej z niezgodności tarczy tnącej z zaciskami elektronarzędzia.
- Nie używać uszkodzonej uszczelki i śruby lub o nieodpowiednim rozmiarze. W takim przypadku może dojść do utraty kontroli.
- Zawsze nosić gogle ochronne i nauszniki.
- Zawsze nosić środki ochrony indywidualnej, jak rękawice ochronne, buty, kask i fartuch ochronny.

- Jeśli podczas pracy przewód zostanie uszkodzony, nie dotykać go. Natychmiast wyjąć wtyczkę z gniazda i nie używać elektronarzędzia.
- Podczas pracy przewód należy utrzymywać z tyłu elektronarzędzia.
- Sprawdzić odpowiednim czujnikiem, czy nie ma ukrytych przewodów elektrycznych lub z rurociągu, a w razie konieczności poprosić o pomoc lokalną firmę budowlaną. W razie przecięcia przewodu elektrycznego może dojść do pożaru lub porażenia elektrycznego. Uszkodzenie rurociągu z gazem może spowodować eksplozję. Przecięcie rurociągu z wodą może spowodować straty finansowe i porażenie elektryczne operatora.
- W przypadku pracy w miejscach, gdzie mogą być ukryte przewody, trzymać elektronarzędzie za izolowane uchwyty. Metalowe części elektronarzędzia mogą ulec "zelektryfikowaniu", jeśli dojdzie do kontaktu elektronarzędzia z przewodem pod napięciem, a w konsekwencji mogą spowodować porażenie elektryczne operatora.
- Montować tarczę tnącą zgodnie z instrukcjami producenta.
- Dopuszczalna prędkość tarczy tnącej nie może być mniejsza niż prędkość elektronarzędzia bez obciążenia.
- Przed użyciem sprawdzić kompletność tarczy tnącej, założyć ją poprawnie i upewnić się, że tarcza nie będzie trzeć o żadną część. Po zamontowaniu tarczy przeprowadzić pracę próbną przez 30 s bez obciążenia.
- Nie używać uszkodzonej, zdeformowanej tarczy lub nadmiernie wibrującej podczas pracy.
- Zwracać uwagę na rozmiar tarczy tnącej. Otwór montażowy tarczy musi dokładnie pasować do kołnierza złącza.
- Chronić tarczę tnącą i nie dopuszczać jej uderzenia, kolizji lub zabrudzenia olejem.
- Nie obrabiać materiałów zawierających azbest.
- Zamocować obrabiany element. Zaciśnąć obrabiany element bezpiecznie i stabilnie za pomocą oprzyrządowania lub docisku.
- Najpierw uruchomić elektronarzędzie, a potem przyłożyć je do obrabianego elementu. Obie ręce trzymać z dala od obracającej się tarczy tnącej.
- Jeśli podczas obróbki dojdzie do zakleszczenia tarczy tnącej lub odbicia, natychmiast zatrzymać elektronarzędzie.
- Nie odkładać elektronarzędzia przed zatrzymaniem się tarczy. Nie odkładać elektronarzędzia przed całkowitym zatrzymaniem.
- Nie pozwalać dzieciom na obsługę elektronarzędzia.
- Gwarantujemy wydajność elektronarzędzia tylko w przypadku używania zalecanych akcesoriów.

Odbicie i ostrzeżenia

Odbicie to nagła reakcja na przychwycenie lub zahaczenie tarczy tnącej. Powoduje to natychmiastowe zatrzymanie tarczy tnącej, a w rezultacie niekontrolowane odrzucenie elektronarzędzia w kierunku przeciwnym do obrotów tarczy tnącej w momencie przychwycenia.

Jeśli na przykład tarcza tnąca zakleszczy się w obrabianym elemencie, krawędź tarczy znajdująca się w otworze może wejść dalej w powierzchnię materiału, powodując wyrzucenie tarczy. Tarcza tnąca może odskoczyć w stronę operatora lub w przeciwną, w zależności od kierunku ruchu tarczy w momencie za-

kleszczenia. W takich warunkach tarcze ściernie mogą również ulec uszkodzeniu.

Odbicie jest wynikiem nieprawidłowego użycia elektronarzędzia lub niewłaściwych procedur lub warunków i można go uniknąć, podejmując środki ostrożności.

- **Mocno trzymać elektronarzędzie i tak ustawić ciało i ramiona, aby wytrzymać odbicie. Zawsze używać dodatkowego uchwytu, jeśli jest, aby mieć maksymalną kontrolę nad odbiciem lub reakcją momentu obrotowego podczas startu.** Operator może kontrolować reakcje momentu obrotowego lub siły odbicia, jeśli zastosuje odpowiednie środki ostrożności.
- **Nigdy nie trzymać rąk w pobliżu obracających się akcesoriów.** Akcesoria mogą odbić się od rąk.
- **Nie ustawiać ciała w linii z obracającą się tarczą tnącą.** Odbicie spowoduje ruch elektronarzędzia w kierunku przeciwnym do ruchu tarczy w momencie zakleszczenia.
- **Zachować ostrożność podczas pracy w rogach, przy ostrych krawędziach itp. Unikać odbijania tarczy i zahaczania.** Może dojść do przychwycenia tarczy tnącej i utraty kontroli lub odbicia.
- **Nie dołączać pił łańcuchowych, ostrej do wycinania w drewnie, segmentowych tarcz diamentowych z odstępem większym niż 10 mm lub tarcz zębatach.** Takie akcesoria powodują częste odbicia i utratę kontroli.
- **Nie "blokować" tarczy tnącej ani nie stosować nadmiernej siły. Nie wykonywać zbyt głębokich wcięć.** Przeciążenie tarczy tnącej zwiększa obciążenie i podatność na skręcanie lub zginanie tarczy tnącej w razie, a w rezultacie możliwość odbicia lub złamania tarczy tnącej.
- **Jeśli tarcza tnąca wygina się lub cięcie zostanie przerwane, wyłączyć elektronarzędzie i trzymać je bez ruchu, aż tarcza tnąca zatrzyma się. Nigdy nie próbować usuwać tarczy z rzazu, gdy tarcza się obraca, gdyż może dojść do odbicia.** Sprawdzić, dłaczego tarcza wygina się i usunąć przyczynę.
- **Nie wznawiać cięcia obrabianego materiału. Poczekać, aż tarcza tnąca osiągnie pełną prędkość i ostrożnie kontynuować cięcie.** Tarcza może się wyginać lub odbić, jeśli praca zostanie wznowiona w obrabianym elemencie.
- **Panele lub bardzo duże elementy należy podprzeć, aby zminimalizować ryzyko zaciśnięcia tarczy lub odbicia.** Duże elementy mają tendencję do uginania się pod własnym ciężarem. Podpory muszą być umieszczone pod obrabianym elementem w pobliżu linii cięcia i w pobliżu krawędzi elementu po obu stronach tarczy.
- **Zachować ostrożność podczas wycinania "kieszeniowego" w ścianach.** Tarcza może przeciąć rurę z gazem lub wodą, przewody elektryczne lub objekty, które mogą spowodować odbicie.

Zalecenia bezpieczeństwa podczas pracy elektronarzędziem

Ostrzeżenia dotyczące odcinka

- **Dostarczona osłona musi być dobrze zamontowana do elektronarzędzia, aby jak najmniejsza część tarczy tnącej była widoczna. Operator i**

osoby postronne powinny trzymać się z dala od płaszczyzny obracającej się tarczy. Osłona chroni operatora przed fragmentami uszkodzonej tarczy i przypadkowym kontaktem z tarczą.

- **Używać tylko wzmocnionej lub diamentowej tarczy tnącej.** Możliwość zamontowania na elektronarzędziu danego akcesorium nie oznacza, że jest ono bezpieczne w użyciu.

- **Prędkość znamionowa akcesorium musi być przynajmniej równa maksymalnej prędkości elektronarzędzia.** Akcesoria obracające się z większą prędkością niż ich prędkość znamionowa, mogą się złamać i rozlecieć.

- **Tarczy można używać tylko do zalecanych zastosowań. Na przykład: nie szlifować bokiem tarczy odcinaka.** Ścierne tarcze odcinające są przeznaczone do peryferyjnego szlifowania, siły boczne działające na tarczę mogą spowodować jej rozpad.

- **Nie używać uszkodzonych kołnierzy o niewłaściwym rozmiarze.** Odpowiednie kołnierze utrzymują tarczę, zmniejszając możliwość złamania tarczy.

- **Nie używać zużytych tarcz z większych elektronarzędzi.** Tarcze przeznaczone do większych elektronarzędzi nie nadają się do mniejszych elektronarzędzi o większych prędkościach i mogą ulec uszkodzeniu.

- **Średnica zewnętrzna i grubość akcesorium muszą być zgodne z danymi znamionowymi elektronarzędzia.** Akcesoria i niewłaściwych rozmiarach nie mogą być odpowiednio chronione i kontrolowane.

- **Rozmiar wałka tarczy i kołnierzy musi być dopasowany do wrzeciona elektronarzędzia.** Tarcze i kołnierze o rozmiarach wałków niepasujących do elektronarzędzia nie będą wyważone, będą nadmiernie wibrować i powodować utratę kontroli.

- **Nie używać uszkodzonych tarcz. Przed każdym użyciem sprawdzić, czy tarcza nie ma pęknięć. Jeśli elektronarzędzie zostało upuszczone, sprawdzić, czy nie ma uszkodzeń lub złożyć nową tarczę.** Następnie trzymając się z dala od płaszczyzny obracającej się tarczy, uruchomić elektronarzędzie z maksymalną prędkością bez obciążenia przez jedną minutę. Uszkodzona tarcza normalnie złamie się podczas tego testu.

- **Nosić środki ochrony indywidualnej. W zależności od zastosowania nosić osłonę twarzy, gogle lub okulary ochronne. Jeśli ma zastosowanie, nosić maskę przeciwpyłową, ochronę słuchu, rękawice ochronne i fartuch zabezpieczający przed małymi cząstkami lub kawałkami obrabianego elementu.** Osłona oczu musi zatrzymać odpryskujące drobiny. Maskę przeciwpyłową lub oddechową musi filtrować cząstki generowane podczas różnych prac. Długotrwałe narażenie na hałas o dużej intensywności może spowodować utratę słuchu.

- **Osoby postronne powinny trzymać się z dala od obszaru roboczego. Każdy, kto znajduje się w obszarze roboczym, powinien nosić środki ochrony indywidualnej.** Fragmenty obrabianych elementów lub złamanej tarczy mogą odpryskiwać i powodować zranienia poza najbliższą strefą roboczą.

- **Elektronarzędzie trzymać tylko za izolowane uchwyty, jeśli podczas pracy tarcza tnąca może wejść w kontakt z ukrytymi przewodami elektrycznymi lub przewodem zasilającym elektronarzędzia.** Tarcza tnąca, która dotknie przewodu pod napięciem może spowodować porażenie elektryczne operatora.

- **Przewód zasilający trzymać z dala od obracającej się tarczy tnącej.** W razie utraty kontroli przewod

może zostać przecięty lub zahaczony, a ręka przyciągnięta do obracającej się tarczy.

- **Nigdy nie odkładać elektronarzędzia, dopóki tarcza tnąca całkowicie się nie zatrzyma.** Obracająca się tarcza tnąca może przychwycić powierzchnię i pociągnąć elektronarzędzie.

- **Nie przenosić elektronarzędzia włączonego.** Obracająca się tarcza tnąca może przychwycić ubranie i spowodować zranienie.

- **Regularnie czyścić otwory wentylacyjne elektronarzędzia.** Wentylator silnika wciąga pył do środka obudowy, a nadmierne nagromadzenie pyłu metalowego może stanowić zagrożenie elektryczne.

- **Nie używać elektronarzędzia w pobliżu materiałów palnych.** Iskry mogą spowodować zapłon.

- **Zawsze obrabiać tylko jeden element jednocześnie - tylko wtedy można go zamocować prawidłowo.**

- **Unikać wyłączenia silnika elektronarzędzia pod obciążeniem.**

- **Unikać przegrzania elektronarzędzia podczas używania go przez dłuższy czas.**

- **Nigdy nie pracować elektronarzędziem ponad poziomem głowy.**

- **Nigdy nie próbować zatrzymywać tarczy tnącej wirującej pod wpływem bezwładności poprzez dociskanie bocznej powierzchni tarczy.**

- **Tarcze tnące podczas pracy nagrzewają się do wysokiej temperatury - nie dotykać ich, zanim nie ostygną.**



Ostrzeżenie: substancje chemiczne zawarte w pyłach wytwarzanych podczas szlifowania tarczą, szlifowania papierem ściernym, cięcia, piłowania, wiercenia i innych prac budowlanych mogą być przyczyną raka lub szkodliwie wpływać na płodność. Szkodliwymi substancjami chemicznymi mogą być na przykład:

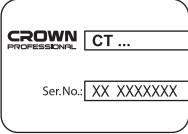









- Przed przystąpieniem do naprawy lub wymiany wyposażenia, wyłączyc wtyczkę z gniazda.



- Przewroczyste dwutlenek krzemu i inne produkty w ceglach i cementcie; chromowany arsenian miedzi (CCA) w impregnowanym drewnie. Szkodliwość tych substancji zależy od częstości obrabiania tych materiałów. Jeżeli użytkownik chce zredukować kontakt z tymi związkami chemicznymi, to musi pracować w dobrze wentylowanym pomieszczeniu i stosować certyfikowane środki ochrony indywidualnej (takie jak maski przeciwpyłowe z filtrami drobnych cząstek).

Sprawdzać napięcie zasilania: upewnić się, że wartość napięcia w sieci jest taka sama, jak wartość podana na tabliczce znamionowej elektronarzędzia. Jeżeli napięcie zasilające jest wyższe niż napięcie znamionowe narzędzia, to może dojść do wypadku i uszkodzenia narzędzia. Nigdy nie włączaj elektronarzędzia, jeśli wartość napięcia zasilającego jest nieznana. Jeżeli napięcie zasilające jest niższe niż napięcie znamionowe narzędzia, to silnik elektronarzędzia może ulec uszkodzeniu.

Symbole stosowane w instrukcji

Należy zapamiętać znaczenie następujących symboli stosowanych w instrukcji obsługi. Poprawna interpretacja symboli pozwoli na właściwe i bezpieczne użycie elektronarzędzia.

Symbol	Znaczenie
	Naklejka z numerem seryjnym: CT ... - model; XX - data produkcji; XXXXXXX - numer seryjny.
	Należy przeczytać wszystkie instrukcje dotyczące bezpieczeństwa.
	Nosić gogle ochronne.
	Nosić ochronę słuchu.
	Nosić maskę przeciwpylemą.
	Przed montażem lub regulacją odłączyć elektronarzędzie od zasilania.
	Kierunek ruchu.
	Kierunek obrotów.
	Zablokowany.
	Odblokowany.
	Zabronione.
	Uwaga. Ważne.
	Podwójna izolacja / klasa ochrony.
	Pomocne informacje.

Symbol	Znaczenie
	Nosić rękawice ochronne.
	Nie wyrzucać elektronarzędzia do śmieci domowych.

Przeznaczenie elektronarzędzia

Narzędzie elektryczne przeznaczone do cięcia kamienia okładzinowego, marmuru i płytek ceramicznych. Istnieje możliwość zastosowania różnych trybów pracy (cięcie suche lub na mokro) w zależności od obrabianego materiału. Elektronarzędzie jest przeznaczone tylko dla użytkowników praworęcznych.

Części składowe elektronarzędzia

- 1 Obudowa
- 2 Płyta podstawy
- 3 Śruba mocująca skali kątowej pochylenia korpusu piły
- 4 Skala kątoowa pochylenia korpusu piły
- 5 Przełącznik wł. / wyt.
- 6 Przycisk blokujący przełącznik wł. / wyt.
- 7 Osłona
- 8 Wkręty mocujące pokrywę systemu odsysania pyłu
- 9 Kołnierz zewnętrzny
- 10 Wkręt mocujący tarczę tnącą
- 11 Wkręt mocowania przewodnicy
- 12 Oznaczenie cięcia pod kątem 90°
- 13 Tarcza tnąca *
- 14 Adapter *
- 15 Wąż *
- 16 Śruba *
- 17 Zawór *
- 18 Klucz do kołnierzy *
- 19 Klucz nasadowy *
- 20 Włoty wentylacyjne
- 21 Wrzeciono
- 22 Talerzyk wewnętrzny
- 23 Śruba nastawcza pionowej pozycji korpusu
- 24 Wkręt (łeb stożkowy płaski)
- 25 Filtr

* Opcjonalnie

Nie wszystkie akcesoria zilustrowane lub opisane są włączone do standardowej opcji.

Montaż i regulacja elementów elektronarzędzia

Przed przystąpieniem do wykonywania wszystkich procedur elektronarzędzie należy koniecznie odłączyć od sieci elektrycznej.



Nie dokręcać elementów złącznych zbyt mocno, aby uniknąć zniszczenia gwintu.



Montaż / demontaż / ustawianie niektórych elementów wykonuje się tak samo dla wszystkich modeli elektronarzędzia, w takim przypadku na ilustracjach nie są podane typy modeli.

Montaż / wymiana tarczy tnącej (patrz rys. 1-5)



Po zamontowaniu tarczy tnącej, a przed rozpoczęciem pracy uruchomić elektronarzędzie i pozostawić je pracujące na biegu jałowym przez około 30 sekund. Nie wolno używać tarczy tnącej, która wykazuje bicie promieniowe lub powoduje zwiększoną wibrację elektronarzędzia.



Tarcza tnąca po dłuższej pracy może nagrzać się do wysokiej temperatury, zdejmować ją używając rękawic. Zmniejszy to również ryzyko skaleczenia się krawędzią tnącą.

- Zamontować elektronarzędzie z boku silnika, jak pokazano na rys. 1.
- Trzymając kołnierz zewnętrzny **9** przy pomocy klucza kołnierowego **18**, odkręcić śrubę **10** kluczem nasadowym **19**. Wyjąć śrubę **10**. **Uwaga: śruba 10 ma lewoskrętny gwint.**
- Z wrzeciono **21** usunąć: zewnętrzny kołnierz **9**, tarczę tnącą **13**, kołnierz wewnętrzny **22** (patrz rys. 2).
- Wyczyścić elementy mocujące przy pomocy miękkiej szczotki i zamontować wrzeciono **21**: kołnierz wewnętrzny **22**, tarczę tnącą **13**, kołnierz zewnętrzny **9**. Wkręcić śrubę **10** ręcznie do otworu gwintowanego we wrzeciono **21**.

Uwaga! Podczas instalacji stosować się do następujących zasad:

- postępować zgodnie z kolejnością montażu (patrz rys. 3-4);
- unikać zaginania;
- instalując tarczę tnącą **13**, upewnić się, że średnica otworu tarczy odpowiada średnicy występu ustalającego kołnierza wewnętrznego **22**;
- kierunek strzałki na tarczy tnącej **13** musi się zgadzać z kierunkiem strzałki na osłonie **7**.

- Trzymając kołnierz zewnętrzny **9** przy pomocy klucza kołnierowego **18**, przykręcić śrubę **10** kluczem nasadowym **19** (patrz rys. 5).

Regulacja pozycji pionowej korpusu (patrz rys. 6)

[CT15228-110T-W]

- Poluzować wkręt ustalający **3** (patrz rys. 6).
- Ustawić korpus pionowo.
- Dokręcić wkręt ustalający **3**.
- Przyłożyć boki przymiaru prostokątnego 90° do powierzchni bocznej tarczy tnącej **13** i powierzchni płyty podstawy **2** (patrz rys. 6). Jeżeli boki przymiaru prostokątnego przylegają ściśle do powierzchni bocznej tarczy tnącej **13** i powierzchni płyty podstawy **2**, to żadna regulacja nie jest potrzebna, w prze-

ciwnym razie należy wyregulować położenie korpusu śrubami **23**.

- Poluzować wkręt ustalający **3**.
- Wkręcając lub wykręcając śruby **23** spowodować ściśle przyleganie boków przymiaru prostokątnego 90° do powierzchni bocznej tarczy tnącej **13** i powierzchni płyty podstawy **2**.

Montaż / demontaż zaworu (patrz rys. 7-8)

- Poluzować wkręt mocujący **11** i podnieść ramę elektronarzędzia w górne położenie (patrz rys. 7).
- Podczas montażu, zainstalować zawór **17** i zamocować go śrubą **16** (patrz rys. 8).
- Podczas demontażu, odkręcić śrubę **16** i zdjąć zawór **17**.

Przygotowanie elektronarzędzia do pracy

Zawsze używać właściwego napięcia zasilania: napięcie źródła zasilania musi być zgodne z danymi znajdującymi się na tabliczce identyfikacyjnej.

Włączanie / wyłączenie elektronarzędzia

Włączenie chwilowe

Aby włączyć elektronarzędzie, nacisnąć i trzymać wciśnięty wyłącznik **5**, aby wyłączyć - zwolnić wyłącznik.

Włączenie na stałe

Włączenie:

Wcisnąć wyłącznik **5** i zablokować go w tym położeniu przyciskiem blokady **6**.

Wyłączenie:

Nacisnąć i zwolnić wyłącznik **5**.

Zalecenia dotyczące posługiwania się elektronarzędziem

Ustawianie głębokości cięcia (patrz rys. 7)

Przed rozpoczęciem pracy ustawić głębokość cięcia w zależności od grubości ciętego materiału. Ustawienie prawidłowej głębokości cięcia zapewni uzyskanie dobrej jakości krawędzi cięcia.

- Poluzować wkręt mocujący **11** (patrz rys. 7).
- Ustawić wymaganą głębokość cięcia podnosząc lub opuszczając korpus elektronarzędzia.
- Dokręcić wkręt mocujący **11**.

Ustawianie kąta cięcia (patrz rys. 9)

[CT15228-110T-W]

Elektronarzędzie umożliwia płynne ustawianie kąta cięcia w zakresie 0° - 45°.

- Poluzować wkręt mocujący **3** (patrz rys. 9).
- Ustawić na skali **4** wymagany kąt cięcia poprzez zmianę kąta pochylenia korpusu elektronarzędzia.
- Dokręcić wkręt mocujący **3**.

Wskaźnik cięcia

[CT15228-110-W, CT15228-125-W, CT15213-110-W, CT15213-125-W]

Z przodu podstawy **2** pokazana jest pozycja tarczy tnącej **13** podczas cięcia.

[CT15228-110T-W]

Wskaźnik cięcia **15** wskazuje położenie tarczy tnącej **13** podczas cięcia pionowego.



Aby uniknąć błędów, wykonać cięcie próbne.

Cięcie



Wydajność i jakość cięcia zależą od rodzaju tarczy tnącej, z tego powodu szczególne znaczenie ma prawidłowy dobór tarczy tnącej w zależności od ciętego materiału oraz rodzaju wykonywanej pracy.

- Upewnić się, że cięty materiał jest bezpiecznie zamocowany.
- Włączyć elektronarzędzie zanim tarcza tnąca **13** dotknie ciętego materiału. Poczekać, aż tarcza tnąca **13** osiągnie maksymalne obroty.
- Równomiernie przesuwać elektronarzędzie do przodu bez przechylania go lub dociskania.
- Nigdy nie działać na narzędzie z nadmierną siłą, ciecie wymaga jakiegoś czasu. Nadmierny nacisk raczej przeciąży elektronarzędzie, niż ułatwi pracę.

Cięcie na mokro (patrz rys. 10-11)



Podczas cięcia na mokro do obszaru cięcia jest dostarczany płyn chłodzący, który zapewni dodatkowe chłodzenie tarczy tnącej **13**, co zapobiega przegrzaniu i szybszemu zużyciu części tarczy oraz jej zniekształceniu.



Przed przystąpieniem do pracy należy upewnić się, że wybrano odpowiednią tarczę tnącą, która nadaje się do cięcia na mokro. Uwaga: okres użytkowania tarcz tnących skraca się, jeżeli używane są do cięcia na sucho.

- Zamontować zawór **17**, jak opisano powyżej.
- Rozprostować wąż **15** i założyć adapter **14** na kran lub zbiornik z cieczą chłodzącą. Upewnić się, że wewnętrzna średnica adaptera **14** odpowiada średnicy kranu lub mocowania na zbiorniku (patrz rys. 10-11).
- Otworzyć zawór **17**, włączyć wodę (zalecamy wyregulować ciśnienie poprzez próbę), włączyć elektrona-

rzędzie i wykonać cięcie. Ilość cieczy doprowadzanej do obszaru cięcia można regulować zaworem **17**.

- Włączyć elektronarzędzie i wykonać cięcie, jak opisano powyżej.
- Wyłączyć elektronarzędzie, odczekać, aż tarcza **13** zatrzyma się całkowicie, odciąć dopływ wody i zakreślić zawór **17**.

Konserwacja elektronarzędzia / profilaktyka

Przed przystąpieniem do wykonywania wszystkich procedur elektronarzędzie należy koniecznie odłączyć od sieci elektrycznej.

Czyszczenie narzędzia elektrycznego (patrz rys. 12)

Nieodzownym warunkiem bezpiecznej i długotrwałej eksploatacji narzędzia elektrycznego jest zachowanie go w czystości. Regularnie czyścić narzędzie elektryczne strumieniem sprężonego powietrza, kierując go na otwory powietrza **20**. Czyścić filtr **25** miękką szcztotką lub sprężonym powietrzem (patrz rys. 12).

Usługi posprzedażne

Nasz serwis posprzedażny odpowie na Państwa pytania dotyczące konserwacji i naprawy produktu oraz części zamiennych. Informacje dotyczące centrów serwisowych, schematów i części zamiennych można znaleźć na stronie: www.crown-tools.com.

Transport elektronarzędzi

- W żadnym wypadku nie dopuścić do uderzeń mechanicznych podczas transportu.
- Do załadunku lub rozładunku nie stosować urządzeń zaciskających.

Ochrona środowiska



Przetwarzaj surowce zamiast je wyrzucać.

Elektronarzędzie, akcesoria i opakowanie muszą być rozdzielone w celu przyjaznego dla środowiska przetworzenia ich.

Elementy plastikowe są oznakowane wg kategorii recyklingu.

Te instrukcje są wydrukowane na wtórnym przetworzonym papierze, wyprodukowanym bez użycia chloru.

Zastrzegamy możliwość wprowadzania zmian.

Polski

Specifikace elektronářadí

Pila na mramor	CT15228-110-W	CT15228-125-W	CT15228-110T-W	CT15213-110-W	CT15213-125-W
Číslo elektronářadí	[220-230 V ~50/60 Hz] 424129	425461	424136	424112	426987
Jmenovitý výkon	[W] 1300	1300	1300	1600	1600
Výkon	[W] 720	720	720	870	870
Proud při napětí	220-230 V [A] 6.1	6.1	6.1	7.6	7.6
Jmenovitá otáčky	[min ⁻¹] 13800	13800	13800	13000	13000
Min. Ø řezného kotouče	[mm] [palce] 110 4-1/4"	125 5"	110 4-1/4"	110 4-1/4"	125 5"
Max. Ø řezného kotouče	[mm] [palce] —	—	—	115 4-1/2"	—
Ø vrtání řezného kotouče	[mm] [palce] 20 25/32"	22,23 7/8"	20 25/32"	20 25/32"	22,23 7/8"
Max. tloušťka řezného kotouče	[mm] [palce] 2 5/64"	2 5/64"	2 5/64"	2 5/64"	2 5/64"
Max. řezná hloubka 90° (Ø110 / Ø115 / Ø125)	[mm] [palce] 33 / — / — 1-19/64" / — / —	— / — / 40,5 — / — / 1-19/32"	33 / — / — 1-19/64" / — / —	33 / 35,5 / — 1-19/64" / 1-25/64" / —	— / — / 40,5 — / — / 1-19/32"
Max. řezná hloubka 45° (Ø110 / Ø115 / Ø125)	[mm] [palce] —	—	20 / — / — 25/32" / — / —	—	—
Hmotnost	[kg] [lb] 3,1 6,84	3,1 6,84	3,1 6,84	3,2 7,06	3,2 7,06
Třída bezpečnosti	□ / II	□ / II	□ / II	□ / II	□ / II
Akustický tlak	[dB(A)] 91	91	91	95,5	95,5
Výkon zvuku	[dB(A)] 102	102	102	106,5	106,5
Váhové vibrace	[m/s ²] 1,5	1,5	1,5	2,5	2,5

Informace o hluku



Překračuje-li akustický tlak hodnotu 85 dB(A), používejte vždy ochranu sluchu.



UPOZORNĚNÍ - Z důvodu snížení rizika je uživatel povinen přečíst si tento návod k použití!

Obecná bezpečnostní pravidla



UPOZORNĚNÍ! Přečtěte si všechna bezpečnostní upozornění a pokyny. Nedodržení těchto upozornění a pokynů může vést k úrazu elektrickým proudem, požáru nebo vážnému úrazu.

Veškerá upozornění a pokyny uschovejte pro budoucí použití.

Pojem "elektronářadí" užívaný v upozorněních odkazuje na vaše elektronářadí napájené ze sítě (s kabelem) nebo akumulátorem (bez kabelu).

Bezpečnost v pracovním prostoru

- Pracovní prostor udržujte v čistotě a dobře osvětleny. V neuklizených nebo neosvětlených prostorách dochází často k úrazům.
- Nepoužívejte elektronářadí ve výbušném prostředí, jako například v blízkosti hořlavých kapalin, plynů nebo prachu. Elektronářadí je zdrojem jiskření, které může způsobit vznícení prachu nebo výparů.
- Při práci s elektronářadím udržujte děti a okolostojící v dostatečné vzdálenosti. Rozptýlení může být příčinou ztráty kontroly.

Elektrická bezpečnost

- Zástrčka elektronářadí se musí shodovat se zásuvkou. Zástrčku nikdy neupravujte. S uzemněným (ukostřeným) elektronářadím nepoužívejte rozbočovací zásuvky. Neupravené zástrčky a shodné zásuvky snižují riziko úrazu elektrickým proudem.
- Dbejte, aby nedošlo ke kontaktu těla s uzemněnými nebo ukostřenými povrchy, jako například potrubí, radiátory, sporáky a chladničky. Pokud je vaše tělo uzemněno, hrozí zvýšené riziko úrazu elektrickým proudem.
- Elektronářadí nevystavujte dešti ani vlhkému prostředí. Voda v elektronářadí zvyšuje riziko úrazu elektrickým proudem.
- Kabel slouží výhradně k určenému použití. Kabel nikdy nepoužívejte k přenášení, tahání nebo odpojování elektronářadí. Kabel chraňte před teplem, olejem, ostrými hranami a pohyblivými částmi. Poškozené nebo zapletené kabely zvyšují riziko úrazu elektrickým proudem.
- Při práci s elektronářadím venku používejte prodlužovací kabel vhodný pro venkovní použití. Použití kabelu vhodného pro venkovní použití snižuje riziko úrazu elektrickým proudem.
- Pokud s elektronářadím pracujete ve vlhkém prostředí, použijte napájení s proudovým chráničem (RCD). Použití RCD snižuje riziko úrazu elektrickým proudem. POZNÁMKA! Pojem "proudový chránič (RCD)" může být nahrazen pojmem "přerušovač zemního obvodu (GFCI)" nebo "jistíci zemního svodového proudu (ELCB)".

• **Upozornění!** Nikdy se nedotýkejte obnažených kovových povrchů na převodovce, stínění apod., jelikož dotek kovových povrchů způsobí rušení elektromagnetických vln a mohlo by dojít ke zranění nebo neohodám.

Osobní bezpečnost

- Při práci s elektronářadím buďte pozorní, sledujte, co děláte, a řiďte se zdravým rozumem. Elektronářadí nepoužívejte, pokud jste unavení, pod vlivem návykových látek, alkoholu nebo léků. Chvilé nepozornosti při práci s elektronářadím může vést k vážnému úrazu.
- Používejte osobní ochranné prostředky. Vždy používejte ochranu očí. Ochranné prostředky, jako například respirátor, protiskluzová bezpečnostní obuv, přilba nebo chrániče sluchu použité v závislosti na podmínkách mohou snížit riziko úrazu.
- Dbejte, aby nedošlo k náhodnému spuštění. Před připojením k síti nebo akumulátoru, zvednutím nebo přenášením elektronářadí zkontrolujte, zda je vypínač v poloze vypnuto. Přenášení elektronářadí s prstem na vypínači nebo zapojování elektronářadí se zapnutým vypínačem může způsobit úraz.
- Před zapnutím elektronářadí odstraňte všechny seřizovací klíče. Klíč nasazený na rotující části elektronářadí může způsobit úraz.
- Nepřeceňujte své síly. Vždy udržujte stabilní postoj a rovnováhu. Získáte tak lepší kontrolu nad elektronářadím v nečekaných situacích.
- Vhodně se oblékejte. Nenoste volný oděv nebo šperky. Udržujte vlasy, oděv a rukavice mimo dosah pohyblivých částí. Volný oděv, šperky nebo dlouhé vlasy mohou být zachyceny pohyblivými částmi.
- Pokud jsou zařízení určena k připojení odsávání prachu a sběrného zařízení, dbejte, aby byla správně připojena a řádně používána. Použití odsávání prachu snižuje nebezpečí způsobená prachem.
- S přibývajícím zkušenostmi z častého používání nářadí nepřestávejte ignorovat zásady bezpečnosti práce s nářadím. Nepozornost může ve zlomku vteřiny způsobit vážný úraz.
- **Upozornění!** Elektronářadí může při provozu vytvářet elektromagnetické pole. Toto pole může za určitých okolností narušovat funkci aktivních či pasivních lékařských implantátů. Aby se snížilo riziko vážného nebo smrtelného úrazu, doporučujeme osobám s lékařskými implantáty, aby se poradily před prací s tímto nářadím s lékařem a výrobcem lékařského implantátu.

Použití a péče o elektronářadí

- Osoby se sníženými psychofyzickými nebo duševními schopnostmi, např. děti, nesmí elektronářadí obsluhovat, pokud nejsou pod dohledem nebo poučení o správném používání elektronářadí osobou odpovědnou za jejich bezpečnost.
- Elektronářadí nepřetěžujte. Pro práci používejte správné elektronářadí. Správné elektronářadí bude pracovat lépe a bezpečněji rychleji, pro kterou bylo navrženo.
- Elektronářadí nepoužívejte, pokud nelze zapnout a vypnout vypínač. Každé elektronářadí, které nelze ovládat vypínačem, je nebezpečné a musí se nechat opravit.
- Před seřizováním, výměnou příslušenství nebo uskladněním odpojte elektronářadí ze sítě nebo od akumulátoru. Tato preventivní bezpečnostní opatření snižují riziko náhodného spuštění elektronářadí.

- **Nepoužívané elektronářadí ukládejte mimo dosah dětí a nedovoďte osobám, které se neseznámily s tímto elektronářadím nebo návodem, s elektronářadím pracovat.** V rukou nezkušených uživatelů je elektronářadí nebezpečné.
- **Provádějte údržbu elektronářadí. Zkontrolujte, zda nejsou vychýlené nebo zaklíněné pohyblivé části, poškozené části nebo nastaly jiné okolnosti, které by mohly ovlivnit funkci elektronářadí. V případě poškození nechte elektronářadí před použitím opravit.** Rada úrazů je způsobena nedostatečnou údržbou elektronářadí.
- **Rezné nástroje udržujte ostré a čisté.** U řádně udržovaných řezných nástrojů s ostrými břity je méně pravděpodobné, že se zaklíní a snáze se ovládají.
- **Používejte elektronářadí, příslušenství, břity atd. podle tohoto návodu s přihlédnutím k pracovním podmínkám a prováděné práci.** Použití elektronářadí k jinému než určenému účelu může vést k nebezpečným situacím.
- **Udržujte rukojeti a povrchy pro úchop v čistotě, bez oleje a maziva.** Kluzké rukojeti nebo povrchy pro úchop neumožňují bezpečnou manipulaci ani ovládání nářadí v nečekaných situacích.
- Při ovládání elektronářadí držte správně pomocné madlo, které slouží k usnadnění ovládání. Proto může správné držení snížit riziko nehody nebo zranění.

Servis

- **Servis svého elektronářadí svěřte pouze kvalifikovanému opraváři, který používá pouze originální náhradní díly.** Ústane tak zachována bezpečnost elektronářadí.
- Dodržujte pokyny pro mazání a výměnu příslušenství.

Zvláštní bezpečnostní upozornění

- Vhodné použití elektronářadí: toto elektronářadí je určeno k drážkování nebo řezání materiálu s vysokým obsahem minerálů (např. mramor). Nepoužívejte elektronářadí k řezání dřeva, plastu nebo kovu. Za jakékoliv nebezpečí způsobené nevhodným použitím odpovídá výhradně uživatel. Je třeba, abyste bezzbytku chápali pravidla BOZP a bezpečnostní pokyny.
- Za provozu držte elektronářadí za izolovaný povrch, protože řezací nástroj může přijít do kontaktu se skrytým nebo zabudovaným elektrickým vedením. Kontakt s elektrickým vedením "pod napětím" může "elektrizovat" kovovou část nářadí a způsobit zasažení obsluhy elektrickým proudem.



Věnujte zvláštní pozornost následujícím upozorněním týkajícím se osobní bezpečnosti a údržby nářadí.

- Nepoužívejte žádné brusné kotouče.
- Nepoužívejte diamantový řezný kotouč, který nesplňuje pokyny výrobce.
- Nepoužívejte poškozený, deformovaný nebo prasklý diamantový řezný kotouč.
- Nepracujte, když je pevný kryt odejmutý.
- Nezapínejte elektronářadí, když se diamantový řezný kotouč dotýká obrobku.
- Neodkládejte elektronářadí, dokud se diamantový řezný kotouč po vypnutí elektronářadí zcela nezastaví; dále diamantový řezný kotouč nezastavujte s použitím žádné vnější síly.

- Před výměnou diamantového řezného kotouče, změnou řezné hloubky a seřizováním či údržbou elektronářadí vytáhněte zástrčku ze zdroje napájení a vyčkejte, dokud se řezný diamantový kotouč nezastaví.
- Před provozováním elektronářadí vybaveného RCD zkontrolujte spolehlivost funkce RCD.
- Může-li diamantový řezný kotouč narušit skryté nebo zabudované vedení, držte elektronářadí za izolovaný úchopový povrch. Kontakt diamantového řezného kotouče s vodičem pod napětím může způsobit elektrizaci neizolovaných kovových částí a zasažení obsluhy elektrickým proudem.
- U "řezání naslepo" postupujte při řezání do stěny nebo jiné mrtvé zóny zvláště opatrně. Diamantový řezný kotouč může poškodit plynové nebo vodní potrubí či elektrické vedení, popř. jiné předměty, pokud dojde k jeho odskočení.
- Udržujte ruce vždy mimo oblast řezání a diamantový řezný kotouč. Druhou rukou vždy držte pomocné madlo. Když držíte elektronářadí oběma rukama, můžete tak zamezit zranění způsobenému diamantovým řezným kotoučem.
- Nedotýkejte se obrobku zesoudu. Kryt nemůže chránit diamantový řezný kotouč pod obrobkem.
- Vždy používejte diamantový řezný kotouč správné velikosti a tvaru (kosočtvercový nebo kulatý). Excentrický provoz způsobí ztrátu kontroly nad elektronářadím z důvodu rozdílného diamantového řezného kotouče a upínacích částí elektronářadí.
- Nepoužívejte těsnění a šrouby, které jsou poškozené či nemají správnou velikost. Při použití těsnění a šroubů, které jsou poškozené či mají nesprávnou velikost, může dojít ke ztrátě kontroly nad elektronářadím.
- Vždy používejte ochranné brýle a chrániče sluchu.
- Používejte další osobní ochranné prostředky, jako jsou ochranné rukavice, pevnou obuv, ochrannou přilbu a pracovní zástěru.
- Pokud se za provozu napájecí kabel poškodí nebo poruší, nedotýkejte se jej; okamžitě vytáhněte zástrčku a elektronářadí s poškozeným kabelem nepoužívejte.
- Za provozu umístěte kabel za elektronářadí.
- Vhodným detektorem ověřte, zda se v místě použití nenachází žádný skrytý vedení či potrubí, a v případě potřeby požádejte o místní stavební úřad o pomoc. Pokud se za provozu poškodí kabel, může dojít k požáru nebo zásahu elektrickým proudem. Poškození plynového potrubí může způsobit výbuch. Narušení vodovodního potrubí může způsobit finanční ztráty a vystavit obsluhu elektronářadí nebezpečí zásahu elektrickým proudem.
- Při použití elektronářadí na místě se skrytým vedením držte elektronářadí za izolované madlo. Kovové části elektronářadí se mohou dostat pod napětí v případě, že se elektronářadí dostane do kontaktu s kabelem "pod napětím", přičemž může dojít k zásahu elektrickým proudem.
- Diamantový řezný kotouč namontujte a používejte v souladu s pokyny dodanými výrobcem.
- Příпустné otáčky diamantového řezného kotouče nesmí být nižší než otáčky elektronářadí při chodu naprázdko.
- Před použitím zkontrolujte neporušenost diamantového řezného kotouče, správně jej namontujte a zajištěte, že za provozu nebude docházet ke tření mezi kotoučem a žádným předmětem. Po montáži kotouče je nutné elektronářadí vyzkoušet při chodu bez zatížení po dobu nejméně 30 sekund. Nepoužívejte diamantový řezný kotouč, který je poškozen, deformovaný nebo za provozu vystaven abnormálnímu chvění.

- Dbejte na velikost diamantového řezného kotouče. Montážní otvor diamantového řezného kotouče musí přesně odpovídat spojovací přírubě.
- Chráněte diamantový řezný kotouč a dbejte na to, aby nebyl vystaven žádnému nárazu, úderu nebo znečištění olejem.
- Nezpracovávajíte materiály obsahující azbest.
- Obrobek vždy řádně upevněte. Upněte obrobek bezpečně a pevně pomocí pevného přípravku či svěráku.
- Nejprve zapněte elektronářadí a teprve pak jej položte na povrch materiálu určeného ke zpracování. Nedotýkejte se diamantového řezného kotouče, když se otáčí.
- Pokud vlivem uvíznutí diamantového řezného kotouče dojde za provozu k velkému odskoku, okamžitě elektronářadí vypněte.
- Před odložením elektronářadí jej vypněte. Neodkládejte elektronářadí, dokud se zcela nezastaví.
- Nedovolte, aby elektronářadí používaly děti.
- Požadovaný výkon elektronářadí můžeme zaručit pouze při použití příslušenství předepsaného pro toto elektronářadí.

Zpětný ráz a související upozornění

Zpětný ráz je náhlá reakce na sevření nebo zachycení rotujícího diamantového řezného kotouče. Sevření nebo zachycení způsobí náhlé zastavení rotujícího diamantového řezného kotouče, což způsobí nekontrolované vyvržení elektronářadí ve směru opačném k otáčení diamantového řezného kotouče v místě zaklínění.

Pokud obrobek sevře nebo zachytí diamantový řezný kotouč, může se hrana kotouče v místě sevření zaseknout do povrchu materiálu, což způsobí zvednutí nebo vyhození kotouče. V závislosti na směru otáčení kotouče v místě sevření může diamantový řezný kotouč vyskočit směrem k obsluze nebo směrem od ní pryč. Za těchto okolností může dojít také ke zlomení brusného kotouče.

Zpětný ráz je důsledkem nesprávného použití elektronářadí, nesprávného postupu nebo nesprávných podmínek a lze mu předcházet dodržováním následujících opatření.

- **Elektronářadí pevně držte, tělo a paži nastavte tak, aby vám umožnily kompenzovat sílu zpětného rázu. Vždy používejte pomocnou ruku, je-li k dispozici, pro dosažení maximální kontroly nad zpětným rázem nebo reakci na točivý moment při spuštění.** Obsluha může mít pod kontrolou reakci na točivý moment nebo sílu zpětného rázu, pokud dodržuje příslušná opatření.
- **Nikdy nedávejte ruce do blízkosti rotujícího příslušenství.** Při zpětném rázu může příslušenství zachytit vaši ruku.
- **Nestůjte před ani za rotačním diamantovým řezným kotoučem.** Zpětný ráz vyvrstří elektronářadí ve směru opačném ke směru otáčení kotouče v místě zachycení.
- **Zvýšenou opatrnost věnujte práci na rozích, ostrých hranách atd. Dbejte na to, aby nedošlo k odskoku nebo sevření diamantového řezného kotouče.** Při práci na rozích, ostrých hranách nebo při odskoku dochází k sevření rotujícího diamantového řezného kotouče a ztrátě kontroly nebo zpětnému rázu.
- **Nemontujte na nářadí pilový řetěz, vykrajovací čepel, segmentový diamantový kotouč s obvo-**

dovým otvorem větším než 10 mm nebo ozubený pilový list. Takové příslušenství může způsobit zpětný ráz a ztrátu kontroly nad elektronářadím.

- **Zamezte "sevření" diamantového řezného kotouče ani na nářadí nevyvíjejte přílišný tlak.** Nepokoušejte se vytvářet nadměrnou hloubku řezu. Přílišné namáhání diamantového řezného kotouče zvyšuje zatížení a náchylnost ke zkroucení nebo zachycení kotouče v řezu a nebezpečí zpětného rázu nebo prasknutí kotouče.

- **Pokud diamantový řezný kotouč uvízne nebo z nějakého důvodu dojde k porušení řezu, vypněte elektronářadí a držte jej tak, aby se nepohybovalo, dokud se zcela nezastaví. Nikdy se nepokoušejte vyjmout kotouč z řezu, je-li kotouč v pohybu, jinak může dojít k zpětnému rázu.** Zjistěte příčinu uvíznutí kotouče a přijměte příslušná nápravná opatření, aby k tomu již nedošlo.

- **Nespouštějte znovu řezné operace v obrobku.** Nechte diamantový řezný kotouč dosáhnout plné rychlosti a pak jej opatrně znovu zaveďte do řezu. Při opětovném spuštění elektronářadí v obrobku může dojít k uvíznutí, vyjetí nebo zpětnému rázu obrobku.

- **Abyste se zamezili nebezpečí uvíznutí nebo zpětného rázu diamantového řezného kotouče, desky či jakékoliv obrobky nadměrné velikosti vhodné podepřete.** Velké obrobky mají sklon se prohýbat vlastní vahou. Na obou stranách kotouče v blízkosti čáry řezu a v blízkosti hrany obrobku je třeba pod obrobek umístit podpěry.

- **Při provádění "kapsového řezu" do zdí nebo jiných zakrytých ploch postupujte velmi opatrně.** Vyčnívající kotouč může poškodit plynová nebo vodovodní potrubí, elektrickou kabeláž nebo předměty, které mohou způsobit zpětný ráz.

Bezpečnostní pokyny při provozu elektronářadí

Bezpečnostní varování pro rozbrušovací stroj

- **Kryt dodaný s elektronářadím musí být bezpečně upevněn k elektronářadí a umístěn tak, aby zajišťoval maximální bezpečnost a směrem k obsluze zůstala odkrytá co nejmenší část kotouče.** Zajistěte, abyste Vy i osoby v okolí stáli mimo rovinu otáčejícího se kotouče. Kryt pomáhá chránit obsluhu před úlomky prasklého kotouče a náhodným kontaktem s kotoučem.
- **Pro své elektronářadí používejte pouze lepené vyztužené nebo diamantové řezné kotouče.** I když lze příslušenství k elektronářadí upevnit, nemusí bezpečně fungovat.
- **Jmenovité otáčky příslušenství musí být přinejmenším shodné s maximálními otáčkami uvedenými na elektronářadí.** Příslušenství používané při vyšších než jmenovitých otáčkách se může rozlomit a rozletět.
- **Kotouč se smí používat výhradně pro doporučený typ práce.** Například tedy nebruste s bočním nebo rozbrušovacím kotoučem. Brusné rozbrušovací kotouče jsou určeny k obvodovému broušení, boční síly vyvíjené na tyto kotouče mohou způsobit jejich roztržení.
- **Vždy používejte nepoškozené příruby kotoučů správného průměru pro vybraný kotouč.** Správné

příruby kotoučů zajišťují potřebnou podporu kotouče a snižují tak riziko jeho prasknutí.

- **Nepoužívejte opotřebené kotouče z většího elektronářadí.** Kotouč určený pro větší elektronářadí není vhodný pro vyšší otáčky menšího nářadí a může prasknout.

- **Vnější průměr a tloušťka příslušenství musí odpovídat zatížitelnosti elektronářadí.** Příslušenství s nesprávnou velikostí nelze vhodně zabezpečit ani ovládat.

- **Upevňovací velikost kotoučů a přírub musí odpovídat vřetení elektronářadí.** Kotouče a příruby s průměrem otvoru, který neodpovídá upínacímu prvku elektronářadí, mohou nadměrně vibrovat a způsobit ztrátu kontroly nad elektronářadím.

- **Nepoužívejte poškozené kotouče. Před každým použitím zkontrolujte, zda kotouče nejsou odštěpné nebo prasklé. Pokud elektronářadí nebo kotouč spadne, zkontrolujte poškození nebo namontujte nepoškozený kotouč.** Po kontrole a instalaci kotouče se postavte tak, abyste byli Vy i okolostojící mimo rovinu otáčejícího se kotouče, a spusťte elektronářadí na maximální otáčky bez zatížení na dobu jedné minuty. Poškozený kotouč se během této zkušební doby obvykle rozlomí.

- **Používejte osobní ochranné prostředky. Podle typu práce použijte ochranný štít nebo ochranné brýle. Podle potřeby použijte respirátor, chrániče sluchu, rukavice a pracovní zástěru, jež zachytí malé úlomky brusiva nebo obrobku.** Ochrana očí musí zastavit letící úlomky vznikající při různých typech prací. Respirátor musí odfiltrovat částice uvolňované při práci. Dlouhodobá expozice velmi intenzivnímu hluku může způsobit ztrátu sluchu.

- **Udržujte okolostojící v bezpečné vzdálenosti od pracovního prostoru. Každý, kdo vstupuje do pracovního prostoru, musí použít osobní ochranné prostředky.** Úlomky obrobku nebo poškozeného kotouče mohou odletět a způsobit úraz i mimo samotný pracovní prostor.

- **Při práci, při níž může dojít ke kontaktu diamantového řezného kotouče se skrytým vedením nebo vlastním kabelem, držte elektronářadí výhradně za izolované povrchy pro úchop.** Při kontaktu diamantového řezného kotouče s vodičem "pod napětím" se mohou nekryté kovové části elektronářadí dostat "pod napětím" a způsobit zásah obsluhy elektrickým proudem.

- **Kabel umístěte mimo dosah otáčejícího se diamantového řezného kotouče.** Pokud nad elektronářadím ztratíte kontrolu, může dojít k přefíznutí nebo zachycení kabelu a vtažení Vaší ruky nebo paže pod otáčející se kotouč.

- **Elektronářadí nikdy nepokládejte, dokud se diamantový řezný kotouč zcela nezastaví.** Otáčející se kotouč se může zachytit o povrch a způsobit ztrátu kontroly nad elektronářadím.

- **Elektronářadí nespouštějte, když jej přenášíte vedle sebe.** V případě náhodného kontaktu s otáčejícím se diamantovým řezným kotoučem může dojít k zachycení vašeho oděvu a poranění kotoučem.

- **Pravidelně čistěte ventilační otvory elektronářadí.** Ventilátor motoru vtahuje prach do pouzdra a nadměrné hromadění kovového prášku může zvýšit riziko úrazu elektrickým proudem.

- **Elektronářadí nepoužívejte v blízkosti hořlavých materiálů.** Jiskry mohou tyto materiály zapálit.

- **Vždy zpracovávajíte pouze jeden přířez je to jediný způsob, jak přířez řádně upnout.**

- Nevypínejte motor, pokud je zařízení zatíženo.
- Pokud používáte elektronářadí delší dobu, dbejte, aby se nepřehřívalo.
- Nikdy nepracujte s elektronářadím ve výšce nad úrovní hlavy.
- Nikdy se nepokoušejte zpomalit setrvačnou rotaci řezného kotouče tlakem na boční stranu řezného kotouče.
- Řezné kotouče se mohou při práci velmi zahřívát - nedotýkejte se jich, dokud nevychladnou.



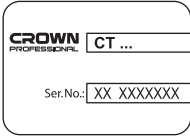



Upozornění: chemické látky obsažené v prachu uvolňovaném při pískování, řezání, broušení, vrtání a dalších stavebních pracích mohou mít karcinogenní účinek, způsobit vrozené vady nebo negativně ovlivňovat plodnost. Ionty některých chemických látek jsou:













- Před opravou nebo výměnou na stroji nejprve odpojte zástrčku.
- Bezbarvý oxid křemičitý a další zednické výrobky v cihlových stěnách a cementu; chrom a arsen (CCA) v chemicky ošetřeném dřevu. Míra škodlivosti těchto látek závisí na četnosti provádění těchto prací. Pokud chcete omezit kontakt s těmito chemickými látkami, pracujte ve větraném prostoru a používejte zařízení s bezpečnostními certifikáty (jako jsou respirátory s jemným prachovým filtrem).

Zkontrolujte napětí sítě: zkontrolujte, zda napětí v síti odpovídá napětí uvedenému na typovém štítku nářadí. Pokud je napětí v síti vyšší než uvedené napětí, může způsobit úraz obsluhy a současně zničit nářadí. Pokud nezkontrolujete napětí v síti, nářadí k síti nepřipojujte. Pokud je naopak napětí sítě nižší, než je požadované napětí, dojde k poškození motoru.

Symbole použité v příručce

V příručce jsou použity následující symboly, zapamatujte si prosím jejich význam. Správná interpretace symbolů Vám umožní správné a bezpečné použití elektronářadí.

Symbol	Význam
 CT ... Ser.No.: XX XXXXXXX	Štítek s výrobním číslem: CT ... - model; XX - datum výroby; XXXXXXX - výrobní číslo.
	Přečtěte si všechny bezpečnostní předpisy a pokyny.
	Používejte ochranné brýle.
	Používejte chrániče sluchu.

Symbol	Význam
	Používejte respirátor.
	Před instalací nebo nastavením elektronářadí odpojte od sítě.
	Směr pohybu.
	Směr otáčení.
	Zablokovaný.
	Odblokovaný.
	Zakázáno.
	Pozor. Důležité.
	Dvojitá izolace / třída ochrany.
	Užitečné informace.
	Používejte ochranné rukavice.
	Elektronářadí nevhazujte do kontejneru s komunálním odpadem.

Způsob použití elektronářadí

Toto nářadí se používá k řezání kamenných, mramorových a keramických dlaždic. Lze ho používat různými způsoby (tzn. za sucha nebo za mokra) podle toho, o jaký druh materiálu se jedná. Elektronářadí je navrženo pro praváky.

Součásti elektronářadí

- 1 Tělo
- 2 Základová deska

- 3 Upínací šroub stupnice úhlu sklonu těla
- 4 Stupnice úhlu sklonu těla
- 5 Spínač zap. / vyp.
- 6 Pojistka pro spínač zap. / vyp.
- 7 Ochranný kryt
- 8 Upevňovací šrouby krytu odsávání prachu
- 9 Vnější příruba
- 10 Upínací šroub řezného kotouče
- 11 Upevňovací šroub vodítka
- 12 Značka řezu při 90° úhlu sklonu těla
- 13 Řezný kotouč *
- 14 Adaptér *
- 15 Hadice *
- 16 Šroub *
- 17 Ventil *
- 18 Přírubový klíč *
- 19 Nástrčný klíč *
- 20 Ventilační štěrby
- 21 Vřeteno
- 22 Vnitřní příruba
- 23 Štavecí šroub svislé polohy těla
- 24 Šroub (zápustná hlava)
- 25 Filtr

* Volitelné příslušenství

Standardní dodávka nemusí obsahovat veškerá příslušenství uvedená na obrázku nebo popsaná v textu.

Montáž a nastavení součástí elektronářadí

Než začnete provádět údržbu elektronářadí, vždy je odpojte ze sítě.



Spojovací materiál nedotahujte příliš, zabráníte tak poškození závitu.



Montáž / demontáž / nastavení některých prvků je stejné pro všechny modely elektronářadí; v takovém případě nejsou u obrázku uváděny specifické modely.

Nasazení / výměna řezného kotouče (viz obr. 1-5)



Nasadte řezný kotouč a než začnete s elektronářadím pracovat, aspoň na půl minuty jej na zkoušku zapněte. Je přísně zakázáno používat řezný kotouč, který by mohl způsobovat radiální nebo axiální házení a vibrace elektronářadí.



Při dlouhotrvající práci se řezným kotoučem velmi zahřívá. Sejměte jej s použitím rukavic. Snížíte tak rovněž riziko úrazu ostrým.

- Elektronářadí namontujte na bok motoru, jak zobrazují obr. 1.
- Přírubovým klíčem **18** držte vnější přírubu **9** a nástrčným klíčem **19** odšroubujte šroub **10**. Vyjměte šroub **10**. **Upozornění: šroub 10 má levý závít.**
- Z vřetena **21** sejměte: vnější přírubu **9**, řezný kotouč **13** a vnitřní přírubu **22** (viz obr. 2).
- Upevňovací prvky vyčistěte měkkým kartáčem a na vřeteno **21** nasadte: vnitřní přírubu **22**, řezný kotouč **13**

a vnější přírubu **9**. Našroubujte šroub **10** ručně do otvoru se závětem vřetena **21**.

• **Upozornění: během montáže se řiďte následujícími pokyny:**

- dodržujte postup montáže (viz obr. 3-4);
- dbejte, aby při montáži nedošlo k ohnutí;
- při nasazování řezného kotouče **13** se ujistěte, že průměr vrtání kotouče odpovídá průměru ustavovací objímky vnitřní příruby **22**;
- směr ukazatele na řezném kotouči **13** se musí vždy shodovat se směrem ukazatele na ochranném krytu **7**.

• Přírubovým klíčem **18** držte vnější přírubu **9** a nástrčným klíčem **19** odšroubujte šroub **10** (viz obr. 5).

Seřízení svislé polohy těla (viz obr. 6)

[CT15228-110T-W]

- Povolte upínací šroub **3** (viz obr. 6).
- Nastavte tělo do svislé polohy.
- Dotáhněte upínací šrouby **3**.
- Přiložte strany 90° vyrovnávacího úhelníku k povrchu řezného kotouče **13** a základové desky **2** (viz obr. 6). Pokud strany úhelníku doléhají k povrchu řezného kotouče **13** a základové desky **2**, pak není vyrovnání potřeba. V opačném případě nastavte polohu pomocí šroubů **23**.
- Povolte upínací šroub **3**.
- Otáčením šroubů **23** vlevo nebo vpravo pevně přitlačte 90°úhelník k povrchu řezného kotouče **13** a základové desky **2**.

Montáž / demontáž ventilu (viz obr. 7-8)

- Povolte upevňovací šroub **11** a zdvihněte rám elektronářadí do horní polohy (viz obr. 7).
- Při montáži nasaďte ventil **17** a upevněte jej šroubem **16** (viz obr. 8).
- Při demontáži odšroubujte šroub **16** a sejměte ventil **17**.

Práce s elektronářadím

Používejte jen správné napájecí napětí: hodnota napájecího napětí musí odpovídat informaci uvedené na identifikačním štítku elektronářadí.

Zapnutí / vypnutí elektronářadí

Krátkodobé zapnutí / vypnutí

Pokud chcete nářadí krátkodobě zapnout, stiskněte a podržte vypínač **5**. Po uvolnění vypínače se nářadí opět vypne.

Dlouhodobé zapnutí / vypnutí

Zapnutí:

Stiskněte spínač **5** a zajistěte ho v poloze pomocí pojistného tlačítka **6**.

Vypnutí:

Stiskněte a uvolněte hlavní vypínač **5**.

Doporučení pro práci s elektronářadím

Nastavení hloubky řezu (viz obr. 7)

Než začnete s prací, nastavte hloubku řezu v závislosti na tloušťce obrobku. Při správném nastavení hloubky řezu dosáhnete řezu s přesnými hranami.

- Povolte upevňovací šroub **11** (viz obr. 7).
- Nastavte požadovanou hloubku řezu zdvižením nebo snížením těla elektronářadí.
- Utáhněte upevňovací šroub **11**.

Nastavení řezného úhlu (viz obr. 9)

[CT15228-110T-W]

Elektronářadí umožňuje plynulé nastavení řezného úhlu v rozmezí 0 - 45°.

- Povolte upínací šroub **3** (viz obr. 9).
- Na stupnici **4** nastavte požadovaný řezný úhel změnou úhlu sklonu těla elektronářadí.
- Utáhněte upínací šroub **3**.

Ryska řezu

[CT15228-110-W, CT15228-125-W, CT15213-110-W, CT15213-125-W]

Přední boční okraj základní desky **2** ukazuje polohu řezného kotouče **13** při svislém řezání.

[CT15228-110T-W]

Ryska řezu **15** ukazuje polohu řezného kotouče **13** při svislém řezání.



Proved'te zkušební řez, aby nedocházelo k chybám.

Řezání



Účinnost a kvalita řezání závisí na druhu řezného kotouče, a proto je velmi důležitý výběr řezného kotouče v závislosti na zpracovávaném materiálu a druhu práce, která se provádí.

- Dbejte, aby byl obrobek pevně upnutý.
- Elektronářadí zapněte, než přijde řezný kotouč **13** do styku s obrobkem. Nechte pilový kotouč **13** roztočit na maximální otáčky.
- Plynule posuňte elektronářadí vpřed, aniž byste je ohýbali nebo tlačili.
- Na elektronářadí nikdy netlačte - řezání vyžaduje určitý čas. Vyšší tlak práci neusnadní, pouze dojde k přetížení elektronářadí.

Řezání za mokra (viz obr. 10-11)



Při řezání za mokra se na řeznou plochu přivádí tekutina, která zajišťuje další chlazení řezného kotouče **13**, zabraňuje přehřátí a následnému rychlému opotřebení částí kotouče nebo prohnutí těla kotouče.



Před zahájením práce se ujistěte, zda jste zvolili správný řezací kotouč, který je vhodný pro řezání za mokra. **Poznámka:** Životnost řezacích kotoučů určených k řezání za mokra se značně zkrátí, pokud se používají k řezání za sucha.

- Ventil **17** namontujte výše popsaným způsobem.
- Narovnejte hadici **15** a na přívod vody nebo kohout chladicí nádrže nasadte nástavec **14**. Dbejte, aby vnitřní průměr nástavce **14** odpovídal průměru přívodu vody nebo kohoutu nádrže (viz obr. 10-11).
- Otevřete ventil **17**, přívod vody (požadovaný tlak doporučujeme nastavit praktickou zkouškou), zapněte elektronářadí a řežte. Množství vody přiváděné na řeznou plochu lze nastavit ventilem **17**.
- Zapněte elektronářadí a proveďte řez výše popsaným postupem.
- Vypněte elektronářadí, vyčkejte, než se řezný kotouč **13** zcela zastaví, uzavřete přívod vody a ventil **17**.

Údržba elektronářadí / preventivní opatření

Než začnete provádět údržbu elektronářadí, vždy je odpojte ze sítě.

Čištění elektronářadí (viz obr. 12)

Nezbytnou podmínkou pro dlouhodobé a bezpečné používání tohoto elektronářadí je jeho čistota. Větrací otvory **20** pravidelně čistěte stlačeným vzduchem.

Vyčistěte filtr **25** měkkým štětcem nebo jej ofoukněte stlačeným vzduchem (viz obr. 12).

Poprodejní a aplikační servis

Náš poprodejní servis odpoví na Vaše dotazy k údržbě a opravě Vašeho výrobku a také k náhradním dílům. Informace o servisních střediscích, schématech dílů a informace o náhradních dílech naleznete také na adrese: www.crown-tools.com.

Přeprava elektronářadí

- V žádném případě nesmí na obal při přepravě působit žádný mechanický vliv.
- Při nakládání / vykládání není povoleno používat žádný druh technologie, který pracuje na principu sevření obalu.

Ochrana životního prostředí



Suroviny nelikvidujte jako odpad, ale recyklujte je.

Elektronářadí, její příslušenství a obalové materiály by měly být zlikvidovány v souladu se zásadami recyklace surovin a ochrany životního prostředí. Na umělohmotných součástkách je uvedeno jejich označení pro tříděnou recyklaci. Tento návod je vytištěn na recyklovaném papíře vyrobeném bez použití chlóru.

Výrobce si vyhrazuje právo na změny.

Česky

Špecifikácie elektronáradia

Píla na mramor	CT15228-110-W	CT15228-125-W	CT15228-110T-W	CT15213-110-W	CT15213-125-W
Číslo elektronáradia [220-230 V ~50/60 Hz]	424129	425461	424136	424112	426987
Menovitý výkon [W]	1300	1300	1300	1600	1600
Výkon [W]	720	720	720	870	870
Prúd pri napätí 220-230 V [A]	6.1	6.1	6.1	7.6	7.6
Menovité otáčky [min ⁻¹]	13800	13800	13800	13000	13000
Min. Ø pilového kotúča [mm] [palce]	110 4-1/4"	125 5"	110 4-1/4"	110 4-1/4"	125 5"
Max. Ø pilového kotúča [mm] [palce]	—	—	—	115 4-1/2"	—
Ø vŕtania pilového kotúča [mm] [palce]	20 25/32"	22,23 7/8"	20 25/32"	20 25/32"	22,23 7/8"
Max. hrúbka pilového kotúča [mm] [palce]	2 5/64"	2 5/64"	2 5/64"	2 5/64"	2 5/64"
Max. rezná hĺbka 90° (Ø110 / Ø115 / Ø125) [mm] [palce]	33 / — / — 1-19/64" / — / —	— / — / 40,5 — / — / 1-19/32"	33 / — / — 1-19/64" / — / —	33 / 35,5 / — 1-19/64" / 1-25/64" / —	— / — / 40,5 — / — / 1-19/32"
Max. rezná hĺbka 45° (Ø110 / Ø115 / Ø125) [mm] [palce]	—	—	20 / — / — 25/32" / — / —	—	—
Hmotnosť [kg] [lb]	3.1 6.84	3.1 6.84	3.1 6.84	3.2 7.06	3.2 7.06
Trieda bezpečnosti	□ / II	□ / II	□ / II	□ / II	□ / II
Akustický tlak [dB(A)]	91	91	91	95,5	95,5
Výkon zvuku [dB(A)]	102	102	102	106,5	106,5
Váňové vibrácie [m/s ²]	1,5	1,5	1,5	2,5	2,5

Informácie o hluku



Ak prekračuje akustický tlak hodnotu 85 dB(A), používajte vždy ochranu sluchu.



VAROVANIE - používateľ si musí prečítať návod na obsluhu, aby sa znížilo riziko zranenia!

Všeobecné bezpečnostné pravidlá



VAROVANIE! Prečítajte si všetky bezpečnostné varovania a všetky pokyny. Nedodržiavanie týchto varovaní a pokynov môže mať za následok úraz elektrickým prúdom, požiar a / alebo vážne zranenie.

Uchovajte si všetky bezpečnostné upozornenia a pokyny pre budúce použitie.

Termín "elektrické náradie" v upozorneniach odkazuje na vaše elektrické náradie napájané zo siete (s prírodným káblom) alebo elektrické náradie napájané batériami (bez napájacieho kábla).

Bezpečnosť v pracovnom priestore

- Pracovný priestor udržiavajte v čistote a dobre osvetlený. Neporiadok alebo tmavé priestory môžu viesť k úrazom.
- Neprevádzkujte elektrické náradie vo výbušnom prostredí, ako napríklad v prítomnosti horľavých kvapalín, plynu alebo prachu. Elektrické náradie vytvára iskry, ktoré môže spôsobiť vznietenie prachu alebo výparov.
- Deti a iné osoby v okolí udržiavajte mimo dosahu používaného elektrického náradia. Rozptýlenie môže spôsobiť stratu kontroly.

Elektrická bezpečnosť

- Zástrčky elektrických káblov náradia musia pasovať do zásuvky. Nikdy zástrčku žiadnym spôsobom neupravujte. Nepoužívajte žiadne redukcie zástrčiek s uzmeneným (ukoštrovaným) elektrickým náradím. Neupravované zástrčky a zodpovedajúce zásuvky znižujú riziko vzniku úrazu elektrickým prúdom.
- Vyhňte sa kontaktu tela s uzemnenými povrchmi, ako sú potrubia, radiátory, sporáky a chladničky. Ak vaše telo uzemnené alebo ukoštrované, existuje zvýšené riziko úrazu elektrickým prúdom.
- Nevystavujte elektrické náradie dažďu alebo vlhkému prostrediu. Vniknutie vody do elektrického náradia zvyšuje riziko úrazu elektrickým prúdom.
- Nenamáhajte napájací kábel. Nikdy nepoužívajte napájací kábel na nosenie, ťahanie alebo odpájanie elektrického náradia. Chráňte napájací kábel pred teplom, olejom, ostrými hranami a pohyblivými časťami. Poškodené alebo spletené káble zvyšujú riziko úrazu elektrickým prúdom.
- Pri práci s náradím vonku používajte predĺžovací kábel vhodný na vonkajšie použitie. Používanie kábla vhodného na použitie vonku znižuje riziko úrazu elektrickým prúdom.
- Pri práci s elektrickým náradím vo vlhkom prostredí je nevyhnutné používať napájanie chránené prúdovým chráničom (RCD). Použitie RCD znižuje

riziko úrazu elektrickým prúdom. **POZNÁMKA!** Termín "prúdový chránič (RCD)" môže byť nahradený termínom "prerušovač uzmeneného obvodu (GFCI)" alebo "ochranný istič (ELCB)".

- **Varovanie!** Nikdy sa nedotýkajte nekrytých kovových povrchov na prevodovke, kryte a tak ďalej, pretože dotyk s kovovými povrchmi bude rušený elektromagnetickou vlnou, čo spôsobuje potenciálne zranenia alebo nehody.

Bezpečnosť osôb

- Pri práci s elektrickým náradím buďte stále pozorní, sledujte, čo robíte a používajte zdravý rozum. **Nepoužívajte elektrické náradie, ak ste unavení alebo pod vplyvom drog, alkoholu alebo liekov.** Chvilka nepozornosti pri práci s elektrickým náradím môže mať za následok vážne zranenie.
- **Používajte osobné ochranné pomôcky. Vždy používajte ochranné okuliare.** Ochranné prostriedky, ako respirátor, nekľazká bezpečnostná obuv, pevná ochranná prilba alebo ochrana sluchu, používané v príslušných podmienkach, znižujú nebezpečenstvo zranenia osôb.
- **Zabráňte náhodnému spusteniu. Pred pripojením k napájaciemu zdroju a / alebo akumulátoru, pred zdvihnutím alebo prenášaním náradia sa uistite, že vypínač je v polohe vypnuté.** Prenášanie náradia s prstom na spínači alebo pripájanie elektrického náradia do elektrickej siete so zapnutým spínačom môže byť príčinou nehôd.
- **Pred spustením náradia odstráňte všetky zoraďovacie nástroje a nastavovacie kľúče.** Zoraďovací nástroj alebo kľúč ponechaný v rotujúcich častiach elektrického náradia môže spôsobiť úraz osôb.
- **Pracujte len tam, kde bezpečne dosiahnete. Vždy udržiavajte stabilný postoj a rovnováhu.** To umožňuje lepšie ovládať náradie v neočakávaných situáciách.
- **Vhodne sa obliekajte. Nenoste voľný odev ani bižutériu. Dbajte na to aby sa vaše vlasy, odev a rukavice nedostali do kontaktu s pohyblivými časťami.** Voľné odevy, bižutéria alebo dlhé vlasy môžu byť zachytené pohyblivými časťami.
- **Ak sú zariadenia vybavené adaptérom na pripojenie odsávania prachu a zberných zariadení, zaistite ich správne pripojenie a správnu funkciu.** Použitie odsávania prachu môže znížiť ohrozenie spôsobené prachom.
- **Nedovoľte, aby vám skúsenosti získané častým používaním náradia dovolili nadobudnúť sebauspokojenie a ignorovať zásady bezpečnosti.** Neopatrná činnosť môže spôsobiť vážne zranenie v zlomku sekundy.
- **Varovanie!** Elektrické náradie môže počas prevádzky vytvárať elektromagnetické pole. Toto pole môže za určitých okolností spôsobovať rušenie aktívnych alebo pasívnych lekárskeho implantátov. Aby sa znížilo riziko vážneho alebo smrteľného zranenia, odporúčame osobám s lekárskeho implantátmi, aby sa poradili so svojím lekárom a výrobcom lekárskeho implantátov pred použitím elektrického náradia.

Použitie a údržba náradia

- Osoby so zníženými psychofyzickými alebo duševnými schopnosťami, ako aj deti, nemôžu pracovať s elektrickým náradím, pokiaľ nie sú pod dohľadom alebo poučené o použití elektrického náradia osobou zodpovednou za ich bezpečnosť.

• **Elektrické náradie nepreťažujte.** Používajte správny typ elektrického náradia pre vašu prácu. Správne elektrické náradie bude lepšie a bezpečnejšie vykonávať prácu, pre ktorú bolo navrhnuté.

• **Nepoužívajte elektrické náradie v prípade, že prepínač sa nedá zapnúť a vypnúť.** Každé elektrické náradie, ktoré nemožno ovládať spínačom, je nebezpečné a musí byť opravené.

• **Pred každým nastavením, výmenou príslušenstva alebo uskladnením elektrického náradia vytiahnite zástrčku napájacieho kábla zo zásuvky a / alebo akumulátora.** Tieto preventívne bezpečnostné opatrenia znižujú riziko náhodného spustenia náradia.

• **Elektrické náradie skladujte mimo dosahu detí a nedovoľte osobám, ktoré neboli oboznámené s elektrickým náradím alebo s týmito pokynmi, aby elektrické náradie používali.** Elektrické náradie je v rukách nekvalifikovaných osôb nebezpečné.

• **Údržba elektrického náradia. Skontrolujte vyčistenie alebo uviaznutie pohyblivých častí, poškodenie jednotlivých dielov a iné okolnosti, ktoré môžu mať vplyv na prevádzku elektrického náradia. V prípade poškodenia dajte elektrické náradie pred jeho použitím opraviť.** Veľa nehôd je spôsobených nedostatočnou údržbou elektrického náradia.

• **Rezné nástroje udržiavajte ostré a čisté.** Riadne udržiavané rezné nástroje s ostrými reznými brítmí sú menej náchylné na zaseknutie a lepšie sa ovládajú.

• **Používajte elektrické náradie, príslušenstvo a nástroje atď. v súlade s týmito pokynmi, s príhradnutím na pracovné podmienky a prácu, ktorá sa má vykonávať.** Použitie elektrického náradia na iné účely, ako sú určené, môže viesť k nebezpečným situáciám.

• **Rukoväte a plochy na uchopenie zdržiavajte suché, čisté a bez oleja a tuku.** Klzké rukoväte a uchopovacie plochy neumožňujú bezpečnú manipuláciu a ovládanie náradia v neočakávaných situáciách.

• Dbajte na to, aby ste pri práci s elektrickým náradím držali prídavnú rukoväť správne, čo je užitočné pri regulácii elektrického náradia. Preto správne držanie môže znížiť riziko nehody alebo zranenia.

Servis

• **Servis vášho elektrického náradia zverte kvalifikovanej osobe s použitím len originálnych náhradných dielov.** Tým bude zabezpečené, aby bola zachovaná bezpečnosť elektrického náradia.

• Postupujte podľa pokynov na údržbu a výmenu príslušenstva.

Osobitné bezpečnostné upozornenia

• Primerané použitie elektrického náradia: náradie je vhodné na drážkovanie alebo rezanie materiálu, ktorý je bohatý na minerály (ako je mramor). Nepoužívajte elektrické náradie na rezanie dreva, plastov alebo kovu. Používateľ bude zodpovedný za akékoľvek nebezpečenstvo spôsobené nesprávnym používaním. Starostlivo si prečítajte pravidlá ochrany proti nehodám a bezpečnostné pokyny.

• Počas prevádzky sa držte izolačného povrchu elektrického náradia, keďže rezacie náradie sa môže dotknúť skrytého vedenia alebo zabudovaného vedenia. Kontaktom so "živými" časťami sa môže kovový diel náradia "elektrifikovať" a operátorovi spôsobiť úraz elektrickým prúdom.



Obzvlášť veľkú pozornosť venujte nasledujúcim varovaniam pre osobnú bezpečnosť a údržbu náradia.

• Nepoužívajte žiadne brúsne kotúče.
• Nepoužívajte diamantové rezacie kotúče, ktoré nie sú v súlade s ustanoveniami výrobcu.
• Nepoužívajte poškodený, deformovaný alebo popraskaný diamantový rezací kotúč.

• Zariadenie nepoužívajte pri odstránenom pevnom kryte.

• Elektrické náradie nespúšťajte, ak je diamantový rezací kotúč v kontakte s obrobkom.

• Elektrické náradie nedávajte dole pred úplným zastavením diamantového rezného kotúča po vypnutí elektrického náradia a na zastavenie diamantového rezného kotúča nepoužívajte vonkajšiu silu.

• Pred výmenou diamantového rezacieho kotúča úpravou hĺbky rezania alebo vodného potrubia alebo údržbou elektrického náradia vytiahnite zástrčku zo zdroja napájania a nechajte diamantový rezný kotúč v stave pokoja.

• Skontrolujte spoľahlivosť činnosti RCD ešte pred jeho umiestnením na elektrické náradie.

• Pri prevádzke v prípade, keď diamantový rezací kotúč môže prerezať skryté alebo zabudované vedenie, držte elektrické náradie prostredníctvom izolovanej pridržnej plochy. Kontakt diamantového rezacieho kotúča so živým vedením môže elektrifikovať vystavené kovové diely elektrického náradia a operátorovi spôsobiť úraz elektrickým prúdom.

• Pri "slepom rezaní" buďte opatrní, najmä pri zasahovaní do steny alebo inej mŕtvej zóny. Diamantový rezací kotúč môže prerezať plynové potrubie alebo vodné potrubie, drôt alebo zapríčiniť odraz objektu.

• Ruky držte vždy mimo oblasti rezania a diamantového rezacieho kotúča. Druhou rukou vždy držte pomocnú rukoväť. Poškodeniu diamantového rezacieho kotúča sa vyhnute, ak budete držať elektrické náradie oboma rukami.

• Nedotýkajte sa spodnej časti obrobku. Ochranný kryt nechráni diamantový rezací kotúč zo spodnej strany.

• Vždy používajte diamantový rezací kotúč so správnou veľkosťou a tvarom osi (kosoštvorcový alebo okrúhly). Excentrická prevádzka v dôsledku nevhodného diamantového rezacieho kotúča pre dané úchopné diely elektrického náradia spôsobí stratu kontroly.

• Nepoužívajte poškodené tesnenie, skrutky ani tie, ktoré majú nevyhovujúce rozmery. Používanie poškodeného tesnenia a skrutky alebo takých, ktoré majú nevyhovujúce rozmery, spôsobí nekontrolovanú prevádzku.

• Vždy noste ochranné okuliare a ochranu sluchu.

• Používajte aj ďalšie ochranné prostriedky na osobnú bezpečnosť, ako sú ochranné rukavice, pevná obuv, bezpečnostná helma a pracovná zásterka.

• Počas prevádzky sa nedotýkajte vodiča, ak je napájací vodič poškodený alebo prasknutý. Okamžite vytiahnite zástrčku a nepoužívajte elektrické náradie s poškodeným vodičom.

• Počas prevádzky dajte vodič za elektrické náradie.

• Pomocou vhodného detektora skontrolujte, či sa v rámci rozsahu prevádzky nenachádza nejaké skryté vedenie alebo potrubie a v prípade potreby požadujte pomoc od miestnej stavebnej jednotky. Prerezanie káblového vodiča počas prevádzky môže spôsobiť požiar a úraz elektrickým prúdom. Poškodenie plynovodu môže spôsobiť výbuch. Prerezanie vodného potrubia

môže spôsobiť finančnú stratu a vystaviť operátora elektrického náradia úrazu elektrickým prúdom.

- Pri prevádzke elektrického náradia na skrytom mieste so zakopaným vodičom držte izolovanú ruku. Kovové časti elektrického náradia sa môžu elektrifikovať v prípade, že elektrické náradie je v kontakte so "živým" káblom, čo spôsobí úraz elektrickým prúdom.
- Diamantový rezací kotúč inštalujte v súlade so špecifikáciami výrobcu.
- Povolená rýchlosť diamantového rezacieho kotúča nesmie byť menšia ako rýchlosť elektrického náradia bez zaťaženia.
- Skontrolujte kompletnosť diamantového rezacieho kotúča pred jeho použitím. Diamantový rezací kotúč nainštalujte správne a zabezpečte, že počas prevádzky nebude vystavený frakcii so žiadnym dielom. Po inštalácii sa požaduje skúšobný chod minimálne 30 sekúnd bez zaťaženia. Nepoužívajte poškodený, deformovaný diamantový rezací kotúč alebo taký, ktorý by počas prevádzky vykazoval abnormálne vibrácie.
- Dávajte pozor na veľkosť diamantového rezacieho kotúča. Montážny otvor diamantového rezacieho kotúča musí presne zodpovedať veľkosti príruby spojky.
- Chráňte diamantový rezací kotúč a zabráňte jeho nárazu, zrážke alebo usadzovaniu olejových nečistôt.
- Nespracúvajte žiaden materiál obsahujúci azbest.
- Upevnite obrobok. Obrobok zaistíte bezpečnejšie a pevnejšie pomocou pevného zariadenia a skrutky na pracovnom stole.
- Najprv spustíte elektrické náradie a následne naň položíte povrch materiálu na spracovanie. Obe ruky držte ďalej od rotujúceho diamantového rezacieho kotúča.
- Elektrické náradie okamžite zastavte, ak nastane silný odskok spôsobený zaseknutým diamantovým rezacím kotúčom pri jeho prevádzke.
- Pred položením elektrického náradie zastavte. Nikdy nekladte elektrické náradie, ktoré nie je úplne zastavené.
- Elektrické náradie nedávajte prevádzkovať deťom.
- Výkon elektrického náradia vieme zaručiť iba pri použití príslušenstva uvedeného pre toto elektrické náradie.

Spätný ráz a súvisiace výstrahy

Spätný ráz je náhla reakcia na prepichnutie ako zachytenie rotujúceho diamantového rezacieho kotúča. Zovretie alebo zachytenie spôsobí prudké pozastavenie rotujúceho diamantového rezacieho kotúča, čo zasa spôsobí, že nekontrolované elektrické náradie je tlačené v opačnom smere k smeru otáčania diamantového rezacieho kotúča v mieste uviaznutia.

Napríklad v prípade, že sa diamantový rezací kotúč zachytí alebo zovrie obrobkom, hrana kotúča, ktorá vstupuje do miesta zovretia, sa môže zaryť do povrchu materiálu, a to spôsobí zdvihnutie kotúča alebo jeho vyhodenie. V závislosti od smeru pohybu diamantového rezacieho kotúča v mieste zovretia môže kotúč vyskočiť buď smerom k operátorovi, alebo od neho. Brúsne kotúče sa tiež môžu za týchto podmienok zlomiť. Spätný ráz je dôsledkom chybného použitia náradia a / alebo nesprávnych pracovných postupov, alebo podmienok a môže sa mu zabrániť prijatím vhodných opatrení, ktoré sú uvedené nižšie.

- **Zachovávajúte pevný uchop náradia a takú polohu vášho tela a ramena, ktorá vám umožní odolat silám spätného rázu. Vždy používajte prídavnú rukoväť, ak je k dispozícii, na maximálnu**

kontrolu nad spätným rázom alebo reakciou na krútiaci moment pri rozbehu. Operátor môže ovládať reakcie na krútiaci moment alebo sily spätného rázu, ak sa prijímú príslušné bezpečnostné opatrenia.

- **Nikdy nedávajte ruku do blízkosti rotujúceho príslušenstva.** Príslušenstvo môže odskočiť späť ponad vašu ruku.
- **Nestavajte sa do polohy v priamke s otáčajúcim sa diamantovým rezacím kotúčom.** Spätný ráz bude elektrické náradie uvádzať do pohybu v opačnom smere k pohybu otáčania kotúča v mieste zachytenia.
- **Zvlášť opatrní buďte pri opracovaní rohov, ostrých hran atď.** Vyvarujte sa narážaniu a zachytávaniu diamantového rezacieho kotúča. Rohy a ostré hrany alebo narážanie majú tendenciu zachytávať rotujúci diamantový rezací kotúč, čo vedie k strate kontroly alebo k spätnému rázu.
- **Nepripájate pilový reťaz, list na rezanie dreva, členený diamantový rezací kotúč s periférnou medzerou väčšou ako 10 mm ani ozubený pilový kotúč.** Takéto príslušenstvo často spôsobuje spätné rázy a stratu kontroly.

• **"Nezasekávajte" diamantový rezací kotúč ani neaplikujte nadmerný tlak. Nepokúšajte sa vykonávať rez nadmernej hĺbky.** Nadmerné zaťažovanie diamantového rezacieho kotúča zvyšuje zaťaženie a náchylnosť na krútenie alebo zaseknutie v reze a možnosť spätného rázu alebo poškodenia kotúča.

• **Ak diamantový rezací kotúč z akéhokoľvek dôvodu uviazne alebo preruší rez, vypnite elektrické náradie a držte ho bez pohybu elektrického náradia, až kým sa kotúč úplne nezastaví. Nikdy sa nepokúšajte odstrániť kotúč z rezu, kým je kotúč v pohybe, inak môže dôjsť k spätnému rázu.** Prevrite príčinu uviaznutia kotúča a prijmite nápravné opatrenie na jej odstránenie.

• **Nerešartujte rezanie v obrobku. Nechajte diamantový rezací kotúč dosiahnuť plnú rýchlosť a opatrne znova zadajte rez.** Ak sa elektrické náradie rešartuje v obrobku, kotúč sa môže zaseknúť, vyskočiť von alebo zaznamenať spätný ráz.

• **Podporte panely a nadmerné obrobky s cieľom minimalizovať riziko zaseknutia diamantového rezacieho kotúča alebo spätného rázu.** Veľké obrobky majú tendenciu sa pod vlastnou hmotnosťou prehýbať. Podpora musí byť umiestnená pod obrobkom blízko línie rezu a v blízkosti hrany panela, a to na oboch stranách obrobku.

• **Pri vyrezávaní "kapsy" do existujúcich stien alebo iných slepých oblastí dávajte veľký pozor.** Vychnievajúci kotúč môže prerezať plynové alebo vodné potrubie, elektrické zapojenie alebo objekty, čo môže spôsobiť spätný ráz.

Bezpečnostné pokyny pri prevádzke elektrického náradia

Bezpečnostné varovanie na zastavenie stroja

- **Ochranný kryt dodaný s elektrickým náradím musí byť bezpečne pripavený k elektrickému náradu a v polohe pre maximálnu bezpečnosť tak, aby smerom k operátorovi bola vystavená najmenšia časť kotúča. Postavte sa do polohy pozorovateľa ďalej od roviny rotujúceho kotúča. Ochranný kryt pomáha chrániť operátora pred segmentmi poškodeného kotúča a náhodným dotykom kotúča.**

- **Pre vaše elektrické náradie používajte iba spojený posilnený alebo diamantový rezací kotúč.** Len to, že príslušenstvo možno pripojiť k elektrickému náradiu, nezaručuje jeho bezpečnú prevádzku.
- **Menovité otáčky príslušenstva sa musia rovnať prinajmenšom maximálnej rýchlosti vyznačenej na elektrickom náradí.** Príslušenstvo bežiacie rýchlejšie ako sú jeho menovité otáčky, sa môže rozlomiť a jeho časti môžu lietať od seba.
- **Kotúč sa musí používať len pre odporúčané aplikácie.** Napríklad: nevykonávajte brúsenie bokom rezného kotúča. Abrázívne rezné kotúče sú určené na obvodové brúsenie, bočné sily pôsobiace na tieto kotúče môžu spôsobiť ich roztrhnutie.
- **Vždy používajte nepoškodené príruby kotúčov, ktoré majú správny priemer zodpovedajúci vybratému kotúču.** Správne príruby kotúčov podopierajú kotúč, a tým sa znižuje možnosť jeho prasknutia.
- **Nepoužívajte opotrebované spevnené kotúče od väčších typov elektrického náradia.** Kotúč určený pre väčšie elektrické náradie nie je vhodný pre vyššie otáčky menšieho elektrického náradia a môže prasknúť.
- **Vonkajší priemer a hrúbka vášho príslušenstva musia byť v kapacitnom rozsahu vášho elektrického náradia.** Nesprávne dimenzované príslušenstvo nemožno primerane chrániť ani ovládať.
- **Veľkosť osi kotúča a prírub musí vhodne zapadnúť do vretna elektrického náradia.** Kotúče a príruby s otvormi upínacieho trňa, ktoré nezodpovedajú montážnemu vybaveniu elektrického náradia, vybehnú z rovnozáhy, nadmerne vibrujú a môžu spôsobiť stratu kontroly.
- **Nepoužívajte poškodené kotúče. Pred každým použitím skontrolujte, či sa na kotúči nenachádzajú trhliny a praskliny. V prípade pádu elektrického náradia alebo kotúča ich skontrolujte alebo namontujte nepoškodený kotúč.** Po kontrole a inštalácii kotúča zaistite, aby osoby v okolí boli v bezpečnej vzdialenosti od roviny rotujúceho pracovného nástroja a spustíte elektrické náradie pri maximálnej rýchlosti naprázdno na jednu minútu. Poškodený kotúč sa zvyčajne rozpadne počas tohto skúšobného času.
- **Používajte osobné ochranné pomôcky. V závislosti od aplikácie používajte ochranný štít tváre, ochranné okuliare, bezpečnostné sklá. Podľa potreby noste masku proti prachu, ochranu sluchu, rukavice a dielenskú zásteru, ktorá je schopná zastaviť malé kúsky brúsiva alebo obrobku.** Ochrana zraku musí byť schopná zastaviť letiace úlomky vzniknuté pri rôznych operáciách. Masky proti prachu alebo respirátory musia byť schopné filtrovať častice vznikajúce pri operácii. Dlhodobé vystavenie vysokej intenzite hluku môže spôsobiť stratu sluchu.
- **Dbajte na to, aby okolostojace osoby boli v bezpečnej vzdialenosti od pracovného priestoru. Každý, kto vstupuje do pracovného priestoru, musí nosiť osobné ochranné pomôcky.** Úlomky obrobku alebo zlomený kotúč môžu odletieť a spôsobiť zranenie mimo daného pracoviska.
- **Pri vykonávaní operácie, keď diamantový rezací kotúč môže prísť do kontaktu so skrytým vedomím alebo jeho samotným káblom, držte elektrické náradie za izolované úchopné miesta.** Pri kontakte diamantového rezacieho kotúča so "živým" vodičom by mohli byť nechránené kovové časti elektrického náradia pod prúdom a mohli by spôsobiť obšľuše úraz elektrickým prúdom.
- **Umiestnite kábel mimo dosahu rotujúceho diamantového rezacieho kotúča.** Ak dôjde k strate kontroly, kábel sa môže prerušiť alebo zachytiť a vaša

ruka alebo rameno môže byť vtiahnuté do rotujúceho kotúča.

- **Nikdy nepúšťajte elektrické náradie, kým sa diamantový rezací kotúč úplne nezastaví.** Otáčajúci sa kotúč sa môže zachytiť o povrch a vytiahnuť elektrické náradie mimo vašej kontroly.
- **Nespúšťajte elektrické náradie pri jeho prenášaní na vašom boku.** Pri náhodnom kontakte s otáčajúcim sa diamantovým rezacím kotúčom by sa tento mohol zachytiť o váš odev a zavŕtať do vášho tela.
- **Pravidelne čistite vetracie otvory elektrického náradia.** Ventilátor motora vtiahne prach dovnútra skrine a nadmerné hromadenie kovového prachu môže spôsobiť úraz elektrickým prúdom.
- **Neprevádzkujte elektrické náradie v blízkosti horľavých materiálov.** Iskry by mohli tieto materiály zapáliť.
- **Vždy spracovávajte iba jeden prírez - je to jediný spôsob, ako prírez riadne upnúť.**
- **Ne vypínajte motor, pokiaľ je zariadenie zaťažené.**
- **Ak používate elektronáradie dlhší čas, dbajte na to, aby sa neprehrievalo.**
- **Nikdy nepracujte s elektronáradím vo výške nad úrovňou hlavy.**
- **Nikdy sa nepokúšajte spomaliť zotrvačnú rotáciu rezného kotúča tlakom na bočnú stranu rezného kotúča.**
- **Pilové kotúče sa môžu pri práci veľmi zahrievať - nedotýkajte sa ich, kým nevychladnú.**



Varovanie: chemické látky obsiahnuté v prachu, vytvorené pri brúsení, rezaní, pílení, brúsení, vŕtaní a ďalších činnostiach stavebníctva môžu vyvolať rakovinu, kongenitálnu nedostatočnosť alebo môžu byť škodlivé pre plodnosť. Ión niektorých chemických látok je:

- Pred začatím opravy alebo výmeny dielov na stroji sa musí najprv vytiahnuť elektrická zástrčka zo zásuvky.
- Priehľadné dva výrobky s oxidom kremičitým a iné výrobky na murovanie v stene z tehál a cementu; chróm - arzén (CCA) v dreve s chemickým ošetrením. Stupeň škodlivosti týchto látok závisí od častého vykonávania týchto prác. Ak chcete obmedziť kontakt s týmito chemickými látkami, pracujte v prostredí s ventiláciou a používajte prístroje s bezpečnostnými certifikátmi (ako je maska proti prachu vyhotovená s malým prachovým filtrom).

Upozornenie k napájaciemu napätiu: pri pripájaní prúdu si musíte potvrdiť, či napájacie napätie je rovnaké ako napätie vyznačené na údajovom štítku náradia. V prípade, že napájacie napätie je vyššie ako príslušné napätie, môže to mať za dôsledok nehodu operátorov a zároveň bude náradie zničené. Preto, ak nebude potvrdené napájacie napätie, potom nikdy svojvoľne náradie nepripájajte. Naopak, keď je napájacie napätie je nižšie ako požadované napätie, môže dôjsť k poškodeniu motora.

Symbole použité v príručke

V príručke sú použité nasledujúce symboly, zapamätajte si, prosím, ich význam. Správna interpretácia symbolov vám umožní správne a bezpečné použitie elektronáradia.

Symbol	Význam
	Štítko s výrobným číslom: CT ... - model; XX - dátum výroby; XXXXXXX - výrobné číslo.
	Prečítajte si všetky bezpečnostné predpisy a pokyny.
	Používajte ochranné okuliare.
	Používajte chrániče sluchu.
	Používajte respirátor.
	Pred inštaláciou alebo nastavením elektronáradie odpojte od siete.
	Smer pohybu.
	Smer otáčania.
	Zablokovaný.
	Odblokovaný.
	Zakázané.
	Pozor. Dôležité.
	Dvojitá izolácia / trieda ochrany.
	Užitočné informácie.

Symbol	Význam
	Používajte ochranné rukavice.
	Elektronáradie nevhadzujte do kontajnera s komunálnym odpadom.

Spôsob použitia

Toto náradie sa používa na rezanie kamenných, mramorových a keramických dlaždíc. Je možné ho používať rôznymi spôsobmi (tzn. za sucha alebo za mokra) podľa toho, o aký druh materiálu ide. Elektronáradie je navrhnuté pre pravákov.

Súčasti elektronáradia

- 1 Telo
- 2 Základová doska
- 3 Upínacia skrutka stupnice uhla sklonu tela
- 4 Stupnica uhla sklonu tela
- 5 Spínač zap. / vyp.
- 6 Poistné tlačidlo pre spínač zap. / vyp.
- 7 Ochranný kryt
- 8 Upevňovacie skrutky krytu odsávania prachu
- 9 Vonkajšia prírubka
- 10 Upínacia skrutka rezného kotúča
- 11 Upevňovacia skrutka vodidla
- 12 Značka rezu pri uhle 90° sklonu tela
- 13 Rezný kotúč *
- 14 Adaptér *
- 15 Hadica *
- 16 Skrutka *
- 17 Ventil *
- 18 Prírubový kľúč *
- 19 Nástrčný kľúč *
- 20 Ventiláčne štrbiny
- 21 Vreteno
- 22 Vnútoraná prírubka
- 23 Nastavovacia skrutka zvislej polohy tela
- 24 Skrutka (zápuštná hlava)
- 25 Filter

* Voliteľné príslušenstvo

Štandardná dodávka nemusí obsahovať všetky príslušenstvá uvedené na obrázku alebo popísané v texte.

Montáž a nastavenie súčastí elektronáradia

Než začnete vykonávať údržbu elektronáradia, vždy ho odpojte od siete.



Spojovací materiál nedotahujte príliš, zabránite tak poškodeniu závitů.



Montáž / demontáž / nastavenie niektorých prvkov je rovnaké pre všetky modely elektronáradia; v takom prípade nie sú pri obrázku uvádzané špecifické modely.

Nasadenie / výmena pílového kotúča (pozrite obr. 1-5)



Po nasadení pílového kotúča náradie asi na pol minúty na skúšku zapnite, než s ním začnete pracovať. Je prísne zakázané používať pílový kotúč, ktorý by mohol spôsobovať radiálne alebo axiálne hádzanie a vibrácie náradia.



Pri dlhotrvajúcej práci sa rezný kotúč veľmi zahrieva. Odoberte ho s použitím rukavíc. Znížite tak tiež riziko úrazu ostrím.

- Elektronáradie namontujte na bok motora, ako zobrazujú obr. 1.
- Prírubovým kľúčom **18** pridržite vonkajšiu prírubu **9** a nástrčným kľúčom **19** odskrutkujte skrutku **10**. Odstráňte skrutku **10**. **Upozornenie: skrutka 10 má ľavý závit.**
- Z vretena **21** odoberte: vonkajšiu prírubu **9**, rezný kotúč **13** a vnútornú prírubu **22** (pozrite obr. 2).
- Upevňovacie prvky vyčistite mäkkou kefkou a na vreteno **21** nasadíte: vnútornú prírubu **22**, rezný kotúč **13** a vonkajšiu prírubu **9**. Rukou naskrutkujte skrutku **10** do závitového otvoru vretena **21**.

Upozornenie: počas montáže sa riadte nasledujúcimi pokynmi:

- dodržujte postup montáže (pozrite obr. 3-4);
- dbajte na to, aby pri montáži nedošlo k ohnutiu;
- pri nasadzovaní rezného kotúča **13** dbajte na to, aby priemer vrtania kotúča zodpovedal priemeru nastavovacej objímky vnútornej príruby **22**;
- šípka na reznom kotúči **13** sa musí vždy zhodovať so smerom šípky na ochrannom kryte **7**.
- Prírubovým kľúčom **18** pridržite vonkajšiu prírubu **9** a nástrčným kľúčom **19** zaskrutkujte skrutku **10** (pozrite obr. 5).

Nastavenie zvislej polohy tela (pozrite obr. 6)

[CT15228-110T-W]

- Povoľte upínaciu skrutku **3** (pozrite obr. 6).
- Nastavte telo do zvislej polohy.
- Dotiahnite upínacie skrutky **3**.
- Priložte strany 90° vyrovnávacieho uholníka k povrchu rezného kotúča **13** a základovej dosky **2** (pozrite obr. 6). Ak strany uholníka doliehajú k povrchu rezného kotúča **13** a základovej dosky **2**, potom nie je vyrovnávanie potrebné. V opačnom prípade nastavte polohu pomocou skrutiek **23**.
- Povoľte upínaciu skrutku **3**.
- Otáčaním skrutiek **23** vľavo alebo vpravo pevne pritlačte 90° uholník k povrchu rezného kotúča **13** a základovej dosky **2**.

Montáž / demontáž ventilu (pozrite obr. 7-8)

- Povoľte upevňovaciu skrutku **11** a zdvihnite rám elektronáradia do hornej polohy (pozrite obr. 7).
- Pri montáži nasadíte ventil **17** a upevníte ho skrutkou **16** (pozrite obr. 8).

- Pri demontáži odskrutkujte skrutku **16** a odoberte ventil **17**.

Počiatočná prevádzka elektronáradia

Používajte len správne napájacie napätie: hodnota napájacieho napätia musí zodpovedať informácii uvedenej na identifikačnom štítku elektronáradia.

Zapnutie / vypnutie elektronáradia

Krátkodobé zapnutie / vypnutie

Ak chcete náradie krátkodobu zapnúť, stlačte a podržte vypínač **5**. Po uvoľnení vypínača sa náradie opäť vypne.

Dlhodobé zapnutie / vypnutie

Zapnutie:

Stlačte vypínač **5** a zaistite ho v polohe pomocou poistného tlačidla **6**.

Vypnutie:

Stlačte a uvoľnite hlavný vypínač **5**.

Odporúčania pre prácu s elektronáradím

Nastavenie hĺbky rezu (pozrite obr. 7)

Skôr ako začnete s prácou, nastavte hĺbku rezu v závislosti od hrúbky obrobku. Pri správnom nastavení hĺbky rezu dosiahnete rez s presnými hranami.

- Povoľte upevňovaciu skrutku **11** (pozrite obr. 7).
- Nastavte požadovanú hĺbku rezu zdvihnutím alebo znížením tela elektronáradia.
- Uťahnite upevňovaciu skrutku **11**.

Nastavenie rezného uhla (pozrite obr. 9)

[CT15228-110T-W]

Elektronáradie umožňuje plynulé nastavenie rezného uhla v rozmedzí $0^\circ - 45^\circ$.

- Povoľte upínaciu skrutku **3** (pozrite obr. 9).
- Na stupnici **4** nastavte požadovaný rezný uhol zmenou uhla sklonu tela elektronáradia.
- Uťahnite upínaciu skrutku **3**.

Ryska rezu

[CT15228-110-W, CT15228-125-W, CT15213-110-W, CT15213-125-W]

Na hrane prednej strany základnej časti **2** je znázornená poloha rezného kotúča **13** pri rezaní.

[CT15228-110T-W]

Ryska rezu **15** ukazuje polohu rezného kotúča **13** pri zvislom rezaní.



Urobte skúšobný rez, aby nedochádzalo k chybám.



Účinnosť a kvalita rezania závisí od druhu rezného kotúča, a preto je veľmi dôležitý výber rezného kotúča v závislosti od spracovávaného materiálu a druhu práce, ktorá sa vykonáva.

- Dbajte na to, aby bol obrobok pevne upnutý.
- Elektronáradie zapnite, skôr ako príde rezný kotúč **13** do styku s obrobkom. Nechajte pilový kotúč **13** roztočiť na maximálne otáčky.
- Plynulo posuňte elektronáradie vpred bez toho, aby ste ho ohýbali alebo tlačili.
- Na elektronáradie nikdy netlačte - rezanie vyžaduje určitý čas. Vyšší tlak prácu neulahčí, iba dôjde k preťaženiu elektronáradia.

Rezanie za mokra (pozrite obr. 10-11)



Pri rezaní za mokra sa na reznú plochu privádza tekutina, ktorá zaisťuje ďalšie chladenie rezného kotúča **13**, zabraňuje prehriatiu a následnému rýchlemu opotrebeniu častí kotúča alebo prehnutiu tela kotúča.



Pred začatím práce sa uistite, či ste zvolili správny rezačí kotúč, ktorý je vhodný na rezanie za mokra. Poznámka: životnosť rezacích kotúčov určených na rezanie za mokra sa značne skráti, ak sa používajú na rezanie za sucha.

mokra sa značne skráti, ak sa používajú na rezanie za sucha.

- Ventil **17** namontujte vyššie opísaným spôsobom.
- Narovnajete hadicu **15** a na prívod vody alebo kohútik chladiacej nádrže nasadíte násadec **14**. Dbajte na to, aby vnútorný priemer násadca **14** zodpovedal priemeru prívodu vody alebo kohútiku nádrže (pozrite obr. 10-11).
- Otvorte ventil **17**, prívod vody (požadovaný tlak odporúčame nastaviť praktickou skúškou), zapnite elektronáradie a režte. Množstvo vody privádzané na reznú plochu je možné nastaviť ventilom **17**.
- Zapnite elektronáradie a vykonajte rez vyššie opísaným postupom.
- Vypnite elektronáradie, vyčkajte, než sa rezný kotúč **13** celkom zastaví, uzavrite prívod vody a ventil **17**.

Údržba elektronáradia / preventívne opatrenia

Než začnete vykonávať údržbu elektronáradia, vždy ho odpojte od siete.

Čistenie mechanického nástroja (pozrite obr. 12)

Nevyhnutnou podmienkou na dlhodobé a bezpečné používanie tohto mechanického nástroja je jeho čistenie. Vetracie otvory **20** pravidelne čistíte stlačeným vzduchom. Vyčistíte filter **25** mäkkou kefkou alebo ho prefúknete stlačeným vzduchom (pozrite obr. 12).

Popredajný a aplikačný servis

Náš popredajný servis odpovie na vaše otázky k údržbe a oprave vášho výrobku a tiež k náhradným dielom. Informácie o servisných strediskách, schémach dielov a informácie o náhradných dieloch nájdete aj na adrese: www.crown-tools.com.

Preprava elektronáradia

- V žiadnom prípade nesmie na obal pri preprave pôsobiť žiadny mechanický vplyv.
- Pri nakladaní / vykladaní nie je povolené používať žiadny druh technológie, ktorý pracuje na princípe zovretia obalu.

Ochrana životného prostredia



Suroviny nelikvidujte ako odpad, ale ich recyklujte.

Elektronáradie, jej príslušenstvo a obalové materiály by mali byť zlikvidované v súlade so zásadami recyklácie surovín a ochrany životného prostredia. Na umelohmotných súčiastkach je uvedené ich označenie pre triedenú recykláciu. Tento návod je vytlačený na recyklovanom papieri vyrobenom bez použitia chlóru.

Date tehnice ale uneltei electrice

Ferăstrău marmură	CT15228-110-W	CT15228-125-W	CT15228-110T-W	CT15213-110-W	CT15213-125-W
Codul uneltei electrice [220-230 V ~50/60 Hz]	424129	425461	424136	424112	426987
Puterea absorbită [W]	1300	1300	1300	1600	1600
Putere [W]	720	720	720	870	870
Amperajul în funcție de voltaj 220-230 V [A]	6.1	6.1	6.1	7.6	7.6
Viteză nominală [min ⁻¹]	13800	13800	13800	13000	13000
Ø min. al discului de tăiere [mm] [inci]	110 4-1/4"	125 5"	110 4-1/4"	110 4-1/4"	125 5"
Ø max. al discului de tăiere [mm] [inci]	—	—	—	115 4-1/2"	—
Calibru Ø al discului de tăiere [mm] [inci]	20 25/32"	22,23 7/8"	20 25/32"	20 25/32"	22,23 7/8"
Grosime max. a discului de tăiere [mm] [inci]	2 5/64"	2 5/64"	2 5/64"	2 5/64"	2 5/64"
Adâncime max. de tăiere 90° [mm] [inci]	33 / — / — 1-19/64" / — / —	— / — / 40,5 — / — / 1-19/32"	33 / — / — 1-19/64" / — / —	33 / 35,5 / — 1-19/64" / 1-25/64" / —	— / — / 40,5 — / — / 1-19/32"
Adâncime max. de tăiere 45° [mm] [inci]	—	—	20 / — / — 25/32" / — / —	—	—
Greutate [kg] [lb]	3.1 6.84	3.1 6.84	3.1 6.84	3.2 7.06	3.2 7.06
Clasa de protecție	□ / II	□ / II	□ / II	□ / II	□ / II
Presiune acustică [dB(A)]	91	91	91	95,5	95,5
Putere acustică [dB(A)]	102	102	102	106,5	106,5
Vibrații ponderate [m/s ²]	1,5	1,5	1,5	2,5	2,5

Informații despre zgomot



Purtați căști antifonice dacă presiunea acustică depășește 85 dB(A).



AVERTISMENT - Pentru a reduce riscul de vătămare, utilizatorul trebuie să citească manualul de instrucțiuni!

Reguli generale de siguranță



AVERTISMENT! Citiți toate avertismentele și instrucțiunile de siguranță. Nerespectarea avertismentelor și a instrucțiunilor poate avea drept rezultat un șoc electric, incendiu și / sau vătămarea gravă.

Păstrați toate avertismentele și instrucțiunile pentru o referință viitoare.

Termenul de "unealtă electrică" din avertismente se referă la unealta electrică (cablată) acționată prin rețea sau unealta electrică (necablată) acționată cu baterii.

Siguranța suprafeței de lucru

- **Păstrați suprafața de lucru curată și bine iluminată.** Zonele dezordonate sau întunecoase pot cauza incidente.
- **Nu utilizați uneltele electrice în atmosfere explozive, cum ar fi în prezența lichidelor, a gazelor sau a prafului inflamabil.** Uneltele electrice creează scântei care pot aprinde praful sau gazele arse.
- **Țineți copiii și martorii la distanță atunci când utilizați o unealtă electrică.** Distracțiile vă pot face să pierdeți controlul.

Siguranță electrică

- **Fișele uneieltele electrice trebuie să se potrivească cu borna de ieșire. Nu modificați niciodată fișa, în niciun mod. Nu utilizați nicio fișă adaptatoare cu uneltele electrice împământate (legate la pământ).** Fișele nemodificate și bornele de ieșire potrivite vor reduce riscul de șoc electric.
- **Evitați contactul fizic cu suprafețele împământate sau legate la pământ, cum ar fi conductele, radiatoarele, plitele sau frigiderale.** Există un risc sporit de șoc electric, în cazul în care corpul dvs., este împământat sau legat la pământ.
- **Nu expuneți uneltele electrice la condiții de vreme ploioasă sau umedă.** Pătrunderea apei într-o unealtă electrică va spori riscul de șoc electric.
- **Nu abuzați de cablu. Nu utilizați niciodată cablu pentru a transporta, împinge sau scoate uneltele electrice din priză. Țineți cablul la distanță de căldură, ulei, margini ascuțite sau piese mobile.** Cablurile deteriorate sau încălcite sporesc riscul de șoc electric.
- **Atunci când utilizați o unealtă electrică în aer liber, utilizați un cablu prelungitor adecvat pentru uz în aer liber.** Utilizarea unui cablu destinat uzului în aer liber reduce riscul de șoc electric.
- **Dacă utilizarea unei unelte electrice într-un loc umed nu poate fi evitată, utilizați o alimentare protejată (DCR) pentru dispozitivul cu curent rezidual.** Utilizarea unui DCR reduce riscul de șoc electric. **REȚINEȚI!** Termenul de "dispozitiv cu curent rezidual (DCR)" poate fi înlocuit cu termenul "disjunctur cu

curent de fugă (GFCI)" sau "disjunctur de scurgere la pământ (ELCB)".

• **AVERTISMENT!** Nu atingeți niciodată suprafețele metalice ale cutiei de viteze, ale scutului și așa mai departe, deoarece atingerea suprafețelor metalice va interfera cu unda electromagnetică, cauzând astfel o potențială vătămare sau accidente.

Siguranță personală

- **Fiți atenți, aveți grijă la ceea ce faceți și apălați la simțul practic atunci când utilizați o unealtă electrică. Nu utilizați o unealtă electrică dacă sunteți obosit sau vă aflați sub influența drogurilor, a alcoolului sau a medicamentelor.** Un moment de neatenție în timpul utilizării uneltelor electrice poate avea drept rezultat o vătămare personală gravă.
- **Utilizați echipamente de protecție individuală. Purtați întotdeauna o protecție pentru ochi.** Echipamentele de protecție, cum ar fi masca pentru praf, încălțămîntea de protecție împotriva alunecării, casca dură sau protecția pentru auz, utilizate în condițiile corespunzătoare vor reduce vătămrile personale.
- **Preveniți pornirea accidentală. Asigurați-vă că întrerupătorul se află în poziție oprit înainte de a conecta la sursa de alimentare și / sau setul de baterii, ridicând sau transportând uneltele.** Transportul uneltelor electrice ținând degetul apăsat pe întrerupător sau punerea uneltelor electrice sub tensiune care au întrerupătorul pornit duce la accidente.
- **Îndepărtați orice cheie de reglare înainte de a porni uneltele electrice.** O cheie lăsată atașată de o piesă rotativă a uneieltele electrice poate duce la vătămare personală.
- **Nu întindeți excesiv. Păstrați întotdeauna sprijinul și echilibrul adecvat.** Acest lucru permite un control mai bun al uneltelor electrice în situații neașteptate.
- **Îmbrăcați-vă adecvat. Nu purtați îmbrăcăminte sau bijuterii lejere. Țineți părul, îmbrăcămîntea și mănușile la distanță de piesele mobile.** Îmbrăcămîntea, bijuteriile sau părul lung liber se poate prinde în piesele mobile.
- **Dacă dispozitivele sunt furnizate pentru conexiunea instalațiilor de extracție și de colectare a prafului, asigurați-vă că acestea sunt conectate și utilizate în mod adecvat.** Utilizarea dispozitivului de colectare a prafului poate reduce pericolele legate de praf.
- **Nu permiteți ca familiarizarea rezultată din utilizarea frecventă a uneltelor să vă facă să vă complăceți sau să ignorați principiile de siguranță ale uneltei.** O acțiune neglijentă poate cauza o vătămare gravă într-o fracțiune de secundă.
- **AVERTISMENT!** Uneltele electrice pot produce un câmp electromagnetic în timpul utilizării. În unele circumstanțe, acest câmp poate interfera cu implanturile medicale active sau pasive. Pentru a reduce riscul de vătămare gravă sau fatală, le recomandăm persoanelor cu implanturi medicale să se consulte cu medicul acestora și producătorul de implanturi medicale înainte de a utiliza această unealtă electrică.

Utilizarea și întreținerea uneieltele electrice

- Persoanele cu aptitudini psio-fizice sau mentale reduse, precum și copiii, nu pot utiliza uneltele electrice, dacă acestea nu sunt supravegheate sau instruite cu privire la utilizarea uneltelor electrice de către o persoană responsabilă de siguranța acestora.
- **Nu forțați uneltele electrice. Utilizați uneltele electrice corect pentru operațiunea dvs.** Uneltele electrice corectă va face lucrurile mai bine și în mare siguranță, la capacitatea pentru care a fost proiectată.

• **Nu utilizați unealta electrică dacă întrerupătorul nu o pornește și nu o oprește.** Orice unealtă electrică care nu poate fi comandată cu ajutorul întrerupătorului este periculoasă și trebuie să fie reparată.

• **Deconectați fișa de la sursa de alimentare și / sau setul de baterii din unealta electrică înainte să efectuați orice reglaj, să schimbați accesoriile sau să depozitați uneltele electrice.** Astfel de măsuri de siguranță preventive reduc riscul de a porni uneltea electrică accidental.

• **Depozitați uneltele electrice inative într-un loc care nu se află la îndemâna copiilor și nu permiteți persoanelor nefamiliarizate cu uneltea electrică sau cu aceste instrucțiuni să utilizeze uneltea electrică.** Uneltele electrice sunt periculoase în posesia utilizatorilor neinstruiți.

• **Efectuați întreținerea uneltei electrice. Verificați alinierea greșită sau griparea pieselor mobile, ruperea pieselor și orice altă condiție care poate afecta funcționarea uneltei electrice. Dacă uneltea electrică s-a deteriorat, reparați-o înainte de utilizare.** Uneltele electrice întreținute în mod precar pot cauza numeroase accidente.

• **Păstrați uneltele de tăiere ascuțite și curate.** Uneltele de tăiere întreținute corespunzător cu margini de tăiere ascuțite sunt mai puțin predispuse la gripare și sunt mai facil de comandat.

• **Utilizați uneltea electrică, accesoriile și cuțitele aplicate etc. în conformitate cu aceste instrucțiuni, luând în considerare condițiile de lucru și lucrarea de executat.** Utilizarea uneltei electrice pentru alte operațiuni decât cele prevăzute poate duce la o situație periculoasă.

• **Păstrați mânerul și suprafețele de prindere uscate, curate și fără urme de ulei și lubrifiant.** Mânerul și suprafețele de prindere alunecoase împiedică manipularea și comanda sigură a uneltei în situații neașteptate.

• **Rețineți faptul că atunci când utilizați o unealtă electrică, țineți mânerul auxiliar corect, care este util în momentul comandării uneltei electrice.** Prin urmare, o ținere adecvată poate reduce riscul de accidente sau vătămări.

Reparații

• **Unealta dvs. electrică trebuie să fie reparată de către o persoană calificată în reparații, utilizând numai piese de schimb identice.** Acest lucru va asigura faptul că siguranța uneltei electrice este menținută.

• **Urmați instrucțiunile privind lubrifierea și schimbarea accesoriilor.**

Avertismente speciale privind siguranța

• Utilizarea rezonabilă a uneltei electrice: uneltea electrică poate fi utilizată pentru canelarea sau tăierea materialelor bogate în minerale (precum marmura). Nu utilizați uneltea electrică pentru a tăia lemn, plastic sau metal. Utilizatorul este responsabil pentru orice pericol cauzat de utilizarea necorespunzătoare. Luați la cunoștință normele de protecție împotriva accidentelor și instrucțiunile de siguranță.

• **Vă rugăm să țineți în mână suprafața izolată a uneltei electrice în timpul funcționării, deoarece uneltea de tăiere poate intra în contact cu un circuit ascuns sau încastrat.** Contactul cu un circuit "activ" poate "electricifica" piesele de metal ale uneltei și îl poate electrocuta pe operator.



Vă rugăm să fiți atent în special la următoarele avertismente pentru siguranța personală și întreținerea uneltei.

- Nu utilizați discuri de polizat.
- Nu utilizați discuri de tăiere diamantate, care nu se conformează prevederilor producătorului.
- Nu utilizați discuri de tăiere diamantate deteriorate, deformate sau crăpate.
- Nu operați când dispozitivul fix de protecție este înălțurat.
- Nu porniți uneltea electrică atunci când discul de tăiere diamantat este în contact cu piesa de prelucrat.
- Nu așezați uneltea electrică înainte de oprirea completă a discului de tăiere diamantat, după ce uneltea electrică este oprită, și nu utilizați nicio forță externă pentru oprirea discului de tăiere diamantat.
- Scoateți ștecărul din sursa de alimentare înainte de înlocuirea discului de tăiere diamantat, ajustarea adâncimii de tăiere sau a conductei de apă sau întreținerea uneltei electrice, și puneți discul de tăiere diamantat în starea de repaus.
- Verificați fiabilitatea în acțiune a RCD-ului (dispozitiv de curent rezidual) înainte de operare, în cazul uneltele electrice echipate cu RCD.
- Pentru funcționarea în cazul când discul de tăiere diamantat poate tăia un circuit ascuns sau încastrat, țineți uneltea electrică de suprafața de prindere izolată. Contactul discului de tăiere diamantat cu un conductor activ poate electrica piesele de metal expuse ale uneltei și îl poate electrocuta pe operator.
- Pentru "tăierea oarbă", aveți grijă mai ales când penetrați peretele sau o altă zonă oarbă. Discul de tăiere diamantat poate tăia conducta de gaz sau de apă, un circuit electric sau poate cauza reculul obiectului.
- Țineți întotdeauna mâinile departe de zona de tăiere și a discului de tăiere diamantat. Cealaltă mână trebuie să țină întotdeauna mânerul auxiliar. Rănile provocate de discul de tăiere diamantat vor fi evitate dacă țineți uneltea electrică cu ambele mâini.
- Nu atingeți partea inferioară a piesei de prelucrat. Dispozitivul de protecție nu poate proteja discul de tăiere diamantat sub piesa de prelucrat.
- Utilizați întotdeauna un disc de tăiere diamantat de dimensiune și formă pentru ax (rombică sau rotundă) corespunzătoare. Pierderea controlului va fi cauzată de funcționarea excentrică, din cauza neconformității discului de tăiere diamantat cu piesele de prindere ale uneltei electrice.
- Nu utilizați garnitură și șurub deteriorate sau de dimensiune necorespunzătoare. Pierderea controlului în timpul funcționării poate fi cauzată dacă utilizați garnitură și șurub deteriorate sau de dimensiune necorespunzătoare.
- Vă rugăm să purtați întotdeauna ochelarii de protecție și protecția pentru urechi.
- Vă rugăm să purtați echipament suplimentar de protecție pentru siguranța personală, precum mănuși de protecție, încălțăminte solidă, cască de protecție și șort de lucru.
- Vă rugăm să nu atingeți cablul de alimentare dacă acesta este deteriorat sau crăpat în timpul funcționării, scoateți ștecărul din priză imediat și nu utilizați uneltea electrică dacă are cablul deteriorat.
- Vă rugăm să plasați cablul în spatele uneltei electrice în timpul funcționării.
- Verificați dacă există un circuit sau conductă ascunsă în zona de lucru cu un detector adecvat, și solicitați sprijinul unității locale de construcții, oricând este ne-

cesar. Pot fi provocate incendii și electrocutări în cazul în care cablul este tăiat în timpul funcționării. Deteriorarea conductei de gaze poate cauza explozii. Tăierea conductei de apă poate cauza pierderi materiale și îl poate pune pe operatorul unelei electrice în pericol de electrocutare.

- Țineți mânerul izolat pentru operarea unelei electrice, când o operați într-un loc ascuns cu circuit încasurat. Piesele de metal ale unelei electrice se pot electrica în cazul în care unealta electrică intră în contact cu un cablu "activ" și pot astfel provoca electrocutarea.
- Vă rugăm să instalați și să utilizați discul de tăiere diamantat conform specificațiilor furnizate de producător.
- Viteza permisibilă a discului de tăiere diamantat nu trebuie să fie mai mică decât viteza fără sarcină a unelei electrice.
- Verificați integritatea discului de tăiere diamantat înainte de utilizare, instalați-l corect și asigurați-vă că acesta nu va fi supus fricțiunii cu nicio altă piesă în timpul funcționării. Este necesar un test de funcționare de cel puțin 30s fără sarcină după instalare. Nu utilizați un disc de tăiere diamantat deteriorat, deformat sau cu o vibrație anormală în timpul funcționării.
- Fiți atent la dimensiunea discului de tăiere diamantat. Orificiul de montare al acestuia trebuie să se potrivească exact pe flanșa de îmbinare.
- Protejați discul de tăiere diamantat și preveniți orice lovire, coliziune sau murdărire cu ulei.
- Nu procesați materiale ce conțin azbest.
- Fixați piesa de prelucrat. Prindeți piesa de prelucrat cât mai sigur și stabil, cu unelte de prindere sau cu menghină cu picior.
- Porniți mai întâi unealta electrică, apoi puneți-o pe suprafața materialului de procesat. Păstrați ambele mâini departe de discul de tăiere diamantat aflat în rotație.
- Opriti unealta electrică imediat, dacă apare un recul puternic ce este cauzat de blocarea discului de tăiere diamantat în timpul funcționării.
- Opriti unealta electrică înainte de a o așeza jos. Nu așezați unealta electrică jos înainte de a se opri complet.
- Nu înmânați copiilor unealta electrică pentru a o opera.
- Putem garanta performanța unelei electrice doar dacă utilizați accesoriile specificate pentru unealta electrică.

Reculul și avertismente relevante

Reculul este o reacție bruscă a unui disc de tăiere diamantat ciupit sau agățat în timpul rotației. Ciupirea sau agățarea cauzează încetinirea rapidă a discului de tăiere diamantat, care la rândul său cauzează unealta electrică necontrolată să fie forțată în direcția opusă rotației discului de tăiere diamantat, în punctul de unire. De exemplu, dacă un disc de tăiere diamantat este agățat sau ciupit de piesa de prelucrat, marginea discului care intră în punctul de ciupire poate săpa în suprafața materialului, provocând discul să se ridice în afară sau să iasă brusc. Discul de tăiere diamantat poate să sară spre operator sau departe de acesta, în funcție de sensul mișcării discului în momentul ciupirii. Discurile abrazive se pot de asemenea rupe în aceste condiții. Reculul este rezultatul utilizării necorespunzătoare a unelei electrice și / sau al procedurilor sau condițiilor de operare incorecte și poate fi evitat luând măsurile de precauție corespunzătoare, precum sunt prezentate mai jos.

- **Țineți bine unealta electrică și poziționați-vă corpul și brațul pentru a vă permite să rezistați**

la forțele de recul. Utilizați întotdeauna mânerul auxiliar, dacă este furnizat, pentru un control maxim al reculului sau reacției momentului de torsiune la pornire. Operatorul poate controla reacțiile momentului de torsiune sau forțele de recul, dacă sunt luate precauțiile corespunzătoare.

- **Nu așezați niciodată mâna aproape de accesoriul rotativ.** Accesoriul poate recula peste mâna dvs.
- **Nu vă poziționați corpul în linie cu discul de tăiere diamantat.** Reculul va proiecta unealta electrică în direcția opusă mișcării discului la momentul agățării.
- **Aveți grijă mai ales când lucrați cu colțuri, margini ascuțite etc. Evitați saltul și agățarea discului de tăiere diamantat.** Colțurile, marginile ascuțite sau salturile au tendința să agăte discul de tăiere diamantat rotativ și să provoace pierderea controlului sau reculul.
- **Nu atașați un ferăstrău cu lanț, lamă de sculptat lemnul, disc diamantat segmentat cu un orificiu periferic de peste 10 mm sau un disc de ferăstrău dințat.** Astfel de accesorii provoacă frecvent reculul și pierderea controlului.
- **Nu "blocați" discul de tăiere diamantat și nu aplicați presiune excesivă. Nu încercați să efectuați o tăiere de o adâncime excesivă.** Supratensionarea discului de tăiere diamantat crește sarcina și predispoziția la răsucire sau agățare a roții în tăietură și posibilitatea de recul sau rupere a discului.
- **Când discul de tăiere diamantat este agățat sau când întrerupeți o tăiere din orice motiv, opriti unealta electrică și țineți unealta electrică fără să o mișcați până când discul se oprește complet. Nu încercați niciodată să înlăturați discul din tăietură cât timp discul este în mișcare, altfel poate apărea reculul.** Investigați și luați măsuri corective pentru a elimina cauza ciupirii sau agățării discului.
- **Nu reîncepeți operațiunea de tăiere în piesa de prelucrat. Permiteți ca discul de tăiere diamantat să ajungă la viteza maximă, apoi intrați cu grijă din nou în tăietură.** Discul se poate bloca, ridica sau recula dacă unealta electrică este repornită în interiorul piesei de prelucrat.
- **Sprjiți panourile sau orice altă piesă de prelucrat de dimensiuni mari pentru a minimiza riscul de ciupire a discului de tăiere diamantat și recul.** Piesele de prelucrat mari tind să se îndoaie sub propria greutate. Trebuie montate suporturi sub piesa de prelucrat aproape de linia de tăiere și aproape de marginea piesei de prelucrat, pe ambele laturi ale discului.
- **Aveți grijă deosebită când efectuați o "tăietură buzunar" în pereți existenți sau alte zone orbe.** Discul protuberant poate tăia conducte de gaz sau de apă, circuite electrice sau obiecte ce pot provoca reculul.

Linii directoare de siguranță în timpul utilizării unelei electrice

Avertismente de siguranță pentru mașina de tăiere

- Dispozitivul de protecție furnizat împreună cu unealta electrică trebuie fixat bine pe aceasta și poziționat pentru siguranță maximă, astfel încât cât mai puțin din disc să fie expus către operator. Poziționați-vă atât dvs., cât și celelalte persoane din

jur, departe de planul discului rotativ. Dispozitivul de protecție îl ajută pe operator să se apere de fragmente rupte de disc și contactul accidental cu discul.

- **Utilizați doar discuri de tăiere diamantate sau ranforsate pentru unealta dvs. electrică.** Doar pentru că un accesoriu poate fi atașat la unealta dvs. electrică, nu asigură o funcționare sigură.

- **Viteza nominală a accesoriului trebuie să fie cel puțin egală cu viteza maximă marcată pe unealta electrică.** Accesoriile care se rotesc la o viteză mai mare decât viteza nominală a acestora se pot rupe și pot zbura.

- **Discul trebuie utilizat doar pentru aplicațiile recomandate. De exemplu: nu polizați cu partea laterală a discului de tăiere.** Discurile de tăiere abrazive sunt destinate polizării periferice, aplicarea forțelor laterale asupra acestor discuri poate cauza ruperea acestora.

- **Utilizați întotdeauna flanșe de disc de diametru corect pentru discul dvs.** Flanșele de disc adecvate susțin discul, reducând astfel posibilitatea de rupere a acestuia.

- **Nu utilizați discuri ranforsate uzate de la unelte electrice mai mari.** Discurile destinate unei unelte electrice mai mari nu sunt potrivite pentru viteza ridicată a unei unelte electrice mai mici și se pot sfărâma.

- **Diametrul exterior și grosimea accesoriului dvs. trebuie să se încadreze în capacitatea nominală a uneltei dvs. electrice.** Accesoriile care nu sunt de dimensiunea potrivită nu pot fi protejate sau controlate corespunzător.

- **Dimensiunea de montare pe arbore a discurilor și flanșelor trebuie să se potrivească bine pe arborile uneltei electrice.** Discurile și flanșele cu orificii pentru arbore care nu se potrivesc utilajului de fixare al uneltei electrice se vor dezechilibra, vor vibra excesiv și pot provoca pierderea controlului.

- **Nu utilizați discuri deteriorate. Înainte de fiecare utilizare, inspecțiți discurile pentru ciobiri și crăpături. Dacă unealta electrică sau discul este scăpat din mână, inspecțiți dacă au apărut deteriorări sau instalați un disc intact.** După inspectarea și instalarea discului, poziționați-vă atât dvs., cât și persoanele din jur, departe de planul discului rotativ și operați unealta electrică la viteza maximă fără săracină timp de un minut. Discul deteriorat se va rupe în mod normal, în timpul acestui test.

- **Purtați echipament de protecție individuală. În funcție de aplicație, purtați aparatoare pentru față, ochelari de protecție. Dacă este cazul, purtați mască împotriva prafului, protecție pentru auz, mănuși și șorț de lucru capabil să oprească fragmentele mici abrazive sau din piesa de prelucrat.** Protecția pentru ochi trebuie să fie capabilă să oprească reziduurile din zbor, generate de diverse operațiuni. Maska împotriva prafului sau aparatul de respirație trebuie să fie capabil să filtreze particulele generate de operațiunea dvs. Expunerea prelungită la zgomet de mare intensitate poate cauza pierderea auzului.

- **Mentineți persoanele din jur la o distanță sigură de zona de lucru. Oricine intră în zona de lucru trebuie să poarte echipament de protecție individuală.** Fragmente din piesa de prelucrat sau ale unui disc rupt pot zbura și pot cauza răni dincolo de zona imediată de lucru.

- **Apucați unealta electrică doar de suprafețele de prindere izolate, când efectuați o operațiune în care discul de tăiere diamantat poate intra în contact cu cabluri ascunse sau cu propriul cablu de alimentare.** Contactul discului de tăiere diamantat cu un fir aflat sub tensiune poate "alimenta" piesele de metal expuse ale uneltei electrice și îl poate electrocuta pe operator.

- **Dacă pierdeți controlul, cablul de alimentare poate fi tăiat sau agățat, iar brațul sau mâna dvs. poate fi trasă spre discul aflat în rotație.**

- **Nu așezați niciodată unealta electrică jos, până când discul de tăiere diamantat se oprește complet.** Discul aflat în rotație poate apuca suprafața și poate scoate unealta electrică de sub controlul dvs.

- **Nu operați unealta electrică în timp ce o țineți în lateralul dvs.** Contactul accidental cu discul de tăiere diamantat aflat în rotație vă poate agăța hainele, trăgând discul spre corpul dvs.

- **Curățați regulat orificiile de ventilație ale uneltei electrice.** Ventilatorul motorului trage praful în interiorul carcasei, iar acumulările excesive de pulbere de metal pot cauza pericole electrice.

- **Nu operați unealta electrică în apropierea materialelor inflamabile.** Scânteile pot aprinde aceste materiale.

- **Procesați întotdeauna o singură piesă - este singura cale pentru o fixare corectă.**

- **Evitați oprirea motorului uneltei în timpul utilizării.**
- **Evitați supraîncălzirea uneltei atunci când aceasta este utilizată o perioadă mai lungă.**

- **Nu operați niciodată unealta deasupra nivelului capului.**

- **Nu încercați niciodată să încetiniți rotația inerțială a discului de tăiere aplicând efort pe suprafața discului de tăiere lateral.**

- **Discurile de tăiere se pot încălzi foarte tare în timpul operațiilor - nu le atingeți până când nu s-au răcit complet.**



Avertisment: substanțele chimice conținute în praful generat în cadrul activităților industriale de sablare, tăiere, tăiere cu ferăstrăul, ascuțire, forare și alte activități de construcție pot duce la cancer, deficiențe congenitale sau pot afecta fertilitatea. Ațomul electrizat al unor substanțe chimice va fi:

- Înainte de orice lucrare de reparație sau de înlocuire a mașinii, mai întâi, trebuie să scoateți fișa electrică.

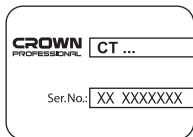
- Dioxidul de silic transparent și alte produse de zădărie din cărămizile zidului și ciment; arsenic de crom (CCA) în lemn tratat chimic. Gradul dăunător al acestor substanțe va depinde de frecvența cu care efectuați aceste lucrări. Dacă doriți să reduceți contactul cu aceste substanțe chimice, lucrați în spații ventilate și utilizați aparate cu certificate de siguranță (cum ar fi masca pentru praf proiectată cu un mic filtru pentru praf).

Observați tensiunea electrică: la conexiunea electrică, trebuie să confirmați dacă tensiunea electrică este aceeași cu tensiunea marcată pe plăcuța cu datele tehnice principale a uneltei. Dacă tensiunea electrică este mai mare decât tensiunea adecvată, operatorii pot fi supuși accidentelor și, în același timp, unealta se va distruge. Prin urmare, dacă tensiunea electrică nu a fost confirmată, atunci nu veți efectua niciodată conectarea în mod arbitrar. Dimpotrivă, atunci când tensiunea electrică este mai mică decât tensiunea necesară, motorul se va deteriora.

Simboluri utilizate în manual

Următoarele simboluri sunt utilizate în manualul de utilizare, rețineți-le semnificația. Interpretarea corectă a simbolurilor va permite utilizarea corectă și sigură a uneltei electrice.

Symbol	Semnificație
--------	--------------



Autocolant cu numărul de serie:

CT ... - model;
XX - data fabricației;
XXXXXXX - număr de serie.



Citiți toate reglementările și instrucțiunile de siguranță.



Purtați ochelari de protecție.



Purtați protecții antifonice.



Purtați o mască pentru praf.



Deconectați unealta electrică de la rețea înainte de instalare sau de ajustare.



Direcția de deplasare.



Direcția de rotație.



Blocat.



Deblocat.



Interzis.



Atenție. Important.



Izolație dublă / clasa de protecție.



Informații utile.

Symbol	Semnificație
--------	--------------



Purtați mănuși de protecție.



Nu aruncați unealta electrică într-un container pentru deșeuri domestice.

Descrierea unelei electrice

Această unealtă electrică este destinată fațetării pietrelor, tăierii marmurei și plăcilor ceramice. Pot fi folosite mai multe moduri de funcționare (tăiere uscată sau umedă), în funcție de materialul prelucrat. Unealta este destinată numai dreptacilor.

Părți componente

- 1 Corp
- 2 Placă de bază
- 3 Șurub de fixare a gradației pentru unghiul de înclinare a corpului
- 4 Gradație pentru unghiul de înclinare a corpului
- 5 Întrerupător pornit / oprit
- 6 Buton de blocare a întrerupătorului pornit / oprit
- 7 Capac prot
- 8 Șuruburi de fixare pentru capacul de îndepărtare a prafului
- 9 Flanșă externă
- 10 Șurub de fixare a discului de tăiere
- 11 Șurub de fixare a ghidului
- 12 Marcaj de tăiere la unghi de înclinare a corpului de 90°
- 13 Disc de tăiere *
- 14 Adaptor *
- 15 Furtun *
- 16 Șurub *
- 17 Șupapă *
- 18 Cheie flanșă *
- 19 Cheie tubulară *
- 20 Orificii pentru ventilare
- 21 Ax
- 22 Flanșă internă
- 23 Șurub de reglare pentru poziția verticală a corpului
- 24 Șurub (cap înecat)
- 25 Filtru

* Accesorii

Nu toate accesoriile descrise și ilustrate sunt incluse în setul standard de livrare.

Montarea și reglarea componentelor unelei electrice

Înainte de a executa orice lucrare asupra unelei electrice, scoateți fișa de alimentare din priză.



Nu strângeți excesiv elementele de prindere, pentru a evita deteriorarea filetului.



Montarea / demontarea / instalarea anumitor elemente este aceeași pentru toate modelele, în acest caz modelele specifice nu sunt prezentate în ilustrații.

Montarea / înlocuirea discului de tăiere (consultați fig. 1-5)



După montarea discului de tăiere și înainte de a începe să executați lucrarea, faceți un test - porniți unealta electrică și lăsați-o să funcționeze în gol timp de cel puțin 30 de secunde. Utilizarea discurilor de tăiere cu bătaie radială sau axială și care provoacă vibrații excesive ale uneltei electrice este strict interzisă.



După o perioadă de utilizare prelungită, discul de tăiere poate deveni foarte fierbinte, scoateți-l afară folosind mânuși. De asemenea, acest lucru va reduce riscul de rănire prin marginea de tăiere.

- Instalați unealta electrică în partea laterală a motorului după cum este indicat în fig. 1.
- Ținând flanșa externă 9 cu cheia de flanșe 18, deșurubați bulonul 10 cu cheia tubulară 19. Scoateți bulonul 10. **Atenție: bulonul 10 are filetare pe partea stângă.**
- Scoateți de pe axul 21: flanșa externă 9, discul de tăiere 13, flanșa internă 22 (consultați fig. 2).
- Curățați elementele de fixare cu o perie moale și montați-le pe axul 21: flanșa internă 22, discul de tăiere 13, flanșa externă 9. Înșurubați bulonul 10 cu mâna în orificiul filetat al axului 21.

Atenție! în timpul instalării respectați următoarele reguli:

- respectați secvența de montaj (consultați fig. 3-4);
 - evitați îndoirea în timpul montării;
 - în timp ce instalați discul de tăiere 13, asigurați-vă că diametrul orificiului discului corespunde cu diametrul aripioarei de localizare a flanșei interne 22;
 - direcția săgeții pe discul de tăiere 13 trebuie să coincidă întotdeauna cu o direcție a săgeții de pe capacul de protecție 7.
- Ținând flanșa externă 9 cu cheia de flanșe 18, înșurubați bulonul 10 cu cheia tubulară 19 (consultați fig. 5).

Reglarea poziției verticale a corpului (consultați fig. 6)

[CT15228-110T-W]

- Desfaceți șurubul de fixare 3 (consultați fig. 6).
- Puneți corpul vertical.
- Strângeți șurubul de fixare 3.
- Plasați laturile unui chenar de aliniere de 90° pe suprafața discului de tăiere 13 și pe placa de bază 2 (a se vedea figura 6). Dacă părțile laterale ale echerului se unesc perfect pe suprafețele discului de tăiere 13 și a plăcii de bază 2, atunci alinierea nu este necesară, altfel va trebui să adaptați poziția prin șuruburi 23.
- Desfaceți șurubul de fixare 3.
- Șurubați sau deșurubați șuruburile 23, încercați să aliniați perfect părțile chenarului la 90° pe suprafața discului de tăiere 13 și baza plăcii 2.

Montarea / demontarea supapei (consultați fig. 7-8)

- Deșurubați șurubul de fixare 11 și ridicați cadrul uneltei electrice în poziție superioară (consultați fig. 7).
- În timpul montajului, instalați supapa 17 și fixați-o cu ajutorul șurubului 16 (consultați fig. 8).
- În timpul demontării, deșurubați șurubul 16 și scoateți supapa 17.

Punerea în funcțiune a uneltei electrice

Utilizați întotdeauna tensiunea de alimentare corectă: tensiunea de alimentare trebuie să corespundă cu informațiile specificate pe plăcuța de identificare a uneltei electrice.

Pornirea / oprirea uneltei electrice

Pornirea / oprirea pe termen scurt

Pentru a porni unealta electrică, țineți apăsat întrerupătorul pornit / oprit 5. Pentru a o opri, dați drumul întrerupătorului.

Pornirea / oprirea pe termen lung

Pornire:

Apăsați întrerupătorul pornit / oprit 5 și blocați-l în această poziție cu ajutorul butonului de blocare a întrerupătorului pornit / oprit 6.

Oprire:

Apăsați scurt întrerupătorul pornit / oprit 5.

Recomandări referitoare la utilizarea uneltei electrice

Setarea tăierii în adâncime (consultați fig. 7)

Înainte de a începe operațiunea, reglați adâncimea de tăiere în funcție de grosimea piesei de lucru. Adâncimea corectă a tăieturii permite o tăiere cu margini exacte.

- Desfaceți șurubul de fixare 11 (consultați fig. 7).
- Setati adâncimea necesară de tăiere, ridicarea sau coborârea corpului uneltei electrice.
- Strângeți șurubul de fixare 11.

Setarea unghiului de tăiere (consultați fig. 9)

[CT15228-110T-W]

Unealta electrică permite reglarea unghiului de tăiere în intervalul 0° - 45°.

- Desfaceți șurubul de fixare 3 (consultați fig. 9).
- Setati unghiul necesar de tăiere pe scara 4, schimbând unghiul de înclinare a corpului uneltei.
- Strângeți șurubul de fixare 3.

Semn de tăiere

[CT15228-110-W, CT15228-125-W, CT15213-110-W, CT15213-125-W]

Marginea părții frontale a plăcii de bază 2 prezintă poziția discului de tăiere 13 în timpul tăierii.

Semnul de tăiere **15** indică poziția discului de tăiere **13** la tăierea verticală.



Efectuați câteva tăieturi de probă pentru a evita erorile.

Tăiere



Eficiența și calitatea operațiunilor de tăiere depinde de tipul discului de tăiere, prin urmare, alegerea corectă a discului de tăiere este extrem de importantă în funcție de materialul care este prelucrat și de tipul de lucrări care sunt executate.

- Asigurați-vă că piesa de lucru este fixată în condiții de siguranță.
- Porniți unealta electrică înainte ca discul de tăiere **13** să atingă piesa de lucru. Permiteți discului de tăiere **13** să atingă viteză maximă de rotație.
- Deplasați ușor înainte unealta electrică fără îndoire sau împingere.
- Nu apăsați niciodată unealta electrică - procesul de tăiere necesită o anumită perioadă de timp. Suprapresiunea va supraîncărca unealta electrică, mai degrabă decât facilitarea funcționării.

Tăiere umedă (consultați fig. 10-11)



La tăierea umedă, lichidul este alimentat către zona de tăiere și oferă o răcire suplimentară a discului de tăiere **13**, care împiedică supraîncălzirea și, ulterior, uzura rapidă a segmentelor de disc și denaturarea discurilor.



Înainte de executarea operațiunii, verificați dacă ați ales discul de tăiere corect, adică cel potrivit pentru tăierea umedă. Notă: durata de viață a discurilor de tăiere destinate tăierii umede va fi redusă dacă acestea sunt utilizate pentru tăierea uscată.

- Montați supapa **17**, așa cum este descris mai sus.
- Îndreptați furtunul **15** și montați adaptorul **14** pe robinetul de apă sau pe fittingul lichidului rezervorului de răcire. Asigurați-vă că diametrul interior al adaptorului **14** respectă diametrul robinetului de apă sau fittingul rezervorului (consultați fig. 10-11).
- Deschideți supapa **17**, porniți apa (se recomandă adaptarea la presiunea necesară prin teste practice), porniți unealta electrică și efectuați tăierea. Volumul apei fiind alimentat către zona de tăiere, acesta poate fi reglat de la supapa **17**.

• Porniți unealta electrică și efectuați o tăietură așa cum este descris mai sus.

• Opriți unealta electrică, așteptați până când discul de tăiere **13** se oprește complet, opriți alimentarea cu apă, opriți supapa **17**.

Măsurile de întreținere a unelei electrice / măsurile preventive

Înainte de a executa orice lucrare asupra unelei electrice, scoateți fișa de alimentare din priză.

Curățarea unelei electrice (consultați fig. 12)

O condiție indispensabilă pentru exploatarea pe termen lung a unelei electrice este păstrarea acesteia curată. Curățați în mod regulat unealta electrică cu aer comprimat prin găurile de aerisire **20**. Curățați filtrul **25** cu o perie moale sau suflați-l cu aer comprimat (consultați fig. 12).

Serviciul post-vânzare și serviciul de tip aplicație

Serviciul nostru post-vânzare răspunde la întrebările dumneavoastră legate de întreținerea și repararea produsului dumneavoastră, precum și a pieselor de schimb. Informații despre centrele de servicii, diagramele pieselor și informații despre piesele de schimb pot fi găsite, de asemenea, la adresa: www.crown-tools.com.

Transportarea uneltelor electrice

- În mod obligatoriu, ambalajul nu trebuie supus niciunui impact mecanic în timpul transportării.
- La descărcare / încărcare, nu este permisă utilizarea niciunui tip de tehnologie care funcționează pe principiul ambalajului de fixare.

Protecția mediului



Materiile prime trebuie reciclate în loc să fie evacuate ca deșeuri.

Unealta, accesoriile și ambalajul trebuie sortate în vederea reciclării ecologice.

Componentele din plastic sunt etichetate pentru reciclarea pe categorii.

Aceste instrucțiuni sunt tipărite pe hârtie reciclabilă, fabricată fără clor.

Технически характеристики на електрическия инструмент

Трион за мрамор	СТ15228-110-W	СТ15228-125-W	СТ15228-110Т-W	СТ15213-110-W	СТ15213-125-W
Код електронинструмент	424129	425461	424136	424112	426987
Номинална мощност [W]	1300	1300	1300	1600	1600
Изходна мощност [W]	720	720	720	870	870
Сила на тока при напрежение 220-230 V [A]	6.1	6.1	6.1	7.6	7.6
Номинална скорост [min ⁻¹]	13800	13800	13800	13000	13000
Мин. Ø на диск за рязане [mm] [inches]	110 4-1/4"	125 5"	110 4-1/4"	110 4-1/4"	125 5"
Макс. Ø на диск за рязане [mm] [inches]	—	—	—	115 4-1/2"	—
Ø на отвора на диск за рязане [mm] [inches]	20 25/32"	22,23 7/8"	20 25/32"	20 25/32"	22,23 7/8"
Макс. дебелина на диск за рязане [mm] [inches]	2 5/64"	2 5/64"	2 5/64"	2 5/64"	2 5/64"
Макс. дълбочина на рязане 90° (Ø110 / Ø115 / Ø125) [mm] [inches]	33 / — / — 1-19/64" / — / —	— / — / 40,5 — / — / 1-19/32"	33 / — / — 1-19/64" / — / —	33 / 35,5 / — 1-19/64" / 1-25/64" / —	— / — / 40,5 — / — / 1-19/32"
Макс. дълбочина на рязане 45° (Ø110 / Ø115 / Ø125) [mm] [inches]	—	—	20 / — / — 25/32" / — / —	—	—
Тегло [kg] [lb]	3.1 6.84	3.1 6.84	3.1 6.84	3.2 7.06	3.2 7.06
Клас на безопасност	□ / II	□ / II	□ / II	□ / II	□ / II
Звуково налягане [dB(A)]	91	91	91	95,5	95,5
Акустична мощност [dB(A)]	102	102	102	106,5	106,5
Вибрация [m/s ²]	1,5	1,5	1,5	2,5	2,5

Информация за шум



Винаги носете защитни слушалки, ако звуковото налягане надвишава 85 dB(A).



ПРЕДУПРЕЖДЕНИЕ - За да намалите риска от нараняване, потребителят трябва да прочете наръчника с инструкции!

Основни правила за безопасност



ПРЕДУПРЕЖДЕНИЕ! Прочетете всички предупреждения за безопасност и инструкции. Неспазването на предупрежденията и инструкциите може да доведе до електрически удар, пожар и / или сериозно нараняване.

Запазете всички предупреждения и инструкции за бъдещи справки.

Терминът "електроинструмент" в предупрежденията се отнася до Вашия, свързан в електрическата мрежа (кабелен) електро инструмент или работещ с батерия (безжичен) електроинструмент.

Безопасност на работната зона

- **Поддържайте работната зона чиста и добре осветена.** Разхвърляни или тъмни зони предизвикват инциденти.
- **Не работете с електроинструменти в експлозивни атмосфери,** като при наличието на възпламеними течности, газове и прах. Електроинструментите създават искри, които може да подпалят прах или изпарения.
- **Дръжте децата и околните далеч при работа с електроинструменти.** Отвлечането на вниманието може да причини загуба на контрол.

Електрическа безопасност

- **Щепселите на електроинструментите трябва да съответстват на контактите.** Никога не модифицирайте по никакъв начин щепсел. Не използвайте каквито и да е адаптери със заземени (занулени) електроинструменти. Немодифицираните щепсели и съответстващи контакти ще намалят риска от електрически удар.
- **Избягвайте контакт на тялото със заземени или занулени повърхности,** като тръби, радиатори, фризери и хладилници. Съществува повишен риск от електрически удар, ако тялото Ви бъде заземено или занулено.
- **Не излагайте електроинструментите на въздействието на дъжд, влажна среда.** Водата, влизаща в електроинструмента ще повиши риска от електрически удар.
- **Не повреждайте кабела.** Никога не използвайте кабела за носене, дърпане или изключване от мрежата на електроинструмент. Дръжте кабела далеч от топлина, масло, остри ръбове или подвижни части. Повреден или заплетен кабел повишават риска от електрически удар.
- **При работа с електроинструменти на открито,** използвайте удължителен кабел, подходящ за употреба на открито. Използването на подходящ кабел за външна употреба намалява риска от електрически удар.

• **Ако работата с електроинструмент на влажно място не може да се избегне,** използвайте устройство за диференциална токова защита (RCD) на захранването. Използването на RCD намалява риска от електрически удар. **ЗАБЕЛЕЖКА!** Терминът "устройство за диференциална токова защита (RCD)" може да бъде заменен с термина "вериген прекъсвач за неизправно заземяване (GFCI)" или "вериген прекъсвач за утечка на земя (ELCB)".

• **Предупреждение!** Никога не докосвайте изложени метални повърхности на предавателната кутия, екрана и пр., защото докосването на метални повърхности ще повлияе на електромагнитната вълна, като по този начин причини потенциално нараняване и инциденти.

Лична безопасност

- **Бъдете внимателни, гледайте какво правите и като цяло бъдете предпазливи при работа с електроинструменти.** Не използвайте електроинструмента, когато сте изморени или под въздействието на лекарства, алкохол или медикаменти. Момент на невнимание по време на работа с електроинструменти може да доведе до сериозни персонални наранявания.
- **Използвайте лични предпазни средства.** Винаги носете защита за очите. Предпазно оборудване като противопрахова маска, нелъзгащи се обувки, каска и защита за слуха, използвани при подходящите условия ще намалят риск от персонални наранявания.
- **Предотвратете неволно стартиране.** Уверете се, че превключвателя е в изключено положение, преди да свържете захранването и / или батерията, вдигнете или носите инструмента. Носенето на електроинструменти с пръст на превключвателя или включване на такива към мрежата, когато превключвателя е включен, води до инциденти.
- **Отстранете всички ключове за настройка или гаечни ключове,** преди да включите електроинструмента. Гаечен ключ или друг ключ, прикачен към въртящата се част на електроинструмента може да доведе до лично нараняване.
- **Не се протягайте.** Стъпете добре на краката и поддържайте баланс по всяко време. Това позволява по-добър контрол върху електроинструмента и при неочаквани ситуации.
- **Обличайте се подходящо.** Не носете разхлабени дрехи или бижута. Дръжте косата си, дрехите и ръкавиците далеч от подвижни части. Разхлабени дрехи, бижута или дълга коса могат да бъдат захванати от подвижни части.
- **Ако са предоставени устройства за свързване към прахова екстракция и устройства за събиране на прах,** уверете се, че те са свързани и използвани правилно. Използването на аспирация може да намали опасностите, свързани с прах.
- **Не позволявайте честата употреба на електроинструменти да води до игнориране на принципите за безопасност.** Небрежните действия може да причинят наранявания в рамките на секунда.
- **Предупреждение!** По време на работа електроинструментите може да произведат електромагнитно поле. Това поле може, при някои обстоятелства, да повлияе на активни и пасивни медицински импланти. За да намалите риска от сериозни или

фатални наранявания, ние препоръчваме лицата с медицински импланти да се консултират с лекар и производителя на медицинския имплант, преди да работят с този електроинструмент.

Употреба и грижа за електрически инструмент

- Лицата със занижени психологически и ментални способности както и деца не могат да работят с електроинструмента, ако те не са под надзор на инстуркирано за употребата на електроинструмента лице, отговорно за тяхната сигурност.
- **Не насилвайте електроинструмента. Използвайте правилния електроинструмент за Вашите приложения.** Правилният електроинструмент извършва работата по-добре и по-безопасно в диапазона, за който той е създаден.
- **Не използвайте електроинструмент, ако преклукчателя не го включва или изключва.** Всички електроинструменти, които не могат да бъдат контролирани с преклукчателя си са опасни и трябва да бъдат ремонтирани.
- **Разкачете щепсела от контакта и / или батерията от електроинструмента, преди да правите каквито и да е регулирания, смяна на аксесоари или съхраняване на електроинструментите.** Такива превантивни мерки за безопасност намаляват риска от инцидентно стартиране на електроинструмента.
- **Съхранявайте електроинструменти в готовност, далеч от деца и не допускайте лица, непознати с електроинструмента или тези инструкции да работят с електроинструмента.** Електроинструментите са опасни, ако попаднат в ръцете на необучени потребители.
- **Поддържайте електроинструментите. Проверете за неизравняване или биене на подвижни части, счупване на части или каквито и да е други условия, които може да повлияят върху работата на електроинструментите. Ако е повреден, ремонтирайте електроинструмента преди работа с него.** Много инциденти настъпват поради лоша поддръжка на електроинструментите.
- **Поддържайте режещите инструменти остри и чисти.** Правилно поддържаните режещи инструменти с остри режещи ръбове е по-малко вероятно да заядат и с контролират по-лесно.
- **Използвайте електроинструментите, аксесоарите и крайниците в съответствие с тези инструкции, предвид работните условия и извършваната работа.** Употребата на електроинструмента за операции, различни от тези за които са предназначени може да доведе до опасни ситуации.
- **Поддържайте ръкохватките и повърхностите за захващане сухи, чисти и без масло и смазка.** Хлъзгавите ръкохватки и повърхности за захващане не позволяват безопасната работа и контрола върху инструментите при неочаквани ситуации.
- **Имайте предвид, че когато работите с електроинструмент да държите допълнителната ръкохватка правилно, което е полезно при контролиране на електроинструмента.** Ето защо, правилното държане може да намали риска от инциденти и наранявания.

Сервиз

- **Сервизирайте своя електроинструмент в квалифициран сервиз или от такова лице, използвайки само идентични сменни части.** Това ще

осигури поддържането на безопасността на електроинструмента.

- Следвайте инструкциите за смазване и смяна на аксесоари.

Специални предупреждения за безопасност

- **Разумна употреба на електроинструмента:** електроинструментът е приложен за изрязване на канали или отрязване на високо-минерални материали (като мрамор). Не използвайте електроинструмента за рязане на дърво, пластмаса или метал. Потребителят трябва да бъде отговорен за всякакви опасности, причинени от неправилната употреба. Внимателно оценете правилата за обезопасяване против инциденти и инструкциите за безопасност.
- **Моля, дръжте изолираната повърхност на електроинструмента по време на работа, тъй като инструментът за рязане може да влезе в контакт със скрити или вградени електрически линии.** Контакт с кабел под напрежение може да направи електрическите части електропроводими и да причини електрически удар на оператора.



Моля, обърнете специално внимание на следните предупреждения за лична безопасност и поддръжка на инструмента.

- Не използвайте каквито и да е дискове за шлайфане.
- Не използвайте диамантени отрезни дискове, които не отговарят на изискванията на производителя.
- Не използвайте повредени, деформирани или спукани диамантени отрезни дискове.
- Не работете, когато фиксираният предпазител е отстранен.
- Не стартирайте електроинструмента, когато диамантения диск е в контакт със заготовката.
- Не поставяйте електроинструмента преди пълното спиране на въртенето на диамантения отрезен диск след изключване на електроинструмента и не използвайте прекалена сила, за да спрете въртенето му.
- Извадете щепсела от контакта преди смяна на диамантения диск, дълбочината на рязане или регулирането на водопроводни тръби или поддръжката на електроинструмента, и се уверете, че диска е в покой.
- Проведете надеждността на изключвателите на напрежението, преди да работите да работите с електроинструмент, оборудван с ИДТ.
- За работа в случаи, когато диамантения диск може да среже скрит или вграден кабел, дръжте електроинструмента за изолираните повърхности. Контакт на диамантения диск с проводник под напрежение може да изложи металните части на електроинструмента на електричество и да причини електрически удар на оператора.
- За "сляпо рязане", внимавайте особено при навлизане в стена или друга мъртва зона. Диамантеният отрезен диск може да отреже газопроводна тръба, кабел или да предмет да причини откат.
- Дръжте ръцете си далеч от областта на рязане и диамантения диск. Уверете се, че другата Ви ръка винаги държи спомагателната ръкохватка. Ще из-

бегнете нараняване от диамантения отрезен диск, ако държите електроинструмента с две ръце.

- Не докосвайте долната страна на заготовката. Предпазителят не може да ви предпази от диамантения диск под заготовката.

- Винаги използвайте диамантен диск с правилен размер и форма отвора на оста (ромбоиден или кръгъл). Загуба на контрол може да бъде причинена от ексцентрично въртене поради несъответствие на диска със захващащите части на електроинструмента.

- Не използвайте повредени гарнитури и болт или такива с несъответстващ размер. Загуба на контрол по време на работа може да бъде причинена, ако е повредена гарнитура или болт или са използвани такива с несъответстващ размер.

- Моля, винаги носете предпазни очила и аерофони.
- Моля, носете допълнително предпазно оборудване, като предпазни ръкавици, солидни обувки, предпазна каска и работно облекло.

- Моля, не докосвайте кабел, ако такъв под напрежение е наранен или скъсан по време на работа, незабавно извадете щепсела и не използвайте електроинструмента с повреден кабел.

- Моля, поставете кабела след електроинструмента по време на работа.

- Проверете дали има някакъв скрит кабел или тръбопровод в обхвата на работата с подходящ детектор и поискайте помощ от местен строител, ако е необходимо. Може да бъде причинен пожар или електрически удар, ако кабел бъде прекъснат по време на работа. Повреда на газопровод може да причини експлозия. Срязване на водопровод може да доведе до финансови загуби и да изложи оператора на електрически удар.

- Дръжте изолираната ръкохватка докато работите с електроинструмента в скрити места с заровени кабели. Металните части на електроинструмента може да станат токопроводими в случай, че той влезе в контакт с кабел под напрежение и може да се стигне до електрически удар.

- Моля, монтирайте и използвайте диамантен отрезен диск в съответствие с предоставените от производителя спецификации.

- Допустимата скорост на отрезния диамантен диск трябва да бъде не по-малка от скоростта без натоварване на електроинструмента.

- Проверете окомплектовката на диамантения отрезен диск преди да го използвате, монтирайте го правилно и се уверете, че дискът не е обект на триене с други части по време на работа. Тествайте, след инсталация поне за 30 сек., ако е необходимо без натоварване. Не използвайте повредени деформирани диамантени отрезни дискове или такива с необичайна вибрация по време на работа.

- Обърнете внимание на размера на диамантения отрезен диск. Монтажна отвор трябва да съпада точно с присъединителния фланец.

- Предпазете диамантения отрезен диск и предотвратете всякакви удари по него, блъскането му, замърсяването или омасляването му.

- Не обработвайте материали, съдържащи азбест.
- Фиксиране на заготовката. Фиксирайте заготовката по-сигурно с допълнителни фиксатори или настолна стяга.

- Стартирайте първо електроинструмента, а след това го поставете върху повърхността на материала за обработване. Дръжте и двете си ръце далеч от въртящия се диамантен отрезен диск.

- Спрете незабавно електроинструмента, ако наблюдавате силен откат поради засядане на диамантения отрезен диск по време на работа.

- Спрете преди да оставите електроинструмента. Не поставяйте електроинструмента преди пълното му спиране.

- Не поставяйте електроинструмента над главите на деца по време на работа.

- Ние можем да гарантираме експлоатационните характеристики на електроинструмента, само ако се използват аксесоарите, определени за него.

Откат и свързани с това предупреждения

Откатът е внезапна реакция на заклинен или заседнал въртящ се диамантен отрезен диск. Защипването или зацепването причинява бързо спиране на въртенето на диамантения отрезен диск, което причинява изхвърляне на неконтролираният електроинструмент в посока, обратна на въртенето му в точката на заклиняване.

Например, ако диамантен отрезен диск бъде зацепен или защипан от заготовката, ръбът на диска, който навлиза в точката на зацепване може да задере в повърхността на материала, причинявайки изхвърляйки диска или причинявайки откат. Диамантеният отрезен диск може да или да бъде изхвърлен към или далеч от оператора в зависимост от посоката на движение на диска в точката на зацепване. Абразивните дискове може да се счупят при тези условия.

Откатът е резултат от неправилна употреба на електроинструмента и / или неправилни работни процедури, или условия и може да бъде избегнат с вземане на подходящи предпазни мерки, както е посочено по-долу.

- **Поддържайте здрав захват на електроинструмента и позиционирайте тялото и ръката така, че да устоите на силите на отката. Винаги използвайте спомагателната ръкохватка, ако има такава, за да имате максимален контрол на отката или реакцията на въртящия момент, когато сте изправени.** Операторът може да контролира реакциите или силите на отката, ако са взети правилни предпазни мерки.

- **Никога не поставяйте ръката си пред въртящ се аксесоар.** Аксесоарът може да отскочи върху ръката Ви.

- **Не поставяйте тялото си по линията на въртене на диамантения отрезен диск.** Откатът ще изхвърли електроинструмента в посока, обратна на движението на диска в точката на засядане.

- **Бъдете особено внимателни при работа в ъгли, остри ръбове и пр. Избягвайте бутане и накланяне на диамантен отрезен диск.** Ъглите, острите ръбове или бутането имат склонността да усукват въртящия се диамантен отрезен диск и да водят до загуба на контрол и откат.

- **Не прикачвайте верига за рязане, острие за дърворезба, сегментирани диамантени дискове с периферна хлабина над 10 мм или назъбено острие.** Такива аксесоари създават често откат и загуба на контрол.

- **Не заклиняйте диамантен отрезен диск и не прилагайте прекален натиск. Не се опитвайте да правите прекалено дълбоки разрези.** Прекаленото натоварване на диамантен отрезен диск повишава натоварването и подвезждането за усукване или засядане на диска в разреза и възможност за откат или счупване на диска.

- Когато диамантеният отрезен диск заяжда или при прекъсване на рязането по някаква причина, изключете електроинструмента и го задръжте неподвижно, докато дискът спре напълно. Никога не се опитвайте да отстраните диск от разреза докато той се върти или ще се стигне до откат. Изследвайте и предприемете корективни действия за елиминиране на причината за заяждането на диска.
- Не рестартирайте работата по рязане в заготовката. Оставете диамантеният отрезен диск да достигне пълна скорост и внимателно навлизайте отново в разреза. Дискът може да се вреже, да отскочи нагоре или да предизвика откат, ако електроинструментът бъде рестартиран в заготовката.
- Опирайте панели или големи заготовки, за да минимизирате риска от засядане или откат на диамантения отрезен диск. Големи заготовки може да провиснат от собствената си тежест. Трябва да бъде поставена опора под заготовката до линията на рязане и в близост до двете страни на диска.
- Бъдете особено внимателни когато "режете в джоб" в налични стени или други места, където нямате видимост. Преминаващият диск може да отреже газова или водна тръба, електрически кабел или предмети, които да причинят откат.
- Не използвайте износени армирани дискове от по-големи електроинструменти. Диск, предназначен за по-големи електроинструменти не са подходящи за високата скорост на по-малките електроинструменти и може да излетят.
- Въртящият диаметър и дебелината на Вашия аксесоар трябва да бъде в номиналния капацитет на електроинструмента. Аксесоари с неправилен размер не може да бъдат адекватно контролирани или на тях да бъдат поставени предпазители.
- Присъединителният размер на дисковете и фланците трябва да пасва точно с размера на шпиндела на електроинструмента. Дискове и фланци с присъединителни отвори, които не съответстват на монтажния хардуер на електроинструмента няма да са балансирани при работа, ще вибрират прекалено много и може да доведат до загуба на контрол.
- Не използвайте повредени дискове. Преди всяка употреба, проверявайте дисковете за напуквания и стружки. Ако електроинструмент или диск бъде изпуснат, проверявайте за повреда или монтирайте неповреден диск. След проверка и монтаж на диск позиционирайте себе си и околните далеч от равнината на въртящия се диск и пуснете електроинструмента на максимална скорост без това за една минута. Повреден диск нормално ще се отчупи по време на теста.
- Носете лично предпазно оборудване. В зависимост от приложението, използвайте лицещит, предпазни или защитни очила. Когато е необходимо, носете противопрахова маска, слухови протектори, ръкавици и работно облекло, които могат да спрат малки абразиви или части от заготовката. Защитата за очите трябва да може да устои на летящи частици, генерирани при различни операции. Противопраховата маска трябва да може да филтрира частици, генерирани по време на работата Ви. Продължителното излагане на силен шум може да причини загуба на слуха.

Ръководство за безопасност при работа с електроинструменти

Предупреждения за безопасност на отрезна машина

- Предпазителят, предоставен с електроинструмента трябва да бъде прикачен сигурно към електроинструмента и позиционирани за максимална сигурност, така че към оператора е показана само малка част от диска. Позиционирайте себе си и околните далеч от равнината на въртящия се диск. Предпазителят помага за защита на оператора от счупени фрагменти от диска и инцидентен контакт с диска.
- Използвайте само метализирани, армирани или диамантени отрезни дискове с Вашия електроинструмент. Просто защото един аксесоар може да бъде прикачен към електроинструмента, не осигурява безопасната работа с него.
- Номиналната скорост на аксесоарът трябва да бъде поне равна на максималната скорост, маркирана на електроинструмента. Аксесоари, работещи по-бързо от номиналната си скорост може да се счупят и да излетят настрана.
- Дискът трябва да бъде използван само за препоръчителните приложения. Например: не шлайфайте странично с отрезен диск. Абразивните отрезни дискове са предназначени за периферно шлифоване, страничните сили, приложени върху такъв диск може да причинят раздробяването му.
- Винаги използвайте неповредени фланци за диска, които са с правилен диаметър за избраният от Вас диск. Правилните дискови фланци опират диска така, че намаляват възможността от счупването му.
- Никогa не поставяйте електроинструмента преди диамантения отрезен диск да е спрял напълно. Въртящият се диск може да захване повърхността и да издърпа електроинструмента извън контрола Ви.
- Не пускайте електроинструмент, докато държите към себе си. Инцидентен контакт с въртящи-

ят се диамантен отрезен диск може да доведе до захвашане на дрехите Ви, издърпвайки диска към тялото Ви.

- **Регулярно почиствайте вентилационните отвори на електроинструмента.** Вентилаторът на мотора ще засмуче прах навътре в кожата, прекаленото натрупване на прахообразен метал може да причини електрически опасности.

- **Не работете с електроинструмента до възпламеними материали.** Искрите лиха запалили тези материали.

- Винаги обработвайте само една заготовка - това е единственият начин да я закрепите правилно.

- Избягвайте спиране на двигателя на електроинструмента при натоварване.

- Избягвайте прегряване на електроинструмента, когато го използвате дълго време.

- Никога не работете с електроинструмента над нивото на главата си.

- Никога не забавяйте въртенето на диска за рязане като прилагате усилие върху страничната повърхност на диска за рязане.

- Дискете за рязане могат да станат много горещи по време на работа - не ги докосвайте докато не се охладят.



Предупреждение: химическата субстанция, съдържаща се в праха, генериран при шлайфане, рязане, шлифоване и други строителни и промишлени дейности може да причини рак, родилни дефекти или да бъде опасна за фертилността. Въздействието на някои химични субстанции би било при:

- Преди ремонт и сменни работи по машината, първо трябва да бъде изваден щепсела.



- Прозрачна двусилициев окис и други строителни продукти в тухлите и цимента; хром-арсен (ССА) в дървесина с химическа обработка. Опасна концентрация на тези субстанции зависи от честотата при която Ви провеждате такива работи. Ако искате да намалите контакта с такива химични субстанции, моля, работете на място с добра вентилация и използвайте уреди със сертификати за безопасност (като противопрахови маски, проектирани с малък филтър за прах).

Имайте предвид захранващото напрежение: в захранващата връзка, Ви трябва да потвърдите, дали захранващото напрежение е същото като това, маркирано на табелата на инструмента. Ако захранващото напрежение е по-високо, може да се стигне до инцидент с операторите, а в същото време инструментът ще бъде разрушен. Ето защо, ако захранващото напрежение не е потвърдено, никога не трябва да включвате инструмента произволно. От друга страна, ако захранващото напрежение е по-ниско, моторът ще бъде повреден.

Символи, използвани в наръчника

Следните символи са използвани в наръчника за експлоатация, моля, запомнете значението им. Правилната интерпретация на символите ще ви позволи правилна и безопасна употреба на електроинструмента.

Символ	Значение
	Стикер със сериен номер: CT ... - модел; XX - дата на производство; XXXXXXX - сериен номер.
	Прочетете всички регламенти и инструкции за безопасност.
	Носете предпазни очила.
	Носете защита за слуха.
	Носете противопрахова маска.
	Разкачете електроинструмента от електрическата мрежа преди инсталиране или регулиране.
	Посока на движение.
	Посока на въртене.
	Блокиран.
	Отключен.
	Забранено.
	Внимание. Важно.
	Двойна изолация / клас на безопасност.
	Полезна информация.

Символ	Значение
	Носете предпазни ръкавици.
	Не изхвърляйте електроинструмента в контейнер за домакински отпадъци.

Предназначение на електроинструмент

Електроинструментът е проектиран за рязане на каменна облицовка, мраморни и керамични плочки. Различните работни режими могат да бъдат използвани (напр., сухо и мокро рязане) в зависимост от обработвания материал.

Електроинструментът е проектиран само за работа с дясна ръка.

Елементи на устройството на електроинструмента

- 1 Корпус
- 2 Основа
- 3 Фиксиращ винт на скалата за наклон на корпуса
- 4 Скала за наклон на корпуса под ъгъл
- 5 Превключвател включване / изключване
- 6 Фиксатор на превключвателя включване / изключване
- 7 Предпазен капак
- 8 Фиксиращи винтове за капак за прахоуловител
- 9 Външен фланец
- 10 Фиксиращ болт на режещ диск
- 11 Фиксиращ винт на водача
- 12 Маркировка за наклон на корпуса по ъгъл от 90°
- 13 Режещ диск *
- 14 Адаптер *
- 15 Маркуч *
- 16 Винт *
- 17 Клапан *
- 18 Френски ключ *
- 19 Гаечен ключ *
- 20 Вентилационни отвори
- 21 Шпиндел
- 22 Вътрешен фланец
- 23 Винт за регулиране на вертикално положение
- 24 Винт (скрита глава)
- 25 Филтър

* Принадлежности

Изброените, а също така и изобразените принадлежности, частично не влизат в комплекта за доставка.

Монтиране и регулиране на компонентите на електроинструмента

Преди изпълнение на всички процедури, задължително изключете уреда от контакта.



Не завивайте прекалено много крепежни елементи, за да избегнете повреждане на резбата.



Монтаж / демонтаж / настройка на някой елементи е същата за всички модели електроинструменти, в такъв случай, специфичните модели не са посочени на илюстрацията.

Монтаж / подмяна на диска за рязане (виж. фиг. 1-5)



След монтиране на диск за рязане, преди да започнете работа направете пробно пускане - стартирайте електрическия инструмент и го оставете да работи в режим на празен ход за не по-малко от 30 секунди. Строго се забранява използването на дискове за рязане с радиално или аксиално биене и предизвикващи силни вибрации с електрическия инструмент.



След продължителна работа, дискът за рязане може да се сгоречи значително, отстранете го с ръкавици. Това ще намали и рискът от нараняване от режещ ръб.

- Монтирайте електроинструмента от страничния край на двигателя, както е показано на фиг. 1.
- Задържайки външния фланец 9 с фланцовия ключ 18, развийте болт 10 с гаечен ключ 19. Отстранете болт 10. **Внимание: болт 10 има лява резба.**
- Демонтирайте от шпиндела 21: външния фланец 9, режещия диск 13, вътрешния фланец 22 (виж. фиг. 2).
- Почистете фиксиращите елементи с помощта на мека четка и монтирайте към шпиндела 21: вътрешния фланец 22, режещия диск 13, външния фланец 9. Завийте болт 10 на ръка в резбования отвор на шпиндела 21.

Внимание! По време на инсталация, спазвайте следните правила:

- следвайте монтажната последователност (виж. фиг. 3-4);
- избягвайте огъване по време на монтаж;
- по време на монтажа на режещия диск 13 се уверете, че диаметърът на отвора на диска съответства на диаметъра на крепежната планка на вътрешния фланец 22;
- посоката на стрелката на режещия диск 13 винаги трябва да съответства с посоката на стрелката на капака 7.

- Докато държите външния фланец 9 с помощта на фланцовия ключ 18 завийте болт 10 с гаечен ключ 19 (виж. фиг. 5).

Регулиране на вертикалното положение на корпуса (виж. фиг. 6)

[СТ15228-110Т-W]

- Разхлабете фиксиращият винт 3 (виж. фиг. 6).
- Поставете корпуса във вертикално положение.
- Затегнете фиксиращите винтове 3.
- Поставете страните на изравнителен ъгълник 90° към повърхността на диска за рязане 13 и

основата **2** (виж. фиг. 6). Ако страните на изравнителният ъгълник докосва повърхностите на диска за рязане **13** и основата **2** плътно, то не е необходимо изравняване, в противен случай трябва да регулирате положението на с болтовете **23**.

- Разхлабете фиксиращият винт **3**.
- Въртейки болтовете **23** навън или навътре, направете така, че страните на 90° ъгълник да докоснат повърхностите на диска за рязане **13** и основата **2** плътно.

Монтаж / демонтаж на клапан (виж. фиг. 7-8)

- Разхлабете затягащия винт **11** и повдигнете рамката на електроинструмента в горно положение (виж. фиг. 7).
- По време на монтаж, инсталирайте клапана **17** и го фиксирайте с помощта на винта **16** (виж. фиг. 8).
- По време на демонтаж, развийте винта **16** и отстранете клапана **17**.

Първоначална работа на електроинструмент

Винаги използвайте захранване с правилно напрежение: напрежението на електрозахранването трябва да съвпада с посочената информация на идентификационната табела на електроинструмента.

Включване / изключване на електроинструмент

Краткотрайно включване / изключване

За да включите, натиснете и задръжте превключвателя за включване / изключване **5**, за да изключите - го отпуснете.

Включване / изключване за продължително време

Включване:

Натиснете превключвателя за включване / изключване **5** и го фиксирайте на тази позиция с блокиращия бутон за превключвателя за включване / изключване **6**.

Изключване:

Натиснете и отпуснете превключвателя за включване / изключване **5**.

Препоръки при работа с електроинструмент

Настройка на дълбочина на рязане (виж. фиг. 7)

Преди стартиране на работа, регулирайте дълбочината на рязане в зависимост от дебелината на заготовката. Правилната дълбочина на рязане позволява получаването разрез с точни ръбове.

- Разхлабете фиксиращият винт **11** (виж. фиг. 7).
- Задайте необходимата дълбочина на рязане, повдигане или снижаване на корпуса на електроинструмента.
- Затегнете фиксиращият винт **11**.

Настройка на ъгъла на рязане (виж. фиг. 9)

[СТ15228-110Т-W]

Електроинструментът позволява плавното регулиране на ъгъла на рязане между 0° - 45° .

- Разхлабете фиксиращият винт **3** (виж. фиг. 9).
- Задайте исканият ъгъл на рязане на скалата **4**, сменяйки ъгъла на наклон на корпуса на електроинструмента.
- Затегнете фиксиращият винт **3**.

Маркировка за рязане

[СТ15228-110-W, СТ15228-125-W, СТ15213-110-W, СТ15213-125-W]

Ръбът на предния край на базовата планка **2** показва положението на режещия диск **13** по време на рязане.

[СТ15228-110Т-W]

Маркировката за рязане **15** показва положението на диска за рязане **13** по време на вертикално рязане.



За да избегнете грешки, направете пробно срязване.

Рязане



Ефективността и качеството на рязането зависят от вида диска за рязане, ето защо правилният избор на диск за рязане е изключително важен в зависимост от обработвания материал и типа работа.

- Уверете се, че заготовката е сигурно фиксирана.
- Включете електроинструмента преди диска за рязане **13** да докосне заготовката. Оставете дискът за рязане **13** да достигне максималната си скорост на въртене.
- Плавно преместете електроинструмента напред без да го бутате или кривите.
- Никога не натискайте инструмента - рязането изисква определено време. Допълнителният натиск ще претовари електроинструмента вместо да улесни работата.

Мокро рязане (виж. фиг. 10-11)



При мокро рязане, течността се подава към участъка на рязане и предоставя допълнително охлаждане на диска за рязане **13**, което предотвратява прегряването и бързото износване на дискови сегменти и тялото на диска.



Преди работа се уверете, че е избран правилният диск за рязане, който е предназначен за процедура за мокро рязане. Забележка: експлоатационният живот на дискове за рязане, проектирани за мокро рязане ще бъде намален, ако те бъдат използвани за сухо рязане.

- Монтирайте клапана **17**, както е описано по-горе.
- Изправете маркуча **15** и поставете адаптера **14** на водопроводния кран или на резервоара с охлаждаемата течност. Уверете се, че вътрешният диаметър на адаптера **14** отговаря на диаметъра на водопроводния кран или фитинга на резервоара (виж. фиг. 10-11).
- Отворете клапана **17**, пуснете вода (препоръчително е да регулирате исканото налягане с практически тест), включете електроинструмента и извършете рязането. Обемът вода, който ще бъде подаден към мястото на рязане може да бъде регулиран с клапана **17**.
- Включете електроинструмента и срежете, както е описано по-горе.
- Изключете електроинструмента, изчакайте до пълното спиране на диска за рязане **13**, спрете подаването на вода, изключете клапана **17**.

Техническо обслужване / профилактика на електроинструмент

Преди изпълнение на всички процедури, задължително изключете уреда от контакта.

Почистване на електроинструмента (виж. фиг. 12)

Необходимо условие за дълготрайното използване на електроинструмента е той да бъде поддържан чист. Редовно обдухвайте електроинструмента с въздух под налягане през въздушните отвори **20**. Почистете филтъра **25** с мека четка или обдухайте с въздух под налягане (виж. фиг. 12).

Следпродажбено обслужване и приложно обслужване

Нашето следпродажбено обслужване отговаря на въпросите ви относно поддръжката и ремонта на нашите продукти, както и за резервни части. Информацията относно сервизните центрове, диаграми на части и информацията за резервни части могат да бъдат намерени на адрес: www.crown-tools.com.

Транспортиране на електроинструментите

- Категорично не изпускайте и не допускайте каквито и да е механични удари по опаковката по време на транспорт.
- При разтоварване / товарене не е позволено да се използва технологията от какъвто и да е вид, която работи на принципа на защипване на опаковките.

Защита на околната среда



Рециклирайте суровините, вместо да ги изхвърляте.

Електроинструментът, допълнителните принадлежности и опаковката трябва да се сортират за рециклиране по екологичен начин. Пластмасовите компоненти са обозначени по категории за рециклиране.

Настоящото ръководство за експлоатация е напечатано на рециклирана хартия без хлор.

Възможно е извършването на промени.

Български

Προδιαγραφές ηλεκτρικού εργαλείου

Πρίοι για μάρμαρο	CT15228-110-W	CT15228-125-W	CT15228-110T-W	CT15213-110-W	CT15213-125-W
Κωδικός ηλεκτρικού εργαλείου	[220-230 V ~50/60 Hz]	424129	424136	424112	426987
Ονομαστική ισχύς	[W]	1300	1300	1600	1600
Αποδιδόμενη ισχύς	[W]	720	720	870	870
Ένταση ρεύματος και τάση	220-230 V [A]	6.1	6.1	7.6	7.6
Ονομαστική ταχύτητα	[min ⁻¹]	13800	13800	13000	13000
Ελάχ. Ø δίσκου κοπής	[mm] [ίντσες]	110 4-1/4"	110 4-1/4"	110 4-1/4"	125 5"
Μέγ. Ø δίσκου κοπής	[mm] [ίντσες]	—	—	115 4-1/2"	—
Ø οπής δίσκου κοπής	[mm] [ίντσες]	20 25/32"	20 25/32"	20 25/32"	22,23 7/8"
Μέγ. πάχος δίσκου κοπής	[mm] [ίντσες]	2 5/64"	2 5/64"	2 5/64"	2 5/64"
Μέγ. βάθος κοπής 90° (Ø110 / Ø115 / Ø125)	[mm] [ίντσες]	33 / — / — 1-19/64" / — / —	33 / — / — 1-19/64" / — / —	33 / 35.5 / — 1-19/64" / 1-25/64" / —	— / — / 40.5 — / — / 1-19/32"
Μέγ. βάθος κοπής 45° (Ø110 / Ø115 / Ø125)	[mm] [ίντσες]	—	20 / — / — 25/32" / — / —	—	—
Βάρος	[kg] [lb]	3.1 6.84	3.1 6.84	3.2 7.06	3.2 7.06
Κλάση ασφαλείας	□ / II	□ / II	□ / II	□ / II	□ / II
Ηχητική πίεση	[dB(A)]	91	91	95.5	95.5
Ακουστική ισχύς	[dB(A)]	102	102	106.5	106.5
Σταθμισμένη δόνηση	[m/s ²]	1.5	1.5	2.5	2.5

Πληροφορίες για θόρυβο



Να φοράτε ωτασπίδες για την προστασία των οργάνων ακοής σε συνθήκες με επίπεδο της ηχητικής στάθμης άνω των 85 dB(A).



ΠΡΟΣΟΧΗ - Για τη μείωση του κινδύνου τραυματισμού, ο χρήστης πρέπει να διαβάσει το εγχειρίδιο οδηγιών!

Κανόνες γενικής ασφάλειας



ΠΡΟΕΙΔΟΠΟΙΗΣΗ! Διαβάστε όλες τις προειδοποιήσεις ασφαλείας και όλες τις οδηγίες. Η μη τήρηση των προειδοποιήσεων και οδηγιών μπορεί να προκαλέσει ηλεκτροπληξία, πυρκαγιά ή / και σοβαρή βλάβη.

Αποηκεύστε όλες τις προειδοποιήσεις και τις οδηγίες για μελλοντική αναφορά.

Ο όρος "ηλεκτρικό εργαλείο" στις προειδοποιήσεις αναφέρεται στο δικό σας ηλεκτρικό εργαλείο (με καλώδιο) που λειτουργεί στο δίκτυο ισχύος ή το ηλεκτρικό εργαλείο που λειτουργεί με μπαταρία (χωρίς καλώδιο).

Ασφάλεια χώρου εργασίας

- Διατηρείτε το χώρο εργασίας καθαρό και καλά φωτισμένο. Σε ακατάστατες ή σκοτεινές περιοχές μπορεί να προκληθούν ατυχήματα.
- Μην χρησιμοποιείτε ηλεκτρικά εργαλεία σε εκρηκτικές ατμόσφαιρες, όπως είναι η παρουσία εύφλεκτων υγρών, αερίων ή σκόνης. Τα ηλεκτρικά εργαλεία δημιουργούν σπινθήρες που μπορεί να προκαλέσουν ανάφλεξη της σκόνης ή αναθυμιάσεις.
- Κρατήστε τα παιδιά και τους παρευρισκόμενους μακριά, όταν χρησιμοποιείτε ένα ηλεκτρικό εργαλείο. Τυχόν απόσπαση της προσοχής μπορεί να σας αναγκάσει να χάσετε τον έλεγχο.

Ηλεκτρική ασφάλεια

- Τα φως του ηλεκτρικού εργαλείου πρέπει να ταιριάζουν στην πρίζα. Μην τροποποιείτε ποτέ το φως με οποιονδήποτε τρόπο. Μην χρησιμοποιείτε τυχόν προσαρμολόγια φως με ηλεκτρικά εργαλεία που έχουν γείωση. Τα μη τροποποιημένα φως και οι κατάλληλες πρίζες μειώνουν τον κίνδυνο ηλεκτροπληξίας.
- Αποφεύγετε την επαφή του σώματος με γειωμένες επιφάνειες, όπως σωλήνες, καλοριφέρ, κουζίνες και ψυγεία. Υπάρχει αυξημένος κίνδυνος ηλεκτροπληξίας εάν το σώμα σας είναι γειωμένο.
- Μην εκθέτετε τα ηλεκτρικά εργαλεία στη βροχή ή σε υγρές συνθήκες. Το νερό που εισέρχεται σε ένα ηλεκτρικό εργαλείο αυξάνει τον κίνδυνο ηλεκτροπληξίας.
- Μην κακομεταχειρίζεστε το καλώδιο. Ποτέ μην χρησιμοποιείτε το καλώδιο για τη μεταφορά, για να τραβάτε ή να αποσυνδέετε το ηλεκτρικό εργαλείο. Κρατήστε το καλώδιο μακριά από θερμότητα, λάδι, αιχμηρές άκρες ή κινούμενα μέρη. Κατεστραμμένα ή μπερδεμένα καλώδια αυξάνουν τον κίνδυνο ηλεκτροπληξίας.
- Όταν χρησιμοποιείτε ένα ηλεκτρικό εργαλείο σε εξωτερικούς χώρους, χρησιμοποιήστε ένα καλώδιο επέκτασης κατάλληλο για εξωτερική χρήση. Η χρήση ενός καλωδίου κατάλληλου για εξωτερική χρήση μειώνει τον κίνδυνο ηλεκτροπληξίας.

• Εάν η χρήση του ηλεκτρικού εργαλείου σε μία υγρή τοποθεσία είναι αναπόφευκτη, χρησιμοποιήστε μια διάταξη προστασίας ρεύματος διαρροής (RCD). Η χρήση ενός RCD μειώνει τον κίνδυνο ηλεκτροπληξίας. ΣΗΜΕΙΩΣΗ! Ο όρος "διάταξη προστασίας ρεύματος διαρροής (RCD)" μπορεί να αντικατασταθεί από τον όρο "διακόπτη κυκλώματος βλάβης γείωσης" (GFCI) ή "αυτόματο διακόπτη διαφορικής προστασίας (ELCB)".

• **Προειδοποίηση!** Ποτέ μην αγγίζετε τις εκτεθειμένες μεταλλικές επιφάνειες επί του κιβωτίου ταχυτήτων, ασπίδας, και ούτω καθεξής, διότι αγγίζοντας μεταλλικές επιφάνειες θα προκαλούσατε παρεμβολή με το ηλεκτρομαγνητικό κύμα, προκαλώντας έτσι πιθανή ή ζημία ή ατυχήματα.

Ατομική προστασία

• Να είστε σε ετοιμότητα, να βλέπετε αυτό που κάνετε και να χρησιμοποιείτε την κοινή λογική όταν χρησιμοποιείτε ένα ηλεκτρικό εργαλείο. Μην χρησιμοποιείτε ηλεκτρικά εργαλεία όταν είστε κουρασμένοι ή υπό την επήρεια ναρκωτικών, αλκοόλ ή φαρμάκων. Μια στιγμή απροσεξίας κατά τη λειτουργία ηλεκτρικών εργαλείων μπορεί να προκαλέσει σοβαρό τραυματισμό.

• Χρησιμοποιείτε μέσα ατομικής προστασίας. Να φοράτε πάντα προστατευτικά γυαλιά. Προστατευτικός εξοπλισμός, όπως μάσκα για τη σκόνη, αντιολισθητικά υποδήματα ασφαλείας, κράνος, ή προστασίας της ακοής που χρησιμοποιούνται στις αντίστοιχες συνθήκες μειώνουν τις σωματικές βλάβες.

• Αποτρέψτε την ακούσια εκκίνηση. Βεβαιωθείτε ότι ο διακόπτης βρίσκεται στη θέση off πριν από τη σύνδεση με την πηγή τροφοδοσίας και / ή τη μπαταρία, όταν σκηνώνετε ή μεταφέρετε το εργαλείο. Η μεταφορά ηλεκτρικών εργαλείων με το δάκτυλό σας στο διακόπτη ή η ενεργοποίηση ηλεκτρικών εργαλείων με ενεργοποιημένο τον διακόπτη είναι πιθανό να προκαλέσει ατυχήματα.

• Αφαιρέστε τυχόν κουμπιά ρύθμισης ή κλειδιά πριν θέσετε το εργαλείο σε λειτουργία. Ένα κλειδί ή ένα κουμπί που συνδέεται με ένα περιστρεφόμενο μέρος του ηλεκτρικού εργαλείου μπορεί να οδηγήσει σε τραυματισμό.

• Μην τεντώνετε. Κρατήστε το κατάλληλο πάτημα και ισορροπία ανά πάσα στιγμή. Αυτό επιτρέπει τον καλύτερο έλεγχο του ηλεκτρικού εργαλείου σε απρόσμενες καταστάσεις.

• Ντυθείτε κατάλληλα. Μην φοράτε φαρδιά ρούχα ή κοσμήματα. Κρατήστε τα μαλλιά σας, τα ρούχα και τα γάντια μακριά από τα κινούμενα μέρη. Τα φαρδιά ρούχα, κοσμήματα ή μακριά μαλλιά μπορεί να πιαστούν στα κινούμενα μέρη.

• Αν παρέχονται εξαρτήματα για την σύνδεση σε εγκαταστάσεις για την απομάκρυνση και τη συλλογή σκόνης, βεβαιωθείτε ότι είναι συνδεδεμένα και χρησιμοποιούνται σωστά. Η χρήση της συλλογής σκόνης μπορεί να μειώσει τους κινδύνους που σχετίζονται με τη σκόνη.

• Μην αφήνετε την οικειότητα που έχει αποκτηθεί από τη συχνή χρήση των εργαλείων σας να σας κάνει αυτάρκους και να αγνοήσετε τις αρχές ασφαλείας εργαλείου. Μια απρόσεκτη ενέργεια μπορεί να προκαλέσει σοβαρό τραυματισμό μέσα σε ένα κλάσμα του δευτερολέπτου.

• **Προειδοποίηση!** Τα ηλεκτρικά εργαλεία μπορεί να παράγουν ένα ηλεκτρομαγνητικό πεδίο κατά τη διάρκεια της λειτουργίας. Αυτό το πεδίο μπορεί υπό ορισμένες συνθήκες να παρεμβαίνει σε ενεργητικά ή παθητικά ιατρικά εμφυτεύματα. Για να μειώσετε τον

κίνδυνο σοβαρού ή θανάσιμου τραυματισμού, συνιστούμε στα άτομα με ιατρικά εμφυτεύματα να συμβουλευούνται το γιατρό τους και το κατασκευαστή των ιατρικών εμφυτευμάτων πριν από τη λειτουργία αυτού του ηλεκτρικού εργαλείου.

Χρήση ηλεκτρικών εργαλείων και φροντίδα

- Τα άτομα με μειωμένες ψυχοσωματικές ή ψυχικές ικανότητες, καθώς και τα παιδιά δεν μπορούν να χρησιμοποιούν το ηλεκτρικό εργαλείο, αν δεν εποπτεύονται ή αν δεν καθοδηγούνται σχετικά με τη χρήση του εργαλείου από άτομο υπεύθυνο για την ασφάλειά τους.
- **Μην πιέζετε το ηλεκτρικό εργαλείο. Χρησιμοποιήστε το σωστό εργαλείο για την εφαρμογή σας.** Το κατάλληλο ηλεκτρικό εργαλείο θα κάνει τη δουλειά καλύτερα και ασφαλέστερα στο ρυθμό για τον οποίο σχεδιάστηκε.
- **Μη χρησιμοποιείτε το εργαλείο αν ο διακόπτης δεν ενεργοποιείται και απενεργοποιείται.** Κάθε ηλεκτρικό εργαλείο που δεν μπορεί να ελεγχθεί με το δικόπτη είναι επικίνδυνο και πρέπει να επισκευαστεί.
- **Αποσυνδέστε το φως από την πρίζα και / ή την μπαταρία από το ηλεκτρικό εργαλείο πριν κάνετε οποιοσδήποτε ρυθμίσεις, αλλάζετε εξαρτήματα ή αποθηκεύσετε το ηλεκτρικό εργαλείο.** Αυτά τα προληπτικά μέτρα ασφαλείας μειώνουν τον κίνδυνο να ξεκινήσει το ηλεκτρικό εργαλείο κατά λάθος.
- **Αποθηκεύετε τα εργαλεία μακριά από τα παιδιά και μην αφήνετε τα άτομα που δεν είναι εξοικειωμένα με το ηλεκτρικό εργαλείο ή με αυτές τις οδηγίες να χρησιμοποιούν το ηλεκτρικό εργαλείο.** Τα ηλεκτρικά εργαλεία είναι επικίνδυνα στα χέρια μη εκπαιδευμένων χρηστών.
- **Διατηρήστε τα ηλεκτρικά εργαλεία. Ελέγξτε την ευθυγράμμισή τους ή το μπλοκάρισμα των κινούμενων μερών, τη θραύση των εξαρτημάτων και οποιαδήποτε άλλη κατάσταση που μπορεί να επηρεάσει τη λειτουργία του ηλεκτρικού εργαλείου. Σε περίπτωση βλάβης, το ηλεκτρικό εργαλείο πρέπει να επισκευαστεί πριν από τη χρήση.** Πολλά ατυχήματα προκαλούνται από κακή συντήρηση των ηλεκτρικών εργαλείων.
- **Διατηρείτε τα εργαλεία κοπής αιχμηρά και καθαρά.** Τα σωστά διατηρημένα εργαλεία κοπής με κοφτερές ακμές κοπής είναι λιγότερο πιθανό να μπλοκάρουν και να είναι πιο εύκολο να ελεγχθούν.
- **Χρησιμοποιήστε το ηλεκτρικό εργαλείο, τα εξαρτήματα και τα κομμάτια του εργαλείου κτλ σύμφωνα με αυτές τις οδηγίες, λαμβάνοντας υπόψη τις συνθήκες εργασίας και τις εργασίες που πρέπει να εκτελεστούν.** Η χρήση του ηλεκτρικού εργαλείου για εργασίες διαφορετικές από εκείνες που προορίζονται μπορεί να οδηγήσει σε μια επικίνδυνη κατάσταση.
- **Κρατήστε τις λαβές και τις επιφάνειες λαβής στεγνές, καθαρές και απαλλαγμένες από λάδια και γράσα.** Οι γλιστερές λαβές και επιφάνειες λαβής δεν επιτρέπουν τον ασφαλή χειρισμό και έλεγχο του εργαλείου σε απρόσμενες καταστάσεις.
- Σημειώστε ότι όταν λειτουργεί ένα ηλεκτρικό εργαλείο, παρακαλούμε κρατήστε τη βοηθητική λαβή σωστά, η οποία είναι χρήσιμη για τον έλεγχο του ηλεκτρικού εργαλείου. Ως εκ τούτου, ο σωστός χειρισμός μπορεί να μειώσει τον κίνδυνο ατυχημάτων ή τραυματισμών.

Συντήρηση

- **Να προτιμάτε για τη συντήρηση του ηλεκτρικού εργαλείου από κατάλληλα εκπαιδευμένα άτομα και να χρησιμοποιείτε μόνο γνήσια ανταλλακτικά.**

Αυτό θα εξασφαλίσει την ασφάλεια του ηλεκτρικού εργαλείου.

- Ακολουθήστε τις οδηγίες για τη λίπανση και αλλαγή εξαρτημάτων.

Ειδικές προειδοποιήσεις ασφαλείας

- **Συνετή χρήση ηλεκτρικού εργαλείου:** Το ηλεκτρικό εργαλείο είναι κατάλληλο για αυλάκωση ή κοπή υψηλού ορυκτού υλικού (όπως μάρμαρο). Μη χρησιμοποιείτε το ηλεκτρικό εργαλείο για να κόψετε οποιοδήποτε ξύλο, πλαστικό ή μέταλλο. Ο χρήστης είναι υπεύθυνος για κάθε κίνδυνο που οφείλεται στην ακατάλληλη χρήση. Να κανονείτε προσεκτικά τους κανόνες προστασίας από ατυχήματα και τις οδηγίες ασφαλείας.
- Παρακαλούμε κρατήστε τη μονωτική επιφάνεια του ηλεκτρικού εργαλείου κατά τη λειτουργία, καθώς το εργαλείο κοπής μπορεί να έρθει σε επαφή με κρυμμένη γραμμή ή ενσωματωμένη γραμμή. Η επαφή με την "ζωντανή" γραμμή μπορεί να κάνει το μεταλλικό μέρος του εργαλείου "ηλεκτροφόρο" και να προκαλέσει ηλεκτροπληξία στον χειριστή.



Παρακαλέσθε να δώσετε ιδιαίτερη προσοχή στις ακόλουθες προειδοποιήσεις για την προσωπική ασφάλεια και τη συντήρηση του εργαλείου.

- Μην χρησιμοποιείτε τυχόν δίσκο λείανσης.
- Μην χρησιμοποιείτε δίσκο διαμαντιού κοπής που δεν συμμορφώνεται με τις διατάξεις του κατασκευαστή.
- Μην χρησιμοποιείτε φθαρμένους, παραμορφωμένους ή ραγισμένους δίσκους διαμαντιού κοπής.
- Μην λειτουργείτε όταν το σταθερό προστατευτικό κάλυμμα έχει αφαιρεθεί.
- Μην ξεκινήσετε το ηλεκτρικό εργαλείο όταν ο δίσκος διαμαντιού κοπής έρχεται σε επαφή με το τεμάχιο εργασίας.
- Μην αφήνετε το ηλεκτρικό εργαλείο πριν ολοκληρωθεί η διακοπή του δίσκου διαμαντιού κοπής μετά την απενεργοποίηση του ηλεκτρικού εργαλείου και μην χρησιμοποιήσετε εξωτερική δύναμη για να σταματήσετε το δίσκο διαμαντιού κοπής.
- Τραβήξτε το φως από την πηγή τροφοδοσίας πριν από την αντικατάσταση του δίσκου διαμαντιού κοπής, το βάθος κοπής ή την προσαρμογή του σωλήνα νερού ή τη συντήρηση του ηλεκτρικού εργαλείου και μην χρησιμοποιήσετε εξωτερική δύναμη για να σταματήσετε τον δίσκο διαμαντιού κοπής σε θέσης ανάπαυσης.
- Ελέγξτε την αξιοπιστία δράσης του RCD πριν από τη λειτουργία για ηλεκτρικό εργαλείο που είναι εξοπλισμένο με RCD.
- Για τη λειτουργία στην περίπτωση που ο δίσκος διαμαντιού μπορεί να κόψει την κρυμμένη γραμμή ή την ενσωματωμένη γραμμή, κρατήστε το ηλεκτρικό εργαλείο μέσα από την μονωμένη επιφάνεια συγκράτησης. Η επαφή του δίσκου διαμαντιού κοπής με ζωντανό αγωγό μπορεί να μετατρέψει τα εκτεθειμένα μεταλλικά μέρη του ηλεκτρικού εργαλείου σε ηλεκτροφόρα και να προκαλέσει ηλεκτροπληξία στον χειριστή.
- Για "τυφλή κοπή" προσέξτε ιδιαίτερα ο όταν εισέρχεται στον τοίχο ή σε άλλη νεκρή ζώνη. Ο δίσκος κοπής διαμαντιών μπορεί να κόψει το σωλήνα αερίου, σωλήνα νερού, σύρμα ή να προκαλέσει το αντικείμενο να αναπηδήσει.
- Κρατάτε τα χέρια πάντα μακριά από την περιοχή πριονίσματος και τον δίσκο διαμαντιού κοπής. Το άλλο χέρι πρέπει πάντα να κρατάει τη βοηθητική λαβή. Η ζημία από τον δίσκο διαμαντιού κοπής θα αποφευχθεί αν κρατάτε το ηλεκτρικό εργαλείο και με τα δύο χέρια.

- Μην έρχεστε σε επαφή με το κάτω μέρος του αντικειμένου εργασίας. Ο προφυλακτήρας δεν μπορεί να προστατεύσει το δίσκο διαμαντιού κοπής κάτω από το τεμάχιο εργασίας.
- Χρησιμοποιείτε πάντα διαμαντιό δίσκο κοπής με κατάλληλο μέγεθος και σχήμα άξονα (ρομβικό ή στρουγυλό). Η απώλεια ελέγχου θα οφείλεται σε εκκεντρική λειτουργία λόγω μη συμμόρφωσης του δίσκου διαμαντιού κοπής με τμήματα σύσφιξης του ηλεκτρικού εργαλείου.
- Μην χρησιμοποιείτε φθαρμένα παρεμβύσματα και μπουλόνια ή αυτά με μη συμβατό μέγεθος. Λειτουργία εκτός ελέγχου μπορεί να προκληθεί αν χρησιμοποιείται φθαρμένο παρεμβύσμα και μπουλόνι ή αυτά με μη συμβατό μέγεθος.
- Παρακαλούμε να φοράτε πάντα τα προστατευτικά γυαλιά και το προστατευτικό κάλυμμα αυτιών.
- Φοράτε πρόσθετο προστατευτικό εξοπλισμό για προσωπική ασφάλεια, όπως γάντια προστασίας, στερέα υποδήματα, κράνος ασφαλείας και ποδιά εργασίας.
- Μην αγγίζετε το καλώδιο τροφοδοσίας εάν είναι κατεστραμμένο ή ραγισμένο κατά τη λειτουργία, τραβήξτε αμέσως το φως και μην χρησιμοποιείτε ηλεκτρικό εργαλείο με φθαρμένο καλώδιο.
- Τοποθετήστε το καλώδιο πίσω από το ηλεκτρικό εργαλείο κατά τη λειτουργία.
- Ελέγξτε αν υπάρχει οποιαδήποτε κρυμμένη γραμμή ή αγωγός εντός της περιοχής λειτουργίας με κατάλληλο ανιχνευτή και ζητήστε υποστήριξη από την τοπική κατασκευαστική ομάδα όποτε είναι απαραίτητο. Μπορεί να προκληθεί πυρκαγιά και ηλεκτροπληξία σε περίπτωση που το καλώδιο αποκοπεί κατά τη διάρκεια της λειτουργίας. Η ζημία στον αγωγό αερίου μπορεί να προκαλέσει έκρηξη. Το κόψιμο του σωλήνα νερού μπορεί να προκαλέσει οικονομικές απώλειες και να προκαλέσει ηλεκτροπληξία στον χειριστή του ηλεκτρικού εργαλείου.
- Κρατήστε τη μονωμένη χειρολαβή για να χειριστείτε το ηλεκτρικό εργαλείο κατά τη λειτουργία σε κρυφό μέρος με μη ορατό σύρμα. Τα μεταλλικά μέρη του ηλεκτρικού εργαλείου μπορούν να γίνουν ηλεκτροφόρα σε περίπτωση που το ηλεκτρικό εργαλείο έρθει σε επαφή με "ζωντανό" καλώδιο και θα προκληθεί ηλεκτροπληξία.
- Εγκαταστήστε και χρησιμοποιήστε τον δίσκο διαμαντιού κοπής σύμφωνα με τις προδιαγραφές που παρέχονται από τον κατασκευαστή.
- Η επιτρεπτή ταχύτητα του δίσκου διαμαντιού κοπής δεν πρέπει να είναι μικρότερη από την ταχύτητα χωρίς φορτίο του ηλεκτρικού εργαλείου.
- Ελέγξτε την πληρότητα του δίσκου κοπής διαμαντιού πριν το χρησιμοποιήσετε, τοποθετήστε οσάστ τον δίσκο κοπής διαμαντιών και βεβαιωθείτε ότι ο δίσκος κοπής με διαμάντια δεν θα υφίσταται τριβή με κανένα μέρος κατά τη λειτουργία. Απαιτείται δοκιμή τουλάχιστον 30 δευτερολέπτων υπό συνθήκες μη φορτίου μετά την εγκατάσταση. Μην χρησιμοποιείτε φθαρμένους, παραμορφωμένους δίσκους διαμαντιού κοπής ή με μη φυσιολογικούς κραδασμούς κατά τη λειτουργία.
- Δώστε προσοχή στο μέγεθος του δίσκου διαμαντιού κοπής. Η οπή στερέωσης του δίσκου διαμαντιού κοπής πρέπει να ταιριάζει ακριβώς με τη φλάντζα σύνδεσης.
- Προστατέψτε τον δίσκο διαμαντιού κοπής και αποτρέψτε το δίσκο διαμαντιού κοπής από τυχόν χτυπήματα, σύγκρουση ή ρύπανση από λάδια.
- Μην χρησιμοποιείτε υλικά επεξεργασίας που περιέχουν αμίαντο.
- Διορθώστε το τεμάχιο εργασίας. Στερεώστε το τεμάχιο εργασίας ασφαλέστερα και σταθερά με εργαλείο ή βίδα.

- Ξεκινήστε πρώτα το ηλεκτρικό εργαλείο και στη συνέχεια βάλτε το στην επιφάνεια του υλικού για επεξεργασία. Κρατήστε και τα δύο χέρια μακριά από τον δίσκο διαμαντιού κοπής σε περιστροφή.
- Σταματήστε αμέσως το ηλεκτρικό εργαλείο εάν προκληθεί έντονη αναπήδηση λόγω εμπλοκής του δίσκου διαμαντιού κοπής κατά τη διάρκεια της λειτουργίας.
- Σταματήστε πριν αφήσετε κάτω το ηλεκτρικό εργαλείο. Μην κατεβάξετε το ηλεκτρικό εργαλείο πριν ολοκληρωθεί η στάση του.
- Μην δίνετε το ηλεκτρικό εργαλείο σε παιδιά για λειτουργία.
- Μπορούμε να εγγυηθούμε την απόδοση του ηλεκτρικού εργαλείου μόνο εάν χρησιμοποιούνται εξαρτήματα που καθορίζονται για αυτό.

Κλότσημα και συναφείς προειδοποιήσεις

Το κλότσημα είναι μια ξαφνική αντίδραση σε έναν ανεστραμμένο ή ένα σπασμένο δίσκο κοπής. Η αναπήδηση ή η θραύση προκαλεί ταχεία συγκράτηση του περιστρεφόμενου δίσκου κοπής διαμαντιού, που με τη σειρά του αναγκάζει το μη ελεγχόμενο ηλεκτρικό εργαλείο να ωθείται προς την κατεύθυνση αντίθετη από την περιστροφή του δίσκου διαμαντιού κοπής στο σημείο της σύνδεσης.

Για παράδειγμα, αν ένας δίσκος διαμαντιού κοπής είναι παγιδευμένος ή ανεστραμμένος από το τεμάχιο εργασίας, η άκρη του δίσκου που εισέρχεται στο σημείο σύσφιξης μπορεί να σκάψει στην επιφάνεια του υλικού προκαλώντας το δίσκο να ανέβει ή να βγει έξω. Ο δίσκος διαμαντιού κοπής μπορεί είτε να αναπηδήσει προς τον χειριστή είτε να απομακρυνθεί από αυτόν, ανάλογα με την κατεύθυνση της κίνησης του δίσκου στο σημείο της σύσφιξης. Οι λειαντικοί δίσκοι ενδέχεται επίσης να σπάσουν υπό αυτές τις συνθήκες. Το κλότσημα είναι το αποτέλεσμα κακής χρήσης των ηλεκτρικών εργαλείων ή / και εσφαλμένων λειτουργικών διαδικασιών ή συνθηκών και μπορεί να αποφευχθεί με τη λήψη των κατάλληλων προφυλάξεων όπως περιγράφονται παρακάτω.

- **Διατηρήστε σταθερή λαβή στο ηλεκτρικό εργαλείο και τοποθετήστε το σώμα και το βραχίονα με τρόπο που να σας επιτρέπουν να αντισταθείτε στις δυνάμεις ελιγμού.** Χρησιμοποιείτε πάντα βοηθητική λαβή, εάν υπάρχει, για μέγιστο έλεγχο κατά την κρούση ή την αντίδραση ροπής κατά την εκκίνηση. Ο χειριστής μπορεί να ελέγξει τις αντιδράσεις ροπής ή τις δυνάμεις ελιγμού, αν ληφθούν οι κατάλληλες προφυλάξεις.
- **Μην τοποθετείτε ποτέ το χέρι σας κοντά στο περιστρεφόμενο εξάρτημα.** Το αξεσουάρ ενδέχεται να χτυπήσει το χέρι σας.
- **Μην τοποθετείτε το σώμα σας σε ευθυγράμμιση με τον περιστρεφόμενο δίσκο διαμαντιού κοπής.** Το κλότσημα θα προωθήσει το ηλεκτρικό εργαλείο προς την κατεύθυνση που βρίσκεται απέναντι από την κίνηση του δίσκου στο σημείο ανατροφής.
- **Να προσέχετε ιδιαίτερα τις γωνίες εργασίας, τις αιχμηρές άκρες κ.λπ. Αποφύγετε την αναπήδηση και το πάξιμο του δίσκου διαμαντιού κοπής.** Οι γωνίες, οι αιχμηρές άκρες ή η αναπήδηση έχουν την τάση να χτυπούν τον περιστρεφόμενο δίσκο διαμαντιού κοπής και να προκαλέσουν απώλεια ελέγχου ή κλότσημα
- **Μην συνδέετε αλυσίδα πριονιού, λεπίδα ξυλογραφίας, τμηματοποιημένο δίσκο διαμαντιού με περιφερειακό διάκενο μεγαλύτερο από 10 mm ή οδοντωτή λεπίδα πριονιού.** Αυτά τα αξεσουάρ δημιουργούν συχνό κλότσημα και απώλεια ελέγχου.

- Μην "μπλοκάρετε" τον δίσκο διαμαντιού κοπής ή μην ασκείτε υπερβολική πίεση. Μην επιχειρήσετε να κάνετε υπερβολικό βάθος κοπής. Η υπερπίεση του δίσκου διαμαντιού κοπής αυξάνει τη φόρτιση και την ευαισθησία στη συστροφή ή τη σύνδεση του δίσκου στην κοπή και τη δυνατότητα κλοστήματος ή θραύσης του δίσκου.
- Όταν ο δίσκος κοπής διαμαντιών είναι δεσμευμένος ή όταν διακόπεται μια κοπή για οποιοδήποτε λόγο, απενεργοποιήστε το ηλεκτρικό εργαλείο και κρατήστε το ηλεκτρικό εργαλείο ακίνητο μέχρι ο δίσκος να σταματήσει να κινείται τελείως. Ποτέ μην επιχειρήσετε να αφαιρέσετε το δίσκο από την κοπή ενώ ο δίσκος είναι σε κίνηση, διαφορετικά μπορεί να προκληθεί κλότσημα. Διερευνήστε και λάβετε διορθωτικά μέτρα για να εξαλείψετε την αιτία της δόμησης δίσκου.
- Μην επανεκκινήσετε τη λειτουργία κοπής στο τεμάχιο εργασίας. Αφήστε τον δίσκο διαμαντιού κοπής να φτάσει στην πλήρη ταχύτητα και επανεισαγάγετε προσεκτικά την περικοπή. Ο δίσκος ενδέχεται να συνδεθεί, να ανέβει ή να ανατραπεί εάν το ηλεκτρικό εργαλείο επανεκκινηθεί στο τεμάχιο εργασίας.
- Σπριζίτε τα πάνελ ή οποιοδήποτε υπερμέγεθες τεμάχιο εργασίας για να ελαχιστοποιήσετε τον κίνδυνο κοπήματος και κλοστήματος δίσκου διαμαντιού κοπής. Τα μεγάλα τεμάχια τείνουν να πέφτουν κάτω από το βάρος τους. Στήριγματα πρέπει να τοποθετούνται κάτω από το τεμάχιο εργασίας κοντά στη γραμμή κοπής και κοντά στην άκρη του τεμαχίου εργασίας και στις δύο πλευρές του δίσκου.
- Να προσέχετε ιδιαίτερα όταν κάνετε "κοπή τσέπης" σε υπάρχοντες τοίχους ή άλλες τυφλές περιοχές. Ο προεξέχων δίσκος μπορεί να κόψει αγωγούς αερίου ή νερού, ηλεκτρικές καλωδιώσεις ή αντικείμενα που μπορεί να προκαλέσουν κλότσημα.

Κατευθυντήριες γραμμές για την ασφάλεια κατά τη λειτουργία του ηλεκτρικού εργαλείου

Προειδοποιήσεις ασφαλείας για το μηχάνημα κοπής

- Ο προφυλακτήρας που παρέχεται με το ηλεκτρικό εργαλείο πρέπει να είναι καλά στερεωμένος στο ηλεκτρικό εργαλείο και τοποθετημένος για μέγιστη ασφάλεια, έτσι ώστε η ελάχιστη ποσότητα δίσκου να είναι εκτεθειμένη στον χειριστή. Τοποθετήστε τον εαυτό σας και τους παρευρισκόμενους μακριά από το επίπεδο του περιστρεφόμενου δίσκου. Ο προφυλακτήρας βοηθά στην προστασία του χειριστή από θραύσματα σπασμένων δίσκων και τυχαία επαφή με δίσκο.
- Χρησιμοποιείτε μόνο συλλογμένο ενισχυμένο ή δίσκο διαμαντιού κοπής για το ηλεκτρικό σας εργαλείο. Το ότι μπορεί να συνδεθεί ένα εξάρτημα στο ηλεκτρικό σας εργαλείο, δεν διασφαλίζει την ασφαλή λειτουργία.
- Η ονομαστική ταχύτητα του εξαρτήματος πρέπει να είναι τουλάχιστον ίση με τη μέγιστη ταχύτητα που έχει επισημανθεί στο ηλεκτρικό εργαλείο. Τα εξάρτηματα που κινούνται ταχύτερα από την ονομαστική τους ταχύτητα μπορούν να σπάσουν και να πεταχτούν μακριά.
- Ο δίσκος πρέπει να χρησιμοποιείται μόνο για ουσιαστικές εφαρμογές. Για παράδειγμα: Μην

αλέθετε με την πλευρά του δίσκου αποκοπής. Οι λειατικοί δίσκοι αποκοπής προορίζονται για περιμετρική λείανση, οι πλευρικές δυνάμεις που εφαρμόζονται σε αυτούς τους δίσκους μπορεί να προκαλέσουν τη θραύση τους.

- Χρησιμοποιείτε πάντα άθικτες φλάντζες δίσκου με σωστή διάμετρο για τον επιλεγμένο δίσκο. Οι κατάλληλες φλάντζες δίσκου υποστηρίζουν το δίσκο μειώνοντας έτσι την πιθανότητα θραύσης του.
- Μη χρησιμοποιείτε φαρμένο ενισχυμένο δίσκο από μεγαλύτερα ηλεκτρικά εργαλεία. Ο δίσκος που προορίζεται για μεγαλύτερο ηλεκτρικό εργαλείο δεν είναι κατάλληλος για την υψηλότερη ταχύτητα ενός μικρότερου εργαλείου και μπορεί να εκραγεί.
- Η εξωτερική διάμετρος και το πάχος του εξαρτήματος σας πρέπει να είναι εντός της κατηγορίας ικανότητας του ηλεκτρικού εργαλείου σας. Τα εξάρτηματα εσφαλμένου μεγέθους δεν μπορούν να προστατευτούν ή να ελεγχθούν επαρκώς.
- Το μέγεθος του στελέχους των δίσκων και των φλαντζών πρέπει να ταιριάζει σωστά στον άξονα του ηλεκτρικού εργαλείου. Οι δίσκοι και οι φλάντζες με όπες στελέχους που δεν ταιριάζουν με το υλικό τοποθέτησης του ηλεκτρικού εργαλείου θα είναι εκτός ισορροπίας, θα δονούνται υπερβολικά και μπορεί να προκαλέσουν απώλεια ελέγχου.
- Μη χρησιμοποιείτε δίσκους που έχουν υποστεί ζημιά. Πριν από κάθε χρήση, ελέγξτε τους δίσκους για φθορές και ρωγμές. Αν το ηλεκτρικό εργαλείο ή ο δίσκος πέσει, ελέγξτε για τυχόν ζημιές ή τοποθετήστε ένα μη κατεστραμμένο δίσκο. Αφού ελέγξετε και τοποθετήσετε το δίσκο, τοποθετήστε τον εαυτό σας και τους παρευρισκόμενους μακριά από το επίπεδο του περιστρεφόμενου δίσκου και λειτουργήστε το εργαλείο με μέγιστη ταχύτητα φορτίου για ένα λεπτό. Ο κατεστραμμένος δίσκος θα σπάσει κανονικά κατά τη διάρκεια αυτού του χρόνου δοκιμής.
- Φοράτε ατομικό προστατευτικό εξοπλισμό. Ανάλογα με την εφαρμογή, χρησιμοποιήστε ασπίδα προσώπου, γυαλιά ασφαλείας. Κατά περίπτωση, φορέστε μάσκα σκόνης, προστατευτικά αυτιών, γάντια και ποδιά που είναι σε θέση να σταματήσουν τα μικρά κομμάτια λείανσης ή κομμάτια τεμαχίων εργασίας. Η προστασία των ματιών πρέπει να είναι ικανή να σταματάει τα ιπτάμενα θραύσματα που παράγονται από διάφορες λειτουργίες. Η μάσκα ή ο αναπνευστήρας σκόνης πρέπει να είναι ικανή να φιλτράρουν τα σωματίδια που παράγονται από τη λειτουργία. Η παρατεταμένη έκθεση σε θόρυβο υψηλής έντασης μπορεί να προκαλέσει απώλεια ακοής.
- Κρατήστε τους παρευρισκόμενους σε ασφαλή απόσταση μακριά από το χώρο εργασίας. Κάθε άτομο που εισέρχεται στην περιοχή εργασίας πρέπει να φοράει ατομικό προστατευτικό εξοπλισμό. Τα θραύσματα του τεμαχίου ή ενός σπασμένου δίσκου μπορεί να πεταχτούν μακριά και να προκαλέσουν τραυματισμό πέρα από την άμεση περιοχή λειτουργίας.
- Κρατήστε το ηλεκτρικό εργαλείο μόνο από τις μονωμένες επιφάνειες λαβής όταν εκτελείτε μια εργασία όπου ο δίσκος διαμαντιού κοπής μπορεί να έρθει σε επαφή με κρυφές καλωδιώσεις ή με το δικό του καλώδιο. Ο δίσκος διαμαντιού κοπής που έρχεται σε επαφή με ένα "ζωντανό" σύρμα μπορεί να "ζωντανέψει" τα εκτεθειμένα μεταλλικά μέρη του ηλεκτρικού εργαλείου και να προκαλέσουν ηλεκτροπληξία στον χειριστή.
- Τοποθετήστε το καλώδιο μακριά από τον περιστρεφόμενο δίσκο διαμαντιού κοπής. Αν χάσετε τον έλεγχο, το καλώδιο μπορεί να κοπεί ή να τραβηχτεί και το χέρι ή ο βραχίονας μπορεί να τραβηχτεί στον περιστρεφόμενο δίσκο.

- **Ποτέ μην αφήνετε κάτω το ηλεκτρικό εργαλείο μέχρι ο δίσκος κοπής διαμαντιού να έχει σταματήσει τελείως.** Ο δίσκος περιστροφής μπορεί να τραβήξει την επιφάνεια και να τραβήξει το ηλεκτρικό εργαλείο εκτός του ελέγχου σας.
- **Μην λειτουργείτε το ηλεκτρικό εργαλείο ενώ το μεταφέρετε στο πλάι σας.** Η τυχαία επαφή με τον περιστρεφόμενο δίσκο διαμαντιού κοπής θα μπορούσε να εγκλωβίσει το ρούχο σας, τραβώντας τον δίσκο στο σώμα σας.
- **Καθαρίζετε τακτικά τις οπές εξερισμού του ηλεκτρικού εργαλείου.** Ο ανεμιστήρας του κινητήρα θα τραβήξει τη σκόνη στο εσωτερικό του περιβλήματος και η υπερβολική συσσώρευση κοινοποιημένου μετάλλου μπορεί να προκαλέσει ηλεκτρικούς κινδύνους.
- **Μην χρησιμοποιείτε το ηλεκτρικό εργαλείο κοντά σε εύφλεκτα υλικά.** Οι σπινθήρες θα μπορούσαν να αναφλέξουν αυτά τα υλικά.
- Κόβετε πάντοτε ένα μόνο ακατέργαστο τεμάχιο κάθε φορά - μόνο έτσι μπορεί να στερεωθεί σωστά.
- Αποφύγετε το σταμάτημα του κινητήρα του ηλεκτρικού εργαλείου όταν είναι υπό φορτίο.
- Αποφύγετε την υπερθέρμανση του ηλεκτρικού εργαλείου όταν το χρησιμοποιείτε για μεγάλο χρονικό διάστημα.
- Μην χρησιμοποιείτε ποτέ το ηλεκτρικό εργαλείο πάνω από το ύψος του κεφαλιού σας.
- Μην επιχειρήσετε ποτέ να επιβραδύνετε τη λόγω αδράνειας περιστροφή του δίσκου κοπής εφαρμόζοντας δύναμη στην πλευρική επιφάνεια του δίσκου κοπής.
- Οι δίσκοι κοπής μπορεί να φθάσουν σε πολύ υψηλές θερμοκρασίες κατά τη διάρκεια της λειτουργίας - μην τους αγγίζετε μέχρι να κρυσώσουν.



Προσοχή: οι χημικές ουσίες που περιέχονται στη σκόνη που δημιουργούνται στο τρίψιμο, κοπή, πριόνισμα, λείανση, διάτρηση και άλλες δραστηριότητες της κατασκευαστικής βιομηχανίας μπορεί να οδηγήσουν σε καρκίνο, συγγενή ανεπάρκεια ή να είναι επιβλαβή για την γονιμότητα. Το ιόν ορισμένων χημικών ουσιών θα είναι:



- Πριν από κάθε επισκευή και εργασίες αντικατάστασης στο μηχάνημα, το καλώδιο τροφοδοσίας πρέπει να πρώτα να τραβιέται.
- Το διαφανές δύο οξειδίου του πυριτίου και άλλων προϊόντων τοιχοποιίας στα τούβλα τοίχου καιτσιμέντου, το αρσενικό χρωμίου (CCA) σε ξύλο με χημική επεξεργασία. Ο βαθμός βλάβης των ουσιών αυτών θα εξαρτηθεί από το βαθμό συχνότητας που εκτελείτε αυτές τις εργασίες. Αν θέλετε να μειώσετε την επαφή με αυτές τις χημικές ουσίες, παρακαλείστε να εργάζεστε σε χώρο με εξερισμό και θα πρέπει να χρησιμοποιείται τις συσκευές με πιστοποιητικά ασφαλείας (όπως η μάσκα σκόνης που έχει σχεδιαστεί με μικρό φίλτρο σκόνης).

Παρατηρήστε την τάση του ρεύματος: σε σύνδεση με ισχύ, θα πρέπει να βεβαιώσετε ότι η τάση του ρεύματος είναι η ίδια με την τάση που σημειώνεται στην πινακίδα του εργαλείου. Εάν η τάση του ρεύματος είναι υψηλότερη από την κατάλληλη τάση, ως αποτέλεσμα θα προκληθούν ατυχήματα στους χειριστές, και την ίδια στιγμή, το εργαλείο θα καταστραφεί. Επομένως, εάν δεν έχει επιβεβαιωθεί η τάση του ρεύματος, τότε δεν πρέπει ποτέ να το συνδέσετε αυθαίρετα. Αντίθετα, όταν η τάση τροφοδοσίας είναι μικρότερη από την απαιτούμενη τάση, ο κινητήρας θα καταστραφεί.

Τα σύμβολα που χρησιμοποιούνται στο εγχειρίδιο

Τα παρακάτω σύμβολα χρησιμοποιούνται στο εγχειρίδιο λειτουργίας, θυμηθείτε τη σημασία τους. Η σωστή ερμηνεία των συμβόλων θα επιτρέψει τη σωστή και ασφαλή χρήση του ηλεκτρικού εργαλείου.

Σύμβολο	Έννοια
	Αυτοκόλλητο σειριακού αριθμού: CT ... - μοντέλο; XX - ημερομηνία κατασκευής; XXXXXXX - σειριακός αριθμός.
	Διαβάστε όλους τους κανονισμούς ασφαλείας και τις οδηγίες.
	Φορέστε γυαλιά προστασίας.
	Φορέστε προστατευτικά αυτιών.
	Να φοράτε μάσκα για τη σκόνη.
	Αποσυνδέστε το ηλεκτρικό εργαλείο από την πρίζα πριν από την εγκατάσταση ή ρύθμιση.
	Κατεύθυνση της κίνησης.
	Κατεύθυνση περιστροφής.
	Κλειδωμένο.
	Ξεκλειδωτο.
	Απαγορεύεται.
	Προσοχή. Σημαντικό.

Σύμβολο	Έννοια
 / II	Διπλή μόνωση / κατηγορία προστασίας.
	Χρήσιμες πληροφορίες.
	Να φοράτε προστατευτικά γάντια.
	Μην πετάτε το ηλεκτρικό εργαλείο σε στο δοχείο οικιακών απορριμμάτων.

Περιγραφή ηλεκτρικού εργαλείου

Το ηλεκτρικό εργαλείο προορίζεται για την κοπή πέτρινων εξωτερικών επιφανειών, μαρμάρου και κεραμικών πλακιδίων. Μπορούν να χρησιμοποιηθούν διάφοροι τρόποι λειτουργίας (π.χ. ξηρά ή υγρή κοπή,) ανάλογα με το υλικό κατεργασίας. Η χρήση ειδικών δίσκων σας επιτρέπει να κόβετε πλαστικά και αλουμινένια ακατέργαστα τεμάχια.

Εξαρτήματα ηλεκτρικού εργαλείου

- 1 Σώμα
- 2 Πλάκα βάσης
- 3 Βίδα στερέωσης της κλίμακας γωνίας κλίσης σώματος
- 4 Κλίμακα γωνίας κλίσης σώματος
- 5 Διακόπτης ενεργοποίησης / απενεργοποίησης
- 6 Κουμπί κλειδώματος διακόπτη ενεργοποίησης / απενεργοποίησης
- 7 Προστατευτικό κάλυμμα
- 8 Βίδες στερέωσης για το κάλυμμα του απαγωγού σκόνης
- 9 Εξωτερική φλάντζα
- 10 Βίδα στερέωσης δίσκου κοπής
- 11 Βίδα στερέωσης οδηγού
- 12 Σημάδι κοπής με γωνία κλίσης σώματος 90°
- 13 Δίσκος κοπής *
- 14 Προσαρμογέας *
- 15 Σωλήνας *
- 16 Βίδα *
- 17 Βαλβίδα *
- 18 Κλειδί φλάντζας *
- 19 Σωληνωτό κλειδί *
- 20 Σχισμές αερισμού
- 21 Άτρακτος
- 22 Εσωτερική φλάντζα
- 23 Περικόχλιο κατακόρυφης ρύθμισης θέσης κυρίου τμήματος
- 24 Βίδα (εγχάρακτη κεφαλή)
- 25 Φίλτρο

* Προαιρετικός εξοπλισμός

Δεν περιλαμβάνονται στο βασικό εξοπλισμό όλα τα εξαρτήματα που απεικονίζονται ή αναφέρονται.

Τοποθέτηση και ρύθμιση εξαρτημάτων του ηλεκτρικού εργαλείου

Πριν εκτελέσετε εργασίες στο ηλεκτρικό εργαλείο πρέπει να το αποσυνδέσετε από το ρεύμα.



Μην σφίγγετε υπερβολικά τα εξαρτήματα σύσφιξης, για να μην προκληθεί ζημιά στο σπείρωμα.



Η τοποθέτηση / αφαίρεση / ρύθμιση ορισμένων στοιχείων είναι ίδια σε όλα τα μοντέλα ηλεκτρικών εργαλείων. Στην περίπτωση αυτή δεν επισημαίνονται ειδικά μοντέλα στην εικόνα.

Τοποθέτηση / αντικατάσταση δίσκου κοπής (βλ. Σχ. 1-5)



Αφού τοποθετήσετε το δίσκο κοπής, εκτελέστε μια δοκιμαστική λειτουργία πριν αρχίσετε την εργασία - εκκινήστε το ηλεκτρικό εργαλείο και αφήστε το να λειτουργήσει χωρίς φορτίο για τουλάχιστον 30 δευτερόλεπτα. Απαγορεύεται ρητά η χρήση δίσκου κοπής με ακτινική ή αξονική στρέβλωση, που προκαλεί αυξημένες δονήσεις στο ηλεκτρικό εργαλείο.



Ύστερα από παρατεταμένη λειτουργία, η θερμοκρασία του δίσκου κοπής μπορεί να αυξηθεί σημαντικά, αφαιρέστε τον επομένως φορώντας γάντια. Κάτι τέτοιο μειώνει, επίσης, τον κίνδυνο τραυματισμού από την ακμή κοπής.

- Ακουμπήστε το ηλεκτρικό εργαλείο στο πλάι από την πλευρά του κινητήρα, όπως φαίνεται στα σχ. 1.
- Κρατώντας την εξωτερική φλάντζα 9 μέσω του κλειδιού φλάντζας 18, ξεβιδώστε τη βίδα 10 από το σωληνωτό κλειδί 19. Αφαιρέστε τη βίδα 10. **Προσοχή: η βίδα 10 έχει αριστερόστροφο σπείρωμα.**
- Αφαιρέστε από τον άξονα 21: την εξωτερική φλάντζα 9, το δίσκο κοπής 13, την εσωτερική φλάντζα 22 (βλ. Σχ. 2).
- Καθαρίστε τα στοιχεία στερέωσης με τη βοήθεια μιας μαλακής βούρτσας και συνδέστε με τον άξονα 21: την εσωτερική φλάντζα 22, το δίσκο κοπής 13, την εξωτερική φλάντζα 9. Βιδώστε τη βίδα 10 με το χέρι μέσα στην σπειροειδή οπή του άξονα 21.

Προσοχή! Τηρείτε τους παρακάτω κανόνες κατά τη διάρκεια της εγκατάστασης:

- ακολουθήστε τη σειρά τοποθέτησης (βλ. Σχ. 3-4);
 - μην λυγίζετε κατά την τοποθέτηση;
 - καθώς τοποθετείτε το δίσκο κοπής 13 βεβαιωθείτε ότι η διάμετρος της κενής οπής του δίσκου αντιστοιχεί με τη διάμετρο του πτερυγίου συγκράτησης της εσωτερικής φλάντζας 22;
 - η κατεύθυνση του βέλους στο δίσκο κοπής 13 πρέπει να συμπίπτει πάντα με κατεύθυνση του βέλους στο προστατευτικό κάλυμμα 7.
- Κρατώντας την εξωτερική φλάντζα 9 μέσω της κλειδιού φλάντζας 18 βιδώστε τη βίδα 10 με το σωληνωτό κλειδί 19 (βλ. Σχ. 5).

Ρύθμιση κατακόρυφης θέσης σώματος (βλ. Σχ. 6)

[CT15228-110T-W]

- Χαλαρώστε τη βίδα στερέωσης **3** (βλ. Σχ. 6)
- Τοποθετήστε το σώμα κατακόρυφα.
- Σφίξτε τις βίδες στερέωσης **3**.
- Βάλτε τις πλευρές μιας γωνιάς ευθυγράμμισης 90° στην επιφάνεια του δίσκου κοπής **13** και της πλάκας βάσης **2** (βλ. Σχ. 6). Αν οι πλευρές της γωνιάς εφαρμόζουν καλά στις επιφάνειες του δίσκου κοπής **13** και της πλάκας βάσης **2**, δεν απαιτείται ευθυγράμμιση, διαφορετικά πρέπει να ρυθμίσετε τη θέση με τις βίδες **23**.
- Χαλαρώστε τη βίδα στερέωσης **3**.
- Βιδώνοντας ή ξεβιδώνοντας τις βίδες **23**, φροντίστε να εφαρμόσουν καλά οι πλευρές της γωνιάς 90° στις επιφάνειες του δίσκου κοπής **13** και της πλάκας βάσης **2**.

Τοποθέτηση / αφαίρεση της βαλβίδας (βλ. Σχ. 7-8)

- Χαλαρώστε τη βίδα στερέωσης **11** και ανασηκώστε το πλαίσιο του ηλεκτρικού εργαλείου στην επάνω θέση (βλ. Σχ. 7).
- Στη φάση της τοποθέτησης, εγκαταστήστε τη βαλβίδα **17** και στερεώστε την με τη βίδα **16** (βλ. Σχ. 8).
- Στη φάση της αφαίρεσης, ξεβιδώστε τη βίδα **16** και αφαιρέστε τη βαλβίδα **17**.

Έναρξη λειτουργίας των ηλεκτρικών εργαλείων

Χρησιμοποιείτε πάντοτε τη σωστή τάση τροφοδοσίας: η τάση τροφοδοσίας πρέπει να συμφωνεί με την τάση που αναγράφεται στην πινακίδα του ηλεκτρικού εργαλείου.

Ενεργοποίηση / απενεργοποίηση του ηλεκτρικού εργαλείου

Ενεργοποίηση / απενεργοποίηση σύντομης διάρκειας

Για την ενεργοποίηση, πιέστε και κρατήστε πατημένο το διακόπτη ενεργοποίησης / απενεργοποίησης **5**. Για απενεργοποίηση, αφήστε τον.

Ενεργοποίηση / απενεργοποίηση μεγάλης διάρκειας

Ενεργοποίηση:

Πιέστε το διακόπτη ενεργοποίησης / απενεργοποίησης **5** και ασφαλίστε τον στη σωστή θέση με το κουμπι κλειδώματος για το διακόπτη ενεργοποίησης / απενεργοποίησης **6**.

Απενεργοποίηση:

Πιέστε και αφήστε το διακόπτη ενεργοποίησης / απενεργοποίησης **5**.

Συστάσεις για το χειρισμό του ηλεκτρικού εργαλείου

Ρύθμιση βάθους κοπής (βλ. Σχ. 7)

Πριν από την έναρξη της εργασίας, ρυθμίστε το βάθος κοπής ανάλογα με το πάχος του τεμαχίου κατεργασίας.

Το σωστό βάθος κοπής επιτρέπει την πραγματοποίηση τομών με ακμές ακριβείας.

- Χαλαρώστε τη βίδα στερέωσης **11** (βλ. Σχ. 7).
- Ρυθμίστε το απαιτούμενο βάθος κοπής, ανασηκώνοντας ή χαμηλώνοντας το σώμα του ηλεκτρικού εργαλείου.
- Σφίξτε τη βίδα στερέωσης **11**.

Ρύθμιση γωνιάς κοπής (βλ. Σχ. 9)

[CT15228-110T-W]

Το ηλεκτρικό εργαλείο επιτρέπει την ομαλή ρύθμιση της γωνιάς κοπής εντός του εύρους τιμών 0°- 45°.

- Χαλαρώστε τη βίδα στερέωσης **3** (βλ. Σχ. 9).
- Ρυθμίστε την απαιτούμενη γωνία κοπής στην κλίμακα **4**, μεταβάλλοντας τη γωνία κλίσης του σώματος του ηλεκτρικού εργαλείου.
- Σφίξτε τη βίδα στερέωσης **3**.

Σημάδι κοπής

[CT15228-110-W, CT15228-125-W, CT15213-110-W, CT15213-125-W]

Η μπροστινή πλευρά άκρη της πλάκας βάσης **2** δείχνει τη θέση του δίσκου κοπής **13** κατά τη διάρκεια της κοπής.

[CT15228-110T-W]

Το σημάδι κοπής **15** δείχνει τη θέση του δίσκου κοπής **13** κατά τη διάρκεια της κατακόρυφης κοπής.



Πραγματοποιήστε δοκιμαστική κοπή προκειμένου να αποφύγετε τυχόν σφάλματα.

Κοπή



Η αποτελεσματικότητα και η ποιότητα της κοπής εξαρτάται από το είδος του δίσκου κοπής, επομένως είναι εξαιρετικά σημαντική η επιλογή κατάλληλου δίσκου κοπής ανάλογα με το υλικό κατεργασίας και το είδος των εκτελούμενων εργασιών.

- Βεβαιωθείτε ότι το τεμάχιο κατεργασίας είναι σταθερά στερεωμένο.
- Ενεργοποιήστε το ηλεκτρικό εργαλείο πριν ο δίσκος κοπής **13** αγγίξει το τεμάχιο κατεργασίας. Αφήστε το δίσκο κοπής **13** να φθάσει στη μέγιστη ταχύτητα περιστροφής.
- Μετακινήτε ομαλά το ηλεκτρικό εργαλείο προς τα εμπρός χωρίς να σκύβετε ή να σπρώχνετε.
- Μην πιέζετε ποτέ το εργαλείο - για την κοπή απαιτείται κάποιο χρόνο. Αντί να διευκολύνει την εργασία, η πρόσθετη πίεση θα προκαλέσει υπερφόρτωση του ηλεκτρικού εργαλείου.

Υγρή κοπή (βλ. Σχ. 10-11)



Στην υγρή κοπή, το υγρό τροφοδοτείται προς την περιοχή κοπής παρέχοντας πρόσθετη ψύξη στο δίσκο κοπής **13**. Έτσι απορροφείται ενδεχόμενη υπερθέρμανση, η επακόλουθη γρήγορη φθορά των τμημάτων του δίσκου και η παραμόρφωση του σώματος του δίσκου.



Πριν από την έναρξη της εργασίας, βεβαιωθείτε ότι έχετε επιλέξει δίσκο κοπής ο οποίος είναι κατάλληλος για τη διαδικασία υγρής κοπής. Σημείωση: η διάρκεια ζωής των δίσκων κοπής που προορίζονται για υγρά κοπή μειώνεται σε περίπτωση που οι δίσκοι αυτοί χρησιμοποιηθούν για ξηρά κοπή.

- Τοποθετήστε τη βαλβίδα **17**, όπως περιγράφεται πιο πάνω.
- Ισιώστε τον εύκαμπο σωλήνα **15** και τοποθετήστε τον προσαρμογέα **14** στη βρύση ή στο εξάρτημα σύνδεσης του δοχείου ψύξης. Βεβαιωθείτε ότι η εσωτερική διάμετρος του προσαρμογέα **14** συμμορφώνεται με τη διάμετρο της βρύσης ή του εξαρτήματος σύνδεσης του δοχείου (βλ. Σχ. 10-11).
- Ανοίξτε τη βαλβίδα **17**, ανοίξτε την παροχή νερού (συνιστάται η ρύθμιση της απαιτούμενης πίεσης με πρακτικές δοκιμές), ενεργοποιήστε το ηλεκτρικό εργαλείο και εκτελέστε την κοπή. Ο όγκος του νερού παροχής προς την περιοχή κοπής μπορεί να ρυθμιστεί με τη βαλβίδα **17**.
- Ενεργοποιήστε το ηλεκτρικό εργαλείο και πραγματοποιήστε μια τομή, όπως περιγράφεται πιο πάνω.
- Απενεργοποιήστε το ηλεκτρικό εργαλείο, περιμένετε να σταματήσει τελείως ο δίσκος κοπής **13**, διακόψτε την παροχή νερού και κλείστε τη βαλβίδα **17**.

Συντήρηση του ηλεκτρικού εργαλείου / προληπτικά μέτρα

Πριν εκτελέσετε εργασίες στο ηλεκτρικό εργαλείο πρέπει να το αποσυνδέσετε από το ρεύμα.

Καθαρισμός του ηλεκτρικού εργαλείου (βλ. Σχ. 12)

Μια απαραίτητη προϋπόθεση για τη μακροχρόνια χρήση του εργαλείου είναι να διατηρείται καθαρό. Φυσάτε τακτικά πεπιεσμένο αέρα στις σχισμές αερισμού **20**

του ηλεκτρικού εργαλείου. Καθαρίστε το φίλτρο **25** με μαλακή ψήκτρα ή εκκενώστε το με πεπιεσμένο αέρα (βλ. Σχ. 12).

Εξυπηρέτηση μετά την πώληση και παροχή υπηρεσιών

Η εξυπηρέτησή μας μετά την πώληση απαντά στις ερωτήσεις σας σχετικά με τη συντήρηση και την επισκευή του προϊόντος σας, καθώς και με ανταλλακτικά. Πληροφορίες σχετικά με τα κέντρα εξυπηρέτησης, διαγράμματα και πληροφορίες ανταλλακτικών σχετικά με τα ανταλλακτικά μπορείτε επίσης να βρείτε στην ιστοσελίδα: www.crown-tools.com.

Μεταφορά των ηλεκτρικών εργαλείων

- Κατηγορηματικά να μην πέσει καμία μηχανική επίδραση επί της συσκευασίας κατά τη μεταφορά.
- Κατά την εκφόρτωση / φόρτωση δεν επιτρέπεται να χρησιμοποιήσετε οποιοδήποτε είδος τεχνολογίας που λειτουργεί με βάση την αρχή της σύσφιξης συσκευασίας.

Προστασία του περιβάλλοντος



Ανακύκλωση της πρώτης ύλης αντί της καταστροφής της.

Το ηλεκτροεργαλείο, ο πρόσθετος εξοπλισμός του και η συσκευασία του υπάγονται στη διαδικασία της οικολογικής ανακύκλωσης. Προς όφελος της επιλεγμένης επανακυκλοφορίας των απορύψεων, τα συνθετικά συστατικά των ανταλλακτικών αναγράφονται αντίστοιχα. Οι παρόν οδηγίες χρήσης έχουν εκτυπωθεί σε χαρτί ανακυκλωμένο χωρίς εφαρμογή χλωρίου.

Технические характеристики электроинструмента

Алмазная пила	СТ15228-110-W	СТ15228-125-W	СТ15228-110Т-W	СТ15213-110-W	СТ15213-125-W
Код электроинструмента	[220-230 В ~50/60 Гц] 424129	425461	424136	424112	426987
Номинальная мощность	[Вт] 1300	1300	1300	1600	1600
Выходная мощность	[Вт] 720	720	720	870	870
Сила тока при напряжении	220-230 В [А] 6.1	6.1	6.1	7.6	7.6
Номинальное число оборотов	[мин ⁻¹] 13800	13800	13800	13000	13000
Мин. Ø отрезного диска	[мм] 110 [дюймы] 4-1/4"	125 5"	110 4-1/4"	110 4-1/4"	125 5"
Макс. Ø отрезного диска	[мм] — [дюймы] —	—	—	115 4-1/2"	—
Посадочный Ø отрезного диска	[мм] 20 [дюймы] 25/32"	22,23 7/8"	20 25/32"	20 25/32"	22,23 7/8"
Макс. толщина отрезного диска	[мм] 2 [дюймы] 5/64"	2 5/64"	2 5/64"	2 5/64"	2 5/64"
Макс. глубина при 90° (Ø110 / Ø115 / Ø125)	[мм] 33 / — / — [дюймы] 1-19/64" / — / —	— / — / 40,5 — / — / 1-19/32"	33 / — / — 1-19/64" / — / —	33 / 35,5 / — 1-19/64" / 1-25/64" / —	— / — / 40,5 — / — / 1-19/32"
Макс. глубина при 45° (Ø110 / Ø115 / Ø125)	[мм] — [дюймы] —	—	20 / — / — 25/32" / — / —	—	—
Вес	[кг] 3,1 [фунты] 6,84	3,1 6,84	3,1 6,84	3,2 7,06	3,2 7,06
Класс безопасности	□ / II	□ / II	□ / II	□ / II	□ / II
Звуковое давление	[дБ(А)] 91	91	91	95,5	95,5
Акустическая мощность	[дБ(А)] 102	102	102	106,5	106,5
Вибрация	[м/с ²] 1,5	1,5	1,5	2,5	2,5

Информация о шуме



Носить приспособление для защиты органов слуха при уровне звукового давления свыше 85 дБ(А).



ПРЕДУПРЕЖДЕНИЕ - Чтобы снизить риск получения травм, пользователь должен ознакомиться с руководством по эксплуатации!

Общие правила техники безопасности



ПРЕДУПРЕЖДЕНИЕ! Прочтите все предупреждения о технике безопасности и инструкции. Несоблюдение предупреждений и инструкций может привести к поражению электрическим током, возгоранию и / или серьезной травме.

Сохраните все предупреждения и инструкции для дальнейшего использования.

Термин "электроинструмент", используемый в тексте предупреждений, относится к электроинструменту с питанием от электросети (проводной) или электроинструменту с питанием от аккумулятора (беспроводной).

Безопасность рабочего места

- Рабочее место должно быть чистым и хорошо освещенным. В захламленных или темных местах вероятны несчастные случаи.
- Не используйте электроинструменты во взрывоопасных средах, например, в присутствии легковоспламеняющихся жидкостей, газов или пыли. Электроинструменты создают искры, которые могут стать причиной воспламенения пыли или паров.
- Во время работы электроинструмента не допускайте присутствия детей и других лиц. Отвлечение внимания может привести к потере контроля.

Рекомендации по электробезопасности

- Вилки электроинструмента должны соответствовать розетке. Никогда не вносите изменения в конструкцию вилки. Не используйте адаптеры с заземленными электроинструментами. Вилки оригинальной конструкции и соответствующие розетки уменьшают риск поражения электрическим током.
- Избегайте контакта с заземленными поверхностями, такими как трубы, радиаторы, плиты и холодильники. Это повышает риск поражения электрическим током.
- Не подвергайте электроинструмент воздействию дождя или влаги. Попадание воды внутрь электроинструмента повышает риск поражения электрическим током.
- Не используйте токоведущий кабель в целях, для которых он не предназначен. Никогда не используйте кабель для переноски электроинструмента, подтягивания электроинструмента к себе, или для выключения электроинструмента рынком за токоведущий кабель. Оберегайте токоведущий кабель от нагревания, нефтепродуктов, острых кромок или движущихся частей

электроинструмента. Поврежденный или спутанный токоведущий кабель увеличивает опасность поражения электрическим током.

- При работах на открытом воздухе, используйте удлинительные кабели, предназначенные для наружных работ, это снижает опасность поражения электрическим током.

- Если нельзя избежать работы электроинструмента на участке с повышенной влажностью, используйте устройство защитного отключения (УЗО). Использование УЗО снижает риск поражения электрическим током. ПРИМЕЧАНИЕ! Термин "УЗО (RCD)" может быть заменен термином "устройство защитного отключения (GFCI)" или "автоматический выключатель с функцией защиты от тока утечки (ELCB)".

- **Предупреждение!** Никогда не прикасайтесь к открытым металлическим поверхностям редуктора, защитного кожуха и т.д., так как на металлические поверхности воздействуют электромагнитные волны и касание к ним может привести к травме или несчастному случаю.

Рекомендации по личной безопасности

- Будьте бдительными, следите за тем, что вы делаете, и при работе с электроинструментом руководствуйтесь здравым смыслом. Не используйте электроинструмент, если вы устали или находитесь под воздействием наркотических средств, алкоголя или лекарств. Ослабление внимания при работе с электроинструментом может привести к серьезной травме.
- Используйте средства индивидуальной защиты. Всегда надевайте защитные очки. Средства индивидуальной защиты, такие как пылезащитная маска, нескользящая защитная обувь, каска или средства защиты органов слуха, которые используются в соответствующих условиях, уменьшают вероятность получения травм.
- Не допускайте непреднамеренного запуска электроинструмента. Перед подключением к источнику питания и / или аккумулятору, поднятием или переносом электроинструмента убедитесь, что выключатель / выключатель находится в выключенном состоянии. Перемещение электроинструмента, когда палец находится на выключателе / выключателе, или включение питания электроинструментов с включенным выключателем / выключателем может стать причиной несчастного случая.
- Перед включением, необходимо убрать из вращающихся частей электроинструмента все дополнительные ключи и приспособления. Ключ, оставленный во вращающейся части электроинструмента, может быть причиной серьезных травм.
- Не предпринимайте чрезмерных усилий. Всегда сохраняйте устойчивое положение и равновесие. Это позволяет лучше контролировать электроинструмент в непредвиденных ситуациях.
- Носите соответствующую одежду. Не надевайте свободную одежду или украшения. Держите волосы, одежду и перчатки вдали от движущихся деталей. Свободная одежда, украшения или длинные волосы могут быть захвачены подвижными частями электроинструмента, что станет причиной серьезных травм.
- Если в конструкции электроинструмента предусмотрена возможность для подключения

пылеулавливающих и пылесборных устройств, убедитесь, что они подключены и правильно используются. Использование таких устройств уменьшает опасности, связанные с накоплением пыли.

- **Всегда будьте осторожны, не игнорируйте принципы безопасной работы с электроинструментом из-за знаний и опыта, полученных вследствие частого пользования электроинструментом.** Неосторожное действие может незамедлительно привести к серьезным травмам.

- **Предупреждение!** Во время работы электроинструменты могут создавать электромагнитное поле. При определенных обстоятельствах такое поле может создавать помехи активным или пассивным медицинским имплантатам. Чтобы снизить риск серьезной или смертельной травмы, перед использованием электроинструмента рекомендуем людям с медицинскими имплантатами проконсультироваться с врачом и изготовителем медицинского имплантата.

Использование и обслуживание электроинструмента

- Люди с недостаточными психофизическими или умственными способностями и дети не могут управлять электроинструментом, если человек, ответственный за их безопасность, не контролирует их или не инструктирует об использовании электроинструмента.

- **Не перегружайте электроинструмент. Используйте электроинструмент, который соответствует вашей цели применения.** Соответствующий электроинструмент будет работать лучше и безопаснее с той производительностью, для которой он был спроектирован.

- **Не работайте электроинструментом с неисправным выключателем / выключателем.** Электроинструмент, включение / выключение которого, не может контролироваться, представляет опасность и должен быть немедленно отремонтирован.

- **Перед выполнением каких-либо настроек, сменой принадлежностей или хранением электроинструментов - отсоедините вилку от источника питания и / или аккумулятор от электроинструмента.** Эти меры безопасности снижают риск случайного запуска электроинструмента.

- **Храните неиспользуемые электроинструменты в недоступном для детей месте и не разрешайте лицам, которые не ознакомились с электроинструментом или этими инструкциями, использовать электроинструмент.** Электроинструменты опасны в руках неподготовленных пользователей.

- **Следите за состоянием электроинструмента. Проверьте осевое биение и надежность соединения подвижных деталей, а также любые неисправности, которые могут вывести электроинструмент из строя. Неисправный электроинструмент необходимо отремонтировать перед использованием.** Многие несчастные случаи возникают из-за плохого состояния электроинструмента.

- **Режущие инструменты должны содержаться в чистоте и быть хорошо заточенными.** Правильно установленные режущие инструменты с острыми режущими кромками уменьшают возможность заклинивания и облегчают управление электроинструментом.

- **Используйте электроинструмент, принадлежности, насадки и т.п. в соответствии с инструкциями, принимая во внимание условия работы и выполняемые работы.** Использование электроинструмента для операций, для которых он не предназначен, может привести к опасной ситуации.
- **Поддерживайте рукоятки и поверхности захвата сухими, чистыми и свободными от масла и смазки.** Скользкие рукоятки и поверхности захвата препятствуют безопасному обращению с электроинструментом и управлению им в неожиданных ситуациях.

- Обратите внимание, что при работе с электроинструментом необходимо правильно держать вспомогательную рукоятку; выполнение этого требования облегчает управление электроинструментом. Таким образом, правильное удержание электроинструмента может снизить риск несчастных случаев или травм.

Техническое обслуживание

- **Обслуживание Вашего электроинструмента должно производиться квалифицированными специалистами с использованием рекомендованных запасных частей.** Это дает гарантию, того что безопасность Вашего электроинструмента будет сохранена.

- Соблюдайте инструкции по смазке, а также рекомендации по замене аксессуаров.

Особые указания по технике безопасности

- Назначение электроинструмента: резка твердых минеральных материалов (например, мрамора). Не используйте электроинструмент для резки древесины, пластика или металла. Пользователь несет ответственность за любой риск, вызванный неправильным использованием электроинструмента. Внимательно изучите правила безопасности для предотвращения несчастных случаев, а также инструкцию.
- Во время работы удерживайте электроинструмент за изолированную поверхность, так как режущая принадлежность может контактировать со скрытой или встроенной электропроводкой. При контакте с проводом под напряжением в металлических деталях электроинструмента также возникает напряжение, что может стать причиной поражения оператора электрическим током.



Уделите особое внимание следующим правилам личной безопасности и обслуживания электроинструмента.

- Не используйте шлифовальные диски.
- Не используйте алмазные отрезные диски, не соответствующие рекомендациям производителя.
- Не используйте поврежденные, деформированные или треснувшие алмазные отрезные диски.
- Не работайте со снятым защитным кожухом.
- Не включайте электроинструмент, если алмазный отрезной диск контактирует с заготовкой.
- После выключения электроинструмент можно откладывать только после полной остановки алмазного отрезного диска. Не пытайтесь замедлить вращение алмазного отрезного диска, прижимая его к какой-либо поверхности.

- Перед заменой алмазного отрезного диска, регулировкой глубины резания, настройкой системы жидкостного охлаждения или обслуживанием электроинструмента извлеките штепсель токоведущего кабеля из сетевой розетки. Алмазный отрезной диск не должен вращаться.
- Перед эксплуатацией инструмента, оборудованного УЗО, проверьте его исправность.
- Во время выполнения работ, в ходе которых алмазный отрезной диск может касаться скрытой проводки или собственного шнура, держите электроинструмент только за изолированные поверхности на рукоятках. При контакте с проводом под напряжением в металлических деталях электроинструмента также возникает напряжение, что может стать причиной поражения оператора электрическим током.
- При выполнении пропилов в стенах или в других закрытых пространствах, проявляйте особую осторожность. Алмазный отрезной диск может разрезать газовую или водопроводную трубу, либо предмет, который вызовет отдачу.
- Всегда держите руки на достаточном расстоянии от зоны распила и алмазного отрезного диска. Вторая рука всегда должна держать вспомогательную рукоятку. Алмазный отрезной диск является безопасным, если держать электроинструмент обеими руками.
- Не касайтесь нижней части заготовки. Защитный кожух не защищает алмазный отрезной диск под заготовкой.
- Всегда используйте алмазный отрезной диск надлежащего размера и надлежащей формой посадочного отверстия (ромбообразной или круглой). Если посадочное отверстие алмазного отрезного диска не совпадает с зажимными деталями электроинструмента, отсутствие центровки приведет к потере контроля.
- Не используйте крепежные элементы алмазного отрезного диска (фланцы, болты и пр.) имеющие повреждения, или крепежные элементы неподходящего размера. Это может стать причиной потери контроля над электроинструментом.
- Всегда используйте защитные очки и противозащитные наушники.
- Используйте дополнительные средства индивидуальной защиты - защитные перчатки, жесткую обувь, защитный шлем и рабочий фартук.
- Не прикасайтесь к токоведущему кабелю, поврежденному во время работы. Немедленно извлеките вилку из сетевой розетки. не используйте электроинструмент с поврежденным кабелем.
- Во время работы токоведущий кабель должен находиться позади электроинструмента.
- Для определения положения скрытой электропроводки используйте подходящий детектор, либо получите эту информацию в соответствующих организациях. Повреждение сверлом скрытой электропроводки может привести к возгоранию и поражению электрическим током. Повреждение газовой трубы может стать причиной взрыва. Повреждение водопроводных труб может нанести материальный ущерб.
- При работе в местах со скрытой электропроводкой удерживайте электроинструмент за изолированную поверхность, так как режущая принадлежность может контактировать со скрытой или встроенной электропроводкой. При контакте с проводом под напряжением в металлических деталях

- электроинструмента также возникает напряжение, что может стать причиной поражения оператора электрическим током.
- Монтируйте и используйте алмазный отрезной диск согласно рекомендациям производителя.
- Допустимая скорость алмазного отрезного диска должна быть не меньше скорости холостого хода электроинструмента.
- Перед началом использования проверьте целостность алмазного отрезного диска. Правильно установивайте алмазный отрезной диск. Убедитесь, что алмазный отрезной диск не трется о какие-либо детали во время работы. После установки включите электроинструмент и дайте ему поработать на холостом ходу в течение не менее 30 секунд. Не используйте поврежденные и деформированные алмазные отрезные диски, а также диски имеющие вибрацию или биение.
- Обратите внимание на размер алмазного отрезного диска. Посадочное отверстие алмазного отрезного диска должно точно соответствовать форме и размеру фланца.
- Бережно обращайтесь с алмазным отрезным диском. Защищайте его от ударов, толчков или попадания масла.
- Не обрабатывайте асбестосодержащие материалы.
- Надежно фиксируйте обрабатываемую заготовку при помощи зажимных приспособлений (струбцин, тисков и т.п.).
- Сначала включите электроинструмент, затем подводите его к поверхности материала для обработки. Держите обе руки на достаточном расстоянии от вращающегося алмазного отрезного диска.
- Если во время работы возникает сильная отдача электроинструмента вследствие заклинивания алмазного отрезного диска, незамедлительно выключите электроинструмент.
- Выключите электроинструмент перед тем, как откладывать его. Не кладите электроинструмент до полной остановки алмазного отрезного диска.
- Не позволяйте детям работать с электроинструментом.
- Мы гарантируем работоспособность электроинструмента только при использовании указанных принадлежностей.

Отдача и соответствующие предупреждения

Отдача - это внезапная реакция на зажим или защемление вращающегося алмазного отрезного диска. Зажим или защемление приводят к быстрой остановке вращающегося алмазного отрезного диска. Вследствие этого электроинструмент отбрасывает в направлении, противоположном вращению диска в месте защемления. Например, если алмазный отрезной диск зажимается или защемляется заготовкой, то кромка диска, входящая в точку защемления, может врезаться в материал, вследствие чего диск может быть отброшен. Алмазный отрезной диск может смещаться к оператору или от него, в зависимости от направления вращения диска в месте защемления. Абразивные диски также могут сломаться при таких обстоятельствах.

Отдача является результатом неправильного использования электроинструмента и / или неправильной работы оператора или несоответствующих условий работы. Чтобы предотвратить возникно-

вание отдачи, необходимо принять надлежащие меры безопасности, изложенных ниже.

- **Крепко удерживайте электроинструмент обеими руками, таким образом, чтобы вы могли оказать сопротивление силам, возникающим при отдаче. Всегда удерживайте электроинструмент за дополнительную рукоятку (если ваш электроинструмент имеет ее) это позволит лучше контролировать электроинструмент при работе и во время запуска.** В результате отдачи электроинструмент может быть отброшен назад, но при соблюдении техники безопасности оператор может контролировать этот процесс.

- **Никогда не кладите руку рядом с вращающимся алмазным отрезным диском.** Алмазный отрезной диск может отскочить к вашей руке.

- **Не находитесь на одной линии с вращающимся алмазным отрезным диском.** Отдача может отбросить электроинструмент в направлении, обратном вращению отрезного диска в точке заземления.

- **Соблюдайте особую осторожность при работе с кромками, острыми краями и т.д. Не допускайте зацепления алмазного отрезного диска.** Углы, острые кромки или вибрация заготовки могут зацепить вращающийся алмазный отрезной диск. Это приведет к потере управления или отдаче.

- **Не устанавливайте на электроинструмент пыльную цепь, пыльный диск, сегментированный алмазный диск с зазором между сегментами более 10 мм или зубчатое пыльное полотно.** Такие детали вызывают отдачу, что приводит к потере контроля над электроинструментом.

- **Не допускайте остановки алмазного отрезного диска во время работы. Не оказывайте чрезмерного нажима на электроинструмент.** Не пытайтесь резать слишком глубоко. Чрезмерная нагрузка на алмазный отрезной диск увеличивает вероятность деформации диска или заземления его в разрезе, а также вероятность отдачи или поломки диска.

- **Если алмазный отрезной диск заземляется или по какой-либо причине останавливается, выключите электроинструмент. Держите электроинструмент неподвижным до полной остановки диска.** Не пытайтесь извлечь диск из разреза во время его движения. В противном случае может возникнуть отдача. Выясните причину заземления диска в разрезе и устраните ее.

- **Не начинайте резку, если диск находится внутри разреза.** Подождите, пока алмазный отрезной диск наберет полную скорость, и аккуратно введите диск в разрез. Если включить электроинструмент в то время, когда диск находится в разрезе, может возникнуть отдача.

- **Чтобы свести к минимуму риск заземления и отдачи алмазных отрезных дисков, заготовки крупных размеров необходимо укладывать на опоры.** Заготовки крупных размеров могут провисать под собственным весом. Опоры должны быть размещены под заготовкой вблизи линии разреза и возле края заготовки с обеих сторон диска.

- **Будьте особенно осторожны, выполняя разрезы в стенах или других закрытых пространствах.** Алмазный отрезной диск может разрезать газовые или водопроводные трубы,

электропроводку или другие объекты. Это может стать причиной отдачи.

Правила техники безопасности при эксплуатации электроинструмента

Техника безопасности при выполнении резания

- **Для обеспечения безопасности защитный кожух, поставляемый в комплекте с электроинструментом, должен быть надежно размещен и закреплен на электроинструменте. При этом в сторону оператора будет выдаваться минимальная часть диска.** Оператор и другие лица должны находиться в стороне от плоскости вращения алмазного отрезного диска. Защитный кожух защищает оператора случайного контакта с диском, а также от разлетающихся осколков диска, в случае если он будет сломан.

- **При работе с электроинструментом используйте только алмазные отрезные диски.** Если размеры принадлежностей другого типа позволяют установить их на электроинструмент, это не подразумевает безопасность рабочего процесса.

- **Номинальная скорость алмазного отрезного диска должна быть, по крайней мере, равной максимальной скорости, указанной на электроинструменте.** В противном случае, диски могут сломаться и разлететься.

- **Используйте алмазные отрезные диски только по назначению.** Например, не шлифуйте деталь с помощью боковой поверхности диска. Абразивный отрезной диск предназначен для работы кромкой. Воздействие боковых сил, может привести к его разрушению.

- **Всегда используйте неповрежденные дисковые фланцы с правильным посадочным диаметром для выбранного диска.** Такие дисковые фланцы поддерживают диск, что снижает вероятность его поломки.

- **Не используйте изношенный диск, предназначенный для более крупных электроинструментов.** Диски, предназначенные для более мощных электроинструментов, не подходят для работы на высоких скоростях и могут сломаться.

- **Наружный диаметр и толщина алмазного отрезного диска должны соответствовать номинальной мощности электроинструмента.** Неправильно подобранные алмазные отрезные диски не обеспечивают безопасную эксплуатацию и не могут должным образом контролироваться.

- **Посадочный диаметр дисков и фланцев должен соответствовать шпindelю электроинструмента.** Диски и фланцы с неправильным посадочным диаметром могут потерять балансировку, вызвать сильную вибрацию и привести к потере контроля.

- **Не используйте поврежденные диски.** Перед каждым использованием проверяйте диски на наличие сколов и трещин. Если электроинструмент или диск упал, проверьте их на наличие повреждений или установите неповрежденный диск. После осмотра и установки диска убедитесь, что вы и другие лица находитесь на достаточном расстоянии от плоскости вращающегося диска. Запустите электроинструмент на максимальной скорости без нагрузки на одну минуту. Поврежденный диск, как правило, разрывается в течение этого времени.

- Используйте средства индивидуальной защиты. В зависимости от выполняемых работ носите лицевую маску или защитные очки. При необходимости используйте респиратор, защитные наушники, перчатки и фартук, которые могут остановить мелкие частицы абразива или заготовки. Защитные очки должны защищать от обломков, отлетающих при работе. Пылевая маска или респиратор должны фильтровать частицы, возникающие при работе. Длительное воздействие шума высокой интенсивности может привести к потере слуха.
- Другие лица должны находиться на безопасном расстоянии от рабочей зоны. Каждый человек в рабочей зоне обязан использовать средства индивидуальной защиты. Фрагменты заготовки или сломанного диска могут вылетать за пределы рабочей зоны и стать причиной травмы.
- Если при работе имеется вероятность, что алмазный отрезной диск может коснуться скрытого кабеля или собственного токоведущего кабеля, держите электроинструмент только за изолированные поверхности. При контакте с проводом под напряжением в металлических деталях электроинструмента также возникает напряжение, что может стать причиной поражения оператора электрическим током.
- Токпроводящий кабель должен находиться в стороне от вращающегося алмазного отрезного диска. Если вы потеряете контроль, диск может разрезать или зацепить токоведущий кабель. Ваша кисть или рука могут быть затянута во вращающийся диск.
- Не откладывайте электроинструмент, пока алмазный отрезной диск полностью не остановится. Вращающийся диск может зацепиться за поверхность, а вы потеряете контроль над электроинструментом.
- Не включайте электроинструмент при переноске. Вращающийся алмазный отрезной диск может случайно затянуть одежду, что станет причиной травмы.
- Периодически очищайте вентиляционные отверстия электроинструмента. Вентилятор двигателя всасывает пыль внутри корпуса. Чрезмерное накопление металлической пыли может привести к поражению электрическим током.
- Не используйте электроинструмент рядом с горючими материалами. Искры могут привести к их воспламенению.
- Всегда обрабатывайте только одну заготовку - только в этом случае ее можно надежно зафиксировать.
- Избегайте остановки двигателя электроинструмента под нагрузкой.
- Не допускайте перегрева электроинструмента при длительном использовании.
- Не работайте электроинструментом выше уровня головы.
- Категорически запрещается замедлять вращение отрезного диска по инерции, прилагая усилие к боковой поверхности отрезного диска.
- При работе отрезные диски сильно нагреваются - не прикасайтесь к ним до их охлаждения.



Предупреждение: химические вещества, содержащиеся в пыли, выделяющиеся при шлифовании, резке, пилении, затачивании, сверлении и других видах работ при строительстве, могут вызвать онкологические заболевания, врожденные дефекты у будущих детей или нарушить репродуктивную функцию. Необходима очистная

установка для удаления определенных химических веществ:

- Перед ремонтом и заменой деталей электроинструмента необходимо в первую очередь отключить его от сети.
- Прозрачный диоксид кремния и другие вещества в кирпиче и цементе стен; антисептики семейства ССА в химически обработанной древесине. Степень вредного воздействия этих веществ зависит от частоты выполнения работ. Если вы хотите уменьшить контакт с этими химическими веществами, работайте в вентилируемом помещении и используйте приспособления с сертификатами безопасности (например, респиратор с пылезадерживающим фильтром).

Обратите внимание на напряжение электропитания: при подключении напряжения должно соответствовать напряжению, указанному в таблице технических данных электроинструмента. Если напряжение выше соответствующего напряжения, с операторами может произойти несчастный случай, а электроинструмент будет поврежден. Таким образом, если напряжение питания не подтверждено, никогда не включайте электроинструмент, не проверив значение напряжения. Если напряжение питания ниже требуемого, двигатель будет поврежден.

Символы, используемые в инструкции

В руководстве по эксплуатации используются нижеприведенные символы, запомните их значение. Правильная интерпретация символов поможет использовать электроинструмент правильно и безопасно.

Символ	Значение
	Наклейка с серийным номером: CT ... - модель; XX - дата производства; XXXXXXXX - серийный номер.
	Ознакомьтесь со всеми указаниями по технике безопасности и инструкциями.
	Носите защитные очки.
	Носите защитные наушники.
	Носите пылезащитную маску.

Символ	Значение
	Отключайте электроинструмент от сети перед проведением монтажных и регулировочных работ.
	Направление движения.
	Направление вращения.
	Заблокировано.
	Разблокировано.
	Запрещенное действие.
	Внимание. Важная информация.
	Двойная изоляция / класс защиты.
	Полезная информация.
	Носите защитные перчатки.
	Не выбрасывайте электроинструмент в бытовой мусор.

Назначение электроинструмента

Электроинструмент предназначен для резки облицовочного камня, мрамора и керамических плиток. Возможно использование различных режимов работы (сухое или мокрое резание), в зависимости от обрабатываемого материала. Электроинструмент рассчитан только на использование правшами.

Элементы устройства электроинструмента

- 1 Корпус
- 2 Опорная плита
- 3 Зажимной винт шкалы угла наклона корпуса

- 4 Шкала угла наклона корпуса
- 5 Включатель / выключатель
- 6 Фиксатор включателя / выключателя
- 7 Защитный кожух
- 8 Крепежные винты крышки для удаления пыли
- 9 Внешний фланец
- 10 Болт крепления отрезного диска
- 11 Зажимной винт шкалы глубины резания
- 12 Метка пропила при наклоне корпуса 90°
- 13 Отрезной диск *
- 14 Адаптер *
- 15 Шланг *
- 16 Винт *
- 17 Кран *
- 18 Ключ фланцевый *
- 19 Торцевой гаечный ключ *
- 20 Вентиляционные отверстия
- 21 Шпиндель
- 22 Внутренний фланец
- 23 Винт регулировки вертикального положения корпуса
- 24 Винт (потайная головка)
- 25 Фильтр

* Принадлежности

Перечисленные, а также изображенные принадлежности, частично не входят в комплект поставки.

Монтаж и регулировка элементов электроинструмента

Перед проведением всех процедур электроинструмент обязательно отключить от сети.



Не затягивайте слишком сильно крепежные элементы, чтобы не повредить их резьбу.



Монтаж / демонтаж / настройка некоторых элементов аналогична для всех моделей электроинструментов, в этом случае на пояснительном рисунке конкретная модель не указывается.

Установка / замена отрезного диска (см. рис. 1-5)



После установки отрезного диска, перед началом работы, произведите пробный запуск - включите электроинструмент и дайте поработать на холостом ходу не менее 30 секунд. Отрезные диски, имеющие биение или вызывающие повышенную вибрацию электроинструмента использовать запрещено.



При длительном использовании отрезной диск может сильно нагреться - извлекайте его, надев перчатки.

- Установите электроинструмент на торцевую сторону корпуса двигателя см. рис. 1.
- Удерживая фланцевым ключом 18 внешний фланец 9, выкрутите торцевым гаечным ключом 19 болт 10. Извлеките болт 10. **Внимание: болт 10 имеет левую резьбу.**
- Снимите со шпинделя 21: внешний фланец 9, отрезной диск 13, внутренний фланец 22 (см. рис. 2).

• Очистите мягкой кисточкой крепежные элементы и установите на шпиндель **21**: внутренний фланец **22**, отрезной диск **13**, внешний фланец **9**. Рукой вкрутите болт **10** в резьбовое отверстие шпинделя **21**.

Внимание! при установке строго выполняйте следующие правила:

- соблюдайте правильную последовательность установки деталей (см. рис. 3-4);
- не допускайте их перекоса при монтаже;
- при установке отрезного диска **13** удостоверьтесь в том, что диаметр посадочного отверстия диска соответствует диаметру установочного выступа внутреннего фланца **22**;
- направление стрелки на отрезном диске **13** должно всегда совпадать с направлением стрелки на защитном кожухе **7**.

• Удерживая фланцевым ключом **18** внешний фланец **9**, закрутите торцевым гаечным ключом **19** болт **10** (см. рис. 5).

Регулировка вертикального положения корпуса (см. рис. 6)

[СТ15228-110Т-W]

- Ослабьте зажимной винт **3** (см. рис. 6).
- Установите корпус в вертикальное положение.
- Затяните зажимной винт **3**.
- Приложите стороны юстировочного угольника 90° к плоскости отрезного диска **13** и к плоскости опорной плиты **2** (см. рис. 6). Если стороны угольника плотно прилегают к поверхности отрезного диска **13** и к поверхности опорной плиты **2**, то регулировка не требуется, в противном случае необходимо произвести регулировку при помощи болтов **23**.
- Ослабьте зажимной винт **3**.
- Вкручивая или выкручивая регулировочные болты **23** добейтесь того, чтобы стороны угольника 90° плотно прилегали к поверхности отрезного диска **13** и к поверхности опорной плиты **2**.

Монтаж / демонтаж крана (см. рис. 7-8)

- Ослабьте винт **11** и поднимите корпус электроинструмента в верхнее положение (см. рис. 7).
- При монтаже, установите кран **17** и зафиксируйте его при помощи винта **16** (см. рис. 8).
- При демонтаже, открутите винт **16** и снимите кран **17**.

Ввод в эксплуатацию электроинструмента

Убедитесь в том, что имеющееся напряжение в сети соответствует данным, указанным на приборном щитке электроинструмента.

Включение / выключение электроинструмента

Кратковременное включение / выключение

Для включения нажмите включатель / выключатель **5**, для выключения - отпустите.

Включение на длительное время / выключение

Включение:

Нажмите включатель / выключатель **5** и зафиксируйте его положение фиксатором включателя / выключателя **6**.

Выключение:

Нажмите и отпустите включатель / выключатель **5**.

Рекомендации при работе электроинструментом

Установка глубины резания (см. рис. 7)

Перед началом работы настройте глубину резания в зависимости от толщины заготовки. Правильно выбранная глубина резания позволяет получить аккуратные кромки разреза.

- Ослабьте зажимной винт **11** (см. рис. 7).
- Установите желаемую глубину резания, поднимая или опуская корпус электроинструмента.
- Затяните зажимной винт **11**.

Установка угла резания (см. рис. 9)

[СТ15228-110Т-W]

Конструкция электроинструмента позволяет производить бесступенчатую регулировку угла резания в пределах от 0° до 45° .

- Ослабьте зажимной винт **3** (см. рис. 9).
- Установите желаемый угол резания (согласно показаниям шкалы **4**), наклоняя корпус электроинструмента.
- Затяните зажимной винт **3**.

Метка разреза

[СТ15228-110-W, СТ15228-125-W, СТ15213-110-W, СТ15213-125-W]

Передняя боковая кромка опорной плиты **2** указывает позицию отрезного диска **13** при выполнении разрезов.

[СТ15228-110Т-W]

Метка разреза **15** указывает позицию отрезного диска **13** при выполнении вертикальных разрезов.



Рекомендуется выполнить пробный разрез, чтобы исключить ошибки при проведении работ.

Резание



Производительность работы и качество разреза зависит от типа отрезного диска, поэтому правильно выбирайте его в зависимости от обрабатываемого материала и вида работы.

- Убедитесь, что заготовка надежно зафиксирована.
- Включите электроинструмент до того, как отрезной диск **13** коснется заготовки. Подождите пока отрезной диск **13** не наберет максимальные обороты.
- Переключайте электроинструмент вперед с равномерной подачей без рывков и перекашиваний.

- Не прилагайте избыточного усилия - для выполнения операции требуется некоторое время. Избыточное усилие не ускорит процесс выполнения работы, но перегрузит электроинструмент.

Мокрое резание (см. рис. 10-11)



При мокром резании жидкость подается в место резки, и дополнительно охлаждает отрезной диск **13**, что помогает избежать перегрева, и как следствие, быстрого износа сегментов диска и деформации тела диска.



Перед началом работы необходимо убедиться, что выбран подходящий отрезной диск, который подходит для мокрого резания. Внимание: срок службы отрезных дисков предназначенных для мокрой резки сокращается, если использовать их в режиме сухой резки.

- Установите кран **17**, как описано выше.
- Распрямите шланг **15** и присоедините адаптер **14** к водопроводному крану или штуцеру бачка с охлаждающей жидкостью. Необходимо убедиться в том, что внутренний диаметр адаптера **14** соответствует диаметру водопроводного крана или штуцера бачка (см. рис. 10-11).
- Откройте кран **17**, включите подачу воды (рекомендуется установить необходимый напор, при помощи практического тестирования), включите электроинструмент и произведите резание. Количество воды, подаваемое в место резки можно регулировать краном **17**.
- Включите электроинструмент и выполните разрез, как описано выше.
- Выключите электроинструмент, дождитесь полной остановки отрезного диска **13**, отключите подачу воды, закройте кран **17**.

Обслуживание / профилактика электроинструмента

Перед проведением всех процедур электроинструмент обязательно отключить от сети.

Чистка электроинструмента (см. рис. 12)

Обязательным условием для долгосрочной и безопасной эксплуатации электроинструмента является содержание его в чистоте. Регулярно продувайте электроинструмент сжатым воздухом через вентиляционные отверстия **20**. Очистите фильтр **25** мягкой щеткой или продуйте его сжатым воздухом (см. рис. 12).

Послепродажное обслуживание

Ответы на вопросы по ремонту и обслуживанию вашего продукта вы можете получить в сервисных центрах. Информацию о сервисных центрах, схемы запчастей и информацию по запчастям Вы можете найти по адресу: www.crown-tools.com.

Транспортировка электроинструментов

- Не допускайте падения упаковки, а также любые механические воздействия на нее при транспортировке.
- При погрузке / разгрузке не используйте погрузочную технику, работающую по принципу зажима упаковки.

Защита окружающей среды



Вторичное использование сырья вместо устранения мусора.

Электроинструмент, дополнительные принадлежности и упаковку следует экологически чисто утилизировать.

В интересах чистосортной рециркуляции отходов детали из синтетических материалов соответственно обозначены.

Настоящее руководство по эксплуатации напечатано на бумаге, изготовленной из вторсырья без применения хлора.

Оговаривается возможность внесения изменений.

Технічні характеристики електроінструменту

Пила для мармуру	СТ15228-110-W	СТ15228-125-W	СТ15228-110Т-W	СТ15213-110-W	СТ15213-125-W
Код електроінструмента	[220-230 В ~50/60 Гц] 424129	425461	424136	424112	426987
Номінальна потужність	[Вт] 1300	1300	1300	1600	1600
Вихідна потужність	[Вт] 720	720	720	870	870
Сила току при нарузі	220-230 В [А] 6.1	6.1	6.1	7.6	7.6
Номінальна частота обертів	[хв ⁻¹] 13800	13800	13800	13000	13000
Мин. Ø відрізного диска	[мм] [дюйми] 110 4-1/4"	125 5"	110 4-1/4"	110 4-1/4"	125 5"
Макс. Ø відрізного диска	[мм] [дюйми] — —	— —	— —	115 4-1/2"	— —
Посадочний Ø відрізного диска	[мм] [дюйми] 20 25/32"	22,23 7/8"	20 25/32"	20 25/32"	22,23 7/8"
Макс. товщина відрізного диска	[мм] [дюйми] 2 5/64"	2 5/64"	2 5/64"	2 5/64"	2 5/64"
Макс. глибина пропила 90° (Ø110 / Ø115 / Ø125)	[мм] [дюйми] 33 / — / — 1-19/64" / — / —	— / — / 40,5 1-19/32"	33 / — / — 1-19/64" / — / —	33 / 35,5 / — 1-19/64" / 1-25/64" / —	— / — / 40,5 1-19/32"
Макс. глибина пропила 45° (Ø110 / Ø115 / Ø125)	[мм] [дюйми] — —	— —	20 / — / — 25/32" / — / —	— —	— —
Вага	[кг] [фунти] 3,1 6.84	3,1 6.84	3,1 6.84	3,2 7.06	3,2 7.06
Клас захисту	□ / II	□ / II	□ / II	□ / II	□ / II
Рівень шуму	[дБ(А)] 91	91	91	95,5	95,5
Акустична потужність	[дБ(А)] 102	102	102	106,5	106,5
Рівень вібрації	[м/с ²] 1,5	1,5	1,5	2,5	2,5

Інформація про шум



Завжди використовуйте звукоізоляційні навушники при рівні шуму понад 85 дБ(А).



ПОПЕРЕДЖЕННЯ - Щоб знизити ризик отримання травм, користувач повинен ознайомитися з керівництвом по експлуатації!

Загальні правила техніки безпеки



ПОПЕРЕДЖЕННЯ! Прочитайте всі попередження з техніки безпеки та інструкції. Недотримання попереджень та інструкцій може призвести до ураження

електричним струмом, займання і / або серйозних травм.

Збережіть всі попередження та інструкції для подальшого використання.

Термін "електроінструмент", який використовується в тексті попереджень, відноситься до електроінструменту з живленням від електромережі (провідний) або електроінструменту з живленням від акумулятора (бездротовий).

Безпека робочого місця

- Робоче місце повинно бути чистим і добре освітленим. У захаращених або темних місцях вірогідні нещасні випадки.
- **Не використовуйте електроінструменти у вибухонебезпечних середовищах, наприклад, в присутності легкозаймистих рідин, газів або пилу.** Електроінструменти створюють іскри, які можуть призвести до займання пилу або парів.
- Під час роботи електроінструмента не допускайте присутності дітей та інших осіб. Відволікання уваги може призвести до втрати контролю.

Рекомендації з електробезпеки

- Вилки електроінструменту повинні підходити до розетки. Ніколи не вносьте зміни в конструкцію вилок. Не використовуйте адаптери з заземленими електроінструментами. Вилки оригінальної конструкції і відповідні розетки зменшують ризик ураження електричним струмом.
- Уникайте контакту з заземленими поверхнями, такими як труби, радіатори, плити та холодильники. Це підвищує ризик ураження електричним струмом.
- Не піддавайте електроінструмент впливу дощової води або вологи. Попадання води в середину електроінструмента підвищує ризик ураження електричним струмом.
- Не використовуйте електричний кабель в цілях, для яких він не призначений. Ніколи не використовуйте кабель для перенесення електроінструменту, підтягання електроінструменту до себе або для вимкнення електроінструменту ривком за електричний кабель. Оберегайте електричний кабель від нагрівання, нафтопродуктів, гострих крайок або рухомих частин електроінструменту. Пошкоджений або спутаний

електричний кабель збільшує небезпеку поразки електричним струмом.

- При роботах на відкритому повітрі, використовуйте подовжувальні кабелі, призначені для зовнішніх робіт, це знизить небезпеку ураження електричним струмом.
- Якщо не можна уникнути роботи електроінструмента на ділянці з підвищеною вологістю, використовуйте пристрій захисного відключення (УЗО). Використання УЗО знижує ризик ураження електричним струмом. ПРИМІТКА! Термін "УЗО (RCD)" може бути замінений терміном "пристрій захисного відключення (GFCI)" або "автоматичний вимикач з функцією захисту від струму витоку (ELCB)".
- **Увага!** Ніколи не торкайтеся до відкритих металевих поверхонь редуктора, захисного кожуха і т.д., оскільки на металеві поверхні впливають електромагнітні хвилі і торкання до них може призвести до травми або нещасного випадку.

Рекомендації з особистою безпеки

- Будьте пильними, стежте за тим, що ви робите, і при роботі з електроінструментом керуйтеся здоровим глуздом. Не використовуйте електроінструмент, якщо ви втомилися або перебуваєте під впливом наркотичних засобів, алкоголю або ліків. Ослаблення уваги при роботі з електроінструментом може призвести до серйозної травми.
- Використовуйте засоби індивідуального захисту. Завжди надівайте захисні окуляри. Засоби індивідуального захисту, такі як пілозахисна маска, нековзне захисне взуття, каска або засоби захисту органів слуху, які використовуються у відповідних умовах, зменшують ймовірність отримання травм.
- Не допускайте ненавмисного запуску електроінструменту. Перед підключенням до джерела живлення та / або акумулятора, підняттям або перенесенням електроінструменту переконайтеся, що вмикач / вимикач знаходиться у вимкненому стані. Переміщення електроінструменту, коли палець знаходиться на вмикачі / вимикачі, або ввімкнення живлення електроінструментів з включеним вмикачем / вимикачем може стати причиною нещасного випадку.
- Перед ввімкненням необхідно прибрати з частин електроінструменту, що обертаються, всі додаткові ключі і пристосування. Ключ, залишений в частині електроінструменту, що обертається, може бути причиною серйозних травм.
- Не докладайте надмірних зусиль. Завжди зберігайте стійке положення і рівновагу. Це дозволяє краще контролювати електроінструмент у непередбачуваних ситуаціях.
- Носіть відповідний одяг. Не вдягайте вільний одяг або прикраси. Тримайте волосся, одяг і рукавиці далеко від рухомих деталей. Вільний одяг, прикраси або довге волосся можуть бути захоплені рухомими частинами електроінструменту, що стане причиною серйозних травм.
- Якщо в конструкції електроінструменту передбачена можливість для підключення пилословлюючих і пилосбірних пристроїв, переконайтеся, що вони підключені і правильно використовуються. Використання таких пристроїв зменшує небезпеки, пов'язані з накопиченням пилу.

- **Завжди будьте уважні, не ігноруйте принципи безпечної роботи з електроінструментом через знання і досвід, отримані внаслідок частого користування електроінструментом.** Необережна дія може негайно призвести до серйозних травм.
- **Увага!** Електроінструмент створює під час роботи електромагнітне поле. За деяких обставин, це поле може чинити негативний вплив на активні або пасивні медичні імплантати. Щоб зменшити ризик заподіяння серйозної шкоди здоров'ю або травми з летальним наслідком, людям з медичними імплантатами, перед початком експлуатації електроінструмента, рекомендується проконсультуватися з лікарем і виробником медичного імплантату.

Використовування і обслуговування електроінструмента

- Люди з недостатніми психофізичними або розумовими здібностями і діти не можуть управляти електроінструментом, якщо людина, яка відповідає за їх безпеку, не контролює їх чи не інструктує щодо використання електроінструменту.
- **Не перевантажуйте електроінструмент. Використовуйте електроінструмент, який відповідає вашій цілі використання.** Відповідний електроінструмент буде працювати краще і безпечніше з тією продуктивністю, для якої він був спроектований.
- **Не працюйте електроінструментом з несправним вмикачем / вимикачем.** Електроінструмент, ввімкнення / вимкнення якого не може контролюватися, становить небезпеку і повинен бути негайно відремонтований.
- **Перед виконанням будь-яких налаштувань, заміною приладдя або зберіганням електроінструментів - від'єднайте вилку від джерела живлення і / або акумулятор від електроінструменту.** Ці заходи безпеки знижують ризик випадкового запуску електроінструмента.
- **Зберігайте невикористовуванні електроінструменти в недоступному для дітей місці і не дозволяйте особам, які не ознайомились з електроінструментом або цими інструкціями, використовувати електроінструмент.** Електроінструменти небезпечні в руках не підготовлених користувачів.
- **Слідкуйте за станом електроінструменту. Перевіряйте осьове биття і надійність з'єднання рухомих деталей, а також будь-які несправності, які можуть вивести електроінструмент з ладу. Несправний електроінструмент необхідно відремонтувати перед використанням.** Багато нещасних випадків виникають через поганий стан електроінструменту.
- **Ріжучі інструменти повинні знаходитися в чистоті і бути добре заточеними.** Правильно встановлені ріжучі інструменти з гострими ріжучими кромками зменшують можливість заклинювання і полегшують управління електроінструментом.
- **Використовуйте електроінструмент, приладдя, насадки і т.п. відповідно до інструкцій, беручи до уваги умови роботи і виконані роботи.** Використання електроінструмента для операцій, для яких він не призначений, може призвести до небезпечної ситуації.
- **Підтримуйте рукоятки і поверхні захоплення сухими, чистими і вільними від масла і мастила.** Слизькі рукоятки і поверхні захоплення перешкоджають безпечному поводженню з електроінструментом і управління ним в несподіваних ситуаціях.

- Зверніть увагу, що при роботі з електроінструментом необхідно правильно тримати допоміжну рукоятку; виконання цієї вимоги полегшує управління електроінструментом. Таким чином, правильне утримання електроінструменту може знизити ризик нещасних випадків або травм.

Технічне обслуговування

- **Обслуговувати Ваш електроінструмент повинні кваліфіковані фахівці з використанням рекомендованих запасних частин.** Це дає гарантію, що безпека Вашого електроінструменту буде збережена.
- Дотримуйтесь інструкції по змащуванню, а також рекомендації по заміні аксесуарів.

Особливі вказівки з техніки безпеки

- Цільове використання електроінструменту: електроінструмент використовують для нарізки канавок і різання матеріалів з високим вмістом мінералів (наприклад, мармуру). Не використовуйте електроінструмент для різання деревини, пластмаси або металу. Користувач несе відповідальність за будь-який ризик, викликаний неналежним використанням інструменту. Уважно вивчіть правила безпеки для запобігання нещасних випадків, а також техніку безпеки.
- Під час роботи тримайтеся за ізольовану поверхню електроінструменту, так як ріжуча деталь може контактувати з прихованою або вбудованою електропроводкою. Дотик лінії під напругою може призвести до електризації інструменту, що може стати причиною ураження оператора електричним струмом.



Приділіть особливу увагу наступним правилам особистої безпеки та обслуговування інструменту.

- Не використовуйте шліфувальні круги.
- Не використовуйте алмазні відрізи круги, що не відповідають рекомендаціям виробника.
- Не використовуйте пошкоджені, деформовані або тріснути алмазні відрізи круги.
- Не працюйте при зняттю стаціонарному захисному кожусі.
- Не вмикайте електроінструмент, якщо алмазний відрізний круг контактує із заготівлею.
- Після відключення живлення електроінструмент можна покласти на місце тільки після повної зупинки алмазного відрізного круга. Не використовуйте зовнішню силу для зупинки алмазного відрізного круга.
- Перед заміною алмазного відрізного круга, регулюванням глибини різання, налаштуванням водної труби або обслуговуванням електроінструменту витягніть вилку з джерела живлення. Алмазний відрізний диск повинен бути у стані спокою.
- Перед експлуатацією інструменту, обладнаного ПЗВ, перевірте справність ПЗВ.
- При роботі в умовах, коли алмазний відрізний круг може розрізати приховану або вбудовану електропроводку, тримайте електроінструмент за ізольовану поверхню. Контакт алмазного відрізного круга з проводом під напругою може призвести до електризації оголених металевих деталей електро-

інструменту. Це може стати причиною ураження оператора електричним струмом.

- При "сліпому різанні" будьте уважні при врзанні в стіну або іншу мертву зону. Алмазний відрізний круг може перерізати газову трубу, водопровід, кабель або викликати віддачу.

- Завжди тримайте руки на достатній відстані від зони розпилу і алмазного відрізного круга. Друга рука завжди повинна тримати допоміжну рукоятку. Алмазний відрізний круг є безпечним, якщо тримати електроінструмент обома руками.

- Не торкайтеся нижньої частини заготовки. Захисний кожух не захищає алмазний відрізний круг під заготівлю.

- Завжди використовуйте алмазний відрізний круг належного розміру і з належною формою осі (ромбообразною або круглою). Якщо алмазний відрізний круг не збігається з затисковими деталями електроінструменту, відсутність центрування призведе до втрати контролю.

- Не використовуйте прокладку або болт з ушкодженнями або невідповідного розміру. Використання прокладки або болту з ушкодженнями або невідповідного розміру може призвести до втрати контролю.
- Завжди використовуйте захисні окуляри та протишумові навушники.

- Використовуйте додаткові засоби індивідуального захисту - захисні рукавички, жорстке взуття, захисний шолом та робочий фартух.

- Не торкайтеся до кабелю, пошкодженому під час роботи. Відразу витягніть вилку, не використовуйте електроінструмент з пошкодженням кабелем.

- Під час роботи кабель повинен знаходитися позаду електроінструменту.

- Перевірте за допомогою підходящого детектору наявності прихованих проводів або труб у робочій зоні. За необхідності запросіть відповідні дані у місцевого будівельного підрозділу. Розрізання дроту під час роботи може призвести до пожежі та ураження електричним струмом. Пошкодження газопроводу може привести до вибуху. Обрізання водопроводу може привести до фінансових втрат і поразки оператора електроінструменту електричним струмом.

- При роботі у місцях з прихованим проводом тримайте електроінструмент за ізольовану рукоятку. Контакт електроінструменту з проводом під напругою може призвести до електризації металевих деталей електроінструменту і викликати електричний струм.

- Монтуйте та використовуйте алмазний відрізний круг відповідно до специфікацій виробника.

- Допустима швидкість алмазного відрізного круга повинна бути не менше швидкості холостого ходу електроінструменту.

- Перевірте цілісність алмазного відрізного круга перед початком його використання. Правильно встановіть відрізний круг. Переконайтеся, що алмазний відрізний круг не треться об будь-які деталі під час роботи. Після установки потрібен холостий прогін протягом не менше 30 секунд. Не використовуйте пошкоджені і деформовані алмазні відрізні круги, а також круги з ненормальною вібрацією при роботі.

- Зверніть увагу на розмір алмазного відрізного круга. Монтажний отвір алмазного відрізного круга повинен точно збігатися із з'єднувальним фланцем.

- Дбайливо поводьтеся з алмазним відрізним кругом. Захищайте його від ударів, поштовхів або потрапляння масла.

- Не оброблюйте матеріали, що містять азбест.

- Закріпіть заготовку. Закріпіть заготовку більш надійно за допомогою затискових інструментів або слюсарних лещат.

- Спочатку включіть електроінструмент, потім піднесіть його до поверхні матеріалу для обробки. Тримайте обидві руки на достатній відстані від обертового алмазного відрізного круга.

- Якщо під час роботи виникає потужний відскік внаслідок заклинювання алмазного відрізного круга, негайно зупиніть електроінструмент.

- Вимкніть електроінструмент перед тим, як покласти його на місце. Не кладіть електроінструмент до його повної зупинки.

- Не дозволяйте дітям працювати з електроінструментом.

- Ми гарантуємо працездатність електроінструменту тільки при використанні зазначених комплектуючих.

Віддача і відповідні попередження

Віддача - це різка реакція на затиск або защемлення обертового алмазного відрізного круга. Затиск або защемлення призводять до швидкого застоювання обертового алмазного відрізного круга. Внаслідок цього неконтрольований електроінструмент відскакує у напрямку, протилежному обертанню круга у місці защемлення.

Наприклад, якщо алмазний відрізний круг затискається або защемляється заготівлю, то край круга, що входить в точку защемлення, може врізатися у матеріал, внаслідок чого круг може зіскочити або випасти. Алмазний відрізний круг може посунути до оператора або від нього, в залежності від напрямку обертання круга в місці защемлення. Абразивні круги також можуть зламатися за таких обставин.

Віддача є результатом неправильного використання електроінструменту і (або) неправильних робочих процедур або невідповідних умов. Щоб запобігти віддачі, виконуйте запобіжні заходи, описані нижче.

- **Міцно тримайте електроінструмент. Ваше тіло і рука повинні бути розташовані таким чином, щоб вони могли протистояти силі віддачі.** Завжди використовуйте допоміжну рукоятку для максимального контролю віддачі або реактивного крутного моменту при запуску. При прийнятті належних заходів оператор може контролювати силу віддачі або реактивного крутного моменту.

- **Ніколи не кладіть руку поруч з деталлю, що обертається.** Така деталь може відскочити до вашої руки.

- **Не перебувайте на одній лінії з обертовим алмазним відрізним кругом.** Віддача зрушить електроінструмент у напрямку, протилежному обертанню відрізного круга в точці защемлення.

- **Дотримуйтеся особливої обережності при роботі з кутами, гострими краями і т. д. Не допускайте підстрибування і зачеплення алмазного відрізного круга.** Кути, гострі кромки або підстрибування можуть зачепити алмазний відрізний круг, що обертається. Це призведе до втрати управління або віддачі.

- **Не прикріплюйте пиляльний ланцюг, лезо для різання по дереву, сегментованій алмазний круг з периферійним зазором більше 10**

мм або зубчасте пиляльне полотно. Такі деталі викликають часту віддачу і втрату контролю.

- **Не "затискайте" алмазний відрізний круг.** Не застосовуйте до нього надмірних зусиль. Не намагайтеся різати занадто глибоко. Надмірне напруження алмазного відрізного круга збільшує навантаження, ймовірність скручування або защемлення круга в розрізі, а також ймовірність віддачі або поломки круга.

- **Якщо алмазний відрізний круг защемляється або з якої-небудь причини припиняє різання, вимкніть електроінструмент.** Тримайте електроінструмент нерухомим до повної зупинки круга. Не намагайтеся витягти круг з розрізу під час його руху. В іншому випадку може виникнути віддача. З'ясуйте причину защемлення. Щоб усунути причину защемлення круга, виконайте коригувальні дії.

- **Не починайте повторно операцію різання на заготовці.** Зачекайте, поки алмазний відрізний круг набере повну швидкість, і акуратно введіть коло у розріз. Якщо електроінструмент перезапускається в той час, коли коло знаходиться у розрізі, круг може зачепитися, прослизнути або створити віддачу.

- **Щоб звести до мінімуму ризик защемлення і віддачі алмазних відрізних кругів, забезпечте панель або великогабаритні заготовки необхідними опорами.** Великі заготовки можуть провисати під власною вагою. Опори повинні бути розміщені під заготовлею поблизу лінії розрізу і біля краю заготовки з обох сторін круга.

- **Будьте особливо обережні, виконуючи "кишеньковий розріз" у стінах або інших сліпих областях.** Виступаючий диск може обрізати газіві або водопровідні труби, електропроводку або інші об'єкти. Це може стати причиною віддачі.

шліфування. Бічні сили, прикладені до цього кола, можуть призвести до його руйнування.

- **Завжди використовуйте нешкоджені кругові фланці з правильним діаметром для обраного круга.** Правильні кругові фланці підтримують коло, що знижує ймовірність його поломки.

- **Не використовуйте зношений посилений круг, призначений для більш великих електроінструментів.** Круги, призначені для більш потужних електроінструментів, не підходять для роботи на високих швидкостях і можуть зламатися.

- **Зовнішній діаметр і товщина деталі повинні відповідати номінальній потужності електроінструменту.** Неправильно підібрані деталі не можуть бути належним чином захищені або контролюватися.

- **Розмір кругів і фланців для оправлення повинен відповідати шпинделю електроінструменту.** Круги і фланці з отворами для оправлення, розмір яких не відповідає кріпильним деталям електроінструменту, можуть втратити балансування, викликати сильну вібрацію і призвести до втрати контролю.

- **Не використовуйте пошкоджені круги.** Перед кожним використанням перевіряйте круги на наявність сколів і тріщин. Якщо електроінструмент або круг впаде, перевірте їх на наявність пошкоджень або встановіть нешкоджений круг. Після огляду і установки круга переконайтеся, що ви і інші особи перебуваєте на достатній відстані від площини круга, що обертається. Запустіть електроінструмент на максимальній швидкості без навантаження на одну хвилину. Пошкоджений круг, як правило, розривається протягом цього часу.

- **Використовуйте засоби індивідуального захисту.** Залежно від використання носіть маску для обличчя або захисні окуляри. У разі необхідності використовуйте респіратор, захисні навушники, рукавички і фартух, які можуть зупинити дрібні частинки абразиву або заготовки. Захисні окуляри повинні захищати від уламків, що відлітають при роботі. Пилова маска або респіратор повинні фільтрувати частки, що виникають при роботі. Тривала дія шуму високої інтенсивності може привести до втрати слуху.

- **Інші особи повинні перебувати на безпечній відстані від робочої зони.** Кожна людина в робочій зоні зобов'язана використовувати засоби індивідуального захисту. Фрагменти заготовки або зламаного круга можуть вилітати за межі робочої зони і стати причиною травми.

- **Якщо ви працюєте в зоні, в якій алмазний відрізний круг може торкатися прихованого кабелю або власного шнура, тримайте електроінструмент тільки за ізольовану поверхню.** Контакт алмазного відрізного круга з проводом під напругою може призвести до електризації металевих деталей електроінструменту. Це може стати причиною ураження оператора електричним струмом.

- **Шнур повинен бути в стороні від обертового алмазного відрізного круга.** Якщо ви втратите контроль, круг може розрізати або зачепити шнур. Ваша кисть або рука можуть бути затягнуті в обертовий круг.

- **Не кладіть електроінструмент, поки алмазний відрізний круг повністю не зупиниться.** Круг, що обертається може зачепитися за поверхню, а ви втратите контроль над електроінструментом.

Правила техніки безпеки при експлуатації електроінструмента

Техніка безпеки при роботі з відрізним інструментом

- Для забезпечення безпеки захисний кожух, що поставляється у комплекті з електроінструментом, повинен бути надійно розміщений і закріплений на інструменті. При цьому у сторону оператора буде видаватися мінімальна частина круга. Оператор і інші особи повинні перебувати в стороні від площини круга, що обертається. Захисний кожух захищає оператора від фрагментів зламаного диска і випадкового контакту з кругом.

- **При роботі з електроінструментом використовуйте тільки склеєний посилений круг або алмазний відрізний круг.** Навіть якщо деталь можна встановити на електроінструмент, це не має на увазі безпеку робочого процесу.

- **Номінальна швидкість деталі повинна бути, принаймні такою, що дорівнює максимальній швидкості, зазначеній на електроінструменті.** Деталі, що перевищують при роботі свою номінальну швидкість, можуть зламатися і розлетітися.

- **Круг можна використовувати тільки за призначенням.** Наприклад, не шліфуйте деталь за допомогою сторони відрізного круга. Абразивний відрізний круг призначений для периферичного

- **Не вмикайте електроінструмент при перенесенні.** Алмазний відрізний круг, що обертається може випадково затягнути одяг, що стане причиною травми.
- **Періодично очищайте вентиляційні отвори електроінструменту.** Вентилятор двигуна всмоктує пил всередині корпусу. Надмірне накопичення металевого пилю може призвести до ураження електричним струмом.
- **Не використовуйте електроінструмент поруч з горючими матеріалами.** Іскри можуть призвести до їх займання.
- Завжди обробляйте тільки одну деталь - тільки в цьому випадку її можна надійно зафіксувати.
- Уникайте зупинки двигуна електроінструменту під навантаженням.
- Не допускайте перегрівання електроінструменту при тривалому використанні.
- Не працюйте електроінструментом вище рівня голови.
- Категорично забороняється уповільнювати обертання відрізного диска за інерцією, докладаючи зусилля до бічної поверхні відрізного диска.
- При роботі відрізни диски сильно нагріваються - не торкайтеся до них до їх охолодження.



Попередження: хімічні речовини, що містяться в пилу, який виділяється при шліфуванні, різанні, пилянні, заточуванні, свердлінні та інших видах робіт при будівництві, можуть викликати онкологічні захворювання, вроджені дефекти у майбутніх дітей або порушити репродуктивну функцію. Необхідна очисна установка для видалення певних хімічних речовин:



- Перед ремонтом і заміною деталей електроінструменту необхідно в першу чергу відключити його від мережі.
- Прозорий діоксин кремнію та інші речовини в цеглі і цементі стін; антисептики сімейства ССА в хімічно обробленій деревині. Ступінь шкідливого впливу цих речовин залежить від частоти виконання робіт. Якщо ви хочете зменшити контакт з цими хімічними речовинами, працюйте в вентилярованому приміщенні і використовуйте пристосування з сертифікатами безпеки (наприклад, респіратор з пило затримуючим фільтром).

Зверніть увагу на напругу електроживлення: при підключенні напруга повинна відповідати значенню, надрукованому в таблиці технічних даних електроінструменту. Якщо напруга вище відповідної напруги, з операторами може статися нещасний випадок, а електроінструмент буде пошкоджено. Таким чином, якщо напругу живлення не підтверджено, ніколи не вмикайте електроінструмент, не перевіривши значення напруги. Якщо напруга живлення нижче необхідної, двигун буде пошкоджений.

Символи, що використовуються в інструкції

В інструкції використовуються нижченаведені символи, запам'ятайте їх значення. Правильна інтерпретація символів допоможе використовувати електроінструмент правильно і безпечно.

Символ	Значення
	Наклейка з серійним номером: CT - модель; XX - дата виробництва; XXXXXXX - серійний номер.
	Ознайомтесь з усіма вказівками з техніки безпеки та інструкціями.
	Носіть захисні окуляри.
	Носіть захисні навушники.
	Носіть пилозахисну маску.
	Відключайте прилад від мережі перед проведенням монтажних і регулювальних робіт.
	Напрямок руху.
	Напрямок обертання.
	Заблоковано.
	Розблоковано.
	Заборонена дія.
	Увага. Важлива інформація.
	Подвійна ізоляція / клас захисту.
	Полезная информация.

Символ	Значення
	Носіть захисні рукавиці.
	Не викидайте електроінструмент в побутове сміття.

Призначення електроінструменту

Електроінструмент призначений для різання облицювального каменя, мармуру і керамічних плиток. Можливе використання різних режимів роботи (сухе або мокре різання), залежно від оброблюваного матеріалу.

Розраховані тільки на використання правшами.

Елементи пристрою електроінструменту

- 1 Корпус
- 2 Опорна плита
- 3 Затискний гвинт шкали кута нахилу корпусу
- 4 Шкала кута нахилу корпусу
- 5 Вмикач / вимикач
- 6 Фіксатор вмикача / вимикача
- 7 Захисний кожух
- 8 Кріпильні гвинти кришки для видалення пилу
- 9 Зовнішній фланець
- 10 Болт кріплення відрізного диска
- 11 Затискний гвинт шкали глибини різання
- 12 Мітка пропили при нахилі корпусу 90°
- 13 Відрізний диск *
- 14 Адаптер *
- 15 Шланг *
- 16 Гвинт *
- 17 Кран *
- 18 Ключ фланцевий *
- 19 Торцевий гайковий ключ *
- 20 Вентиляційні отвори
- 21 Шпіндель
- 22 Внутрішній фланець
- 23 Гвинт регулювання вертикального положення корпусу
- 24 Гвинт (потайна головка)
- 25 Фільтр

* Приналежності

Перераховані, а також зображені принадлежности, частково не входять у комплект постачання.

Монтаж та регулювання елементів електроінструменту

Перед проведенням усіх процедур електроінструмент обов'язково відключити від мережі.



Не затягуйте дуже сильно кріпильні елементи, щоб не пошкодити їх різьблення.



Монтаж / демонтаж / налаштування деяких елементів аналогічне для усіх моделей електроінструментів, в цьому випадку на малюнку пояснення конкретна модель не вказується.

Установка / заміна відрізного диска (див. мал. 1-5)



Після установки відрізного диска, перед початком роботи, проведіть пробний запуск - включіть електроінструмент і дайте попрацювати без навантаження не менше 30 секунд. Відрізні диски, що мають биття або що викликають підвищену вібрацію електроінструменту використовувати заборонено.



При тривалому використанні відрізний диск може сильно нагрітися - витягуйте його, надівши рукавички.

- Встановіть електроінструмент на торцеву сторону корпусу двигуна див. мал. 1.
- Утримуючи фланцевим ключем 18 зовнішній фланець 9, викрутіть торцевим гайковим ключем 19 болт 10. Витягніть болт 10. **Увага: болт 10 має ліву різьбу.**
- Зніміть зі шпінделя 21: зовнішній фланець 9, відрізний диск 13, внутрішній фланець 22 (див. мал. 2).
- Очистіть м'яким пензликком елементи кріплення і встановіть на шпіндель 21: внутрішній фланець 22, відрізний диск 13, зовнішній фланець 9. Рукую викрутіть болт 10 в різьбовий отвір шпінделя 21.

Увага: при установці строго виконуйте наступні правила:

- дотримуйтеся правильну послідовність установки деталей (див. мал. 3-4);
- не допускайте їх перекоосу при монтажі;
- при установці відрізного диска 13 переконайтеся в тому, що діаметр посадочного отвору диска відповідає діаметру установочного виступу внутрішнього фланця 22;
- напрямок стрілки на відрізному диску 13 повинен завжди співпадати з напрямком стрілки на захисному кожусі 7.

- Утримуючи фланцевим ключем 18 зовнішній фланець 9, закрутіть торцевим гайковим ключем 19 болт 10 (див. мал. 5).

Регулювання вертикального положення корпусу (див. мал. 6)

[СТ15228-110Т-W]

- Ослабте затискний гвинт 3 (див. мал. 6).
- Встановіть корпус у вертикальне положення.
- Затягніть затискний гвинт 3.
- Прикладіть сторони юстировочного косинця 90° до площини відрізного диска 13 і до площини опорної плити 2 (див. мал. 6). Якщо сторони косинця щільно прилягають до поверхні відрізного диска 13 і до поверхні опорної плити 2, то регулювання не потрібне, інакше необхідно провести регулювання за допомогою болтів 23.
- Ослабте затискний гвинт 3.

• Укрочуючи або викрочуючи регулювальні болти **23** досягніть того, щоб сторони косинця **90°** щільно прилягали до поверхні відрізного диска **13** і до поверхні опорної плити **2**.

Монтаж / демонтаж крана (див. мал. 7-8)

- Ослабте гвинт **11** і підніміть корпус електроінструменту у верхнє положення (див. мал. 7).
- При монтажі, встановіть кран **17** і зафіксуйте його за допомогою гвинта **16** (див. мал. 8).
- При демонтажі, відкрутіть гвинт **16** і зніміть кран **17**.

Введення у експлуатацію електроінструмента

Переконаєтесь в тім, що наявна напруга в мережі відповідає даним, зазначеним на приладовому щитку електроінструмента.

Вмикання / вимикання електроінструмента

Короткочасне включення / виключення

Для включення натисніть вмикач / вимикач **5**, для виключення - відпустіть.

Включення на тривалий час / виключення

Уключити:

Вмикач / вимикач **5** натисніть і зафіксуйте його положення фіксатором вмикача / вимикача **6**.

Виключити:

Вмикач / вимикач **5** натисніть і відпустіть.

Рекомендації при роботі електроінструментом

Установка глибини різання (див. мал. 7)

Перед початком роботи налаштуйте глибину різання залежно від товщини заготовки. Правильно вибрана глибина різання дозволяє отримати акуратні кромки розрізу.

- Ослабте затискний гвинт **11** (див. мал. 7).
- Встановіть бажану глибину різання, піднімаючи або опускаючи корпус електроінструменту.
- Затягніть затискний гвинт **11**.

Установка кута різання (див. мал. 9)

[CT15228-110T-W]

Конструкція електроінструменту дозволяє проводити безступінчасте регулювання кута різання в межах від 0° до 45° .

- Ослабте затискний гвинт **3** (див. мал. 9).
- Встановіть бажаний кут різання (згідно свідченням шкали **4**), нахиливши корпус електроінструменту.
- Затягніть затискний гвинт **3**.

Мітка розрізу

[CT15228-110-W, CT15228-125-W, CT15213-110-W, CT15213-125-W]

Передня бічна кромка опорної плити **2** вказує позицію відрізного диска **13** при виконанні розрізів.

[CT15228-110T-W]

Мітка розрізу **15** вказує позицію відрізного диска **13** при виконанні вертикальних розрізів.



Рекомендується виконати пробний розріз, щоб виключити помилки при проведенні робіт.

Різання



Продуктивність роботи і якість розрізу залежить від типу відрізного диска, тому правильно обирайте диск залежно від оброблюваного матеріалу і виду роботи.

- Переконаєтесь, що заготовка надійно зафіксована.
- Включіть електроінструмент до того, як відрізний диск **13** доторкнеться до заготовки. Почекайте поки відрізний диск **13** не набере максимальні обороти.
- Переміщайте електроінструмент вперед з рівномірною подачею без ривків і перекосів.
- Не докладайте надмірного зусилля - для виконання операції потрібний якийсь час. Надмірне зусилля не прискорить процес виконання роботи, але перенавантажуватиме електроінструмент.

Мокре різання (див. мал. 10-11)



При мокрому різанні рідина подається в місце різки, і додатково охолоджує відрізний диск **13**, що допомагає уникнути перегріву, і як наслідок, швидкого зносу сегментів диска і деформації тіла диска.



Перед початком роботи необхідно переконатися, що вибраний відповідний відрізний диск **13**, який підходить для мокрого різання. Увага: термін служби відрізних дисків призначених для мокрого різання скорочується, якщо використовувати їх в режимі сухого різання.

- Встановіть кран **17**, як описано вищом.
- Розпряміть шланг **15** і приєднаєте адаптер **14** до водопровідного крана або штуцера бачка з рідиною, що охолоджує. Необхідно переконатися в тому, що внутрішній діаметр адаптера **14** відповідає діаметру водопровідного крана або штуцера бачка (див. мал. 10-11).
- Відкрийте кран **17**, включіть подачу води (рекомендується встановити необхідний тиск, за допомогою практичного тестування), включіть електроінструмент і проведіть різання. Кількість води, що подається в місце різання можна регулювати краном **17**.
- Включіть електроінструмент і виконаєте розріз, як описано вищом.
- Вимкніть електроінструмент, дочекайтеся повної зупинки відрізного диска **13**, відключіть подачу води, закрийте кран **17**.

Обслуговування / профілактика електроінструмента

Перед проведенням усіх процедур електроінструмент обов'язково відключити від мережі.

Чищення електроінструменту (див. мал. 12)

Обов'язковою умовою для довгострокової і безпечної експлуатації електроінструменту є вміст його в чистоті. Регулярно продувайте електроінструмент стислим повітрям через вентиляційні отвори **20**. Очистіть фільтр **25** м'якою щіткою або продуйте його стисненим повітрям (див. мал. 12).

Післяпродажне обслуговування

Відповіді на питання щодо ремонту та обслуговування вашого продукту Ви можете отримати в сервісних центрах. Інформацію про сервісні центри, схеми запчастин та інформацію по запчастинах Ви можете знайти за адресою: www.crown-tools.com.

Транспортування електроінструменту

- Не допускайте падіння упаковки, а також будь-якого механічного впливу на неї транспортуванні.
- При завантаженні / розвантаженні не використовуйте навантажувальну техніку що працює за принципом затиску упаковки.

Захист навколишнього середовища



Переробка сировини замість утилізації відходів.

Електроінструмент, додаткові принадлежности й упакування варто екологічно чисто утилізувати.

В інтересах чистосортної рециркуляції відходів деталі із синтетичних матеріалів відповідно позначені. Дійсний посібник з експлуатації надрукований на папері, виготовленій з вторсировини без застосування хлору.

Elektrinio instrumento techniniai duomenys

Marmuro pjūklas	CT15228-110-W	CT15228-125-W	CT15228-110T-W	CT15213-110-W	CT15213-125-W
Elektros įrankio kodas [220-230 V ~50/60 Hz]	424129	425461	424136	424112	426987
Nominalioji galia [W]	1300	1300	1300	1600	1600
Imamoji galia [W]	720	720	720	870	870
Srovės stiprumas esant įtampai 220-230 V [A]	6.1	6.1	6.1	7.6	7.6
Nominalus greitis [min ⁻¹]	13800	13800	13800	13000	13000
Min. pjovimo disko skersmuo [mm] [coliai]	110 4-1/4"	125 5"	110 4-1/4"	110 4-1/4"	125 5"
Maks. pjovimo disko skersmuo [mm] [coliai]	—	—	—	115 4-1/2"	—
Pjovimo disko kiaurymės skersmuo [mm] [coliai]	20 25/32"	22,23 7/8"	20 25/32"	20 25/32"	22,23 7/8"
Maks. pjovimo disko storis [mm] [coliai]	2 5/64"	2 5/64"	2 5/64"	2 5/64"	2 5/64"
Maks. pjovimo gylis 90° (Ø110 / Ø115 / Ø125) [mm] [coliai]	33 / — / — 1-19/64" / — / —	— / — / 40,5 — / — / 1-19/32"	33 / — / — 1-19/64" / — / —	33 / 35,5 / — 1-19/64" / 1-25/64" / —	— / — / 40,5 — / — / 1-19/32"
Maks. pjovimo gylis 45° (Ø110 / Ø115 / Ø125) [mm] [coliai]	—	—	20 / — / — 25/32" / — / —	—	—
Svoris [kg] [svarai]	3,1 6.84	3,1 6.84	3,1 6.84	3,2 7.06	3,2 7.06
Saugumo klasė	□ / II	□ / II	□ / II	□ / II	□ / II
Akustinis spaudimas [dB(A)]	91	91	91	95,5	95,5
Akustinė galia [dB(A)]	102	102	102	106,5	106,5
Apsunkinimas vibracija [m/s ²]	1,5	1,5	1,5	2,5	2,5

Informacija triukšmu



Jei akustinis spaudimas yra didenis nei 85 dB(A), visada naudok apsaugos priemones klausai.



ĮSPĖJIMAS - Kad sumažėtų sužalojimų pavojus, naudotojas privalo perskaityti naudojimo instrukciją!

Bendrosios saugos taisyklės



ĮSPĖJIMAS! Perskaitykite visus saugos įspėjimus ir visus nurodymus. Nesilaikant nurodymų ir įspėjimų kyla elektros smūgio, gaisro ir (arba) sunkių sužalojimų pavojus. **Visus įspėjimus ir nurodymus išsaugokite atiečiai.** Įspėjimuose vartojamas terminas "elektrinis įrankis" reiškia mūsų pagamintą elektrą (su laidu) arba iš akumuliatoriaus (be laido) maitinamą elektrinį įrankį.

Darbo vietos sauga

- Darbo vieta turi būti švari ir gerai apšviesta. Netvarkingos ar tamsios vietos kelia nelaimingų atsitikimų pavojų.
- Nenaudokite elektrinių įrankių sprogoje aplinkoje, pvz. tokioje, kur yra degių skysčių, dujų ar dulkių. Elektriniai įrankiai sukelia kibirkštis, galinčias uždegti dulkes ar garus.
- Naudojant elektrinį įrankį, šalia negali būti pašalinių asmenų ir vaikų. Dėl blaškymo galite prarasti kontrolę.

Elektros sauga

- Elektrinio įrankio kištukas turi atitikti kištukinį lizdą. Niekuomet nekeiskite kištuko. Įžemintiems elektriniams įrankiams prijungti nenaudokite jokių adapterių. Originalūs kištukai ir jiems tinkantys kištukiniai lizdai sumažina elektros smūgio pavojų.
- Kūnu nesilieskite prie žemintų paviršių, pvz., vamzdžių, radiatorių, viryklių ir šaldytuvų. Jei įsū kūnas įžemintas, kyla didesnė elektros smūgio rizika.
- Elektriniams įrankiams kenkia lietus ir drėgmė. Į elektrinį įrankį patekęs vanduo didina elektros smūgio riziką.
- Saugokite laidą. Elektrinio įrankio niekuomet neneškite, netempkite ir neatjunkite nuo maitinimo šaltinio suėmę už laido. Saugokite laidą nuo karščio, alyvos, aštrių kampų ar judančių dalių. Pažeisti ar susipynę laidai didina elektros smūgio pavojų.
- Jei su elektriniu įrankiu dirbate lauke, naudokite lauko aplinkai tinkamą ilgintuvą. Naudojant lauko aplinkai tinkamą laidą sumažėja elektros smūgio rizika.
- Jei negalima išvengti elektrinio įrankio naudojimo drėgnoje vietoje, naudokite maitinimo šaltinį, apsaugotą likutinės srovės įrenginiu (RCD). Naudojant RCD sumažėja elektros smūgio rizika. PASTABA! Terminas "likutinės srovės įrenginys" (RCD) gali būti keičiamas terminu "elektros grandinės atjungiklis" (GFCI) arba "automatinis jungiklis" (ELCB).
- Įspėjimas! Niekuomet nelieskite paviršų dėžės, skydo ir kt. metalinių paviršių, nes liesdami juos galite sutrikdyti elektromagnetinę bangą, o tai gali sukelti nelaimingą atsitikimą ar sužalojimą.

- Naudodami elektrinį įrankį išlikite budrūs, stebėkite, ką darote, ir vadovaukitės sveiku protu. Nenaudokite elektrinio įrankio, jei esate pavargę, paveikti vaistų, alkoholio ar narkotinių medžiagų. Net vos akimircai praradus koncentraciją naudojant elektrinį įrankį galima sunkiai susižaloti.

- Naudokite asmenines apsaugos priemones. Visuomet naudokite akių apsaugą. Esant atitinkamoms sąlygoms naudojamos apsaugos priemonės, pvz., veido kaukė, batai neslidžiais padais, šalmas ar klausos apsauga sumažina sužalojimų pavojų.
- Apsaugokite nuo netyčinio įjungimo. Prieš prijungdami elektrinį įrankį prie maitinimo šaltinio ir (arba) akumuliatoriaus, taip pat prieš įrankį paimdami ar nešdami visuomet patikrinkite, ar jungiklis yra išjungtoje padėtyje. Jei nešite elektrinį įrankį pirštą uždėję ant jungiklio arba jungsite prie maitinimo šaltinio elektrinį įrankį su įjungtu jungikliu, gali kilti nelaimingas atsitikimas.
- Prieš įjungdami elektrinį įrankį išimkite reguliavimo raktą ar veržliaraktį. Palikus prie besisukančių elektrinio įrankio dalių prijungtą raktą ar veržliaraktį, kyla pavojus susižaloti.
- Netieskite rankos su įrankiu per toli. Visuomet išlaikykite tinkamą kūno atramą ir pusiausvyrą. Tada galėsite lengviau suvaldyti elektrinį įrankį netikėtose situacijose.
- Tinkamai apsirenkite. Nedėvėkite laisvų drabužių ar papuošalų. Saugokite plaukus, drabužius ir pirštines nuo judančių dalių. Judančios dalys gali įtraukti laisvus drabužius, papuošalus ar ilgus plaukus.
- Jei įrenginiuose yra dulkių išsiurbimo ir surinkimo įrangos jungtis, tinkamai ją prijunkite ir naudokite. Išsiurbdami dulkes galite sumažinti pavojų sveikatai.
- Net jei įrankius naudojate dažnai ir daug apie juos žinote, vis tiek negalima ignoruoti saugaus darbo su įrankiais principų. Neatidus veiksmas per sekundes dalį gali sukelti sunkų sužalojimą.
- Įspėjimas! Elektriniai įrankiai dirbant gali sukurti elektromagnetinį lauką. Šis laukas kai kuriomis aplinkybėmis gali trikdyti pasyvų ar aktyvių medicininių implantų veikimą. Norint sumažinti sunkių ar net mirtinų sužalojimų pavojų rekomenduojame asmenims, kurie turi medicininius implantus, prieš naudojant elektrinį įrankį pasitarti su savo gydytoju ir medicininio implanto gamintoju.

Elektrinių įrankių naudojimas ir priežiūra

- Asmenys, turintys ribotus psichofizinius ar protinius gebėjimus, ir vaikai negali naudoti elektrinio įrankio, nebent asmuo, atsakingas už jų saugą, juos prižiūri arba nurodė, kaip tuo įrankiu naudotis.
- Dirbdami su elektriniu įrankiu nevartokite jėgos. Naudokite savo darbu tinkantį elektrinį įrankį. Tinkamas elektrinis įrankis leis gerai ir saugiai atlikti darbą tokiu greičiu, kuriam jis sukurtas.
- Jei elektrinis įrankis jungikliu neįsijungia ir neišsijungia, jo nenaudokite. Elektrinis įrankis, kurio negalima valdyti jungikliu, yra pavojingas ir turi būti taisomas.
- Prieš reguliuodami, keisdami priedus ar sandėliuodami elektrinį įrankį visuomet atjunkite maitinimo laidą kištuką ir (arba) akumuliatorių. Ši apsaugos priemonė sumažina elektrinio įrankio netyčinio įjungimo riziką.

- **Nenaudojamą elektrinį įrankį padėkite vaikas nepasiekiamoje vietoje, neleiskite juo naudotis asmenims, kurie nėra susipažinę su elektriniais įrankiais ar šia instrukcija.** Neišmokytų asmenų rankose elektriniai įrankiai kelia pavojų.
- **Tinkamai prižiūrėkite elektrinius įrankius. Patikrinkite, ar gerai sulygiuotos ir sujungtos judančios dalys, ar niekas nesulūžė, ar nėra kitų sąlygų, galinčių paveikti elektrinio įrankio veikimo kokybę. Jei elektrinis įrankis pažeistas, prieš naudodami jį sutaisykite.** Daugelis nelaimingų atsitikimų nutinka dėl prastos elektrinių įrankių priežiūros.
- **Pjovimo įrankiai turi būti aštrūs ir švarūs.** Tinkamai prižiūrimi pjovimo įrankiai su aštriais ašmenimis mažiau stringa ir yra lengviau valdomi.
- **Elektrinį įrankį, priedus, galvutes ir t. t. naudokite pagal šias instrukcijas, atsivėlgdami į darbo sąlygas ir atliekamo darbo pobūdį.** Naudojant elektrinį įrankį kitais tikslais, ne tais, kuriems jis skirtas, gali kilti pavojus.
- **Rankenos ir suėmimo paviršiai turi būti sausi, švarūs, nealyvuoti ir neriebaluoti.** Slidžios rankenos ar suėmimo paviršiai trukdo saugiai laikyti ir valdyti įrankį netikėtose situacijose.
- Atkreipkite dėmesį, kad naudojant elektrinį įrankį reikia tinkamai jį laikyti už pagalbinės rankenos, nes tai palengvina valdymą. Tinkamas suėmimas gali sumažinti nelaimingų atsitikimų ar sužalojimų pavojų.

Priežiūra

- **Savo elektrinio įrankio priežiūrą patikėkite tik kvalifikuotam meistrui, remontui naudokite tik originalui identiškas atsargines dalis.** Taip užtikrinsite elektrinio įrankio saugą.
- Žr. nurodymus dėl tepimo ir priedų keitimo.

Specialeji saugos įspėjimai

- Elektrinio įrankio naudojimo paskirtis: elektrinis įrankis tinka išdrožoms pjauti arba pjaustyti mineralines medžiagas (pvz., marmurą). Nenaudokite elektrinio įrankio medžiui, plastikui ar metalui pjauti. Naudotojas atsako už pavojus, kilusius dėl netinkamo įrankio naudojimo. Atidžiai perskaitykite apsaugos nuo nelaimingų atsitikimų taisykles ir saugumo nurodymus.
- Naudodami elektrinį įrankį laikykite už izoliuoto paviršiaus, kadangi pjaunant jis gali prisiliesti prie paslėptų ar įmontuotų laidų. Prisilietus prie laido, kuriuo teka srovė, metalinės įrankio dalys gali sukaupti krūvį ir sukelti elektros smūgį operatoriui.



Siekdami užtikrinti asmeninę saugą ir įrankio techninę priežiūrą, atkreipkite dėmesį į toliau pateiktus įspėjimus.

- Nenaudokite šlifavimo disko.
- Nenaudokite deimantinio pjovimo disko, neatitinkančio gamintojo sąlygų.
- Nenaudokite pažeisto, deformuoto ar įtrūkusio deimantinio pjovimo disko.
- Nenaudokite įrankio, jei nuimta stacionari apsauga.
- Neįjunkite elektrinio įrankio kol deimantinis pjovimo diskas liečiasi su apdirbama detaile.
- Prieš padėdami elektrinį įrankį, po jo išjungimo palaukite, kol deimantinis diskas visiškai sustos, nebandykite disko sustabdyti naudodami išorinę jėgą.
- Prieš keisdami deimantinį pjovimo diską, reguliuodami pjovimo gylį ar vandens vamzdį arba prieš at-

likdami įrankio techninę priežiūrą, iš kištukinio lizdo ištraukite maitinimo laido kištuką ir patikrinkite, ar deimantinis pjovimo diskas yra sustojęs.

- Prieš naudodami įrankį su liekamosios srovės įtaisu (RCD), patikrinkite, ar jis patikimai veikia.
- Tais atvejais, kai dirbant deimantinis pjovimo diskas gali kliudyti paslėptą ar integruotą laidą, elektrinį įrankį laikykite už izoliuoto paviršiaus. Deimantiniame pjovimo diskiui prisilietus prie laido, kuriuo teka srovė, metalinės elektrinio įrankio dalys gali sukaupti krūvį ir sukelti elektros smūgį operatoriui.
- Pjaudami "aklai" būkite itin atidūs, ypač jei pjaunate sieną ar kitą vietą, kurios negalite matyti. Deimantinis pjovimo diskas gali perpjauti dujų ar vandens vamzdžius, laidas ar sukelti kitų daiktų atitrūkimą.
- Rankas laikykite toliau nuo deimantinio pjovimo disko pjūvio vietos. Nuo galimos deimantinio pjovimo disko žalos apsisaugosite laikydami elektrinį įrankį abiem rankomis.
- Nelieskite apdirbamos detalės apačios. Apsauga negali apsaugoti jūsų nuo deimantinio pjovimo disko iš apačios.
- Visuomet naudokite tinkamo dydžio ir ašies formos deimantinį pjovimo diską (rombo formos arba apvalų). Jei deimantinis pjovimo diskas nebus suderinamas su elektrinio įrankio tvirtinimo dalimis, darbo metu susidarys ekscentrinė jėga, dėl kurios galite prarasti įrankio kontrolę.
- Nenaudokite tarpiklio ir varžto, jei jie pažeisti arba netinkamo dydžio. Jei naudosite pažeistą ar netinkamo dydžio tarpiklį ir varžtą, galite prarasti įrankio kontrolę.
- Visuomet dėvėkite apsauginius akinius ir ausų apsaugą.
- Asmeniui saugumui užtikrinti visuomet naudokite papildomą apsauginę įrangą, pvz., apsaugines pirštines, kietus batus, apsauginį šalną ir darbinę prijuostę.
- Jei dirbant maitinimo laidas pažeidžiamas arba įtrūksta, jo nelieskite, nedelsdami ištraukite kištuką iš kištukinio lizdo. Įrenginio su pažeistu maitinimo laidu nenaudokite.
- Dirbdami maitinimo laidą laikykite už elektrinio įrankio.
- Naudodami tinkamą detektorių patikrinkite, ar darbo vietoje nėra paslėptų laidų ar vamzdžių, jei reikia, kreipkitės pagalbos į vietinę statybų brigadą. Darbo metu nupjovus laidas galima sukelti gaisrą ar elektros smūgį. Dėl pažeisto dujų vamzdžio gali kilti sprogimas. Dėl nupjauto vandentiekio vamzdžio gali atsirasti finansinių nuostolių bei kilti elektros smūgio pavojus įrankio naudotojui.
- Dirbdami vietoje, kuriose yra paslėptų laidų, elektrinį įrankį laikykite už izoliuotos rankenos. Elektriniame įrankiui prisilietus prie laido, kuriuo teka srovė, metalinės elektrinio įrankio dalys gali įsielektrinti ir sukelti elektros smūgį.
- Deimantinį pjovimo diską montuokite ir naudokite atsižvelgdami į gamintojo pateiktas specifikacijas.
- Leistinas deimantinio disko pjovimo greitis negali būti mažesnis nei elektrinio įrankio greitis laisva eiga.
- Prieš naudodami deimantinį pjovimo diską, patikrinkite jo vientisumą, teisingai jį sumontuokite ir užtikrinkite, kad darbo metu jis nesilies prie jokių dalių. Sumontavus diską atlikite mažiausiai 30 sek., trunkantį jo veikimo patikrinimą be apkrovos. Nenaudokite pažeistų, deformuotų deimantinių diskų ar naudojant nepatrustai vibruojančių pjovimo diskų.
- Atkreipkite dėmesį į deimantinio pjovimo disko dydį. Disko tvirtinimo anga turi itin tiksliai atitikti jungtį.

Lietuviškai

- Saugokite deimantinį pjovimo diską nuo smūgių, atsitrenkimų ar alyvos nešvarumų.
- Nedirbkite su medžiagomis, kurių sudėtyje yra asbesto.
- Įtvirtinkite apdirbamą detalę. Apdirbamą detalę saugiai ir tvirtai įtvirtinkite fiksuotu įrankiu ar spaustuvais.
- Pirmiausia įjunkite elektrinį įrankį, tuomet nuleiskite jį ant apdirbamos medžiagos paviršiaus. Abi rankas laikykite toliau nuo besisukančio deimantinio pjovimo disko.
- Jei dirbant dėl užstrigusio deimantinio pjovimo disko patirsite didelę atatranką, nedelsdami išjunkite elektrinį įrankį.
- Elektrinį įrankį prieš padėdami išjunkite. Nepadėkite elektrinio įrankio, kol jis nebus visiškai sustojęs.
- Neduokite elektrinio įrankio naudoti vaikams.
- Elektrinio įrankio veikimo savybes galime užtikrinti tik tuo atveju, jei naudojate jam skirtus priedus.

Atatranka ir su ja susiję įspėjimai

Atatranka yra staigi reakcija į prispaustą ar užstrigusį besisukančią deimantinį pjovimo diską. Prispaudus besisukančią diską ar jam užkliuvus už objekto, diskas staiga sustoja, o tai sukelia staigų nevaldomą elektrinio įrankio judesį priešinga priedo sukimuisi kryptimi jų jungimosi taške.

Pavyzdžiui, jei apdirbama detalė suspaudžia deimantinį pjovimo diską arba pastarasis už jos užkliūna, disko briauna suspaudimo taške gali įsikverbti į medžiagos paviršių, todėl diskas gali iššokti. Deimantinis pjovimo diskas gali staiga pajudėti link operatoriaus ar tolyn nuo jo, priklausomai nuo disko sukimosi krypties suspaudimo momentu. Tokiu atveju šlifavimo diskai gali lūžti.

Atatranka susidaro netinkamai naudojant elektrinį įrankį ir (arba) nesilaikant tinkamų darbo procedūrų ar sąlygų. Atatrankos galima išvengti laikantis toliau pateiktų nurodymų.

- **Tvirtai suimkite elektrinį įrankį, atsistokite ir rankas sulenkite taip, kad galėtumėte atsispirti atatrankos jėgoms. Siekdami kaip galima geriau suvaldyti atatranką ar sukimo jėgą įjungimo metu visuomet naudokite papildomą rankeną (jei ji yra).** Operatorius gali suvaldyti sukimo ir atatrankos jėgas, jei bus imtasi tinkamų priemonių.
- **Niekuomet nedėkite rankos šalia besisukančio priedo.** Priedas gali sukelti atatranką nuo jūsų rankos.
- **Neatsistokite lygiai su besisukančiu disku.** Atatrankos metu įrankis judės priešinga disko judėjimo kryptimi sujungimo taške.
- **Apdirbdami kampus, aštrius briaunas ir t.t., būkite itin atidūs. Nekratykite ir nekilnokite deimantinio pjovimo disko.** Dėl kampu, aštrių briaunų, kratymo dažnai prarandama besisukančio deimantinio pjovimo disko kontrolė ir įvyksta atatranka.
- **Neprijunkite grandininio pjūklo, medienos raižymo peilio, segmentuoto deimantinio disko su didesniu nei 10 mm šoniniu tarpu ar dantytojo pjūklo.** Tokie priedai dažnai sukelia atatrankas ir kontrolės praradimą.
- **Neleiskite deimantiniams pjovimo diskui užstrigti, nespaukite jo. Nebandykite įpjauti per giliai.** Per stipriai spaudžiant didėja apkrova, todėl diskas gali sulinkti ar užstrigt ir dėl to gali atsirasti atatranką arba diskas gali sulūžti.
- **Jei deimantinis pjovimo diskas stringa arba dėl kažkokios priežasties nutraukiamas pjovi-**

mas, išjunkite elektrinį įrankį ir leiskite diskui visiškai sustoti. Niekuomet nebandykite ištraukti disko iš įpjovos jam vis dar sukantis, kadangi taip galite sukelti atatranką. Apžiūrėkite ir sutvarkykite disko strigimo priežastis.

- **Nepradėkite įpjauti, kol įrankis įstrigęs apdirbamoje detalėje. Leiskite deimantiniams pjovimo diskui pasiekti didžiausią sukimosi greitį ir tik tuomet įstatykite į detalę.** Jei įrankį įjungsite, kai diskas bus įstatytas į detalę, diskas gali užstrigti arba iššokti.
- **Jei apdirbate didelių matmenų detalę, ją atremkite, kad sumažintumėte disko suspaudimo ar išsviedimo riziką.** Didelės detalės dėl savo svorio linksta. Detalę reikia atremti prie pjovimo vietos ir šalia jos kraštų abiejose disko pusėse.
- **Būkite itin atidūs įpjaujami sienas ar kitas uždengtas vietas.** Išsikišęs diskas gali įpjauti dujų ar vandens vamzdžius ar kitus daiktus, galinčius sukelti atatranką.

Darbo su elektriniu įrankiu saugos nurodymai

Mašinos išjungimo saugos įspėjimai

- **Elektriniame įrankyje sumontuotą apsaugą reikia gerai pritvirtinti ant įrankio ir nustatyti į didžiausio saugumo padėtį, kad diskas operatoriaus atžvilgiu būtų kuo labiau uždengtas. Atsistokite patys ir liepkite aplinkiniams atsistoti toliau nuo besisukančio disko plokštumos.** Apsauga padeda apsaugoti operatorių nuo lūžusių disko dalelių, netyčinio prisilietimo.
- **Savo elektriniams įrankiams naudokite tik sutvirtintus arba deimantinius pjovimo diskus.** Tai, kad priedą galima prijungti prie jūsų įrankio, dar nereiškia, kad jį saugu naudoti.
- **Nominalusis priedo greitis turi būti bent jau lygus didžiausiam elektrinio įrankio greičiui.** Didėniu greičiu nei nominalusis greitis besisukantis priedas gali sulūžti.
- **Diskus galima naudoti tik rekomenduojama paskirtimi.** Pavyzdžiui, draudžiama grandyti pjovimo disko šonu. Pjovimo diskai nėra skirti šoniniam grandymui, kadangi šoninės jėgos gali juos suskaldyti.
- **Visuomet naudokite nepažeistas, tinkamo dydžio ir formos disko junges.** Tinkamos jungės prilauko diską, tad sumažėja jo lūžimo tikimybė.
- **Nenaudokite didesniems elektriniams įrankiams skirtų sudėvėtų sutvirtintų diskų.** Didesniems elektriniams įrankiams skirti diskai nėra pritaikyti didesniam mažesnių įrankių greičiui ir gali sutrupėti.
- **Priedo išorinis skersmuo ir storis turi atitikti jūsų elektrinio įrankio nominalias ribas.** Netinkamo dydžio priedų negalima tinkamai apsaugoti ar valdyti.
- **Diskų ir jungių angų dydžiai turi atitikti elektrinio įrankio ašį.** Diskai ir jungės, kurių tvirtinimo angos neatitinka elektrinio įrankio tvirtinimo įrangos, nebus subalansuoti, stipriai vibruos ir bus sunkiai valdomi.
- **Nenaudokite pažeistų diskų.** Prieš kiekvieną naudojimą apžiūrėkite, ar diskas neištrūkęs ir neaptrupėjęs. Numetę elektrinį įrankį ar diską patikrinkite, ar jie nebuvo pažeisti arba sumontuokite naują diską. Po disko apžiūros ir sumontavimo atsistokite patys ir liepkite aplinkiniams atsistoti toliau nuo besisukančio disko plokštumos, leiskite vieną minutę elektri-

niam įrankiui veikti didžiausiu greičiu be apkrovos. Per šį bandymo laiką pažeisti diskai paprastai lūžta.

- **Naudokite asmens apsaugos priemones.** Atsižvelgiant į atliekamus darbus dėvėkite veido apsaugą, apsauginius akinius. Jei reikia, naudokite kvėpavimo kaukę, klausos apsaugas, pirštines ir prijuostę, galinčią sulaikyti nedideles nušlifuotas ar apdirbamos detalės daleles. Akių apsauga turi užtikrinti apsaugą nuo darbo metu išsiviedžiamų dalelių. Kaukė kvėpavimui arba respiratorius turi užtikrinti darbo metu susidarantių detalių filtravimą. Ilgalais didelio intensyvumo triukšmas gali pakenkti klausai.

- **Pašaliniai asmenys nuo darbo vietos turi laikytis saugiu atstumu.** Visi įeinantys į darbo zoną asmenys turi dėvėti asmens apsaugos priemones. Apdirbamų detalių fragmentai ar atskilę disko gabaliukai gali būti išsviesti ir sužeisti greta esančius asmenis.

- **Tais atvejais, kai pjaudami galite kliudyti paslėptus laidus ar įrankio laidą, pjūklą laikykite už izoliuotojo suėmimui skirto paviršiaus.** Pjaunant laidą, kuriuo teka elektros srovė, ji gali pradėti tekėti per metalines elektrinio įrankio dalis ir sukelti elektros smūgį operatoriui.

- **Laidą padėkite toliau nuo besisukančio deimantinio pjovimo disko.** Jei prarastumėte kontrolę, įrankis laidą gali perpjauti ar užkabinti, o jūsų ranka ar koja gali būti įtraukta į besisukančią diską.

- **Niekuomet nepadėkite deimantinio pjovimo disko jei jis nėra visiškai sustojęs.** Besisukantis diskas gali užkabinti paviršius ir ištraukti elektrinį įrankį iš jūsų rankų.

- **Neįjunkite elektrinio įrankio nešdami jį prie šono.** Drabužiams netyčia prisilietus prie besisukančio disko, jis gali juos įsukti ir jus sužeisti.

- **Reguliariai valykite elektrinio įrankio oro angas.** Variklio ventiliatorius į korpuso vidų įtraukia dulkes, o per didelę metalo dulkių sankaupą gali sukelti su elektra susijusius pavojus.

- **Nenaudokite elektrinio įrankio šalia degių medžiagų.** Kibirkštys gali jas uždegti.

- Dirbdami su ilgais ruošiniais naudokite spastuvus ir užtikrinkite, kad ilgasis ruošinio galas būtų paremtas. Niekada neleiskite, kad ruošinio galą laikytų trečias asmuo.

- Stenkitės neišjunginėti elektros prietaiso variklio pjojimo metu.

- Stenkitės neperkaitinti elektros prietaiso variklio, ilgai dirbdami darykite pertraukas.

- Niekuomet nedirbkite su elektros prietaisu jam esant aukščiau jūsų galvos.

- Niekuomet nebandykite sustabdyti iš inercijos besisukančio disko spausdami jį iš šono.

- Darbo metu pjojimo diskai gali labai stipriai įkaisti - nelieskite jų, kol neatvės.



Įspėjimas: atliekant šlifavimo, pjojimo, šveitimo, gręžimo ir kitus statybinius darbus kylančiose dulkėse esančios cheminės medžiagos gali sukelti vėžį, apsigimimus arba pakenkti vaisingumui. Apsauga nuo kai kurių cheminių medžiagų:

- Prieš atlikdami bet kokius įrankio remonto ar keitimo darbus pirmiausia ištraukite maitinimo laido kištuką.

- Skaidrus silicio dioksidas ir kiti mūro gaminiai plytose ir cemente; chromuoto vario arsenatas (CCA) chemiškai apdorotoje medienoje. Šių medžiagų kenksmingumo laipsnis priklauso nuo to, kaip dažnai su jomis dirbama. Norint sumažinti sąlytį su šiomis cheminėmis medžiagomis, darbo vietoje būtina ventilacija ir privalu







naudoti saugos sertifikatus turinčius prietaisus (pvz., kvėpavimo kaukę su smulkių dulkių filtru).

Atkreipkite dėmesį į maitinimo įtampą: patikrinkite, ar maitinimo jungties įtampa yra tokia pat kaip ir įrankio duomenų lentelėje nurodyta įtampa. Jei maitinimo įtampa didesnė nei reikiama, operatorius patirs nelaimingą atsitikimą, o įrankis sings. Todėl nepatikrinus maitinimo šaltinio įtampos įrankio prie jo prijungti negalima. Ir priešingai, jei maitinimo įtampa yra mažesnė nei reikiama, bus pažeistas variklis.

Šioje instrukcijoje naudojami simboliai

Toliau pateikti simboliai naudojami naudotojo instrukcijoje, įsiminkite jų reikšmes. Suprasdami, ką reiškia simboliai, galite tinkamai ir saugiai naudotis elektriniu įrankiu.

Simbolis	Reikšmė
	Serijos numerio lipdukas: CT ... - modelis; XX - pagaminimo data; XXXXXXXX - serijos numeris.
	Perskaitykite visas saugos taisykles ir instrukcijas.
	Dėvėkite apsauginius akinius.
	Dėvėkite apsaugines ausines.
	Dėvėkite nuo dulkių saugančią puskaukę.
	Prieš montuodami arba reguliuodami atjunkite elektrinį įrankį nuo maitinimo tinklo.
	Judėjimo kryptis.
	Sukimosi kryptis.
	Užrakinta.
	Atrakinta.

Simbolis	Reikšmė
	Uždrausta.
	Dėmesio. Svarbu.
	Dvigubos izoliacijos / apsaugos klasė.
	Naudinga informacija.
	Dėvėkite apsaugines pirštines.
	Neišmeskite elektrinio įrankio į buitinių atliekų konteinerį.

Elektrinio įrankio paskirtis

Prietaisas yra skirtas pjauti akmens paviršiui, marmurui ir keramikinėms plytelėms. Priklausomai nuo apdorojamos medžiagos, gali būti naudojami skirtingi operacijų režimai (sauso arba šlapio pjovimo). Šis elektrinio prietaisas skirtas tik dešiniarankiams.

Elektrinio prietaiso dalys

- 1 Korpusas
- 2 Pagrindo plokštė
- 3 Korpuso pavertimo kampo skalės fiksavimo varžtas
- 4 Korpuso pakreipimo kampo skalė
- 5 Įjungiklis / išjungiklis
- 6 Mygtukas įjungiklio / išjungiklio fiksuoti
- 7 Apsauginis dangtis
- 8 Dulkių pašalinimo gaubto tvirtinimo varžtas
- 9 Išorinė jungė
- 10 Pjovimo disko tvirtinimo varžtas
- 11 Kreiptuvo tvirtinimo varžtas
- 12 Pjovimo žymė, kai korpuso pavertimo kampas 90°
- 13 Pjovimo diskas *
- 14 Adapteris *
- 15 Žarna *
- 16 Sraigtas *
- 17 Vožtuvas *
- 18 Flanšinis veržliaraktis *
- 19 Veržliaraktis *
- 20 Ventilacijos angos
- 21 Ašis
- 22 Vidinis flanšas
- 23 Korpuso vertikalaus padėties reguliavimo varžtas
- 24 Varžtas (įleidžiama galvute)
- 25 Filtras

* Priklausiniai

Dalis vardijamų ir pavaizduotų priklausinių neįeina į siuntos komplektą.

Elektrinio įrankio elementų tvirtinimas ir reguliavimas

Prieš pradėdami bet kokias elektrinio prietaiso apžiūros procedūras, būtinai jį išjunkite iš maitinimo lizdo.



Stipriai neveržkite tvirtinimo elementų, kad nepažeistumėte jų sriegio.



Kai kurių elementų uždėjimo / nuėmimo / paruošimo procedūros yra vienodos visiems elektrinio prietaiso modeliams, todėl šiuo atveju konkretūs modeliai paaiškinti nurodyti.

Pjovimo disko tvirtinimas / keitimas (žr. 1-5 pav.)



Pritvirtinę pjovimo diską, prieš pradėdami dirbti atlikite bandomąjį paleidimą - įjunkite elektrinį instrumentą ir leiskite pasisukti tuščiaja eiga 30 sekundžių ar ilgiau. Pjovimo diską, kuriam būdinga mūša ir kuris sukelia didelę elektrinio instrumento vibraciją, naudoti draudžiama.



Ilgą laiką dirbant su elektrinio prietaisu, pjovimo diskas gali labai stipriai įkaisti, todėl norėdami jį nuimti naudokite apsaugines pirštines. Pirštines taip pat apsaugos nuo pavojaus įsipjauti.

- Paverskite elektrinio prietaisą ant variklio šono, kaip parodyta 1 pav.
- Prilaikydami išorinę jungę 9 su jungės raktu 18, atskirkite varžtą 10 naudodami veržliaraktį 19. Išimkite varžtą 10. **Dėmesio: varžtas 10 sriegiamas į kairę pusę.**
- Nuimkite nuo veleno 21: išorinę jungę 9, pjovimo diską 13, vidinę jungę 22 (žr. 2 pav.).
- Nuvalykite tvirtinimo elementus minkštu šepetėliu ir juos uždėkite ant veleno 21: vidinę jungę 22, pjovimo diską 13, išorinę jungę 9. Į sriegiuotą veleno 21 angą rąką įjunkite varžtą 10.

Dėmesio! Montavimo metu laikykitės toliau pateiktų taisyklių:

- laikykitės nurodytos montavimo eigos (žr. 3-4 pav.);
- montavimo metu stenkitės komponentų nesulaužyti;
- montuodami pjovimo diską 13 įsitikinkite, kad diske išgręžtos skylės skersmuo atitiktų vidinės jungės 22 fiksuojamojo žiedo skersmenį;
- ant pjovimo disko 13 esanti krypties rodyklė visada turi atitikti apsauginio dangčio 7 rodyklės kryptį.
- Prilaikydami išorinę jungę 9 su jungės raktu 18 įjunkite varžtą 10 naudodami veržliaraktį 19 (žr. 5 pav.).

Vertikalaus korpuso padėties reguliavimas (žr. 6 pav.)

[CT15228-110T-W]

- Atlaisvinkite tvirtinimo varžtą **3** (žr. 6 pav.).
- Korpusą pastatykite į vertikalią padėtį.
- Priveržkite tvirtinimo varžtus **3**.
- Prie pjovimo disko **13** paviršių prispauskite 90° sureguliuavimo šablona ir bazinę plokštelę **2** (žr. 6 pav.). Jei šablono šonai glaudžiai liečiasi su pjovimo disko **13** ir bazinės plokštelės **2** paviršiais, tuomet reguliuoti prietaiso nereikia, kitu atveju varžtais **23** sureguliuokite prietaisą.
- Atlaisvinkite tvirtinimo varžtą **3**.
- Įsukdami arba išsukdami varžtus **23** sureguliuosite pjovimo disko padėtį taip, kad jo šoniniai paviršiai glaudžiai susilies su 90° šablono **13** ir bazinės plokštelės **2** paviršiais.

Vožtuvo montavimas / demontavimas (žr. 7-8 pav.)

- Atlaisvinkite tvirtinimo varžtą **11** ir pakelkite elektros prietaiso korpusą į viršutinę padėtį (žr. 7 pav.).
- Montavimo atveju, sumontuokite vožtuvą **17** ir pritvirtinkite jį varžtu **16** (žr. 8 pav.).
- Demontavimo atveju, atsukite varžtą **16** ir nuimkite vožtuvą **17**.

Elektros įrankio naudojimas

Visuomet užtikrinkite tinkamą elektros tiekimo įtampą: įtampa turi atitikti parametrus nurodytus elektros prietaiso identifikacinėje lentelėje.

Elektros įrankio įjungimas / išjungimas

Įjungimas trumpam / išjungimas

Norėdami įjungti, paspauskite įjungiklį / išjungiklį **5**, norėdami išjungti - atleiskite.

Įjungimas ilgam laikui / išjungimas

Įjungti:

Paspauskite įjungiklį / išjungiklį **5** ir užfiksuokite jo padėtį įjungiklio / išjungiklio fiksatoriumi **6**.

Išjungti:

Paspauskite ir atleiskite įjungiklį / išjungiklį **5**.

Darbo elektros įrankiu rekomendacijos

Pjovimo gylis pasirinkimas (žr. 7 pav.)

Prieš pradėdami darbą, sureguliuokite pjovimo gylį pagal ruošinio storį. Tinkamai parinktas pjovimo gylis užtikrins tikslias pjovimo briaunas.

- Atlaisvinkite tvirtinimo varžtą **11** (žr. 7 pav.).
- Pakeldami arba nuleisdami elektros prietaiso korpusą, pasirinkite reikiamą pjovimo gylį.
- Priveržkite tvirtinimo varžtą **11**.

Pjovimo kampo pasirinkimas (žr. 9 pav.)

[CT15228-110T-W]

Elektros prietaise galima tiksliai pasirinkti norimą pjovimo kampą diapazone nuo 0° iki 45°.

- Atlaisvinkite tvirtinimo varžtą **3** (žr. 9 pav.).
- Keisdami elektros prietaiso korpuso pasvyrimo kampą, kampo skalėje **4** pasirinkite pageidaujimą kampą.
- Priveržkite tvirtinimo varžtą **3**.

Pjovimo atžyma

[CT15228-110-W, CT15228-125-W, CT15213-110-W, CT15213-125-W]

Ant priekinio šoninio pagrindo plokštelės **2** krašto pateikta pjovimo disko **13** padėtis pjovimo metu.

[CT15228-110T-W]

Pjovimo atžyma **15** nurodo pjovimo disko **13** padėtį vertikalaus pjovimo metu.



Siekdami išvengti klaidų, atlikite bandomąjį pjovimą.

Pjovimas



Pjovimo operacijų efektyvumas ir kokybė priklauso nuo pjovimo disko tipo, todėl tinkamo pjovimo disko pasirinkimas pagal pjaunamas medžiagas ir atliekamų darbų pobūdį yra ypač svarbus.

- Užtikrinkite, kad ruošinys būtų saugiai įtvirtintas.
- Įjunkite elektros prietaisą prieš pjovimo disko **13** paliesdami ruošinį. Palaukite, kol pjovimo diskas **13** pasieks maksimalų sukimosi greitį.
- Palengva stumkite elektros prietaisą į priekį, nespauskite ir nelenkite jo.
- Niekuomet nespauskite prietaiso jėga, pjovimo operacijai tinkamai atlikti, reikia tam tikro laiko. Per stiprus spaudimas sudarys per didelę apkrovą elektros prietaisui, o pjovimo nepalengvins.

Šlapiasis pjovimas (žr. 10-11 pav.)



Pjaunant šlapiai, skystis tiekiamas į pjovimo zoną ir užtikrina papildomą pjaunamojo disko **13** aušinimą. Tai apsaugo nuo perkaitimo ir tuo pačiu greito disko segmentų dėvėjimosi bei disko persikreipimo.



Prieš pradėdami darbą, patikrinkite, ar pasirinktas tinkamas diskas ir ar jis tinkamas šlapio pjovimo procedūrai. Pastaba: šlapio pjovimo disko tarnavimo laikas jį naudojant sauso pjovimo procedūroms bus žymiai sutrumpintas.

- Kaip aprašyta anksčiau, pritvirtinkite vožtuvą **17**.
- Ištieskite žarną **15** ir prie vandens čiaupo ar aušinamojo skysčio rezervuaro prijunkite adapterį **14**. Įsitinkite, kad vidinis adapterio **14** skersmuo sutampa su vandens čiaupo ar rezervuaro armatūros skersmeniu (žr. 10-11 pav.).
- Atidarykite čiaupą **17**, paleiskite vandenį (reikiama slėgi patartina nustatyti, atliekant praktinius bandymus), įjunkite elektrinį įrankį ir pradėkite pjauti. Į pjovimo zoną tiekiamo vandens kiekį galite reguliuoti vožtuvu **17**.
- Įjunkite elektrinį įrankį ir pjaukite taip, kaip aprašyta anksčiau.
- Išjunkite elektrinį įrankį, palaukite kol visiškai sustos pjovimo diskas **13**, nutraukite vandens tiekimą, uždarykite vožtuvą **17**.

Elektros įrankio techninė priežiūra / profilaktika

Prieš pradėdami bet kokias elektros prietaiso apžiūros procedūras, būtinai jį išjunkite iš maitinimo lizdo.

Elektrinio įrankio valymas (žr. 12 pav.)

Kad elektrinis įrankis tarnautų ilgai ir saugiai, būtina laikyti jį švarų. Per vėdinimo angas **20** reguliariai prapūskite elektrinį įrankį suslėgtu oru. Išvalykite filtrą **25** minkštu šepetėliu arba išpūskite suspaustu oru (žr. 12 pav.).

Garantinio aptarnavimo ir taikymo tarnyba

Mūsų garantinio aptarnavimo tarnyba atsakys į jūsų klausimus dėl gaminio techninės priežiūros ir taisymo bei atsarginių dalių. Informaciją apie aptarnavimo centrus, detalių schemas ir atsargines dalis taip

pat galima rasti apsilankius svetainėje šiuo adresu: www.crown-tools.com.

Elektrinių įrankių transportavimas

- Transportavimo metu negali būti jokio mechaninio poveikio pakuotei.
 - Iškraunant ir pakraunant neleidžiama naudoti jokios technikos, kuri galėtų pakuotę suspausti.
-

Aplinkos apsauga



Perdirbk žaliavas užuot norėdamas jas išmesti.

Elektros prietaisas, priedai ir pakuotė turi būti pagaminti iš perdirbamų medžiagų. Plastiko elementai yra pažymėti pagal pakartotino panaudojimo kategorijas.

Šios instrukcijos yra išspausdintos ant antrą kartą perdirbto popieriaus, pagaminto nenaudojant chloro.

Svarstoma dėl pakeitimų pridėjimo.

Lietuviškai

Қозғалтқыш құралдың сипаттамалары

Мөрмер кесетін ара	СТ15228-110-W	СТ15228-125-W	СТ15228-110Т-W	СТ15213-110-W	СТ15213-125-W
Қозғалтқыш құралдың коды	[220-230 В ~50/60 Гц]	424129	425461	424112	426987
Номиналды қуаты	[Вт]	1300	1300	1600	1600
Қажетті қуат	[Вт]	720	720	870	870
Электр тогы кернеуі	220-230 В [А]	6.1	6.1	6.1	7.6
Номиналды жылдамдық	[мин ⁻¹]	13800	13800	13800	13000
Кесу дискісінің мин. Ø	[мм] [дюйм]	110 4-1/4"	125 5"	110 4-1/4"	125 5"
Кесу дискісінің макс. Ø	[мм] [дюйм]	—	—	115 4-1/2"	—
Кесу дискісінің тесік Ø	[мм] [дюйм]	20 25/32"	22,23 7/8"	20 25/32"	22,23 7/8"
Кесу дискісінің макс. қалыңдығы	[мм] [дюйм]	2 5/64"	2 5/64"	2 5/64"	2 5/64"
90° кезіндегі ең көп кесу тереңдігі (Ø110 / Ø115 / Ø125)	[мм] [дюйм]	33 / — / — 1-19/64" / — / —	— / — / 40,5 — / — / 1-19/32"	33 / — / — 1-19/64" / — / —	33 / 35,5 / — — / — / 1-19/32"
45° кезіндегі ең көп кесу тереңдігі (Ø110 / Ø115 / Ø125)	[мм] [дюйм]	—	—	20 / — / — 25/32" / — / —	—
Салмағы	[кг] [фунт]	3.1 6.84	3.1 6.84	3.1 6.84	3.2 7.06
Қауіпсіздік класы	□ / II	□ / II	□ / II	□ / II	□ / II
Дыбыс қысымы	[дБ(А)]	91	91	91	95.5
Акустикалық күші	[дБ(А)]	102	102	102	106,5
Өлшенетін тербеліс	[м/с ²]	1,5	1,5	1,5	2,5

Шу туралы ақпарат



Дыбыс қысымы осетін болса, әрдайым құлақ қорғаушысын киіңіз 85 дБ(А).



ЕСКЕРТУ - Жарақат қаупін азайту үшін пайдаланушы пайдалану нұсқаулығын оқып шығуы керек!

Жалпы қауіпсіздік ережелері



ЕСКЕРТУ! Барлық қауіпсіздік туралы ескертулерді және барлық нұсқауларды оқып шығыңыз. Ескертулер мен нұсқауларды орындамау тоқ соғуына, өртке және / немесе ауыр жарақатқа әкелуі мүмкін.

Барлық ескертулер мен нұсқауларды болашақта анықтама алу үшін сақтап қойыңыз. Ескертулердегі "электр құрал" термині желіден жұмыс істейтін (сымды) электр құралын немесе батареядан жұмыс істейтін (сымсыз) электр құралын білдіреді.

Жұмыс аумағының қауіпсіздігі

- Жұмыс аумағын таза және жақсы жарықтандырылған күйде ұстаңыз. Ретсіз немесе күңгірт аумақтар сәтсіз жағдайларға әкеледі.
- Электр құралдарды жарылғыш атмосфераларда пайдаланбаңыз, мысалы, тұтанғыш сұйықтықтар, газдар немесе шаң бар жерде. Электр құралдар шаңды немесе түтіндерді тұтандыруы мүмкін ұшқындарды тудырады.
- Электр құралды пайдалану кезінде балаларды және маңайдағы адамдарды аулақ ұстаңыз. Аландату басқаруды жоғалтуға әкелуі мүмкін.

Электр қауіпсіздігі

- Электр құралдардың ашалары розеткаға сәйкес болуы керек. Ашаны ешқашан ешбір түрде өзгертуге болмайды. Жерге қосылған электр құралдарымен бірге ешбір адаптер ашасын пайдалануға болмайды. Өзгертілмеген ашалар және сәйкес розеткалар тоқ соғу қаупін азайтады.
- Құбырлар, жылытқыштар, ауқымдар және тоңазытқыштар сияқты жерге қосылған беттерге дененің тиюін болдырмаңыз. Денеңіз жерге қосылған болса, тоқ соғу қаупі артады.
- Электр құралдарына жаңбырдың немесе ылғалды жағдайлардың әсерін тигізбеңіз. Электр құралға кіретін су тоқ соғу қаупін арттырады.
- Сымды дұрыс емес пайдалануға болмайды. Сымды электр құралды ұстап жүру, тарту немесе розеткадан ажырату үшін ешқашан пайдаланбаңыз. Сымды жылудан, майдан, үшкір жиектерден немесе қозғалатын бөліктерден аулақ ұстаңыз. Зақымдалған немесе шатасқан сымдар тоқ соғу қаупін арттырады.
- Электр құралды сыртта пайдаланғанда сыртта пайдалануға жарамды ұзартқыш сымды пайдаланыңыз. Сыртта пайдалануға жарамды сымды пайдалану тоқ соғу қаупін азайтады.

• Электр құралды ылғалды орында пайдалану керек болса, қалдық тоқтан қорғау құралын пайдаланып қуат беріңіз. Қалдық тоқтан қорғау құралын пайдалану тоқ соғу қаупін азайтады. ЕСКЕРТПЕ! "Қалдық тоқтан қорғау құралы (RCD)" термині "жерге қысқа тұйықталу өшіргіші (GFCI)" немесе "жерге аққан кездегі тізбек ажыратқышы (ELCB)" терминімен ауыстырылуы мүмкін.

• **Ескерту!** Редуктордағы, қалқандағы және т.с.с. ашық металл беттерге ешқашан тиіменіз, өйткені металл беттерге тию электромагниттік толқындарға кедергі келтіріп, осылайша жарақаттарға немесе сәтсіз жағдайларға әкелуі мүмкін.

Жеке қауіпсіздік

- Электр құралды пайдаланып жатқанда қырағы болыңыз, істеп жатқаныңызды қадағалаңыз және дұрыс ақылды пайдаланыңыз. Электр құралды шаршап тұрғанда, я болмаса, есірткілердің, алкогольдің немесе дәрінің әсерінде болғанда пайдалануға болмайды. Электр құралдарын пайдалану кезінде бір сәт зейін бөлмеу ауыр жарақатқа әкелуі мүмкін.
- Жеке қорғағыш жабдықты пайдаланыңыз. Өрқашан көзді қорғау құралын киіңіз. Тиісті жағдайлар үшін пайдаланылатын шаң маскасы, сырғымайтын қауіпсіздік аяқ киімі, қатты қалпақ немесе естуді қорғау құралы сияқты қорғағыш жабдық жарақаттарды азайтады.
- Кездейсоқ іске қосылуды болдырмаңыз. Құралды қуат көзіне және / немесе батареялар жинағына қосу, көтеру немесе ұстап жүру алдында қосқыш өшірулі күйде екеніне көз жеткізіңіз. Электр құралды саусақты қосқышқа қойып ұстап жүру немесе қосқышы қосулы күйдегі электр құралдарына қуат беру сәтсіз жағдайларға әкеледі.
- Электр құралын қосу алдында кез келген реттеу кілтін алыңыз. Электр құралдың айналатын бөлігіне жалғанған күйде қалдырылған кілт жарақатқа әкелуі мүмкін.
- Қатты жақындамаңыз. Өрқашан тиісті қалыпты және теңгерімді сақтаңыз. Бұл күтпеген жағдайларда электр құралын жақсырақ басқаруға мүмкіндік береді.
- Тиісті киімді киіңіз. Бос киімді немесе зергерлік бұйымдарды кимеңіз. Шашты, киімді және қолғапты қозғалатын бөліктерден аулақ ұстаңыз. Бос киім, зергерлік бұйымдар немесе ұзын шаш қозғалатын бөліктерде тұрып қалуы мүмкін.
- Шаңды шығарып алу және жинау құралдары қамтамасыз етілген болса, бұларды қосуды және тиісті түрде пайдалануды қамтамасыз етіңіз. Шаң жинауды пайдалану шаңға қатысты қауіптерді азайтады.
- Құралдарды жиі пайдаланудан алынған таныстықтың сізді масаттануға және құрал қауіпсіздігі принциптерін елемеге әкелуіне жол бермеңіз. Абайсыз әрекет секундтың бір бөліінде ауыр жарақаттауы мүмкін.
- Ескерту! Пайдалану кезінде электр құралдар электромагниттік өріс тудырады. Кейбір жағдайларда бұл өріс белсенді немесе пассивті медициналық имплантаттарға кедергі келтіруі мүмкін. Ауыр немесе өлімге әкелетін жарақатты болдырмау үшін медициналық имплантаттары бар адамдарға осы электр құралды пайдалану

алдында дәрігермен және медициналық имплантат өндірушісімен кеңесу ұсынылады.

Арнайы қауіпсіздік туралы ескертулер

Электр құралды пайдалану және күту

• Психофизикалық немесе ақыл-ой қабілеттері төмен адамдар, сонымен бірге балалар бұл электр құралды тек қауіпсіздігіне жауапты адам қадағаласа немесе электр құралды пайдалану туралы нұсқаулар берсе, пайдалана алады.

• **Электр құралға күш түсірмеңіз. Жағдайға сай дұрыс электр құралын пайдаланыңыз.** Дұрыс электр құралы өзі арналған жылдамдықпен жұмысты жақсырақ және қауіпсіздеу орындайды.

• **Қосқыш қоспаса және өшірмесе, электр құралды пайдалануға болмайды.** Қосқышпен басқару мүмкін емес кез келген электр құрал қауіпті және жөндеуі керек.

• **Кез келген реттеулерді жасау, қосалқы құралдарды ауыстыру немесе электр құралдарды сақтауға қою алдында ашаны қуат көзінен және / немесе батареялар жинағын электр құралдан ажыратыңыз.** Мұндай алдын-алуға арналған сақтық шаралары электр құралының кездейсоқ іске қосылуы қауіпін азайтады.

• **Жұмыссыз тұрған электр құралдарын балалардан аулақ ұстаңыз және электр құралмен немесе осы нұсқаулармен таныс емес адамдарға электр құралын пайдалануға рұқсат етпеңіз.** Электр құралдар оқытылмаған пайдаланушылардың қолдарында қауіпті болады.

• **Электр құралдарына техникалық қызмет көрсетіңіз.** Қозғалатын бөліктердің қате туралануы немесе тұрып қалуы, сынған бөліктер және электр құралдың жұмысына әсер етуі мүмкін кез келген басқа жағдай бар-жоғын тексеріңіз. Зақымдалса, пайдалану алдында электр құралын жөндетіңіз. Көп сәтсіз жағдайларды нашар техникалық қызмет көрсетілетін электр құралдары тудырады.

• **Кесу құралдарын өткір және таза күйде ұстаңыз.** Тиісті түрде техникалық қызмет көрсетілетін, үшкір кесу жиектері бар кесу құралдарының тұрып қалу ықтималдығы азырақ және оларды басқару оңайырақ.

• **Электр құралын, қосалқы құралдарды және құралдың кескіштерін, т.б. Осы нұсқауларға сай, жұмыс жағдайларын және орындалатын жұмысты ескере отырып пайдаланыңыз.** Электр құралды көрсетілгеннен басқа әрекеттер үшін пайдалану қауіпті жағдайға әкелуі мүмкін.

• **Тұтқаларды және ұстайтын беттерді құрғақ, таза және май емес күйде ұстаңыз.** Жылпылдақ тұтқалар және ұстайтын беттер күтпеген жағдайларда құралды қауіпсіз ұстауға және басқаруға мүмкіндік бермейді.

• **Электр құралды пайдаланғанда қосымша тұтқаны дұрыс ұстаңыз.** Бұл электр құралын басқарғанда пайдалы. Сондықтан дұрыс ұстау сәтсіз жағдайлардың немесе жарақаттардың қауіпін азайтады.

Қызмет көрсету

• **Электр құралына білікті жөндеу маманы түпнұсқалық ауыстыру бөлшектерін пайдаланып қызмет көрсетуі керек.** Бұл электр құралының қауіпсіздігін сақтауды қамтамасыз етеді.

• Майлау және қосалқы құралдарды ауыстыру туралы нұсқауларды орындаңыз.

• **Электр құралын дұрыс пайдалану:** бұл электр құралды құрамында минерал көп материалда (мысалы, мәрмәр) ойықтар жасау немесе кесу үшін қолдануға болады. Электр құралын ағашты, пластикті немесе металды кесу үшін пайдаланбаңыз. Тиісті емес пайдалану тудырған кез келген қауіпке тек пайдаланушы жауапты болады. Сәтсіз жағдайлардан қорғау қауіпсіздік ережелерін және қауіпсіздік туралы нұсқауларды терең түсініңіз.

• **Пайдалану кезінде электр құралдың оқшаулау бетін ұстап тұрыңыз,** өйткені кесу құралы жасырын желіге немесе кірістірілген желіге тиюі мүмкін. Кернеу астындағы желіге тию құралдың металл бөлігін электрлендіруі мүмкін және пайдаланушыға тоқ соғуы мүмкін.



Жеке қауіпсіздік және құралға техникалық қызмет көрсету туралы келесі ескертулерге ерекше көңіл бөліңіз.

• Ешбір тегістеу дискін пайдаланбаңыз.
• Өндірушінің шарттарына сәйкес келмейтін алмас кесу дискін пайдаланбаңыз.
• Зақымдалған, деформацияланған немесе жарықтары бар алмас кесу дискін пайдаланбаңыз.
• Бекітілген қорғау құралы алынған кезде пайдаланбаңыз.

• Алмас кесу дискі дайындамаға тиіп тұрғанда электр құралды іске қоспаңыз.

• Электр құрал өшірілгеннен кейін, алмас кесу дискі толығымен тоқтамай тұрып электр құралды қоймаңыз және алмас кесу дискін тоқтату үшін, ешбір сыртқы күшті пайдаланбаңыз.

• Алмас кесу дискін ауыстыру, кесу тереңдігін немесе су құбырын реттеу немесе электр құралға техникалық қызмет көрсету алдында, ашаны қуат көзінен ажыратыңыз және алмас кесу дискін қозғалысыз күйге келтіріңіз.

• Жерге тұйықталудан қорғау құралымен жабдықталған электр құралды пайдалану алдында жерге тұйықталудан қорғау құралы сенімді түрде жұмыс істеп тұрғанын тексеріңіз.

• Алмас кесу құралы жасырын желіні немесе кірістірілген желіні кесуі мүмкін жағдайда пайдалану үшін электр құралды оқшауланған ұстау бетінен ұстап тұрыңыз. Алмас кесу құралының кернеу астындағы желіге тиюі электр құралдың металл бөлігін электрлендіруі мүмкін және операторды тоқ соғуы мүмкін.

• Әсіресе материалдың ішінде не бар екенін білмей кескенде, қабырғаға немесе басқа көрінбейтін аймаққа кіргізгенде сақ болыңыз. Алмас кесу дискі газ құбырын немесе су құбырын, сымды кесуі немесе нысанның кері тебуін тудыруы мүмкін.

• Қолдарды аралау аумағынан және алмас кесу дискінен әрқашан аулақ ұстаңыз. Екінші қолмен әрқашан қосымша тұтқаны ұстап тұрыңыз. Электр құралды екі қолмен ұстап тұрсаңыз, алмас кесу дискіден зиян болмайды.

• Дайындаманың түбіне тиемеңіз. Қорғау құралы дайындам астындағы алмас кесу дискін қорғай алмайды.

• Әрқашан өлшемі мен білік пішіні (ромб тәрізді немесе дөңгелек) дұрыс алмас кесу дискін

пайдаланыңыз. Алмас кесу дискісінің электр құралдың бекіту бөліктеріне сай болмауына байланысты эксцентрілік әрекет басқаруды жоғалтуға әкелуі мүмкін.

- Зақымдалған немесе өлшемі сәйкес емес тығыздағыш пен болтты пайдаланбаңыз. Зақымдалған немесе өлшемі сәйкес емес тығыздағыш пен болтты пайдаланбасаңыз, басқару жоғалуы мүмкін.

- Әрқашан сақтандырғыш көзілдірікті және құлаққапты киіңіз.

- Жеке қауіпсіздік үшін қорғау көзілдірігі, қатты аяқ киім, сақтандырғыш дулыға және жұмыс киімі сияқты қосымша қорғау жабдығын киіңіз.

- Пайдалану кезінде қуат сымды зақымдалса немесе қуат сымында жарықтар пайда болса, сымға тименіз, ашаны бірден ажыратыңыз және сымды зақымдалған электр құралды пайдаланбаңыз.

- Пайдалану кезінде сымды электр құралдың артына қойыңыз.

- Тиісті детектор арқылы пайдалану ауқымында кез келген жасырын желі немесе құбыр бар-жоғын тексеріңіз және қажет кезде жергілікті құрылыс компаниясынан қолдауды сұраңыз. Пайдалану кезінде кабель сымы кесілсе, өрт және тоқ соғуы туындауы мүмкін. Газ құбырының зақымдалуы жарылысқа себеп болуы мүмкін. Су құбырын кесу қаржылық залал тудыруы және электр құрал сәйкесінше тоқ соғуы мүмкін.

- Сым көмілген жерде пайдаланғанда, электр құралды оқшауланған тұтқасынан ұстаңыз. Электр құралдың металл бөліктері электр құрал кернеу астындағы кабельге тисе, электрленуі және бұл тоқ соғуына әкеледі.

- Алмас кесу дискін өндіруші қамтамасыз еткен техникалық сипаттамаларға сай орнатыңыз және пайдаланыңыз.

- Алмас кесу дискісінің рұқсатты жылдамдығы электр құралдың жүктемесіз жылдамдығынан азырақ болмауы керек.

- Пайдалану алдында алмас кесу дискісінің толықтығын тексеріңіз, алмас кесу дискісін дұрыс орнатыңыз және алмас кесу дискісі пайдалану кезінде ешбір бөлікке үйкеліп жатпағанына көз жеткізіңіз. Орнатудан кейін жүктемесіз күйде кемінде 30 с бойы сынақ жұмыс жүргізу керек. Ешбір зақымдалған, деформацияланған немесе пайдалану кезінде өдеттен тыс дірілдейтін алмас кесу дискісін пайдаланбаңыз.

- Алмас кесу дискісінің өлшеміне назар аударыңыз. Алмас кесу дискісінің бекіту тесігі қосылым фланеңіне дәл сәйкес келуі керек.

- Алмас кесу дискісін қорғаңыз және алмас кесу дискісін кез келген соғылудан немесе май кірінен қорғаңыз.

- Асбестті қамтитын материалдарды өңдемеңіз.

- Дайындаманы бекітіңіз. Бекітілген құралдар немесе ұсталық қысқыш арқылы дайындамалы қауіпсіздеу және тұрақтырақ етіп бекітіңіз.

- Алдымен электр құралды іске қосыңыз, содан кейін өңдеу үшін оны материал бетіне қойыңыз. Айналып жатқан алмас кесу дискісінен қолдарды аулақ ұстаңыз.

- Пайдалану кезінде алмас кесу дискісі тұрып қалуына байланысты қатты кері тебу орын алса, электр құралды бірден тоқтатыңыз.

- Электр құралды қою алдында тоқтатыңыз. Электр құралды толығымен тоқтамтай тұрып қоймаңыз.

- Пайдалану үшін электр құралды балаларға бермеңіз.

- Электр құралдың жұмысы тек осы электр құралға арналған қосалқы құралдарды пайдаланғанда кепілдік беріледі.

Кері тебу және қатысты ескертулер

Кері тебу - қысылып немесе бірдеңеге ілініп қалған алмас кесу дискісіне болатын кенет реакция. Қысылып қалу немесе ілініп қалу айналып жатқан алмас кесу дискісінің тез тұрып қалуын тудырады, бұл өз кезегінде басқарылмайтын электр құралдың тұрып қалу тұсында алмас кесу дискісінің айналуына қарама-қарсы бағытта қозғалуына әкеледі.

Мысалы, алмас кесу дискісі дайындамада ілініп немесе қысылып қалса, қысылу тұсына кіріп тұрған дискінің жиегі материал бетін тесіп, дискінің шығуына немесе кері тебуіне әкелуі мүмкін. Алмас кесу дискісі қысылу тұсындағы дискінің қозғалу бағытына байланысты операторға қарай немесе одан ары қарай секіруі мүмкін. Сондай-ақ абразивтік дискілер бұл жағдайларда сынуы мүмкін.

Кері тебу - электр құралды дұрыс емес пайдаланудың және / немесе дұрыс емес пайдалану процедураларының немесе жағдайлардың нәтижесі және оларды төменде берілен сақтық шараларын қолдану арқылы болдырмауға болады.

- **Электр құралды қатты ұстаңыз өрі денеңіз бен қолыңызды кері тебу күштеріне қарсы тұра алатындай ұстаңыз. Қамтамасыз етілген болса, іске қосу кезінде кері тебуді немесе моменттік реакцияны ең көп басқару үшін қосымша тұтқаны әрқашан пайдаланыңыз.** Тиісті сақтық шаралары қолданылса, оператор моменттік реакцияларды немесе кері тебу күштерін басқара алады.

- **Қолыңызды айналып жатқан қосалқы құралдың жанына ешқашан қоймаңыз.** Қосалқы құрал қолыңыздың үстінен кері тебуі мүмкін.

- **Денеңізді айналып жатқан алмас кесу дискісімен қатар қоймаңыз.** Кері тебу электр құралды іліну тұсында дискінің қозғалысына қарама-қарсы бағытта ұшырады.

- **Бұрыштарда, үшкір жиектерде, т.с.с.-да жұмыс істегенде ерекше сақ болыңыз.** Алмас кесу дискісінің кері тебуін және ілінуін болдырмаңыз. Бұрыштар, үшкір жиектер немесе кері тебу айналып тұрған алмас кесу дискісін ұстап қалуы және басқаруды жоғалтуға немесе кері тебуге әкелуі мүмкін.

- **Ара шыңжырын, ағаш ою жүзін, перифериялық саңылауы 10 мм-ден көбірек сегменттелген алмас дискіні немесе тісті ара жүзін пайдаланбаңыз.** Мұндай қосалқы құралдар кері тебуді және басқаруды жоғалтуды жиі тудырады.

- **Алмас кесу дискісінің тұрып қалуына әкелмеңіз немесе артық қысым қолданбаңыз.** Кесу тереңдігін тым көп етуге әрекеттенбеңіз. Алмас кесу дискісіне артық күш қолдану жүктемесін және дискінің кесу орнында майысу немесе тұрып қалу ықтималдығын және керу тебу немесе дискінің сынуы ықтималдығын арттырады.

- **Алмас кесу дискісі тұрып қалса немесе кесуді кез келген себеппен үзсеңіз, электр құралды өшіріңіз және электр құралды диск толығымен тоқтағанша қозғалыссыз ұстап тұрыңыз.** Диск қозғалып жатқанда дискіні

кесу орнынан алуға ешқашан әрекеттенбеңіз, әйтпесе кері тебу орын алуы мүмкін. Дискінің тұрып қалу себебін жою үшін тексеру өткізіп, түзету әрекетін орындаңыз.

- **Дайындамада кесу әрекетін қайта бастамаңыз.** Алмас керу дискісінің толық жылдамдыққа жетуіне мүмкіндік беріп, кесу орнына ақырын қайта енгізіңіз. Электр құрал дайындамада қайта іске қосылғанда диск тұрып қалуы, жоғары қарай жұруы немесе кері тебуі мүмкін.

- **Алмас кесу дискісінің қысылуы және кері тебуі қаупін барынша азайту үшін, тақталарды немесе кез келген өлшемі артық дайындаманы тіреңіз.** Үлкен дайындамалар өз салмағынан майысады. Дайындама астына кесу сызығының жанында және дайындама жиегінің жанында дисктің екі бүйіріне де тіректерді қойыңыз.

- **Бар қабырғаларда немесе басқа көрінбейтін аумақтарда шаршы тәрізді кесуді жасау кезінде ерекше сақ болыңыз.** Шығып тұрған диск газ немесе су құбырларын, электр сымдарды немесе кері тебуді тудыруы мүмкін заттарды кесуі мүмкін.

Электр құралды пайдалану кезіндегі қауіпсіздік туралы нұсқаулар

Кесу машинасының қауіпсіздігі туралы ескертулер

- **Ең жоғары қауіпсіздік үшін электр құралмен бірге қамтамасыз етілген қорғау құралын электр құралға бөрік түрде бекіту керек.** Дискінің ең аз мөлшері операторға ашық болуы керек. Өзіңізді және маңайдағы адамдарды айналатын дискінің жазықтығынан аулақ орналастырыңыз. Қорғау құралы операторды сынған диск бөліктерінен және дискіге кездейсоқ тиуден қорғауға көмектеседі.

- **Электр құрал үшін тек қамтамасыз етілген күшейтілген немесе алмас кесу дискісін пайдаланыңыз.** Қосалқы құралды электр құралға бекітуге болатындығы қауіпсіз пайдалануды қамтамасыз етпейді.

- **Қосалқы құралдың номиналды жылдамдығы электр құралда белгіленген максималды жылдамдыққа кемінде тең болуы керек.** Номиналды жылдамдығынан тезірек жұмыс істейтін қосалқы құралдар сынуы және жан-жаққа ұшуы мүмкін.

- **Дискіні тек ұсынылатын қолдану мақсаттарында пайдалану керек.** Мысалы: кесу дискісін шеті арқылы тегістеменіз. Абразивтік кесу дискі перифериялық тегістеуге арналған. Бұл дискілерге перифериялық күштерді қолдану олардың сынуына әкелуі мүмкін.

- **Әрқашан таңдалған диск үшін диаметрі дұрыс зақымдалмаған диск фланецтерін пайдаланыңыз.** Тісті диск фланецтері дискіні тірейді, осылайша дискінің сыну ықтималдығын азайтады.

- **Үлкенірек электр құралдардың тозған не бекемделген дискін пайдаланбаңыз.** Үлкенірек электр құралға арналған диск кішірек электр құралдың жоғарырақ жылдамдығына жарамайды және сынуы мүмкін.

- **Қосалқы құралдың сыртық диаметрі мен қалыңдығы электр құралдың қуаттылық көрсеткішінің аралығында болуы керек.**

Өлшемі дұрыс емес қосалқы құралдар тиісті түрде қорғалмайды немесе басқарылмайды.

- **Дискілердің және фланецтердің білік өлшемі электр құралдың шпинделіне сай болуы керек.** Білік тесіктері электр құралдың бекіту жабдығына сай емес дискілер мен фланецтер теңгерімнен шығады, артық дірілдейді және басқаруды жоғалтуға әкелуі мүмкін.

- **Зақымдалған дискілерді пайдаланбаңыз.** Әр пайдалану алдында дискілерде сынықтар және жарықтар бар-жоғын, электр құрал немесе диск құламағанын тексеріңіз, зақым бар-жоғын тексеріңіз немесе зақымдалмаған дискіні орнатыңыз. Дискіні тексеру және орнатудан кейін өзіңізді және маңайдағы адамдарда айналатын дискінің жазықтығынан аулақ орналастырыңыз және электр құралды бір минут бойы максималды жүктемесіз жылдамдықпен жұмыс істегіңіз. Әдетте зақымдалған диск бұл сынау уақыты кезінде сынады.

- **Әлсіз жеке қорғау жабдығы.** Қолдануға байланысты бет қалқанын, сақтандырғыш кезілдірікті пайдаланыңыз. Тіісінше, шаңнан қорғау маскасын, құлақты қорғау құралын, қолғапты және шағын абразивтік немесе дайындама бөлшектерін тоқтата алатын цех киімін киіңіз. Көзді қорғау құралы әртүрлі операциялар тудыратын ұшып жүрген қоқыстарды тоқтата алуы керек. Шаңнан қорғау маскасы немесе респиратор операция тудыратын бөлшектерді сүзе алуы керек. Қарқындылығы жоғары шудың ұзақ әсер етуі есту қабілетін жоғалтуға әкелуі мүмкін.

- **Маңайдағы адамдарды жұмыс аумағынан қауіпсіз қашықтықта ұстаңыз.** Жұмыс аумағына кіретін кез келген адам жеке қорғау жабдығын киюі керек. Дайындаманың немесе сынған дискінің бөлшектері ұшып, тікелей операция аумағынан тыс жарақат тудыруы мүмкін.

- **Алмас кесу дискі жасырын сымдарға немесе өзінің сымына тиюі мүмкін операцияны орындау кезінде электр құралды тек оқшауланған ұстау беттерінен ұстаңыз.** Кернеу астындағы сымға тиген алмас кесу дискі электр құралдың ашық металл бөліктерін кернеу астында етіп, операторды тоқ соғуы мүмкін.

- **Сымды айналып жатқан алмас кесу дискісінен аулақ орналастырыңыз.** Басқаруды жоғалтсаңыз, сым кесілуі немесе ілінуі және қолыңыз айналып жатқан дискіге тартылуы мүмкін.

- **Алмас кесу дискі толығымен тоқтағанша электр құралды ешқашан қоймаңыз.** Айналып жатқан диск бетті ұстауы және электр құралды басқаруыңыздан шығаруы мүмкін.

- **Электр құралды бүйіріңізде ұстап жүріп іске қоспаңыз.** Айналып жатқан алмас кесу дискісіне кездейсоқ тисеңіз, киіміңіз ілініп, диск денеңізге тартылуы мүмкін.

- **Электр құралдың ауа саңылауларын жүйелі түрде тазалап тұрыңыз.** Қозғалтқыштың желдеткіші корпус ішіне шанды тартады, ал ұнтақталған металдың артық жиналуы тоқ соғу қаупін тудырады.

- **Электр құралды тұтанғыш мате-риалдардың жанында пайдаланбаңыз.** Ұшқындар бұл материалдарды жандыруы мүмкін.

- **Әрқашан тек бір дайындаманы өңдеңіз - бұл оны дұрыс бекітудің жалғыз жолы.**

- **Жүктеме түсіп тұрғанда электр құрал қозғалтқышын тоқтатпаңыз.**

- **Қозғалтқыш құралы ұзақ уақыт пайдаланылып жатса, оның қатты қызып кетуінен сақ-таныңыз.**

- Электр құралды ешқашан бас деңгейінен жоғары пайдаланбаңыз.
- Дөңгелек ара жүзінің бүйірлік бетіне күш қолдану арқылы дөңгелек ара жүзінің инерциялық айналуын баяулатуға ешқашан тырыспаңыз.
- Жұмыс кезінде кесу дискілері қатты қызуы мүмкін - оларға салқындағанша тиіменіз.



Ескерту: егеуқұммен өңдеу, кесу, аралау, тегістеу, бұрғылау және басқа құрылғыс саласының әрекеттері тудырған шаңда бар химиялық заттар қатерлі ісікке, туа біткен жеткіліксіздікке әкелуі немесе бала табу қабілетіне зиян тигізуі мүмкін. Кейбір химиялық заттардың иондары:

- Құралда кез келген жөндеу және ауыстыру жұмысын өткізу алдында ашаны суыру керек.
- Мөлдір екі кремний оксиді және қабырғалар мен цементтегі басқа құрылыс өнімдері; химиялық жолмен өңделген ағаштағы хром күшаласы (ССА). Бұл заттар тигізетін зиянның дәрежесі осы жұмыстарды орындау жиілігіне байланысты болады. Осы химиялық заттарға тиюді азайтқыңыз келсе, желдету бар жерде жұмыс істеңіз және қауіпсіздік сертификаттары бар құралдарды пайдалану керек (мысалы, шағын шаң сүзгісі бар шаң маскасын).

Қуат кернеуін ескеріңіз: қуат байланысында қуат кернеуі құралдың зауыттық тақтайшасында белгіленген кернеумен бірдей екеніне көз жеткізу керек. Қуат кернеуі тиісті кернеуден жоғарырақ болса, нәтижесінде операторлар сәтсіз жағдайларда ұшырайды, әрі құрал бұзылады. Сондықтан қуат кернеуін тексерместен ашаны розеткаға қоспау керек. Қуат кернеуі қажетті кернеуден төменірек болса, мотор зақымдалады.

Нұсқаулықта қолданылатын таңбалар

Пайдалану нұсқаулығында төменде берілген таңбалар қоладнылады, олардың мағынасын есте сақтаңыз. Таңбаларды дұрыс түсіндіру электр құралды дұрыс және қауіпсіз қолдануға көмектеседі.

Таңба	Мағына
	Сериялық нөмір бар жапсырма: СТ ... - үлгі; XX - өндіру күні; XXXXXXX - сериялық нөмір.
	Қауіпсіздік техникасы туралы барлық нұсқаулармен және нұсқаулармен танысыңыз.
	Қорғағыш көзілдірікті киіңіз.

Таңба	Мағына
	Қорғағыш құлаққапты киіңіз.
	Шаңнан қорғайтын масканы киіңіз.
	Монтаждық және реттеу жұмыстарын өткізу алдында электр құралды желіден өшіріңіз.
	Қозғалыс бағыты.
	Айналу бағыты.
	Бұғатталған.
	Бұғаттаудан шығарылған.
	Тыйым салынған әрекет.
	Назар аударыңыз. Маңызды ақпарат.
	Қос оқшаулау / қорғау сыныбы.
	Пайдалы ақпарат.
	Қорғағыш қолғапты киіңіз.
	Электр құралды тұрмыстық қоқысқа лақтырмаңыз.

Қозғалтқыш құралын қолдану салалары

Электр құралы тас бетін, мәрмәр және қыш тақташаларын кесуге арналған. Өңделетін

материалға байланысты әртүрлі жұмыс режимдерін (яғни құрғақ немесе ылғал күйінде кесу) пайдалануға болады. Электр құралы тек оңқай адамдарға арналған.



Ұзақ пайдаланудан кейін дөңгелек ара жүзі өте ыстық болуы мүмкін, оны қолғапты пайдаланып алыңыз. Сондай-ақ, бұл кесу жиегінен жарақат алу қаупін азайтады.

Қозғалтқыш құралдың құрамдастары

- 1 Корпусы
- 2 Негіз тақтасы
- 3 Корпус еңіс бұрыштық шкаласының бекіту бұрандасы
- 4 Корпусты еңкейту бұрышының шкаласы
- 5 Қосу / өшіру қосқышы
- 6 Құлыптау түймесі
- 7 Қорғағыш қақпағы
- 8 Бағыттағыш
- 9 Сыртқы фланец
- 10 Кесу дискінің бекіту болты
- 11 Бағыттағыштың қысатын бұрандасы
- 12 90° кесу белгісі
- 13 Кесу дискі *
- 14 Адаптер *
- 15 Шланг *
- 16 Бұранда *
- 17 Клапан *
- 18 Фланец кілті *
- 19 Ойықты тілт *
- 20 Желдеткіш саңылаулар
- 21 Шпиндель
- 22 Ішкі фланец
- 23 Корпустың тік күйін реттеу болты
- 24 Бұранда
- 25 Сүзгі

* Қосымша құрамдастар

Кейбір суреттелген немесе сипатталған құрамдастар стандарттық жабдықтау ретінде қосылмаған.

Қозғалтқыш құралдың бөлшектерін орнату және жөнге салу

Қозғалтқыш құралмен кез келген жұмысты бастау алдында оны токтан ажыратып тастаңыз.



Бекіткіш бөлшектер бұрандаларын бұзып алмау үшін тым қатты тартпаңыз.



Кейбір элементтерді бекіту / шығару / орнату жолдары барлық қозғалтқыш құралдарда бірдей, бұл жағдайда ерекше модельдер суреттелмеген.

Жарақтарды орнату / ауыстыру (1-5 сур. қараңыз)



Кесу дискін бекітуден кейін жұмысты бастамай тұрып сынақ іске қосуды орындаңыз - электр құралының іске қосып, 30 секундтан кем емес бос тәртіпте жұмыс істетіңіз. Радиалдық немесе осьтік ауытқуы бар кесу дискін пайдалануға және электр құралының артық дірілдеуін тудыруға қатаң тыйым салынады.

- Электр құралды қозғалтқыштың бүйір соңында 1 сур. көрсетілгендей бекітіңіз.
- Сыртқы фланецті **9** фланец гайкасы **18** арқылы ұстап тұрып, болтты **10** бүйірлік кілт **19** арқылы бұрап алыңыз. Болтты **10** алыңыз. **Назар аударыңыз: болттың 10 сол жақ ирек оймасы бар.**
- Шпиндельден **21** мыналарды алыңыз: сыртқы фланец **9**, кесу дискісі **13**, ішкі фланец **22** (2 сур. қараңыз).
- Бекіту элементтерін жұмсақ щеткамен тазалаңыз және шпиндельге **21** мыналарды бекітіңіз: ішкі фланец **22**, кесу дискісі **13**, сыртқы фланец **9**. Болтты **10** қолмен шпиндельдің ирек оймалы тесігіне **21** бұраңыз.

Назар аударыңыз! Орнату кезінде келесі ережелерді сақтаңыз:

- бекіту реттілігін сақтаңыз (3-4 сур. қараңыз);
- бекіту кезінде майысуды болдырмаңыз;
- кесу дискісін **13** орнату кезінде дискінің бұрғылау тесіінің диаметрі ішкі фланецтің **22** орнын анықтау ілмегінің диаметріне сай екенін тексеріңіз;
- кесу дискісіндегі **13** индикатордың бағыты қорғағыш қақпақтағы **7** индикатордың бағытына әрқашан сай болуы керек.

- Сыртқы фланецті **9** фланец гайкасы **18** арқылы ұстап тұрып, болтты **10** бүйірлік гайка **19** арқылы бұраңыз (5 сур. қараңыз).

Корпустың тік күйін реттеу (6 сур. қараңыз)

[CST15228-110T-W]

- Бекіту бұрандасын **3** босатыңыз (6 сур. қараңыз).
- Корпусты тігінен қойыңыз.
- Бекіту бұрандаларын **3** қатайтыңыз.
- 90° туралау бұрыштығының бүйірлерін кесу дискісі **13** бетіне және негіз тақтасына **2** орналастырыңыз (6 сур. қараңыз). Бұрыштық бүйірлері кесу дискінің **13** беттеріне және негіз тақтасына **2** бекем біріктірілсе, туралау қажет болмайды, әйтпесе болттардың **23** орналасуын реттеу қажет болады.
- Бекіту бұрандасын **3** босатыңыз.
- Болттарды **23** ішке немесе сыртқа қарай бұрау арқылы 90° бұрыштықтың бүйірлерін кесу дискісінің бетіне **13** және негіз тақтасына **2** бекем біріктіріңіз.

Клапанды орнату / бөлшектеу (7-8 сур. қараңыз)

- Қысатын бұранданы **11** босатып, электр құралының жақтауын жоғарғы күйге көтеріңіз (7 сур. қараңыз).
- Орнату барысында клапанды **17** орнатыңыз және оны бұранданың **16** көмегімен бекітіңіз (8 сур. қараңыз).
- Бөлшектеу барысында бұранданы **16** босатып, клапанды **17** алып тастаңыз.

Қазақ тілі

Қозғалтқыш құралды алғашқы рет іске қосу

Әрдайым дұрыс электр кернеуін қолданыңыз: Қозғалтқыш құралдың электр кернеуі құралдың жеке мәліметтері бар тілімшеде көрсетілген электр кернеуіне сәйкес болуы керек.

Қозғалтқыш құралды қосу / өшіру

Қысқа уақытқа қосу / өшіру

Қосу үшін қосу / өшіру түймесін **5** басып ұстаңыз, өшіру үшін - жіберіңіз.

Ұзақ уақытқа қосу / өшіру

Қосу:

Қосу үшін қосу / өшіру түймесін **5** басып құрсаулау түймесімен қосу / өшіру түймесінде **6** бекітіңіз.

Өшіру:

Қосу / өшіру батырмасын **5** басыңыз содан кейін жіберіңіз.

Қозғалтқыш құралды қолдану бойынша ұсыныстар

Кесу тереңдігі параметрі (7 сур. қараңыз)

Жұмысты бастамай тұрып кесу тереңдігін дайындама қалыңдығына байланысты реттеңіз. Дұрыс кесу тереңдігі дәл жиектері бар кесуді алуға мүмкіндік береді.

- Бекіту бұрандасын **11** босатыңыз (7 сур. қараңыз).
- Электр құралдың корпусын көтеріп немесе төмендетіп, қажет кесу тереңдігін орнатыңыз.
- Бекіту бұрандасын **11** бекемдеңіз.

Кесу бұрышының параметрі (9 сур. қараңыз)

[СТ15228-110Т-W]

Электр құралы 0° - 45° ауқымындағы тегіс кесу бұрышын реттейді.

- Бекіту бұрандасын **3** босатыңыз (9 сур. қараңыз).
- Электр құралы корпусының бұрышын өзгерту арқылы шкалада **4** қажетті кесу бұрышын орнатыңыз.
- Бекіту бұрандасын **3** қатайтыңыз.

Кесу белгілері

[СТ15228-110-W, СТ15228-125-W, СТ15213-110-W, СТ15213-125-W]

Негіз тақтасының **2** алдыңғы бүйірлік жиегі кесу кезіндегі кесу дискісінің **13** күйін көрсетеді.

[СТ15228-110Т-W]

Кесу белгісі **15** тік кесу кезіндегі кесу кесу дискісінің **13** орнын көрсетеді.



Қателерді болдырмау үшін сынақ кесуді орындаңыз.

Кесу



Кесу әрекеттерінің тиімділігі мен сапасы кесу дискісінің түріне байланысты, сондықтан, кесу дискісін дұрыс таңдау өңделіп жатқан материалға және орындалып жатқан жұмыстардың түріне байланысты өте маңызды.

- Дайындама берік түрде бекітілгенін тексеріңіз.
- Кесу дискісі **13** дайындамаға тимей тұрып электр құралын қосыңыз. Кесу дискісіне **13** ең жоғары айналу жылдамдығына жетуге мүмкіндік беріңіз.
- Электр құралын еңкейтпей немесе итермей алға қарай біркелкі жылжытыңыз.
- Құралға ешқашан баспаңыз - кесу біраз уақытты қажет етеді. Артық қысым жұмысты жеңілдетпейді, ал электр құралына артық жүктеме түсіреді.

Ылғал кесу (10-11 сур. қараңыз)



Ылғал кесу кезінде, сұйықтық кесу аймағына төгіліп, кесу дискісін **13** қосымша қосымша салқындату мүмкіндігін береді, бұл диск бөліктерінің қызып кетуін және тез тозуын, сонымен қатар диск корпусының деформациялануын болдырмайды.



Жұмысты бастамас бұрын, ылғал кесу процедурасына сәйкес келетін тиісті кесу дискісін таңдаңыз. Ескертпе: бұл ылғал кесу дискілері құрғақ кесу процедурасына қолданылса, ылғал кесу процедурасына арналған кесу дискілерінің жарамдылық мерзімі азаяды.

- Клапанды **17** жоғарыда сипатталғандай орнатыңыз.
- Шлангіні **15** туралап, адаптерді **14** су қранына немесе салқындатқыш бағының фитингіне орнатыңыз. Адаптердің **14** ішкі диаметрі су қраны немесе бак фитингінің диаметріне сәйкес келетінін тексеріңіз (10-11 сур. қараңыз).
- Клапанды **17** ашып, суды ағызыңыз (тексеріп көру арқылы қажетті қысымды реттеу ұсынылған), электр құралын қосып, кесуді орындаңыз. Кесу аймағына жеткізілетін су көлемін клапаннан **17** реттеуге болады.
- Электр құралын қосып, жоғарыда сипатталғандай кесіңіз.
- Электр құралын өшіріп, кесу дискісінің **13** толықтай тоқтауын күтіңіз, су тоқтатып, клапанды **17** өшіріңіз.

Қозғалтқыш құралды жөндеу / алдын алу шаралары

Қозғалтқыш құралмен кез кезлген жұмысты бастау алдында оны токтан ажыратып тастаңыз.

Қозғалтқыш құралды тазалау (12 сур. қараңыз)

Құрылғыны ұзақ уақыт қолданудың маңызды талабы - оны таза ұстау. Құрылғыны әрдайым сығылған ауамен ауа алмасатын тесіктерінен үрлеп тазартып тұрыңыз **20**. Сүзгіні **25** жұмсақ щеткамен

тазалаңыз немесе қысымдалған ауамен үрлеңіз (12 сур. қараңыз).

Сатудан кейінгі қызмет және өтінім бойынша қызмет

Біздің сатудан кейінгі қызмет өнімге техникалық қызмет көрсетуге және оны жөндеуге, сонымен бірге, қосалқы бөлшектерге қатысты сұрақтарыңызға жауап береді. Сондай-ақ, сервистік орталықтар туралы ақпаратты, бөліктердің диаграммаларын және қосалқы бөлшектер туралы ақпаратты мына бетте табуға болады: www.crown-tools.com.

Электр құралдарын тасымалдау

• Тасымалдау кезінде қаптамаға ешбір механикалық әсерді тигізуге болмайды.

• Жүкті түсіргенде / жүктегенде қысып орау қағидатымен жұмыс істейтін ешбір технология түрін пайдалануға рұқсат етілмеген.

Қоршаған ортаны сақтау



Шикізатты қоқыс ретінде пайдаға асырудың орнына қайта қолдануға жіберіңіз.

■ Электр құралы, жарақаттар және бума қоршаған ортаға зиянсыз қайда қолдануға жіберілуі керек. Пластикалық компоненттер сыныпталған қайта қолдану үшін белгіленген. Бұл нұсқаулар қайта қолданылатын хлорин қосылмаған қағазда басып шығарылған.

Өндіруші өзгерістер енгізуі мүмкін.

Қазақ тілі

تأكد قبل التشغيل من اختيار قرص القطع الملائم الذي يتناسب مع إجراء القطع الرطب. ملاحظة: سيقل العمر الافتراضي الخاص بأقراص القطع المصممة لإجراء القطع الرطب إذا تم استخدامها لإجراء القطع الجاف.



- فك برغي التثبيت رقم 11 (انظر الشكل رقم 7).
- حدد عمق التقطيع المطلوب، أو ارفع هيكل الأداة الكهربائية أو اخفضه.
- أحكم ربط برغي التثبيت رقم 11.

إعداد زاوية القطع (انظر الشكل 9)

- ركب الصمام 17، كما هو موضح أعلاه.
- قم بفرد الخرطوم 15 وضع المحول 14 على صنوبر المياه أو خزان التبريد المناسب. تأكد من أن القطر الداخلي للمحول 14 يتوافق مع قطر صنوبر المياه أو الخزان المناسب (انظر الشكل 10-11).
- افتح الصمام 17، وقم بتشغيل المياه (ينصح بضبط الضغط المطلوب عن طريق الاختبار العملي)، ثم قم بتشغيل الأداة الكهربائية وابدأ القطع. يمكن ضبط حجم المياه التي تصل إلى منطقة القطع عن طريق الصمام 17.
- قم بتشغيل الأداة الكهربائية والقطع كما هو موضح أعلاه.
- قم بإيقاف تشغيل الأداة الكهربائية وانتظر حتى يقف تماماً قرص القطع 13، ثم قم بقطع إمداد المياه وإيقاف تشغيل الصمام 17.

[CT15228-110T-W]

تتمكّن الأداة الكهربائية من ضبط زاوية القطع بسلاسة في نطاق بين 0-45 درجة.

- فك برغي التثبيت 3 (انظر الشكل 9).
- اضبط زاوية القطع المطلوبة على المقياس 4، لتغيير زاوية ميل جسم الأداة الكهربائية.
- ربط برغي التثبيت 3.

تحديد التقطيع

صيانة الأداة الكهربائية التدابير الوقائية

قبل تنفيذ أي أعمال على الأداة الكهربائية فإنه يجب فصلها عن مصدر الطاقة.

CT15213-110-W ، CT15228-125-W ، CT15228-110-W
[CT15213-125-W]

تنظيف الأداة الكهربائية (انظر الشكل رقم 12)

لا بد من المحافظة على نظافة الأداة الكهربائية للحصول على استخدام آمن على المدى الطويل. قم بتنظيف الأداة الكهربائية بانتظام باستخدام الهواء المضغوط من خلال فتحات التهوية رقم 20. نظّف الفلتر 25 باستخدام فرشاة ناعمة أو قم بنفخه بهواء مضغوط (انظر الشكل رقم 12).

توضح الحافة الجانبية الأمامية للوحة القاعدة رقم 2 وضع قرص التقطيع رقم 13 أثناء عملية التقطيع.

[CT15228-110T-W]

خدمة ما بعد البيع وخدمة التطبيق

تجيب خدمة ما بعد البيع لدينا على جميع تساؤلاتكم المتعلقة بصيانة المنتج الخاص بكم وإصلاحه، بالإضافة إلى قطع الغيار. كما يمكنكم أيضاً العثور على معلومات حول مراكز الخدمة وقطع الرسوم البيانية وقطع الغيار على: www.crown-tools.com

أثناء القطع الراسي، تُظهر علامة القطع 15 وضع قرص القطع 13.

جرب إجراء عملية تقطيع تجريبية لتجنب الأخطاء.

i

التقطيع

نقل الأدوات الكهربائية

- يجب ألا يسقط أي شيء ميكانيكي على العبوة أثناء النقل مطلقاً.
- لا يجوز استخدام أي نوع من أنواع التقييدات التي تعمل وفق مبدأ تثبيت العبوة عند التفريغ/التحميل.

تعتمد كفاءة عمليات التقطيع وجودتها على نوع قرص التقطيع، ومن ثم يُعد الاختيار المناسب لقرص التقطيع أمراً هاماً للغاية ويعتمد على نوعية المواد التي يتم التعامل معها ونوع الأعمال التي يتم تنفيذها.

i

- تأكد من تثبيت قطعة العمل بأمان.
- قم بتشغيل الأداة الكهربائية قبل ملامسة قرص التقطيع رقم 13 لقطعة العمل. اترك قرص التقطيع رقم 13 يصل إلى أقصى سرعة دوران.
- حرك برفق الأداة الكهربائية للأمام بدون إحداث إنحناءات أو دفع.
- لا تضغط أبداً على الأداة الكهربائية - يتطلب التقطيع مقدار معين من الوقت. يزيد الضغط الزائد من الحمل على الأداة الكهربائية أكثر من تسهيل عملية التشغيل.

القطع الرطب (انظر الشكل 10-11)

احرص على إعادة تدوير المواد الخام بدلاً من التخلص منها ككفايات.



ينبغي فرز الأدوات الكهربائية والملحقات والعبوات لإعادة تدويرها بحيث تكون صديقة للبيئة. تم تصنيف مكونات البلاستيك كغنة من فئات إعادة التدوير. طبعت هذه التعليمات على ورق مُعاد تدويره ومُصنّع بدون كلور.

أثناء القطع الرطب، يتم توصيل السائل إلى منطقة القطع وتوفير تبريد إضافي لقرص القطع 13، الذي يمنع ارتفاع درجة الحرارة والتلف السريع اللاحق بأجزاء القرص وتشوّه جسم القرص.

i

تحفظ الشركة المصنعة بحقها في إمكانية إجراء تغييرات.

• يجب أن يكون اتجاه المؤشر في أسطوانة القطع رقم 13 متماشياً مع اتجاه المؤشر في غطاء الحماية رقم 7 دائماً.

• أمسك الشفة الخارجية رقم 9 مستخدماً مفتاح بشفة رقم 18، واربط المسمار رقم 10 باستخدام مفتاح ربط صندوقي رقم 19 (انظر الشكل رقم 5).

تنظيم وضع الجسم الرأسي (انظر الشكل 6)

[CT15228-110T-W]

• فك برغي التثبيت 3 (انظر الشكل 6).
• ضع الجسم بشكل رأسي.
• ربط براغي التثبيت 3.

• ضع جوانب أداة المحاذاة بزواوية 90 درجة على سطح قرص القطع 13 ولوحة القاعدة 2 (انظر الشكل 6). إذا كانت جوانب أداة المحاذاة تتصل بأسطح قرص القطع 13 ولوحة القاعدة 2 بإحكام، فستكون المحاذاة غير ضرورية، وخلاف ذلك، عليك ضبط الوضع بواسطة المسمار 23.
• فك برغي التثبيت 3.

• ربط المسمار 23 للدخال أو الخارج، تجعل جوانب أداة المحاذاة ذات الـ 90 درجة تتصل بأسطح قرص القطع 13 ولوحة القاعدة 2 بإحكام.

تركيب/فك تركيب الصمام (انظر الشكل 7-8)

• فك برغي الربط 11 وارفع إطار الأداة الكهربائية للوضع العلوي (انظر الشكل 7).
• اثناء التركيب، ضع الصمام 17 وثبته بمساعدة البرغي 16 (انظر الشكل 8).
• اثناء فك التركيب، قم بفك البرغي 16 وأزل الصمام 17.

التشغيل الأولي للأداة الكهربائية

استخدم دائماً فلطية المنبع الصحيحة: يجب أن يتطابق مصدر قدرة الجهد مع المعلومات المذكورة على لوحة تعريف الأداة الكهربائية.

تشغيل/ إيقاف تشغيل الأداة الكهربائية

التشغيل / إيقاف التشغيل على المدى القصير

للتشغيل، اضغط مع الاستمرار على مفتاح التشغيل / إيقاف التشغيل 5، لإيقاف التشغيل - قم بتحريره.

التشغيل / إيقاف التشغيل على المدى الطويل

التشغيل:

اضغط على مفتاح التشغيل / إيقاف التشغيل رقم 5 وقم بتأمينه في موضعه باستخدام زر التشغيل رقم 6.

إيقاف التشغيل:

ادفع مفتاح التشغيل / إيقاف التشغيل وحرره 5.

توصيات بشأن تشغيل الأداة الكهربائية

إعداد عمق التقطع (انظر الشكل رقم 7)

قبل بدء التشغيل، اضبط عمق التقطع وفقاً لسمك قطعة العمل. يمكنك عمق التقطع الصحيح من الحصول على قطعة بحواف دقيقة.

13 قرص القطع *

14 محول *

15 خرطوم *

16 برغي *

17 صمام *

18 مفتاح ربط الغطاء *

19 مفتاح لقمة *

20 فتحات تهوية

21 عمود الدوران

22 غطاء داخلي

23 مسمار تعديل وضع الجسم الرأسي

24 برغي

25 فلتر

* أدوات إضافية اختيارية

ليست كل الملحقات التي تم توضيحها أو وصفها متضمنة كعرض قياسي.

تركيب عناصر الأداة الكهربائية وتنظيمها

قبل تنفيذ أي أعمال على الأداة الكهربائية فإنه يجب فصلها عن مصدر الطاقة.

تجنب سحب عناصر التثبيت محكمة الربط لتجنب تلف السلك.



يُعد تركيب / فك / ضبط بعض العناصر متشابهاً في جميع موديلات الأداة الكهربائية، وفي هذه الحالة لا يُشار إلى موديلات محددة في الرسم التوضيحي.



تركيب/استبدال قرص التقطع (انظر الشكل رقم 1-5)

بعد تركيب قرص التقطع، جرب إدارته قبل بدء التشغيل - شغل الأداة الكهربائية واتركها تعمل في وضع السكون لمدة لا تقل عن 30 ثانية. يحظر بشدة تشغيل قرص التقطع مع وجود الانتحاء الأقصى القطري أو المحوري الذي من شأنه زيادة اهتزاز الأداة الكهربائية.



بعد التشغيل لفترة طويلة، يمكن أن يصبح قرص التقطع ساخناً للغاية، فإزله مستخدماً قفازات. من شأن ذلك أن يقلل من خطر الإصابة بحافة القطع.



• ركب الأداة الكهربائية على الطرف الجانبي للمحرك كما هو موضح في الشكل رقم 1.

• أمسك الشفة الخارجية رقم 9 مستخدماً مفتاح بشفة رقم 18، وفك المسمار رقم 10 باستخدام مفتاح ربط صندوقي رقم 19. أزل المسمار رقم 10. تنبيه: تم ترك المسمار رقم 10 مربوطاً باليد.

• الإزالة من عمود الدوران رقم 21: الشفة الخارجية رقم 9، وقرص التقطع رقم 13، والشفة الداخلية رقم 22 (انظر الشكل رقم 2).

• نظف عناصر التثبيت باستخدام فرشاة ناعمة وثبتها على عمود الدوران رقم 21: الشفة الداخلية رقم 22، وقرص التقطع رقم 13، والشفة الخارجية رقم 9. اربط المسمار رقم 10 بيدك في فتحة الربط على عمود الدوران رقم 21.

انتبه: يجب مراعاة القواعد التالية أثناء عملية التركيب:

- اتبع تسلسل التركيب (انظر الشكل رقم 3-4)؛
- تجنب إحداث إجهاد أثناء التركيب؛
- أثناء تركيب قرص التقطع رقم 13، تأكد من أن قطر فتحة تجويف القرص متوافقة مع قطر لسان تحديد مكان الشفة الداخلية رقم 22؛

المعنى	الرمز
اتجاه الدوران.	
مؤمن.	
غير مؤمن.	
محظور.	
انتبه. مهم.	

عزل مزدوج / فنة الحماية.



احرص على ارتداء قفازات واقية.



معلومات مفيدة.



عدم التخلص من الأداة الكهربائية في حاوية النفايات المنزلية.



تحذير: المواد الكيميائية الموجودة في الغبار المولد من السنفرة والقطع والنشر والتجليخ والحفر وغيرها من أنشطة صناعة البناء والتشييد قد تؤدي إلى السرطان أو النقص الخلقي أو قد تكون ضارة على الخصوبة. يكون أيون بعض المواد الكيميائية:



- قبل أي أعمال إصلاح أو استبدال في الجهاز، يجب سحب قابس الطاقة أولاً.
- أكسيد السيليكون الثنائي الشفاف وغيره من منتجات البناء في الطوب الجداري والإسمنت، وزرنيخ الكروم (CCA) في الخشب مع المعالجة الكيميائية، هذه المواد تعتمد درجة الضرر لها على درجة تكرار تنفيذ هذه الأعمال. إذا كنت ترغب في تقليل الاتصال بهذه المواد الكيميائية، يرجى العمل في مكان يحتوي على تهوية ويجب عليك استخدام الأجهزة ذات شهادات السلامة (مثل قناع الغبار المصمم مع فلتر صغير للغبار).

لاحظ الجهد الكهربى: في توصيلات الطاقة، يجب التأكد من أنه إذا كان الجهد الكهربى هو نفسه الجهد المذكور في لوحة بيانات العدة، وإذا كان الجهد الكهربائى أعلى من الجهد المناسب، فستنتج حوادث للمشغلين، وفي الوقت نفسه، ستندمر العدة. لذلك، إذا لم يتم تأكيد الجهد الكهربائى، يجب ألا توصلها إجبارياً. وعلى العكس من ذلك، عندما يكون الجهد الكهربائى أقل من الجهد المطلوب، سوف يحدث عطب للمحرك.

الرموز المستخدمة في الدليل

تستخدم الرموز التالية في دليل التشغيل، يُرجى تذكر معانيها. سيتم تفسير الصحيح للرموز الاستخدام الصحيح والأمن للأداة الكهربائية.

المعنى	الرمز
ملصق الرقم التسلسلي: CT ... - الطراز؛ XX - تاريخ التصنيع؛ XXXXXXX - الرقم التسلسلي.	

تعيين الأداة الكهربائية

صُممت الأداة الكهربائية لقطع حجر الواجهات والرخام وبلاط السيراميك. يمكن استخدام أوضاع تشغيل مختلفة (على سبيل المثال، القطع الجاف أو الرطب) وفقاً للمادة التي تتم معالجتها. صُممت الأداة الكهربائية لمستخدمي اليد اليمنى فقط.

احرص على قراءة كافة قواعد السلامة والإرشادات.



ارتد نظارات الحماية.



ارتد واقيات الأذن.



احرص على ارتداء قناع الغبار.



افصل الأداة الكهربائية عن مصدر الطاقة قبل التركيب أو الضبط.



اتجاه الحركة.



مكونات الأداة الكهربائية

- 1 الجسم
- 2 لوحة القاعدة
- 3 برغي تثبيت لمقياس زاوية ميل الجسم
- 4 مقياس زاوية ميل الجسم
- 5 مفتاح التشغيل / إيقاف التشغيل
- 6 زر الإطباق
- 7 غطاء واقٍ
- 8 دليل
- 9 غطاء خارجي
- 10 مسامر تثبيت قرص القطع
- 11 برغي ربط للدليل
- 12 علامة القطع بزاوية 90 درجة

الارتداد هو نتيجة سوء استخدام العدة الكهربائية أو تطبيق إجراءات أو ظروف تشغيل غير صحيحة، ويمكن تجنب حدوثه عن طريق اتخاذ الاحتياطات المناسبة كما هو مذكور أدناه.

- أمسك العدة الكهربائية بقوة وثبت نفسك وذراعك بحيث تتمكن من مقاومة قوى الارتداد، استخدم دائماً المقبض الإضافي، في حالة توفره، لأقصى قدر من السيطرة على الارتداد أو رد فعل عزم الدوران أثناء بدء التشغيل. يمكن للمشغل السيطرة على قوى الارتداد أو رد فعل عزم الدوران في حال اتخاذ الاحتياطات المناسبة.
 - يحذر وضع يدك بالقرب من الملحق الذي يدور إطلاقاً حيث إنه قد يرتد على يدك.
 - لا تضع جسمك بمحاذاة القرص الماسي القاطع الدوار لأن الارتداد سيدفع بالعدة الكهربائية في اتجاه عكس اتجاه حركة القرص عند نقطة إعاقته.
 - تعامل بحذر خاص عند العمل على الزوايا والحواف الحادة وغيرها وتجنب الأماكن البارزة والمعوقة للقرص، حيث إن الزوايا والحواف الحادة والأماكن البارزة تعمل على إعاقة دوران القرص مما يؤدي إلى فقدان السيطرة والارتداد.
 - لا تستخدم منشازاً جنزيرياً أو شفرة الحفر على الخشب أو قرص ماسي مجزأ مع فتحة طرفية يزيد حجمها عن 10 مم أو شفرة منشاز مسننة، فمثل تلك الملحقات تؤدي إلى حدوث ارتداد وفقدان السيطرة باستمرار.
 - لا «نضغط» على القرص الماسي القاطع أو تعرضه لضغط شديد ولا تحاول أن تجعل القطع غائراً للغاية، فزيادة الضغط على القرص تزيد من التجميل والقابلية للانثناء أو إعاقة القطع بالإضافة إلى احتمالية ارتداد القرص أو تحطمه.
 - عند إعاقة القرص الماسي القاطع أو عند تعطل القطع لأي سبب أغلق العدة الكهربائية وأمسكها بدون حراك إلى أن يتوقف القرص تماماً، ولا تحاول أبداً نزع القرص من قطعة العمل أثناء القطع بينما يتحرك وإلا فسيحدث ارتداد، تحقق جيداً واتخذ إجراء صحيحاً للقضاء على سبب إعاقة القرص.
 - لا تُعد بدء عملية القطع أثناء وجود القرص في قطعة العمل، اجعله أولاً يبلغ أقصى سرعة ثم قم بإعادة إدخاله للقطع بحذر. قد يتم إعاقة القرص أو خروجه من مكانه أو ارتداده إذا تم إعادة تشغيل العدة الكهربائية داخل قطعة العمل. ادمع اللوحات أو أي قطعة عمل كبيرة الحجم لتقليل خطر الضغط على القرص الماسي القاطع أو ارتداده. إن قطع العمل الكبيرة تميل إلى السقوط نتيجة وزنها الثقيل، فالدمع يجب أن يكون أسفل قطعة العمل بالقرب من خط القطع ومن حافة قطعة العمل على جانبي القرص.
 - توخ مزيداً من الحذر عند عمل «قطع موجف» في جدار قائم أو أي مناطق مخفية، فالقرص البارز قد يقطع أنابيب مياه أو غاز أو أسلاكاً كهربائية أو أشياء قد تتسبب في حدوث ارتداد.
-
- ## إرشادات السلامة أثناء تشغيل العدة الكهربائية
- ### تحذيرات السلامة لآلة القطع
- يجب ربط الحماية المقدمة مع العدة الكهربائية بالعدة جيداً بأمان ووضعها لتحقيق الحماية القصوى فيكون المشغل معرضاً لأقل جزء من القرص. قف أنت ومن حولك بعيداً عن سطح القرص الدوار. تساعد الحماية على حماية المشغل من شظايا القرص المكسور ومن الاحتكاك المفاجئ بالقرص.
 - استخدم فقط المثبت المضمون بسندات أو القرص الماسي القاطع للعدة الكهربائية. إن إمكانية ربط ملحق ما بالعدة الكهربائية لا يضمن التشغيل الصحيح.
 - يجب أن تكون السرعة المقررة للملحق على الأقل مساوية لأقصى سرعة محددة على العدة الكهربائية، فالمحركات التي تعمل بسرعة أكبر من السرعة المقررة يمكن أن تنكسر وتطير.
 - يجب استخدام القرص للاستعمالات الموصى بها فقط، على سبيل المثال لا تُقَم بالتجليخ بالجزء الجانبي للقرص القاطع، فالقرص القاطع الكاشط مخصص

- استخدم دائماً قرصاً مناسباً قاطعاً ذا شكل محور وحجم مناسب (معيني الشكل أو دائري). سينتج فقدان السيطرة عن التشغيل الخاطئ بسبب عدم مطابقة القرص الماسي القاطع لأجزاء التثبيت في العدة الكهربائية.
- لا تستخدم حشوية أو برغيًا تالفاً أو أجزاء غير مطابقة الحجم، لأن خروج التشغيل عن السيطرة قد يكون سببه استخدام مثل تلك الأجزاء.
- يرجى ارتداء نظارات السلامة وواقية الأذن دائماً.
- يرجى ارتداء معدات الحماية الإضافية دائماً من أجل السلامة الشخصية مثل قفازات الحماية والأحذية الصلبة وخوذة السلامة ومزمر العمل.
- يرجى عدم ملامسة السلك إذا أصيب سلك الطاقة أثناء العمل أو أصبح معطوباً، اسحب القابس فوراً ولا تستخدم السلك التالف مع العدة الكهربائية.
- يرجى وضع السلك خلف العدة الكهربائية أثناء التشغيل.
- الرجاء التحقق من عدم وجود أي سلك أو خط أنابيب مخفي أثناء نطاق التشغيل باستخدام جهاز كشف مناسب، واطلب دعماً من وحدة التركيب المحلية كلما لزم الأمر. قد تحدث صدمة كهربائية أو حريق إذا تم قطع سلك الكابل أثناء التشغيل. تلف أنابيب الغاز قد يتسبب في حدوث انفجار. قطع أنبوية المياه قد يتسبب في خسارة مالية ومن ثم يُعرض مشغل العدة الكهربائية لصدمة كهربائية.

الخدمة

- ينبغي صيانة عدتك الكهربائية بواسطة فني إصلاح مؤهل باستخدام قطع الغيار المتطابقة فقط. سيضمن هذا أن أمان العدة الكهربائية قد تم ضمانه.
- اتبع تعليمات التشحيم وتغيير الملحقات.

تحذيرات سلامة خاصة

- الاستعمال المعقول للعدة الكهربائية: يمكن استخدام هذه العدة للحفر أو القطع في المواد ذات المعدنية العالية (مثل الرخام). يحظر استخدام العدة الكهربائية لقطع الخشب أو البلاستيك أو المعادن. والمستخدم مسؤول عن أي خطر ناجم عن الاستخدام الخاطئ. يرجى قراءة قواعد الحماية والسلامة وتعليمات الأمان بعناية.
- الرجاء الإمسك بالسطح العازل للعدة الكهربائية أثناء التشغيل لأن العدة القاطعة قد تلمس سلكاً مغموراً أو مدمجاً. الاتصال بسلك "مكهرب" قد يجعل الجزء المعدني من العدة "مكهرباً" مما يتسبب في حدوث صدمة كهربائية للمشغل.



الرجاء الانتباه جيداً إلى التحذيرات التالية للسلامة الشخصية وصيانة العدة.

- يحظر استخدام أي قرص تجليخ.
- يحظر استخدام أي قرص ماسي قاطع لا يتوافق مع أحكام الشركة المصنعة.
- يحظر استخدام قرص ماسي قاطع تالف أو مشوه أو معطوب.
- يحظر التشغيل عند إزالة الحامية المثبتة.
- يحظر تشغيل العدة الكهربائية عندما يكون القرص الماسي القاطع متصلاً بقطعة العمل.
- لا تضع الآلة جانباً بعد إيقاف تشغيلها قبل أن يتوقف القرص الماسي القاطع تماماً، ولا تستعين بأي قوة خارجية لإيقاف القرص.
- اسحب القابس من مصدر الطاقة قبل استبدال القرص الماسي القاطع أو القطع لمسافة أعين أو ضبط أنبوية المياه أو صيانة العدة الكهربائية، ثم اضبط القرص الماسي في وضع الراحة.
- تحقق من موثوقية عمل العدة التي تعمل بالتيار المتبقي قبل تشغيل العدة الكهربائية المزودة بها.

- للتشغيل في الوضع الذي يمكن أن يقطع فيه القرص الماسي القاطع أي سلك مخفي أو مدمج، امسك العدة الكهربائية بسطح الإمسك العازل. فتلاصق القرص القاطع مع أي موصل به تيار قد يجعل الأجزاء المعدنية المكشوفة للعدة الكهربائية مكهربة مما يتسبب في صدمة كهربائية للمشغل.
- بالنسبة إلى "القطع الأعمى" توخّ الحذر بالأخص عند الدخول في حائط أو أي منطقة صلبة أخرى. فالقرص الماسي القاطع قد يقطع أنبوية غاز أو مياه أو سلكاً مما قد يتسبب في ارتداد الجزء.
- أبعد يديك دائماً عن منطقة القطع والقرص الماسي القاطع، بينما اجعل اليد الأخرى مسككة دائماً بالمقبض الإضافي. يمكنك أن تتجنب خطر الإصابة من القرص الماسي القاطع إذا أمسكت العدة الكهربائية بيديك الأثنين.
- لا تلمس أسفل قطعة العمل حيث إن الحامية لا تستطيع حماية القرص الماسي القاطع أسفل قطعة العمل.

الارتداد المفاجئ والتحذيرات ذات الصلة

- الارتداد هو رد فعل مفاجئ لتعليق القرص الماسي القاطع وهو يدور أو الضغط عليه، حيث إن تعليقه أو الضغط عليه يسبب التوقف السريع للقرص أثناء دورانه مما يؤدي إلى دفع العدة الكهربائية بقوة في اتجاه عكس اتجاه دوران القرص عند نقطة الزبط.
- على سبيل المثال إذا قامت قطعة العمل بتعليق القرص أو الضغط عليه فإن حافة القرص التي تدخل في نقطة الضغط يمكنها أن تحفر في سطح المادة مما يؤدي إلى خروج القرص من مكانه أو ارتداده. قد يرتد القرص باتجاه المشغل أو العكس وذلك يعتمد على اتجاه حركته عند نقطة الضغط. قد تتكسر الأفراس الكاشطة إذا تعرضت لمثل تلك الظروف.

مواصفات الأداة الكهربائية

CT15213-125-W	CT15213-110-W	CT15228-110T-W	CT15228-125-W	CT15228-110-W	CT15228-110-W
426987	424112	424136	425461	424129	220-230 فولت-60 هرتز [متر]
1600	1600	1300	1300	1300	[وات]
870	870	720	720	720	[وات]
7.6	7.6	6.1	6.1	6.1	220-230 فولت [أمبير]
13000	13000	13800	13800	13800	[الحد الأدنى 1°]
125 5"	110 4-1/4"	110 4-1/4"	125 5"	110 4-1/4"	[مم] [بوصة]
—	115 4-1/2"	—	—	—	[مم] [بوصة]
22,23 7/8"	20 25/32"	20 25/32"	22,23 7/8"	20 25/32"	[مم] [بوصة]
2 5/64"	2 5/64"	2 5/64"	2 5/64"	2 5/64"	[مم] [بوصة]
40,5 / — / — 1-19/32" / — / —	— / 35,5 / 33 — / 1-25/64" / 1-19/64"	— / — / 33 — / — / 1-19/64"	40,5 / — / — 1-19/32" / — / —	— / — / 33 — / — / 1-19/64"	الحد الأقصى لعقبي التقطيع براوية 90 درجة [مم] [بوصة]
—	—	— / — / 20 — / — / 25/32"	—	—	الحد الأقصى لعقبي التقطيع براوية 45 درجة [مم] [بوصة]
3,2 7.06	3,2 7.06	3,1 6.84	3,1 6.84	3,1 6.84	[كجم] [رطل]
□ / II	□ / II	□ / II	□ / II	□ / II	فتحة الأمان
95,5	95,5	91	91	91	[ديسيميل]
106,5	106,5	102	102	102	[ديسيميل]
2,5	2,5	1,5	1,5	1,5	[م/بث]
					الضغظ الصوتي
					قوة الصوت
					الاهتزاز المقدر



خدمات پس از فروش و خدمات کاربردی

خدمات پس از فروش ما پاسخگوی سوالات شما درباره نگهداری و تعمیر محصول شما و همچنین قسمت های یدکی آن است. اطلاعات مربوط به مراکز سرویس، نمودارهای قطعات و قطعات یدکی را می توانید در این سایت بیابید: www.crown-tools.com

پیش از شروع برش از انتخاب دیسک مناسب به منظور برش مرطوب اطمینان حاصل کنید. توجه: دیسک هایی که برای برش مرطوب طراحی شده اند در صورت استفاده برای برش خشک شامل گارانتی نخواهند شد.

- همانطور که در بالا اشاره شد والف 17 را نصب کنید.
- شلنگ 15 را صاف کنید و آداپتور 14 را داخل شیر آب قرار داده و یا بر روی مخزن خنک کننده سوار کنید. دقت کنید که قطر داخلی آداپتور 14 با قطر شیر آب یا مخزن خنک کننده مطابقت داشته باشد (تصویر 10-11 را ببینید).
- والف 17 را باز کنید، آب را باز کنید (بهتر است که تنظیم فشار مورد نیاز را به صورت عملی تست کنید)، ابزار برقی را روشن کنید و شروع به برش کنید. میزان آبی که دستگاه به محدوده برش میرساند را میتون با والف 17 تنظیم کرد.
- ابزار برقی را روشن کنید و همانطور که در بالا گفته شد شروع به برش کاری کنید.
- ابزار برقی را خاموش کنید و صبر کنید تا دیسک برش 13 کاملاً متوقف شود، آب رسانی را قطع کنید و والف 17 را ببندید.

حمل ابزارهای شارژی

- در طول حمل ابزار از وارد کردن هر گونه ضربه مکانیکی به بسته بندی مطلقاً بپرهیزید.
- هنگام قرار دادن دستگاه در بسته یا خارج کردن آن، استفاده از هیچ گونه فناوری ای که باعث دستکاری در منگنه بسته بندی شود، مجاز نیست.

محافظت از محیط زیست

به جای اینکه مواد خام را مثل زباله دور بیندازید، آن ها را بازیافت کنید.



ابزار شارژی، لوازم جانبی و بسته بندی را باید برای بازیافت به روش زیست محیطی طبقه بندی کرد.

اجزای پلاستیکی برای بازیافت طبقه بندی شده برجسب گذاری می شوند.

این دستورالعمل ها روی کاغذ بازیافت شده تولید شده بدون کلر چاپ می شوند.

اقدامات پیشگیرانه / مراقبتی از ابزار شارژی

قبل از انجام هر کاری روی این ابزار باید آن را از برق جدا کنید.

تمیز کردن ابزار شارژی (تصویر 12 را ببینید)

یکی از شرایط لازم برای استفاده ایمن و طولانی مدت از ابزار شارژی این است که آن را تمیز نگه دارید. مرتب با جریان هوای فشرده از طریق شیارهای تهویه 20، ابزار را تمیز کنید. با برسی نرم یا هوای فشرده فیلتر 25 را تمیز کنید (تصویر 12 را ببینید).

- در عین حال که فلنج خارجی **9** را به کمک آچار فلنج **18** نگه داشته
- اید، پیچ **10** را با آچار بکس **19** بچکانده و سفت کنید (تصویر **5** را ببینید).
- پیچ **11** را شل کنید (تصویر **7** را ببینید).
- عمق برش موردنیاز را با بالا یا پایین بردن بدنه ابزار برقی تعیین کنید.
- پیچ **11** را سفت کنید.

تنظیم حالت عمودی بدنه (تصویر **6** را ببینید)

[CT15228-110T-W]

تنظیم زاویه برش (تصویر **9** را ببینید)

[CT15228-110T-W]

تنظیم زاویه برش این ابزار برقی را می توان به سهولت بین **0** تا **45** درجه انجام داد.

- پیچ محکم کننده **3** را شل کنید (تصویر **9** را ببینید).
- زاویه برش را بر روی درجه **4** تنظیم کنید تا زاویه انحراف بدنه تغییر یابد.
- پیچ محکم کننده **3** را سفت کنید.

علامت برش

[CT15228-110-W] ، [CT15228-125-W] ، [CT15213-110-W] ، [CT15213-125-W]

لبه جانبی و جلویی صفحه پایه **2** موقعیت صفحه برش **13** حین عملیات برش را نشان می دهد.

[CT15228-110T-W]

علامت برش **15** حالت دیسک برش **13** را به هنگام برش عمودی نشان می دهد.

برای جلوگیری از خطا فرآیند برش را به طور آزمایشی انجام دهید.



برش

بازدهی و کارآمدی عملیات برش به نوع صفحه برش بستگی دارد، بنابراین انتخاب صحیح صفحه برش با توجه به مصالحی که پردازش می شوند و نوع کار انجام شده از اهمیت بسزایی برخوردار است.



- مطمئن شوید که قطعه کار به طور ایمن محکم شده باشد.
- پیش از اینکه صفحه برش **13** با قطعه کار تماس پیدا کند، ابزار برقی/شارژی را روشن کنید. اجازه دهید صفحه برش **13** به حداکثر سرعت چرخش خود برسد.
- ابزار برقی را به آرامی و بدون اینکه آن را خم کنید یا هل بدهید، حرکت دهید.
- هرگز ابزار را فشار ندهید - فرآیند برش به زمان مشخصی نیاز دارد. فشار اضافی به جای اینکه عملیات را تسهیل کند، موجب افزایش بار ابزار برقی خواهد شد.

برش مرطوب (تصویر **10-11** را ببینید)

به هنگام انجام برش مرطوب، مایع به محدوده ای که برش بر روی آن انجام می شود هدایت می شود تا دیسک برش **13** را خنک کند و از ایجاد گرمای بیش از حد، سایش سریع بخش های مختلف دیسک و کج و ناهموار شدن بدنه دیسک جلوگیری کند.



- پیچ محکم کننده **3** را شل کنید (شکل **6** را ببینید).
- بدنه را به صورت عمودی قرار دهید.
- پیچ محکم کننده **3** را سفت کنید.
- گوشه های یک تراز (گونیا) را به صورت **90** درجه بر روی سطح دیسک برش **13** و پلیت پایه **2** قرار دهید (شکل **6** را ببینید). اگر گوشه های گونیا به سطوح دیسک برش **13** و پلیت پایه **2** متصل می شوند دیگر نیازی به تراز کردن نخواهد بود ، در غیر این صورت باید با استفاده از مهره **23** تنظیم حالت انجام دهید.
- پیچ محکم کننده **3** را شل کنید.
- با چرخاندن مهره **23** به داخل یا خارج، گوشه های تراز **90** درجه را به سطوح دیسک برش **13** و پلیت پایه **2** متصل کنید.

نصب یا جداسازی و الف (تصویر **7-8** را ببینید)

- پیچ محکم کننده **11** را شل کنید و قاب ابزار برقی را به سمت بالا بلند کنید (شکل **7** را ببینید).
- به هنگام نصب، و الف **17** را کاربگذارید و با استفاده از پیچ **16** آن را محکم کنید (شکل **8** را ببینید).
- به هنگام جداسازی، پیچ **16** را باز کنید و و الف **17** را بردارید.

راه اندازی اولیه ابزار شارژی

همیشه از ولتاژ تغذیه صحیح استفاده کنید: ولتاژ تغذیه نیرو باید مطابق با اطلاعات ذکر شده روی پلاک شناسایی ابزار شارژی باشد.

روشن / خاموش کردن ابزار شارژی

روشن / خاموش کردن کوتاه مدت

برای روشن کردن ابزار، سوئیچ **5** را نگه دارید و برای خاموش کردن آن این سوئیچ را رها کنید.

روشن / خاموش کردن بلند مدت

روشن کردن:
سوئیچ روشن / خاموش **5** را فشار دهید و آن را با دکمه قفل **6** در موقعیت خود قفل کنید.

خاموش کردن:
سوئیچ روشن / خاموش **5** را فشار دهید و نگه دارید.

توصیه هایی درباره عملکرد ابزار شارژی

تنظیم قطر برش (تصویر **7** را ببینید)

پیش از شروع عملیات، قطر برش را بسته به ضخامت قطعه کار تنظیم کنید. در صورت صحیح بودن قطر برش، برش حاصل لبه هایی متناسب و دقیق خواهد داشت.

19	آچار بکس *
20	حفره تهویه
21	هرزگرد
22	فلنج داخلی
23	مه‌ر تنظیم کننده حالت عمودی بدنه
24	پیچ
25	فیلتر

* اضافی اختیاری

همه لوازم جانبی به تصویر کشیده شده و توضیح داده شده به عنوان تحویل کالای استاندارد در بسته محصول قرار دارند.

معنی	نماد
ممنوع.	
توجه. مهم.	
عایق دوبل / کلاس محافظت	

نصب و تنظیم اجزای ابزار شارژی

قبل از انجام هر کاری روی این ابزار باید آن را از برق جدا کنید.

اجزای چفت و بست را خیلی محکم نکنید تا به شیارها آسیب نرسد.

نصب / پیاده سازی / تنظیم برخی از اجزا برای همه مدل های ابزار برقی یکسان است، بنابراین مدل های خاص در اشکال نشان داده نشده اند.

سوار کردن / تعویض صفحه برش (تصویر 5-1 را ببینید)

پس از سوار کردن صفحه برش و پیش از شروع کار، ابزار را به طور آزمایشی راه اندازی کنید - ابزار برقی را روشن کنید و اجازه دهید حداقل به مدت 30 ثانیه به حال خود روشن باشد. عملیات چرخشی یا محوری صفحه برش با انجام کارهایی که لرزش ابزار را افزایش می دهد، اکیداً ممنوع است.

پس از کار با ابزار به مدت طولانی، ممکن است صفحه برش بیش از اندازه داغ شود و باید آن را تنها با استفاده از دستکش جدا کنید. بدین صورت خطر صدمه با لبه های برنده کاهش پیدا می کند.

- قطعات ابزار برقی را در سمت انتهای جانبی موتور به صورتی که در تصویر 1 نشان داده شده است سوار کنید.
- فلنج خارجی 9 را به کمک آچار فلنج 18 نگه دارید، پیچ 10 را با کمک آچار بکس 19 شل کنید. پیچ 10 را بردارید. توجه: پیچ 10 دارای شیارهایی در سمت چپ است.
- فلنج خارجی 9، صفحه برش 13، فلنج داخلی 22 را از روی محور چرخنده 21 بردارید (تصویر 2 را ببینید).
- قطعات تثبیت کننده را به کمک برسی نرم تمیز کنید و فلنج داخلی 22، صفحه برش 13، فلنج خارجی 9 را روی محور چرخنده 21 سوار کنید. پیچ 10 را به کمک دست درون سوراخ شیاردار محور چرخنده 21 بپیچانده و سفت کنید.

توجه! هنگام انجام اتصالات قوانین زیر را رعایت کنید:

- ترتیب سوار کردن قطعات را دنبال کنید (تصویر 3-4 را ببینید)؛
- از خم شدن سوار کردن قطعات اجتناب کنید؛
- هنگام نصب صفحه برش 13 مطمئن شوید که قطر سوراخ صفحه با قطر زبانه فلنج داخلی 22 که روی آن قرار می گیرد مطابقت داشته باشد؛
- جهت شاخص روی صفحه برش 13 همیشه باید منطبق با جهت شاخص روی روکش محافظ 7 باشد.

از عینک ایمنی استفاده کنید.	
اطلاعات مفید.	
ابزار شارژی را به همراه زباله های خانگی دور نیندازید.	

کاربرد اختصاصی ابزار شارژی

این ابزار برقی به منظور برش سنگ مرمر برای طراحی چهره بر روی سنگ و کاشی های سرامیکی طراحی شده است. این ابزار را با توجه به جنس ماده ای که می خواهیم بر روی آن کار کنیم، می توان با حالت های مختلف بکار برد (برش خشک و مرطوب). این ابزار برقی صرفاً برای کاربران راست دست طراحی شده است.

اجزای ابزار شارژی

- 1 بدنه
- 2 پلیت پایه
- 3 پیچ محکم کننده درجه زاویه انحراف بدنه
- 4 درجه زاویه شیب بدنه
- 5 کلید روشن/خاموش کردن
- 6 دکمه قفل کردن
- 7 پوشش محافظ
- 8 هادی
- 9 فلنج خارجی
- 10 مه‌ر ثابت نگه دارنده دیسک برش
- 11 پیچ محکم کننده هادی
- 12 علامت برش 90 درجه
- 13 دیسک برش *
- 14 آپتور *
- 15 شلنگ *
- 16 پیچ *
- 17 والف *
- 18 آچار فلنج *

به ولتاژ برق توجه داشته باشید: در اتصال برقی/شارژی باید مطمئن شوید که ولتاژ برق با ولتاژ مشخص شده روی پلاک مشخصات فنی ابزار یکسان باشد. اگر ولتاژ برق بیشتر از ولتاژ مناسب باشد موجب سائیدگی برای اپراتور می شود و دستگاه نیز خراب خواهد شد. بنابراین، اگر از ولتاژ برق مطمئن نیستید هرگز نخواهانه به هر منبع برقی دستگاه را وصل نکنید. برعکس، هنگامی که ولتاژ برق پایین تر از حد ولتاژ موردنیاز باشد، موتور دستگاه آسیب خواهد دید.

از ماسک غبار، محافظ گوش، دستکش و روپوش کار که قادر به مقاومت در برابر پرتاب ذرات ریز ساینده یا قطعه کار باشند، استفاده کنید. محافظ چشم باید بتواند در برابر پرتاب ذراتی که حین عملیات مختلف تولید می شوند مقاومت کند. ماسک غبار یا ماسک طبی باید بتواند مانع از نفوذ ذرات تولید شده حین عملیات به مجاری تنفسی شما شود. قرارگیری طولانی مدت در معرض صداهای بیش از اندازه بلند می تواند موجب از دست رفتن شنوایی شود.

نمادهای مورد استفاده در این دفترچه راهنما

نمادهای زیر در این دفترچه راهنما استفاده شده است لطفاً معنای آن ها را به خاطر داشته باشید. تفسیر درست نمادها باعث استفاده صحیح و ایمن از ابزار شارژی می شود.

- سایر افراد ناظر را در فاصله ای ایمن دور از محل کار نگه دارید. هر فردی که وارد محل کار می شود باید از تجهیزات محافظت شخصی استفاده نماید. ممکن است تکه های قطعه کار یا دیسک شکسته پرتاب شوند و به هر فردی در مجاورت محل کار صدمه بزنند.
- هنگام کار در شرایطی که ممکن است صفحه برش الماسه با سیم کنشی پنهان یا سیم خود ابزار تماس پیدا کند، ابزار برقی را تنها به کمک سطوح دستگیره دارای عایق نگه دارید. در صورتی که صفحه برش الماسه با سیم "دارای جریان برق" تماس پیدا کند، قطعات فلزی بدون پوشش آن "دارای جریان برق" می شوند و به فرد اپراتور شوک الکتریکی وارد می کنند.

- سیم را در وضعیتی قرار دهید که دور صفحه برش الماسه چرخش نداشته باشد. اگر کنترل ابزار از دست شما خارج شود، امکان برش یا گیر کردن سیم و کشیده شدن دست یا بازوی شما به سمت صفحه درحال چرخش وجود دارد.

- تا زمانی که صفحه برش الماسه به طور کامل متوقف نشده است، هرگز ابزار برقی را روی زمین نگذارید. ممکن است صفحه درحال چرخش به سطح گیر کند و کنترل ابزار برقی را از دست شما خارج نماید.

- هنگامی که ابزار برقی را در کنار خود حمل می کنید، آن را راه اندازی نکنید. تماس ناگهانی با صفحه برش الماسه درحال چرخش می تواند سبب گیر کردن لباس شما و کشیده شدن صفحه به سمت بدن شما شود.

- دریچه های هوای ابزار برقی را به طور منظم تمیز کنید. فن موتور غبار را به درون محفظه می کشد و تجمع بیش از اندازه ذرات فلزی می تواند مخاطرات الکتریکی را در پی داشته باشد.

- ابزار برقی را در نزدیکی مواد قابل اشتعال به کار نیندازید. جرقه ها می توانند سبب اشتعال این مواد شوند.

- همیشه تنها یک قطعه را پردازش کنید - این کار تنها راه برای تثبیت صحیح قطعه است.

- هنگامی که موتور ابزار برقی دارای بار است، آن را متوقف نکنید. زمانی که از ابزار برقی خود به مدت طولانی استفاده می کنید، از داغ شدن بیش از حد آن پیشگیری نمایید.

- هرگز با ابزار برقی در سطوح بالاتر از سطح سر خود کار نکنید. هرگز با اعمال فشار به سطوح جانبی صفحه برش، سرعت چرخش اپزسی آن را کاهش ندهید.

- صفحه برش الماسه ممکن است حین کار بسیار داغ شود - تا زمانی که صفحه خنک نشده است آن را لمس نکنید.

هشدار: مواد شیمیایی محتوی موجود در غبار تولید شده حین شن زنی، برش، ازه کاری، پرداخت کاری، دریل یا هر فعالیت صنعت ساخت و ساز ممکن است موجب سرطان یا نقص



مادرزادی و یا صدمه به توانایی باروری شود. یون برخی مواد شیمیایی باید باشد:

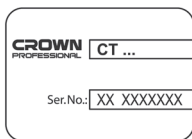
- پیش از انجام هر گونه کار تعمیر یا تعویض دستگاه، ابتدا باید دوشاخه از پریز کشیده شود.

- دو اکسید سیلیسیوم شفاف و دیگر محمولات بنایی در آجرهای دیوار و سیمان؛ آرسنیک کروم (CCA) در چوب با پرداخت شیمیایی. میزان ضرر این مواد بسته به میزان فراوانی کار شما با آنها است. اگر قصد کاهش تماس با این مواد شیمیایی را دارید، لطفاً در محلی با تهویه مناسب کار کنید و باید از دستگاه های دارای گواهی ایمنی (مانند ماسک ضدغبار طراحی شده با فیلتر کوچک غبار) استفاده نمایید.

معنی

نماد

برچسب شماره سریال:
CT ... - مدل؛
XX - تاریخ ساخت؛
XXXXXXXX - شماره سریال.



همه قوانین و شرایط ایمنی را بخوانید.



از عینک ایمنی استفاده کنید.



از محافظ گوش استفاده کنید.



از ماسک ضد گرد و غبار استفاده کنید.



قبل از نصب یا تنظیم ابزار شارژی، اتصال آن را از برق جدا کنید.



جهت حرکت.



جهت چرخش.



قفل.



قفل باز.

- ابتدا ابزار برقی را راه اندازی کنید، سپس برای پردازش کان آن را روی سطح اجسام قرار دهید. هر دو دست خود را از صفحه برش الماسه درحال چرخش دور نگه دارید.
- اگر به دلیل گیر کردن صفحه برش الماسه حین کار، ابزار پرش قوی داشت، سریعاً آن را متوقف کنید.
- پیش از زمین گذاشتن ابزار برقی آن را متوقف کنید. ابزار برقی را پیش از توقف کامل، روی زمین نگذارید.
- ابزار برقی را برای کار به دست اطفال نسپارید.
- ما تنها در صورتی می توانیم عملکرد صحیح ابزار برقی را تضمین کنیم که از لوازم جانبی تعیین شده برای این ابزار استفاده کرده باشیم.

نگذ زدن ابزار و هشدارهای مربوطه

نگذ زدن ابزار واکنش ناگهانی صفحه برش الماسه درحال چرخش به گیر کردن یا برخورد با مانع است. گیر کردن یا برخورد با مانع سبب می شود صفحه برش الماسه درحال چرخش از حرکت بایستد؛ این وضعیت خود باعث می شود ابزار برقی به طور کنترل نشده ای در خلاف جهت چرخش صفحه برش الماسه در محل برخورد رانده شود.

برای مثال، اگر صفحه برش الماسه به قطعه کار گیر کند یا با آن برخورد کند، امکان دارد لبه صفحه ای که وارد محل برخورد می شود به سطح مصالح فرو رود؛ در نتیجه این وضعیت صفحه ابزار به طور ناگهانی پرش کرده یا لگد خواهد زد. امکان دارد صفحه برش الماسه یا به سمت اپراتور و یا خلاف جهت وی پرتاب شود که به جهت حرکت صفحه در محل برخورد بستگی دارد. صفحه های ساییده نیز ممکن است در این شرایط بشکنند.

نگذ زدن نتیجه عدم استفاده صحیح و / یا فرآیندها و شرایط کار نادرست است که با اقدامات احتیاطی ذیل قابل اجتناب خواهد بود.

- ابزار برقی را محکم در دست نگه دارید و بدن و دست های خود را در وضعیتی قرار دهید که به شما امکان مقاومت در برابر نیروی لگد زدن را بدهد. برای واکنش حداکثر کنترل در مقابل واکنش گشتاور یا لگد زدن حین شروع به کار، همیشه در صورت وجود دستگیره های کمکی از آنها استفاده کنید. در صورتی که اپراتور اقدامات احتیاطی صحیح را انجام دهد، می تواند واکنش گشتاور یا نیروی لگد زدن را کنترل کند.
- هرگز دست ایمن خود را نزدیک قطعات درحال چرخش قرار ندهید، ممکن است این قطعات به سمت دست شما لگد بزنند.
- بدن خود را همراستا با صفحه برش الماسه در حال چرخش قرار ندهید. ابزار برقی با لگد زدن در جهت مخالف حرکت صفحه در محل برخورد رانده خواهد شد.

هنگام کار در گوشه ها و لبه های تیز قطعه دقت ویژه داشته باشید. از جهش یا برخورد صفحه برش الماسه با مانع جلوگیری کنید. گوشه ها، لبه های تیز یا جهش ابزار همه سبب می شوند صفحه برش الماسه درحال چرخش به مانع برخورد کند و در نتیجه کنترل آن از دست خارج شود یا لگد بزند.

اره زنجیری، تیغه تراش چوب، صفحه الماسه شکسته یا شکاف جانبی بیش از 10 میلیمتر تیغه ای رانده دار به ابزار متصل نکنید. این لوازم جانبی سبب لگد زدن مداوم ابزار و از دست رفتن کنترل آن می شوند.

در حرکت صفحه برش الماسه مانع ایجاد نکنید و همچنین فشار بیش از حد به آن وارد نکنید. با فشار وارد کردن بیش از اندازه به صفحه برش الماسه، بار آن افزایش یافته و در معرض پدیده ای به نام لگد زدن حین برش قرار می گیرد؛ همچنین ممکن است صفحه شکسته یا لگد بزند.

- هنگامی که صفحه برش الماسه گیر می کند یا به هر دلیلی برش دچار وقفه می شود، ابزار برقی را خاموش کنید و تا زمان توقف کامل صفحه آن را بی حرکت نگاه دارید. هنگامی که صفحه در حال حرکت است، هرگز سعی نکنید که آن را جدا کنید چراکه امکان لگد زدن دستگاه وجود دارد. برای رفع علت گیر کردن صفحه به بررسی و اقدامات اصلاحی را انجام دهید.
- شروع مجدد عملیات برش نباید درون قطعه کار انجام گیرد. اجازه دهید صفحه برش الماسه به حداکثر سرعت برسد و به دقت وارد محل

برش شوید. در صورتی که ابزار برقی را درون قطعه کار راه اندازی کنید امکان گیر کردن، پرش یا لگد زدن آن وجود دارد.

- برای جلوگیری از گیر کردن یا لگد زدن ابزار حین کار با هر پتل یا قطعه کاری که بیش از اندازه بزرگ است، تکیه گاهی برای آنها قرار دهید. قطعات بزرگ کار به دلیل وزن خود سست می شوند. تکیه گاه باید زیر قطعه کار در نزدیکی خط برش و در نزدیکی لبه قطعه کار در هر دو سمت صفحه قرار داده شود.
- هنگام ایجاد "برش پاکتی" در دیوارهای موجود یا دیگر نواحی کور دقت بیشتری داشته باشید. صفحه پیشرونده می تواند لوله های آب، گاز یا سیم کشی برق و اجسام دیگری را برش دهد که موجب لگد زدن ابزار می شوند.

دستورالعمل های ایمنی حین کار با ابزار برقی/شارژی

هشدارهای ایمنی در رابطه با دستگاه برش

- محافظ ارانه شده همراه با ابزار برقی باید برای حفظ حداکثر ایمنی به طور محکم به ابزار متصل شود تا کمترین میزان از صفحه بدون حفاظ به سمت اپراتور قرار گیرد. خود و دیگر افراد ناظر را دور از محور صفحه درحال چرخش قرار دهید. محافظ از فرد اپراتور در مقابل قطعات شکسته صفحه و تماس ناگهانی وی با صفحه محافظت می کند.
- تنها از صفحات تقویت شده محکم با صفحه برش الماسه برای ابزار برقی خود استفاده کنید. اینکه انواعی از لوازم جانبی قابلیت اتصال به ابزار برقی شما را دارند، به تنهایی تضمین کننده ایمنی در کار نیست.

سرعت مجاز لوازم جانبی حداقل باید با بیشترین سرعت قید شده روی دستگاه برابر باشد. لوازم جانبی که سرعتی بالاتر از سرعت مجاز خود دارند ممکن است بشکنند و پرتاب شوند.

- صفحه باید تنها برای کاربردهای توصیه شده مورد استفاده قرار گیرد. برای مثال، با پهلوی صفحه برش عمل سایندن را انجام ندهید. برای سایندن جانبی باید از صفحه برش ساییده استفاده کنید، نیروهای جانبی وارد شده به این صفحه ممکن است موجب از هم پاشیدن آن شود.
- همیشه از یک فلنج دیسکی سالم که قطری متناسب با صفحه انتخابی شما دارد، استفاده کنید. فلنج مناسب از صفحه شما محافظت می کند و در نتیجه احتمال شکستن صفحه را کاهش می دهد.

از صفحه تقویت شده فرسوده ای که متعلق به ابزارهای برقی شارژی بزرگتر است، استفاده نکنید. صفحاتی که مناسب ابزار برقی بزرگتر هستند مناسب سرعت بالاتر ابزار برقی کوچکتر نیستند و امکان از هم پاشیدن آنها وجود دارد.

قطر بیرونی و ضخامت لوازم جانبی شما باید در محدوده میزان ظرفیت ابزار برقی شما باشد. لوازم جانبی که اندازه نامناسبی دارند به درستی محافظت و کنترل نمی شوند.

- اندازه شاه میله و فلنج باید دقیقاً با اندازه محور چرخنده ابزار برقی مطابقت داشته باشد. دیسک ها و فلنج هایی که سوراخ های شاه میله آنها با قسمت سخت افزاری ابزار برای سوار کردن آنها مطابقت نداشته باشد، تعادل نخواهند داشت و لرزشی بیش از حد به وجود می آورد که نتیجه آن از کنترل خارج شدن دستگاه است.

- از صفحات صدمه دیده استفاده نکنید. پیش از هر بار استفاده، وجود شکستگی یا ترک را در صفحات بررسی کنید. در صورت افتادن ابزار برقی یا صفحه، از نظر وجود صدمات آن را بررسی کنید یا صفحه ای سالم نصب کنید. پس از بررسی و نصب صفحه، خود و سایر افراد ناظر را دور از محور صفحه درحال چرخش قرار دهید؛ سپس ابزار را در حداکثر سرعت بدون بار راه اندازی کنید و آن را به مدت یک دقیقه در این وضعیت نگه دارید. معمولاً طی این مدت زمان آزمایش، صفحه صدمه دیده متلاشی می شود.
- از تجهیزات محافظت شخصی استفاده نمایید. بسته به نوع کار، از محافظ صورت و عینک ایمنی استفاده کنید. در صورت لزوم، از انواعی

- ابزار برقی/شارژی خوب نگهداری کنید. هر گونه عدم توازن یا اتصال قطعات متحرک، شکستگی قطعات و دیگر شرایطی را که ممکن است عملکرد ابزار برقی/شارژی را تحت تأثیر قرار دهد، بررسی کنید. در صورت آسیب دیدگی، ابزار برقی/شارژی را قبل از استفاده تعمیر کنید. بسیاری از حوادث به دلیل نگهداری ضعیف ابزارهای برقی/شارژی اتفاق می افتند.
- ابزارهای برقی را تمیز و تیز نگه دارید. ابزارهای برقی که به صورت صحیح نگهداری می شوند و لبه های آن تیز است، کمتر گیر می کنند و قابل کنترل تر هستند.

- از ابزار برقی/شارژی، لوازم جانبی و بیت ابزار و غیره مطابق با این دستورالعمل و با توجه به شرایط کاری و نوع کار استفاده کنید. استفاده از ابزار در انجام کارهایی که با کاربری ابزار تناسب ندارد، می تواند خطرناک باشد.
- دستگیره ها و سطوح جاذب را خشک، تمیز و عاری از هر گونه روغن و چربی نگه دارید. دستگیره ها و سطوح جاذب لغزنده مانع کار کردن ایمن و کنترل ابزار در موقعیت های غیر قابل پیش بینی می شوند.
- توجه داشته باشید که هنگامی که با یک ابزار برقی/شارژی کار می کنید، دسته کمی را به صورت صحیح نگه دارید، که به شما امکان کنترل بهتر ابزار را می دهد. بنابراین، درست نگه داشتن وسیله می تواند خطر حادثه و آسیب را کمتر کند.

سرویس

- ابزار برقی/شارژی را توسط تعمیرکار دارای صلاحیت که فقط از قطعات تعویضی اصلی استفاده می کند، سرویس کنید. این کار ایمنی و نگهداری درست وسیله را تضمین می کند.
- برای روان کاری و تعویض لوازم جانبی از دستورالعمل ما پیروی کنید.

هشدارهای ویژه ایمنی

- استفاده معقول از ابزار برقی: ابزار برقی برای برش یا ایجاد شیار در مصالح معدنی سخت (مانند سنگ مرمر) به کار می رود. از این ابزار برای برش هرگونه چوب، پلاستیک یا فلز استفاده نکنید. تنها کاربر باید مسئول هرگونه مخاطرات ایجاد شده به دلیل استفاده نادرست از دستگاه باشد. اصول حفاظت ایمنی در برابر سوانح و دستورالعمل های امنیتی را به دقت یاد بگیرید.
- لطفاً ابزار برقی را حین کار از قسمت سطوح عایق بندی شده آن نگه دارید زیرا ممکن است ابزار برش با سیم کشی های داخلی یا پنهان تماس پیدا کند. تماس با سیم کشی های "اداری جریان برق" موجب می شود که قطعات فلزی ایمنی دارای جریان برق شوند و به فرد اپراتور شوک الکتریکی وارد شود.



لطفاً برای حفظ ایمنی فردی و نگهداری ابزار به هشدارهای زیر توجه ویژه داشته باشید.

- از هیچگونه صفحه سمباده ای استفاده نکنید.
- از هرگونه صفحه برش الماسه که با مقررات سازنده هماهنگ نیست، استفاده نکنید.
- از صفحه برش الماسه صدمه دیده، ناقص یا ترک خورده استفاده نکنید.
- هنگامی که محافظ ثابت برداشته شده است، با ابزار کار نکنید.
- هنگامی که صفحه برش الماسه با قطعه کار در تماس است، ابزار برقی را راه اندازی نکنید.
- پس از اینکه ابزار برقی را خاموش کردید، تا پیش از توقف کامل صفحه برش الماسه آن را روی زمین نگذارید و از هیچگونه نیروی خارجی نیز برای توقف صفحه برش الماسه استفاده نکنید.
- پیش از تعویض صفحه برش الماسه، تنظیم عمق برش یا لوله آب یا تعمیر ابزار برقی، دوشاخه را از برق بکشید و صفحه برش الماسه را در شرایط استراحت قرار دهید.

- پیش از انجام کار با ابزارهای برقی مجهز به کلید محافظ جان RCD، قابلیت اطمینان RCD را بررسی کنید.
- حین انجام کار در مواقعی که احتمال برش سیم کشی های پنهان یا داخلی توسط صفحه برش الماسه وجود دارد، ابزار برقی را به کمک سطوح دستگیره عایق بندی شده نگه دارید. تماس صفحه برش الماسه با اجسام رسانای دارای جریان می تواند سبب ایجاد جریان برق در قطعات فلزی و بدون پوشش ابزار برقی شود که شوک الکتریکی در فرد اپراتور را در پی خواهد داشت.
- برای ایجاد "برش کور"، به ویژه هنگام نفوذ به دیوار یا دیگر نواحی مرده دقت کافی داشته باشید. ممکن است صفحه برش الماسه لوله های آب، گاز یا سیم کشی ها را قطع کند و سبب جهش اجسام شود.
- همیشه دست های خود را از نواحی کار با اهر و صفحه برش الماسه دور نگه دارید. همیشه دستگیره کمکی را با دست دیگر نگه دارید. در صورتی می توانید از صدمات ایجاد شده با صفحه برش الماسه جلوگیری کنید که ابزار برقی با هر دو دست گرفته شود.
- از تماس دستگاه با کف قطعه کار جلوگیری کنید. محافظ موجود در زیر قطعه کار قادر به محافظت از صفحه برش الماسه نیست.
- همیشه از صفحه برش الماسه با اندازه و شکل محور مناسب (لوزی یا گرد) استفاده کنید. در صورتی که صفحه برش الماسه با قطعات گیره در ابزار برقی هماهنگی نداشته باشد، حین فعالیت گریز از مرکز کنترل ابزار از دست خارج خواهد شد.
- از پیچ و واشر صدمه دیده یا دارای اندازه نامناسب استفاده نکنید. در صورت استفاده از پیچ و واشر صدمه دیده یا دارای اندازه نامناسب، کنترل عملیات از دست خواهد رفت.
- لطفاً همیشه از محافظ گوش و عینک ایمنی استفاده کنید.
- لطفاً برای حفظ ایمنی فردی از دیگر تجهیزات محافظتی مانند دستکش محافظ، کفش ایمنی و روبروش کار و کلاه ایمنی استفاده نمایید.
- در صورت صدمه دیدن یا پارگی و ترک خوردن سیم برق حین کار، لطفاً آن را لمس نکنید و سریعاً دوشاخه را از برق بکشید و از ابزار برقی با سیم صدمه دیده استفاده نکنید.
- لطفاً حین کار سیم را پشت ابزار برقی قرار دهید.
- با استفاده از یک آشکارساز مناسب، از عدم وجود هرگونه خط لوله یا سیم کشی پنهان در محدوده کار مطمئن شوید و در صورت لزوم از اداره ساختمان سازی منطقه درخواست پشتیبانی نمایید. قطع شدن سیم کابل حین کار ممکن است خطر حریق یا شوک الکتریکی را در پی داشته باشد. قطع شدن لوله آب منجر به زیان مالی می شود و همچنین فرد اپراتور را در معرض خطر برق گرفتگی قرار می دهد.
- هنگام کار در مکان مخفی که با سیستم سیم کشی آن آشنا نیستید و دارای سیم کشی های زیرزمینی است، دستگاه را به کمک دستگیره عایق نگه دارید. در صورتی که ابزار برقی با کابل های «اداری جریان» تماس پیدا کند، قطعات فلزی ابزار دارای جریان برق شده و در نتیجه سبب ایجاد برق گرفتگی می شوند.
- لطفاً صفحه برش الماسه مطابق با مشخصات ارائه شده توسط سازنده را نصب و استفاده کنید.
- سرعت مجاز صفحه برش الماسه نباید کمتر از سرعت بدون بار ابزار برقی باشد.
- کامل بودن صفحه برش الماسه را پیش از استفاده بررسی کنید، آن را به درستی نصب کنید و مطمئن شوید که صفحه برش الماسه حین کار با هیچ قطعه دیگری برخورد نداشته باشد. پس از نصب صفحه، ابزار باید تحت شرایط بدون بار حداقل به مدت 30 ثانیه به طور آزمایشی کار کند. از صفحه برش الماسه صدمه دیده یا ناقص یا صفحاتی که حین کار لرزش غیرعادی دارند، استفاده نکنید.
- به اندازه صفحه برش الماسه توجه کنید. شیارهای محل سوار کردن صفحه برش الماسه باید با فلنج لولایی دقیقاً مطابقت داشته باشد.
- از صفحه برش الماسه مراقبت کنید و از ضربه خوردن، صدمه دیدن یا ایجاد الودگی های روغنی جلوگیری کنید.
- با مواد محتوی آزبست کار نکنید.
- قطعه کار را محکم کنید. قطعه کار را به کمک پیچ مخصوص نیمکت یا ابزار ثابت به طور یکنواخت و ایمن محکم کنید.



همیشه در صورتی که فشار صدا بیش از 85 dB(A) است، از تجهیزات محافظت از گوش استفاده کنید.



هشدار- برای کاهش خطر آسیب، کاربر باید دستورالعمل‌های زیر را مطالعه کند!

قوانین ایمنی عمومی



هشدار! هشدارهای امنیتی و تمام دستورالعمل‌ها را مطالعه کنید. عدم رعایت هشدارها و دستورالعمل‌ها ممکن است منجر به برق گرفتگی، آتش سوزی و/ یا آسیب جدی شود. تمامی هشدارها و دستورالعمل‌ها را برای مراجعات بعدی نگهداری کنید. واژه "ابزار برقی" در هشدارها به ابزار برقی (سیمی) متصل به برق شهری یا ابزار برقی (بی سیم) شارژی اشاره می‌کند.

امنیت منطقه کاری

- محل کار را تمیز و روشن نگه دارید. محیط‌های کاری به هم ریخته و تاریک حادثه‌ساز هستند.
- ابزارهای برقی را در محیط‌های قابل انفجار، مثلاً در حضور مایعات، گازها یا غبارهای قابل اشتعال راه اندازی نکنید. ابزارهای برقی/شارژی جرقه‌هایی تولید می‌کنند که ممکن است باعث آتش گرفتن غبارها یا گازها شوند.
- وقتی با این ابزار کار می‌کنید، از کودکان و تماشاگران بخواهید دور بایستند. عواملی که حواس شما را پرت می‌کنند، ممکن است باعث از دست دادن کنترل شما در هنگام کار شوند.

نکات امنیتی مربوط به برق

- **دوشاخه ابزار برقی/شارژی باید با پریز مطابقت داشته باشد.** هرگز دوشاخه را به هیچ صورت تغییر ندهید. هرگز از دوشاخه‌های آداپتور برای ابزارهای برقی/شارژی که متصل به زمین هستند، استفاده نکنید. دوشاخه‌های تغییر داده نشده و پریزهای متناسب با دوشاخه خطر برق گرفتگی را کاهش می‌دهند. از تماس بدنی با سطوح متصل به زمین مثل لوله‌ها، رادیاتورها، گاز و یخچال اجتناب کنید. اگر بدن شما با زمین اتصال پیدا کند، خطر برق گرفتگی افزایش می‌یابد.
- ابزارهای برقی/شارژی را در معرض باران یا در محیط‌های مرطوب و خیس قرار ندهید. آبی که به داخل ابزار برقی/شارژی نفوذ می‌کند، خطر برق گرفتگی را افزایش می‌دهد.
- از سیم استفاده نامناسب نکنید. هرگز از کابل برای حمل، کشیدن، یا از پریز جدا کردن ابزار استفاده نکنید. کابل را از حرارت، روغن، لبه‌های تیز یا اجسام دارای حرکت، دور نگه دارید. کابل‌های خراب یا کابل‌هایی که در جایی گیر کرده‌اند، باعث افزایش خطر برق گرفتگی می‌شوند.
- وقتی از ابزار در محیط بیرون استفاده می‌کنید، از کابل اضافی مخصوص محیط بیرون استفاده کنید. استفاده از کابل مخصوص محیط بیرون خطر برق گرفتگی را کاهش می‌دهد.
- اگر مجبور هستید از ابزار در محیط مرطوب استفاده کنید، حتماً از کلید محافظ جان (RCD) منبع تغذیه حفاظت شده استفاده کنید. استفاده از RCD خطر برق گرفتگی را کاهش می‌دهد. توجه! به جای واژه "کلید محافظ جان (RCD)" ممکن است از واژه‌های "قطع‌کننده مدار زمین مدار شکن (GFCI)" یا "قطع‌کننده مدار زمین نشد شکن (ELCB)" استفاده شود.
- هشدار! هرگز سطوح فلزی داخل جعبه ندیده، محافظ و غیره را لمس نکنید، زیرا لمس کردن سطوح فلزی ممکن است با امواج الکترومغناطیسی تداخل ایجاد کند و در نتیجه موجب حادثه و جراحت شود.

ایمنی فردی

- **هوشیار باشید، همیشه مراقب آنچه انجام می‌دهید باشید و از عقل سلیم در حین کار بهره‌بردارید.** هرگز زمانی که خسته هستید یا تحت تأثیر دارو، الکل یا درمان هستید از ابزار برقی/شارژی استفاده نکنید. یک لحظه بی توجهی در هنگام کار با ابزارهای برقی/شارژی ممکن است منجر به آسیب جدی در فرد شود.
 - **از تجهیزات حفاظت فردی استفاده کنید.** همیشه از محافظ چشم استفاده کنید. تجهیزات حفاظتی مثل ماسک ضد غبار، کفش ایمنی ضد لغزش، کلاه ایمنی یا محافظ گوش که در شرایط مناسبی استفاده شوند خطر آسیب‌های فردی را کاهش می‌دهند.
 - **از شروع برنامه ریزی نشده اجتناب کنید.** قبل از اتصال وسیله برقی به منبع تغذیه یا باتری با هنگام برداشتن و حمل ابزار، مطمئن شوید که سوئیچ در وضعیت خاموش قرار گرفته است. حمل ابزارهای برقی/شارژی در حالی که انگشت شما روی سوئیچ است یا به برق زدن وسایل برقی در حالی که روی وضعیت روشن قرار دارند، حادثه‌ساز است.
 - **هر گونه کلید تنظیم یا اچار را قبل از روشن کردن وسیله برقی/شارژی جدا کنید.** اگر اچار یا کلید تنظیم در هنگام روشن شدن دستگاه متصل به دستگاه باقی بماند، باعث وارد آمدن آسیب به فرد می‌شود.
 - **هرگز خود را در هنگام استفاده از دستگاه خم نکنید یا نکشید.** همیشه پاهای خود را به صورت مناسب و متعادل نگه دارید. این کار باعث کنترل بهتر ابزار برقی / شارژی در موقعیت‌های غیر قابل پیش بینی می‌شود.
 - **لباس مناسب بپوشید.** از پوشیدن لباس گشاد یا جواهرات خودداری کنید. موها، لباس و دستکش‌های خود را از قسمت‌های در حال حرکت دور نگه دارید. لباس گشاد، جواهرات یا موی بلند ممکن است در بین اجزای در حال حرکت گیر کنند.
 - **اگر دستگاه‌ها طوری ارائه شده‌اند که قابل اتصال به سیستم غبارگیر و امکانات جمع‌شونده هستند، مطمئن شوید که این تجهیزات به صورت صحیح، متصل و مورد استفاده قرار گیرند.** استفاده از سیستم غبارگیر خطرات مربوط به وجود گرد و غبار را کاهش می‌دهد.
 - **اجازه ندهید آشنایی ناشی از استفاده مکرر از دستگاه باعث اعتماد به نفس کاذب در شما و نادیده گرفتن اصول ایمنی شود.** یک اقدام از روی بی‌دقتی می‌تواند باعث آسیب جدی در کسری از ثانیه شود.
 - **هشدار!** ابزارهای برقی / شارژی می‌توانند در حین کار میدان الکترومغناطیسی تولید کنند. این میدان ممکن است تحت شرایط خاصی با برخی پروتزهای پزشکی فعال یا منفعل تداخل ایجاد کند. برای کاهش خطرات جدی و کشنده، توصیه می‌کنیم افراد دارای پروتزهای پزشکی قبل از کار با دستگاه با پزشک خود و تولیدکننده پروتز مشورت کنند.
- ### استفاده از ابزار برقی / شارژی و مراقبت
- افراد دارای استعداد ذهنی و روانی پایین مثل کودکان در صورتی که تحت نظارت با آموزش لازم توسط افرادی که مسئول ایمنی آنها هستند نباشند، نمی‌توانند با این ابزار کار کنند.
 - **به ابزار برقی/شارژی فشار وارد نکنید.** از ابزار برقی/شارژی مناسب با نوع کاربری مورد نظر استفاده کنید. ابزار مناسب کار را بهتر و ایمن‌تر و با سرعتی که برای آن طراحی شده است، انجام می‌دهد.
 - **اگر با سوئیچ روشن و خاموش نمی‌توانید ابزار را خاموش یا روشن کنید، هرگز از ابزار استفاده نکنید.** هر ابزاری را که نتوانید به وسیله سوئیچ کنترل کنید، خطرناک است و باید تعمیر شود.
 - **قبل از هر گونه تنظیمات، تغییر در لوازم جانبی یا جمع کردن وسیله، دو شاخه ابزار برقی/شارژی را از منبع تغذیه و/ یا یک باتری جدا کنید.** چنین اقداماتی ایمنی خطر روشن شدن دستگاه به صورت تصادفی را کاهش می‌دهند.
 - **ابزارهای برقی/شارژی که از آنها استفاده نمی‌کنید، دور از دسترس کودکان قرار دهید و اجازه ندهید افراد نا آشنا با ابزارهای برقی/شارژی در دستورالعمل‌های آن با این ابزارها کار کنند.** ابزارهای برقی/شارژی در دست افراد آموزش ندیده خطرناک هستند.

مشخصات ابزار شارژی

CT15213-125-W	CT15213-110-W	CT15228-110T-W	CT15228-125-W	CT15228-110-W	CT15228-110-W
426987	424112	424136	425461	424129	424129
1600	1600	1300	1300	1300	1300
870	870	720	720	720	720
7.6	7.6	6.1	6.1	6.1	6.1
13000	13000	13800	13800	13800	13800
125 5"	110 4-1/4"	110 4-1/4"	125 5"	110 4-1/4"	110 4-1/4"
—	115 4-1/2"	—	—	—	—
22,23 7/8"	20 25/32"	20 25/32"	22,23 7/8"	20 25/32"	20 25/32"
2 5/64"	2 5/64"	2 5/64"	2 5/64"	2 5/64"	2 5/64"
40,5 / — / — 1-19/32" / — / —	— / 35,5 / 33 — / 1-25/64" / 1-19/64"	— / — / 33 — / — / 1-19/64"	40,5 / — / — 1-19/32" / — / —	— / — / 33 — / — / 1-19/64"	— / — / 33 — / — / 1-19/64"
—	—	— / — / 20 — / — / 25/32"	—	—	—
3,2 7,06	3,2 7,06	3,1 6,84	3,1 6,84	3,1 6,84	3,1 6,84
□ / II	□ / II	□ / II	□ / II	□ / II	□ / II
95,5	95,5	91	91	91	91
106,5	106,5	102	102	102	102
2,5	2,5	1,5	1,5	1,5	1,5
اداره مرمربر	اداره مرمربر	اداره مرمربر	اداره مرمربر	اداره مرمربر	اداره مرمربر
کد ابزار شارژی	کد ابزار شارژی	کد ابزار شارژی	کد ابزار شارژی	کد ابزار شارژی	کد ابزار شارژی
توان اسمی	توان اسمی	توان اسمی	توان اسمی	توان اسمی	توان اسمی
توان خروجی	توان خروجی	توان خروجی	توان خروجی	توان خروجی	توان خروجی
شدت جریان بر حسب ولت	شدت جریان بر حسب ولت	شدت جریان بر حسب ولت	شدت جریان بر حسب ولت	شدت جریان بر حسب ولت	شدت جریان بر حسب ولت
سرعت نامی	سرعت نامی	سرعت نامی	سرعت نامی	سرعت نامی	سرعت نامی
حداقل قطر صفحه برش	حداقل قطر صفحه برش	حداقل قطر صفحه برش	حداقل قطر صفحه برش	حداقل قطر صفحه برش	حداقل قطر صفحه برش
حداکثر قطر صفحه برش	حداکثر قطر صفحه برش	حداکثر قطر صفحه برش	حداکثر قطر صفحه برش	حداکثر قطر صفحه برش	حداکثر قطر صفحه برش
قطر Ø سوراخ صفحه برش	قطر Ø سوراخ صفحه برش	قطر Ø سوراخ صفحه برش	قطر Ø سوراخ صفحه برش	قطر Ø سوراخ صفحه برش	قطر Ø سوراخ صفحه برش
حداکثر ضخامت صفحه برش	حداکثر ضخامت صفحه برش	حداکثر ضخامت صفحه برش	حداکثر ضخامت صفحه برش	حداکثر ضخامت صفحه برش	حداکثر ضخامت صفحه برش
حداکثر عمق برش تا 90 درجه (Ø115 / Ø115 / Ø110)	حداکثر عمق برش تا 90 درجه (Ø115 / Ø115 / Ø110)	حداکثر عمق برش تا 90 درجه (Ø115 / Ø115 / Ø110)	حداکثر عمق برش تا 90 درجه (Ø115 / Ø115 / Ø110)	حداکثر عمق برش تا 90 درجه (Ø115 / Ø115 / Ø110)	حداکثر عمق برش تا 90 درجه (Ø115 / Ø115 / Ø110)
حداکثر عمق برش تا 45 درجه (Ø125 / Ø115 / Ø110)	حداکثر عمق برش تا 45 درجه (Ø125 / Ø115 / Ø110)	حداکثر عمق برش تا 45 درجه (Ø125 / Ø115 / Ø110)	حداکثر عمق برش تا 45 درجه (Ø125 / Ø115 / Ø110)	حداکثر عمق برش تا 45 درجه (Ø125 / Ø115 / Ø110)	حداکثر عمق برش تا 45 درجه (Ø125 / Ø115 / Ø110)
وزن	وزن	وزن	وزن	وزن	وزن
کلاس ایمنی	کلاس ایمنی	کلاس ایمنی	کلاس ایمنی	کلاس ایمنی	کلاس ایمنی
فشار صدا	فشار صدا	فشار صدا	فشار صدا	فشار صدا	فشار صدا
توان آکوستیک	توان آکوستیک	توان آکوستیک	توان آکوستیک	توان آکوستیک	توان آکوستیک
لرزش سنگین	لرزش سنگین	لرزش سنگین	لرزش سنگین	لرزش سنگین	لرزش سنگین



Merit Link International AG
P.O. Box 641, CH-6855 Stabio
Switzerland
www.meritlink.com