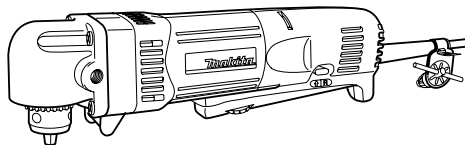
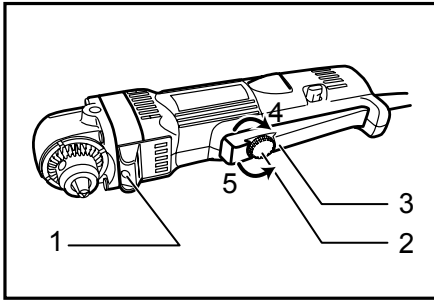




GB	Angle Drill	INSTRUCTION MANUAL
S	Vinkelbormaskin	BRUKSANVISNING
N	Vinkelboremaskin	BRUKSANVISNING
FIN	Kulmapora	KÄYTTÖOHJE
LV	Leņķa urbmašīna	LIETOŠANAS INSTRUKCIJA
LT	Kampinis grąžtas	NAUDOJIMO INSTRUKCIJA
EE	Nurktrell	KASUTUSJUHEND
RUS	Угловая дрель	РУКОВОДСТВО ПО ЭКСПЛУАТАЦИИ

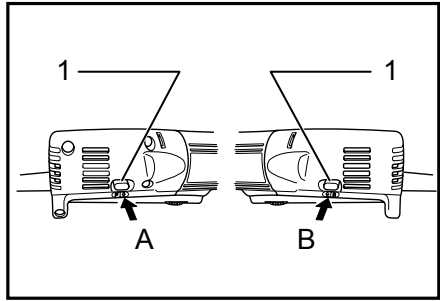
DA3010 DA3010F
DA3011 DA3011F





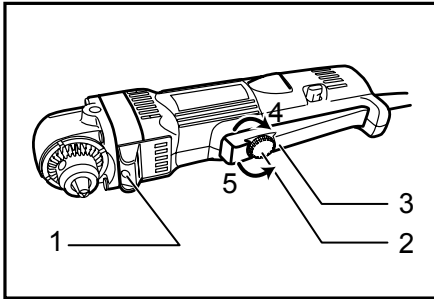
1

003795



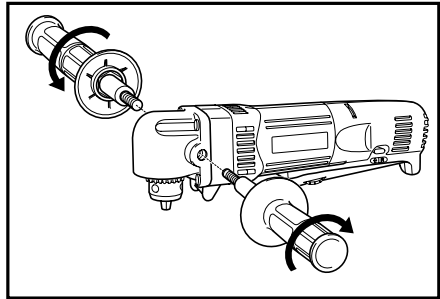
2

003796



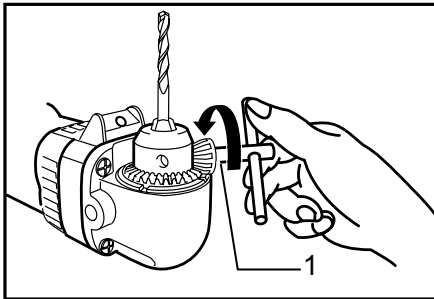
3

003795



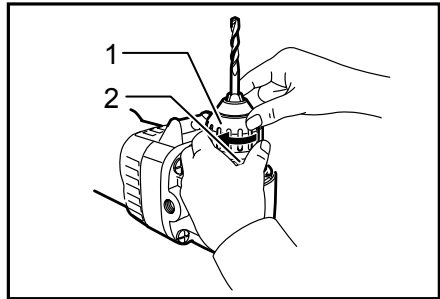
4

003797



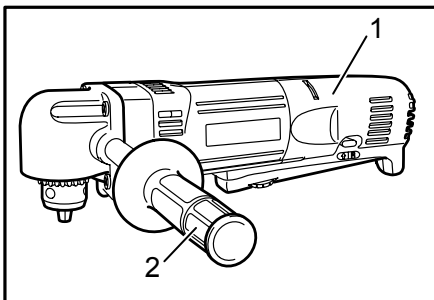
5

003798



6

004649



7

003861

ENGLISH (Original instructions)

Explanation of general view

1-1. Lamp	3-1. Lamp	6-1. Sleeve
1-2. Speed control screw	3-2. Speed control screw	6-2. Ring
1-3. Switch lever	3-3. Switch lever	7-1. Gripping part
1-4. Higher	3-4. Higher	7-2. Side grip (handle)
1-5. Lower	3-5. Lower	
2-1. Reversing switch lever	5-1. Chuck key	

SPECIFICATIONS

Model		DA3010	DA3010F	DA3011	DA3011F
Capacities	Steel	10 mm	10 mm	10 mm	10 mm
	Wood	25 mm	25 mm	25 mm	25 mm
No load speed (min ⁻¹)		0 -2,400	0 -2,400	0 -2,400	0 -2,400
Overall length		270 mm	270 mm	270 mm	270 mm
Net weight		1.6 kg	1.6 kg	1.6 kg	1.6 kg
Safety class		☐/II			

- Due to our continuing programme of research and development, the specifications herein are subject to change without notice.
- Specifications may differ from country to country.
- Weight according to EPTA-Procedure 01/2003

ENE032-1

Intended use

The tool is intended for drilling in wood, metal and plastic.

ENF002-1

Power supply

The tool should be connected only to a power supply of the same voltage as indicated on the nameplate, and can only be operated on single-phase AC supply. They are double-insulated in accordance with European Standard and can, therefore, also be used from sockets without earth wire.

ENG102-3

Noise

The typical A-weighted noise level determined according to EN60745:

Sound pressure level (L_{pA}) : 81 dB(A)

Sound power level (L_{WA}) : 92 dB(A)

Uncertainty (K) : 3 dB(A)

Wear ear protection

ENG202-3

Vibration

The vibration total value (tri-axial vector sum) determined according to EN60745:

Work mode: drilling into metal

Vibration emission ($a_{h,D}$) : 2.5 m/s² or less

Uncertainty (K) : 1.5 m/s²

ENG901-1

- The declared vibration emission value has been measured in accordance with the standard test method and may be used for comparing one tool with another.
- The declared vibration emission value may also be used in a preliminary assessment of exposure.

WARNING:

- The vibration emission during actual use of the power tool can differ from the declared emission value depending on the ways in which the tool is used.
- Be sure to identify safety measures to protect the operator that are based on an estimation of exposure in the actual conditions of use (taking account of all parts of the operating cycle such as the times when the tool is switched off and when it is running idle in addition to the trigger time).

ENH101-13

For European countries only

EC Declaration of Conformity

We Makita Corporation as the responsible manufacturer declare that the following Makita machine(s):

Designation of Machine:
Angle Drill

Model No./ Type: DA3010, DA3010F, DA3011, DA3011F
are of series production and

Conforms to the following European Directives:

98/37/EC until 28th December 2009 and then with
2006/42/EC from 29th December 2009

And are manufactured in accordance with the following standards or standardised documents:

EN60745

The technical documentation is kept by our authorised representative in Europe who is:

Makita International Europe Ltd,
Michigan, Drive, Tongwell,
Milton Keynes, MK15 8JD, England

30th January 2009



000230

Tomoyasu Kato
Director
Makita Corporation
3-11-8, Sumiyoshi-cho,
Anjo, Aichi, JAPAN

GEA010-1

General Power Tool Safety Warnings

⚠ WARNING Read all safety warnings and all instructions. Failure to follow the warnings and instructions may result in electric shock, fire and/or serious injury.

Save all warnings and instructions for future reference.

GEB001-6

DRILL SAFETY WARNINGS

1. **Use auxiliary handle(s), if supplied with the tool.** Loss of control can cause personal injury.
2. **Hold power tool by insulated gripping surfaces, when performing an operation where the cutting accessory may contact hidden wiring or its own cord.** Cutting accessory contacting a "live" wire may make exposed metal parts of the power tool "live" and could give the operator an electric shock.
3. **Always be sure you have a firm footing. Be sure no one is below when using the tool in high locations.**
4. **Hold the tool firmly.**
5. **Keep hands away from rotating parts.**
6. **Do not leave the tool running. Operate the tool only when hand-held.**
7. **Do not touch the drill bit or the workpiece immediately after operation; they may be extremely hot and could burn your skin.**
8. **Some material contains chemicals which may be toxic. Take caution to prevent dust inhalation and skin contact. Follow material supplier safety data.**

SAVE THESE INSTRUCTIONS.

⚠ WARNING:

DO NOT let comfort or familiarity with product (gained from repeated use) replace strict adherence to safety rules for the subject product. **MISUSE** or failure to follow the safety rules stated in this instruction manual may cause serious personal injury.

FUNCTIONAL DESCRIPTION

⚠ CAUTION:

- Always be sure that the tool is switched off and unplugged before adjusting or checking function on the tool.

Switch action

Fig.1

⚠ CAUTION:

- Before plugging in the tool, always check to see that the switch lever actuates properly and returns to the "OFF" position when released.

To start the tool, simply squeeze the switch lever. Tool speed is increased by increasing pressure on the switch lever. Release the switch lever to stop.

A speed control screw is provided so that maximum tool speed can be limited (variable).

Turn the speed control screw clockwise for higher speed, and counterclockwise for lower speed.

Reversing switch action

Fig.2

⚠ CAUTION:

- Always check the rotational direction before operation.
- Use the reversing switch only after the tool comes to a complete stop. It will damage the tool to change the rotational direction before the tool stops.

This tool has a reversing switch to change the rotational direction. Move the reversing switch lever to the (A) position (A side) for clockwise (forward) rotation or the (B) position (B side) for counterclockwise (reverse) rotation.

Lighting up the lamps

Fig.3

For Model DA3010F, DA3011F

⚠ CAUTION:

- Do not look in the light or see the source of light directly.

To turn on the lamp, start the tool. Then, the lamp lights up the top of the bit. To turn it off, stop the tool.

NOTE:

- Use a dry cloth to wipe the dirt off the lens of lamp. Be careful not to scratch the lens of lamp, or it may lower the illumination.

ASSEMBLY

⚠ CAUTION:

- Always be sure that the tool is switched off and unplugged before carrying out any work on the tool.

Installing side grip (handle)

Fig.4

CAUTION:

- Always be sure that the side grip is installed securely before operation.

Screw the side grip on the tool securely. The side grip can be installed on either side of the tool, whichever is convenient.

Installing or removing drill bit

For Model DA3010, DA3010F

Fig.5

To install the bit, place it in the chuck as far as it will go. Tighten the chuck by hand. Place the chuck key in each of the three holes and tighten clockwise. Be sure to tighten all three chuck holes evenly.

To remove the bit, turn the chuck key counterclockwise in just one hole, then loosen the chuck by hand.

After using the chuck key, be sure to return to the original position.

For Model DA3011, DA3011F

Fig.6

Hold the ring and turn the sleeve counterclockwise to open the chuck jaws. Place the bit in the chuck as far as it will go. Hold the ring firmly and turn the sleeve clockwise to tighten the chuck.

To remove the bit, hold the ring and turn the sleeve counterclockwise.

OPERATION

Holding the tool

Fig.7

Hold the tool firmly with one hand on the gripping part of the tool and the other hand on the side grip when performing the tool.

Drilling operation

Drilling in wood

When drilling in wood, the best results are obtained with wood drills equipped with a guide screw. The guide screw makes drilling easier by pulling the bit into the workpiece.

Drilling in metal

To prevent the bit from slipping when starting a hole, make an indentation with a center-punch and hammer at the point to be drilled. Place the point of the bit in the indentation and start drilling.

Use a cutting lubricant when drilling metals. The exceptions are iron and brass which should be drilled dry.

CAUTION:

- Pressing excessively on the tool will not speed up the drilling. In fact, this excessive pressure will only serve to damage the tip of your bit, decrease the tool performance and shorten the service life of the tool.

- There is a tremendous twisting force exerted on the tool/bit at the time of hole breakthrough. Hold the tool firmly and exert care when the bit begins to break through the workpiece.
- A stuck bit can be removed simply by setting the reversing switch to reverse rotation in order to back out. However, the tool may back out abruptly if you do not hold it firmly.
- Always secure small workpieces in a vise or similar hold-down device.
- Avoid drilling in material that you suspect contains hidden nails or other things that may cause the bit to bind or break.

MAINTENANCE

CAUTION:

- Always be sure that the tool is switched off and unplugged before attempting to perform inspection or maintenance.
- Never use gasoline, benzine, thinner, alcohol or the like. Discoloration, deformation or cracks may result.

To maintain product SAFETY and RELIABILITY, repairs, carbon brush inspection and replacement, any other maintenance or adjustment should be performed by Makita Authorized Service Centers, always using Makita replacement parts.

ACCESSORIES

CAUTION:

- These accessories or attachments are recommended for use with your Makita tool specified in this manual. The use of any other accessories or attachments might present a risk of injury to persons. Only use accessory or attachment for its stated purpose.

If you need any assistance for more details regarding these accessories, ask your local Makita Service Center.

- Drill bits
- Chuck key
- Grip 36

SVENSKA (Originalbruksanvisning)

Förklaring till översiktsskilderna

1-1. Lampa	3-1. Lampa	6-1. Hylsa
1-2. Skruv för hastighetskontroll	3-2. Skruv för hastighetskontroll	6-2. Ring
1-3. Avtryckare	3-3. Avtryckare	7-1. Pistolhandtag
1-4. Högre	3-4. Högre	7-2. Sidohandtag
1-5. Lägre	3-5. Lägre	
2-1. Reverseringsknapp	5-1. Chucknyckel	

SPECIFIKATIONER

Modell		DA3010	DA3010F	DA3011	DA3011F
Kapacitet	Stål	10 mm	10 mm	10 mm	10 mm
	Trä	25 mm	25 mm	25 mm	25 mm
Obelastat varvtal (min ⁻¹)		0 -2 400	0 -2 400	0 -2 400	0 -2 400
Längd		270 mm	270 mm	270 mm	270 mm
Vikt		1,6 kg	1,6 kg	1,6 kg	1,6 kg
Säkerhetsklass		☐/II			

- På grund av vårt pågående program för forskning och utveckling kan dessa specifikationer ändras utan föregående meddelande.
- Specifikationerna kan variera mellan olika länder.
- Vikt i enlighet med EPTA-procedur 01/2003

Användningsområde

Maskinen är avsedd för borring i trä, metall och plast.

ENE032-1

Strömförsörjning

Maskinen får endast anslutas till nät med spänning som anges på typplåten och med enfasig växelström. Den är dubbelisolerad i enlighet med europeisk standard och får därför också anslutas till ojordade vägguttag.

ENF002-1

ENG102-3

Buller

Typiska A-vägda bullernivån är mätt enligt EN60745:

Ljudtrycksnivå (L_{pA}) : 81 dB(A)

Ljudeffektnivå (L_{WA}) : 92 dB(A)

Måttolerans (K): 3 dB(A)

Använd hörselskydd

ENH101-13

ENG202-3

Vibration

Det totala vibrationsvärdet (treaxlig vektorsumma) bestämt enligt EN60745:

Arbetsläge: borring i metall

Vibrationsemission (a_{n,D}) : 2,5 m/s² eller mindre

Måttolerans (K): 1,5 m/s²

ENG901-1

- Det deklarerade vibrationsemissionsvärdet har uppmätts i enlighet med standardtestmetoden och kan användas för jämförandet av en maskin med en annan.
- Det deklarerade vibrationsemissionsvärdet kan också användas i preliminär bedömning av exponering för vibration.

VARNING!

- Vibrationsemissionen under faktisk användning av maskinen kan skilja sig från det deklarerade emissionsvärdet, beroende på hur maskinen

används.

- Se till att hitta säkerhetsåtgärder som kan skydda användaren och som grundar sig på en uppskattning av exponering i verkligheten (ta med i beräkningen alla delar av användandet såsom antal gånger maskinen är avstängd och när den körs på tomgång samt då startomkopplaren används).

Gäller endast Europa

EU-konformitetsdeklaration

Vi Makita Corporation som ansvariga tillverkare deklarerar att följande Makita-maskin(er):

Maskinbeteckning:
Vinkelbormaskin

Modellnr./ Typ: DA3010, DA3010F, DA3011, DA3011F
är för serieproduktion och

Följer följande EU-direktiv:

98/37/EC till 28:e december 2009 och därefter
2006/42/EC från 29:e december 2009

Och är tillverkad enligt följande standarder eller standardiseringsdokument:

EN60745

Den tekniska dokumentationen förs av vår auktoriserade representant i Europa som är:

Makita International Europe Ltd,
Michigan, Drive, Tongwell,
Milton Keynes, MK15 8JD, England



000230

Tomoyasu Kato
Director
Makita Corporation
3-11-8, Sumiyoshi-cho,
Anjo, Aichi, JAPAN

GEA010-1

Allmänna säkerhetsvarningar för maskin

⚠ VARNING Läs igenom alla säkerhetsvarningar och instruktioner. Underlåtenhet att följa varningar och instruktioner kan leda till elektrisk stöt, brand och/eller allvarliga personskador.

Spara alla varningar och instruktioner för framtida referens.

GEB001-6

SÄKERHETSVARNINGAR FÖR BORRMASKIN

1. **Använd extrahandtag, om det levereras med maskinen.** Att tappa kontrollen över maskinen kan leda till personskador.
2. **Håll maskinen i de isolerade handtagen när du utför arbete där verktyget kan komma i kontakt med en dold elkabel eller maskinens nätsladd.** Om verktyget kommer i kontakt med en strömförande ledning blir maskinens metalldelar strömförande och kan ge operatören en elektrisk stöt.
3. **Se till att du hela tiden har ett säkert fotfäste.** Se till att ingen står under dig när maskinen används på hög höjd.
4. **Håll maskinen stadigt.**
5. **Håll händerna på avstånd från roterande delar.**
6. **Lämna inte maskinen igång.** Använd endast maskinen när du håller den i händerna.
7. **Rör inte vid borr eller arbetsstycke omedelbart efter användning eftersom de kan vara extremt varma och orsaka brännskador.**
8. **Vissa material kan innehålla giftiga kemikalier.** Se till att du inte andas in damm eller får det på huden. Följ anvisningarna i leverantörens materialsäkerhetsblad.

SPARA DESSA ANVISNINGAR.

⚠ VARNING!

GLÖM INTE att noggrant följa säkerhetsanvisningarna för maskinen även efter det att du har blivit van att använda den. **OVARSAM** hantering eller underlåtenhet att följa

säkerhetsanvisningarna i denna bruksanvisning kan leda till allvarliga personskador.

FUNKTIONS BESKRIVNING

⚠ FÖRSIKTIGT!

- Se alltid till att maskinen är avstängd och nätsladden urdragen innan du justerar eller funktionskontrollerar maskinen.

Avtryckarens funktion

Fig.1

⚠ FÖRSIKTIGT!

- Innan du ansluter maskinen till elnätet ska du kontrollera att avtryckaren fungerar och återgår till läget "OFF" när du släpper den.

Tryck in avtryckaren för att starta maskinen. Hastigheten ökas genom att trycka hårdare på avtryckaren. Släpp avtryckaren för att stoppa maskinen.

Det finns en skruv för hastighetskontroll som kan användas för att ställa in maskinens maxhastighet (variabel).

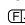
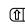
Vrid skruven medurs för högre hastighet och moturs för lägre hastighet.

Reverseringsknappens funktion

Fig.2

⚠ FÖRSIKTIGT!

- Kontrollera alltid rotationsriktningen före användning.
- Använd endast reverseringsknappen när maskinen stannat helt. Maskinen kan skadas om du byter riktning medan den fortfarande roterar.

Denna maskin har en reverseringsknapp för att byta rotationsriktning. Flytta reverseringsknappen till läget  (A-sidan) för medurs (framåt) rotation och mot läget  (B-sidan) för moturs (bakåt) rotation.

Tända lamporna

Fig.3

För modell DA3010F, DA3011F

⚠ FÖRSIKTIGT!

- Titta inte in i ljuset eller direkt i ljuskällan.
- Starta maskinen för att tända lampan. Lampan lyser upp spetsen på bitsen. Stäng av maskinen för att släcka lampan.

OBS!

- Använd en torr trasa för att torka bort smuts från lampglaset. Var försiktig så att inte lampglaset repas eftersom ljuset då kan bli svagare.

MONTERING

⚠ FÖRSIKTIGT!

- Se alltid till att maskinen är avstängd och nätsladden urdragen innan maskinen repareras.

Montera sidohandtaget

Fig.4

⚠FÖRSIKTIGT!

- Kontrollera alltid att sidohandtaget sitter fast ordentligt innan arbetet påbörjas.

Skruva fast sidohandtaget på maskinen. Sidohandtaget monteras på den sida av maskinen som är mest lämpligt.

Sätta i och ta ur borrbits

För modell DA3010, DA3010F

Fig.5

Skjut in bitset i chucken så långt det går. Dra åt chucken för hand. Placera chucknyckeln i något av de tre hålen och dra åt medurs. Dra åt jämnt i alla de tre chuckhålerna. Vrid chucknyckeln moturs i endast ett hål när du ska ta bort bitset och lossa sedan chucken för hand.

Sätt tillbaka chucknyckeln på sin plats när du har använt den.

För modell DA3011, DA3011F

Fig.6

Håll i ringen och vrid hylsan moturs för att öppna chucken. Skjut in bitset i chucken så långt det går. Håll ringen i ett stadigt grepp och vrid hylsan medurs för att dra åt chucken.

Håll i ringen och vrid hylsan moturs för att ta bort bitset.

ANVÄNDNING

Hålla maskinen

Fig.7

Håll alltid maskinen i ett fast grepp när du använder den. Håll med ena handen på pistolhandtaget och den andra på sidohandtaget.

Borring

Borra i trä

Vid borring i trä uppnår du bäst resultat om du använder ett träborr med styrskruv. Styrskruven gör det enklare att borra genom att den drar in borret i arbetsstycket.

Borra i metall

För att borret inte ska halka när du börjar borra kan du göra ett märke med syl och hammare i punkten där hålet ska borras. Placera borrets spets i sylhålet och börja borra.

Använd ett smörjmedel vid borring i metall. Undantagen är järn och mässing som ska borras torrt.

⚠FÖRSIKTIGT!

- Borringen går inte fortare för att du trycker hårdare på maskinen. Detta extra tryck skadar bara toppen på ditt borr, sänker maskinens prestanda och förkortar maskinens livslängd.
- Det utvecklas ett kraftigt vridande moment på maskinen/borret vid hålgenomslaget. Håll ett stadigt tag i maskinen och var försiktig när borret börjar tränga igenom arbetsstycket.
- Ett borr som fastnat kan enkelt backas ur genom att reversera borringens rotationsriktning. Maskinen

kan dock backa för häftigt om du inte håller ordentligt i den.

- Fäst alltid små arbetsstycken i ett städ eller liknande infästningsenhet.
- Undvik att borra i material som du misstänker innehåller dolda spikar eller annat som kan orsaka att borret böjs eller bryts av.

UNDERHÅLL

⚠FÖRSIKTIGT!

- Se alltid till att maskinen är avstängd och nätkabeln urdragen innan inspektion eller underhåll utförs.
- Använd inte bensin, thinner, alkohol eller liknande. Missfärgning, deformation eller sprickor kan uppstå

För att upprätthålla produktens SÄKERHET och TILLFÖRLITLIGHET bör reparationer, kontroll och utbyte av kolborstar samt allt annat underhålls- och justeringsarbete utföras av ett auktoriserat Makita servicecenter och med reservdelar från Makita.

TILLBEHÖR

⚠FÖRSIKTIGT!

- Dessa tillbehör och tillsatser rekommenderas för användning tillsammans med den Makita-maskin som denna bruksanvisning avser. Om andra tillbehör eller tillsatser används kan det uppstå risk för personskador. Använd endast tillbehören eller tillsatserna för de syften de är avsedda för.

Kontakta ditt lokala Makita servicecenter om du behöver ytterligare information om dessa tillbehör.

- Borrbits
- Chucknyckel
- Grepp 36

NORSK (originalinstruksjoner)

Oversiktsforklaring

1-1. Lampe	3-1. Lampe	6-1. Mansjett
1-2. Turtallsskrue	3-2. Turtallsskrue	6-2. Ring
1-3. Av/på-bryter	3-3. Av/på-bryter	7-1. Griperdel
1-4. Høyere	3-4. Høyere	7-2. Støtthåndtak (hjelpelhåndtak)
1-5. Lavere	3-5. Lavere	
2-1. Revershendel	5-1. Kjoksnøkkel	

TEKNISKE DATA

Modell		DA3010	DA3010F	DA3011	DA3011F
Kapazität	Stål	10 mm	10 mm	10 mm	10 mm
	Tre	25 mm	25 mm	25 mm	25 mm
Ubelastet turtall (min ⁻¹)		0 -2 400	0 -2 400	0 -2 400	0 -2 400
Total lengde		270 mm	270 mm	270 mm	270 mm
Nettovekt		1,6 kg	1,6 kg	1,6 kg	1,6 kg
Sikkerhetsklasse		II/III			

- Som følge av vårt kontinuerlige forsknings- og utviklingsprogram kan de tekniske dataene endres uten ytterligere forvarsel.
- Tekniske data kan variere fra land til land.
- Vekt i henhold til EPTA-prosedyre 01/2003

Riktig bruk

Maskinen er beregnet til boring i tre, metall og plast.

ENE032-1

Strømforsyning

Maskinen må bare kobles til en strømkilde med samme spenning som vist på typeskiltet, og kan bare brukes med enfase-vekselstrømforsyning. Det er dobbelt verneisoleret i samsvar med europeiske standarder, og kan derfor også brukes i kontakter uten jordledning.

ENF002-1

ENG102-3

Støy

Typisk A-vektet lydtryknivå er bestemt i henhold til EN60745:

Lydtryknivå (L_{pA}): 81 dB(A)

Lydeffektnivå (L_{WA}): 92 dB(A)

Usikkerhet (K): 3 dB(A)

Bruk hørselvern.

ENG202-3

Vibrasjon

Den totale vibrasjonsverdien (triaksial vektorsum) bestemt i henhold til EN60745:

Arbeidsmåte: boring i metall

Genererte vibrasjoner ($a_{h,D}$): 2,5 m/s² eller mindre

Usikkerhet (K): 1,5 m/s²

ENG901-1

- Den angitte verdien for de genererte vibrasjonene er blitt målt i samsvar med standardtestmetoden og kan brukes til å sammenlikne et verktøy med et annet.
- Den angitte verdien for de genererte vibrasjonene kan også brukes til en foreløpig vurdering av eksponeringen.

ADVARSEL:

- De genererte vibrasjonene ved faktisk bruk av elektroverktøyet kan avvike fra den oppgitte vibrasjonsverdien, avhengig av hvordan verktøyet brukes.
- Vær påpasselig med å finne sikkerhetstiltak som beskytter operatøren, basert på en oppfatning av risiko under faktiske bruksforhold (på bakgrunn av alle sider ved brukssyklusen, som når verktøyet slås av og når det går på tomgang, i tillegg til oppstarten).

ENH101-13

Gjelder bare land i Europa

EF-samsvarserklæring

Som ansvarlig produsent erklærer **Makita Corporation** at følgende **Makita-maskin(er)**:

Maskinbetegnelse:

Vinkelboremaskin

Modellnr./type: DA3010, DA3010F, DA3011, DA3011F

er serieprodusert og

samsvarer med følgende europeiske direktiver:

98/37/EF til 28. desember 2009 og deretter med 2006/42/EF fra 29. desember 2009

og er produsert i samsvar med følgende standarder eller standardiserte dokumenter:

EN60745

Den tekniske dokumentasjonen oppbevares hos vår autoriserte representant i Europa, som er:

Makita International Europe Ltd,
Michigan, Drive, Tongwell,
Milton Keynes, MK15 8JD, England

30. januar 2009



000230

Tomoyasu Kato
Direktør
Makita Corporation
3-11-8, Sumiyoshi-cho,
Anjo, Aichi, JAPAN

GEA010-1

Generelle advarsler angående sikkerhet for elektroverktøy

⚠ ADVARSEL Les alle sikkerhetsadvarslene og alle instruksjonene. Hvis du ikke følger alle advarslene og instruksjonene som er oppført nedenfor, kan det føre til elektriske støt, brann og/eller alvorlige helseskader.

Oppbevar alle advarsler og instruksjoner for senere bruk.

GEB001-6

SIKERHETSANVISNINGER FOR BORESKRUTREKKER

1. **Bruk hjelpehåndtak, hvis det (de) følger med maskinen.** Hvis maskinen kommer ut av kontroll, kan det resultere i helseskader.
2. **Hold maskinen i det isolerte håndtaket når skjæreverktøyet kan komme i kontakt med skjulte ledninger eller maskinens egen ledning under arbeidet.** Hvis skjæreverktøyet får kontakt med strømførende ledninger, vil uisolerte metalldele av maskinen bli strømførende og kunne gi brukeren elektrisk støt.
3. **Forviss deg alltid om at du har godt fotfeste. Forviss deg om at ingen står under deg når du jobber høyt over bakken.**
4. **Hold maskinen godt fast.**
5. **Hold hendene unna roterende deler.**
6. **Ikke gå fra verktøyet mens det er i gang. Verktøyet må bare brukes mens operatøren holder det i hendene.**
7. **Ikke berør bor eller arbeidsstykke umiddelbart etter bruk. Disse vil da være ekstremt varme, og du kan få brannså.**
8. **Enkelte materialer inneholder kjemikalier som kan være giftige. Treff tiltak for å hindre hudkontakt og innånding av støv. Følg leverandørens sikkerhetsanvisninger.**

TA VARE PÅ DISSE INSTRUKSENE.

⚠ADVARSEL:

Selv om du har brukt produktet mye og føler deg fortrolig med det, er det likevel svært viktig at du

følger nøye de retningslinjene for sikkerhet som er utarbeidet for dette produktet. **MISBRUK** av verktøyet eller mislighold av sikkerhetsreglene i denne brukerhåndboken kan resultere i alvorlige helseskader.

FUNKSJONSBEKRIVELSE

⚠FORSIKTIG:

- Forviss deg alltid om at maskinen er slått av og støpselet trukket ut av kontakten før du justerer maskinen eller kontrollerer dens mekaniske funksjoner.

Bryterfunksjon

Fig.1

⚠FORSIKTIG:

- Før du kobler maskinen til strømmettet, må du alltid kontrollere at startbryteren aktiverer maskinen på riktig måte og går tilbake til "AV"-stilling når den slippes.

For å starte maskinen må du ganske enkelt trykke på startbryteren. Hvis du trykker hardere på startbryteren, økes turtallet på maskinen. Slipp startbryteren for å stoppe maskinen.

Maskinen er utstyrt med en turtallsskrue så maskinens maksimale turtall kan begrenses (variabel).

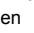

Drei turtallsskruen med klokken for å øke turtallet, og mot klokken for å redusere turtallet.

Reverseringsfunksjon

Fig.2

⚠FORSIKTIG:

- Før du begynner å bruke maskinen, må du alltid sjekke rotasjonsretningen.
- Bruk reversbryteren bare etter at verktøyet har stoppet helt. Hvis du endrer dreieretningen før verktøyet har stoppet, vil det bli ødelagt.

Dette verktøyet har en reversbryter som kan brukes til å endre rotasjonsretningen. Flytt reversbryteren til stillingen  (A-siden) hvis du vil ha rotasjon med klokken (forover), og til stillingen  (B-siden) hvis du vil ha rotasjon mot klokken (revers).

Tenne lampene

Fig.3

For modell DA3010F, DA3011F

⚠FORSIKTIG:

- Ikke se inn i lyset eller se direkte på lyskilden.

Tenn lampen ved å starte verktøyet. Lampen vil da lyse opp spissen av bitset. Slukk lampen ved å stoppe verktøyet.

MERK:

- Bruk en tørr klut til å tørke støv osv. av lampelinsen. Vær forsiktig så det ikke blir riper i lampelinsen, da dette kan redusere lysstyrken.

MONTERING

⚠FORSIKTIG:

- Forviss deg alltid om at maskinen er slått av og støpselet trukket ut av kontakten før du utfører noe arbeid på maskinen.

Montere støttehåndtak (hjelpelandtak)

Fig.4

⚠FORSIKTIG:

- Forviss deg alltid om at støttehåndtaket er skikkelig montert før du tar maskinen i bruk.

Skrue støttehåndtaket fast på maskinen. Støttehåndtaket kan monteres på på den ene eller andre siden av verktøyet, ettersom hva som er mest praktisk.

Montere eller fjerne boret

For modell DA3010, DA3010F

Fig.5

Monter bitset ved å sette det så langt inn i kjoksen som det vil gå. Stram kjoksen for hånd. Sett kjoksnøkkelen inn i hvert av de tre hullene etter tur og stram ved å dreie med klokken. Pass på at alle de tre kjokshullene strammes like mye.

For å fjerne bitset trenger du bare å vri kjoksnøkkelen om mot klokken i ett av hullene, og deretter løsne kjoksen for hånd.

Når du har brukt kjoksnøkkelen, må du sette den tilbake der den skal være.

For modell DA3011, DA3011F

Fig.6

Hold ringen og skru mansjetten mot klokken for å åpne kjevene på kjoksen. Sett bitset så langt inn i kjoksen som det vil gå. Hold ringen godt fast og skru mansjetten med klokken for å stramme kjoksen.

For å fjerne bitset må du holde ringen og vri mansjetten mot klokken.

BRUK

Holde maskinen

Fig.7

Hold maskinen godt med én hånd på holdeflaten på maskinen og den andre hånden på støttehåndtaket når du bruker maskinen.

Borfunksjon

Bore i tre

Når du borer i tre, blir resultatene best med trebor som er utstyrt med en ledeskrue. Ledeskruen forenkler boringen ved at den trekker boret inn i arbeidsstykket.

Bore i metall

For at ikke boret skal gli når du begynner å bore, må du lage en fordykning med en dor og en hammer der hullet skal bores. Sett spissen av boret i fordypningen og begynn å bore.

Bruk en skjærevæske når du borer i metall. Unntakene er jern og messing som skal bores tørt.

⚠FORSIKTIG:

- Hvis du bruker for mye kraft på verktøyet, vil det ikke øke borehastigheten. Overdreven bruk av kraft vil tvert imot kunne bidra til å ødelegge spissen av boret, redusere verktøyeffekten og forkorte verktøyets levetid.
- I gjennombruddsøyeblikket virker det en enorm vrikraft på verktøyet/bitset. Hold verktøyet i et fast grep, og vær forsiktig når boret begynner å bryte gjennom arbeidsstykket.
- Et bor som sitter fast kan fjernes hvis du setter reversbryteren til motsatt rotasjonsretning, så verktøyet kan bakke ut. Verktøyet kan imidlertid komme brått ut hvis du ikke holder det i et fast grep.
- Små arbeidsstykker må alltid festes med en skrutikke eller en liknende festeanordning.
- Unngå å bore i materialer du tror kan inneholde skjulte spikere eller andre ting som kan brenke bitset eller få det til å sette seg fast.

VEDLIKEHOLD

⚠FORSIKTIG:

- Forviss deg alltid om at maskinen er slått av og støpselet trukket ut av kontakten før du foretar inspeksjon eller vedlikehold.
- Aldri bruk gasolin, bensin, tynner alkohol eller lignende. Det kan føre til misfarging, deformering eller sprekkdannelse.

For å opprettholde produktets SIKKERHET og PÅLITELIGHET, må reparasjoner, inspeksjon og skifte av kullbørstene, vedlikehold og justeringer utføres av Makitas autoriserte servicesentre, og det må alltid brukes reservedeler fra Makita.

TILBEHØR

⚠FORSIKTIG:

- Det anbefales at du bruker dette tilbehøret eller verktøyet sammen med den Makita-maskinen som er spesifisert i denne håndboken. Bruk av annet tilbehør eller verktøy kan forårsake helseskader. Tilbehør og verktøy må kun brukes til det formålet det er beregnet på.

Ta kontakt med ditt lokale Makita-servicesenter hvis du trenger mer informasjon om dette tilbehøret.

- Bor
- Kjoksnøkkel
- Håndtak 36

SUOMI (alkuperäiset ohjeet)

Yleisen näkymän selitys

1-1. Lamppu	3-1. Lamppu	6-1. Holkki
1-2. Nopeudensäätöruuvi	3-2. Nopeudensäätöruuvi	6-2. Rengas
1-3. Kytkinvipu	3-3. Kytkinvipu	7-1. Kahvaosa
1-4. Suurempi	3-4. Suurempi	7-2. Sivukahva (kahva)
1-5. Pienempi	3-5. Pienempi	
2-1. Pyörimissuunnan vaihtokytkin	5-1. Istukan avain	

TEKNISET TIEDOT

Malli		DA3010	DA3010F	DA3011	DA3011F
Teho	Teräs	10 mm	10 mm	10 mm	10 mm
	Puu	25 mm	25 mm	25 mm	25 mm
Kuormittamaton nopeus (min ⁻¹)		0 -2 400	0 -2 400	0 -2 400	0 -2 400
Kokonaispituus		270 mm	270 mm	270 mm	270 mm
Nettopaino		1,6 kg	1,6 kg	1,6 kg	1,6 kg
Turvallisuusluokka		☐/II			

- Jatkuvan tutkimus- ja kehitysohjelman vuoksi pidätämme oikeuden muuttaa tässä mainittuja teknisiä ominaisuuksia ilman ennakkoilmoitusta.
- Tekniset ominaisuudet saattavat vaihdella eri maissa.
- Paino EPTA-menetelmän 01/2003 mukaan

Käyttötarkoitus

Työkalu on tarkoitettu puun, metallin ja muovin poraamiseen.

Virtalähde

Koneen saa kytkeä vain sellaiseen virtalähteeseen, jonka jännite on sama kuin arvokilvessä ilmoitettu, ja sitä saa käyttää ainoastaan yksivaiheisella vaihtovirralla. Kone on kaksinkertaisesti suojaeristetty eurooppalaisten standardien mukaisesti, ja se voidaan siten kytkeä myös maadoittamattomaan pistorasiaan.

Melutaso

Tyypillinen A-painotettu melutaso määräytyy EN60745-standardin mukaan:

Äänenpainetaso (L_{pA}) : 81 dB(A)

Äänen tehotaso (L_{WA}) : 92 dB(A)

Epätarkkuus (K): 3 dB(A)

Käytä korvasuojia

Värähtely

Tärinän kokonaisarvo (kolmisakselisen vektorin summa) määräytyy EN60745-standardin mukaisesti:

Työtila: metalliin poraus

Värähtelyn päästö ($a_{h,D}$) : 2,5 m/s² tai vähemmän

Virhemarginaali (K): 1,5 m/s²

- Ilmoitettu tärinäpäästöarvo on mitattu standarditestausten mukaisesti, ja sen avulla voidaan vertailla työkaluja keskenään.
- Ilmoitettua tärinäpäästöarvoa voidaan käyttää myös altistumisen alustavaan arviointiin.

VAROITUS:

- Sähkötyökalun käytön aikana mitattu todellinen tärinäpäästöarvo voi poiketa ilmoitetusta tärinäpäästöarvosta työkalun käyttötavan mukaan.
- Selvitä käyttäjän suojaamiseksi tarvittavat varoimet todellisissa käyttöolosuhteissa tapahtuvan arvioidun altistumisen mukaisesti (ottaen huomioon käyttöjakso kokonaisuudessaan, myös jaksot, joiden aikana työkalu on sammutettuna tai käy tyhjäkäynnillä).

Vain Euroopan maille

EY-vaatimustenmukaisuusvakuutus

Vastuullinen valmistaja Makita Corporation ilmoittaa vastaavansa siitä, että seuraava(t) Makitan valmistama(t) kone(et):

Koneen tunnistetiedot:
Kulmapora

Mallinro/Tyyppi: DA3010,DA3010F,DA3011,DA3011F ovat sarjavalmistaisia ja

täyttävät seuraavien eurooppalaisten direktiivien vaatimukset:

98/37/EY 28.12.2009 saakka ja sen jälkeen
2006/42/EY 29.12.2009 alkaen

ja että ne on valmistettu seuraavien standardien tai standardoitujen asiakirjojen mukaisesti:

EN60745

Teknisen dokumentaation ylläpidosta vastaa valtuutettu Euroopan-edustajamme, jonka yhteystiedot ovat:

Makita International Europe Ltd,
Michigan, Drive, Tongwell,
Milton Keynes, MK15 8JD, England

30. tammikuuta 2009



000230

Tomoyasu Kato
Johtaja
Makita Corporation
3-11-8, Sumiyoshi-cho,
Anjo, Aichi, JAPAN

GEA010-1

Sähkötyökalujen käyttöä koskevat varoitukset

VAROITUS Lue kaikki turvallisuutta koskevat varoitukset ja ohjeet. Varoitusten ja ohjeiden noudattamatta jättäminen voi johtaa sähköiskuun, tulipaloon ja/tai vakavaan vammautumiseen.

Säilytä varoitukset ja ohjeet tulevaa käyttöä varten.

GEB001-6

PORAN TURVALLISUUSOHJEET

- Käytä työkalun mukana mahdollisesti toimitettua lisäkahvaa tai -kahvoja.** Hallinnan menetys voi aiheuttaa henkilövahinkoja.
- Pitele sähkötyökalua sen eristetyistä tartuntapinnoista silloin, kun on mahdollista, että sen terä saattaa osua piilossa oleviin johtoihin tai koneen omaan virtajohtoon.** Jos leikkaustyökalu joutuu kosketukseen jännitteisen johdon kanssa, jännite voi siirtyä työkalun sähköä johtaviin metalliosiin ja aiheuttaa käyttäjälle sähköiskun.
- Varmista aina, että seisot tukevasti.** Jos työskentelet korkealla, varmista, ettei ketään ole alapuolella.
- Pidä työkalua tiukasti.**
- Pidä kädet loitolla pyörivistä osista.**
- Älä jätä konetta käymään itseksensä.** Käytä laitetta vain silloin, kun pidät sitä kädessä.
- Älä kosketa terää tai työkalupaltoa välittömästi käytön jälkeen, sillä ne voivat olla erittäin kuumia ja aiheuttaa palovammoja.**
- Jotkin materiaalit sisältävät kemikaaleja, jotka voivat olla myrkyllisiä. Huolehdi siitä, että pölyn sisäänhengittäminen ja ihokosketus estetään. Noudata materiaalin toimittajan**

turvaohjeita.

SÄILYTÄ NÄMÄ OHJEET.

VAROITUS:

ÄLÄ anna työkalun helppokäyttöisyyden tai toistuvan käytön tuudittaa sinua väärään turvallisuuden tunteeseen niin, että laiminlyöt työkalun turvaohjeiden noudattamisen. VÄÄRINKÄYTTÖ tai tämän käyttöohjeen turvamääräysten laiminlyönti voi johtaa vakaviin henkilövahinkoihin.

TOIMINTAKUVAUS

HUOMAUTUS:

- Varmista aina ennen säätöjä tai tarkastuksia, että laite on sammutettu ja irrotettu verkosta.

Kytkimen toiminta

Kuva1

HUOMAUTUS:

- Tarkasta aina ennen työkalun liittämistä virtalähteeseen, että kytkinvipu kytketty oikein ja palaa asentoon OFF, kun se vapautetaan.

Käynnistä työkalu puristamalla kytkinvipua. Mitä voimakkaammin vipua painetaan, sitä nopeammin työkalu käy. Sammuta se vapauttamalla kytkinvipua.

Koneessa on nopeudensäätöruuvi, jolla koneen kierrosnopeutta voidaan rajoittaa (muutuva).

Lisää nopeutta kääntämällä nopeudensäätöruuvia myötäpäivään ja vähennä sitä kääntämällä nopeudensäätöruuvia vastapäivään.

Pyörimissuunnan vaihtokytkimen toiminta

Kuva2

HUOMAUTUS:

- Tarkista pyörimissuunta aina ennen käyttöä.
- Käytä pyörimissuunnan vaihtokytkintä vasta sen jälkeen, kun kone on lakannut kokonaan pyörimästä. Työkalu vaurioituu, jos pyörimissuuntaa vaihdetaan, ennen kuin työkalu pysähtyy.

Työkalussa on pyörimissuunnan vaihtokytkin. Käytä konetta myötäpäivään (eteenpäin) kääntämällä pyörimissuunnan vaihtokytkin (FR)-asentoon (A-puoli) tai vastapäivään (vastakkaiseen suuntaan) kääntämällä pyörimissuunnan vaihtokytkin (BR)-asentoon (B-puoli).

Lamppujen sytyttäminen

Kuva3

Mallit DA3010F, DA3011F

HUOMAUTUS:

- Älä katso suoraan lamppuun tai valonlähteeseen. Sytytä lamppu käynnistämällä työkalu. Lamppu syttyy terän yläosassa. Sammuta se pysäyttämällä työkalu.

HUOMAUTUS:

- Pyyhi lika pois lampun linssistä kuivalla liinalla. Älä naarmuta lampun linssiä, ettei valoteho laske.

KOKOONPANO

△HUOMAUTUS:

- Varmista aina, että laite on sammutettu ja irrotettu virtalähteestä, ennen kuin teet sille mitään.

Sivukahvan asentaminen (kahva)

Kuva4

△HUOMAUTUS:

- Varmista aina ennen käyttöä, että sivukahva on tukevasti paikoillaan.

Kierrä sivukahva työkaluun tiukasti. Sivukahvan voi asentaa työkalun kummalle sivulle tahansa käyttömukavuuden mukaan.

Poranterän kiinnittäminen tai irrottaminen

Mallit DA3010, DA3010F

Kuva5

Asenna kärki/terä työntämällä se istukkaan niin syväälle kuin se menee. Kiristä istukka käsin. Aseta istukan avain kuhunkin kolmesta reiästä ja kiristä myötöpäivään. Varmista, että kiristät kaikki kolme istukan aukkoa yhtä kireälle.

Irrota terä kääntämällä istukan avainta vastapäivään yhdessä reiässä ja löysäämällä istukka käsin.

Palauta istukan avain alkuperäiseen paikkaansa käytön jälkeen.

Mallit DA3011, DA3011F

Kuva6

Avaa istukan leuat kääntämällä holkkia vastapäivään pitäen samalla rengasta paikallaan. Työnnä kärki/terä niin syväälle istukkaan kuin se menee. Kiristä istukan leuat kääntämällä holkkia myötöpäivään pitäen samalla rengasta paikallaan.

Irrota kärki/terä kääntämällä holkkia vastapäivään pitäen samalla rengasta paikallaan.

KÄYTTÖ

Työkalun piteleminen

Kuva7

Käytä työkalua pitelemässä sitä tiukasti siten, että toinen käsi on työkalun kahvassa ja toinen sivukahvassa.

Poraaminen

Puun poraaminen

Puuta porattaessa paras lopputulos saadaan ohjausruuvilla varustetuilla puuterillä. Ohjausruuvi helpottaa poraamista vetämällä poranterän työkappaleeseen.

Metallin poraaminen

Jotta poranterä ei pääse luiskahtamaan syrjään porauksen aluksi, tee ensin porauskohtaan pieni kolo punssilla ja vasaralla. Aseta poran kärki koloon ja aloita

poraus.

Käytä metallia poratessasi leikkuuöljyjä. Poikkeuksena ovat rauta ja messinki, joita porataan kuivana.

△HUOMAUTUS:

- Työkalun painaminen liian voimakkaasti ei nopeuta poraamista. Päinvastoin: liiallinen paine vain tylsyyttää poranterää, hidastaa työtä ja lyhentää työkalun käyttöikää.
- Työkaluun/terään kohdistuu valtava kääntövoima, kun terä menee läpi. Pidä työkalu tukevassa otteessa ja ole varovainen, kun terä alkaa tulla läpi työkappaleesta.
- Kiinni juuttunut terä irrotetaan helposti vaihtamalla terän pyörimissuuntaa ja peruuttamalla. Pidä kuitenkin työkalusta lujasti kiinni, sillä se voi tökätä taaksepäin yllättävästi.
- Kiinnitä pienet työkappaleet aina viilapenkkiin tai vastaavaan pidikkeeseen.
- Älä poraa materiaalia, jossa epäilet olevan nauloja tai muita piilossa olevia materiaaleja, jotka saattavat vaurioittaa terää.

HUOLTO

△HUOMAUTUS:

- Varmista aina ennen tarkastuksia tai huoltotoimia, että laite on sammutettu ja kytketty irti virtalähteestä.
- Älä koskaan käytä bensiiniä, ohentimia, alkoholia tai tms. aineita. Muutoin pinta voi halkeilla tai sen värit ja muoto voivat muuttua.

Tuotteen TURVALLISUUDEN ja LUOTETTAVUUDEN säilyttämiseksi Makitan valtuutetun huoltokeskuksen tulee suorittaa korjaukset, hiiliharjojen tarkastus ja vaihto, sekä muut huolto- tai säätötyöt Makitan varaosia käyttäen.

LISÄVARUSTEET

△HUOMAUTUS:

- Seuraavia lisävarusteita tai laitteita suositellaan käytettäväksi tässä ohjeessa kuvatun Makita-työkalun kanssa. Muiden lisävarusteiden tai laitteiden käyttö voi aiheuttaa vammautumiseriskin. Käytä lisävarustetta tai laitetta vain ilmoitettuun käyttötarkoitukseen.

Jos tarvitset lisätietoja näistä lisävarusteista, ota yhteys paikalliseen Makita-huoltopisteeseen.

- Poranterät
- Istukan avain
- Kahva 36

LATVIEŠU (oriģinālās instrukcijas)

Kopskata skaidrojums

1-1. Lampa	3-1. Lampa	6-2. Gredzens
1-2. Ātruma regulēšanas skrūve	3-2. Ātruma regulēšanas skrūve	7-1. Satveres daļa
1-3. Slēdzis	3-3. Slēdzis	7-2. Sānu rokturis (atbalsta satvere)
1-4. Ātrāk	3-4. Ātrāk	
1-5. Lēnāk	3-5. Lēnāk	
2-1. Griešanas virziena pārslēdzēja svira	5-1. Spīļpatronas atslēga	
	6-1. Uzmava	

SPECIFIKĀCIJAS

Modelis		DA3010	DA3010F	DA3011	DA3011F
Urbšanas jauda	Tērauds	10 mm	10 mm	10 mm	10 mm
	Koksne	25 mm	25 mm	25 mm	25 mm
Apgrīzieni minūtē bez slodzes (min ⁻¹)		0 -2 400	0 -2 400	0 -2 400	0 -2 400
Kopējais garums		270 mm	270 mm	270 mm	270 mm
Neto svars		1,6 kg	1,6 kg	1,6 kg	1,6 kg
Drošības klase		II / III			

- Dēļ mūsu nepārtrauktās pētniecības un izstrādes programmas, šeit dotās specifikācijas var mainīties bez brīdinājuma.
- Atkarība no valsts specifikācijas var atšķirties.
- Svārs atbilstoši EPTA-Procedure 01/2003

ENE032-1

Paredzētais lietojums

Šis instruments paredzēts koksnes, metāla un plastmasas urbšanai.

ENF002-1

Barošana

Šo instrumentu jāpieslēdz tikai datu plāksnītē uzrādītā sprieguma barošanas avotam; to iespējams darbināt tikai ar vienfāzes maiņstrāvas barošanu. Tiem ir divkārtšā izolācija saskaņā ar Eiropas standartu, tāpēc tos var izmantot bez zemējuma.

ENG102-3

Troksnis

Tipiskais A-svērtais trokšņa līmenis ir noteikts saskaņā ar EN60745:

Skaņas spiediena līmeni (L_{pA}): 81 dB(A)

Skaņas jaudas līmenis (L_{WA}): 92 dB(A)

Nenoteiktība (K): 3 dB(A)

Lietojiet ausu aizsargus

ENG202-3

Vibrācija

Vibrācijas kopējā vērtība (trīs asu vektora summa) noteikta saskaņā ar EN60745:

Darba režīmu: urbšanu metālā

Vibrācijas emisija ($a_{h,D}$): 2,5 m/s² vai mazāk

Neskaidrība (K): 1,5 m/s²

ENG901-1

- Paziņotā vibrācijas emisijas vērtība noteikta atbilstoši standarta pārbaudes metodei un to var izmantot, lai salīdzinātu vienu darbarīku ar citu.
- Paziņoto vibrācijas emisijas vērtību arī var izmantot iedarbības sākotnējā novērtējumā.

BRĪDINĀJUMS:

- Reāli lietojot mehānizēto darbarīku, vibrācijas emisija var atšķirties no paziņotās emisijas vērtības atkarībā no darbarīka izmantošanas veida.
- Lai aizsargātu lietotāju, nosakiet drošības pasākumus, kas pamatoti ar iedarbību reālos darba apstākļos (ņemot vērā visus ekspluatācijas cikla posmus, piemēram, laiku, kamēr darbarīks ir izslēgts un kad darbojas tukšgaitā, kā arī palaides laiku).

ENH101-13

Tikai Eiropas valstīm

EK Atbilstības deklarācija

Mēs, uzņēmums „Makita Corporation”, kā atbildīgs ražotājs paziņojam, ka sekojošais/-ie „Makita” darbarīks/-i:

Darbarīka nosaukums:

Leņķa urbmašīna

Modeļa nr./ Veids: DA3010, DA3010F, DA3011, DA3011F

ir sērijas ražojums un

atbilst sekojošām Eiropas Direktīvām:

98/37/EK līdz 2009. gada 28. decembrim un pēc tam 2006/42/EK no 2009. gada 29. decembra

Un tas ražots saskaņā ar sekojošiem standartiem vai standartdokumentiem:

EN60745

Tehnisko dokumentāciju uztur mūsu pilnvarots pārstāvis Eiropā -

„Makita International Europe Ltd”,
Michigan, Drive, Tongwell,
Milton Keynes, MK15 8JD, Anglija

2009. gada 30. Janvāris



000230

Tomoyasu Kato
Direktors
"Makita Corporation"
3-11-8, Sumiyoshi-cho,
Anjo, Aichi, JAPĀNA

GEA010-1

Vispārējie mehanizēto darbarīku drošības brīdinājumi

△ BRĪDINĀJUMS Izlasiet visus drošības brīdinājumus un visus norādījumus. Brīdinājumu un norādījumu neievērošanas gadījumā var rasties elektriskās strāvas trieciens, ugunsgrēks un/vai nopietnas traumas.

Glabājiet visus brīdinājumus un norādījumus, lai varētu tajos ieskatīties turpmāk.

GEB001-6

URBJA DROŠĪBAS BRĪDINĀJUMI

1. **Izmantojiet ar darbarīku piegādātos papildu rokturus.** Kontroles zaudēšanas gadījumā var gūt ievainojumus.
2. **Veicot darbu, turiet mehanizēto darbarīku aiz izolētājām satveršanas virsmām, ja griešanas instruments varētu saskarties ar apslēptu elektroinstalāciju vai ar savu vadu.** Ja griešanas instruments saskarsies ar vadu, kurā ir strāva, visas mehanizētā darbarīka ārējās metāla virsmas vadīs strāvu un radīs elektriskās strāvas trieciena risku.
3. **Nodrošiniet, lai jums vienmēr būtu labs atbalsts kājām.** Ja lietojat darbarīku augstumā, pārliecinieties, ka apakšā neviena nav.
4. **Turiet darbarīku stingri.**
5. **Turiet rokas tālu no rotējošām daļām.**
6. **Neatstājiet ieslēgtu darbarīku.** Darbiniet darbarīku vienīgi tad, ja turat to rokās.
7. **Neskarīet urbja uzgali vai apstrādāto detaļu tūlīt pēc darba veikšanas; tie var būt ļoti karsti un var apdedzināt ādu.**
8. **Daži materiāli satur ķīmiskas vielas, kuras var būt toksiskas.** Izvairieties no putekļu ieelpošanas un to nokļūšanas uz ādas. Ievērojiet materiāla piegādātāja drošības datus.

SAGLABĀJIET ŠOS NORĀDĪJUMUS.

△BRĪDINĀJUMS:

NEZAUDĒJIET modrību darbarīka lietošanas laikā (tas var gadīties pēc darbarīka daudzkārtējas izmantošanas), rūpīgi ievērojiet urbšanas drošības noteikumus šim izstrādājumam. **NEPAREIZAS LIETOŠANAS** vai šīs rokasgrāmatas drošības noteikumu neievērošanas gadījumā var gūt smagas traumas.

FUNKCIJU APRAKSTS

△UZMANĪBU:

- Pirms regulējat vai pārbaudāt instrumenta darbību, vienmēr pārliecinieties, vai instruments ir izslēgts un atvienots no barošanas.

Slēdža darbība

Att.1

△UZMANĪBU:

- Pirms darbarīka pievienošanas barošanas avotam, vienmēr pārbaudiet, vai slēdža sviriņa darbojas pareizi un pēc atlaišanas atgriežas "OFF" (izslēgts) stāvoklī.

Lai iedarbinātu darbarīku, vienkārši pavelciet slēdža sviriņu. Darbarīka ātrums palielinās palielinoties spiedienam uz slēdža sviriņu. Lai apturētu darbarīku, atlaidiet slēdža sviriņu.

Ierīce ir aprīkota ar ātruma regulēšanas skrūvi, kas ierobežo maksimālo darbarīka ātrumu (to var regulēt).

Pagrieziet ātruma regulēšanas skrūvi pulksteņrādītāja virzienā, lai palielinātu ātrumu un pretēji pulksteņrādītāja virzienam, lai to samazinātu.

Griešanās virziena pārslēdzēja darbība

Att.2

△UZMANĪBU:

- Pirms šīs darbības vienmēr pārbaudiet roktura stāvokli.
- Izmantojiet griešanās virziena pārslēdzēju tikai pēc darbarīka pilnas apstāšanās. Griešanās virziena maiņa pirms darbarīka apstāšanās var to sabojāt.

Šis darbarīks ir aprīkots ar pārslēdzēju, kas ļauj mainīt griešanās virzienu. Uzstādiet griešanās virziena pārslēdzēja sviru **(F)** stāvoklī (A puse), rotācijai pulksteņrādītāja virzienā (uz priekšu) vai **(B)** stāvoklī (B puse) rotācijai pretēji pulksteņrādītāja virzienam (atpakaļ).

Lampu ieslēgšana

Att.3

Modeļi DA3010F, DA3011F

△UZMANĪBU:

- Neskatieties gaismā, neļaujiet tās avotam iespīdēt acīs.

Lai ieslēgtu lampu, iedarbiniet darbarīku. Pēc iedarbināšanas lampa ieslēdzas un apgaismo urbja galu.

Lai to izslēgtu, apturiet darbarīku.

PIEZĪME:

- Ar sausu lupatiņu noslaukiet netīrumus no lampas lēcas. Izvairieties saskrāpēt lampas lēcu, jo tādējādi tiek samazināts apgaismojums.

MONTĀŽA

△UZMANĪBU:

- Vienmēr pārliecinieties, vai instruments ir izslēgts un atvienots no barošanas, pirms veicat jebkādas darbības ar instrumentu.

Sānu roktura uzstādīšana (rokturis)

Att.4

△UZMANĪBU:

- Vienmēr pirms darbarīka izmantošanas pārliecinieties, ka sānu rokturis ir droši uzstādīts.

Stingri pieskrūvējiet sānu rokturi pie darbarīka. Ērtības labad sānu rokturi var uzstādīt jebkurā darbarīka pusē.

Urbja uzgali uzstādīšana un noņemšana

Modeļi DA3010, DA3010F

Att.5

Lai uzstādītu uzgali, ievietojiet to spīļpatronā, cik vien tālu tas iei. Pievelciet spīļpatronu ar roku. Ievietojiet spīļpatronas atslēgu katrā no trim atverēm un pievelciet pulksteņrādītāja virzienā. Pārbaudiet, vai visas trīs spīļpatronas atveres ir pievilktas vienmērīgi.

Lai izņemtu uzgali, pagrieziet spīļpatronas atslēgu pretēji pulksteņrādītāja virzienam tikai vienā atverē, tad atbrīvojiet spīļpatronu ar roku.

Pēc spīļpatronas atslēgas izmantošanas pārliecinieties, ka tā atgriezta savā sākotnējā novietojumā.

Modeļi DA3011, DA3011F

Att.6

Turiet gredzenu un pagrieziet uz savu pretēji pulksteņrādītāja virzienam, lai atvērtu spīļpatronas spīles. Ievietojiet uzgali spīļpatronā, cik vien tālu tas iei. Stingri turiet gredzenu un pagrieziet uz savu pulksteņrādītāja virzienā, lai pievilktu spīļpatronu.

Lai izņemtu uzgali, turiet gredzenu un grieziet uz savu pretēji pulksteņrādītāja virzienam.

EKSPLUATĀCIJA

Darbarīka turēšana

Att.7

Strādājot turiet darbarīku stingri ar vienu roku aiz tā atveres daļas un ar otru aiz sānu roktura.

Urbšana

Urbšana kokā

Urbjot kokā, vislabākie rezultāti iegūstami ar kokurbja uzgaļiem, kuri aprīkoti ar vadskrūvi. Vadskrūve atvieglo urbšanu, virzot urbja uzgali apstrādes detaļā.

Urbšana metālā

Lai novērstu urbja gala slīdēšanu, urbšanu uzsākot, vispirms ar punktsiņa un āmura palīdzību veiciet ierobījumu vietā, kur jāveic urbums. Novietojiet urbja uzgali ierobījumā un sāciet urbt.

Urbjot metālā, izmantojiet griešanas smērvielas. Izņēmums ir dzelzs un misiņš, kuri jāurbj bez smērvielas.

△UZMANĪBU:

- Pārmērīgs spiediens uz darbarīku urbšanas ātrumu nepalīdzinās. Būtībā, pārmērīgs spiediens tikai bojās urbja uzgali, samazinās darbarīka jaudu un sāpīnās tā kalpošanas laiku.
- Cauruma izlaušanas brīdī uz darbarīku un uzgali iedarbojas ārkārtīgs vērpes spēks. Stingri turiet darbarīku un īpaši uzmanieties brīdī, kad urbja uzgali sāk virzīties cauri apstrādājamaļai daļai.
- Iestrēgušu urbi var atbrīvot, vienkārši uzstādot griešanās virziena pārslēdzēju pretējā rotācijas virzienā, lai tas virzītos atpakaļ uz āru. Taču esiet uzmanīgi, jo, ja ierīci neturēsiet stingri, tā var strauji virzīties atpakaļ.
- Nelielas apstrādājamas detaļas vienmēr ievietojiet skrūvspīlēs vai citā stiprinājuma ierīcē.
- Neurbjiet detaļas, kurās var būt slēptas naglas vai kādi citi priekšmeti, kuri var izraisīt urbja iestrēgšanu vai lūzumu.

APKOPE

△UZMANĪBU:

- Pirms veicat pārbaudi vai apkopi vienmēr pārliecinieties, vai instruments ir izslēgts un atvienots no barošanas.
- Nekad neizmantojiet gāzoliņu, benzīnu, atšķaidītāju, spirtu vai līdžigus šķidrumus. Tas var radīt izbalēšanu, deformāciju vai plaisas.

Lai uzturētu izstrādājuma DROŠĪBU, remonts, oglekļa suku pārbaude un maiņa, jebkāda cita apkope vai regulēšana jāveic Makita pilnvarotiem apkopes centriem, vienmēr izmantojot Makita rezerves daļas.

PIEDERUMI

△UZMANĪBU:

- Šādi piederumi un rīki tiek ieteikti lietošanai ar šajā pamācībā aprakstīto Makita instrumentu. Jebkādu citu piederumu un rīku izmantošana var radīt traumu briesmas. Piederumu vai rīku izmantojiet tikai tā paredzētajam mērķim.

Ja jums vajadzīga palīdzība vai precīzāka informācija par šiem piederumiem, vērsieties savā tuvākajā Makita apkopes centrā.

- Urbja uzgali
- Spīļpatronas atslēga
- Rokturis 36

LIETUVIŲ KALBA (Originali naudojimo instrukcija)

Bendrasis aprašymas

1-1. Lempa	3-1. Lempa	6-1. Įvorė
1-2. Greičio valdymo varžtas	3-2. Greičio valdymo varžtas	6-2. Žiedas
1-3. Jungiklio svirtis	3-3. Jungiklio svirtis	7-1. Laikymo dalis
1-4. Aukštesnis	3-4. Aukštesnis	7-2. Šoninė rankena
1-5. Žemesnis	3-5. Žemesnis	
2-1. Atbulinės eigos jungiklio svirtelė	5-1. Kumštelinio griebtuvo raktas	

SPECIFIKACIJOS

Modelis		DA3010	DA3010F	DA3011	DA3011F
Paskirtis	Plienas	10 mm	10 mm	10 mm	10 mm
	Medis	25 mm	25 mm	25 mm	25 mm
Greitis be apkrovos (min ⁻¹)		0 -2 400	0 -2 400	0 -2 400	0 -2 400
Bendras ilgis		270 mm	270 mm	270 mm	270 mm
Neto svoris		1,6 kg	1,6 kg	1,6 kg	1,6 kg
Saugos klasė		II/II			

- Atliekame nepertraukiamus tyrimus ir nuolat tobuliname savo gaminius, todėl čia pateikiamos specifikacijos gali būti keičiamos be išpėjimo.
- Įvairiose šalyse specifikacijos gali skirtis.
- Svoris pagal Europos elektrinių įrankių asociacijos nustatytą metodiką „EPTA -Procedure 01/2003“

Paskirtis

Šis įrenginys skirtas medienai, metalui ir plastikui gręžti.

ENE032-1

ENF002-1

Elektros energijos tiekimas

Įrenginiui turi būti tiekama tokios įtamos elektros energija, kaip nurodyta duomenų lentelėje; įrenginys veikia tik su vienfazė kintamąja srove. Visi įrenginiai turi dvigubą izoliaciją, kaip reikalauja Europos standartas, todėl juos galima jungti į elektros lizdą neįžemintus.

ENG102-3

Triukšmas

Tipiškas A svertinis triukšmo lygis nustatytas pagal EN60745:

Garso slėgio lygis (L_{pA}) : 81 dB (A)

Garso galios lygis (L_{WA}) : 92 dB(A)

Paklaida (K): 3 dB(A)

Naudokite ausų apsaugą

ENG202-3

Vibracija

Vibracijos bendroji vertė (trijų ašių vektorių suma) nustatyta pagal EN60745 standartą:

Darbinis režimas: metalo gręžimas

Vibracijos skleidimas ($a_{h,D}$): 2,5 m/s² arba mažiau

Paklaida (K) : 1,5 m/s²

ENG901-1

- Paskelbtasis vibracijos emisijos dydis nustatytas pagal standartinį testavimo metodą ir jį galima naudoti vienam įrankiui palyginti su kitu.
- Paskelbtasis vibracijos emisijos dydis taip pat gali būti naudojamas preliminariai įvertinti vibracijos poveikį.

⚠️ISPĖJIMAS:

- Faktiškai naudojant elektrinį įrankį, keliamos vibracijos dydis gali skirtis nuo paskelbtojo dydžio, priklausomai nuo būdų, kuriais yra naudojamas šis įrankis.
- Siekiant apsaugoti operatorių, būtina įvertinkite saugos priemones, remdamiesi vibracijos poveikio įvertinimu esant faktinėms naudojimo sąlygoms (atsižvelgdami į visas darbo ciklo dalis, pavyzdžiui, ne tik kiek laiko įrankis veikia, bet ir kiek kartų jis yra išjungiamas bei kai jis veikia be apkrovų).

ENH101-13

Tik Europos šalims

ES atitikties deklaracija

Mes, „Makita Corporation“ bendrovė, būdami atsakingas gamintojas, pareiškiame, kad šis „Makita“ mechanizmas(-ai):

Mechanizmo paskirtis:

Kampinis gražtas

Modelio Nr./ tipas: DA3010,DA3010F,DA3011,DA3011F priklauso serijinei gamybai ir

atitinka šias Europos direktyvas:

98/37/EB iki 2009 m. gruodžio 28 d., tuomet 2006/42/EB nuo 2009 m. gruodžio 29 d.

ir yra pagamintas pagal šiuos standartus arba normatyvinius dokumentus:

EN60745

Techninę dokumentaciją saugo mūsų įgaliotasis atstovas Europoje, kuris yra:

Makita International Europe Ltd,
Michigan, Drive, Tongwell,

Milton Keynes, MK15 8JD, England (Anglija)

2009 m. sausio 30 d.



000230

Tomoyasu Kato
Direktorius
Makita Corporation
3-11-8, Sumiyoshi-cho,
Anjo, Aichi, JAPAN (JAPONIJA)

GEA010-1

Bendrieji perspėjimai darbui su elektriniais įrankiais

⚠ ĮSPĖJIMAS Perskaitykite visus saugos įspėjimus ir instrukcijas. Nesilaikydami žemiau pateiktų įspėjimų ir instrukcijų galite patirti elektros smūgį, gaisrą ir/arba sunkų sužeidimą.

Išsaugokite visus įspėjimus ir instrukcijas, kad galėtumėte jas peržiūrėti ateityje.

GEB001-6

SAUGOS ĮSPĖJIMAI DĖL GRAŽTO NAUDOJIMO

1. Naudokite su įrankiu pridėtą išorinę rankeną (rankenas). Nesuvaldę įrankio galite susižeisti.
2. Atlikdami darbus, kurių metu pjovimo antgalis galėtų užkliudyti nematomą laidą arba savo paties laidą, laikykite elektrinius įrankius už izoliuotų paviršių. Pjovimo antgaliui prisilietus prie „gyvo“ laido, neizoliuotos metalinės elektrinio įrankio dalys gali sukelti elektros smūgį ir nutrenkti operatorių.
3. Visuomet stovėkite tvirtai. Įsitikinkite, kad po jumis nieko nėra, jei dirbate aukštai.
4. Tvirtai laikykite įrankį.
5. Laikykite rankas toliau nuo sukamųjų dalių.
6. Nepalikite veikiančio įrankio. Naudokite įrankį tik laikydami rankomis.
7. Nelieskite gražto arba ruošinio iškart po naudojimo; jie gali būti itin karšti ir gali nudeginti odą.
8. Kai kuriose medžiagose esama cheminių medžiagų, kurios gali būti nuodingos. Saugokitės, kad neįkvėptumėte dulkių ir nesiliestumėte oda. Laikykitės medžiagų tiekėjo saugos duomenimis.

SAUGOKITE ŠIAS INSTRUKCIJAS.

⚠ ĮSPĖJIMAS:

NELEISKITE, kad patogumas ir gaminio pažinimas (įgyjamas pakartotinai naudojant) susilpnintų griežtą saugos taisyklių, taikytinų šiam gaminiui, laikymąsi. Dėl NETINKAMO NAUDOJIMO arba saugos taisyklių nesilaikymo, kurios pateiktos šioje instrukcijoje galima rimtai susižeisti.

VEIKIMO APRAŠYMAS

⚠ DĖMESIO:

- Prieš reguliuodami įrenginį arba tikrindami jo veikimą visada patikrinkite, ar įrenginys išjungtas, o laido kištukas - ištrauktas iš elektros lizdo.

Jungiklio veikimas

Pav.1

⚠ DĖMESIO:

- Prieš jungdami įrenginį visada patikrinkite, ar jungiklis gerai įsijungia, o atleistas grįžta į padėtį OFF (išjungta).

Įrankiui įjungti tiesiog paspauskite jungiklį. Įrankio greitis didėja didinant spaudimą į svirtelę. Jei norite sustabdyti įrankį, atleiskite svirtinį jungiklį.

Greičio valdymo varžtas yra skirtas maksimaliam įrankio greičiui riboti (pasirenkamai).

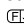

Greičio valdymo varžta sukite pagal laikrodžio rodyklę, jei norite didesnio greičio, arba prieš laikrodžio rodyklę, jei norime mažesnio maksimalaus greičio.

Atbulinės eigos jungimas

Pav.2

⚠ DĖMESIO:

- Prieš naudodami visuomet patikrinkite sukimosi kryptį.
- Atbulinės eigos jungiklį naudokite tik įrankiui visiškai sustojus. Jei įrankis nesustojęs, tai sugadins jį.

Šiame įrankyje yra eigos keitimo jungiklis, skirtas keisti sukimo kryptį. Pastumkite atbulinės eigos jungiklį į padėtį  (pusė A), kad sukėtis pagal laikrodžio rodyklę (pirmyn), arba padėtį  (pusė B), kad sukėtis prieš laikrodžio rodyklę (atbulinė eiga).

Lempų įjungimas

Pav.3

Modeliui DA3010F, DA3011F

⚠ DĖMESIO:

- Nežiūrėkite tiesiai į šviesą arba šviesos šaltinį. Jei norite įjungti lempą, įjunkite įrankį. Lempa šviečia į gręžimo tašką. Jei norite išjungti, sustabdykite įrankį.

PASTABA:

- Nešvarumus nuo lempos lęšio valykite sausu audiniu. Stenkitės nesubraižyti lempos lęšio, kad nepablogėtų apšvietimas.

SURINKIMAS

⚠ DĖMESIO:

- Prieš taisydami įrenginį visada patikrinkite, ar jis išjungtas, o laido kištukas - ištrauktas iš elektros lizdo.

Šoninės rankenos montavimas

Pav.4

⚠ DĖMESIO:

- Prieš naudodami visuomet įsitikinkite, kad šoninė rankena yra patikimai uždėta.

Patikimai priveržkite šoninę rankeną ant įrankio. Šoninę rankeną galima sumontuoti bet kuriame įrankio šone, kuris jums yra patogesnis.

Gražtų dėjimas ir išėmimas

Modeliui DA3010, DA3010F

Pav.5

Jei norite įdėti gražtą, dėkite jį į kumštelinį griebtuvą tiek giliai, kiek lenda. Ranka priveržkite kumštelinį griebtuvą. Įkiškite kumštelinio griebtuvo raktą į kiekvieną iš trijų skylių ir priveržkite pagal laikrodžio rodyklę. Būtinai vienodai priveržkite visus tris kumštelinio griebtuvo skyles.

Jei norite išimti gražtą, pasukite kumštelinio griebtuvo raktą prieš laikrodžio rodyklę tik vienoje skyelėje, tada ranka atlaisvinkite kumštelinį griebtuvą.

Pasinaudoję kumštelinio griebtuvo raktu, būtinai gražinkite į pradinę padėtį.

Modeliui DA3011, DA3011F

Pav.6

Laikykite žiedą ir pasukite įvorę prieš laikrodžio rodyklę, kad atidiarytumėte griebtuvo žiotis. Įdėkite gražtą į kumštelinį griebtuvą tiek giliai, kiek lenda. Tvirtai laikykite žiedą ir pasukite įvorę pagal laikrodžio rodyklę, kad priveržtumėte kumštelinį griebtuvą.

Jei norite išimti gražtą, laikykite žiedą ir pasukite įvorę prieš laikrodžio rodyklę.

NAUDOJIMAS

Įrankio laikymas

Pav.7

Kai dirbate įrankiu, laikykite jį tvirtai viena ranka už korpuso rankenos, kita ranka už šoninės rankenos, kai dirbate su įrankiu.

Gręžimas

Medienos gręžimas

Kai gręžiate medieną, geriausi rezultatai gaunami su gražtais, turinčiais vedantįjį varžtą. Vedantysis varžtas palengvina gręžimą įtraukdamas gražtą į ruošinį.

Metalo gręžimas

Kad gražtas neslystų, kai pradėdote gręžti skylę, įmuškite duobutę centro muškliu ir plaktuku numatomoje gręžimo vietoje. Pridėkite gražto galą į dubimą ir pradėkite gręžti.

Gręždami metalus naudokite pjovimo lubrikantą. Išimtis yra geležis ir žalvaris, kuriuos gręžti reikia sausiai.

⚠ DĖMESIO:

- Per didelis įrankio spaudimas nepagreitins gręžimo. Iš tikrųjų, šis spaudimas gali tik padėti pažeisti gražto galą, pabloginti įrankio darbą ir sutrumpinti jo eksploataavimo trukmę.
- Skyklės gręžimo metu įrankį / gražto galą veikia didžiulė sukamoji jėga. Laikykite įrankį tvirtai ir atsargiai žiūrėkite, kada gražtas pradės gręžti ruošinį.
- Įstrigusį gražtą galima ištraukti tiesiog nustatykite atbulinės eigos jungiklį į atbulinės eigos sukimąsi. Tačiau įrankis gali grubiai judėti atgal, jei tvirtai nelaikysite įrankio.
- Visuomet įtvirtinkite mažus ruošinius spaustuve ar panašiose laikiklyje.
- Venkite gręžti medžiagas, kuriose jūsų nuomone gali būti paslėptų vinių ar kitų daiktų, dėl kurių gražtas gali sulinkti ar nulūžti.

TECHNINĖ PRIEŽIŪRA

⚠ DĖMESIO:

- Prieš apžiūredami ar taisydami įrenginį visada patikrinkite, ar jis išjungtas, o laido kištukas - ištrauktas iš elektros lizdo.
- Niekada nenaudokite gazolino, benzino, tirpiklio, spirito arba panašių medžiagų. Gali atsirasti išblukimų, deformacijų arba įtrūkimų.

Kad gaminyt būtų SAUGUS ir PATIKIMAS, jį taisyti, apžiūrėti, keisti anglinius šepetėlius, atlikti techninės priežiūros darbus arba reguliuoti turi įgaliotasis kompanijos „Makita“ techninės priežiūros centras; reikia naudoti tik tai kompanijos „Makita“ pagamintas atsarginės dalis.

PRIEDAI

⚠ DĖMESIO:

- Su šiaame vadove aprašytu įrenginiu „Makita“ rekomenduojama naudoti tik nurodytus priedus ir papildomus įtaisus. Jeigu bus naudojami kitokie priedai ar papildomi įtaisai, gali būti sužaloti žmonės. Priedus arba papildomus įtaisus naudokite tik pagal paskirtį.

Jeigu norite daugiau sužinoti apie tuos priedus, kreipkitės į artimiausią „Makita“ techninės priežiūros centrą.

- Gražtai
- Kumštelinio griebtuvo raktas
- Rankena 36

EESTI (algsed juhised)

Üldvaate selgitus

1-1. Lamp	3-1. Lamp	6-1. Hülss
1-2. Kiiruseregulaatori kruvi	3-2. Kiiruseregulaatori kruvi	6-2. Rõngas
1-3. Lüüti päästik	3-3. Lüüti päästik	7-1. Haaratav osa
1-4. Kiirem	3-4. Kiirem	7-2. Külgkäepide
1-5. Aeglasem	3-5. Aeglasem	
2-1. Suunamuutmislüüti hoob	5-1. Padrunivõti	

TEHNILISED ANDMED

Mudel		DA3010	DA3010F	DA3011	DA3011F
Suutiikkus	Metall	10 mm	10 mm	10 mm	10 mm
	Puit	25 mm	25 mm	25 mm	25 mm
Ilma koormuseta kiirus (min^{-1})		0 -2 400	0 -2 400	0 -2 400	0 -2 400
Kogupikkus		270 mm	270 mm	270 mm	270 mm
Netomass		1,6 kg	1,6 kg	1,6 kg	1,6 kg
Kaitseklass		☐/II			

- Meie jätkuva teadus- ja arendustegevuse programmi tõttu võidakse siin antud tehnilisi andmeid muuta ilma ette teatamata.
- Tehnilised andmed võivad olla riigiti erinevad.
- Kaal vastavalt EPTA protseduurile 01/2003

Kavandatud kasutus

See tööriist on mõeldud puidu, metalli ja plasti puurimiseks.

Toide

Tööriista võib ühendada ainult selle andmesildil näidatud pingele vastava pingega toiteallikaga ning seda saab kasutada ainult ühefaasilisel vahelduvvoolutoitel. Tööriist on vastavalt Euroopa standardile kahekordse isolatsiooniga ning seega võib seda kasutada ka ilma maandusjuhtmeta pistikupesassa ühendatult.

Müra

Tüüpiline A-korrigeeritud müratase vastavalt EN60745:

- Müratase (L_{pA}): 81 dB(A)
- Helivõimsuse tase (L_{WA}): 92 dB(A)
- Määramatus (K): 3 dB(A)

Kasutage kõrvaklappe

Vibratsioon

Vibratsiooni koguväärtus (kolmeteljelise vektori summa) on määratud vastavalt EN60745:

- Töörežiim: metalli puurimine
- Vibratsioonitase ($a_{h,D}$): 2,5 m/s^2 või vähem
- Määramatus (K): 1,5 m/s^2

- Deklareeritud vibratsiooniemissiooni väärtus on mõõdetud kooskõlas standardse testimismeetodiga ning seda võib kasutada ühe seadme võrdlemiseks teisega.
- Deklareeritud vibratsiooniemissiooni väärtust võib kasutada ka mürataseme esmaseks hindamiseks.

⚠ HOIATUS:

- Vibratsioonitase võib elektritööriista tegelikkuses kasutamise ajal erineda deklareeritud väärtusest sõltuvalt tööriista kasutamise viisidest.
- Rakendage kindlasti operaatori kaitsmiseks piisavaid ohutusabinõusid, mis põhinevad hinnangulisel müratasemel tegelikus tööolukorras (võttes arvesse tööperioodi kõiki osad nagu näiteks korrad, mil seade lülitatakse välja ja mil seade töötab tühikäigul, lisaks tööajale).

Ainult Euroopa riigid

EÜ vastavusdeklaratsioon

Makita korporatsiooni vastutava tootjana kinnitame, et alljärgnev(ad) Makita masin(ad):

masina tähistus:
Nurktrill

udel nr./tüüp: DA3010, DA3010F, DA3011, DA3011F

on seeriatoodang ja

vastavad alljärgnevale Euroopa Parlamendi ja nõukogu direktiividele:

98/37/EÜ kuni 28.12.2009 ja 2006/42/EÜ alates 29.12.2009

ning on toodetud vastavalt alljärgnevale standarditele või standardiseeritud dokumentidele:

EN60745

Tehnilist dokumentatsiooni hoitakse meie volitatud esindaja käes Euroopas, kelleks on:

Makita International Europe Ltd,
Michigan, Drive, Tongwell,
Milton Keynes, MK15 8JD, Inglismaa

30. jaanuar 2009.



000230

Tomoyasu Kato
direktor
Makita korporatsioon
3-11-8, Sumiyoshi-cho,
Anjo, Aichi, JAAPAN

GEA010-1

Üldised elektritööriistade ohutushoiatused

△ HOIATUS Lugege läbi kõik ohutushoiatused ja juhised. Hoiatuste ja juhiste mittejärgmine võib põhjustada elektrišokki, tulekahju ja/või tõsiseid vigastusi.

Hoidke alles kõik hoiatused ja juhised edaspidisteks viideteks.

GEB001-6

PUURI OHUTUSNÕUDED

- Kasutage lisakäepidet/pidemeid, kui need on tööriistadega kaasas.** Kontrolli puudumine võib põhjustada inimestele vigastusi.
- Hoidke elektritööriistu isoleeritud haardepindadest, kui töötate kohas, kus lõiketera võib sattuda kokkupuutesse varjatud juhtmete ja seadme enda toitejuhtmega.** Pingestatud juhtmega kokkupuutesse sattunud lõiketera võib pingestada elektritööriista metallosi, mille tagajärjel võib seadme kasutaja saada elektrilöögi.
- Veenduge alati, et omaksite kindlat toetuspinda.**
Kui töötate kõrguses, siis jälgige, et teist allpool ei viibiks inimesi.
- Hoidke tööriista kindlalt käes.**
- Hoidke käed eemal pöörlevatest osadest.**
- Ärge jätke tööriista käima. Käivitage tööriist ainult siis, kui hoiate seda käes.**
- Ärge puutuge puuri või töödeldavat detaili vahetult peale puurimist; need võivad olla väga kuumad ja põhjustada põletushaavu.**
- Mõned materjalid võivad sisaldada mürgiseid aineid. Rakendage meetmeid tolmu sissehingamise ja nahaga kokkupuute vältimiseks. Järgige materjali tarnija ohutusalasat teavet.**

HOIDKE JUHEND ALLES.

△ HOIATUS:

ÄRGE laske mugavusel või toote kasutamisharjumustel (mis on saanud korduva

kasutuse jooksul) asendada vankumatut toote ohutuseeskirjade järgimist. **VALE KASUTUS** või käesoleva kasutusjuhendi ohutusnõuete eiramine võib põhjustada tõsiseid vigastusi.

FUNKTSIONAALNE KIRJELDUS

△ HOIATUS:

- Kandke alati hoolt selle eest, et tööriist oleks enne reguleerimist ja kontrollimist välja lülitatud ja vooluvõrgust lahti ühendatud.

Lüliti funktsioneerimine

Joon.1

△ HOIATUS:

- Enne tööriista ühendamist vooluvõrku kontrollige alati, kas hoobülüliti funktsioneerib nõuetekohaselt ja liigub lahtilaskmisel tagasi asendisse „OFF”.

Tööriista töölelülitamiseks on vaja lihtsalt hoobülüliti pigistada. Tööriista kiirus kasvab siis, kui suurendate survet hoobülülitele. Seiskamiseks vabastage hoobülüliti.

Tööriistal on kiiruse reguleerimise kruvi, millega saab piirata maksimaalset kiirust (muudetav).

Kiiruse suurendamiseks pöörake kiiruse reguleerimise kruvi päripäeva ning kiiruse vähendamiseks vastupäeva.

Suunamuutmise lüliti töötamisviis

Joon.2

△ HOIATUS:

- Enne töö alustamist kontrollige alati pöörlemise suunda.
- Kasutage pöörlemissuuna lüliti alles pärast tööriista täielikku seiskumist. Pöörlemissuuna muutmine enne tööriista seiskumist võib tööriista kahjustada.

Sellel tööriistal on suunamuutmise lüliti, millega saab muuta pöörlemise suunda. Viige suunamuutmisüliti hoob asendisse **Ⓔ** (A külg) ning tööriist pöörleb päripäeva (edasi) või vastupäeva pöörlemiseks (tagasi) asendisse **Ⓕ** (B külg).

Lampide süütamine

Joon.3

Mudelite DA3010F ja DA3011F kohta

△ HOIATUS:

- Ärge vaadake otse valgusesse ega valgusalalikat.

Lambi süütamiseks käivitage tööriist. Lamp hakkab valgustama otsaku tippu. Lambi kustutamiseks seisake tööriist.

MÄRKUS:

- Kasutage lambiklaasilt mustuse ära pühkimiseks kuiva riidelappi. Olge seda tehes ettevaatlik, et lambiklaasi mitte kriimustada, sest vastasel korral võib valgustus väheneda.

KOKKUPANEK

△HOIATUS:

- Kandke alati enne tööriistal mingite tööde teostamist hoolt selle eest, et see oleks välja lülitatud ja vooluvõrgust lahti ühendatud.

Külgkäepideme (käepide) paigaldamine

Joon.4

△HOIATUS:

- Enne tööd kontrollige alati, kas külgkäepide on kindlalt paigaldatud.

Kruvige külgkäepide kindlalt tööriista korpuse külge. Külgkäepideme võib kinnitada käepäraselt tööriista mõlemasse külge.

Puuri paigaldamine või eemaldamine

Mudelite DA3010 ja DA3010F kohta

Joon.5

Asetage otsak padrunisse maksimaalsele sügavusele. Keerake padrun käega kinni. Asetage padrunivõti kõigisse kolme auku ja pingutage päripäeva. Veenduge, et olete pingutanud kõiki kolme auku ühtlaselt.

Otsaku eemaldamiseks pöörake padrunivõtit vastupäeva ainult ühes augus ning siis keerake padrun käsitsi lahti.

Pärast padrunivõtme kasutamist asetage see oma esialgsele kohale tagasi.

Mudelite DA3011 ja DA3011F kohta

Joon.6

Hoidke padrunirõngast käega kinni ja keerake pakkide avamiseks padruni keret vastupäeva. Paigaldage otsak padrunisse maksimaalsele sügavusele. Hoidke padrunirõngast kindlalt kinni ja pingutamiseks keerake padruni keret päripäeva.

Otsaku eemaldamiseks hoidke padrunirõngas paigal ja keerake padruni keret vastupäeva.

TÖÖRIISTA KASUTAMINE

Tööriista hoidmine

Joon.7

Hoidke töötamisel tööriista kindlalt ühe käega tööriista käepidemest ja teise käega selle külgkäepidemest.

Puurimisrežiim

Puidu puurimine

Puidu puurimise hõlbustamiseks kasutage juhtkruviga puure. Juhtkruvi lihtsustab puurimist, tõmmates otsaku pinna sisse.

Metalli puurimine

Puuri libisemise vältimiseks puurimise alustamise hetkel, tehke puuritavasse kohta kärni ja haamriga mäрге. Asetage puuri tipp märgi kohale ja alustage puurimist.

Metallide puurimisel kasutage lõikuri määrdetõli. Erandiks on raud ja messing, mida tuleks puurida kuival.

△HOIATUS:

- Liiga suur surve seadmele ei kiirenda puurimist. Liigne surve hoopis kahjustab puuri tippu, vähendab seadme efektiivsust ja lühendab seadme tööiga.
- Materjali läbistamisel rakendub tööriistale/otsakule väga suur väändejõud. Hoidke tööriista kindlalt ning olge tähelepanelik, kui otsak hakkab puuritavast materjalist läbi tungima.
- Kinnikiilunud puuri saab lihtsalt vabastada, kui muudate puuri pöörlemissuuna vastupidiseks. Kui tööriista ei hoita kindlalt, võib see ootamatult tagasi viskuda.
- Väiksed töödeldavad detailid kinnitage alati kas kruustangide või sarnaste abivahenditega.
- Ärge puurige materjali, milles võivad olla peidus naelad või muud esemed, mis põhjustaksid puuri kinnikiilumist või purunemist.

HOOLDUS

△HOIATUS:

- Kandke alati enne kontroll- või hooldustoimingute teostamist hoolt selle eest, et tööriist oleks välja lülitatud ja vooluvõrgust lahti ühendatud.
- Ärge kunagi kasutage benssiini, vedeldit, alkoholi ega midagi muud sarnast. Selle tulemuseks võib olla luitumine, deformatsioon või pragunemine.

Toote OHUTUSE ja TÖÖKINDLUSE säilimiseks tuleb vajalikud remonttööd, süsiharja kontrollimine ja väljavahetamine ning muud hooldus- ja reguleerimistööd lasta teha Makita volitatud teeninduskeskustes. Alati tuleb kasutada Makita varuosi.

TARVIKUD

△HOIATUS:

- Neid tarvikuid ja lisaseadiseid on soovitatav kasutada koos Makita tööriistaga, mille kasutamist selles kasutusjuhendis kirjeldatakse. Muude tarvikute ja lisaseadiste kasutamisega kaasneb vigastada saamise oht. Kasutage tarvikuid ja lisaseadiseid ainult otstarvetel, milleks need on ette nähtud.

Saate vajadusel kohalikust Makita teeninduskeskusest lisateavet nende tarvikute kohta.

- Puurid
- Padrunivõti
- Käepide 36

РУССКИЙ ЯЗЫК (Исходная инструкция)

Объяснения общего плана

1-1. Лампа	3-1. Лампа	6-2. Кольцо
1-2. Винт регулировки скорости	3-2. Винт регулировки скорости	7-1. Захватная часть
1-3. Рычаг переключателя	3-3. Рычаг переключателя	7-2. Боковая рукоятка (ручка)
1-4. Больше	3-4. Больше	
1-5. Меньше	3-5. Меньше	
2-1. Рычаг реверсивного переключателя	5-1. Ключ зажимного патрона	
	6-1. Втулка	

ТЕХНИЧЕСКИЕ ХАРАКТЕРИСТИКИ

Модель		DA3010	DA3010F	DA3011	DA3011F
Производительность	Сталь	10 мм	10 мм	10 мм	10 мм
	Дерево	25 мм	25 мм	25 мм	25 мм
Число оборотов без нагрузки (мин ⁻¹)		0 -2 400	0 -2 400	0 -2 400	0 -2 400
Общая длина		270 мм	270 мм	270 мм	270 мм
Вес нетто		1,6 кг	1,6 кг	1,6 кг	1,6 кг
Класс безопасности		II			

- Благодаря нашей постоянно действующей программе исследований и разработок, указанные здесь технические характеристики могут быть изменены без предварительного уведомления.
- Технические характеристики могут различаться в зависимости от страны.
- Масса в соответствии с процедурой EPTA 01/2003

ENE032-1

Назначение

Инструмент предназначен для сверления древесины, металла и пластика.

ENF002-1

Источник питания

Данный инструмент должен подключаться к источнику питания с напряжением, соответствующим напряжению, указанному на идентификационной пластинке, и может работать только от однофазного источника переменного тока. В соответствии с европейским стандартом данный инструмент имеет двойную изоляцию и поэтому может подключаться к розеткам без провода заземления.

ENG102-3

Шум

Типичный уровень взвешенного звукового давления (A), измеренный в соответствии с EN60745:

Уровень звукового давления (L_{pA}): 81 дБ (A)

Уровень звуковой мощности (L_{WA}): 92 дБ (A)

Погрешность (K): 3 дБ(A)

Используйте средства защиты слуха

ENG202-3

Вибрация

Общий уровень вибрации (векторная сумма по трем координатам), определенный в соответствии с EN60745:

Рабочий режим: сверление металла

Распространение вибрации (a_{hD}): 2,5 м/с² или менее

Погрешность (K): 1,5 м/с²

ENG901-1

- Заявленное значение распространения вибрации измерено в соответствии со стандартной методикой испытаний и может быть использовано для сравнения инструментов.
- Заявленное значение распространения вибрации можно также использовать для предварительных оценок воздействия.

⚠ ПРЕДУПРЕЖДЕНИ:

- Распространение вибрации во время фактического использования электроинструмента может отличаться от заявленного значения в зависимости способа применения инструмента.
- Обязательно определите меры безопасности для защиты оператора, основанные на оценке воздействия в реальных условиях использования (с учетом всех этапов рабочего цикла, таких как выключение инструмента, работа без нагрузки и включение).

ENH101-13

Только для европейских стран

Декларация о соответствии ЕС

Makita Corporation, являясь ответственным производителем, заявляет, что следующие устройства Makita:

Обозначение устройства:
Угловая дрель

Модель/Тип: DA3010, DA3010F, DA3011, DA3011F

являются серийными изделиями и

Соответствует следующим директивам ЕС:

98/37/ЕС до 28 декабря 2009 г. и 2006/42/ЕС с 29 декабря 2009 г.

И изготовлены в соответствии со следующими стандартами или нормативными документами:

EN60745

Техническая документация хранится у официального представителя в Европе:

Makita International Europe Ltd,
Michigan, Drive, Tongwell,
Milton Keynes, MK15 8JD, England

30 января 2009



000230

Tomoyasu Kato (Томояшу Като)

Директор

Makita Corporation

3-11-8, Sumiyoshi-cho,

Anjo, Aichi, JAPAN

GEA010-1

Общие рекомендации по технике безопасности для электроинструментов

⚠ ПРЕДУПРЕЖДЕНИЕ Ознакомьтесь со всеми инструкциями и рекомендациями по технике безопасности. Невыполнение инструкций и рекомендаций может привести к поражению электротоком, пожару и/или тяжелым травмам.

Сохраните брошюру с инструкциями и рекомендациями для дальнейшего использования.

ГЕВ001-6

ПРАВИЛА ТЕХНИКИ БЕЗОПАСНОСТИ ПРИ РАБОТЕ С ДРЕЛЬЮ

1. **Используйте дополнительную ручку (если входит в комплект инструмента.** Утрата контроля над инструментом может привести к травме.
2. **Если при выполнении работ существует риск контакта режущего инструмента со скрытой электропроводкой или собственным шнуром питания, держите электроинструмент за специально предназначенные изолированные поверхности.** Контакт с проводом под напряжением приведет к тому, что металлические детали инструмента также

будут под напряжением, что приведет к поражению оператора электрическим током.

3. **При выполнении работ всегда занимайте устойчивое положение.**
При использовании инструмента на высоте убедитесь в отсутствии людей внизу.
4. **Крепко держите инструмент.**
5. **Руки должны находиться на расстоянии от вращающихся деталей.**
6. **Не оставляйте работающий инструмент без присмотра. Включайте инструмент только тогда, когда он находится в руках.**
7. **Сразу после окончания работ не прикасайтесь к бите сверла или детали. Они могут быть очень горячими, что приведет к ожогам кожи.**
8. **Некоторые материалы могут содержать токсичные химические вещества. Примите соответствующие меры предосторожности, чтобы избежать вдыхания или контакта с кожей таких веществ. Соблюдайте требования, указанные в паспорте безопасности материала.**

СОХРАНИТЕ ДАННЫЕ ИНСТРУКЦИИ.

⚠ПРЕДУПРЕЖДЕНИ:

НЕ ДОПУСКАЙТЕ, чтобы удобство или опыт эксплуатации данного устройства (полученный от многократного использования) доминировали над строгим соблюдением правил техники безопасности при обращении с этим устройством. **НЕПРАВИЛЬНОЕ ИСПОЛЬЗОВАНИЕ** инструмента или несоблюдение правил техники безопасности, указанных в данном руководстве, может привести к тяжелой травме.

ОПИСАНИЕ ФУНКЦИОНИРОВАНИЯ

⚠️ ПРЕДУПРЕЖДЕНИ:

- Перед проведением регулировки или проверки работы инструмента всегда проверяйте, что инструмент выключен, а шнур питания вынут из розетки.

Действие переключения

Рис.1

⚠️ ПРЕДУПРЕЖДЕНИ:

- Перед включением инструмента в розетку питания, всегда проверяйте, что рычаг переключения работает надлежащим образом и возвращается в положение "ВЫКП", если его отпустить.

Для запуска инструмента просто надавите на рычаг переключателя. Скорость инструмента увеличивается при увеличении давления на рычаг переключателя. Отпустите рычаг переключателя для остановки.

Диск регулировки скорости предназначен для ограничения максимальной скорости инструмента (регулируется).


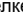
Поверните диск регулировки скорости по часовой стрелке для увеличения скорости и против часовой стрелки для уменьшения скорости.

Действие реверсивного переключателя

Рис.2

⚠️ ПРЕДУПРЕЖДЕНИ:

- Перед работой всегда проверяйте направление вращения.
- Пользуйтесь реверсивным переключателем только после полной остановки инструмента. Если инструмент не остановился, изменение направления вращения может привести к поломке инструмента.

Данный инструмент имеет реверсивный переключатель для изменения направления вращения. Переведите рычаг реверсивного переключателя в положение  (сторона А) для вращения по часовой стрелке (вперед) или в положение  (сторона В) для вращения против часовой стрелки (назад).

Включение ламп

Рис.3

Для моделей DA3010F, DA3011F

⚠️ ПРЕДУПРЕЖДЕНИ:

- Не смотрите непосредственно на свет или источник света.

Для включения лампы включите инструмент. Лампа будет освещать верхнюю часть биты. Чтобы отключить лампу, отключите инструмент.

Примечание:

- Используйте сухую ткань для очистки грязи с линзы лампы. Следите за тем, чтобы не поцарапать линзу лампы, так как это может уменьшить освещение.

МОНТАЖ

⚠️ ПРЕДУПРЕЖДЕНИ:

- Перед проведением каких-либо работ с инструментом всегда проверяйте, что инструмент выключен, а шнур питания вынут из розетки.

Установка боковой рукоятки (ручки)

Рис.4

⚠️ ПРЕДУПРЕЖДЕНИ:

- Перед работой всегда проверяйте надежность крепления боковой рукоятки.

Крепко затягивайте боковую рукоятку на инструменте. Боковую рукоятку можно устанавливать на любой стороне инструмента, в зависимости от необходимого удобства.

Установка или снятие сверла

Для моделей DA3010, DA3010F

Рис.5

Для установки сверла, вставьте его до упора в зажимной патрон. Затяните зажимной патрон рукой. Вставьте ключ зажимного патрона в каждое из трех отверстий и затяните его по часовой стрелке. Обязательно затягивайте все три отверстия патрона равномерно.

Для снятия биты, поверните патронный ключ против часовой стрелки только в одном отверстии, затем раскрутите патрон рукой.

После работы с ключом зажимного патрона обязательно кладите ключ на место.

Для моделей DA3011, DA3011F

Рис.6

Удерживайте кольцо и поверните втулку против часовой стрелки для освобождения кулачков зажимного патрона. Вставьте битку в зажимной патрон как можно глубже. Крепко удерживая кольцо, поверните втулку по часовой стрелке для затяжки патрона.

Для снятия биты, удерживайте кольцо и поверните втулку против часовой стрелки.

ЭКСПЛУАТАЦИЯ

Как держать инструмент

Рис.7

При работе с инструментом крепко удерживайте инструмент одной рукой за захватную часть инструмента, а другой рукой держитесь за боковую рукоятку.

использованием запасных частей только производства компании Makita.

Сверление

Сверление в дереве

При сверлении в дереве, наилучшие результаты достигаются при использовании сверл для дерева, снабженных направляющим винтом. Направляющий винт упрочает сверление, удерживая сверло в обрабатываемой детали.

Сверление металла

Для предотвращения скольжения сверла при начале сверления, сделайте углубление с помощью кернера и молотка в точке сверления. Вставьте острие сверла в выемку и начните сверлить.

При сверлении металлов используйте смазку для резки. Исключение составляют чугун и латунь, которые надо сверлить насухо.

⚠️ ПРЕДУПРЕЖДЕНИ:

- Чрезмерное нажатие на инструмент не ускорит сверление. На самом деле, чрезмерное давление только повредит наконечник Вашего сверла, снизит производительность инструмента и сократит срок его службы.
- Когда просверливаемое отверстие становится сквозным, на инструмент/биту воздействует значительное усилие. Крепко удерживайте инструмент и будьте осторожны, когда сверло начинает проходить сквозь обрабатываемую деталь.
- Застрявшее сверло можно вынуть путем простого переключения реверсивного переключателя на обратное вращение задним ходом. Однако инструмент может повернуться в обратном направлении слишком быстро, если его не держать крепко.
- Всегда закрепляйте небольшие обрабатываемые детали в тисках или подобном зажимном устройстве.
- Избегайте сверления в материале, в котором, как Вы полагаете, могут иметься скрытые гвозди или другие вещи, которые могут привести к заклиниванию или поломке сверла.

ТЕХОБСЛУЖИВАНИЕ

⚠️ ПРЕДУПРЕЖДЕНИ:

- Перед проверкой или проведением техобслуживания всегда проверяйте, что инструмент выключен, а штекер отсоединен от розетки.
- Запрещается использовать бензин, лигроин, растворитель, спирт и т.п. Это может привести к изменению цвета, деформации и появлению трещин.

Для обеспечения БЕЗОПАСНОСТИ и НАДЕЖНОСТИ изделия, ремонт, проверка и замена угольных щеток и любые другие работы по техобслуживанию или регулировке должны осуществляться в уполномоченных сервис-центрах Makita с

ПРИНАДЛЕЖНОСТИ

⚠️ ПРЕДУПРЕЖДЕНИ:

- Эти принадлежности или насадки рекомендуется использовать вместе с Вашим инструментом Makita, описанным в данном руководстве. Использование каких-либо других принадлежностей или насадок может представлять опасность получения травм. Используйте принадлежность или насадку только по указанному назначению.

Если Вам необходимо содействие в получении дополнительной информации по этим принадлежностям, свяжитесь со своим местным сервис-центром Makita.

- Сверла
- Ключ зажимного патрона
- Рукоятка 36

Makita Corporation Anjo, Aichi, Japan