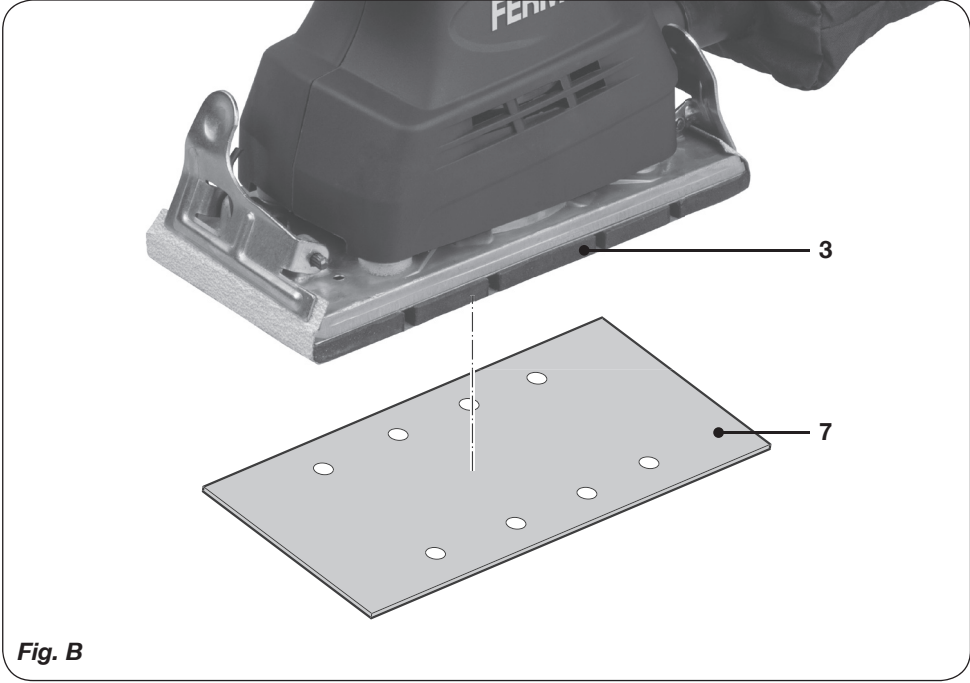
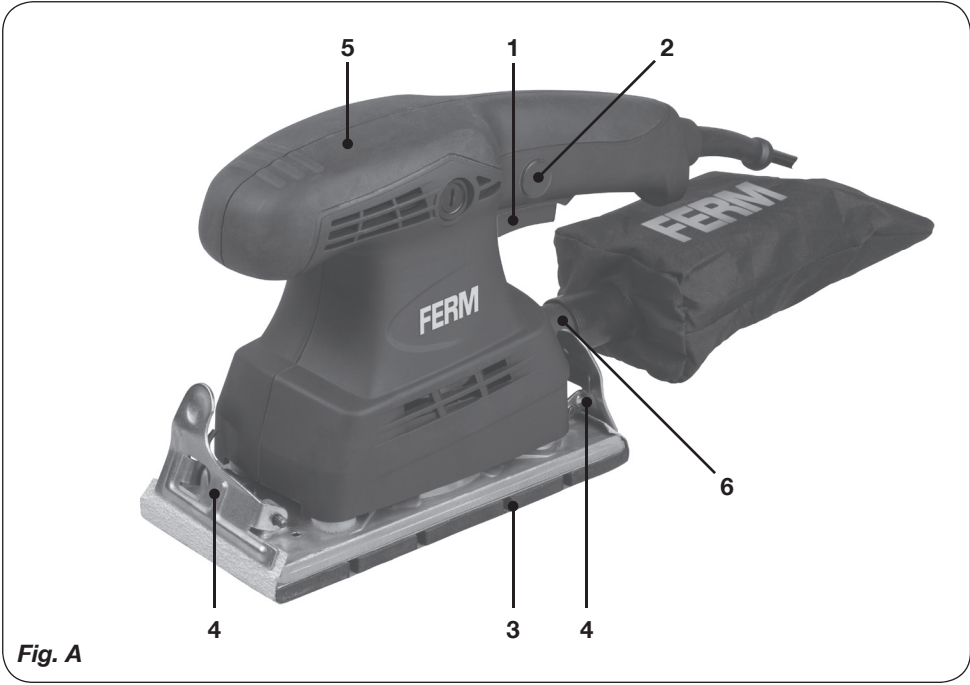
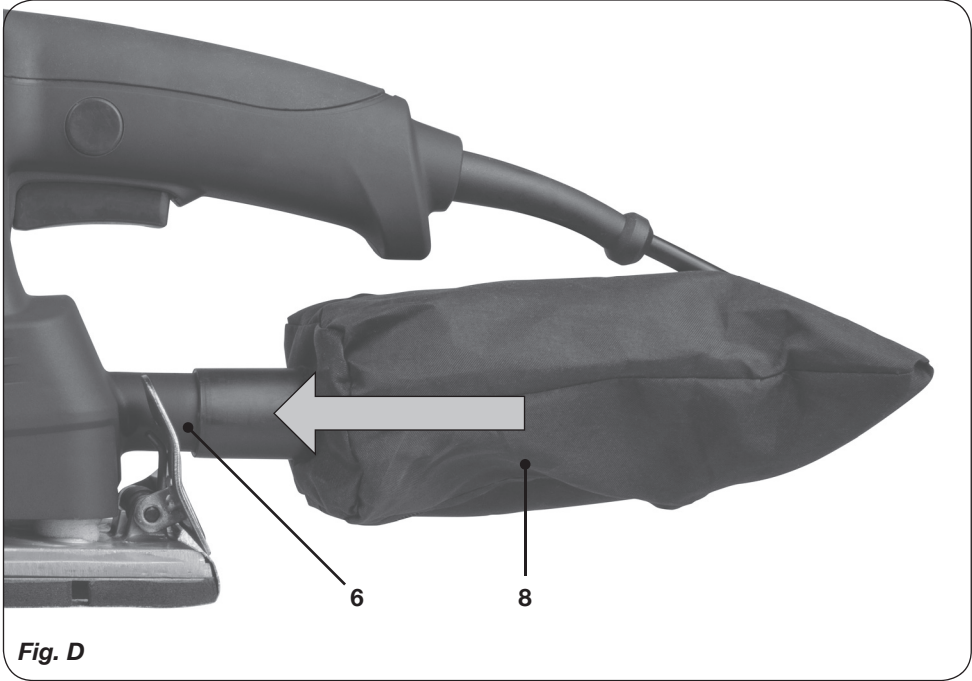
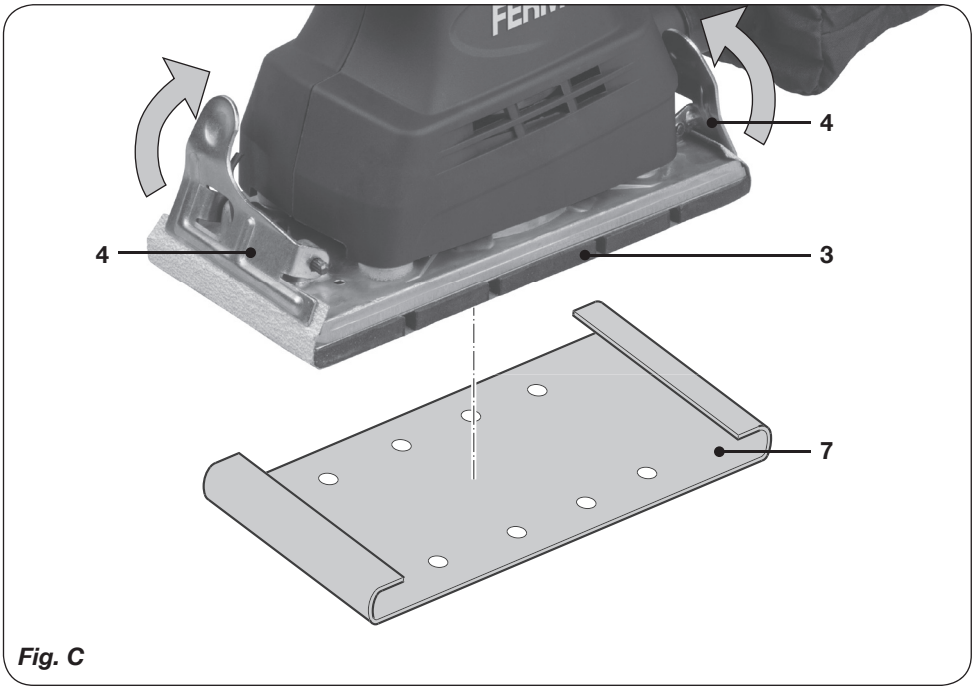




PSM1029P

| | | | | | |
|----|---|----|----|---|----|
| EN | Original instructions | 04 | SL | Preklad pôvodného návodu na použitie | 46 |
| DE | Übersetzung der Originalbetriebsanleitung | 07 | PL | Tłumaczenie instrukcji oryginalnej | 49 |
| NL | Vertaling van de oorspronkelijke gebruiksaanwijzing | 10 | LT | Originalios instrukcijos vertimas | 52 |
| FR | Traduction de la notice originale | 13 | LV | Instrukciju tulkojums no oriģinālvalodas | 55 |
| ES | Traducción del manual original | 16 | ET | Algupärase kasutusjuhendi tõlge | 58 |
| PT | Tradução do manual original | 19 | RO | Traducere a instrucțiunilor originale | 61 |
| IT | Traduzione delle istruzioni originali | 22 | HR | Prevedeno s izvornih uputa | 64 |
| SV | Översättning av bruksanvisning i original | 25 | SR | Prevod originalnog uputstva | 67 |
| FI | Alkuperäisten ohjeiden käänös | 28 | RU | Перевод исходных инструкций | 70 |
| NO | Oversatt fra original veiledning | 31 | UK | Переклад оригінальних інструкцій | 74 |
| DA | Oversættelse af den originale brugsanvisning | 34 | EL | Μετάφραση του πρωτοτύπου των οδηγιών χρήσης | 77 |
| HU | Eredeti használati utasítás fordítása | 37 | TR | Orijinal talimatların çevirisi | 80 |
| CS | Překlad původního návodu k používání | 40 | MK | Превод на оригиналната инструкция | 83 |
| SK | Prevod izvirnih navodil | 43 | | | |





ORBITAL SANDER 300W

Thank you for buying this Ferm product. By doing so you now have an excellent product, delivered by one of Europe's leading suppliers. All products delivered to you by Ferm are manufactured according to the highest standards of performance and safety. As part of our philosophy we also provide an excellent customer service, backed by our comprehensive warranty. We hope you will enjoy using this product for many years to come.

SAFETY WARNINGS



WARNING

Read the enclosed safety warnings, the additional safety warnings and the instructions. Failure to follow the safety warnings and the instructions may result in electric shock, fire and/or serious injury. **Keep the safety warnings and the instructions for future reference.**

The following symbols are used in the user manual or on the product:



Read the user manual.



Risk of personal injury.



Risk of electric shock.



Immediately remove the mains plug from the mains if the mains cable becomes damaged and during cleaning and maintenance.



Wear safety goggles. Wear hearing protection.



Wear a dust mask.



Double insulated.



Do not dispose of the product in unsuitable containers.



The product is in accordance with the applicable safety standards in the European directives.

ADDITIONAL SAFETY WARNINGS FOR FINISHING SANDERS



Contact with or inhalation of dust coming free during use (e.g. lead-painted surfaces, wood and metal) can endanger your health and the health of bystanders. Always wear appropriate protective equipment, such as a dust mask. Always use proper dust extraction during use.

- Do not work materials containing asbestos. Asbestos is considered carcinogenic.
- Do not use the machine for sanding magnesium workpieces.
- Wear safety goggles, hearing protection and if necessary other protective means, such as safety gloves, safety shoes, etc.
- Be very careful when sanding painted surfaces.
- Before use, remove all nails and other metal objects from the workpiece.
- Make sure that the workpiece is properly supported or fixed.
- Only use sanding paper that is suitable for use with the machine.
- Only use sanding paper with the correct dimensions. Make sure that the sanding paper is properly mounted.
- Inspect the sanding paper before each use. Do not use sanding paper that is worn because of prolonged use.
- Never put the machine down on a table or a workbench before it has been switched off.

ELECTRICAL SAFETY



Always check that the voltage of the power supply corresponds to the voltage on the rating plate.

- Do not use the machine if the mains cable or the mains plug is damaged.
- Only use extension cables that are suitable for the power rating of the machine with a minimum thickness of 1.5 mm². If you use an extension cable reel, always fully unroll the cable.

Technical data

| | |
|-----------------------------|--|
| Mains voltage | 220-240 V~ |
| Mains frequency | 50 Hz |
| Power input | 300W |
| No-load speed | 13.000/min |
| Sanding surface | 93 x 185 mm |
| Weight | 1.86 kg |
| NOISE AND VIBRATION | |
| Sound pressure (L_{pa}) | 75.1 db(A) K=3dB |
| Acoustic power (L_{wa}) | 86.1 db(A) K=3dB |
| Vibration | 4.184 m/s ² K=1.5m/s ² |



Wear hearing protection.

Vibration level

The vibration emission level stated in this instruction manual has been measured in accordance with a standardised test given in EN 60745; it may be used to compare one tool with another and as a preliminary assessment of exposure to vibration when using the tool for the applications mentioned

- using the tool for different applications, or with different or poorly maintained accessories, may significantly increase the exposure level
- the times when the tool is switched off or when it is running but not actually doing the job, may significantly reduce the exposure level

Protect yourself against the effects of vibration by maintaining the tool and its accessories, keeping your hands warm, and organizing your work patterns

DESCRIPTION (FIG. A)

Your finishing sander has been designed for sanding wood, metal, plastics and painted surfaces.

1. On/off switch
2. Lock-on button
3. Sanding pad
4. Sanding paper clamp
5. Grip
6. Dustbag connection

ASSEMBLY



Before assembly, always switch off the machine and remove the mains plug from the mains.

Mounting and removing the sanding paper (Velcro® system) (fig. B)

Mounting

- Mount sanding paper (7) with the required grain size onto the sanding pad (3). Make sure that the perforation in the sanding paper (7) corresponds with the perforation on the sanding pad (3).

Removing

- Remove the sanding paper (7) from the sanding pad (3).

Mounting and removing the sanding paper (sanding paper clamps) (fig. C)

Mounting

- Open the sanding paper clamps (4).
- Mount sanding paper (7) with the required grain size onto the sanding pad (3). Make sure that the perforation in the sanding paper (7) corresponds with the perforation on the sanding pad (3).
- Fold the sanding paper (7) at both ends around the edges of the sanding pad (3).
- Close the sanding paper clamps (4) one by one. Make sure that the ends of the sanding paper (7) are clamped.

Removing

- Open the sanding paper clamps (4).
- Remove the sanding paper (7) from the sanding pad (3).
- Close the sanding paper clamps (4).

USE

Switching on and off (fig. A)

- To switch on the machine, press the on/off switch (1).
- To switch the machine to continuous mode, keep the on/off switch (1) pressed and simultaneously press the lock-on button (2).
- To switch off the machine, release the on/off switch (1).

Switch-lock

- You can lock the On/Off switch by pressing the triggerswitch (1) and then pressing knob (2).
- Release the switch-lock by pressing the triggerswitch (1) shortly.

Dust extraction (fig. D)

- Mount the dustbag (8) to the dustbag connection (6).

Hints for optimum use

- Clamp the workpiece.
- Firmly hold the machine by the grip.
- Switch on the machine.
- Place the sanding pad with sanding paper on the workpiece.
- Slowly move the machine over the workpiece, firmly pressing the sanding pad against the workpiece.
- Do not apply too much pressure on the machine. Let the machine do the work.
- Switch off the machine and wait for the machine to come to a complete standstill before putting the machine down.

CLEANING AND MAINTENANCE

Before cleaning and maintenance, always switch off the machine and remove the mains plug from the mains.

- Regularly clean the housing with a soft cloth.
- Keep the ventilation slots free from dust and dirt. If necessary, use a soft, moist cloth to remove dust and dirt from the ventilation slots.
- Regularly clean the sanding pad to avoid inaccuracies during use.

WARRANTY

Consult the enclosed warranty terms.

ENVIRONMENT**Disposal**

The product, the accessories, and the packaging must be sorted for environmentally friendly recycling.

Only for EC countries

Do not dispose of power tools into domestic waste. According to the European Guideline 2012/19/EU for Waste Electrical and Electronic Equipment and its implementation into national right, power tools that are no longer usable must be collected separately and disposed of in an environmentally friendly way.

The product and the user manual are subject to change. Specifications can be changed without further notice.

TELLERSCHLEIFER 300W

Vielen Dank für den Kauf dieses Ferm Produkts. Hiermit haben Sie ein ausgezeichnetes Produkt erworben, dass von einem der führenden Lieferanten Europas geliefert wird. Alle von Ferm an Sie gelieferten Produkte sind nach den höchsten Standards von Leistung und Sicherheit gefertigt. Teil unserer Firmenphilosophie ist es auch, Ihnen einen ausgezeichneten Kundendienst anbieten zu können, der von unserer umfassenden Garantie unterstützt wird. Wir hoffen, dass Sie viele Jahre Freude an diesem Produkt haben.



Tragen Sie eine Staubmaske.



Schutzisoliert.



Entsorgen Sie das Produkt nicht in hierfür nicht vorgesehenen Abfallbehältern.



Das Produkt entspricht den geltenden Sicherheitsnormen der europäischen Richtlinien.

ZUSÄTZLICHE SICHERHEITSHINWEISE FÜR VIBRATIONSSCHLEIFER

SICHERHEITSHINWEISE



ACHTUNG

Lesen Sie die beiliegenden Sicherheitsanweisungen, die zusätzlichen Sicherheitsanweisungen sowie die Bedienungsanleitung. Das Nichtbeachten der Sicherheitsanweisungen und der Bedienungsanleitung kann zu einem Stromschlag, Feuer und/oder schweren Verletzungen führen. **Bewahren Sie die Sicherheitsanweisungen und die Bedienungsanleitung zur künftigen Bezugnahme auf.**

Folgende Symbole werden im Benutzerhandbuch oder auf dem Produkt verwendet:



Lesen Sie das Benutzerhandbuch.



Gefahr von Personenverletzungen.



Gefahr eines Stromschlags.



Ziehen Sie sofort den Netzstecker aus der Steckdose, falls das Netzkabel beschädigt wird sowie bei der Reinigung und Wartung.



Tragen Sie eine Schutzbrille.
Tragen Sie einen Gehörschutz.



Der Kontakt oder das Einatmen von Staub, der beim Gebrauch der Maschine frei wird (z.B. mit bleihaltiger Farbe lackierte Oberflächen, Holz und Metall) kann Ihre eigene Gesundheit sowie die Gesundheit Anderer gefährden. Tragen Sie stets Schutzausrüstung, z.B. eine Staubmaske. Verwenden Sie beim Gebrauch stets eine entsprechende Staubabsaugung.

- Bearbeiten Sie keine asbesthaltigen Materialien. Asbest wird als krebserregend eingestuft.
- Verwenden Sie die Maschine nicht zum Schleifen von Werkstücken aus Magnesium.
- Tragen Sie eine Schutzbrille, einen Gehörschutz und gegebenenfalls weitere Schutzausrüstung wie Sicherheitshandschuhe, Sicherheitsschuhe, usw.
- Gehen Sie beim Schleifen von lackierten Oberflächen äußerst vorsichtig vor.
- Entfernen Sie vor dem Gebrauch alle Nägel und sonstigen Metallgegenstände aus dem Werkstück.
- Vergewissern Sie sich, dass das Werkstück richtig gestützt bzw. fixiert ist.
- Verwenden Sie nur Schleifpapier, das für den Gebrauch mit der Maschine geeignet sind.
- Verwenden Sie nur Schleifpapier mit den richtigen Maßen. Vergewissern Sie sich, dass das Schleifpapier richtig angebracht ist.
- Überprüfen Sie das Schleifpapier vor jedem Gebrauch. Verwenden Sie kein verschlissenes Schleifpapier, um es dadurch länger verwenden zu können.

- Legen Sie die Maschine niemals auf einem Tisch oder einer Werkbank ab, bevor sie nicht abgeschaltet wurde.

Elektrische Sicherheit



Achten Sie stets darauf, dass die Spannung der Stromversorgung mit der Spannung auf dem Typenschild übereinstimmt.

- Verwenden Sie die Maschine nicht, wenn das Netzkabel oder der Netzstecker beschädigt ist.
- Verwenden Sie nur Verlängerungskabel, die für die Leistungsaufnahme der Maschine geeignet sind und eine Mindestaderstärke von 1,5 mm² haben. Falls Sie eine Kabeltrommel verwenden, rollen Sie das Kabel immer vollständig ab.

Technische daten

| | |
|-------------------------|-------------|
| Netzspannung | 220-240 V~ |
| Netzfrequenz | 50 Hz |
| Leistungsaufnahme | 300W |
| Leerlaufgeschwindigkeit | 13.000/min |
| Schleiffläche | 93 x 185 mm |
| Gewicht | 1.86 kg |

LÄRM UND VIBRATIONEN

| | |
|-----------------------------------|--|
| Schalldruck (L _{pa}) | 75.1 db(A) K=3dB |
| Schallleistung (L _{wa}) | 86.1 db(A) K=3dB |
| Vibration | 4.184 m/s ² K=1.5m/s ² |



Tragen Sie einen Gehörschutz.

Vibrationsstufe

Die im dieser Bedienungsanleitung angegebene Vibrationsemissionsstufe wurde mit einem standardisierten Test gemäß EN 60745 gemessen; Sie kann verwendet werden, um ein Werkzeug mit einem anderen zu vergleichen und als vorläufige Beurteilung der Vibrationsexposition bei Verwendung des Werkzeugs für die angegebenen Anwendungszwecke

- die Verwendung des Werkzeugs für andere Anwendungen oder mit anderem oder schlecht gewartetem Zubehör kann die Expositionsstufe erheblich erhöhen
- Zeiten, zu denen das Werkzeug ausgeschaltet ist, oder wenn es läuft aber eigentlich nicht eingesetzt wird, können die Expositionsstufe erheblich verringern

Schützen Sie sich vor den Auswirkungen der Vibration durch Wartung des Werkzeugs und des Zubehörs, halten Sie Ihre Hände warm und organisieren Sie Ihren Arbeitsablauf

BESCHREIBUNG (ABB. A)

Ihr Vibrationsschleifer wurde zum Schleifen von Holz, Metall, Kunststoff und lackierten Oberflächen konstruiert.

1. Ein-/Aus-Schalter
2. Ausschaltsperr
3. Schleifteller
4. Schleifpapierklemme
5. Griff
6. Staubsackanschluss

MONTAGE



Schalten Sie die Maschine vor der Montage aus und ziehen Sie den Netzstecker aus der Steckdose.

Anbringen und Entfernen des Schleifpapiers (Velcro®-System (Abb. B))

Anbringen

- Bringen Sie das Schleifpapier (7) mit der erforderlichen Körnung auf dem Schleifteller (3) an. Vergewissern Sie sich, dass die Perforation im Schleifpapier (7) mit der Perforation auf dem Schleifteller (3) übereinstimmt.

Entfernen

- Entfernen Sie das Schleifpapier (7) vom Schleifteller (3).

Anbringen und Entfernen des Schleifpapiers (Schleifpapierklemmen) (Abb. C)

Anbringen

- Öffnen Sie die Schleifpapierklemmen (4).
- Bringen Sie das Schleifpapier (7) mit der erforderlichen Körnung auf dem Schleifteller (3) an. Vergewissern Sie sich, dass die Perforation im Schleifpapier (7) mit der Perforation auf dem Schleifteller (3) übereinstimmt.
- Falten Sie das Schleifpapier (7) an beiden Enden um die Kanten des Schleiftellers (3) herum.

- Schließen Sie die Schleifpapierklemmen (4) nacheinander. Vergewissern Sie sich, dass die Enden des Schleifpapiers (3) eingespannt sind.

Entfernen

- Öffnen Sie die Schleifpapierklemmen (4).
- Entfernen Sie das Schleifpapier (7) vom Schleifteller (3).
- Schließen Sie die Schleifpapierklemmen (4).

GEBRAUCH

Ein- und Ausschalten (Abb. A)

- Um die Maschine einzuschalten, drücken Sie auf den Ein-/Aus-Schalter (1).
- Um die Maschine auf Dauerbetrieb zu schalten, halten Sie Ein-/Aus-Schalter (1) gedrückt und drücken Sie gleichzeitig auf die Ausschaltsperrleiste (2).
- Um die Maschine auszuschalten, lassen Sie den Ein-/Aus-Schalter (1) los.

Staubabsaugung (Abb. D)

- Bringen Sie den Staubsack (8) am Staubsackanschluss (6) an

Ratschläge für optimale Arbeitsergebnisse

- Spannen Sie das Werkstück ein.
- Halten Sie die Maschine sicher am Griff fest.
- Schalten Sie die Maschine ein.
- Legen Sie den Schleifteller mit dem Schleifpapier auf das Werkstück.
- Bewegen Sie die Maschine langsam über das Werkstück, wobei Sie den Schleifteller fest gegen das Werkstück drücken.
- Üben Sie nicht zu viel Druck auf die Maschine aus. Lassen Sie die Maschine die Arbeit verrichten.
- Schalten Sie die Maschine aus und warten Sie, bis sie vollkommen zum Stillstand gekommen ist, bevor Sie sie ablegen.

REINIGUNG UND WARTUNG



Schalten Sie die Maschine vor der Reinigung und Wartung immer aus und ziehen Sie den Netzstecker aus der Steckdose.

- Reinigen Sie das Gehäuse regelmäßig mit einem weichen Lappen.
- Halten Sie die Belüftungsschlitze staub- und schmutzfrei. Verwenden Sie gegebenenfalls einen weichen feuchten Lappen, um den Staub und Schmutz aus den Belüftungsschlitzen zu entfernen.
- Reinigen Sie regelmäßig den Schleifteller, um Ungenauigkeiten beim Gebrauch zu vermeiden.

GARANTIE

Schlagen Sie in den beigefügten Garantiebedingungen nach.

UMWELT

Entsorgung



Das Produkt, sein Zubehör sowie die Verpackung müssen für ein umweltfreundliches Recycling getrennt entsorgt werden.

Nur für EG-Länder

Entsorgen Sie Elektrowerkzeuge nicht über den Hausmüll. Entsprechend der Europäischen Richtlinie 2012/19/EU für Elektro- und Elektronikschrott sowie der Einführung in das nationale Recht müssen Elektrowerkzeuge, die nicht mehr im Gebrauch sind, getrennt gesammelt und umweltfreundlich entsorgt werden.

Das Produkt und das Benutzerhandbuch können geändert werden. Die technischen Daten können ohne Vorankündigung geändert werden.

SCHUURMACHINE 300W

Hartelijk dank voor de aanschaf van dit Ferm product. Hiermee heeft u een uitstekend product aangeschaft van één van de toonaangevende Europese distributeurs.

Alle Ferm producten worden gefabriceerd volgens de hoogste prestatie- en veiligheidsnormen. Deel van onze filosofie is de uitstekende klantenservice die wordt ondersteund door onze uitgebreide garantie.

Wij hopen dat u vele jaren naar tevredenheid gebruik zult maken van dit product.

VEILIGHEIDSVOORSCHRIFTEN



WAARSCHUWING

Lees de bijgesloten veiligheidsvoorschriften, de aanvullende veiligheidsvoorschriften en de instructies. Het niet in acht nemen van de veiligheidsvoorschriften en de instructies kan leiden tot elektrische schok, brand en/of ernstig letsel. **Bewaar de veiligheidsvoorschriften en de instructies voor toekomstig gebruik.**

De volgende symbolen worden gebruikt in de gebruikershandleiding of op het product:



Lees de gebruikershandleiding.



Gevaar voor persoonlijk letsel.



Gevaar voor elektrische schok.



Verwijder onmiddellijk de netstekker uit het stopcontact indien de netkabel beschadigd raakt en tijdens reiniging en onderhoud.



*Draag een veiligheidsbril.
Draag gehoorbescherming.*



Draag een stofmasker.



Dubbel geïsoleerd.



Werp het product niet weg in ongeschikte containers.



Het product is in overeenstemming met de van toepassing zijnde veiligheidsnormen in de Europese richtlijnen.

AANVULLENDE VEILIGHEIDSVOORSCHRIFTEN VOOR VLAKSCHUURMACHINES



Het aanraken of inademen van tijdens gebruik vrijkomende stof (bijv. met loodhoudende verf bewerkte oppervlakken, hout en metaal) kan schade toebrengen aan uw gezondheid en de gezondheid van omstanders. Draag altijd geschikte beschermende uitrusting, zoals een stofmasker. Zorg tijdens gebruik altijd voor een goede stofafzuiging.

- Bewerk geen materialen die asbest bevatten. Asbest wordt als kankerverwekkend beschouwd.
- Gebruik de machine niet voor het schuren van magnesium werkstukken.
- Draag een veiligheidsbril, gehoorbescherming en indien nodig andere beschermingsmiddelen, zoals veiligheidshandschoenen, veiligheidsschoenen, etc.
- Wees uiterst voorzichtig bij het schuren van geleverde oppervlakken.
- Verwijder voor gebruik alle spijkers en andere metalen voorwerpen uit het werkstuk.
- Zorg ervoor dat het werkstuk correct wordt ondersteund of vastgezet.
- Gebruik uitsluitend schuurpapier dat geschikt is voor gebruik met de machine.
- Gebruik uitsluitend schuurpapier met de juiste afmetingen. Zorg ervoor dat het schuurpapier correct is gemonteerd.
- Controleer het schuurpapier voor ieder gebruik. Gebruik geen schuurpapier dat door langdurig gebruik is versleten.
- Plaats de machine nooit op een tafel of een werkbank voordat deze is uitgeschakeld.

Elektrische veiligheid



Controleer altijd of de spanning van de stroomtoevoer overeenkomt met de spanning op het typeplaatje.

- Gebruik de machine niet indien het netsnoer of de netstekker zijn beschadigd.
- Gebruik uitsluitend verlengkabels die geschikt zijn voor het vermogen van de machine met een minimale dikte van 1,5 mm². Indien u een verlengkabelhaspel gebruikt, rol dan altijd de kabel volledig uit.

Technische gegevens

| | |
|--------------------|-------------|
| Netspanning | 220-240 V~ |
| Netfrequentie | 50 Hz |
| Ingangsspanning | 300W |
| Toerental onbelast | 13.000/min |
| Schuuroppervlak | 93 x 185 mm |
| Gewicht | 1.86 kg |

GELUID EN VIBRATIE

| | |
|------------------------------------|--|
| Geluidsdruk (L _{pa}) | 75.1 db(A) K=3dB |
| Geluidsvermogen (L _{wa}) | 86.1 db(A) K=3dB |
| Vibratie | 4.184 m/s ² K=1.5m/s ² |



Draag gehoorbescherming.

Trillingsniveau

Het trillingsemissieniveau, dat in deze gebruiksaanwijzing wordt vermeld, is gemeten in overeenstemming met een gestandaardiseerde test volgens EN 60745; deze mag worden gebruikt om twee machines met elkaar te vergelijken en als voorlopige beoordeling van de blootstelling aan trilling bij gebruik van de machine voor de vermelde toepassingen

- gebruik van de machine voor andere toepassingen, of met andere of slecht onderhouden accessoires, kan het blootstellingsniveau aanzienlijk verhogen
- wanneer de machine is uitgeschakeld of wanneer deze loopt maar geen werk verricht, kan dit het blootstellingsniveau aanzienlijk reduceren

Bescherm uzelf tegen de gevolgen van trilling door de machine en de accessoires te onderhouden, uw handen warm te houden en uw werkwijze te organiseren

BESCHRIJVING (FIG. A)

Uw vlakschuurmachine is ontworpen voor het schuren van hout, metaal, kunststof en gevelde oppervlakken.

1. Aan/uit-schakelaar
2. Vergrendelingsknop
3. Schuurzool
4. Schuurpapierklem
5. Handgreep
6. Stofzakaansluiting

ASSEMBLAGE



Schakel voor assemblage altijd de machine uit en verwijder de netstekker uit het stopcontact.

Monteren en verwijderen van het schuurpapier (Velcro® systeem) (fig. B)

Monteren

- Monteer schuurpapier (7) met de gewenste korrelgrootte op de schuurzool (3). Zorg ervoor dat de perforatie in het schuurpapier (7) overeenkomt met de perforatie op de schuurzool (3).

Verwijderen

- Verwijder het schuurpapier (7) van de schuurzool (3).

Monteren en verwijderen van het schuurpapier (schuurpapierklemmen) (fig. C)

Monteren

- Open de schuurpapierklemmen (4).
- Monteer schuurpapier (7) met de gewenste korrelgrootte op de schuurzool (3). Zorg ervoor dat de perforatie in het schuurpapier (7) overeenkomt met de perforatie op de schuurzool (3).
- Vouw het schuurpapier (7) aan beide uiteinden om de randen van de schuurzool (3).
- Sluit de schuurpapierklemmen (4) één voor één. Zorg ervoor dat de uiteinden van het schuurpapier (7) zijn vastgeklemd.

Verwijderen

- Open de schuurpapierklemmen (4).
- Verwijder het schuurpapier (7) van de schuurzool (3).
- Sluit de schuurpapierklemmen (4).

GEBRUIK

In- en uitschakelen (fig. A)

- Om de machine in te schakelen, drukt u de aan/uit-schakelaar (1) in.
- Om de machine naar continuubedrijf te schakelen, houdt u de aan/uit-schakelaar (1) ingedrukt en drukt gelijktijdig de vergrendelingsknop (2) in.
- Om de machine uit te schakelen, laat u de aan/uit-schakelaar (1) los.

Stofafzuiging (fig. D)

- Monteer de stofzak (8) op de stofzakaansluiting (6).

Aanwijzingen voor optimaal gebruik

- Klem het werkstuk vast.
- Houd de machine stevig bij de handgreep vast.
- Schakel de machine in.
- Plaats de schuurzool met schuurpapier op het werkstuk.
- Beweeg de machine langzaam over het werkstuk, waarbij de schuurzool stevig tegen het werkstuk wordt gedrukt.
- Oefen niet te veel druk uit op de machine. Laat de machine het werk doen.
- Schakel de machine uit en wacht tot de machine volledig tot stilstand is gekomen voordat u de machine wegzet.

REINIGING EN ONDERHOUD



Schakel voor reiniging en onderhoud altijd de machine uit en verwijder de netstekker uit het stopcontact.

- Reinig regelmatig de behuizing met een zachte doek.
- Houd de ventilatieopeningen vrij van stof en vuil. Gebruik indien nodig een zachte, vochtige doek om stof en vuil uit de ventilatieopeningen te verwijderen.
- Reinig regelmatig de schuurzool om onnauwkeurigheden tijdens gebruik te vermijden.

GARANTIE

Raadpleeg de bijgesloten garantiebepalingen.

MILIEU

Afdanking



Het product, de accessoires en de verpakking moeten worden gesorteerd voor milieuvriendelijke recycling.

Uitsluitend voor EG-landen

Werp elektrisch gereedschap niet weg bij het huisvuil. Volgens de Europese Richtlijn 2012/19/EU voor Afdankte Elektrische en Elektronische Apparatuur en de implementatie ervan in nationaal recht moet niet langer te gebruiken elektrisch gereedschap gescheiden worden verzameld en op een milieuvriendelijke wijze worden verwerkt.

Het product en de gebruikershandleiding zijn onderhevig aan wijzigingen. Specificaties kunnen zonder opgaaf van redenen worden gewijzigd.

PONCEUSE EXCENTRIQUE 300W

Merci pour votre achat de ce produit Ferm. Vous disposez maintenant d'un excellent produit, proposé par l'un des principaux fabricants européens. Tous les produits que vous fournit Ferm sont fabriqués selon les normes les plus exigeantes en matière de performances et de sécurité. Complété par notre garantie très complète, l'excellence de notre service clientèle forme également partie intégrante de notre philosophie. Nous espérons que vous profiterez longtemps de ce produit.

AVERTISSEMENTS DE SÉCURITÉ



AVERTISSEMENT

Consultez les avertissements de sécurité, les avertissements de sécurité additionnels ainsi que les instructions fournis ici. Le non respect des avertissements de sécurité et des instructions peut occasionner une électrocution, un incendie ou des blessures graves. Conservez les avertissements de sécurité et les instructions pour référence future.

Les symboles suivants sont utilisés dans le manuel d'utilisation ou apposés sur le produit :



Lisez le manuel d'utilisation.



Risque de blessures.



Risque d'électrocution.



Débranchez immédiatement la fiche de la prise secteur si le câble secteur est endommagé ainsi que durant le nettoyage et la maintenance.



Portez des lunettes de protection. Portez une protection auditive.



Portez un masque anti-poussière.



Double isolation.



Ne jetez pas le produit dans des contenants qui ne sont pas prévus à cet effet.



Le produit est conforme aux normes de sécurité applicables des directives européennes.

AVERTISSEMENTS DE SÉCURITÉ COMPLÉMENTAIRES POUR PONCEUSES DE FINITION



Le contact ou l'inhalation de poussière libérée pendant l'utilisation (par ex. surfaces peintes, bois ou métal) peut constituer un danger pour votre santé et celles des personnes à proximité. Portez toujours l'équipement de protection approprié, ainsi un masque anti-poussière. Employez toujours les dispositifs d'aspiration de poussière adaptés pendant l'utilisation.

- Ne travaillez pas sur des matériaux contenant de l'amiante. L'amiante est considéré comme carcinogène.
- N'utilisez pas la machine pour poncer des pièces à ouvrir contenant du magnésium.
- Portez des lunettes de sécurité, une protection auditive et, si nécessaire, d'autres moyens de protection personnelle comme des gants de sécurité, des chaussures de sécurité, etc.
- Faites très attention en ponçant des surfaces peintes.
- Avant l'usage, retirez tous les clous et autres objets métalliques de la pièce à ouvrir.
- Assurez-vous que la pièce à ouvrir est correctement soutenue ou fixée.
- Utilisez uniquement du papier de ponçage adapté à cette machine.
- Utilisez uniquement du papier de ponçage aux dimensions correctes. Veillez à ce que le papier de ponçage soit correctement monté.
- Vérifiez le papier de ponçage avant chaque utilisation. N'utilisez pas un papier de ponçage usé par un usage prolongé.
- Ne posez jamais la machine sur une table ou un établi sans l'avoir mise hors tension.

Sécurité électrique



Vérifiez si la tension d'alimentation électrique correspond bien à celle de la plaque signalétique.

- N'utilisez pas la machine si le câble secteur ou la fiche secteur est endommagé.
- Utilisez uniquement des rallonges adaptées à la puissance nominale de la machine et d'une section minimum de 1,5 mm². Si vous utilisez une bobine de rallonge, déroulez toujours complètement le câble.

Données techniques

| | |
|--------------------|-------------|
| Tension secteur | 220-240 V~ |
| Fréquence secteur | 50 Hz |
| Puissance | 300W |
| Vitesse à vide | 13.000/min |
| Surface de ponçage | 93 x 185 mm |
| Poids | 1.86 kg |

BRUIT ET VIBRATION

| | |
|---|--|
| Pression acoustique (L _{WA}) | 75.1 db(A) K=3dB |
| Puissance acoustique (L _{WA}) | 86.1 db(A) K=3dB |
| Vibration | 4.184 m/s ² K=1.5m/s ² |



Portez une protection auditive.

Niveau de vibrations

Le niveau de vibrations émises indiqué en ce manuel d'instruction a été mesuré conformément à l'essai normalisé de la norme EN 60745; il peut être utilisé pour comparer plusieurs outils et pour réaliser une évaluation préliminaire de l'exposition aux vibrations lors de l'utilisation de l'outil pour les applications mentionnées

- l'utilisation de l'outil dans d'autres applications, ou avec des accessoires différents ou mal entretenus, peut considérablement augmenter le niveau d'exposition
- la mise hors tension de l'outil et sa non-utilisation pendant qu'il est allumé peuvent considérablement réduire le niveau d'exposition

Protégez-vous contre les effets des vibrations par un entretien correct de l'outil et de ses accessoires, en gardant vos mains chaudes et en structurant vos schémas de travail

DESCRIPTION (FIG. A)

Votre ponceuse de finition a été conçue pour poncer le bois, le métal, le plastique et les surfaces peintes.

1. Interrupteur marche/arrêt
2. Bouton de verrouillage
3. Patin de ponçage
4. Fixation de papier de ponçage
5. Poignée
6. Raccord de sac à poussières

MONTAGE



Avant le montage, mettez toujours la machine hors tension et débranchez la fiche de la prise secteur.

Montage et retrait du papier de ponçage (système Velcro®) (fig. B)

Montage

- Montez le papier de ponçage (7) présentant le grain adapté sur le patin de ponçage (3). Assurez-vous que les perforations du papier de ponçage (7) correspondent à celles du patin de ponçage (3).

Retrait

- Retirez le papier de ponçage (7) du patin de ponçage (3).

Montage et retrait du papier de ponçage (système à fixation de papier de ponçage) (fig. C)

Montage

- Ouvrez les fixations de papier de ponçage (4).
- Montez le papier de ponçage (7) présentant le grain adapté sur le patin de ponçage (3). Assurez-vous que les perforations du papier de ponçage (7) correspondent à celles du patin de ponçage (3).
- Repliez le papier de ponçage (7) aux deux extrémités autour des bords du patin de ponçage (3).
- Fermez une à une les fixations de papier de ponçage (4). Veillez à ce que les extrémités du papier de ponçage (3) soient coincées.

Retrait

- Ouvrez les fixations de papier de ponçage (4).
- Retirez le papier de ponçage (7) du patin de ponçage (3).
- Fermez les fixations de papier de ponçage (4).

UTILISATION

Mise en marche et arrêt (fig. A)

- Pour mettre la machine en marche, appuyez sur l'interrupteur marche/arrêt (1).
- Pour mettre la machine en fonctionnement continu, enfoncez l'interrupteur marche/arrêt (1) sans le relâcher et appuyez sur le bouton de verrouillage (2).
- Pour arrêter la machine, relâchez l'interrupteur marche/arrêt (1).

Aspiration de la poussière (fig. D)

- Montez le sac à poussières (8) sur le raccord de sac à poussières (6).

Conseils pour une utilisation optimale

- Serrez la pièce à ouvrir.
- Tenez fermement la machine par la poignée.
- Mettez la machine en marche.
- Placez le patin de ponçage avec le papier de ponçage sur la pièce à ouvrir.
- Déplacez lentement la machine sur la pièce à ouvrir en appuyant fermement le patin de ponçage dessus.
- N'exercez pas de pression excessive sur la machine. Laissez la machine faire le travail.
- Éteignez la machine et attendez son immobilisation totale avant de la reposer.

NETTOYAGE ET MAINTENANCE



Avant le nettoyage et la maintenance, mettez toujours la machine hors tension et débranchez la fiche de la prise secteur.

- Nettoyez régulièrement le boîtier à l'aide d'un chiffon doux.
- Débarrassez les fentes de ventilation de toute salissure et poussière. Si nécessaire, utilisez un chiffon doux et humide pour retirer la salissure et la poussière des fentes de ventilation.

- Nettoyez régulièrement le patin de ponçage pour éviter un usage imprécis.

GARANTIE

Consultez les termes de la garantie fournis.

ENVIRONNEMENT

Mise au rebut



Le produit, les accessoires et l'emballage doivent être triés pour assurer un recyclage écologique.

Uniquement pour les pays CE

Ne jetez pas les outils électriques avec les déchets domestiques. Selon la directive européenne 2012/19/EU « Déchets d'équipements électriques et électroniques » et sa mise en œuvre dans le droit national, les outils électriques hors d'usage doivent être collectés séparément et mis au rebut de manière écologique.

Le produit et le manuel d'utilisation sont sujets à modifications. Les spécifications peuvent changer sans autre préavis.

LIJADORA ORBITAL 300W

Gracias por comprar este producto Ferm. Al hacerlo ha adquirido un excelente producto, suministrado por uno de los proveedores líderes en Europa. Todos los productos suministrados por Ferm se fabrican de conformidad con las normas más elevadas de rendimiento y seguridad. Como parte de nuestra filosofía también proporcionamos un excelente servicio de atención al cliente, respaldado por nuestra completa garantía. Esperamos que disfrute utilizando este producto durante muchos años.

ADVERTENCIAS DE SEGURIDAD



ADVERTENCIA

Lea las advertencias de seguridad, las advertencias de seguridad adicionales y las instrucciones adjuntas. De no respetarse las advertencias de seguridad y las instrucciones, podrían producirse descargas eléctricas, incendios y/o lesiones graves. **Conserve las advertencias de seguridad y las instrucciones para su posterior consulta.**

Los siguientes símbolos se utilizan en el manual de usuario o en el producto:



Lea el manual de usuario.



Riesgo de lesiones personales.



Riesgo de descarga eléctrica.



Saque inmediatamente el enchufe de la toma si el cable eléctrico resulta dañado y durante la limpieza y el mantenimiento.



Lleve gafas de seguridad. Lleve protección auditiva.



Lleve una máscara antipolvo.



Doble aislamiento.



No deseche el producto en contenedores no adecuados.



El producto es conforme con las normas de seguridad vigentes en las Directivas Europeas.

ADVERTENCIAS DE SEGURIDAD ADICIONALES PARA LIJADORAS DE ACABADO



El contacto o la inhalación del polvo liberado durante el uso (p. ej. superficies con pintura con plomo, madera y metal) puede poner en peligro su salud y la de las personas a su alrededor. Lleve siempre los equipos de protección adecuados, como una máscara antipolvo. Utilice siempre una extracción de polvo adecuada durante el uso.

- No trabaje con materiales que contengan amianto. El amianto se considera cancerígeno.
- No utilice la máquina para lijar piezas de trabajo de magnesio.
- Utilice gafas de seguridad, protección auditiva y, si es necesario, otros medios de protección tales como guantes, calzado de seguridad, etc.
- Tenga mucho cuidado al lijar superficies pintadas.
- Antes del uso, quite todos los clavos y otros objetos metálicos de la pieza de trabajo.
- Asegúrese de que la pieza de trabajo esté debidamente apoyada o fijada.
- Utilice únicamente papel de lija que sea adecuado para su uso con la máquina.
- Utilice únicamente papel de lija con las dimensiones correctas. Asegúrese de que el papel de lija esté debidamente montado.
- Inspeccione el papel de lija antes de cada uso. No utilice papel de lija que esté desgastado debido a un uso prolongado.
- Nunca ponga la máquina sobre una mesa o un banco de trabajo sin haberla desconectado previamente.

Seguridad eléctrica



Compruebe siempre que la tensión del suministro eléctrico corresponda con la tensión de la placa de características.

- No utilice la máquina si el cable o el enchufe eléctrico han sufrido daños.
- Utilice únicamente cables alargadores que sean adecuados para la potencia nominal de la máquina con un grosor mínimo de 1,5 mm². Si utiliza un cable alargador en rollo, desenrolle totalmente el cable.

Datos técnicos

| | |
|-------------------------|-------------|
| Tensión de red | 220-240 V~ |
| Frecuencia de red | 50 Hz |
| Entrada de alimentación | 300W |
| Velocidad sin carga | 13.000/min |
| Superficie de lijado | 93 x 185 mm |
| Peso | 1.86 kg |

RUIDO Y VIBRACIÓN

| | |
|--------------------------------------|--|
| Presión acústica (L _{pa}) | 75.1 db(A) K=3dB |
| Potencia acústica (L _{wa}) | 86.1 db(A) K=3dB |
| Vibración | 4.184 m/s ² K=1.5m/s ² |



Lleve protección auditiva.

Nivel de vibración

El nivel de emisión de vibraciones indicado en este manual de instrucciones ha sido medido según una prueba estándar proporcionada en EN 60745; puede utilizarse para comparar una herramienta con otra y como valoración preliminar de la exposición a las vibraciones al utilizar la herramienta con las aplicaciones mencionadas

- al utilizarla para distintas aplicaciones o con accesorios diferentes o con un mantenimiento deficiente, podría aumentar de forma notable el nivel de exposición
- en las ocasiones en que se apaga la herramienta o cuando está funcionando pero no está realizando ningún trabajo, se podría reducir el nivel de exposición de forma importante

Protéjase contra los efectos de la vibración realizando el mantenimiento de la herramienta y sus accesorios, manteniendo sus manos calientes y organizando sus patrones de trabajo

DESCRIPCIÓN (FIG. A)

La lijadora de acabado se ha diseñado para lijar madera, metal, plástico y superficies pintadas.

1. Interruptor de encendido/apagado
2. Botón de bloqueo
3. Almohadilla de lijado
4. Pinza para papel de lija
5. Empuñadura
6. Conexión de bolsa para el polvo

MONTAJE



Antes del montaje, apague siempre la máquina y saque el enchufe de la toma.

Montaje y retirada del papel de lija (sistema de Velcro®) (fig. B)

Montaje

- Monte el papel de lija (7) del tamaño de grano deseado en el almohadilla de lijado (3). Asegúrese de que la perforación en el papel de lija (7) corresponda con la perforación en la almohadilla de lijado (3).

Retirada

- Retire el papel de lija (7) de la almohadilla de lijado (3).

Montaje y retirada del papel de lija (pinzas para papel de lija) (fig. C)

Montaje

- Abra las pinzas para el papel de lija (4).
- Monte el papel de lija (7) del tamaño de grano deseado en el almohadilla de lijado (3). Asegúrese de que la perforación en el papel de lija (7) corresponda con la perforación en la almohadilla de lijado (3).
- Pliegue el papel de lija (7) en ambos extremos alrededor de los bordes de la almohadilla de lijado (3).
- Cierre las pinzas para el papel de lija (4) de una en una. Asegúrese de que los extremos del papel de lija (3) estén sujetos con las pinzas.

Retirada

- Abra las pinzas para el papel de lija (4).
- Retire el papel de lija (7) de la almohadilla de lijado (3).
- Cierre las pinzas para el papel de lija (4).

USO

Encendido y apagado (fig. A)

- Para encender la máquina, presione el interruptor de encendido/apagado (1).
- Para cambiar la máquina al modo continuo, mantenga presionado el interruptor de encendido/apagado (1) y presione a la vez el botón de bloqueo (2).
- Para apagar la máquina, suelte el interruptor de encendido/apagado (1).

Extracción del polvo (fig. D)

- Monte la bolsa para el polvo (8) en la conexión de bolsa para el polvo (6).

Consejos para un uso óptimo

- Fije la pieza de trabajo.
- Sujete la máquina firmemente por la empuñadura.
- Encienda la máquina.
- Coloque la almohadilla de lijado con el papel de lija sobre la pieza de trabajo.
- Mueva lentamente la máquina sobre la pieza de trabajo, presionando firmemente la almohadilla de lijado contra la pieza de trabajo.
- No aplique demasiada presión sobre la máquina. Deje que la máquina haga el trabajo.
- Apague la máquina y espere que ésta se detenga completamente antes de dejarla.

LIMPIEZA Y MANTENIMIENTO



Antes de la limpieza y el mantenimiento, apague siempre la máquina y saque el enchufe de la toma.

- Limpie la carcasa periódicamente con un paño suave.
- Mantenga las ranuras de ventilación libres de polvo y suciedad. En caso necesario, utilice un paño suave humedecido para eliminar el polvo y la suciedad de las ranuras de ventilación.
- Limpie regularmente la almohadilla de lijado para evitar imprecisiones durante el uso.

GARANTÍA

Consulte las condiciones de la garantía adjunta.

MEDIO AMBIENTE

Desechado



El producto, los accesorios y el embalaje deben clasificarse para un reciclaje respetuoso con el medio ambiente.

Sólo para países CE

No deseche las herramientas eléctricas con los residuos domésticos. De conformidad con la Directiva Europea 2012/19/EU sobre residuos de aparatos eléctricos y electrónicos y su implementación en el derecho nacional, las herramientas eléctricas que dejen de funcionar deben recogerse por separado y desecharse de forma respetuosa con el medio ambiente.

El producto y el manual de usuario están sujetos a cambios. Las especificaciones pueden modificarse sin previo aviso.

LIXADORA ORBITAL 300W

Obrigado por adquirir este produto Ferm.

Trata-se de um produto excelente, fabricado por um dos fornecedores líderes na Europa. Todos os produtos fornecidos pela Ferm são fabricado em conformidade com os mais elevados requisitos de desempenho e segurança. Como parte da nossa filosofia, oferecemos uma excelente assistência ao cliente, apoiada pela nossa garantia abrangente. Esperamos que desfrute deste produto por muitos anos.

AVISOS DE SEGURANÇA



AVISO

Leia os avisos de segurança incluídos, os avisos de segurança adicionais e as instruções. O não cumprimento dos avisos de segurança e das instruções pode resultar em choque eléctrico, incêndio e/ou graves lesões. **Guarde todos os avisos de segurança e as instruções para futura referência.**

Neste manual do utilizador ou no produto utilizam-se os seguintes símbolos:



Leia o manual do utilizador.



Risco de lesões pessoais.



Risco de choque eléctrico.



Desligue imediatamente a ficha de alimentação da tomada, caso o cabo de alimentação fique danificado, assim como antes de proceder a trabalhos de limpeza e de manutenção.



Utilize óculos de protecção. Utilize protecções auriculares.



Utilize uma máscara de protecção anti-poeira.



Isolamento duplo.



Não descarte o produto em recipientes inadequados.



O produto está em conformidade com as normas de segurança aplicáveis nas directivas europeias.

AVISOS DE SEGURANÇA ADICIONAIS PARA LIXADORAS DE ACABAMENTO



O contacto com ou a inalação de poeiras que sejam libertadas durante a utilização (por exemplo, de superfícies pintadas com tinta à base de chumbo, madeira e metal) poderão ser nocivos para a sua saúde ou a de transeuntes. Utilize sempre equipamento de protecção adequado, tal como uma máscara de protecção anti-poeiras. Utilize sempre um sistema de extracção de poeiras adequado durante a utilização.

- Não trabalhe materiais que contenham amianto. O amianto é considerado carcinogénico.
- Nunca utilize a máquina para lixar peças de trabalho de magnésio.
- Use óculos e protecções auriculares e, caso seja necessário, outros meios de protecção, tais como luvas de trabalho, calçado, etc.
- Seja extremamente cuidadoso sempre que lixar superfícies pintadas.
- Antes de utilizar, retire todos os pregos e outros objectos de metal da peça de trabalho.
- Certifique-se de que a peça de trabalho está devidamente apoiada ou fixa.
- Utilize apenas papel de lixa adequado para utilização com a máquina.
- Utilize apenas papel de lixa com as dimensões correctas. Assegure-se de que o papel de lixa está devidamente colocado.
- Inspeccione o papel de lixa antes de cada utilização. Não utilize papel de lixa gasto em consequência de uma utilização prolongada.
- Nunca coloque a máquina para baixo sobre uma mesa ou bancada antes de desligá-la.

Segurança eléctrica



Certifique-se sempre de que a tensão de alimentação corresponde à tensão indicada na placa de especificações.

- Não utilize a máquina se o cabo ou ficha de alimentação estiverem danificados.
- Utilize apenas cabos de extensão adequados à classificação nominal da máquina com uma espessura mínima de 1,5 mm². No caso de usar uma bobina de cabo de extensão, desenrole o cabo todo.

Dados técnicos

| | |
|-------------------------|-------------|
| Tensão | 220-240 V~ |
| Frequência da rede | 50 Hz |
| Potência de entrada | 300W |
| Velocidade sem carga | 13.000/min |
| Superfície de lixamento | 93 x 185 mm |
| Peso | 1.86 kg |

RUÍDO E VIBRAÇÃO

| | |
|--------------------------------------|--|
| Pressão acústica (L _{pa}) | 75.1 db(A) K=3dB |
| Potência acústica (L _{wa}) | 86.1 db(A) K=3dB |
| Vibração | 4.184 m/s ² K=1.5m/s ² |



Utilize proteções auriculares.

Nível de vibração

O nível de emissão de vibrações indicado na parte posterior deste manual de instruções foi medido de acordo com um teste normalizado fornecido na EN 60745; pode ser utilizado para comparar uma ferramenta com outra e como uma avaliação preliminar de exposição à vibração quando utilizar a ferramenta para as aplicações mencionadas

- utilizar a ferramenta para diferentes aplicações ou com acessórios diferentes ou mantidos deficientemente, pode aumentar significativamente o nível de exposição
- o número de vezes que a ferramenta é desligada ou quando estiver a trabalhar sem fazer nada, pode reduzir significativamente o nível de exposição

Proteja-se contra os efeitos da vibração, mantendo a ferramenta e os acessórios, mantendo as mãos quentes e organizando os padrões de trabalho

DESCRIÇÃO (FIG. A)

A sua lixadora de acabamento foi concebida para lixar madeira, metal, plástico e superfícies pintadas.

1. Interruptor de ligar/desligar
2. Botão de bloqueio
3. Suporte de lixa
4. Grampo do papel de lixa
5. Punho
6. Ligação do saco para poeiras

MONTAGEM



Antes de montar, desligue sempre a máquina no interruptor e retire a ficha da tomada.

Montagem e remoção do papel de lixa (sistema Velcro®) (fig. B)

Montagem

- Coloque papel de lixa (7) com a granulometria desejada no suporte de lixa (3). Certifique-se de que a perfuração no papel de lixa (7) corresponde à do suporte de lixa (3).

Remoção

- Retire o papel de lixa (7) do suporte de lixa (3).

Montagem e remoção do papel de lixa (grampos do papel de lixa) (fig. C)

Montagem

- Abra os grampos do papel de lixa (4).
- Coloque papel de lixa (7) com a granulometria desejada no suporte de lixa (3). Certifique-se de que a perfuração no papel de lixa (7) corresponde à do suporte de lixa (3).
- Dobre o papel de lixa (7) dos dois lados à volta das extremidades do suporte de lixa (3).
- Feche os grampos do papel de lixa (4) um a um. Certifique-se de que os lados do papel de lixa (3) estão fixos.

Remoção

- Abra os grampos do papel de lixa (4).
- Retire o papel de lixa (7) do suporte de lixa (3).
- Feche os grampos do papel de lixa (4).

UTILIZAÇÃO

Ligação e desligação (fig. A)

- Para ligar a máquina, pressione o interruptor de ligar/desligar (1).
- Para ligar a máquina no modo contínuo, pressione o interruptor de ligar/desligar (1) ao mesmo tempo que pressiona o botão de bloqueio (2).
- Para desligar a máquina, liberte o interruptor de ligar/desligar (1).

Extracção de poeiras (fig. D)

- Monte o saco para poeiras (8) na ligação do saco para poeiras (6).

Sugestões para uma melhor utilização

- Fixe a peça de trabalho.
- Segure sempre firmemente na máquina pelo punho.
- Ligue a máquina.
- Coloque o suporte de lixa com papel de lixa sobre a peça de trabalho.
- Desloque lentamente a máquina sobre a peça de trabalho, pressionando firmemente o suporte de lixa contra a peça de trabalho.
- Não aplique demasiada pressão sobre a máquina. Permita que a máquina execute o trabalho.
- Desligue a máquina e espere que pare completamente antes de a pousar.

LIMPEZA E MANUTENÇÃO



Antes de proceder a trabalhos de limpeza e manutenção, desligue sempre a máquina no interruptor e retire a ficha da tomada.

- Limpe regularmente a estrutura utilizando um pano macio.
- Mantenha as ranhuras de ventilação isentas de poeiras e sujidade. Se necessário, utilize um pano suave e húmido para remover poeiras e sujidade das ranhuras de ventilação.
- Limpe regularmente o suporte de lixa para evitar imprecisões durante a utilização.

GARANTIA

Consulte os termos da garantia inclusos.

AMBIENTE

Eliminação



O produto, acessórios e a embalagem devem ser separados para reciclagem ecologicamente segura.

Apenas para os países da CE

Não coloque as ferramentas eléctricas no lixo doméstico. Em conformidade com a directriz europeia 2012/19/EU relativa a resíduos de equipamentos eléctricos e electrónicos e respectiva implementação na legislação nacional, as ferramentas eléctricas não utilizáveis devem ser recolhidas separadamente e eliminadas de um modo ecologicamente seguro.

O produto e o manual do utilizador estão sujeitos a alterações. As especificações podem ser alteradas sem aviso prévio.

SMERIGLIATRICE ORBITALE 300W

Grazie per aver acquistato questo prodotto Ferm. Con questo acquisto lei è entrato in possesso di un prodotto di qualità eccellente, distribuito da uno dei principali fornitori in Europa.

Tutti i prodotti distribuiti da Ferm sono realizzati in conformità con i più rigidi standard in materia di sicurezza e prestazioni. È nostra filosofia offrire al cliente un servizio di assistenza di eccellente livello, supportato da una garanzia completa. Ci auguriamo che apprezzerà l'uso di questo prodotto per molti anni a venire.

AVVISI DI SICUREZZA



AVVISO

Leggere accuratamente gli avvisi di sicurezza, gli avvisi di sicurezza aggiuntivi e le istruzioni. La mancata osservanza degli avvisi di sicurezza e delle istruzioni potrebbe causare scosse elettriche, incendio e/o gravi lesioni. **Mantenere gli avvisi di sicurezza e le istruzioni a portata di mano per future consultazioni.**

I seguenti simboli sono utilizzati nel presente manuale utente o sul prodotto:



Leggere il manuale utente.



Pericolo di lesioni personali.



Pericolo di scosse elettriche.



Disconnettere immediatamente la spina di alimentazione dalla rete elettrica qualora il cavo di alimentazione risulti danneggiato e durante ogni operazione di pulitura e manutenzione.



Indossare occhiali di protezione. Indossare protezioni per l'udito.



Indossare una mascherina anti-polvere.



Doppio isolamento



Non smaltire il prodotto in contenitori non idonei.



Il prodotto è conforme agli standard pertinenti in materia di sicurezza previsti dalla legislazione Europea.

AVVISI DI SICUREZZA AGGIUNTIVI PER LEVIGATRICI ORBITALI



Il contatto o l'inalazione delle polveri prodotte durante l'uso (es.: superfici trattate con vernici al piombo, legno e metallo) possono risultare nocivi per la salute dell'utente e degli astanti nelle vicinanze. Indossare sempre adeguati accessori protettivi, come ad esempio una maschera antipolvere. Utilizzare sempre un adeguato sistema di aspirazione delle polveri durante l'uso.

- Non operare su materiali contenenti amianto. L'amianto è una sostanza considerata cancerogena.
- Non utilizzare l'elettrotensile per levigare materiali contenenti magnesio.
- Indossare occhiali protettivi, protezioni per l'udito e, se necessario, altro equipaggiamento protettivo, come guanti da lavoro, scarpe di sicurezza, ecc.
- Porre estrema attenzione nel levigare superfici verniciate.
- Prima dell'uso, rimuovere chiodi ed altri oggetti metallici dal pezzo in lavorazione.
- Verificare che il pezzo in lavorazione sia sostenuto o fissato correttamente.
- Utilizzare esclusivamente carta abrasiva idonea all'uso con l'elettrotensile.
- Utilizzare esclusivamente carta abrasiva con le corrette dimensioni. Assicurarsi che la carta abrasiva sia montata correttamente.
- Prima di ogni uso, controllare lo stato della carta abrasiva. Non utilizzare carta abrasiva usurata a seguito di un uso prolungato.
- Non porre mai l'elettrotensile su un tavolo o un banco da lavoro senza averlo precedentemente spento.

Sicurezza elettrica



Controllare sempre che la tensione di alimentazione corrisponda alla tensione indicata sulla targhetta delle caratteristiche.

- Non utilizzare l'elettrotensile quando il cavo o la spina di alimentazione sono danneggiati.
- Utilizzare esclusivamente cavi di prolunga idonei per la potenza nominale dell'elettrotensile, con conduttori di sezione minima di 1,5 mm². Quando si utilizza un cavo di prolunga con avvolgicavo, svolgere sempre completamente il cavo.

Dati tecnici

| | |
|----------------------------|-------------|
| Tensione di alimentazione | 220-240 V~ |
| Frequenza di alimentazione | 50 Hz |
| Potenza assorbita | 300W |
| Velocità a vuoto | 13.000/min |
| Superficie di levigatura | 93 x 185 mm |
| Peso | 1.86 kg |

RUMOROSITÀ E VIBRAZIONI

| | |
|-------------------------------------|--|
| Pressione sonora (L _{wa}) | 75.1 db(A) K=3dB |
| Potenza acustica (L _{wa}) | 86.1 db(A) K=3dB |
| Vibrazioni | 4.184 m/s ² K=1.5m/s ² |



Indossare protezioni per l'udito.

Livello delle vibrazioni

Il livello di emissione delle vibrazioni indicato sul retro di questo manuale di istruzioni è stato misurato in conformità a un test standardizzato stabilito dalla norma EN 60745; questo valore può essere utilizzato per mettere a confronto un l'utensile con un altro o come valutazione preliminare di esposizione alla vibrazione quando si impiega l'utensile per le applicazioni menzionate

- se si utilizza l'utensile per applicazioni diverse, oppure con accessori differenti o in scarse condizioni, il livello di esposizione potrebbe aumentare notevolmente
- i momenti in cui l'utensile è spento oppure è in funzione ma non viene effettivamente utilizzato per il lavoro, possono contribuire a ridurre il livello di esposizione

Proteggersi dagli effetti della vibrazione effettuando la manutenzione dell'utensile e dei relativi accessori, mantenendo le mani calde e organizzando i metodi di lavoro

DESCRIZIONE (FIG. A)

La levigatrice orbitale è stata progettata per levigare legno, metallo, materie plastiche e superfici verniciate.

1. Interruttore on/off
2. Pulsante di blocco
3. Piastra levigatrice
4. Graffette di fissaggio per carta abrasiva
5. Impugnatura
6. Raccordo del sacco raccogli-polvere

MONTAGGIO



Prima del montaggio, spegnere sempre l'elettrotensile e disconnettere la spina di alimentazione dalla rete elettrica.

Montaggio e rimozione della carta abrasiva (sistema Velcro®) (fig. B)

Montaggio

- Montare la carta abrasiva (7) con grana della corretta misura sulla piastra levigatrice (3). Verificare che i fori presenti sulla carta abrasiva (7) corrispondano ai fori sulla piastra levigatrice (3).

Rimozione

- Rimuovere la carta abrasiva (7) dalla piastra levigatrice (3).

Montaggio e rimozione della carta abrasiva (graffette di fissaggio per carta abrasiva) (fig. C)

Montaggio

- Aprire le graffette di fissaggio per carta abrasiva (4).
- Montare la carta abrasiva (7) con grana della corretta misura sulla piastra levigatrice (3). Verificare che i fori presenti sulla carta abrasiva (7) corrispondano ai fori sulla piastra levigatrice (3).
- Piegare la carta abrasiva (7) su entrambe le estremità attorno ai bordi della piastra levigatrice (3).
- Chiudere le graffette di fissaggio per carta abrasiva (4), una alla volta. Assicurarsi che le estremità della carta abrasiva (3) siano ben fissate.

Rimozione

- Aprire le graffette di fissaggio per carta abrasiva (4).
- Rimuovere la carta abrasiva (7) dalla piastra levigatrice (3).
- Chiudere le graffette di fissaggio per carta abrasiva (4).

USO

Accensione e spegnimento (fig. A)

- Per accendere l'elettrotensile, premere l'interruttore on/off (1).
- Per commutare l'elettrotensile sulla modalità continua, mantenere premuto il pulsante on/off (1) e contemporaneamente premere il pulsante di blocco (2).
- Per spegnere l'elettrotensile, rilasciare l'interruttore on/off (1).

Aspirazione della polvere (fig. D)

- Inserire il sacco raccogli-polvere (8) nel raccordo del sacco raccogli-polvere (6).

Suggerimenti per un uso ottimale

- Bloccare il pezzo in lavorazione.
- Tenere saldamente l'elettrotensile mediante l'impugnatura.
- Accendere l'elettrotensile.
- Appoggiare la piastra levigatrice con la carta abrasiva sul pezzo in lavorazione.
- Muovere lentamente l'elettrotensile sul pezzo in lavorazione, premendo saldamente la piastra levigatrice contro la superficie del pezzo.
- Non esercitare una pressione eccessiva sull'elettrotensile. Lasciare che l'elettrotensile effettui il lavoro di taglio.
- Prima di appoggiare l'elettrotensile, spegnerlo e attendere che si arresti completamente.

PULIZIA E MANUTENZIONE



Prima di ogni operazione di pulizia e manutenzione, spegnere sempre l'elettrotensile e disconnettere la spina di alimentazione dalla rete elettrica.

- Pulire regolarmente l'involucro con un panno morbido.

- Mantenere le feritoie di ventilazione pulite e libere da polvere e sporco. Se necessario, utilizzare un panno morbido inumidito per rimuovere polvere e sporco dalle feritoie di ventilazione.
- Pulire regolarmente la piastra levigatrice per evitare imprecisioni durante l'uso.

GARANZIA

Consultare i termini e le condizioni della garanzia allegata.

AMBIENTE

Smaltimento



Il prodotto, gli accessori e l'imballaggio devono essere raccolti separatamente per un riciclaggio ecocompatibile.

Soltanto per paesi CE.

Non smaltire gli elettrotensili nei contenitori per rifiuti domestici. Ai sensi della Direttiva 2012/19/EU del Parlamento europeo in materia di Rifiuti da apparecchiature elettriche ed elettroniche e della relativa attuazione nell'ambito della legislazione nazionale, gli elettrotensili inutilizzabili devono essere raccolti separatamente e smaltiti in modo ecocompatibile.

Questo prodotto ed il presente manuale utente sono soggetti a modifiche. Le specifiche possono essere modificate senza preavviso.

PLANSLIP 300W

Tack för att du valde denna Ferm-produkt. Du har nu fått en utmärkt produkt, levererad av en av Europas ledande leverantörer. Alla produkter som levereras från Ferm är tillverkade enligt de högsta standarderna för prestanda och säkerhet. Som en del av vår filosofi ingår även att vi tillhandahåller en utmärkt kundservice, som även backas upp av vår omfattande garanti. Vi hoppas att du kommer att ha glädje av denna produkt i många år.

SÄKERHETSVARNINGAR



VARNING

Läs de medföljande säkerhetsvarningarna, de tillkommande säkerhetsvarningarna och anvisningarna. Om inte säkerhetsvarningarna och anvisningarna följs kan detta orsaka elstötar, brand och/eller allvarliga kroppsskador. Behåll säkerhetsvarningarna och anvisningarna för framtida bruk.

Följande symboler används i bruksanvisningen eller på produkten:



Läs igenom bruksanvisningen.



Risk för personskada.



Risk för elstöt.



Dra omedelbart ut nätkontakten ur vägguttaget om nätsladden skadas och även under rengöring och underhåll.



Använd skyddsglasögon. Använd hörselskydd.



Använd skyddsmask.



Dubbelisolerad.



Släng inte produkten i olämpliga behållare.



Produkten är i överensstämmelse med tillämpliga säkerhetsstandarder i EU-direktiven.

YTTERLIGARE SÄKERHETSVARNINGAR FÖR PLANSLIPMASKINER



Kontakt med eller inandning av damm som bildats vid användning (på t.ex. mönjamålade ytor, trä och metall) kan äventyra din hälsa och även de kringståendes. Bär alltid lämplig skyddsutrustning, som t.ex. munskydd. Använd alltid lämplig dammsugning vid användning.

- Arbeta inte med material som innehåller asbest. Asbest betraktas som cancerframkallande.
- Använd inte maskinen för slipning av arbetsstycken av magnesium.
- Bär skyddsglasögon, hörselskydd och vid behov andra personliga skyddsmedel, t.ex. skyddshandskar, säkerhetsskor etc.
- Var mycket försiktig vid slipning av målade ytor.
- Före användning, ta bort alla spikar och andra metallföremål från arbetsstycket.
- Se till att arbetsstycket har korrekt stöd eller fäste.
- Använd bara slippapper som lämpar sig för användning tillsammans med maskinen.
- Använd bara slippapper med korrekta mått. Se till att slippappret är korrekt fastsatt.
- Undersök slippappret före varje användning. Använd inte slippapper som är nött på grund av långvarig användning.
- Placera aldrig maskinen på ett bord eller en arbetsbänk innan den stängts av.

Elektrisk säkerhet



Kontrollera alltid att strömförsörjningens spänning överensstämmer med spänningen på märkplåten.

- Använd inte maskinen om nätkabeln eller nätkontakten är skadad.
- Använd endast förlängningskablar som är lämpliga för maskinens nominella effekt, minst 1,5 mm² tjocka. Om förlängningskabel på trumma används måste kabeln alltid rullas ut helt.

Tekniska data

| | |
|---------------------|-------------|
| Nätspänning | 220-240 V~ |
| Nätfrekvens | 50 Hz |
| Ineffekt | 300W |
| Obelastad hastighet | 13.000/min |
| Slipyta | 93 x 185 mm |
| Vikt | 1.86 kg |

BULLER OCH VIBRATIONER

| | |
|--------------------------------|--|
| Bullernivå (L_{na}) | 75.1 db(A) K=3dB |
| Ljudeffekt (L_{wa}) | 86.1 db(A) K=3dB |
| Skakas | 4.184 m/s ² K=1.5m/s ² |



Använd hörselskydd.

Vibrationsnivå

Vibrationsemissionsvärdet som står på baksidan av den här instruktionsboken har uppmätts enligt ett standardiserat test i enlighet med EN 60745; detta värde kan användas för att jämföra vibrationen hos olika verktyg och som en ungefärlig uppskattning av hur stor vibration användaren utsätts för när verktyget används enligt det avsedda syftet

- om verktyget används på ett annat än det avsedda syftet eller med fel eller dåligt underhållna tillbehör kan detta drastiskt öka vibrationsnivån
- när verktyget stängs av eller är på men inte används, kan detta avsevärt minska vibrationsnivån

Skydda dig mot vibration genom att underhålla verktyget och dess tillbehör, hålla händerna varma och styra upp ditt arbetssätt

BESKRIVNING (FIG. A)

Planslipmaskinen har konstruerats för slipning av trä, metall, plast och målade ytor.

1. Strömbrytare
2. Spärrknapp
3. Slipdyna
4. Slippappersbygel
5. Handtag
6. Anslutning för dammpåse

MONTERING

Innan montering ska du alltid stänga av maskinen och dra ut nätkontakten ur vägguttaget.

Montering och demontering av slippappret (Velcro®) (fig. B)**Montering**

- Fäst slippappret (7) med lämplig kornstorlek på slipdynan (3). Kontrollera att perforeringen på slippappret (7) överensstämmer med perforeringen på slipdynan (3).

Demontering

- Ta bort slippappret (7) från slipdynan (3).

Montering och demontering av slippappret (slippappersbyglar) (fig. C)**Montering**

- Öppna slippappersbyglarna (4).
- Fäst slippappret (7) med lämplig kornstorlek på slipdynan (3). Kontrollera att perforeringen på slippappret (7) överensstämmer med perforeringen på slipdynan (3).
- Vik slippappret (7) i båda ändarna runt kanterna på slipdynan (3).
- Stäng slippappersbyglarna (4), en i sänder. Kontrollera att ändarna på slippappret (3) är ordentligt fastklämda.

Demontering

- Öppna slippappersbyglarna (4).
- Ta bort slippappret (7) från slipdynan (3).
- Stäng slippappersbyglarna (4).

ANVÄNDNING**Starta och stänga av (fig. A)**

- För att starta maskinen, tryck på strömbrytaren (1).
- För att starta maskinen, tryck in spärrknappen (2) och håll samtidigt in strömbrytaren (1).
- För att stänga av maskinen, släpp strömbrytaren (1).

Dammutsugning (fig. D)

- Anslut dammpåsen (8) till anslutningen för dammpåsen (6).

Tips för bästa användning

- Spänn fast arbetsstycket.
- Håll maskinen med ett fast grepp i handtaget.
- Starta maskinen.
- Placera slipdynan med slippappret på arbetsytan.
- Flytta maskinen långsamt över arbetsytan, samtidigt som slipdynan trycks mot arbetsytan med stadig hand.
- Utöva inte för stort tryck på maskinen. Låt maskinen göra arbetet.
- Stäng av maskinen och vänta tills den stannat helt innan du sätter ner maskinen.

RENGÖRING OCH UNDERHÅLL

Innan rengöring och underhåll ska du alltid stänga av maskinen och dra ut nätkontakten ur vägguttaget.

- Rengör höljet regelbundet med en mjuk trasa.
- Se till att ventilationshålen är fria från damm och smuts. Använd vid behov en mjuk, fuktig trasa för att ta bort damm och smuts från ventilationshålen.
- Rengör slipdynan regelbundet för att undvika onoggrannhet vid användning.

GARANTI

Se de medföljande garantivillkoren.

MILJÖ**Bortskaffning**

Produkten, tillbehören och förpackningen måste sorteras för miljövänlig återvinning.

Endast för EU-länder

Släng inte elverktyg i hushållsavfallet. Enligt det europeiska WEEE-direktivet 2012/19/EU för avfall från elektrisk och elektronisk utrustning och dess tillämpning nationellt ska elverktyg som inte längre kan användas samlas in separat och kasseras på ett miljövänligt sätt.

Med förbehåll för ändringar i produkten och bruksanvisningen. Specifikationer kan ändras utan förvarning.

RATAHIOMAKONE 300W

Kiitämme teitä tämän Ferm-tuotteen valinnasta. Olette hankkineet erinomaisen tuotteen, jonka valmistaja on yksi Euroopan johtavia toimittajia. Kaikki Ferm-yhtiön toimittamat tuotteet on valmistettu korkeimpien suorituskyky- ja turvallisuusstandardien mukaan. Osana filosofiaamme tarjoamme myös korkealuokkaisen asiakaspalvelun, jota tukee kokonaisvaltainen takuu. Toivomme, että tuote palvelee teitä monia vuosia.

TURVALLISUUSOHJEET



VAROITUS

Lue nämä turvallisuusohjeet, lisävaroitukset ja ohjeet. Mikäli turvallisuusohjeita ja varoituksia ei noudateta, voise se johtaa sähköiskuihin, tulipaloon ja/tai vakavaan henkilövahinkoon. Säilytä turvallisuusohjeet ja varoitukset tulevia käyttökertoja varten.

Seuraavat merkit esiintyvät käyttöoppaassa tai tuotteessa:



Lue käyttöohjeet.



Henkilövahinkovaara.



Sähköiskuvaara.



Irrota pistoke välittömästi verkkovirtalähteestä, jos virtajohto on vaurioitunut tai puhdistuksen ja huollon aikana.



Käytä suojalaseja. Käytä kuulosuojaimia.



Käytä hengityssuojaa.



Kaksinkertainen eristys.



Älä hävitä tuotetta sopimattomiin jäteastioihin.



Tuote täyttää soveltuviin EU-direktiivien turvallisuusstandardit.

TASOHIOMAKONEIDEN LISÄTURVALLISUUSOHJEET



Kontakti käytöstä aiheutuvaan pölyyn tai sen hengitys (esim. työstäessä lyijymaalattuja pintoja, puuta tai metalleja) voi vaarantaa käyttäjän ja sivullisten terveyden. Käytä aina asianmukaisia suojarusteita, kuten hengityssuojaa. Käytä aina asianmukaista pölynpoistojärjestelmää käytön aikana.

- Älä työstä asbestia sisältäviä materiaaleja. Asbesti on karsinogeeninen materiaali.
- Älä käytä konetta magnesiumia sisältävien työstökappaleiden työstämiseen.
- Käytä suojalaseja, kuulosuojaimia ja tarvittaessa muita suojarusteita, kuten suojakäsineitä, suojajalkineita, jne.
- Ole erityisen varovainen työstäessä maalattuja pintoja.
- Ennen laitteen käyttöä on kaikki naulat ja muut metalliset osat poistettava työstökappaleesta.
- Varmista, että työstökappale on tuettu tai kiinnitetty hyvin.
- Käytä ainoastaan hiomapaperia, joka sopii käytettäväksi koneen kanssa.
- Käytä ainoastaan oikean kokoista hiomapaperia. Varmista, että hiomapaperi on asennettu koneeseen oikein.
- Tarkista hiomapaperi ennen jokaista käyttökertaa. Älä käytä hiomapaperia, joka on kulunut pitkäaikaisen käytön seurauksena.
- Älä koskaan aseta konetta työtasolle tai -pöydälle, ennen kuin se on kytketty pois päältä.

Sähköturvallisuus



Tarkista aina, että verkkojännite vastaa koneen tyyppikilven merkintöjä.

- Älä käytä konetta, jos sen virtajohto tai pistoke on vaurioitunut.
- Käytä ainoastaan jatkojohtoja, jotka sopivat koneen nimellistehoon ja joiden vähimmäispaksuus on 1,5 mm². Jos käytät jatkojohdon kelaa, kelaa johto aina kokonaan vapaaksi.

Tekniset tiedot

| | |
|-----------------------------|--|
| Verkköjännite | 220-240 V~ |
| Verkkotaajuus | 50 Hz |
| Ottoteho | 300W |
| Kuormittamaton nopeus | 13.000/min |
| Hiomapinta | 93 x 185 mm |
| Paino | 1.86 kg |
| MELU JA TÄRINÄ | |
| Äänipaine (L_{pa}) | 75.1 db(A) K=3dB |
| Akustinen teho (L_{wa}) | 86.1 db(A) K=3dB |
| Tärinä | 4.184 m/s ² K=1.5m/s ² |



Käytä kuulosuojaimia.

Tärinätaso

Tämän ohjekirjan takana mainittu tärinäsäteilytaso on mitattu standardin EN 60745 mukaisen standarditestin mukaisesti; sitä voidaan käyttää verrattaessa yhtä laitetta toiseen sekä alustavana tärinälle altistumisen arviona käytettäessä laitetta manituissa käyttötarkoituksissa

- laitteen käyttö eri käyttötarkoituksiin tai erilaisten tai huonosti ylläpidettyjen lisälaitteiden kanssa voi lisätä merkittävästi altistumistasoa
- laitteen ollessa sammuksissa tai kun se on käynnissä, mutta sillä ei tehdä työtä, altistumistaso voi olla huomattavasti pienempi

Suojaudu tärinän vaikutuksilta ylläpitämällä laite ja sen lisävarusteet, pitämällä kädet lämpiminä ja järjestämällä työmenetelmät

KUVAUS (KUVA A)

Tasohiomakone on suunniteltu puun, metallin, muovien ja maalattujen pintojen hiomiseen.

1. Virtakytkin
2. Lukituspainike
3. Hiomissuoja
4. Hiomapaperin kiristin
5. Kahva
6. Pölypussin liitäntä

ASENNUS



Ennen asennusta kone on aina kytkettävä pois päältä ja sen pistoke on irrotettava verkkovirtalähteestä.

Hiomapaperin asennus ja irrotus (Velcro®) (kuva B)

Asennus

- Asenna vaaditun raekoon omaava hiomapaperi (7) hiomissuojaan (3). Varmista, että hiomapaperin (7) aukko on hiomissuojan (3) aukon kohdalla.

Irrotus

- Poista hiomapaperi (7) hiomissuojasta (3).

Hiomapaperin asennus ja irrotus (hiomapaperin kiristimet) (kuva C)

Asennus

- Avaa hiomapaperin kiristimet (4).
- Asenna vaaditun raekoon omaava hiomapaperi (7) hiomissuojaan (3). Varmista, että hiomapaperin (7) aukko on hiomissuojan (3) aukon kohdalla.
- Taita hiomapaperin (7) molemmat päät hiomissuojan (3) reunojen ympärille.
- Sulje hiomapaperin kiristimet (4) yksi kerrallaan. Varmista, että hiomapaperin (3) päät ovat kiinnittyneet.

Irrotus

- Avaa hiomapaperin kiristimet (4).
- Poista hiomapaperi (7) hiomissuojasta (3).
- Sulje hiomapaperin kiristimet (4).

KÄYTTÖ

Päälle ja pois päältä kytkentä (kuva A)

- Kytke kone pois päältä painamalla virtakytkintä (1).
- Kytke kone jatkuvaan toimintatilaan pitämällä virtakytkintä (1) painettuna ja painamalla samanaikaisesti lukituspainiketta (2).
- Kytke kone pois päältä vapauttamalla virtakytkin (1).

Pölyn poisto (kuva D)

- Asenna pölypussi (8) vastaavaan pölypussin liitäntään (6).

Vinkkejä optimaaliseen käyttöön

- Kiinnitä työstökappale paikoilleen.
- Pitele konetta tiukasti kahvasta.
- Kytke kone päälle.
- Aseta hiomissuoja hiomapaperilla työstökappaleeseen.
- Siirrä konetta hitaasti työstökappaleen yli, paina hiomissuojaa tiukasti työstökappaleeseen.
- Älä kohdistu koneeseen liikaa painetta. Anna koneen tehdä työ.
- Kytke kone pois päältä ja odota, kunnes kone on pysähtynyt täysin ennen koneen asettamista alas.

PUHDISTUS JA HUOLTO



Ennen puhdistusta ja huoltoa kone on aina kytkettävä pois päältä ja sen pistoke on irrotettava verkkovirtälähteestä.

- Puhdista koneen ulkokuori pehmeällä kankaalla.
- Älä anna pölyn ja lian tukkia tuuletusaukkoja. Puhdista tuuletusaukot pölystä ja liasta tarvittaessa pehmeällä ja kostealla pyyhkeellä.
- Puhdista hiomissuoja säännöllisesti välttääksesi epätarkkuudet käytön aikana.

TAKUU

Lue takuuehdot.

YMPÄRISTÖ

Hävitys



Tuote, lisävarusteet ja pakkaus on lajiteltava ympäristöystävällistä kierrätystä varten.

Vain EC-maille

Älä hävitä sähkölaitteita kotitalousjätteen mukana. Sähkö- ja elektroniikkaromua koskevan EU-standardin 2012/19/EU ja vastaavien paikallisten lakien mukaisesti käytetyt sähkölaitteet on hävitettävä erilliskeräyksessä ympäristöystävällisesti.

Tuotteeseen ja käyttöoppaaseen voidaan tehdä muutoksia. Teknisiä tietoja voidaan muuttaa ilmoituksetta.

EKSENTERSILIPER 300W

Takk for at du har kjøpt dette produktet fra Ferm. Du har nå et fremragende produkt fra en av Europas ledende leverandører. Alle produkter fra Ferm produserer i samsvar med de høyeste standarder for ytelse og sikkerhet. Som en del av vår filosofi yter vi fremragende kundeservice og gir en omfattende garanti. Vi håper du vil ha glede av dette produktet i mange år.

SIKKERHETSADVARSLER



ADVARSEL

Les de medfølgende sikkerhetsadvarslene, tilleggsadvarslene og instruksjonene. Hvis du ikke følger sikkerhetsadvarslene og instruksjonene kan dette føre til elektriske støt, brann og/eller alvorlige skader. **Ta vare på sikkerhetsadvarslene og instruksjonene for fremtidige oppslag.**

Følgende symboler finnes i håndboken eller på produktet:



Les brukerhåndboken.



Risiko for personskade.



Risiko for elektrisk støt.



Trekk øyeblikkelig støpslet ut av stikkontakten hvis ledningen skades og når du utfører rengjøring eller vedlikehold.



Bruk vernebriller. Bruk hørselsvern.



Bruk støvmaske.



Dobbeltisolert.



Ikke kast produktet på en upassende måte.



Produktet oppfyller gjeldende sikkerhetskrav i EU-direktivene.

YTTERLIGERE SIKKERHETSADVARSLER FOR PLANSILIPEMASKINER



Kontakt med eller inhalering av støv som frigjøres under bruk (f.eks. blymalte overflater, tre og metall), kan medføre helsefare for deg og personer i nærheten. Bruk alltid passende verneutstyr, slik som støvmaske. Bruk alltid ordentlig støvavsug under bruk.

- Ikke arbeid med materialer som inneholder asbest. Asbest anses å være kreftfremkallende.
- Ikke bruk maskinen for sliping av arbeidsstykker i magnesium.
- Bruk vernebriller, hørselsvern og eventuelt annet verneutstyr som hansker, vernesko osv.
- Vær veldig forsiktig når du sliper malte overflater.
- Før bruk må du fjerne alle spiker og andre metallobjekter fra arbeidsstykket.
- Påse at arbeidsstykket er tilstrekkelig støttet eller festet.
- Bruk kun slipepapir som er egnet til bruk med maskinen.
- Bruk kun slipepapir med riktige dimensjoner. Påse at slipepapiret er riktig montert.
- Inspiser slipepapiret før hvert bruk. Ikke bruk slipepapir som er slitt grunnet lengre bruk.
- Legg aldri fra deg maskinen på et bord eller en benk før den er slått av.

Elektrisk sikkerhet



Kontroller alltid at forsynt spenning stemmer overens med spenningen på typeskiltet.

- Ikke bruk maskinen hvis strømledningen eller støpslet er skadet.
- Bruk kun skjøteledninger som passer til maskinens nominelle effekt, med en minimumstykkelse på 1,5 mm². Hvis du bruker en skjøteledningstrommel, må hele ledningen rulles ut.

Tekniske data

| | |
|---------------------------|--|
| Nettspenning | 220-240 V~ |
| Nettfrekvens | 50 Hz |
| Inngangseffekt | 300W |
| Hastighet uten belastning | 13.000/min |
| Slipeoverflate | 93 x 185 mm |
| Vekt | 1.86 kg |
| STØY OG VIBRASJON | |
| Lydtrykk (L_{pa}) | 75.1 db(A) K=3dB |
| Lydkraft (L_{wa}) | 86.1 db(A) K=3dB |
| Vibrasjon | 4.184 m/s ² K=1.5m/s ² |



Bruk hørselsvern.

Vibrasjonsnivå

Det avgitte vibrasjonsnivået som er angitt bak i denne bruksanvisningen er blitt målt i samsvar med en standardisert test som er angitt i EN 60745; den kan brukes til å sammenligne et verktøy med et annet, og som et foreløpig overslag over eksponering for vibrasjoner ved bruk av verktøyet til de oppgavene som er nevnt

- bruk av verktøyet til andre oppgaver, eller med annet eller mangelfullt vedlikeholdt utstyr, kan gi en vesentlig økning av eksponeringsnivået
- tidsrommene når verktøyet er avslått eller når det går men ikke arbeider, kan gi en vesentlig reduksjon av eksponeringsnivået

Beskytt deg selv mot virkningene av vibrasjoner ved å vedlikeholde verktøyet og utstyret, holde hendene varme og organisere arbeidsmåten din

BESKRIVELSE (FIG. A)

Planslipemaskinen din er designet for sliping av tre, metall, plast og malte overflater.

1. På/av-bryter
2. Låseknapp
3. Slipesåle
4. Skrutvinge for slipepapir
5. Håndtak
6. Støvposetilkobling

MONTERING

Før montering må maskinen alltid slås av og støpslet må trekkes ut.

Montering og fjerning av slipepapiret (Velcro® system) (fig. B)**Montering**

- Monter slipepapiret (7) med påkrevd kornstørrelse på slipesålen (3). Påse at perforeringen i slipepapiret (7) tilsvarer perforeringen i slipesålen (3).

Fjerning

- Fjern slipepapiret (7) fra slipesålen (3).

Montering og fjerning av slipepapiret (skrutvinger for slipepapir) (fig. C)**Montering**

- Åpne skrutvingene for slipepapiret (4).
- Monter slipepapiret (7) med påkrevd kornstørrelse på slipesålen (3). Påse at perforeringen i slipepapiret (7) tilsvarer perforeringen i slipesålen (3).
- Brett slipepapiret (7) i begge ender rundt kantene av slipesålen (3).
- Lukk skrutvingene for slipepapiret (4) én etter én. Påse at endene av slipepapiret (3) sitter fast.

Fjerning

- Åpne skrutvingene for slipepapiret (4).
- Fjern slipepapiret (7) fra slipesålen (3).
- Lukk skrutvingene for slipepapiret (4).

BRUK**Slå på og av (fig. A)**

- For å slå på maskinen trykker du på/av-bryteren (1).
- For å slå maskinen på til sammenhengende modus, holder du på/av-bryteren (1) inne samtidig som du trykker på låseknappen (2).
- For å slå av maskinen slipper du på/av-bryteren (1).

Støvavsug (fig. D)

- Sett støvposen (6) inn i støvposetilkoblingen (4)

Tips for optimal bruk

- Klem fast arbeidsstykket.
- Hold maskinen stødig i håndtaket.
- Slå på maskinen.
- Plasser slipesålen med slipepapir på arbeidsstykket.
- Beveg maskinen langsomt over arbeidsstykket mens du holder slipesålen stødig mot arbeidsstykket.
- Ikke legg for mye trykk på maskinen. La maskinen gjøre arbeidet.
- Slå av maskinen og vent til maskinen står helt stille før du setter maskinen ned.

RENGJØRING OG VEDLIKEHOLD



Før du rengjør eller vedlikeholder maskinen må du alltid slå den av og trekke ut støpslet.

- Maskinhuset må rengjøres jevnlig med en klut.
- Hold ventilasjonsåpningene fri for støv og skitt. Om nødvendig bruker du en myk, fuktig klut til å fjerne støv fra ventilasjonsåpningene.
- Rengjør slipesålen med jevne mellomrom for å unngå unøyaktigheter under bruk.

GARANTI

Se vedlagte garantivilkår.

MILJØ

Kast



Produktet, tilbehøret og emballasjen bør sorteres ut for miljøvennlig resirkulering.

Gjelder kun i EU-landene.

Elektriske verktøy må ikke kastes sammen med husholdningsavfall. I henhold til EU-direktiv 2012/19/EU for elektrisk og elektronisk avfall, samt implementering av direktivet i nasjonal lovgivning, skal elektriske verktøy som ikke lenger kan brukes kastes separat og på en miljøvennlig måte.

Dette produktet og brukerhåndboken kan bli endret. Spesifikasjoner kan endres uten forvarsel.

RYSTEPUDSER 300W

Tak for, at du har købt dette Ferm produkt. Ved at gøre dette står du nu med et fantastisk produkt, leveret af en af Europas førende leverandører.

Alle de produkter, som leveres til dig af Ferm, er fremstillet i overensstemmelse med de højeste standarder inden for præstation og sikkerhed. Som en del af vores filosofi tilbyder vi en fremragende kundeservice, som bakkes op af vores omfattende garanti.

Vi håber, at du vil bruge dette produkt med glæde i mange år fremover.

SIKKERHEDSADVARSLER



ADVARSEL

Læs de medfølgende sikkerhedsadvarsler, de supplerende sikkerhedsadvarsler og instruktionerne. Såfremt sikkerhedsadvarsler og instruktioner ikke følges, kan dette medføre elektriske stød, brand og/eller alvorlige ulykker. **Gem alle sikkerhedsadvarsler og instruktioner til fremtidig reference.**

Følgende symboler anvendes i denne brugermanual eller på produktet:



Læs brugermanualen.



Risiko for personskader.



Risiko for elektrisk stød.



Fjern straks stikket fra vægstikkontakten, hvis strømkablet bliver beskadiget samt under rengøring og vedligeholdelse.



Brug beskyttelsesbriller. Brug høreværn.



Bær en støvmaske.



Dobbelt isolering.



Kassér ikke produktet i en forkert container.



Produktet overholder de gældende sikkerhedsstandarder i de europæiske direktiver.

YDERLIGERE SIKKERHEDSADVARSLER FOR PLANSLIBEMASKINER



Kontakt med eller inhalering af støv, der dannes under brug (f.eks. blymalede overflader, træ og metal) kan være skadelig for din og eventuelle tilskuers sundhed. Bær altid korrekt beskyttelsesudstyr, såsom en støvmaske. Sørg altid for korrekt støvaf sugning under brug.

- Arbejd ikke med materialer, som indeholder asbest. Asbest anses for at være kræftfremkaldende.
- Brug aldrig maskinen til at slibe arbejdsemner af magnesium.
- Anvend altid sikkerhedsbriller, høreværn og om nødvendigt andre beskyttelsesmidler såsom sikkerhedshandsker, sko etc.
- Vær meget forsigtig, når malede overflader slibes.
- Fjern alle søm og andre metalgenstande fra arbejdsemnet, før du begynder.
- Sørg for, at arbejdsemnet er monteret korrekt og fastspændt.
- Brug kun sandpapir, som er passende til brug med maskinen.
- Brug kun sandpapir med de rigtige mål. Kontroller, at sandpapiret er korrekt monteret.
- Undersøg sandpapiret før hver brug. Anvend ikke sandpapir, som er slidt på grund af langvarig brug.
- Sæt aldrig maskinen fra dig på et bord eller en arbejdsbænk, før den er slukket.

Elektrisk sikkerhed



Kontroller altid, at strømforsynings spænding svarer til spændingen på typeskiltet.

- Brug ikke maskinen, hvis strømkablet eller stikket er beskadiget.
- Brug kun forlængerledninger, der passer til maskinens spænding og som har en minimumtykkelse på 1,5 mm². Hvis du anvender en kabeltromle, skal kablet altid rulles helt ud.

Tekniske data

| | |
|---------------------------------|--|
| Spænding (lysnet) | 220-240 V~ |
| Netfrekvens | 50 Hz |
| Indgangseffekt | 300W |
| Omdrejningstal ubelastet | 13.000/min |
| Slibeflade | 93 x 185 mm |
| Vægt | 1.86 kg |
| STØJ OG VIBRATIONER | |
| Lydtryk (L_{pa}) | 75.1 db(A) K=3dB |
| Akustisk lydeffekt (L_{wa}) | 86.1 db(A) K=3dB |
| Vibration | 4.184 m/s ² K=1.5m/s ² |



Brug høreværn.

Vibrationsniveau

Det vibrationsniveau, der er anført bag på denne betjeningsvejledning er målt i henhold til den standardiserede test som anført i EN 60745; den kan benyttes til at sammenligne to stykker værktøj og som en foreløbig bedømmelse af udsættelsen for vibrationer, når værktøjet anvendes til de nævnte formål

- anvendes værktøjet til andre formål eller med andet eller dårligt vedligeholdt tilbehør, kan dette øge udsættelsesniveauet betydeligt
- de tidsrum, hvor værktøjet er slukket, eller hvor det kører uden reelt at udføre noget arbejde, kan reducere udsættelsesniveauet betydeligt

Beskyt dig selv imod virkningerne af vibrationer ved at vedligeholde værktøjet og dets tilbehør, ved at holde dine hænder varme og ved at organisere dine arbejdsmønstre

BESKRIVELSE (FIG. A)

Din planslibemaskine er designet til slibning af træ-, metal-, plastik- og malede overflader.

1. Tænd/sluk-kontakt
2. Låseknop
3. Slibeflade
4. Sandpapirklemme
5. Håndtag
6. Støvpøseforbindelse

MONTERING



Inden montering, skal maskinen altid slukkes, og netstikket skal tages ud af stikkontakten.

Montering og fjernelse af sandpapir (Velcro® lignende system) (fig. B)

Montering

- Monter sandpapir (7) med den ønskede kornstørrelse på slibefladen (3). Sørg for, at perforeringerne i sandpapiret (7) anbringes præcist over slibefladens (3) perforering.

Fjernelse

- Fjern sandpapiret (7) fra slibefladen (3).

Montering og fjernelse af sandpapir (sandpapirklemmer) (fig. C)

Montering

- Åbn sandpapirklemmerne (4).
- Monter sandpapir (7) med den ønskede kornstørrelse på slibefladen (3). Sørg for, at perforeringerne i sandpapiret (7) anbringes præcist over slibefladens (3) perforering.
- Fold sandpapiret (7) i begge ender rundt om slibefladens (3) kanter.
- Luk sandpapirklemmerne (4) en ad gangen. Vær opmærksom på, at enderne af sandpapiret (3) klemmes godt fast.

Fjernelse

- Åbn sandpapirklemmerne (4).
- Fjern sandpapiret (7) fra slibefladen (3).
- Luk sandpapirklemmerne (4).

ANVENDELSE

Tænding og slukning (fig. A)

- For at tænde for maskinen, tryk på tænd/sluk-kontakten (1).
- Tryk tænd/sluk-kontakten (1) ind og tryk samtidig på låseknappen (2) for at starte kontinuerlig drift.
- For at slukke maskinen, slip tænd/sluk-kontakten (1).

Støvfugning (fig. D)

- Sæt støvposen (8) ind i støvposeforbindelsen (6)

Tips for optimal anvendelse

- Fiksér arbejdsemnet.
- Hold fast i maskinen med håndtaget.
- Tænd maskinen.
- Anbring slibepladen med sandpapiret direkte på arbejdsemnet.
- Bevæg langsomt maskinen over arbejdsemnet, mens du presser slibepladen mod arbejdsemnet.
- Læg ikke for meget pres på maskinen. Lad maskinen gøre arbejdet.
- Sluk for maskinen og vent, til den står helt stille, før maskinen sættes ned.

RENGØRING OG VEDLIGEHOLDELSE

Inden rengøring og vedligeholdelse skal maskinen altid slukkes, og netstikket skal tages ud af stikkontakten.

- Rens regelmæssigt kabinettet med en blød klud.
- Hold ventilationsåbningerne fri for støv og snavs. Brug om nødvendigt en blød fugtig klud til at fjerne støv og snavs fra ventilationsåbningerne.
- Rengør jævnligt slibepladen for at undgå unøjagtigheder under brug.

GARANTI

Se de medfølgende garantibetingelser.

MILJØ**Genbrug**

Produktet, tilbehøret og emballagen skal sorteres for miljøvenligt genbrug.

Kun for EU-lande

Smid ikke el-værktøjer ud sammen med almindeligt affald. I henhold til de europæiske direktiver 2012/19/EU for elektrisk og elektronisk udstyr og er implementeret i henhold til nationale rettigheder, el-værktøj som ikke længere er anvendelig skal indsamles separat og genbruges på en miljøvenlig måde.

Produktet og brugermanualen kan ændres. Specifikationer kan ændres uden forudgående varsel.

KÖRKÖRÖS CSISZOLÓGÉP 300W

Köszönjük, hogy ezen Ferm terméket választotta. Európa egyik vezető beszállítójának, kiváló termékét tartja a kezében.

A Ferm által szállított termékek a legmagasabb teljesítményi és biztonsági szabványok alapján kerülnek legyártásra. Filozófiánk részeként kiváló ügyfélszolgálatot, továbbá átfogó garanciát kínálunk termékeinkhez.

Reméljük, az elkövetkezendő években örömmel fogja használni a készüléket.

BIZTONSÁGI FIGYELMEZTETÉSEK



FIGYELEM

Olvassa el a csatolt biztonsági figyelmeztetéseket, a kiegészítő biztonsági figyelmeztetéseket és az utasításokat. A biztonsági figyelmeztetések és utasítások be nem tartása áramütést, tüzet és/vagy komoly sérüléseket okozhat. **Tartsa meg a biztonsági figyelmeztetéseket és az utasításokat, a jövőben még szüksége lehet rá.**

A következő szimbólumok használatosak a kézikönyvben vagy a terméken:



Olvassa el a felhasználói kézikönyvet.



Személyi sérülés kockázata.



Áramütés kockázata.



Azonnal húzza ki a kábelt az elektromos hálózatból, ha a kábel megsérül, illetve tisztítás és karbantartás esetén.



Viseljen szemvédőt. Viseljen fülvédőt.



Viseljen légzésvédőt.



Kétszeresen szigetelt.



A terméket ne tárolja nem megfelelő tárolóban.



A termék megfelel az európai biztonsági szabványoknak.

KIEGÉSZÍTŐ BIZTONSÁGI FIGYELMEZTETÉSEK VIBRÁCIÓS CSISZOLÓKHOZ



A például ólomtartalmú festékkel bevont felületeken, fa és fém felületeken történő használat közben felszabaduló porral való érintkezés vagy annak belélegzése veszélyeztetheti az Ön és a közelben tartózkodók egészségét. Mindig viseljen megfelelő védőfelszerelést, például porvédő maszkot. Használat közben mindig alkalmazzon megfelelő poreszívást.

- Ne dolgozzon azbeszttel tartalmazó anyagokkal. Az azbeszt egy rákkeltő anyag.
- Ne használja a készüléket magnézium tartalmú munkadarabok csiszolására.
- Viseljen szemvédőt, fülvédőt és amennyiben szükséges egyéb védőfelszereléseket, mint például biztonsági kesztyűt, cipőt stb.
- Legyen körültekintő festett felületek csiszolásakor.
- Használat előtt távolítson el minden szöveget és egyéb fémtárgyat a munkadarabból.
- Ügyeljen, hogy a munkadarab megfelelően legyen alátámasztva vagy rögzítve.
- Csak a készülék használatához megfelelő csiszolópapírt használjon.
- Csak megfelelő méretű csiszolópapírt használjon. Ügyeljen, hogy a csiszolópapír megfelelően legyen felhelyezve.
- Használat előtt mindig ellenőrizze a csiszolópapírt. Ne használjon a hosszú ideje tartó használatról elkopott csiszolópapírt.
- Kikapcsolás előtt soha ne tegye le a készüléket asztalra vagy munkapadra.

Elektromos biztonság



Mindig ellenőrizze, hogy az áramforrás feszültsége megegyezik-e a géptörzslapon feltüntetett feszültséggel.

- Soha nem használja a készüléket, ha a kábel vagy a csatlakozó sérült.
- Csak olyan hosszabbítót használjon, mely

megfelel a készülék névleges teljesítményének, továbbá minimális vastagsága 1,5 mm². Ha feltekerhető hosszabbítót használ, a kábelt mindig teljesen tekerje le.

Műszaki adatok

| | |
|---------------------------|-------------|
| Hálózati feszültség | 220-240 V~ |
| Hálózati frekvencia | 50 Hz |
| Teljesítményfelvétel | 300W |
| Terhelés nélküli sebesség | 13.000/min |
| Csiszolási felület | 93 x 185 mm |
| Tömeg | 1.86 kg |

ZAJ ÉS REZGÉS

| | |
|-------------------------------------|--|
| Hangnyomás (L _{wa}) | 75.1 db(A) K=3dB |
| Hangteljesítmény (L _{wa}) | 86.1 db(A) K=3dB |
| Rezgés | 4.184 m/s ² K=1.5m/s ² |



Viseljen fülvédőt.

Rezgésszint

Az ezen felhasználói kézikönyv végén megadott rezgés-kibocsátási szint mérése az EN 60745 szabványban meghatározott szabványosított teszttel összhangban történt; ez egy eszköznek egy másik eszközzel történő összehasonlítására, illetve a rezgésnek való kitettség előzetes felmérésére használható fel az eszköznek az említett alkalmazásokra történő felhasználása során

- az eszköznek eltérő alkalmazásokra, vagy eltérő, illetve rosszul karbantartott tartozékokkal történő felhasználása jelentősen emelheti a kitettség szintjét
- az idő, amikor az eszköz ki van kapcsolva, vagy amikor ugyan működik, de ténylegesen nem végez munkát, jelentősen csökkentheti a kitettség szintjét

Az eszköz és tartozékai karbantartásával, kezének melegen tartásával, és munkavégzésének megszervezésével védje meg magát a rezgések hatásaitól

LEÍRÁS (A. ÁBRA)

A vibrációs csiszoló fa, fém, műanyag és festett felületek csiszolására készült.

1. Be/ki kapcsoló
2. Rögzítőgomb
3. Csiszolólapp
4. Csiszolópapír-kapocs
5. Markolat
6. Porzsák-csatlakozó

ÖSSZESZERELÉS



Szerelés előtt mindig kapcsolja le a készüléket, és húzza ki a dugót a hálózathoz.

A csiszolópapír felhelyezése és eltávolítása (Velcro®) (B. ábra)

Felhelyezés

- Szerelje fel a megfelelő szemcsézettségű csiszolópapírt (7) a csiszolólapra (3). Ügyeljen, hogy a csiszolópapír (7) perforációja egybe essen a csiszolólap (3) perforációjával.

Eltávolítás

- Vegye le a csiszolópapírt (7) a csiszolólapról (3).

A csiszolópapír felhelyezése és eltávolítása (csiszolópapír-kapcsok) (C. ábra)

Felhelyezés

- Nyissa ki a csiszolópapír-kapcsokat (4).
- Szerelje fel a megfelelő szemcsézettségű csiszolópapírt (7) a csiszolólapra (3). Ügyeljen, hogy a csiszolópapír (7) perforációja egybe essen a csiszolólap (3) perforációjával.
- Hajtsa a csiszolópapírt (7) mindkét végén a csiszolólap (3) szélei köré.
- Egyenként zárja le a csiszolópapír-kapcsokat (4). Ügyeljen, hogy a csiszolópapír (3) végei rögzítve legyenek.

Eltávolítás

- Nyissa ki a csiszolópapír-kapcsokat (4).
- Vegye le a csiszolópapírt (7) a csiszolólapról (3).
- Zárja be a csiszolópapír-kapcsokat (4).

HASZNÁLAT

Be/ki kapcsolás (A. ábra)

- A készülék bekapcsolásához nyomja meg a be/ki kapcsolót (1).
- A folyamatos üzemeltetéshez tartsa lenyomva a be/ki kapcsolót (1), ugyanakkor nyomja le a rögzítőgombot (2).
- A készülék kikapcsolásához engedje ki a be/ki kapcsolót (1).

Porelszívás (D. ábra)

- Szerelje fel a porzsákat (8) a porzsákcsatlakozóra (6).

Tanácsok az optimális használathoz

- Fogja be a munkadarabot.
- Erősen tartsa meg a készüléket a markolattal.
- Kapcsolja be a készüléket.
- Helyezze a csiszolópapírral felszerelt csiszolólapot a munkadarabra.
- A készüléket lassan mozgassa a munkadarabon, közben a csiszolólapot erősen nyomja a munkadarabra.
- Na alkalmazzon túlzott nyomást a készüléken. Hagyja, hogy a készülék végezze el a feladatot.
- Kapcsolja le a készüléket, és várja meg, hogy teljesen leálljon, mielőtt letenné.

TISZTÍTÁS ÉS KARBANTARTÁS



Tisztítás és karbantartás előtt mindig kapcsolja le a készüléket, és húzza ki a dugót a hálózathoz.

- Egy puha ruhával rendszeresen tisztítsa meg a küldő burkolatot.
- Ne hagyja, hogy por és piszok tömítse el a szellőzőlyukakat. Amennyiben szükséges, a szellőzőlyukakban található por és piszok eltávolításához használjon puha, nedves ruhát.
- A pontatlanságok elkerülése érdekében gyakran tisztítsa meg a csiszolólapot.

GARANCIA

Tanulmányozza a garanciával kapcsolatos kifejezéseket.

KÖRNYEZET

Selejtezés



A terméket, a kiegészítőket és a csomagolást környezetbarát újrahasznosításhoz kell szétválogatni.

Csak az Európai Közösség országaiban

Az elektromos eszközöket ne dobja a háztartási hulladékok közé. Az 2012/19/EU Európai Irányelv - Elektromos és elektronikus berendezések hulladékai - és ennek nemzeti szabályozása alapján, azokat az elektromos eszközöket, melyek többé már nem használhatóak, külön kell összegyűjteni, és környezetbarát módon kell megszabadulni tőlük.

A termék és a felhasználói kézikönyv bármikor megváltoztatható. A módosítások további értesítés nélkül végrehajthatók.

VIBRAČNÍ BRUSKA 300W

Děkujeme Vám za zakoupení produktu firmy Ferm. Zakoupením jste získali jedinečný výrobek, který dodává jeden z hlavních evropských dodavatelů. Všechny produkty, které dodává firma Ferm, se vyrábí podle nejvyšších výkonnostních a bezpečnostních standardů. Součástí naší filozofie je i poskytování prvotřídního zákaznického servisu, který je zajištěn naší komplexní zárukou. Doufáme, že budete moci používat tento výrobek během mnoha příštích let.

BEZPEČNOSTNÍ VÝSTRAHY



VAROVÁNÍ

Přečtěte si přiložená bezpečnostní varování, doplňkové bezpečnostní pokyny a pokyny k obsluze. Nedodržení bezpečnostních varování a pokynů může způsobit elektrický šok, požár, nebo těžké poranění. Uschovejte si bezpečnostní výstrahy a pokyny pro příští potřebu.

Následující symboly byly použity v návodě k obsluze nebo na produktu:



Přečtěte si návod k obsluze.



Riziko poranění.



Nebezpečí elektrického šoku.



Okamžitě vyberte napájecí zástrčku ze sítě, jestli se napájecí kabel poškodil a stejně tak během čištění a údržby.



Noste ochranné brýle. Noste pomůcky pro ochranu sluchu.



Nasaďte si ochrannou masku.



Dvojnásobná izolace.



Výrobek nezahazujte do nevhodných kontejnerů.



Výrobek je v souladu s příslušnými bezpečnostními standardy evropských směrnic.

DODATEČNÉ BEZPEČNOSTNÍ POKYNY PRO VIBRAČNÍ BRUSKY



Kontakt nebo inhalace prachu poletujícího během práce (např. povrchy s olovnatým nátěrem, dřevo a kov) může ohrozit vaše zdraví nebo zdraví kolemstojících osob. Vždy používejte ochranní prostředky, např. masku proti prachu. Během práce vždy používejte patřičné odsávání prachu.

- Nepracujte s materiály, které obsahují azbest. Azbest se považuje za karcinogenní látku.
- Bruska se nesmí používat na broušení předmětů z hořčíku.
- Používejte ochranné brýle, chrániče sluchu a v případě potřeby další ochranné pomůcky, jako jsou pracovní rukavice, bezpečnostní obuv atd.
- Buďte velmi opatrní při broušení natřených povrchů.
- Před použitím odstraňte z obrobku všechny hřebíky a jiné kovové objekty.
- Zkontrolujte, zda je obrobek řádně upevněn nebo zajištěn.
- Používejte pouze brusný papír, který je vhodný pro použití s tímto strojem.
- Používejte pouze brusný papír správných rozměrů. Dejte pozor na správnou montáž brusného papíru.
- Před použitím zkontrolujte brusný papír. Nepoužívejte brusný papír, který je opotřebovaný dlouhým používáním.
- Nikdy neodkládejte stroj na stůl nebo pracovní lavici, když není vypnutý.

Ochrana před elektrickým proudem



Vždy se přesvědčte, zda-li zdroj elektrického napětí odpovídá napětí na štítku.

- Stroj nepoužívejte, pokud je poškozený napájecí kabel nebo zástrčka.
- Používejte jenom prodlužovací kabely vhodné pro jmenovitý výkon stroje s maximální tloušťkou 1,5 mm². Pokud používáte prodlužovací cívku, kabel vždy odvíňte.

Technické údaje

| | |
|------------------------------|--|
| Vstupní napětí | 220-240 V~ |
| Vstupní kmitočet | 50 Hz |
| Příkon | 300W |
| Otáčky naprázdno | 13.000/min |
| Broušená plocha | 93 x 185 mm |
| Hmotnost | 1.86 kg |
| HLUK A VIBRACE | |
| Akustický tlak (L_{pa}) | 75.1 db(A) K=3dB |
| Akustický výkon (L_{wa}) | 86.1 db(A) K=3dB |
| Vibrace | 4.184 m/s ² K=1.5m/s ² |



Noste pomůcky pro ochranu sluchu.

Úroveň vibrací

Úroveň vibrací uvedená na zadní straně tohoto manuálu s pokyny byla měřena v souladu se standardizovaným testem podle EN 60745; je možné ji použít ke srovnání jednoho přístroje s druhým a jako předběžné posouzení vystavování se vibracím při používání přístroje k uvedeným aplikacím

- používání přístroje k jiným aplikacím nebo s jiným či špatně udržovaným příslušenstvím může zásadně zvýšit úroveň vystavení se vibracím
- doba, kdy je přístroj vypnutý nebo kdy běží, ale ve skutečnosti není využíván, může zásadně snížit úroveň vystavení se vibracím

Chraňte se před následky vibrací tak, že budete dbát na údržbu přístroje a příslušenství, budete si udržovat teplé ruce a uspořádáte si své pracovní postupy

POPIS (OBR. A)

Tato vibrační bruska byla zkonstruována pro broušení dřeva, kovu, plastů a natřených povrchů.

1. Vypínač
2. Zajišťovací knoflík
3. Brusná podložka
4. Spona pro brusný papír
5. Držadlo
6. Připojení prachové nádoby

KOMPLETACE



Před zmontováním stroj vždy vypněte a vytáhněte zástrčku z elektrické sítě.

Montáž a demontáž brusného papíru (Velcro®) (obr. B)

Montáž

- Namontujte brusný papír (7) s požadovanou velikostí zrna na brusnou podložku (3). Ujistěte se, že perforace na brusném papíru (7) a na brusné podložce (3) si navzájem odpovídají.

Demontáž

- Odstraňte z brusné podložky (3) brusný papír (7).

Montáž a demontáž brusného papíru (spony na brusný papír) (obr. C)

Montáž

- Otevřete spony na brusný papír (4).
- Namontujte brusný papír (7) s požadovanou velikostí zrna na brusnou podložku (3). Ujistěte se, že perforace na brusném papíru (7) a na brusné podložce (3) si navzájem odpovídají.
- Oba konce brusného papíru (7) přehněte přes hranu brusné podložky (3).
- Zavřete spony na brusný papír (4) jednu po druhé. Ujistěte se, že oba konce brusného papíru (3) jsou upevněny.

Demontáž

- Otevřete spony na brusný papír (4).
- Odstraňte z brusné podložky (3) brusný papír (7).
- Zavřete spony na brusný papír (4).

POUŽITÍ

Zapínání a vypínání (obr. A)

- Přístroj zapněte stisknutím vypínače (1).
- Přístroj zapněte na nepřetržitý chod tak, že při stisknutém vypínači (1) stisknete zajišťovací knoflík (2).
- Přístroj vypněte uvolněním vypínače (1).

Odsávání prachu (obr. D)

- Namontujte prachovou nádobu (8) na připojení prachové nádoby (6).

Užitečné rady pro práci s nářadím

- Upněte opracovaný díl.
- Pevně uchopte stroj za držadlo.
- Zapněte stroj.
- K obrobku přiložte brusnou podložku s brusným papírem.
- Pomalu posouvajte stroj po obrobku s pevným přitlakem na brusnou podložku proti obrobku.
- Na stroj nevyvíjejte nadměrný tlak. Nechejte, aby stroj sám vykonal práci.
- Stroj vypněte a čekejte, až se zcela zastaví. Poté ho můžete odložit.

ČIŠTĚNÍ A ÚDRŽBA

Před čištěním a údržbou stroj vždy vypněte a vytáhněte zástrčku z elektrické sítě.

- Povrch stroje pravidelně čistěte měkkou tkaninou.
- Ventilační otvory udržujte čisté bez prachu a nečistot. V případě potřeby použijte měkkou, navlhčenou tkaninu k odstranění prachu a nečistot z ventilačních otvorů.
- Pravidelně čistěte brusnou podložku, aby nedocházelo k nepřesnostem během používání.

ZÁRUKA

Prostudujte si přiložené záruční podmínky.

OCHRANA ŽIVOTNÍHO PROSTŘEDÍ**Likvidace**

Výrobek, příslušenství a obal se musí separovat za účelem recyklace chránící životní prostředí.

Pouze pro krajiny ES

Elektricky napájené zařízení neodhazujte do domovního odpadu. Ve smyslu evropské směrnice 2012/19/EU o elektrickém a elektronickém odpadu a její implementace do národního práva, se musí elektrické nástroje, které se již déle nepoužívají, shromažďovat odděleně a likvidovat pouze způsobem, jenž nepoškozuje životní prostředí.

Výrobek a návod k obsluze podléhají změnám. Technické údaje je možné změnit bez předchozího upozornění.

BRÚSKA 300W

Ďakujeme Vám za zakúpenie výrobku firmy Ferm. Zakúpením ste získali jedinečný výrobok, ktorý dodáva jeden z hlavných európskych dodávateľov.

Všetky výrobky, ktoré dodáva firma Ferm, sa vyrábajú podľa najvyšších výkonnostných a bezpečnostných štandardov. Súčasťou našej filozofie je takisto poskytovanie vynikajúceho zákazníckeho servisu, ktorý je zaistený našou komplexnou zárukou.

Dúfame, že budete môcť využívať tento výrobok počas mnohých nasledujúcich rokov.

BEZPEČNOSTNÉ VAROVANIA



VAROVANIE

Prečítajte si priložené bezpečnostné varovania, doplnkové bezpečnostné pokyny a pokyny na obsluhu.

Nedodržanie bezpečnostných varovaní a pokynov môže spôsobiť elektrický šok, požiar, prípadne ťažké poranenie.

Odložte si bezpečnostné varovania a pokyny pre budúcu potrebu.

Nasledujúce symboly boli použité v návode na obsluhu alebo na výrobku.



Prečítajte si návod na obsluhu.



Riziko poranenia.



Riziko elektrického šoku.



Ihneď vyberte napájaciu zástrčku zo siete, ak sa napájací kábel poškodil a takisto počas čistenia a údržby.



Nasadte si ochranné okuliare. Používajte ochranu sluchu.



Nasadte si ochrannú masku proti prachu.



Dvojitá izolácia.



Výrobok zahodte do vhodného kontajnera.



Výrobok je v súlade s príslušnými bezpečnostnými štandardmi európskych smerníc.

DOPLNKOVÉ BEZPEČNOSTNÉ POKYNY PRE VIBRAČNÉ BRÚSKY



Kontakt alebo inhalácia prachu poletujúceho počas práce (napr. povrchy s olovnatým náterom, drevo a kov) môže ohroziť vaše zdravie alebo zdravie okolostojacich osôb. Vždy používajte ochranné prostriedky, napr. masku proti prachu. Počas práce vždy používajte príslušné odsávanie prachu.

- Nevráťajte do materiálov obsahujúcich azbest. Azbest sa považuje za karcinogén.
- Nikdy stroj nepoužívajte na brúsenie predmetov z horčíka.
- Používajte bezpečnostné okuliare, ochranu sluchu a ak je potrebné aj iné ochranné pomôcky, ako sú pracovné rukavice, bezpečnostnú obuv atď.
- Buďte veľmi opatrní pri brúsení natrených povrchov.
- Pred použitím odstráňte z obrobku všetky klince a iné kovové objekty.
- Presvedčte sa, že objekt je dobre podporený alebo uchytený.
- Používajte len brúsny papier, ktorý je vhodný na použitie s týmto strojom.
- Používajte iba brúsny papier správnych rozmerov. Dajte pozor na správne namontovanie brúsneho papiera.
- Brúsny papier skontrolujte pred každým použitím. Nepoužívajte brúsny papier, ktorý je opotrebovaný dlhým používaním.
- Nikdy nedávajte stroj dolu na stôl alebo na pracovnú lavicu, ak nebol vypnutý.

Ochrana pred elektrickým prúdom



Vždy sa presvedčte, či zdroj elektrického napätia zodpovedá napätiu na štítku.

- Stroj nepoužívajte, ak je poškodený napájací kábel alebo zástrčka.
- Používajte iba predĺžovacie káble, ktoré

sú vhodné na menovitý výkon stroja s maximálnym prierezom 1,5 mm². Ak používate predlžovaciu cievku, vždy odviňte kábel.

Technické údaje

| | |
|------------------|-------------|
| Napätie | 220-240 V~ |
| Frekvencia | 50 Hz |
| Príkion | 300W |
| Otáčky naprázdno | 13.000/min |
| Plocha brúsenia | 93 x 185 mm |
| Hmotnosť | 1.86 kg |

HLUK A VIBRÁCIE

| | |
|------------------------------------|--|
| Akustický tlak (L _{wa}) | 75.1 db(A) K=3dB |
| Akustický výkon (L _{wa}) | 86.1 db(A) K=3dB |
| Vibrácie | 4.184 m/s ² K=1.5m/s ² |



Používajte ochranu sluchu.

Hladina vibrácií

Hladina emisií od vibrácií uvedená na zadnej strane tohto návodu na obsluhu bola nameraná v súlade s normalizovaným testom uvedeným v norme EN 60745; môže sa používať na vzájomné porovnanie náradí a na predbežné posúdenie vystavenia účinkom vibrácií pri používaní náradia pre uvedené aplikácie

- používanie náradia na rôzne aplikácie, alebo v spojení s rôznymi alebo nedostatočne udržiavanými doplnkami môže značne zvýšiť úroveň vystavenia
- časové doby počas ktorých je náradie vypnuté alebo počas ktorých náradie beží ale v skutočnosti nevykonáva prácu môžu značne znížiť úroveň vystavenia

Chráňte sa pred účinkami vibrácií tak, že budete náradie a jeho príslušenstvo správne udržiavať, tak že nebudete pracovať so studenými rukami a tak že si svoje pracovné postupy správne zorganizujete

POPIS (OBR. A)

Táto vibračná brúska bola navrhnutá pre brúsenie dreva, kovu, plastov a natretých povrchov.

1. Vypínač
2. Aretačné tlačidlo
3. Brúsna podložka
4. Svorka na brúsny papier
5. Držadlo
6. Pripojenie pre vrece na prach

ZLOŽENIE



Pred zložením vždy stroj vypnite a vytiahnite zástrčku z elektrickej siete.

Montáž a demontáž brúsneho papiera (Velcro®) (obr. B)

Montáž

- Namontujte brúsny papier (7) s požadovanou veľkosťou zrna na brúsnu podložku (3). Skontrolujte, či perforácia brúsneho papiera (7) zodpovedá perforácii brúsnej podložky (3).

Demontáž

- Odstráňte brúsny papier (7) z brúsnej podložky (3).

Montáž a demontáž brúsneho papiera (svorky na brúsny papier) (obr. C)

Montáž

- Otvorte svorky na brúsny papier (4).
- Namontujte brúsny papier (7) s požadovanou veľkosťou zrna na brúsnu podložku (3). Skontrolujte, či perforácia brúsneho papiera (7) zodpovedá perforácii brúsnej podložky (3).
- Prehnite brúsny papier (7) na oboch koncoch okolo hrán brúsnej podložky (3).
- Postupne uzavrite svorky na brúsny papier (4). Skontrolujte, či konce brúsneho papiera (3) sú upevnené.

Demontáž

- Otvorte svorky na brúsny papier (4).
- Odstráňte brúsny papier (7) z brúsnej podložky (3).
- Zatvorte svorky na brúsny papier (4).

POUŽITIE

Zapnutie a vypnutie (obr. A)

- Prístroj zapnete zatlačením vypínača (1).
- Prístroj zapnete do nepretržitého režimu

stlačením vypínača (1) a súčasným zatlačením aretačného tlačidla (2).

- Prístroj vypnite uvoľnením vypínača (1).

Odsávanie prachu (obr. D)

- Vložte vrecko na prach (8) do pripojenia pre vrece na prach (6).

Užitočné rady pre prácu s náradím

- Upnite obrobok.
- Pevne uchopte stroj za držadlo.
- Zapnite stroj.
- Na obrobok prílozite brúsnu podložku s brúsnym papierom.
- Pomaly posúvajte stroj po obrobku s pevným prítlakom na brúsnu podložku oproti obrobku.
- Nevyvíjajte nadmerný tlak na stroj. Nechajte, aby stroj sám vykonával prácu.
- Stroj vypnite a počkajte, kým sa celkom nezastaví. Až potom ho odložte.

ČISTENIE A ÚDRŽBA



Pred čistením a údržbou stroj vždy vypnite a vytriahnite zástrčku z elektrickej siete.

- Povrch stroja pravidelne čistite mäkkou tkaninou.
- Ventilačné otvory udržiavajte čisté bez prachu a nečistôt. V prípade potreby použite mäkkú, navlhčenú tkaninu na odstránenie prachu a nečistôt z ventilačných otvorov.
- Pravidelne čistite brúsnu podložku, aby nedochádzalo k nepresnostiam počas používania.

ZÁRUKA

Pozrite si priložené záručné podmienky.

ŽIVOTNÉ PROSTREDIE

Likvidácia



Výrobok, príslušenstvo a obal sa musia separovať za účelom recyklácie chrániacej životné prostredie.

Len pre štáty ES

Elektricky napájané zariadenia neodhadzujte do domového odpadu. Podľa európskej smernice 2012/19/EU o elektrickom a elektronickom odpade a jej implementácie do národného práva, elektrické nástroje, ktoré sa už ďalej nepoužívajú, sa musí zhromažďovať samostatne a likvidovať iba ekologicky prijateľným spôsobom.

Výrobok a návod na obsluhu podliehajú zmenám. Technické údaje sa môžu zmeniť bez predchádzajúceho upozornenia.

ORBITALNI BRUSILNIK 300W

Hvala, ker ste kupili ta Fermov izdelek.

S tem ste si zagotovili odličen izdelek, ki vam ga je dobavil eden vodilnih evropskih dobaviteljev.

Vsi izdelki, ki vam jih dobavi Ferm, so izdelani po najvišjih standardih varnosti in učinkovitosti. Del naše filozofije je tudi odlična podpora strankam, ki se odraža tudi v naši obsežni garanciji.

Upamo, da vam bo ta izdelek odlično služil še dolgo vrsto let.

VARNOSTNA OPOZORILA



OPOZORILO

Preberite priložena varnostna opozorila, dodatna varnostna opozorila in navodila. Če ne sledite varnostnim opozorilom ali navodilom, to lahko privede do električnega udara, požara in/ali hudih poškodb. **Varnostna opozorila in navodila si shranite tudi za v prihodnje.**

Sledeči simboli so v rabi v navodilih in na izdelku:



Preberite navodila za uporabnika.



Tveganje telesnih poškodb.



Tveganje električnega udara.



Takoj izklopite napajanje iz električne napeljave, če se napeljava poškoduje in med čiščenjem in vzdrževanjem.



Nosite zaščito za oči. Nosite zaščito za ušesa.



Nosite masko za prah.



Dvojno izoliran.



Tega izdelka ne vrzite stran v neprimerne posode za smeti.



Ta izdelek je v skladu s primernimi varnostnimi standardi Evropskih direktiv.

DODATNA VARNOSTNA OPOZORILA ZA VIBRACIJSKE BRUSILNIKE



Stik z ali vdihavanje prahu, ki nastaja med delom (npr. s svincem pobarvane površine, les ali kovina) lahko ogrozi vaše zdravje in zdravje prisotnih. Vedno nosite primerno zaščitno opremo, kot je maska za prah. Vedno zagotovite pravilno odstranjevanje prahu med delom.

- Ne obdelujte materialov, ki vsebujejo azbest. Azbest povzroča raka.
- Ne uporabljajte stroja za brušenje magnezijevih površin.
- Nosite zaščito za oči, ušesa in po potrebi tudi drugi zaščitno opremo, kot so zaščitne rokavice, čevlji in podobno.
- Bodite zelo previdni med brušenjem pobarvanih površin.
- Pred uporabo odstranite vse žeblje in druge kovinske predmete iz kosa, na katerem boste delali.
- Prepričajte se, da je kos pravilno podprt in pričvrščen.
- Uporabite samo tisti brusilni papir, ki je primeren za ta stroj.
- Uporabite samo brusilni papir pravilnih dimenzij. Zagotovite, da je brusilni papir pravilno nameščen.
- Pred vsako uporabo preglejte brusilni papir. Ne uporabite obrabljenega brusilnega papirja.
- Nikoli ne položite stroja na mizo ali klop, če je še prižgan.

Električna varnost



Vedno zagotovite, da je napetost napajanja enaki napetosti na ploščici s tehničnimi podatki o stroju.

- Ne uporabljajte stroja, če sta poškodovana kabel ali vtič za napajanje.
- Uporabite samo podaljške, ki so primerni za napetost stroja in imajo debelino najmanj 1,5 mm². Če uporabite kolut s podaljškom, vedno čisto odvijte kabel.

Tehnični podatki

| | |
|------------------------------|--|
| Napetost napajanja | 220-240 V~ |
| Frekvenca napajanja | 50 Hz |
| Poraba moči | 300W |
| Hitrost brez obremenitve | 13.000/min |
| Brusilna površina | 93 x 185 mm |
| Teža | 1.86 kg |
| GLASNOST IN VIBRACIJA | |
| Pritisk zvoka (L_{pa}) | 75.1 db(A) K=3dB |
| Akustična moč (L_{wa}) | 86.1 db(A) K=3dB |
| Vibracija | 4.184 m/s ² K=1.5m/s ² |



Nosite zaščito za ušesa.

Raven vibracij

Raven oddajanja vibracij, navedena na zadnji strani teh navodil za uporabo je bila izmerjena v skladu s standardiziranimi testi, navedenimi v EN 60745; uporabiti jo je mogoče za primerjavo različnih orodij med seboj in za predhodno primerjavo izpostavljenosti vibracijam pri uporabi orodja za namene, ki so omenjeni

- uporaba orodja za drugačne namene ali uporaba skupaj z drugimi, slabo vzdrževanimi nastavki lahko znatno poveča raven izpostavljenosti
- čas, ko je orodje izklopljeno ali ko teče, vendar z njim ne delamo, lahko znatno zmanjša raven izpostavljenosti

Pred posledicami vibracij se zaščitite z vzdrževanjem orodja in pripadajočih nastavkov, ter tako, da so vaše roke tople, vaši delovni vzorci pa organizirani

OPIS (SL. A)

Vaš vibracijski brusilnik je namenjen brušenju lesa, kovine, plastike in obarvanih površin.

1. Stikalo za vklop/izklop
2. Stikalo za zaklep
3. Brusilna blazinica
4. Spona za brusilni papir
5. Prijem
6. Odprtina za vrečko za prah

SESTAVA



Pred sestavljanjem vedno ugasnite stroj in izklopite napajanje iz vtičnice.

Nameščanje in odstranjevanje brusilnega papirja (sistem s Velcro®) (sl. B)

Nameščanje

- Namestite brusilni papir (7) pravilne zrnavosti na brusilno blazinico (3). Prepričajte se, da perforacija brusilnega papirja (7) ustreza perforaciji na brusilni blazinici (3).

Odstranjevanje

- Odstranite brusilni papir (7) z brusilne blazinice (3).

Nameščanje in odstranjevanje brusilnega papirja (spone za brusilni papir) (sl. C)

Nameščanje

- Odprite spone za brusilni papir (4).
- Namestite brusilni papir (7) pravilne zrnavosti na brusilno blazinico (3). Prepričajte se, da perforacija brusilnega papirja (7) ustreza perforaciji na brusilni blazinici (3).
- Prepognite brusilni papir (7) na obeh koncih ob robovih brusilne blazinice (3).
- Zaprite spone za brusilni papir (4) eno za drugo. Prepričajte se, da so konci brusilnega papirja (3) pripeti.

Odstranjevanje

- Odprite spone za brusilni papir (4).
- Odstranite brusilni papir (7) z brusilne blazinice (3).
- Zaprite spone za brusilni papir (4).

UPORABA

Vklapljanje in izklapljanje (sl. A)

- Za vklop stroja pritisnite stikalo za vklop/izklop (1).
- Za preklap stroja v trajni način držite stikalo za vklop/izklop (1) in pritisnite stikalo za zaklep (2).
- Za izklop stroja, spustite stikalo za vklop/izklop (1).

Odstranjevanje prahu (sl. D)

- Vrečko za prah (8) vstavite v odprtino za vrečko za prah (6).

Namigi za najboljše delo

- Pričvrstite obdelovani kos.
- Dobro držite stroj za prijem.
- Vključite stroj.
- Postavite brusilno blazinico z brusilnim papirjem na obdelovani kos.
- Počasi premikajte stroj po kosu in dobro pritiskajte brusilno blazinico na kos.
- Ne pritiskajte preveč na stroj. Naj stroj opravlja delo.
- Izključite stroj in počakajte, da se čisto ustavi, preden ga položite na tla.

ČIŠČENJE IN VZDRŽEVANJE



Pred čiščenjem in vzdrževanjem vedno ugasnite stroj in izklopite napajanje iz vtičnice.

- Redno čistite ohišje z mehko krpo.
- Iz rež za zračenje čistite prah in nesnago. Po potrebi odstranjajte prah in nesnago iz rež za zračenje z mehko, vlažno krpo.
- Redno čistite brusilno blazinico, da ne pride do netočnosti med uporabo.

GARANCIJA

Posvetujte se s priloženimi pogoji garancije.

OKOLJE

Odstranjevanje



Izdelke, dodatke in embalažo razvrstite za okolju prijazno recikliranje.

Samo za države ES

Električnih orodij ne vrzite stran v domače za smeti. Po Evropski smernici 2012/19/EU za WEEE (Odpadna električna in elektronska oprema) in njeno širitev v narodno pravo, je potrebno električna orodja, ki niso več uporabna, zbrati posebej in se jih znebiti na okolju prijazen način.

Ta izdelek in ta navodila se lahko spremenijo. Specifikacije se lahko spremenijo brez opozorila.

SZLIFIERKA ORBITALNA 300W

Dziękujemy za zakup urządzenia firmy Ferm. W ten sposób nabyli Państwo znakomity produkt, opracowany przez jednego z czołowych dostawców w Europie. Wszystkie produkty sprzedawane przez firmę Ferm są produkowane zgodnie z najwyższymi standardami wydajności i bezpieczeństwa. W ramach naszej filozofii oferujemy również znakomity serwis klienta, oparty na wszechstronnej gwarancji. Mamy nadzieję, że urządzenie będzie Państwu doskonale służyć przez wiele lat.

OSTRZEŻENIA DOTYCZĄCE BEZPIECZEŃSTWA



OSTRZEŻENIE

Należy zapoznać się z ostrzeżeniami dotyczącymi bezpieczeństwa, dodatkowymi ostrzeżeniami i instrukcjami. Niestosowanie się do ostrzeżeń dotyczących bezpieczeństwa może zakończyć się porażeniem przez prąd, pożarem i/lub poważnymi obrażeniami ciała. **Ostrzeżenia dotyczące bezpieczeństwa oraz instrukcję należy przechowywać w dostępnym miejscu.**

W podręczniku użytkownika urządzenia lub na urządzeniu umieszczono następujące symbole:



Przeczytać podręcznik użytkownika.



Ryzyko obrażeń ciała.



Ryzyko porażenia prądem.



Należy natychmiast odłączyć wtyczkę od zasilania, jeśli przewód zasilający zostanie uszkodzony oraz podczas czyszczenia i konserwacji.



Używać gogli ochronnych. Stosować osłonę dla uszu.



Nosić maskę przeciwpyłową.



Podwójna izolacja.



Nie wyrzucać urządzenia do nieodpowiednich pojemników.



Urządzenie jest zgodne z odpowiednimi normami bezpieczeństwa zawartymi w dyrektywach europejskich.

DODATKOWE OSTRZEŻENIA DOTYCZĄCE BEZPIECZEŃSTWA DLA SZLIFIEREK WYKOŃCZENIOWYCH



Kontakt lub wdychanie pyłu powstającego podczas używania szlifierki (np. szlifowanie powierzchni malowanych farbami ołowowymi, drewna lub metalu) może stanowić zagrożenie dla zdrowia użytkownika lub osób postronnych. Należy zawsze używać odpowiedni sprzęt ochronny, taki jak maska pyłowa. Podczas używania urządzenia, należy stosować odpowiednie systemy usuwania pyłu.

- Nie wolno pracować na materiałach zawierających azbest. Azbest jest produktem rakotwórczym.
- Nie używać urządzenia do szlifowania przedmiotów zawierających magnez.
- Zakładać gogle ochronne, ochronę uszu, a w razie konieczności inne środki ochronne, takie jak rękawice, buty, itd.
- Zachować szczególną ostrożność podczas szlifowania powierzchni malowanych.
- Przed użyciem usunąć z ciętego przedmiotu wszystkie gwoździe i inne metalowe objekty.
- Upewnić się, czy cięty przedmiot jest właściwie podtrzymywany lub zamocowany.
- Używać wyłącznie papier ścierny, przystosowany do pracy z urządzeniem.
- Używać wyłącznie papier ścierny o odpowiednich wymiarach. Upewnić się, czy papier ścierny jest prawidłowo zamontowany.
- Przed każdym użyciem sprawdzić papier ścierny. Nie używać nadmiernie zużytego papieru ściernego.
- Nigdy nie kłaść urządzenia na stole czy pulpicie przed jego wyłączeniem.

Bezpieczeństwo elektryczne



Zawsze sprawdzać, czy napięcie w sieci odpowiada napięciu na tabliczce znamionowej urządzenia.

- Nie używać urządzenia, jeśli przewód zasilający lub wtyczka jest uszkodzona.
- Używać wyłącznie takich przedłużaczy, które są odpowiednie dla mocy znamionowej urządzenia, o średnicy minimum 1,5 mm². W przypadku używania przedłużacza na szpuli, całkowicie rozwinąć przewód.

Dane techniczne

| | |
|--------------------------|-------------|
| Napięcie w sieci | 220-240 V~ |
| Częstotliwość w sieci | 50 Hz |
| Moc wejściowa | 300W |
| Prędkość bez obciążenia | 13.000/min |
| Powierzchnia szlifowania | 93 x 185 mm |
| Ciężar | 1.86 kg |

HAŁAS I WIBRACJE

| | |
|--------------------------------------|--|
| Cisnienie dźwięku (L _{wa}) | 75.1 db(A) K=3dB |
| Moc akustyczna (L _{wa}) | 86.1 db(A) K=3dB |
| Wibracje | 4.184 m/s ² K=1.5m/s ² |



Stosować osłonę dla uszu.

Poziom wibracji

Poziom emisji wibracji podany na końcu tej instrukcji został zmierzony zgodnie z testem standaryzowanym podanym w EN 60745; może służyć do porównania jednego narzędzia z innym i jako ocena wstępna narażenia na wibracje w trakcie używania narzędzia do wymienionych zadań

- używanie narzędzia do innych zadań, lub z innymi albo źle utrzymanymi akcesoriami, może znacząco zwiększyć poziom narażenia
- przypadki, kiedy narzędzie jest wyłączone lub jest czynne, ale aktualnie nie wykonuje zadania, mogą znacząco zmniejszyć poziom narażenia

Należy chronić się przed skutkami wibracji przez konserwację narzędzia i jego akcesoriów, zakładanie rękawic i właściwą organizację pracy

OPIS (RYS. A)

Szlifierka wykończeniowa została zaprojektowana do szlifowania drewna, metalu, plastiku oraz powierzchni malowanych.

1. Przełącznik wł./wył.
2. Przycisk uruchamiania blokady
3. Podkładka szlifująca
4. Zacisk papieru ściernego
5. Uchwyt
6. Złącze kolektora pyłu

MONTAŻ



Przed montażem należy zawsze wyłączyć urządzenie i odłączyć od sieci zasilającej.

Montaż oraz zdejmowanie papieru ściernego (system Velcro®) (rys. B)

Montaż

- Założyć papier ścierny (7) o odpowiednim rozmiarze ziarna na podkładkę szlifującą (3). Upewnić się, czy perforacja na papierze ściernym (7) odpowiada perforacji na podkładce szlifującej (3).

Zdejmowanie

- Zdjąć papier ścierny (7) z podkładki szlifującej (3).

Montaż oraz zdejmowanie papieru ściernego (zaciski papieru ściernego) (rys. C)

Montaż

- Otworzyć zaciski papieru ściernego (4).
- Założyć papier ścierny (7) o odpowiednim rozmiarze ziarna na podkładkę szlifującą (3). Upewnić się, czy perforacja na papierze ściernym (7) odpowiada perforacji na podkładce szlifującej (3).
- Zawinąć papier ścierny (7) na obu końcach dookoła krawędzi podkładki szlifującej (3).
- Zamknąć zaciski papieru ściernego (4) jeden po drugim. Upewnić się, czy końce papieru ściernego (3) są poprawnie zaciśnięte.

Zdejmowanie

- Otworzyć zaciski papieru ściernego (4).
- Zdjąć papier ścierny (7) z podkładki szlifującej (3).
- Zamknąć zaciski papieru ściernego (4).

UŻYWANIE URZĄDZENIA

Włączanie i wyłączenie (rys. A)

- Aby włączyć urządzenie, nacisnąć przełącznik wł./wył. (1).
- Aby przełączyć urządzenie do trybu pracy ciągłej, należy wcisnąć przycisk uruchamiania blokady (2) i jednocześnie nacisnąć przełącznik wł./wył. (1).
- Aby wyłączyć urządzenie, zwolnić przełącznik wł./wył. (1).

Usuwanie pyłu (rys. D)

- Zamontować kolektor pyłu (8) do złącza kolektora pyłu (6)

Wskazówki dla optymalnej pracy

- Zaciśnąć cięty przedmiot.
- Mocno trzymać urządzenie za uchwyt.
- Włączyć urządzenie.
- Umieścić podkładkę szlifującą z założonym papierem ściernym na obrabianym przedmiocie.
- Powoli przesunąć urządzenie, mocno dociskając podkładkę szlifującą do szlifowanego przedmiotu.
- Nie stosować nadmiernej siły na urządzenie. Wykonać nacięcie.
- Wyłączyć urządzenie i zaczekać do jego pełnego zatrzymania przed odłożeniem na bok.

CZYSZCZENIE I KONSERWACJA



Przed czyszczeniem i konserwacją należy zawsze wyłączyć urządzenie i odłączyć od sieci zasilającej.

- Regularnie czyścić obudowę miękką szmatką.
- Usuwać pył i zanieczyszczenia z otworów wentylacyjnych. W razie konieczności użyć miękkiej, wilgotnej szmatki do usunięcia pyłu i zanieczyszczeń z otworów wentylacyjnych.
- Regularnie czyścić podkładkę szlifującą, aby unikać niedokładności podczas pracy.

GWARANCJA

Należy zapoznać się z dołączonymi warunkami gwarancji.

ŚRODOWISKO

Utylizacja



Produkt, akcesoria i opakowanie należy przekazać do przyjaznego środowiska recyklingu.

Tylko dla krajów Komisji Europejskiej

Nie wolno wyrzucać elektronarzędzi do domowych śmietników. Zgodnie z Dyrektywą Europejską nr 2012/19/EU dotyczącą Utylizacji Wyposażenia Elektrycznego i Elektronicznego i jej wdrożeniem w krajowe prawo, nieużywane elektronarzędzia należy gromadzić oddzielnie i utylizować w sposób przyjazny dla środowiska.

Produkt i podręcznik użytkownika może ulec zmianom. Dane techniczne mogą ulec zmianie bez obowiązku powiadomienia użytkownika.

ORBITINIS ŠLIFUOKLIS 300W

Dėkojame, kad įsigijote šį „Ferm“ produktą. Tai yra puikus produktas, kurį teikia Europoje pirmiausia tiekėjai. Visi pristatomi „Ferm“ produktai gaminami pagal aukščiausius našumo ir saugumo standartus. Laikydami savo principų, taip pat klientams teikiame puikias paslaugas, kurioms suteikiame visišką garantiją. Tikimės, kad mėgausitės naudodami šį produktą daugelį metų.

SAUGOS ĮSPĖJIMAI



ĮSPĖJIMAS

Perskaitykite pridėtus saugos įspėjimus, papildomus įspėjimus ir instrukcijas. *Nesilaikant saugos įspėjimų ir instrukcijų gali kilti elektros smūgis, gaisras ir / arba galima rimtai susižeisti.*
Išsaugokite šiuos saugos įspėjimus ir instrukcijas ateičiai.

Toliau pateikiami simboliai naudojami naudotojo vadove arba ant produkto:



Perskaitykite naudotojo vadovą.



Galima susižeisti.



Gali kilti elektros smūgis.



Jei valymo ir priežiūros metu pažeidžiamas maitinimo kabelis, nedelsdami ištraukite kištuką iš maitinimo lizdo.



Dėvėkite apsauginius akinius. Dėvėkite klausos apsaugas.



Dėvėkite nuo dulkių apsaugančią kaukę.



Dvigubai izoliuotas.



Neišmeskite produkto į netinkamą konteinerį.



Produktas atitinka Europos direktyvų taikomus saugos standartus.

PAPILDOMI SAUGOS ĮSPĖJIMAI DARBUI SU PLOKŠTUMINIS ŠLIFUOKLIAIS



Sąlytis su darbo metu išeinančiomis dulkelėmis (pvz., nuo švinu dengtų paviršių, medžio ar metalo) arba jų įkvėpimas gali sukelti pavojų jūsų ir šalia stovinčiųjų sveikatai. Visada dėvėkite atitinkamą apsauginę įrangą, pvz., nuo dulkių apsaugančią kaukę. Visada darbo metu naudokite tinkamą dulkių ištraukimą.

- Nenaudokite asbesto turinčių medžiagų. Asbestas yra kancerogeninė medžiaga.
- Nenaudokite įrenginio magnio ruošinių šlifavimui.
- Dėvėkite apsauginius akinius, klausos apsaugas ir, jei reikia, kitas saugos priemones, pvz., saugos pirštines, batus ir t. t.
- Būkite labai atsargūs šlifudami dažytus paviršius.
- Prieš naudodami išimkite iš ruošinio vinis ir kitas metalines detales.
- Patikrinkite, ar ruošinys patikimai paremtas ar pritvirtintas.
- Naudokite tik šiam įrenginiui tinkamą šlifavimo popierių.
- Naudokite tik tinkamų matmenų šlifavimo popierių. Patikrinkite, ar šlifavimo popierius tinkamai pritvirtintas.
- Patikrinkite šlifavimo popierių prieš kiekvieną naudojimą. Nenaudokite per ilgai naudoto nusidėvėjusio šlifavimo popieriaus.
- Nedėkite įrenginio ant stalo ar darbatalio, prieš tai jo neišjungę.

Apsauga nuo elektros



Visada patikrinkite, ar elektros įtampa atitinka duomenų lentelėje pateiktus įtampos duomenis.

- Nenaudokite įrenginio, jei maitinimo kabelis arba kištukas yra sugadintas.
- Naudokite tik tuos ilgintuvus, kurie atitinka įrenginio elektros galią su minimaliu 1,5 mm² storiu. Jei naudosite ilgintuvo ritę, visada visiškai išvyniokite kabelį.

Techniniai duomenys

| | |
|-------------------------------|--|
| Elektros įtampa | 220-240 V~ |
| Elektros dažnis | 50 Hz |
| Įėjimo dalia | 300W |
| Greitis be apkrovos | 13.000/min |
| Šlifavimo paviršius | 93 x 185 mm |
| Svoris | 1.86 kg |
| TRIUKŠMAS IR VIBRACIJA | |
| Garso slėgis (L_{pa}) | 75.1 db(A) K=3dB |
| Akustikos galia (L_{wa}) | 86.1 db(A) K=3dB |
| Vibracija | 4.184 m/s ² K=1.5m/s ² |



Dėvėkite klausos apsaugą.

Vibracijos lygis

Vibracijos sklaidos lygis, nurodytas ant šio instrukcijų vadovo užpakalinio viršelio, išmatuotas pagal standarte EN 60745 išdėstytus standartizuoto bandymo reikalavimus; ši vertė gali būti naudojama vienam įrankiui palyginti su kitu bei išankstiniam vibracijos poveikiui įvertinti, kai įrankis naudojamas paminėtais būdais

- naudojant įrankį kitokiais būdais arba su kitokiais bei netinkamai prižiūrimais priedais, gali žymiai padidėti poveikio lygis
- aikotarpiais, kai įrankis išjungtas arba yra įjungtas, tačiau juo nedirbama, gali žymiai sumažėti poveikio lygis

Apsisaugokite nuo vibracijos poveikio prižiūrėdami įrankį ir jo priedus, laikydami rankas šiltai ir derindami darbo ciklus su pertraukėlėmis

APRAŠYMAS (A PAV.)

Šis plokštuminis šlifauklis sukurtas medžio, metalo, plastmasės ir dažytų paviršių šlifavimui.

1. Įjungimo/išjungimo jungiklis
2. Fiksavimo mygtukas
3. Šlifavimo padukas
4. Šlifavimo popieriaus spaustuvas
5. Rankena
6. Dulkių maišelio jungtis

SURINKIMAS



Prieš surinkdami, būtina išjunkite įrenginį ir iš maitinimo lizdo ištraukite kištuką.

Šlifavimo popieriaus tvirtinimas ir išėmimas (Velcro®) (B pav.)

Tvirtinimas

- Pritvirtinkite šlifavimo popierių (7) su reikalingu grūdėtumu ant šlifavimo paduko (3). Patikrinkite, ar skylutės šlifavimo popieriuje (7) atitinka skylutes ant šlifavimo paduko (3).

Išėmimas

- Nuimkite šlifavimo popierių (7) nuo šlifavimo paduko (3).

Šlifavimo popieriaus tvirtinimas ir išėmimas (šlifavimo popieriaus spaustuvai) (C pav.)

Tvirtinimas

- Atidarykite šlifavimo popieriaus spaustuvas (4).
- Pritvirtinkite šlifavimo popierių (7) su reikalingu grūdėtumu ant šlifavimo paduko (3). Patikrinkite, ar skylutės šlifavimo popieriuje (7) atitinka skylutes ant šlifavimo paduko (3).
- Užlenkite šlifavimo popierių (7) abiejuose galuose už šlifavimo paduko (3) kraštų.
- Uždarykite šlifavimo popieriaus spaustuvas (4) vieną po kito. Patikrinkite, ar šlifavimo popieriaus (3) galai užspausti.

Išėmimas

- Atidarykite šlifavimo popieriaus spaustuvas (4).
- Nuimkite šlifavimo popierių (7) nuo šlifavimo paduko (3).
- Uždarykite šlifavimo popieriaus spaustuvas (4).

NAUDOJIMAS

Įjungimas ir išjungimas (A pav.)

- Jei norite įjungti įrenginį, paspauskite įjungimo/išjungimo jungiklį (1).
- Jei norite įjungti įrenginį kitu režimu, paspauskite ir palaikykite nuspaustą įjungimo/išjungimo jungiklį (1) ir tuo pačiu metu paspauskite fiksavimo mygtuką (2).
- Jei norite išjungti įrenginį, atleiskite įjungimo/išjungimo jungiklį (1).

Dulkių ištraukimas (D pav.)

- Pritvirtinkite dulkių maišelį (8) į dulkių maišelio jungtį (6).

Optimalaus naudojimo patarimai

- Prispauskite ruošinį.
- Tvirtai laikykite įrenginio rankeną.
- Įjunkite įrenginį.
- Padėkite šlifavimo popierių su šlifavimo paduku ant ruošinio.
- Lėtai vedžiokite įrenginį virš ruošinio, tvirtai spausdami šlifavimo paduką prie ruošinio.
- Nespauskite įrenginio per stipriai. Leiskite įrenginiui atlikti savo darbą.
- Išjunkite įrenginį ir prieš padėdami, palaukite, kol įrenginys visiškai sustos.

VALYMAS IR PRIEŽIŪRA



Prieš valydami ir atlikdami priežiūros darbus, būtina išjunkite įrenginį ir iš maitinimo lizdo ištraukite kištuką.

- Reguliariai valykite korpusą minkšta šluoste.
- Saugokite ventiliacijos angas nuo dulkių ir nešvarumų. Jei reikia, šluostykite dulkes ir nešvarumus nuo ventiliacijos angų minkšta ir drėgna šluoste.
- Reguliariai valykite šlifavimo padukus, kad jie būtų naudojami tinkamai.

GARANTIJA

Atsižvelkite į pridėtos garantijos terminus.

APLINKA

Šalinimas



Produktus, priedus ir pakuotes reikia surūšiuoti nežalingam aplinkai perdirbimui.

Skirta tik EB šalims

Neišmeskite elektros įrankių į buitinių atliekų konteinerius. Remiantis Europos elektros ir elektroninės įrangos atliekų gairių direktyva 2012/19/EU ir jos realizavimu tarptautinėje teisėje, ilgiau nenaudojami elektros įrankiai turi būti surenkami atskirai ir išmetami nežalingu aplinkai būdu.

Produktas ir naudotojo instrukcijos gali būti pakeistos. Specifikacijos gali būti keičiamos be įspėjimo.

ORBITĀLĀ SLĪPMAŠĪNA 300W

Paldies, ka iegādājāties šo Ferm izstrādājumu! Tagad jums ir izcilis izstrādājums, ko piegādājis viens no Eiropas vadošajiem piegādātājuņēmumiem. Visi jums piegādātie Ferm izstrādājumi ir ražoti saskaņā ar augstākajiem kvalitātes un drošības standartiem. Daļa no mūsu filozofijas ir nodrošināt izcilu klientu apkalpošanu, pateicoties mūsu visaptverošai garantijai. Ceram, ka ar prieku izmantosiet šo izstrādājumu vēl daudzus gadus.

DROŠĪBAS BRĪDINĀJUMI



BRĪDINĀJUMS

Izlasiet pievienotos drošības brīdinājumus, papildu drošības brīdinājumus un instrukcijas. Drošības brīdinājumu un instrukciju neievērošana var izraisīt elektrošoku, ugunsgrēku un/ vai nopietnas traumas. Saglabājiet drošības brīdinājumus un instrukcijas, lai varētu nepieciešamības gadījumā tajos ielūkoties.

Turpmāk minētie simboli tiek izmantoti lietotāja rokasgrāmatā vai uz izstrādājuma:



Izlasiet lietotāja rokasgrāmatu.



Personīgu traumu risks.



Elektrošoka risks.



Nekavējoties izraujiet kontaktdakšu no elektrotīkla, ja elektrobarošanas kabelis ir bojāts, kā arī tīrīšanas un tehniskās apkopes laikā.



Lietojiet aizsargbrilles. Lietojiet dzirdes aizsargus.



Lietojiet putekļu masku.



Dubultizolācija.



Neatbrīvojieties no izstrādājuma, iemetot to nepiemērotā konteinerā.



Izstrādājums atbilst piemērojamiem Eiropas direktīvu drošības standartiem.

PAPILDU DROŠĪBAS BRĪDINĀJUMI APDARES SLĪPMAŠĪNĀM



Neierobežota saskare ar putekļiem vai to ieelpošana lietošanas laikā (piem., svinotu virsmu, koka un metāla) var apdraudēt jūsu un apkārtējo veselību. Vienmēr lietojiet atbilstošus aizsarglīdzekļus, kā, piemēram, putekļu masku. Vienmēr izmantojiet putekļu atsūci lietošanas laikā.

- Nelietojiet azbestu saturošu materiālu apstrādei. Azbests tiek uzskatīts par kancerogēnu.
- Neizmantojiet mašīnu magnija sagatavju slīpēšanai.
- Lietojiet aizsargbrilles, dzirdes aizsargus un, ja nepieciešams, citus aizsarglīdzekļus, kā, piemēram, drošības cimdi, drošības apavi u.c.
- Esiet ļoti uzmanīgs, slīpējot krāsotas virsmas.
- Pirms lietošanas no sagataves izvelciet naglas un citus metāla priekšmetus.
- Pārliecinieties, ka sagatave ir kārtīgi atbalsfīta vai nostiprināta.
- Izmantojiet tikai tādu smilšpapīru, kas ir piemērots lietošanai ar šo mašīnu.
- Izmantojiet tikai pareizā izmēra smilšpapīru. Pārliecinieties, vai smilšpapīrs ir pareizi uzstādīts.
- Pirms katras lietošanas reizes pārbaudiet smilšpapīru. Neizmantojiet smilšpapīru, kas ir nodilis no pārāk ilgas lietošanas.
- Nekad nelieciet mašīnu uz galda vai ēvelsola, pirms tā ir izslēgta.

Elektriskā drošība



Vienmēr pārbaudiet, vai elektrības padeves voltāža atbilst uz tehnisko pamatdatu plāksnes norādītajai voltāžai.

- Nelietojiet mašīnu, ja elektrobarošanas kabelis vai kontaktdakša ir bojāta.
- Izmantojiet tikai tādus pagarinājuma kabelus, kas ir piemēroti mašīnas nominālajai jaudai, ar minimālo biezumu 1,5 mm². Ja izmantojat pagarinājuma kabeļa rulli, vienmēr pilnībā atritiniet kabeli.

Tehniskie dati

| | |
|------------------------|-------------|
| Elektrotīkla voltāža | 220-240 V~ |
| Elektrotīkla frekvence | 50 Hz |
| Jaudas izlietojums | 300W |
| Tukšgaitas ātrums | 13.000/min |
| Slīpēšanas virsma | 93 x 185 mm |
| Svars | 1.86 kg |

TROKSNIS UN VIBRĀCIJA

| | |
|-------------------------------|--|
| Skaņas spiediens (L_{pa}) | 75.1 db(A) K=3dB |
| Akustiskā jauda (L_{wa}) | 86.1 db(A) K=3dB |
| Vibrācija | 4.184 m/s ² K=1.5m/s ² |



Lietojiet dzirdes aizsargus.

Vibrācijas līmenis

Šīs rokasgrāmatas aizmugurē ar zvaigznīti norādītais vibrācijas emisiju līmenis mērīts, izmantojot standartā EN 60745 paredzēto testu; to var izmantot, lai salīdzinātu instrumentus un provizoriski izvērtētu vibrācijas iedarbību, lietojot instrumentu minētajiem mērķiem

- instrumenta izmantošana citiem mērķiem vai ar citiem vai nepietiekami koptiem piederumiem var ievērojami palielināt iedarbības līmeni
- laika periodi, kad instruments ir izslēgts vai arī ir ieslēgts, taču ar to neestrādā, var ievērojami samazināt iedarbības līmeni

Pasargājiet sevi no vibrācijas ietekmes, veicot instrumenta un tā piederumu tehnisko apkopi, gādājot, lai rokas ir siltas, un organizējot darba gaitu

APRAKSTS (A ATT.)

Jūsu apdares slīpmašīna ir paredzēta koka, metāla, plastmasas un krāsotu virsmu slīpēšanai.

1. Ieslēgšanas/izslēgšanas slēdzis
2. Bloķēšanas poga
3. Slīpēšanas paliktņis
4. Smilšpapīra skava
5. Rokturis
6. Putekļu maisa savienojums

MONTĀŽA

Pirms montāžas vienmēr izslēdziet mašīnu un izraujiet kontaktdakšu no elektrotīkla.

Smilšpapīra uzstādīšana un noņemšana (Velcro® sistēma) (B att.)**Uzstādīšana**

- Uzstādiet nepieciešamā rupjuma smilšpapīru (7) uz slīpēšanas paliktņa (3). Pārlicinieties, ka smilšpapīra (7) caurums ir pretī slīpēšanas paliktņa (3) caurumam.

Noņemšana

- Noņemiet smilšpapīru (7) no slīpēšanas paliktņa (3).

Smilšpapīra uzstādīšana un noņemšana (smilšpapīra skavas) (C att.)**Uzstādīšana**

- Atveriet smilšpapīra skavas (4).
- Uzstādiet nepieciešamā rupjuma smilšpapīru (7) uz slīpēšanas paliktņa (3). Pārlicinieties, ka smilšpapīra (7) caurums ir pretī slīpēšanas paliktņa (3) caurumam.
- Ielociet smilšpapīru (7) abos galos ap smilšpapīra paliktņa (3) malām.
- Pa vienai aizveriet smilšpapīra skavas (4). Pārlicinieties, ka smilšpapīra (3) gali ir saskavoti.

Noņemšana

- Atveriet smilšpapīra skavas (4).
- Noņemiet smilšpapīru (7) no slīpēšanas paliktņa (3).
- Aizveriet smilšpapīra skavas (4).

IZMANTOŠANA**Ieslēgšana un izslēgšana (A att.)**

- Lai ieslēgtu mašīnu, nospiediet ieslēgšanas/izslēgšanas slēdzi (1).
- Lai pārslēgtu mašīnu uz nepārtraukto režīmu, turiet nospiestu ieslēgšanas/izslēgšanas slēdzi (1) un vienlaicīgi nospiediet bloķēšanas pogu (2).
- Lai izslēgtu mašīnu, atlaidiet ieslēgšanas/izslēgšanas slēdzi (1).

Putekļu atsūce (D att.)

- Pievienojiet putekļu maisu (8) putekļu maisa savienojumam (6).

Padomi optimālai lietošanai

- Nostipriniet sagatavi.
- Cieši turiet mašīnu aiz roktura.
- Ieslēdziet mašīnu.
- Novietojiet slīpēšanas paliktni ar smilšpapīru uz sagataves.
- Lēni virziet mašīnu pa sagatavi, stingri spiežot slīpēšanas paliktni pret sagatavi.
- Neizmantojiet pārāk lielu spiedienu uz mašīnu. Ļaujiet mašīnai veikt darbu.
- Izslēdziet mašīnu un gaidiet, līdz tā pilnībā apstājas, pirms to noliekat.

TĪRĪŠANA UN TEHNISKĀ APKOPE



Pirms tīrīšanas un tehniskās apkopes vienmēr izslēdziet mašīnu un izraujiet kontaktdakšu no elektrotīkla.

- Regulāri tīriet korpusu ar mīkstu drānu.
- Uzturiet ventilācijas caurumus tīrus no putekļiem un netīrumiem. Ja nepieciešams, izmantojiet mīkstu, mitru drānu, lai notīrītu putekļus un netīrumus no ventilācijas caurumiem.
- Regulāri tīriet slīpēšanas paliktni, lai izvairītos ne precizitātēm lietošanas laikā.

GARANTĪJA

Ievērojiet pievienotos garantijas noteikumus.

VIDE

Atbrīvošanās



Izstrādājums, piederumi un iepakojums jāšķiro, lai tiktu veikta videi draudzīga pārstrāde.

Tikai EK valstīm

Neatbrīvojieties no elektriskiem instrumentiem, izmetot tos mājturības atkritumos. Saskaņā ar Eiropas direktīvu 2012/19/EU par elektrisko un elektronisko iekārtu atkritumiem un tās piemērošanu nacionālajās tiesībās, elektriskos instrumentus, kuri vairs nav izmantojami, ir jāsavāc atsevišķi un no tiem jāatbrīvojas videi draudzīgā veidā.

Izstrādājums un lietotāja rokasgrāmata var mainīties. Tehniskos datus var mainīt bez iepriekšēja brīdinājuma.

VIBROLIHVMASIN 300W

Täname, et ostsite selle Fermi toote. Olete teinud hea ostu ning nüüd on teil suurepärase toode ühelt Euroopa juhtivalt elektritööriistade tarnijalt. Kõik Fermi tarnitud tooted on valmistatud vastavuses rangeimate toomimis- ja ohutusnõuetega. Lisaks sellele oleme me seadnud endale eesmärgiks pakkuda suurepärasest klienditeenindust ja igakülgset garantiid. Me loodame, et tunnete sellest tootest rõõmu ka aastate pärast.

OHUTUSTEAVE



HOIATUS

Lugege tootega kaasas olevat ohutusteavet, täiendavat ohutusteavet ja juhiseid. Ohutusteabe ja juhiste mittejärgimise tagajärjeks võib olla elektrilöökk, tulekahju ja/või tõsine vigastus. **Hoidke ohutusteave ja juhised alati käepärast.**

Kasutusjuhendis või tootel kasutatakse järgmisi sümboleid:



Lugege kasutusjuhendit.



Tervisekahjustuse oht.



Elektrilöögioht.



Eemaldage seade vooluvõrgust, kui toitejuhe saab kahjustada või kui puhastate ja hooldate seadet.



Kasutage kaitseprille. Kasutage kuulmiskaitsevahendeid.



Kasutage tolmumaski.



Kaitseisolatsiooniga.



Ärge hoidke toodet selleks ebasobivas kohas.



Toode on vastavuses Euroopa Liidu direktiivides sätestatud asjakohaste ohutusnõuetega.

TÄIENDAV OHUTUSTEAVE TALDLIHVMASINA KASUTAMISE KOHTA



Tolm, mis masina kasutamisel tekib (nt kui lihvite pliivärviga kaetud pindu, puitu ja metalli), võib kokkupuutel või sissehingamisel ohustada teie ja kõrvalseisjate tervist. Kasutage alati vastavaid kaitsevahendeid, näiteks tolmumaski. Kasutage alati nõuetekohast tolmueemaldust.

- Ärge töödelge materjale, mis sisaldavad asbesti. Asbest võib põhjustada pahaloomulisi kasvajaid.
- Ärge kasutage masinat magneesiumist detailide töötlemiseks.
- Kasutage kaitseprille, kuulmiskaitsevahendeid ning vajadusel ka muid kaitsevahendeid, näiteks kaitsekindaid, kaitsejalatseid jms.
- Olge eriti ettevaatlik värvitud pindade lihvimisel.
- Enne masina kasutamist eemaldage töödeldavast detailist naelad ja muud metallist esemed.
- Veenduge, et töödeldav detail on korralikult toestatud või kinnitatud.
- Kasutage ainult sellele masinale sobivat lihvpaberit.
- Kasutage ainult õige suurusega lihvpaberit. Veenduge, et lihvpaber on korralikult kinnitatud.
- Kontrollige lihvpaberit enne iga kasutuskorda. Ärge kasutage pikaajalisest kasutamisest kulunud lihvpaberit.
- Ärge kunagi asetage töötavat masinat lauale või tööpingile.

Elektriohtus



Alati veenduge, et toiteallika pinget vastaks freesi andmesilindil toodud pingele.

- Ärge kasutage freesi, kui selle toitejuhe või pistik on kahjustatud.
- Kasutage ainult pikendusjuhtmeid, mis vastavad seadme võimsusklassile ning mille ristlõikepindala on vähemalt 1,5 mm². Kui te kasutate rullile keritud pikendusjuhet, kerige juhe alati täielikult lahti.

Tehnilised andmed

| | |
|----------------------------|--|
| Võrgupinge | 220-240 V~ |
| Võrgusagedus | 50 Hz |
| Sisendvõimsus | 300W |
| Tühjookukiirus | 13.000/min |
| Lihvtalla mõõtmed | 93 x 185 mm |
| Kaal | 1.86 kg |
| MÜRA JA VIBRATSIOON | |
| Helirõhk (L_{pa}) | 75.1 db(A) K=3dB |
| Helivõimsus (L_{wa}) | 86.1 db(A) K=3dB |
| Vibratsioon | 4.184 m/s ² K=1.5m/s ² |



Kasutage kuulmiskaitsevahendeid.

Vibratsioonitase

Käesoleva juhendi tagakaanel nimetatud tekkiva vibratsiooni tase on mõõdetud vastavalt standardis EN 60745 kirjeldatud standarditud testile; seda võib kasutada ühe tööriista võrdlemiseks teisega ja vibratsiooni mõju esialgseks hindamiseks märgitud rakenduste jaoks kasutatavate tööriistade käitamisel

- tööriista kasutamine muudeks rakendusteks või teiste/halvasti hooldatud tarvikute kasutamisel võib ekspositsioonitase märkimisväärselt suurened
- ajal, kui tööriist on väljalülitatud või on küll sisselülitatud, kuid tegelikult seda ei kasutata, võib ekspositsioonitase märkimisväärselt väheneda

Kaitske ennast vibratsiooni toime eest, hooldades tööriista ja selle tarvikuid, hoides oma käed soojad ja organiseerides hästi oma töövõtteid

KIRJELDUS (JOON. A)

Teie taldlihvmasin on mõeldud puidu, metalli, plasti ja värvitud pindade lihvimiseks.

1. Käivituslülit
2. Käivituslülit lukustusnupp
3. Lihvtald
4. Lihvpaberi klamber
5. Käepide
6. Tolmukoti ühendustoru

OSADE VAHETAMINE



Enne osade vahetamist lülitage masin alati välja ning eemaldage toitejuhe vooluvõrgust.

Lihvpaberi paigaldamine ja eemaldamine (Velcro®) (joon. B)

Paigaldamine

- Kinnitage sobiva terasuurusega lihvpaper (7) lihvtalla (3) külge. Veenduge, et lihvpaperis (7) olevad augud oleksid kohakuti lihvtallas (3) olevate aukudega.

Eemaldamine

- Eemaldage lihvpaper (7) lihvtalla (3) küljest.

Lihvpaberi paigaldamine ja eemaldamine (lihvpaperi klambrid) (joon. C)

Paigaldamine

- Avage lihvpaperi klambrid (4).
- Kinnitage sobiva terasuurusega lihvpaper (7) lihvtalla (3) külge. Veenduge, et lihvpaperis (7) olevad augud oleksid kohakuti lihvtallas (3) olevate aukudega.
- Voltige lihvpaperi (7) otsad ümber lihvtalla (3) servade.
- Sulgege lihvpaperi klambrid (4) ükshaaval. Veenduge, et lihvpaperi (3) otsad on klambritega kinni.

Eemaldamine

- Avage lihvpaperi klambrid (4).
- Eemaldage lihvpaper (7) lihvtalla (3) küljest.
- Sulgege lihvpaperi klambrid (4).

KASUTAMINE

Sisse- ja väljalülitamine (joon. A)

- Masina sisselülitamiseks vajutage käivituslülit (1).
- Masina lülitamiseks pideva töö režiimile vajutage käivituslülit (1) alla ning samal ajal vajutage käivituslülit lukustusnupp (2) alla.
- Masina väljalülitamiseks vabastage käivituslülit (1).

Tolmu eemaldamine (joon. D)

- Pievienojiet putekļu maisu (8) putekļu maisa savienojumam (6).

Näpunäiteid optimaalseks kasutamiseks

- Kinnitage töödeldav detail pitskruvidega.
- Hoidke masinat kindlalt käepidemest.
- Lülitage masin sisse.
- Asetage lihvpaberiga masina lihvtald vastu töödeldavat detaili.
- Lihvtalda tugevalt vastu töödeldavat pinda surudes liikuge masinaga aeglaselt mööda pinda.
- Ärge avaldage masinale liiga suurt survet. Võimaldage masinal vabalt töötada.
- Lülitage masin välja ning enne selle käestpanekut oodake, kuni see on täielikult seiskunud.

PUHASTAMINE JA HOOLDAMINE



Enne puhastamist ja hooldamist lülitage masin alati välja ning eemaldage toitejuhe vooluvõrgust.

- Puhastage masinat regulaarselt pehme kuiva lapiga.
- Hoolitsege selle eest, õhusavadesse ei satuks tolmu ja mustust. Vajadusel kasutage tolmu ja mustuse eemaldamiseks õhusavadest pehmet niisket lappi.
- Ebatäpsuste vältimiseks masina kasutamisel, puhastage lihvtalda regulaarselt.

GARANTII

Tutvuge seadmega kaasas olevate garantiitingimustega.

KESKKOND

Kasutusest kõrvaldamine



Toode, selle tarvikud ning pakend tuleb sorteerida, et tagada nende keskkonnasõbralik ringlussevõtt.

Euroopa Ühenduse riigid

Ärge visake elektritööriistu olmeprügi hulka. Vastavalt Euroopa Parlamendi ja nõukogu direktiivile 2012/19/EU elektri- ja elektroonikaseadmete jäätmete kohta ning vastavalt seda direktiivi rakendavatele riiklikele õigusaktidele tuleb kasutuskoõlbmatud elektritööriistad koguda teistest jäätmetest eraldi ning kõrvaldada kasutusest keskkonnasõbralikul viisil.

Toodet ja kasutusjuhendit võidakse muuta. Spetsifikatsioon võidakse muuta ilma eelneva etteteatamiseta.

MAȘINĂ DE SABLAT ORBITALĂ 300W

Vă mulțumim pentru cumpărarea acestui produs Ferm.

Ați achiziționat un produs excelent, fabricat de unul dintre principalii producători din Europa. Toate produsele livrate de Ferm sunt fabricate respectând cele mai înalte standarde de funcționare și de siguranță. De asemenea, asigurăm servicii de asistență excelente și o garanție cuprinzătoare. Sperăm să utilizați cu plăcere acest produs în anii ce urmează.

AVERTIZĂRI DE SIGURANȚĂ



AVERTIZARE

Citiți avertizările de siguranță, avertizările de siguranță suplimentare și instrucțiunile. Nerespectarea avertizărilor de siguranță poate cauza producerea de electrocutări, incendii și/ sau răniri grave. **Păstrați avertizările de siguranță și instrucțiunile pentru consultări ulterioare.**

În manualul de utilizare sau pe produs se utilizează următoarele simboluri:



Citiți manualul de utilizare.



Pericol de rănire personală.



Pericol de electrocutare.



În cazul în care cablul de alimentare se deteriorează și în timpul procedurilor de curățare și de întreținere deconectați imediat fișa de la priza de rețea.



Purtați ochelari de protecție. Purtați protecții antifonice.



Purtați o mască antipraf.



Izolație dublă.



Nu scoateți din uz produsul în containere neadecvate.



Produsul este în conformitate cu standardele de siguranță aplicabile din directivele europene.

AVERTISMENTE DE SIGURANȚĂ SUPPLEMENTARE PENTRU MAȘINILE DE ȘLEFUIT DE FINISAT



Contactul cu sau inhalarea prafului eliberat în timpul utilizării (de ex. suprafețe, lemn și metal vopsit cu vopsea pe bază de plumb) poate periclita sănătatea dvs. și a persoanelor din apropiere. Purtați întotdeauna echipament de protecție adecvat, cum ar fi o mască antipraf. Utilizați întotdeauna un sistem adecvat de evacuare a prafului în timpul utilizării.

- Nu prelucrați materiale care conțin azbest. Azbestul este considerat o substanță cancerigenă.
- Nu utilizați mașina pentru șlefuirea pieselor de prelucrat pe bază de magneziu.
- Purtați ochelari de protecție, protecții antifonice și, dacă este necesar, alte mijloace de protecție, de exemplu mănuși de protecție, încălțăminte de protecție etc.
- Procedați cu grijă la șlefuirea suprafețelor vopsite.
- Înainte de utilizare, îndepărtați toate cuiile și alte obiecte din metal din piesa de prelucrat.
- Asigurați-vă că piesa de prelucrat este corect montată sau fixată.
- Utilizați numai hârtie abrazivă adecvată utilizării cu acest tip de mașină.
- Utilizați numai hârtie abrazivă cu dimensiuni corecte. Asigurați-vă că hârtia abrazivă este montată corect.
- Inspectați hârtia abrazivă înainte de fiecare utilizare. Nu utilizați hârtie abrazivă uzată în urma utilizării prelungite.
- Nu așezați niciodată mașina pe o masă sau pe un banc de lucru înainte de a opri alimentarea electrică.

Instrucțiuni de siguranță privind alimentarea electrică



Verificați întotdeauna că tensiunea rețelei electrice de alimentare corespunde tensiunii de pe plăcuța indicatoare a caracteristicilor tehnice.

- Nu utilizați mașina în cazul în care cablul de alimentare și/sau fișa acestuia sunt deteriorate.
- Utilizați numai cabluri prelungitoare corespunzătoare puterii nominale a mașinii și cu o grosime minimă de 1,5 mm². Dacă utilizați un cablu prelungitor înfășurat pe un tambur, desfășurați complet cablul.

Date tehnice

| | |
|------------------------------|-------------|
| Tensiune rețea | 220-240 V~ |
| Frecvență rețea | 50 Hz |
| Putere de alimentare | 300W |
| Viteză la funcționare în gol | 13.000/min |
| Suprafață de șlefuit | 93 x 185 mm |
| Greutate | 1.86 kg |

ZGOMOT ȘI VIBRAȚII

| | |
|------------------------------------|--|
| Presiune sonoră (L _{WA}) | 75.1 db(A) K=3dB |
| Putere acustică (L _{WA}) | 86.1 db(A) K=3dB |
| Vibrații | 4.184 m/s ² K=1.5m/s ² |



Purtați protecții antifonice.

Nivelul vibrațiilor

Nivelul emisiilor de vibrații menționat pe spatele acestui manual de instrucțiuni a fost măsurat în conformitate cu un test standardizat precizat în EN 60745; poate fi folosit pentru a compara o sculă cu alta și ca evaluare preliminară a expunerii la vibrații atunci când folosiți scula pentru aplicațiile menționate

- utilizarea sculei pentru aplicații diferite sau cu accesorii diferite și prost întreținute poate crește semnificativ nivelul de expunere
- momentele în care scula este oprită sau când funcționează dar nu execută nicio lucrare, pot reduce semnificativ nivelul de expunere

Protejați-vă împotriva efectelor vibrațiilor prin întreținerea sculei și a accesoriilor sale, păstrând mâinile calde și organizând procesele de lucru.

DESCRIERE (FIG. A)

Mașina de șlefuit de finisat a fost proiectată pentru șlefuirea lemnului, a metalului, a materialelor plastice și a suprafețelor vopsite.

1. Întrerupător pornit/oprit
2. Buton de blocare
3. Suport pentru hârtie
4. Clemă pentru hârtia abrazivă
5. Mâner
6. Conector pentru sacul de praf

ASAMBLARE



Înainte de asamblare, opriți alimentarea electrică a mașinii și deconectați fișa cablului de alimentare de la priza de rețea.

Montarea și îndepărtarea hârtiei abrazive (sistem de Velcro®) (fig. B)

Montarea

- Montați hârtia abrazivă (7) cu granulația necesară pe suportul pentru hârtie (3). Asigurați-vă că perforațiile hârtiei abrazive (7) corespund cu perforațiile suportului pentru hârtie (3).

Îndepărtarea

- Îndepărtați hârtia abrazivă (7) de pe suportul pentru hârtie (3).

Montarea și îndepărtarea hârtiei abrazive (cleme pentru hârtia abrazivă) (fig. C)

Montarea

- Deschideți clemele pentru hârtia abrazivă (4).
- Montați hârtia abrazivă (7) cu granulația necesară pe suportul pentru hârtie (3). Asigurați-vă că perforațiile hârtiei abrazive (7) corespund cu perforațiile suportului pentru hârtie (3).
- Înfășurați hârtia abrazivă (7) la ambele capete în jurul marginilor suportului pentru hârtie (3).
- Închideți clemele pentru hârtia abrazivă (4) una câte una. Asigurați-vă că marginile hârtiei abrazive (3) sunt fixate.

Îndepărtarea

- Deschideți clemele pentru hârtia abrazivă (4).
- Îndepărtați hârtia abrazivă (7) de pe suportul pentru hârtie (3).
- Închideți clemele pentru hârtia abrazivă (4).

UTILIZARE

Pornirea și oprirea (fig. A)

- Pentru pornirea mașinii, apăsați pe întrerupătorul pornit/oprit (1).
- Pentru punerea mașinii în funcțiune în modul continuu, țineți apăsat întrerupătorul pornit/oprit (1) și apăsați în același timp pe butonul de blocare (2).
- Pentru a opri mașina, eliberați întrerupătorul pornit/oprit (1).

Evacuarea prafului (fig. D)

- Paigaldage tolmukott (8) tolmukoti
- ūhendustoru (6) külge.

Sfaturi pentru utilizare optimă

- Fixați piesa de prelucrat.
- Țineți ferm mașina de mâner.
- Porniți mașina.
- Așezați suportul pentru hârtie cu hârtia abrazivă pe piesa de prelucrat.
- Deplasați încet mașina peste piesa de prelucrat, apăsând ferm hârtia abrazivă pe piesa de prelucrat.
- Nu aplicați o presiune excesivă asupra mașinii. Lăsați mașina să-și facă treaba.
- Opriți mașina și așteptați oprirea completă a mașinii înainte de a pune jos mașina.

CURĂȚARE ȘI ÎNTREȚINERE



Înainte de curățare și întreținere, opriți alimentarea electrică a mașinii și deconectați fișa cablului de alimentare de la priza de rețea.

- Curățați periodic carcasa cu o cârpă moale.
- Curățați fantele de aerisire de praf și murdărie. Dacă este necesar, utilizați o cârpă umedă pentru a îndepărta praful și murdăria din fantele de aerisire.
- Curățați periodic suportul pentru hârtie pentru a evita impreciziile în timpul utilizării.

GARANȚIE

Consultați termenii garanției incluse.

MEDIU

Scoaterea din uz



Produsul, accesoriile și ambalajul trebuie sortate pentru reciclare ecologică.

Numai pentru țările din CE

Nu aruncați echipamentele acționate electric împreună cu gunoiul menajer. Conform Indicației europene 2012/19/EU pentru echipamente electrice și electronice uzate și a implementării sale la nivel național, echipamentele acționate electric scoase din uz trebuie colectate separat și evacuate într-o manieră ecologică.

Produsul și manualul de utilizare pot suferi modificări. Specificațiile se pot modifica fără notificare.

KRUŽNA BRUSILICA 300W

Zahvaljujemo na kupnji ovog Ferm proizvoda. Njime ste si osigurali izvrstan proizvod koji vam pruža jedan od europskih vodećih dobavljača. Svi proizvodi koje Vam je isporučio Ferm proizvedeni su prema najvišim izvedbenim i sigurnosnim standardima. Kao dio naše filozofije također pružamo izvrsnu podršku klijentima, koji podržava naše opsežno jamstvo. Nadamo se da ćete uživati u korištenju ovog proizvoda još mnogo godina.

SIGURNOSNA UPOZORENJA



UPOZORENJE

Pročitajte priložene sigurnosne upute, dodatna sigurnosna upozorenja i upute. Propustite li slijediti sigurnosne upute, to može dovesti do strujnog udara, požara i/ili ozbiljnih ozljeda. **Sigurnosna upozorenja i upute zadržite kao buduću referencu.**

U uputama za korištenje ili na proizvodu se koriste sljedeći simboli:



Pročitajte upute za korištenje.



Rizik od ozljeda.



Rizik od strujnog udara.



Odmah uklonite strujni utikač iz glavnog strujnog voda u slučaju da se kabel ošteti ili za vrijeme čišćenja i održavanja.



Nosite zaštitne naočale. Nosite štitnike za uši.



Nosite zaštitu od prašine.



Dvostruko izolirano.



Proizvod ne odbacujte u neodgovarajuće kontejnere.



Ovaj proizvod je u skladu sa primjenjivim sigurnosnim standardima u sklopu europskih direktiva.

DODATNA SIGURNOSNA UPOZORENJA ZA VIBRACIJSKE STROJEVE ZA BRUŠENJE



Dotir s prašinom ili udisanje prašine tijekom upotrebe (npr. na površinama prekrivenim olovnom bojom, na drvetu i metalu) može ugroziti vaše zdravlje i zdravlje promatrača. Uvijek nosite odgovarajuću zaštitnu opremu, kao na primjer masku protiv prašine. Uvijek pravilno izvucite prašinu tijekom upotrebe.

- Nemojte raditi s materijalima koji sadrže azbest. Azbest se smatra kancerogenim.
- Stroj nemojte koristiti za brušenje radnih ploha koje sadrže magnezij.
- Nosite sigurnosne naočale, štitnike za uši i ukoliko je potrebno, druga zaštitna sredstva, kao što su rukavice, zaštitne cipele itd.
- Budite oprezni pri brušenju obojanih površina.
- Prije upotrebe, uklonite sve čavle i druge metalne objekte iz komada za piljenje.
- Provjerite ima li komad za piljenje ispravnu potporu, odnosno je li ispravno učvršćen.
- Koristite samo brusni papir koji je pogodan za upotrebu sa strojem.
- Koristite samo onaj brusni papir koji je ispravnih dimenzija. Provjerite je li brusni papir ispravno postavljen.
- Pregledajte brusni papir prije svake upotrebe. Nemojte koristiti brusni papir koje je istrošen uslijed duge upotrebe.
- Nikada nemojte stroj položiti na stol ili radnu klupu prije nego što ga isključite.

Sigurnost od električnog udara



Uvijek provjerite da li voltaža dotoka struje odgovara voltaži označenoj na pločici.

- Nemojte koristiti stroj ako je strujni kabel ili utikač oštećen.
- Koristite samo one produžne kablove koji su pogodni za snagu ovog stroja sa minimalnom debljinom od 1,5 mm². Ako koristite produžni kabel na kotaču, kabel uvijek u potpunosti odmotajte.

Tehnički podaci

| | |
|-----------------------------------|--|
| Voltaža glavnog strujnog voda | 220-240 V~ |
| Frekvencija glavnog strujnog voda | 50 Hz |
| Ulaz za struju | 300W |
| Brzina bez opterećenja | 13.000/min |
| Površina za brušenje | 93 x 185 mm |
| Težina | 1.86 kg |
| BUKA I VIBRACIJE | |
| Zvučni tlak (L_{wa}) | 75.1 db(A) K=3dB |
| Akustična snaga (L_{wa}) | 86.1 db(A) K=3dB |
| Vibracija | 4.184 m/s ² K=1.5m/s ² |



Nosite štitičke za uši.

Razina vibracija

Razina emitiranja vibracija navedena na poledini ovog naputka za uporabu izmjerena je sukladno normiranom testu danom u EN 60745; ona se može koristiti za usporedbu jedne alatke s drugom, te preliminarnu procjenu izloženosti vibracijama pri uporabi alatke za navedene namjene

- uporaba ove alatke za druge namjene ili s drugim ili slabo održanim nastavcima, može u značajnoj mjeri uvećati razinu izloženosti
- vrijeme tokom kojega je alatka isključena, ili je uključena ali se njome ne radi, može značajno umanjiti razinu izloženosti

Zaštite se od posljedica vibracija održavanjem alatke i njezinih nastavaka, održavanjem Vaših ruku toplima, te organiziranjem Vaših obrazaca rada

OPIS (SL. A)

Vaš vibracijski stroj za brušenje je osmišljen za brušenje drveta, metala, plastike i obojanih površina.

1. Prekidač za uključivanje/isključivanje
2. Tipka za blokiranje
3. Podloga za brusni papir
4. Hvataljka za brusni papir
5. Hvat
6. Veza za vrećicu za prašinu

SASTAVLJANJE



Prije sastavljanja, uvijek isključite stroj i uklonite strujni utikač iz glavnog voda.

Montiranje i uklanjanje brusnog papira (sistem Velcro®) (sl. B)

Montiranje

- Postavite brusni papir (7) sa potrebnom veličinom na podlogu za brusni papir (3). Pripazite da perforacija u brusnom papiru (7) odgovara perforaciji na podlozi za brusni papir (3).

Uklanjanje

- Uklonite brusni papir (7) sa podloge za brusni papir (3).

Montiranje i uklanjanje brusnog papira (hvataljke za brusni papir) (sl. C)

Montiranje

- Otvorite hvataljke za brusni papir (4).
- Postavite brusni papir (7) sa potrebnom veličinom na podlogu za brusni papir (3). Pripazite da perforacija u brusnom papiru (7) odgovara perforaciji na podlozi za brusni papir (3).
- Brusni papir presavinite (7) na oba kraja oko rubova podloge za brusni papir (3).
- Zatvorite hvataljke brusnog papira (4) jednu po jednu. Pripazite da su krajevi brusnog papira (3) uhvaćeni hvataljkom.

Uklanjanje

- Otvorite hvataljke za brusni papir (4).
- Uklonite brusni papir (7) sa podloge za brusni papir (3).
- Zatvorite hvataljke za brusni papir (4).

UPOTREBA

Isključivanje i uključivanje (sl. A)

- Stroj uključite pritiskom na prekidač za uključivanje/isključivanje (1).
- Ako stroj želite postaviti u kontinuirani način rada, pritisnite prekidač za uključivanje/isključivanje (1) i istovremeno pritisnite tipku za blokiranje (2).
- Za isključivanje stroja, otpustite prekidač za uključivanje/isključivanje (1).

Izbacivanje prašine (sl. D)

- Montirajte vrećicu za prašinu (8) na vezu za vrećicu za prašinu (6).

Savjeti za optimalnu upotrebu

- Pritegnite komad za piljenje.
- Stroj čvrsto prihvatite za hvat.
- Uključite stroj.
- Podlogu za brusni papir sa brusnim papirom postavite na radnu plohu.
- Polako strojem prelazite preko radne plohe, snažno pritiskajući podlogu za brusni papir na radnu plohu.
- Nemojte koristiti prevelik pritisak na stroj. Dozvolite da stroj obavi svoj posao.
- Isključite stroj i pričekajte da se stroj u potpunosti zaustavi prije no što ćete ga položiti.

ČIŠĆENJE I ODRŽAVANJE



Prije čišćenja i održavanja, uvijek isključite stroj i uklonite strujni utikač iz glavnog voda.

- Redovno čistite kućište mekom krpicom.
- Ventilacijske utore držite čistima i bez prašine. Ako je potrebno, uzmite meku, vlažnu krpicu za uklanjanje prašine i prljavštine iz ventilacijskih utora.
- Redovno čistite podlogu za brusni papir kako biste izbjegli neispravno korištenje.

JAMSTVO

Pročitajte priložene uvjete jamstva.

OKOLIŠ

Odlaganje



Proizvod, dodatna oprema i pakiranje moraju biti odvojeni za ekološki prihvatljivo odlaganje.

Samo za zemlje Europske unije.

Alate nemojte odlagati u kućanski otpad. Prema europskim smjericama 2012/19/EU za otpadnu električnu i elektroničku opremu i njihovoj primjeni i državnom zakonodavstvu, radni alati koji se više ne koriste moraju se odvojeno sakupiti i odložiti na ekološki prihvatljiv način.

Proizvod i korisnični priručnik su podložni promjenama. Specifikacije se mogu promijeniti bez upozorenja.

GLAČALICA 300W

Zahvaljujemo se na kupovini ovog proizvoda. Nabavili ste odličan proizvod od jednog od najvećih evropskih dobavljača.

Svi proizvodi koje vam isporuči kompanije Ferm napravljeni su po najvišim standardima vezanim za njihov rad i bezbednost. Naša politika je i da pružamo odličnu uslugu korisnicima, za šta je dokaz i sveobuhvatna garancija koju dajemo. Nadamo se da ćete uživati u korišćenju ovog proizvoda mnogo godina.

BEZBEDNOSNA UPOZORENJA



UPOZORENJE

Pročitajte priložena bezbednosna upozorenja, dodatna bezbednosna upozorenja i uputstva. Ukoliko se ne pridržavate bezbednosnih upozorenja i uputstava, možete izazvati električni udar, požar i/ili ozbiljne povrede. **Sačuvajte bezbednosna upozorenja i uputstva i za slučaj potrebe.**

U priručniku za korisnike ili na proizvodu korišćeni su sledeći simboli:



Pročitajte priručnik za korisnike.



Rizik od povrede.



Rizik od strujnog udara.



Odmah iskopčajte kabl za napajanje iz utičnice ukoliko se kabl za napajanje ošteti, kao i prilikom čišćenja i održavanja.



Nosite zaštitne naočari. Nosite štitnike za uši.



Nosite zaštitnu masku za nos.



Dvostruka izolacija.



Nemojte bacati ovaj proizvod u neodgovarajuće kante za otpad.



Proizvod je u skladu sa važećim bezbednosnim standardima evropskih direktiva.

DODATNA BEZBEDNOSNA UPOZORENJA ZA VIBRACIONE BRUSILICE



Dodir sa prašinom ili udisanje prašine koja se stvara tokom upotrebe (npr. brušenja površina ofarbanih bojom na bazi olova, drveta ili metala) može da ugrozi Vaše zdravlje i zdravlje posmatrača. Uvek nosite odgovarajuću zaštitnu opremu, kao što je maska za prašinu. Tokom upotrebe uvek koristite odgovarajući uređaj za uklanjanje prašine.

- Ne obrađujte materijale koji sadrže azbest. Smatra se da je azbest kancerogen.
- Ne koristite uređaj za brušenje obradaka od magnezijuma.
- Nosite zaštitne naočari, štitnike za uši i, ako je potrebno, druga zaštitna sredstva, kao što su zaštitne rukavice, cipele itd.
- Budite pažljivi pri brušenju obojenih površina.
- Pre upotrebe uklonite sve eksere i druge metalne predmete sa obratka.
- Proverite da li je obradak pravilno oslonjen ili učvršćen.
- Koristite samo brusni papir koji je predviđen za ovaj uređaj.
- Koristite samo brusni papir odgovarajućih dimenzija. Proverite da li je brusni papir pravilno montiran.
- Pre svake upotrebe pregledajte brusni papir. Ne koristite brusni papir koji je istrošen dugom upotrebom.
- Nikada nemojte da stavljate uređaj na sto ili radnu površinu pre nego što ga isključite.

Bezbednost sa strujom



Uvek proverite da li napon struje odgovara naponu koji je naveden na tipskoj pločici.

- Nemojte da koristite uređaj ako su kabl za napajanje je ili utičnica oštećeni.
- Koristite samo one produžne kablove koji su odgovarajući za napon uređaja debljine

najmanje 1,5 mm². Ako koristite produžni kabl sa kotura, uvek potpuno odmotajte kabl.

Tehnički podaci

| | |
|------------------------------|-------------|
| Napon električne mreže | 220-240 V~ |
| Frekvencija električne mreže | 50 Hz |
| Ulazna snaga | 300W |
| Brzina bez opterećenja | 13.000/min |
| Brusna površina | 93 x 185 mm |
| Težina | 1.86 kg |

BUKA I VIBRACIJA

| | |
|-----------------------------------|--|
| Pritisak zvuka (L _{pa}) | 75.1 db(A) K=3dB |
| Jačina zvuka (L _{wa}) | 86.1 db(A) K=3dB |
| Vibracija | 4.184 m/s ² K=1.5m/s ² |



Nosite štitnike za uši.

Nivo vibracija

Nivo emisije vibracija naznačen na poledini ovog uputstva za upotrebu izmeren je u skladu sa standardizovanim testom datim u EN 60745; on se može koristiti za upoređenje jedne alatke sa drugom, kao i za preliminarnu procenu izloženosti vibracijama pri korišćenju ove alatke za pomenute namene

- korišćenje alatke u drugačije svrhe ili sa drugačijim ili slabo održavanim nastavcima može značajno povećati nivo izloženosti
- vreme kada je alatka isključena ili kada je uključena, ali se njome ne radi, može značajno smanjiti nivo izloženosti

Zaštite se od posledica vibracija održavanjem alatke i njenih nastavaka, održavajući Vaše ruke toplim i organizovanjem Vaših radnih obrazaca

OPIS (SL. A)

Vaša vibraciona brusilica namenjena je za brušenje drveta, metala, plastike i obojenih površina.

1. Prekidač za uključivanje/isključivanje
2. Dugme za zaključavanje prekidača
3. Podloga za brušenje
4. Stezaljka za brusni papir
5. Ručica
6. Priključak za vreću za prašinu

MONTAŽA



Pre montaže uvek isključite uređaj i odvojite kabl za napajanje od utičnice.

Montiranje i uklanjanje brusnog papira (sistem Velcro®) (sl. B)

Montiranje

- Montirajte brusni papir (7) željene granulacije na podlogu za brušenje (3). Proverite da li perforacija na brusnom papiru (7) odgovara perforaciji na podlozi za brušenje (3).

Uklanjanje

- Skinite brusni papir (7) sa podloge za brušenje (3).

Montiranje i uklanjanje brusnog papira (stezaljke za brusni papir) (sl. C)

Montiranje

- Otvorite stezaljke za brusni papir (4).
- Montirajte brusni papir (7) željene granulacije na podlogu za brušenje (3). Proverite da li perforacija na brusnom papiru (7) odgovara perforaciji na podlozi za brušenje (3).
- Presavijte brusni papir (7) na oba kraja oko ivica podloge za brušenje (3).
- Zatvorite stezaljke za brusni papir (4) jednu po jednu. Proverite da li su krajevi brusnog papira (3) stegnuti stezaljkama.

Uklanjanje

- Otvorite stezaljke za brusni papir (4).
- Skinite brusni papir (7) sa podloge za brušenje (3).
- Zatvorite stezaljke za brusni papir (4).

UPOTREBA

Uključivanje i isključivanje (sl. A)

- Da biste uključili uređaj, pritisnite prekidač za uključivanje/isključivanje (1).
- Da biste prebacili uređaj u neprekidni režim rada, pritisnite i zadržite prekidač za uključivanje/isključivanje (1) i istovremeno pritisnite prekidač za zaključavanje prekidača (2).
- Da biste isključili uređaj, otpustite prekidač za uključivanje/isključivanje (1).

Uklanjanje prašine (sl. D)

- Montirajte vreću za prašinu (8) na priključak za vreću za prašinu (6).

Saveti za optimalnu upotrebu

- Pritegnite obradak.
- Čvrsto držite ručicu uređaja.
- Uključite uređaj.
- Postavite podlogu za brušenje sa brusnim papirom na obradak.
- Polako pomerajte mašinu preko obratka, čvrsto pritiskajući podlogu za brušenje na obradak.
- Ne primenjujte prevelik pritisak na uređaj. Pustite uređaj da sam radi.
- Isključite uređaj i sačekajte da potpuno prestane sa radom pre nego što ga spustite.

ČIŠĆENJE I ODRŽAVANJE



Pre čišćenja i održavanja, uvek isključite uređaj i odvojte kabl za napajanje od utičnice.

- Redovno čistite kućište mekom krpom.
- Ventilacione otvore čistite od prašine i prljavštine. Ako je potrebno, koristite meku, navlaženu krpom za uklanjanje prašine i prljavštine sa ventilacionih otvora.
- Redovno čistite podlogu za brušenje da biste izbegli nepravilnosti tokom rada.

GARANCIJA

Pročitajte priložene uslove garancije.

OKOLINA

Odlaganje u otpad



Proizvod, dodatni pribor i pakovanje morate sortirati radi reciklaže.

Samo za zemlje članice Evropske Unije

Alat za napajanje nemojte da bacate kao kućni otpad. Po Evropskoj smernici 2012/19/EU za odlaganje električne i elektronske opreme i njenoj primeni u državnom pravu, alat za napajanje koji se više ne koristi mora da se odvoji i da se odloži u otpad na odgovarajući način.

Proizvod i priručnik za korisnike su podložni izmenama. Specifikacije je moguće promeniti bez prethodne najave.

ОРБИТАЛЬНАЯ ШЛИФОВАЛЬНАЯ МАШИНА 300W

Благодарим вас за приобретение данного изделия Ferm.

Теперь есть великолепный инструмент от одного из ведущих европейских поставщиков. Все изделия, которые поставляет вам Ferm, изготовлены в соответствии с высочайшими стандартами в отношении производительности и безопасности. Кроме того, мы предлагаем превосходное обслуживание заказчиков, которое поддерживается нашей комплексной гарантией - это часть нашей философии. Мы надеемся, что вы будете получать удовольствие от работы с этим инструментом в течение многих лет.

ПРЕДУПРЕЖДЕНИЯ ПО БЕЗОПАСНОМУ ИСПОЛЬЗОВАНИЮ



ПРЕДУПРЕЖДЕНИЕ

Прочтите прилагаемые предупреждения по безопасному использованию, дополнительные предупреждения и инструкции. Несоблюдение предупреждений по безопасному использованию и инструкций может привести к поражению электрическим током, возгоранию и/или серьезной травме. Сохраните предупреждения по безопасному использованию и инструкции для обращения к ним в будущем.

В руководстве или на изделии присутствуют следующие значки:



Прочитайте руководство пользователя.



Риск получения травмы.



Риск поражения электрическим током.



При повреждении сетевого шнура, а также при проведении чистки и технического обслуживания немедленно извлеките вилку сетевого шнура из розетки.



Надевайте защитные очки. Надевайте средства защиты органов слуха.



Надевайте пылезащитную маску.



Двойная изоляция.



Не выбрасывайте изделие в контейнеры, которые для этого не предназначены.



Изделие отвечает требованиям соответствующих стандартов по безопасности, изложенных в директивах ЕС.

ДОПОЛНИТЕЛЬНЫЕ МЕРЫ ПРЕДОСТОРОЖНОСТИ ДЛЯ ДОВОДочНЫХ ШЛИФОВАЛЬНЫХ СТАНКОВ



Контакт с высвобождаемой во время работы пылью или ее вдыхание (например, при обработке поверхностей, окрашенных красками содержащими свинец, дерева и металла) может представлять опасность для вашего здоровья и здоровья окружающих. Всегда пользуйтесь соответствующими средствами индивидуальной защиты, например, пылезащитной маской. Во время работы всегда используйте соответствующий пылеотсос.

- Не работайте с материалами содержащими асбест. Асбест считается канцерогенным.
- Не пользуйтесь машиной для шлифования заготовок из магния.
- Используйте защитные очки, средства защиты органов слуха и, при необходимости, другие средства индивидуальной защиты, например защитные перчатки, защитную обувь и т.д.

- Будьте осторожны при зачистке окрашенных поверхностей.
- Перед использованием машины извлеките все гвозди и другие металлические предметы из заготовки.
- Проверьте чтобы заготовка имела должную опору или была закреплена.
- Применяйте только наждачную бумагу, пригодную для использования с данной машиной.
- Используйте только наждачную бумагу должных размеров. Проверьте, чтобы наждачная бумага была установлена должным образом.
- Проверяйте состояние наждачной бумаги перед каждым использованием. Не пользуйтесь наждачной бумагой, которая изношена вследствие длительного использования.
- Не ставьте включенную машину на стол или верстак.



Надевайте средства защиты органов слуха.

Уровень вибрации

Уровень вибрации, указанный в конце данного руководства по эксплуатации был измерен в соответствии со стандартизированным испытанием, содержащимся в EN 60745; данная характеристика может использоваться для сравнения одного инструмента с другим, а также для предварительной оценки воздействия вибрации при использовании данного инструмента для указанных целей

- при использовании инструмента в других целях или с другими/неисправными вспомогательными приспособлениями уровень воздействия вибрации может значительно повышаться
- в периоды, когда инструмент отключен или функционирует без фактического выполнения работы, уровень воздействия вибрации может значительно снижаться

Электробезопасность



Всегда проверяйте, чтобы напряжение источника питания соответствовало напряжению, указанному на паспортной табличке.

- Не пользуйтесь машиной с поврежденным сетевым шнуром или вилкой.
- Используйте кабели удлинителей, соответствующие номинальной мощности машины, минимальная толщина кабеля 1,5 мм². При использовании катушки кабеля удлинителя, всегда полностью разворачивайте кабель.

защищайте себя от воздействия вибрации, поддерживая инструмент и его вспомогательные приспособления в исправном состоянии, поддерживая руки в тепле, а также правильно организуя свой рабочий процесс

ОПИСАНИЕ (РИС. А)

Ваш доводочный шлифовальный станок предназначен для шлифования деревянных, металлических, пластмассовых и окрашенных поверхностей.

1. Выключатель вкл./выкл.
2. Кнопка блокировки
3. Шлифовальная подушка
4. Зажим наждачной бумаги
5. Ручка
6. Разъем пылевого мешка

Технические данные

| | |
|-------------------------|--------------------------|
| Напряжение сети питания | 220-240 В~ |
| Частота сети питания | 50 Гц |
| Потребляемая мощность | 300 Вт |
| Скорость без нагрузки | 13.000 мин ⁻¹ |
| Шлифуемая поверхность | 93 x 185 мм |
| Вес | 1,86 кг |

ШУМ И ВИБРАЦИЯ

| | |
|--|--|
| Звуковое давление (L _{ра}) | 75.1 дБ (А) + 3 дБ (А) |
| Акустическая мощность (L _{ва}) | 86.1 дБ (А) + 3 дБ (А) |
| Вибрация (основаная рукоятка) | 4.184 м/с ² +1,5 м/с ² |

СБОРКА



Перед сборкой всегда выключайте машину и извлекайте вилку сетевого шнура из розетки.

Установка и снятие наждачной бумаги (система крепления типа Velcro®) (рис. В)

Установка

- Установите наждачную бумагу (7) требуемой зернистости на шлифовальную подушку (3). Проверьте, чтобы отверстия в наждачной бумаге (7) соответствовали отверстиям в шлифовальной подушке (3).

Снятие

- Снимите наждачную бумагу (7) со шлифовальной подушки (3).

Установка и снятие наждачной бумаги (зажимы наждачной бумаги) (рис. С)

Установка

- Откройте зажимы наждачной бумаги (4).
- Установите наждачную бумагу (7) должной зернистости на шлифовальную подушку (3). Проверьте, чтобы отверстия в наждачной бумаге (7) соответствовали отверстиям в шлифовальной подушке (3).
- Заверните наждачную бумагу (7) с обоих концов вокруг краев шлифовальной подушки (3).
- Закройте зажимы шлифовальной бумаги (4) один за другим. Проверьте, чтобы концы наждачной бумаги (3) были зажаты.

Снятие

- Откройте зажимы наждачной бумаги (4).
- Снимите наждачную бумагу (7) со шлифовальной подушки (3).
- Закройте зажимы наждачной бумаги (4).

ИСПОЛЬЗОВАНИЕ

Включение и отключение (рис. А)

- Чтобы включить машину, нажмите выключатель вкл./выкл. (1).
- Чтобы включить машину в непрерывном режиме, держите выключатель вкл./выкл. (1) нажатым и одновременно нажмите кнопку блокировки (2).

- Чтобы выключить машину, отпустите выключатель вкл./выкл. (1).

Пылеотсос (рис. D)

- Установите пылевой мешок (8) в разъем пылевого мешка (6).

Подсказки по оптимальному использованию

- Зажмите заготовку.
- Крепко держите машину за ручку.
- Включите машину.
- Установите шлифовальную подушку с наждачной бумагой на заготовку.
- Медленно двигайте машину вдоль заготовки, крепко прижимая шлифовальную подушку к заготовке.
- Не нажимайте на машину слишком сильно. Пусть машина работает сама.
- Выключите машину и перед тем, как опустить дождитесь ее полной остановки.

ЧИСТКА И ТЕХНИЧЕСКОЕ ОБСЛУЖИВАНИЕ



Перед чисткой и техническим обслуживанием всегда выключайте машину и извлекайте вилку сетевого шнура из розетки.

- Регулярно чистите корпус сухой, мягкой тканью.
- Держите вентиляционные отверстия свободными от пыли и грязи. При необходимости используйте мягкую, влажную ткань для удаления пыли и грязи с вентиляционных отверстий.
- Во избежание неточностей во время работы регулярно чистите шлифовальную подушку.

ГАРАНТИЯ

Обратитесь к прилагаемым условиям гарантии.

ОХРАНА ОКРУЖАЮЩЕЙ СРЕДЫ

Утилизация



Данное изделие, принадлежности и упаковка подлежат сортировке для переработке, безопасной для окружающей среды.

Только для стран ЕС

Не выбрасывайте электроинструмент вместе с бытовым мусором. В соответствии с Европейским руководством 2012/19/EU по “Утилизации электрического и электронного оборудования” и национальными законодательными актами электроинструмент, который больше не используется, необходимо собирать отдельно и утилизировать безопасным для окружающей среды образом.

Изделие и руководство пользователя могут быть изменены. Технические характеристики могут быть изменены без дальнейшего уведомления.

ОРБІТАЛЬНА ШЛІФУВАЛЬНА МАШИНА 300W

Дякуємо вам за купівлю продукту компанії Ferm. Здійснюючи купівлю, ви отримуєте відмінний товар від одного з ведучих постачальників у Європі. Усі продукти від компанії Ferm виготовлені у відповідності до найвищих стандартів продуктивності та безпеки. Ми надаємо покупцю послуги найвищої якості, засвідчені гарантією на виріб у цілому. Сподіваємось, ви будете користуватися даним продуктом протягом багатьох років.

ЗАСТЕРЕЖЕННЯ ВІДНОСНО БЕЗПЕКИ



ЗАСТЕРЕЖЕННЯ

*Прочитайте наведені застереження відносно безпеки, додаткові застереження та рекомендації. Невиконання вказівок, наведених у застереженнях відносно безпеки та рекомендаціях, може призвести до ураження електричним струмом, пожежі та/або важкого тілесного ушкодження. **Збережіть застереження відносно безпеки та рекомендації для подальшого використання.***

У посібнику користувача та на продукт застосовуються наступні символи:



Прочитайте посібник користувача.



Небезпека тілесного ушкодження.



Небезпека ураження електричним струмом.



Негайно вийміть штепсель з розетки, якщо ушкоджено кабель живлення, а також під час чищення й технічного обслуговування.



Надягайте захисні окуляри. Надягайте засоби захисту органів слуху.



Користуйтеся пилозахисною маскою.



Подвійна ізоляція.



Забороняється утилізувати продукт невідповідним чином.



Даний продукт відповідає стандартам безпеки, що застосовуються директивами ЄС.

ДОДАТКОВІ ЗАСТЕРЕЖЕННЯ ВІДНОСНО БЕЗПЕКИ ДЛЯ ІНСТРУМЕНТІВ ДЛЯ КІНЦЕВОГО ШЛІФУВАННЯ



Контакт з пилом або вдихання пилу, що утворюється в процесі користування (наприклад, поверхні вкриті свинцем, деревина і метал) можуть бути небезпечними для вашого здоров'я і здоров'я присутніх. Завжди надягайте належні захисні засоби, такі як пилозахисна маска. Завжди використовуйте належне видалення пилу під час користування.

- Не працюйте з матеріалами, що містять азбест. Азбест вважається канцерогенною речовиною.
- Не використовуйте інструмент для шліфування магнієвих поверхонь.
- Надягайте захисні окуляри та засоби захисту органів слуху і, якщо необхідно, інші засоби захисту, такі як захисні рукавиці та черевики, тощо.
- Будьте дуже обережні при шліфуванні фарбованих поверхонь.
- Перед використанням вийміть з заготовки усі цвяхи та інші металеві предмети.
- Переконайтеся, що заготовка правильно зафіксована.
- Використовуйте тільки наждачний папір, що призначений для використання з даним інструментом.
- Використовуйте лише наждачний папір належного розміру. Переконайтеся, що наждачний папір встановлений належним чином.
- Проводьте огляд наждачного папера перед кожним використанням. Не використовуйте

наждачний папір, що зносився через тривале використання.

- Перш ніж покласти інструмент на стіл або верстат, обов'язково вимкніть його.

Правила безпеки при роботі з електричними приладами



Завжди перевіряйте відповідність напруги джерела живлення наведеному у паспортній таблиці значенню.

- Забороняється використовувати інструмент з ушкодженим кабелем або штепселем.
- Використовуйте кабель-подовжувач, що задовольняє потужність інструменту, площею перерізу не менше 1,5 мм². Якщо використовується подовжувач барабанного типу, завжди повністю розмотуйте кабель.

Технічні характеристики

| | |
|--------------------------|--------------------------|
| Напруга мережі | 220-240 В~ |
| Частота у мережі | 50 Гц |
| Споживання потужності | 300 Вт |
| Частота холодних обертів | 13.000 мін ⁻¹ |
| Шліфувальна поверхня | 93 x 185 мм |
| Вага | 1,86 кг |

ШУМ ТА ВІБРАЦІЯ

| | |
|-------------------------------------|---|
| Звуковий тиск (L _{ра}) | 75.1 дБ(А) + 3 дБ(А) |
| Потужність звуку (L _{вн}) | 86.1 дБ(А) + 3 дБ(А) |
| Вібрація (основна ручка) | 4.184 м/с ² + 1,5 м/с ² |



Надягайте засоби захисту органів слуху.

Рівень вібрації

Рівень вібрації, зазначений в кінці даного посібника з експлуатації, було виміряно у відповідності зі стандартизованим випробуванням, що міститься в EN 60745; дана характеристика може використовуватися для порівняння одного інструмента з іншим, а також для попередньої оцінки впливу вібрації під час застосування даного інструмента для вказаних цілей

- при використанні інструмента в інших цілях або з іншими/несправними допоміжними пристосуваннями рівень впливу вібрації може значно підвищуватися
- у періоди, коли інструмент вимкнений

або функціонує без фактичного виконання роботи, рівень впливу вібрації може значно знижуватися

захищайте себе від впливу вібрації, підтримуючи інструмент і його допоміжні пристосування в справному стані, підтримуючи руки в теплі, а також правильно організовуючи свій робочий процес

ОПИС (РИС. А)

Ваш інструмент для кінцевого шліфування призначений для шліфування деревини, металу, пластику та фарбованих поверхонь.

1. Вимикач
2. Кнопка увімкнення блокування
3. Тримач наждачного папера
4. Затискач наждачного папера
5. Ручка
6. Під'єднання пилового мішка

ЗБИРАННЯ



Перед збиранням завжди вимикайте інструмент та виймайте штепсель з розетки.

Монтаж та демонтаж наждачного папера (принцип Velcro®) (рис. В)

Монтаж

- Встановіть наждачний папір (7) з потрібним розміром зерна на тримач наждачного папера (3). Переконайтеся, що отвір в наждачному папері (7) відповідає отвору в тримачі наждачного папера (3).

Демонтаж

- Зніміть наждачний папір (7) з тримача наждачного папера (3).

Монтаж та демонтаж наждачного папера (затискачі наждачного папера) (рис. С)

Монтаж

- Відкрийте затискачі наждачного папера (4).
- Встановіть наждачний папір (7) з потрібним розміром зерна на тримач наждачного папера (3). Переконайтеся, що отвір в наждачному папері (7) відповідає отвору в

- тримачі наждачного папера (3).
- Загніть наждачний папір (7) з обох кінців навколо країв тримача наждачного папера (3).
- Замкніть затискачі наждачного папера (4) по черзі. Переконайтеся, що кінці наждачного папера (3) затиснуто.

Демонтаж

- Відкрийте затискачі наждачного папера (4).
- Зніміть наждачний папір (7) з тримача наждачного папера (3).
- Замкніть затискачі наждачного папера (4).

ВИКОРИСТАННЯ

Вмикання та вимикання (рис. А)

- Щоб ввімкнути інструмент, натисніть вимикач (1).
- Для того щоб ввімкнути інструмент у тривалий режим, утримуйте натиснутим вимикач (1) і одночасно натисніть кнопку увімкнення блокування (2).
- Щоб вимкнути інструмент, звільніть вимикач (1).

Видалення пилу (рис. D)

- Вставте пиловий мішок (8) в під'єднання пилового мішка (6)

Поради з використання

- Затисніть заготовку.
- Завжди тримайте прилад за ручку.
- Ввімкніть інструмент.
- Поставте тримач наждачного папера з наждачним папером на заготовку.
- Повільно рухайте інструмент вздовж поверхні заготовки, щільно притискаючи тримач наждачного папера до заготовки.
- Не тисніть на інструмент занадто сильно. Дайте інструменту виконати роботу.
- Вимкніть інструмент і, перед тим як покласти його, дочекайтесь повної зупинки.

ЧИЩЕННЯ Й ТЕХНІЧНЕ ОБСЛУГОВУВАННЯ



Перед чищенням й технічним обслуговуванням завжди вимикайте інструмент та виймайте штепсель з розетки.

- Регулярно чистьте корпус м'якою тканиною.
- Вентиляційні отвори мають бути вільними від бруду та пилу. Якщо необхідно, використовуйте м'яку вологу тканину для видалення бруду та пилу з вентиляційних отворів.
- Регулярно чистіть тримач наждачного папера, щоб уникнути похибок під час роботи.

ГАРАНТІЯ

Консультація відносно термінів у доданій гарантії.

ОТОЧУЮЧЕ СЕРЕДОВИЩЕ

Утилізація



Продукт, комплектуючі та пакувальні матеріали необхідно відсортувати для екологічно нешкідливої переробки.

Тільки для країн ЄС

Забороняється викидати електроінструменти у побутові відходи. Відповідно до Директиви ЄС 2012/19/EU про відходи електричного і електронного обладнання і її застосування до національних законів, електроінструменти, що не підлягають подальшому використанню, необхідно збирати окремо і утилізувати шляхом екологічно нешкідливої переробки.

Продукт та посібник користувача можуть змінюватися. Технічні характеристики можуть змінюватися без додаткового попередження.

ΛΕΙΑΝΤΗΡΑΣ ΕΛΛΕΙΠΤΙΚΗΣ ΚΙΝΗΣΗ 300W

Σας ευχαριστούμε που επιλέξατε να αγοράσετε αυτό το προϊόν της Ferm. Τώρα πλέον διαθέτετε ένα εξαιρετικό προϊόν, κατασκευασμένο από έναν από τους μεγαλύτερους προμηθευτές της Ευρώπης. Όλα τα προϊόντα που προμηθεύεστε από τη Ferm κατασκευάζονται σύμφωνα με τα υψηλότερα πρότυπα απόδοσης και ασφάλειας. Ως μέρος της φιλοσοφίας μας, παρέχουμε επίσης άριστη εξυπηρέτηση πελατών, συνοδευόμενη από την πλήρη εγγύησή μας. Ελπίζουμε ότι θα μείνετε ευχαριστημένοι από τη χρήση αυτού του προϊόντος για πολλά χρόνια.

ΠΡΟΕΙΔΟΠΟΙΗΣΕΙΣ ΑΣΦΑΛΕΙΑΣ



ΠΡΟΕΙΔΟΠΟΙΗΣΗ

Μελετήστε τις εσώκλειστες προειδοποιήσεις σχετικά με την ασφάλεια, τις πρόσθετες προειδοποιήσεις σχετικά με την ασφάλεια, καθώς και τις οδηγίες. Η μη τήρηση των προειδοποιήσεων ασφαλείας και των οδηγιών μπορεί να προκαλέσει ηλεκτροπληξία, πυρκαγιά ή/και σοβαρές σωματικές βλάβες. Φυλάξτε τις προειδοποιήσεις σχετικά με την ασφάλεια και τις οδηγίες για μελλοντική αναφορά.

Τα ακόλουθα σύμβολα χρησιμοποιούνται στο εγχειρίδιο χρήσης ή επάνω στο προϊόν:



Διαβάστε το εγχειρίδιο χρήσης.



Κίνδυνος σωματικής βλάβης.



Κίνδυνος ηλεκτροπληξίας.



Αφαιρέστε αμέσως το βύσμα από την πρίζα εάν προκληθεί βλάβη στο καλώδιο ρεύματος, καθώς και κατά τον καθαρισμό και τη συντήρησή.



Φοράτε προστατευτικά γυαλιά. Φοράτε προστατευτικά ακοής.



Φοράτε μάσκα σκόνης.



Διπλά μονωμένο.



Μην απορρίπτετε το προϊόν σε ακατάλληλα δοχεία.



Το προϊόν συμμορφώνεται με τα ισχύοντα πρότυπα ασφαλείας των Ευρωπαϊκών οδηγιών.

ΠΡΟΣΘΕΤΕΣ ΠΡΟΦΥΛΑΞΕΙΣ ΑΣΦΑΛΕΙΑΣ ΓΙΑ ΠΑΛΜΙΚΑ ΤΡΙΒΕΙΑ



Η επαφή ή η εισπνοή σκόνης που αιωρείται ελεύθερα κατά τη χρήση (π.χ. επιφανειών ξύλου και μετάλλου βαμμένων με μόλυβδο) μπορεί να θέσει σε κίνδυνο την υγεία σας καθώς και των παρευρισκομένων. Πρέπει πάντοτε να φοράτε κατάλληλο προστατευτικό εξοπλισμό, όπως η μάσκα σκόνης. Πρέπει πάντοτε να χρησιμοποιείτε κατάλληλη διάταξη εξαγωγής σκόνης κατά τη χρήση.

- Μην εργάζεστε με υλικά που περιέχουν αμίαντο. Ο αμίαντος θεωρείται καρκινογόνος.
- Μη χρησιμοποιείτε το μηχάνημα για τη λείανση αντικειμένων επεξεργασίας με μαγνήσιο.
- Φοράτε προστατευτικά γυαλιά, προστατευτικά ακοής και, εάν απαιτείται, άλλα προστατευτικά μέσα, όπως γάντια ασφαλείας, υποδήματα ασφαλείας κ.λπ.
- Να είστε ιδιαίτερα προσεκτικοί όταν λειαινείτε βαμμένες επιφάνειες.
- Πριν από τη χρήση, αφαιρέστε όλα τα καρφιά και λοιπά μεταλλικά αντικείμενα από το αντικείμενο επεξεργασίας.
- Βεβαιωθείτε ότι το αντικείμενο επεξεργασίας στηρίζεται ή είναι στερεωμένο σωστά.
- Χρησιμοποιείτε μόνο γυαλόχαρτο το οποίο είναι κατάλληλο για χρήση με το μηχάνημα.
- Χρησιμοποιείτε μόνο γυαλόχαρτο με τις σωστές διαστάσεις. Βεβαιωθείτε ότι το γυαλόχαρτο είναι σωστά προσαρτημένο.
- Επιθεωρείτε το γυαλόχαρτο πριν από κάθε χρήση. Μη χρησιμοποιείτε γυαλόχαρτο το οποίο έχει φθαρεί από την παρατεταμένη χρήση.
- Μην τοποθετείτε ποτέ το μηχάνημα επάνω σε τράπεζα ή πάγκο εργασίας πριν την απενεργοποίησή του.

Ηλεκτρολογική ασφάλεια



Ελέγχετε πάντοτε ότι η τάση παροχής του δικτύου συμφωνεί με την τάση στην ετικέτα χαρακτηριστικών.

- Μη χρησιμοποιείτε το μηχάνημα εάν το καλώδιο ρεύματος ή το βύσμα τροφοδοσίας είναι κατεστραμμένα.
- Χρησιμοποιείτε μόνο καλώδια επέκτασης τα οποία είναι κατάλληλα για την ονομαστική ισχύ του μηχανήματος και με ελάχιστο πάχος 1,5 mm². Εάν χρησιμοποιείτε καρούλι για το καλώδιο επέκτασης, ξεδιπλώνετε πάντοτε πλήρως το καλώδιο.

Τεχνικά χαρακτηριστικά

| | |
|-----------------------|-------------|
| Τάση δικτύου | 220-240 V~ |
| Συχνότητα δικτύου | 50 Hz |
| Ισχύς εισόδου | 300W |
| Ταχύτητα χωρίς φορτίο | 13.000/min |
| Επιφάνεια λείανσης | 93 x 185 mm |
| Βάρος | 1.86 kg |

ΘΟΡΥΒΟΣ ΚΑΙ ΔΟΝΗΣΕΙΣ

| | |
|------------------------------------|---|
| Ακουστική πίεση (L _{pa}) | 75.1 dB(A) K=3dB |
| Ακουστική ισχύς (L _{wa}) | 86.1 dB(A) K=3dB |
| Δόνηση | 4.184 m/s ² K=1,5 m/s ² |



Φοράτε προστατευτικά ακοής.

Επίπεδο κραδασμών

Το επίπεδο παραγωγής κραδασμών που αναγράφεται στ πίσω μέρος του παρόντος εγχειριδίου οδηγιών έχει μετρηθεί σύμφωνα με μια τυποποιημένη δκιμή που αναφέρεται στο πόρτυπο EN 60745 - μπορεί να χρησιμοποιηθεί για τη σύγκριση ενός εργαλείου με ένα άλλο, καθώς και ως προκαταρκτική αξιολόγηση της έκθεσης στους κραδασμούς όταν το εργαλείο χρησιμοποιείται για τις εφαρμογές που αναφέρονται

- η χρήση του εργαλείου για διαφορετικές εφαρμογές ή με διαφορετικά ή κακοσυντηρημένα εαρτήματα μπορεί να αυξήσει σημαντικά το επίπεδο έκθεσης
- όταν το εργαλείο είναι απενεργοποιημένο ή δουλεύει αλλά δεν εκτελεί την εργασία, το επίπεδο έκθεσης μπορεί να μειωθεί σημαντικά

! προστατευτείτε απο τις επιδράσεις των κραδασμών συντηρώντας σωστά το εργαλείο και τα εξαρτήματά του, διατηρώντας τα χέρια σας ζεστά και οργανώνοντας τον τρόπο εργασίας σα

ΠΕΡΙΓΡΑΦΗ (ΕΙΚ. Α)

Το παλμικό τριβείο σας έχει σχεδιαστεί για τη λείανση επιφανειών ξύλου, μετάλλου, πλαστικού και επικάλυψης με χρώμα.

1. Διακόπτης ενεργοποίησης/απενεργοποίησης
2. Κουμπί ασφάλισης
3. Πλάκα λείανσης
4. Σφιγκτήρας γυαλόχαρτου
5. Λαβή
6. Σύνδεση σάκου σκόνης

ΣΥΝΑΡΜΟΛΟΓΗΣΗ



Πριν από τη συναρμολόγηση, πρέπει πάντοτε να απενεργοποιείτε το μηχάνημα και να αφαιρείτε το βύσμα τροφοδοσίας από το ρεύμα.

Προσάρτηση και αφαίρεση του γυαλόχαρτου (σύστημα με Velcro®) (εικ. Β)

Προσάρτηση

- Προσαρτήστε το γυαλόχαρτο (7) με το απαιτούμενο μέγεθος κόκκου επάνω στην πλάκα λείανσης (3). Βεβαιωθείτε ότι η διάτρηση του γυαλόχαρτου (7) αντιστοιχεί στη διάτρηση επάνω στην πλάκα λείανσης (3).

Αφαίρεση

- Αφαιρέστε το γυαλόχαρτο (7) από την πλάκα λείανσης (3).

Προσάρτηση και αφαίρεση του γυαλόχαρτου (σφιγκτήρες γυαλόχαρτου) (εικ. C)

Προσάρτηση

- Ανοίξτε τους σφιγκτήρες του γυαλόχαρτου (4).
- Προσαρτήστε το γυαλόχαρτο (7) με το απαιτούμενο μέγεθος κόκκου επάνω στην πλάκα λείανσης (3). Βεβαιωθείτε ότι η διάτρηση του γυαλόχαρτου (7) αντιστοιχεί στη διάτρηση επάνω στην πλάκα λείανσης (3).
- Διπλώστε το γυαλόχαρτο (7) και στις δύο άκρες γύρω από τις ακμές της πλάκας λείανσης (3).
- Κλείστε τους σφιγκτήρες του γυαλόχαρτου (4) έναν προς ένα. Βεβαιωθείτε ότι τα άκρα του γυαλόχαρτου (3) είναι στερεωμένα.

Αφαίρεση

- Ανοίξτε τους σφιγκτήρες του γυαλόχαρτου (4).
- Αφαιρέστε το γυαλόχαρτο (7) από την πλάκα λείανσης (3).
- Κλείστε τους σφιγκτήρες του γυαλόχαρτου (4).

ΧΡΗΣΗ**Ενεργοποίηση και απενεργοποίηση (εικ. Α)**

- Για να ενεργοποιήσετε το μηχάνημα, πιέστε το διακόπτη ενεργοποίησης/απενεργοποίησης (1).
- Για να ενεργοποιήσετε το μηχάνημα στον συνεχή τρόπο λειτουργίας, κρατήστε πατημένο το διακόπτη ενεργοποίησης/απενεργοποίησης (1) και ταυτόχρονα πιέστε το κουμπί ασφάλισης (2).
- Για να απενεργοποιήσετε το μηχάνημα, αποδεσμεύστε το διακόπτη ενεργοποίησης/απενεργοποίησης (1).

Εξαγωγή σκόνης (εικ. D)

- Βάλτε τον σάκο σκόνης (8) στη σύνδεση σάκου σκόνης (6).

Συμβουλές για βέλτιστη χρήση

- Στερεώστε με σφιγκτήρα το αντικείμενο επεξεργασίας.
- Κρατήστε το μηχάνημα από τη λαβή.
- Ενεργοποιήστε το μηχάνημα.
- Τοποθετήστε την πλάκα λείανσης με το γυαλόχαρτο επάνω στο αντικείμενο επεξεργασίας.
- Κινήστε αργά το μηχάνημα στην επιφάνεια του αντικειμένου επεξεργασίας, πιέζοντας σταθερά το γυαλόχαρτο επάνω στην επιφάνεια.
- Μην εφαρμόζετε υπερβολικά μεγάλη πίεση στο μηχάνημα. Αφήστε το μηχάνημα να κάνει τη δουλειά.
- Απενεργοποιήστε το μηχάνημα και περιμένετε μέχρι να σταματήσει τελείως πριν το αφήσετε κάτω.

ΚΑΘΑΡΙΣΜΟΣ ΚΑΙ ΣΥΝΤΗΡΗΣΗ

Πριν από τον καθαρισμό και τη συντήρηση, πρέπει πάντοτε να απενεργοποιείτε το μηχάνημα και να αφαιρείτε το βύσμα τροφοδοσίας από το ρεύμα.

- Καθαρίζετε τακτικά το περίβλημα με ένα μαλακό ύφασμα.
- Διατηρείτε τις σχισμές εξαερισμού ελεύθερες από σκόνη και βρωμιές. Εάν απαιτείται, χρησιμοποιήστε ένα μαλακό, υγρό ύφασμα για να αφαιρέσετε τη σκόνη και τις βρωμιές από τις σχισμές εξαερισμού.
- Καθαρίζετε τακτικά την πλάκα λείανσης για να αποφεύγονται ανακρίβειες κατά τη χρήση.

ΕΓΓΥΗΣΗ

Συμβουλευτείτε τους όρους εγγύησης που εσωκλείονται στη συσκευασία.

ΠΕΡΙΒΑΛΛΟΝ**Απόρριψη**

Το προϊόν, τα εξαρτήματα και η συσκευασία πρέπει να ταξινομούνται για ανακύκλωση φιλική προς το περιβάλλον.

Μόνο για χώρες της ΕΕ

Μην απορρίπτετε ηλεκτρικά εργαλεία στα οικιακά απόβλητα. Σύμφωνα με την Ευρωπαϊκή Οδηγία 2012/19/EU για Απορριπτόμενο Ηλεκτρικό και Ηλεκτρονικό Εξοπλισμό και την εφαρμογή της στο εθνικό δίκαιο, τα ηλεκτρικά εργαλεία που έχουν παύσει να είναι χρησιμοποιήσιμα πρέπει να συλλέγονται ξεχωριστά και να απορρίπτονται με τρόπο φιλικό προς το περιβάλλον.

Το προϊόν και το εγχειρίδιο χρήσης μπορεί να αλλάξουν. Οι προδιαγραφές μπορούν να τροποποιούνται χωρίς προειδοποίηση.

DAİRESEL ZIMPARA MAKİNESİ 300W

Bu Ferm ürününü satın aldığınız için teşekkür ederiz.

Bu sayede artık Avrupa'nın önde gelen tedarikçilerinden biri tarafından sunulan, mükemmel bir ürüne sahip oldunuz.

Ferm tarafından size sunulan bütün ürünler en yüksek performans ve güvenlik standartlarına göre üretilmiştir. Felsefemizin bir parçası olarak, kapsamlı garantimiz tarafından desteklenen mükemmel bir müşteri hizmeti de sağlıyoruz. Umarız bu ürünü gelecek yıllar boyunca kullanmaktan zevk alırsınız.



Ürünü uygun olmayan kaplara atmayın.



Ürün Avrupa yönergelerindeki geçerli güvenlik standartlarına uygundur.

ZIMPARALAMA MAKİNELERİ İÇİN İLAVE GÜVENLİK UYARILARI



Kullanım sırasında ortaya çıkan tozla (örneğin kurşunla boyanmış yüzeyler, ahşap ve metal) temas edilmesi veya bu tozun solunması sizin ve çevrenizdekilerin sağlığını tehdit edebilir. Daima bir toz maskesi gibi uygun bir koruyucu ekipman takın. Kullanım sırasında daima uygun toz toplama düzeneği kullanın.

GÜVENLİK UYARILARI



UYARI

Ekteki güvenlik uyarılarını, ilave güvenlik uyarılarını ve talimatları okuyun. Güvenlik uyarılarını ve talimatları izlememek elektrik çarpması, yangın ve/veya ciddi yaralanma ile sonuçlanabilir. Güvenlik uyarılarını ve talimatları ilerde bakmak üzere muhafaza edin. **Aşağıdaki semboller kullanıcı kılavuzunda veya ürün üzerinde kullanılmaktadır:**



Kullanıcı kılavuzunu okuyun.



Bedensel yaralanma riski.



Elektrik çarpması riski



Şebeke kablosu temizlik ve bakım sırasında hasar görürse şebeke fişini hemen prizden çıkarın.



Güvenlik eldivenleri giyin. Duyma koruması takın.



Bir toz maskesi takın.



Çift kat izolasyonlu.

- Asbest içeren malzemelerle çalışmayın. Asbest kanserojen olarak kabul edilir.
- Bu makineyi magnezyum iş parçalarını zımparalamak için kullanmayın.
- Koruyucu gözlük, kulaklık takın ve örneğin eldiven, güvenlik ayakkabıları vb. gibi diğer güvenlik önlemlerini alın.
- Boyanmış yüzeylerde zımparalama sırasında çok dikaktli olun.
- Kullanmadan önce iş parçasındaki tüm çivileri ve diğer metal nesnelere çıkarın.
- İş parçasının uygun şekilde desteklendiğinden veya sabitlendiğinden emin olun.
- Sadece makineyle kullanılmaya uygun zımpara kağıdı kullanın.
- Sadece uygun ebatlara sahip zımpara kağıdı kullanın. Zımpara kağıdının doğru monte edildiğinden emin olun.
- Kullanmadan önce zımpara kağıdını kontrol edin. Uzun süreli kullanım nedeniyle aşırı yıpranmış zımpara kağıdını kullanmayın.
- Makineyi asla kapatmadan bir masa veya tezgaha koymayın.

ELEKTRİK GÜVENLİĞİ



Daima güç kaynağı geriliminin anma değerleri plakasındaki gerilime karşılık gelip gelmediğini kontrol edin.

- Güç kaynağı kablosu veya şebeke fişi hasar görmüşse makineyi kullanmayın.
- Sadece makinenin güç değerleri açısından uygun, minimum 1,5 mm² kalınlığa sahip uzatma kabloları kullanın. Bir uzatma kablosu makarası kullanıyorsanız kabloyu daima tamamen açın.

Teknik veriler

| | |
|-----------------------------|--|
| Şebeke voltajı | 220-240 V~ |
| Şebeke frekansı | 50 Hz |
| Güç girişi | 300W |
| Yüksüz hız | 13.000/dak |
| Zımparalama yüzeyi | 93 × 185 mm |
| Ağırlık | 1,86 kg |
| GÜRÜLTÜ VE VİBRASYON | |
| Ses basıncı (Lpa) | 75.1 db(A) K=3dB |
| Akustik güç (LWA) | 86.1 db(A) K=3dB |
| Vibrasyon | 4.184 m/s ² K=1.5m/s ² |



Duyuma koruması takın.

Vibrasyon seviyesi

Bu talimat kılavuzunda belirtilen vibrasyon emisyon seviyesi EN 60745 içinde verilen bir standart teste uygun olarak ölçülmüştür; bir aleti başka bir aletle karşılaştırmak için ve aleti adı geçen uygulamalar için kullanırken bir ilk maruz kalma değerlendirmesi olarak kullanılabilir

- aleti farklı uygulamalar için veya farklı ya da kötü bakılan aksesuarlarla kullanmak maruz kalma seviyesini büyük ölçüde artırabilir
- aletin kapalı olduğu veya çalışıp da gerçekten işi yapmadığı zamanlar maruz kalma seviyesini büyük ölçüde azaltabilir

Aletin ve aksesuarların bakımını yaparak, ellerinizi sıcak tutarak ve çalışma düzenlerinizi organize ederek vibrasyonun etkilerine karşı kendinizi koruyun

AÇIKLAMA (ŞEKİL A)

Zımparalama makineniz ahşap, metal, plastik ve boyalı yüzeylerde zımparalama işleri için tasarlanmıştır.

1. Açma / kapama anahtarı
2. Toz torbası
3. Zımpara yatağı
4. Zımpara kağıdı kelepçesi
5. Tutma yeri
6. Toz torbası bağlantısı

MONTAJ



Montajdan önce daima makineyi kapatın ve fişini prizden çıkarın.

Zımpara kağıdının monte edilmesi ve çıkartılması (Velcro® sistemi) (şekil B) Montaj

- Gerekli tanecik büyüklüğüne sahip zımpara kağıdını (7) zımpara kağıdı yatağına (3) takın. Zımpara kağıdı (7) üzerindeki deliklerin zımpara kağıdı yatağındaki (3) deliklerle aynı hizada olduğundan emin olun.

Çıkarma

- Zımpara kağıdını (7) testere zımpara kağıdı yatağından (3) çıkartın.

Zımpara kağıdının monte edilmesi ve çıkartılması (zımpara kağıdı kelepçeleri) (şekil C) Montaj

- Zımpara kağıdı kelepçelerini (4) açın.
- Gerekli tanecik büyüklüğüne sahip zımpara kağıdını (7) zımpara kağıdı yatağına (3) takın. Zımpara kağıdı (7) üzerindeki deliklerin zımpara kağıdı yatağındaki (3) deliklerle aynı hizada olduğundan emin olun.
- Zımpara kağıdını (7) zımpara yatağı (3) kenarlarının etrafında bulunan her iki ucundan katlayın.
- Zımpara kağıdı kelepçelerini (4) sırasıyla kapatın. Zımpara kağıdı (7) uçlarının kelepçeyle sabitlendiğinden emin olun.

Çıkarma

- Zımpara kağıdı kelepçelerini (4) açın.
- Zımpara kağıdını (7) testere zımpara kağıdı yatağından (3) çıkartın.
- Zımpara kağıdı kelepçelerini (4) kapatın.

KULLANIM

Açma ve kapama (şek. A)

- Makineyi açmak için açma/kapama anahtarına (1) basın.
- Makineyi sürekli çalışma moduna almak için, açma/kapama anahtarına (1) basılı tutun ve aynı anda kilitleme düğmesine (2) basın.
- Makineyi kapamak için açma/kapama anahtarını (1) bırakın.

Anahtar kilidi

- Açma/Kapama anahtarını, tetik düğmesine (1) ve ardından düğmeye (2) basarak kilitleyebilirsiniz.
- Tetik düğmesine (1) kısa süreli basarak düğme kilidini açın.

Toz tahliyesi (şekil D)

- Toz torbasını (8) toz torbası bağlantısına (6) takın.

İdeal kullanım için ipuçları

- İş parçasını kelepçeleysin.
- Makineyi sapından sıkıca tutun.
- Makineyi açın.
- Zımpara kağıdı takılı zımpara yatağını iş parçasının üzerinde konumlandırın.
- Makineyi, zımpara yatağını iş parçasına sıkıca bastırarak iş parçası üzerinde yavaşça hareket ettirin.
- Makine üzerinde çok fazla basınç uygulamayın. İş makinenin yapmasına izin verin.
- Makineyi kapatın ve makineyi bir kenara koymadan önce makinenin tamamen durmasını bekleyin.

TEMİZLİK VE BAKIM



Temizlik ve bakımdan önce her zaman makineyi kapatın ve şebeke prizini şebekeden çıkarın.

- Muhafazayı yumuşak bir bezle düzenli olarak temizleyin.
- Havalandırma deliklerinde toz ve kir olmamasına dikkat edin. Gerekirse, havalandırma deliklerindeki toz ve kiri temizlemek için yumuşak ve nemli bir bez kullanın.
- Kullanım sırasındaki tutarsızlıkları önlemek için testere bıçağını düzenli temizleyin.

GARANTİ

Ekteki garanti koşullarına dikkat edin.

ÇEVRE

İmha Etme



Ürün, aksesuarları ve ambalajı çevreye zarar vermeden geri dönüşüme tabi tutulacak şekilde ayrılmalıdır.

Yalnızca AT ülkeleri için

Elektrikli aletleri evsel atık olarak atmayın. Atık Elektrikli ve Elektronik Donanım için Avrupa İlkeleri 2012/19/EU'ya ve bunun yerel hukuk çerçevesinde uygulamasına göre, artık kullanılamaz olan elektrikli aletler ayrı olarak toplanmalı ve çevre dostu bir yolla imha edilmelidir.

Ürün ve kullanıcı kılavuzu değişikliğe tabidir. Spesifikasyonlar başka bir uyarı olmaksızın değiştirilebilir.

ЕКЦЕНТРИЧНА БРУСИЛКА 300W

Благодариме за купувањето на овој FERM производ.

Со тоа имате одличен производ, испорачан од еден од водечките добавувачи во Европа.

Сите производи доставени од страна на FERM се произведени според највисоките стандарди на перформанси и безбедност. Како дел од нашата филозофија е обезбедување на одличен сервис за клиентите, со поддршка со нашите сеопфатни гаранции.

Се надеваме дека ќе уживате користејќи го овој производ многу наредни години.

ПРЕДУПРЕДУВАЊА ЗА БЕЗБЕДНОСТ



ПРЕДУПРЕДУВАЊЕ

Прочитајте ги приложените, дополнителните безбедносни предупредувања и упатствата.

Погрешното следење на безбедносните предупредувања и упатствата може да доведе до струен удар, пожар и/или тешки повреди. Чувајте ги безбедносните предупредувања и упатствата за да можете повторно да ги прочитате.

Следните симболи се користат во упатствата или на производот:



Прочитај го упатството.



Ризик од повреди.



Ризик од струен удар.



Веднаш извадете ја приклучницата од струја ако кабелот е оштетен како и за време на чистење и одржување.



Носете заштитни очила. Носете заштита за слухот.



Носете маска за заштита од прашина.



Двојна изолација



Не го депонирајте производот во несоодветни садови.



Производот е во согласност со важечките стандарди за безбедност во Европските смерници.

ДОПОЛНИТЕЛНИ БЕЗБЕДНОСНИ ПРЕДУПРЕДУВАЊА ЗА ЕКЦЕНТРИЧНА БРУСИЛКА



Со контакт или со вдишување на прашина за време на работа (на пример олово-обоени површини, дрво и метал) можете да го загорите вашето здравје и здравјето на другите лица.

Секогаш носете заштитна опрема, како маска за прашина. Користете одведувач на прашина.

- Не обработувајте материјали кои содржат азбест. Азбестот е карциноген.
- Не брусете магнезиумски парчиња.
- Носете заштитни очила, заштита за ушите и по потреба заштитна опрема, како заштитни ракавици, чевли итн.
- Бидете многу внимателни кога брусите бојосани површини.
- Пред работа од работното парче отстранете шајки и други метални предмети.
- Проверете го потпирањето или стегањето на парчето.
- Користете брусна хартија која е предвидена за оваа машина.
- Користете брусна хартија со точни димензии. Проверете дали е правилно монтирана брусната хартија.
- Пред секое користење контролирајте ја брусната хартија.
- Не користете истрошена брусна хартија, зашто ја пролонгира употребата.
- Никогаш не ја одложувајте машината пред да ја исклучите.

ЕЛЕКТРИЧНА БЕЗБЕДНОСТ

Секогаш проверувајте дали напонот на напојувањето одговара на наведениот напон на плочката.

- Не ја користете машината ако е оштетен кабелот или приклучокот.
- Користете продолжни кабли кои одговараат на моќност на машината, со минимален попречен пресек од 1,5 mm². Ако користите продолжен кабел во ролна, целосно одмотајте го.

Технички податоци

| | |
|-------------------------|--------------------------|
| Мрежен напон | 220-240 V~ |
| Номинална фреквенција | 50 Hz |
| Влезна моќност | 300W |
| Брзина без оптеретување | 12,000 min ⁻¹ |
| Брусна површина | 93 x 185 mm |
| Тежина | 1.86 kg |

БУЧАВА И ВИБРАЦИИ

| | |
|--|---|
| Ниво на звучен притисок (L _{pa}) | 75.1 dB(A) + 3 dB |
| Акустична моќност (L _{wa}) | 86.1 dB(A) + 3 dB |
| Вибрации | 4.184 m/s ² + 1,5 m/s ² |



Носете заштита за слухот.

Ниво на вибрации

Нивото на емисијата на вибрациите, наведено во упатството, е измерено во согласност со стандардизиран тест даден во EN 60745; тој може да се користи за споредување на еден алат со друг како и за прелиминарна процена на изложеност на вибрации при користење на алатот во споменатите апликации

- користењето на алатот за различни апликации или со различни или слабо одржуван прибор, може значително да го зголеми нивото на изложеност
- времето кога алатот е исклучен или кога работи но не ја врши работата, може значително да го намали нивото на изложеност.

Заштитете се од ефектите на вибрациите со одржување на алатот и приборот, рацете да ви бидат топли и организирајте ги работните навики.

ОПИС (СЛ. А)

Ексцентричната брусилка е наменета за брусење на дрво, метал, пластика и обоени површини.

1. On/off прекинувач
2. Копче за забравување
3. Подлога за брусење
4. Стега за брусна хартија
5. Дршка
6. Приклучок за прашина торба

МОНТАЖА

Пред монтажа исклучете ја машината и извадете го приклучокот од главниот напон.

Монтирање и отстранување на брусна хартија (Velcro® систем) (сл. В)**Монтажа**

- Монтирајте ја брусната хартија (7) со потребната гранулација, врз брусната подлога (3). Проверете дали перфорацијата на брусната хартија (7) одговара со перфорацијата на брусната подлога (3).

Отстранување

- Отстранете ја брусната хартија (7) од брусната подлога (3).

Монтирање и отстранување на брусна хартија (стегање на брусна хартија) (сл. С)**Монтажа**

- Отворете ја стегата за брусна хартија (4).
- Монтирајте ја брусната хартија (7) со соодветна големина на гранулација на подлогата (3). Проверете дали перфорацијата на брусната хартија (7) одговара со перфорацијата на брусната подлога (3).
- Свиткајте ја хартијата (7) по двата рабови околу работ на подлогата (3).
- Затворете ги стегите (4), една по една. Уверете се дека се стегнати краевите од брусната хартија (7).

Отстранување

- Отворете ја стегата за брусна хартија (4).
- Отстранете ја брусната хартија (7) од брусната подлога (3).
- Отворете ги стегите за брусната хартија (4).

УПОТРЕБА

Вклучување и исклучување (Сл. А)

- За вклучување, притиснете го On/Off прекинувачот (1).
- За вклучување на континуиран режим, држете го притиснат прекинувачот (1) и истовремено притиснете го копчето за забравување (2).
- За исклучување на машината, отпуштете го прекинувачот (1).

Одведување на прашина (сл. D)

- Монтирајте кесата за прашина (8) кон врската за вреќичката за прашина (6).

Совети за оптимално користење

- Стегнете го работното парче.
- Држете ја машината цврсто за дршката.
- Вклучете ја машината.
- Поставете ја брусната подлога со брусната хартија врз работното парче.
- Полека движете ја машината преку работното парче, притискајќи ја силно брусната хартија врз парчето.
- Не притискајте премногу врз машината. Оставете машината да ја заврши работата.
- Исклучете ја машината и почекајте целосно да се сопре, пред да ја одложите.

ЧИСТЕЊЕ И ОДРЖУВАЊЕ



Пред чистење и одржување исклучете ја машината и извадете го приклучокот од главниот напон.

- Редовно чистете го куќиштето со мекана крпа.
- Чувајте ги отворите за вентилација чисти, без прашина. Ако е потребно, користете мекана, влажна крпа за отстранување на прашина и нечистотии од отворите за вентилација.
- Редовно чистете ја брусната подлога за да избегнете неточности при работа.

ГАРАНЦИЈА

Видете ги приложените гарантни термини.

ОКОЛИНА

Депонирање



Производот, приборот и пакувањето мораат да се сортираат за еколошко рециклирање.

Само за земји од ЕУ

Не ги депонирајте алатите во домашен отпад. Според Европското Упатство 2012/19/ ЕУ за отпадна електрична и електронска опрема и неговата имплементација во националното право, електричните алати кои веќе не се употребливи мораат да се собираат одделно и да се отстрануваат на еколошки начин.

Производот и упатството се предмет на промена. Карактеристиките можат да се променат без натамошно известување.

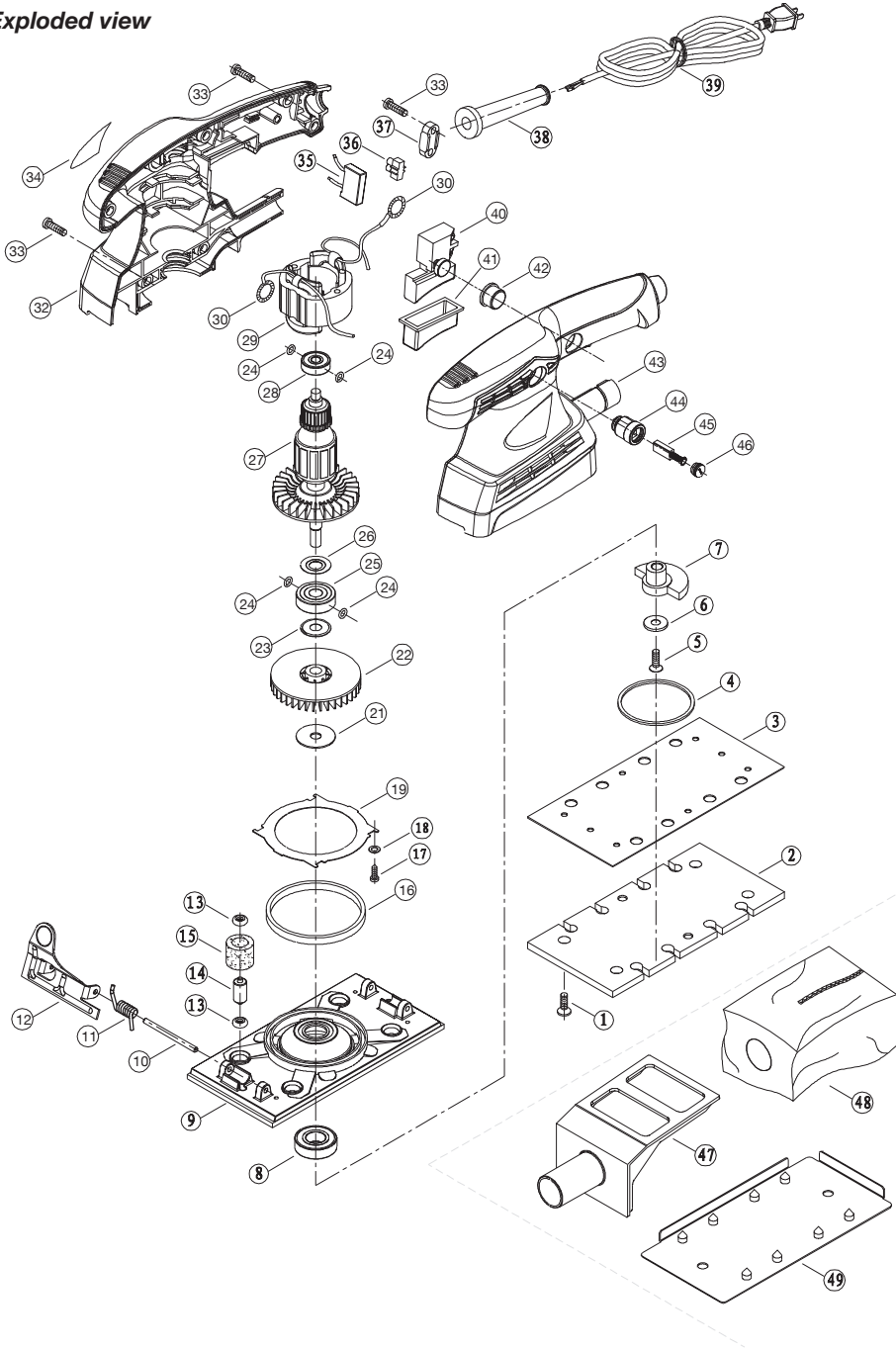




Spare parts list**PSM1029P**

| No. | Description | Position |
|------------|--|-----------------|
| 128250 | Base plate complete (with velcro) | 2,3 |
| 128251 | eccentric wheel | 7 |
| 128252 | Bearing 6002 | 8 |
| 128253 | Aluminum bottom base | 9 |
| 128254 | Paper clamp + springs set complete | 10, 11, 12 |
| 128255 | Pilar set | 13-15 |
| 128259 | Bearing 6200 | 25 |
| 128260 | Rotor (armature) | 27 |
| 128261 | Bearing 627 | 28 |
| 128263 | Stator with tension springs | 29,30 |
| 128263 | Switch | 40 |
| 128264 | Swiych rubber set | 41,42 |
| 128265 | Carbon brush holder (2pcs) +cap (2pcs) | 44,46 |
| 128266 | Carbon brush set (2pcs) | 45 |
| 128267 | Dust bag + holder | 47,48 |
| 128268 | Punch plate | 49 |

Exploded view





DECLARATION OF CONFORMITY PSM1029P - ORBITAL SANDER

- (EN) We declare under our sole responsibility that this product is in conformity with directive 2011/65/EU of the European parliament and of the council of 8 June on the restriction of the use of certain hazardous substances in electrical and electronic equipment is in conformity and accordance with the following standards and regulations:
- (DE) Der Hersteller erklärt eigenverantwortlich, dass dieses Produkt der Direktive 2011/65/EU des Europäischen Parlaments und des Rats vom 8. Juni 2011 über die Einschränkung der Anwendung von bestimmten gefährlichen Stoffen in elektrischen und elektronischen Geräten entspricht, den folgenden Standards und Vorschriften entspricht:
- (NL) Wij verklaren onder onze volledige verantwoordelijkheid dat dit product voldoet aan de conform Richtlijn 2011/65/EU van het Europees Parlement en de Raad van 8 juni 2011 betreffende beperking van het gebruik van bepaalde gevaarlijke stoffen in elektrische en elektronische apparatuur en in overeenstemming is met de volgende standaarden en reguleringen:
- (FR) Nous déclarons sous notre seule responsabilité que ce produit est conforme aux standards et directives suivants: est conforme à la Directive 2011/65/EU du Parlement Européen et du Conseil du 8 juin 2011 concernant la limitation d'usage de certaines substances dangereuses dans l'équipement électrique et électronique.
- (ES) Declaramos bajo nuestra exclusiva responsabilidad que este producto cumple con las siguientes normas y estándares de funcionamiento: se encuentra conforme con la Directiva 2011/65/UE del Parlamento Europeo y del Consejo de 8 de junio de 2011 sobre la restricción del uso de determinadas sustancias peligrosas en los equipos eléctricos y electrónicos.
- (PT) Declaramos por nossa total responsabilidade que este produto está em conformidade e cumpre as normas e regulamentações que se seguem: está em conformidade com a Directiva 2011/65/EU do Parlamento Europeu e com o Conselho de 8 de Junho de 2011 no que respeita à restrição de utilização de determinadas substâncias perigosas existentes em equipamento eléctrico e electrónico.
- (IT) Dichiariamo, sotto la nostra responsabilità, che questo prodotto è conforme alle normative e ai regolamenti seguenti: è conforme alla Direttiva 2011/65/UE del Parlamento Europeo del Consiglio dell'8 giugno 2011 sulla limitazione dell'uso di determinate sostanze pericolose nelle apparecchiature elettriche ed elettroniche.
- (SV) Vi garanterar på eget ansvar att denna produkt uppfyller och följer följande standarder och bestämmelser: uppfyller direktiv 2011/65/EU från Europiska parlamentet och EG-rådet från den 8 juni 2011 om begränsningen av användning av farliga substanser i elektrisk och elektronisk utrustning.
- (FI) Vakuutamme yksinomaan omalla vastuullamme, että tämä tuote täyttää seuraavat standardit ja säädökset: täyttää Euroopan parlamentin ja neuvoston 8. kesäkuuta 2011 päivätyn direktiivin 2011/65/EU vaatimukset koskien vaarallisten aineiden käytön rajoitusta sähkö- ja elektronisissa laitteissa.
- (NO) Vi erklærer under vårt eget ansvar at dette produktet er i samsvar med følgende standarder og regler: er i samsvar med EU-direktivet 2011/65/EU fra Europa-parlamentet og Europarådet, pr. 8. juni 2011, om begrensning i bruken av visse farlige stoffer i elektrisk og elektronisk utstyr.
- (DA) Vi erklærer under eget ansvar, at dette produkt er i overensstemmelse med følgende standarder og bestemmelser: er i overensstemmelse med direktiv 2011/65/EU fra Europa-Parlamentet og Rådet af 8. juni 2011 om begrænsning af anvendelsen af visse farlige stoffer i elektrisk og elektronisk udstyr.
- (HU) Felelősségünk teljes tudatában kijelentjük, hogy ez a termék teljes mértékben megfelel az alábbi szabványoknak és előírásoknak: je v souladu se směrnici 2011/65/EU Evropského parlamentu a Rady ze dne 8. června 2011, která se týká omezení použití určitých nebezpečných látek v elektrických a elektronických zařízeních.
- (CS) Na naši vlastní zodpovědnost prohlašujeme, že je tento výrobek v souladu s následujícími standardy a normami: Je v souladu s normou 2011/65/EU Evropského parlamentu a Rady z 8. června 2011 týkající se omezení používání určitých nebezpečných látek v elektrickom a elektronickom vybavení.
- (SK) Vyhlasujeme na našu výhradnú zodpovednosť, že tento výrobok je v zhode a súlade s nasledujúcimi normami a predpismi: Je v súlade s normou 2011/65/EU Evropskeho parlamentu a Rady z 8. júna 2011 týkajúcej sa obmedzenia používania určitých nebezpečných látok v elektrickom a elektronickom vybavení.
- (SL) S polno odgovornostjo izjavljamo, da je ta izdelek v skladu in da odgovarja naslednjim standardom terpredpisom: je v skladu z direktivo 2011/65/EU Evropskega parlamenta in Sveta z dne 8. junij 2011 o omejevanju uporabe določenih nevarnih snovi v električni in elektronski opremi.
- (PL) Deklarujemy na własną odpowiedzialność, że ten produkt spełnia wymogi zawarte w następujących normach i przepisach: jest zgodny z Dyrektywą 2011/65/EU Parlamentu Europejskiego i Rady z dnia 8 czerwca 2011 r. w sprawie ograniczenia stosowania niektórych niebezpiecznych substancji w sprzęcie elektrycznym i elektronicznym.
- (LT) Prisiimami visą atsakomybę deklaruojame, kad šis gaminyzas atitinka žemiau paminėtus standartus arba nuostatus: atitinka 2011 m. birželio 8 d. Europos Parlamento ir Tarybos direktyvą 2011/65/EB dėl tam tikrų pavojingų medžiagų naudojimo elektros ir elektroninėje įrangoje apribojimo.
- (LV) ir atbilstoša Eiropas Parlamenta un Padomes 2011. gada 8. jūnija Direktīvai 2011/65/ES par dažu bīstamu vielu izmantošanu ierobežotāsu elektriskās un elektroniskās iekārtās.
- (ET) Arvavajogam ar visu atbildību, ka šis produktis ir saskaņā ar atbilst šķeļojšiem standartiem un nolikumiem: ir atbilstoša Eiropas Parlamenta un Padomes 2011. gada 8. jūnija Direktīvai 2011/65/ES par dažu bīstamu vielu izmantošanu ierobežotāsu elektriskās un elektroniskās iekārtās.
- (RO) Declaram prin aceasta cu răspunderea deplină că produsul acesta este în conformitate cu următoarele standarde sau directive: este în conformitate cu Directiva 2011/65/UE a Parlamentului European și a Consiliului din 8 iunie 2011 cu privire la interzicerea utilizării anumitor substanțe periculoase la echipamentele electrice și electronice.
- (HR) Izjavljujemo pod vlastitom odgovornošću da je strojem ukladan sa sljedećim standardima ili standardiziranim dokumentima i u skladu sa odredbama: uskladeni s Direktivom 2011/65/EU europskog parlamenta i vijeća izdanom 8. lipnja 2011. o ograničenju korištenja određenih opasnih tvari u električnoj i elektroničkoj opremi.
- (SR) Pod punom odgovornošću izjavljujemo da je usaglašen sa sledećim standardima ili normama: usaglašen sa direktivom 2011/65/EU Evropskog parlamenta i Saveta od 8. juna 2011. godine za restrikciju upotrebe određenih opasnih materija u električnoj i elektroničkoj opremi.
- (RU) Под свою ответственность заявляем, что данное изделие соответствует следующим стандартам и нормам: соответствует требованиям Директивы 2011/65/ЕU Европейского парламента и совета от 8 июня 2011 г. по ограничению использования определенных опасных веществ в электрическом и электронном оборудовании
- (UK) Na svoju vlasnu odgovornost izjavljamo, što dane opbladnania vidpovladae nastupnim standardam i normativam: zadovoljenje vimogi Direktivi 2011/65/EC Evropejskoga Parlamenta ta Radi vid 8 cervna 2011 roku na obmedzenia vikoristannia nejakich nebezpeclivich rečovina v elektricnomu ta elektronommu obladnannii.
- (EL) Δηλώνουμε υπεύθυνα ότι το προϊόν αυτό συμμορφώνεται με τους παρακάτω κανονισμούς και πρότυπα: συμμορφώνεται με την Οδηγία 2011/65/ΕΕ του Ευρωπαϊκού Κοινοβουλίου και του Συμβουλίου της 8ης Ιουνίου 2011 για τον περιορισμό της χρήσης ορισμένων επικίνδυνων ουσιών σε ηλεκτρικό και ηλεκτρονικό εξοπλισμό
- (BG) Ние декларираме на наша отговорност, че този продукт отговаря на съответствие с Директива 2011/65/ЕС на Европейския парламент и на Съвета от 8 юни 2011 г. относно ограничението на употребата на определени опасни вещества в електрическото и електронното оборудване, в съответствие със следните стандарти и наредби:

EN 55014-1, EN 55014-2, EN 60745-1, EN 60745-2-4,
EN 61000-3-2, EN 61000-3-3

2014/35/EU, 2014/30/EU, 2006/42/EC, 2012/19/EU, 2011/65/EU

Zwolle, 01-05-2018

H.G.F Rosberg
CEO FERM B.V.

FERM B.V. - Lingenstraat 6 - 8028 PM - Zwolle - The Netherlands

