



КРАТОН®

МОЩНЫЙ ИНСТРУМЕНТ

ВВЕДЕНИЕ

Уважаемый покупатель! Благодарим за доверие, которое Вы оказали, выбрав наш аккумуляторный шуруповерт CSL-3B-H (далее в тексте «шуруповерт»). Перед первым использованием шуруповерта внимательно ознакомьтесь с инструкцией по эксплуатации! В данной инструкции Вы найдете все указания, выполнение которых обеспечит безопасную эксплуатацию и длительный срок службы шуруповерта. Все дополнительные обязательные сведения о данном шуруповерте размещены в приложении А (вкладыш в инструкцию по эксплуатации). При возникновении любых вопросов, касающихся продукции зарегистрированной торговой марки **Кратон**, Вы можете разместить их на странице Форума сайта «www.kraton.ru».

Уважаемый покупатель! Приобретая шуруповерт, проверьте его работоспособность и комплектность!

СОДЕРЖАНИЕ

<i>Основные технические данные</i>	4
<i>Комплектность</i>	5
<i>Использование по назначению и общие указания</i>	5
<i>Графические символы</i>	6
<i>Предупреждение для пользователя</i>	6
<i>Электрическая безопасность</i>	6
<i>Правила безопасности</i>	7
<i>Устройство шуруповерта</i>	10
<i>Подготовка и работа с шуруповертом</i>	11
— общие указания	
— распаковка шуруповерта и подготовка рабочего места	
— установка отверточной насадки или сверла	
— выбор режима работы и регулирование предельного крутящего момента затягивания	
— выбор направления вращения шпинделя	
— проверка работы шуруповерта	
— зарядка аккумуляторной батареи с помощью зарядного устройства	
— общие указания при работе с шуруповертом	
<i>Техническое обслуживание</i>	15
<i>Транспортирование и правила хранения</i>	15
<i>Утилизация</i>	16
<i>Неисправности и методы их устранения</i>	16
<i>Сведения о действиях при обнаружении неисправности</i>	16
<i>Схема сборки</i>	17
<i>Гарантия изготовителя</i>	19
<i>Приложение А — вкладыш в инструкцию по эксплуатации (1 лист, А5)</i>	
<i>Приложение А1 — адреса сервисных центров, обслуживающих продукцию торговой марки Кратон, список (1 лист, А4)</i>	

ОСНОВНЫЕ ТЕХНИЧЕСКИЕ ДАННЫЕ

Наименование параметра	Значение параметра
Технические данные шуруповерта	
Наименование, тип, модель	шуруповерт аккумуляторный CSL-3B-H
Напряжение аккумуляторной батареи	3,6 В
Тип аккумуляторной батареи	Li-ion
Род тока	постоянный
Емкость аккумуляторной батареи	1,3 А·ч
Частота вращения шпинделя на холостом ходу	200 мин ⁻¹
Максимальный крутящий момент	3,2 Н·м
Число положений регулятора крутящего момента	9+1
Максимальный диаметр вворачиваемых саморезующих шурупов	Ø 3 мм
Габаритные размеры шуруповерта	174 × 46 × 145 мм
Масса	0,46 кг
Срок службы	3 года
Уровень звукового давления (шума)	64,5 дБ
Полное среднеквадратичное значение скорректированного виброускорения	0,504 м / с ²
Технические данные зарядного устройства	
Номинальное напряжения электропитания	220 В±10 %
Частота тока	50 Гц
Род тока	переменный
Потребляемая мощность	6,5 Вт
Выходное напряжение	6,0 В
Род выходного тока	постоянный
Ток зарядки	0,3 А
Время зарядки	3-5 ч
Степень защиты от попадания твердых частиц и влаги, обеспечиваемая защитной оболочкой	IP20
Класс защиты от поражения электрическим током	низковольтное оборудование II класса

КРАТОН®**ГАРАНТИЙНОЕ
СВИДЕТЕЛЬСТВО**

НАИМЕНОВАНИЕ, МАРКА

ЗАВОДСКОЙ НОМЕР

НАИМЕНОВАНИЕ ТОРГУЮЩЕЙ ОРГАНИЗАЦИИ

ДАТА ПРОДАЖИ

ФАМИЛИЯ И ПОДПИСЬ ПРОДАВЦА

М. П.

**СРОК ГАРАНТИИ
12 МЕСЯЦЕВ СО ДНЯ ПРОДАЖИ**

Внимание! Гарантийное свидетельство действительно при наличии даты продажи, подписи продавца и печати торгующей организации.

На каждое изделие выписывается отдельное гарантийное свидетельство.

С правилами эксплуатации и условиями гарантии ознакомлен и согласен, паспорт на русском языке получен, исправность и комплектность проверены в моем присутствии, претензий не имею.

НАИМЕНОВАНИЕ ПРЕДПРИЯТИЯ ПОКУПАТЕЛЯ,
Ф. И. О. И ПОДПИСЬ ПОКУПАТЕЛЯ

КРАТОН®**Гарантийный случай №1**

НАИМЕНОВАНИЕ, МАРКА

ЗАВОДСКОЙ НОМЕР

СЕРВИСНЫЙ ЦЕНТР

ДАТА ПРИЕМКИ

ДАТА ВЫДАЧИ

ФАМИЛИЯ, ПОДПИСЬ КЛИЕНТА

www.kraton.ru

М. П. СЕРВИСНОГО ЦЕНТРА

КРАТОН®**Гарантийный случай №2**

НАИМЕНОВАНИЕ, МАРКА

ЗАВОДСКОЙ НОМЕР

СЕРВИСНЫЙ ЦЕНТР

ДАТА ПРИЕМКИ

ДАТА ВЫДАЧИ

ФАМИЛИЯ, ПОДПИСЬ КЛИЕНТА

www.kraton.ru

М. П. СЕРВИСНОГО ЦЕНТРА

КРАТОН®**Гарантийный случай №3**

НАИМЕНОВАНИЕ, МАРКА

ЗАВОДСКОЙ НОМЕР

СЕРВИСНЫЙ ЦЕНТР

ДАТА ПРИЕМКИ

ДАТА ВЫДАЧИ

ФАМИЛИЯ, ПОДПИСЬ КЛИЕНТА

www.kraton.ru

М. П. СЕРВИСНОГО ЦЕНТРА



КРАТОН®

МОЩНЫЙ ИНСТРУМЕНТ

КОМПЛЕКТНОСТЬ

Наименование	Количество
Аккумуляторный шуруповерт CSL-3В-Н	1 шт.
Зарядное устройство	1 шт.
Биты односторонние 50 мм, CRV, шлиц 4 и 6, PH1, PH2	4 шт.
Инструкция по эксплуатации	1 экз.
Блистер (упаковка)	1 шт.

ИСПОЛЬЗОВАНИЕ ПО НАЗНАЧЕНИЮ И ОБЩИЕ УКАЗАНИЯ

- Шуруповерт является сложным техническим изделием и относится к типу аккумуляторного слесарно-монтажного инструмента.
- Шуруповерт предназначен:
 - 1) для заворачивания (отворачивания) с помощью отверточных насадок (бит) саморезующих шурупов с целью создания прочного соединения между деталями и узлами различных конструкций и изделий. Детали и узлы конструкций (изделий) могут быть изготовлены из металлов, пластмасс, древесины и других конструкционных материалов, применяемых в промышленности и строительстве.
 - 2) для заворачивания (отворачивания) с помощью отверточных насадок (бит) винтов, болтов и гаек (разъемных крепежных соединений) с целью сборки (разборки) между собой деталей и узлов различных конструкций и изделий.
 - 3) для сверления в металлах, пластмассах и древесине отверстий небольшого диаметра с помощью сверл с шестигранным хвостовиком.
- Шуруповерт снабжен автономным источником электропитания — литий-ионной аккумуляторной батареей. Литий-ионная аккумуляторная батарея может быть заряжена в любом состоянии без сокращения срока ее службы.
- Устройство для зарядки литий-ионной аккумуляторной батареи шуруповерта предназначено для работы от однофазной сети переменного тока напряжением 220 В±10 % и частотой 50 Гц.
- Шуруповерт и зарядное устройство предназначены для эксплуатации в следующих условиях:
 - температура окружающей среды от +5 °С до +35 °С;
 - относительная влажность воздуха до 80 % при температуре +25 °С и отсутствии прямого воздействия атмосферных осадков и чрезмерной запыленности воздуха.
- Изготовитель (продавец) оставляет за собой право изменять комплектацию товара без изменения его потребительских свойств, основных технических характеристик и цены товара исходя из коммерческой целесообразности.
- В связи с постоянным техническим совершенствованием конструкции шуруповерта возможны некоторые отличия между приобретенным Вами изделием и сведениями, приведенными в настоящей инструкции по эксплуатации, не влияющие на его основные технические параметры и эксплуатационную надежность.

ГРАФИЧЕСКИЕ СИМВОЛЫ

ВНИМАНИЕ! Прочитайте и запомните разделы инструкции, где Вы встретите приведенные ниже графические символы. Данные разделы инструкции информируют Вас о действиях, которые Вы обязаны выполнить для обеспечения безопасности находящихся рядом людей и лично Вас, а также о мерах, необходимых для надежной и долговечной эксплуатации шуруповерта.



Внимательно прочтите инструкцию по эксплуатации перед использованием шуруповерта



При работе с шуруповертом надевайте специальные защитные очки и противошумные наушники



Опасность поражения электрическим током



Опасность получения травмы или повреждения шуруповерта в случае несоблюдения данного указания



Риск возникновения пожара

ПРЕДУПРЕЖДЕНИЕ ДЛЯ ПОЛЬЗОВАТЕЛЯ

ВНИМАНИЕ! Не разрешается вносить какие-либо изменения в конструкцию шуруповерта без разрешения производителя. Неавторизованное изменение конструкции и использование неоригинальных запасных частей может привести

к травме пользователя или выходу из строя шуруповерта. Не используйте шуруповерт до тех пор, пока внимательно не ознакомитесь с изложенными в данной инструкции рекомендациями и не изучите его устройство, использование по назначению и правила безопасности.

ЭЛЕКТРИЧЕСКАЯ БЕЗОПАСНОСТЬ

Зарядное устройство было разработано для работы только при одной величине питающего электрического напряжения. Перед зарядкой аккумуляторной батареи убедитесь, что напряжение источника электропитания соответствует техническим характеристикам зарядного устройства.

КРАТОН®**Гарантия изготовителя**

Производитель гарантирует надежность работы изделия при условии соблюдения всех требований указанных в настоящей инструкции по эксплуатации.

Гарантийный срок эксплуатации изделия составляет 12 месяцев со дня продажи розничной сетью.

В течение гарантийного срока владелец имеет право на бесплатный ремонт изделия по неисправностям, явившимся следствием производственных дефектов.

Гарантийный ремонт изделия производится только при наличии правильно оформленного гарантийного свидетельства (наименование изделия, модель, заводской номер, наименование торгующей организации, дата продажи, печать и подпись).

Гарантия производителя не распространяется:

- на случаи утраты или внесения исправлений в текст гарантийного свидетельства;

- на инструменты с истекшим сроком гарантии;

- на случаи обслуживания вне гарантийной мастерской, попытки самостоятельно устранить дефект или монтажа не предназначенных деталей, самостоятельного вскрытия инструмента (поврежденные шлицы винтов, пломбы, защитные наклейки и т. д.);

- на случаи использования бытового изделия в производственных или иных целях, связанных с извлечением прибыли;

- на случаи, если у изделия забиты вентиляционные каналы пылью и стружкой;

- на случаи, если изделие вышло из строя при перегрузе и заклинивании (одновременный выход из строя ротора и статора, обеих обмоток статора);

- на случаи сильного загрязнения инструмента как внешнего, так и внутреннего;

- на случаи механического повреждения корпуса (сколы, трещины) и повреждений, вызванных воздействием агрессивных сред, высоких температур, высокой влажности;

- на случаи механического повреждения сетевого шнура или штепселя;

- на случаи, когда инструмент эксплуатировался с нарушением инструкции по эксплуатации;

- на дефекты, которые являются результатом естественного износа;

- на быстроизнашивающиеся части (стартер, угольные щетки, зубчатые ремни и колеса, резиновые уплотнения, сальники, защитные кожухи, направляющие ролики, втулки, стволы и т. п.), сменные принадлежности (аккумулятор, топливные или воздушные фильтры, свечи зажигания, пилки, ножи, элементы их крепления, патроны, подошвы, цанги, сверла, буры, шины, цепи, звездочки и т. п.);

- на инструмент с частично либо полностью удаленным заводским номером, а также на случаи несоответствия данных на электроинструменте данным в гарантийном свидетельстве.

Срок гарантии продлевается на время нахождения изделия в гарантийном ремонте.

Претензии о комплектности после продажи изделия не принимаются.

ЭЛЕКТРИЧЕСКАЯ БЕЗОПАСНОСТЬ

*Двойная изоляция*

- Ваше зарядное устройство (ЗУ) имеет двойную изоляцию, что позволяет подключать его к электрической питающей сети без заземляющего провода. Всегда проверяйте напряжение питающей сети, оно должно соответствовать техническим характеристикам ЗУ. Не пытайтесь подсоединить аккумуляторную батарею напрямую к питающей сети.
- **ВНИМАНИЕ!** Зарядное устройство должно подключаться к электрической

сети напряжением 220 В и частотой тока 50 Гц.

- Запрещается любым образом вносить изменения в конструкцию зарядного устройства, модернизировать его для других целей и использовать для зарядки аккумуляторных батарей шуруповертов других моделей.

ПРАВИЛА БЕЗОПАСНОСТИ



Перед тем как начать использование шуруповерта, внимательно прочитайте и запомните требования данной инструкции по эксплуатации. Бережно храните данную инструкцию в месте, доступном для дальнейшего использования. Работник, не изучивший данную инструкцию, не должен допускаться к эксплуатации шуруповерта.

- **ВНИМАНИЕ!** К самостоятельной эксплуатации и обслуживанию шуруповерта допускаются лица не моложе 18 лет (далее в тексте «работник»), прошедшие медицинский осмотр и годные по состоянию здоровья для обслуживания сложного технического оборудования и имеющие практические навыки работы с электроинструментом. Работник должен знать и применять безопасные методы эксплуатации шуруповерта.
- Подключение зарядного устройства шуруповерта должно соответствовать и осуществляться в соответствии с требованиями «Правил технической эксплуатации электроустановок потребителей» и «Правил техники безопасности при эксплуатации электроустановок потребителей». При эксплуатации шуруповерта должны соблюдаться требования правил пожарной безопасности.

• Поддерживайте порядок на рабочем месте. Беспорядок на рабочем месте может привести к несчастному случаю. Обращайте внимание на условия работы. Не подвергайте шуруповерт, аккумуляторную батарею и зарядное устройство воздействию влаги. Рабочее место должно быть хорошо освещено (250–300 люкс). Не допускается использовать шуруповерт и зарядное устройство во взрывоопасной среде, в которой содержатся воспламеняющиеся жидкости, газы или пыль.

• Не допускайте к работающему шуруповерту детей, посторонних лиц и животных. Не позволяйте детям производить какие-либо действия с шуруповертом и зарядным устройством. Несоблюдение этих требований может привести к травме, т.к. вращающийся с большой скоростью шпиндель с битой, наличие электрического напряжения в электрооборудовании

зарядного устройства, в определенных условиях представляют потенциальную опасность для здоровья человека и животных.

- Не надевайте излишне свободную одежду, галстук и украшения: во время работы они могут попасть во вращающийся узел шуруповерта. При работе рекомендуется надевать нескользящую обувь. Работайте в головном уборе (защитной каске) и прячьте под него длинные волосы.

- Всегда работайте в специальных противоударных защитных очках. При отсутствии на рабочем месте эффективных систем пылеудаления используйте индивидуальные средства защиты дыхательных путей (респиратор), поскольку пыль, возникающая при заворачивании саморезов в некоторые виды листов и материалов, а также их различные покрытия (краска, гальваническое покрытие, шпаклевка и т.д.), могут вызвать аллергические осложнения. Во время работы принимайте необходимые меры для защиты органов слуха и используйте соответствующие средства (вкладыши или наушники).

- Работайте в устойчивой позе. Следите за правильным положением ног и тела и сохраняйте правильную рабочую позу и равновесие. Работа с данным шуруповертом требует концентрации внимания от пользователя. Не отвлекайтесь во время работы. Не эксплуатируйте шуруповерт, если Вы находитесь под действием алкоголя, наркотических веществ или медицинских препаратов, а также в болезненном или утомленном состоянии. Миг невнимания может обернуться серьезной травмой.

- Не перегружайте и не модифицируйте шуруповерт. Не изменяйте конструкцию шуруповерта для выполнения работ, на которые он не рассчитан и не предназначен.

- Перед началом работы внимательно

осмотрите шуруповерт и убедитесь в его исправности. Проверьте взаимное положение и соединение подвижных деталей, отсутствие сломанных деталей, правильность сборки всех узлов.

- В перерывах между операциями, прежде чем отойти от рабочего места, остановите шуруповерт кнопкой пуска и, удерживая его (шуруповерт) в руке за рукоятку, дождитесь полной остановки шпинделя с битой.

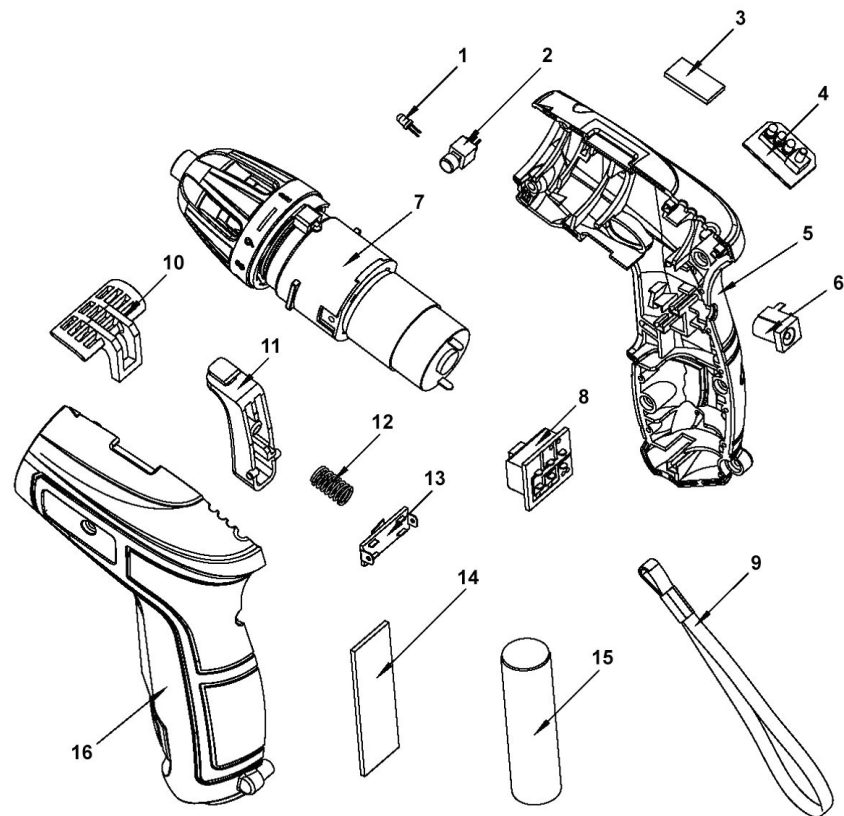
- Исключайте возможность непреднамеренного включения шуруповерта. При обслуживании, наладке и переноске не держите палец на кнопке пуска.

- Не переносите зарядное устройство шуруповерта, держа его за электрический кабель. Не дергайте за электрический кабель, чтобы отключить зарядное устройство от шуруповерта — возьмите одной рукой штекер и, придерживая другой рукой шуруповерт, произведите отсоединение. Аналогично действуйте при отсоединении зарядного устройства от розетки электросети.

- Всегда надежно фиксируйте скрепляемые детали. Используйте тиски, струбцины и приспособления для удержания деталей — это позволяет надежно удерживать шуруповерт и безопасно выполнять работу.

- Рукоятка и корпус шуруповерта должны быть сухими, чистыми и очищенными от следов смазочных материалов.

- Осторожно обращайтесь с электрическим кабелем зарядного устройства шуруповерта. Исключайте воздействие любых факторов (температурных, механических, химических и др.), способных повредить изоляционную оболочку электрического кабеля зарядного устройства шуруповерта. Берегите электрический кабель зарядного устройства от скручивания, заломов, нагревания, попадания масла, воды и повреждения об острые кромки. Не используйте зарядное устройство с



1	Лампа подсветки
2	Выключатель лампы подсветки
3	Магнит
4	Световая панель индикации
5	Правая половина корпуса
6	Штекерное гнездо
7	Редукторный узел в сборе
8	Выключатель

9	Ремешок
10	Переключатель реверса
11	Клавиша выключателя
12	Пружина
13	Контактная пластина
14	Вставка
15	Аккумулятор
16	Левая половина корпуса

УТИЛИЗАЦИЯ**Утилизация**

• Шуруповерт изготовлен из безопасных для окружающей среды и здоровья человека материалов и веществ. Тем не менее, для предотвращения негативного воздействия на окружающую среду, по окончании использования шуруповерта и непригодности к дальнейшей эксплуатации, это изделие подлежит сдаче в приемные пункты по переработке металлолома и пластмасс.

• Утилизация шуруповерта заключается в полной разборке и последующей сортировке по видам материалов и веществ, для последующей переплавки или использования при вторичной переработке.

• Упаковку шуруповерта следует утилизировать без нанесения экологического ущерба окружающей среде в соответ-

ствии с действующими нормами и правилами на территории страны использования данного оборудования.

Защита окружающей среды

• Настоящая инструкция по эксплуатации изготовлена из макулатуры по бесхлорной технологии, что позволяет в некоторой степени сохранять деревья, используемые для изготовления бумаги.

• Аккумуляторные батареи шуруповерта нельзя утилизировать с бытовыми отходами, сжигать или бросать в воду. Аккумуляторные батареи следует отдельно собирать и подвергать экологически чистой утилизации.

НЕИСПРАВНОСТИ И МЕТОДЫ ИХ УСТРАНЕНИЯ

Внешнее проявление неисправностей	Вероятная причина	Метод устранения
Шуруповерт не работает	Разряжена аккумуляторная батарея	Произведите зарядку аккумуляторной батареи
Отверточная насадка выпадает из шпинделя шуруповерта	Износ посадочной шейки отверточной насадки	Замените отверточную насадку
Отверточная насадка входит в шлицы винта, но не заворачивает его	Износ головки отверточной насадки	Замените отверточную насадку

СВЕДЕНИЯ О ДЕЙСТВИЯХ ПРИ ОБНАРУЖЕНИИ НЕИСПРАВНОСТИ**Сведения о действиях, которые необходимо предпринять при обнаружении неисправности аккумуляторного шуруповерта**

• При возникновении неисправностей в работе шуруповерта выполните действия указанные в разделе «Неисправности шуруповерта и методы их устранения».

• При обнаружении других неисправностей пользователю (владельцу) шуруповерта необходимо обратиться в сервисный центр.

• Адреса сервисных центров Вы можете найти в приложении А1 к данной инструкции по эксплуатации или на сайте «www.kraton.ru».

ПРАВИЛА БЕЗОПАСНОСТИ

поврежденной изоляцией электрического кабеля и поврежденным штекером.

• Перед началом любых работ по замене оснастки или техническому обслуживанию отсоедините от шуруповерта штекер зарядного устройства.

• **ВНИМАНИЕ!** Запрещено самостоятельно вскрывать шуруповерт с целью извлечения аккумуляторной батареи. Запрещено подвергать аккумуляторную батарею воздействию пламени, интенсивного теплового или светового излучения. Запрещено пользоваться шуруповертом с неисправной или поврежденной аккумуляторной батареей.

• Обеспечьте свободную циркуляцию воздуха вокруг зарядного устройства с целью предотвращения его перегрева.

• Используйте зарядное устройство только по назначению.

• До начала зарядки аккумуляторной батареи следует убедиться, что кнопка пуска (выключатель) шуруповерта находится в нейтральном положении.

• Зарядку аккумуляторной батареи необходимо выполнять только с помощью зарядного устройства предназначенного для данного шуруповерта. Зарядное устройство, предназначенное для зарядки аккумуляторной батареи данного шуруповерта, может быть пожароопасным при его использовании для зарядки аккумуляторных батарей другого типа.

• Не ставьте зарядное устройство во включенном состоянии на легковоспламеняющиеся материалы (бумага, текстиль и др.). Нагрев зарядного устройства при зарядке аккумуляторной батареи создает опасность возникновения пожара.

• Эксплуатация шуруповерта должна осуществляться только со специально предназначенной для него аккумуляторной батареей. Применение аккумуляторной батареи другого типа может стать причиной повреждения шуруповерта и возгорания.

• Шуруповерт должен обслуживать

квалифицированный персонал с использованием только оригинальных запасных частей и узлов.

• ЗАПРЕЩАЕТСЯ:

— эксплуатировать шуруповерт и зарядное устройство в условиях воздействия водных капель и брызг, а также на открытых площадках во время дождя и снегопада;

— работать с шуруповертом на приставной лестнице;

— оставлять подключенное к электрической питающей сети зарядное устройство с шуруповертом без надзора;

— работать с шуруповертом без средств индивидуальной защиты.

• **ЗАПРЕЩАЕТСЯ!** Использовать шуруповерт и его зарядное устройство при следующих неисправностях:

— повреждение (обугливание) штепсельной вилки зарядного устройства, электрического кабеля со штекером;

— неудовлетворительная работа кнопки пуска (переключателя направления вращения);

— появления дыма или запаха от зарядного устройства, характерного для горячей изоляции;

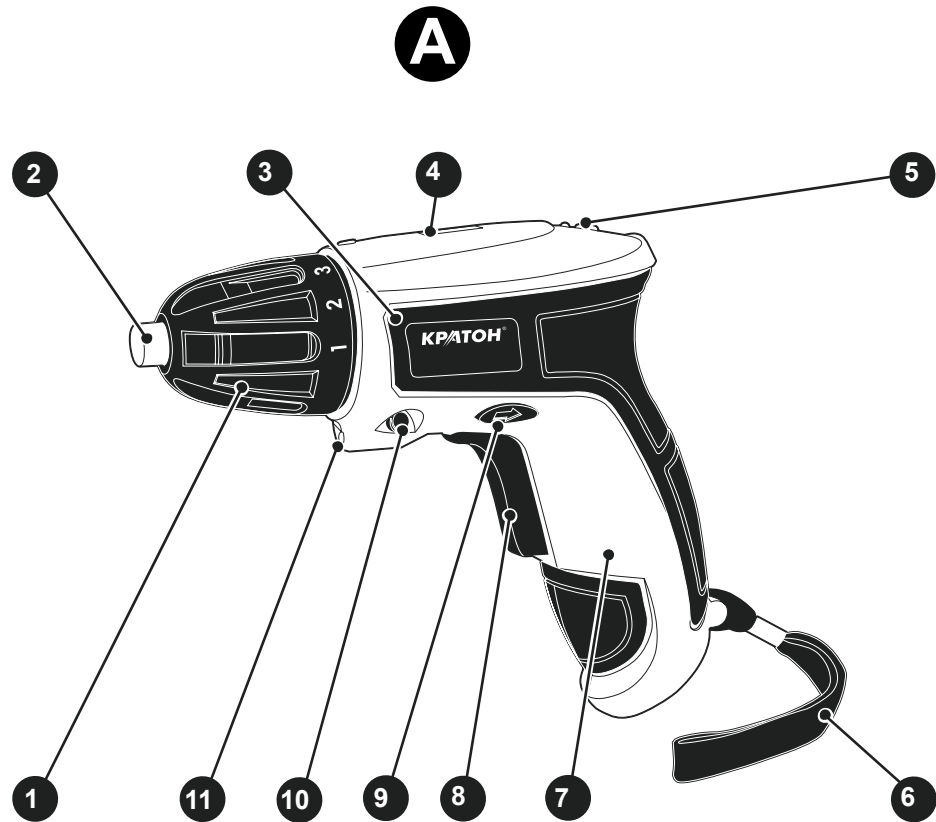
— повышенный шум, стук, вибрация редуктора шуруповерта;

— поломка или появление трещин на корпусных деталях шуруповерта;

— повреждение посадочного отверстия для биты в шпинделе шуруповерта.

• Обращайте Ваше внимание на возможное наличие скрытой электрической проводки, газовых и водопроводных труб на объекте работ с данным шуруповертом. Во время контакта саморезующего шурупа со скрытой электрической проводкой может произойти короткое замыкание. Контакт саморезующего шурупа с газовой и водопроводной трубой может привести к повреждению и аварии.

УСТРОЙСТВО ШУРУПОВЕРТА



- | | |
|--|--|
| 1. Обойма регулятора крутящего момента | 7. Рукоятка |
| 2. Шпиндель | 8. Кнопка пуска |
| 3. Корпус | 9. Переключатель направления вращения шпинделя |
| 4. Магнитный держатель | 10. Кнопка включения лампы подсветки |
| 5. Светодиодная панель | 11. Лампа подсветки рабочей зоны |
| 6. Ремешок | |

Рисунок А — общий вид шуруповерта.

Устройство шуруповерта

• Общий вид шуруповерта показан на рисунке А, его подробное устройство приведено на схеме сборки.

• В корпусе 3 смонтированы основные

узлы шуруповерта — аккумуляторная батарея, электродвигатель постоянного тока, планетарный редуктор и другие узлы и детали (см. схему сборки и рис. А). При работе шуруповерт удерживают

ТЕХНИЧЕСКОЕ ОБСЛУЖИВАНИЕ



ВНИМАНИЕ! При выполнении любых операций по техническому обслуживанию не нажимайте на кнопку пуска шуруповерта. При техническом обслуживании зарядного устройства отсоедините вилку от розетки электросети и выньте штекер электрического кабеля из разъема шуруповерта.

- Шуруповерт требует систематического ухода и контроля над его техническим состоянием и работоспособностью. Для обеспечения длительной и безаварийной работы шуруповерта и Вашей личной безопасности необходимо выполнять следующие требования:
 - перед началом работы всегда проверять общее техническое состояние шуруповерта путем визуального осмотра и пробного пуска;
 - проверять исправность зарядного

устройства и его электрического кабеля; — проверять посадочное отверстие для биты в шпинделе на отсутствие механических повреждений и износа.

- После окончания работы необходимо протереть чистой ветошью наружные поверхности шуруповерта и убрать рабочее место. Далее необходимо снять отверточную насадку и убрать шуруповерт, зарядное устройство и оснастку для последующего хранения.

ТРАНСПОРТИРОВАНИЕ И ПРАВИЛА ХРАНЕНИЯ

Транспортирование

• Шуруповерт упакован в соответствии с требованиями действующей нормативной и технической документации на его изготовление и поставку. Упакованный шуруповерт транспортируется авиационным, железнодорожным, морским, речным и автомобильным транспортом. Перед транспортированием шуруповерта следует снять отверточную насадку и свернуть кабель зарядного устройства.

• Транспортирование упакованных шуруповертов выполняют в соответствии с действующими техническими условиями и правилами перевозки грузов на используемом виде транспорта.

— свернуть кабель зарядного устройства;

- снять отверточную насадку;
- очистить шуруповерт от пыли;
- уложить шуруповерт и зарядное устройство в отведенное место хранения.

• Хранить шуруповерт следует в отапливаемом, вентилируемом помещении при отсутствии воздействия климатических факторов (атмосферные осадки, повышенная влажность и запыленность воздуха) при температуре воздуха не ниже +5 °С и не выше +40 °С при относительной влажности воздуха не выше 80 %.

Правила хранения

• При постановке шуруповерта на длительное хранение необходимо:

ПОДГОТОВКА И РАБОТА С ШУРУПОВЕРТОМ

• Осмотрите шуруповерт, отверточную насадку и головки саморезующих шурупов. На отверточной насадке и головках саморезующих шурупов не должно быть механических повреждений шлицев. Если осмотр шуруповерта и отверточной насадки показал их нормальное техническое состояние, и Вы приобрели необходимые навыки работы с ним, то можно приступить к его постоянной эксплуатации.

Зарядка аккумуляторной батареи с помощью зарядного устройства

• Не производите зарядку аккумуляторной батареи при температуре окружающей среды ниже +10 °С и выше +40 °С. Рекомендуемая температура зарядки аккумуляторной батареи +24 °С.

• Аккумуляторная батарея шуруповерта при поставке может быть не полностью заряжена. Для обеспечения полной емкости, перед первым использованием шуруповерта произведите зарядку аккумуляторной батареи.

• Зарядку аккумулятора выполняют в следующей последовательности:

— вставьте штекер электрического кабеля зарядного устройства в разъем (поз. 6, см. схему сборки) на рукоятке 7;

— установите штепсельную вилку зарядного устройства в розетку электросети (220 В, 50 Гц).

• Процесс зарядки аккумуляторной батареи с помощью данного зарядного устройства составляет от 3 до 5 часов. По истечении времени зарядки нажмите на кнопку светодиодной панели (см. схему сборки) и проконтролируйте состояние аккумуляторной батареи по сигналам светодиодной панели 5. Световые индикаторы светодиодной панели 5 загораются пропорционально степени зарядки аккумуляторной батареи. Прекращение процесса зарядки ранее указанного времени, не влияет отрицательно на эксплуатацию аккумулятора.

• Отсоедините штепсельную вилку зарядного устройства от розетки электросети и выньте штекер электрического кабеля из разъема шуруповерта.

• **ВНИМАНИЕ!** Нагрев рукоятки шуруповерта в процессе зарядки аккумуляторной батареи является нормальной ситуацией.

• **ВНИМАНИЕ!** После того как Вы произвели зарядку аккумуляторной батареи, и отсоединили шуруповерт не оставляйте зарядное устройство включенным в электросеть. Случайное замыкание штекерных контактов металлическим предметом (монета, скрепка и т.п.) может привести к повреждению зарядного устройства и другим неблагоприятным последствиям.

Общие указания при работе с шуруповертом

• При работе в затемненных местах включите с помощью кнопки 10 лампу подсветки рабочей зоны 11 (см. рис. А).

• При заворачивании саморезующего шурупа с крестовым шлицем с оптимальным усилием прижимайте шуруповерт с отверточной насадкой к его головке в течение всего времени завинчивания. В противном случае отверточная насадка может выскользнуть из крестового шлица и повредить материал.

• **ВНИМАНИЕ!** Сильное загрязнение внутренних полостей шуруповерта кирпичной, древесной, гипсовой пылью является нарушением условий эксплуатации и основанием для отказа изготовителя от гарантийных обязательств.

• Всегда следите за тем, чтобы шлицы отверточных насадок (бит) и головки саморезующих шурупов соответствовали друг другу по форме и размеру.

УСТРОЙСТВО ШУРУПОВЕРТА

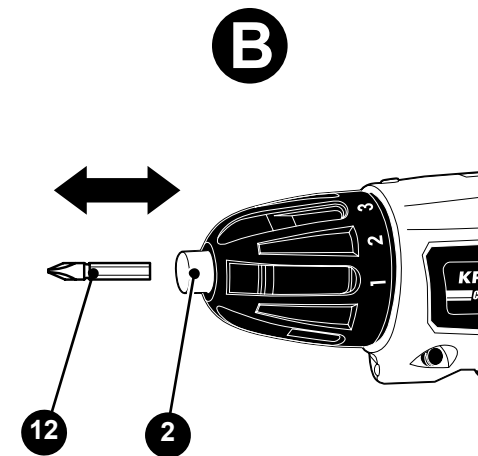
за рукоятку 7. Электропитание электродвигателя шуруповерта осуществляется от встроенной аккумуляторной батареи. Пуск шуруповерта в работу и изменение направления вращения шпинделя 2 осуществляются при помощи кнопки пуска 8 и переключателя 9. Включение лампы 11 для подсветки рабочей зоны осуществляется при помощи кнопки 10. Контроль состояния аккумуляторной батареи осуществляется по сигналам светодиодной панели 5. Шуруповерт снабжен зарядным устройством, предназначенным для зарядки аккумуляторной батареи. Разъем для подключения штекера зарядного устройства

расположен на тыльной стороне рукоятки 7. Шестигранное отверстие в шпинделе 2 предназначено для установки отверточной насадки или сверла со специальным хвостовиком. Ремешок 6 предназначен для переноски шуруповерта. Магнитный держатель 4 можно использовать для удерживания неиспользуемой в работе отверточной насадки. С помощью обоймы 1 устанавливают нужный режим работы (сверление или заворачивание) и необходимую величину предельного крутящего момента при заворачивании саморезующих шурупов.

ПОДГОТОВКА И РАБОТА С ШУРУПОВЕРТОМ



ВНИМАНИЕ! Перед проведением работ по установке отверточной насадки (биты) заблокируйте кнопку пуска шуруповерта. При проведении работ надевайте удобную одежду, специальные защитные очки, прочную обувь на нескользящей подошве и защитные противошумные наушники.



2. Шпиндель

12. Отверточная насадка (бита)

Рисунок В — установка отверточной насадки в шпиндель шуруповерта.

ПОДГОТОВКА И РАБОТА С ШУРУПОВЕРТОМ**Общие указания**

• После транспортирования шуруповерта и зарядного устройства при отрицательной температуре окружающего воздуха, необходимо выдержать эти изделия при температуре +25 °С не менее двух часов до первого включения. В противном случае шурупверт и зарядное устройство могут выйти из строя при включении, из-за влаги, сконденсировавшейся на деталях электродвигателя и электрооборудования шуруповерта.

Распаковка шуруповерта и подготовка рабочего места

• Откройте упаковку, в которую уложен шурупверт, зарядное устройство и отверточные насадки. Проверьте комплектность шуруповерта и отсутствие видимых механических повреждений.

• Подготовьте рабочий стол с зажимными приспособлениями или рабочее место для выполнения технологических операций сборки деталей или заготовок. Работу с шурупвертом рекомендуется производить в помещении, оборудованном системой приточно-вытяжной вентиляции и снабженном общим освещением.

• Зона вокруг рабочего места должна быть необходимой и достаточной для обеспечения безопасной работы, эффективного технического обслуживания и контроля рабочего процесса.

Установка отверточной насадки или сверла

• Установку отверточной насадки (см. рис. В) выполняют в следующей последовательности:

— заблокируйте кнопку пуска 8 шуруповерта, установив переключатель направления вращения 9 в среднее положение; — удерживая шурупверт за рукоятку 7, вставьте до упора шестигранный хвостовик отверточной насадки 12 или сверла в посадочное отверстие шпинделя 2. Далее отверточная насадка 12 или сверло

удерживаются за счет магнитных свойств шпинделя 2.

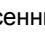
Выбор режима работы и регулирование предельного крутящего момента затягивания

• Шурупверт может работать в двух режимах работы:

— предварительное сверление отверстий в металлах, пластмассах, древесине для облегчения заворачивания саморезующих шурупов с помощью сверл;

— заворачивание (отворачивание) саморезующих шурупов в металлах, древесине и пластмассе или гаек, винтов в крепежных соединениях с помощью отверточных насадок (бит).

• Для установки режима «сверление» выполните следующие действия:

— заблокируйте кнопку пуска 8 шуруповерта, установив переключатель направления вращения 9 в среднее положение; — возьмите и удерживайте шурупверт одной рукой за рукоятку 7, другой рукой вращая обойму 1, установите ее так, чтобы символ  нанесенный на ней совместился с маркером на корпусе 3 (см. рис. А). Шурупверт готов для работы в режиме «сверление».

• Любые другие положения обоймы 1 относительно маркера на корпусе 3 являются режимом работы шуруповерта «заворачивание (отворачивание) саморезующих шурупов». Каждое положение обоймы 1 соответствует определенной величине предельного крутящего момента, что используется при заворачивании саморезующих шурупов в различные виды материалов.

Выбор направления вращения шпинделя

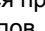
• Шурупверт оснащен переключателем направления вращения 9 (реверсом) шпинделя 2, что используется при различных режимах работы. Для установки нужного направления вращения необходимо

ПОДГОТОВКА И РАБОТА С ШУРУПОВЕРТОМ

нажать на переключатель 9 и перевести его в одно из трех положений. Среднее положение переключателя 9 блокирует кнопку пуска 8 и не дает включить шурупверт в работу. Два крайних положения переключателя 9 соответствуют вращению шпинделя 2 по часовой стрелке или против часовой стрелки. На торцах переключателя 9 нанесены соответствующая маркировка в форме стилизованных стрелок, позволяющих выбрать необходимое направление вращения шпинделя 2.

Проверка работы шуруповерта

• Установите переключатель 9 в одно из двух крайних имеющихся положений. Положение, соответствующее направлению вращения шпинделя 2 по часовой стрелке (если смотреть со стороны рукоятки 7) используется для заворачивания саморезующих шурупов (винтов, гаек) или сверления. Положение, соответствующее направлению вращения шпинделя 2 против часовой стрелки (если смотреть со стороны рукоятки 7) используется для отворачивания саморезующих шурупов (винтов, гаек).

• Для облегчения заворачивания саморезующих шурупов в изделия из металла или других твердых материалов рекомендуется выполнить предварительное сверление отверстий. Диаметр отверстия должен быть на 1–1,5 мм меньше диаметра саморезующего шурупа. Вращая, установите обойму 1 (см. рис. А) в положение , и установите сверло шестигранным хвостовиком в отверстие шпинделя 2.

• Удерживая шурупверт за рукоятку 7, приведите сверло в контакт с обрабатываемой заготовкой.

• Произведите сверление с оптимальным осевым усилием подачи.

• Не прилагайте чрезмерных осевых усилий при выполнении операций сверления, так как это может привести к поломке

сверла и перегрузке механизма шуруповерта.

• Используйте только правильно и хорошо заточенные сверла. Затупленный режущий инструмент значительно увеличивает нагрузку на электродвигатель и механизмы шуруповерта, что может привести к его поломке.

• Далее определите тип используемой отверточной насадки необходимый для заворачивания саморезующих шурупов, небольших винтов или гаек.

• Вставьте отверточную насадку 12 шестигранным хвостовиком в отверстие шпинделя 2. Далее отверточная насадка удерживается за счет магнитных свойств шпинделя 2.

• Вращая, установите обойму 1 (см. рис. А) в положение, соответствующее необходимому крутящему моменту закручивания саморезующих шурупов. При этом учитывайте, что с увеличением диаметра саморезующих шурупов и твердости материала необходимо увеличить величину крутящего момента.

• Подготовьте деревянную заготовку и несколько саморезующих шурупов для освоения навыков работы с шурупвертом.

• Надежно удерживая шурупверт, с некоторым оптимальным усилием давите на головку саморезующего шурупа, и одновременно нажмите пальцем на кнопку пуска 8. При этом шурупверт включится, и шпиндель 2 с отверточной насадкой начнет вращаться, заворачивая тем самым саморезующий шуруп в деревянную заготовку. По окончании работы отпустите кнопку пуска 8, при этом шурупверт выключится.

• Отпустите кнопку пуска 8, дождитесь полной остановки шуруповерта и установите переключатель 9 в положение соответствующее направлению вращения шпинделя 2 против часовой стрелки. Отверните саморезующие шурупы из деревянной заготовки.