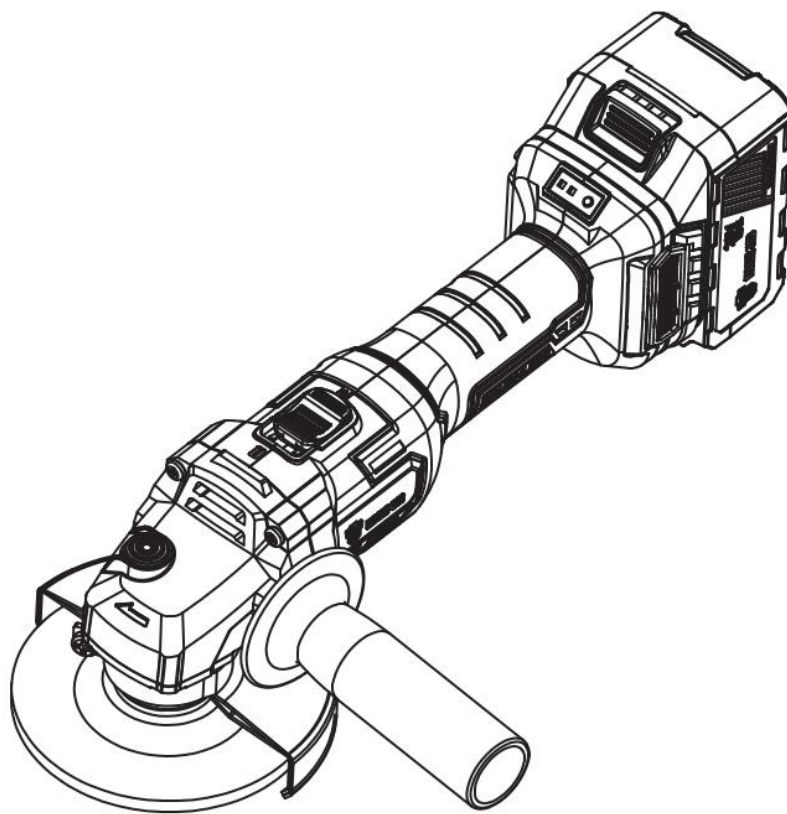




DEKO®

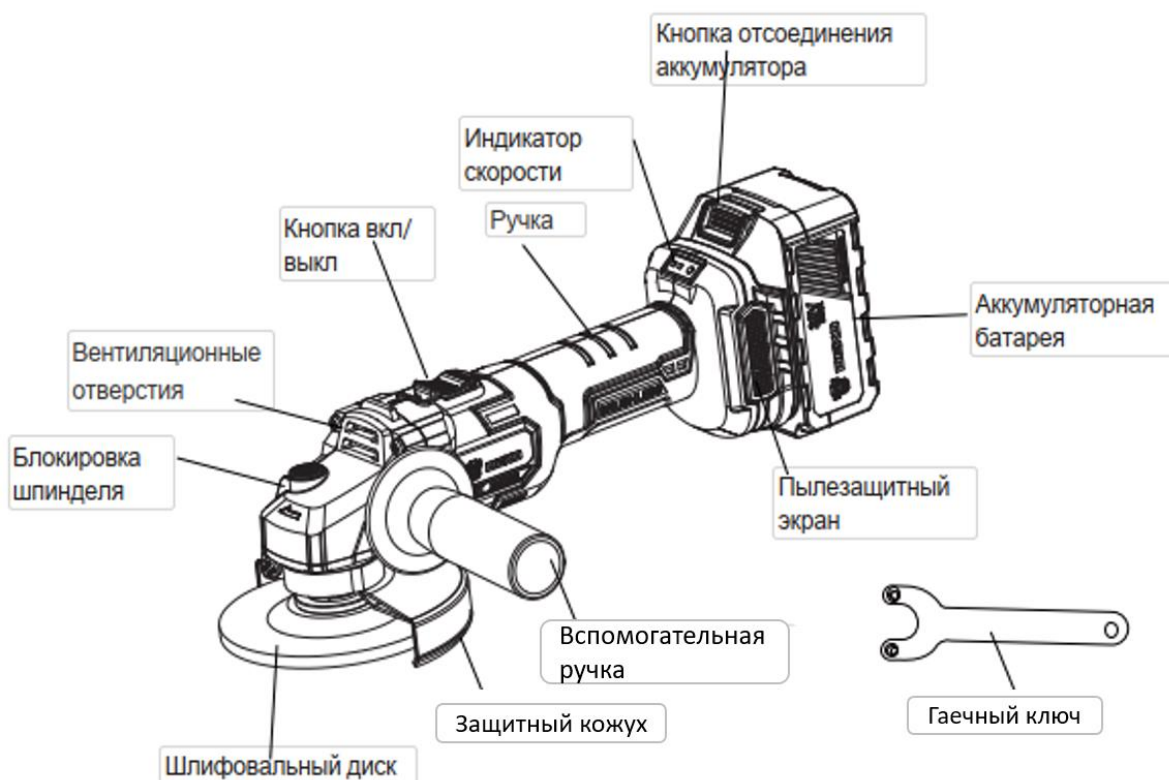
Углошлифовальная машина бесщеточная DEKO DKAG20



ИНСТРУКЦИЯ

ТЕХНИЧЕСКИЕ ХАРАКТЕРИСТИКИ

Диаметр диска, мм	125
Тип двигателя	бесщеточный
Напряжение двигателя, В	20
Частота вращения шпинделя, об/мин	0-3000/9000
Регулировка оборотов	есть
Резьба шпинделя	M14
Вес, кг	1,57
Тип аккумулятора	Li-Ion



ИНСТРУКЦИЯ ПО ТЕХНИКЕ БЕЗОПАСНОСТИ

Общие рекомендации по технике безопасности

Термин "электроинструмент" в предупреждениях относится ко всему инструменту, работающему от сети или на аккумуляторах.

1. Рабочее место должно быть чистым и освещенным. Захламление и плохое освещение могут стать причиной несчастных случаев.
2. Не используйте электроинструмент во взрывоопасной атмосфере, например, в присутствии легковоспламеняющихся жидкостей, газов или пыли. При работе электроинструмента возникают искры, которые могут привести к воспламенению пыли или газов.
3. При работе с электроинструментом не допускайте детей или посторонних к месту работ. Не отвлекайтесь во время работы, так как это приведет к потере контроля над электроинструментом.
4. Вилка электроинструмента должна соответствовать сетевой розетке. Никогда не вносите никаких изменений в конструкцию розетки. При использовании электроинструмента с заземлением не используйте переходники. Розетки и вилки, не подвергавшиеся изменениям, снижают риск поражения электрическим током.
5. Избегайте контакта участков тела с заземленными поверхностями, такими как трубы, радиаторы, батареи отопления и холодильники. При контакте тела с заземленными предметами увеличивается риск поражения электрическим током.
6. Не подвергайте электроинструмент воздействию дождя или влаги. Попадание воды в электроинструмент повышает риск поражения электрическим током.
7. Аккуратно обращайтесь со шнуром питания. Никогда не используйте шнур питания для переноски, перемещения или извлечения вилки из розетки. Располагайте шнур на расстоянии от источников тепла, масла, острых краев и движущихся деталей. Поврежденные или запутанные сетевые шнуры увеличивают риск поражения электрическим током.
8. При использовании электроинструмента вне помещения, используйте удлинитель, подходящий для этих целей. Использование соответствующего шнура снижает риск поражения электрическим током.
9. Если электроинструмент приходится эксплуатировать в сыром месте, используйте линию электропитания, которая защищена прерывателем, срабатывающим при замыкании на землю (УЗО). (Устройство Защитного Отключения). Его применение уменьшит риск поражения электрическим током.
10. При использовании электроинструмента будьте бдительны, следите за тем, что вы делаете, и руководствуйтесь здравым смыслом. Не пользуйтесь электроинструментом, если вы устали, находитесь под воздействием наркотиков, алкоголя или лекарственных препаратов. Даже короткая

невнимательность при использовании электроинструмента может привести к травме.

11. Используйте средства индивидуальной защиты. Обязательно надевайте защитные очки. Такие средства индивидуальной защиты, как респиратор, защитная нескользящая обувь, каска или наушники, используемые в соответствующих условиях, позволяют снизить риск получения травмы.
12. Не допускайте случайного включения устройства. Прежде чем подсоединять электроинструмент к источнику питания и/или аккумуляторной батарее, поднимать/переносить, убедитесь, что переключатель находится в выключенном положении. Переноска с пальцем на выключателе или подача питания на инструмент с включенным выключателем может привести к несчастному случаю.
13. Перед включением электроинструмента снимите с него все регулировочные инструменты и ключи. Инструмент/ключ, оставшийся закрепленным на вращающейся детали, может привести к травме.
14. Сохраняйте устойчивое положение и равновесие. Это позволит лучше управлять инструментом в непредвиденных ситуациях.
15. Одевайтесь соответствующим образом. Не надевайте свободную одежду или украшения. Ваши волосы, одежда и перчатки должны всегда находиться на расстоянии от вращающихся деталей. Свободная одежда, украшения или длинные волосы могут попасть в движущиеся детали устройства.
16. Если имеются устройства для подключения пылесборника или вытяжки, убедитесь, что они подсоединены и правильно используются. Использование пылесборника снижает вероятность возникновения рисков, связанных с пылью.
17. Не прилагайте излишних усилий к электроинструменту. Используйте инструмент, соответствующий выполняемой вами работе. Правильно подобранный электроинструмент позволит выполнить работу лучше и безопаснее с производительностью, на которую он рассчитан.
18. Не пользуйтесь электроинструментом с неисправным выключателем. Любой электроинструмент с неисправным выключателем опасен и должен быть отремонтирован.
19. Перед выполнением регулировок, сменой принадлежностей или хранением электроинструмента всегда отключайте его от источника питания и/или от аккумулятора. Такие превентивные меры предосторожности снижают риск случайного включения.
20. Храните электроинструменты в местах, недоступных для детей, и не позволяйте лицам, не знакомым с работой такого инструмента или не прочитавшим данные инструкции, пользоваться им. Электроинструмент опасен в руках неопытных пользователей.
21. Выполняйте техническое обслуживание электроинструментов. Убедитесь в целостности, отсутствии деформаций движущихся узлов, поломок каких-либо деталей или других дефектов, которые могут повлиять на работу

- электроинструмента. Если инструмент поврежден, отремонтируйте его перед использованием.
22. Режущая оснастка всегда должна быть острой и чистой. Соответствующее обращение с режущим инструментом, имеющим острые режущие кромки, делает его менее подверженным деформациям, что позволяет лучше управлять им.
 23. Используйте электроинструмент, принадлежности, приспособления и насадки в соответствии с данными инструкциями и в целях, для которых он предназначен, учитывая при этом условия и вид выполняемой работы. Использование инструмента не по назначению может привести к возникновению опасной ситуации.
 24. Заряжайте аккумулятор только зарядным устройством, указанным изготовителем. Зарядное устройство, подходящее для одного типа аккумуляторов, может привести к пожару при его использовании с другим аккумуляторным блоком.
 25. Используйте электроинструмент только с указанными аккумуляторными блоками. Использование других аккумуляторных блоков может привести к травме или пожару.
 26. Когда аккумуляторный блок не используется, храните его отдельно от металлических предметов, таких как скрепки, монеты, ключи, гвозди, шурупы или другие небольшие металлические предметы, которые могут привести к короткому замыканию контактов аккумуляторного блока. Короткое замыкание контактов аккумуляторного блока может привести к ожогам или пожару.
 27. При неправильном обращении из аккумуляторного блока может потечь жидкость. Избегайте контакта с ней. В случае контакта с кожей промойте место контакта обильным количеством воды. В случае попадания в глаза обратитесь к врачу. Жидкость из аккумуляторного блока может вызвать раздражение или ожоги.
 28. Обслуживание электроинструмента должно проводиться только квалифицированным специалистом по ремонту и только с использованием идентичных запасных частей. Это позволит обеспечить безопасность электроинструмента.
 29. Следуйте инструкциям по смазке и замене принадлежностей.
 30. Ручки инструмента всегда должны быть сухими и чистыми и не должны быть измазаны маслом или смазкой.

Использование и уход за электроинструментом

Перед выполнением каких-либо регулировок, сменой принадлежностей или хранением электроинструментов отсоедините вилку от источника питания и/или аккумуляторной батареи от электроинструмента. Такие профилактические меры безопасности снижают риск случайного запуска электроинструмента.

- Храните неработающие электроинструменты в недоступном для детей месте и не позволяйте лицам, незнакомым с электроинструментом, пользоваться электроинструментом.
- Вовремя обслуживайте электроинструменты. Проверьте поломку частей, которые могут повлиять на работу электроинструмента. В случае повреждения отремонтируйте электроинструмент перед использованием. Использование аккумулятора и уход за ним
- Заряжайте только зарядным устройством, указанным производителем. Зарядное устройство, подходящее для одного типа батарейного блока, может создать риск возгорания при использовании с другим батарейным блоком.
- Используйте электроинструменты только со специально предназначенными батарейными блоками. Использование любых других аккумуляторных блоков может привести к травмам и пожару.
- Когда аккумуляторная батарея не используется, держите ее подальше от других металлических предметов.
- Специальные указания по технике безопасности при операциях шлифования и абразивной отрезке:
- Рекомендуется использование кругов, предназначенных для вашего инструмента, а также защитных экранов соответствующего размера. Режущие диски, не предназначенные для использования с данным инструментом, нельзя должным образом защитить, и они могут представлять опасность.
- Экран должен быть надежно прикреплен к инструменту и расположен так, чтобы обеспечить наибольшую безопасность - чтобы оператору была открыта наименьшая часть круга. Защитный экран предназначен для защиты оператора от вылетающих фрагментов диска и случайного контакта с рабочей поверхностью и от искр, от которых может загореться одежда.
- Круги должны использоваться только для рекомендуемого применения. Например, не допускается шлифование боковыми поверхностями отрезного круга. Абразивные отрезные круги предназначены для работы периферией круга, боковые силы, возникающие при такой работе, могут привести к обламыванию краев.
- Не допускается использование кругов с поврежденной рубашкой, всегда используйте круги, подходящие по размеру и форме. Соответствующие рубашки дисков поддерживают диски, препятствуя их разрушению. Рубашки отрезных кругов могут отличаться от рубашек шлифовальных кругов.
- Не допускается использование изношенных кругов от более мощных и крупных устройств. Круги, предназначенные для использования с более мощным инструментом, не подходят для более высоких скоростей малых инструментов и могут при работе разрушиться. Дополнительные предупреждения по технике безопасности при операциях по абразивной отрезке:

- Не зажимайте отрезной диск и не прилагайте чрезмерных усилий. Не делайте разрезы чрезмерной глубины. Перенапряжение режущего диска увеличивает нагрузку и подвергает его скручиванию или защемлению диска в разрезе, что может привести к отскоку или повреждению диска.
- Не стойте по линии резания или позади вращающегося диска. Когда режущий диск при работе перемещается от вашего тела, возможный отскок может отбросить вращающийся диск может и инструмент прямо на вас.
- При заклинивании отрезного круга или прекращении резания, по какой-либо причине, выключите электроинструмент и дождитесь полной остановки вращения отрезного круга. Никогда не пытайтесь вынимать отрезной круг из разреза на ходу, так как может произойти отскок. Расследовать и принять меры по исправлению положения, чтобы устранить причину колеса обязательным.
- Не возобновляйте резание, если круг находится в заготовке. Дождитесь, пока диск не наберет полную скорость, и осторожно вводите круг в обрабатываемую деталь. Если электроинструмент повторно запускается, когда отрезной круг находится в заготовке, то круг может заклинить, податься на оператора или отскочить.
- Поддерживайте панели и любые крупногабаритные заготовки, чтобы уменьшить опасность заклинивания круга и отскока. Большие заготовки могут прогибаться под собственным весом. Опоры следует размещать под панелью, рядом с линией пропила и ближе к краю панели с обеих сторон круга.
- Соблюдайте предельную осторожность при выполнении врезок в существующие стены или другие глухие зоны. Рельефный круг можно использовать для отрезания газовых и водопроводных труб, электрических проводов или предметов, могущих вызвать отскок.

Дополнительная информация

Отдача – это реакция на защемление или зацепление вращающегося колеса, подкладки, щетки или любого другого аксессуара. Защемление или зацепление приводят к быстрому срыву вращающегося вспомогательного устройства, что, в свою очередь, приводит к тому, что

неконтролируемый приводной инструмент поворачивается в направлении, противоположном вращению вспомогательного устройства в точке крепления.

Отдача является результатом неправильного использования электроинструмента, ее можно избежать, если принять надлежащие меры предосторожности, как указано ниже.

Держите инструмент крепко, чтобы вы могли противостоять силе отдачи. Всегда используйте вспомогательную ручку, если она предусмотрена, для максимального контроля отдачи или реакции крутящего момента при запуске.

Работник может контролировать реакции крутящего момента или силы отдачи, если приняты надлежащие меры предосторожности.

Никогда не подносите руку к вращающимся деталям.

Будьте особенно внимательны при работе с углами, острыми краями и т.д. Углы, острые края могут зацепить вращающиеся детали и привести к потере контроля или отдаче.

Аккумуляторная батарея

1. Перед использованием аккумулятора прочитайте все инструкции и предупреждающие надписи на зарядном устройстве, аккумуляторном блоке и электроинструменте.
2. Не разбирайте аккумуляторный блок.
3. Если время работы аккумуляторного блока значительно сократилось, немедленно прекратите работу. В противном случае, может возникнуть перегрев блока, что приведет к ожогам и даже к взрыву.
4. В случае попадания электролита в глаза, промойте их обильным количеством чистой воды и немедленно обратитесь к врачу.
5. Не замыкайте контакты аккумуляторного блока между собой:
 - а) Не прикасайтесь к контактам какими-либо токопроводящими предметами;
 - б) Не храните аккумуляторный блок в контейнере вместе с другими металлическими предметами;
 - в) Не допускайте попадания на аккумуляторный блок воды или дождя. Замыкание контактов аккумуляторного блока между собой может привести к возникновению большого тока, перегреву, возможным ожогам и даже разрыву блока.
6. Не храните инструмент и аккумуляторный блок в местах, где температура может достигать или превышать 50°C (122°F).
7. Не роняйте и не ударяйте аккумуляторный блок. Запрещается использование поврежденного аккумулятора.

ЭКСПЛУАТАЦИЯ

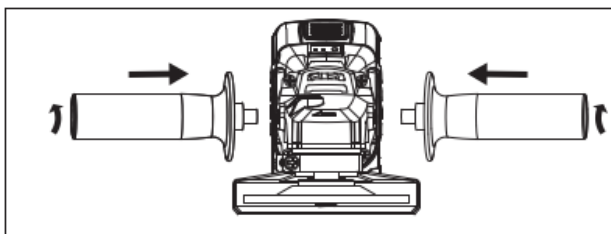
Внимание! Перед сборкой отсоедините аккумуляторную батарею от инструмента, отрегулируйте аксессуары или сменные аксессуары. Такие превентивные меры безопасности снижают риск.

Установка дополнительной ручки

Всегда следует использовать вспомогательную рукоятку, чтобы предотвратить потерю управления и возможные серьезные травмы.

Дополнительную ручку можно установить на левую или правую сторону УШМ, в зависимости от предпочтений оператора.

1. Установите боковую рукоятку в желаемое рабочее положение.
2. Поверните боковую ручку по часовой стрелке, чтобы надежно затянуть.



Установка защитного кожуха

При использовании шлифовального круга с вдавленным центром / многодискового, гибкого круга, проволочной щетки или отрезного круга защитный кожух круга должен быть установлен на инструменте так, чтобы закрытая сторона кожуха всегда была направлена в сторону оператора.

1. Ослабьте винт на кожухе диска с помощью обычной отвертки.
2. Установите кожух на шейку шпинделя. Закрытая сторона ограждения должна быть обращена в сторону оператора.
3. Затяните винт на кожухе колеса с помощью отвертки.
4. Чтобы снять кожух, выполните процедуру установки в обратном порядке.



Установка шлифовального круга

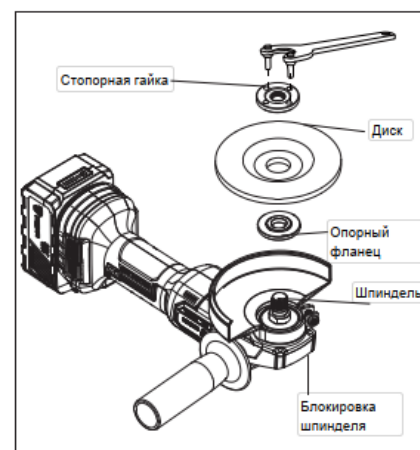
1. Нажмите кнопку блокировки шпинделя и поверните стопорную гайку до фиксации шпинделя.
2. Ослабьте стопорную гайку на шпинделе с помощью прилагаемого гаечный ключа.
3. Снимите стопорную гайку, но не снимайте опорный фланец.
4. Убедитесь, что плоские поверхности в нижней части черного фланца входят в зацепление с плоскими поверхностями на шпинделе.

5. Установите шлифовальный круг и стопорную гайку на шпиндель.

6. Нажмите кнопку блокировки шпинделя и поверните колесо по часовой стрелке, пока шпиндель не зафиксируется в нужном положении.

7. Затяните стопорную гайку прилагаемым ключом, удерживая фиксатор шпинделя.

8. Чтобы снять колесо, следуйте процедуре установки реверса.



Установка батареи

Нажмите кнопку отсоединения аккумулятора, чтобы вставить аккумулятор в электроинструмент или отсоединить его. На батарее горит индикатор заряда батареи. Есть 4 светодиода (один красный свет, три зеленых светодиода), показывающих состояние уровня емкости аккумулятора:

Горят 4 светодиода: аккумулятор полностью заряжен.

Горит 1 светодиод (красный): аккумулятор почти разряжен

Пожалуйста, подзаряжайте аккумулятор вовремя, если уровень заряда ниже допустимого предела.

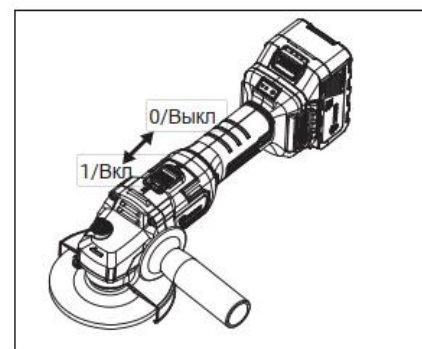


Переключатель включения / выключения с замком

Переключатель можно заблокировать в положении «ON», что удобно для длительных операций шлифования.

Чтобы включить инструмент без блокировки, сдвиньте кнопку переключателя вперед в положение «I», надавливая ТОЛЬКО на ЗАДНЮЮ часть кнопки. Когда давление будет сброшено, кнопка переключателя вернется в положение «0».

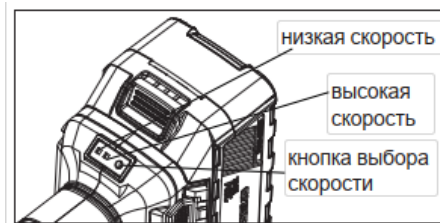
Чтобы заблокировать переключатель, сдвиньте кнопку переключателя вперед до «1» и нажмите «IN» в ПЕРЕДНЕЙ части. Переключатель не вернется в положение «0».



Чтобы разблокировать переключатель, просто нажмите и отпустите ЗАДНЮЮ часть кнопки. Переключатель автоматически вернется в исходное положение.

2 скорости работы

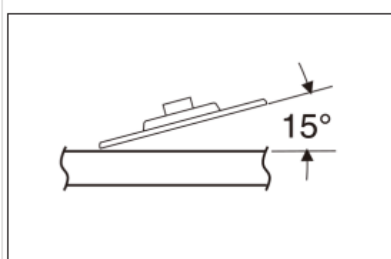
Этот инструмент имеет две скорости работы. Нажмите кнопку переключателя скорости, чтобы выбрать низкую скорость (3000 об / мин) или высокую скорость (8500 об / мин). Для операций шлифования, резки и шлифования выберите высокую скорость. Для чистки проволочной щеткой и полировки выберите низкую скорость.



Использование

- Следите, чтобы все обрабатываемые заготовки были надёжно зафиксированы на месте.
- Надёжно закрепляйте обрабатываемую заготовку. Для фиксации обрабатываемой детали на неподвижной поверхности используйте тиски или струбцины. Очень важно надёжно фиксировать заготовку, чтобы предотвратить смещение заготовки и потерю контроля над инструментом. Смещение заготовки или потеря контроля над инструментом может привести к опасной ситуации и стать причиной получения телесной травмы.
- Всегда при работе с данным инструментом надевайте рабочие перчатки.
- Во время использования корпус редуктора очень сильно нагревается.
- Не прилагайте к инструменту чрезмерного усилия. Ни в коем случае не прилагайте бокового усилия к диску!
- Установите защитный кожух и подходящий для данного типа работ диск или круг. Не используйте чрезмерно изношенные диски или круги.
- Избегайте перегрузки. Если инструмент очень нагрелся, дайте ему поработать несколько минут на холостом ходу, чтобы остыла насадка. Не прикасайтесь к насадке, пока она полностью не остынет. Во время использования диски и круги очень сильно нагреваются.
- Никогда не работайте чашеобразными шлифовальными кругами без установленного соответствующего защитного кожуха.
- Сохраняйте угол от 10 ° до 15 ° между инструментом и рабочей поверхностью.
- Никогда не используйте прокладки с насадками из абразива на связке.

- Помните, что круг будет какое-то время вращаться после выключения инструмента.



Шлифование поверхности

ПРЕДУПРЕЖДЕНИЕ: Всегда используйте защитный кожух правильного типа в соответствии с инструкциями в данном руководстве по эксплуатации. Шлифование поверхности заготовки:

1. Дождитесь, пока инструмент не наберёт полную скорость, прежде чем прикасаться им к обрабатываемой поверхности.
2. Нажимайте на поверхность с минимальным усилием, чтобы инструмент работал на высокой скорости. Эффективность шлифования максимальна, когда инструмент работает на высокой скорости.
3. Удерживайте инструмент под правильным углом по отношению к обрабатываемой поверхности.
4. Избегайте контакта краёв дисков с обрабатываемой поверхностью.
 - При зачистке и шлифовании веерным диском или проволочной щёткой перемещайте инструмент вперёд и назад для предотвращения образования канавок на обрабатываемой поверхности.
 - При шлифовании диском-подшвой перемещайте инструмент по прямой линии, предотвращая появление ожогов и царапин на обрабатываемой поверхности.

ПРИМЕЧАНИЕ: Не оставляйте инструмент на обрабатываемой заготовке без движения – это может повредить поверхность заготовки.

5. Прежде чем выключить инструмент поднимите его с обрабатываемой поверхности. Прежде чем положить инструмент, дождитесь полной остановки двигателя.

ПРЕДУПРЕЖДЕНИЕ: Будьте особенно осторожны при обработке краёв, поскольку может произойти внезапное резкое движение инструмента.

Шлифование углов и резка

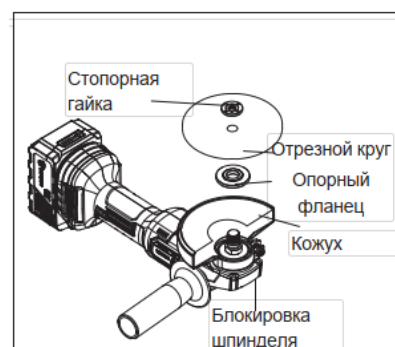
ВНИМАНИЕ: Не используйте диски для шлифования краёв/резки диски для шлифования поверхности, т.к. данные диски не рассчитаны на боковые нагрузки, образующиеся при шлифовании поверхности.

Последствием этого может стать разрушение диска и получение травмы.

ПРЕДУПРЕЖДЕНИЕ: Диски, используемые для резки и шлифования краёв, могут сломаться или стать причиной обратного удара, при их изгибании или перекручивании во время использования инструмента.

При выполнении всех операций по шлифованию краёв/резке открытая сторона защитного кожуха должна быть обращена в сторону от оператора.

1. Дождитесь, пока инструмент не наберёт полную скорость, прежде чем прикасаться им к обрабатываемой поверхности.
2. Нажимайте на поверхность с минимальным усилием, чтобы инструмент работал на высокой скорости. Эффективность шлифования краёв/резки максимальна, когда инструмент работает на высокой скорости.
3. Стойте таким образом, чтобы открытая нижняя часть диска была направлена в сторону от Вас.
4. После начала резки и образования надреза на обрабатываемой детали не меняйте угол резки. Изменение угла приведёт к заклиниванию диска и может привести к его разрушению. Конструкция дисков для шлифования краёв не рассчитана на боковые нагрузки, возникающие при зажимании.
5. Прежде чем выключить инструмент поднимите его с обрабатываемой поверхности. Прежде чем положить инструмент, дождитесь полной остановки двигателя.



ТЕХНИЧЕСКОЕ ОБСЛУЖИВАНИЕ

Этот инструмент оснащен прочным и высокопроизводительным бесщеточным двигателем. Не требует замены угольной щетки.

Поддерживайте свой инструмент, аккумулятор и зарядное устройство в исправном состоянии, проводите регулярное техническое обслуживание. Осмотрите свой инструмент на предмет таких проблем, как чрезмерный шум, несносность или заклинивание движущихся частей, поломка деталей или любые другие условия, которые могут повлиять на работу инструмента.

Чистка

Во избежание несчастных случаев всегда отключайте инструмент от источника питания перед чисткой или обслуживанием. Инструмент может быть наиболее эффективно очищен сжатым сухим воздухом. При очистке инструментов сжатым воздухом всегда надевайте защитные очки.

Вентиляционные отверстия и рычаги переключателей должны быть чистыми и свободными от посторонних предметов. Не пытайтесь чистить, вставляя заостренные предметы в отверстия.

Избегайте использования растворителей при чистке пластиковых деталей.

ЗАЩИТА ОКРУЖАЮЩЕЙ СРЕДЫ



Раздельный сбор. Инструменты и аккумуляторы, помеченные данным символом, нельзя утилизировать вместе с обычными бытовыми отходами. Инструменты и аккумуляторы содержат материалы, которые могут быть восстановлены или переработаны в целях сокращения спроса на сырьё. Утилизируйте электрические продукты и аккумуляторы в соответствии с местными положениями.

ГАРАНТИЙНОЕ ОБСЛУЖИВАНИЕ

Гарантийный срок эксплуатации: 12 календарных месяцев начиная с момента продажи.

Гарантийные обязательства отражены в Гарантийном талоне, который является неотъемлемой частью изделия.

ВНИМАНИЕ! Не заполненный гарантийный талон – НЕДЕЙСТВИТЕЛЕН!

Перечень сервисных центров Вы можете посмотреть на сайте:

<https://z3k.ru/service/>

Перейти по ссылке можно отсканировав QR код:





DEKO®

ГАРАНТИЙНЫЙ ТАЛОН

www.zitrek.ru

№ _____

Наименование изделия и модель _____

Серийный номер _____

Дата продажи _____ Подпись продавца _____



м.п.

Сервисные центры:

Штамп торговой
организации

ВНИМАНИЕ! Не заполненный гарантийный талон – НЕДЕЙСТВИТЕЛЕН!

1. УСЛОВИЯ ГАРАНТИИ:

1.1 Гарантийные обязательства распространяются только на неисправности, выявленные в течение гарантийного срока и обусловленные производственными факторами.

1.2 Гарантийные обязательства имеют силу при наличии заполненного гарантийного талона. Гарантийный срок исчисляется от даты продажи техники, которая фиксируется в гарантийном талоне.

1.3 Гарантия покрывает стоимость замены дефектных частей, восстановление таких частей или получение эквивалентных частей, при условии правильной эксплуатации в соответствии с Руководством по эксплуатации. Дефектной частью (изделием) считается часть (изделие), в которой обнаружен заводской брак, существовавший на момент поставки (продажи) и выявленный в процессе эксплуатации.

1.4 Гарантийные обязательства не покрывают ущерб, нанесенный другому оборудованию, работающему в сопряжении с данным изделием.

1.5 Гарантия не покрывает запасные части или изделия, поврежденные во время транспортировки, установки или самостоятельного ремонта в процессе неправильного использования, перегрузки, недостаточной смазки, в результате невыполнения требований или ошибочной трактовки Руководства (инструкции) по эксплуатации, которые могли стать причиной или увеличили повреждение, если была изменена настройка, если изделие использовалось в целях для которого оно не предназначено.

1.6 Гарантийные обязательства не покрывают ущерб вызванный действием непреодолимой силы (несчастный случай, пожар, наводнение, удар молнии и т.п.).

1.7 С момента отгрузки товара со склада продавца и перехода прав собственности от продавца к покупателю, все риски связанные с транспортировкой и перемещением отгруженных товаров в гарантийные обязательства не входят.

1.8 Покупатель доставляет изделие в ремонт самостоятельно и за свой счет, изделие должно быть в чистом виде.

2. ГАРАНТИЯ НЕ РАСПРОСТРАНЯЕТСЯ:

2.1 Гарантийные обязательства не распространяются на: принадлежности, расходные материалы, и запасные части, вышедшие из строя вследствие нормального износа в процессе эксплуатации оборудования, такие как: приводные ремни; резиновые амортизаторы и вибрационные узлы крепления; стартер ручной, муфта центробежная, транспортные колеса; топливные, масляные и воздушные фильтры; свечи зажигания, трос газа; затирочные лезвия и диски, гибкие валы, диски для резки швов, чашки шлифовальные, зубчатые резаки; на масла и ГСМ, а так же неисправности, возникшие в результате несвоевременного устранения других ранее обнаруженных неисправностей.

2.2 Владелец лишается права проведения бесплатного ремонта и дальнейшего гарантийного обслуживания данного изделия при наличии механических повреждений или несанкционированного ремонта, нарушении правил эксплуатации, несвоевременного проведения работ по техническому обслуживанию узлов и механизмов изделия, повреждений, возникших в результате продолжения эксплуатации оборудования при обнаружении недостатка масла и ГСМ.

2.3 Для техники имеющей в своем составе двигатель внутреннего сгорания, гарантийные обязательства не действуют в следующих случаях:

- отложений на клапанах, загрязнения элементов топливной системы, обнаружения следов применения некачественного или несоответствующего топлива, масла и смазок, указанных в Руководстве по эксплуатации.

- наличия задиров, трещин в трущихся парах двигателя и любых поломок, вызванных перегревами двигателя, неисправности, повлекшие механические деформации по вине Потребителя.

- применения неоригинальных запасных частей при ремонте или обслуживании.

- любых изменений в конструкции изделия.

- повреждения узлов и/или деталей вследствие несоблюдения правил транспортировки и/или хранения.

2.4 Сервисный центр не несет ответственности, ни за какой ущерб или упущенную выгоду в результате дефекта (брака) оборудования.

ГАРАНТИЙНЫЙ СРОК ЭКСПЛУАТАЦИИ:

12 календарных месяцев или 1000 моточасов наработки (в зависимости от того, что наступит раньше) начиная с момента продажи.

Товар получен в исправном состоянии, без повреждений, в полной комплектности, проверен в моём присутствии.

Претензий к качеству товара, комплектации, упаковке, внешнему виду – НЕ ИМЕЮ.

С условиями гарантийного обслуживания ознакомлен и согласен. Подпись покупателя _____

ТАЛОН НА ГАРАНТИЙНЫЙ РЕМОНТ

№ _____

Дата приемки _____

Сервисный центр _____

Дата выдачи _____

Подпись клиента _____

Тел. и адрес клиента _____

ТАЛОН НА ГАРАНТИЙНЫЙ РЕМОНТ

№ _____

Дата приемки _____

Сервисный центр _____

Дата выдачи _____

Подпись клиента _____

Тел. и адрес клиента _____