



ДРЕЛЬ-ШУРУПОВЕРТ

CDB-120-1

CDB-120-2

KRAFTOOL I/E GmbH
DE-71034 Boeblingen, Otto-Lilienthal-Str. 25

Производитель оставляет за собой право вносить изменения в характеристики изделия без предварительного уведомления. Приведенные иллюстрации не являются обязательными. Ответственность за опечатки исключается.

steher-pt.com

Уважаемый покупатель!

При покупке изделия:

- требуйте проверки его исправности путем пробного включения, а также комплектности согласно комплекту поставки, приведенному в соответствующем разделе;
- убедитесь, что гарантийный талон оформлен должным образом и содержит серийный номер изделия, дату продажи, штамп магазина и подпись продавца.

Перед первым включением изделия внимательно изучите настоящее руководство по эксплуатации и строго выполняйте содержащиеся в нем требования. Только так Вы сможете научиться правильно обращаться с изделием и избежите ошибок и опасных ситуаций. Храните данное руководство в течение всего срока службы Вашего изделия.

Помните! Изделие является источником повышенной травматической опасности.

▲ ВНИМАНИЕ

ПРОЧИТЕ РУКОВОДСТВО И НЕ НАЧИНАЙТЕ РАБОТУ С ИЗДЕЛИЕМ, ПОКА ВЫ НЕ ОЗНАКОМИТЕСЬ С НАСТОЯЩИМИ ПРЕДУПРЕЖДЕНИЯМИ.

Для зарядки используйте только оригинальные зарядные устройства торговой марки ЗУБР. Использование зарядных устройств других производителей, даже при совпадении технических характеристик и систем крепления, может привести не только к выходу из строя аккумулятора, но и к поломке инструмента. Указанный случай условиями гарантии не поддерживается.

Устанавливайте на изделие **ТОЛЬКО** оригинальные батареи. Использование сторонней батареи может привести к повреждениям, травмам, а также к поломке инструмента в результате переплюсовки, перегрузки и перегрева.

Не разбирайте и не модифицируйте аккумуляторную батарею и зарядное устройство.

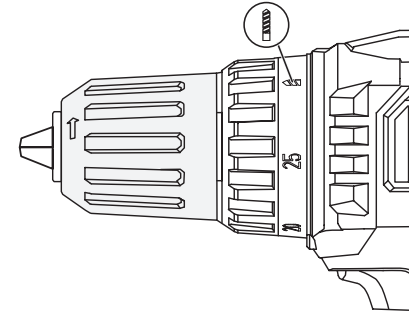
Во избежание повреждения батареи, **НЕ ХРАНИТЕ** ее в разряженном состоянии. После использования **ПОЛНОСТЬЮ** зарядите аккумулятор.

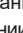
В процессе работы возможен сильный нагрев сменного инструмента. При необходимости извлечения дождитесь его остывания или используйте защитные перчатки.

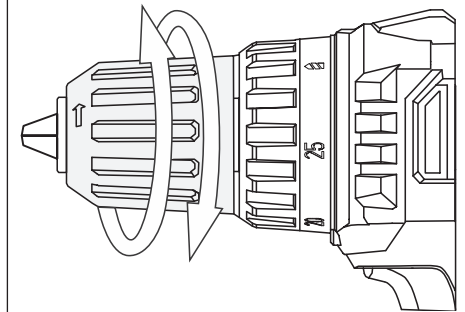
В процессе работы изделие может передавать на оператора вибрацию. Во избежание ущерба здоровью делайте перерывы в работе и ограничивайте время работы с изделием.

Распишитесь в ознакомлении с инструкцией по эксплуатации и мерам безопасности перед началом работ. Без подписи претензии по качеству товара не принимаются.

Место для подписи _____

Меры безопасности

Во избежание травм, не заворачивайте шурупы в положении  (для сверления) муфты крутящего момента – при блокировании крепежа изделие передаст на Вас высокий крутящий момент

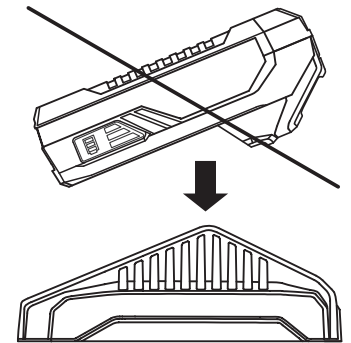


Во избежание травм, не фиксируйте и не освобождайте расходный инструмент в патроне, удерживая патрон рукой при включенном двигателе

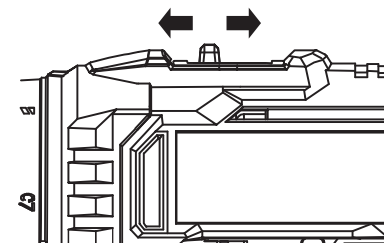


Li-Ion батарея требует особых условий хранения и эксплуатации:

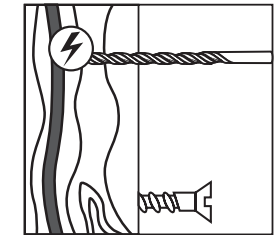
- не утилизируйте батарею с обычным мусором
- не допускайте нагрева батареи свыше 40 °C
- не допускайте попадания влаги на батарею
- не допускайте попадания батареи в огонь или условия повышенной температуры



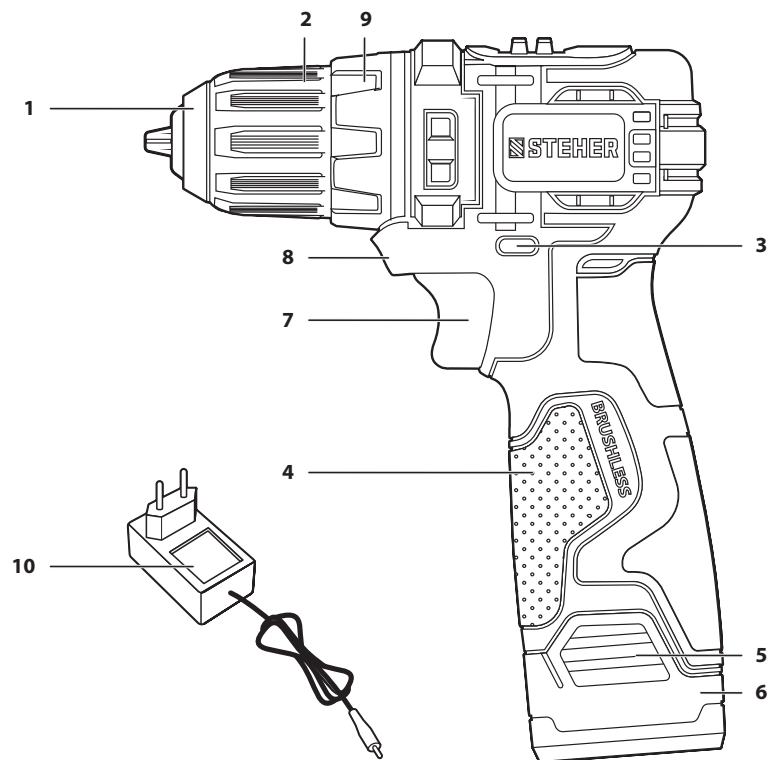
Во избежание повреждений и травм не устанавливайте и не заряжайте на комплектном зарядном устройстве отличные от штатных батареи



Во избежание повреждения инструмента не изменяйте диапазон частоты вращения переключателем **9 ВО ВРЕМЯ ВРАЩЕНИЯ** патрона



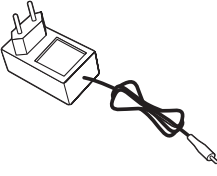
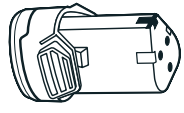
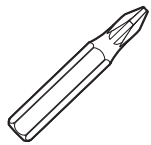

При сверлении стен / заворачивании крепежа в стены предварительно убедитесь в отсутствии в данном месте скрытой проводки



Устройство

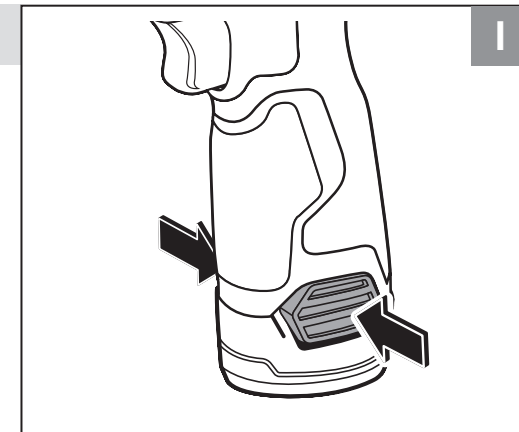
- | | |
|---------------------------------------|----------------------------|
| 1. Патрон быстрозажимной | 6. Аккумуляторная батарея |
| 2. Регулятор момента затяжки | 7. Выключатель |
| 3. Переключатель направлений (реверс) | 8. Светодиод подсветки |
| 4. Корпус | 9. Переключатель скоростей |
| 5. Кнопки освобождения батареи | 10. Зарядное устройство |

Комплектация

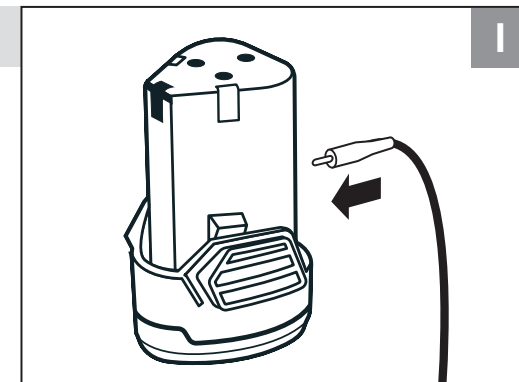
			
Зарядное устройство	Батарея	Бита	Кейс

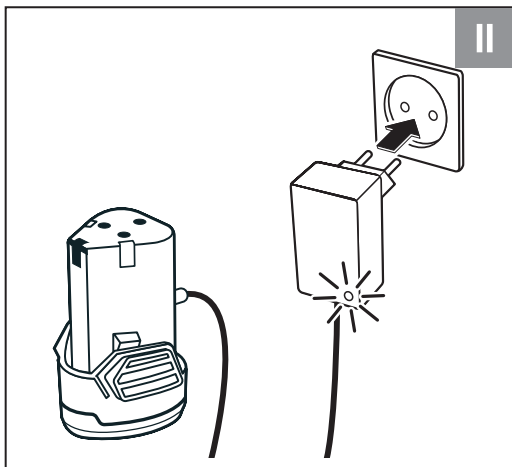
Инструкции по применению

1. Снятие / установка батареи

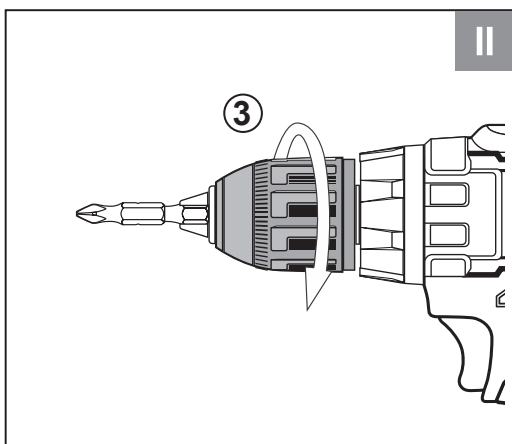
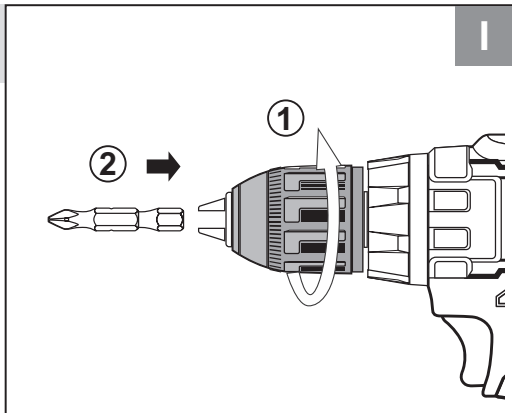
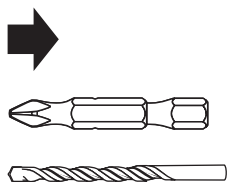


2. Зарядка батареи




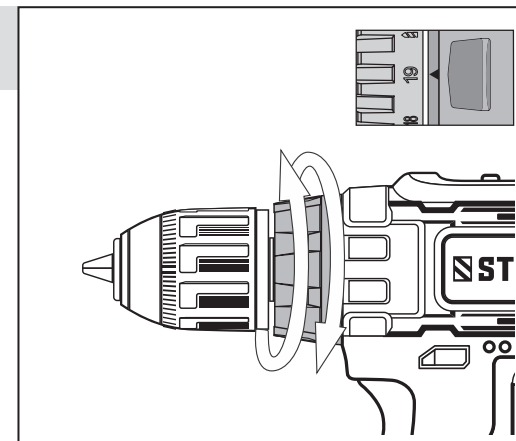


3. Установка инструмента в патрон

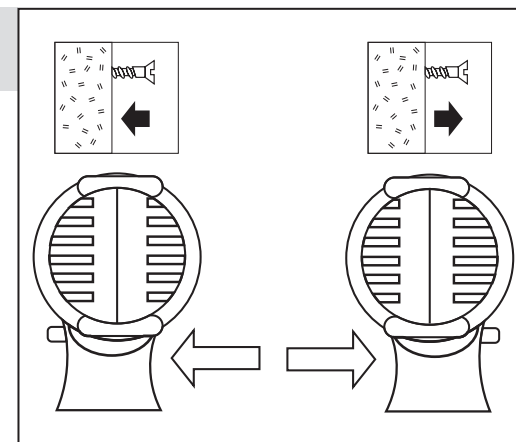


4. Установка величины крутящего момента

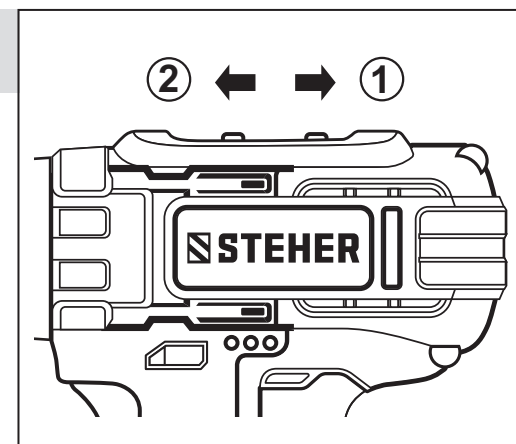
1...20 – заворачивание
 – сверление



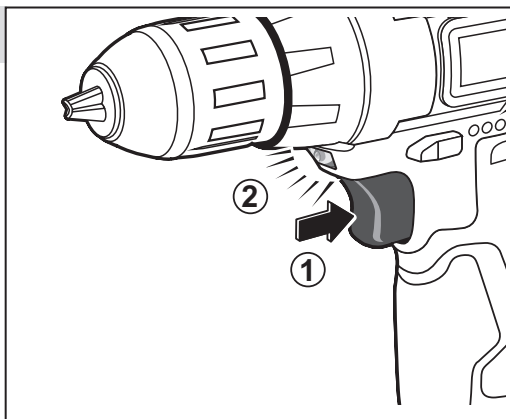
5. Установка направления вращения



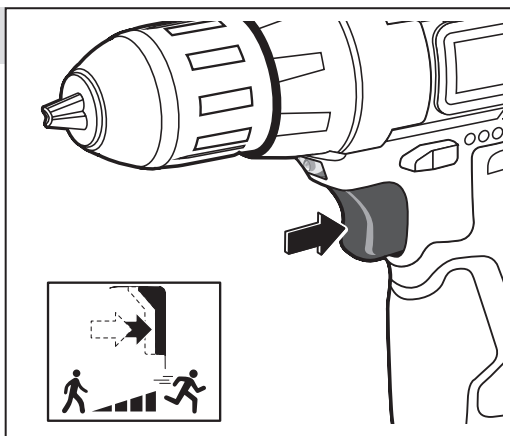
6. Выбор диапазона частоты вращения



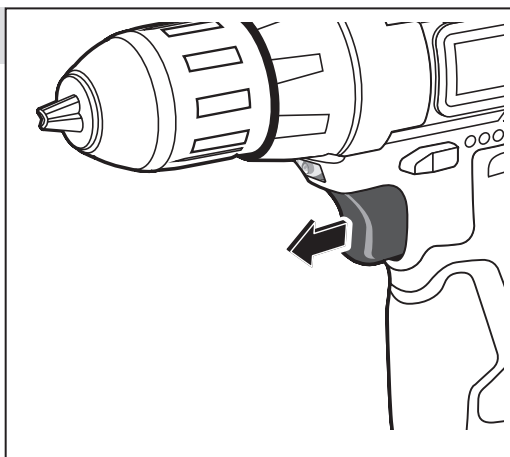
7. Подсветка рабочего места



8. Включение изделия



9. Выключение изделия



Технические характеристики

Артикул	CDB-120-1	CDB-120-2
Номинальное напряжение питания, В	12	12
Номинальная емкость аккумулятора, А·ч	2	2
Частота вращения (1/2 скорость), об/мин	0-400 / 0-1350	
Крутящий момент (жесткий/мягкий), Н·м	35 / 18	
Количество установок момента	20+1	20+1
Патрон, мм	0.8–10	0.8–10
Тип двигателя:	бесщеточный	
Быстрозарядное устройство	есть	есть
Регулировка крутящего момента	есть	есть
Подсветка рабочего места	есть	есть
Тип изделия	технически сложное	
Уровень звуковой мощности (к=3), дБ	76.3	76.3
Уровень звукового давления (к=3), дБ	65.3	65.3
Среднеквадратичное виброускорение (к=1.5), м/с ²	0.937	0.937
Класс безопасности по ГОСТ 12.2.007.0-75	III класс	
Масса изделия, кг	1	1
Масса в упаковке, кг	2.1	2.3
Назначенный срок службы, лет	5	5
Назначенный срок хранения, лет	7	7

Комплектация	CDB-120-1	CDB-120-2
Дрель-шурупверт	1 шт.	1 шт.
Аккумулятор	1 шт.	2 шт.
Зарядное устройство	1 шт.	1 шт.
Кейс	1 шт.	1 шт.
Инструкции по безопасности	1 экз.	1 экз.
Руководство по эксплуатации	1 экз.	1 экз.

▲ ВНИМАНИЕ

Убедитесь, что на изделии и комплекте принадлежностей отсутствуют повреждения, которые могли возникнуть при транспортировке.

Назначение и область применения

Аккумуляторная дрель-шуруповерт **STENER** предназначена для сверления отверстий в различных материалах (при установке сверла), а также для монтажа/демонтажа резьбовых соединений (при установке соответствующих бит и головок).

Внимательно изучите настоящее руководство по эксплуатации, в том числе раздел «Руководство по безопасности» и Приложение «Общие инструкции по безопасности». Только так Вы сможете научиться правильно обращаться с инструментом и избежите ошибок и опасных ситуаций.

Изделие предназначено для работ в районах с умеренным климатом с характерной температурой от +1 до +40 °С, относительной влажностью воздуха не более 80% и отсутствием прямого воздействия атмосферных осадков и чрезмерной запыленности воздуха.

Изделие соответствует требованиям Технических регламентов Таможенного союза:

- ТР ТС 004/2011 «О безопасности низковольтного оборудования»;
- ТР ТС 010/2011 «О безопасности машин и оборудования»;
- ТР ТС 020/2011 «Электromагнитная совместимость технических средств»;
- ТР ЕАЭС 037/2016;
- ГОСТ IEC 60745-2-6-2014;
- ГОСТ IEC 60745-1-2011;
- ГОСТ 30804.6.1-2013 (IEC 61000-6-1:2005);
- ГОСТ 30804.6.3-2013 (IEC 61000-6-3:2006).

Настоящее руководство содержит самые полные сведения и требования, необходимые и достаточные для надежной, эффективной и безопасной эксплуатации изделия.

В связи с продолжением работы по усовершенствованию изделия, изготовитель оставляет за собой право вносить в его конструкцию незначительные изменения, не отраженные в настоящем руководстве и не влияющие на эффективность и безопасную работу изделия.

К эксплуатации изделия допускаются только лица, достигшие совершеннолетия; имеющие навыки и/или представление о принципах работы и оперирования изделием; находящиеся в трезвом состоянии; не под действием лекарств, вызывающих сонливость и/или снижение концентрации внимания; не имеющие заболеваний, вызывающих подобные состояния, а также иных противопоказаний для работы с машинами.

Все ремонтные работы должны проводиться только квалифицированными специалистами сервисных центров, с использованием оригинальных запасных частей.

Подготовка к работе

Снятие / установка батареи (Рис. 1)

Одновременно нажмите фиксаторы **5** батареи **6** и извлеките батарею из изделия.

При установке батареи вставьте ее в изделие до «щелчка». Убедитесь в надежной фиксации попыткой вынуть ее из изделия.

Зарядка батареи (Рис. 2)

Перед первым использованием изделия **ОБЯЗАТЕЛЬНО** зарядите аккумуляторную батарею.

Для этого воткните штекер зарядного устройства в ответный разъем батареи, сам адаптер подключите к сети.

О работе зарядного устройства и процессе заряда батареи свидетельствуют индикаторы:

- зеленый светодиод 10з горит – зарядное устройство включено в сеть;
- красный светодиод горит – батарея заряжается;
- зеленый горит – зарядка окончена.

ПРИМЕЧАНИЕ! Процесс зарядки полностью автоматический – по окончании зарядки зарядное устройство выключится само. Однако, если аккумуляторная батарея останется в зарядном устройстве надолго, в силу саморазряда батареи зарядное устройство будет периодически включаться на подзарядку. Это снижает рабочую емкость аккумулятора и срок его службы.

▲ ВНИМАНИЕ

Для зарядки используйте только оригинальные зарядные устройства торговой марки **STENER**. Использование зарядных

устройств других производителей, даже при совпадении технических характеристик и систем крепления, может привести не только к выходу из строя аккумулятора, но и к поломке инструмента.

Нагрев батареи в процессе зарядки является нормальным. Во избежание выхода из строя, батарея имеет встроенный термовыключатель: при перегреве батарея будет отключена от цепи заряда. При последующем снижении температуры зарядка будет продолжена.

▲ ВНИМАНИЕ

Для предотвращения тепловых травм не прикасайтесь к батарее в процессе зарядки и сразу после ее окончания.

По окончании зарядки отключите зарядное устройство от сети, снимите аккумуляторную батарею с зарядного устройства и установите в изделие.

ПРИМЕЧАНИЕ! Литий-ионная аккумуляторная батарея может быть заряжена в любое время без отрицательного влияния на срок службы. Прекращение зарядки в любое время также не наносит ей вреда.

Во избежание повреждения батареи, **НЕ ХРАНИТЕ** ее в разряженном состоянии. Перед хранением **ПОЛНОСТЬЮ** зарядите аккумулятор.

Установка инструмента в патрон (Рис. 3)

Для установки сменного инструмента (биты, сверла):

- вращая муфту патрона **1** рукой против часовой стрелки (на откручивание) или по часовой стрелке (на закручивание), установите необходимый диаметр отверстия под инструмент;
- установите необходимый инструмент;
- вращая муфту патрона рукой по часовой стрелке (на закручивание), плотно зажмите инструмент в патроне. Убедитесь в отсутствии перекосов и люфтов инструмента.

ПРИМЕЧАНИЕ! Изделие снабжено блокировкой шпинделя, которая фиксирует патрон от проворачивания, когда изделие не включено. Это позволяет Вам производить замену инструмента в патроне одной рукой.

Установка величины крутящего момента (Рис. 4)

Муфта **2** ограничения момента имеет 20 установок момента срабатывания ограничителя

для заворачивания крепежных изделий и положение **1** без ограничения момента – для сверления. Это позволяет регулировать максимальный момент затяжки крепежных изделий в зависимости от вида работ (компьютерная и бытовая техника, сборка мебели, отделочные и строительные работы) и применяемых материалов (дерево, пластик, гипсокартон, металлические профили), чтобы не испортить материал и не развальцевать шлицы крепежного изделия и инструмента.

Вращением регулятора **2** установите необходимый максимальный момент затяжки в зависимости от вида предстоящей работы. При необходимости сверления установите регулятор **2** в положение **1**.

Установка направления вращения (Рис. 5)

Для выбора направления вращения инструмента установите переключатель реверса **3** в одно из следующих положений:

- полностью утоплен справа – патрон вращается в направлении по часовой стрелке (закручивание, сверление);
- полностью утоплен слева – патрон вращается в направлении против часовой стрелки (откручивание).

▲ ВНИМАНИЕ

При нахождении переключателя в промежуточном положении клавиша включения заблокирована. В этом случае **НЕ ПРИЛАГАЙТЕ усилий, чтобы включить дрель – это повлечет повреждение изделия.**

Выбор диапазона частоты вращения (Рис. 6)

Изделие имеет 2 диапазона частоты вращения:

- ① 0–400 об/мин
- ② 0–1350 об/мин

Для переключения диапазонов скоростей вращения переведите переключатель **9** в необходимое положение 1 или 2.

ПРИМЕЧАНИЕ! В положении 1 дрель развивает больший момент, в положении 2 – большие обороты. Для заворачивания и отворачивания крепежных изделий используйте положение 1 переключателя, для сверления – 2.

ПРИМЕЧАНИЕ! При несовпадении зубьев шестерен в редукторе возможно заедание переключателя скоростей. В этом случае **НЕ ПРИЛАГАЙТЕ** чрезмерных усилий. Верните переключатель в предыдущее положение, включите дрель, дайте ей провернуться несколько оборотов и снова попробуйте переключить скорость.

ВНИМАНИЕ

Во избежание повреждения инструмента не изменяйте диапазон частоты вращения переключателем 9 **ВО ВРЕМЯ ВРАЩЕНИЯ патрона.**

Включение подсветки (Рис. 7)


Для подсветки рабочей зоны на изделии установлен светодиод 8. Он загорается автоматически при нажатии на клавишу включения.

Порядок работы

Включение изделия (Рис. 8)

Включение изделия производится нажатием на клавишу включения 7. Изменение скорости вращения дрели от нуля до максимума в пределах выбранного диапазона скоростей осуществляется изменением степени нажатия на клавишу включения.

При работе держите изделие перпендикулярно поверхности, с которой Вы работаете.

Во время работы в режиме сверления  т. е. без ограничения момента, может произойти блокировка вращения рабочего инструмента. При этом срабатывает защита от перегрузки, которая отключит подачу напряжения на двигатель. Для возобновления работы отпустите и снова нажмите клавишу включения.

С целью предотвращения повреждения аккумуляторной батареи от глубокого разряда, в изделии установлена защита от чрезмерного падения напряжения. Поэтому во время работы с повышенной нагрузкой при достаточном разряженной батарее возможно отключение двигателя и остановка инструмента.

ПРИМЕЧАНИЕ! Через некоторое время, возможно, дрель снова заработает, т. к. батарея немного восстановит заряд. Однако, дальнейшая работа в таком режиме является неблагоприятной для аккумуляторной батареи.

Во избежание выхода батареи из строя не используйте ее более. Поставьте батарею на зарядку.

Во избежание повреждения батареи, **НЕ ХРАНИТЕ** ее в разряженном состоянии. После использования **ПОЛНОСТЬЮ** зарядите аккумулятор.

Выключение изделия (Рис. 9)

При перерывах или по окончании работы выключите изделие, отпустив клавишу 7. При выключении, благодаря электромагнитному тормозу, шпиндель мгновенно останавливается.

Рекомендации по эксплуатации

Убедитесь, что напряжение сети соответствует номинальному напряжению зарядного устройства изделия.

Перед первым использованием изделия включите его без нагрузки и дайте поработать 10–20 секунд. Если в это время Вы услышите посторонний шум, почувствуете запах гари или повышенную вибрацию, выключите изделие и установите причину этого явления. Не включайте изделие, прежде чем будет найдена и устранена причина неисправности.

Обеспечьте хорошее освещение рабочего места. Светодиод является вспомогательным и предназначен для подсветки рабочей зоны в труднодоступных местах.

Для исключения перегрева делайте перерывы в работе изделия. Интенсивная эксплуатация и повышенные нагрузки снижают срок службы изделия.

При разряде аккумуляторной батареи уменьшается развиваемый крутящий момент. Поэтому при закручивании или откручивании очередного крепежного изделия, при возрастании сопротивления, ограничитель муфты может не сработать (вследствие недостатка крутящего момента на валу) и двигатель, находясь под напряжением, остановится. Этот режим является коротким замыканием для электрического двигателя и может привести к повреждению двигателя и аккумуляторной батареи. Во избежание выхода изделия из строя **НЕ ДОПУСКАЙТЕ** работу в таком режиме.

Используйте только прилагаемые аккумуляторную батарею и зарядное устройство. Использование несоответствующей батареи (напряжение, емкость, тип элемента питания), зарядного устройства с другими характеристиками (напряжение, ток заряда) может привести к выходу из строя этих элементов или изделия в целом.

Во избежание повреждения батареи, **НЕ ХРАНИТЕ** ее в разряженном состоянии. После использования **ПОЛНОСТЬЮ** зарядите аккумулятор.

Техническое обслуживание

Периодически очищайте от грязи поверхности и вентиляционные отверстия изделия.

Изделие не требует другого специального обслуживания.

Все иные, в том числе ремонтные, работы должны проводиться только квалифицированными специалистами сервисных центров, с использованием оригинальных запасных частей **STEHER.**

Инструкции по безопасности

Перед началом работы осмотрите и визуально проверьте изделие и кабель на видимые механические повреждения.

Не устанавливайте на изделие и не заряжайте в зарядном устройстве аккумуляторные батареи с другими характеристиками (напряжение, емкость, тип элемента питания) или других производителей, не заряжайте аккумуляторную батарею в зарядном устройстве с другими характеристиками (напряжение, ток заряда) – это может привести к недозаряду, перезаряду, перегреву, взрыву батареи, повреждению зарядного устройства или изделия в целом.

Не закрывайте воздухозаборные отверстия изделия и не допускайте их засорения.

В процессе работы возможен сильный нагрев сменного инструмента. При необходимости из-

влечения дождитесь его остывания или используйте защитные перчатки.

При некоторых работах изделие может быть источником вибрации. Во избежание ущерба здоровью делайте перерывы в работе и ограничьте время работы с изделием.

Следите за исправным состоянием изделия. В случае появления подозрительных запахов, дыма, огня, искр следует выключить инструмент и обратиться в специализированный сервисный центр.

Если Вам что-то показалось ненормальным в работе изделия, немедленно прекратите его эксплуатацию.

Доводим до Вашего сведения, что критерием предельного состояния является одно из следующих событий (в том числе любое их сочетание):

- критический износ основных деталей (шпиндель, шестерни, подшипники, выключатель и т. п.), проявляющийся через явное, осязаемое нарушение нормальной работы изделия: биение шпинделя, прецессия установленного сменного инструмента, затруднение переключения скоростей редуктора, хруст или треск в редукторе при включении/выключении изделия, работе или переключении передач, снижение порога срабатывания муфты момента на любом положении, подклинивание механизма или выключателя, существенное снижение заявленных технических характеристик (частоты вращения, момента), повышенные шум и вибрация, изменение поведения под нагрузкой, чрезмерный нагрев корпуса и/или узлов, искрение и т. п.;
- подвижность доступных закрепленных узлов/деталей.

ВНИМАНИЕ

Запрещается дальнейшая эксплуатация изделий при выявлении следующих признаков (критические отказы, при достижении которых необходимо прекратить работу изделия):

- любое нарушение прочности и/или целостности корпуса;
- невозможность установки / фиксации сменного инструмента (биты, сверла) или аксессуаров (батарей);

- не включение изделия при нажатии выключателя;
- натужный гул или писк при нажатии выключателя, не сопровождающийся вращением двигателя или шпинделя;
- отказ одной или нескольких функций (в частности, регулировки оборотов, переключения направления вращения, переключения скоростей редуктора, защиты батареи);
- появление дыма или запаха гари.

В силу технической сложности изделия, иные критерии предельных состояний не могут быть определены пользователем самостоятельно. В случае обнаружения любой из указанных, а также иной явной или предполагаемой неисправности немедленно прекратите эксплуатацию изделия и обратитесь к разделу «Возможные неисправности и методы их устранения» настоящего Руководства. Если неисправности в перечне не оказалось или Вы не смогли устранить ее, обратитесь в специализированный сервисный центр. Заключение о предельном состоянии изделия или его частей сервисный центр выдает в форме соответствующего Акта.

Условия транспортирования, хранения и утилизации

Хранить в чистом виде, со снятым сменным инструментом, в сухом проветриваемом помещении, при температуре от 0 до 40° С, вдали от источников тепла. Не допускать воздействия: прямых солнечных лучей, механических, химических факторов, влаги, агрессивных жидкостей, резких перепадов температуры и влажности.

Специальных мер консервации не требует.

Транспортировка должна осуществляться в фирменной упаковке производителя, при температуре от -20 до 40° С. При транспортировке недопустимо воздействие: прямых солнечных лучей, механических и химических факторов, влаги, агрессивных жидкостей, резких перепадов температуры и влажности, нарушение целостности упаковки.

Отслужившее срок службы изделие, дополнительные принадлежности и упаковку следует экологически чисто утилизировать.

Гарантийные обязательства

1) Гарантийные обязательства распространяются только на неисправности, выявленные в течение гарантийного срока и обусловленные производственными и конструктивными факторами.

2) Срок службы данного изделия составляет 5 лет.

3) Неисправные узлы инструментов в течение гарантийного срока ремонтируются или заменяются новыми. Решение о целесообразности их замены или ремонта остается за авторизованным сервисным центром. Заменяемые детали переходят в собственность службы сервиса.

Гарантийный срок изделия составляет 1 год со дня продажи изделия.

4) Гарантия не распространяется:

а) На неисправности изделия, возникшие в результате несоблюдения пользователем требований руководства по эксплуатации.

б) Если инструмент, принадлежности и расходные материалы использовались не по назначению.

в) На механические повреждения (трещины, сколы и т. д.) и повреждения, вызванные воздействием агрессивных сред, высокой влажности и высоких температур, попаданием инородных предметов в вентиляционные отверстия электроинструмента, а также повреждения, наступившие вследствие неправильного хранения и коррозии металлических частей.

г) На изделия с неисправностями, возникшими вследствие перегрузки инструмента, повлекшей выход из строя электродвигателя или других узлов и деталей. К безусловным признакам перегрузки изделия относятся помимо прочего: появление цветов побежалости, одновременный выход из строя ротора и статора, деформация или оплавление

деталей и узлов изделия, потемнение или обугливание проводов электродвигателя под действием высокой температуры.

д) При использовании изделия в условиях высокой интенсивности работ и сверхтяжелых нагрузок.

е) В случае использования принадлежностей и расходных материалов, не рекомендованных или не одобренных производителем.

ж) На принадлежности, запчасти и расходные материалы, вышедшие из строя вследствие нормального износа, такие как: приводные ремни, угольные щетки, аккумуля-

торные батареи, ножи, пилки, пыльные диски, абразивы, сверла, буры, леска для триммера и т. п.

з) На изделия, подвергавшиеся вскрытию, ремонту или модификации вне авторизованного сервисного центра.

и) При сильном внешнем и внутреннем загрязнении изделия.

й) На профилактическое и техническое обслуживание инструмента, например: смазку, промывку.

к) На неисправности изделия, возникшие вследствие событий непреодолимой силы.

ВОЗМОЖНЫЕ НЕИСПРАВНОСТИ И МЕТОДЫ ИХ УСТРАНЕНИЯ

Неисправность	Возможная причина	Действия по устранению
Изделие не включается	Разряжена батарея	Проверьте напряжение и, при необходимости, зарядите батарею
	Переключатель реверса в промежуточном положении	Переведите переключатель в крайнее положение
	Неисправен выключатель, двигатель или электронный компонент	Обратитесь в сервисный центр для ремонта или замены
	Повреждение или заклинивание редуктора	Обратитесь в сервисный центр для ремонта или замены
Даже при полном нажатии клавиши включения вал изделия не вращается (при этом слышен писк) или не работает на полную мощность	Низкое напряжение батареи	Проверьте напряжение и, при необходимости, зарядите батарею
	Неисправен выключатель, двигатель или электронный компонент	Обратитесь в сервисный центр для ремонта или замены
	Повреждение или заклинивание редуктора	Обратитесь в сервисный центр для ремонта или замены
Изделие остановилось при работе	Заклинивание инструмента	Освободите инструмент
	Срабатывание защиты от перегрузки	Уменьшите нагрузку
	Срабатывание защиты от глубокого разряда батареи	Проверьте напряжение и, при необходимости, зарядите батарею
	Срабатывание термозащиты батареи	Дождитесь остывания батареи
Изделие перегревается	Интенсивный режим работы, работа с максимальной нагрузкой	Измените режим работы, снизьте нагрузку
	Сгорела обмотка или обрыв в обмотке двигателя	Обратитесь в сервисный центр для ремонта или замены
	Засорение вентиляционных отверстий	Очистите вентиляционные отверстия

Неисправность	Возможная причина	Действия по устранению
Батарея быстро разряжается	Интенсивный режим работы, работа с максимальной нагрузкой	Измените режим работы, снизьте нагрузку
	Недостаточный заряд батареи из-за малого времени зарядки	Увеличьте время зарядки, дождитесь полного заряда (по индикатору)
	Недостаточный заряд из-за снижения емкости батареи	Замените батарею
	Недостаточный заряд из-за срабатывания термозащиты батареи (при использовании постороннего зарядного устройства)	Используйте прилагаемое зарядное устройство
	Длительное хранение батареи в разряженном состоянии	Замените батарею
	Внутреннее замыкание в батарее	Замените батарею
Батарея не заряжается полностью (до срабатывания индикатора)	Неисправность зарядного устройства	Обратитесь в сервисный центр для ремонта или замены
	Внутреннее замыкание в батарее	Замените батарею
	Срабатывание термозащиты батареи (при использовании постороннего зарядного устройства)	Используйте прилагаемое зарядное устройство
Не горят светодиоды подсветки	Разряжена батарея	Проверьте напряжение и, при необходимости, зарядите батарею
	Неисправность светодиода или цепи питания	Обратитесь в сервисный центр для ремонта или замены