



DEKO®

РУКОВОДСТВО ПО ЭКСПЛУАТАЦИИ

(ПАСПОРТ ИЗДЕЛИЯ)

Сварочный полуавтомат DEKO DKWM190NG



СОДЕРЖАНИЕ

1. ВВЕДЕНИЕ
2. ТЕХНИЧЕСКИЕ ХАРАКТЕРИСТИКИ И КОМПЛЕКТАЦИЯ
3. НАЗНАЧЕНИЕ И ОБЩИЕ ХАРАКТЕРИСТИКИ
4. ВНЕШНИЙ ВИД ИНСТРУМЕНТА
5. ИНСТРУКЦИЯ ПО ТЕХНИКЕ БЕЗОПАСНОСТИ ЭКСПЛУАТАЦИИ ИНСТРУМЕНТА
6. ОПИСАНИЕ СБОРКИ И РАБОТЫ
7. СРОК СЛУЖБЫ И УТИЛИЗАЦИЯ
8. УСТРАНЕНИЕ НЕИСПРАВНОСТЕЙ
9. ГАРАНТИЙНЫЕ ОБЯЗАТЕЛЬСТВА

ВВЕДЕНИЕ

Настоящее руководство по эксплуатации предназначено для изучения инструмента – сварочного полуавтомата (далее – инструмент) и правильной его эксплуатации. В данном руководстве по эксплуатации содержится информация, способствующая длительному и безопасному использованию инструмента.

Производитель оставляет за собой право без дополнительного уведомления вносить в руководство по эксплуатации изменения, связанные с улучшением инструмента.

Внесённые изменения будут опубликованы в новой редакции руководства по эксплуатации и на сайте компании: <https://z3k.ru>.

Перед началом работы с инструментом необходимо внимательно прочитать настоящее руководство по эксплуатации.

Начав работу с инструментом, покупатель подтверждает, что ознакомился с настоящим руководством по эксплуатации инструмента и берет ответственность за последствия нарушения положений настоящего руководства: правил техники безопасности, эксплуатации, хранения и утилизации инструмента.

ТЕХНИЧЕСКИЕ ХАРАКТЕРИСТИКИ

Модель	DKWM190NG
Режим сварки	MIG/MAG/LIFT TIG
Напряжение	220-230В ± 10%
Частота	50-60Гц
Мощность	5 кВт
Минимальный сварочный ток	35 А
Максимальный сварочный ток	190 А
Диаметр проволоки	0,8-1мм
ПВ на максимальном токе	85%
Номинальный рабочий цикл	35%
Скорость проволоки	2,5-12 м/мин
Класс защиты	IP21S
Класс изоляции	H
Коэффициент мощности	0,93

КОМПЛЕКТАЦИЯ

Сварочный полуавтомат – 1шт
Кабель ССА 1,4 м с электрододержателем – 1шт
Кабель ССА 1,4 м с зажимом заземления – 1шт
Горелка MIG 1,6 м – 1шт Щетка – 1шт
Насадки для горелки – 2 шт (0,8 и 1,0 мм)
Руководство по эксплуатации – 1шт

НАЗНАЧЕНИЕ И ОБЩИЕ ХАРАКТЕРИСТИКИ

Инструмент предназначен для сварочных работ методами MIG (сварка электродной проволокой в среде защитного газа), MMA (ручная электродуговая сварка штучными плавкими покрытыми электродами) и метод LIFT TIG (ручная дуговая сварка в инертном газе неплавящимся электродом с контактным разжиганием дуги). Инструмент может применяться для сварки различных видов металлов.

Инструмент предназначен для непродолжительных работ в бытовых условиях, в районах с умеренным климатом, с характерной температурой от -10°C до $+40^{\circ}\text{C}$, относительной влажностью воздуха не более 80% и отсутствием прямого воздействия атмосферных осадков и чрезмерной запыленности воздуха.

Настоящий паспорт безопасности содержит самые полные сведения и требования, необходимые и достаточные для надежной, эффективной и безопасной эксплуатации инструмента.

В связи с непрерывной деятельностью по усовершенствованию конструкции изделия изготовитель оставляет за собой право вносить в ее конструкцию незначительные изменения, не отраженные в настоящем паспорте безопасности и не влияющие на эффективную и безопасную работу инструмента.

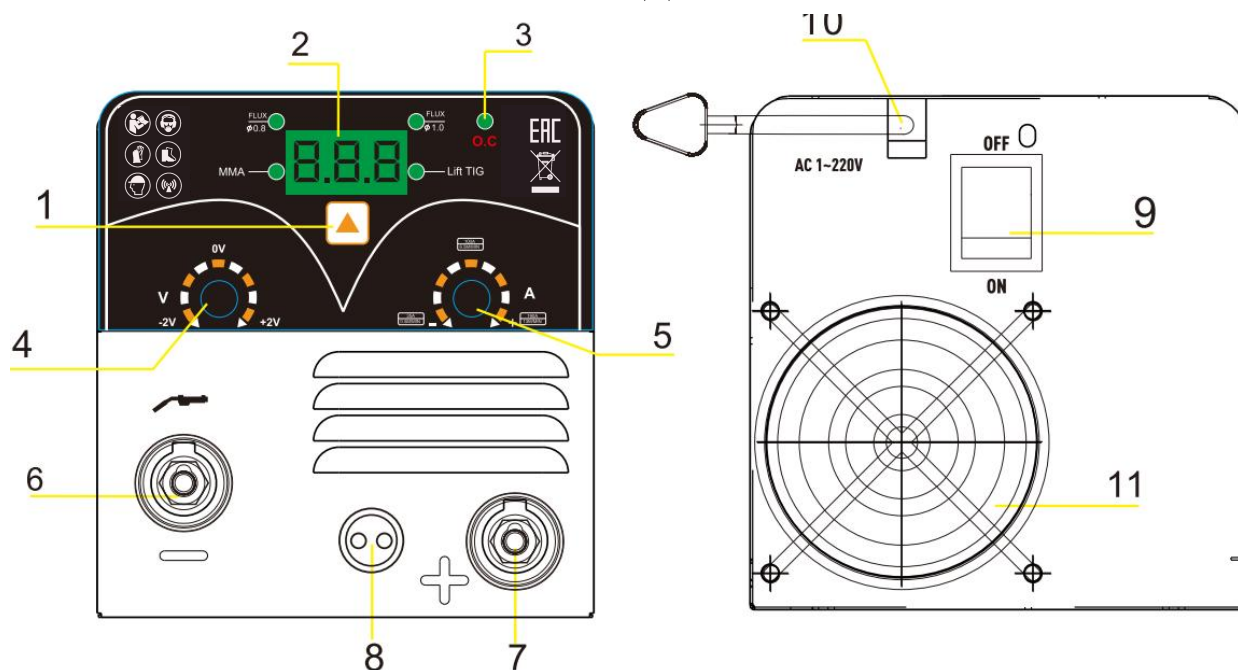
Внешний вид

Инструмент состоит из металлического корпуса с расположенными в нем электронными компонентами, работающими под напряжением.

Внимательно изучите настоящее руководство по эксплуатации. Изученная информация позволит Вам научиться правильно вводить в эксплуатацию инструмент и позволит избежать ошибок и опасных ситуаций.

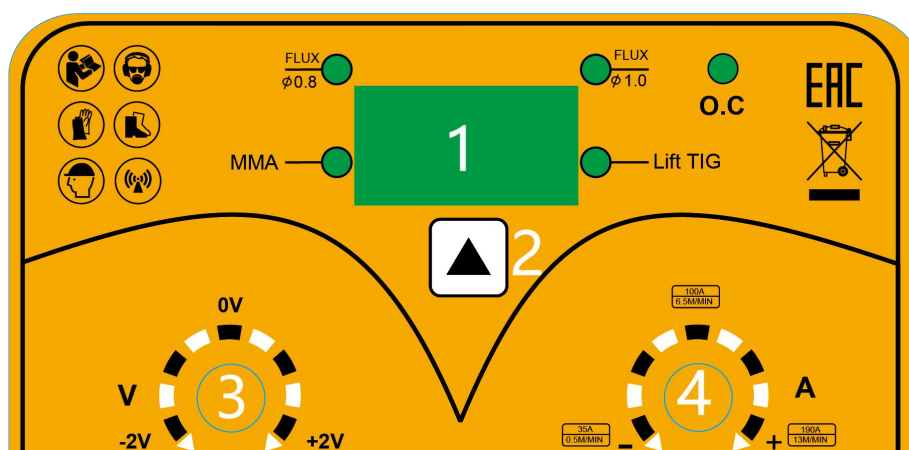
К эксплуатации изделия допускаются только лица, достигшие совершеннолетия; имеющие навыки и/или представление о принципах работы и оперирования инструментом; находящиеся в трезвом состоянии; не под действием лекарств, вызывающих сонливость и/или снижение концентрации внимания; не имеющие заболеваний, вызывающих подобные состояния, а также иных противопоказаний для работы с инструментом.

ВНЕШНИЙ ВИД ИНСТРУМЕНТА*



1. Кнопка выбора функции
2. Цифровой дисплей
3. Индикатор перегрева
4. Регулировка напряжения
5. Регулировка скорости подачи проволоки/тока
6. Разъем подключения MIG сварки/разъем для подключения клеммы заземления/разъем «->»
7. Разъем для подключения TIG сварки/разъем «+»
8. Разъем для подключения держателя электродов
9. Переключатель ВКЛ/ВЫКЛ
10. Кабель питания
11. Вентилятор

**представлен схематично и может отличаться от рисунка*



1. Цифровой дисплей
2. Кнопка выбора функции

3. Регулировка напряжения
4. Регулировка скорости подачи проволоки/тока

ИНСТРУКЦИЯ ПО ТЕХНИКЕ БЕЗОПАСНОСТИ

ЭКСПЛУАТАЦИИ ИНСТРУМЕНТА

Данный инструмент относится к категории силового электроинструмента и является оборудованием повышенной опасности.

Ознакомьтесь и строго соблюдайте нижеописанные правила техники безопасности.

Используйте инструмент только по его прямому назначению, указанному в руководстве по эксплуатации.

Вовремя проводите необходимое обслуживание. Любое изменение или модификация инструмента запрещается, так как это может привести к поломке и/или травмам.

Проверка инструмента

▪ Каждый раз перед использованием инструмента необходимо произвести его наружный осмотр на предмет целостности и отсутствия повреждений, надежности крепления узлов и деталей, целостности шнура питания.

Внимание!

Не допускается работа при любых неисправностях инструмента! Отключите инструмент от источника электропитания перед проведением любых регулировок, технического обслуживания, или при хранении.

Безопасность рабочего места

- Убедитесь в безопасности рабочего места: оно должно быть чистым и хорошоосвещённым.
- Плохое освещение и захламление рабочего места могут привести к несчастнымслучаям.

Рабочая форма

- Используйте защитный головной убор при работе с инструментом.
- Используйте средства индивидуальной защиты органов дыхания при работе с пылеобразующими материалами.
- Всегда носите защитные очки.
- Не надевайте слишком большую широкую одежду при работе с инструментом.

Использование и уход

- Держите руки на безопасном расстоянии от движущихся деталей механизма.
- Избегайте попадания любых частей тела в движущиеся детали инструмента во времявыполнения рабочих операций.
 - Не оставляйте ручной электроинструмент без присмотра во время работы механизма.
 - Запрещено работать инструментом под воздействием алкоголя или лекарств, которые могут повлиять на скорость вашей реакции.
 - Не работайте с инструментом, когда Вы устали или не имеете возможности контролировать рабочий процесс.
 - Будьте внимательны весь период работы.

- Запрещается использовать едкие химические вещества и жидкости для чистки инструмента.
- Не прилагайте излишних усилий к инструменту. Правильно подобранный инструмент позволит выполнить работу лучше и безопаснее с производительностью, на которую он рассчитан.
- Не пользуйтесь инструментом с неисправным выключателем. Любой инструмент с неисправным выключателем опасен и должен быть отремонтирован.
- Перед выполнением регулировок, сменой принадлежностей или хранением инструмента всегда отключайте его от источника питания.
- Используйте инструмент, принадлежности, приспособления и насадки в соответствии с данными инструкциями и в целях, для которых он предназначен, учитывая при этом условия и вид выполняемой работы. Использование электроинструмента не по назначению может привести к возникновению опасной ситуации.

Электробезопасность

Электрический ток большой силы – источник повышенной опасности. Во избежание несчастных случаев:

- не подключайте изделие к сети, не выключив автоматический выключатель, защищающий цепь его питания;
- не работайте в сырую погоду или под дождем, на влажных или мокрых поверхностях,
- не прикасайтесь к подключенному к сети изделию мокрыми руками или мокрой ветошью;
- не касайтесь открытыми частями тела одновременно рабочей и массовой клемм или металлических частей, подключенных к этим клеммам;
- не производите работ по техническому обслуживанию изделия (очистку поверхностей) или замену вышедших из строя частей, не отключив его от сети;
- не используйте поврежденные кабели и не допускайте ослабления соединений;
- никогда не смотрите на горящую дугу без защитной маски.

По электробезопасности изделие соответствует I классу защиты от поражения электрическим током, т. е. должно быть заземлено.

- Запрещается подключать изделие к розеткам без контактов заземления. Запрещается переделывать вилку, если она не подходит к Вашей розетке. Вместо этого квалифицированный электрик должен установить соответствующую розетку.
- Если в Вашей сети нет защитного заземляющего провода, квалифицированный электрик должен выполнить работы по устройству заземления и протянуть соответствующий провод.

Техника безопасности при работе со сварочным полуавтоматом

- Во избежание несчастных случаев, каждый раз перед включением изделия в сеть проверяйте, что держатель электродов изолирован от металлических деталей, поверхностей и проводов, участвующих в электрической цепи процесса сварки, а также от заземленных предметов.
- В процессе сварки (или резки) некоторые материалы могут выделять токсичные вещества высокой концентрации, которые могут вызвать недомогание, плохое

самочувствие и даже отравление. Во избежание несчастного случая обеспечьте хорошую вентиляцию рабочего места.

- Не включайте изделие и не работайте в помещениях с высоким содержанием в воздухе паров кислот, воды, взрывчатых и легковоспламеняющихся газов. Не работайте вблизи предметов из легковоспламеняющихся материалов.

Внимание!

Искры и раскаленные частицы разлетаются на расстояние до 10м. Емкости, ранее содержащие воспламеняющиеся вещества, под сваркой должны быть очищены.

- Не прикасайтесь к работающим, движущимся (под кожухами, крышками) частям изделия.

- Не включайте и не эксплуатируйте инструмент со снятым защитным кожухом. Под кожухом расположены металлические части, находящиеся под напряжением и сильно нагревающиеся, а также вентилятор – контакт с ним может привести к травме. Кроме того, кожух является направляющей для воздушного потока и его отсутствие нарушает охлаждение нагревающихся частей изделия.

- По окончании работы убедитесь, что все искры потушены, нет загоревшихся или тлеющих предметов.

Нарушение техники безопасности или неправильное использование данного инструмента могут привести к серьезным травмам создать опасность возникновения пожара или взрыва.

Примечание:

Хранить инструмент необходимо в закрытых или других помещениях с естественной вентиляцией, где колебания температуры и влажность воздуха существенно меньше, чем на открытом воздухе в районах с умеренным и холодным климатом, при температуре не выше +40°C и не ниже -50°C, относительной влажности не более 80% при +25°C, что соответствует условиям хранения 5 по ГОСТ 15150-89.

Транспортировать инструмент можно любым видом закрытого транспорта в упаковке производителя или без нее, с сохранением изделия от механических повреждений, атмосферных осадков, воздействия химически-активных веществ и обязательным соблюдением мер предосторожности при перевозке хрупких грузов, что соответствует условиям перевозки 8 по ГОСТ 15150- 89.

ОПИСАНИЕ СБОРКИ И РАБОТЫ

Подготовка к работе

- Установите изделие на ровной горизонтальной поверхности. Для гарантии оптимального притока воздуха и охлаждения изделия не устанавливайте его вблизи стен помещения и отопительных приборов на расстоянии менее, чем 60 см.
- Перед использованием изделия вставьте вилку в розетку

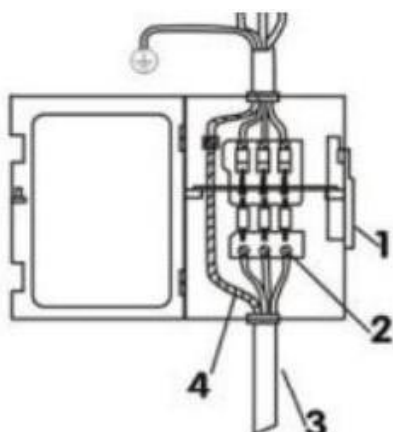
Внимание!

Во избежание поражения электрическим током используйте только электрическую сеть с защитным заземляющим проводом и розетки с заземляющими контактами. ЗАПРЕЩАЕТСЯ переделывать вилку, если она не подходит к розетке. Вместо этого квалифицированный электрик должен установить соответствующую розетку.

- Перед включением изделия установите выключатель в положение «0», а регуляторы тока в крайнее левое положение.
- Подготовьте свариваемые детали.
- Обеспечьте достаточную вентиляцию рабочего места.
- Убедитесь в отсутствии в воздухе паров растворителей, легковоспламеняющихся, взрывчатых и хлорсодержащих веществ.
- Проверьте все подключения к изделию – они должны быть выполнены правильно и надежно;
- Проверьте сварочный кабель.
- Источник питания должен быть оснащен защитными системами.

Внимание!

Наладьте инструмент в строгом соответствии со следующими шагами. Перед подключением к электросети и началом эксплуатации переведите выключатель в положение ВЫКЛ. Не используйте инструмент под дождем.



1. Переключатель ВКЛ/ВЫКЛ
2. Предохранитель
3. Кабель сварочного автомата
4. Желто-зеленый провод заземления (заземлен, а не соединен с нулевым проводом)

Завершите монтаж в соответствии с методом, показанным на рисунке, или другим подходящим способом; во время монтажа отключите инструмент от источника питания.

- ! Обратитесь к профессиональному электрику для завершения монтажа.
- ! Не подключайте 2 сварочных автомата к одной распределительной коробке.
- ! Провод 4 не требует заземления, если заземлен корпус.

Сборка

- Переведите сварочный полуавтомат в режим ручной сварки с помощью клавиши на передней панели.
- Подсоедините кабель с зажимом заземления к разъему «+» под передней панелью сварочного аппарата и затяните его гаечным ключом.
- Подсоедините кабель с зажимом заземления к разъему «-» под передней панелью сварочного аппарата и затяните его гаечным ключом.
- Выключите распределительную коробку, подсоедините кабель питания на задней панели сварочного автомата к выходной клемме. Сгруппируйте жёлтые и зелёный провода питания, чтобы завершить подключение провода.

Примечание: Пользователь может выбрать метод прямой полярности постоянного тока в соответствии с основным металлом и состоянием сварочного стержня (т.е. подключить электрододержатель к отрицательному полюсу). Никаких специальных условий для стержня для кислотной сварки не предусмотрено.

Метод прямой полярности: подсоедините сварочную рукоятку к разъему «-», а заготовку – к разъему «+».

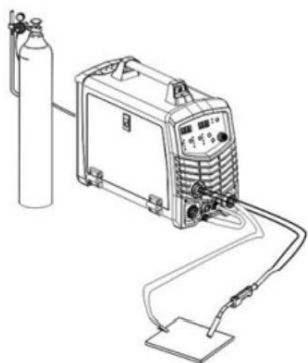
Метод обратной полярности: подсоедините заготовку к разъему «-», а сварочную рукоятку к разъему «+».

Эксплуатация

• После установки в соответствии с выше способом нажмите на пневмовыключатель на задней, чтобы запустить сварочный аппарат. В это время напряжение, отображаемое датчиком, является напряжением без нагрузки, а ток, отображаемый амперметром, является заданным током. Значение тока можно регулировать с помощью регулятора (5).

• Предварительно установите сварочный ток в соответствии с характеристиками и моделью сварочного стержня, зажмите сварочный стержень и завершите сварку с помощью дуги короткого замыкания. Сварочный ток можно регулировать самостоятельно в зависимости от требований сварки и привычек пользователя.

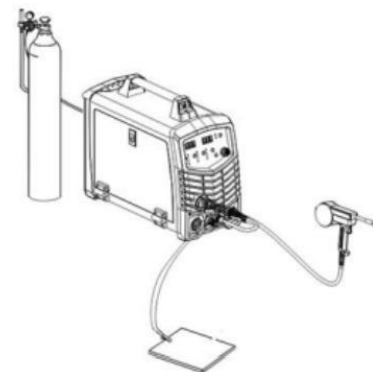
Подсоединение газонаполненного сварочного пистолета		
1) Подключите сварочный пистолет к интерфейсу для сварочного пистолета.	2) Подсоедините кабель заземления к разъему «-» и затяните.	3) Подключите конвертер к разъему «+»
Подключение безгазового сварочного пистолета		
1. Подключите сварочный пистолет к интерфейсу для сварочного пистолета.	2. Подсоедините кабель заземления к разъему «+» и затяните.	3. Подключите конвертер к разъему «-»



Подсоединение газонаполненного сварочного пистолета



Подключение безгазового сварочного пистолета



Подключение пистолета для протяжки проволоки

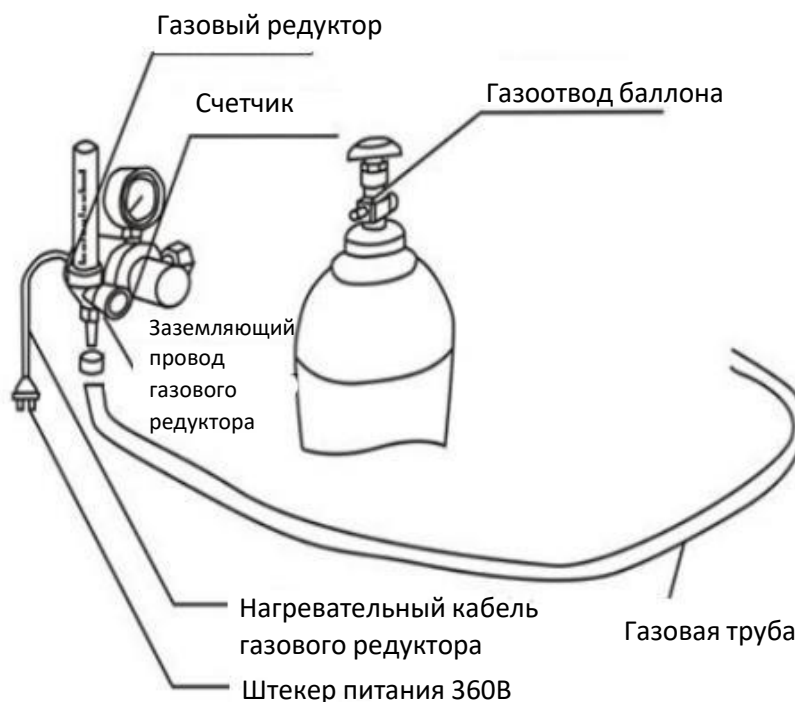
Подсоединение газового баллона

Внимание!

Соединение должно быть выполнено квалифицированным специалистом.

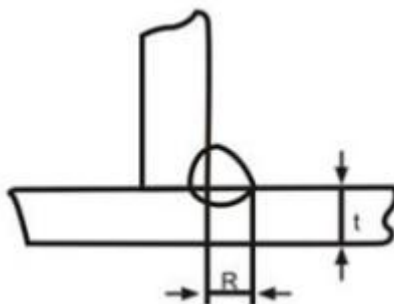
Подключение газового баллона происходит следующим образом:

- Установите счетчик нагревательного газа CO₂ к газоотводу баллона с помощью крепежного болта и затяните его.
- Подсоедините один конец газовой трубы к интерфейсу газового редуктора и прочно закрепите его с помощью затяжного устройства; подсоедините другой конец к газовому входу сварочного аппарата и закрепите его.



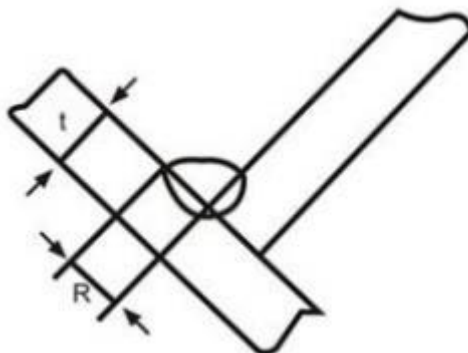
Рекомендуемые параметры сварки при сварке в среде защитного газа CO₂

1) Условия сварки поперечного углового шва (пример)



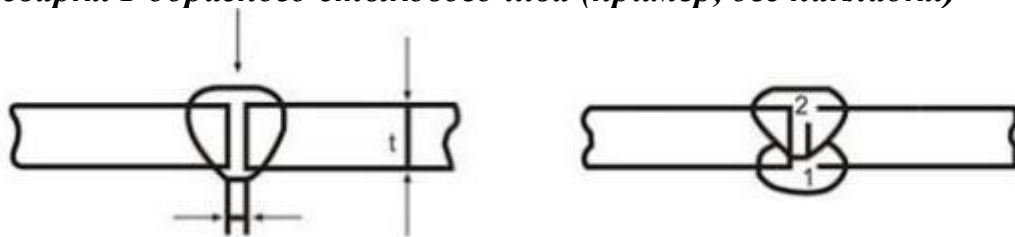
Толщина пластины t, мм	Длина сварного шва, мм	Диаметр сварочной проволоки, мм	Сварочный ток, А	Напряжение дуги, В	Скорость сварки, см/мин	Расход CO ₂ , л/мин
1.2	2.5-3.0	0.9-1.0	70-100	18-19	50-60	10-15
1.6	2.5-3.0	0.9-1.2	90-120	18-20	50-60	10-15
2.0	3.0-3.5	0.9-1.2	100-130	19-20	50-60	15-20
2.3	3.0-3.5	0.9-1.2	120-140	19-21	50-60	15-20
3.2	3.0-4.0	0.9-1.2	130-170	19-21	45-55	15-20
4.5	4.0-4.5	1.2	190-230	22-24	45-55	15-20
6.0	5.0-6.0	1.2	250-280	26-29	40-50	15-20
9.0	6.0-7.0	1.2	280-300	29-32	35-40	15-20
12.0	7.0-8.0	1.2	300-340	32-34	30-35	20-25

2) Условия сварки горизонтального углового шва (пример)



Толщина пластины t, мм	Длина сварного шва, мм	Диаметр сварочной проволоки, мм	Сварочный ток, А	Напряжение дуги, В	Скорость сварки, см/мин	Расход CO ₂ , л/мин
1.2	2.5-3.0	0.9-1.0	70-100	18-19	50-60	10-15
1.6	2.5-3.0	0.9-1.2	90-120	18-20	50-60	10-15
2.0	3.0-3.5	0.9-1.2	100-130	19-20	50-60	15-20
2.3	3.0-3.5	0.9-1.2	120-140	19-21	50-60	15-20
3.2	3.0-4.0	0.9-1.2	130-170	20-22	45-55	15-20
4.5	4.0-4.5	1.2	200-250	23-26	45-55	15-20
6.0	5.0-6.0	1.2	280-300	29-32	40-50	15-20
9.0	6.0-8.0	1.2	300-350	32-34	40-50	15-20
12.0	10.0-12.0	1.2	320-350	33-36	25-35	20-25

3) Условия сварки I-образного стыкового шва (пример, без накладки)


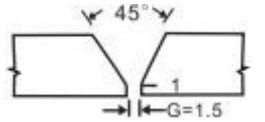
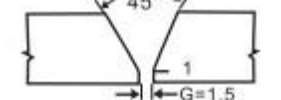
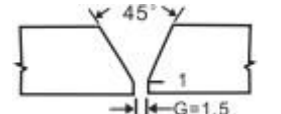
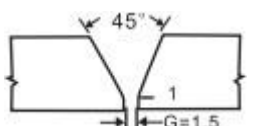


Толщина пластины t, мм	Длина сварного шва, мм	Диаметр сварочной проволоки, мм	Сварочный ток, А	Напряжение дуги, В	Скорость сварки, см/мин	Расход CO ₂ , л/мин	Количество слоев	
1.2	0	0.9-1.0	70-80	18-19	45-55	10	1	
1.6	0	0.9-1.0	80-100	19-20	45-55	10-15	1	
2.0	0-0.5	0.9-1.0	100-110	19-20	50-55	10-15	1	
2.3	0.5-1.0	0.9-1.2	110-130	19-20	50-55	10-15	1	
3.2	1.0-1.2	0.9-1.2	130-150	19-21	40-50	10-15	1	
4.5	1.2-1.5	1.2	150-170	21-23	40-50	10-15	1	
6.0	1.2-1.5	1.2	220-260	24-26	40-50	15-20	Внешний 1	2
							Внутренний 1	
9.0	1.2-1.5	1.2	320-340	32-34	45-55	15-20	Внешний 1	2
							Внутренний 1	

4) Условия сварки V-образных и X-образных канавок (пример)

Толщина пластины t, мм	Форма канавки	Корневое отверстие g, мм	Высота корня	Диаметр сварочной проволоки, мм	Сварочный ток, А	Напряжение дуги, В	Скорость сварки, см/мин	Расход CO ₂ , л/мин	Количество слоев	
12		0-0.5	4-6	1.5	300-350	32-35	30-40	20-25	Внешний	2
					300-350	32-35	45-50	20-25	<u>Внутр</u>	
				1.6	380-420	36-39	35-40	20-25	Внешний	2
					380-420	36-39	45-50	20-25	<u>Внутр</u>	
16		0-0.5	4-6	1.2	300-350	32-35	25-30	20-25	Внешний	2
					300-350	32-35	30-35	20-25	<u>Внутр</u>	
				1.6	380-420	36-39	30-35	20-25	Внешний	2
					380-420	36-39	35-40	20-25	<u>Внутр</u>	
16		0	4-6	1.2	300-350	32-35	30-35	20-25	Внешний	2
					300-350	32-35	30-35	20-25	<u>Внутр</u>	
				1.6	380-420	36-39	35-40	20-25	Внешний	2
					380-420	36-39	35-40	20-25	<u>Внутр</u>	
19		0	5-7	1.6	400-450	36-42	25-30	20-25	Внешний	2
					400-450	36-42	25-30	20-25	<u>Внутр</u>	
				1.6	400-420	36-39	45-50	20-25	Внешний	4
					400-420	36-39	35-40	20-25	<u>Внутр</u>	
25		0	5-7	1.6	400-420	36-39	40-45	20-25	Внешний	4
					420-450	39-42		20-25	<u>Внутр</u>	

5) Условия односторонней сварки (пример, автоматическая)

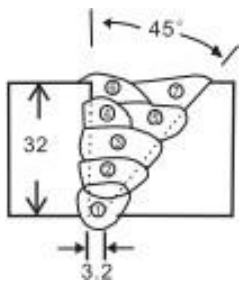
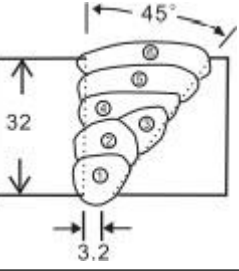
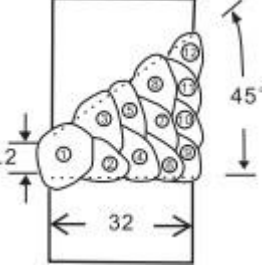
Толщина пластины t, мм	Форма канавки	Количество слоев	Сварочный ток, А	Напряжение дуги, В	Скорость сварки, см/мин
3.2		1	140	24-25	50
6.0		1	130	23-24	25
		2	150	25-26	25
12.0		1	180	24-25	25
		2	290	30-32	25
12.0		1	180-190	24-25	25
		2	200	25-26	25
		3	200	26-27	25
19.0		1	180	24-25	25
		2	300	29-30	25
		3	300	29-30	25

Амплитуда колебаний при обратном ходе: 2мм

Количество колебаний: 120 кол/мин

6) Условия односторонней сварки плавлением V-образной канавки (пример, полуавтоматическая)

Диаметр сварочной проволоки: 1,2мм; Газ: 20% CO₂+Ar

Форма канавки	Количество слоев	Сварочный ток, А	Напряжение дуги, В	Примечание
	1	100	20-27	Небольшой отвод
	2	280	26-27	Небольшой отвод
	3	280	26-27	Небольшой отвод
	4	280	26-27	Небольшой отвод
	5	280	26-27	Небольшой отвод
	6	280	26-27	Отвод
	7	280	26-27	Отвод
	1	100	20-21	Отвод
	2	130	21-22	Отвод
	3	130	21-22	Отвод
	4	130	21-22	Отвод
	5	130	21-22	Отвод
	6	120	19-20	Отвод
	1	100-200	20-22	Без отвода
	2			
	1	200	24-25	Без отвода
	8			
	9	180	24-25	Без отвода
	1			
12				

Рекомендуемые параметры импульсной дуговой сварка алюминиевого сплава

1) Условия сварки I-образного стыкового соединения (пример)

Толщина пластины t, мм	Диаметр сварочной проволоки, мм	Сварочный ток, А	Напряжение дуги, В	Скорость сварки, см/мин	Относительное удлинение, мм	Поток сварочного газа, л/мин
1.5	1.2	60-80	16-18	60-80	12-15	20
2.0	1.2	70-80	17-18	40-50	15	20
3.0	1.2	80-100	17-20	40-50	15	20
4.0	1.2	90-120	18-21	40-50	15	20
6.0	1.2, 1.6	150-180	20-23	40-50	15-18	20

2) Условия сварки горизонтального углового шва (пример)

Толщина пластины t, мм	Диаметр сварочной проволоки, мм	Сварочный ток, А	Напряжение дуги, В	Скорость сварки, см/мин	Относительное удлинение, мм	Поток сварочного газа, л/мин
1.5	1.2	60-80	16-18	60	15	15-20
3.0	1.2	100-120	19-21	60	15	15-20
6.0	1.6	150-180	20-23	50-60	15	20

Условия сварки MIG на постоянном токе алюминиевого сплава (для справки)

1) Условия сварки I-образного стыкового соединения (пример)

Толщина пластины t, мм	Диаметр сварочной проволоки, мм	Сварочный ток, А	Напряжение дуги, В	Скорость сварки, см/мин	Относительное удлинение, мм	Поток сварочного газа, л/мин
3.0	1.2	120-140	20-22	60-80	15	20
4.0	1.2	150-170	22-24	60-80	15-18	20
6.0	1.6	180-210	23-25	40-60	17-20	20-25

2) Условия сварки горизонтального углового шва (пример)

Толщина пластины t, мм	Диаметр сварочной проволоки, мм	Сварочный ток, А	Напряжение дуги, В	Скорость сварки, см/мин	Относительное удлинение, мм	Поток сварочного газа, л/мин
3.0	1.2	140-160	21-22	60-70	15	15-20
4.0	1.2	150-170	22-24	50-60	15-18	15-20
6.0	1.6	200-230	24-26	50-65	17-20	20-25

Меры предосторожности

Подготовка перед использованием

- Подключите входной кабель сварочного аппарата в соответствии с требованиями.

Примечание: 3 одноцветных провода подключите соответственно к фазному проводу трехфазного источника питания. При подключении последовательности фаз может не соблюдаться.

- Проводка должна быть правильной и стабильной, любая ошибка недопустима; в противном случае использование оборудования может привести к травмам.

- Убедитесь, что пневматический выключатель на задней панели сварочного аппарата находится во включенном состоянии (положение ON) и что выключатель питания распределительного щита находится в выключенном состоянии (положение OFF).

Примечание: кабель должен быть хорошо прижат и затянут в каждой соединительной части (при вращении по часовой стрелке в гнезде закрутите быстросъемный разъем; при вращении против часовой стрелки открутите); в противном случае разъем будет поврежден.

Указания по эксплуатации

- Соединение между сварочным кабелем и соединительной клеммой сварочного аппарата должно быть плотным и надежным, чтобы избежать перегорания разъема из-за нестабильности во время сварки.

- Избегайте контакта открытых медных частей сварочного кабеля и соединительной клеммы – это может привести к замыканию.

- Не допускайте повреждения или обрыва сварочного кабеля и кабеля управления.

- Избегайте деформации сварочного аппарата в результате ударов/столкновений с другими предметами. Не ставьте тяжелые предметы на сварочный аппарат.

Охлаждение

Поскольку сварочный аппарат является силовым инструментом, через который во время работы будет проходить сильный рабочий ток, естественная вентиляция не может соответствовать требованиям по охлаждению. Поэтому внутри инструмента установлен вентилятор для эффективного охлаждения сварочного аппарата, чтобы обеспечивать его бесперебойную работу. Пользователь должен убедиться, что вентиляционная часть не закрыта или не заблокирована, а расстояние между сварочным аппаратом и окружающими предметами составляет не менее 0,5 м. Пользователь должен всегда следить за своевременной вентиляцией, так как это очень важно для срока службы и бесперебойной работы сварочного аппарата.

Превышение напряжения

Сварочный аппарат будет поврежден, если напряжение сети превысит допустимое значение. Поэтому необходимо обращать внимание на изменения напряжения в сети. В случае слишком высокого напряжения в сети немедленно прекратить работы и выключить инструмент.

Защита от перегрева

Для длительной непрерывной работы сварочный аппарат включает защиту от перегрева: защиту в случае превышения заданного рабочего цикла, и сварочный аппарат принудительно прекратит сварку. Сварка будет возобновлена после того, как индикатор перегрева индикаторная лампа погаснет (отключение не требуется).

Выполнение сварочных работ

- После зажигания дуги для получения качественного сварного шва необходимо, чтобы расстояние между рабочей поверхностью и электродом приблизительно было равно диаметру самого электрода (примерно 3–5 мм). Необходимо соблюдать это расстояние постоянно во время сварки. Угол наклона электрода от вертикали должен оставаться от 20° до 30°.

Примечание! Приварка может вызвать отключение аппарата (из-за перегрева и срабатывания тепловой защиты).

- При уменьшении длины, выступающей из электрододержателя части электрода, до 1–2 см прервите процесс сварки и замените электрод. При замене электрода используйте изолированные плоскогубцы.

Внимание!

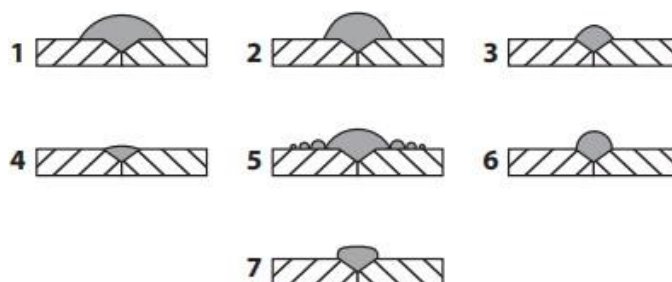
Обязательно отключайте изделие при замене электрода. Для этого убавьте силу тока до минимального значения и только после этого выключите изделие.

Обрыв дуги

Заканчивая шов, отведите электрод немного назад, чтобы заполнить сварной шов, а потом резко поднимите его вверх до исчезновения дуги.

Характеристики сварного шва

В зависимости от силы тока и скорости движения электрода вы можете получить следующие результаты:



1. слишком медленное движение электрода;
2. очень короткая дуга;
3. очень низкий ток сварки;
4. слишком быстрое движение электрода;
5. очень длинная дуга;
6. очень высокий ток сварки;
7. нормальный шов

Рекомендуем провести несколько пробных сварок для получения некоторых практических навыков.

Техническое обслуживание

Внимание!

Для выполнения следующих операций пользователь должен обладать достаточными профессиональными знаниями в области электротехники и здравым смыслом в вопросах личной безопасности; иметь действительный квалификационный сертификат, подтверждающий его способности и знания. Убедитесь, что входной кабель сварочного аппарата отключен от сети, прежде чем открывать корпус.

- Проверьте подключение внутренней цепи сварочного аппарата и убедитесь в правильности и стабильности подключения разъема (особенно это касается штекерного разъема). В случае обнаружения ржавчины или ослабления отполируйте ржавый слой или плёнку окисления наждачной бумагой, снова подсоедините и затяните.

- Регулярно удаляйте пыль сухим и чистым сжатым воздухом. Ежедневно очищайте сварочный аппарат от пыли, если аппарат используется в условиях сильного задымления и сильного загрязнения воздуха. Давление сжатого воздуха должно поддерживаться на разумном уровне во избежание повреждения мелких элементов сварочного аппарата.

- Избегайте попадания воды или влаги в сварочный аппарат. В этом случае просушить внутреннюю часть сварочного аппарата.

- Регулярно проверяйте, не повреждена ли изоляционная оболочка всех кабелей сварочного аппарата; если она повреждена, скрепите изоляционную оболочку или замените кабель.

- Регулярно проверяйте, не треснула ли газонаправляющая трубка.

- Своевременно заменяйте контактную трубку и колесо подачи проволоки и регулярно очищайте шланг подачи проволоки.

- Если инструмент не используется в течение длительного времени, положите его обратно в оригинальную коробку и храните в сухом помещении.

СРОК СЛУЖБЫ И УТИЛИЗАЦИЯ

При соблюдении требований, указанных в настоящем руководстве по эксплуатации и в гарантийном талоне, срок службы товара составляет 3 года.

По окончании срока службы возможно использование инструмента по назначению, если его состояние отвечает требованиям безопасности и инструмент не утратил свои функциональные свойства.

Не выбрасывайте инструмент, а также комплектующие и составные детали в бытовые отходы! Отслуживший свой срок инструмент должен утилизироваться в соответствии с Вашими региональными нормативными актами по утилизации электроинструментов.

За подробной информацией о пунктах по сбору электроинструментов обращайтесь в свой административный округ, в местную службу по переработке отходов или в магазин, в котором был куплен инструмент.

УСТРАНЕНИЕ НЕИСПРАВНОСТЕЙ

Возможные неисправности и методы их устранения

Неисправность	Вероятная причина	Действия по устранению
Аппарат не включается	Нет напряжения сети	Проверьте напряжение сети
	Выключен автоматический выключатель в цепи питания	Включить автоматический выключатель в цепи питания
	Выключен автоматический выключатель изделия	Включить автоматический выключатель изделия
	Сработал термовыключатель (горит сигнальный индикатор)	Дождитесь включения изделия
Инструмент не работает на полную мощность	Низкое напряжение сети	Проверьте напряжение в сети
	Нарушение контакта или недостаточный контакт в клеммах, зажимах	Восстановите контакт, затяните все разъемные соединения, очистите контактирующие поверхности
Сигнальная лампа перегрева на передней панели горит	Слишком большой ток	Уменьшить сварочный ток
	Интенсивный режим работы, работа на максимальном токе	Измените режим работы, снизьте значение тока
	Высокая температура окружающего воздуха, слабая вентиляция помещения, засорены вентиляционные отверстия	Примите меры к снижению температуры, улучшению вентиляции, очистке вентиляционных отверстий
Электрододержатель, кабель и клеммники греются	Электрод слишком мал	Поменять электрод
	Кабель малого сечения	Поменять кабель
	Контакты плохие	Улучшить контакт
Механизм подачи проволоки не работает	Сопло засорено	Прочистите или замените сопло
	Ролик подачи проволоки сильно затянут или ослаблен	Ослабьте или затяните болты
Не стабильная дуга и большие брызги	Слишком большой контактный наконечник делает сварочный ток нестабильным	Замените контактный наконечник на подходящий
	Большое сопротивление подачи проволоки	Прочистите кабель и горелку
	Кабель питания малого сечения	Поменяйте кабель
	Низкое напряжение сети	Проверьте напряжение в сети
Нет потока газа	Закрытый газовый баллон или давление мало	Откройте или замените газовый баллон
	Поврежден газовый шланг	Проверьте систему подачи газа
	Засорился клапан	Прочистите клапан
Дуга не возбуждается	Поврежден кабель массы	Замените кабель массы
	Место сварки покрыто ржавчиной или сильно загрязнено	Зачистите место сварки и обезжирьте его

Ошибки пользователя, ведущие к отказам

Действия, ведущие к отказу	Признак	Последствия
Перегруз	Повышенная температура корпуса, редуктора	Одновременный выход из строя статора, ротора
Продолжительная работа без перерывов	Повышенная температура корпуса, редуктора	Выход из строя статора, ротора

ГАРАНТИЙНЫЕ ОБЯЗАТЕЛЬСТВА

Гарантийный срок эксплуатации инструмента составляет 12 месяцев со дня продажи розничной сетью (магазином). Если инструмент эксплуатировался в коммерческих целях (профессионально), срок гарантии составляет 1 месяц со дня продажи.

Гарантийный ремонт осуществляется при соблюдении следующих условий:

1. Наличие кассового чека.
2. Предоставление неисправного инструмента.

Гарантийное обслуживание не предоставляется:

1. На инструмент, у которого неразборчив или изменен серийный номер (при наличии;
2. На последствия самостоятельного ремонта, разборки, чистки и смазки инструмента в гарантийный период (не требуемые по инструкции эксплуатации), о чем свидетельствуют, например, заломы на шлицевых частях крепежа корпусных деталей;
3. На неисправности, возникшие в результате несообщения о первоначальной неисправности;
4. На инструмент, который эксплуатировался с нарушениями инструкции по эксплуатации или не по назначению;
5. На повреждения, дефекты, вызванные внешними механическими воздействиями, воздействием агрессивных средств и высоких температур или иных внешних факторов, таких как дождь, снег, повышенная влажность и др.;
6. На неисправности, вызванные попаданием в инструмент инородных тел, небрежным или плохим уходом, повлекшими за собой выход из строя инструмента;
7. На неисправности, возникшие вследствие перегрузки, повлекшие за собой выход из строя двигателя или других узлов и деталей, а также вследствие несоответствия параметров электросети номинальному напряжению;
8. На неисправности, вызванные использованием неоригинальных запасных частей и принадлежностей;
9. На недостатки изделий, возникшие вследствие эксплуатации с не устраненными иными недостатками;
10. На недостатки изделий, возникшие вследствие технического обслуживания и внесения конструктивных изменений лицами, организациями, не являющимися авторизованными сервисными центрами;
11. На естественный износ изделия и комплектующих в результате интенсивного использования;
12. На такие виды работ, как регулировка, чистка, смазка, замена расходных материалов, а также периодическое обслуживание и прочий уход за изделием, оговоренным в Руководстве (Инструкции по эксплуатации);
13. Предметом гарантии не является неполная комплектация изделия, которая могла быть обнаружена при продаже изделия;

Гарантия не распространяется комплектующие и составные детали, являющиеся расходными и быстроизнашивающимися, к которым относятся:

- оснастка (сменные принадлежности), входящие в комплектацию или устанавливаемые пользователем, например, горелки, клеммы заземления, сменные насадки, прочая сменная оснастка;

Перечень сервисных центров Вы можете посмотреть на сайте: <https://z3k.ru/service/>
Перейти по ссылке можно отсканировав QR код:



Экспортер/Изготовитель: NINGBO DEKO INFORMATION TECHNOLOGY CO., LTD./НИНБО ДЕКО ИНФОРМЭЙШН ТЕКНОЛОДЖИ КО., ЛТД.

Адрес экспортера/изготовителя: RM.402, NO.555, RILI MIDDLE ROAD, YINZHOU DISTRICT, NINGBO, ZHEJIANG, CHINA/ОФ.402, №555, ЖИЛИ МИДДЛ РОАД, ИНЬЧЖОУ ДИСТРИКТ, НИНБО, ЧЖЭЦЗЯН, КИТАЙ

Импортер/Организация, уполномоченная принимать претензии: ООО ДЕКО ЕВРОПА

Адрес импортера: 107078, Москва г, Новорязанская ул, дом 18

Тел.+7(905)518-81-22

E-mail: info@z3k.ru

Сделано в Китае

Дата производства указана на индивидуальной упаковке.

Изделие соответствует требованиям:

ТР ТС 004/2011 «О безопасности низковольтного оборудования»;

ТР ТС 010/2011 «О безопасности машин и оборудования»;

ТР ТС 020/2011 «Электромагнитная совместимость технических средств»;

ТР ЕАЭС 037/2016 «Об ограничении применения опасных веществ в изделиях электротехники и радиоэлектроники».





ДЕКО®

ГАРАНТИЙНЫЙ ТАЛОН

www.zitrek.ru

№ _____

Наименование изделия и модель _____

Серийный номер _____

Дата продажи _____ Подпись продавца _____



м.п.

Сервисные центры:

Штамп торговой
организации

ВНИМАНИЕ! Не заполненный гарантийный талон – НЕДЕЙСТВИТЕЛЕН!

1. УСЛОВИЯ ГАРАНТИИ:

1.1 Гарантийные обязательства распространяются только на неисправности, выявленные в течение гарантийного срока и обусловленные производственными факторами.

1.2 Гарантийные обязательства имеют силу при наличии заполненного гарантийного талона. Гарантийный срок исчисляется от даты продажи техники, которая фиксируется в гарантийном талоне.

1.3 Гарантия покрывает стоимость замены дефектных частей, восстановление таких частей или получение эквивалентных частей, при условии правильной эксплуатации в соответствии с Руководством по эксплуатации. Дефектной частью (изделием) считается часть (изделие), в которой обнаружен заводской брак, существовавший на момент поставки (продажи) и выявленный в процессе эксплуатации.

1.4 Гарантийные обязательства не покрывают ущерб, нанесенный другому оборудованию, работающему в сопряжении с данным изделием.

1.5 Гарантия не покрывает запасные части или изделия, поврежденные во время транспортировки, установки или самостоятельного ремонта в процессе неправильного использования, перегрузки, недостаточной смазки, в результате невыполнения требований или ошибочной трактовки Руководства (инструкции) по эксплуатации, которые могли стать причиной или увеличили повреждение, если была изменена настройка, если изделие использовались в целях для которого оно не предназначено.

1.6 Гарантийные обязательства не покрывают ущерб вызванный действием непреодолимой силы (несчастный случай, пожар, наводнение, удар молнии и т.п.).

1.7 С момента отгрузки товара со склада продавца и перехода прав собственности от продавца к покупателю, все риски связанные с транспортировкой и перемещением отгруженных товаров в гарантийные обязательства не входят.

1.8 Покупатель доставляет изделие в ремонт самостоятельно и за свой счет, изделие должно быть в чистом виде.

2. ГАРАНТИЯ НЕ РАСПРОСТРАНЯЕТСЯ:

2.1 Гарантийные обязательства не распространяются на: принадлежности, расходные материалы, и запасные части, вышедшие из строя вследствие нормального износа в процессе эксплуатации оборудования, такие как: приводные ремни; резиновые амортизаторы и вибрационные узлы крепления; стартер ручной, муфта центробежная, транспортные колеса; топливные, масляные и воздушные фильтры; свечи зажигания, трос газа; затирочные лезвия и диски, гибкие валы, диски для резки швов, чашки шлифовальные, зубчатые резаки; на масла и ГСМ, а так же неисправности, возникшие в результате несвоевременного устранения других ранее обнаруженных неисправностей.

2.2 Владелец лишается права проведения бесплатного ремонта и дальнейшего гарантийного обслуживания данного изделия при наличии механических повреждений или несанкционированного ремонта, нарушении правил эксплуатации, несвоевременного проведения работ по техническому обслуживанию узлов и механизмов изделия, повреждений, возникших в результате продолжения эксплуатации оборудования при обнаружении недостатка масла и ГСМ.

2.3 Для техники имеющей в своем составе двигатель внутреннего сгорания, гарантийные обязательства не действуют в следующих случаях:

- отложений на клапанах, загрязнения элементов топливной системы, обнаружения следов применения некачественного или несоответствующего топлива, масла и смазок, указанных в Руководстве по эксплуатации.

- наличия задиров, трещин в трущихся парах двигателя и любых поломок, вызванных перегревом двигателя, неисправности, повлекшие механические деформации по вине Потребителя.

- применения неоригинальных запасных частей при ремонте или обслуживании.

- любых изменений в конструкции изделия.

- повреждения узлов и/или деталей вследствие несоблюдения правил транспортировки и/или хранения.

2.4 Сервисный центр не несет ответственности, ни за какой ущерб или упущенную выгоду в результате дефекта (брака) оборудования.

ГАРАНТИЙНЫЙ СРОК ЭКСПЛУАТАЦИИ:

12 календарных месяцев или 1000 моточасов наработки (в зависимости от того, что наступит раньше) начиная с момента продажи.

Товар получен в исправном состоянии, без повреждений, в полной комплектности, проверен в моём присутствии. Претензий к качеству товара, комплектации, упаковке, внешнему виду – НЕ ИМЕЮ.

С условиями гарантийного обслуживания ознакомлен и согласен. Подпись покупателя _____

ТАЛОН НА ГАРАНТИЙНЫЙ РЕМОНТ

№ _____
Дата приемки _____
Сервисный центр _____

Дата выдачи _____
Подпись клиента _____
Тел. и адрес клиента _____

ТАЛОН НА ГАРАНТИЙНЫЙ РЕМОНТ

№ _____
Дата приемки _____
Сервисный центр _____

Дата выдачи _____
Подпись клиента _____
Тел. и адрес клиента _____