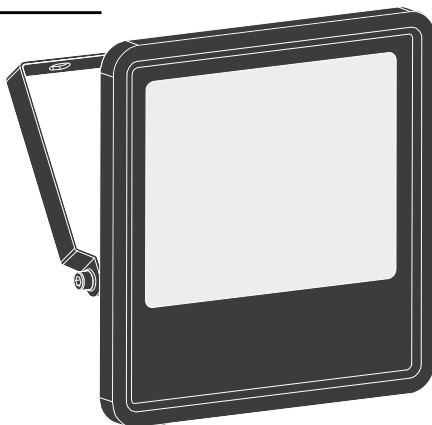
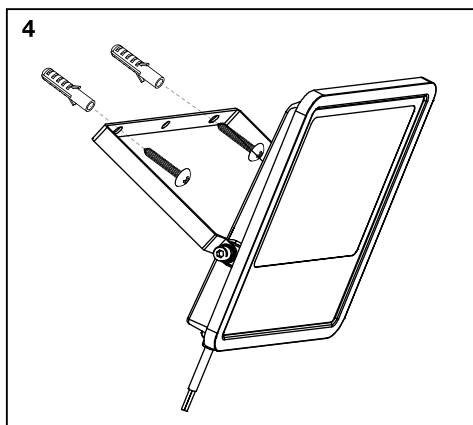
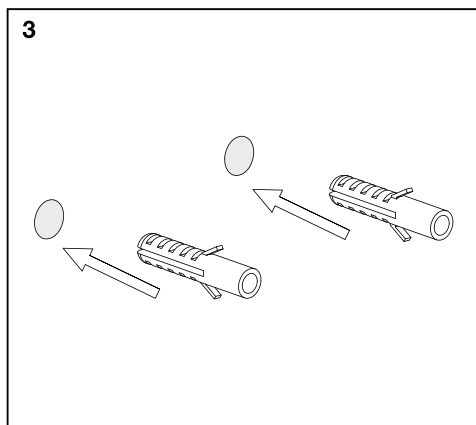
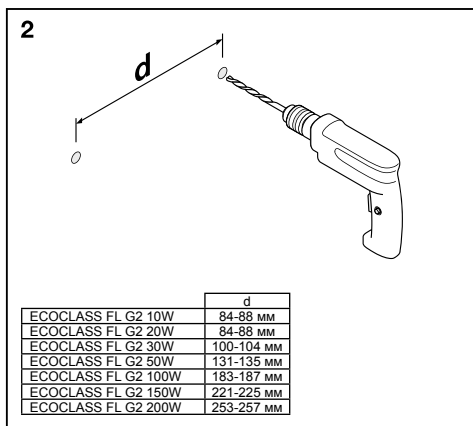
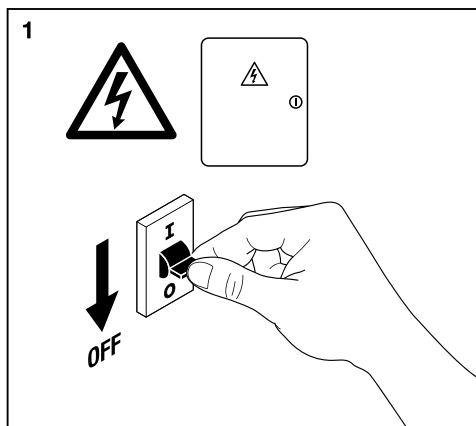
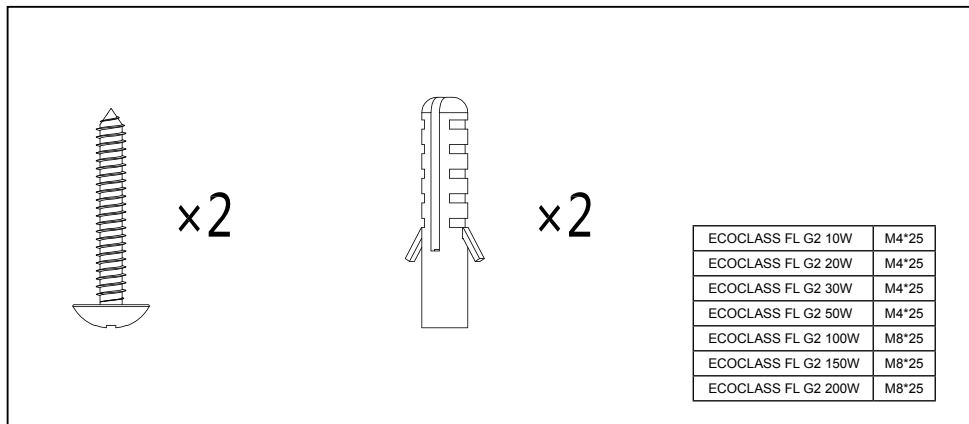
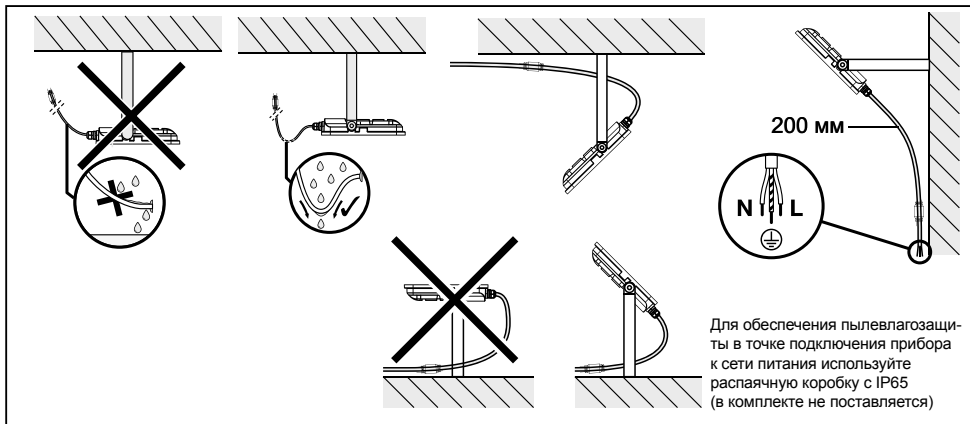
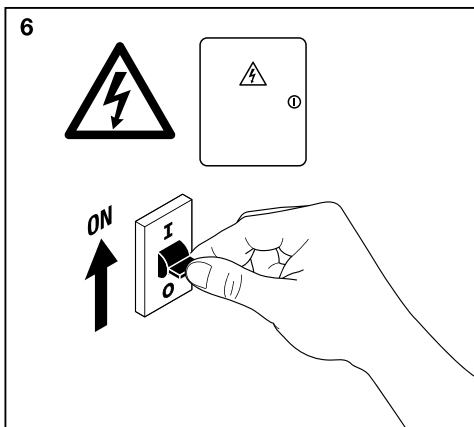
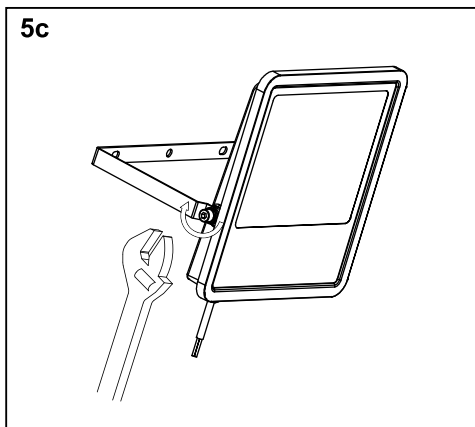
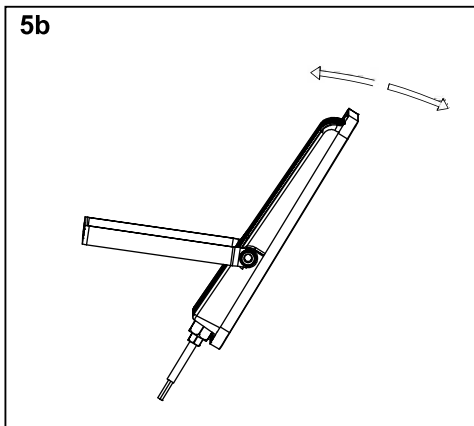
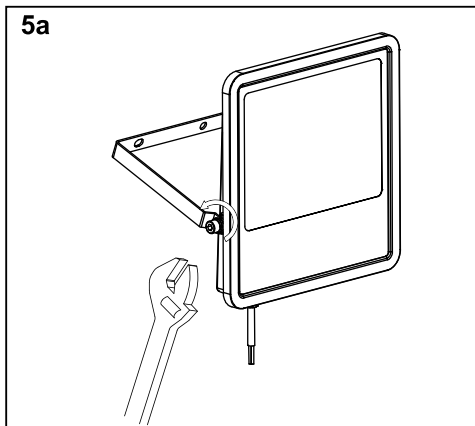

ECO CLASS FL G2



	EAN	W	lm	K	R _a	V _{ac}	Hz	PF	☑
ECOCLASS FL G2 10W 740 230V BK	4058075709218	10	900	4000	>70	220-240	50/60	>0,9	100°
ECOCLASS FL G2 10W 765 230V BK	4058075709232	10	900	6500	>70	220-240	50/60	>0,9	100°
ECOCLASS FL G2 20W 740 230V BK	4058075709256	20	1800	4000	>70	220-240	50/60	>0,9	100°
ECOCLASS FL G2 20W 765 230V BK	4058075709270	20	1800	6500	>70	220-240	50/60	>0,9	100°
ECOCLASS FL G2 30W 740 230V BK	4058075709294	30	2700	4000	>70	220-240	50/60	>0,9	100°
ECOCLASS FL G2 30W 765 230V BK	4058075709317	30	2700	6500	>70	220-240	50/60	>0,9	100°
ECOCLASS FL G2 50W 740 230V BK	4058075709331	50	4500	4000	>70	220-240	50/60	>0,9	100°
ECOCLASS FL G2 50W 765 230V BK	4058075709355	50	4500	6500	>70	220-240	50/60	>0,9	100°
ECOCLASS FL G2 100W 740 230V BK	4058075709379	100	9000	4000	>70	220-240	50/60	>0,9	100°
ECOCLASS FL G2 100W 765 230V BK	4058075709393	100	9000	6500	>70	220-240	50/60	>0,9	100°
ECOCLASS FL G2 150W 740 230V BK	4058075709416	150	13500	4000	>70	220-240	50/60	>0,9	100°
ECOCLASS FL G2 150W 765 230V BK	4058075709430	150	13500	6500	>70	220-240	50/60	>0,9	100°
ECOCLASS FL G2 200W 740 230V BK	4058075709454	200	18000	4000	>70	220-240	50/60	>0,9	100°
ECOCLASS FL G2 200W 765 230V BK	4058075709478	200	18000	6500	>70	220-240	50/60	>0,9	100°

	EAN	IP	IK	⊖ (°C)	В x Д x Ш [мм]	⊞
ECOCLASS FL G2 10W 740 230V BK	4058075709218	65	06	-30° ... +40°	132 x 112 x 31	274
ECOCLASS FL G2 10W 765 230V BK	4058075709232	65	06	-30° ... +40°	132 x 112 x 31	274
ECOCLASS FL G2 20W 740 230V BK	4058075709256	65	06	-30° ... +40°	135 x 120 x 32	311
ECOCLASS FL G2 20W 765 230V BK	4058075709270	65	06	-30° ... +40°	135 x 120 x 32	311
ECOCLASS FL G2 30W 740 230V BK	4058075709294	65	06	-30° ... +40°	159 x 147 x 31	432
ECOCLASS FL G2 30W 765 230V BK	4058075709317	65	06	-30° ... +40°	159 x 147 x 31	432
ECOCLASS FL G2 50W 740 230V BK	4058075709331	65	06	-30° ... +40°	192 x 183 x 33	666
ECOCLASS FL G2 50W 765 230V BK	4058075709355	65	06	-30° ... +40°	192 x 183 x 33	666
ECOCLASS FL G2 100W 740 230V BK	4058075709379	65	06	-30° ... +40°	263 x 256 x 38	1436
ECOCLASS FL G2 100W 765 230V BK	4058075709393	65	06	-30° ... +40°	263 x 256 x 38	1436
ECOCLASS FL G2 150W 740 230V BK	4058075709416	65	06	-30° ... +40°	303 x 305 x 45	2002
ECOCLASS FL G2 150W 765 230V BK	4058075709430	65	06	-30° ... +40°	303 x 305 x 45	2002
ECOCLASS FL G2 200W 740 230V BK	4058075709454	65	06	-30° ... +40°	375 x 358 x 53	2991
ECOCLASS FL G2 200W 765 230V BK	4058075709478	65	06	-30° ... +40°	375 x 358 x 53	2991





ВАЖНО:

- Предварительно установленный кабель замене не подлежит. При повреждении кабеля прибор подлежит замене.
- **ЗАПРЕЩЕНО** прикасаться к включенному прибору.
- Источник света в приборе не подлежит замене. После выработки источником света ресурса весь прибор подлежит утилизации.
- Максимальная высота установки прожектора 3 м.
- Прибор должен устанавливаться вне зоны доступа конечных пользователей.
- Риск поражения током
- Перед подключением прибора необходимо обесточить линии
- Монтаж и подключение прибора должны осуществляться квалифицированным персоналом в соответствии с действующими в регионе стандартами и правилами в соответствии с настоящей инструкцией.

UA: Світильник TM Ledvance. Призначення: для освітлення. Основні властивості товару:

W - номінальна потужність, Вт; lm - світловий потік, лм; V - номінальна напруга, В. Номінальний струм визначається як ~W/V.
Гарантія: 2 роки. Країна-виробник: див.на упаковці: Germany - Німеччина, China (PRC) - Китай, Malaysia - Малайзія, Romania - Румунія. Використовувати у відповідності з призначенням світильника. Інструкція з монтажу - див.в упаковці. Умови зберігання: в сухому місці, не кидати. Строк придатності: необмежений. Строк служби: див.на упаковці, h - години. Продукція має бути утилізована у відповідності з законодавством. Декларації відповідності: див.у продавця. Ступінь захисту від ураження електрострумом та ступінь від вологи (IP) - див. позначення на упаковці. Відповідає вимогам Технічного регламенту обмеження використання деяких небезпечних речовин в електричному та електронному обладнанні. Ціна: див.у продавця.



C10449057
G11128360



LEDVANCE GmbH
Steinerne Furt 62
86167 Augsburg, Germany
www.ledvance.com