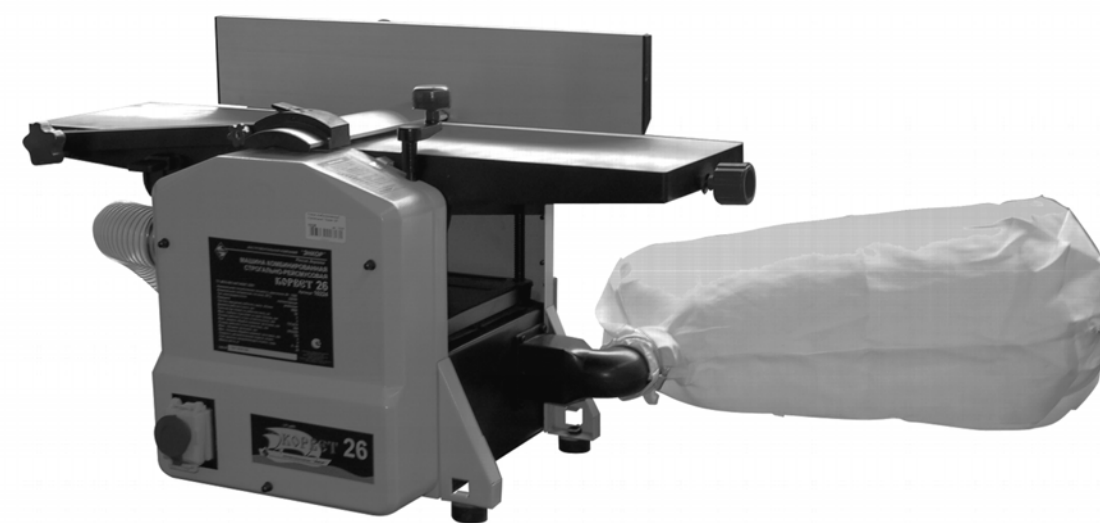




**КОРВЕТ 26**

ООО "ЭНКОР-Инструмент-Воронеж"

**МАШИНА СТРОГАЛЬНАЯ  
КОМБИНИРОВАННАЯ  
ДЛЯ РАБОТ ПО ДЕРЕВУ**  
**РУКОВОДСТВО ПО ЭКСПЛУАТАЦИИ**



**Артикул 90260**

**РОССИЯ ВОРОНЕЖ**

**[www.enkor.ru](http://www.enkor.ru)**

**ЕАС**





**2. ТЕХНИЧЕСКИЕ ДАННЫЕ**

2.1. Основные параметры приведены в таблице 1

**Таблица 1**

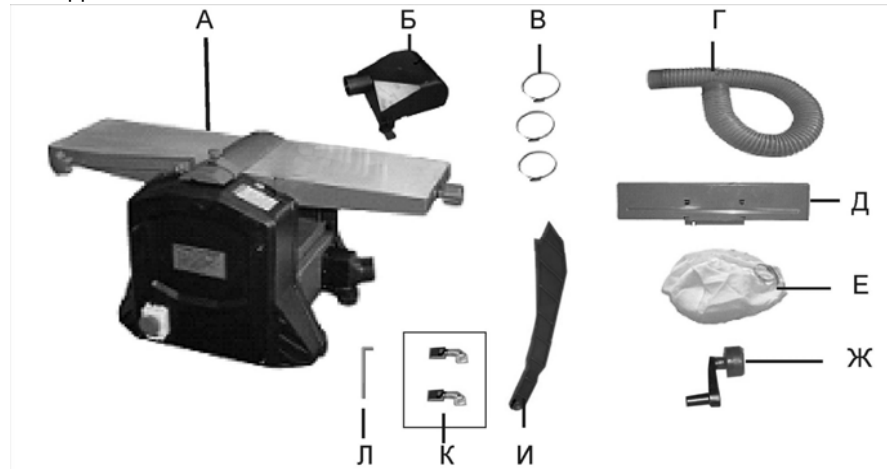
Наименование параметра	Значение параметра
Номинальное напряжение питания, В	220 ± 22
Частота сети, Гц	50
Род тока	переменный, однофазный
Двигатель	коллекторный
Частота вращения строгального вала на холостом ходу, об/мин.	8000
Номинальная потребляемая мощность, Вт	1500
Система привода строгального вала	ремённая передача
Система привода автоматической подачи	цепная передача
Длина строгального стола (приёмного, подачи), мм	737
Ширина строгального стола (приёмного, подачи), мм	210
Толщина заготовки для обработки по толщине, мм	5-120
Максимальная ширина обрабатываемой заготовки, мм	204
Максимальная глубина строгания, мм	2
Максимальная глубина строгания при обработке по толщине, мм ширина заготовки до 100 мм ширина заготовки более 100 мм	2 1
Размеры направляющей планки, мм	500x90
Регулировка угла направляющей планки, градусов	0-45
Количество ножей, шт.	2
Скорость автоматической подачи заготовки (рейсмус), м/мин.	8
Уровень шума, дБА	LpA ≤92; KpA=3; LwA≤105; KwA=3.
Масса (нетто), кг	28

2.1. По электробезопасности машина модели "КОРВЕТ 26" соответствует I классу защиты от поражения электрическим током.

В связи постоянным совершенствованием технических характеристик моделей, оставляем за собой право вносить изменения в конструкцию и комплектность. При необходимости информация об этом будет прилагаться отдельным листом к «Руководству»

**3. КОМПЛЕКТНОСТЬ**

3.1. В комплект поставки входит:



**Рис.1**

А. Машина модели «Корвет 26»	1 шт.	И. Толкатель	1 шт.
Б. Патрубок пылесборника	1 шт.	К. Щётки (угольные)	2 шт.
В. Хомут	1 шт.	Л. Ключ шестигранный	1 шт.
Г. Шланг гофрированный	1 шт.	Руководство по эксплуатации	1 шт.
Д. Направляющая планка	1 шт.	Упаковка	1 шт.
Е. Мешок пылесборный	1 шт.	Код для заказа	90260
Ж. Ручка	1 шт.		

**4. УКАЗАНИЯ ПО ТЕХНИКЕ БЕЗОПАСНОСТИ**

4.1. Общие указания по обеспечению безопасности при работе с машиной

**ПРЕДУПРЕЖДЕНИЕ:** не подключайте машину к сети питания до тех пор, пока внимательно не ознакомитесь с изложенными в «Руководстве» рекомендациями и поэтапно не изучите все пункты настройки и регулировки машины.

Корешок № 1	Корешок № 2	Корешок № 3	Корешок № 4
<p>На гарантийный ремонт Машина строгальная модели «Корвет 26» Гарантийный талон изъят «.....» 20.....года Ремонт произвел .....</p>	<p>На гарантийный ремонт Машина строгальная модели «Корвет 26» Гарантийный талон изъят «.....» 20.....года Ремонт произвел .....</p>	<p>На гарантийный ремонт Машина строгальная модели «Корвет 26» Гарантийный талон изъят «.....» 20.....года Ремонт произвел .....</p>	<p>На гарантийный ремонт Машина строгальная модели «Корвет 26» Гарантийный талон изъят «.....» 20.....года Ремонт произвел .....</p>
<p><b>Гарантийный талон</b> ООО «ЭНКОР – Инструмент – Воронеж», Россия, 394006, г. Воронеж, пл. Ленина, 8. <b>ТАЛОН № 1</b> На гарантийный ремонт строгальной машины «КОРВЕТ 26» зав. № ..... Изготовлена «.....» / ..... / М. П. Продана ..... наименование торгового или штамп Дата «.....» 20...г. ..... подпись продавца <b>Владелец:</b> адрес, телефон .....</p>	<p><b>Гарантийный талон</b> ООО «ЭНКОР – Инструмент – Воронеж», Россия, 394006, г. Воронеж, пл. Ленина, 8. <b>ТАЛОН № 2</b> На гарантийный ремонт строгальной машины «КОРВЕТ 26» зав. № ..... Изготовлена «.....» / ..... / М. П. Продана ..... наименование торгового или штамп Дата «.....» 20...г. ..... подпись продавца <b>Владелец:</b> адрес, телефон .....</p>	<p><b>Гарантийный талон</b> ООО «ЭНКОР – Инструмент – Воронеж», Россия, 394006, г. Воронеж, пл. Ленина, 8. <b>ТАЛОН № 3</b> На гарантийный ремонт строгальной машины «КОРВЕТ 26» зав. № ..... Изготовлена «.....» / ..... / М. П. Продана ..... наименование торгового или штамп Дата «.....» 20...г. ..... подпись продавца <b>Владелец:</b> адрес, телефон .....</p>	<p><b>Гарантийный талон</b> ООО «ЭНКОР – Инструмент – Воронеж», Россия, 394006, г. Воронеж, пл. Ленина, 8. <b>ТАЛОН № 4</b> На гарантийный ремонт строгальной машины «КОРВЕТ 26» зав. № ..... Изготовлена «.....» / ..... / М. П. Продана ..... наименование торгового или штамп Дата «.....» 20...г. ..... подпись продавца <b>Владелец:</b> адрес, телефон .....</p>

Техническое обслуживание машины (станка), проведение регламентных работ, регулировок, указанных в руководстве по эксплуатации, диагностика не относятся к гарантийным обязательствам и оплачиваются согласно действующим расценкам сервисного центра;

- Эксплуатация машины (станка) при любых повреждениях изоляции шнуров питания (механических, термических) категорически запрещается в связи с опасностью причинения вреда жизни/здоровью владельца. Владелец, подписывая настоящие условия гарантии, подтверждает право авторизованного сервисного центра, при обнаружении указанных повреждений, осуществить замену шнуров питания без дополнительного согласования с владельцем по действующим на момент замены расценкам.

Предметом гарантии не является неполная комплектация машины (станка), которая могла быть выявлена при продаже. Претензии от третьих лиц не принимаются.

Срок гарантии продлевается на время нахождения машины (станка) в гарантийном ремонте.

#### РЕКОМЕНДАЦИИ ПОТРЕБИТЕЛЮ:

Во всех случаях нарушения нормальной работы машины (станка), например: падение оборотов, изменение шума, появление постороннего запаха, дыма, вибрации, стука, повышенного искрения на коллекторе – прекратите работу и обратитесь в сервисный центр «Корвет» или гарантийную мастерскую.

При заключении договора купли-продажи машины (станка), указанного в настоящем гарантийном талоне, покупатель был ознакомлен:

- с гарантийным сроком, сроком службы, (сроком годности или моторесурсом, если указан) на приобретаемый товар, а также со сведениями о необходимых действиях покупателя по истечении указанных сроков и возможных последствий в случае невыполнения таких действий, если товар по истечении указанных сроков представляет опасность для жизни, здоровья и имущества потребителя или окружающих, или становится непригодным для использования по назначению;

- с правилами эффективной и безопасной эксплуатации, хранения, транспортировки и утилизации приобретаемой машины (станка), рекомендованными изготовителем.

Данные правила покупателю понятны. Покупатель обязуется ознакомить с этими правилами лиц, которые будут непосредственно эксплуатировать приобретенную машину (станок).

При заключении договора купли-продажи покупатель ознакомлен с назначением приобретаемой машины (станка), её техническими характеристиками, номинальными и максимальными возможностями.

При заключении договора купли-продажи машины (станка), указанного в гарантийном талоне, продавец передал, а покупатель получил руководство по эксплуатации и заполненный гарантийный талон на приобретаемую машину (станок) на русском языке.

Машина (станок) получена в исправном состоянии в полной комплектации, указанной в руководстве по эксплуатации, проверена продавцом в моем присутствии и мной лично. На момент продажи видимых повреждений не обнаружено (царапины, вмятины, трещины на корпусе и прочие внешние недостатки). Претензий по качеству, работоспособности и комплектации машины (станка) не имею.

С условиями гарантийного обслуживания ознакомлен и согласен.

Подпись владельца: \_\_\_\_\_

Сервисный центр «Корвет» тел./ факс (473) 261-96-45

E-mail: [ivannikov@enkor.ru](mailto:ivannikov@enkor.ru) E-mail: [orlova@enkor.ru](mailto:orlova@enkor.ru)

Изготовитель: ШАНХАЙ ДЖОЕ ИМПОРТ ЭНД ЭКСПОРТ КО., ЛТД.

Китай-Рм 339, № 551 ЛАОШАНУЧУН, ПУДОНГ, ШАНХАЙ, П.Р.

Импортер: ООО «ЭНКОР-Инструмент-Воронеж»:394018,

Воронеж, пл. Ленина, 8. Тел./факс: (473) 239-03-33 E-mail: [opt@enkor.ru](mailto:opt@enkor.ru)

#### 19. КРИТЕРИИ ПРЕДЕЛЬНОГО СОСТОЯНИЯ, УТИЛИЗАЦИЯ

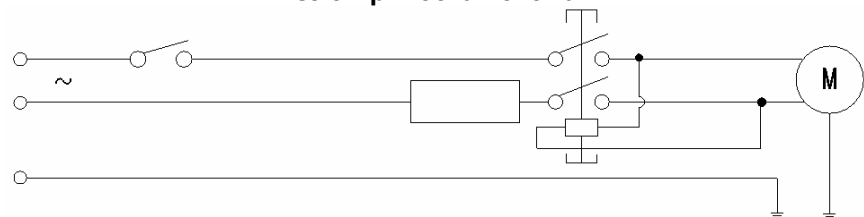
19.1. Критериями предельного состояния машины считаются поломки (износ, коррозия, деформация, старение, трещины или разрушения) узлов и деталей или их совокупность при невозможности их устранения в условиях авторизованных сервисных центров оригинальными деталями или экономическая нецелесообразность проведения ремонта.

Критериями предельного состояния машины «Корвет» являются:

- глубокая коррозия или механические повреждения узлов и механизмов машины;
- естественный износ узлов и деталей машины (срок службы).

19.2. Строгальная машина и её детали, вышедшие из строя и не подлежащие ремонту, необходимо сдавать в специальные приёмные пункты по утилизации. Не выбрасывайте вышедшие из строя узлы и детали в бытовые отходы.

Электрическая схема



4.1.1. Ознакомьтесь с назначением и конструкцией вашей машины.

4.1.2. Правильно устанавливайте и всегда содержите в рабочем состоянии все защитные устройства.

4.1.3. Выработайте в себе привычку: прежде чем включать машину, убедитесь в том, что все используемые при настройке инструменты удалены с рабочего стола.

4.1.4. Место проведения работ машины должно быть ограждено. Содержите рабочее место в чистоте, не допускайте загромождения посторонними предметами. Не допускайте использование машины в помещениях со скользким полом, например, засыпанном опилками или натертом воском.

4.1.5. Не работайте в опасных условиях. **Запрещается** работа машины в помещениях с относительной влажностью воздуха более 80%.

Позаботьтесь о хорошем освещении рабочего места и свободе передвижения вокруг машины.

4.1.6. Дети и посторонние лица должны находиться на безопасном расстоянии от рабочего места. Запирайте рабочее помещение на замок. Машина не предназначена для использования людьми (включая детей), у которых есть физические, нервные или психические отклонения или недостаток опыта и знаний, за исключением случаев, когда за такими лицами осуществляется надзор или проводится их инструктирование относительно использования станка лицом, отвечающим за их безопасность. Необходимо осуществлять надзор за детьми с целью недопущения их игр с машиной.

4.1.7. Не перегружайте машину. Ваша работа будет выполнена лучше и закончится быстрее, если вы будете выполнять её так, чтобы машина не перегружалась. **Нормальной нагрузкой** вашей машины считается режим работы до достижения номинальной потребляемой мощности в силовой цепи электродвигателя (см. п.2).

4.1.8. Используйте машину только по назначению. Не допускается самостоятельное проведение модификаций машины, а также использование машины для работ, на которые она не рассчитана.

4.1.9. Одевайтесь правильно. При работе с машиной не надевайте излишне свободную одежду, перчатки, галстуки, украшения. Они могут попасть в подвижные детали машины. Всегда работайте в нескользящей обуви и убирайте назад длинные волосы.

4.1.10. Всегда работайте в защитных очках: обычные очки таковыми не являются, поскольку не противостоят ударам; работайте с применением наушников для уменьшения воздействия шума.

4.1.11. При отсутствии на рабочем месте эффективных систем пылеудаления рекомендуется использовать индивидуальные средства защиты дыхательных путей (респиратор), поскольку древесная пыль некоторых пород может вызывать аллергические осложнения.

4.1.12. Запрещается брать или подавать детали, инструменты, заготовки и т.д. через работающую машину. Сохраняйте устойчивую рабочую позу и равновесие.

4.1.13. Контролируйте исправность деталей машины, правильность регулировки подвижных деталей, соединений подвижных деталей, правильность установок под планируемые операции. Любая неисправная деталь должна немедленно ремонтироваться или заменяться.

4.1.14. Содержите машину в чистоте, в исправном состоянии, правильно её обслуживайте.

4.1.15. Перед началом любых работ по настройке или техническому обслуживанию машины выключите вилку шнура питания машины из розетки электросети.

4.1.16. Используйте только рекомендованные комплектующие. Соблюдайте указания, прилагаемые к комплектующим. Применение несоответствующих комплектующих может стать причиной несчастного случая.

4.1.17. Не оставляйте машину без присмотра. Прежде чем покинуть рабочее место, выключите машину, дождитесь полной остановки строгального вала и отсоедините вилку шнура питания машины от розетки электросети.

#### 4.2. Дополнительные указания по обеспечению безопасности при работе со строгальной деревообрабатывающей машиной

4.2.1. Перед первым включением машины обратите внимание на:

- правильность сборки и надёжность установки машины;
- крепление строгальных ножей;
- отсутствие посторонних предметов в машине;
- отсутствие повреждений в электрических проводах питания машины.

**ВНИМАНИЕ! Прочтите надписи с предупреждающими указаниями на наклейках, расположенных на машине. Для исключения возможности поражения электрическим током не подвергайте машину воздействию повышенной влажности.**

4.2.2. Никогда не включайте машину при открытом кожухе привода.

4.2.3. Никогда не выполняйте глубину строгания более 2 мм.

4.2.4. Используйте толкатели для подачи заготовок при строгании.

4.2.5. Из заготовки необходимо удалить гвозди или иные инородные предметы, которые могут стать причиной поломки строгальных ножей и строгального вала.

4.2.6. Будьте осторожны при регулировке или замене ножей, чтобы не порезать руки.

4.2.7. Никогда не опускайте руку в отверстие для удаления опилок, если машина включена в электрическую сеть.

4.2.8. После включения машины дождитесь, чтобы строгальный вал достиг максимальной скорости вращения перед началом выполнения строгания.

4.2.9. Не выполняйте операции строгания на заготовках короче 200 мм, уже 20 мм или тоньше 6 мм.

4.2.10. Подавайте заготовки к строгальному валу только навстречу направлению его вращения.

4.2.11. Никогда не включайте машину, если заготовка касается ножей.

**При обработке длинных заготовок, превышающих длину стола, для поддержания заготовки рекомендуется использовать роликовые опоры или другие приспособления, установленные по высоте в одной плоскости с рабочим столом.**

- 4.2.12. Постоянно контролируйте заготовку. Не допускайте, чтобы заготовка упиралась в строгальный вал без опоры на направляющую планку. Заготовка может выскочить из машины на большой скорости и нанести серьезную травму.
- 4.2.13. Не пытайтесь выполнять операции, с которыми вы не знакомы.
- 4.2.14. Не допускайте попадание рук непосредственно на строгальный вал.
- 4.2.15. Никогда не стойте на одной линии с линией подачи заготовки. Всегда стойте сбоку. Если произойдет отдача заготовки, то она вас не ударит.
- 4.2.16. Не используйте машину вблизи легковоспламеняющихся жидкостей или газов.
- 4.2.17. Обрабатываемую заготовку постоянно прижимайте к направляющей планке и поверхности рабочего стола, чтобы она не могла качаться или вращаться. Под заготовкой не должны скапливаться опилки.
- 4.2.18. Не строгайте одновременно несколько заготовок.
- 4.2.19. Будьте особенно внимательными при строгании больших, очень маленьких или неудобных заготовок.
- 4.2.20. Избегайте неудобных положений рук, т. к. при внезапном соскальзывании одна или обе руки могут оказаться в зоне строгания.
- 4.2.21. Если вам что-то показалось ненормальным в работе машины, немедленно прекратите её эксплуатацию.
- 4.2.22. Всегда будьте внимательны, особенно при выполнении повторяющихся монотонных действий. Не успокаивайтесь ошибочным чувством безопасности.
- 4.2.23. Не допускайте неправильной эксплуатации шнура. Не тяните за шнур при отсоединении вилки от розетки. Оберегайте шнур от нагревания, от попадания масла и воды и повреждения об острые кромки.
- 4.2.24. Не используйте машину для строгания других материалов, кроме дерева.
- 4.2.25. При подготовке к работе подключите к машине пылесос.
- ПРЕДУПРЕЖДЕНИЕ: Пыль, образующаяся от некоторых пород древесины, содержащей консерванты, может быть опасной для здоровья. Всегда работайте в хорошо вентилируемом помещении с использованием соответствующих средств защиты и удаления пыли.**
- 4.2.26. При строгании заготовок необходимо помнить о максимальных возможностях машины (см. табл.1).
- 4.2.27. После запуска машины, прежде чем произвести строгание, дайте ей некоторое время поработать на холостом ходу. Если в это время вы услышите посторонний шум или почувствуете сильную вибрацию, выключите машину, извлеките вилку шнура питания из розетки электрической сети и установите причину этого явления. Не включайте машину до выявления и устранения причины неисправности.
- 4.2.28. При Т.О. не допускайте попадания смазочных материалов на кнопки и рычаги управления.
- 4.2.29. К работе с машиной допускаются подготовленные и имеющие опыт работы на деревообрабатывающих машинах рабочие не моложе 16 лет.

## 5. ПОДКЛЮЧЕНИЕ МАШИНЫ К ИСТОЧНИКУ ПИТАНИЯ

**ВНИМАНИЕ:** Проверьте соответствие напряжения источника питания и соединений требованиям вашей машины. Для этого достаточно взглянуть на табличку с техническими данными на двигателе машины.

### 5.1. Электрические соединения. Требования к шнуру питания

5.1.1. Запрещается переделывать вилку, если она не входит в розетку. Квалифицированный электрик должен установить соответствующую розетку. Розетка, к которой подключается машина, обязательно должна иметь заземляющий контакт.

**ПРЕДУПРЕЖДЕНИЕ:** Эта машина предназначена для использования только в сухом помещении. Не допускайте установку машины во влажных помещениях.

5.1.2. При повреждении шнура питания его должен заменить изготовитель или сертифицированный сервисный центр.

### 5.2. Требования к двигателю

**ВНИМАНИЕ!** Для исключения опасности повреждения двигателя регулярно очищайте двигатель от опилок и древесной пыли. Так обеспечивается его беспрепятственное охлаждение.

5.2.1. Если двигатель не запускается или внезапно останавливается при работе, сразу же отключите машину. Отсоедините вилку шнура питания машины от розетки и попытайтесь по таблице возможных неисправностей найти и устранить возможную причину.

5.2.2. Устройство защиты или автомат защиты необходимо регулярно проверять, если:

- двигатель постоянно перегружается;
- колебания напряжения сети в пределах  $\pm 10\%$  относительно номинального значения не влияют на нормальную работу машины. Однако, при тяжёлой нагрузке необходимо, чтобы на двигатель подавалось напряжение 220 В.
- 5.2.3. Чаще всего проблемы с двигателем возникают при плохих контактах в разъёмах, при перегрузках, пониженном напряжении питания (возможно, вследствие недостаточного сечения подводных проводов). Поэтому всегда с помощью квалифицированного электрика проверяйте все разъёмы, рабочее напряжение и потребляемый ток.

5.2.4. При большой длине и малом поперечном сечении подводных проводов на этих проводах происходит дополнительное падение напряжения, которое приводит к проблемам с двигателем. Поэтому для нормального функционирования этой машины необходимо достаточное поперечное сечение подводных проводов. Приведённые в таблице 2 данные о длине подводных проводов относятся к расстоянию между распределительным щитом, к которому подсоединена машина, и вилкой штепсельного разъёма машины. При этом, не имеет значения, осуществляется подвод электроэнергии к машине через стационарные подводные провода, через удлинительный кабель или через комбинацию стационарных и удлинительных кабелей. Удлинительный провод должен иметь на одном конце вилку с заземляющим контактом, а на другом – розетку, совместимую с вилкой вашей машины.

**Предупреждение:** Машина должна быть заземлена через розетку с заземляющим контактом.

**Таблица 2**

Длина подводных проводов	Необходимое поперечное сечение медных проводов
До 15м	1,5 мм <sup>2</sup>

## 17. СВИДЕТЕЛЬСТВО О ПРИЁМКЕ И ПРОДАЖЕ

Строгальная комбинированная машина модели "КОРВЕТ 26" Зав. № \_\_\_\_\_ соответствует требованиям технических регламентов таможенного союза: ТР ТС 010/2011; ТР ТС 004/2011; ТР ТС 020/2011, обеспечивающим безопасность жизни, здоровья потребителей и охрану окружающей среды и признана годной к эксплуатации.

“\_\_\_” \_\_\_\_\_ 201 г. \_\_\_\_\_ Входной контроль “\_\_\_” \_\_\_\_\_ 201 г. \_\_\_\_\_  
 (дата изготовления) (штамп отк) (дата проверки) (штамп вк)  
 Дата продажи “\_\_\_” \_\_\_\_\_ 201 г. \_\_\_\_\_  
 (подпись продавца) (штамп магазина)

## 18. ГАРАНТИЙНЫЕ ОБЯЗАТЕЛЬСТВА

Гарантийный срок эксплуатации машины (станка) составляет **36 месяцев** с даты продажи через розничную сеть. Назначенный срок службы машины (станка) – 5 лет.

ООО «ЭНКОР-Инструмент-Воронеж» устанавливает **«безусловную гарантию» на первые 12 месяцев**, при которой выполняется бесплатный ремонт по устранению любых дефектов машины (станка) «Корвет» только в условиях авторизованных сервисных центров и при наличии правильно заполненного гарантийного талона и свидетельства о приёмке и продаже, кроме случаев:

- механические повреждения, связанные с неаккуратной эксплуатацией, сборкой, транспортировкой и хранением;
- после проведения самостоятельного вскрытия и ремонта, изменения конструкции или ремонта в не авторизованном сервисном центре;
- если причиной поломки стала эксплуатация машины (станка) не по назначению.

Производитель гарантирует надёжную работу машины (станка) модели «Корвет» при соблюдении условий хранения, правильности монтажа, использования по назначению, соблюдении правил эксплуатации и обслуживания, указанных в руководстве по эксплуатации.

По окончании действия **«безусловной гарантии»** вступают в силу следующие условия гарантийного обслуживания:

В течение последующего периода гарантийного срока владелец имеет право на бесплатное устранение неисправностей, которые явились следствием производственных дефектов. Техническое освидетельствование изделия на предмет установления гарантийного случая производится только в авторизованных сервисных центрах, перечисленных в приложении или на сайте www.enkor.ru.

Гарантийный ремонт производится только при наличии гарантийного талона. При отсутствии отметок в «свидетельстве о приёмке и продаже», а также при незаполненном гарантийном талоне гарантийный ремонт не производится и претензии по качеству изделия не принимаются.

Машина (станок) предоставляется в ремонт в чистом виде, только в полной комплектации, включая рабочий и режущий инструмент. Заменяемые по гарантии детали переходят в собственность мастерской.

**Гарантийные обязательства не распространяются на следующие случаи:**

- отсутствие, повреждение или изменение заводского номера на машине (станке) или в гарантийном талоне, или их несоответствие;
- несоблюдение пользователем предписаний руководства по эксплуатации, ненадлежащее хранение и обслуживание, использование машины (станка) не по назначению;
- эксплуатация машины (станка) с признаками неисправности (повышенный шум, вибрация, неравномерное вращение, потеря мощности, снижение оборотов, сильное искрение, запах гари);
- механические повреждения (трещины, сколы, вмятины, деформации, повреждение кабелей и т.д.);
- повреждения, вызванные действием агрессивных сред и высоких температур или иных внешних факторов, таких как дождь, снег, повышенная влажность и др., например, коррозия металлических частей;
- повреждения, вызванные ненадлежащим уходом, сильным внутренним или внешним загрязнением, попаданием в машину (станок) инородных тел: например, песка, камней, материалов и веществ, не являющихся отходами, сопровождающими применение машины (станка) по назначению;
- повреждения и поломки вследствие эксплуатации машины (станка) без надлежащих средств пылеудаления, предписанных производителем в руководстве по эксплуатации;
- неисправности, возникшие вследствие перегрузки, повлекшие выход из строя сопряженных или последовательных деталей, например: ротора и статора, первичной обмотки трансформаторов, а также вследствие несоответствия параметров электросети напряжению, указанному в таблице номинальных параметров для данного изделия;
- неисправности, возникшие вследствие равномерного естественного износа упорных, трущихся, передаточных деталей и материалов;
- выход из строя (естественный износ) быстроизнашивающихся деталей и комплектующих (угольных щеток, приводных ремней и колес, резиновых уплотнений, сальников, смазки, направляющих роликов, защитных кожухов и т.д.), сменных приспособлений (пазовальных насадок, пилок, ножей, цепей, звездочек, пильных и отрезных дисков, пильных лент, сверл, элементов их крепления, патронов сверлильных, цанг, подошв шлифовальных и ленточных машин, болтов, гаек и фланцев крепления, шлангов, фильтров и т.д.);
- обслуживание машины (станка) в условиях не авторизованного сервисного центра, очевидные попытки вскрытия и самостоятельного ремонта (повреждены шлицы крепежных элементов, пломбы, защитные стикеры и т.д.), при внесении самостоятельных изменений в конструкцию (в т.ч., удлинение шнура питания и т.д.);
- ремонт с использованием неоригинальных запасных частей;
- профилактическое обслуживание (регулировка, чистка, смазка, промывка и прочий уход).

## 8 14. ОПОРА РОЛИКОВАЯ

Для создания удобства при работе с машиной рекомендуем приобрести опору роликовую (Рис.14), которая облегчит работу с заготовками большой длины как при подаче заготовки на обработку, так и передаче готового изделия после обработки.



Код для заказа 29940 Код для заказа 29941 Код для заказа 29942  
Рис.14

## 15. ТЕХНИЧЕСКОЕ ОБСЛУЖИВАНИЕ (РИС. 15, 16)

15.1. Необходимо регулярно очищать приводные звездочки от пыли и грязи с помощью щетки или сжатого воздуха. Регулярно смазывайте все подшипники, шестерни, цепные передачи небольшим количеством машинного масла. Регулярно очищайте ремни и шкивы от смазки; грязные шкивы и ремни могут привести к проскальзыванию.

Изношенные ремни заменяйте - код для заказа ремней – 25691; 25692.

15.2. Регулярно очищайте поверхности рабочих столов и строгальный вал от пыли, производите смазку подшипников строгального вала и роликов подачи и приема заготовки.

15.3. Регулярно очищайте столы (приёмный и подачи), стол для обработки заготовок по толщине от смолы. Для этого необходимо очищать поверхности керосином или бензином с последующим покрытием поверхности тонким слоем воска, способствующим лучшему скольжению заготовки по столам.

15.4. Заменяйте угольные щетки, когда они изношены до 4,8 мм их длины, Рис.16. Щетки необходимо менять парами. Для безопасной и надежной работы машины помните, что ремонт, обслуживание и регулировка машины должны проводиться в сервисных центрах с использованием только оригинальных запасных частей и расходных материалов.

15.5. Останавливайте машину, проверяйте состояние крепления и положение всех сопрягаемых деталей, узлов и механизмов машины после 50 часов наработки.

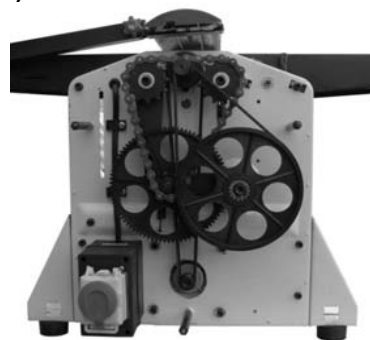


Рис. 15

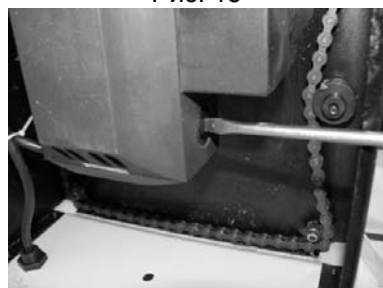


Рис. 16 (вид снизу)

## 16. ВОЗМОЖНЫЕ НЕИСПРАВНОСТИ И МЕТОДЫ ИХ УСТРАНЕНИЯ

Неисправность	Возможная причина	Действия по устранению
1. Двигатель не запускается	1. Нет напряжения в сети	1. Проверьте наличие напряжения в сети
	2. Неисправен выключатель	2. Проверьте выключатель
	3. Статор или ротор сгорели	3. Обратитесь в специализированную мастерскую для ремонта.
	4. Повышенный износ щёток	4. Замените щётки на новые
2. Двигатель не развивает полную скорость и не работает на полную мощность	1. Низкое напряжение	1. Проверьте напряжение в сети
	2. Перегрузка по сети	2. Проверьте напряжение в сети
	3. Сгорела обмотка или обрыв в обмотке	3. Обратитесь в специализированную мастерскую для ремонта
	4. Слишком длинный удлинительный шнур	4. Замените шнур на более короткий, убедитесь, что он отвечает требованиям п.5.2.4.
3. Двигатель перегревается, останавливается, размыкает прерыватели предохранителей	1. Двигатель перегружен	1. Уменьшите скорость подачи заготовки
	2. Обмотки сгорели или обрыв в обмотке	2. Обратитесь в специализированную мастерскую для ремонта
	3. Предохранители или прерыватели имеют недостаточную мощность	3. Установите предохранители или прерыватели соответствующей мощности
4. Повышенная вибрация	1. Не заточены ножи	1. Заточите ножи
	2. Не отрегулированы ножи	2. Правильно установите выступ ножей
	3. Строгальный вал плохо	3. Затяните болты крепления строгального вала
	4. Прочие причины	4. Проверьте машину в специализированной мастерской

## 5 6. РАСПАКОВКА

**ВНИМАНИЕ:** Если машина внесена в зимнее время в отапливаемое помещение с улицы или из холодного помещения, не распаковывайте и не включайте ее в течение 8 часов, чтобы она прогрелась до температуры окружающего воздуха. В противном случае машина может выйти из строя при включении из-за конденсировавшейся влаги на холодных поверхностях элементов электродвигателя.

6.1. Откройте упаковку и извлеките машину и все комплектующие детали и узлы.

6.2. Проверьте комплектность машины в соответствии с перечнем (пункт 3.1).

6.3. Освободите узлы и детали машины от консервационной смазки.

**ПРИМЕЧАНИЕ:** На некоторые детали нанесено защитное покрытие. Для обеспечения правильной сборки и работы снимите защитное покрытие, которое легко удаляется уайт-спиритом и мягкой салфеткой. Растворители могут повредить поверхность. Для очистки окрашенных, пластмассовых и резиновых деталей используйте мыло и воду. Тщательно протрите все детали чистой сухой салфеткой и слегка смажьте жидким маслом все металлические не окрашенные поверхности.

## 7. УСТРОЙСТВО МАШИНЫ

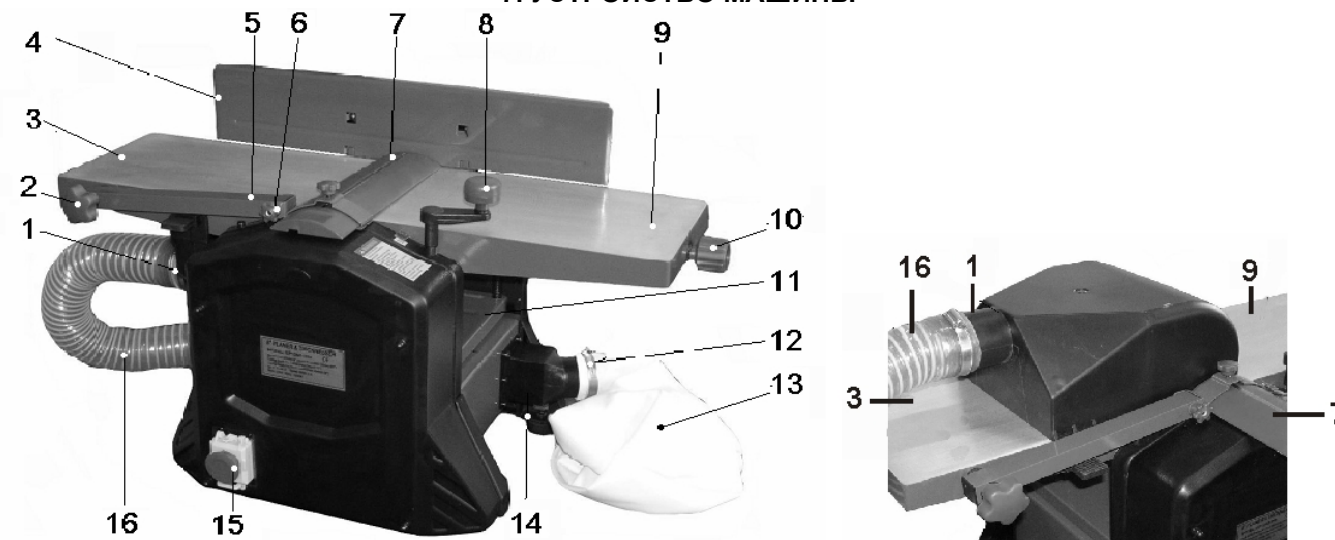


Рис. 2

- |  |  |
|--|--|
| 1. Пылесборник   | 9. Стол подачи   |
| 2. Винт установочный (кронштейна)                          | 10. Маховик (перемещения стола подачи - установка глубины строгания) |
| 3. Стол приёмный   | 11. Рабочий стол (строгания по высоте)                               |
| 4. Направляющая планка                                     | 12. Хомут  |
| 5. Кронштейн (защитной планки строгального вала)           | 13. Мешок пылесборный  |
| 6. Винт фиксации (поворота защитной планки)                | 14. Патрубок (пылеотводящего канала)                                 |
| 7. Планка защитная (строгального вала)                     | 15. Магнитный пускатель  |
| 8. Ручка (перемещения рабочего стола обработки по толщине) | 16. Гибкий шланг   |

## 8. МАГНИТНЫЙ ПУСКАТЕЛЬ (Рис. 4)

8.1. Машина оснащена магнитным пускателем, предотвращающим самопроизвольное включение двигателя после отключения питания.

8.2. Для включения нажмите и сдвиньте вверх красную крышку (20) магнитного пускателя (15). Откройте крышку (19), нажмите на зелёную кнопку (17).

**Примечание:** Машина оснащена концевыми выключателями, поэтому электродвигатель включится только при условии, если установлен патрубок пылесборника (1), Рис. 2, 3.

8.3. Для выключения нажмите на красную кнопку (18). Для аварийного выключения нажмите на красную крышку (20).

8.4. Во время настройки глубины строгания или перенастройки операций машины магнитный пускатель (15) должен быть заблокирован, для чего красную крышку (20) переместите в верхнее положение, закройте крышку (19), красную крышку (20) переведите в нижнее положение – заблокируйте магнитный пускатель.

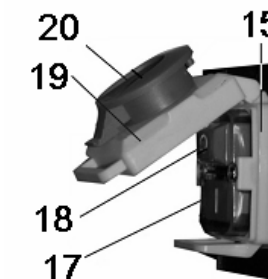


Рис. 4

## 9. СБОРКА И УСТАНОВКА МАШИНЫ

### 9.1. Установка машины (Рис. 2)

9.1.1. Машину необходимо устанавливать на прочной, ровной горизонтальной поверхности верстака с учётом веса машины с обрабатываемой заготовкой. При выборе места для установки машины убедитесь, что помещение достаточно освещено, что оператор не будет работать в собственной тени, и с каждой стороны машины достаточно места для работы с заготовками планируемого размера.

9.1.2. Для повышенной устойчивости машину необходимо прикрепить к верстаку болтовым соединением через отверстия установки и крепления нижних резиновых опор.

## 9.2. Сборка машины (Рис 2 -9).

9.2.1. Как показано на Рис.2, установите и закрепите направляющую планку (4), выкрутите два болта (24), через отверстия (23) регулирующего устройства (22) закрепите направляющую планку (4) на приёмном столе (3).

9.2.2. При оборудовании машины для выполнения строгания установите

пылесборник (1) с нижней стороны приёмного стола (3) и зафиксируйте клипсами (27) в специальных гнездах на приёмном столе (3), Рис. 7.

**Внимание: Машина оборудована концевым выключателем; без установленного и закреплённого пылесборника машина не включится.**

9.2.3. При оборудовании машины для выполнения строгания в размер по высоте (рейсмус) ослабьте винт фиксации (33), Рис.11, переместите защитную планку (7) в крайнее положение, как показано на Рис.3.8.

Демонтируйте направляющую планку (4), выполните пункт 9.2.1 в обратном порядке. Установите и зафиксируйте клипсами (27) в специальных гнездах на приёмном столе (3) пылесборник (1), Рис.3.8. Как показано на Рис.2, установите ручку (8) для перемещения рабочего стола (11), Рис.2,7.

**Внимание: Ручка (8) не закрепляется, поэтому устанавливается на момент непосредственной регулировки высоты рабочего стола (11). Выполнение любых операций на машине производится со снятой ручкой (8), Рис. 2, 9,11.**

9.2.4. При использовании встроенной системы отвода и сбора стружки и древесной пыли патрубком пылесборника (1) соедините гибким шлангом (16) с патрубком (36). Закрепите гибкий шланг (16) хомутами (см. комплектность). Для сбора стружки и древесной пыли на патрубке (35) установите и хомутом (12) закрепите пылесборный мешок (13), Рис. 2,3,9.

## 10. РЕГУЛИРОВКА

### 10.1. Регулировка направляющей планки (Рис 2, 10).

Ручкой фиксации (21) ослабьте положение направляющей планки (4). По шкале (29) и указателю (30) установите направляющую планку (4), положение закрепите ручкой фиксации (21). При выполнении ответственных работ или изготовлении подобных образцу изделий направляющую планку (4) установите относительно стола подачи (9) по угольнику, угломеру, шаблону или образцу.

### 10.2. Регулировка защитной планки строгального вала (Рис. 11).

Защитная планка (7) предназначена для обеспечения безопасной работы. Она закрывает участок строгального вала, не используемого при строгании заготовки (34) данной ширины. Ослабьте винт фиксации (33) защитной планки (7) строгального вала так, чтобы защитная планка (7) могла свободно перемещаться. Установите заготовку (34) на стол подачи (9). Переместите защитную планку (7) до используемой ширины строгального вала.

Положение защитной планки (7) закрепите винтом фиксации (33).

**При изменениях глубины строгания отрегулируйте угол наклона защитной планки (7), для чего ослабьте винт фиксации (6), поверните защитную планку (7) так, чтобы её грани касались стола подачи (9) и приёмного стола (3), положение зафиксируйте винтом (6).**



Рис. 10

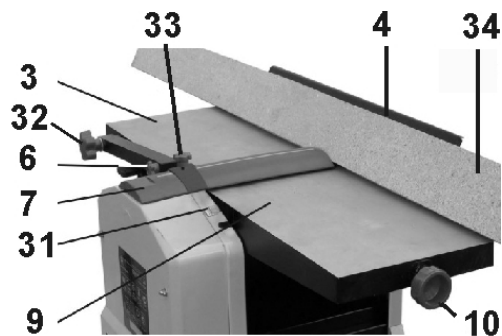


Рис. 11

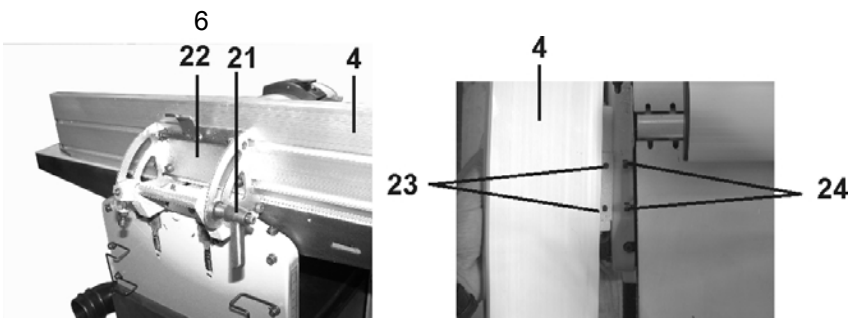


Рис. 5

Рис. 6

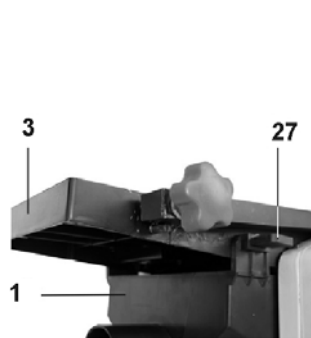


Рис. 7

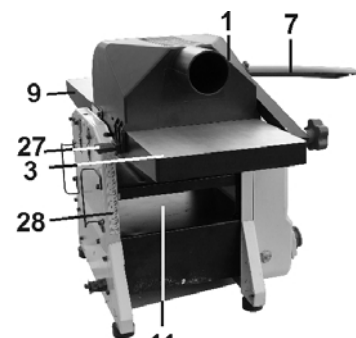


Рис. 8

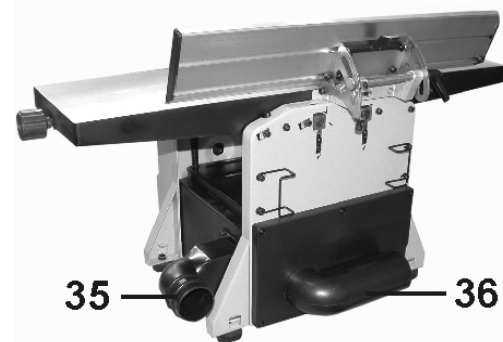


Рис. 9

## 11. СТРОГАНИЕ

11.1. К работе на машине допускаются подготовленные и имеющие опыт работы с деревообрабатывающими машинами лица. Приступая к выполнению работ с машиной, необходимо изучить инструкцию по эксплуатации и устройство машины, назначение каждого органа управления. Перед выполнением намеченной операции изучите методы и режимы предполагаемой обработки, получите информацию в соответствующих учебных пособиях или у квалифицированного специалиста.

11.2. Переоборудуйте машину для выполнения строгания (см. пункты 9.2.1-9.2.2.). Выберите соответствующую глубину строгания по шкале (31), для чего поворотом маховика (10) установите высоту стола подачи (9), установите защитную планку (7), как указано в пункте 10.2., Рис.10.

11.3. При строгании плоскости заготовок или кромки (боковой плоскости) установите угол наклона направляющей планки (4) относительно стола подачи (9)  $90^\circ$ , как указано в пункте 10.1.

11.4. При строгании фаски установите требуемый угол наклона направляющей планки (4) относительно стола подачи (9) (см. пункт 10.1.).

**Внимание: Никогда не включайте машину, если не установлена защитная планка строгального вала.**

11.5. Скорость подачи заготовки (34) обеспечивается ручным усилием оператора. При этом учитывайте ширину и глубину строгания, степень влажности, плотности и однородности древесины. Прижимая заготовку (34) к столу подачи (9), подавайте её вперед, навстречу направлению вращения строгального вала, Рис.10, 12. Подавайте заготовку с равномерной скоростью. Любая остановка заготовки образует неровность или ступень на обрабатываемой поверхности заготовки. В целях собственной безопасности защитная планка (7) должна закрывать часть строгального вала (ножей), не используемого при строгании.

Во избежание получения травмы при обработке коротких заготовок и в финишной стадии строгания, подачу заготовки производите только специальным толкателем, Рис.1.

**Внимание: Неравномерная или увеличенная скорость подачи заготовки ухудшает качество обрабатываемой поверхности.**

11.6. Переоборудуйте машину для выполнения строгания в размер по высоте (рейсмус) (см. пункт 9.2.3.). Ручкой (8), Рис.2, по шкале (28) установите рабочий стол (11), Рис.8, в положение, соответствующее максимально толстому участку заготовки, после чего установите глубину строгания.

11.7. Заготовку подавайте обработанной стороной вниз по поверхности рабочего стола (11) со стороны приёмного стола (3) до момента захвата заготовки протяжными роликами (автоматическая подача); по необходимости поддерживайте заготовку, не форсируя и не замедляя скорость прохождения заготовки, Рис.8.

**Внимание: При выполнении любой строгальной обработки устанавливайте глубину строгания с учетом твёрдости и ширины строгания заготовки: чем твёрже и шире заготовка, тем меньше глубина строгания.**

## 12. УДАЛЕНИЕ СТРУЖКИ ПРИ СТРОГАНИИ

12.1. Машина оборудована устройством отвода и сбора стружки и древесной пыли из зоны строгания. Для эффективной работы встроенной системы отвода и сбора стружки и древесной пыли из зоны строгания периодически, по мере заполнения, освобождайте и очищайте пылесборный мешок (13) от стружки и древесной пыли.

**Внимание: Несвоевременная очистка пылесборного мешка (13) может привести к поломке устройства.**

12.2. При использовании внешних пылесосов для сбора стружки и древесной пыли, (см.п.15) шланг пылесоса подсоедините и закрепите непосредственно на патрубке пылесборника (1).

12.3. Перед началом выполнения строгания включите пылесос, после окончания - выключите машину и затем пылесос.

## 13. ЗАМЕНА СТРОГАЛЬНЫХ НОЖЕЙ

**Внимание: Перед заменой ножей отключите машину от сети**

13.1. Отсоедините вилку шнура питания машины от розетки электросети.

Демонтируйте направляющую планку (4), переместите защитную планку (7), Рис.2, снимите патрубок пылесборника (1), Рис.3.

13.2. Ослабьте винты крепления прижимной пластины вращением их по часовой стрелке ключом. Аккуратно извлеките прижимную пластину вместе с ножом из гнезда строгального вала. Очистите прижимные пластины, гнезда прижимных пластин и строгальные ножи от опилок и пыли. Осмотрите строгальные ножи, прижимные пластины и винты. При наличии повреждений детали следует заменить. Ножи и прижимные пластины аккуратно установите в пазы строгального вала, вращая винты крепления прижимной пластины против часовой стрелки, Рис.12, 13.

**Внимание: Для собственной безопасности следует немедленно заменить поврежденную прижимную пластину или винты с поврежденной резьбой.**

13.3. Отрегулируйте положение режущей кромки строгальных ножей относительно плоскости приемного стола. Установите строгальный нож режущей кромкой в плоскости приемного стола, но не выше 0.1 мм. Положение надёжно закрепите винтами прижимной пластины, начиная от середины строгального ножа, Рис.12, 13.

**Внимание: Чтобы предотвратить чрезмерный крутящий момент и возможное повреждение резьбы прижимной пластины или винтов, не рекомендуется использовать различные удлинители ключей или другие приспособления.**

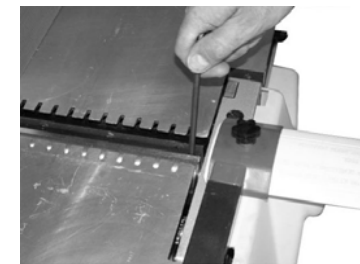


Рис. 12

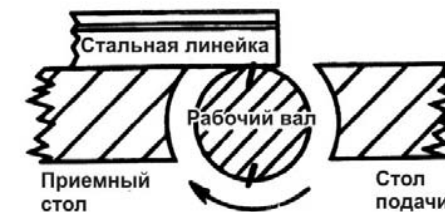


Рис. 13