



CAIMAN

Газонокосильная машина Caiman Rapido 2WD 92

Руководство пользователя

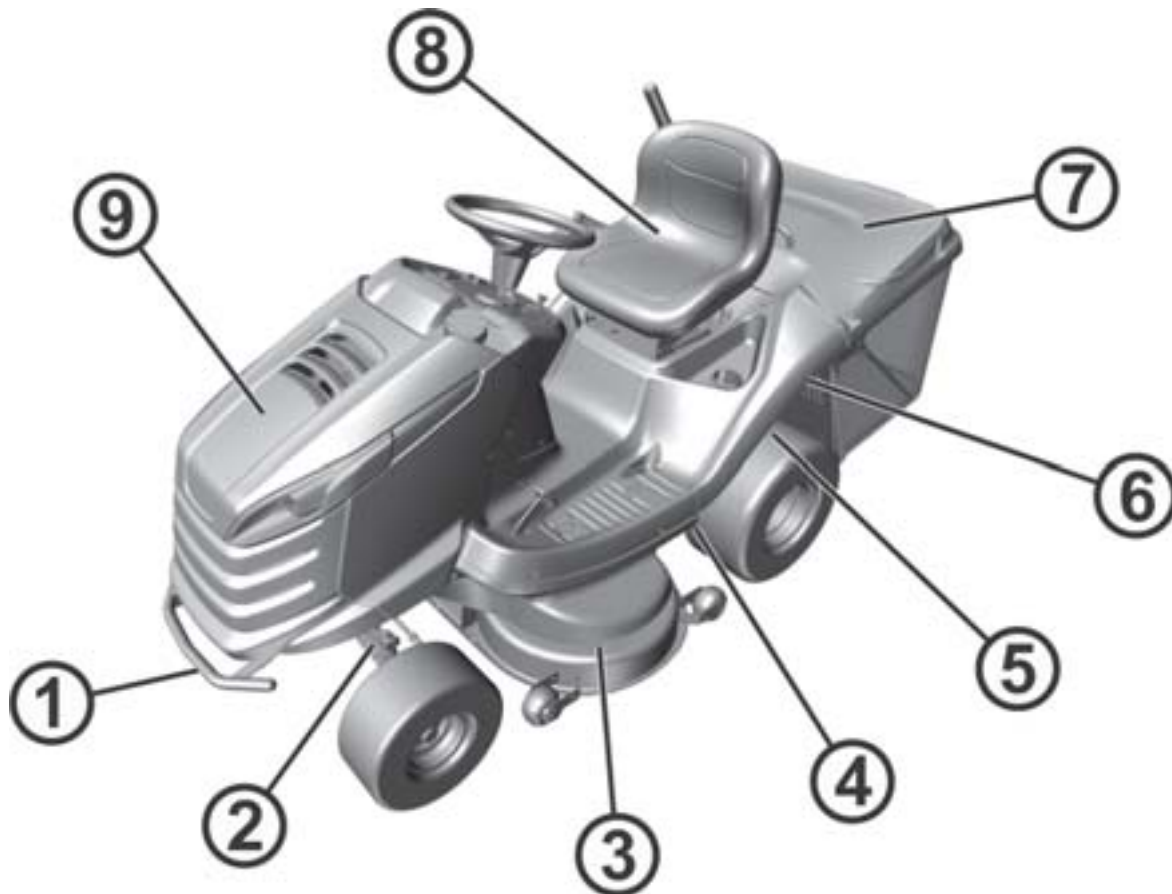


EAC

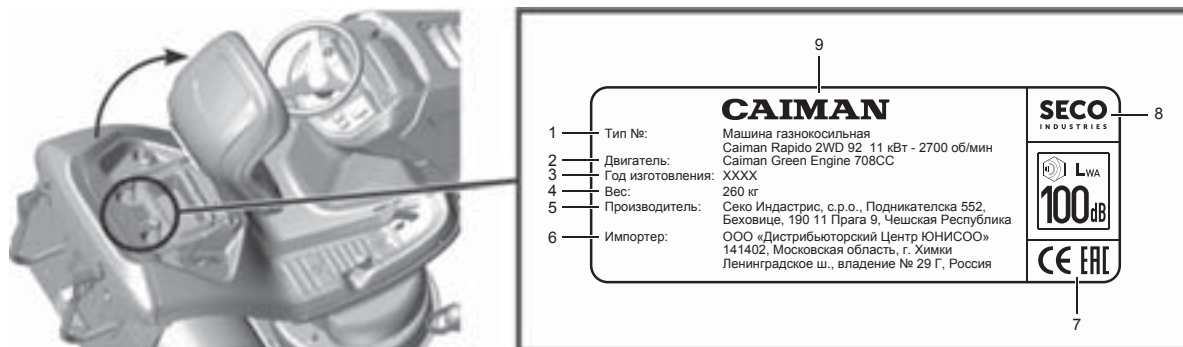
CAIMAN

GREEN ENGINE

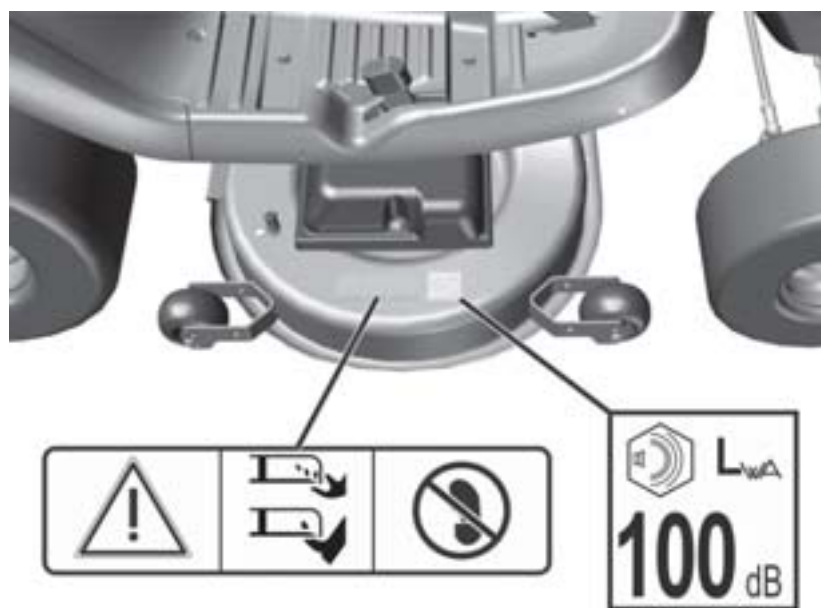
1.2

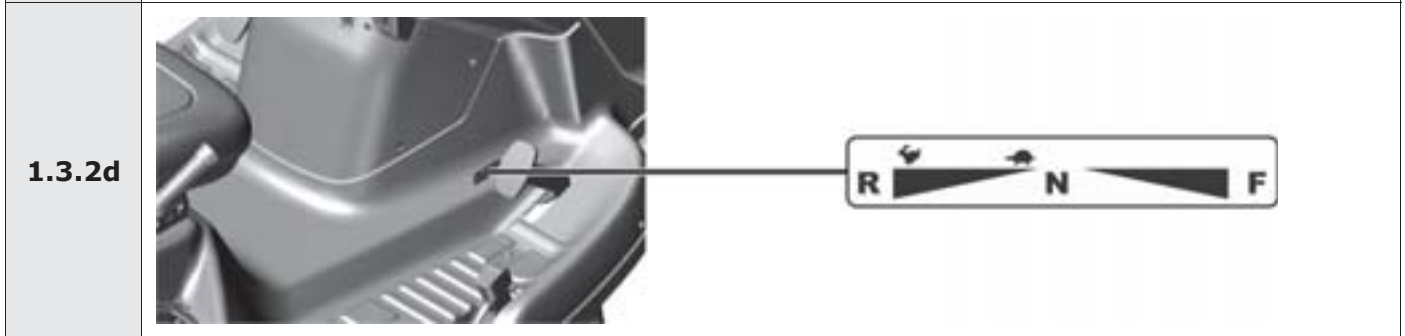
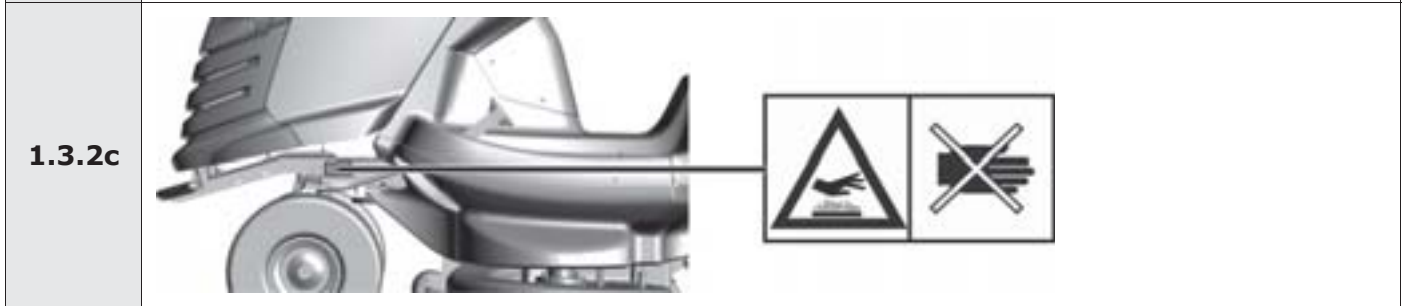
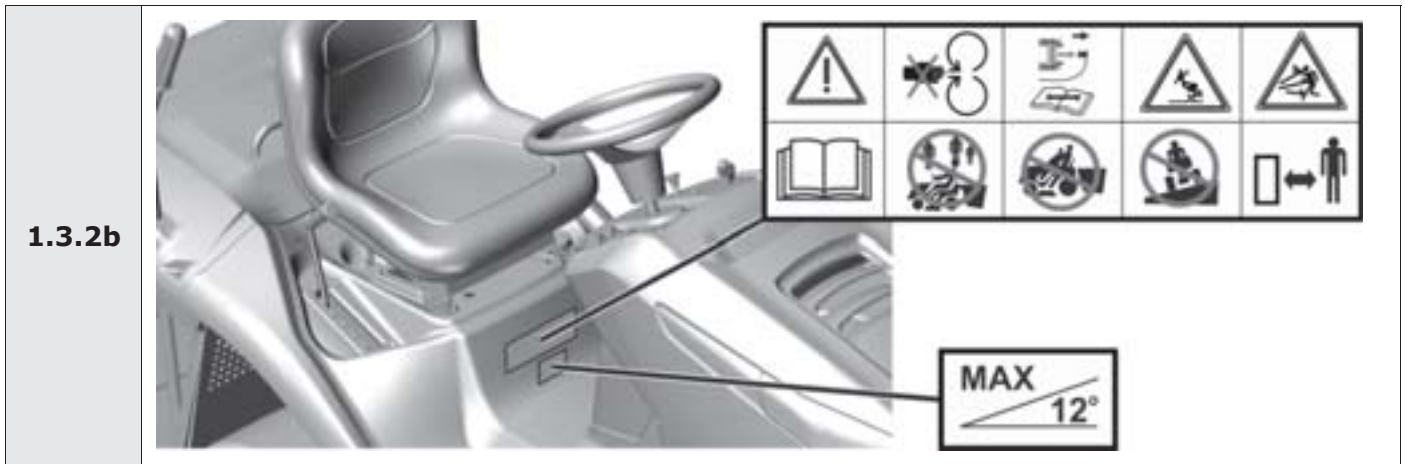


1.3.1

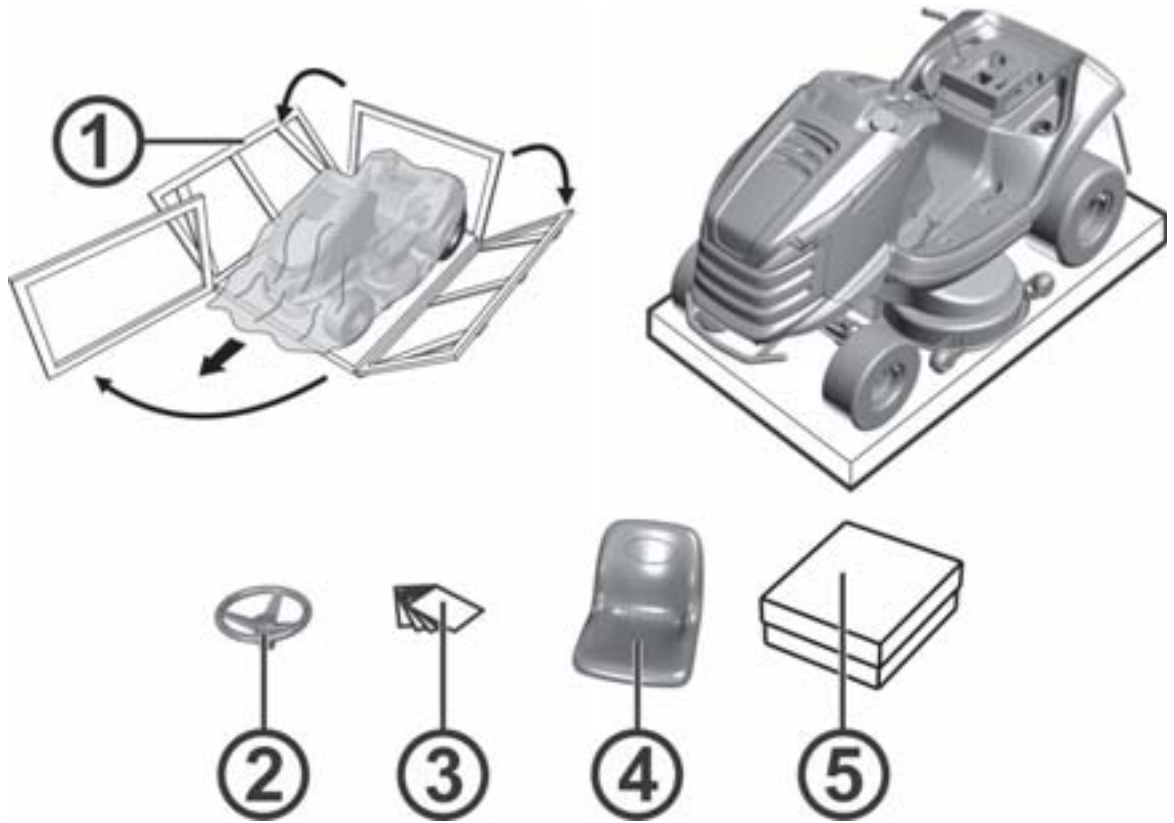


1.3.2a





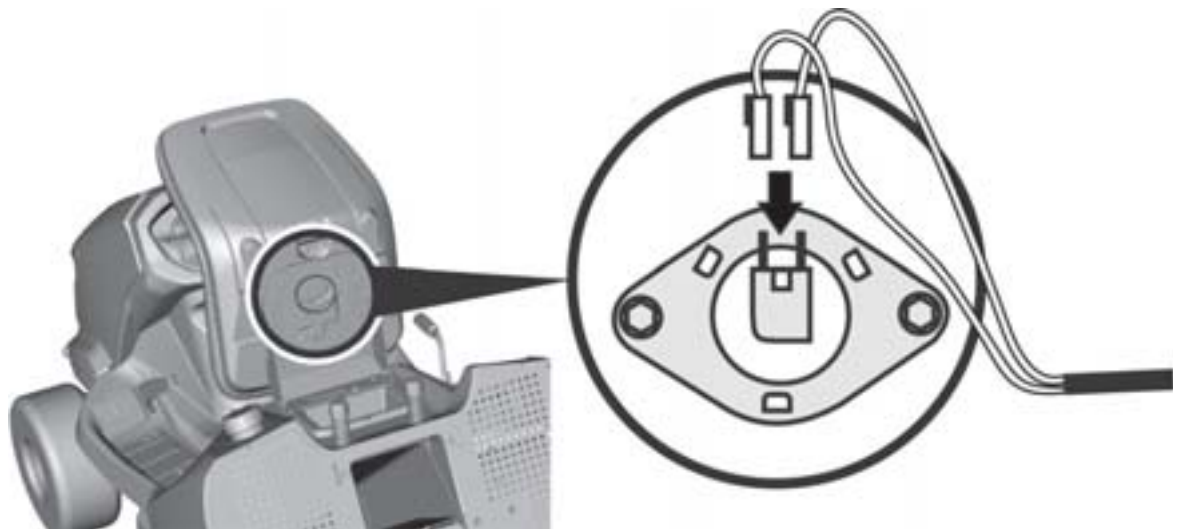
3.1



3.3.1a



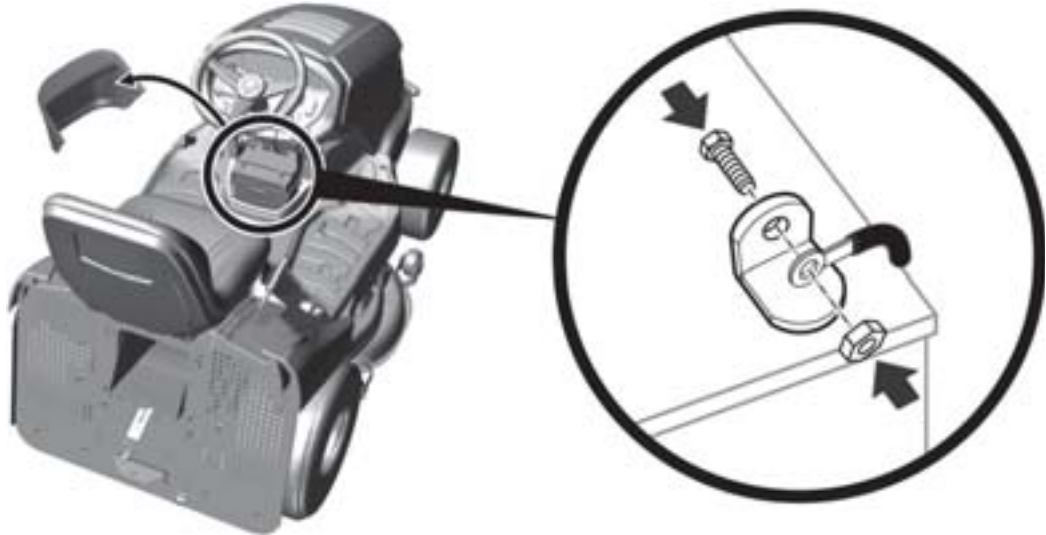
3.3.1b



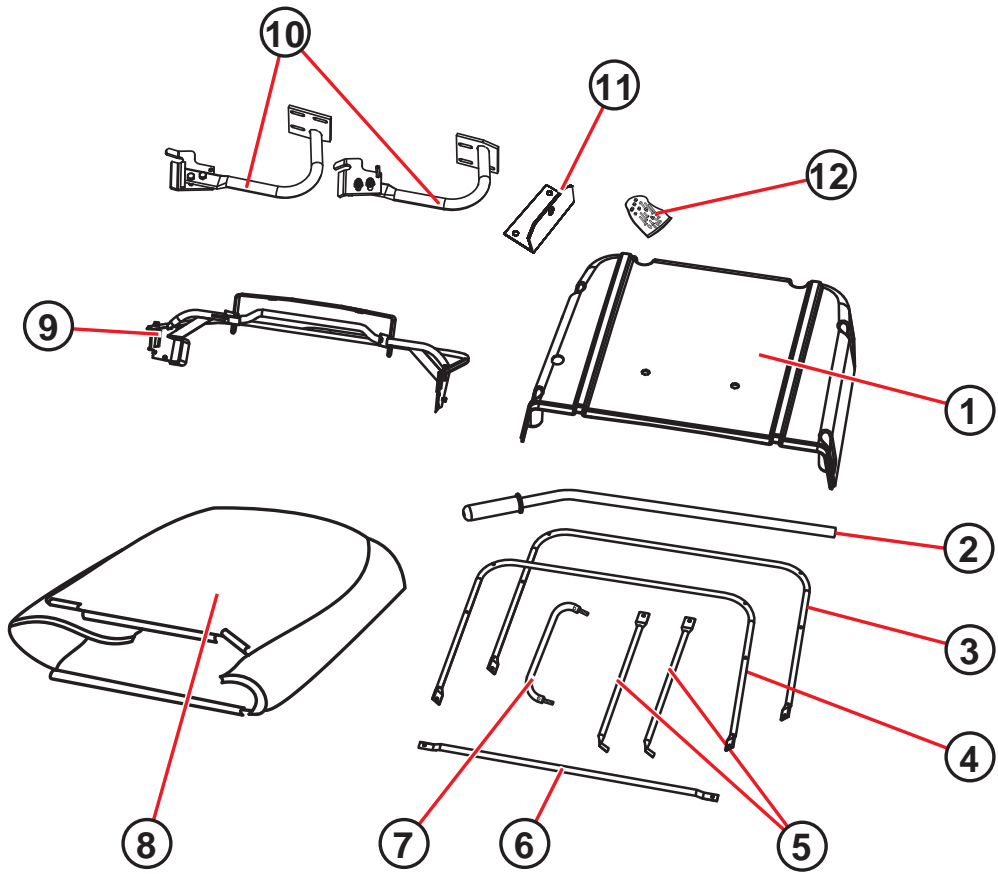
3.3.1c



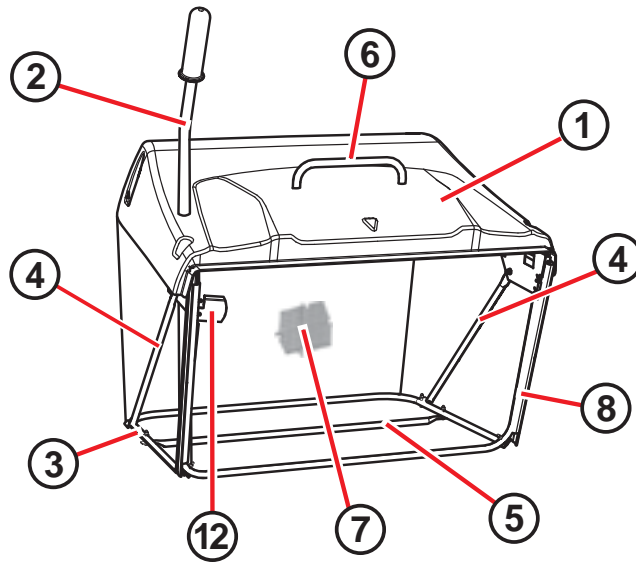
3.3.1d



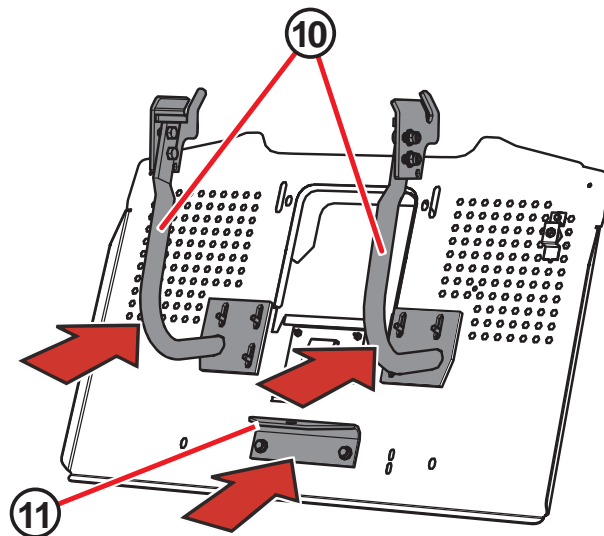
3.3.2a

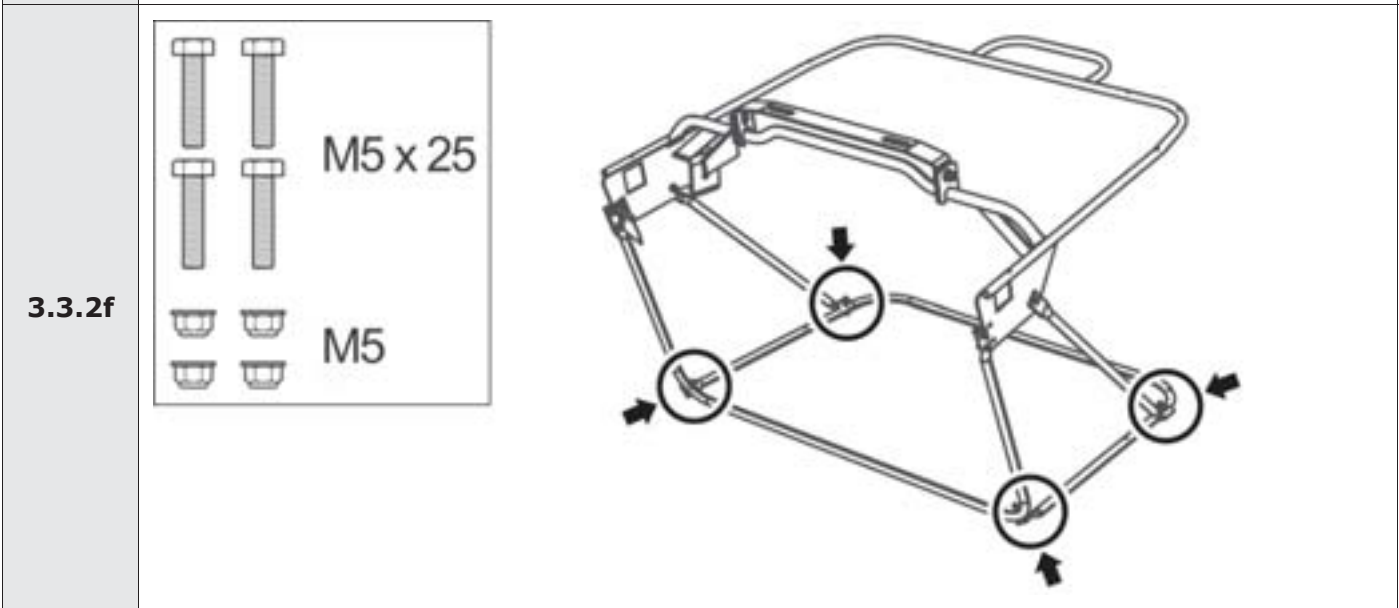
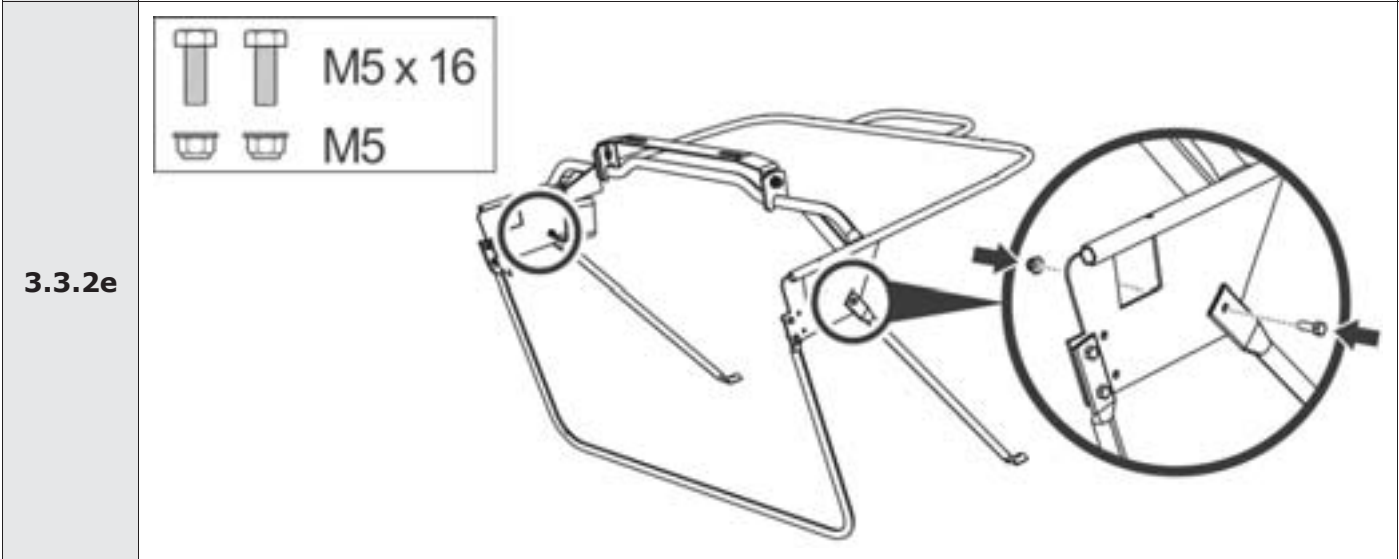
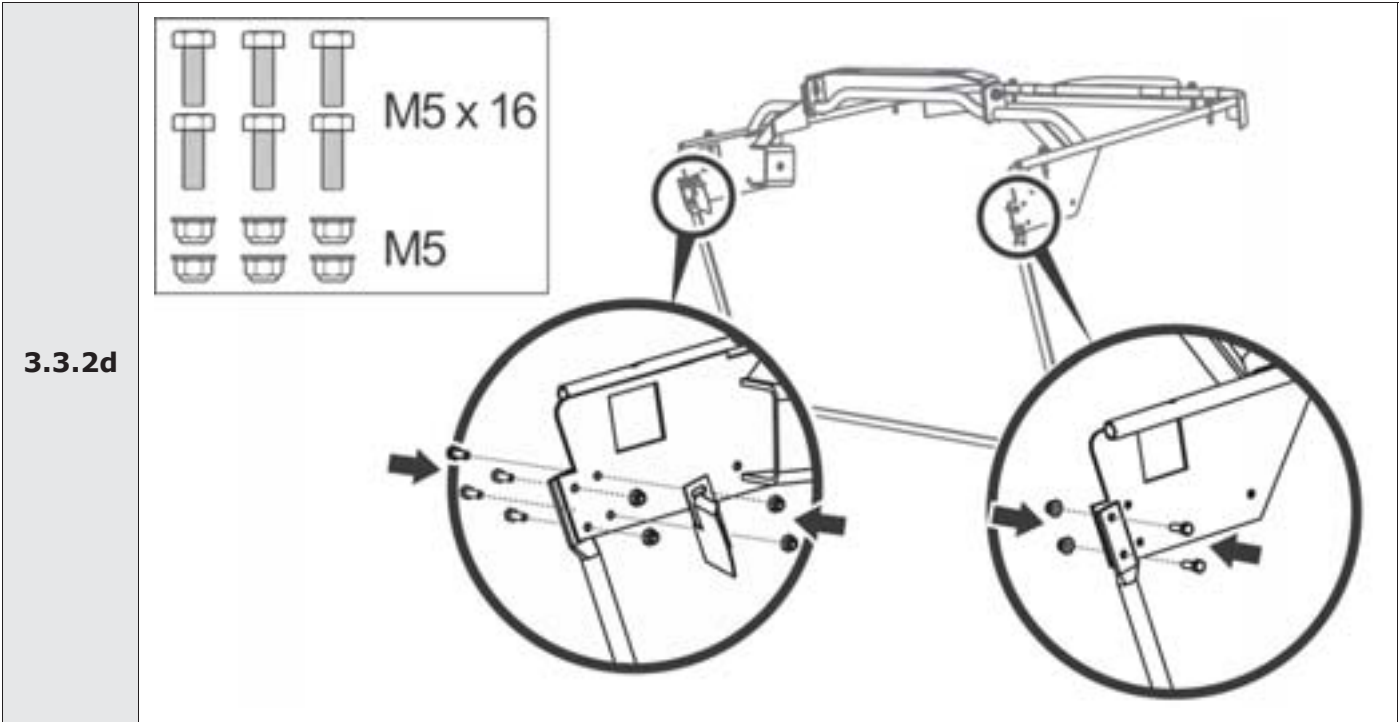


3.3.2b

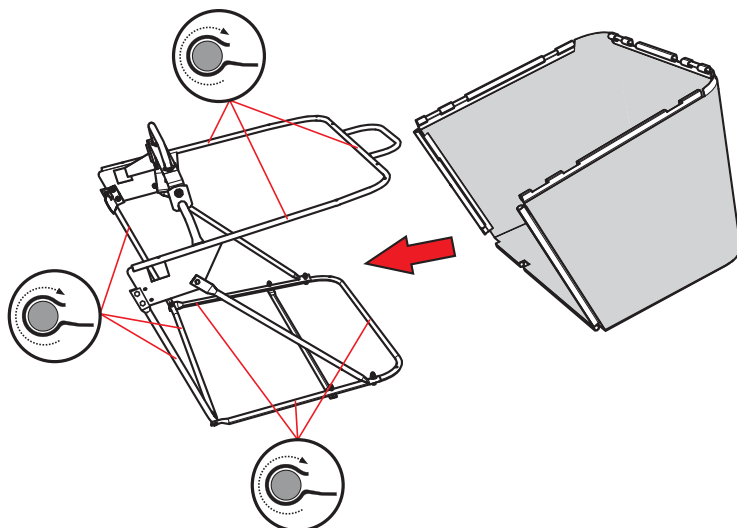


3.3.2c

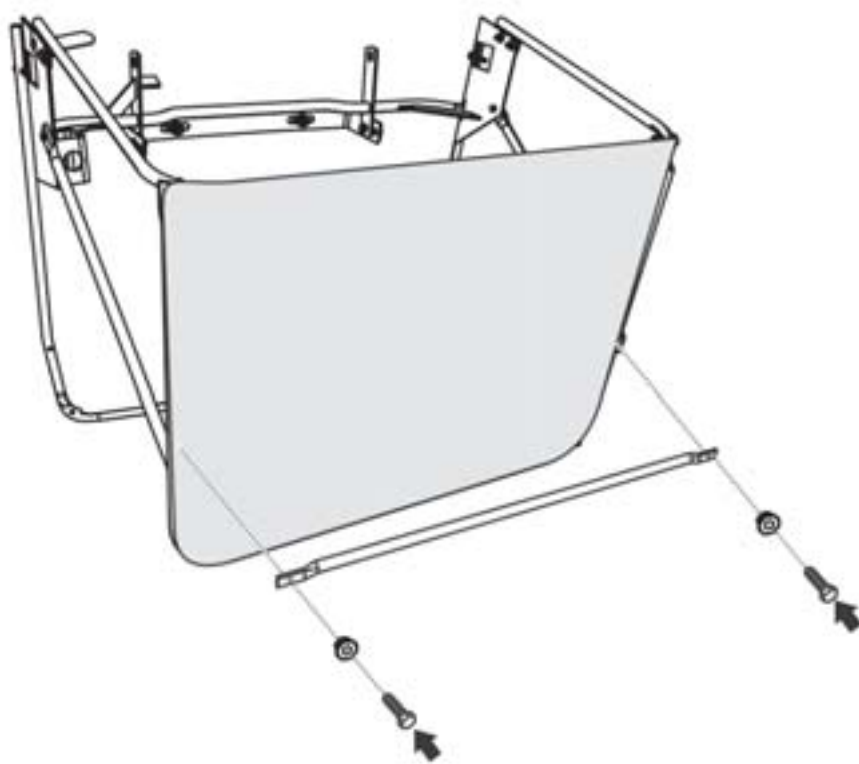
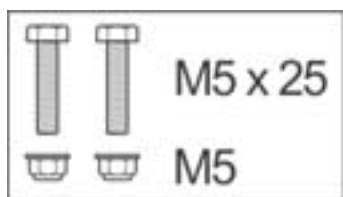




3.3.2g

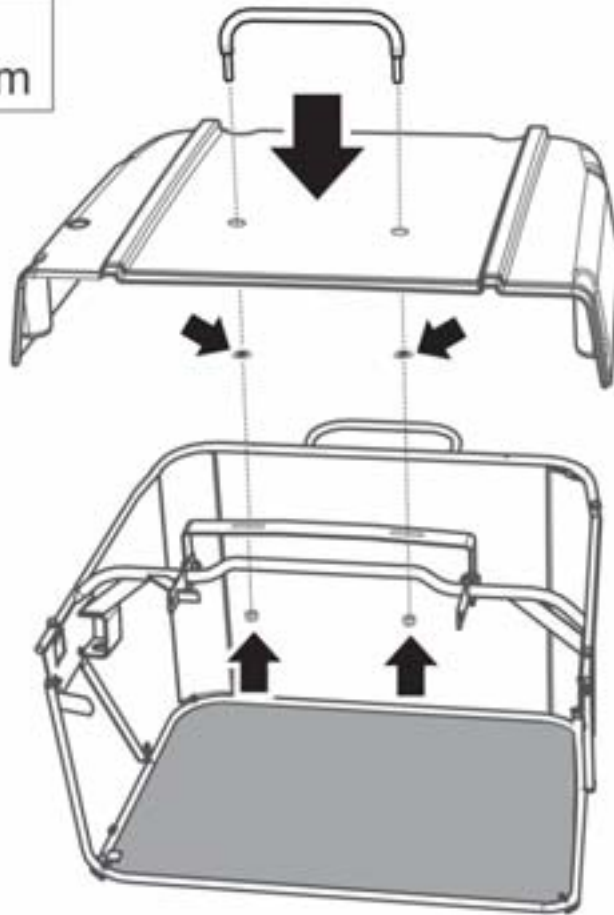


3.3.2h



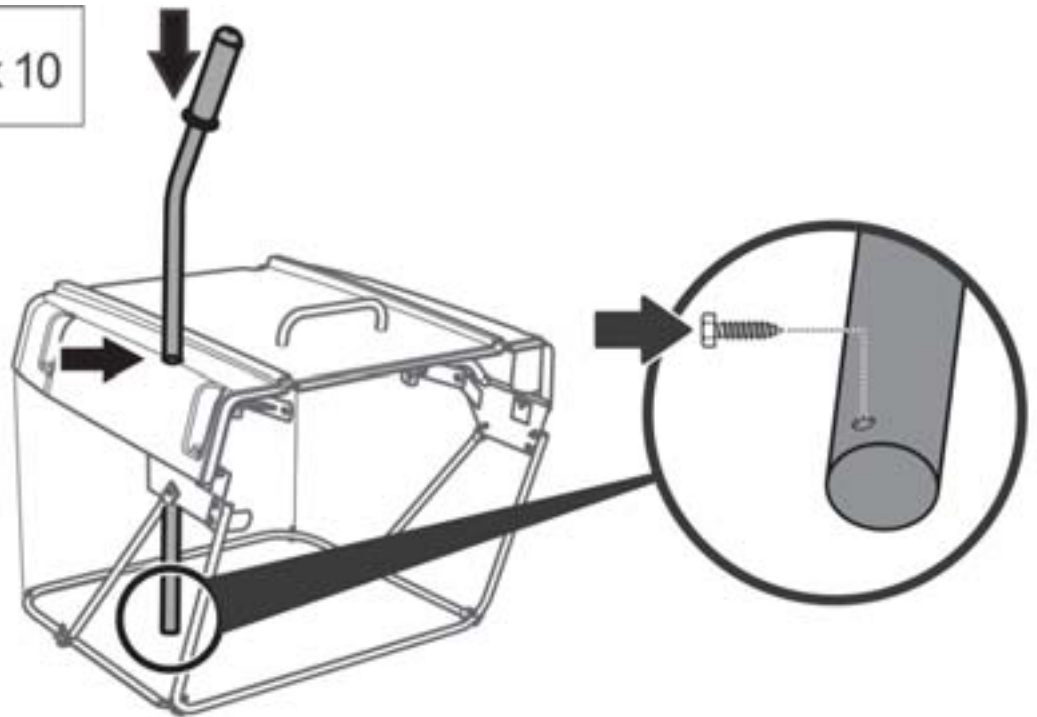
3.3.2i

M10
ø 11 mm

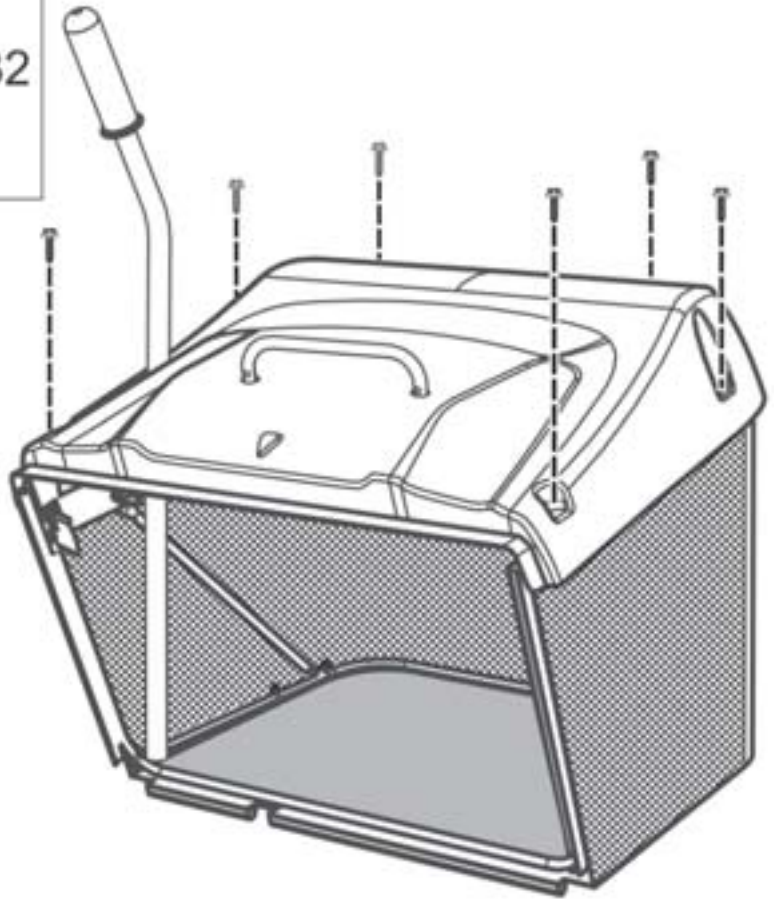
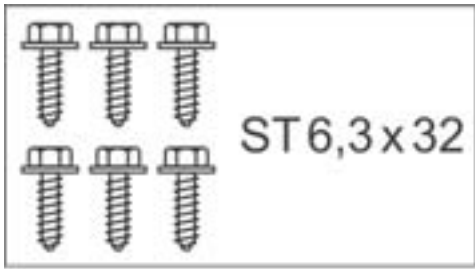


3.3.2j

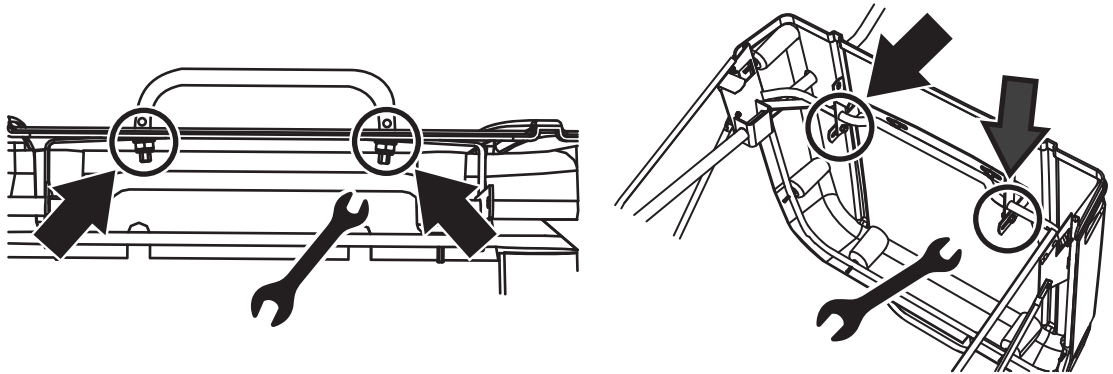
M6 x 10



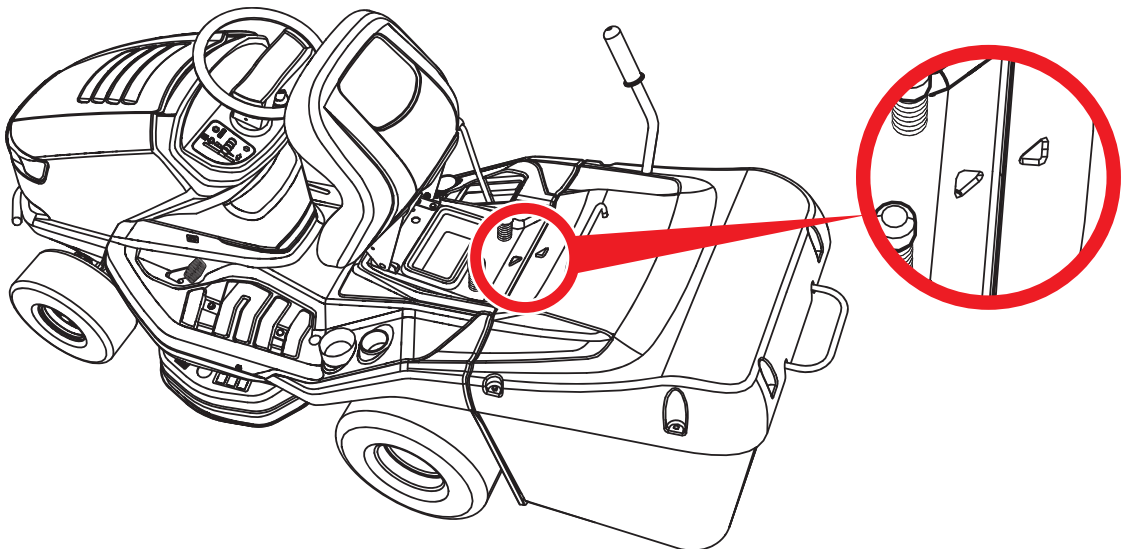
3.3.2k



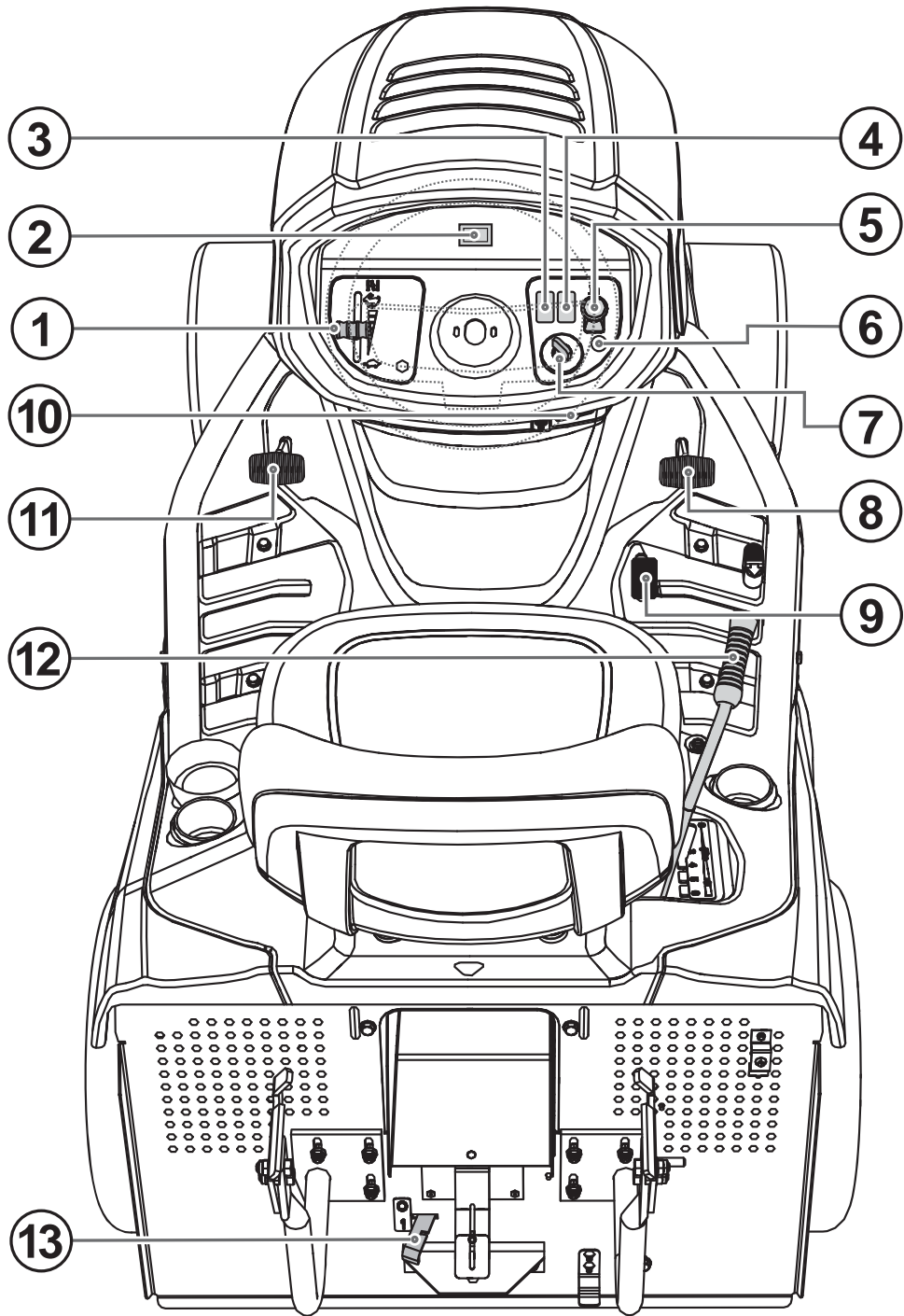
3.3.2l



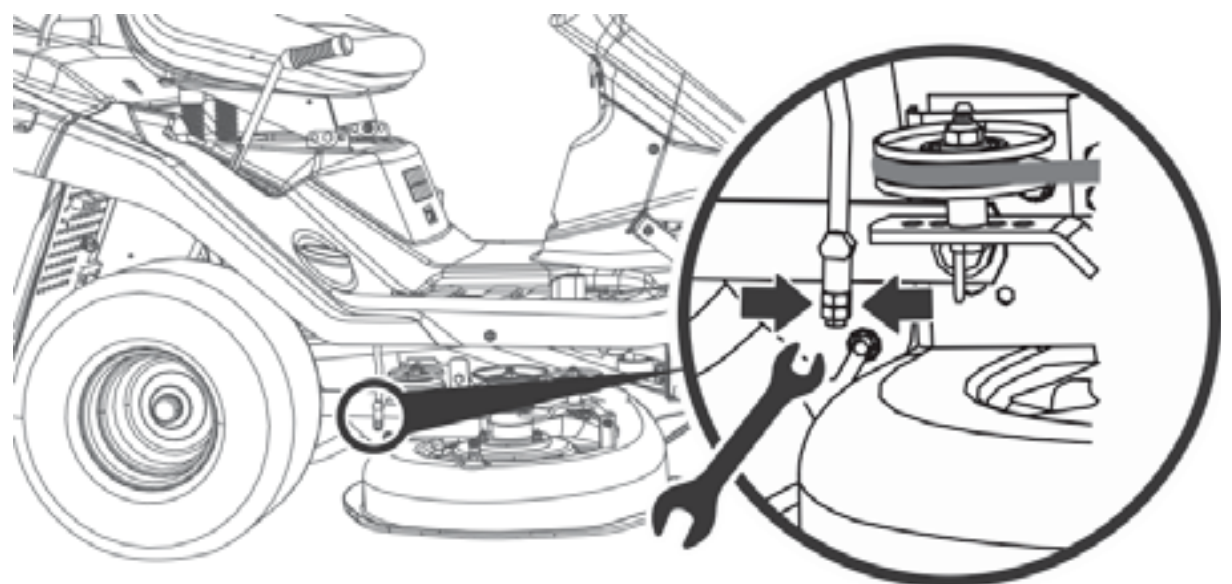
3.3.2m

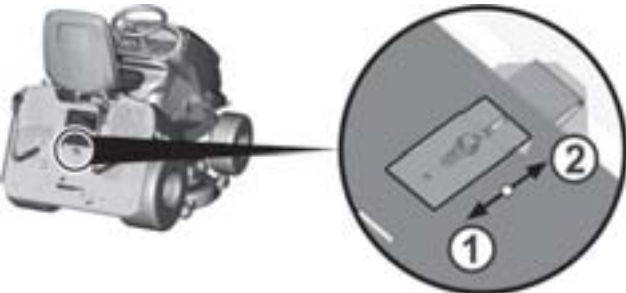




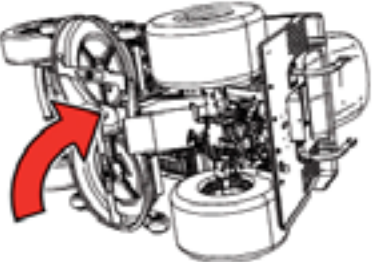
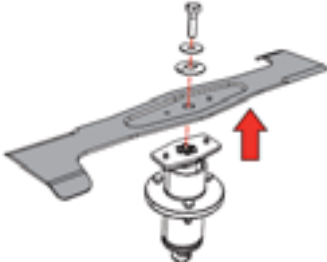



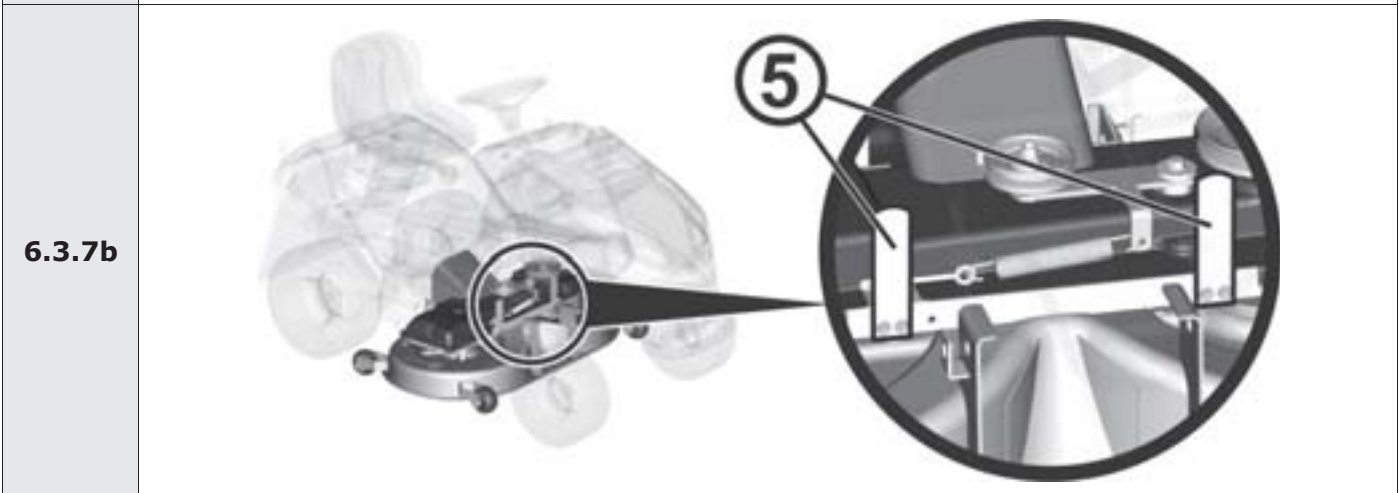
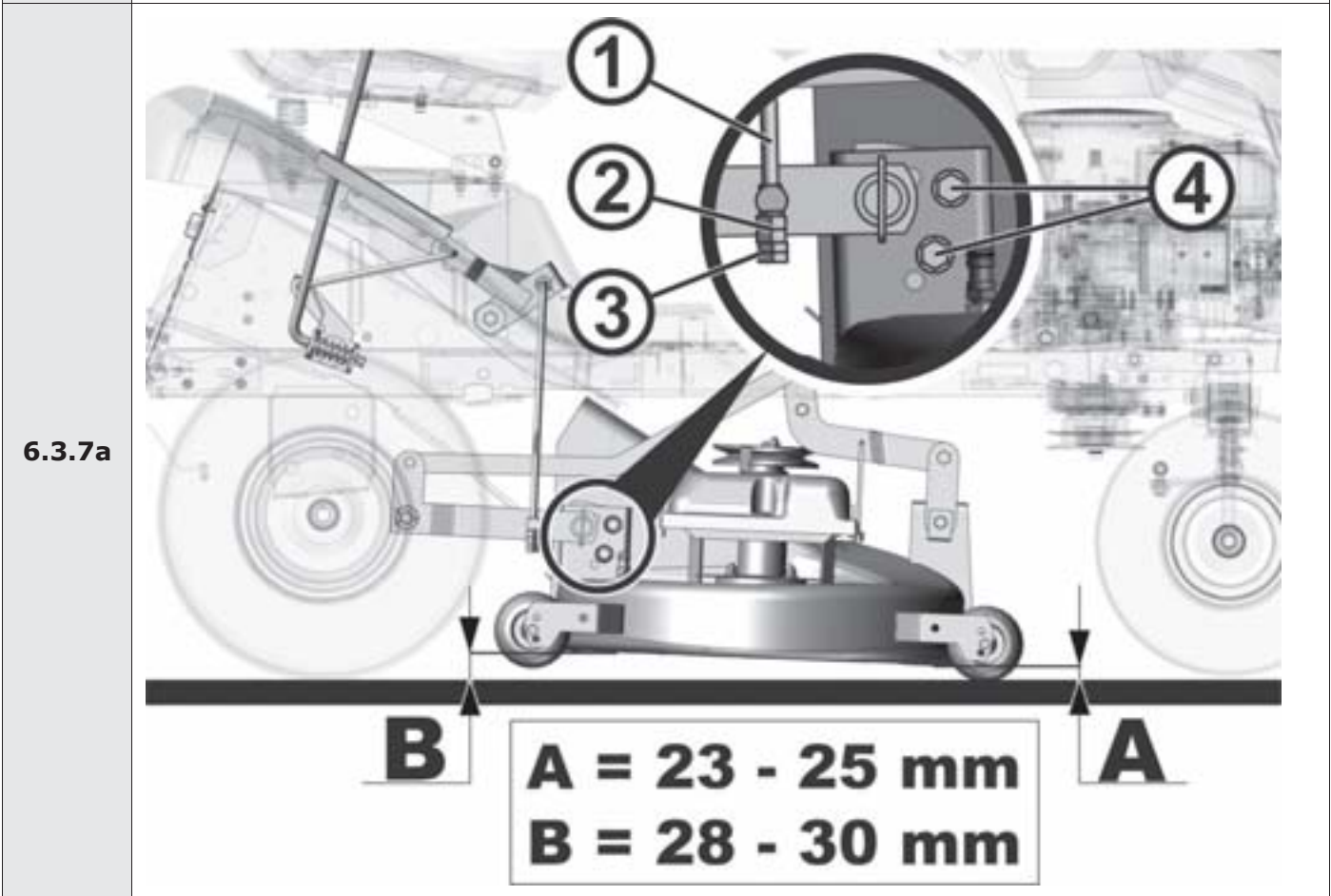
4.1



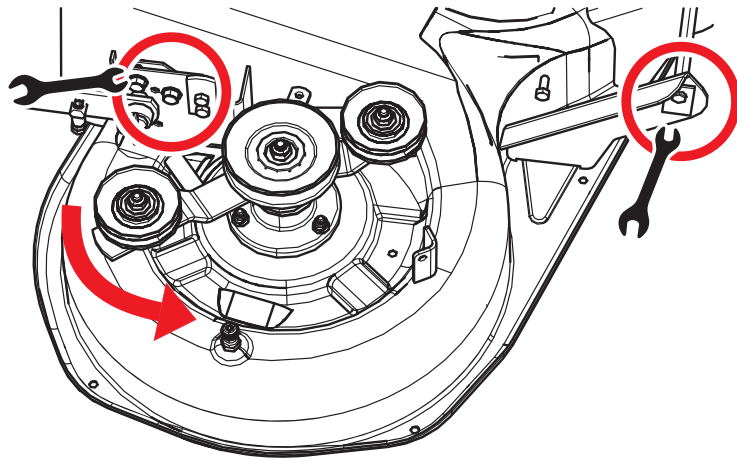
5.4.3



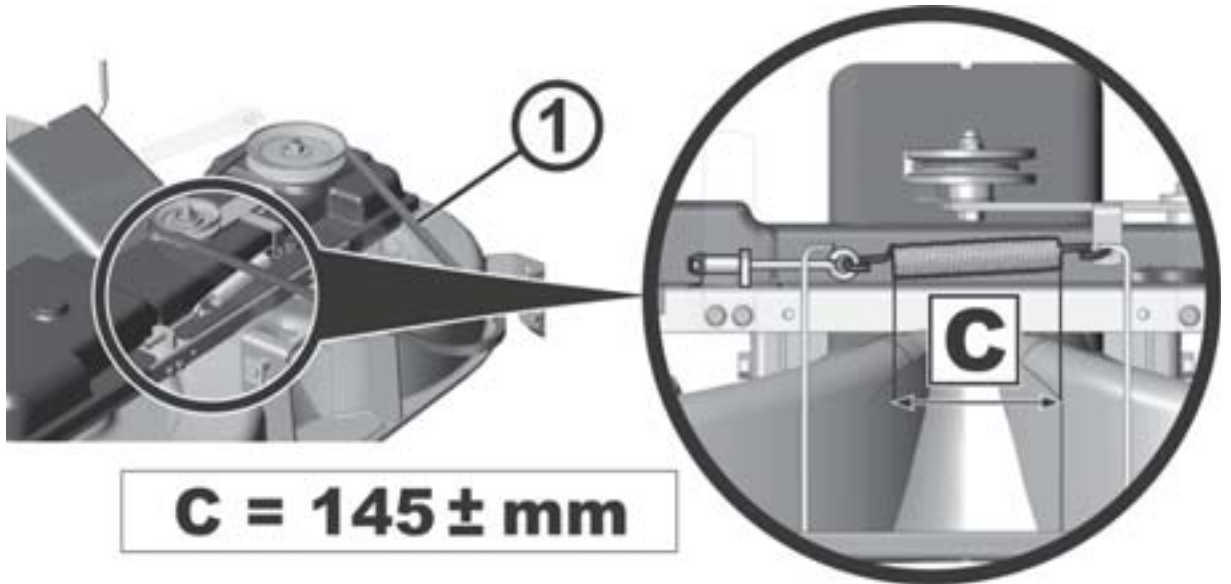
5.6a			
5.6b			
6.2.2			
6.3.3a			
6.3.6a			



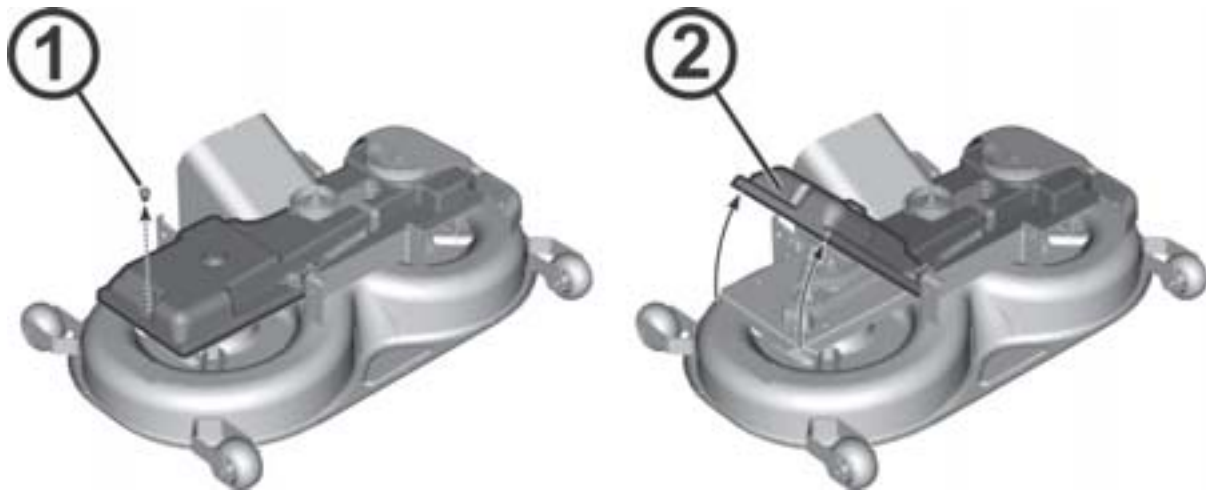
6.3.7d



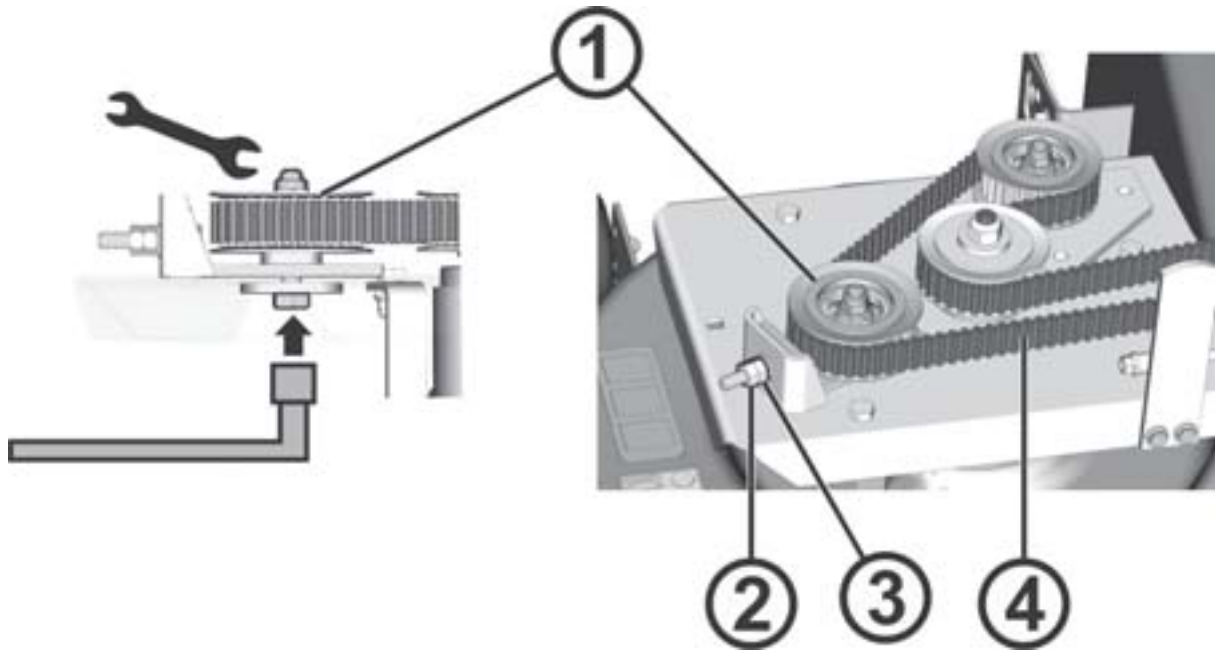
6.3.8



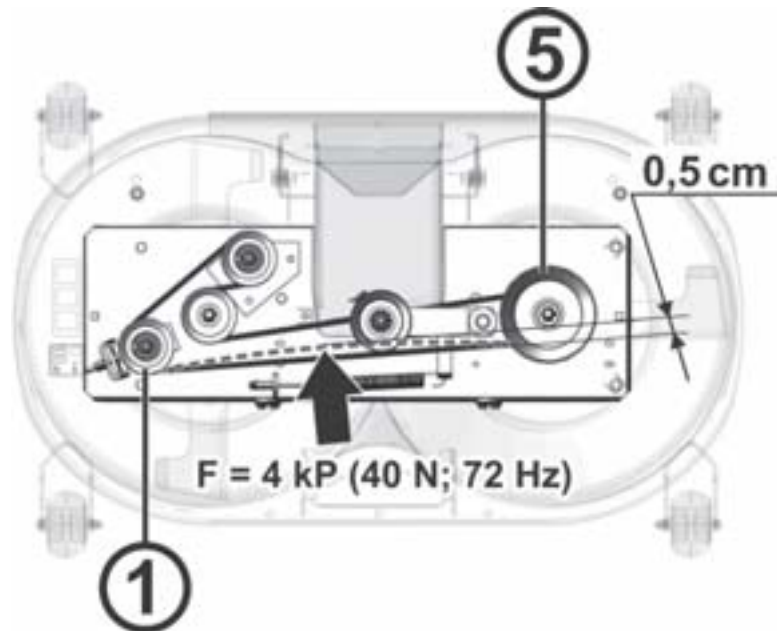
6.3.9a



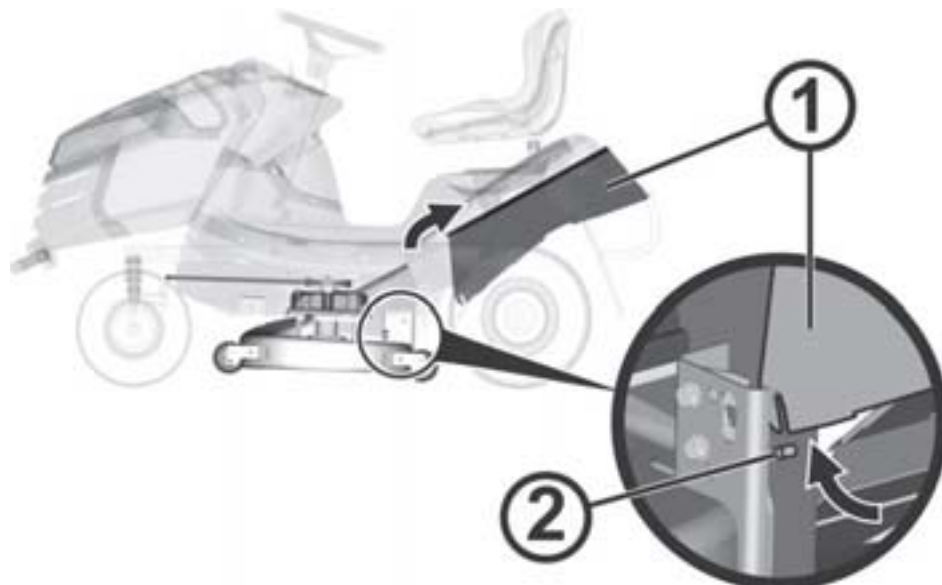
6.3.9b



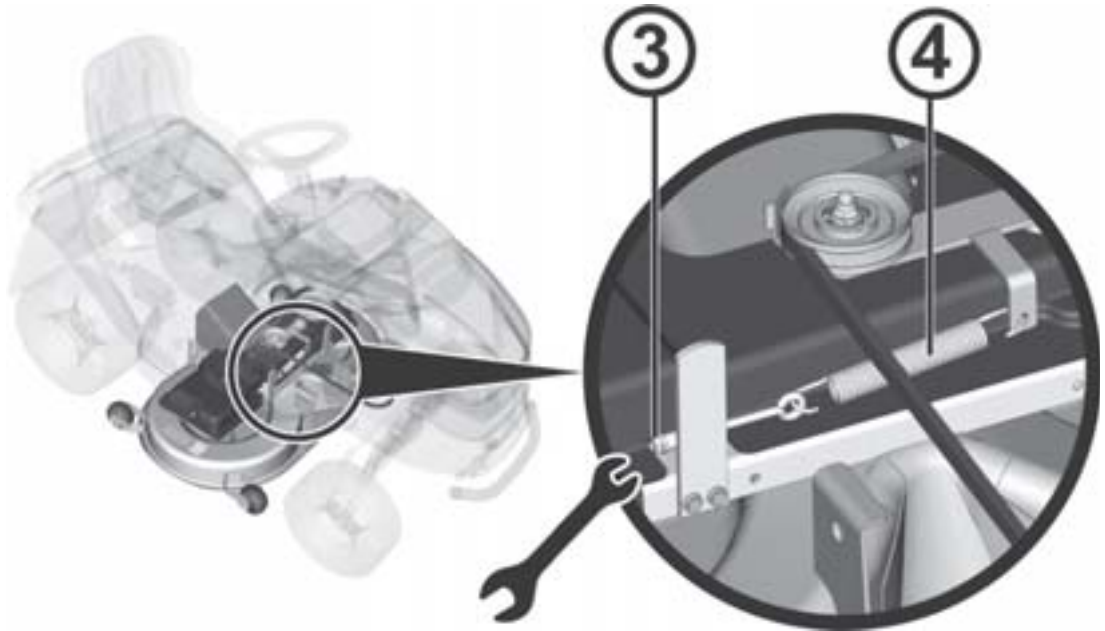
6.3.9c



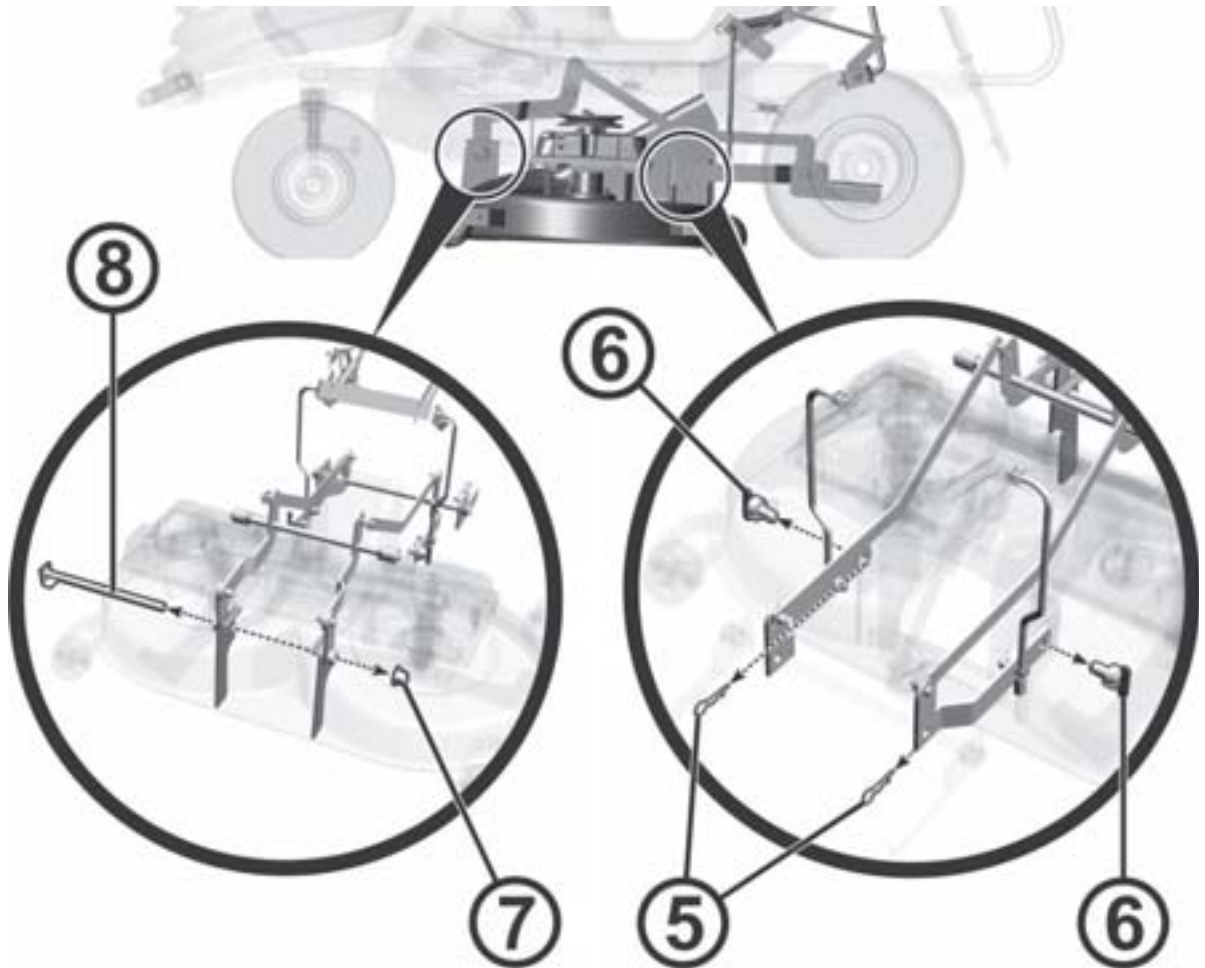
6.3.10a



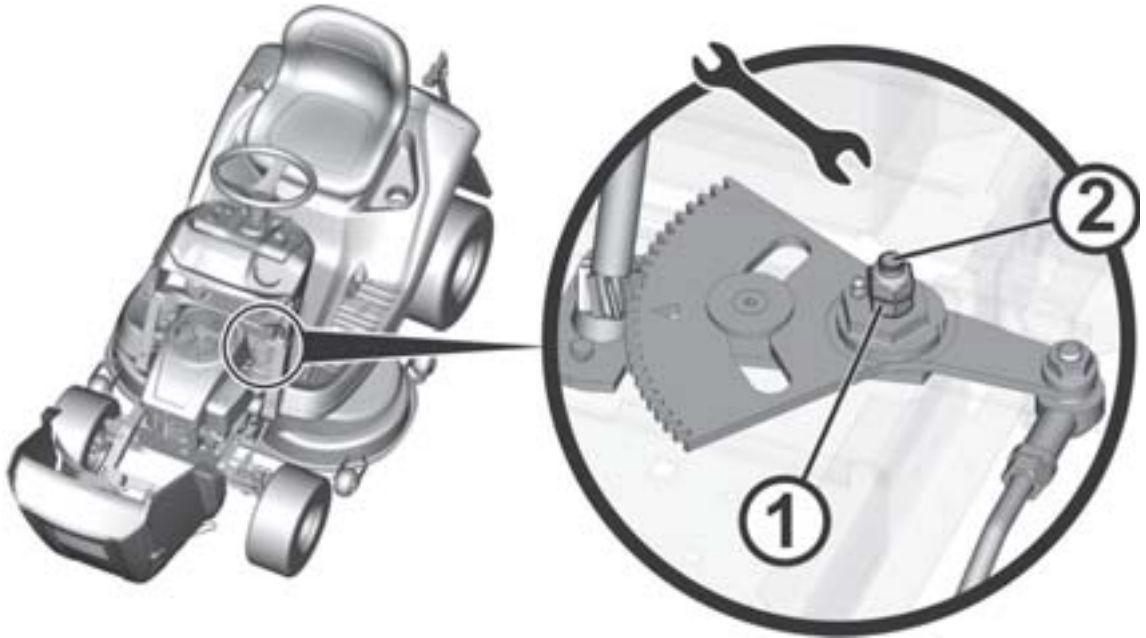
6.3.10b



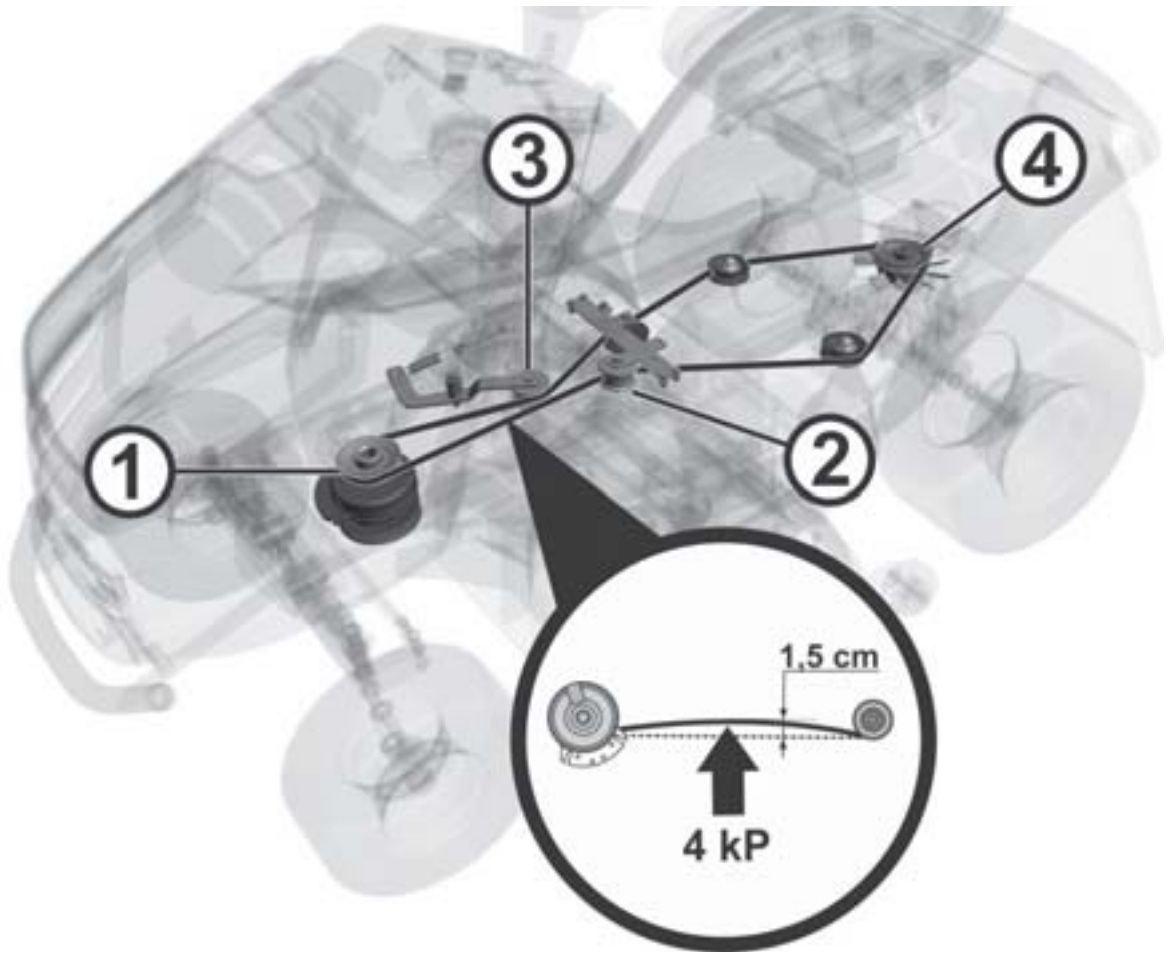
6.3.10c



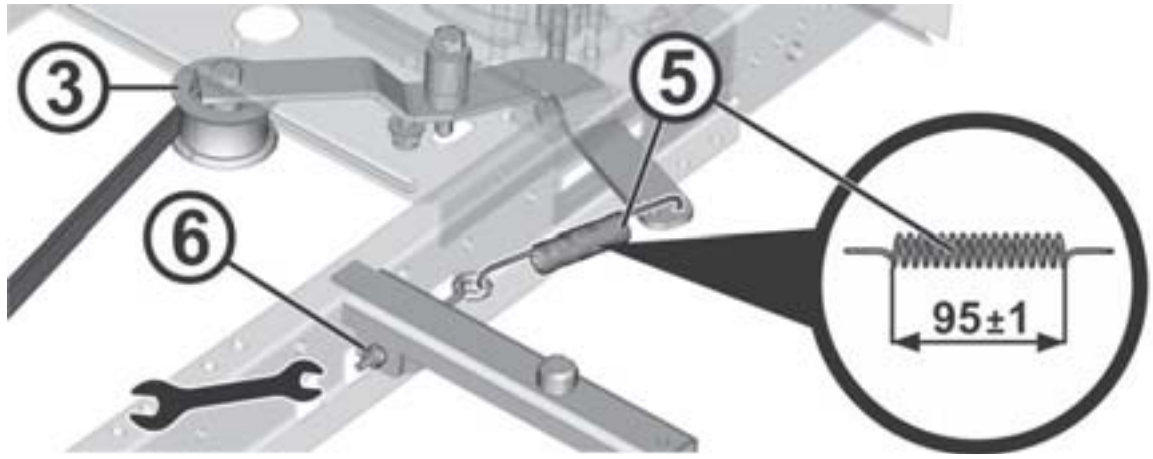
6.3.11



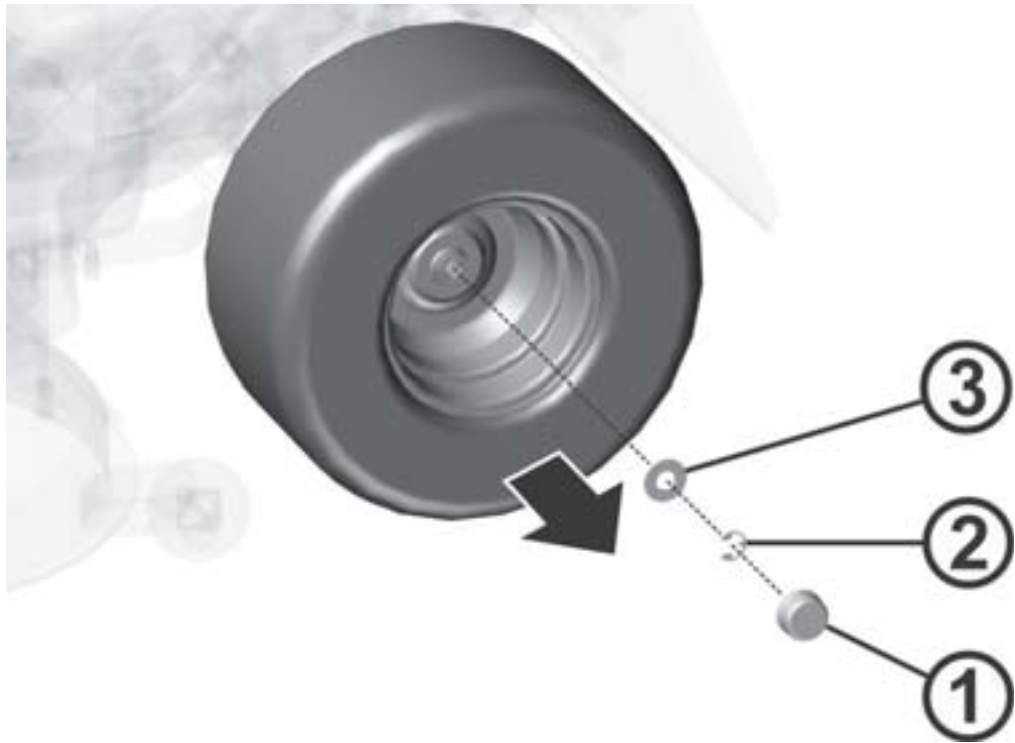
6.3.12a



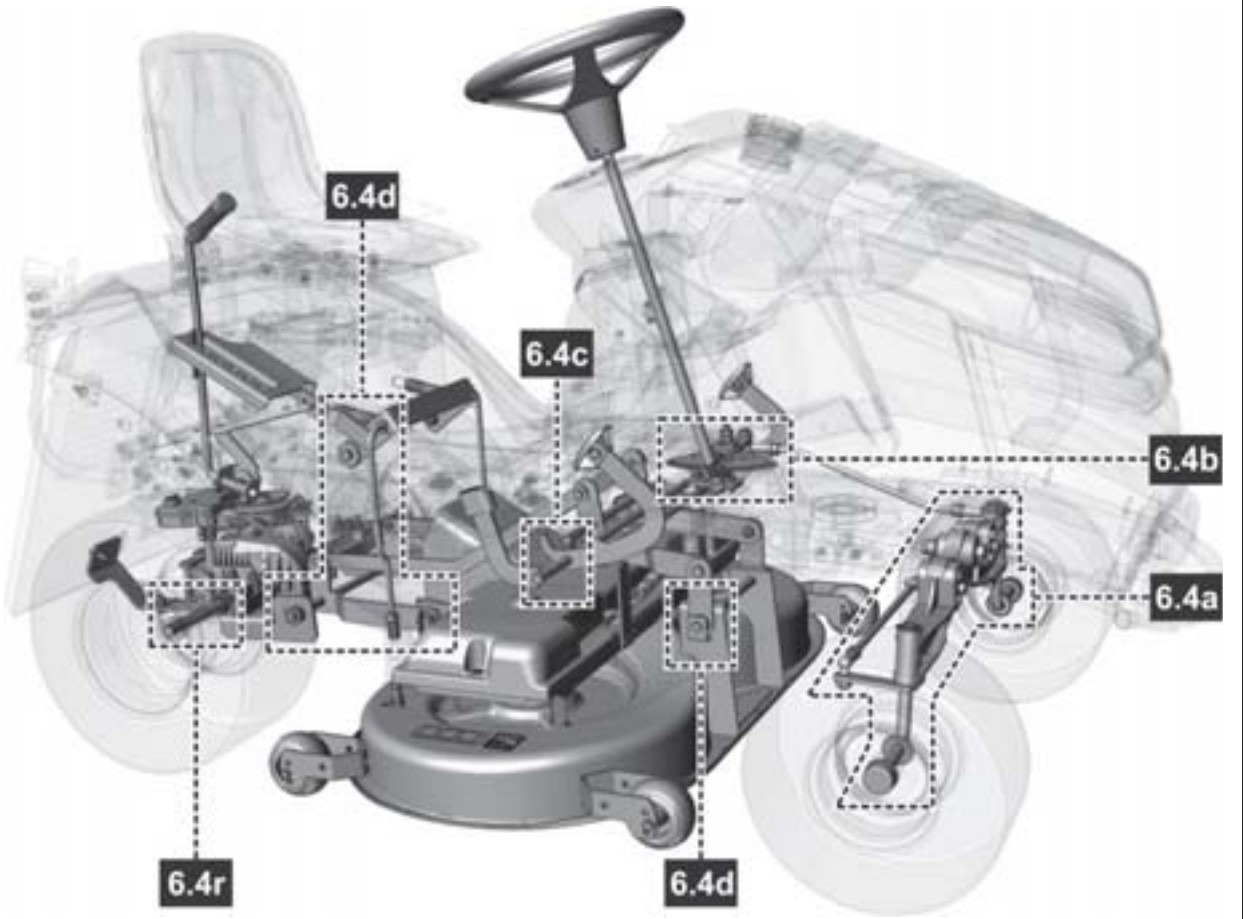
6.3.12b



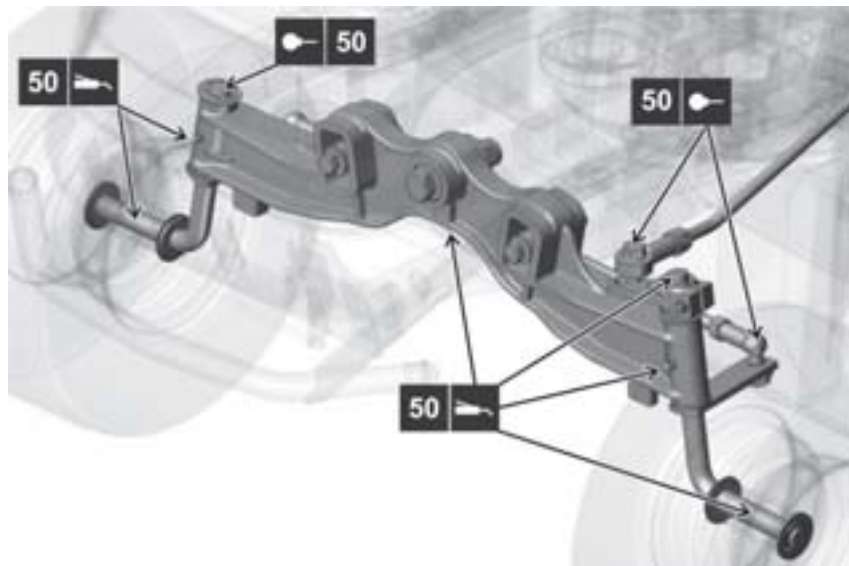
6.3.14



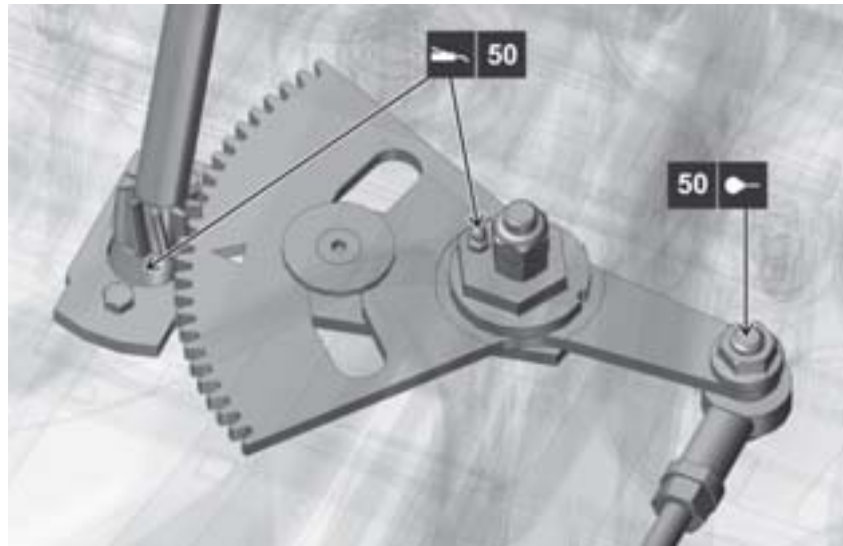
6.4



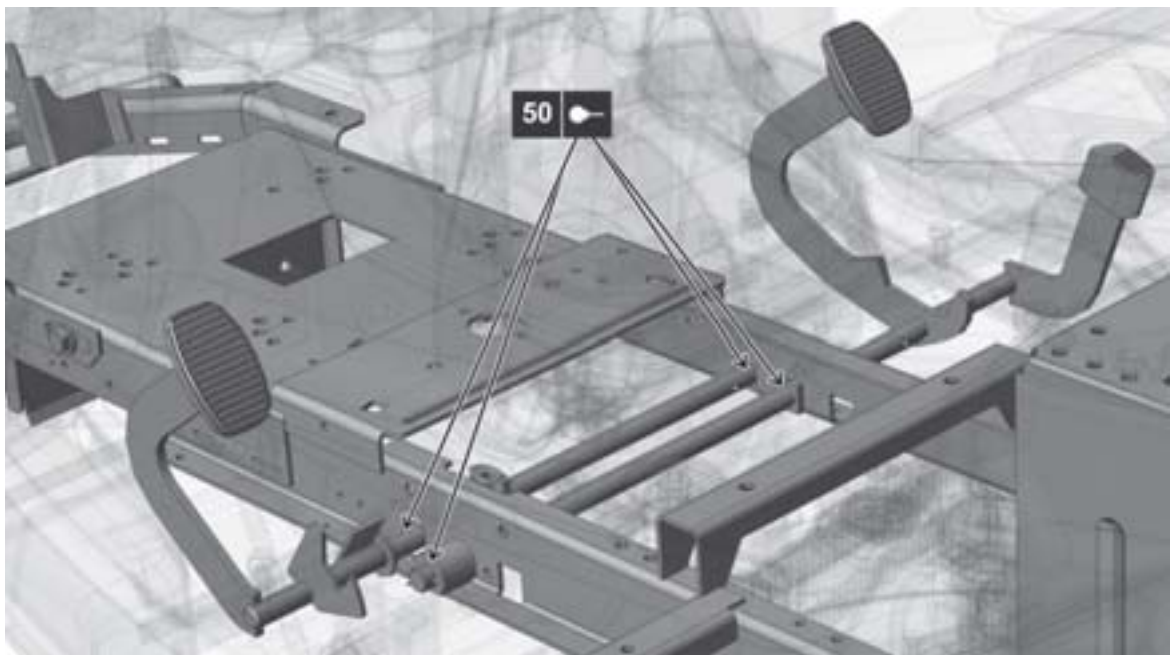
6.4a



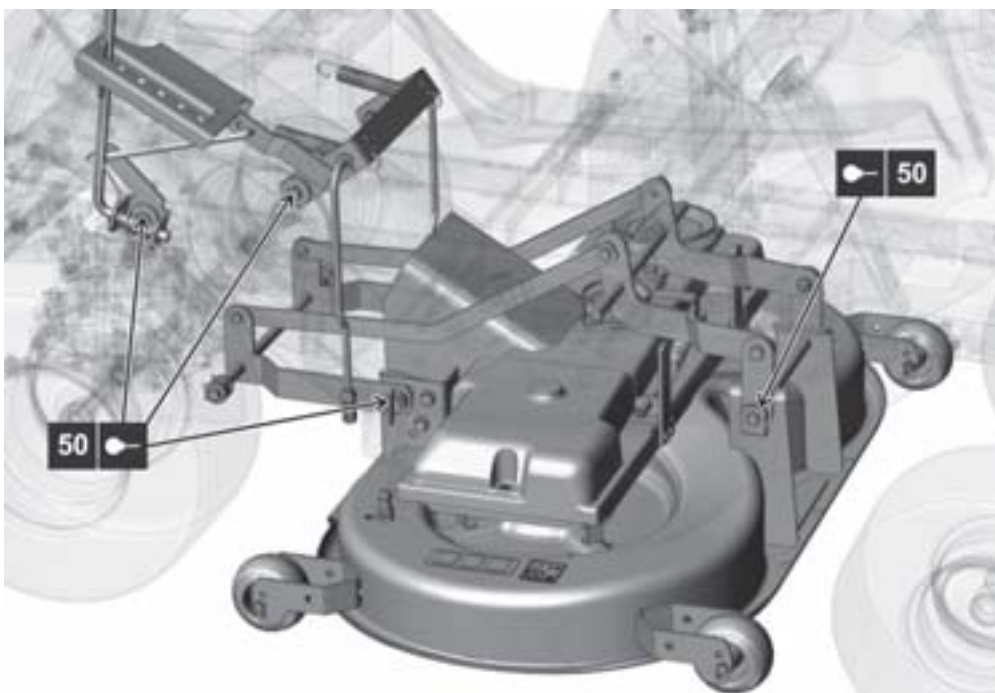
6.4b



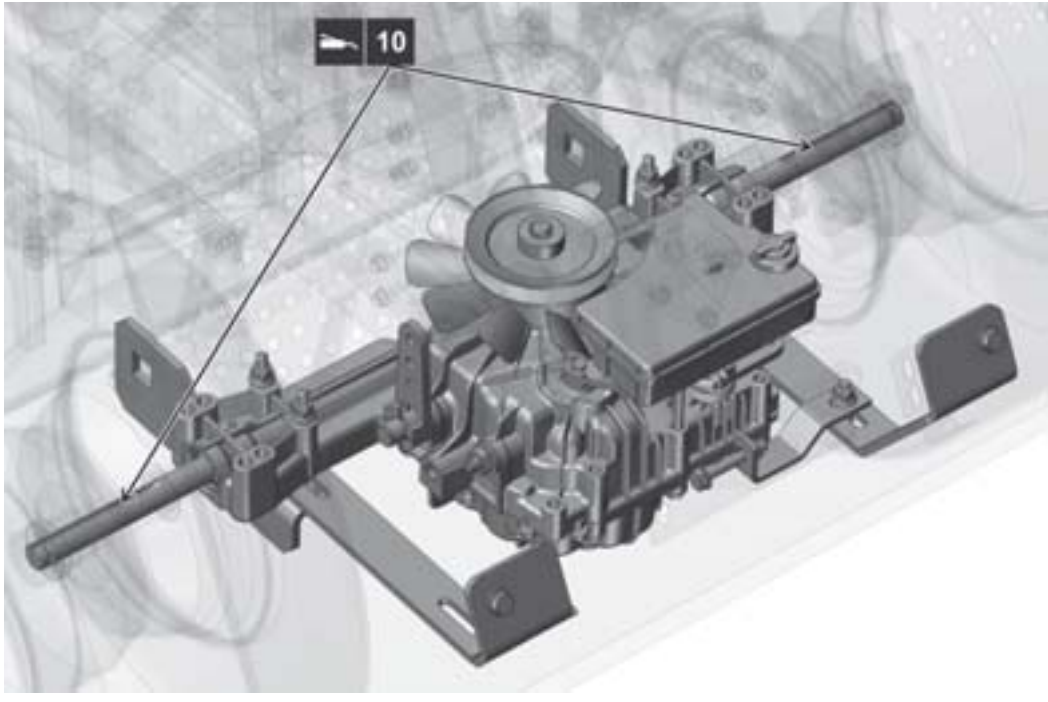
6.4c



6.4d





6.4w



ПРЕДИСЛОВИЕ







От всей души благодарим вас за покупку газонокосильной машины торговой марки Caiman, которая является признанным производителем качественной техники и приспособлений для ухода за травяными поверхностями.

Настоящее руководство содержит указания по безопасному монтажу, эксплуатации и техническому обслуживанию газонокосильной машины Caiman.

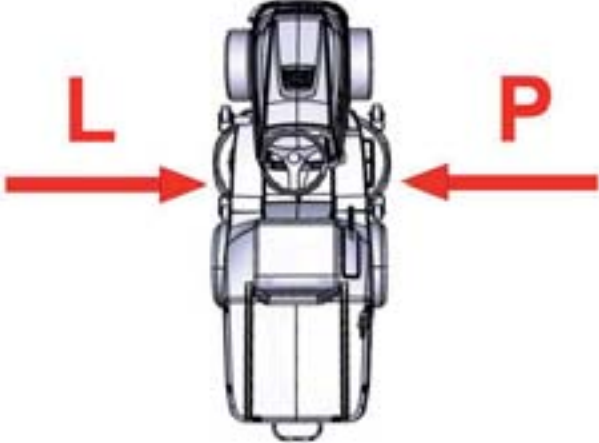
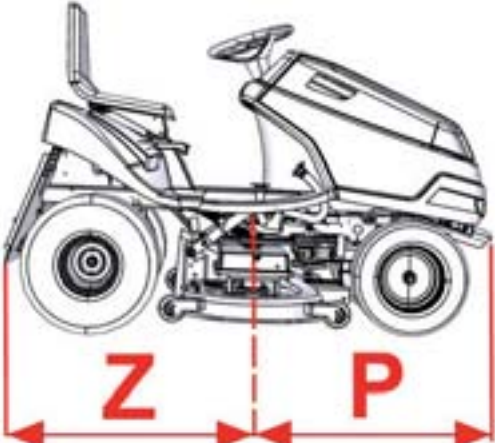
	<i>Внимательно ознакомьтесь с настоящим руководством. Действуйте точно в соответствии с его указаниями. Это облегчит работу, обеспечит эффективное использование и позволит продлить срок эксплуатации газонокосильной машины. Не используйте машину до тех пор, пока внимательно не ознакомитесь со всеми указаниями, ограничениями и рекомендациями, изложенными в этом руководстве.</i>
	<i>Руководство сохраните для последующего использования. К инструкции необходимо относиться как к неотъемлемой части машины, которая в случае дальнейшей ее продажи не должна отсутствовать.</i>

В случае возникновения каких-либо вопросов свяжитесь с авторизованным сервисным центром Caiman, где вы сможете получить квалифицированную консультацию специалистов.

Символы, используемые в руководстве

СИМВОЛ	ЗНАЧЕНИЕ
 	Символ обозначает "ПРЕДОСТЕРЕЖЕНИЕ" и предупреждает об обстоятельствах, возникновение которых может привести к поломке оборудования и/или нанесению серьезных травм пользователю.
	Символ обращает внимание на важное указание, свойство, операцию или обстоятельство, которые нужно соблюдать или брать во внимание при монтаже, использовании и техническом обслуживании машины.
	Символ обращает внимание на полезную информацию по оборудованию или его принадлежностям.
	Символ ссылается на изображение, находящееся в начале руководства. Возле него всегда должен быть указан номер изображения.
	Символ является ссылкой на главу настоящего или другого руководства и в большинстве случаев сопровождается номером главы, на которую ссылается.

Указания на виды

Левая и правая стороны	Задняя и передняя стороны
	
L = левая сторона, P = правая сторона	Z = задняя сторона, P = передняя сторона

1. ТЕХНИЧЕСКИЕ ДАННЫЕ

1.1 Предназначение

Модель Saiman Rapido - это профессиональная газонокосильная машина, предназначенная для кошения травы высотой до 10 см на ровной поверхности, например, в парках, садах, на игровых площадках, на небольших склонах, на которых нет посторонних предметов: упавших веток, камней и т.п. Угол склона не должен превышать 12° (21%).



Любое использование газонокосильной машины не по указанному в настоящем руководстве предназначению и использование, выходящее за рамки указанной в руководстве области его применения, является использованием устройства не по назначению. За причиненный при таком использовании ущерб ответственность несет не производитель, а пользователь устройства.

Пользователь также несет ответственность за соблюдение указанных производителем условий эксплуатации, технического обслуживания и ремонта настоящего устройства. Управлять, обслуживать и проводить ремонтные работы должен только обученный и ознакомленный со всеми правилами безопасности персонал. Техника может эксплуатироваться только с дополнительным оборудованием, утвержденным производителем. При использовании другого оборудования мгновенно теряется право на гарантийное обслуживание.

1.2 ОСНОВНЫЕ УЗЛЫ МАШИНЫ

Газонокосильная машина состоит из следующих основных узлов:



1.2

(1) Рама

Рама является основным несущим элементом.

(2) Передняя ось и колеса с управлением

Передняя ось предназначена для установки на нее передних управляемых колес. Управление проводится с помощью руля.

(3) Режущая дека

Режущая дека предназначена для скашивания и сбора травы. Она расположена под косилкой. Состоит из кожуха, главной рамы и двух рабочих ножей.

(4) Канал отвода травы

Соединяет режущую деку с травосборником. Через канал трава подается в травосборник.

(5) Коробка передач

Коробка передач с гидростатическим переключением предназначена для переключения передач во время движения.

(6) Байпас

Рычаг байпаса предназначен для разблокировки трансмиссии и возможности перемещения машины в случае возникновения неисправности.

(7) Травосборник

Травосборник расположен в задней части машины и состоит из рамы, крышки, текстильного мешка и рычага выгрузки.

(8) Рабочее место

Управление косилкой доступно непосредственно с рабочего сиденья.



(9) Капот, двигатель, электропроводка и аккумулятор

Пластиковый капот надежно закрывает механические и электрические части косилки. Четырехтактный бензиновый двигатель расположен под капотом и прикреплен к раме. Аккумулятор расположен в отсеке под рулем.

1.3 ПАСПОРТНЫЕ ДАННЫЕ И ДРУГИЕ ЗНАЧЕНИЯ И СИМВОЛЫ, ИСПОЛЬЗУЕМЫЕ НА ГАЗОНОКОСИЛЬНОЙ МАШИНЕ

1.3.1 ПРОИЗВОДСТВЕННАЯ ТАБЛИЧКА

Под сиденьем расположена производственная табличка, для доступа к которой требуется откинуть сиденье.

 1.3.1	<ol style="list-style-type: none"> 1. Тип устройства 2. Тип двигателя 3. Год выпуска 4. Вес 5. Название и адрес изготовителя 6. Название и адрес импортера 7. Знак соответствия изделия 8. Логотип изготовителя 9. Логотип торговой марки
	<p><i>Серийный номер изделия при передаче газонокосильной машины представитель продающей организации записывает на обратной стороне настоящего руководства.</i></p>



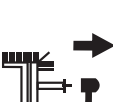






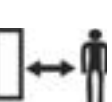

1.3.2 ДРУГИЕ ТАБЛИЧКИ И ИХ ЗНАЧЕНИЕ


На устройстве располагаются следующие таблички и наклейки:

1 Таблички на левой и правой стороне косилки:




 1.3.2a		Опасность		Не наступать
		Вращающиеся детали		Гарантированный уровень звуковой мощности согласно директиве 2000/14/EC

2 Таблички на кожухах под сиденьем

 1.3.2b		Опасность		Не прикасаться во время работы		Во время проведения технического обслуживания следуйте указаниям инструкции		Не покидайте косилку во время езды
		Внимание, отлетающие предметы		Читайте инструкцию		Не скашивать вблизи людей		Запрещена перевозка других лиц
		Запрещено движение поперек склона		Посторонние лица должны находиться на безопасном расстоянии				Максимальный рабочий склон

	<p>Категорически запрещено удалять или повреждать таблички и символы, установленные на оборудовании. В случае повреждения или нечитаемости табличек закажите новые, обратившись к производителю или дистрибьютору.</p>
---	---

3 Таблички на левой и правой стороне рамы косилки под капотом:

 1.3.2c		Внимание! Горячая поверхность!		Опасность ожогов
--	---	-----------------------------------	---	------------------







4 Таблички возле педали газа:

 1.3.2d	R	Задний ход
	N	Нейтраль
	F	Вперед
		Быстро
		Медленно

5 Табличка у педали тормоза:

 1.3.2e		Тормоз
--	---	--------

1.4 ТЕХНИЧЕСКИЕ ПАРАМЕТРЫ

ОСНОВНЫЕ ПАРАМЕТРЫ	Единицы измерения	ЗНАЧЕНИЕ
	Габариты устройства (ширина x высота x длина)	[мм] 1060 x 1150 x 2480
	Масса машины	[кг] 255
	Скорость вперед/назад	[км/час] 9 / 5
	Высота скашивания	[мм] 25 - 80
	Ширина захвата	[мм] 920
	Объем бункера-накопителя травы	[л] 300

ОСНОВНЫЕ ПАРАМЕТРЫ		Единицы измерения	ЗНАЧЕНИЕ
	Индикатор наполнения травосборника	---	Зуммер
	Размер колес	Передние	15 x 6-6
		Задние	18 x 8,5-8
	Объем заправочного бака	[л]	7
	Тип аккумулятора	---	12V 28 Ач

Двигатель

Двигатель	Обороты (мин ⁻¹)	Заявленный уровень звукового давления по месту эксплуатации L_{pAd} (дБ) EN ISO 5395-1	Гарантированный уровень звуковой мощности LWAG (дБ) согласно директиве 2000/14/ЕС	Заявленный уровень вибраций (мин/с ⁻²) EN ISO 5395 ⁻¹	
				всего вибраций a_{wd}	передаваемых на руку – рука a_{hwd}
Caiman Green Engine 708CC	2700	85+4	100	1,0 + 0,4	< 2,5

2. ПРАВИЛА БЕЗОПАСНОСТИ ПРИ ПРОВЕДЕНИИ РАБОТ

Все газонокосильные машины **Caiman** в обязательном порядке изготавливаются в соответствии с действующими европейскими нормами безопасности. Декларация соответствия расположена в конце настоящего руководства (📖 **10**).

Газонокосильная машина отвечает всем требованиям безопасности эксплуатации при обязательном и строгом следовании положениям данного руководства и инструкции по технике безопасности.



Несоблюдение инструкций безопасности труда и других предупреждений, указанных в настоящем руководстве, может привести к угрозе здоровью оператора; из-под устройства могут вылетать твердые предметы, которые при попадании в человека может привести к серьезным травмам, в т.ч. со смертельным исходом, нанести серьезные повреждения машине.

2.1 УКАЗАНИЯ ПО БЕЗОПАСНОСТИ

За личную безопасность и безопасность других лиц во время технического обслуживания газонокосильной машины ответственность несет, в первую очередь, ее пользователь. Изготовитель устройства не несет ответственности за нанесение травм, повреждение устройства, экологический ущерб, нанесенный вследствие неправильного использования и обслуживания косилки, без соблюдения всех правил безопасности, указанных в данном руководстве.

2.1.1 Общие указания по технике безопасности

- ! Управлять газонокосилкой могут только лица старше 18 лет, ознакомленные с настоящим руководством по эксплуатации. Никогда не доверяйте управление данным устройством посторонним лицам, не ознакомленным с руководством и не способным правильно и безопасно управлять машиной.
- ! Пользователь несет ответственность за безопасность лиц, находящихся в непосредственной близости к рабочему пространству машины.
- ! В устройстве не должны проводиться какие-либо технические изменения без письменного согласия производителя. Внесение неразрешенных изменений может быть небезопасно и является основанием для прекращения гарантии.
- ! Соблюдайте все правила пожарной безопасности (📖 **2.4**).
- ! Не удаляйте с устройства наклейки и таблички безопасности. Убедитесь, что они находятся на предназначенных для этого местах.
- ! Нельзя находится вблизи поднятого устройства или под ним, если в этом положении он недостаточно закреплен или существует угроза его опрокидывания.
- ! Части травосборника подвергаются повышенным нагрузкам. Это может привести к их повреждению или к ухудшению функционального предназначения, из-за чего из корзины могут выпадать предметы. Необходимо регулярно контролировать текущее состояние травосборника в соответствии с указаниями настоящего руководства.
- ! Необходимо всегда останавливать работу машины, выключать двигатель и вынимать ключ из замка зажигания, если:
 - чистите устройство
 - во время работы под машину попал посторонний предмет; после этого необходимо определить, не привело ли это к повреждению устройства, в случае необходимости - устранить неполадки
 - в случае неестественно сильной вибрации устройства для выявления причины ее появления
 - проводится ремонт двигателя или других движущихся частей устройства (отключите кабели от свечей зажигания)

2.1.2 Одежда и средства защиты водителя

- ! Во время эксплуатации машины необходимо использовать соответствующую рабочую одежду. Запрещается использовать свободную одежду, короткие брюки.

- ! Во время эксплуатации машины носите прочную закрытую обувь, желательно с противоскользящей подошвой. Запрещается эксплуатировать машину в сандалиях или босиком.
- ! Значения шума и вибрации на месте оператора, указанные в данном руководстве (📖 1.4) тесно связаны с требованиями директив ЕС 2003/10/ES (воздействие шума) и 2002/44/ES (воздействие вибрации), которые регулируют условия использования средств личной защиты от шума и вибрации, а также снижение времени воздействия на оператора при использовании соответствующих рабочих перерывов. **Производитель машины рекомендует всегда использовать защиту слуха во время работы с машиной. Не соблюдение данных инструкций может привести к необратимым нарушениям здоровья!**

2.1.3 Начало эксплуатации машины

- ! Нельзя использовать поврежденное устройство или при отсутствии на нем какой-либо из его защитных частей. Все кожухи и другие части защиты должны постоянно находиться на предназначенном для них месте. Поэтому не удаляйте и не выводите из строя никакие части устройства.
- ! Регулярно контролируйте рабочее состояние систем защиты и элементов безопасности.
- ! Не работайте на устройстве в состоянии алкогольного, наркотического опьянения или под воздействием снижающих внимание лекарственных препаратов.
- ! Нельзя работать на устройстве при появлении головокружения, обморочного состояния, при ощущении слабости или невнимательности.
- ! Перед вводом устройства в эксплуатацию внимательно ознакомьтесь со всеми системами управления и научитесь управлять устройством так, чтобы в случае необходимости вы могли незамедлительно остановить устройство или выключить его двигатель.
- ! Не меняйте настройки двигателя или ограничителя оборотов двигателя.
- ! Перед началом работы с косилкой уберите с обрабатываемой поверхности камни, куски дерева, проволоку, кости, опавшие ветки и другие посторонние предметы.
- ! Перед началом эксплуатации устраните все неисправности, если таковые имеются. Перед началом работ особенно внимательно проконтролируйте натяжение ремней, заточку ножей и чистоту травосборника.
- ! Перед началом работы на устройстве проведите визуальный контроль его частей, проверьте отсутствие их повреждений и ослабления крепления.
- ! Перед использованием проверьте тормоза и, в случае необходимости, отрегулируйте или отремонтируйте их.

2.1.4 Во время эксплуатации машины

- ! Машина не должна использоваться на склонах под углом более **12° (21%)**.
- ! Перевозка людей, животных и грузов непосредственно на устройстве запрещается. Перевозка грузов разрешается только на прицепе, модель которого утверждена изготовителем устройства.
- ! Прекращая даже на непродолжительное время работу с косилкой, необходимо всегда вынимать ключ из замка зажигания.
- ! При движении на газонокосилке за пределами окашиваемого участка всегда выключайте режущую деку и поднимайте ее в транспортное положение.
- ! Не проводите скашивание на краю оврагов, ям или берегов. Косилка может неожиданно перевернуться в случае попадания колеса на края ямы, оврага или опасные грани.
- ! Во время работы объезжайте бетонные подставки, кусты, бордюры цветников и тротуаров, которые при контакте с ножами косилки могут повредить механизм режущей дека и целого устройства.
- ! В случае наезда на твердый предмет необходимо остановиться, выключить режущую деку и двигатель, проверить все устройство, особенно систему управления. В случае необходимости, устраните неисправность.
- ! Избегайте работы на мокрой траве. Снижение коэффициента сцепления с поверхностью может стать причиной заноса.

- ! Избегайте препятствий (например, неожиданное изменение угла склона, рвы и т.д.), которые могут стать причиной опрокидывания устройства.
- ! Нельзя удерживать равновесие устройства, опираясь ногой на землю.
- ! Работать на устройстве можно только в дневное время суток или при хорошем искусственном освещении.
- ! Нельзя передвигаться на устройстве по дорогам общего пользования.
- ! Во время технического обслуживания устройства не одевайте свободную одежду и шорты, используйте прочную закрытую обувь. Не работайте на устройстве в босоножках, сандалиях или босиком.
- ! Не оставляйте работающий двигатель в закрытом помещении. Выхлопные газы содержат в себе ядовитые вещества без запаха, которые могут быть смертельно опасными.
- ! Не подставляйте руки и ноги под кожух механизма режущей деки. Никогда никакой частью своего тела не приближайтесь к вращающимся и движущимся частям газонокосильной машины.
- ! Не запускайте двигатель без выхлопной трубы.
- ! Уровень шума, возникающего во время скашивания, обычно не превышает наивысших показателей акустического давления и акустической мощности, указанных в данном руководстве (📖 **1.4**). Однако в отдельных случаях при определенных условиях и в зависимости от свойств рельефа, может произойти кратковременное повышение указанного уровня шума.
- ! Изготовитель рекомендует использовать средства охраны слуха во время работы на устройстве, так как чрезмерное воздействие повышенного уровня шума может привести к повреждению слуха.
- ! Будьте всегда внимательны при управлении устройством и проведении других работ. К самым частым причинам потери контроля над устройством относятся:
 - Пробуксовка колес.
 - Слишком быстрое передвижение, когда скорость не отвечает условиям и свойствам поверхности.
 - Быстрое торможение, вследствие чего происходит неконтролируемый занос устройства.
 - Использование косилки не по назначению.

2.1.5 Окончание работ

- ! Содержите газонокосильную машину в чистом и исправном состоянии.
- ! Ротационные ножи острые и травмоопасные. При проведении каких-либо работ с ними используйте защитные рукавицы или обверните ножи.
- ! Систематически контролируйте затяжку винтов и гаек на ножах и следите за правильным моментом их затяжки (📖 **6.3.6**).
- ! Уделяйте особое внимание контргайкам крепления ножей. При повторном ослаблении гайки, ее необходимо заменить на новую.
- ! Проверяйте состояние деталей и при необходимости заменяйте их в соответствии с рекомендациями предприятия-изготовителя.

2.2 ИНСТРУКЦИЯ ПО БЕЗОПАСНОСТИ ВО ВРЕМЯ ПРОВЕДЕНИЯ РАБОТ НА СКЛОНЕ

Склоны являются частой причиной несчастных случаев, потери контроля над устройством или его опрокидывания, из-за чего может произойти серьезное травмирование или смерть. Скашивание на склоне всегда проводите с особой осторожностью. Если оператор чувствует себя неуверенно или проведение таких работ не отвечает реальным возможностям, на склоне работать не рекомендуется.

- ! Машину можно использовать на склонах с максимальным углом до **12° (21%)**.
- ! При перемене направления движения необходима особая осторожность. Не разворачивайтесь на склоне, если в этом нет необходимости.
- ! Внимательно следите за наличием ям, корней, за неровной поверхностью. Неровная поверхность может стать причиной опрокидывания устройства. Высокая трава может иметь скрытые препятствия. Поэтому предварительно удалите все препятствующие предметы с поверхности, на которой будете проводить скашивание.
- ! Выберите оптимальную скорость движения, чтобы воспрепятствовать остановке на склоне.

- ! Будьте внимательны при соединении травосборника и другого навесного оборудования, которое может повлиять на стабильность устройства.
- ! Все движения на склоне совершайте медленно и плавно. Не меняйте резко скорость или направление движения.
- ! Старайтесь избежать необходимости запуска или остановки устройства на склоне. В случае снижения сцепления колес с поверхностью выключите привод ножей и медленно скатитесь вниз.
- ! Трогаться на склоне необходимо очень осторожно и медленно, чтобы избежать резких движений машины. Перед склоном всегда необходимо снизить скорость устройства, при движении вниз скорость должна быть минимальной.

2.3 БЕЗОПАСНОСТЬ ДЕТЕЙ

В случае, если оператор не будет готов к внезапному появлению детей, может произойти трагический случай. Внимание детей привлекает движущаяся газонокосилка. Вы никогда не должны рассчитывать на то, что дети останутся на том же месте, где вы их последний раз видели.

- ! Не оставляйте детей без присмотра в месте скашивания травы.
- ! Никогда не доверяйте управление газонокосилочной машиной детям!
- ! Всегда будьте бдительны и в случае появления детей в зоне работ выключите устройство.
- ! До и во время движения задним ходом смотрите назад и на землю.
- ! Никогда не перевозите детей, они могут упасть и получить серьезные повреждения или создать опасную ситуацию, мешая управлению газонокосилкой. Никогда не разрешайте детям обслуживать устройство.
- ! Будьте особенно бдительны в местах с ограниченной видимостью (вблизи деревьев, кустарников, кирпичных кладок и т.п.).

2.4 ПОЖАРНАЯ БЕЗОПАСНОСТЬ


Во время использования газонокосилочной машины необходимо соблюдать требования безопасности труда и пожарной охраны.

- ! Регулярно удаляйте горючие материалы (сухую траву, листья и т.д.) вокруг выхлопной трубы, двигателя, аккумулятора и других мест, в которых может быть контакт с бензином, маслами во избежание их воспламенения и возникновения пожара.
- ! Прежде, чем убирать газонокосильную машину на хранение в закрытое помещение, дайте двигателю достаточно остыть.
- ! Будьте особенно осторожны при работе с бензином, маслами и другими горючими веществами, пары которых являются взрывоопасными. Во время работы с ними запрещено курить. Запрещено открывать крышку топливного бака и доливать бензин при работающем/не остывшем двигателе или в закрытом помещении.
- ! Проверьте подачу бензина перед использованием, не наполняйте бак до его горловины. Высокая температура двигателя, солнце и расширяющие свойства бензина могут способствовать его вытеканию и стать причиной пожара. Для хранения горючих веществ используйте только предназначенные для этих целей емкости. Канистры с бензином или само устройство никогда не размещайте вблизи какого-либо источника тепла. Будьте особенно осторожны во время работы с аккумулятором. Газ в аккумуляторе является особо взрывоопасной смесью, поэтому для предотвращения серьезных повреждений не курите и не пользуйтесь огнем вблизи аккумулятора.

3. ПОДГОТОВКА ПЕРЕД ВВОДОМ В ЭКСПЛУАТАЦИЮ

3.1. РАСПАКОВКА И ПРОВЕРКА КОМПЛЕКТА

Газонокосильная машина поставляется в упаковке из деревянных реек **(1)**. Для удобства транспортировки некоторые узлы сняты с устройства на заводе-изготовителе и устанавливаются на него непосредственно перед вводом в эксплуатацию. Распаковку устройства и его подготовку к эксплуатации проводит продавец в рамках работ по предпродажной подготовке.

	<ul style="list-style-type: none">- При получении сразу проверьте, не было ли устройство повреждено при транспортировке. При обнаружении повреждений обратитесь к транспортной компании, осуществлявшей перевозку. Если рекламация не будет выслана вовремя, она не может быть принята.- Проверьте, соответствует ли устройство заказанному вами типу. В случае какого-либо несоответствия устройство не распаковывайте и сразу свяжитесь с поставщиком.
---	---




После распаковки аккуратно снимите машину с поддона. Для этого потребуется подходящий пандус во избежание риска повреждения газонокосильной машины. Проверьте устройство на отсутствие повреждений во время транспортировки. Достаньте из упаковки и проверьте все снятые узлы.

 3.1	<ol style="list-style-type: none">1. Упаковочный ящик2. Рулевое колесо3. Документация4. Сиденье5. Травосборник
---	--



В основной комплект поставки входят:

- Газонокосильная машина
- Рулевое колесо **(2)**
- Документация **(3)** (перечень содержимого упаковки, руководство по эксплуатации машины, руководство по эксплуатации двигателя, руководство по эксплуатации аккумулятора, журнал обслуживания)
- Сиденье **(4)**
- Травосборник **(5)** (находится в коробке в частично разобранном состоянии с петлями и соединительными материалами)







3.2. УТИЛИЗАЦИЯ УПАКОВКИ

	<p>После снятия упаковки позаботьтесь о правильной утилизации и вторичном использовании упаковочных материалов. Утилизацию проведите в соответствии с законодательством, действующем в государстве, в котором оборудование будет использовано.</p>	
	Утилизацию можно поручить специализированной фирме.	

3.3. МОНТАЖ ОТДЕЛЬНО УПАКОВАННЫХ УЗЛОВ

	Учитывая технический характер данной деятельности, подготовку газонокосилки к эксплуатации проводит дилер (с соблюдением следующих указаний).
	Перед началом проведения работ по монтажу удалите весь защитный и охранный материал, поставьте газонокосильную машину на ровную поверхность, передние колеса поставьте прямо.

3.3.1 РУЛЬ, СИДЕНИЕ И АККУМУЛЯТОР

а) Монтаж сиденья: <ul style="list-style-type: none"> Установите сиденье на предназначенное для него место и прикрепите с помощью четырех винтов, предварительно уже вмонтированных в сиденье, до полной затяжки винтов. Настройте сиденье в наиболее удобное для вас положение. 		 3.3.1a
б) Кабель подключения кнопки безопасности: <ul style="list-style-type: none"> Подключите электрический кабель к разъему выключателя в нижней части сиденья. 		 3.3.1b
в) Смонтируйте руль: <ul style="list-style-type: none"> Установите рулевое колесо на ось (1) и поверните его так, чтобы отверстия на рулевом колесе и на оси совпали. В отверстие вставьте поставляемый штифт (2) и забейте его молотком. 		 3.3.1c
д) Подключите аккумулятор:		
	<i>Болты и резиновые крышки аккумулятора находятся в пакете с документацией и другим соединительным материалом.</i>	
<ul style="list-style-type: none"> Поворотом рычага на крышке ящика, расположенного под рулем управления, откройте и снимите крышку. Ослабьте гайку на клеммах выводов аккумулятора. Красный провод подключите к (+) выводу аккумулятора и затяните винт. Коричневый провод подключите к (-) выводу аккумулятора и затяните винт. На оба провода наденьте резиновые колпачки. <p>Обратно насадите крышку ящика и зафиксируйте рычагом.</p>		 3.3.1d
	<ul style="list-style-type: none"> Подключение полюсов в другой последовательности может привести к повреждению устройства. При отключении аккумулятора, первым всегда отключайте минус (-) полюс аккумулятора. При вводе аккумулятора в эксплуатацию и во время его обслуживания действуйте в соответствии с указаниями Инструкции по эксплуатации аккумулятора. Также соблюдайте все указанные в нем предписания по технике безопасности. 	

3.3.2 ТРАВΟΣБОРНИК

Травосборник поставляется в отдельной упаковке. Для оптимизации транспортировки некоторые его части поставляются в разобранном виде, поэтому их необходимо собрать в первую очередь. В следующих пунктах в общих чертах указана последовательность его сборки. Подробная последовательность сборки указана на DVD-диске, который входит в комплект поставки, или мы можем при-слать его по вашему требованию.

НЕОБХОДИМЫЙ ИНСТРУМЕНТ




Для монтажа травосборника подготовьте следующий инструмент:

		
<ul style="list-style-type: none"> Нож для удаления упаковочного материала 	<ul style="list-style-type: none"> Комплект торцевых ключей с внутренним шестигранником или шестигранные ключи 	<ul style="list-style-type: none"> Крестообразные отвертки или шуруповерт

РАСПАКОВКА

Удалите упаковочный материал. В первую очередь достаньте крышку, раму и мешок и только потом отдельно упакованные детали. Эти детали распакуйте и наглядно расположите их на удобном для вас месте.





КОМПЛЕКТ ПОСТАВКИ








(1) - Крышка (2) - Подъемный рычаг (3) - Передняя рама (4) - Нижний каркас (5) - Боковые опоры (6) - Нижняя арматура (7) - Ручка (8) - Мешок (сетка) (9) - Рама (10) - Крючки для травосборника (11) - Кронштейн (12) - Соединительный материал	 3.3.2a
 <p><i>В комплект поставки травосборника входят и запасные резные штифты для ножей (4 шт.). Эти штифты сохраните для следующего их использования.</i></p>	

ТРАВΟΣБОРНИК. ОПИСАНИЕ ОСНОВНЫХ ЧАСТЕЙ (ТЕРМИНОЛОГИЯ)

(1) - Крышка (2) - Подъемный рычаг (3) - Нижний элемент рамы (4) - Боковой элемент рамы (5) - Нижний элемент рамы (6) - Ручка (7) - Мешок (сетка) (8) - Передняя рама (13) - Датчик заполнения травосборника	 3.3.2b
--	--


СБОРКА ТРАВΟΣБОРНИКА

· На задней панели устройства закрепите крючки для травосборника (10) и консоль (11)	 3.3.2c
 <p><i>- У некоторых моделей крючки (10) на задней доске устройства уже установлены. - Кронштейн (11) крепится только в случае использования навесной тележки.</i></p>	
· К верхним отверстиям в кронштейне рамы винтами М5х16 с гайками прикрепите передний элемент рамы. На левый кронштейн рамы прикрепите двумя болтами М5х16 концевик закрытия травосборника и зафиксируйте его с помощью гаек.	 3.3.2d
· Закрепите болтами боковые элементы рамы травосборника. Элементы крепятся с внешней стороны сборника при помощи болтов М5х16 и гаек.	 3.3.2e

<ul style="list-style-type: none"> К переднему и боковым элементам прикрутите нижний элемент с помощью болтов М5х3 и гаек. Для удобства рекомендуем перевернуть сборник вверх дном. 	 3.3.2f
<ul style="list-style-type: none"> Натяните мешок травосборника на раму. Резиновые края мешка натяните по краям рамы. 	 3.3.2g
<ul style="list-style-type: none"> К нижней части травосборника привинтите нижний элемент. 	 3.3.2h
<ul style="list-style-type: none"> В отверстия крышки вставьте ручку и установите резиновые прокладки перед соединением с рамой. Собранный таким образом комплект проденьте в отверстия верхней части рамы, ручку прихватите гайками. Пока их не затягивайте! 	 3.3.2i
<ul style="list-style-type: none"> Привинтите крышку к раме, болты затяните. 	 3.3.2k
<ul style="list-style-type: none"> Вставьте рычаг удаления травы в отверстие в консоли внутри сборника. Вверните саморез с внешней стороны в отверстия на нижнем конце рычага. 	 3.3.2j
<ul style="list-style-type: none"> Хорошо затяните гайки, удерживающие ручку, и затяните болты, на которых крепится верхний элемент рамы. На этом установка травосборника закончена. 	 3.3.2l

НАЛАДКА ПОСЛЕ МОНТАЖА

- Поднимите травосборник и зацепите его за крючки, расположенные на задней панели устройства.

<ul style="list-style-type: none"> Проверьте правильность установки травосборника по стрелкам, расположенным на крышке травосборника и кожухе машины. В случае необходимости проведите регулировку с помощью ослабления винтов переднего элемента рамы и/или винтов боковых элементов, выровняйте, снова затяните винты. 	 3.3.2m
---	--



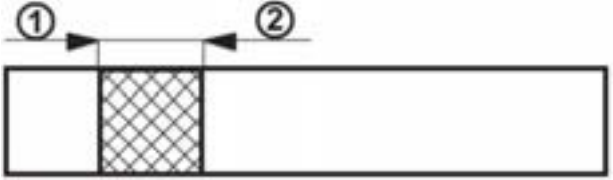
У правильным образом отрегулированного травосборника зазор между задней панелью устройства и передним элементом рамы (8) должен составлять (3.3.2b) максимум 5 мм.

- Если провести настройку таким образом не получается, регулировку проведите, передвигая крючки для установки травосборника на задней панели или винты рамы в верхней части крепления.

3.4 ПРОВЕРКА ПЕРЕД ЗАПУСКОМ

3.4.1 ПРОВЕРКА МАСЛА В ДВИГАТЕЛЕ

Перед проверкой уровня масла установите машину на ровную горизонтальную поверхность. Крышка резервуара находится под капотом. Выкрутите масляный щуп, вытрите его насухо, вставьте щуп обратно и снова закрутите. Затем снова его открутите для определения уровня масла.

	<p>Отметка уровня масла:</p> <p>(1) - (ADD) низкий уровень масла</p> <p>(2) - (FULL) максимальный уровень масла</p>
---	---

Уровень масла должен находиться между отметками на щупе. Если его меньше, долейте масло так, чтобы его уровень доходил до отметки „FULL“. Тип масла указан в отдельной инструкции изготовителя двигателя.




Проверка уровня масла должна проводиться перед каждой рабочей сессией.

3.4.2 ПРОВЕРКА АККУМУЛЯТОРА

Проверьте состояние аккумулятора в соответствии с инструкцией его изготовителя.

3.4.3 ЗАПРАВКА ТОПЛИВНОГО БАКА

Для безопасности газонокосильная машина поставляется без топлива. Перед запуском машину необходимо заправить. Топливный бак имеет объем **7,0 л**, расположен под передним капотом.

	<ul style="list-style-type: none">- Используйте только бензин с октановым числом, указанным в инструкции по эксплуатации двигателя. Неисправности, возникшие из-за использования неподходящего типа топлива, гарантийным случаем не являются!- Заливать топливо в бак необходимо только при выключенном холодном двигателе. Наполняйте бак только в хорошо проветриваемом помещении.- Во время работы с топливом не принимайте пищу, не курите и не пользуйтесь открытым огнем.- Для заполнения бака топливом используйте специальную воронку.- Следите за тем, чтобы не разлить топливо. Разлитое топливо может легко воспламениться. Разлитое топливо необходимо тщательно вытереть.- Горюче-смазочные материалы храните в местах, не доступных для детей.
---	---

Последовательность наполнения:

- Откройте пробку заправочной горловины. Открывайте ее осторожно, так как в баке может быть избыточное давление испарений бензина.
- В горловину вставьте воронку и начните заливать топливо из канистры.
- После заправки бака топливом протирайте насухо пробку и место вокруг нее. Рекомендуем всегда проверять состояние системы подачи топлива.

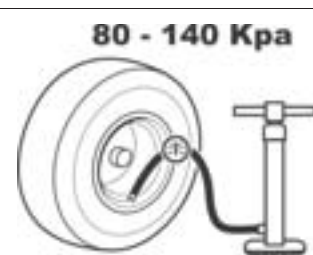
Рекомендуем систематически очищать топливный бак, так как накапливающиеся загрязнения могут стать причиной неисправности двигателя.



3.4.4 ПРОВЕРКА ДАВЛЕНИЯ ВОЗДУХА В ШИНАХ

Перед вводом устройства в эксплуатацию проверьте давление воздуха в шинах.

Давление воздуха в шинах передних и задних колес должно быть в пределах **80 - 140 кПа**. Допустимое отклонение между отдельными шинами может составлять **± 10 кПа**.



Давление в шинах не должно быть выше, чем максимально указанное на используемых шинах.

4. УПРАВЛЕНИЕ МАШИНОЙ



Указанные места элементов управления могут отличаться от фактических в зависимости от выбранной конфигурации машины.

4.1 РАЗМЕЩЕНИЕ ЭЛЕМЕНТОВ УПРАВЛЕНИЯ



4.1

- (1) Рычаг газа
- (2) Счетчик моточасов
- (3) Переключатель режима скашивания травы при полном травосборнике
- (4) Выключатель режима отключения режущей деки при движении назад
- (5) Включатель режущей деки
- (6) Индикатор нажатия педали тормоза и включения стояночного тормоза
- (7) Замок зажигания
- (8) Педаль движения вперед
- (9) Педаль движения назад
- (10) Кнопка стояночного тормоза
- (11) Педаль тормоза
- (12) Рычаг регулировки высоты режущей деки
- (13) Рычаг байпас

4.2 ОПИСАНИЕ И ФУНКЦИИ ЭЛЕМЕНТОВ УПРАВЛЕНИЯ

4.2.1 СТАНДАРТНЫЕ ЭЛЕМЕНТЫ УПРАВЛЕНИЯ

(1) РЫЧАГ ГАЗА

Предназначен для регулировки оборотов двигателя. Имеет три положения:

		ПОДСОС*	Холодный запуск двигателя
		MAX	Максимальные обороты двигателя
		MIN	Минимальные обороты двигателя (холостой ход)

*Только на устройствах, оснащенных дросселем.

(2) СЧЕТЧИК МОТОЧАСОВ

Отображает число моточасов.



- Разборка счетчика влечет за собой потерю права на гарантию - подключение счетчика моточасов обеспечено охранной пломбой.
- При обнаружении неисправностей на счетчике моточасов немедленно информируйте свой сервис.

(3) ПЕРЕКЛЮЧАТЕЛЬ УПРАВЛЕНИЯ РЕЖИМОМ СКАШИВАНИЯ ТРАВЫ ПРИ ПОЛНОМ ТРАВΟΣБОРНИКЕ

Переключатель автоматического/ручного управления служит для включения и отключения управления функцией скашивания (режущей декой), когда травосборник заполнен (если имеется в устройстве).

В положении **MAN** режим скашивания работает постоянно, поэтому в случае заполнения травосборника в желобе может образоваться избыток скошенной травы. Поэтому работать в данном режиме можно только ограниченное время при докашивании небольших участков.



Машина оснащена системой звуковой индикации, автоматически сообщающей о полном травосборнике.

В режиме **AUT** срабатывает автоматическое отключение функции скашивания в момент наполнения травосборника.

	Положение	Травосборник полный	Режущая дека
	AUT	НЕТ	ВКЛЮЧЕНО
	AUT	ДА	ВЫКЛЮЧЕНО
	MAN	НЕТ	ВКЛЮЧЕНО
	MAN	ДА	ВКЛЮЧЕНО

(4) ДЕАКТИВИРОВАНИЕ РЕЖИМА ОТКЛЮЧЕНИЯ РЕЖУЩЕЙ ДЕКИ ПРИ ДВИЖЕНИИ НАЗАД

Переключатель R предназначен для отключения автоматической функции отключения режущей деки при движении назад (📖 5.5.1).

	<p>Выключатель необходимо нажать в момент, когда режущая дека уже была автоматически отключена, но ножи еще не остановились (около 4 секунд), либо при включенной режущей деке непосредственно перед нажатием педали движения назад. При каждой смене направления движения с движения назад на движение вперед снова активируется автоматическое отключение режущей деки.</p>
--	---

(5) ВЫКЛЮЧАТЕЛЬ РЕЖУЩЕЙ ДЕКИ

При перемещении переключателя в положение 1 включается режущая дека. При его перемещении в положение 0 режущая дека отключается.

	 1	РАБОТАЕТ	Включение режущей деки/режущая дека включена
	0	НЕ РАБОТАЕТ	Отключение режущей деки/режущая дека отключена



(6) ИНДИКАТОР НАЖАТИЯ ПЕДАЛИ ТОРМОЗА И СТОЯНОЧНОГО ТОРМОЗА

Световой индикатор используется для сигнализации правильного или неправильного запуска двигателя (📖 5.2), нажатия на педаль тормоза и включения стояночного тормоза.

	(P)	Сигнализация блокировки стояночного тормоза
	(O)	Сигнализация нажатия педали тормоза

(7) ЗАМОК ЗАЖИГАНИЯ

Предназначен для включения/выключения двигателя. Имеет четыре положения:

		Зажигание выключено / выключить зажигание
		Включение / выключение света на передней части капота
		Зажигание включено, работает двигатель.
		Запуск двигателя - положение для запуска

(8) ПЕДАЛЬ ДВИЖЕНИЯ ВПЕРЕД

Педаль позволяет регулировать скорость движения машины **вперед**.



Чем сильнее нажмете на педаль по направлению к полу, тем выше скорость движения машины, и наоборот.

Как только педаль отпустите, она автоматически возвращается в нейтральное положение и машина останавливается.

Более подробно  **5.5.**



ПРЕДУПРЕЖДЕНИЕ: изменение направления движения вперед/назад возможно только после полной остановки машины!

(9) ПЕДАЛЬ ДВИЖЕНИЯ НАЗАД

Педаль позволяет регулировать скорость движения машины **назад**.



Чем сильнее нажмете на педаль по направлению к полу, тем выше скорость движения машины, и наоборот.

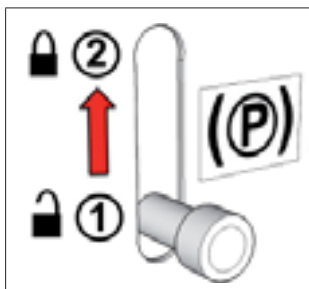
Как только педаль отпустите, она автоматически возвращается в нейтральное положение и машина останавливается.

Более подробно  **5.5.**



Изменение направления движения вперед/назад возможно только после полной остановки машины!

(10) РЫЧАГ РУЧНОГО ТОРМОЗА



Ручной тормоз может находиться в двух положениях. В положении **(1)** тормоз неактивен, после его перемещения в положение **(2)** с нажатой педалью тормоза стояночный тормоз активируется (затормозит).

После нажатия педали тормоза стояночный тормоз разблокируется, причем рычаг автоматически вернется в положение **(1)**.

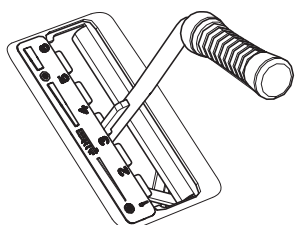
(11) ПЕДАЛЬ ТОРМОЗА



Нажатие педали тормоза приведет к блокировке режущей деки.
Педадь также используется при запуске устройства - **запуск возможен только при нажатой педали тормоза.**

(12) РЫЧАГ РЕГУЛИРОВКИ ВЫСОТЫ РЕЖУЩЕЙ ДЕКИ

Рычаг предназначен для регулирования положения режущей деки над уровнем земли.



Рычаг имеет **6** рабочих положений, которые регулируют высоту скашивания травы от **2,5 до 8 см.**

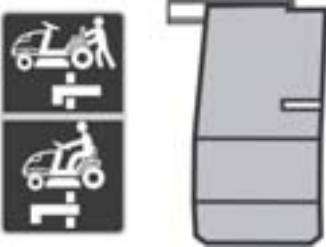
Чем выше положение рычага, тем выше травяное покрытие после скашивания.



*При движении машины с выключенным режимом скашивания рычаг должен находиться в положении **7**.*

(13) РЫЧАГ БАЙПАС – ВЫКЛЮЧЕНИЕ ЗАДНЕГО ПРИВОДА

Рычаг байпас предназначен для выключения привода задних колес во время буксировки или при толкании машины с выключенным двигателем. Расположен на задней панели устройства. Имеет два следующих положения:

	Положение	Привод задних колес	Использование
	(0)	ВЫКЛЮЧЕН	Рычаг выдвинут при толкании машины
(1)	ВКЛЮЧЕН	Рычаг утоплен во время движения	

4.2.2 ДОПОЛНИТЕЛЬНЫЕ ЭЛЕМЕНТЫ УПРАВЛЕНИЯ

(1) ВОЗДУШНАЯ ЗАСЛОНКА

Позволяет запустить холодный двигатель.



*Только определенные модели двигателя оснащены отдельным дросселем.

(2) ЗУММЕР

Зуммер используется для звуковой сигнализации наполнения травосборника.



После подачи звуковой сигнализации наполнения травосборника работа режущей деки не прерывается!

5. РАБОТА И ОБСЛУЖИВАНИЕ МАШИНЫ

Информация, с которой необходимо ознакомиться перед первым запуском косилки:



- Косилка оснащена датчиками безопасности, которые включаются:
 - концевым выключателем, расположенным под сиденьем
 - концевым выключателем насадки травосборника или дефлектора
 - концевым выключателем наполнения травосборника
 - концевым выключателем педали тормоза
- Двигатель автоматически останавливается, когда водитель покидает сиденье, а машина не поставлена на стояночный тормоз.
- Двигатель запускается при выключенной режущей деке и с насаженным травосборником или дефлектором, который в режиме мульчирования предотвращает попадание скошенной травы в желоб, ведущий к травосборнику, и только при нажатой педали тормоза.

5.1 ПРОВЕРКА ПЕРЕД ЗАПУСКОМ

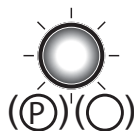
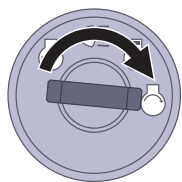
Перед запуском косилки проверьте следующее:

- Уровень масла в двигателе (📖 3.4.1)
- Состояние аккумулятора (📖 3.4.2)
- Уровень топлива (📖 3.4.3)
- Давление воздуха в шинах (📖 3.4.4)

5.2 ЗАПУСК ДВИГАТЕЛЯ

Машина оснащена системой блокировки запуска двигателя при неисполнении следующих условий безопасности:

- Выключен привод режущей деки
- Не нажата педаль движения
- Оператор машины сидит на сиденье
- Педаль тормоза выжата либо тормоз зафиксирован в положении стоянки



— ОК
- - - - - NO ОК

О выполнении этих условий в момент запуска двигателя сигнализирует **непрерывное свечение** красного индикатора педали тормоза и стояночного тормоза. (●)(○)

О невыполнении этих условий в момент запуска двигателя сигнализирует **прерывистое свечение (мигание)** красного индикатора педали тормоза и стояночного тормоза. (●)(○)


Если подсветка ручного тормоза прерывисто мигает, это означает, что аккумулятор не заряжается правильно. В таком случае как можно скорее обратитесь за помощью в сервисный центр.

После выполнения этих условий запустите двигатель следующим образом:

- а) Нажмите педаль тормоза.
- б) Рычаг регулировки высоты кошения поставьте в положение „6“.
- в) Рычаг газа настройте следующим образом:
 - На машинах с двухцилиндровым двигателем или электронным дросселем EFM – в положение **МАКС.**



- У машин с одноцилиндровым двигателем в положение (ВОЗДУШНАЯ ЗАСЛОНКА)

- d) Потяните кнопку запуска холодного двигателя (только на машинах, оснащенных ручным дросселем)
- e) Поверните ключ в положение включенного зажигания и подождите **как минимум 1 секунду**. В это время выполняется диагностика электронной системы машины. Затем поверните ключ в позицию «**Запуск двигателя**»; двигатель запускается. После запуска отпустите ключ; он автоматически вернется в положение **включенного зажигания**.

	<p>Как только двигатель начнет работать отпустите ключ зажигания. Время старта не должно превышать 30 секунд, в противном случае может повредиться стартер!</p> <p>Никогда не используйте для старта посторонние жесткие приспособления! Можете повредить электропроводку. Допустимо подключение 12V аккумулятора с большей мощностью.</p>
---	--

f) Нажмите на кнопку «запуск» (только на устройствах, оснащенных дросселем).

g) Рычаг газа медленно переместите в положение „**MIN**“

	<p>Двигатель должен поработать несколько минут перед запуском режущей деки.</p>
	<ul style="list-style-type: none">- Никогда не оставляйте работающий двигатель в закрытом или плохо проветриваемом помещении. Выхлопные газы содержат опасные для здоровья ядовитые вещества.- Не подходите близко к движущимся механизмам и выхлопной трубе в свободной одежде, а также не подставляйте к ним руки и ноги.

5.2.1 СИСТЕМА ПЕРЕДВИЖЕНИЯ В АВАРИЙНОМ РЕЖИМЕ

Машина оснащена специальной системой передвижения в аварийном режиме. Она позволяет проводить запуск и движение машины при возникновении неисправности в электропроводке.



Порядок включения системы передвижения в аварийном режиме:

- займите место на сидении,
- нажмите педаль тормоза,
- ключ в замке зажигания установите в положение „зажигание включено“ (электрические цепи подключены),
- 5 раз нажмите кнопку R,

В последствии можно запустить машину и в аварийном режиме добраться к месту транспортировки в сервисную мастерскую. Во время езды в аварийном режиме нельзя включать режущую деку!

5.3 ВЫКЛЮЧЕНИЕ ДВИГАТЕЛЯ

- a) Рычаг управления газом переместите в положение „**MIN**“.
- b) Работу режущей деки остановите нажатием на выключатель вниз.
- c) Выключите двигатель поворотом ключа в положение „**STOP**“ и вытащите его из замка зажигания.

	<p>Перегретый двигатель должен несколько минут поработать на минимальных оборотах.</p>
	<ul style="list-style-type: none">- Никогда не останавливайте работу двигателя, встав с сиденья водителя, оставив ключи зажигания в положении "ON" - это может привести к повреждению электропроводки.- Всегда поворачивайте ключ в положение „OFF“ и вынимайте его из замка зажигания. Это позволит избежать случаев случайного запуска машины посторонними лицами или детьми.- После отключения зажигания снизьте обороты. Несоблюдение данного правила может стать причиной повреждения двигателя.- Никогда не отключайте кабель аккумулятора при работающем двигателе - это может повредить регулятор двигателя.

5.3.1 ПОКИДАНИЕ МАШИНЫ ПРИ ЗАПУЩЕННОМ ДВИГАТЕЛЕ

Если необходимо оставить водительское место на непродолжительное время (например, для удаления препятствий и т.д.), можете встать, не выключая двигатель. Таким образом вы экономите батарею.


Оставляя машину с работающим двигателем, необходимо соблюдать следующие правила:

- режущая дека должна быть выключена,
- рычаг управления газа должен находиться в положении „MIN“,
- скорость должна быть выключена, ручной тормоз затянут (показатель: светится индикатор тормоза)

5.4 ВКЛЮЧЕНИЕ И ВЫКЛЮЧЕНИЕ РЕЖУЩЕЙ ДЕКИ


5.4.1 ВКЛЮЧЕНИЕ РЕЖУЩЕЙ ДЕКИ

- Рычаг газа переместите в положение „MAX“
- Настройте рабочее положение режущей деки и высоту скоса травы
- Переместите рычаг режущей деки в положение „ВКЛЮЧЕНО“.

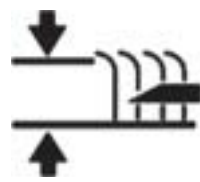
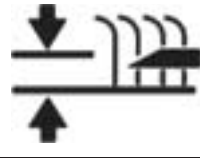

	<p>Правила включения режущей деки:</p> <ul style="list-style-type: none">- оператор находится на сидении машины,- установлен травосборник/дефлектор/заслонка канала,- включатель AUT/MAN (дополнительное оборудование) находится в положении "AUT", корзина пустая,- включатель AUT/MAN (дополнительное оборудование) находится в положении "MAN".
---	--

5.4.2 ВЫКЛЮЧЕНИЕ РЕЖУЩЕЙ ДЕКИ




- Выключите режущую деку, опустив переключатель.

	<ul style="list-style-type: none">- Если водитель уходит с рабочего места, то автоматически останавливается двигатель и вращение ножей.- Никогда не выключайте машину подъемом с сиденья: до тех пор, пока положение ключа в замке зажигания из положения „ON“ не переведено в положение „STOP“, остающаяся под напряжением часть электропроводки может быть повреждена, счетчик моточасов также продолжает работать.
---	---

5.4.3 НАСТРОЙКА ВЫСОТЫ РЕЖУЩЕЙ ДЕКИ

<ul style="list-style-type: none">• Чтобы увеличить высоту скашивания режущей деки, поднимите рычаг регулировки высоты режущей деки вверх.	
<ul style="list-style-type: none">• Чтобы снизить высоту скашивания режущей деки, опустите рычаг регулировки высоты режущей деки вниз.	
	<ul style="list-style-type: none">- Положение „1“ применяется при копировании скашиваемой поверхности. Нельзя постоянно пользоваться данным режимом, так как это способствует повышенному износу частей режущей деки.

Для снижения или увеличения усилия, необходимого для управления настройкой высоты скашивания режущей деки, необходимо изменить регулировку тяги следующим образом:

<ul style="list-style-type: none"> • Снимите кожух режущей деки ( 6.3.7 и  6.3.7b) с обеих сторон машины. • Тяги рычага подъема режущей деки проходят через втулки в раме, закреплены двумя гайками. • Поверните гайки и настройте требуемое усилие, которое должно быть одинаковым с обеих сторон машины. 	 5.4.3
---	---

5.4.4 БАЛАНСИРОВКА РЕЖУЩЕЙ ДЕКИ

Для наилучшего результата при скашивании правильно настройте рабочую высоту режущей деки. Порядок настройки изложен в разделе „6.3.7 РЕЖУЩАЯ ДЕКА – ПРОВЕРКА И БАЛАНСИРОВКА“ настоящего руководства.



5.5 ПЕРЕДВИЖЕНИЕ НА МАШИНЕ

Общие указания:


- Убедитесь, что **стояночный тормоз отпущен**. Рычаг стояночного тормоза не должен оставаться в положении „2“ (**4.2**). Нажмите на педаль рабочего тормоза - стояночный тормоз автоматически опустится. При нажатии на педаль хода при активном стояночном тормозе и горящем индикаторе тормоза двигатель немедленно останавливается. Это также происходит, когда при движении педаль хода и педаль тормоза нажаты одновременно. Это предохраняет гидравлическую коробку передач от повреждений!
- Рычаг байпаса должен находиться в положении „1“, **должен быть включен**.
- Во время перемещения газонокосилки к месту проведения работ, режущая дека **должна быть выключена и поднята в транспортное положение**, т.е. рычаг настройки высоты режущей деки должен находиться в положении „7“.
- **При прохождении препятствий высотой выше 8 см** (бордюры и т.п.) необходимо использовать пандусы, чтобы не повредить режущую деку и коробку передач.
- **Избегайте наезда** передними колесами на жесткие препятствия во избежание повреждений передней оси, особенно во время движения на высокой скорости.


5.5.1 ДВИЖЕНИЕ ВПЕРЕД/НАЗАД

- Рычаг газа плавно переместите в положение „MIN“ - это снизит обороты двигателя.
- Плавно нажмите педаль скорости для движения в нужном направлении (вперед или назад).

	<p><i>Внимание! Резкое нажатие педали может быть опасным!</i></p>
	<ul style="list-style-type: none"> - Изменение направления движения вперед-назад можно проводить только после остановки машины. В противном случае можете повредить коробку передач. - Никогда не нажимайте педаль скорости и тормоза одновременно - можно повредить коробку передач.

Машина оснащена системой **автоматического отключения режущей деки при езде назад со скоростью** более 0,3 м/с (около 1 км/ч).

В случае преднамеренного и контролируемого движения с запущенной режущей декой данную защитную функцию можно отключить нажатием кнопки **R** на руле ( **4.2 (5)**). При каждой смене направления движения с движения назад на движение вперед снова активируется автоматическое отключение режущей деки.

	<p><i>При отключении этой функции с помощью кнопки R обращайтесь особое внимание на все препятствия позади машины!</i></p>
---	---

5.5.2 ОСТАНОВКА ДВИЖЕНИЯ

Для того, чтобы остановить движение машины вперед/назад, плавно переместите ногу с педали газа и нажмите на педаль тормоза.



В режиме круиз контроля, после нажатия педали тормоза, педаль скорости автоматически переходит в нейтральное положение. Тормозной путь при этом составляет не более 2 м.

5.5.3 СКОРОСТЬ ДВИЖЕНИЯ И СКАШИВАНИЯ ТРАВЫ

- **Чем выше влажность и густота травяного покрова, тем ниже должна быть скорость движения.** На высоких скоростях или при больших нагрузках падают обороты движения ножей, ухудшается качество скашивания, может забиваться канал. При работе в условиях влажности и густой растительности настраивайте максимальные обороты двигателя.
- Скашивание **слишком высокой травы** необходимо **проводить за несколько раз.** При первом скашивании настройте максимальную высоту или уменьшите ширину захвата. При повторном скашивании настраивайте необходимую высоту скашивания.
- Рекомендуем проводить скашивание травы в направлении вдоль или накрест. Перекрытие предыдущего захвата усиливает воздействие ножей и улучшает вид обработанного газона.
- Во время передвижения по неровной поверхности скорость движения может изменяться.

Рекомендуемая скорость движения машины в зависимости от условий:

Состояние покрова	Рекомендуемая скорость
Высокий, густой и мокрый	2 км/ч
Средние условия	3 - 5 км/час
Низкий, сухой покров	< 5 км/час
Перемещение с выключенной режущей декой	< 8 км/час

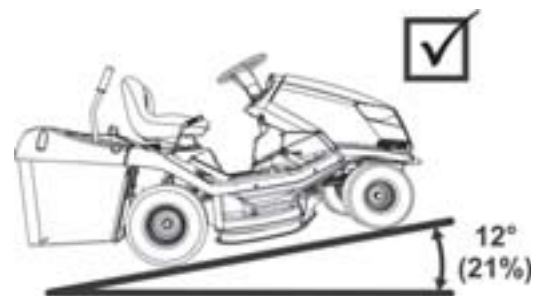
5.5.4 ЕЗДА НА СКЛОНЕ

Газонокосильные машины модели **Rapido 2WD 92** могут работать на склонах с углом наклона до **12° (21%)**.

Во время работы на склонах необходимо соблюдать следующие правила:

- Во время движения на склонах будьте особенно внимательны.
- Скорость движения всегда должна быть ниже.
- Двигайтесь всегда перпендикулярно горизонту, т. е. вверх и вниз. Двигаться параллельно горизонту нужно особенно осторожно и только при необходимости совершения маневра разворота. По возможности старайтесь избегать движение параллельно горизонту.
- Во время разворота следите за тем, чтобы колесо, находящееся выше по склону, не наехало на препятствие (камень, корень дерева и др.)
- Двигайтесь вниз по склону, преодолевайте препятствия на низкой скорости перемещения. Будьте особенно осторожны при поворотах и разворотах на склоне.
- При остановке машины на склоне всегда пользуйтесь стояночным тормозом.

Правильно



Не правильно



От нагрузки во время движения на склонах с углом выше 10° (15°) может возникнуть серьезное повреждение коробки передач. За причиненные таким образом неисправности изготовитель ответственности не несет.

5.6 ВЫГРУЗКА ТРАВΟΣБОРНИКА

Об уровне наполнения травосборника можно определить по положению заслонки. Перемещением движущейся части заслонки (смещением вверх или вниз кронштейна) можно регулировать уровень наполнения травосборника.

- (1) Движущаяся часть открыта = минимальное наполнение корзины
- (2) Движущаяся часть закрыта = максимальное наполнение корзины



5.6a

Порядок выгрузки:

- Поставьте машину к месту выгрузки травосборника. Установите машину на стояночный тормоз, особенно при парковке на склоне.
- Отключите режущую деку, нажав выключатель вниз.
- Если на машине установлен переключатель AUT/MAN, установите его в положение „**AUT**“.
- Рычаг газа установите в положение „**MIN**“.

- У машин с ручным подъемом и выгрузкой травосборника:

Потяните рычаг управления выгрузкой травосборника вверх (1), затем плавно наклоните его вниз (2), опустошите корзину, медленно отпустите рычаг и возвращайте в исходное положение.



5.6b

- После того, как травосборник вернется в основное положение, включите режущую деку.

6. ТЕХНИЧЕСКОЕ ОБСЛУЖИВАНИЕ И НАЛАДКА

Правильное и систематичное проведение технического обслуживания и проверка режущей деки продлит срок ее эксплуатации. Изношенные или поврежденные части должны быть вовремя заменены. Для замены используйте только оригинальные запасные части - использование неоригинальных запасных частей может привести к повреждению машины, травмам обслуживающего персонала или посторонних лиц, а также к утрате права на гарантийное обслуживание. Для заказа запасных частей всегда консультируйтесь с изготовителем машины или авторизованным сервисом.

6.1 ПОРЯДОК КОНТРОЛЯ И ТЕХНИЧЕСКОГО ОБСЛУЖИВАНИЯ


	ИНТЕРВАЛ		УЗЕЛ		ДЕЙСТВИЕ	
ПЕРЕД КАЖДЫМ ИСПОЛЬЗОВАНИЕМ			Двигатель и трансмиссия		Проверка уровня масла	6.2.1
			Ходовой приводной ремень		Проверка и регулировка	6.3.11
			Тормоз		Проверка элементов управления	6.2.1
			Шины		Проверка давления	6.2.1
			Кабели		Проверка крепления, проверка компонентов быстросъемного соединения	6.2.1
			Болтовые соединения		Проверка, затягивание по необходимости	6.2.1
			Режущая дека		Проверка натяжения зубчатого приводного ремня лезвий	6.3.8
					Контроль натяжения клиновидного ремня привода режущей деки	6.3.8
			Предохранительные переключатели и элементы		Проверка функционирования	6.2.1
ПОСЛЕ ПЕРВЫХ 2 ч			Двигатель и трансмиссия		Проверка уровня масла	6.2.1
ПОСЛЕ ПЕРВЫХ 5 ч			Ходовой приводной ремень		Проверка и регулировка ⁴	6.3.11
		Режущая дека			Проверка натяжения зубчатого приводного ремня лезвий ⁴	6.3.8
					Проверка правильности натяжения клиновидного приводного ремня режущей деки ⁴	6.3.8
ПОСЛЕ КАЖДОГО ИСПОЛЬЗОВАНИЯ		Режущая дека			Очистка и мойка	6.2.2
					Проверка правильности натяжения клиновидного приводного ремня режущей деки.	6.3.8
		Машина целиком			Очистка	6.2.2
		Травосборник			Очистка текстильного мешка	6.2.2
ЧЕРЕЗ 25 ч			Болтовые соединения		Проверка, затягивание по необходимости	6.2.1
			Аккумулятор		Проверка электролита и очистка	6.3.1
			Болтовые соединения		Проверка, затягивание по необходимости	6.2.1
			Ходовой приводной ремень		Проверка и регулировка	6.3.11
			Передний мост и рулевой механизм		Проверка и регулировка зазора	6.3.10
			Режущая дека		Проверка зазора, регулировка валов, проверка и заточка лезвий ³	6.3.6 6.3.7
			Смазка		Смазка компонентов согласно графику смазки	6.4

(продолжение)



	ИНТЕР-ВАЛ		УЗЕЛ		ДЕЙСТВИЕ	
ЧЕРЕЗ 50 ч			Воздушный фильтр и свечи зажигания		Проверка, замена по необходимости ^{1,2}	6.3.2
			Смазка		Смазка компонентов согласно графику смазки	6.4
ЧЕРЕЗ 100 ч			Двигатель, трансмиссия, электромагнитная муфта сцепления		Проверка и регулировка хода	N
ЕЖЕМЕСЯЧНО			Шины		Проверка давления	6.2.1
			Режущая дека		Проверка натяжения зубчатого приводного ремня лезвий	6.3.8
ПЕРЕД НАЧАЛОМ СЕЗОНА			Топливный фильтр		Замена	N
			Аккумулятор		Проверка электролита и очистка	6.3.1
			Ходовой приводной ремень		Проверка и регулировка	6.3.11
			Режущая дека		Проверка натяжения зубчатого приводного ремня лезвий	6.3.8
					Проверка правильности натяжения клиновидного приводного ремня режущей деки	6.3.8
		Передний мост и рулевой механизм		Проверка и регулировка зазора	6.3.10	
ПО ОКОНЧАНИИ СЕЗОНА (ВЫВОД ИЗ ЭКСПЛУАТАЦИИ)			Двигатель		Замена масла	6.3.2
			Кабели		Проверка крепления, проверка компонентов быстросъемного соединения	6.2.1
			Режущая дека		Очистка	6.2.2

Пояснения к таблице:

- 1 = заменяйте чаще, если газонокосилка работает с высокой нагрузкой или при температурах приблизительно 35 °C или выше.
- 2 = если машина работает в запыленной среде, выполняйте проверку чаще.
- 3 = выполняйте проверку чаще, если машина работает в песчаной среде.
- 4 = выполняйте проверку чаще, если был установлен новый ремень.
- N = руководство производителя, поставляется с машиной.

	<i>Кроме регулярного обслуживания в соответствии с указанной выше таблицей, необходимо менять моторное масло на основании рекомендаций в руководстве, составленном производителем двигателя, которое поставляется вместе с газонокосилкой.</i>
---	--

6.2 ЕЖЕДНЕВНЫЙ КОНТРОЛЬ И ТЕХНИЧЕСКОЕ ОБСЛУЖИВАНИЕ

	<ul style="list-style-type: none"> - Перед началом проведения любых сервисных работ или работ по техническому обслуживанию, снова внимательно ознакомьтесь со всеми инструкциями, запретами и рекомендациями, указанными в данном руководстве. - Перед каждой очисткой, техобслуживанием или ремонтом всегда извлекайте ключ из замка зажигания и снимайте высоковольтные провода со свечей зажигания. - Во время работы носите подходящую одежду и рабочую обувь. При работе с острыми предметами, ножами, в первую очередь, используйте подходящие для этого рабочие перчатки. - Осторожно обращайтесь с топливом, маслами и другими вредными веществами.
	<i>Утилизацию использованных масел, топлива и других опасных веществ проводите в соответствии с действующими юридическими нормами об охране окружающей среды.</i>

6.2.1 НАЧАЛО РАБОТЫ

КОНТРОЛЬ ДАВЛЕНИЯ В ШИНАХ

Регулярно контролируйте давление в шинах. Правильное давление в шинах важно для проведения качественного скашивания. Неправильное давление шин затрудняет движение на машине и может привести к потере контроля над машиной.

Давление воздуха в передних и задних шинах должно быть в пределах **80 - 140 кПа**, разница между шинами может быть **± 10 кПа**.

КОНТРОЛЬ УРОВНЯ МАСЛА В ДВИГАТЕЛЕ

Поставьте газонокосилку на ровную горизонтальную поверхность. Откройте капот и открутите крышку бака, отвинтите масляный щуп, вытрите его насухо, вставьте щуп обратно и снова закрутите. Затем повторите процедуру определения уровня масла.

Уровень масла должен находиться между отметками на щупе. Если он меньше, долейте масло до уровня отметки „**FULL**“.



Более подробная информация о контроле уровня масла изложена в отдельном руководстве, поставляемом изготовителем двигателя.

КОНТРОЛЬ КАБЕЛЕЙ И ВИНТОВЫХ СОЕДИНЕНИЙ

Визуально проверьте состояние кабелей и вручную проверьте подтяжку винтовых соединений.

КОНТРОЛЬ РАБОТЫ ТОРМОЗОВ

Проверьте работу тормозной системы. Поступайте следующий образом:

- Остановите машину на ровной поверхности и выключите двигатель.
- Нажмите на педаль тормоза и включите стояночный тормоз.
- С помощью рычага байпаса отключите привод задних колес.
- Попробуйте вручную толкнуть машину вперед. Если задние колеса прокручиваются, необходимо провести ремонт тормозной системы. Обратитесь в специализированный сервис, который проведет вам их наладку.

ПРОВЕРКА РАБОТОСПОСОБНОСТИ ЗАЩИТНЫХ ЭЛЕМЕНТОВ

Перед каждым использованием садового трактора проверяйте работоспособность защитных элементов:

- концевого выключателя под сиденьем
- концевого выключателя «R» для отключения режущей деки при обратном ходе

6.2.2 ЗАВЕРШЕНИЕ РАБОТ

ОСТАНОВКА МАШИНЫ

По завершению скашивания поднимите режущую деку в крайнее верхнее положение и выключите привод ножей.

Выключите зажигание, нажмите педаль тормоза и затяните стояночный тормоз. У машин с двигателем Saïman 708 CC (15,5 Л.С.) перекройте подачу бензина.

ОЧИСТКА МАШИНЫ

Удалите грязь и остатки травы с поверхности газонокосилки, канала и режущей деки.

Тщательно очистите текстильный мешок травосборника - остатки травы могут мешать его правильному наполнению.

МОЙКА МАШИНЫ

Поставьте машину на подходящую ровную площадку.

- Травосборник:
 - снимите травосборник, вымойте и дайте ему полностью высохнуть.
- Пластмассовые части машины:
 - тщательно вымойте мыльной водой

- Режущая дека:
 - вымойте изнутри, в том числе, внутреннюю часть желоба
 - на расположенные на кожухе наконечники насадите трубку соответствующего диаметра. Запустите двигатель, включите режущую деку и в течение 10 минут промойте режущую деку потоком воды.
- Такую промывку необходимо проводить по завершению каждого скашивания.



6.2.2



Не проводите мойку рядом с электронными устройствами приборной панели, аккумулятором и т.п.

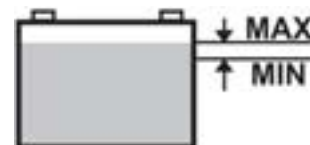
6.3 РЕГУЛЯРНЫЙ КОНТРОЛЬ, ОБСЛУЖИВАНИЕ И НАЛАДКА

6.3.1 АККУМУЛЯТОР

Правильный уход за аккумулятором продлит срок его эксплуатации. Поэтому регулярно проверяйте его состояние согласно руководству изготовителя аккумулятора.

- Содержите в чистоте контакты аккумулятора. В случае загрязнения и появления ржавчины очистите в соответствии с рекомендациями изготовителя аккумулятора. Пониженная электропроводность из-за окисленных контактов может привести к снижению зарядной способности двигателя!

- Контролируйте состояние электролита. Его уровень должен находиться между метками MIN – MAX. Для доливки используйте только дистиллированную воду (не относится к необслуживаемым аккумуляторам).



- Как можно быстрее зарядите разряженный аккумулятор, чтобы не допустить безвозвратного повреждения его элементов.
- Дозарядку аккумулятора необходимо проводить каждый раз перед:
 - вводом в эксплуатацию
 - длительным периодом хранения
 - запуском после длительного хранения
 - в других случаях, указанных в руководстве пользователя, составленном производителем аккумулятора.
- В случае необходимой замены всегда используйте аккумулятор того же размера и типа.




Более подробную информацию о контроле и обслуживании аккумулятора вы найдете в отдельном руководстве, поставляемом его изготовителем.

6.3.2 ДВИГАТЕЛЬ

ЗАМЕНА МАСЛА

Перед проведением процедуры замены масла подготовьте емкость объемом минимум **2 литра**. Для полного слива масла рекомендуем наклонить машину (например, подложив колодки) в противоположную сторону от сливного отверстия. Масло необходимо сливать еще теплым.

- Для того, чтобы масло из двигателя лучше вытекало, отвинтите пробку доливки масла.
- Отвинтите сливную пробку и подставьте приготовленную емкость, дав стечь в нее маслу.
- Обрато завинтите сливную пробку, в заливное отверстие налейте необходимое количество рекомендуемого для данного двигателя масла ( **Руководство по обслуживанию двигателя**) и завинтите пробку.
- Измерьте уровень масла щупом. В случае необходимости долейте еще до необходимого уровня.



	<i>Более подробную информацию о замене масла, его типе и количестве найдете в отдельном руководстве, поставляемом изготовителем двигателя.</i>
	<p>- При попадании масла на руки рекомендуем тщательно вымыть их мыльной водой.</p> <p>Использованное масло необходимо утилизировать с соблюдением всех правил охраны окружающей среды. Рекомендуем использованное масло в закрытой емкости сдать в приемный пункт использованных масел. Использованное масло ни в коем случае не выбрасывайте с остальными отходами и не сливайте его в канализацию, стоки или на землю.</p>

УХОД ЗА ВОЗДУШНЫМ ФИЛЬТРОМ

Никогда не оставляйте работающий двигатель без установленного воздушного фильтра. Это приведет к быстрому износу двигателя.

	<i>Уход за воздушным фильтром проводите в соответствии с инструкцией по техническому обслуживанию двигателя, поставляемой его изготовителем.</i>
--	--

УХОД ЗА СВЕЧАМИ ЗАЖИГАНИЯ

Для достижения оптимальной работы двигателя свеча зажигания должна быть правильно отрегулированной и очищенной от загрязнений.

	<p>- Всегда используйте только свечу, рекомендованную изготовителем двигателя!</p> <p>- Даже после непродолжительной работы двигателя свеча становится очень горячей. Будьте очень осторожны, чтобы избежать ожогов.</p>
--	--

<ul style="list-style-type: none"> • Отсоедините кабель свечи и снимите ее с помощью специального ключа. • визуально проверьте внешний вид свечи. При заметном значительном износе или видимых трещинах корпуса изолятора или его отслоении свечу необходимо заменить. • Если на свече образовался нагар или в случае небольшого износа, осторожно почистите свечу пригодной (медной) щеткой. • При помощи щупа измерьте и настройте межэлектродный зазор (Руководство по обслуживанию двигателя). • После обслуживания или замены свечу тщательно затяните. Недостаточно затянутая свеча может стать причиной перегрева и повреждения двигателя. 	
--	--

	<i>Контроль, уход и замену свечи зажигания проводите в соответствии с инструкцией по техническому обслуживанию двигателя, поставляемой его изготовителем.</i>
--	---

ЗАМЕНА ТОПЛИВНОГО ФИЛЬТРА

Никогда не оставляйте работающий двигатель без установленного топливного фильтра. Это приведет к быстрому изнашиванию двигателя.

	<i>Уход за топливным фильтром проводите в соответствии с инструкцией по техническому обслуживанию двигателя, поставляемой его изготовителем.</i>
--	--

6.3.3 ЗАМЕНА ЛАМПОЧЕК

Лампочки освещения вставлены в байонетное гнездо и находятся под капотом.

Тип используемых лампочек:

Галогенная лампа **MR16 12V / 20W GU5,3**

<ul style="list-style-type: none"> • При замене галогенной лампы нажмите на замок (1), а затем выньте лампу из патрона (2). При установке действуйте в обратной последовательности. 	<p>6.3.3a</p>
---	----------------------

	<i>При замене используйте тип лампы или ее аналог согласно рекомендации изготовителя ламп!</i>
--	--

6.3.4 ЗАМЕНА ПРЕДОХРАНИТЕЛЕЙ

При повреждении предохранителей выключится двигатель, остановится режущая дека и погаснет индикация на панели приборов. В этом случае необходимо обнаружить и заменить поврежденный предохранитель. Ни в коем случае не заменяйте испорченный предохранитель предохранителем большего номинала!

Предохранители расположены под капотом, на раме рычага управления под защитной крышкой.

- Достаньте предохранитель и на его место поставьте новый с тем же номиналом, т.е. **15A** или **5A**. Если после замены предохранителя невозможно запустить двигатель или режущую деку, обратитесь в специализированный сервис.
- Некоторые модели машин оснащены центральным электрическим блоком. Ни в коем случае не открывайте этот блок! Исключением является только замена предохранителей.

6.3.5 ПОДЪЕМ МАШИНЫ

Для подъема машины используйте домкрат и подпорки.

Поступайте следующим образом:

- Домкрат разместите под заднюю ось и поднимите заднюю часть машины.
- Подложите две подпорки по краям осей с внутренней стороны задних колес.
- Поднимите переднюю часть машины и подложите две подпорки под оба края штифтов передних колес.



Никогда не наклоняйте машину в сторону, на которой находится карбюратор - это может привести к попаданию масла в воздушный фильтр!

6.3.6 РЕЖУЩАЯ ДЕКА - ЗАТОЧКА И ЗАМЕНА НОЖЕЙ

ЗАТОЧКА НОЖЕЙ

Ножи для скашивания должны быть острыми, сбалансированными и ровными. Тупые, не правильным способом заточенные или поврежденные ножи вырывают траву, повреждают газон и являются причиной неполного сбора скошенной травы в травосборник.



- Деформированный или другим способом поврежденный нож никогда не ремонтируйте, а немедленно замените.

- Во время работы с ножами всегда пользуйтесь плотными рабочими перчатками.

Порядок проведения заточки:

- Снимите травосборник, наклоните машину на правый бок и подложите под нее соответствующие подкладки. Чтобы избежать повреждения машины или ее частей, рекомендуем наклонять машину вдвоем.
- Отвинтите оба ножа и очистите их.
- Заточите ножи вначале на точильном станке, потом напильником.



6.3.6a



Не затачивайте ножи непосредственно на машине.

- Не устанавливайте сразу заточенные ножи. Перед установкой проверьте их сбалансированность, порядок балансировки смотрите ниже.

- Перед монтажом ножей проверьте состояние отрезных штифтов, которые обеспечивают охрану режущей деки от повреждений. При обнаружении повреждений немедленно их замените. Запасные штифты входят в комплект поставки машины.



6.3.3b

- После проверки сбалансированности ножей и состояния отрезных штифтов ножи установите на место. Во время монтажа следите за тем, чтобы изгиб лопаток был направлен вверх, внутрь кожуха режущей деки. Не допускайте замены левого и правого ножей. На правом ноже находится винт с левой резьбой.

- Винты крепления ножей тщательно дотяните при помощи динамометрического гаечного ключа на предписанный крутящий момент $30 \pm 3 \text{ Nm}$. Данный крутящий момент достигается, когда тангенциальная (выгнутая) пружина полностью прижата винтом крепления, с этого момента сам винт не дотягивается.

БАЛАНСИРОВКА НОЖЕЙ

С большим вниманием относитесь к выравниванию и балансировке ножей. Вибрации неровных и несбалансированных ножей могут повредить двигатель или режущую деку.

Для балансировки вставьте отвертку в центрирующее отверстие и установите нож в горизонтальном положении. Если нож останется в этом положении, он сбалансирован. При перевесе одного из его концов заточите эту сторону ножа до полного уравнивания. Во время шлифовки ножей, никогда не укорачивайте их длину! Допустимый статический дисбаланс может достигать макс. 2g.



Если вы не уверены в последовательности действий, обратитесь за помощью в специализированный сервис.

ЗАМЕНА НОЖЕЙ

Если из-за частого использования произошло повреждение ножей и невозможно провести их балансировку или заточку, они должны быть заменены.

Поступайте следующим образом:

- Снимите травосборник, наклоните машину на правый бок и подложите под нее соответствующие подкладки. Чтобы избежать повреждения машины или ее частей, рекомендуем наклонять машину вдвоем.
- Отвинтите оба ножа.
- Перед монтажом ножей проверьте состояние отрезных штифтов, которые защищают режущую деку от повреждений. В случае обнаружения на них повреждений, немедленно их замените.
- Проверьте сбалансированность ножей, см. выше.
- Установите новые ножи. Во время монтажа следите за тем, чтобы изгиб лопаток был направлен вверх, внутрь кожуха режущей деки. Не допустите замены левого и правого ножей. На правом ноже находится винт с левой резьбой.
- Винты крепления ножей тщательно дотяните при помощи динамометрического гаечного ключа на предписанный крутящий момент $30 \pm 3 \text{ Nm}$. Данный крутящий момент достигается, когда тангенциальная (выгнутая) пружина полностью прижата под воздействием винта крепления, и с этого момента сам винт не дотягивается.



- При столкновении ножей с каким-либо твердым предметом немедленно выключите двигатель и проверьте ножи! Могут повредиться или сломаться отрезные штифты.




- Во время работы с ножами всегда пользуйтесь плотными рабочими перчатками.

6.3.7 РЕЖУЩАЯ ДЕКА – ПРОВЕРКА И БАЛАНСИРОВКА

До начала проверки:


- Расположите машину на оптимально ровной поверхности так, чтобы она не двигалась (например, с помощью деревянного бруска и т. п.). Установите во всех шинах указанное давление 80–140 кПа с разницей между отдельными шинами $\pm 10 \text{ кПа}$.
- Установите рычаг регулировки высоты режущей деки в положение 1. Колеса режущей деки находятся на земле.
- Снимите боковые крышки, закрывающие подвижные части машины. По бокам крышек находятся винты быстросъемного соединения; вставьте отвертку в их пазы и поверните против часовой стрелки. Затем снимите крышки с машины.

Для достижения оптимальных результатов скашивания режущая дека должна быть установлена на соответствующую высоту скашивания. Обе стороны деки должны быть выровнены. Регулярно проверяйте расстояние **A** и **B**:




<ul style="list-style-type: none"> • Расстояние A – это передний край режущей деки в направлении движения. Оно должно составлять 23–25 мм над землей. Проверьте его с обеих сторон режущей деки. Если высота отличается, отверните контргайки (2) и (3) на соответствующей тяговой штанге (1) и отрегулируйте высоту, вращая гайки. После установки правильной высоты затяните контргайки (2) и (3) до момента 55–65 Нм. • Расстояние B – это задний край режущей деки в направлении движения. Оно должно составлять 28–30 мм над землей, т. е. задний край должен быть как минимум на 5 мм выше переднего. Если высота отличается, выполните регулировку, отвернув гайки (4), установив нужную высоту края и затянув гайки до момента 55–65 Нм. 	 6.3.7a
<p>Для защиты от столкновения режущая дека оснащена ограничителями хода (5). При неправильных настройках они упрутся в балки рамы и предотвращают повреждение режущей деки. Неправильная настройка расстояния A или B может привести к столкновению и повреждению остальных элементов машины. Проверяйте правильность настроек, постепенно поворачивая рычаг регулировки высоты до позиции 6 и контролируя риск столкновения. При необходимости отрегулируйте режущую дека.</p>	 6.3.7b
	<i>Если процесс вам не ясен, обратитесь в специализированный сервисный центр.</i>


6.3.8 РЕЖУЩАЯ ДЕКА – ПРОВЕРКА И РЕГУЛИРОВКА КЛИНОВИДНОГО РЕМНЯ

Из-за нагрузки на приводной ремень (1) режущей деки его натяжение со временем ослабевает, поэтому необходимо выполнять регулировку натяжения этого ремня. Регулировка натяжения выполняется с помощью болтов и пружины. Выполните следующее:

<ul style="list-style-type: none"> • Ослабьте винты быстросъемного соединения боковых крышек режущей деки и снимите боковые крышки. • Переведите режущую дека в положение 1. • С помощью подходящего гаечного ключа вращайте гайку (2), чтобы натянуть пружину (3) до значения 145±1 мм. • Снова установите боковые крышки. 	 6.3.8
--	---

6.3.9 РЕЖУЩАЯ ДЕКА – РЕГУЛИРОВКА ЗУБЧАТОГО ПРИВОДНОГО РЕМНЯ ЛЕЗВИЙ




<ul style="list-style-type: none"> • Установите дека косилки в самое нижнее положение, переместив рычаг регулировки в положение 1. • Ослабьте винты быстросъемного соединения боковых крышек режущей деки и снимите боковые крышки. • Ослабьте винт быстросъемного соединения (1) верхней крышки (2) и примерно посередине приподнимите крышку вверх 	 6.3.9a
<ul style="list-style-type: none"> • Вставьте подходящий рожковый гаечный ключ под металлический кронштейн шкива и снизу установите его на болт (1) ременного шкива. Сверху отверните гайку ременного шкива. • Отверните контргайку (2) и гайку (3). Затем с помощью подходящего ключа поверните гайку (3), чтобы отрегулировать натяжение зубчатого ремня (4). 	 6.3.9b
<ul style="list-style-type: none"> • Ремень правильно натянут, если при давлении 4 кПа (40 Н; 72 Гц), оказываемом на среднюю точку между шкивами (1) и (5), ремень прогибается приблизительно на 0,5 см. 	 6.3.9c

	<i>Для измерения усилия можно использовать стандартный механический динамометр.</i>
---	---

- После натяжения ремня затяните контргайку (2) механизма натяжения и повторно затяните гайку шкива клиновидного ремня (1).
- Установите на место боковой и верхней щитки и закрепите их.



6.3.10 РЕЖУЩАЯ ДЕКА – СНЯТИЕ С МАШИНЫ

Установите режущую деку в самое верхнее положение, переместив рычаг регулировки высоты в положение 7.





<ul style="list-style-type: none"> • Слегка приподнимите желоб для выброса травы (1) и снимите его с двух штифтов (2), приваренных к раме режущей деки. Затем переместите желоб приблизительно на 10 см назад и закрепите его или полностью снимите через заднюю пластину. 	 6.3.10a
<ul style="list-style-type: none"> • С помощью подходящего ключа поверните гайку (3), чтобы полностью снять натяжение пружины (4). Затем снимите ремень (1) со шкива электромагнитной муфты сцепления. 	 6.3.10b
<ul style="list-style-type: none"> • Извлеките пружинные фиксаторы (5) из обоих цилиндрических штифтов (6) подвески режущей деки. Отверните гайку (7) штифта переднего вала и извлеките штифт вала (8). С помощью плоскогубцев извлеките оба штифта (6). 	 6.3.10c

- Медленно сдвиньте режущую деку на одну сторону машины.

6.3.11 ТЕХНИЧЕСКОЕ ОБСЛУЖИВАНИЕ СИСТЕМЫ УПРАВЛЕНИЯ

<p>Регулярно следите за тем, чтобы между шестерней вала рулевого колеса и зубчатым колесом рулевой тяги не было недопустимого зазора. При обнаружении большего зазора его необходимо устранить.</p>		 6.3.11
	<p><i>В противном случае может произойти повреждение частей управления.</i></p>	
<p>Порядок уменьшения (регулировки) зазора:</p> <ul style="list-style-type: none"> • Откройте капот машины • Ослабьте две гайки М12 (1) винта эксцентрика. • Гаечным ключом поверните эксцентриковый болт (2) до тех пор, пока зазор не уменьшите до минимума. • Затяните обе гайки М12 (1) затяжным моментом 35 - 45 Nm. 		

6.3.12 ПРОВЕРКА И РЕГУЛИРОВКА ХОДОВОГО ПРИВОДНОГО РЕМНЯ

<p>Регулярно проверяйте натяжение ходового приводного ремня. Ремень правильно натянут, если при давлении 4 кПа, оказываемом на среднюю точку между шкивами (1) и (2), ремень прогибается приблизительно на 1,5 см. Если прогиб увеличивается, натяжение необходимо отрегулировать.</p> <p>Обозначения на рисунке:</p> <ol style="list-style-type: none"> 1 Ременной шкив двигателя 2 Направляющий шкив двигателя 3 Натяжной шкив ремня 4 Трансмиссионный шкив ремня 		 6.3.12a
	<p><i>Для измерения усилия можно использовать стандартный механический динамометр.</i></p>	
<p>Отрегулируйте натяжение ремня, затянув гайку (6), чтобы пружина (5) была растянута на длину 95 ± 1 мм.</p>		 6.3.12b
	<p><i>Не перетягивайте ремень выше данного значения, так как это может сократить срок службы ремня, а также привести к повреждениям трансмиссии!</i></p>	

6.3.13 ЗАМЕНА РЕМНЕЙ

Замену приводных ремней необходимо проводить в специализированном сервисе.

6.3.14 ЗАМЕНА КОЛЕСА

При замене колеса поставьте газонокосильную машину на горизонтальную поверхность с твердым покрытием, выключите двигатель и вытащите ключ из замка зажигания. Замену колеса проводите в следующей последовательности:

- Приподнимите машину домкратом со стороны заменяемого колеса. Домкрат поместите под жесткую часть рамы машины или привода. Подложите под машину деревянный брусок.
- Снимите с колеса защитную крышку (на передних колесах).
- Отверткой снимите предохранительное кольцо и снимите шайбу.
- Снимите колесо с оси. У задних колес на оси есть пружина.



6.3.14

Монтаж колеса проводите в обратной последовательности. Перед установкой очистите колесо, смажьте оси пластичной смазкой. Особенно важно смазывать **заднюю ось – это облегчит последующий демонтаж колес. В противном случае снять колесо будет затруднительно.**

При установке заднего колеса следите за взаимным расположением оси и пазов на колесе.

6.3.15 РЕМОНТ НЕИСПРАВНОСТИ ШИНЫ

На машине установлены бескамерные колеса. При появлении дефекта их ремонт должен проводиться в специализированном сервисе.

6.3.16 ТЕХНИЧЕСКОЕ ОБСЛУЖИВАНИЕ ГИДРОСТАТИЧЕСКОЙ ТРАНСМИССИИ

Для надежной работы трансмиссии необходимо поддерживать требуемый уровень масла. Для доступа к заправочным отверстиям на трансмиссии снимите с машины желоб для выброса травы (6.3.10). Таблица ниже содержит предписанные значения масла.

Тип трансмиссии	Тип масла	Уровень масла
HG T3	20W-50, API CD	1,5–3 см от заправочного отверстия



При возникновении проблем с трансмиссией немедленно обратитесь за помощью в специализированный сервисный центр. Существует риск выхода из строя.

6.3.17 ПЕРЕЧЕНЬ МОМЕНТОВ ЗАТЯЖКИ БОЛТОВЫХ СОЕДИНЕНИЙ

Режущая дека:	Момент
Центральный болт лезвия	30 ± 3 Нм
Гайки M12 на приводных шкивах режущей деки	45 - 55 Нм
Болт 10x25 KL 100 RIPP на рычаге натяжного шкива приводного ремня режущей деки	55 - 65 Нм
Рулевой механизм:	
Болт M8x30 элемента рулевого механизма	15 - 25 Нм
Гайка M12 элемента рулевого механизма	35 - 45 Нм
Двигатель:	
Болт электромагнитной муфты	60 - 70 Нм
Болт шкива ходового ремня	25 - 35 Нм



При отворачивании контргаек их нужно заменить на новые во время сборки.

6.4. СМАЗКА

Смазку машины проводите согласно следующего плана смазки.

Подшипники натяжного блока, шкивов и подшипники режущей деки являются не обслуживаемыми.

Перед тем, как убрать машину на длительное хранение, смажьте все указанные на плане места, **особенно передние и задние полуоси привода** (необходимо снять задние колеса).

	Символ	Пояснение
6.4		Пластическая смазка
		Масло SAE 30
		Промежуток в часах

Пластичной смазкой смазывают:






- угловые шарниры соединительной тяги ходовой части - демонтировать, смазать
- винт тормозной тяги - смазать тягу вблизи отверстия винта
- винт тяги подъема режущей деки - смазать тягу вблизи отверстия винта
- угловые шарниры соединительной тяги ходовой части - демонтировать, смазать
- угловые шарниры пальца колес - демонтировать, смазать
- подшипники передних колес
- пальцы привода колес
- центральная поворотная шпилька передней оси - используйте пресс-масленку
- подшипники рулевого рычага - смазать
- зубчатое соединение рулевого привода – добавить масло
- ступица передней оси для посадки переднего колеса
- ступица задней оси для посадки заднего колеса

Маслом смазываются поворотные шарниры:

- педали тормоза

7. УСТРАНЕНИЕ НЕИСПРАВНОСТЕЙ

Не проводите техническое обслуживание, не имея соответствующего технического оснащения и квалификации. Указанные ниже операции могут проводиться пользователем машины. Гарантийные обязательства прекращают действие при проведении пользователем других, не указанных здесь операций. Производитель не отвечает за ущерб, возникший в ходе проведения неразрешенных сервисных операций.

Неисправность	Устранение
Неравномерное скашивание режущей декой	<ul style="list-style-type: none"> • Устраните траву, набившуюся на нижнюю сторону косилки. • Убедитесь, что ножи заточены и не деформированы. • Проверьте крепление ножей. • Проверьте настройку высоты скашивания режущей деки ( 6.3.7). При обнаружении отклонений настройте заново. • Проверьте натяжение приводных ремней ( 6.3.8). При необходимости отрегулируйте натяжение. • Проверьте валы ножей. При обнаружении повреждений или износа замените.
Между ножей остается не скошенная полоса	<ul style="list-style-type: none"> • Проверьте целостность подшипников. При обнаружении неисправности отремонтируйте или замените подшипники. При скашивании густой или очень мокрой травы может оставаться нескошенная полоса. Скорость движения должна отвечать условиям проведения работы. Двигатель должен работать при полностью открытой заслонке газа. • Проверьте, заточены ли ножи, нет ли на них повреждений. При необходимости ножи замените.
Косилка выдергивает дерн	<ul style="list-style-type: none"> • Проверьте натяжение приводных ремней ( 6.3.8). При необходимости отрегулируйте натяжение. • Проверьте, не повреждены ли подшипники. В зависимости от выявленной неисправности проведите ремонт или замену. • Проверьте высоту скашивания и при необходимости отрегулируйте. Выдергивание дерна чаще наблюдается на неровных поверхностях. • Убедитесь, что ножи не изогнуты. При необходимости ножи замените.
Косилка не выбрасывает траву	<ul style="list-style-type: none"> • Устраните траву, набившуюся на нижнюю сторону деки. При работе на мокрой поверхности может произойти засорение желоба и нижней стороны у выходного дефлектора косилки. Не скашивайте мокрую траву. • Скорость движения должна отвечать условиям проведения работы – выберите правильную передачу. Двигатель должен работать при полностью открытой заслонке газа. Скашивание высокой травы проводите в два захода: один раз с высоко установленными ножами, второй раз в нормальном положении. Действуйте в соответствии с информацией, указанной в разделе 5.5.3. • Проверьте натяжение приводных ремней ( 6.3.8). При необходимости отрегулируйте натяжение. • Убедитесь, что ножи установлены правильно, особенно после их замены.
Приводной ремень косилки при работе слетает	<ul style="list-style-type: none"> • Ремень привода может слетать со шкивов во время работы из-за повреждений. Если ремень слетает и после проверки в соответствии с указаниями, необходимо его заменить. • Проверьте натяжение ремня ( 6.3.8). При необходимости отрегулируйте натяжение. • Проверьте состояние ременного привода. • Проверьте установку высоты скашивания, при необходимости отрегулируйте ее. Проверьте, не препятствует ли движению ремня посторонний предмет. Если да, устраните его. • Проверьте все ручки на шкиве. Деформированные или треснутые ручки могут быть источником проблем. При необходимости замените. • Проверьте состояние внутренней поверхности шкива на двигателе. Если поверхность изношенная или появились трещины, шкив необходимо заменить. • Проверьте состояние деталей натяжного механизма, при необходимости детали замените.
Ремень привода косилки проскальзывает	<ul style="list-style-type: none"> • Если трава слишком высокая или мокрая, ремень может проскальзывать. Проверьте, не изношен ли ремень. Если да, замените его. • Проверьте натяжение ремня (6.3.8). При необходимости отрегулируйте натяжение. • Проверьте состояние пружины натяжного механизма ремня косилки. Ослабленную или поврежденную пружину замените.
Приводной ремень косилки чрезмерно изношен	<ul style="list-style-type: none"> • Проверьте все части ременного привода. Проверьте, не препятствует ли движению ремня посторонний предмет. Если да, устраните его. • Проверьте шкивы на предмет повреждения, при необходимости замените. • Проверьте установку высоты скашивания, при необходимости отрегулируйте ее. • Проверьте натяжение ремня (6.3.8). При необходимости отрегулируйте натяжение.

Неисправность	Устранение
Ножи нельзя привести в движение	<ul style="list-style-type: none"> • Убедитесь, что ремень не изношен и не поврежден. При необходимости замените. Если ремень ослаблен, увеличьте натяжение и при необходимости замените. • Проверьте состояние пружины натяжного механизма. Треснутую или поврежденную пружину замените. • Убедитесь, что движению ремня не препятствует посторонний предмет. Если да, устраните его.
Ножи останавливаются с запозданием	<ul style="list-style-type: none"> • Проверьте натяжение ремня (📖 6.3.8). При необходимости отрегулируйте натяжение. Если дальнейшее натяжение ремня невозможно из-за его износа, замените его. • Убедитесь, что движению ремня не препятствует посторонний предмет. Если да, устраните его. • Проверьте работоспособность электромагнитной муфты. В случае неисправности проведите ремонт или замену муфты в специализированном сервисе.
При включении привода косилки наблюдается значительное биение ремня	<ul style="list-style-type: none"> • Проверьте состояние ножей, нет ли деформаций и правильно ли они сбалансированы. При обнаружении деформации замените ножи. • Проверьте, не видны ли на ремне следы перегрева или неровности, приводящие к биению. Поврежденный ремень замените. • Убедитесь, что ножи не изношены и не повреждены. При необходимости их замените. • Проверьте работоспособность электромагнитной муфты. В случае неисправности проведите ремонт или замену муфты в специализированном сервисе. • Проверьте состояние внутренней поверхности шкива на двигателе. Если поверхность изношенная или появились трещинки необходимо его заменить. • Проверьте, не забита ли травой нижняя сторона деки. Скошенную массу устраните. • Проверьте, не повреждено ли крепление двигателя. При необходимости винты затяните или замените. • Проверьте натяжение ремня (📖 6.3.8). При необходимости отрегулируйте натяжение.
Ходовой ремень проскальзывает	<ul style="list-style-type: none"> • Проверьте натяжение ходового ремня (📖 6.3.11). При необходимости отрегулируйте натяжение. • Убедитесь, что ремень не изношен и не поврежден. • Убедитесь, что механизму муфты не препятствует в работе посторонний предмет. Если да, устраните его. • Убедитесь, что шкив двигателя или коробки передач не поврежден. При необходимости замените.
Ходовой ремень скрипит	<ul style="list-style-type: none"> • Проверьте натяжение ходового ремня (📖 6.3.11) и рабочее состояние тормоза. При необходимости отрегулируйте натяжение ремня. Если тормоз не работает исправно, проведите его регулировку в специализированном сервисе.
Ходовой ремень при работе соскакивает	<ul style="list-style-type: none"> • Проверьте натяжение ходового ремня (📖 6.3.11). При необходимости отрегулируйте натяжение. • Проверьте состояние ременного привода. При необходимости отрегулируйте. • Убедитесь, что шкивы не повреждены. При необходимости их замените. • Проверьте зазор муфты сцепления. При деформации крепление дисков сцепления может быть изогнуто. При необходимости замените.
Косилка при нажатии педали не начинает движение	<ul style="list-style-type: none"> • Проверьте натяжение ходового ремня (📖 6.3.11). При необходимости отрегулируйте натяжение. • Проверьте состояние шкива двигателя и коробки передач. Убедитесь что отдельные ручьи не повреждены. При необходимости замените.
При движении наблюдаются нехарактерные вибрации	<ul style="list-style-type: none"> • Убедитесь, что шкивы не повреждены. При необходимости проведите их замену. • Убедитесь, что на ремне не видны следы перегрева или неровности. При необходимости замените. • Проверьте натяжение ходового ремня (📖 6.3.11). При необходимости отрегулируйте натяжение. • Проверьте балансировку ножей. При необходимости проведите балансировку или замените.
Управление проскальзывает или имеет люфт	<ul style="list-style-type: none"> • Убедитесь, что зазор в зубчатом зацеплении рулевого механизма не слишком большой. Если да, проведите регулировку зубчатого зацепления. Проверьте меру износа шаровых опор. При необходимости шаровые опоры замените.
Двигатель не работает	<ul style="list-style-type: none"> • Проверьте наличие в баке бензина. • Проверьте, была ли соблюдена предписанная последовательность запуска двигателя (📖 5.2) • Проверьте предохранитель. При необходимости замените. • Убедитесь, что напряжение на клеммах аккумулятора составляет 12 В. У новых косилок проверьте, был ли аккумулятор введен в эксплуатацию и заряжен. У новых машин снимите свечу зажигания и убедитесь в отсутствии масла в цилиндре в результате неправильного обращения с изделием. • Проверьте целостность всех кабелей и работоспособность электрического выключателя. • Проведите проверку двигателя в соответствии с Руководством по эксплуатации. Проведите проверку работоспособности электрооборудования в специализированном сервисе.

Неисправность	Устранение
Двигатель вращается, но не запускается	<ul style="list-style-type: none"> • Проверьте, были ли выполнены все указания по запуску двигателя (📖 5.2). Проверьте, не загрязнен ли бензин в топливном баке. • Проверьте, не забит ли бензиновый фильтр. • Убедитесь, что кран подачи топлива открыт (для машин с двигателем Caiman 708 CC) • Убедитесь, что рычаг управления газом находится в положении (ВОЗДУШНАЯ ЗАСЛОНКА). • Проведите проверку двигателя в соответствии с Руководством по эксплуатации. Проведите проверку работоспособности электрооборудования в специализированном сервисе.
Косилку нельзя толкать или это очень трудно сделать	<ul style="list-style-type: none"> • Убедитесь, что рычаг байпаса находится в положении „0“.
При движении слышен писк	<ul style="list-style-type: none"> • Проверьте состояние ремней, шкивов и натяжного механизма. Если неисправность не устранена, как можно скорее обратитесь в специализированный сервис.
Не получается запустить машину обычным способом	<ul style="list-style-type: none"> • Используйте систему передвижения в аварийном режиме и двигайтесь с машиной к месту транспортировки в сервисную мастерскую (📖 5.2.1)

7.1 ЗАКАЗ ЗАПАСНЫХ ЧАСТЕЙ

Мы рекомендуем использовать только оригинальные запасные части - это обеспечит безопасность и взаимозаменяемость. Запасные части всегда заказывайте только у авторизованных дилеров или в сервисных организациях, которые владеют актуальной информацией о реализованных в процессе производства изделий технических изменений.

Для точного, быстрого и простого определения необходимой детали, всегда указывайте на заказе ее серийный номер. Он располагается на обратной стороне обложки настоящей публикации. Укажите год изготовления изделия, который найдете на производственной табличке, расположенной под сиденьем.

8. ПОСЛЕСЕЗОННОЕ ОБСЛУЖИВАНИЕ, ХРАНЕНИЕ МАШИНЫ

По завершению сезона или если оборудование не будет использоваться более 30 дней, рекомендуется сразу подготовить его к хранению. В оставшемся более чем на 30 дней без движения топливе может образоваться липкий осадок, который может негативным образом повлиять на состояние карбюратора и стать причиной неполадок в двигателе. Поэтому оставшееся топливо необходимо слить.



- **Никогда не храните косилку с полным топливным баком внутри помещений или в плохо проветриваемых местах с топливными испарениями, открытым огнем, искрением или зажигающимся пламенем, топочными, центральными котельными, сухой ветошью и т.д. С топливом и смазкой обращайтесь очень осторожно. Это быстро воспламеняющиеся материалы, неосторожное обращение с ними может стать причиной получения серьезных ожогов или нанесения ущерба имуществу.**
- **Топливо сливайте только в предназначенные для этого емкости, вне помещений и в отсутствие открытого пламени.**

Рекомендации по подготовке газонокосильной машины к продолжительному хранению:

- Тщательно очистите машину, особенно внутренние части режущей деки.



Для очистки никогда не используйте бензин. Пользуйтесь обезжиривающими средствами и теплой водой.

- Отремонтируйте и покрасьте вмятины, чтобы предотвратить появление коррозии.
- Замените плохие или изношенные детали и затяните все ослабленные винты и гайки.
- Двигатель подготовьте к хранению согласно руководства по его обслуживанию и ремонту.
- Смажьте все места в соответствии с планом смазки (📖 6.4).
- Снимите аккумулятор, очистите его, дополните его дистиллированной водой до нижней части заполняющей горловины и полностью его зарядите. Разряженный аккумулятор может замерзнуть и лопнуть. Аккумулятор храните в сухом и прохладном помещении. Зарядку аккумулятора проводите каждые 30 дней. Регулярно проверяйте напряжение аккумулятора.
- Оборудование храните в чистом и сухом помещении.



Для обеспечения бесперебойной работы косилки в следующем сезоне необходимо проходить ежегодное сервисное обслуживание в авторизованном сервисе.

8.1 МАШИННЫЕ РЕМНИ

При длительном хранении устройства нет необходимости ослаблять ремни. При первом после сезонного хранения запуске машины настоятельно рекомендуем дать поработать двигателю на холостых оборотах в течении 5 мин. Тем самым можно исключить появление вибраций, а ремни займут правильное рабочее положение после длительного перерыва в работе.

9. УТИЛИЗАЦИЯ МАШИНЫ

По завершению срока службы машины пользователь обязан ее утилизировать. Утилизация может проводиться двумя способами:

- а) Передайте машину в уполномоченную компанию (по сбору металлолома, на свалку машин, приемные пункты вторичного сырья и т.п.). При передаче машины на утилизацию вам будет выставлен соответствующий документ.
- б) Утилизация машины собственными силами. В данном случае рекомендуем поступать следующим образом:
 - Утилизацию проводите с использованием вторичного сырья в соответствии с законом о переработке отходов.
 - Проведите полный демонтаж устройства.
 - Части, пригодные для дальнейшего использования, очистите, законсервируйте и положите на хранение для дальнейшего использования.
 - Остальные части разберите на экологически безопасные части и части представляющие угрозу окружающей среде, например, резиновые части (уплотнения), остатки масел в подшипниках или приводах. С экологически опасными компонентами необходимо обращаться в соответствии с законом об отходах, действующего на территории пользователя устройством.
 - Сортируйте отходы согласно Каталогу отходов в соответствии с действующими предписаниями. Экологически безвредные отходы следует классифицировать как материалы, пригодные для повторного использования.

10. УСЛОВИЯ ГАРАНТИИ

Гарантийный период

Срок гарантии устанавливается в зависимости от области применения изделия, указанной в гарантийном талоне в графе «Область применения». Изделие для непрофессионального использования - это техника, предназначенная для ее использования потребителем (физическим лицом) исключительно для личных, семейных, домашних или иных нужд, не связанных с осуществлением предпринимательской деятельности, с нагрузкой не более 20 часов в месяц. Изделие для профессионального использования - это техника, предназначенная для ее использования потребителем (физическим лицом) исключительно для личных, семейных, домашних или иных нужд, не связанных с осуществлением предпринимательской деятельности, с нагрузкой не более 150 часов в месяц или для ее использования владельцем (физическим, юридическим лицом или индивидуальным предпринимателем) в предпринимательской деятельности или в иных целях, не связанных с личными, семейными, домашними и иным подобным использованием, за исключением сдачи техники в аренду, прокат. При этом под целями, не связанными с личным использованием, следует понимать, в том числе приобретение покупателем техники для обеспечения деятельности покупателя в качестве организации или гражданина-предпринимателя. На изделия для профессионального использования, сдаваемые владельцем в прокат, аренду, гарантия устанавливается на срок 30 дней.

Условия гарантии

Гарантия относится только к производственным дефектам или дефектам материала, узлам и агрегатам. Гарантийный срок начинается с даты покупки первым розничным покупателем или первым коммерческим пользователем и длится в течение указанного выше гарантийного периода. Изделия для Профессионального использования требуют особого ухода и обслуживания. Техническое обслуживание таких изделий производится в порядке, установленном инструкцией по эксплуатации. ТО должно производиться специалистами авторизованных сервисных центров не менее 1 раза в течение 12 месяцев (плановое обслуживание), что подтверждается отметкой сервисного центра в настоящем гарантийном талоне. (В случае невыполнения или не своевременного выполнения ТО, если это явилось причиной возникновения неисправностей (дефектов) каких-либо узлов и агрегатов Изделия, Покупатель полностью теряет право на гарантию тех узлов и агрегатов, которые вышли из строя).

Техническое обслуживание изделий для непрофессионального использования производится в порядке, установленном инструкцией по эксплуатации, или должно производиться специалистами авторизованных сервисных центров 1 раз в течение 12 месяцев, что подтверждается отметкой сервисного центра в настоящем гарантийном талоне. (В случае невыполнения или не своевременного выполнения ТО, если это явилось причиной возникновения неисправностей (дефектов) каких-либо узлов и агрегатов. Изделия, Покупатель полностью теряет право на гарантию тех узлов и агрегатов, которые вышли из строя). Естественный износ: Продукция требует технического обслуживания и периодической замены частей и узлов. Гарантийные обязательства не относятся к ремонту, необходимость которого возникает в результате естественного износа продукции или ее отдельных частей (свечи зажигания, накаливания, цепи, шины, фильтры, звездочки, все режущее оборудование, приводные ремни и детали, элементы крепления, натяжения, элементы трансмиссии и ходовой части, шланги, троса, шкивы и культиваторные фрезы) в процессе эксплуатации. Гарантия не распространяется на такие случаи, когда дефекты возникли в результате неправильного использования, отсутствия надлежащего технического обслуживания или когда повреждения произошли в процессе транспортировки, погрузочно-разгрузочных работ, складирования. Недостаточное техническое обслуживание: На срок службы продукции влияют условия, в которых она эксплуатируется, а также уход и техническое обслуживание, который она получает согласно инструкции по эксплуатации. Техническое обслуживание продукции (регулировка, чистка, замена расходных материалов, периодическое обслуживание и прочее), предусмотренное в инструкции по эксплуатации, не является гарантийным обязательством изготовителя (продавца) и оплачивается потребителем по расценкам авторизованного сервисного центра. Информация о технически сложных товарах. Пункт 3 Перечня технически сложных товаров, утвержденного Постановлением Правительства РФ от 10.11.2011 г. № 924 включает тракторы, мотоблоки, мотокультиваторы, машины и оборудование для сельского хозяйства с двигателем внутреннего сгорания (с электродвигателем).

Согласно разъяснению Минпромторга России (письмо от 10.04.2012 г. № 08-693), к указанным машинам и оборудованию относятся: мотокосы, триммеры, кусторезы, газонокосилки, косилки для высокой травы; генераторы (бензиновые и дизельные); мотопомпы, электронасосы; бензопилы и электропилы; мойки высокого давления; дизельные, электрические и газовые нагреватели; снегоочистители роторные, малогабаритные (машины для уборки снега).

Гарантийный срок не устанавливается на:

1. Продукцию и детали продукции, в которые были внесены изменения или модификации, влияющие на безопасность, производительность или долговечность.

2. Ремонтные работы, неисправности и дефекты, возникшие в результате:

- Использования неоригинальных запасных частей и материалов.
- Нарушения инструкций и рекомендаций, указанных в руководстве по эксплуатации, в том числе в результате эксплуатации без надлежащего технического обслуживания;
- Заедания или поломки деталей, вследствие работы с недостаточным количеством смазочных материалов, а также использования несоответствующей марки масла.
- Подтекания карбюраторов, заклинивания клапанов, засорения топливопроводов или иными неисправностями, вызванные использованием старого (более 30 дней хранения) или загрязненного топлива (бензина, дизельного топлива и т.д.).
- Неквалифицированного ремонта или регулировки присоединяемых деталей или узлов, муфт сцепления, трансмиссий и т.п.
- Повреждения или износа деталей, вызванных попаданием абразива (грязи), из-за неправильной сборки, нерегулярным уходом и нарушением условий эксплуатации.
- Повреждения деталей из-за превышения допустимых оборотов, перегрева, блокировки травой, грязью, мусором, чрезмерной вибрации, вызванной плохим закреплением или неадекватной балансировкой режущего оборудования.
- Внешних механических, термических, аварийных, кислородных воздействий на инструмент, а также ненормированных нагрузок.

3. Комплектующие и составные части инструмента, аксессуары:

- Все пластиковые/пластмассовые детали, навесное оборудование и пр.
- Детали, подверженные естественному износу (свечи зажигания, накаливания, цепи, шины, фильтры, звездочки, все режущее оборудование, приводные ремни и детали, элементы крепления, натяжения, элементы трансмиссии и ходовой части, шланги, троса, шкивы и культиваторные фрезы).
- Техническое обслуживание продукции (регулировка, чистка, замена расходных материалов, периодическое обслуживание и прочее), предусмотренное в инструкции по эксплуатации, не является гарантийным обязательством изготовителя (продавца) и оплачивается потребителем по расценкам авторизованного сервисного центра.

Гарантия исключает действия обстоятельств непреодолимой силы, находящиеся вне контроля производителя.

В соответствии с законом на данное изделие изготовителем установлен срок службы 10 лет с момента продажи изделия магазином. Правила безопасности и эффективного использования изделия изложены в Инструкции по эксплуатации. По истечении установленного срока службы изготовитель не несет ответственности за безопасность изделия. В случае несвоевременного извещения о выявленных неисправностях, продавец, импортер или уполномоченная организация вправе отказаться полностью или частично от удовлетворения предъявляемых претензий (ст. 483 ГК РФ). Использование инструмента потребителем признается акцептом условий настоящего договора присоединения (оферты) по дополнению и уточнению ответственности изготовителя (продавца) в отношении недостатков инструмента (ст. 438 ГК РФ). Заводской брак определяется экспертной комиссией авторизованного сервисного центра.

Европейское заявление о соответствии

В соответствии с:

Council Directive No. 2006/42/EC (Government directive NV 176/2008 Coll.)

Council Directive No. 2014/30/EU (Government directive NV 117/2016 Coll.)

Council Directive No. 2000/14/EC (Government directive NV 9/2002 Coll.)

Производитель: Seco Industries, s.r.o., Podnikatelská 552, Беховице, 190 11 Прага 9, филиал завода Йичин, Юнгманнова 11

Корпоративный номер: 60193450

Заявляет:

Оценка технического соответствия проводилась в соответствии с обозначенной процедурой в:

- EP and Council Directive No. 2006/42/EC, Annex VIII, (eqv. Annex no. 8, NV No. 176/2008 Coll.)

- EP and Council Directive No. 2014/30/EU, Annex II, (eqv. Annex no. 2, NV No. 117/2016 Coll.)

- EP and Council Directive No. 2000/14/EC, Annex VI, (eqv. Annex no. 5, NV No. 9/2002 Coll.)

под надзором уведомленного лица от SZZPLS Praha, NB 1016
Тржановское 622/11
163 04 Прага 6, Чехия

Техническая документация в объеме согласно приложению VII к Директиве 2006/42/EC и согласно приложению VIII для Директивы 2000/14/EC хранится по месту нахождения производителя по адресу:

SECO Industries, s.r.o.
Юнгманнова 11
506 48 Йичин



В Йичине, 8.03.2018

Г-н Алеш Хоса
Директор отдела машиностроения



Руководство пользователя

CAIMAN



GREEN ENGINE

4-тактный двигатель Caiman Green Engine 708CC



1. Общие сведения	66
2. Меры безопасности	66
3. Устройство	67
4. Полезные советы	68
5. Эксплуатация	69
6. Техническое обслуживание	70
7. Устранение неисправностей.....	72
8. Технические характеристики	72
9. Схема электрооборудования.....	73
10. Условия гарантии.....	74

Двигатель Caiman Green Engine 708CC соответствует новым европейским требованиям № 2016/1628 2019 года по уровню выброса вредных веществ

Благодарим вас за приобретение двигателя Caiman Green Engine. Мы хотим помочь вам получать оптимальные результаты от использования вашего нового двигателя и обеспечивать его безопасную эксплуатацию. В данном руководстве содержится информация о том, как это сделать; пожалуйста, прочитайте его внимательно перед тем, как приступить к эксплуатации двигателя. В случае возникновения проблем или появления вопросов относительно вашего двигателя обратитесь в авторизованный сервисный центр продукции Caiman.

1. ОБЩИЕ СВЕДЕНИЯ

1.1 РУКОВОДСТВО ПО ЭКСПЛУАТАЦИИ

В целях обеспечения безопасности и для обозначения важности некоторые сообщения в настоящем руководстве сопровождаются следующими словами и символами:

ПРИМЕЧАНИЕ Информация, связанная с обеспечением безопасности и сохранности двигателя и имущества.

ВНИМАНИЕ

⚠ ВНИМАНИЕ! Несоблюдение инструкций может привести к травме.

⚠ ОПАСНО! Несоблюдение инструкций может стать причиной серьёзной травмы или смертельного исхода.

ПРИМЕЧАНИЕ

Стороны и направления («слева», «справа», «спереди», «сзади») указываются относительно двигателя, расположенного свечой зажигания вперёд от оператора.



1.2 НАКЛЕЙКИ

На двигателе расположены наклейки с указанием необходимых мер безопасности. Их значение приводится далее по тексту.



Внимание! Изучите инструкции перед запуском двигателя и соблюдайте их во время эксплуатации.



ОГНЕОПАСНО

Внимание! Бензин огнеопасен. Дождитесь остывания двигателя в течение 2-х минут перед тем, как его заправлять.



Внимание! Двигатель вырабатывает угарный газ. Эксплуатация в закрытых помещениях ЗАПРЕЩЕНА.

2. МЕРЫ БЕЗОПАСНОСТИ (обязательно к соблюдению)

А) ОБЩИЕ ТРЕБОВАНИЯ

- 1) Внимательно прочитайте инструкции, указанные в данном руководстве и в руководстве к оборудованию, к которому двигатель подключается.
- 2) Не допускайте к эксплуатации двигателя лиц, не ознакомившихся с инструкциями.
- 3) Не эксплуатируйте двигатель в присутствии посторонних лиц, особенно детей.
- 4) Не забывайте, что оператор оборудования несёт ответственность за возможные негативные последствия эксплуатации (травмы, ущерб имуществу и т.д.).

Б) ПОДГОТОВКА К ЭКСПЛУАТАЦИИ

- 1) Подвязывайте длинные волосы, не надевайте свободную одежду и украшения, чтобы избежать их захвата движущимися частями оборудования. Соблюдайте безопасную дистанцию во время запуска оборудования.
- 2) Заглушите двигатель и дождитесь его остывания перед тем, как снимать крышку топливного бака.
- 3) **ВНИМАНИЕ: ОПАСНОСТЬ!** Топливо огнеопасно:
 - Храните топливо в специальных канистрах (ёмкостях);
 - Выполняйте заправку на открытом воздухе, используя воронку. Не курите во время заправки и обращения с топливом;

- Заправляйте топливо перед запуском двигателя. Снимать крышку топливного бака и заливать бензин в работающий или горячий двигатель категорически запрещается;
 - В случае проливания горючего не запускайте двигатель. Переместите оборудование на безопасное расстояние и избегайте источников возгорания до полного испарения пролитого топлива;
 - Не забывайте плотно закрывать топливный бак и канистру.
- 4) Выполняйте замену поврежденного глушителя и защитного кожуха.

В) ЭКСПЛУАТАЦИЯ

- 1) Не эксплуатируйте двигатель в закрытых помещениях, чтобы избежать скопления выхлопных газов.
- 2) Не используйте пусковые жидкости и аналогичные продукты.
- 3) Не изменяйте настройки регулятора оборотов и не превышайте разрешенное значение скорости работы двигателя.
- 4) Не наклоняйте оборудование, чтобы избежать проливания топлива.
- 5) Не дотрагивайтесь до ребер цилиндра и/или кожуха глушителя нагретого двигателя.
- 6) Заглушите двигатель и отсоедините провод свечи зажигания перед проверкой, чисткой или обслуживанием оборудования.

Г) ОБСЛУЖИВАНИЕ И ХРАНЕНИЕ

- 1) Выполняйте плановое техническое обслуживание в целях обеспечения безопасности и высокой производительности.
- 2) Не храните оборудование с топливом в баке в местах, где горючие пары могут достигнуть открытого пламени, искр или источников тепла.
- 3) Дождитесь остывания двигателя перед постановкой его на хранение в закрытое помещение.
- 4) В целях обеспечения пожарной безопасности держите двигатель в чистоте.
- 5) При необходимости сливайте топливо на открытом воздухе после остывания двигателя.
- 6) Не эксплуатируйте двигатель с изношенными или поврежденными деталями. Такие детали подлежат обязательной замене (не ремонту). Используйте только оригинальные запасные части в целях недопущения выхода оборудования из строя и обеспечения безопасности.

3. УСТРОЙСТВО

3.1 КОМПОНЕНТЫ ДВИГАТЕЛЯ

1. Крышка топливного бака со щупом.
2. Пробка для слива масла.
3. Кожух воздушного фильтра.
4. Топливный кран.
5. Колпачек свечи зажигания
6. Код двигателя.



Запишите серийный номер двигателя

3.2 РЫЧАГ ДРОССЕЛЬНОЙ ЗАСЛОНКИ

Орган управления дросселем (обычно рычаг), установленный на оборудовании, соединяется с двигателем посредством троса.

См. руководство по эксплуатации оборудования, к которому подключается двигатель. Расположение рычага дросселя (газа) обычно сопровождается следующими символами:



ВОЗДУШНАЯ ЗАСЛОНКА = используется для холодного пуска.



БЫСТРО = максимальное число оборотов (во время эксплуатации).



МЕДЛЕННО = минимальное число оборотов.

4. ПОЛЕЗНЫЕ СОВЕТЫ

Производительность, надёжность и срок службы двигателя зависят от многих факторов, включающих в себя внешние условия, качество используемых материалов и техническое обслуживание.

4.1 ВНЕШНИЕ УСЛОВИЯ

На работу четырёхтактного двигателя внутреннего сгорания оказывают влияние следующие внешние факторы:

а) Температура

- В условиях низкой температуры окружающего воздуха могут возникнуть трудности при запуске.
- В условиях высокой температуры окружающего воздуха также могут возникнуть трудности при запуске по причине испарения топлива в поплавковой камере карбюратора или топливном насосе.
- В любом случае для обеспечения нормальной работы двигателя следует использовать подходящее моторное масло.

б) Высота

- Чем выше (над уровнем моря) расположен двигатель, тем ниже его мощность.
- В условиях высотной эксплуатации необходимо снизить нагрузку на двигатель.

4.2 ТОПЛИВО

Качество работы двигателя напрямую связано с используемым топливом.

- Используйте неэтилированный бензин с октановым числом не менее 90.
- Используйте чистое и свежее горючее. В случае хранения топлива дольше 30-ти суток в канистре (баке) образуются смолы.
- Не используйте топливо, содержащее метанол.
- Не добавляйте в топливо масло и прочие присадки.

4.3 МОТОРНОЕ МАСЛО

Используйте качественное моторное масло с подходящей вязкостью.

- Используйте масло с моющими присадками SF-SG.
- См. таблицу для выбора вязкости:

5 - 35°C	SAE 30
-15 + 5°C	5W-30 или 10W-30 (загущённое масло)
-25 + 30°C	Синтетическое масло 5W-30 или 10W-30

- Использование загущённого масла в условиях высоких температур окружающего воздуха приводит к повышенному расходу. Проверку уровня масла рекомендуется выполнять более часто.
- Не смешивайте масла разных марок и параметров.
- Использование масла SAE 30 при температуре ниже 5°C может привести к поломке двигателя.
- Следите за тем, чтобы уровень моторного масла находился на метке «MAX». Избыточное количество масла может привести к задымлению, загрязнению свечи зажигания или воздушного фильтра, что в свою очередь станет причиной трудностей при запуске двигателя.

4.4 ВОЗДУШНЫЙ ФИЛЬТР

Содержите воздушный фильтр в чистоте и исправном состоянии, чтобы избежать попадания в двигатель пыли и грязи, что может привести к снижению производительности и сокращению срока службы.

При необходимости замените фильтрующий элемент. Используйте только оригинальные запасные части, чтобы не допустить снижения производительности и сокращения срока службы двигателя.

Перед запуском двигателя следует обязательно проверить правильность установки воздушного фильтра.

4.5 СВЕЧА ЗАЖИГАНИЯ

- Используйте предусмотренный инструкцией тип свечи зажигания с подходящей тепловой характеристикой.
- Во избежание повреждения двигателя выбирайте свечи с подходящей длиной резьбовой части.
- Содержите электроды свечи в чистоте. Убедитесь, что зазор между электродами соответствует установленным параметрам.

5. ЭКСПЛУАТАЦИЯ

5.1 ПОДГОТОВКА К ЭКСПЛУАТАЦИИ

Чтобы обеспечить нормальную работу двигателя перед запуском необходимо выполнять предэксплуатационный осмотр.

5.1.1 Проверка уровня моторного масла

См. пункт 8.1 для выбора масла.

- а) Поставьте двигатель на ровную поверхность.
- б) Очистите участок вокруг маслоналивной горловины.
- в) Снимите крышку, протрите щуп и вставьте его обратно, не заворачивая (см. иллюстрацию).
- г) Извлеките щуп и проверьте уровень масла (между верхней и нижней метками).
- д) При необходимости долейте масло до верхней («MAX») метки. Избегайте проливания масла.
- е) Плотно заверните крышку и удалите следы пролитого масла.

5.1.2 Проверка воздушного фильтра

Качество работы двигателя напрямую зависит от состояния воздушного фильтра. Выполнять запуск двигателя в случае повреждения или отсутствия фильтра категорически запрещается.

- а) Очистите участок вокруг кожуха воздушного фильтра.
- б) Снимите крышку, отвернув две гайки.
- в) Проверьте состояние фильтрующего элемента. При необходимости выполните его очистку или замену.
- г) Установите крышку на место.

5.1.3 Заправка топливом

ВНИМАНИЕ

В случае попадания топлива на пластиковые поверхности немедленно удаляйте потёки, чтобы избежать повреждения пластика. На подобные повреждения гарантия не распространяется.

См. пункт 8.1 («Технические характеристики»).

Перед заправкой следует убедиться, что двигатель остыл. Соблюдайте инструкции, указанные в руководстве по эксплуатации подключаемого к двигателю оборудования.

5.1.4 Колпачек свечи зажигания

Плотно подсоедините наконечник провода (крышку) к свече зажигания, убедившись в отсутствии грязи в колпачке и на контакте свечи.

5.2 ЗАПУСК ДВИГАТЕЛЯ (холодный запуск)

Выполняйте запуск двигателя в соответствии с инструкциями, указанными в руководстве по эксплуатации подключаемого к двигателю оборудования, убедившись, что все устройства (при их наличии), приводящие оборудование в движение и отключающие двигатель, отключены.

- а) Откройте топливный кран.
- б) Переместите рычаг дросселя в положение «CHOKE».
- в) Поверните ключ стартера, как указано в руководстве по эксплуатации оборудования.

Через несколько секунд плавно переместите рычаг дросселя в положение «FAST» или «SLOW».

ПРИМЕЧАНИЕ

Если двигатель глохнет после запуска, повторите вышеуказанную процедуру, переместив рычаг дросселя в положение максимальных оборотов «FAST».

5.3 ЗАПУСК ДВИГАТЕЛЯ (горячий запуск)

Повторите процедуру холодного запуска, поставив рычаг дросселя в положение максимальных оборотов «FAST».

5.4 РАБОТА С ДВИГАТЕЛЕМ

Для использования полной мощности двигателя переместите рычаг дросселя в положение «FAST».

⚠ ВНИМАНИЕ!

Не дотрагивайтесь до нагретых поверхностей двигателя. Соблюдайте безопасную дистанцию от работающего двигателя, чтобы избежать захвата движущимися частями элементов одежды и украшений.

ВНИМАНИЕ

Не осуществляйте эксплуатацию на поверхностях с углом наклона более 20°, чтобы избежать неисправностей.

5.5 ОСТАНОВКА ДВИГАТЕЛЯ ВО ВРЕМЯ ЭКСПЛУАТАЦИИ

- а) Переместите рычаг дросселя в положение малых оборотов («SLOW»).
- б) Подождите 15-20 секунд.
- в) Заглушите двигатель, как указано в руководстве по эксплуатации соответствующего оборудования.

5.6 ОСТАНОВКА ДВИГАТЕЛЯ ПОСЛЕ ЭКСПЛУАТАЦИИ

- а) Переместите рычаг дросселя в положение малых оборотов («SLOW»).
- б) Подождите 15-20 секунд.
- в) Заглушите двигатель, как указано в руководстве по эксплуатации соответствующего оборудования.
- г) Когда двигатель остынет, отсоедините провод свечи зажигания и извлеките ключ из замка зажигания (при его наличии).
- д) Закройте топливный кран.
- е) Очистите двигатель от мусора и грязи, чтобы избежать пожара.

5.7 ЧИСТКА И ХРАНЕНИЕ

- а) Не промывайте двигатель водой.
- б) Очищайте двигатель с помощью сжатого воздуха (давление не более 6 бар).
- в) Храните оборудование (и двигатель) в сухом проветриваемом месте, защищённом от осадков.

5.8 ДЛИТЕЛЬНОЕ ХРАНЕНИЕ

Соблюдайте указания, приведённые ниже, чтобы обеспечить нормальную работу двигателя после длительного хранения.

- а) Во избежание скопления осадка в топливном баке слейте горючее через пробку карбюратора. Храните бензин в подходящей ёмкости. Плотно заверните пробку.
- б) Извлеките свечу зажигания и залейте приблизительно 3 мл чистого моторного масла в отверстие. Закройте отверстие ветошью и запустите двигатель на короткий промежуток времени, чтобы масло распределилось по поверхности цилиндра. Поставьте свечу зажигания на место, не подключая провод.

6. ТЕХНИЧЕСКОЕ ОБСЛУЖИВАНИЕ**6.1 МЕРЫ БЕЗОПАСНОСТИ****⚠ ВНИМАНИЕ!**

Отсоедините провод свечи зажигания и прочитайте инструкции перед выполнением чистки, ремонта или обслуживания. Надевайте подходящую одежду и перчатки. К обслуживанию допускаются лица, обладающие соответствующими навыками.

ВНИМАНИЕ

Отработавшее масло и топливо должно быть утилизировано в специальных центрах.

6.2 ТАБЛИЦА ТЕХНИЧЕСКОГО ОБСЛУЖИВАНИЯ

Соблюдайте периодичность обслуживания, указанную в таблице ниже:

	После первых 5-ти часов	Каждые 5 часов или ежедневно	Каждые 50 часов или ежесезонно	Каждые 100 часов
Проверка уровня масла		●		
Замена масла 1)	●			
Чистка глушителя и двигателя		●		
Чистка 2) и осмотр воздушного фильтра		●		
Замена воздушного фильтра 2)			●	
Осмотр свечи зажигания			●	
Замена свечи зажигания				●
Осмотр топливного фильтра 3)				●

- 1) выполняйте замену моторного масла каждые 25 часов в тяжёлых условиях эксплуатации (большие нагрузки, высокая температура воздуха и т.д.).
- 2) выполняйте очистку воздушного фильтра более часто при эксплуатации в условиях сильной запылённости.

6.3 ЗАМЕНА МОТОРНОГО МАСЛА

См. пункт 8.1 для выбора масла.

⚠ ВНИМАНИЕ! Сливайте масло, пока двигатель не остыл. Избегайте контакта с нагретым двигателем и маслом.

- а) Поставьте оборудование на ровную поверхность.
- б) Очистите участок вокруг крышки наливной горловины и снимите крышку со щупом.
- в) Слейте масло в подходящую ёмкость, сняв сливную пробку.
- г) Поставьте пробку на место.
- д) Залейте свежее масло.
- е) Проверьте уровень масла.
- ж) Поставьте крышку маслоналивной горловины на место и удалите следы пролитого масла.

ПРИМЕЧАНИЕ Ёмкость картера – приблизительно 2 литра.

6.4 ЧИСТКА ГЛУШИТЕЛЯ И ДВИГАТЕЛЯ

Выполнять очистку глушителя рекомендуется на холодном двигателе.

- а) Выполните очистку с помощью сжатого воздуха, чтобы удалить мусор, который может стать причиной пожара.
- б) Убедитесь, что воздухозаборные отверстия не заблокированы.
- в) Протрите пластиковые поверхности губкой, смоченной в мыльном растворе.

6.5 ВОЗДУШНЫЙ ФИЛЬТР

- а) Очистите участок вокруг кожуха воздушного фильтра.
- б) Снимите крышку, отвернув две гайки.
- в) Извлеките фильтрующий элемент.
- г) Вытряхните пыль из элемента и продуйте его сжатым воздухом, чтобы удалить пыль и грязь.

ВНИМАНИЕ Не очищайте фильтрующий элемент с помощью воды, бензина или моющих средств.

ВНИМАНИЕ Избегайте попадания масла на губчатый фильтр предварительной очистки.

- д) Очистите внутреннюю поверхность корпуса фильтра от пыли и мусора, закрыв воздуховод ветошью, чтобы не допустить их попадания в двигатель.
- е) Уберите ветошь с воздуховода, установите фильтр и крышку.

6.6 СВЕЧА ЗАЖИГАНИЯ

- а) Снимите свечу зажигания с помощью специального ключа.
- б) Очистите электроды от нагара с помощью металлической щётки.
- в) С помощью щупа проверьте зазор между электродами (0,6-0,8 мм).
- г) Установите и затяните свечу зажигания.

Свеча с поврежденными электродами или керамической изоляцией подлежит обязательной замене.

⚠ ВНИМАНИЕ! Во избежание пожара проверять работу системы зажигания без установленной свечи категорически запрещается.

ВНИМАНИЕ Используйте только свечи указанного типа.

6.7 РЕГУЛИРОВКА ТРОСА ДРОССЕЛЬНОЙ ЗАСЛОНКИ И КАРБЮРАТОРА

Если значение максимального числа оборотов (рычаг в положении «FAST») не совпадает с табличным значением, следует обратиться в специализированный технический центр или к дилеру. Проблема может заключаться в настройке органов управления дроссельной заслонкой, регулятора оборотов или карбюратора.

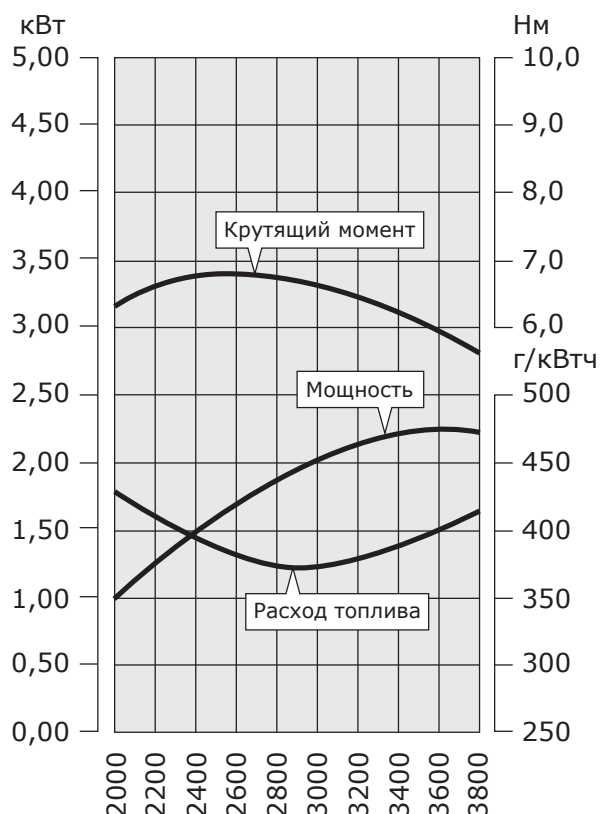
7. УСТРАНЕНИЕ НЕИСПРАВНОСТЕЙ

НЕИСПРАВНОСТЬ	ВОЗМОЖНАЯ ПРИЧИНА	ПОРЯДОК УСТРАНЕНИЯ
Трудности при запуске	<ul style="list-style-type: none"> Отсутствует топливо Старое топливо или нагар в баке Неправильный порядок запуска Не подключена свеча зажигания Попадание влаги на свечу зажигания, загрязнение электродов или неправильный зазор Засор воздушного фильтра Неправильный тип моторного масла Испарение топлива в карбюраторе (газовая пробка) из-за высокой температуры Неисправность карбюратора Трудности при запуске 	<ul style="list-style-type: none"> Долить необходимое количество Слить топливо из бака и залить свежее См. инструкции Проверьте соединение колпачка свечи Выполнить проверку Проверить и очистить Выполнить замену масла Подождать несколько минут и выполнить повторный запуск Обратиться в сервисный центр Обратиться в сервисный центр
Неустойчивая работа	<ul style="list-style-type: none"> Загрязнение электродов или неправильный зазор Неправильная установка свечи зажигания Засор воздушного фильтра Рычаг дроссельной находится в положении «CHOKE» Неисправность карбюратора Неисправность системы зажигания 	<ul style="list-style-type: none"> Проверить Проверить правильность установки Проверить и очистить Переместить рычаг в положение «FAST» Обратиться в сервисный центр Обратиться в сервисный центр
Падение мощности во время эксплуатации	<ul style="list-style-type: none"> Засор воздушного фильтра Неисправность карбюратора Нарушение настройки регулятора оборотов 	<ul style="list-style-type: none"> Проверить и очистить Обратиться в сервисный центр Отрегулировать трос управления

8. ТЕХНИЧЕСКИЕ ХАРАКТЕРИСТИКИ

8.1 ТЕХНИЧЕСКИЕ ХАРАКТЕРИСТИКИ

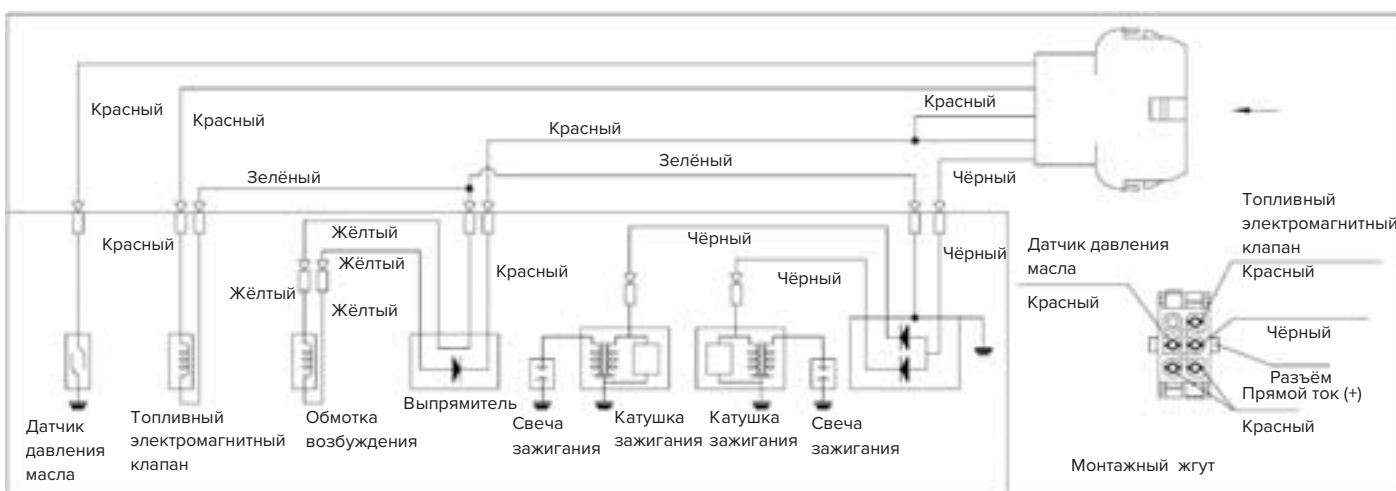
Тип двигателя	OHV-верхнеклапанный двухцилиндровый 4-тактный воздушного охлаждения
Модель	Caiman Green Engine 708CC
Макс. крутящий момент (Нм) @2500 об/мин	47.5 Нм
Объем цилиндра	708 см ³
Цилиндр	чугунная гильза
Диаметр и ход поршня	61×42 мм
Объем масла	2,0 л
Сухой вес	42 кг
Размеры	466×480×356 мм
Регулятор оборотов	механический



8.2 ОБЪЕМ ЖИДКОСТЕЙ И РАСХОДНЫЕ МАТЕРИАЛЫ

Топливо	Неэтилированный бензин с октановым числом не менее 90
Моторное масло: от 5 до 35°C от -15 до +5°C от -25 до +35°C	SAE 30 5W-30 или 10W-30 Синтетическое масло 5W-30 или 10W-30
Объём моторного масла	2 л
Свеча зажигания	F7TRC (NHSP) или аналог
Зазор между электродами свечи зажигания	0,6 – 0,8 мм

9. СХЕМА ЭЛЕКТРООБОРУДОВАНИЯ



10. УСЛОВИЯ ГАРАНТИИ

Гарантийный период

Срок гарантии устанавливается в зависимости от области применения изделия, указанной в гарантийном талоне в графе «Область применения». Изделие для непрофессионального использования - это техника, предназначенная для ее использования потребителем (физическим лицом) исключительно для личных, семейных, домашних или иных нужд, не связанных с осуществлением предпринимательской деятельности, с нагрузкой не более 20 часов в месяц. Изделие для профессионального использования - это техника, предназначенная для ее использования потребителем (физическим лицом) исключительно для личных, семейных, домашних или иных нужд, не связанных с осуществлением предпринимательской деятельности, с нагрузкой не более 150 часов в месяц или для ее использования владельцем (физическим, юридическим лицом или индивидуальным предпринимателем) в предпринимательской деятельности или в иных целях, не связанных с личными, семейными, домашними и иным подобным использованием, за исключением сдачи техники в аренду, прокат. При этом под целями, не связанными с личным использованием, следует понимать, в том числе приобретение покупателем техники для обеспечения деятельности покупателя в качестве организации или гражданина-предпринимателя. На изделия для профессионального использования, сдаваемые владельцем в прокат, аренду, гарантия устанавливается на срок 30 дней.

Условия гарантии

Гарантия относится только к производственным дефектам или дефектам материала, узлам и агрегатам. Гарантийный срок начинается с даты покупки первым розничным покупателем или первым коммерческим пользователем и длится в течение указанного выше гарантийного периода. Изделия для Профессионального использования требуют особого ухода и обслуживания. Техническое обслуживание таких изделий производится в порядке, установленном инструкцией по эксплуатации. ТО должно производиться специалистами авторизованных сервисных центров не менее 1 раза в течение 12 месяцев (плановое обслуживание), что подтверждается отметкой сервисного центра в настоящем гарантийном талоне. (В случае невыполнения или не своевременного выполнения ТО, если это явилось причиной возникновения неисправностей (дефектов) каких-либо узлов и агрегатов Изделия, Покупатель полностью теряет право на гарантию тех узлов и агрегатов, которые вышли из строя). Техническое обслуживание изделий для Непрофессионального использования производится в порядке, установленном инструкцией по эксплуатации, или должно производиться специалистами авторизованных сервисных центров 1 раз в течение 12 месяцев, что подтверждается отметкой сервисного центра в настоящем гарантийном талоне. (В случае невыполнения или не своевременного выполнения ТО, если это явилось причиной возникновения неисправностей (дефектов) каких-либо узлов и агрегатов. Изделия, Покупатель полностью теряет право на гарантию тех узлов и агрегатов, которые вышли из строя). Естественный износ: Продукция требует технического обслуживания и периодической замены частей и узлов. Гарантийные обязательства не относятся к ремонту, необходимость которого возникает в результате естественного износа продукции или ее отдельных частей (свечи зажигания, накаливания, цепи, шины, фильтры, звездочки, все режущее оборудование, приводные ремни и детали, элементы крепления, натяжения, элементы трансмиссии и ходовой части, шланги, троса, шкивы и культиваторные фрезы) в процессе эксплуатации. Гарантия не распространяется на такие случаи, когда дефекты возникли в результате неправильного использования, отсутствия надлежащего технического обслуживания или когда повреждения произошли в процессе транспортировки, погрузочно-разгрузочных работ, складирования. Недостаточное техническое обслуживание: На срок службы продукции влияют условия, в которых она эксплуатируется, а также уход и техническое обслуживание, который она получает согласно инструкции по эксплуатации. Техническое обслуживание продукции (регулировка, чистка, замена расходных материалов, периодическое обслуживание и прочее), предусмотренное в инструкции по эксплуатации, не является гарантийным обязательством изготовителя (продавца) и оплачивается потребителем по расценкам авторизованного сервисного центра. Информация о технически сложных товарах. Пункт 3 Перечня технически сложных товаров, утвержденного Постановлением Правительства РФ от 10.11.2011 г. № 924 включает тракторы, мотоблоки, мотокультиваторы, машины и оборудование для сельского хозяйства с двигателем внутреннего сгорания (с электродвигателем). Согласно разъяснению Минпромторга России (письмо от 10.04.2012 г. № 08-693), к указанным машинам и оборудованию относятся: мотокосы, триммеры, кусторезы, газонокосилки, косилки для высокой травы; генераторы (бензиновые и дизельные); мотопомпы, электронасосы; бензопилы и электропилы; мойки высокого давления; дизельные, электрические и газовые нагреватели; снегоочистители роторные, малогабаритные (машины для уборки снега).

Гарантийный срок не устанавливается на:

1. Продукцию и детали продукции, в которые были внесены изменения или модификации, влияющие на безопасность, производительность или долговечность.

2. Ремонтные работы, неисправности и дефекты, возникшие в результате:

- Использования неоригинальных запасных частей и материалов.
- Нарушения инструкций и рекомендаций, указанных в руководстве по эксплуатации, в том числе в результате эксплуатации без надлежащего технического обслуживания;
- Заедания или поломки деталей, вследствие работы с недостаточным количеством смазочных материалов, а также использования несоответствующей марки масла.
- Подтекания карбюраторов, заклинивания клапанов, засорения топливопроводов или иными неисправностями, вызванные использованием старого (более 30 дней хранения) или загрязненного топлива (бензина, дизельного топлива и т.д.).
- Неквалифицированного ремонта или регулировки присоединяемых деталей или узлов, муфт сцепления, трансмиссий и т.п.
- Повреждения или износа деталей, вызванных попаданием абразива (грязи), из-за неправильной сборки, нерегулярным уходом и нарушением условий эксплуатации.
- Повреждения деталей из-за превышения допустимых оборотов, перегрева, блокировки травой, грязью, мусором, чрезмерной вибрации, вызванной плохим закреплением или неадекватной балансировкой режущего оборудования.
- Внешних механических, термических, аварийных, кислородных воздействий на инструмент, а также ненормированных нагрузок.

3. Комплекующие и составные части инструмента, аксессуары:

- Все пластиковые/пластмассовые детали, навесное оборудование и пр.
- Детали, подверженные естественному износу (свечи зажигания, накаливания, цепи, шины, фильтры, звездочки, все режущее оборудование, приводные ремни и детали, элементы крепления, натяжения, элементы трансмиссии и ходовой части, шланги, троса, шкивы и культиваторные фрезы).
- Техническое обслуживание продукции (регулировка, чистка, замена расходных материалов, периодическое обслуживание и прочее), предусмотренное в инструкции по эксплуатации, не является гарантийным обязательством изготовителя (продавца) и оплачивается потребителем по расценкам авторизованного сервисного центра.

Гарантия исключает действия обстоятельств непреодолимой силы, находящиеся вне контроля производителя.

В соответствии с законом на данное изделие изготовителем установлен срок службы 10 лет с момента продажи изделия магазином. Правила безопасности и эффективного использования изделия изложены в Инструкции по эксплуатации. По истечении установленного срока службы изготовитель не несет ответственности за безопасность изделия. В случае несвоевременного извещения о выявленных неисправностях, продавец, импортер или уполномоченная организация вправе отказаться полностью или частично от удовлетворения предъявляемых претензий (ст. 483 ГК РФ). Использование инструмента потребителем признается акцептом условий настоящего договора присоединения (оферты) по дополнению и уточнению ответственности изготовителя (продавца) в отношении недостатков инструмента (ст. 438 ГК РФ). Заводской брак определяется экспертной комиссией авторизованного сервисного центра.

CAIMAN

www.caiman.ru

EAC

Дата изготовления указана на изделии

Производитель:

**Секо Индастрис, с.р.о.,
Подникателска 552, Беховице, 190 11 Прага 9,
филиал завода Йичин, Юнгманнова 11**

Поставщик:

**ООО «Дистрибьюторский Центр ЮНИСОО»,
Ленинградское ш., вл. 29Г, г. Химки, Московская область, 141402,
Российская Федерация • www.unisaw.ru**

- Мы оставляем за собой право на изменение комплектации, технических характеристик и внешнего вида моделей без предварительного уведомления
- Гарантийные обязательства указаны в гарантийном талоне
- Назначенный срок хранения данной техники (продукции) не ограничен
- Срок службы с момента продажи изделия 10 лет
- Решение об изъятии из эксплуатации и о направлении техники (продукции) в ремонт принимается пользователем техники (продукции) в соответствии с предусмотренными в настоящем руководстве (инструкции) указаниями по использованию техники (продукции) и мерами по обеспечению безопасности, которые необходимо соблюдать при эксплуатации техники (продукции)
- Утилизация данной техники производится по окончании срока службы в соответствии с нормами и правилами утилизации, установленными для данного вида техники на территории государства ее обращения.