



DEKO®

РУКОВОДСТВО ПО ЭКСПЛУАТАЦИИ (ПАСПОРТ ИЗДЕЛИЯ)

Мойка высокого давления DEKO DKCW145



СОДЕРЖАНИЕ

1. ВВЕДЕНИЕ
2. ТЕХНИЧЕСКИЕ ХАРАКТЕРИСТИКИ И КОМПЛЕКТАЦИЯ
3. НАЗНАЧЕНИЕ УСТРОЙСТВА
4. ВНЕШНИЙ ВИД УСТРОЙСТВА
5. ИНСТРУКЦИЯ ПО ТЕХНИКЕ БЕЗОПАСНОСТИ ЭКСПЛУАТАЦИИ УСТРОЙСТВА
6. ОПИСАНИЕ СБОРКИ И ЭКСПЛУАТАЦИИ
7. СРОК СЛУЖБЫ И УТИЛИЗАЦИЯ
8. ВОЗМОЖНЫЕ НЕИСПРАВНОСТИ И МЕТОДЫ ИХ УСТРАНЕНИЯ
9. ГАРАНТИЙНЫЕ ОБЯЗАТЕЛЬСТВА

ВВЕДЕНИЕ

Настоящее руководство по эксплуатации предназначено для изучения мойки высокого давления (далее – устройство) и правильной его эксплуатации. В данном руководстве по эксплуатации содержится информация, способствующая длительному и безопасному использованию устройства.

Производитель оставляет за собой право без дополнительного уведомления вносить в руководство по эксплуатации изменения, связанные с улучшением устройства.

Внесённые изменения будут опубликованы в новой редакции руководства по эксплуатации.

Перед началом работы с устройством необходимо внимательно прочитать настоящее руководство по эксплуатации.

Начав работу с устройством, покупатель подтверждает, что ознакомился с настоящим руководством по эксплуатации устройства и берет ответственность за последствия нарушения положений настоящего руководства: правил техники безопасности, эксплуатации, хранения и утилизации устройства.

ТЕХНИЧЕСКИЕ ХАРАКТЕРИСТИКИ

Артикул	065-4302 (DKCW145)
Напряжение, В	230
Частота, Гц	50 Гц
Потребление электроэнергии, А	5.5
Мощность, Вт	1700
Класс защиты	IPX5
Длина кабеля, м	3
Давление в системе водоснабжения, бар	5
Температура подаваемой воды (макс.), °С	40
Длина шланга, м	5
Материал помпы	Алюминий
Рабочее давление, бар	115
Максимальное давление, бар	145
Подача воды, л/мин	5.7
Макс. подача воды л/мин	6.3
Уровень шума, дБ	93
Габариты без упаковки ДхШхВ, мм	300x330x420
Снаряженный вес, кг	5.8

КОМПЛЕКТАЦИЯ

1 шт Мойка высокого давления	1 шт Коннектор для подачи воды
1 шт Крюк-держатель шланга	1 шт Быстроразъемное соединение 1/2”
1 шт Высоконапорный пистолет	1 шт Игла для прочистки распыляющего наконечника
1 шт Шланг высокого давления	4 шт Колеса
1 шт Держатель пистолета	1 шт Крепежный комплект (6шт винт М4*16мм)
1 шт Распылительная трубка	1 шт Руководство по эксплуатации
1 шт Держатель шнура питания	
1 шт Емкость для моющих средств 250мл	
1 шт Насадка-распылитель	

НАЗНАЧЕНИЕ УСТРОЙСТВА

Мойка высокого давления предназначена для мойки транспортных средств (машин, лодок, мотоциклов и т.п.), очистки загрязнённых поверхностей при помощи чистой воды под высоким давлением (при необходимости с добавлением моющих средств) в бытовых условиях.

Устройство предназначено для непродолжительных работ в бытовых условиях, в районах с умеренным климатом, с характерной температурой от -10°C до $+40^{\circ}\text{C}$, относительной влажностью воздуха не более 80% и отсутствием прямого воздействия атмосферных осадков и чрезмерной запыленности воздуха.

Во избежание перегрева двигателя соблюдайте следующий режим эксплуатации: 10-15 минут работы, затем 10 минут перерыва.

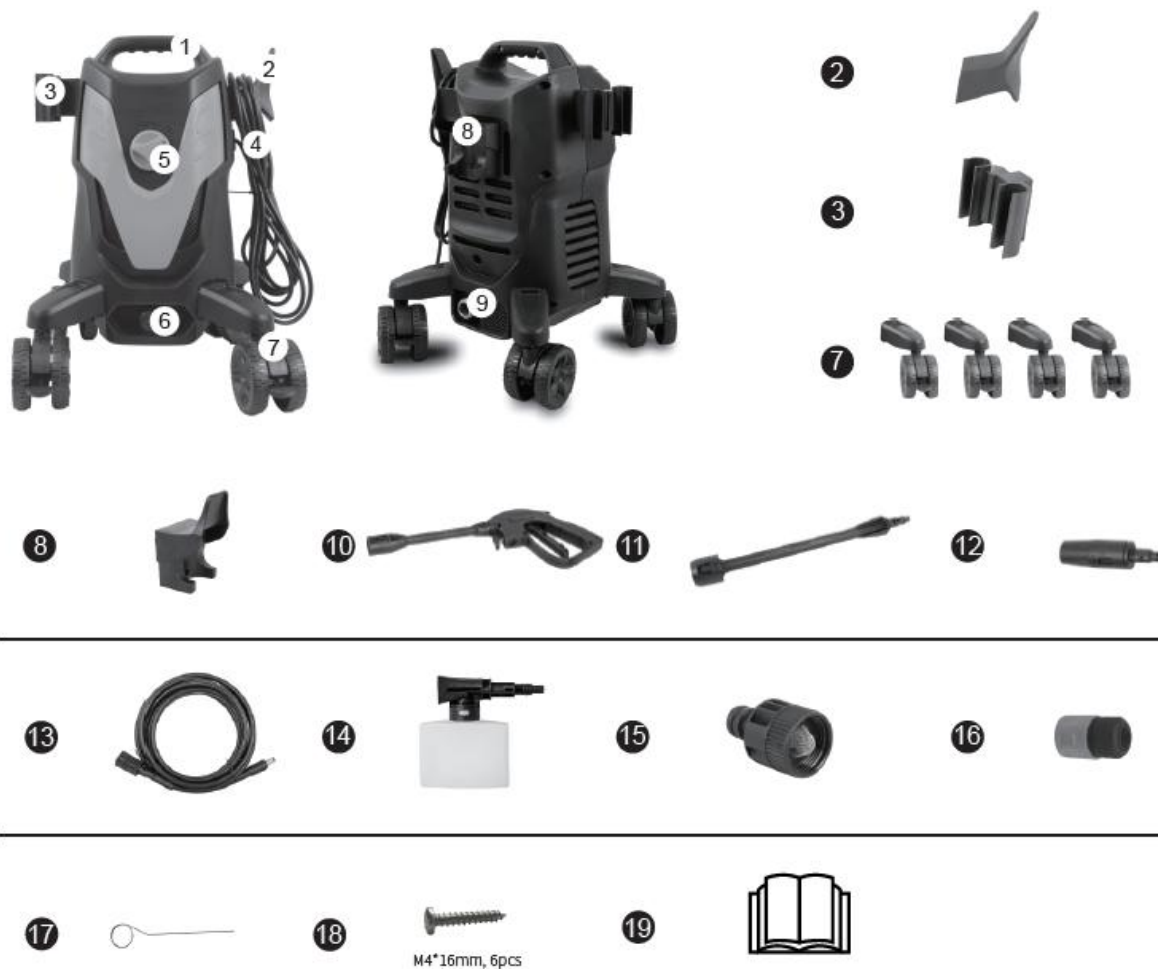
Настоящий паспорт безопасности содержит самые полные сведения и требования, необходимые и достаточные для надежной, эффективной и безопасной эксплуатации устройства.

В связи с непрерывной деятельностью по усовершенствованию конструкции изделия изготовитель оставляет за собой право вносить в ее конструкцию незначительные изменения, не отраженные в настоящем паспорте безопасности и не влияющие на эффективную и безопасную работу устройства.

Внимательно изучите настоящее руководство по эксплуатации. Изученная информация позволит Вам научиться правильно вводить в эксплуатацию устройство и позволит избежать ошибок и опасных ситуаций.

К эксплуатации изделия допускаются только лица, достигшие совершеннолетия; имеющие навыки и/или представление о принципах работы и оперирования устройством; находящиеся в трезвом состоянии; не под действием лекарств, вызывающих сонливость и/или снижение концентрации внимания; не имеющие заболеваний, вызывающих подобные состояния, а также иных противопоказаний для работы с устройством.

ВНЕШНИЙ ВИД УСТРОЙСТВА*



1. Ручка	2. Держатель кабеля питания	3. Держатель пистолета
4. Кабель питания	5. Переключатель ВКЛ/ВЫКЛ	6. Отверстие для выпуска воды
7. Колеса (4 шт)	8. Крюк-держатель шланга	9. Отверстие для забора воды
10. Высокоточный пистолет	11. Распылительная трубка	12. Насадка-распылитель
13. Шланг	14. Емкость для моющего средства	15. Коннектор для подачи воды
16. Быстроразъемное соединение 1/2"	17. Игла для прочистки сопла	18. Крепежный комплект (6шт винт М4*16мм)
19. Руководство по эксплуатации		

*может отличаться от рисунка

ИНСТРУКЦИЯ ПО ТЕХНИКЕ БЕЗОПАСНОСТИ ЭКСПЛУАТАЦИИ УСТРОЙСТВА

Данное устройство является оборудованием повышенной опасности.

Ознакомьтесь и строго соблюдайте нижеописанные правила техники безопасности.

Используйте устройство только по его прямому назначению, указанному в руководстве по эксплуатации.

Вовремя проводите необходимое обслуживание. Любое изменение или модификация устройства запрещается, так как это может привести к поломке и/или травмам.

Проверка устройства

• Каждый раз перед использованием устройства необходимо произвести его наружный осмотр на предмет целостности и отсутствия повреждений, надежности крепления узлов и деталей, целостности шнура питания.

Внимание!

Не допускается работа при любых неисправностях устройства! Отключите устройство от источника электропитания перед проведением любых регулировок, технического обслуживания, или при хранении.

Безопасность рабочего места

• Убедитесь в безопасности рабочего места: оно должно быть чистым и хорошо освещённым.

• Плохое освещение и захламление рабочего места могут привести к несчастным случаям.

Рабочая форма

• Используйте такие средства индивидуальной защиты, как очки и наушники при работе с устройством.

• Используйте средства индивидуальной защиты органов дыхания при работе с химическими веществами, являющиеся вредными при вдыхании и проглатывании.

• Не надевайте слишком большую широкую одежду при работе с устройством.

• Надевайте нескользящие прочные рабочие перчатки.

Использование и уход

• Не оставляйте устройство без присмотра во время работы механизма.

• Запрещено работать устройством под воздействием алкоголя или лекарств, которые могут повлиять на скорость вашей реакции.

• Не работайте с устройством, когда Вы устали или не имеете возможности контролировать рабочий процесс.

• Будьте внимательны весь период работы.

• Запрещается использовать едкие химические вещества и жидкости для чистки устройства.

- Не прилагайте излишних усилий к устройству. Правильно подобранный прибор позволит выполнить работу лучше и безопаснее с производительностью, на которую он рассчитан.

- Не пользуйтесь прибором с неисправным выключателем. Любой прибор с неисправным выключателем опасен и должен быть отремонтирован.

- Перед выполнением регулировок, сменой принадлежностей или хранением прибора всегда отключайте его от источника питания во избежание риска случайного включения прибора.

- Используйте прибор, принадлежности, приспособления и насадки в соответствии с данными инструкциями и в целях, для которых оно предназначено, учитывая при этом условия и вид выполняемой работы. Использование прибора не по назначению может привести к возникновению опасной ситуации.

Электробезопасность

- Вилка прибора должна соответствовать сетевой розетке. Никогда не вносите никаких изменений в конструкцию розетки. При использовании прибора с заземлением не используйте переходники. Розетки и вилки, не подвергавшиеся изменениям, снижают риск поражения электрическим током.

- Избегайте контакта участков тела с заземленными поверхностями, такими как трубы, радиаторы, батареи отопления и холодильники. При контакте тела с заземленными предметами увеличивается риск поражения электрическим током.

- Не размещайте электрические соединения в зоне попадания воды.

- Аккуратно обращайтесь со шнуром питания. Никогда не используйте шнур питания для переноски, перемещения или извлечения вилки из розетки. Располагайте шнур на расстоянии от источников тепла, масла, острых краев и движущихся деталей. Поврежденные или запутанные сетевые шнуры увеличивают риск поражения электрическим током.

- При использовании прибора вне помещения, используйте удлинитель, подходящий для этих целей. Использование соответствующего шнура снижает риск поражения электрическим током.

- Если прибор приходится эксплуатировать в сыром месте, используйте линию электропитания, которая защищена прерывателем, срабатывающим при замыкании на землю (УЗО). (Устройство Защитного Отключения). Его применение уменьшит риск поражения электрическим током.

Нарушение техники безопасности или неправильное использование данного прибора могут привести к серьезным травмам создать опасность возникновения пожара или взрыва.

Меры безопасности при работе с мойкой высокого давления

- Не используйте мойку высокого давления без воды («в сухую»).

- Запрещено использовать для подключения горячую воду.

- Применять мойку разрешается только в соответствии с назначением, указанным в руководстве.

- При эксплуатации мойки необходимо соблюдать все требования руководства по её эксплуатации, бережно обращаться с ней, не подвергать ее ударам, перегрузкам, воздействию грязи и нефтепродуктов.
- При всех работах по регулировке и техобслуживанию мойки отключайте ее от электросети.
- Не работайте вблизи детей, животных, не оставляйте мойку без внимания. Не направляйте высоконапорный пистолет на людей или животных.
- Хорошо изучите руководство по эксплуатации. Будьте готовы к экстренному отключению в случае непредвиденной ситуации.
- При подключении мойки к электрической сети обратите внимание, чтобы шнур питания был подключен к розетке с заземлением. Это необходимо для того, чтобы избежать риска удара электрическим током при сбое в работе.
- При подключении мойки к электросети убедитесь, что напряжение питания мойки совпадает с напряжением в электрической сети.
- При использовании удлинителя убедитесь, что он обеспечивает заземление подключаемых к нему приборов. Используйте только те удлинители, которые предназначены для эксплуатации вне помещения и имеют штепсель, защищенный от воды.
- Используйте удлинители с техническими характеристиками, соответствующими характеристикам электросети. Не используйте неисправные удлинители.
- Если шнур питания мойки поврежден он должен быть заменен в сервисном центре, квалифицированным специалистом.
- Не ставьте ничего на шнур питания и не дергайте за него, чтобы отключить от электросети. Шнур питания не должен соприкасаться с горячими предметами и поверхностями, острыми углами.
- Для того чтобы избежать удара электрическим током не работайте с мойкой во время дождя или грозы. Все подключения должны быть сухими. Не прикасайтесь влажными руками к штепсельной вилке. Не допускайте попадания воды внутрь корпуса мойки.
- Не используйте мойку при температуре окружающей среды ниже 0°C.
- Мойка предназначена для использования чистой воды, не используйте какие-либо химические средства.
- При работе не направляйте струю воды на людей.
- Высоконапорный пистолет может быть опасным, если неправильно использовать его. Не направляйте его на электрические приборы и корпус мойки.
- Не направляйте струйную трубку мойки на себя или других людей с целью почистить одежду или обувь.
- Чтобы гарантировать безопасную и долговечную работу мойки, используйте только оригинальные приспособления и запасные части. Не используйте мойку, если имеется неисправность какого-либо узла.
- Чтобы избежать случайного нажатия на курок пистолета при не работающей мойке, используйте блокиратор, которым оснащён курок.

Примечание:

Хранить инструмент необходимо в закрытых или других помещениях с естественной вентиляцией, где колебания температуры и влажность воздуха существенно меньше, чем на открытом воздухе в районах с умеренным и холодным климатом, при температуре не выше $+40^{\circ}\text{C}$ и не ниже -50°C , относительной влажности не более 80% при $+25^{\circ}\text{C}$, что соответствует условиям хранения 5 по ГОСТ 15150-89.

Транспортировать инструмент можно любым видом закрытого транспорта в упаковке производителя или без нее, с сохранением изделия от механических повреждений, атмосферных осадков, воздействия химически-активных веществ и обязательным соблюдением мер предосторожности при перевозке хрупких грузов, что соответствует условиям перевозки 8 по ГОСТ 15150-89.

ОПИСАНИЕ СБОРКИ И ЭКСПЛУАТАЦИИ

Сборка пистолета

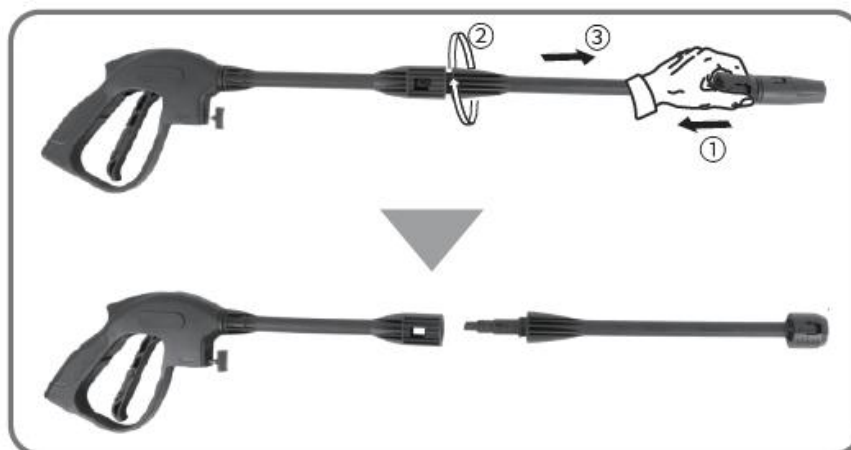


При сборке и подключении устройства двигатель не должен работать и сетевой кабель должен быть отсоединен.

1. Соберите пистолет с распылительной трубкой. Сборка осуществляется путём установки распылительной трубки в пазы пистолета и проворачиванием её до фиксации. Далее нужно установить насадку-распылитель к распылительной трубке (как показано на рисунке).

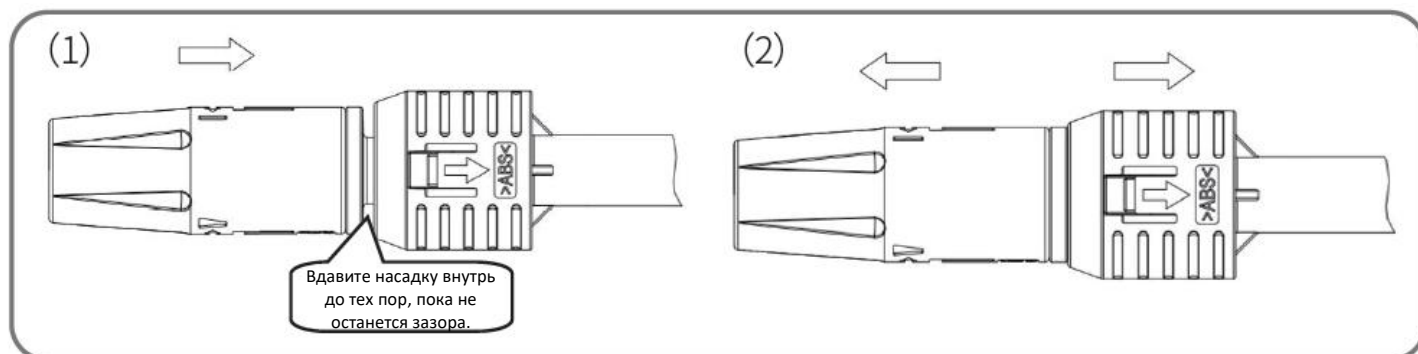


2. Для снятия распылительной трубки:
 - 1) Прижмите насадку к пистолету-распылителю.
 - 2) и 3) Поверните трубку и выньте ее из пистолета-распылителя.



Если насадка-распылитель не отсоединяется от трубки:

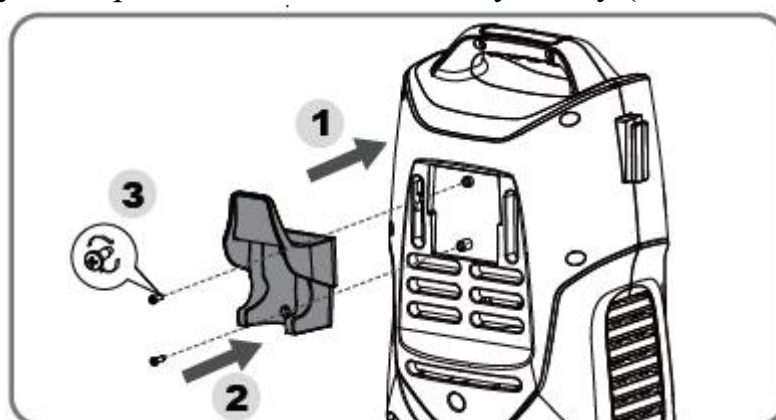
1. Вдавите насадку внутрь и убедитесь, что между насадкой и трубкой нет зазора.
2. Возьмитесь двумя руками за насадку и трубку и потяните их в противоположных направлениях, насадка отсоединится.



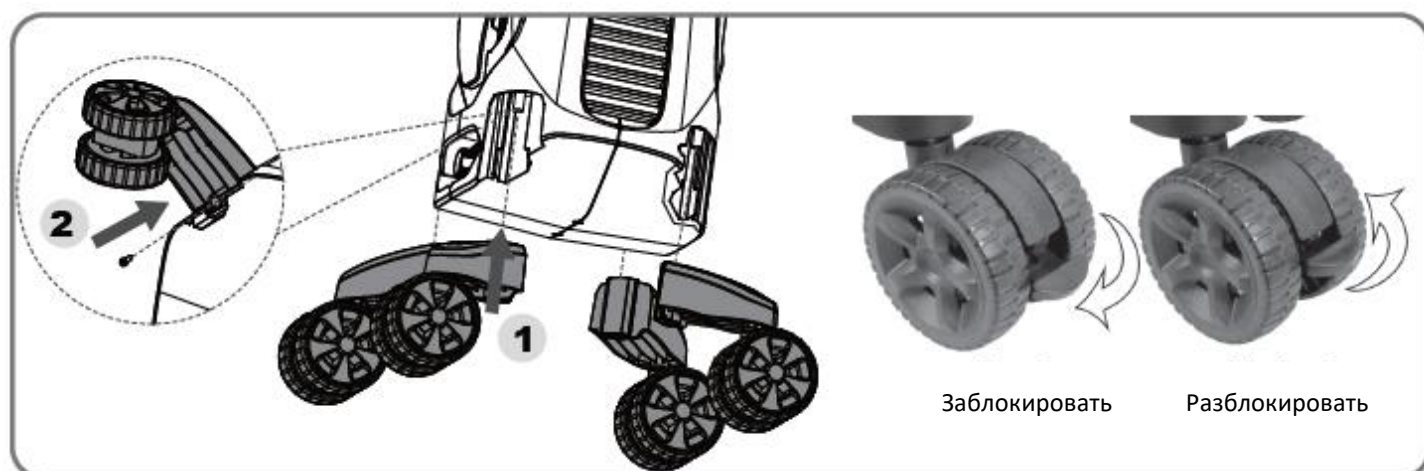
Монтаж держателя шланга, держателя кабеля и держателя пистолета

Примечание: крепежи упакованы вместе с руководством, пожалуйста, проверьте и найдите его при распаковке.

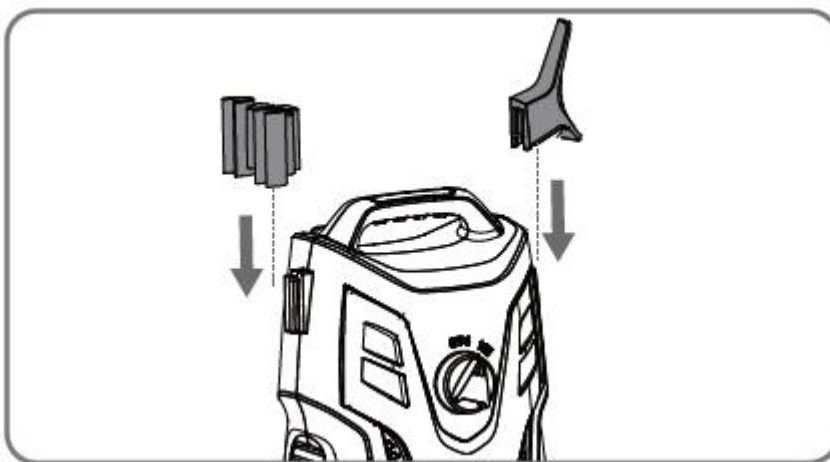
- Плотнo прикрутите крюк шланга к основному блоку (2шт. М4*16 мм).



- Плотнo прикрутите колеса к основному блоку (4 винта М4*16 мм).



- Задвиньте держатель шнура питания на основной блок.
- Задвиньте держатель пистолета с левой стороны аппарата.



Установка шланга высокого давления

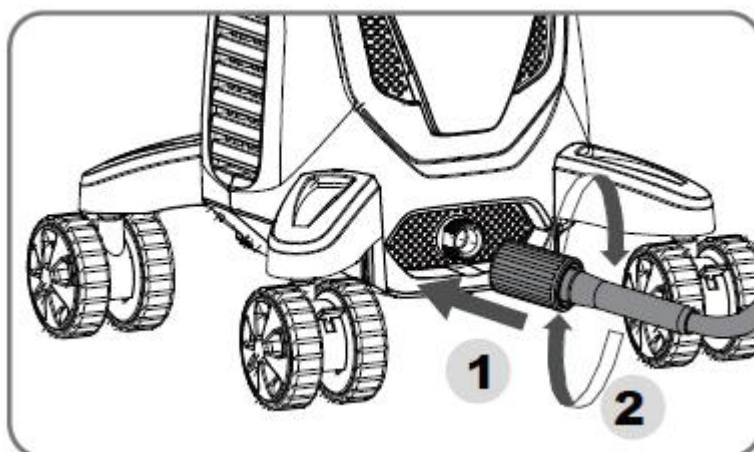
•Накрутите шланг высокого давления на выходной соединительный разъем для воды.

•Нажмите и поверните (по часовой стрелке), чтобы избежать утечки.

•Шланг высокого давления должен быть плотно прикручен к выходному соединительному разъёму для воды.

•**ВНИМАНИЕ:** перед эксплуатацией мойки убедитесь, что шланг высокого давления полностью размотан.

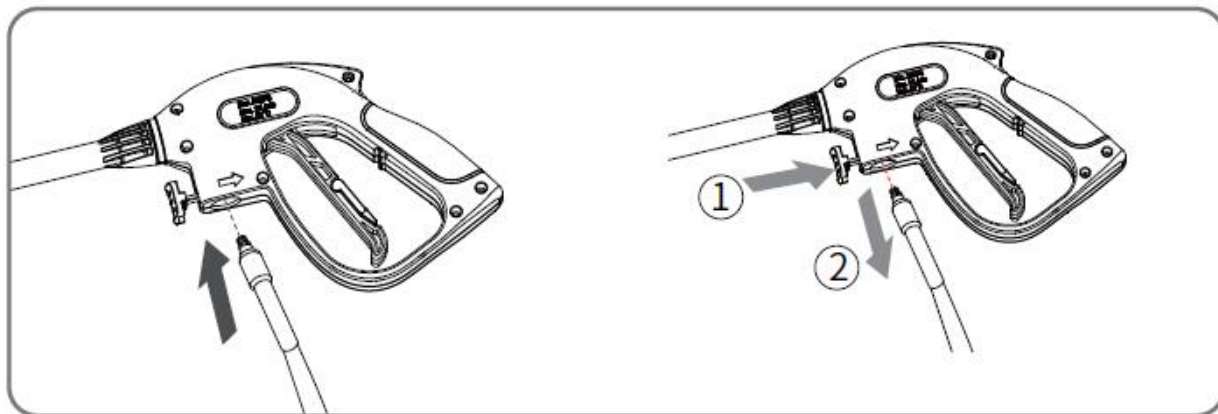
•Во время работы мойки шланг высокого давления НЕ ДОЛЖЕН закручиваться.



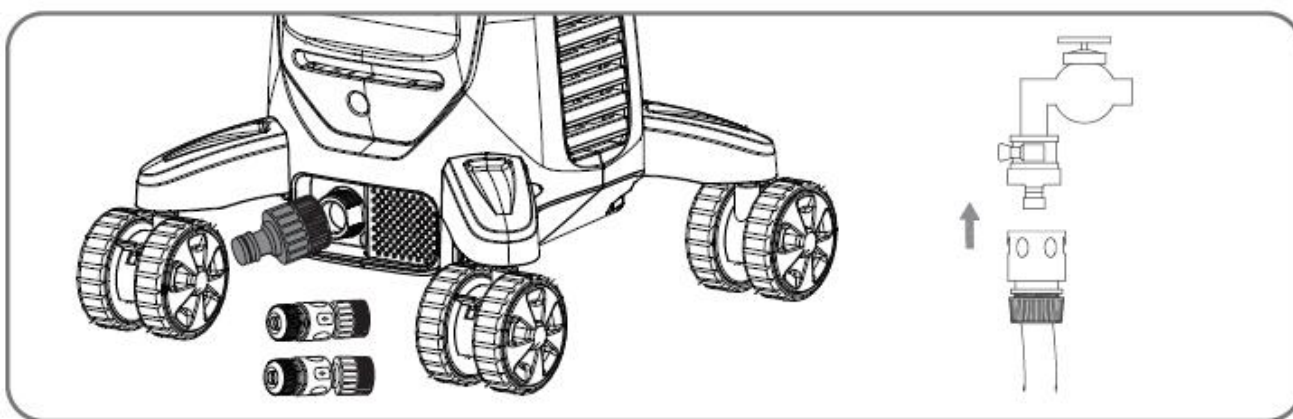
•Подсоедините шланг высокого давления к пистолету.

Примечание. После подсоединения шланга высокого давления проверьте соединение, осторожно потянув за шланг, чтобы убедиться в правильности соединения – шланг должен быть плотно прикручен к пистолету.

После завершения работы, чтобы отсоединить шланг, нажмите на спусковой крючок (1) и осторожно потяните за шланг (2).



• Снимите пластиковую заглушку со входного соединительного разъёма для воды. Закрутите фитинг на входе воды, затем вставьте быстроразъемное соединение (1/2 дюйма) во входной соединительный разъём для воды. Затем подсоедините один конец домашнего садового шланга (не входит в комплект) к быстроразъемному соединению. Подключите другой конец шланга к источнику воды.



ВНИМАНИЕ: Устройство ПРЕДНАЗНАЧЕНО для использования при температуре выше 0 градусов.

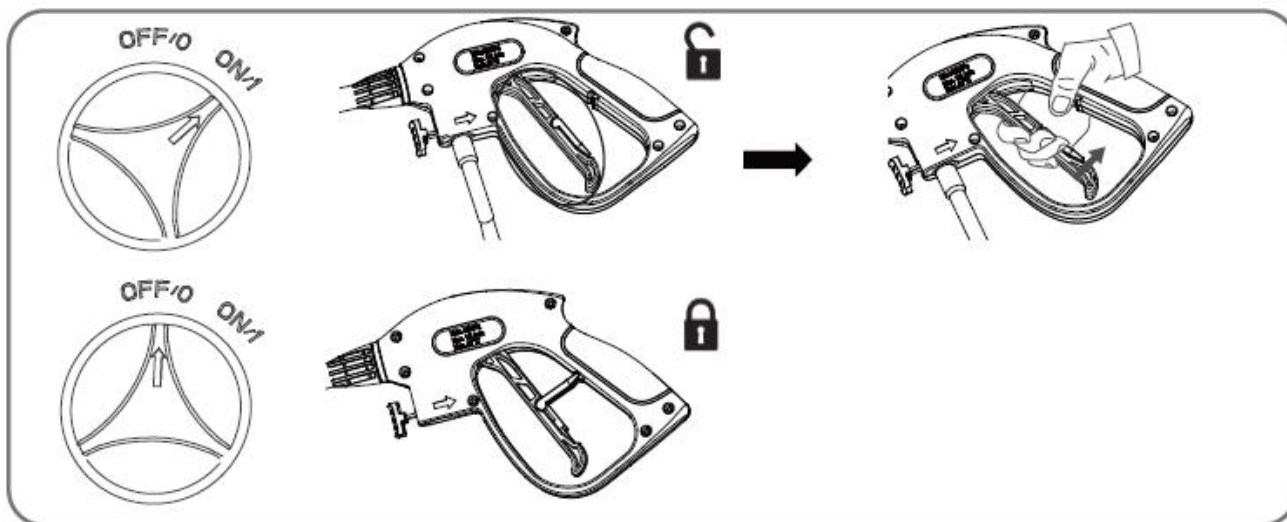
ВНИМАНИЕ: Садовый шланг не должен быть поврежденным и не должен протекать. Внутренний диаметр садового шланга должен быть менее 1/2 дюйма. Не используйте садовый шланг длиной более 8 м.

• Подключите кабель к розетке.

Порядок работы:

- 1) Подсоедините мойку к сети.
- 2) Откройте подачу воды.
- 3) Нажмите на курок моечного пистолета и удерживайте его до появления струи воды, это позволит выпустить воздух из системы, и исключит возможность сухого хода.
- 4) Отпустите курок пистолета.
- 5) Переведите переключатель в положение включено. Нажмите на спусковой крючок.

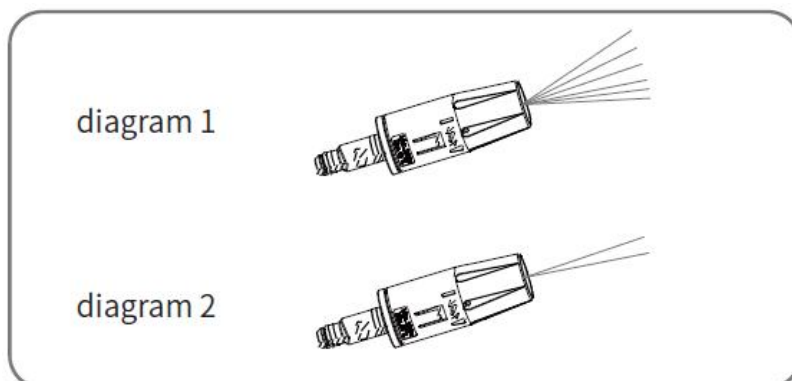
Напоминание: двигатель не работает непрерывно, только при нажатии на спусковой крючок.



6) Нажмите на спусковой крючок, и выйдет поток воды под высоким давлением. Вы можете повернуть регулируемую манжету форсунки, чтобы переключить ее с режима распыления (diagram 1) на работу прямой струей (diagram 2).

7) **Предупреждение:** При устройства машины запрещается использовать его в перевернутом состоянии.

8) **Предупреждение:** Форсунки высокого давления могут быть опасны при неправильном использовании. Струя не должна быть направлена на людей, электрооборудование под напряжением, или сам прибор.



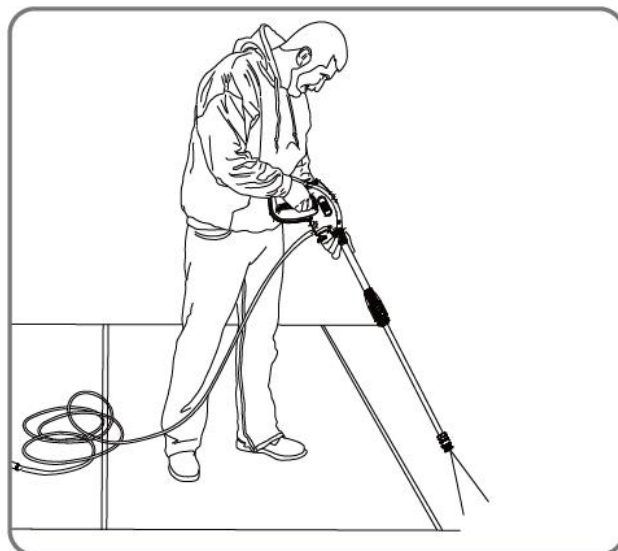
9) **Предупреждение:** Не направляйте струю на себя или других людей для чистки одежды или обуви.

10) **Предупреждение:** При замене форсунок распылитель должен быть выключен.

Предупреждение: данная мойка предназначена для использования только с холодной водой! Не используйте горячую воду. Не запускайте мойку без включения подачи воды, так как это может привести к повреждению и сокращению срока службы мойки.

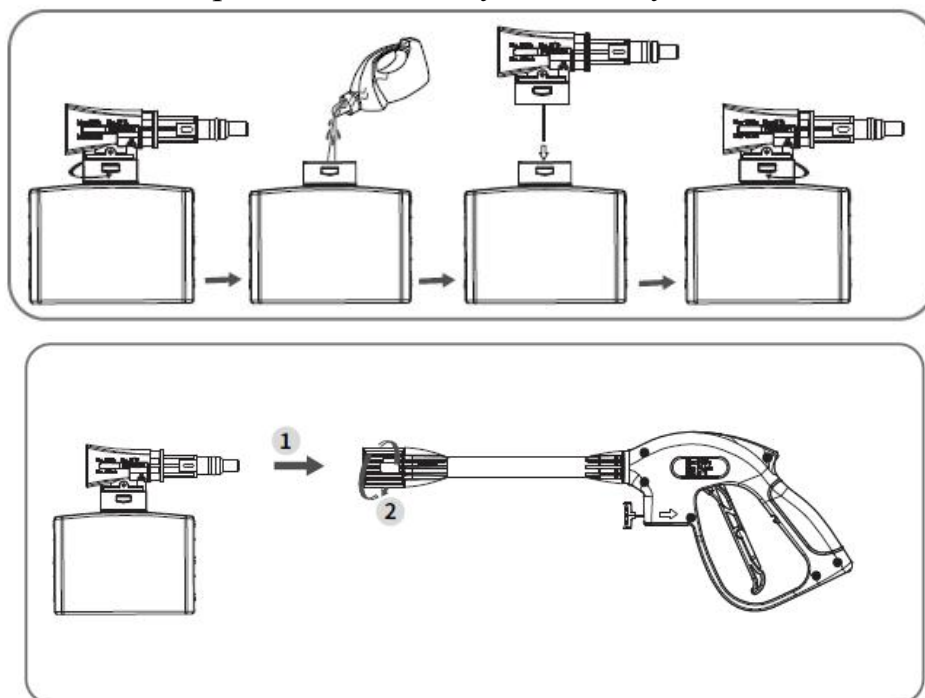
11) Начните работу на расстоянии 1-2 метра от поверхности и приближайтесь к ней с осторожностью, так как слишком близкое распыление может повредить поверхность.

Предупреждение. Не подключайте машину к грязным, ржавым, или вызывающим коррозию источникам воды. (Включая жидкости для мытья окон, подкормку для растений, удобрения и т. д.)



Использованию моющего средства

- Открутите крышку от емкости, затем залейте воду с добавленным моющим средством и закройте крышку.
- Присоедините емкость к распылительному пистолету.



- Нажмите на триггерный курок пистолета, моющее средство выйдет через насадку.
- Нанесите моющее средство так, чтобы оно полностью покрыло очищаемую поверхность.

• Дайте моющему средству остаться на поверхности в течение нескольких минут. Это подходящее время для того, чтобы слегка протереть сильно загрязненные участки щеткой (не входит в комплект).

- Замените распылительную насадку, смойте моющее средство с поверхности.

• **Очистка:** По окончании всегда набирайте свежую воду во флакон с моющим средством, чтобы вымыть остатки моющих средств из распылительной трубки и насадки.

Завершение работы

- 1) Отпустите курок пистолета.
- 2) Переверните выключатель в положение выключено.
- 3) Перекройте подачу воды.
- 4) Нажмите на курок моечного пистолета 2-3 раза для сброса давления в системе.
- 5) Отключите мойку от сети.



Примечание: не используйте мойку высокого давления после отключения подачи воды, это может привести к серьезным повреждениям насоса мойки и/или двигателя.

Предупреждение: никогда не отсоединяйте шланг высокого давления от мойки, пока мойка находится под давлением. Для сброса давления выключите двигатель, перекройте подачу воды и 2-3 раза нажмите на спусковой крючок пистолета.

После отключения мойки шланг и пистолет находятся под высоким давлением, запрещается отключать моечный пистолет или шланг при включенной мойке.

Хранение

При длительном хранении, например, зимой необходимо выполнить следующие действия:

- Установить мойку на ровную поверхность.
- Зафиксировать струйную трубку в соответствующем держателе.
- Слить воду из шланга.
- Сложить сетевой кабель, шланг высокого давления и принадлежности.

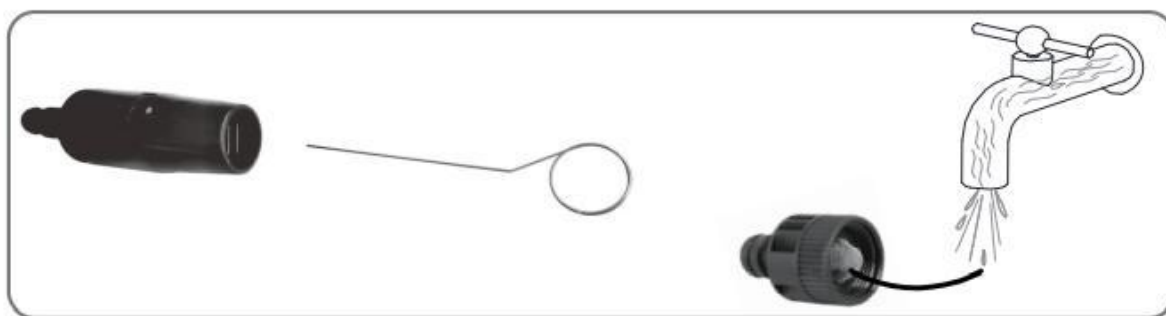


Внимание! Если в системе находится жидкость, то хранение мойки в холодном помещении может привести к его поломке. Чтобы исключить данную проблему, мойку следует хранить в теплом месте.

Чистка

Прежде чем проводить какие-либо работы с устройством, отключите вилку от розетки электросети.

- Во избежание перегрева двигателя держите вентиляционные отверстия в чистоте.
- Регулярно очищайте корпус мойки мягкой тканью, желательнее после каждого использования.
- Следите за тем, чтобы в вентиляционных отверстиях не было пыли и грязи.
- Для удаления сложных загрязнений используйте мягкую ткань, смоченную в мыльной воде.
- Никогда не используйте такие растворители, как бензин, спирт, аммиачная вода и др. Эти вещества могут повредить пластиковые части устройства.
- При засорении насадки-распылителя используйте иглу для прочистки распыляющего наконечника. Промойте насадку проточной водой до полного удаления мусора.



Ремонт

Если кабель питания поврежден, то во избежание поражения электрическим током его должен заменить изготовитель, его технический представитель или другой квалифицированный специалист.

СРОК СЛУЖБЫ И УТИЛИЗАЦИЯ

При соблюдении требований, указанных в настоящем руководстве по эксплуатации и в гарантийном талоне, срок службы товара составляет 3 года.

По окончании срока службы возможно использование инструмента по назначению, если его состояние отвечает требованиям безопасности и инструмент не утратил свои функциональные свойства.

Не выбрасывайте инструмент, а также комплектующие и составные детали в бытовые отходы! Отслуживший свой срок инструмент должен утилизироваться в соответствии с Вашими региональными нормативными актами по утилизации.

За подробной информацией о пунктах по сбору электроинструментов обращайтесь в свой административный округ, в местную службу по переработке отходов или в магазин, в котором был куплен инструмент.

УСТРАНЕНИЕ НЕИСПРАВНОСТЕЙ

Возможные неисправности

Неисправность	Вероятная причина
Одновременное сгорание якоря и статора	Работа с перегрузкой электродвигателя.
Сгорание якоря с оплавлением изоляционных втулок.	
Сгорание статора с одновременным оплавлением изоляционных втулок якоря.	
Коррозия деталей изделия.	Небрежное обращение с инструментом при работе и хранении.
Проникновение внутрь инструмента жидкостей частиц строительных смесей, материалов	
Механическое повреждение корпуса, узлов, деталей	
Сильное загрязнение инструмента как внешнее, так и внутреннее	

Возможные неисправности и методы их устранения

Неисправность	Вероятная причина	Действия по устранению
Мойка не включается	Устройство находится под давлением	Нажмите на курок пистолета, чтобы сбросить давление
	Плохо вставлена вилка или неисправна розетка	Проверьте вилку и розетку
	Шнур-удлинитель слишком длинный или сечение шнура слишком мало	Не используйте данный удлинитель
	Напряжение сети слишком мало	Проверьте уровень напряжения сети
Не достигается необходимое давление	Закупорен входной фильтр для воды	Прочистите входной фильтр для воды
	Насос закачивает воздух из муфт шланга	Убедитесь, что муфты и стопорное кольцо правильно закреплены
	Распылитель износился или неправильного размера	Обратитесь в сервисный центр
	Регулятор давления засорен или изношен	Обратитесь в сервисный центр

	Клапаны засорены или и изношены	Обратитесь в сервисный центр
Колебания давления	Насос закачивает воздух	Проверьте, плотно ли присоединены шланги
	Засоренный распылитель	Прочистите распылитель очистителем
	Клапаны грязные, изношены или заклинили	Обратитесь в сервисный центр
	Гидроизоляция изношена	Обратитесь в сервисный центр
Электродвигатель внезапно отключается	Удлинитель слишком длинный или сечение шнура слишком мало	Не используйте данный удлинитель
Не засасывается моющее средство	Засоренное сопло емкости для моющих средств	Промойте сопло теплой водой либо замените сопло
Устройство начинает дымиться	Перегрев, перегрузка или повреждение электродвигателя	Выключите устройство и обратитесь в сервисный центр

Ошибки пользователя, ведущие к отказам

Действия, ведущие к отказу	Признак	Последствия
Перегруз	Повышенная температура корпуса, редуктора	Одновременный выход из строя статора, ротора
Продолжительная работа без перерывов на охлаждение	Повышенная температура корпуса, редуктора	Выход из строя статора, ротора

ГАРАНТИЙНЫЕ ОБЯЗАТЕЛЬСТВА

Гарантийный срок эксплуатации инструмента составляет 12 месяцев со дня продажи розничной сетью (магазином). Если инструмент эксплуатировался в коммерческих целях (профессионально), срок гарантии составляет 1 месяц со дня продажи.

Гарантийный ремонт осуществляется при соблюдении следующих условий:

1. Наличие кассового чека.
2. Предоставление неисправного инструмента в комплекте в чистом виде.

Гарантийное обслуживание не предоставляется:

1. На инструмент, у которого неразборчив или изменен серийный номер (при наличии);
2. На последствия самостоятельного ремонта, разборки, чистки и смазки инструмента в гарантийный период (не требуемые по инструкции эксплуатации), о чем свидетельствуют, например, заломы на шлицевых частях крепежа корпусных деталей;
3. На неисправности, возникшие в результате несообщения о первоначальной неисправности;
4. На инструмент, который эксплуатировался с нарушениями инструкции по эксплуатации или не по назначению;
5. На повреждения, дефекты, вызванные внешними механическими воздействиями, воздействием агрессивных средств и высоких температур или иных внешних факторов, таких как дождь, снег, повышенная влажность и др.;
6. На неисправности, вызванные попаданием в инструмент инородных тел, небрежным или плохим уходом, повлекшими за собой выход из строя инструмента;
7. На неисправности, возникшие вследствие перегрузки, повлекшие за собой выход из строя двигателя или других узлов и деталей, а также вследствие несоответствия параметров электросети номинальному напряжению;
8. На неисправности, вызванные использованием неоригинальных запасных частей и принадлежностей;
9. На недостатки изделий, возникшие вследствие эксплуатации с не устранёнными иными недостатками;
10. На недостатки изделий, возникшие вследствие технического обслуживания и внесения конструктивных изменений лицами, организациями, не являющимися авторизованными сервисными центрами;
11. На естественный износ изделия и комплектующих в результате интенсивного использования;
12. На такие виды работ, как регулировка, чистка, смазка, замена расходных материалов, а также периодическое обслуживание и прочий уход за изделием, оговоренным в Руководстве (Инструкции по эксплуатации);
13. Предметом гарантии не является неполная комплектация изделия, которая могла быть обнаружена при продаже изделия;

Гарантия не распространяется комплектующие и составные детали, являющиеся расходными и быстроизнашивающимися, к которым относятся:

- оснастка (сменные принадлежности), входящие в комплектацию или устанавливаемые пользователем, например, насадка-распылитель и прочая сменная оснастка.

Перечень сервисных центров Вы можете посмотреть на сайте: <https://z3k.ru/service/>
Перейти по ссылке можно, отсканировав QR код:



Экспортер/Изготовитель: NINGBO GI POWER IMPORT & EXPORT CO., LTD./НИНБО ДЖИАЙ ПАУЭР ИМПОРТ ЭНД ЭКСПОРТ КО., ЛТД.

Адрес экспортера/изготовителя: CBD of Yinzhou District, Ningbo City, Zhejiang Province, P.R. China/СИБИДИ ОФ ИНЬЧЖОУ ДИСТРИКТ, НИНБО, ЧЖЭЦЗЯН, КИТАЙ

Импортер/Организация, уполномоченная принимать претензии: ООО «ДЕКО ЕВРОПА»

Адрес импортера: 107078, Москва г, Новорязанская ул, дом 18

Тел.+7(905)518-81-22

E-mail: info@z3k.ru

Сделано в Китае

Дата производства указана на индивидуальной упаковке.

Изделие соответствует требованиям:

ТР ТС 004/2011 «О безопасности низковольтного оборудования»;

ТР ТС 020/2011 «Электромагнитная совместимость технических средств».





ДЕКО®

ГАРАНТИЙНЫЙ ТАЛОН

www.zitrek.ru

№ _____

Наименование изделия и модель _____

Серийный номер _____

Дата продажи _____ Подпись продавца _____



м.п.

Сервисные центры:

Штамп торговой
организации

ВНИМАНИЕ! Не заполненный гарантийный талон – НЕДЕЙСТВИТЕЛЕН!

1. УСЛОВИЯ ГАРАНТИИ:

- 1.1 Гарантийные обязательства распространяются только на неисправности, выявленные в течение гарантийного срока и обусловленные производственными факторами.
- 1.2 Гарантийные обязательства имеют силу при наличии заполненного гарантийного талона. Гарантийный срок исчисляется от даты продажи техники, которая фиксируется в гарантийном талоне.
- 1.3 Гарантия покрывает стоимость замены дефектных частей, восстановление таких частей или получение эквивалентных частей, при условии правильной эксплуатации в соответствии с Руководством по эксплуатации. Дефектной частью (изделием) считается часть (изделие), в которой обнаружен заводской брак, существовавший на момент поставки (продажи) и выявленный в процессе эксплуатации.
- 1.4 Гарантийные обязательства не покрывают ущерб, нанесенный другому оборудованию, работающему в сопряжении с данным изделием.
- 1.5 Гарантия не покрывает запасные части или изделия, поврежденные во время транспортировки, установки или самостоятельного ремонта в процессе неправильного использования, перегрузки, недостаточной смазки, в результате невыполнения требований или ошибочной трактовки Руководства (инструкции) по эксплуатации, которые могли стать причиной или увеличили повреждение, если была изменена настройка, если изделие использовались в целях для которого оно не предназначено.
- 1.6 Гарантийные обязательства не покрывают ущерб вызванный действием непреодолимой силы (несчастный случай, пожар, наводнение, удар молнии и т.п.).
- 1.7 С момента отгрузки товара со склада продавца и перехода прав собственности от продавца к покупателю, все риски связанные с транспортировкой и перемещением отгруженных товаров в гарантийные обязательства не входят.
- 1.8 Покупатель доставляет изделие в ремонт самостоятельно и за свой счет, изделие должно быть в чистом виде.

2. ГАРАНТИЯ НЕ РАСПРОСТРАНЯЕТСЯ:

- 2.1 Гарантийные обязательства не распространяются на: принадлежность, расходные материалы, и запасные части, вышедшие из строя вследствие нормального износа в процессе эксплуатации оборудования, такие как: приводные ремни; резиновые амортизаторы и вибрационные узлы крепления; стартер ручной, муфта центробежная, транспортные колеса; топливные, масляные и воздушные фильтры; свечи зажигания, трос газа; затирочные лезвия и диски, гибкие валы, диски для резки швов, чашки шлифовальные, зубчатые резаки; на масла и ГСМ, а так же неисправности, возникшие в результате несвоевременного устранения других ранее обнаруженных неисправностей.
- 2.2 Владелец лишается права проведения бесплатного ремонта и дальнейшего гарантийного обслуживания данного изделия при наличии механических повреждений или несанкционированного ремонта, нарушении правил эксплуатации, несвоевременного проведения работ по техническому обслуживанию узлов и механизмов изделия, повреждений, возникших в результате продолжения эксплуатации оборудования при обнаружении недостатка масла и ГСМ.
- 2.3 Для техники имеющей в своем составе двигатель внутреннего сгорания, гарантийные обязательства не действуют в следующих случаях:
 - отложений на клапанах, загрязнения элементов топливной системы, обнаружения следов применения некачественного или несоответствующего топлива, масла и смазок, указанных в Руководстве по эксплуатации.
 - наличия задиров, трещин в трущихся парах двигателя и любых поломок, вызванных перегревом двигателя, неисправности, повлекшие механические деформации по вине Потребителя.
 - применения неоригинальных запасных частей при ремонте или обслуживании.
 - любых изменений в конструкции изделия.
 - повреждения узлов и/или деталей вследствие несоблюдения правил транспортировки и/или хранения.
- 2.4 Сервисный центр не несет ответственности, ни за какой ущерб или упущенную выгоду в результате дефекта (брака) оборудования.

ГАРАНТИЙНЫЙ СРОК ЭКСПЛУАТАЦИИ:

12 календарных месяцев или 1000 моточасов наработки (в зависимости от того, что наступит раньше) начиная с момента продажи.

Товар получен в исправном состоянии, без повреждений, в полной комплектности, проверен в моём присутствии.

Претензий к качеству товара, комплектации, упаковке, внешнему виду – НЕ ИМЕЮ.

С условиями гарантийного обслуживания ознакомлен и согласен. Подпись покупателя _____

ТАЛОН НА ГАРАНТИЙНЫЙ РЕМОНТ

№ _____
Дата приемки _____
Сервисный центр _____
Дата выдачи _____
Подпись клиента _____
Тел. и адрес клиента _____

ТАЛОН НА ГАРАНТИЙНЫЙ РЕМОНТ

№ _____
Дата приемки _____
Сервисный центр _____
Дата выдачи _____
Подпись клиента _____
Тел. и адрес клиента _____