



KRAFTOOL I/E GmbH
DE-71034 Böblingen, Otto-Lilienthal-Str. 25

Производитель оставляет за собой право вносить изменения в характеристики изделия без предварительного уведомления. Приведенные иллюстрации не являются обязательными. Ответственность за опечатки исключается.

steher-pt.com

МОТОБЛОК БЕНЗИНОВЫЙ

GTS-500

Уважаемый покупатель!

При покупке изделия:

- требуйте проверки его исправности путем пробного включения, а также комплектности согласно комплекту поставки;
- убедитесь, что гарантийный талон оформлен должным образом и содержит серийный номер изделия, дату продажи, штамп магазина и подпись продавца.

Перед первым включением изделия внимательно изучите настоящее руководство по эксплуатации и строго выполняйте содержащиеся в нем требования. Только так Вы сможете научиться правильно обращаться с изделием и избежите ошибок и опасных ситуаций. Храните данное руководство в течение всего срока службы Вашего изделия.

Помните! Изделие является источником повышенной травматической опасности.

▲ ВНИМАНИЕ

ПРОДОЛЖАЙТЕ ЧТЕНИЕ РУКОВОДСТВА И НЕ НАЧИНАЙТЕ РАБОТУ С ИЗДЕЛИЕМ, ПОКА ВЫ НЕ ОЗНАКОМИЛИСЬ С НАСТОЯЩИМИ ПРЕДУПРЕЖДЕНИЯМИ

Ненадлежащее использование мотоблока может привести к ампутации рук и ног. Отказ соблюдать все инструкции безопасности, может кончиться серьезным ущербом здоровью или смертью.

Убедитесь перед каждым использованием, что фрезы ничем не заблокированы, а мотоблок находится в устойчивом и безопасном положении.

При работе держите мотоблок обеими руками, при этом старайтесь держаться подальше от фрез и глушителя во избежание получения травм и ожогов.

Мотоблок поставляется без масла в редукторе и двигателе.

Распишитесь в ознакомлении с инструкцией по эксплуатации и мерам безопасности перед началом работ. Без подписи претензии по качеству товара не принимаются.

Место для подписи _____

Меры безопасности

Перед началом эксплуатации изделия необходимо изучить руководство по эксплуатации. Невыполнение этого требования повышает степень риска получения травм как для вас, так и для других лиц.



Изделие имеет повышенный уровень шума и вибрации. Рекомендуется применять средства индивидуальной защиты и ограничивать время работы.



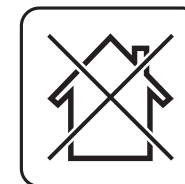
Выхлопные пары двигателя токсичны и могут привести к отравлению. Не запускайте двигатель и не оставляйте его работающим в помещениях и в положении, когда выхлопные пары могут попасть в органы дыхания людей и животных.



Топливо, используемое в двигателе изделия, является огнеопасным. Во избежание возгораний, травм и повреждения имущества строго соблюдайте правила обращения с огнеопасными материалами.



Отдельные части изделия во время работы нагреваются, и прикосновение к ним может вызвать ожог.



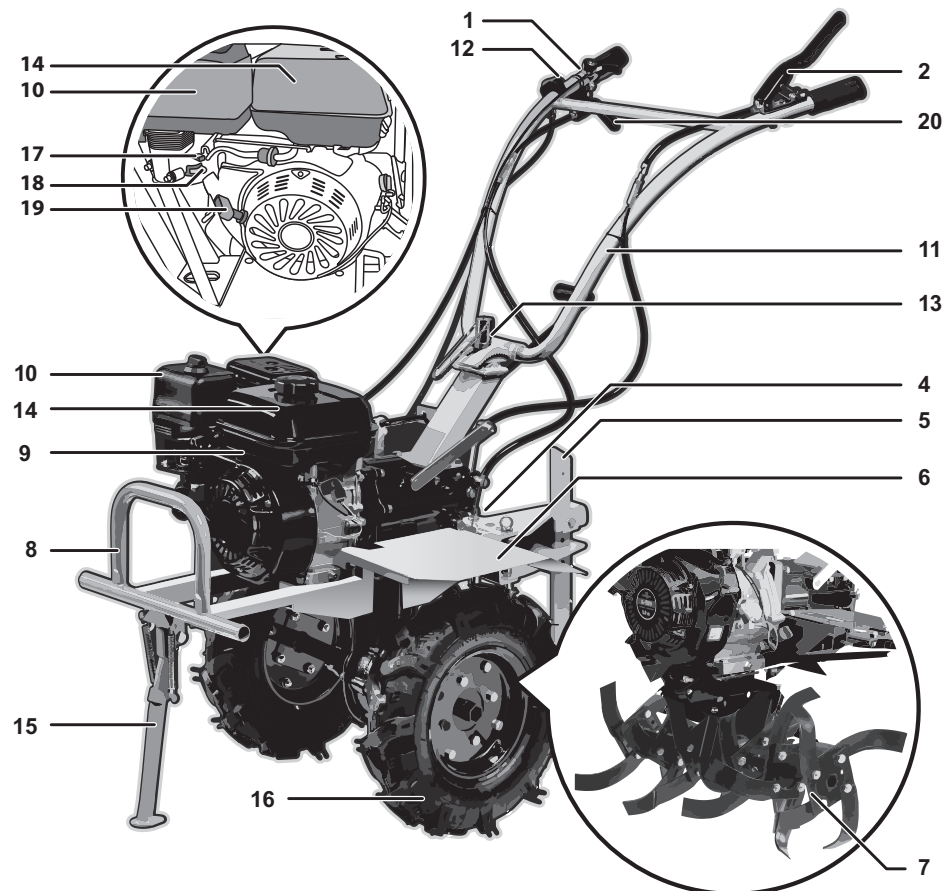
Изделие предназначено для эксплуатации вне помещений.



Держите руки, ноги и края одежды на безопасном расстоянии от подвижных деталей и узлов устройства.



Убедитесь в отсутствии людей или животных вблизи рабочей зоны.



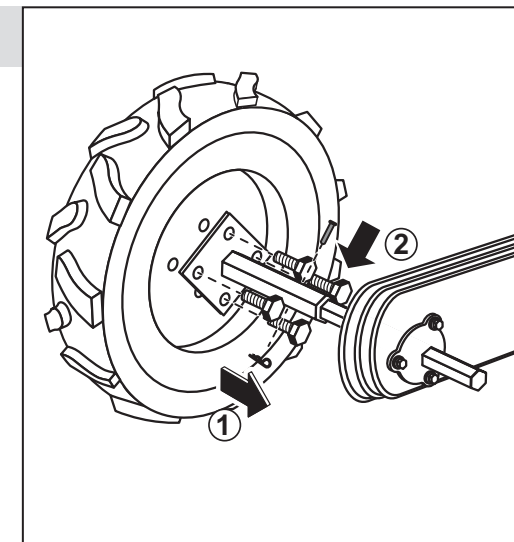
Устройство

- | | |
|--|--------------------------------------|
| 1. Ручка регулятора оборотов двигателя | 11. Руль в сборе |
| 2. Ручка сцепления | 12. Выключатель двигателя |
| 3. Рычаг переключения передач | 13. Регулятор высоты руля |
| 4. Вал отбора мощности (ВОМ) | 14. Топливный бак |
| 5. Сошник | 15. Складная опора |
| 6. Крылья защитные | 16. Колесо |
| 7. Фрезы | 17. Рычаг привода воздушной заслонки |
| 8. Рама | 18. Топливный кран |
| 9. Двигатель | 19. Ручка стартера |
| 10. Воздушный фильтр двигателя | 20. Ручка реверса |

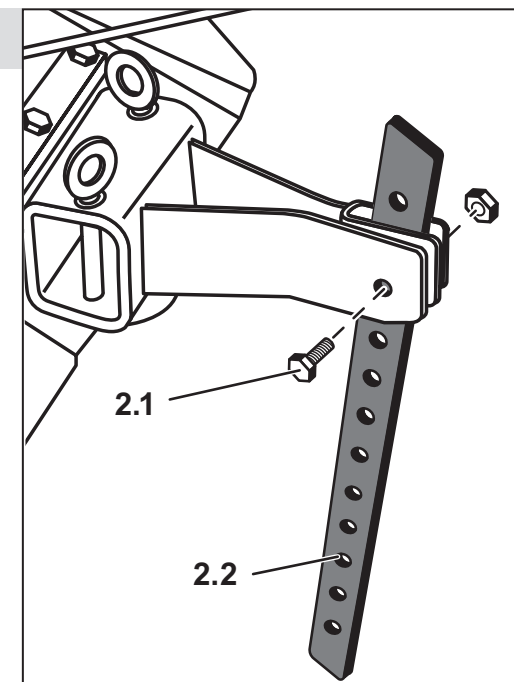
Инструкции по применению

Сборка

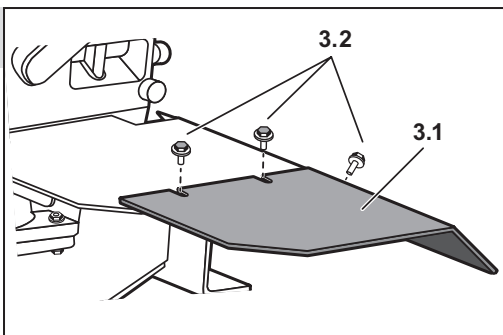
1. Сборка и установка колес



2. Сборка и установка сошника



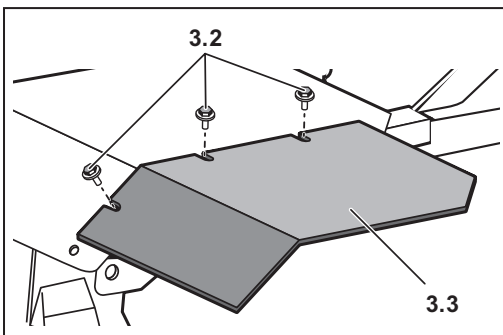
3. Монтаж защитных крыльев



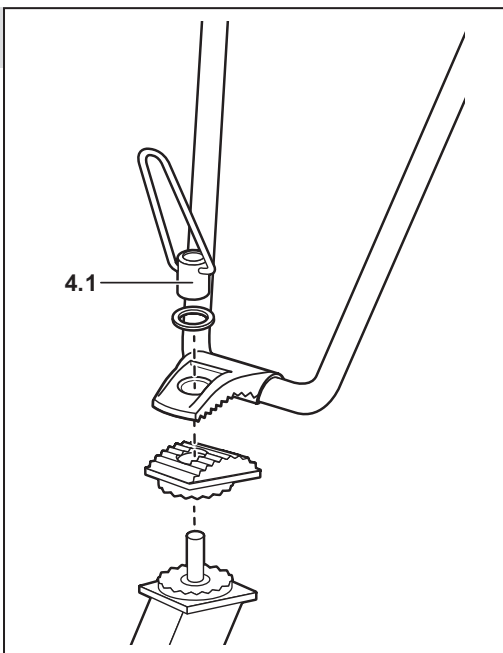
3.1 Крыло защитное левое

3.2 Болт M6x16, шайба M6, гровер M6, гайка M6

3.3 Крыло защитное правое

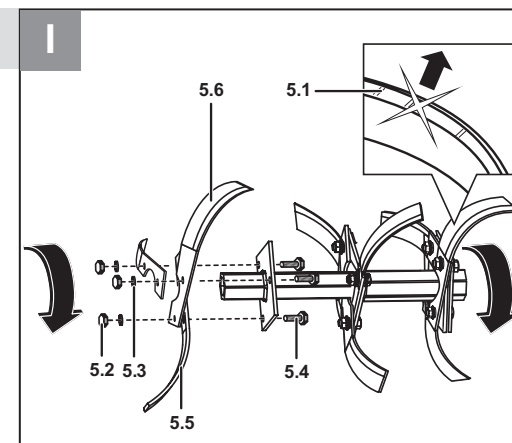


4. Установка руля управления

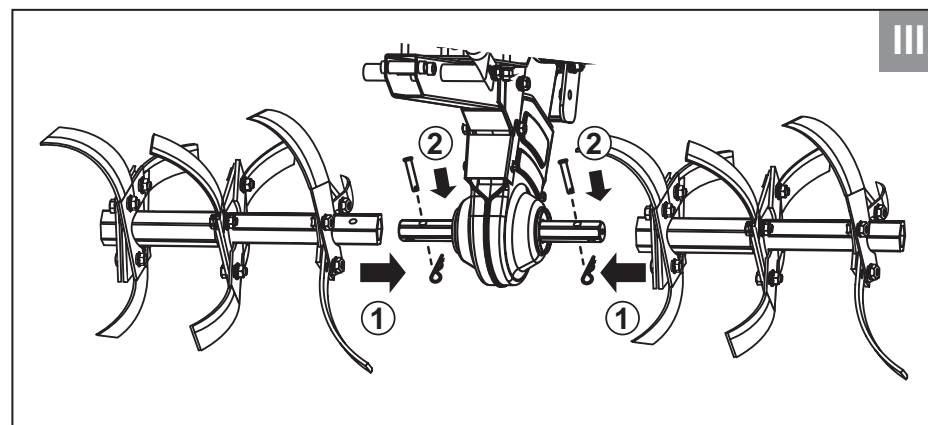
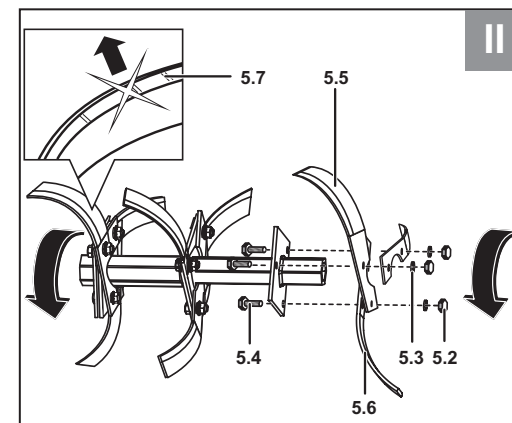


5. Сборка фрез

Левая сторона



Правая сторона

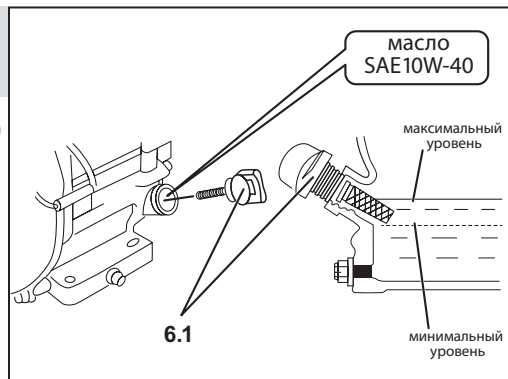


Подготовка к работе

6. Проверка и заполнение картера двигателя маслом

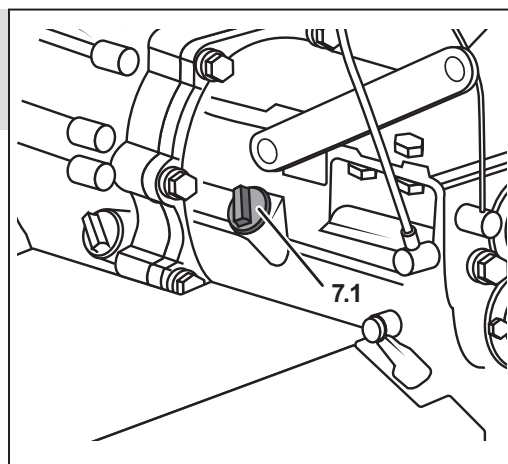
Рекомендуемый тип – SAE 10W-40
(класс API не ниже SH)

Масло STEHER арт. 76010-1



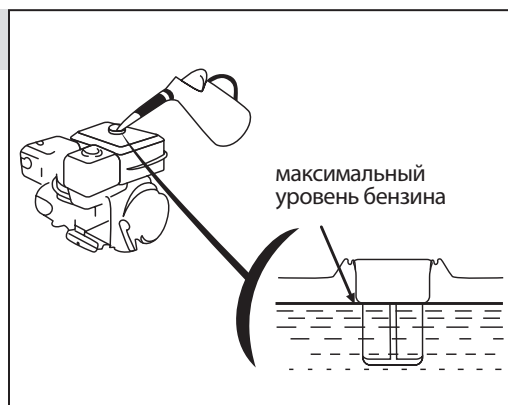
7. Проверка и заполнение редуктора трансмиссионным маслом

Объем масла см. в табл. 3 (стр. 26)

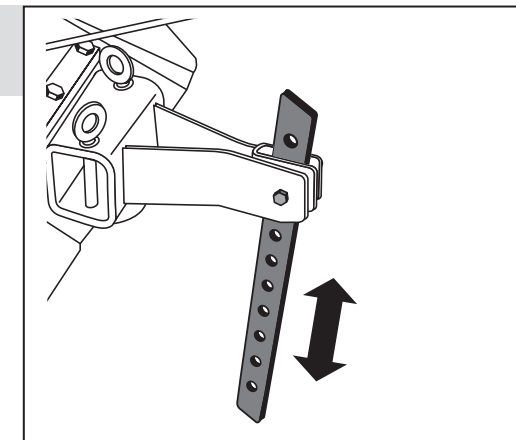


8. Заправка топливного бака

Рекомендуемый тип – АИ-92



9. Регулировка глубины вспашки



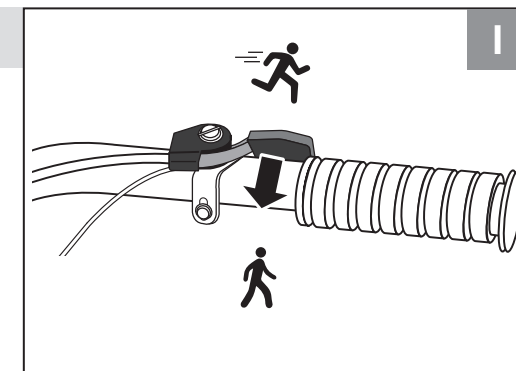
Порядок работы

10. Запуск двигателя

Дроссельная заслонка



Установить в положение мин. оборотов

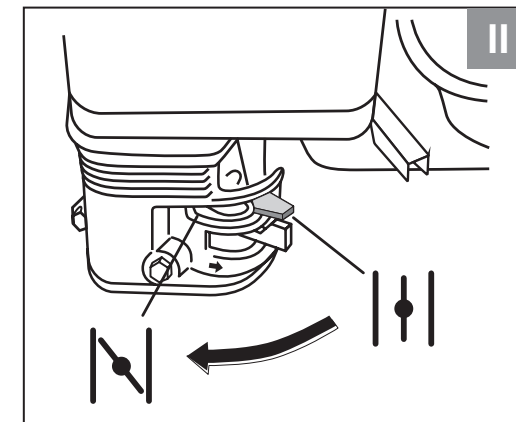


Воздушная заслонка

(Только для холодного двигателя)



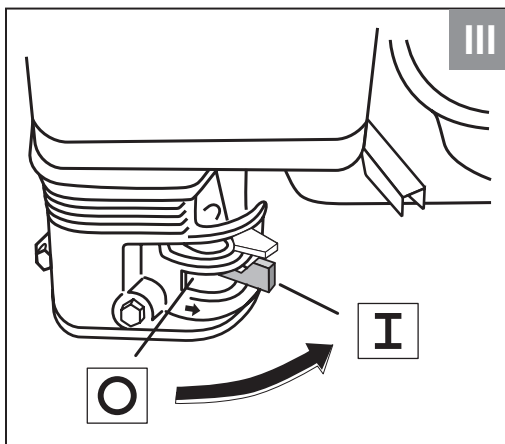
Закрывать



Топливный кран



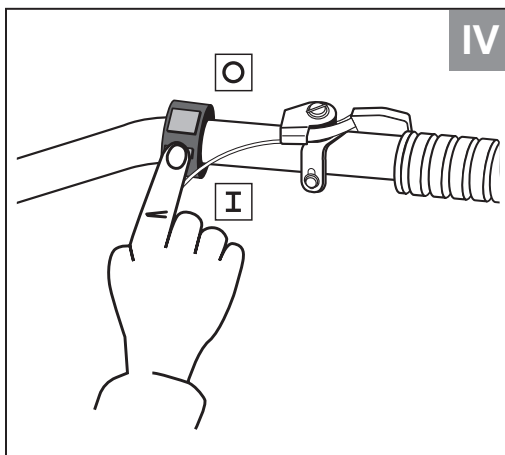
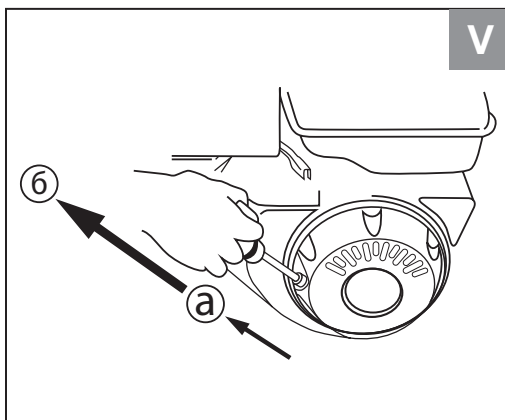
Открыть



Зажигание



Включить

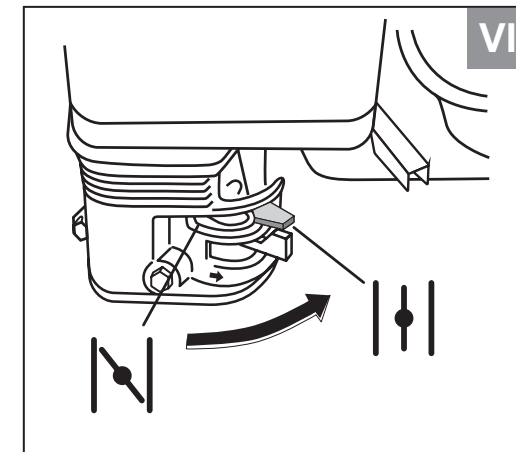
Стартер
x 5–7

Воздушная заслонка

(Только для холодного двигателя)



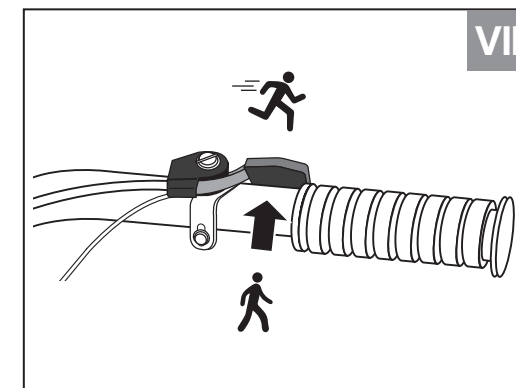
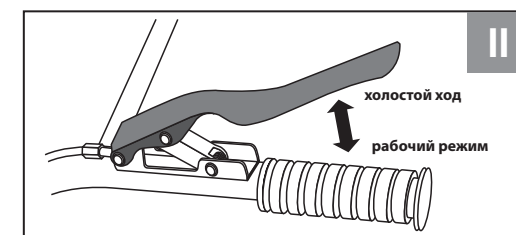
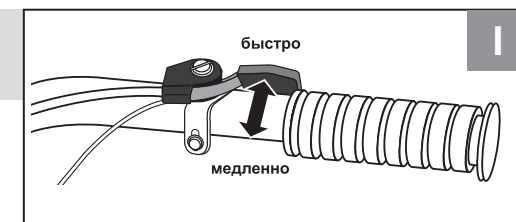
Открыть



Дроссельная заслонка

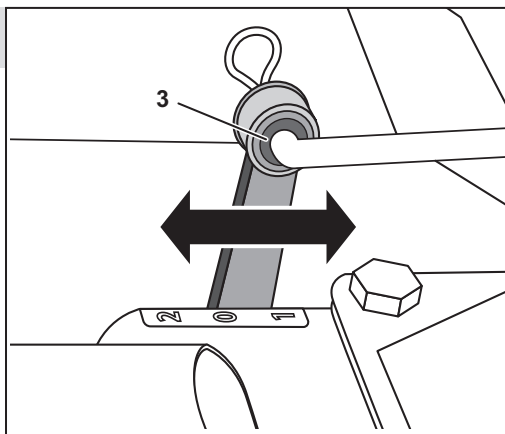


Установить в рабочий режим

11. Сцепление и регулировка
оборотов двигателя

12. Переключение передач

GTS-500

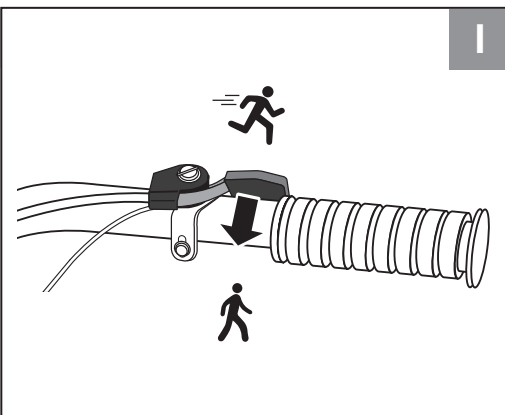



13. Остановка двигателя

Дроссельная заслонка



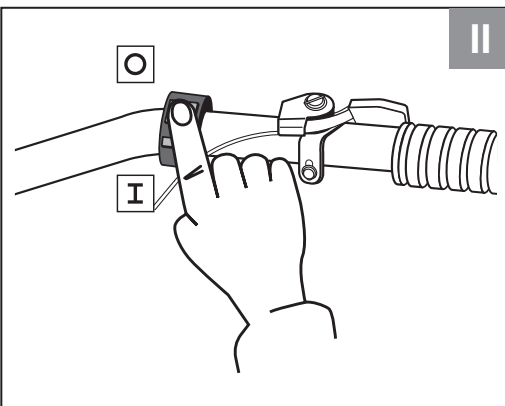
Установить в положение мин. оборотов



Зажигание



Выключить

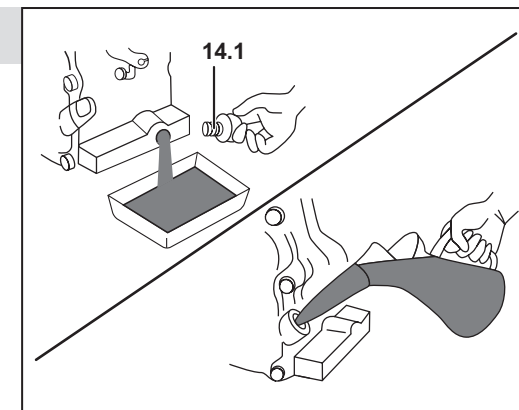


Обслуживание

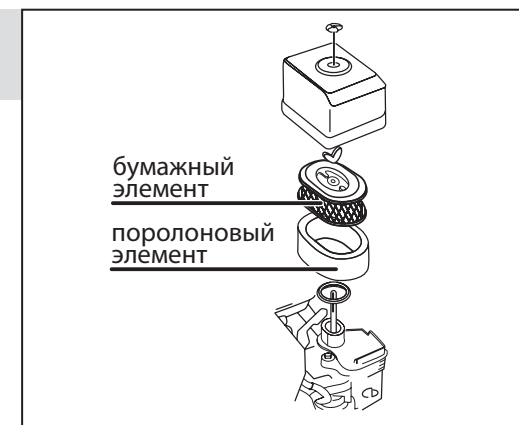
14. Порядок замены масла

Рекомендуемый тип –
SAE 10W-40
(класс API не ниже SH)

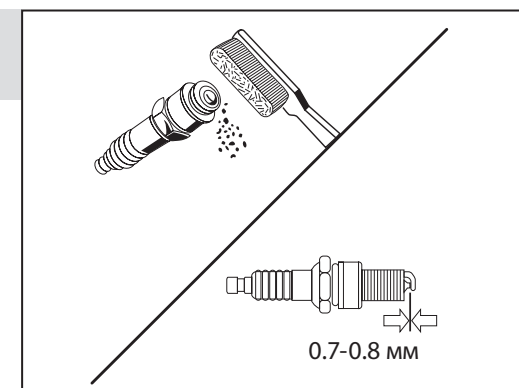
Масло STEHER арт. 76010-1



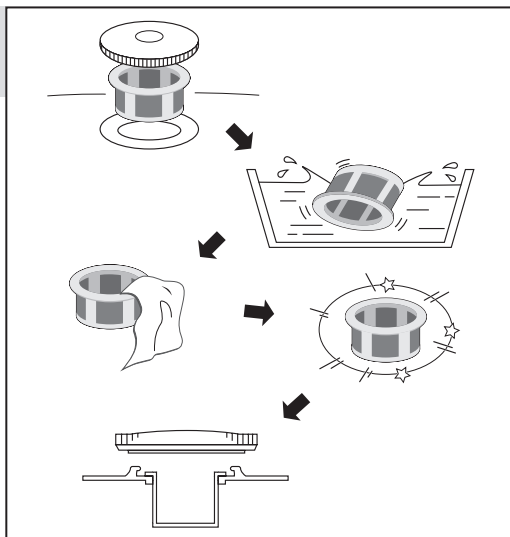
15. Обслуживание воздушного фильтра двигателя



16. Очистка и проверка свечи зажигания

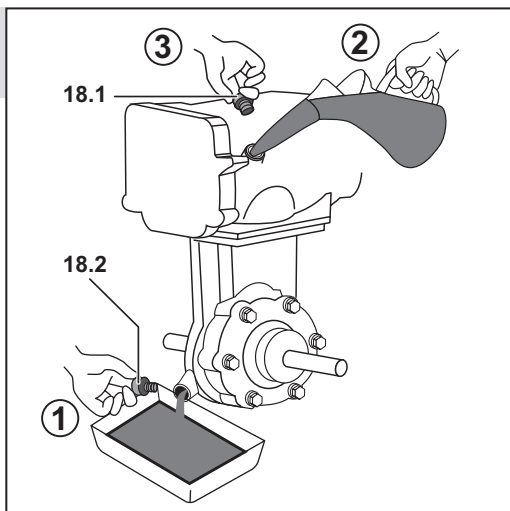


17. Обслуживание фильтра грубой очистки



18. Порядок замены масла в редукторе

Объем масла см. в табл. 3 (стр. 26)



Технические характеристики

Артикул	GTS-500
Ширина вспашки, мм	850
Глубина вспашки, мм	≤350
Диаметр фрез, мм	350
Двигатель, тип	бензиновый, 4-х тактный, воздушное охлаждение
Объем двигателя, см ³	212
Мощность двигателя, кВт * л.с. *	5.15 7
Вид топлива	бензин АИ-92
Емкость топливного бака, л	3.6
Объем масла в картере, л	0.6
Норма расхода топлива, л/маш.-час	1.9
Стартер, тип	ручной
Редуктор, тип	механический, шестеренчатый редуктор в чугунном корпусе с масляной ванной
Трансмиссионное масло, тип	SAE 80W90
Объем масла в редукторе, л	1.6
Механизм сцепления	дисковый в масляной ванне
Число передач	2+1
Масса изделия, кг	81
Масса в упаковке, кг	89
Назначенный срок службы, лет	5
Назначенный срок хранения, лет	7

* - Указанная номинальная мощность двигателя - это средняя мощность стандартного серийного двигателя (при указанных оборотах), измеренная согласно стандарту SAE J1349/ISO 1585. Фактическая мощность серийно выпускаемых двигателей может отличаться от этой величины. Фактическая мощность двигателя, установленного на модели, может зависеть от рабочей скорости, условий окружающей среды и других параметров.

Комплект поставки	GTS-500
Мотоблок	1 шт.
Крыло защитное левое	1 шт.
Крыло защитное правое	1 шт.
Ось крепления фрезы	2 шт.
Фреза левая	9 шт.
Фреза правая	9 шт.
Ось для колеса	2 шт.
Колесо	2 шт.
Сошник	1 шт.
Сцепка сошника	1 шт.
Крепёж	1 компл.
Ключи	1 компл.
Инструкции по безопасности, приложение №1	1 экз.
Руководство по эксплуатации	1 экз.

ВНИМАНИЕ

Убедитесь, что на изделии и комплекте принадлежностей отсутствуют повреждения, которые могли возникнуть при транспортировании.

Назначение и область применения

Внимательно изучите настоящее руководство по эксплуатации, в том числе Приложение «Общие правила техники безопасности» и раздел «Инструкции по безопасности». Только так Вы сможете научиться правильно обращаться с изделием и избежите ошибок и опасных ситуаций.

Изделие предназначено для использования в районах с умеренным климатом с характерной температурой от -5 до +40 °С, относительной влажностью воздуха не более 80% и отсутствием прямого воздействия атмосферных осадков и чрезмерной запыленности воздуха.

Изделие соответствует требованиям:

- ТР ТС 010/2011 «О безопасности машин и оборудования».

Настоящее руководство содержит самые полные сведения и требования, необходимые и достаточные для надежной, эффективной и безопасной эксплуатации изделия.

В связи с продолжением работы по усовершенствованию изделия, изготовитель оставляет за собой право вносить в его конструкцию незначительные изменения, не отраженные в настоящем руководстве и не влияющие на эффективную и безопасную работу изделия.

К эксплуатации изделия допускаются только лица, достигшие совершеннолетия; имеющие навыки и/или представление о принципах работы и оперирования изделием; находящиеся в трезвом состоянии; не под действием лекарств, вызывающих сонливость и/или снижение концентрации внимания; не имеющие заболеваний, вызывающих подобные состояния, а также иных противопоказаний для работы с машинами.

Все ремонтные работы должны проводиться только квалифицированными специалистами сервисных центров, с использованием оригинальных запасных частей STEHER.

Сборка

Мотоблок поставляется в упаковке в транспортном состоянии. Раскройте упаковку и проверьте его комплектность.

ВНИМАНИЕ

При любых операциях с изделием (сборка/разборка, снятие/установка элементов, заправка топливной смесью и очистка рабочего инструмента) убедитесь, что двигатель остановлен и **ОБЯЗАТЕЛЬНО** снимите высоковольтный провод со свечи зажигания.

Сборка и установка колес (рис. 1)

- Соберите колеса **16** согласно схеме. Для этого Вам необходимо приготовить: ось крепления колеса—2 шт.; колесо—2 шт.; болт М10х20—8 шт.; гровер М10—8 шт.; гайка М10—8 шт.
- Установите ось колеса на обод, совместите отверстия обода и фланца оси колеса и надежно закрепите болтами и гайками.
- После установите собранные колеса на ось редуктора и зафиксируйте пальцами цилиндрическими 8х40 мм и шплинтами.

ПРИМЕЧАНИЕ! Колеса предполагают изменение ширины колеи (узкая / широкая). Для этого переверните колесо и установите на ось редуктора обратной стороной.

Сборка и установка сошника (рис. 2)

- Установите сошник в сцепку мотоблока и надежно закрепите болтами М8х30 и М8х40, шайбами М8, гроверами М8 и гайками М8.
- Зафиксируйте сцепку на раме мотоблока цилиндрическими пальцами 16х120 и шплинтами.

Монтаж защитных крыльев (рис. 3)

Для защиты оператора от летящей во время работы почвы и прочих предметов, необходимо установить защитные крылья на мотоблок:

- Вам необходимо приготовить: болт М6х16—6 шт., шайбу М6—6 шт., гровер М6—6 шт., гайку М6—6 шт. из комплекта поставки.
- Установите крылья **3.1** и **3.3** на соединительные планки и закрепите с помощью болтов М6х16, шайбы М6, гровера М6, гайки М6.
- Затяните гайки болтов, которые крепят защитные крылья.

Установка руля управления (рис. 4)

- Открутите рычаг фиксации положения **4.1** и установите руль.
- Отрегулируйте положение и крепко затяните фиксатор руля **4.1**.

Сборка фрез (рис. 5)

- Последовательно установите на фланцы осей фрезы. На каждый фланец устанавливается 3 фрезы.

- Устанавливайте фрезы таким образом, чтобы заточенные поверхности фрез **5.1** и **5.7**, при работе, вращались вперед.
- Соберите фрезы согласно схеме. Для этого Вам необходимо приготовить: ось крепления фрезы – 2 шт.; фреза левая **5.6** – 9 шт.; фреза правая **5.5** – 9 шт.; болт M10 x 30 **5.4** – 18 шт.; гровер M10 **5.3** – 18 шт.; гайка M10 **5.2** – 18 шт.
- После сборки затяните все болты максимальным возможным усилием.
- Затем установите собранные фрезы на ось редуктора и зафиксируйте пальцем цилиндрическим 8 x 40 мм и шплинтом.

Подготовка к работе

ВНИМАНИЕ

Перед запуском проверьте правильность сборки мотоблока и натяжку приводного ремня. Убедитесь в отсутствии контакта натяжного ролика и шкивов с защитным кожухом ремня.

Проверка и заполнение картера двигателя маслом (рис. 6)

ВНИМАНИЕ

Двигатель поставляется без масла. Перед запуском двигателя, обязательно залейте масло согласно инструкциям данного руководства. Если Вы запустите двигатель без масла, то двигатель будет невосстановимо поврежден.

Двигатель оснащен системой защиты запуска без масла. Система защиты автоматически остановит двигатель, прежде чем уровень масла упадет ниже безопасного. Тем не менее, чтобы избежать этого, всегда проверяйте уровень масла в двигателе перед запуском.

Проверку уровня масла в картере двигателя следует осуществлять только при нахождении двигателя в горизонтальном положении. Проверка уровня масла осуществляется на теплом неработающем двигателе.

- Отверните крышку маслосналивной горловины **6.1** из картера двигателя, достаньте шуп.
- Протрите шуп тканью и вставьте обратно в отверстие.
- Снова выньте шуп – на нем останется метка уровня масла.
- Если уровень масла меньше нижней линии на шупе, долейте моторное масло до верхней линии. Рекомендуем использовать масло **STENER арт. 76010-1**.

- Вставьте и закрутите на место крышку маслосналивной горловины.

ВНИМАНИЕ

Во время эксплуатации не допускайте падения уровня масла ниже минимальной отметки. Поддерживайте уровень масла у максимальной отметки на масляном щупе. Перед каждым запуском мотоблока проверяйте уровень масла в двигателе! Регулярный контроль уровня масла – ответственность лица, осуществляющего эксплуатацию изделия.

ВНИМАНИЕ

Запрещается заводить и использовать двигатель без/с низким уровнем смазочного масла, а также с неподходящим, некачественным или отработанным маслом. Это может привести к его поломке, которая не попадает под условия гарантийного обслуживания!

Проверка и заполнение редуктора трансмиссионным маслом (рис. 7)

ВНИМАНИЕ

Мотоблок поставляется с консервационным количеством смазки в редукторе привода фрез. Перед использованием мотоблока, обязательно залейте трансмиссионное масло до максимального уровня, для этого:

- Выверните болт-пробку **7.1** маслосаправочного отверстия.
- Залейте трансмиссионное масло SAE 80W-90 в редуктор.
- Масло должно быть на уровне нижнего края маслосаправочного отверстия.
- Установите болт-пробку маслосаправочного отверстия на место.

ВНИМАНИЕ

Наличие смазки в редукторе является обязательным условием для его надежной работы и охлаждения!

Выход редуктора из строя по причине отсутствия смазки является нарушением условий эксплуатации. Если во время работы мотоблока Вы услышите звонкий гул из редуктора мотоблока – это сигнал для немедленной проверки смазки редуктора.

Заправка топливного бака (рис. 8)

ВНИМАНИЕ

Топливо и его пары чрезвычайно огнеопасны и взрывоопасны. Воспламенение или взрыв могут привести к сильным ожогам или смертельному исходу.

- Заполнение топливного бака осуществляется перед запуском двигателя.
- Заправку топливного бака проводить только на открытом воздухе.
- Храните топливо в специальных чистых, плотно закрывающихся канистрах.
- Запрещается открывать крышку топливного бака горячего или работающего двигателя.
- Размещение двигателя перед заполнением топливного бака производится на расстоянии от источников открытого огня, тепла и искр.
- Для предотвращения пожара, узлы и детали двигателя должны быть очищены от сухой травы.
- Перед заправкой топлива необходимо остановить двигатель и дождаться его полного охлаждения.
- Будьте аккуратны при заправке, старайтесь не пролить топливо на корпус двигателя. Протрите части двигателя насухо, если на них было пролито топливо.

- При попадании топлива в глаза или рот, промойте место большим количеством воды и немедленно обратитесь к врачу. При попадании топлива на кожу или одежду, промойте места попадания водой с мылом и смените одежду.
- Запускать двигатель разрешается только в стороне от места, где осуществлялась его заправка, и/или было пролито топливо.
- Избегайте попадания топлива на поверхность кожи или вдыхания его паров.
- При заправке использовать только чистые воронки.

Порядок заправки:

- Закройте топливный кран перед заправкой топлива.
- Заполните топливный бак качественным неэтилированным бензином с октановым числом не ниже 92.
- Заливать топливо следует не выше отметки нижней части горловины топливного бака.
- Перед каждым запуском двигателя убедитесь, что топливный бак надежно закреплен, отсутствуют протечки топлива из бака/топливопровода, и крышка бака плотно закручена.
- В случае протечки топлива, категорически запрещается запускать двигатель! Обратитесь в сервисный центр для устранения неисправностей!

ВНИМАНИЕ

Топливо может стать несвежим, если оно хранится более 30 дней. Несвежее топливо

вызывает образование кислотных и смоляных отложений в топливной системе или важных деталях карбюратора. Бензин должен быть слит из двигателя в подходящую канистру, если двигатель не планируется использовать в течение 30 дней. Дайте двигателю поработать, пока он не остановится из-за отсутствия топлива.

Регулировка глубины вспашки (рис. 9)

Для регулировки глубины вспашки необходимо отрегулировать по высоте сошник.

- Открутите гайки и извлеките болты **2.1**;
- Переместите сошник **2.2** вверх (глубина вспашки уменьшится) или вниз (глубина вспашки увеличится);
- Зафиксируйте сошник, установив болты **2.1** и гайки на место.

Правильная регулировка зависит от типа почвы.

Порядок работы

Для увеличения срока службы, перед использованием нового мотоблока или мотоблока, прошедшего капитальный ремонт, необходимо пройти процесс обкатки. Все соединительные узлы, такие как болты, стыкующие основные части, перед обкаткой необходимо крепко затянуть. Мотоблок необходимо заправить топливом, смазочным маслом. У нового мотоблока период обкатки составляет 5 часов. Правильное обращение с мотоблоком в период обкатки является важным фактором для продления срока службы двигателя. Во время обкатки все работающие детали притираются друг к другу и калибруют рабочий зазор.

В связи с этим первые 5 часов работы выполняйте следующие требования:

- В период обкатки частота вращения коленвала двигателя должна быть 2800–3000 об/мин, ручка регулятора оборотов расположена на 2/3 в сторону максимальных оборотов.
- Культивацию почвы проводить на глубину не более 10 см за один проход.
- Непрерывный режим работы мотоблока в период обкатки – не более 2 часов. На каждый час работы совершайте паузу в 10–15 минут для охлаждения двигателя.



- Визуально контролируйте состояние узлов и деталей, проверяйте надежность их крепления.

По окончании периода обкатки проведите техобслуживание и осмотр мотоблока, обязательно полностью замените смазочное масло в двигателе!


Запуск двигателя (рис. 10)

ВНИМАНИЕ

Изделие предназначено для эксплуатации только вне помещений. В процессе работы двигателя внутреннего сгорания образуются токсичные выхлопные газы высокой температуры. НИКОГДА не запускайте двигатель и не оставляйте его работающим в помещениях или в местах с недостаточной вентиляцией.

- переместитесь от места заправки на расстояние не менее 3 м;
- переведите рычаг 1 управления дроссельной заслонкой в положение минимальной подачи;
- переведите рычаг 17 управления воздушной заслонкой в положение  «закрыто»;
- включите подачу топлива, переведя кран 18 в положение «открыто»;
- включите зажигание, переведя выключатель 12 в положение «Вкл.»;
- потяните ручку стартера 19 до выбора зазора (а), а затем резко дерните ее (б). Не отпускайте рукоятку при вытанутом тросе – плавно верните ее обратно. Если двигатель не запустился, повторите действия 3–4 раза;
- после запуска двигателя переведите рычаг 17 в положение  «открыто» и дайте двигателю прогреться в течение 2–3 минут.

ПРИМЕЧАНИЕ! Не давайте двигателю повышенных оборотов и не начинайте работу при непрогретом двигателе – это отрицательно сказывается на его технических характеристиках и сокращает срок службы.

Для запуска горячего двигателя повторите действия по запуску, описанные выше, не переводя рычаг 17 в положение  «закрыто».

Если двигатель не запускается, этому могут быть следующие причины:

- 1) Выключатель зажигания 12 в положении «Выкл.»;
- 2) уровень масла ниже минимального – сработала система блокировки;

3) бензин или воздух не поступают в камеру сгорания или поступают в недостаточном/ избыточном количестве (нет топлива в баке, перекрыт топливный кран, загрязнены топливный или воздушный фильтры, не отрегулирован или засорен карбюратор);

4) отсутствует искрообразование или оно недостаточное (высоковольтный провод отсоединен от свечи, загрязнены или не отрегулированы электроды свечи зажигания, неисправна свеча зажигания);

Для установления причины невозможности запуска двигателя отсоедините высоковольтный провод, выверните свечу зажигания: влажная свеча зажигания свидетельствует об отсутствии искрообразования или поступлении воздуха, сухая – о недостаточном поступлении топлива.

Для устранения указанных причин выполните следующие действия:

- при влажной свече:

а) проверьте и (при необходимости) просушите, очистите и отрегулируйте (см. раздел Периодическое обслуживание) электроды свечи зажигания или замените свечу;

ПРИМЕЧАНИЕ! Не применяйте для просушки и очистки электродов свечи открытое пламя это может повредить свечу зажигания и вывести ее из строя.

б) проверьте правильность положения рычага 17 в зависимости от температуры двигателя;

в) проверьте состояние воздушного фильтра и, при необходимости, очистите его в соответствии с разделом Периодическое обслуживание;

г) освободите камеру сгорания от излишков топлива. Для этого при выкрученной свече зажигания 2–3 раза плавно (для исключения накачивания нового топлива) проверните двигатель ручкой стартера;

д) убедитесь в соответствии типов топлива и масла указанным выше.

- при сухой свече:

а) проверьте наличие топлива в баке и уровень масла. При необходимости, долейте;

б) убедитесь, что топливный кран 18 открыт и проверьте состояние топливного фильтра тонкой очистки. При необходимости, очистите его (см. раздел Периодическое обслуживание);

в) проверьте и, при необходимости, отрегулируйте электроды свечи зажигания (см. раздел Периодическое обслуживание);

г) убедитесь в соответствии типов топлива и масла указанным выше (см. раздел Подготовка к работе).

Вверните обратно свечу, установите высоковольтный провод. Повторите попытку запуска сначала. Если после выполнения вышеуказанных действий двигатель не запускается, обратитесь в сервисный центр.

После запуска и в процессе работы изделия контролируйте:

- ровность, устойчивость (без перебоев) работы двигателя изделия;
- отсутствие течи масла и бензина;
- отсутствие движения изделия на холостом ходу.

В случае каких-либо перебоев в работе изделия остановите двигатель и обратитесь к разделу Возможные неисправности.

Для начала работы установите рычагом 1 необходимые обороты двигателя и, соответственно, скорость вращения фрезы. **КРЕПКО** удерживая изделие за рукоятку, направляйте его в нужном Вам направлении.

ВНИМАНИЕ

При работе изделия, в процессе сгорания топлива, образуются выхлопные газы, содержащие ядовитые вещества. В процессе работы старайтесь располагаться относительно ветра так, чтобы выхлопные газы не попадали в органы дыхания.

ВНИМАНИЕ

Во время работы корпус изделия и цилиндра двигателя сильно нагреваются. Не прикасайтесь к ним и не допускайте их контакта с легковоспламеняющимися или легкоповреждаемыми поверхностями.

При работе с изделием соблюдайте следующие рекомендации:

Почва, предназначенная для обработки, не должна быть излишне сухой или влажной (тем более, покрытой водой). В противном случае, обработка будет неэффективной.

Сцепление и регулировка оборотов двигателя (рис. 11)

Сцепление мотоблока обеспечивает передачу крутящего момента двигателя к редуктору. Когда ручка сцепления 2 нажата, сцепление включено, крутящий момент передается на редуктор. При отпущенной ручке сцепления редуктор отключается от двигателя.

С помощью регулятора оборотов двигателя 1 можно уменьшать и увеличивать обороты двигателя. При перемещении в крайнее правое положение обороты увеличиваются, в крайнее левое – уменьшаются.

Переключение передач (рис. 12)

Рычагом переключения передач 3 необходимо управлять в соответствии с установленным оборудованием и с условиями работ.

Порядок переключения передач:

- Установите минимальные обороты двигателя с помощью ручки регулятора оборотов.
- Выключите сцепление (ручка сцепления отпущена).

ВНИМАНИЕ

Переключение скоростей возможно только при выключенном сцеплении (ручка сцепления отпущена).

- Переместите рычаг переключения передач в желаемое положение.

ВНИМАНИЕ

Если рычаг переключения передач не перемещается в желаемое положение, нажмите ручку сцепления и слегка переместите мотоблок и повторите попытку.

Для движения задним ходом:

- переведите рычаг переключения передач 3 в нейтральное положение «0 (R)»;
- нажмите на ручку реверса 20 (реверс включен);
- не отпуская ручку реверса 20, плавно нажмите ручку сцепления 2 и начните движение назад.

ВНИМАНИЕ

Будьте особенно внимательны при движении мотоблока назад. Сохраняйте безопасное расстояние от фрез мотоблока до ног.

Остановка двигателя (рис. 13)

Для выключения изделия (при перерывах или по окончании работы) переведите рычаг 1 в положение минимального газа и выключите зажигание, переведя выключатель 12 в положение «Выкл.».

ПРИМЕЧАНИЕ! Рекомендуется перед выключением двигателя дать ему остыть, оставив немного поработать без нагрузки.

По окончании работы израсходуйте топливо, выключите двигатель, **ОБЯЗАТЕЛЬНО** закройте топливный кран, тщательно очистите все части изделия от загрязнений и дайте изделию

остыть, прежде чем вносить в помещение или убирать на хранение.

При консервации изделия для длительного (свыше 1 месяца) хранения, выполните следующие действия:

- слейте топливо из бака и **ИЗРАСХОДИТЕ ЕГО ИЗ КАРБЮРАТОРА**, запустив двигатель в работу, до полной остановки;
- дайте двигателю остыть;
- залейте в цилиндр через отверстие для свечи 25–30 мл моторного масла того же типа, что использовалось для заправки изделия;
- плавно проверните двигатель стартером несколько раз, чтобы распределить масло;
- установите свечу обратно.

При хранении изделия и расходных материалов **СТРОГО** соблюдайте следующие рекомендации:

- НЕ ХРАНИТЕ изделие с заправленным топливным баком и неизрасходованным топливом в карбюраторе;

ПРИМЕЧАНИЕ! При длительном хранении (особенно при наличии воздуха в баке) бензин разлагается на составляющие, в т. ч. парафин, который откладывается на стенках бака, топливopроводов и карбюратора и может привести к закупориванию топливных каналов.

- не храните изделие в помещениях, в которых есть источники повышенного тепла или возможно появление открытого огня;
- не храните изделие в местах, куда возможен доступ детей или животных;
- не используйте для хранения горюче-смазочных материалов (далее – ГСМ) емкости, не предназначенные для этого.

При обработке рыхлой почвы следите, чтобы фрезы не углублялись полностью в почву, вызывая перегрузку двигателя. Культивирование целины, тяжелых и глинистых почв производите с 4-мя группами фрез за несколько проходов на 1-ой скорости, при глубине 10–15 см за один проход. Перед обработкой участков с высокой растительностью, растительность необходимо скосить и удалить. Периодически очищайте фрезы от посторонних предметов (провода, веревки, остатки растительности и т.д.). Перед очисткой, двигатель должен быть выключен, а мотоблок остановлен. Культивирование легких и средних почв возможно производить на 2-ой скорости.

Работа на склонах требует особой осторожности, велика опасность травм в результате опрокидывания мотоблока. Будьте особенно внимательны при смене направления движения. Направляйте мотоблок только по диагонали к поверхности склона. Запрещается перемещать мотоблок вверх или вниз по склону. Категорически запрещается использовать мотоблок на местности с уклоном более 10°.

Техническое обслуживание

▲ ВНИМАНИЕ

Все работы по техническому обслуживанию производите только с использованием средств индивидуальной защиты при выключенном и остывшем двигателе. При проведении любых работ по техническому обслуживанию изделия ОБЯЗАТЕЛЬНО снимайте высоковольтный провод со свечи зажигания.

Периодическое обслуживание

Регулярно (в соответствии с таблицей 1) проводите техническое обслуживание изделия. Регулярное обслуживание позволяет поддерживать заявленные технические характеристики изделия и продлевает срок его службы.

После первых 5 часов работы замените масло в двигателе. Далее проверяйте и заменяйте масло регулярно в соответствии с таблицей 1. Эксплуатация двигателя с недостаточным уровнем или с полным отсутствием масла, а также несвоевременная его замена сокращает ресурс двигателя и может привести к выходу изделия из строя. Неисправности изделия по вышеуказанным причинам не являются гарантийными случаями.

Уровень и состояние масла проверяйте посредством щупа 7.1. Если Вы заметили, что цвет масла изменился (белесоватый оттенок говорит о наличии воды; потемнение масла означает его перегрев) – немедленно замените масло.

▲ ВНИМАНИЕ

Никогда не смешивайте различные марки масел.

Порядок замены масла (рис. 14)

- приготовьте емкость для приема отработанного масла;

Таблица 1

Операция	Частота обслуживания*	Периодичность				
		Перед каждым запуском	Каждый месяц или через 25 ч	Каждые три месяца или через 50 ч	Каждые шесть месяцев или через 100 ч	Каждый год или через 250 ч
Масло двигателя	Проверить	•				
	Заменить				•	
Фильтр воздушный	Проверить		•			
	Очистить			•**		
Свеча зажигания	Проверить зазор / отрегулировать				•	
	Заменить					•
Масло в редукторе	Проверить			•		
	Заменить					•
Топливный бак и фильтр	Очистить				• (фильтр)	• (бак)
Зазор клапанов	Проверить/отрегулировать				•***	
Камера сгорания	Очистить					•***
Провод высоковольтный	Очистить				•***	
Приводной ремень	Проверить				•	
	Заменить					•
Резьбовые соединения	Проверить				•	

* – обслуживание проводить через указанные интервалы времени или моточасы, в зависимости оттого, что наступает раньше;

** – при эксплуатации в запыленных условиях, при повышенных температурах и тяжелой нагрузке производить через меньшие промежутки;

*** – обслуживание проводить только в авторизованных сервисных центрах.

- установите изделие на ровную горизонтальную поверхность;
- подставьте приготовленную емкость под отверстие слива масла;
- выкрутите пробку 14.1;
- дайте маслу полностью стечь;
- плотно закрутите пробку 14.1 обратно;
- залейте в картер новое масло в соответствии с разделом Подготовка к работе.

ПРИМЕЧАНИЕ! Утилизируйте отработанное масло в соответствии с законодательством Вашего региона.

Очистка воздушного фильтра (рис. 15)

Регулярно (в соответствии с таблицей 1) проверяйте состояние воздушного фильтра. Для этого снимите крышку 10 фильтра и внешним осмотром определите степень его загрязнения. При необходимости очистите его в следующем порядке:

- отверните гайку крепления крышки и снимите фильтр;
- бумажный элемент очистите струей сжатого воздуха давлением не более 0,3 Атм;
- поролоновый элемент промойте в теплой воде с добавлением бытового моющего средства и тщательно прополощите в проточной

воде. Просушите его и пропитайте небольшим количеством моторного масла. Отожмите 2–3 раза, чтобы удалить излишки масла;

- соберите фильтр и установите на место.

Обязательно очищайте воздушный фильтр через указанные в таблице 1 интервалы. Помните: грязный фильтр приводит к снижению КПД двигателя, его перегрузке, перегреву и преждевременному износу его узлов.

ВНИМАНИЕ

Эксплуатация двигателя без фильтра или с загрязненным фильтром может привести к выходу изделия из строя. Данный случай условиями гарантии не поддерживается.

Очистка и проверка свечи зажигания (рис. 16)

Регулярно (в соответствии с таблицей 1) проверяйте состояние электродов свечи зажигания и зазор между ними. Помните: неотрегулированные или покрытые отложениями электроды могут быть причиной плохого искрообразования, что уменьшает КПД двигателя, увеличивает расход топлива, ускоряет образование отложений на стенках камеры сгорания и ухудшает экологические показатели двигателя.

ВНИМАНИЕ

Осмотр, очистку и регулировку свечи зажигания производите только при выключенном зажигании и полностью остывшем двигателе. При извлечении свечи примите меры (продуйте, очистите углубление свечи), чтобы не допустить попадания грязи в цилиндр через свечное отверстие.

При очистке электродов старайтесь не повредить их. При повышенном загрязнении рекомендуем заменить свечу зажигания.

При замене используйте соответствующие свечи зажигания (см. таблицу 2) или аналогичные.

Таблица 2

GTS-500	F7TC
---------	------

ВНИМАНИЕ

Не используйте свечи несоответствующих типов, т. к. это может привести к изменению процесса воспламенения смеси (запаздыванию или опережению) и, как следствие, повышенной нагрузке на узлы двигателя, перегреву рабочих поверхностей камеры сгорания и образованию калильного зажигания.

При установке новой свечи верните ее руками до упора и затяните ключом еще на 1/2 оборота. При повторной установке снятой свечи затяните ее ключом на 1/4 оборота. При необходимости, очистите высоковольтный провод. Для этого используйте чистую ветошь, смоченную спиртом.

Обслуживание фильтра грубой очистки (рис. 17)

Регулярно (в соответствии с таблицей 1) проверяйте состояние топливного фильтра грубой очистки и очищайте при необходимости. Для этого:

- переведите выключатель зажигания **12** в положение «Выкл», дайте изделию остыть;
- открутите крышку топливного бака. Топливный фильтр находится под крышкой в заливной горловине;
- выньте фильтр и промойте его в бензине. Тщательно вытрите его и дайте высохнуть;

ВНИМАНИЕ

Не промывайте фильтры водой и не устанавливайте обратно невысушенные фильтры – попавшая в топливную смесь вода может стать причиной перебоев в работе двигателя.

- установите обратно фильтр и крышку топливного бака.

Порядок замены масла в редукторе (рис. 18)

Регулярно (в соответствии с таблицей 1) заменяйте масло в редукторе. Для этого:

- установите изделие на гладкой ровной поверхности;
- для слива отработанного масла, предусмотрен сливной болт на дне редуктора **18.2**:
 - Открутите его и слейте старое масло, перед заливкой свежего.
 - Установите сливной болт **18.2** на место.

ПРИМЕЧАНИЕ! Примите во внимание, что масло тем легче слить, чем оно горячее.

- залейте новое масло (в соответствии с таблицей 3).

Таблица 3

Модель	Тип масла/смазки	Объем, л
GTS-500	SAE 80W-90	1.6

- плотно закрутите болт **18.1** заправочного отверстия.

Регулярно (с указанной ниже периодичностью) проверяйте:

а) каждые 50 часов работы – редуктор на отсутствие течи масла и его уровень (см. выше). При необходимости, долейте.

б) каждые 100 часов работы – состояние фрез, при необходимости, очищайте их от наскоившихся отложений.

в) каждые 100 часов работы – состояние резьбовых соединений изделия (редуктора, рукоятки, двигателя). Крепления должны быть не повреждены и надежно затянуты. В случае ослабления затяжки – подтяните крепления.

Все другие виды технического обслуживания должны проводиться только специалистами сервисных центров.

Рекомендации по эксплуатации

При заправке ГСМ убедитесь в соответствии типов бензина и масла требованиям настоящей инструкции. Бензин должен быть неэтилированный, с октановым числом не менее 92 (рекомендуем АИ92). Масло должно соответствовать требованиям, указанным в разделе Подготовка к работе.

ВНИМАНИЕ

Примите все меры к обеспечению пожарной безопасности при приготовлении смеси, заправке и эксплуатации изделия.

Запускайте двигатель только тогда, когда Вы полностью готовы к работе.

Перед первым использованием и после длительного хранения изделия, запустите двигатель и дайте ему поработать 20–30 секунд без нагрузки. Если во время работы изделия Вы услышите посторонний шум, стуки или почувствуете сильную вибрацию, выключите изделие и установите причину этого явления. Не запускайте изделие, прежде чем будет найдена и устранена причина неисправности.

После первых 5 часов работы изделия визуально убедитесь в надежности затяжки резьбовых соединений. При необходимости подтяжки болтов двигателя, обратитесь в сервисный центр.

Изделие предназначено для работы только на бензине и при наличии масла. Не эксплуатируйте его без масла или с объемом масла менее рекомендованного, а также с несоответствующими типами бензина и масла – это одинаково может привести к повреждению и выходу изделия из строя. Данная неисправность не является гарантийным случаем.

Перед запуском осмотрите и визуально проверьте корпус двигателя, карбюратора и глушителя, топливпровода на отсутствие возможных повреждений (сколы, трещины, порезы, нарушения соединений) и подтеки ГСМ, подвижные части изделия на их функционирование (прокрутку стартера с выключенным зажиганием).

После запуска и прогрева, перед началом работы, убедитесь в равномерной, без сбоев и провалов, холостой работе двигателя. При необходимости регулировки рекомендуем обратиться в сервисный центр.

ПРИМЕЧАНИЕ! Самостоятельная регулировка может еще более ухудшить показатели работы изделия и сократить срок его службы.

Для исключения перегрева изделия делайте перерывы в работе, давая ему поработать на холостом ходу.

При перегреве двигателя не останавливайте его сразу – в этом случае прекратится его охлаждение (из-за останова вентилятора), что может привести к короблению частей двигателя. Плавно снизьте нагрузку и дайте изделию поработать без нагрузки в течение 1–2 минут. Остановите двигатель.

Регулярно проверяйте состояние поверхности корпуса и головки цилиндра. При загрязнении поверхности ухудшается отвод тепла от металлических частей цилиндра, что также может привести к короблению отдельных частей и выходу изделия из строя. Следите за состоянием указанных частей и очищайте по мере необходимости.

Не прикасайтесь к работающим, движущимся (под кожухами, крышками) и нагретым частям изделия.

Не включайте и не эксплуатируйте изделие со снятыми защитными кожухами. Под кожухами расположены вращающиеся или нагревающиеся части, контакт с которыми может привести к травмам.

Во время работы корпус цилиндра и глушителя сильно нагреваются. Не прикасайтесь

к ним и не допускайте их контакта с легковоспламеняющимися или легкоповреждаемыми поверхностями.

При работах в неблагоприятных условиях (при загазованности, повышенном уровне шума и вибрации), используйте средства индивидуальной защиты и ограничивайте время работы с изделием.

Выключайте двигатель при паузах в работе и по окончании работы.

Следите за исправным состоянием изделия. В случае появления подозрительных запахов, дыма, огня, искр следует отключить изделие и обратиться в специализированный сервисный центр.

Не проводите сварочных работ и механического ремонта поврежденных частей изделия. При обнаружении механических дефектов или коррозии обратитесь в сервисный центр для замены поврежденных частей.

Если Вам что-то показалось ненормальным в работе изделия, немедленно прекратите его эксплуатацию.

Инструкции по безопасности

Бензин и рабочая смесь для двигателя (далее ГСМ) – источники повышенной пожарной опасности. Во избежание несчастных случаев:

- не курите вблизи мест хранения ГСМ, при их смешивании, переливании (в т.ч. заправке) и во время работы;
- не храните, не смешивайте и не переливайте ГСМ вблизи источников открытого огня или повышенного тепла;
- не запускайте двигатель в месте заправки и на удалении менее 3 м от него;
- не запускайте двигатель, не вытерев насухо все пролития или подтеки ГСМ, а также не установив и не устранив причину протечки;
- не допускайте детей и некомпетентных лиц к операциям с ГСМ и изделием в целом;

- не производите никаких работ по обслуживанию изделия или замене вышедших из строя частей, не выключив двигатель;

- не используйте изделие с поврежденными баками, трубопроводами и прокладками, допускающими утечку ГСМ.

При хранении изделия или расходных материалов строго соблюдайте следующие рекомендации:

- не храните изделие с заправленным топливным баком и неизрасходованной рабочей смесью в карбюраторе;

ПРИМЕЧАНИЕ! При длительном хранении рабочая смесь (особенно при наличии воздуха в топливном баке) разлагается на составляющие, в т.ч. парафин, который откладывается на стенках бака, топливопроводов и карбюратора и может привести к закупориванию топливных каналов.

- не храните изделие в помещениях, в которых есть источники повышенного тепла или возможно появление открытого огня;

- не храните изделие в помещениях, куда возможен доступ детей или животных;

- не используйте для хранения горюче-смазочных материалов емкости, не предназначенные для этого.

Будьте осторожны! Особенно взрывоопасны пары бензина. Храните ГСМ только в плотно закрытых емкостях.

ВНИМАНИЕ

Бензин и рабочая смесь являются агрессивными веществами для большинства видов пластика. Не используйте пластиковые и иные неподходящие емкости для хранения, смешивания и переливания ГСМ.

Изделие представляет собой механизм большой массы. Будьте предельно внимательны при производстве работ, избегайте попадания каких-либо частей тела в зону фрез.

Изделие предназначено для эксплуатации только вне помещений. В процессе работы двигателя внутреннего сгорания образуются токсичные выхлопные газы высокой температуры. **НИКОГДА** не запускайте двигатель и не оставляйте его работающим в помещениях или в местах с недостаточной вентиляцией.

Не допускайте детей и лиц, незнакомых с правилами эксплуатации и требованиями настоящей

инструкции, к каким-либо операциям и работам с изделием.

Не допускайте присутствия посторонних лиц в зоне производства работ.

Избегайте случайного запуска изделия. Не оставляйте работающее изделие без присмотра.

При работах, связанных с возникновением неблагоприятных условий (загазованности, повышенном уровне шума или вибрации), используйте средства индивидуальной защиты.

Критерии предельных состояний

Доводим до Вашего сведения, что критерием предельного состояния является одно из следующих событий (в том числе любое их сочетание):

- необратимая деформация деталей (узлов), исключающая эксплуатацию техники в нормальном режиме;
- необратимая деформация рамы агрегата, исключающая эксплуатацию агрегата в нормальном режиме;
- достижение назначенных показателей;
- нарушение геометрической формы и размеров деталей, препятствующее нормальному функционированию;
- необратимое разрушение деталей, вызванное коррозией, эрозией и старением материалов.

Перечень критических отказов

- Выход из строя элементов управления двигателем внутреннего сгорания.
- Выход из строя механизмов привода фрез.
- Критический износ рабочих органов.

В силу технической сложности изделия, критерии предельных состояний не могут быть определены пользователем самостоятельно. В случае явной или предполагаемой неисправности обратитесь к разделу «Возможные неисправности и методы их устранения». Если неисправности в перечне не оказалось или Вы не смогли устранить ее, обратитесь в специализированный сервисный центр. Заключение о предельном состоянии изделия или его частей сервисный центр выдает в форме соответствующего Акта.

Условия транспортирования, хранения и утилизации

Хранить в чистом виде, со снятым сменным инструментом, в сухом проветриваемом помещении, при температуре от 0 до +40 °С, вдали от источников тепла. Не допускать воздействия: прямых солнечных лучей, механических, химических факторов, влаги, агрессивных жидкостей, резких перепадов температуры и влажности.

Специальные меры консервации см. в разделе Порядок работы.

Транспортировка должна осуществляться в фирменной упаковке производителя, при температуре от -20 до +40 °С. При транспортировке недопустимо воздействие: прямых солнечных лучей, механических и химических факторов, влаги, агрессивных жидкостей, резких перепадов температуры и влажности, нарушение целостности упаковки.

Отслужившее срок службы изделие, дополнительные принадлежности и упаковку следует экологически чисто утилизировать.

Гарантийные обязательства

1) Гарантийные обязательства распространяются только на неисправности, выявленные в течение гарантийного срока и обусловленные производственными и конструктивными факторами.

2) Срок службы данного изделия составляет 5 лет.

3) Неисправные узлы инструментов в течение гарантийного срока ремонтируются или заменяются новыми. Решение о целесообразности их замены или ремонта остается за авторизованным сервисным центром. Заменяемые детали переходят в собственность службы сервиса.

Гарантийный срок изделия составляет 1 год со дня продажи изделия.

4) Гарантия не распространяется:

а) На неисправности изделия, возникшие в результате несоблюдения пользователем требований руководства по эксплуатации.

б) Если инструмент, принадлежности и расходные материалы использовались не по назначению.

в) На механические повреждения (трещины, сколы и т. д.) и повреждения, вызванные воздействием агрессивных сред, высокой влажности и высоких температур, попаданием инородных предметов в вентиляционные отверстия электроинструмента, а также повреждения, наступившие вследствие неправильного хранения и коррозии металлических частей.

г) На изделия с неисправностями, возникшими вследствие перегрузки инструмента, повлекшей выход из строя электродвигателя или других узлов и деталей. К безусловным признакам перегрузки изделия относятся помимо прочего: появление цветов побежалости, одновременный выход из строя ротора и статора, деформация или оплавление деталей и узлов изделия, потемнение или обугливание проводов электродвигателя под действием высокой температуры.

д) При использовании изделия в условиях высокой интенсивности работ и сверхтяжелых нагрузок.

е) В случае использования принадлежностей и расходных материалов, не рекомендованных или не одобренных производителем.

ж) Принадлежности, быстроизнашивающиеся части и расходные материалы, вышедшие из строя вследствие нормального износа, такие как: свечи, фильтры, приводные ремни, троса воздушной заслонки (управление реверсом, дроссельной заслонки, привода сцепления, тормоза, шнека, желоба и др.), аккумуляторные батареи, стволы, направляющие ролики, защитные кожухи, цанги, патроны, подошвы, пильные цепи, пильные шины, звездочки, шины, угольные щетки, ножи, пилки, абразивы, сверла, буры, леска для триммера и т. п.

з) На изделия, подвергавшиеся вскрытию, ремонту или модификации вне авторизованного сервисного центра.

и) При сильном внешнем и внутреннем загрязнении изделия.

й) На профилактическое и техническое обслуживание инструмента, например: смазку, промывку.

к) На неисправности изделия, возникшие вследствие событий непреодолимой силы.

ВОЗМОЖНЫЕ НЕИСПРАВНОСТИ И МЕТОДЫ ИХ УСТРАНЕНИЯ

Неисправность	Возможная причина	Действия по устранению
Двигатель не запускается	Выключатель зажигания в положении «Выкл»	Переведите выключатель зажигания в положение «Вкл»
	Низкий уровень масла	Долейте масло
	Неправильное положение воздушной заслонки	Установите заслонку в соответствии с разделом Подготовка к работе
	Нет топлива в баке или оно не поступает в цилиндр	Заправьте топливный бак, откройте топливный кран, проверьте фильтры (см. раздел Техническое обслуживание) или обратитесь в сервисный центр
	Воздух не поступает в камеру сгорания	Проверьте воздушный фильтр (см. раздел Техническое обслуживание) или обратитесь в сервисный центр
Двигатель неустойчиво работает на холостом ходу или не развивает полную мощность	Неисправна свеча, блок зажигания или выключатель зажигания	Проверьте свечу (см. раздел Техническое обслуживание) или обратитесь в сервисный центр
	Бензин ненадлежащего качества, несоответствующего октанового числа или долгого хранения	Слейте ненадлежащий бензин, залейте новый
	Неустойчивое искрообразование	Выполните работы согласно разделу Техническое обслуживание
	Загрязненность воздушного или топливного фильтра	Очистите или замените воздушный или топливный фильтр (см. раздел Техническое обслуживание)
	Неправильная регулировка карбюратора	Обратитесь в сервисный центр
Недостаточная производительность изделия	Большой износ деталей поршневой группы	Обратитесь в сервисный центр для ремонта и замены
	Неустойчивая работа двигателя (см. неисправность 2)	См. неисправность 2
	Пониженные обороты двигателя	Увеличьте обороты
	Сниженные обороты фрез / колес из-за проскальзывания приводного ремня	Проверьте натяжение ремня, его чистоту от загрязнений и целостность. При необходимости, замените
Изделие остановилось в процессе работы	Несоответствующее изделие обрабатываемое покрытие	Используйте соответствующее изделие
	Закончился бензин	Заправьте изделие
	Выключение изделия из-за критически низкого уровня масла или его отсутствия	Заправьте изделие маслом (см. Подготовка к работе)
	Слетел или порвался приводной ремень	Замените ремень
Нет вращения фрез/колес или посторонние шумы в редукторе	Перегрев изделия: низкие смазывающие свойства масла; засорение или перекрытие воздухозаборных отверстий	Дайте изделию остыть и устраните причины перегрева
	Износ или заклинивание подшипника редуктора	Обратиться в сервисный центр для замены подшипников

KRAFTOOL I/E GmbH

Адрес производства: Россия, 606104, Нижегородская обл., Павловский район, г. Павлово, ул. Аллея Ильича, д. 43, литер Ч, офис 2.