

# PROFIPOWER®

## АККУМУЛЯТОРНЫЙ РЕНОВАТОР

# МКДТМ-18V

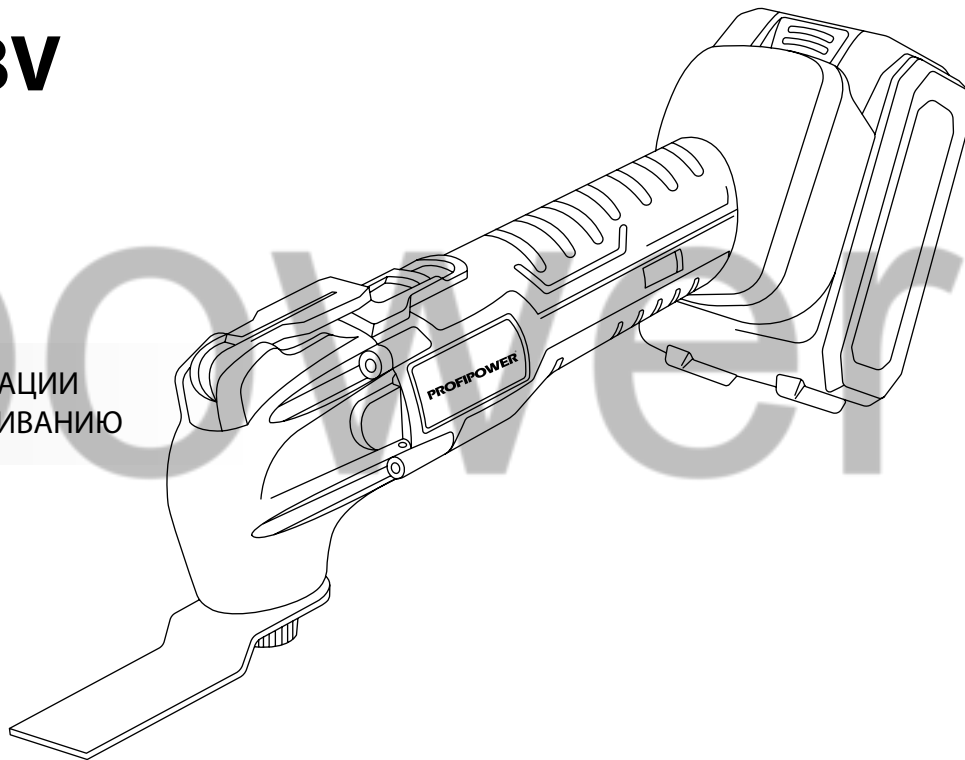
Артикул E0117

ИНСТРУКЦИЯ ПО ЭКСПЛУАТАЦИИ  
И ТЕХНИЧЕСКОМУ ОБСЛУЖИВАНИЮ

RU-2022-03-10

IP20  EAC

Произведено в Китае



<b>1. Описание и работа изделия</b> .....	3	<b>3. Техническое обслуживание и ремонт</b> .....	14
1.1. Назначение .....	3	3.1. Очистка .....	14
1.2. Область применения .....	3	3.2. Обслуживание .....	14
1.3. Источник питания .....	4	3.3. Заказ запасных частей .....	14
1.4. Устройство и работа .....	4	3.4. Ремонт .....	14
1.4.1. Внешний вид .....	5	3.5. Возможные неисправности и методы их устранения .....	15
1.5. Комплектация .....	5	<b>4. Гарантийное обязательство</b> .....	16
1.6. Технические характеристики .....	6	<b>5. Срок службы, хранение,     транспортировка и утилизация</b> .....	16
1.7. Маркировка .....	7	5.1. Срок службы изделия .....	16
<b>2. Использование по назначению</b> .....	7	5.2. Хранение .....	16
2.1. Эксплуатационные ограничения .....	7	5.4. Утилизация .....	16
2.2. Подготовка изделия к использованию .....	10	5.5. Информация для пользователя .....	16
2.2.1. Установка или снятие блока аккумуляторов .....	11	<b>6. Расшифровка серийного номера</b> .....	16
2.2.2. Зарядка аккумуляторной батареи .....	11	<b>УСЛОВИЯ ПРЕДОСТАВЛЕНИЯ ГАРАНТИИ</b> .....	17
2.3. Работа с инструментом .....	12	<b>УСЛОВИЯ, ПРИ КОТОРЫХ     ГАРАНТИЯ НЕ ПРИМЕНЯЕТСЯ</b> .....	17
2.3.1. Включение и выключение электроинструмента .....	12	<b>Перечень проведенных гарантийных ремонтов</b> .....	19
2.3.2. Рекомендации по применению .....	12	<b>Гарантийный талон</b> .....	20
2.3.2.1. Шлифовка и зачистка .....	12	<b>Для заметок</b> .....	21
2.3.2.2. Работ с насадкой .....	13		
2.4. Критерии предельных состояний .....	13		
2.5. Перечень критических отказов и ошибочные действия пользователя .....	13		
2.6. Действия пользователя в случае инцидента, критического отказа или аварии .....	13		

**Уважаемый покупатель!**

Выражаем Вам глубочайшую признательность за приобретение данного инструмента. В комплекте к изделию прилагается инструкция по безопасности и инструкция по эксплуатации и техническому обслуживанию с приложением.

Убедитесь, что в талоне на гарантийный ремонт и всех отрывных талонах на гарантийный ремонт поставлены: штамп магазина, дата продажи и подпись продавца. Перед включением машины внимательно ознакомьтесь с настоящим руководством. Изучите требования безопасности и указания по эксплуатации машины.



Предписывающий знак  
работать в защитных очках



Предписывающий знак  
работать в защитных перчатках



Предписывающий знак работать в  
защитных наушниках



Предупреждающий знак  
электрическое напряжение

**1. Описание и работа изделия****1.1. Назначение**

Аккумуляторная реноватор относится к бытовым изделиям и имеет многофункциональное назначение, которое зависит от применяемой насадки.

**1.2. Область применения**

Инструмент предназначен для работы в условиях умеренного климата с диапазоном температур от -10 до + 35 °С и относительной влажности не более 80%, с отсутствием прямого воздействия атмосферных

осадков и чрезмерной запыленности воздуха. Вид климатического исполнения изделия-УХЛ 3.1 по ГОСТ 15150- 69 (П 3.2). Корпус изделия обеспечивает защиту инструмента от твердых частиц размером более 12 мм, но не защищает от воды. Степень безопасности IP20 (МЭК 60529). Режим работы инструмента повторно-кратковременный с номинальным периодом «работа/перерыв» – 15 мин/5 мин, S3 по ГОСТ Р 52776-2007 (МЭК 60034-1-2004). После непрерывной работы

в течение 15-20 минут его необходимо выключить, возобновить работу с ним можно через 5 минут! Не перегружайте мотор электроинструмента. Время работы не более 20 часов в неделю.

### 1.3. Источник питания

Данный инструмент должен подключаться к низковольтному аккумулятору питания с напряжением, соответствующим напряжению, указанному на идентификационной пластинке, и может работать только от него. (класс III по электробезопасности ГОСТ Р МЭК60745-1-2011). Изделие оснащено зарядным устройством, которое имеет двойную изоляцию и может подключаться к розеткам без провода заземления (класс II по электробезопасности ГОСТ Р МЭК 60745-1-2011).

### 1.4. Устройство и работа

Рабочим инструментом машины являются сменные насадки. Выходной шпиндель машины имеет универсальную систему адаптации рабочего инструмента, позволяющую производить установку насадок в широком диапазоне углов (180°) к продольной оси инструмента для наилучшего доступа к обрабатываемой поверхности. Изделие соответствует требованиям ТР ТС 010/2011 «О безопасности машин и оборудования», ТР ТС 004/2011 «О безопасности низковольтного оборудования», ТР ТС 020/2011 «Электромагнитная совместимость технических средств», ТР ЕАЭС 037/2016. Для усовершенствования и повышения качества инструмента, изготовитель оставляет за собой право вносить в его конструкцию изменения, не влияющие на эффективную и безопасную работу изделия без предварительного уведомления.

### 1.4.1. Внешний вид

Таблица №1. Устройство изделия

Наименование	Позиция
Фланец	1
Винт	2
Рабочая насадка	3
Редуктор	4
Выключатель	5
Регулировка скорости	6
Фиксатор аккумулятора	7
Аккумулятор	8
Система быстрой замены насадки	9

### 1.5. Комплектация

Таблица №2. Комплектация

Наименование	Позиция
Аккумуляторный реноватор	1 шт
Аккумулятор	2 шт
Набор насадок	1 шт
Рукоятка	1 шт
Зарядное устройство	1 шт
Коробка	1 шт
Инструкции с гарантийным талоном	1 комплект

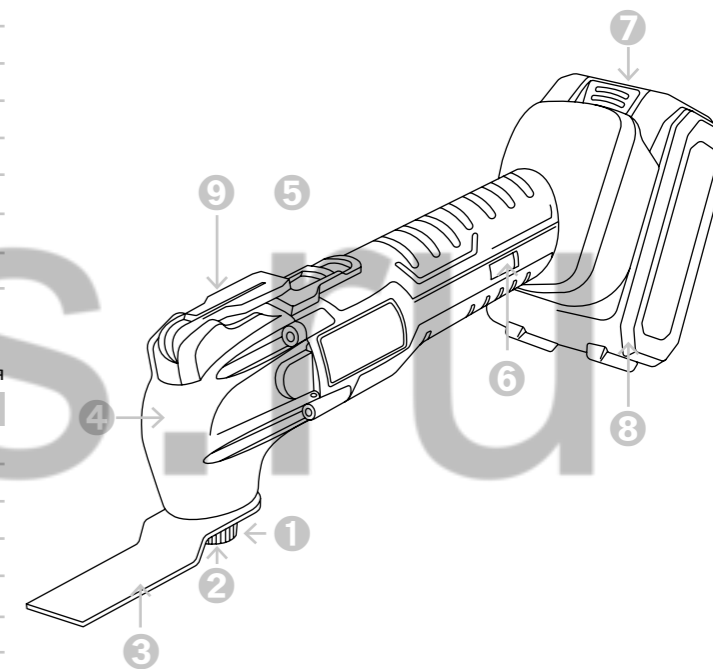


Рисунок 1.1. Устройство инструмента

## 1.6. Технические характеристики

Таблица №3. Технические характеристики

Наименование	Позиция
Модель	МКDTM-18V
Номинальное напряжение постоянного тока	18В
Угол колебания	4,0°
Частота колебания платформы	0-18000 кол/мин
Регулировка частоты вращения	6
Тип аккумулятора, ёмкость	Li-ion, 2.0 Ач
Класс безопасности (ГОСТ12.2.007.0-75)	III
В соответствии с EN60335. Уровень звукового давления (LpA):	80 дБ(А)
Уровень звуковой мощности (LWA):	91 дБ(А)
Погрешность (K):	3 дБ(А)
Общий уровень вибрации в соответствии с EN60335 Распространение вибрации (ah, AG):	6,0 м/с2
Погрешность (K):	2,5 м/с2
Номинальное напряжение	220 В
Частота тока	50 Гц
Класс безопасности (ГОСТ12.2.007.0-75)	II

## 2. Использование по назначению

### 2.1. Эксплуатационные ограничения

Этот инструмент не предназначен для использования детьми и лицами с ограниченными физическими, сенсорными или умственными способностями, или с недостаточным опытом и знаниями.

**ЗАПРЕЩЕНО!** Пользоваться этим инструментом детям и лицам с ограниченными физическими, сенсорными или умственными способностями запрещено.

**ЗАПРЕЩЕНО!** Не работайте с этим электроинструментом во взрывоопасных помещениях. Защищайте электроинструмент от дождя и сырости. Проникновение воды в электроинструмент повышает риск поражения электротоком. Для замены принадлежностей и после прекращения работы отключайте инструмент от сети. Перед каждым использованием проверяйте электроинструмент, кабель и вилку. Не пользуйтесь неисправным электроинструментом. Не вскрывайте самостоятельно электроинструмент и поручайте ремонт квалифицированному специалисту и только с оригинальными запчастями. Не прикасайтесь к нагревающимся частям изделия до полного их остывания. Пользуйтесь защитными очками. Данный электроинструмент предназначен для шлифования, зачистки проволочной щеткой и абразивной резки.

### 1.7. Маркировка

Маркировка инструмента на корпусе изделия включает: наименование (тип, марка, модель), артикул изделия и товарный знак; наименование страны изготовления; дату изготовления (месяц и год); серийный номер изделия; единый знак обращения продукции на рынке государств - членов Таможенного союза; номинальное напряжение в вольтах (В); номинальная частота в герцах (Гц); выходная мощность в ваттах (Вт); код IP согласно ГОСТ 14254; класс электрооборудования по способу защиты от поражения электрическим током согласно ГОСТ Р МЭК 536. Маркировка на упаковке изделия включает: наименование, артикул изделия и товарный знак; наименование страны изготовления; дату изготовления (месяц и год); серийный номер изделия; единый знак обращения продукции на рынке государств - членов Таможенного союза; номинальное напряжение в вольтах (В); номинальная частота в герцах (Гц); выходная мощность в ваттах (Вт); код IP согласно ГОСТ 14254; класс электрооборудования по способу защиты от поражения электрическим током согласно ГОСТ Р МЭК 536; наименование и контактные данные изготовителя; наименование и контактные данные импортера.

**ЗАПРЕЩЕНО!** Не пользоваться данным инструментом для выполнения полировки. Использование инструмента не по назначению может создать опасную ситуацию и стать причиной травмы.

**ЗАПРЕЩЕНО!** Не используйте оснастку, не рекомендованную производителем данного инструмента.

**ЗАПРЕЩЕНО!** Не используйте принадлежности, требующие жидкостного охлаждения. Номинальная разрешенная скорость оснастки должна быть не менее максимальной скорости, обозначенной на инструменте, иначе она может разломиться на части. Внешний диаметр и толщина оснастки должна соответствовать номинальному калибру инструмента. Резьбовые отверстия оснастки должны совпадать с резьбой шпинделя шлифовальной машины. Для оснастки, устанавливаемой с помощью фланцев, отверстие для шпинделя на ней должно соответствовать диаметру фланца.

**ЗАПРЕЩЕНО!** Не использовать поврежденную оснастку. Перед использованием проверяйте состояние оснастки, включите инструмент на максимальную мощность без нагрузки, дав ему поработать в течение одной минуты. Держите электроинструмент только за специально предназначенные изолированные поверхности. Используйте диски только рекомендованных типов. Используйте неповрежденные фланцы

для дисков соответствующего размера и формы. Не подвергайте отрезные диски боковому давлению. Не "заклинивайте" отрезной диск и не прикладывайте к нему чрезмерное давление. Не пытайтесь делать слишком глубокий разрез.

**ОПАСНО!** Не стойте на одной линии или позади вращающегося диска. Если диск застрял – выключите электроинструмент и держите его неподвижно до полной остановки диска. Не перезапускайте отрезной диск, пока он находится в детали. Дождитесь, пока диск разовьет максимальную скорость, и осторожно погрузите его в разрез.

**ОПАСНО!** Берегитесь проволок, которые разлетаются от щетки даже в нормальном режиме работы. Не нажимайте на щетку. Не допускайте контакта проводочного диска или щетки с кожухом. Проволочный диск или щетка могут увеличиваться в диаметре под воздействием нагрузки и центробежных сил. При использовании дисков с углубленным центром используйте только диски, армированные стекловолокном.

**ЗАПРЕЩЕНО!** Не использовать с инструментом шлифовальные чашки для камня. Данная шлифовальная машина не предназначена для их применения. Это может привести к тяжелой травме. Перед включением выключателя убедитесь, что диск не касается детали. Для выполнения шлифовки пользуйтесь

соответствующей поверхностью диска.

**ЗАПРЕЩЕНО!** Не пользуйтесь отдельными переходными втулками или адаптерами для крепления абразивных дисков с большими отверстиями.

**ЗАПРЕЩЕНО!** Эксплуатировать машину при возникновении хотя бы одной из следующих неисправностей:

- 1 повреждение штепсельной вилки, шнура или его защитной трубки;
- 2 нечеткая работа выключателя;
- 3 искрение под щетками на коллекторе, сопровождающееся появлением кругового огня на его поверхности;
- 4 появление дыма или запаха, характерного для горячей изоляции;
- 5 повреждение рабочего инструмента;
- 6 поломка или появление трещин в корпусе;
- 7 вытекание смазки из редуктора или вентиляционных каналов.

**ЗАПРЕЩЕНО:**

- 1 заземлять машину;
- 2 работать машиной с приставных лестниц;
- 3 эксплуатировать машину во взрывоопасной или химически активной среде, разрушающей металлы и изоляцию;
- 4 эксплуатировать машину в условиях воздействия капель, брызг, а также на открытых площадках во время дождя или снегопада;

**ЗАПРЕЩЕНО!** Не используйте инструмент на любых материалах.

**ЗАПРЕЩЕНО!** Не пользуйтесь тканевыми перчатками во время работы. Отдача и соответствующие предупреждения. Отдача – это неожиданный неконтролируемый рывок инструмента в направлении, противоположном вращению, при заклинивании оснастки. Отдачу можно избежать, соблюдая следующее. Крепко держите инструмент и стойте в положении, противостоящем силе отдачи. Обязательно используйте боковую рукоятку.

**ОПАСНО!** Не подносите руки к вращающейся принадлежности. При отдаче можно их повредить.

**Правила эксплуатации Li-Ion аккумуляторов**



Заряжайте аккумуляторы при температуре окружающего воздуха от 10 до 40°C. При температуре ниже 10°C может произойти сверхнормативная зарядка, что опасно для аккумулятора. Аккумулятор не способен заряжаться при температуре выше 40°C. Оптимальная температура от 20 до 25°C. Перед зарядкой горячего аккумулятора дайте ему остыть.

**ВНИМАНИЕ!** Новый аккумулятор поставляется не полностью заряженным. Необходимо полностью зарядить аккумулятор перед первым использованием. По окончании зарядки аккумулятора отключите кабель

питания зарядного устройства от сети.

**ЗАПРЕЩЕНО!** Запрещается оставлять аккумуляторные батареи в зарядном устройстве на длительное время, чтобы исключить перезаряд. У литиевых аккумуляторов отсутствует эффект памяти, для них более предпочтительны частые подзарядки. Глубокие разряды сокращают срок службы литиевых аккумуляторов. Избегайте попадания посторонних предметов, в паз электрических контактов аккумулятора. Не разбирайте аккумулятор и зарядное устройство. Избегайте короткого замыкания контактов аккумулятора. Не прикасайтесь к клеммам никакими проводящими материалами. Не храните блок аккумуляторов в местах, где его контакты могут соприкоснуться с другими металлическими предметами.

**ЗАПРЕЩЕНО!** Категорически запрещается бросать аккумулятор в огонь. Не храните инструмент и аккумуляторы в таких местах, где температура может достичь и превысить значение +50°C. Литиевые аккумуляторы не подлежат длительному хранению и предназначены для активной постоянной работы.

**ЗАПРЕЩЕНО!** Не используйте для зарядки не оригинальные или самодельные зарядные устройства.

## 2.2. Подготовка изделия к использованию

Перед регулировкой или проверкой функционирования всегда отключайте инструмент и вынимайте блок аккумуляторов.

**ВНИМАНИЕ!** Запрещается начинать работу машиной, не выполнив требований по технике безопасности, указанных в разделе 2.1. Перед началом работы машиной следует производить: проверку надежности крепления рабочего инструмента; проверку надежности крепления обрабатываемой заготовки; внешний осмотр (исправность шнура, его защитной трубки и штепсельной вилки, целостность изоляционных деталей корпуса, рукоятки); проверку соответствия напряжения сети напряжению, указанному на шильдике; проверку четкости работы выключателя; проверку работы на холостом ходу в течение 1 мин. Не прикладывать больших усилий, так как это приводит к преждевременному износу рабоче-го инструмента и перегрузке машины; включать машину, держа его в руках так, чтобы рабочий инструмент не соприкасался с обрабатываемой поверхностью. По окончании работы очистить машину от пыли и грязи, свернуть шнур питания в бухту.

## 2.2.1. Установка или снятие блока аккумуляторов

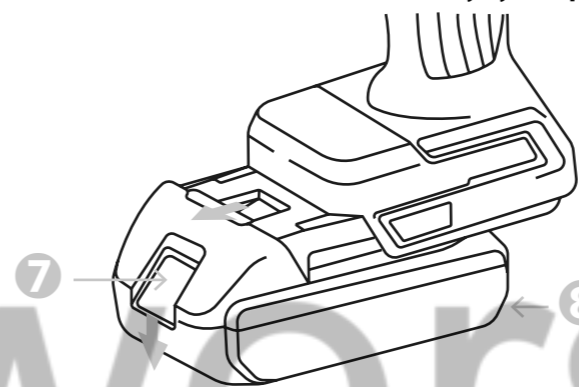


Рисунок 2.2.1. Установка и снятие аккумуляторного блока

Обязательно выключайте инструмент перед установкой и извлечением аккумуляторного блока. Нажмите кнопку «7» (рисунок 2.2.1.) на лицевой стороне и извлеките блок «8». Совместите выступ блока с пазом в корпусе и задвиньте его на место. Устанавливайте блок до упора так, чтобы он зафиксировался на месте с небольшим щелчком. На верхней части клавиши, аккумуляторный блок не до конца установлен. Обязательно устанавливайте аккумуляторный блок до конца, чтобы красный индикатор не был виден. В противном случае аккумуляторный блок может выпасть. Не прилагайте чрезмерных усилий при установке аккумуляторного

блока. Если блок не двигается свободно, значит он вставлен неправильно

## 2.2.2. Зарядка аккумуляторной батареи



Перед любыми манипуляциями с зарядным устройством вытаскивайте штепсель из розетки. После окончания работы с инструментом устанавливать аккумулятор на зарядку необходимо не ранее, чем через 20 минут! Для обеспечения безопасной работы используйте только оригинальные аккумуляторы нашей торговой марки. Убедитесь, что напряжение источника питания соответствует данным на заводской табличке зарядного устройства. Установите аккумуляторную батарею в зарядное устройство. Полюса «+» и «-», указанные на аккумуляторе и разьеме зарядного устройства должны соответствовать друг другу. В зависимости от комплектации. В некоторых моделях сетевой адаптер подключается напрямую к аккумулятору. Соедините зарядное устройство с адаптером питания. Подключите адаптер питания к сети переменного тока 220-230В/50Гц. Зарядка аккумулятора длится до 1 часа. При полной зарядке аккумулятора красный индикатор погаснет. Адаптер питания можно отключить от сети. Отсоедините аккумулятор от зарядного устройства. Не оставляйте заряженную батарею в зарядном устройстве надолго. Это снижает рабочую емкость аккумулятора

и срок его службы. Для зарядки используйте только оригинальные зарядные устройства. Нагрев батареи в процессе зарядки является нормальным. Не прикасайтесь к батарее, находящейся на зарядке. Литий-ионная аккумуляторная батарея может быть заряжена в любое время без отрицательного влияния на срок службы. Прекращение зарядки в любое время также не наносит ей вреда. Не храните батарею в разряженном состоянии. Перед хранением полностью зарядите аккумулятор.

### 2.3. Работа с инструментом

Перед началом работы, при отключённом от сети электроинструменте необходимо проверить: - надёжность соединения частей корпуса и отсутствие их повреждений, затяжку всех резьбовых соединений; - исправность редуктора, свободное вращение шпинделя; - работу кнопки клавиши выключателя; - исправность шнура питания зарядного устройства и штепсельной вилки.

#### 2.3.1. Включение и выключение электроинструмента

Проверяйте перед установкой аккумуляторного блока исправность выключателя «5» (рисунок 1.1), чтобы он возвращался в положение "ВЫКЛ." При нажатии на его заднюю часть. Для включения инструмента переместите выключатель «5» (рисунок 1.1) вперед нажав на его заднюю часть. При продолжительном

использовании нажмите на переднюю часть выключателя для его блокировки в нужном положении. Для выключения инструмента нажмите на заднюю часть выключателя, после чего передвиньте его назад. Выключайте инструмент только выключателем. Не выключайте, извлекая батарею из изделия.

**ВНИМАНИЕ!** При перегрузке сработает система защиты, во избежание повреждения, инструмент отключится. В этом случае выключите инструмент, устраните причину перегрузки (измените способ работы, снизьте усилие давления на изделие). В процессе работы возможно отключение инструмента в следствии ненормального режима нагрузки

#### 2.3.2. Рекомендации по применению

**ОПАСНО!** Боковое давление на отрезной диск при резке и шлифовке приводит к растрескиванию и разрушению диска, в результате чего возможны серьезные травмы. Работы с алмазным диском необходимо выполнять, удерживая его перпендикулярно к рабочей поверхности.

##### 2.3.2.1. Шлифовка и зачистка

Крепко держите инструмент одной рукой за корпус, а другой за боковую рукоятку. Включите инструмент и поднесите круг или диск к обрабатываемой детали. Край диска необходимо держать под углом в 15 градусов к поверхности обрабатываемой детали.

#### 2.3.2.2. Работ с насадкой

Дайте диску раскрутиться до максимальной скорости, а затем осторожно введите в разрез, перемещая инструмент вперед по поверхности обрабатываемой детали. При перезапуске электроинструмента, углубившегося в деталь, возможно застревание диска, его выталкивание или отдача. Во время операций резания нельзя менять угол наклона диска.

#### 2.4. Критерии предельных состояний

Критерием предельного состояния являются следующие случаи:

- 1 Перетёрт или повреждён электрический кабель зарядного устройства.
- 2 Поврежден корпус изделия.
- 3 Нарушение электрической изоляции.
- 4 Отсутствие фиксации оснастки.
- 5 Не работает выключатель.
- 6 Отказ работы одной или нескольких функций.
- 7 Появление дыма или запаха гари.
- 8 Появление при работе инструмента резких посторонних звуков или сильной вибрации.

В силу технической сложности изделия, все критерии предельных состояний не могут быть определены пользователем самостоятельно. В случае явной или предполагаемой неисправности обратитесь в специализированный сервисный центр.

#### 2.5. Перечень критических отказов и ошибочные действия пользователя

Запрещается дальнейшая эксплуатация инструмента при выявлении следующих признаков.

- 1 Не использовать с поврежденным корпусом или поврежденным выключателем.
  - 2 Не использовать при появлении дыма непосредственно из корпуса изделия.
  - 3 Не использовать зарядное устройство с перебитым или оголенным электрическим кабелем.
  - 4 Не использовать на открытом пространстве во время дождя (в распыляемой воде).
  - 5 Не включать при попадании воды в корпус.
  - 6 Не использовать при сильном искрении.
  - 7 Не использовать при появлении сильной вибрации.
- Если Вам что-то показалось ненормальным в работе изделия, немедленно прекратите его эксплуатацию.

#### 2.6. Действия пользователя в случае инцидента, критического отказа или аварии

При возникновении инцидента, критического отказа или аварии следует незамедлительно остановить работу с инструментом, обесточить, обратиться в сервисную службу, действовать по указаниям службы сервиса, если таковые поступили, и не допускать людей к работе с инструментом.



### 3. Техническое обслуживание и ремонт



Перед любыми манипуляциями с электроинструментом вытаскивайте штепсель из розетки.

Для обеспечения качественной работы постоянно содержите электроинструмент и вентиляционные щели в чистоте.

#### 3.1. Очистка

Все защитные устройства, вентиляционные отверстия и корпус инструмента должны быть очищены от пыли и грязи. Протрите инструмент чистой тканью или продуйте сжатым воздухом при низком давлении. Очищайте устройство после каждого применения. Следует регулярно очищать инструмент влажной тканью с небольшим количеством жидкого мыла. Не используйте моющие средства или растворители. Они могут повредить пластиковые компоненты корпуса. Не допускайте проникновения воды во внутреннюю часть инструмента.

#### 3.2. Обслуживание

Обслуживание инструмента должно быть выполнено только квалифицированным персоналом уполномоченных сервисных центров. Обслуживание, выполненное пользователем, может стать причиной поломки инструмента и травм. Используйте только рекомендованные сменные расходные части, насадки, аксессуары.

#### 3.3. Заказ запасных частей

При заказе запасных частей укажите следующую информацию: -модель или тип инструмента; -артикул инструмента; -серийный идентификационный номер инструмента; номер необходимой запасной части по схеме детализации.

#### 3.4. Ремонт

Ремонт инструмента выполняется только квалифицированным персоналом уполномоченных сервисных центров. Используйте только рекомендованные запасные части.

### 3.5. Возможные неисправности и методы их устранения Таблица №3. Возможные неисправности и методы их устранения

Неисправность	Возможная причина	Действия по устранению
Инструмент не включается	Разрядился аккумулятор	Зарядите аккумулятор
	Неисправен выключатель или другая электродеталь	Обратитесь в сервисный центр для ремонта
	Неисправен электродвигатель	
Инструмент не работает на полную мощность	Низкое напряжение	Проверьте напряжение в сети
	Неисправен электродвигатель или другая электродеталь	Обратитесь в сервисный центр для ремонта
	Заклинивание в редукторе	
Инструмент перегревается	Вентиляционное отверстие засорено	Прочистите вентиляционное отверстие
	Интенсивный режим работы, работа с максимальной нагрузкой	Измените режим работы, снизьте нагрузку
	Недостаток смазки, заклинивание в механизме	Обратитесь в сервисный центр для ремонта
Инструмент выключился во время работы	Заклинивание инструмента	Освободите инструмент
	Неисправен выключатель или другая электродеталь	Обратитесь в сервисный центр для ремонта
	Разрядился аккумулятор	Зарядите аккумулятор



## 4. Гарантийное обязательство

При покупке изделия проверьте его исправность и комплектность, оформите гарантийный талон должным образом. Вы можете ознакомиться с правилами гарантийного обслуживания в гарантийном талоне.

## 5. Срок службы, хранение, транспортировка и утилизация

### 5.1 Срок службы изделия

Срок службы изделия составляет 5 лет при соблюдении требований данной инструкции по эксплуатации и техническому обслуживанию. При полной выработке ресурса инструмент утилизировать в соответствии с установленными правилами в государствах Таможенного союза. Применение отслужившего инструмента по иному назначению запрещено!

### 5.2. Хранение

Хранить в сухом месте вдали от источников повышенных температур и воздействия солнечных лучей. При хранении избегать резкого перепада температур. Подробные требования к условиям хранения смотрите в ГОСТ 15150.

### 5.3. Транспортировка

Категорически не допускается падение и любые механические воздействия на упаковку при транспортировке. Подробные требования к условиям транспортировки смотрите в ГОСТ 15150.

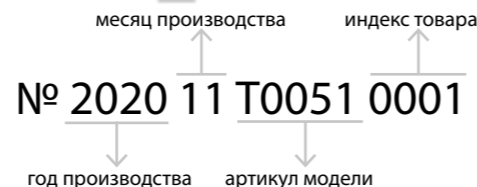
### 5.4. Утилизация

Отслужившие свой срок инструменты, аккумуляторы принадлежности и упаковку следует сдавать на экологически чистую утилизацию отходов. Технические жидкости и смазки, неисправные детали следует утилизировать как специальные отходы. Не выбрасывайте инструменты в бытовой мусор!

### 5.5. Информация для пользователя

Информация о стране происхождения указана на корпусе изделия и в приложении. Производитель: YONGKANG BT TOOLS CO., LTD. Ионгканг БТ Тулз Ко., Лтд., 121 Мелонг роад, Ионгканг, Чжэцзян, КНР.

## 6. Расшифровка серийного номера



## УСЛОВИЯ ПРЕДОСТАВЛЕНИЯ ГАРАНТИИ

Гарантийные условия составлены на основе действующего законодательства РФ: Федерального Закона РФ «О защите прав потребителей» от 07.02.1992 М 2300-1 (ред. от 18.07.2019) и ч. ст. 454-491 Гражданского кодекса РФ». Гарантия предоставляется только Потребителю, который приобрел Товар исключительно для личных нужд, не связанных с осуществлением предпринимательской деятельности. Гарантией предусматривается бесплатный ремонт или замена дефектных запасных частей в гарантийный период. Гарантия не распространяется на компоненты, подверженные нормальному износу и разрушению. Гарантия не предусматривает удовлетворение дополнительных претензий, обязательств по возмещению прямого или косвенного ущерба, убытков или затрат, понесенных вследствие использования или неиспользования инструмента в каких бы то ни было целях. Срок гарантии на инструмент 12 месяцев, на зарядное устройство 6 месяцев и аккумуляторную батарею 3 месяца. Замена неисправных деталей инструмента в период гарантийного срока не устанавливает нового гарантийного срока на инструмент или на замененные детали. Срок гарантии продлевается на время нахождения изделия в гарантийном ремонте. Срок гарантии

начинается со дня передачи Товара Потребителю. Для подтверждения даты покупки необходимо полностью оформить гарантийный талон (с датой и штампом торгующей организации) и сохранить документы, подтверждающие дату и место покупки. Гарантийный ремонт осуществляется только уполномоченными Сервисными центрами. Для установления гарантийного случая техническое освидетельствование инструмента производится только в уполномоченных сервисных центрах. Решение о полной замене инструмента или проведения гарантийного ремонта остается за службами сервиса. Доставка товара в сервисную службу осуществляется клиентом самостоятельно и за свой счет. Инструмент предоставляется в ремонт в чистом виде, в полном комплекте.

## УСЛОВИЯ, ПРИ КОТОРЫХ ГАРАНТИЯ НЕ ПРИМЕНЯЕТСЯ

1. При отсутствии в талоне на гарантийный ремонт даты продажи, или чек, или печати магазина, или подписи продавца гарантийный срок исчисляется с даты выпуска машины.
2. При попытках проведения не уполномоченными лицами или организациями технического обслуживания, регулировок, ремонта или модификации инструмента.
3. В случае самостоятельной замены или потери

каких-либо деталей.

**4.** Неисправности инструмента, возникшие вследствие использования не оригинальных запасных частей и комплектующих.

**5.** На повреждения, возникшие при использовании инструмента не по назначению или при работе с нагрузками, превышающими конструктивные возможности инструмента.

**6.** На дефекты повреждения бензоинструмента, возникшие в результате применения неправильно приготовленной или некачественной топливной смеси.

**7.** Незначительное отклонение от заявленных свойств инструмента, не влияющее на его ценность и возможность использования по назначению.

**8.** На недостатки вышедших из строя вследствие нормального износа, деталей, комплектующих и сменных приспособлений, расходных материалов, приспособлений (угольных щёток, свечей зажигания, приводных ремней и колес, цанги, гайки и фланцы крепления, патроны, подошвы, пильные цепи, звёздочки, шины, ножи, пилки, абразивы, сверла, буры, лески для триммера, ручные стартеры, воздушные, масляные и топливные фильтры, ленты тормоза, храповые механизмы, пружины).

**9.** На недостатки, возникшие вследствие эксплуатации неисправного инструмента.

**10.** При наличии механических повреждений, дефектов,

вызванных действием агрессивных среды высоких температур, повышенной влажности, коррозией, вызванных сильным загрязнением, попаданием в инструмент инородных тел, воды и грязи, механические повреждения (трещины, сколь, повреждение шнуров электропитания и т.д.).

**11.** Нарушение правил использования по назначению, правил транспортировки, хранения, воздействия третьих лиц, непреодолимой силы (пожара, природной катастрофы и т.п.), воздействий иных посторонних факторов и при нарушении пользователем технических требований инструкции по эксплуатации, в том числе нестабильности параметров электросети, установленных ГОСТ 13109-97, либо низкого качества масел и топлива для бензоинструмента.

**12.** На технические жидкости и смазку, масло.

**13.** На техническое обслуживание Товара (регулировка, чистка, смазка, промывка и прочий уход).

**14.** Повреждение контрольных этикеток и пломб.

**15.** Гарантия не распространяется на сменные принадлежности (аксессуары и оснастка), на быстроизнашивающиеся детали, а также на индивидуальную упаковку изделия (коробку, кейс).

**16.** Продолжительность гарантийного ремонта в авторизованных сервисных центрах импортера до 30 дней (за исключением времени доставки)

## Перечень проведенных гарантийных ремонтов

гарантийный номер изделия: \_\_\_\_\_

Гарантийный талон	Содержание ремонта	Подпись мастера сервисного центра	Дата ремонта	Подпись владельца изделия	Штамп сервисного центра
№1					
№2					
№3					