

## RU Руководство по эксплуатации

Опрыскиватель аккумуляторный

BES 5AC

BES 8AC

BES 10AC



## СОДЕРЖАНИЕ

Введение .....	4
Меры предосторожности .....	5
Описание и технические характеристики.....	7
Подготовка к работе и ввод в эксплуатацию.....	8
Чистка и уход .....	8
Транспортировка хранение и утилизация .....	9
Техническое обслуживание и ремонт.....	9
Неисправности и методы их устранения .....	9
Расшифровка серийного номера .....	10
Гарантийный талон.....	12
Адреса сервисных центров.....	13

### Уважаемый покупатель!

Благодарим за покупку продукции BRAIT®.

В данном руководстве приведены правила эксплуатации инструмента BRAIT®.

Перед началом работ внимательно прочтите руководство. Эксплуатируйте инструмент в соответствии с правилами и с учетом требований безопасности, а также руководствуясь здравым смыслом. Сохраните инструкцию, при необходимости Вы всегда можете обратиться к ней. Линейка продукции BRAIT® постоянно расширяется новыми моделями.

Продукция BRAIT® отличается эргономичным дизайном, обеспечивающей удобство ее использования, продуманной конструкцией, высокой мощностью и производительностью.

В связи с изменениями в технических характеристиках содержание руководства может не полностью соответствовать приобретенному инструменту.

Производитель оставляет за собой право вносить изменения в конструкцию отдельных деталей без предварительного уведомления. Имейте это в виду, читая руководство по эксплуатации.

С уважением, команда BRAIT®.



Данная инструкция содержит необходимую информацию, касающуюся работы и технического обслуживания распылителей ранцевых электрических. Внимательно ознакомьтесь с Инструкцией перед началом эксплуатации изделия. Не допускайте людей, не ознакомившихся с данным руководством, к управлению.

Дата изготовления может быть определена цифрами серийного номера, размещённого на изделии, и (или) может быть указана на упаковке изделия.

## МЕРЫ ПРЕДОСТОРОЖНОСТИ

При работе с устройством необходимо соблюдать особые меры предосторожности.

Каждый работающий с прибором впервые, должен быть проинструктирован продавцом или другим специалистом, как следует правильно обращаться с устройством.

### **Никогда не позволяйте использовать распылитель детям.**

Вблизи работы устройства не должны находиться дети, животные и посторонние лица. Не направляйте распылитель на людей, животных или пищу.

Оператор несет ответственность за повреждение прибора, а также за опасность, угрожающую другим лицам или их имуществу.

Для работы с распылителем, Вы должны быть отдохнувшим, здоровым и в хорошем физическом состоянии. Не эксплуатируйте распылитель, если Вы находитесь под влиянием каких-либо препаратов (лекарства, алкоголь), которые могут влиять на зрение, снижающих реакцию, координацию движений.

**Используйте только рекомендованные и поставляемые изготовителем аксессуары. Применение других аксессуаров не разрешается, т.к. это может привести к несчастному случаю. Изготовитель не несёт ответственность за травмы и материальные ущербы, возникшие вследствие применения устройства не по назначению.**

### **Надевайте соответствующую одежду и обувь.**

Одежда должна быть плотно облегающей и удобной, не должна сковывать движения – рекомендуется защитный комбинезон. Длинные волосы рекомендуется связать, а голову защитить – например, шапка, головной платок и т.п. Обувь должна быть с нескользящей подошвой и закрытым носком.

### **Надевайте защитные очки или маску.**

Используйте индивидуальные средства защиты. Надевайте рабочие, нескользящие перчатки.

В интересах людей и окружающей среды необходимо соблюдать все основные меры безопасности, при хранении и применении продуктов для защиты растений и других химикатов.

Следуйте мерам предосторожности и инструкциям указанным производителем продуктов для защиты растений.

Немедленно поменяйте одежду, если она впитала химикаты для защиты растений или раствор для разбрызгивания.

Чтобы снизить опасность вдыхания отравляющих газов химикатов, не эксплуатируйте распылитель в замкнутых пространствах. Всегда надевайте рес-

пиратор, выполняя работу с опасными химикатами. Будьте бдительны к направлению ветра. Не работайте против ветра.

После окончания работы, освободите и очистите контейнер. Не сливайте остатки распыляющих растворов или промывочных жидкостей в водные источники, водостоки, сточные трубы, канализационные канавы или колодцы. Ликвидируйте их должным образом, согласно местным правилам удаления отходов. Всегда освобождайте и очищайте контейнер перед транспортировкой.

### **Запрещается:**

- включать опрыскиватель без жидкости, это может привести к его поломке.
- переворачивать опрыскиватель вверх дном, это может повредить аккумулятор.
- эксплуатация опрыскивателя при температуре выше +45 °C и ниже 0 °C
- заливать в опрыскиватель воспламеняющиеся жидкости, кислоты и другие едкие вещества.
- устанавливать опрыскиватель на острые предметы.
- оставлять опрыскиватель под прямыми лучами солнца, около огня, горячих предметов и на морозе.
- самостоятельно изменять конструкцию опрыскивателя, а также использовать его не по назначению.
- погружать в воду электрическую базу опрыскивателя.
- разбрызгивание веществ, содержащих твердые частицы.

### **Вибрация**

Длительное использование прибора может привести к нарушению местного кровообращения в руках. Невозможно дать общие рекомендации по длительности использования, потому что это зависит от многих факторов. Чтобы увеличить длительность использования защищайте руки с помощью перчаток, а также делайте перерывы в работе. Длительность использования уменьшается вследствие индивидуальной предрасположенности к нарушениям кровообращения (симптомы: часто холодные пальцы рук, зуд), низкая температура окружающего воздуха, усилие захвата (сильное захватывание затрудняет кровообращение)

## ОПИСАНИЕ И ТЕХНИЧЕСКИЕ ХАРАКТЕРИСТИКИ

Электрические опрыскиватели предназначены для химической защиты растений от вредителей и болезней, борьбы с сорной растительностью, распыления воды, удобрений, гербицидов, пестицидов, противозидемической обработки скота и т.д. Также они могут использоваться для дезинфекции, дезинсекции, мытья окон, стен, машин.



### КОМПЛЕКТАЦИЯ

Опрыскиватель со шлангом и рукояткой	1
Металлическая штанга	1
Насадки-форсунки	4
Зарядка аккумулятора	1
Ранцевое крепление	1
Инструкция по эксплуатации	1

### ТЕХНИЧЕСКИЕ ХАРАКТЕРИСТИКИ

Параметр / Модель	BES 5AC	BES 8AC	BES 10AC
Объем резервуара, л	5	8	10
Рабочее давление, бар	1,5-4	1,5-4	1,5-4
Тип насоса	Диафрагменный		
Тип аккумулятора	Свинцово-кислотный		
Напряжение аккумулятора, В	12	12	12
Емкость аккумулятора, А/ч	1,3	1,3	8
Производительность насоса, л/мин	3,6	3,6	3,6



**ВНИМАНИЕ!** Внешний вид и устройство инструмента могут отличаться от представленных в инструкции. Производитель оставляет за собой право вносить изменения в конструкцию отдельных деталей и комплектацию без предварительного уведомления. Имейте это в виду, читая руководство по эксплуатации.

## ПОДГОТОВКА К РАБОТЕ И ВВОД В ЭКСПЛУАТАЦИЮ

### СБОРКА

Соедините металлическую штангу с рукояткой. Прикрепите ремни к резервуару. Настройте ремни так, чтобы опорная плита инструмента плотно и удобно держалась на Вашей спине.

Не используйте опрыскиватель, если он собран не полностью или имеет повреждения. Осмотрите опрыскиватель, чтобы убедиться в его герметичности. Не используйте вещества, которые не растворяются в воде, т. к. они могут забить фильтр. Максимальная температура жидкости для опрыскивания +43°C. Не используйте опрыскиватель, если температура окружающей среды выше +45°C или ниже 0°C. Не используйте опрыскиватель, если в баке нет жидкости.

- Зарядите аккумулятор полностью перед использованием. Для зарядки аккумулятора присоедините выходной разъем сетевого адаптера к разъему для зарядного устройства в корпусе опрыскивателя. Затем вставьте штепсель сетевого адаптера в розетку электрической сети с параметрами 220В/50Гц.

- Залейте жидкость в опрыскиватель через верхний заливной фильтр.
- Включите электропитание.
- Надавите на рукоятку, чтобы начать распыление.
- Отпустите рукоятку, чтобы остановить распыление.
- Меняйте распылительные насадки, чтобы выбрать необходимый тип распыления.

### КРИТЕРИИ ПРЕДЕЛЬНЫХ СОСТОЯНИЙ ЭЛЕКТРИЧЕСКИХ ОПРЫСКИВАТЕЛЕЙ:

- При деформации или нарушении целостности подающего шланга необходимо произвести его замену.
- При обнаружении поломки пластиковых деталей необходимо их заменить.
- При обнаружении потеков рабочего раствора из бака необходимо заменить бак.

### ЧИСТКА И УХОД

После эксплуатации опрыскивателя полностью удалите рабочий раствор из бака и промойте чистой водой бак, шланг, насос, штангу и форсунки. Это исключит возможность возникновения химической реакции при применении других химикатов в следующем опрыскивании. Не удалённые остатки химикатов могут привести к коррозии и другим повреждениям частей опрыскивателя. Особенно это касается форсунок, фильтров и уплотнений.

## ТРАНСПОРТИРОВКА, ХРАНЕНИЕ И УТИЛИЗАЦИЯ

Транспортировка опрыскивателей, упакованных в тару, осуществляется крытым транспортом любого вида, обеспечивающих сохранность оборудования, в соответствии с правилами перевозки грузов, действующих на транспорте данного вида. При транспортировке должна быть исключена возможность перемещения внутри транспортных средств. Не допускается попадание влаги и атмосферных осадков на упаковку.

Храните опрыскиватель в сухом, прохладном, недоступном для детей месте. Избегайте сильного нагревания и замораживания опрыскивателя в период хранения! Для предотвращения повреждений насоса и других деталей, прежде чем поместить опрыскиватель на хранение в зимний период времени, его необходимо промыть и высушить. Перед хранением аккумулятор должен быть полностью заряжен. В течение всего периода хранения нужно регулярно заряжать аккумулятор с помощью сетевого адаптера (каждые 3 месяца). Храните сетевой адаптер в сухом месте.

Опрыскиватель после окончания срока эксплуатации должен быть утилизирован с наименьшим вредом для окружающей среды, в соответствии с правилами по утилизации отходов в вашем регионе.

## ТЕХНИЧЕСКОЕ ОБСЛУЖИВАНИЕ И РЕМОНТ

Допускается проводить только те работы по техобслуживанию, которые описаны в инструкции по эксплуатации. Не проводите какие-либо технические работы, не описанные в Вашем руководстве пользователя. Такие работы должны проводиться только в авторизованном сервисном центре. Применяйте только оригинальные запасные части и расходные материалы от производителя. Применение неоригинальных запасных частей, расходных материалов при ремонте, или самовольное изменение конструкции агрегата является основанием для прекращения гарантийных обязательств.

- Визуально поверяйте весь корпус прибора перед каждым использованием.
- Регулярно проверяйте исправность и герметичность крышки топливного бака.
- Регулярно проверяйте герметичность шланга высокого давления.

## НЕИСПРАВНОСТИ И МЕТОДЫ ИХ УСТРАНЕНИЯ

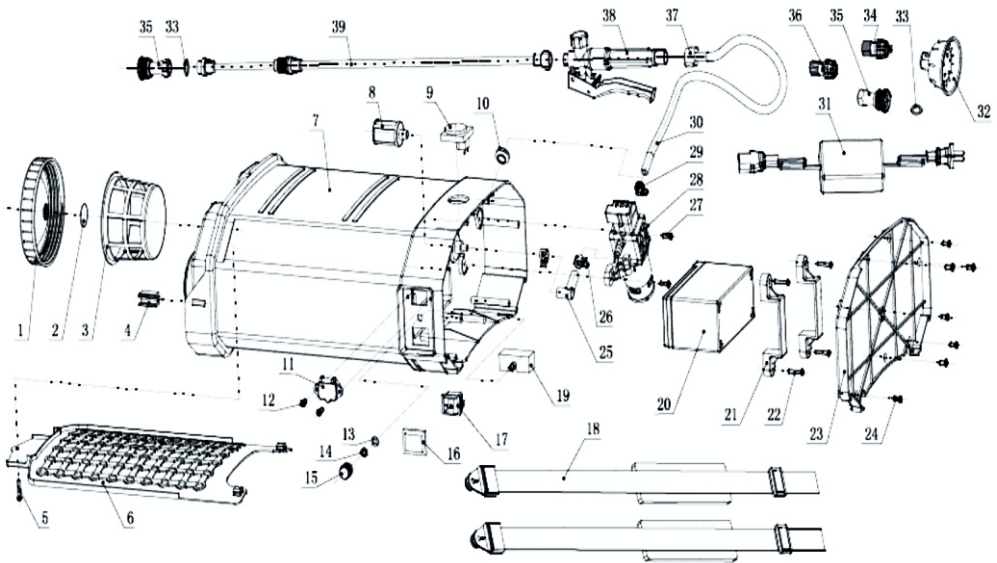
Проблема	Возможная причина	Рекомендации
Не работает насос после включения	Нет контакта с аккумулятором.	Проверьте соединение проводов.
	Аккумулятор разряжен.	Зарядите аккумулятор.
	Насос перегрелся.	Дайте насосу остыть
	Неисправен выключатель питания.	Замените выключатель.
	Засор насадки.	Прочистите насадку.
Распыляющая насадка не пропускает жидкость или некачественно распыляет	Воздух в шланге.	Проверьте герметичность шланга, удалите воздух.
	Засорился насос.	Разберите насос и устранили засор.
	В шланге течь.	Замените шланг.
	Повреждение резьбы насадки	Замените насадку
Низкая производительность и давление	Засорился всасывающий фильтр.	Очистите фильтр
	Не хватает мощности.	Зарядите аккумулятор.
	Негерметичные соединения.	Проверьте герметичность соединений.
	Повреждено уплотнительное кольцо.	Замените уплотнительное кольцо.
Образовалась течь	Повреждён шланг.	Замените шланг.
	В разбём попала вода.	Просушите разбём.
Нет зарядки аккумулятора	Неисправен аккумулятор.	Замените аккумулятор.



**ВНИМАНИЕ: Ремонт опрыскивателя должен осуществляться только в сервисном центре. Самостоятельный ремонт пользователем ЗАПРЕЩЕН.**



## ДЕТАЛИРОВКА



№	ОПИСАНИЕ	КОЛ-ВО	№	ОПИСАНИЕ	КОЛ-ВО
1	Крышка бака	1	22	Винт ST 3.5x25	4
2	Пробка крышки	1	23	Нижняя крышка бака	1
3	Фильтр	1	24	Винт ST 4.2x13	7
4	Седло	1	25	Выходной разъем	1
5	Винт ST 6.3x15	1	26	Хомут Ф12	2
6	Накладка	1	27	Винт ST 4.2x16	2
7	Бак	1	28	Помпа в сборе	1
8	Малый фильтр	1	29	Клипса выходного шланга	1
9	Датчик	1	30	Выходной шланг	1
10	Резиновая шайба	1	31	Зарядное устройство	1
11	Розетка зарядки	1	32	Насадка пять отверстий	1
12	Винт ST 4.2x13	2	33	Уплотнительное кольцо Ф17хФ12х2	4
13	Шайба	1	34	Насадка веерная	1
14	Гайка M7	1	35	Насадка четыре отверстия	1
15	Переключатель скорости	1	36	Насадка одно отверстие	1
16	Защитный колпачок	1	37	Соединитель	1
17	Выключатель	1	38	Рукоятка распылителя	1
18	Ремень плечевой	2	39	Штанга опрыскивателя	1
19	Блок регулятора скорости	1	30, 37	Шланг опрыскивателя в сборе с соединителем	1
20	Аккумуляторная батарея	1			
21	Рамка батареи	2			

## ГАРАНТИЙНЫЕ ОБЯЗАТЕЛЬСТВА

1. Настоящее гарантийное свидетельство является единственным документом, подтверждающим Ваше право на бесплатное гарантийное обслуживание. Без предъявления данного свидетельства претензии не принимаются. В случае утери или порчи гарантийное свидетельство не восстанавливается.

2. Гарантийный срок на электроинструмент составляет 12 месяцев со дня продажи. Если изделие, предназначенное для бытовых (непрофессиональных) нужд эксплуатировалось в коммерческих целях (профессионально), срок гарантии составляет один месяц со дня продажи. В течение гарантийного срока сервисная служба бесплатно устраняет производственные дефекты и производит замену деталей, вышедших из строя по вине изготовителя. На период гарантийного ремонта эквивалентный исправный инструмент не предоставляется. Заменяемые детали переходят в собственность служб сервиса.

Компания BRAIT® не несет ответственности за вред, который может быть причинен при работе с электроинструментом.

3. В гарантийный ремонт инструмент принимается в чистом виде, при обязательном наличии надлежащим образом оформленных документов: настоящего гарантийного свидетельства, гарантийного талона, с полностью заполненными полями, штампом торговой организации и подписью покупателя.

4. Гарантийный ремонт не производится в следующих случаях:

- при отсутствии гарантийного свидетельства и гарантийного талона или неправильном их оформлении;
- при совместном выходе из строя якоря и статора электродвигателя, при обугливание или оплавлении первичной обмотки трансформатора сварочного аппарата, зарядного или пуско-зарядного устройства, при оплавлении внутренних деталей, прожиге электронных плат;
- если гарантийное свидетельство или талон не принадлежат данному электроинструменту или не соответствует установленному поставщиком образцу;
- по истечении срока гарантии;
- при попытках самостоятельного вскрытия или ремонта электроинструмента мастерской; внесения конструктивных изменений и смазки инструмента в гарантийный период, о чем свидетельствуют, например, заломы на шлицевых частях крепежа корпусных деталей.
- при использовании электроинструмента в производственных или иных целях, связанных с получением прибыли, а также - при возникновении неисправностей связанных с нестабильностью параметров электросети, превышающих нормы, установленные ГОСТ;
- при неправильной эксплуатации (использование электроинструмента не по назначению, установки на электроинструмент не предназначенных заводом-изготовителем насадок, дополнительных приспособлений и т.п.;
- при механических повреждениях корпуса, сетевого шнура и при повреждениях, вызванных воздействиями агрессивных средств и высоких и низких температур, попадании инородных предметов в вентиляционные решетки электроинструмента, а также при повреждениях, наступивших в результате неправильного хранения (коррозия металлических частей);
- при естественном износе деталей электроинструмента, в результате длительной эксплуатации (определяется по признакам полной или частичной выработки ресурса, сильного загрязнения, ржавчины снаружи и внутри электроинструмента, отработанной смазки в редукторе);

-использование инструмента не по назначению, указанному в инструкции по эксплуатации.

-при механических повреждениях инструмента;

-при возникновении повреждений в связи с несоблюдением предусмотренных инструкцией условий эксплуатации (см. главу Указание по технике безопасности в инструкции).

-повреждение изделия вследствие несоблюдения правил хранения и транспортировки.

Профилактическое обслуживание электроинструмента (чистка, промывка, смазка, замена пыльников, поршневых и уплотнительных колец) в гарантийный период является платной услугой.

О возможных нарушениях, изложенных выше условий гарантийного обслуживания, владельцу сообщается после проведения диагностики в сервисном центре.

Владелец инструмента доверяет проведение диагностики в сервисном центре в свое отсутствие.

Запрещается эксплуатация электроинструмента при проявлении признаков повышенного нагрева, искрения, а также шума в редукторной части. Для выяснения причин неисправности покупателю следует обратиться в гарантийную мастерскую.

Неисправности, вызванные несвоевременной заменой угольных щеток двигателя, устраняются за счет покупателя.

5. Гарантия не распространяется на:

-сменные принадлежности (аксессуары и оснастка), например: аккумуляторы, диски, ножи, сверла, буры, патроны, цепи, звездочки, цанговые зажимы, шины, элементы натяжения и крепления, головки триммеров, подошвы шлифовальных и ленточных машин, фильтры и т.п.

-быстроизнашивающиеся детали, например: угольные щетки, приводные ремни, сальники, защитные кожухи, направляющие ролики, направляющие, резиновые уплотнения, подшипники, зубчатые ремни и колеса, стволы, ленты тормоза, храповики и тросы стартеров, поршневые кольца и т.п. Замена их в течение гарантийного срока является платной услугой.

-естественный износ конических шестерней привода редуктора

-шнуры питания, в случае повреждения изоляции, шнуры питания подлежат обязательной замене без согласия владельца (услуга платная)

**Инструкции, указанные в данном руководстве, не относятся к абсолютно всем ситуациям, которые могут возникнуть. Оператор должен осознавать, что контроль над практической эксплуатацией и соблюдение всех предосторожностей входит в его непосредственные обязанности.**

С условиями гарантии ознакомлен.

Претензий к комплектации и внешнему виду не имею.

Покупатель \_\_\_\_\_

Телефон центрального сервисного центра: **+7 (342) 214-52-12 [www.fdbrait.ru](http://www.fdbrait.ru)**

**ПРОИЗВОДИТЕЛЬ:** TAIZHOU KAIFENG PLASTIC AND STEEL CO., LTD

**АДРЕС:** NO.819 SOUTH ROAD OF JIUTANG, SANJIA JIAOJIANG DISTRICT, TAIZHOU CITY

**ТЕЛЕФОН:** (+576) 8888 8606

## ДЕЙСТВИТЕЛЕН ПРИ ЗАПОЛНЕНИИ

### ТАЛОН №1

На гарантийный ремонт

(Модель: \_\_\_\_\_)

Серийный номер \_\_\_\_\_

Представитель ОТК \_\_\_\_\_  
(подпись, штамп)

Заполняет торговая организация

Продан \_\_\_\_\_  
(наименование и адрес предприятия)

Дата продажи \_\_\_\_\_ М.П.

Продавец \_\_\_\_\_ / \_\_\_\_\_ /  
(подпись) (ФИО)

Корешок талона №1  
на гарантийный ремонт

(Модель: \_\_\_\_\_ )  
(Изыят: \_\_\_\_\_ " \_\_\_\_\_ 20\_\_ г.)  
Исполнитель \_\_\_\_\_ / \_\_\_\_\_  
(подпись) (ФИО)

## ДЕЙСТВИТЕЛЕН ПРИ ЗАПОЛНЕНИИ

### ТАЛОН №2

На гарантийный ремонт

(Модель: \_\_\_\_\_)

Серийный номер \_\_\_\_\_

Представитель ОТК \_\_\_\_\_  
(подпись, штамп)

Заполняет торговая организация

Продан \_\_\_\_\_  
(наименование и адрес предприятия)

Дата продажи \_\_\_\_\_ М.П.

Продавец \_\_\_\_\_ / \_\_\_\_\_ /  
(подпись) (ФИО)

Корешок талона №2  
на гарантийный ремонт

(Модель: \_\_\_\_\_ )  
(Изыят: \_\_\_\_\_ " \_\_\_\_\_ 20\_\_ г.)  
Исполнитель \_\_\_\_\_ / \_\_\_\_\_  
(подпись) (ФИО)

## Заполняет ремонтное предприятие

(наименование и подпись предприятия)

Исполнитель \_\_\_\_\_ / \_\_\_\_\_ /  
(подпись) (ФИО)

Владелец \_\_\_\_\_

\_\_\_\_\_ / \_\_\_\_\_ /  
(подпись) (ФИО)

Дата ремонта \_\_\_\_\_ М.П.

Утверждаю \_\_\_\_\_  
(Должность, подпись, ФИО руководителя ремонтного предприятия)

## Заполняет ремонтное предприятие

(наименование и подпись предприятия)

Исполнитель \_\_\_\_\_ / \_\_\_\_\_ /  
(подпись) (ФИО)

Владелец \_\_\_\_\_

\_\_\_\_\_ / \_\_\_\_\_ /  
(подпись) (ФИО)

Дата ремонта \_\_\_\_\_ М.П.

Утверждаю \_\_\_\_\_  
(Должность, подпись, ФИО руководителя ремонтного предприятия)

Корешок талона №3  
на гарантийный ремонт

(Модель: \_\_\_\_\_ )  
(Изъят: \_\_\_\_\_ 20 \_\_\_\_ г.)  
Исполнитель \_\_\_\_\_ / \_\_\_\_\_  
(подпись) (ФИО)

ДЕЙСТВИТЕЛЕН ПРИ ЗАПОЛНЕНИИ

ТАЛОН №3

На гарантийный ремонт

(Модель: \_\_\_\_\_ )

Серийный номер \_\_\_\_\_

Представитель ОТК \_\_\_\_\_  
(подпись, штамп)

Заполняет торговая организация

Продан \_\_\_\_\_  
(наименование и адрес предприятия)

Дата продажи \_\_\_\_\_ М.П.

Продавец \_\_\_\_\_ / \_\_\_\_\_ /  
(подпись) (ФИО)

Корешок талона №4  
на гарантийный ремонт

(Модель: \_\_\_\_\_ )  
(Изъят: \_\_\_\_\_ 20 \_\_\_\_ г.)  
Исполнитель \_\_\_\_\_ / \_\_\_\_\_  
(подпись) (ФИО)

ДЕЙСТВИТЕЛЕН ПРИ ЗАПОЛНЕНИИ

ТАЛОН №4

На гарантийный ремонт

(Модель: \_\_\_\_\_ )

Серийный номер \_\_\_\_\_

Представитель ОТК \_\_\_\_\_  
(подпись, штамп)

Заполняет торговая организация

Продан \_\_\_\_\_  
(наименование и адрес предприятия)

Дата продажи \_\_\_\_\_ М.П.

Продавец \_\_\_\_\_ / \_\_\_\_\_ /  
(подпись) (ФИО)

## Заполняет ремонтное предприятие

\_\_\_\_\_ / \_\_\_\_\_ /  
(наименование и подпись предприятия)

Исполнитель \_\_\_\_\_ / \_\_\_\_\_ /  
(подпись) (ФИО)

Владелец \_\_\_\_\_ / \_\_\_\_\_ /  
(подпись) (ФИО)

\_\_\_\_\_ / \_\_\_\_\_ /  
(подпись) (ФИО)

Дата ремонта \_\_\_\_\_ М.П.

Утверждаю \_\_\_\_\_  
(Должность, подпись, ФИО руководителя ремонтного предприятия)

## Заполняет ремонтное предприятие

\_\_\_\_\_ / \_\_\_\_\_ /  
(наименование и подпись предприятия)

Исполнитель \_\_\_\_\_ / \_\_\_\_\_ /  
(подпись) (ФИО)

Владелец \_\_\_\_\_ / \_\_\_\_\_ /  
(подпись) (ФИО)

\_\_\_\_\_ / \_\_\_\_\_ /  
(подпись) (ФИО)

Дата ремонта \_\_\_\_\_ М.П.

Утверждаю \_\_\_\_\_  
(Должность, подпись, ФИО руководителя ремонтного предприятия)



**IBRAIT®**

