

STAYER

ПИСТОЛЕТ ТЕРМОКЛЕЯЩИЙ

Модель: 0681-07, 0681-20

Руководство по эксплуатации

УВАЖАЕМЫЙ ПОКУПАТЕЛЬ!

При покупке изделия:

- требуйте проверки его исправности путем пробного включения, а также комплектности согласно комплекту поставки, приведенному в соответствующем разделе;

- убедитесь, что гарантийный талон оформлен должным образом и содержит серийный номер изделия, (в случае его наличия) дату продажи, штамп магазина и подпись продавца.

Перед первым включением изделия внимательно изучите настоящее руководство по эксплуатации и строго выполняйте содержащиеся в нем требования. Только так Вы сможете научиться правильно обращаться с изделием и избежите ошибок и опасных ситуаций. Храните данное руководство в течение всего срока службы изделия.

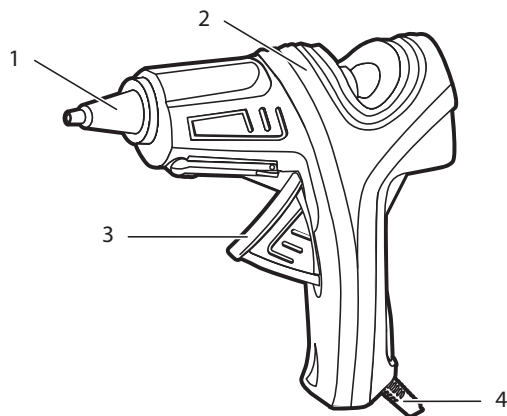
Помните! Изделие является источником повышенной травматической опасности.



ПРОЧИТЕ РУКОВОДСТВО ПОЛНОСТЬЮ И НЕ НАЧИНАЙТЕ РАБОТУ С ИЗДЕЛИЕМ, ПОКА ВЫ НЕ ОЗНАКОМИТЕСЬ С ПРЕДУПРЕЖДЕНИЯМИ О БЕЗОПАСНОСТИ.

Устройство:

1. Насадка с силиконовой защитой
2. Корпус
3. Курок
4. Шнур питания



Назначение и область применения

Термоклейщий пистолет **STAYER** применяется для склеивания различных материалов таких как: стекло, керамика, металл, бумага, картон, дерево, кожа, ткань, войлок, ковровые покрытия, пластик, кабель, при помощи разогретого клея.

Условия эксплуатации

Температура может влиять на технические характеристики прибора, поэтому не используйте его в экстремальных условиях. Допустимая температура при эксплуатации: от +5 до +50 °С. Допустимая температура хранения: от 0 до +40 °С.

▲ ВНИМАНИЕ Если прибор транспортировался или хранился при температуре, отличной от температуры эксплуатации, то перед включением его нужно выдержать в течение 4-х часов при разрешенной для эксплуатации температуре.

Порядок работы

1. Перед началом работы убедитесь в отсутствии видимых повреждений корпуса, провода, сетевой вилки, кроме того необходимо удостовериться, что рабочая поверхность выполнена из невоспламеняемых материалов.
2. Включите пистолет в соответствующую по характеристикам электрическую сеть и дайте прогреться.
3. Вставьте клеевой стержень во входное отверстие инструмента. Нажмите на курок несколько раз, чтобы протолкнуть стержень к нагревательному элементу. Используйте клеевые стержни подходящего диаметра и размера. Для получения наилучших результатов склеивания и поддержания работоспособности пистолета в течение длительного времени используйте только оригинальные клеевые стержни.

Технические характеристики

Артикул	0681-07	0681-20
Номинальная (рабочая) мощность	7	15
Диапазон рабочих мощностей, Вт	14–18	12–16
Пиковая мощность,	25	70
Рабочая температура, °С	180	180
Время нагрева, мин	5	4
Диаметр клеевого стержня, мм	7–7.4	11–11.4
Частота тока, Гц	50	
Максимальный выход клея, г/мин	7	18
Напряжение номинальное, В	220–240	
Номинальный ток, ~А	0.03–0.32~	0.05–0.06~
Степень защиты	IP20	
Тип нагревателя	PTC нагреватель	

4. Для выдавливания клея нажимайте на курок по мере необходимости. Регулируйте подачу клея при помощи усилия прилагаемого к курку.

▲ ВНИМАНИЕ Не прилагайте повышенных усилий на курок пистолета.

5. После работы отключите питание, дайте пистолету остыть. После этого удалите остатки клея с поверхности сопла.

▲ ВНИМАНИЕ Удаляйте только остывший клей.

Руководство по безопасности

Прибор не предназначен для использования лицами (включая детей) с пониженными физическими, сенсорными или умственными способностями или при отсутствии у них жизненного опыта или знаний, если они не находятся под присмотром или не инструктированы об использовании прибора лицом, ответственным за их безопасность.

К эксплуатации изделия допускаются только лица, достигшие совершеннолетия; имеющие навыки и/или представление о принципах работы и оперирования изделием; находящиеся в трезвом состоянии; не под действием лекарств, вызывающих сонливость и/или снижение концентрации внимания.

Дети должны находиться под присмотром для недопущения игр с прибором.

Отключение прибора осуществляется при помощи электрической вилки. При отключении пистолета от сети не тяните за провод. Аккуратно выньте вилку из розетки.

Избегайте контакта с соплом пистолета и разогретым клеевым составом, при попадании разогретого

клея на участки кожи или слизистые промойте их холодной водой и обратитесь к врачу.

Не допускайте контакта сопла с частями корпуса и сетевым шнуром.

Пользоваться пистолетом разрешается только на невоспламеняемой поверхности. Рядом с местом работы не должно находиться легковоспламеняющихся материалов и жидкостей.

Поместите прибор на подставку после использования и дайте ему остыть, прежде чем убирать на хранение.

Не перемещайте прибор за провод, включенный в электрическую сеть.

Не разбирайте.

Храните инструмент в сухом, недоступном для детей месте.

Эксплуатация детьми возможна только под строгим контролем взрослых.

При длительных перерывах в работе всегда выключайте пистолет из электрической сети, не оставляйте включенный пистолет без присмотра.

Не допускается прикосновение к токоведущим частям изделия. В случае нарушения изоляции или разрушения корпуса пистолета эксплуатация запрещена. При повреждении шнура питания, его замену может осуществлять только производитель или сервисная служба.

Избегайте вдыхать продукты, выделяющиеся при нагреве клеевого стержня.

В случае повышения температуры отдельных частей или всего пистолета выше допустимой, немед-

ленно прекратите его эксплуатацию и дайте остыть пистолету. Если при повторном включении нагрев будет сопровождаться резким запахом, отключите пистолет и обратитесь в сервисный центр.

При работе соблюдайте необходимые меры безопасности, используйте средства защиты – перчатки. Открытые участки кожи, по возможности должны быть закрыты.

Если Вам что-то показалось ненормальным в работе изделия, немедленно прекратите его эксплуатацию.

Рекомендации по эксплуатации

Убедитесь, что напряжение сети соответствует номинальному напряжению изделия. Перед использованием изделия проверьте его на отсутствие видимых механических повреждений.

Всегда давайте клею нагреться перед нанесением. Не прикладывайте излишних усилий для нажатия на курок. При этом Вы можете повредить подающий механизм или выдавить клей в обратную сторону или нанести вред внутренним частям пистолета. При нагревании клея до нужной температуры курок нажимается без усилий.

Во избежание неполадок, при работе с клеевым пистолетом соблюдайте следующие рекомендации:

Не допускайте засорения подающего механизма и нагревательного элемента посторонними частицами. Храните неиспользуемые клеевые стержни в чистом месте.

При использовании изделия расположите сетевой кабель вне рабочей зоны.

Для исключения перегрева делайте перерывы в работе изделия, достаточные для его охлаждения.

Не вытягивайте клеевой патрон из пистолета. Это может повредить механизм подачи клея. Если Вы решили сменить тип клея, необходимо обрезать выступающий конец клеевого патрона и подать оставшуюся часть при помощи нового клеевого патрона через пистолет.

Не кладите термоклящий пистолет на одну из его сторон. Держите нагретый пистолет в вертикальном положении, оперев его на специальную металлическую или пластиковую подставку, сопло должно быть направлено вниз для стекания капель клея.

Подтекание клея из сопла в виде небольших капель – это нормальный рабочий процесс, не являющийся показателем неисправности. Он обусловлен избыточным давлением в нагревательной камере, появляющимся при резком и частом нажатии на курок. Ваш пистолет оснащен подпружиненным шариковым клапаном, который открывается при создании давления в нагревательной камере, и избыточное давление или мелкие твердые частицы могут мешать его закрытию. Всегда используйте негорючую подставку под сопло при перерывах в работе.

Если нагретый клей непрерывно вытекает из нагревательного элемента и создает помехи в работе подающего механизма, необходимо дать пистолету остыть и осторожно извлечь твердые частицы, мешающие закрытию шарикового клапана.

▲ ВНИМАНИЕ Используйте средства защиты – клей горячий! Прочистите механическим способом шариковый клапан в сопле.

Регулярно проверяйте состояние сетевого кабеля. Не допускайте повреждения изоляции, загрязнения агрессивными и проводящими веществами, чрезмерных тянущих и изгибающих нагрузок.

▲ ВНИМАНИЕ Используйте пистолет строго по назначению.

При неосторожном обращении с прибором может возникнуть пожар, поэтому:

- будьте осторожны при использовании прибора в местах, где находятся горючие материалы;

- не следует применять в одном и том же месте в течение длительного времени;

- не следует использовать при наличии взрывоопасной атмосферы;

- имейте в виду, что тепло может быть передано на горючие материалы, которые находятся вне поля зрения;

- прибор оставляйте на подставке после использования и дайте ему остыть перед хранением;

- не оставляйте прибор без присмотра, когда он включен.

▲ ВНИМАНИЕ Данный инструмент должен быть помещен на подставку, когда его не используют.

Рекомендации по хранению, транспортировке и утилизации

Не используйте чистящих средств, растворителей. Проводите очистку корпуса прибора сухой, чистой хлопчатобумажной салфеткой, при необходимости салфетку можно слегка увлажнить.

Транспортировать и хранить в упаковке производителя при температуре от 0 до +40 °С. Не утилизировать с бытовыми отходами.

▲ ВНИМАНИЕ Осуществляйте уход за прибором, отключенным от электропитания. При этом пистолет должен остыть.

Гарантийные обязательства

Настоящая гарантия не ограничивает законных прав потребителей, предоставленных ему действующим законодательством РФ.

Гарантийный срок на данный прибор составляет 12 месяцев со дня покупки.

Срок службы пистолета составляет 3 года.

Гарантируется безотказная работа прибора при условии соблюдения Покупателем всех правил эксплуатации и хранения, указанных в данном руководстве.

В случае возникновения неисправностей в процессе эксплуатации прибора рекомендуется обращаться в сервисные центры, адреса и телефоны которых указаны на сайте производителя.

При покупке прибора требуйте проверки его комплектности и исправности в Вашем присутствии, руководство по эксплуатации и заполненный гарантийный талон. При отсутствии правильно заполненного гарантийного талона гарантийные обязательства недействительны и претензии к качеству купленного прибора не принимаются.

Гарантия не распространяется на комплектующие и расходные материалы.

Гарантия на прибор не распространяется в следующих случаях:

■ При повреждениях, возникших в результате несоблюдения Покупателем требований руководства по эксплуатации.

■ При наличии следов вскрытия или ремонта, выполненного Покупателем или не уполномоченными на это лицами.

■ При наличии механических повреждений, вызванных внешним ударным или иным воздействием, в том числе повышенным усилием на курок.

■ При подключении пистолета к электрической сети с несоответствующими заявленными для пистолета характеристиками.

■ При повреждениях в результате неправильного хранения и транспортирования, небрежного обращения или воздействия непреодолимой силы (землетрясения, пожара, стихийных бедствий и т. д.).

При обращении в сервисный центр следует предъявлять: прибор, руководство по эксплуатации с гарантийным талоном и соответствующей отметкой о продаже.

В связи с продолжением работы по усовершенствованию конструкции изделия, изготовитель оставляет за собой право вносить в его конструкцию изменения, не отраженные в настоящем руководстве и не влияющие на эффективную и безопасную работу изделия.

Список сервисных центров указан на сайте.

Возможные неисправности и методы их устранения

Неисправность	Меры по устранению
Пистолет не нагревается	Проверьте подключение к сети. В случае, если проблема не решена, обратитесь в сервисный центр.
Клей непрерывной струей подтекает из сопла	Отключите пистолет от сети. Очистите сопло, извлеките твердые частицы, мешающие закрытию шарикового клапана.
Клей не выходит из сопла	Подождите, пока пистолет нагреется в течение нескольких минут. Точное количество времени указано в таблице с характеристиками. Отключите пистолет от сети. Очистите сопло, извлеките твердые частицы, мешающие выходу клея.