

**Руководство по эксплуатации станка для гибки и  
резки листового металла  
ТАРСО МАХ-20**



## Технические характеристики.

Станок для гибки и резки листового металла TAPCO MAX-20 позволяет изготовить любые профили: подоконники, отливы, навесы, коньки, нащельники и другие доборные элементы.

Благодаря специальной виниловой вставке станок позволяет использовать металлы с различным покрытием не повреждая его. Изготовлен из легких анодированных сплавов, что обеспечивает прочность и надежность станка. Используется оригинальный прижимной механизм для быстрого и надежного зажима материалов, с повышенной износостойкостью, позволяющий производить гибку повышенной сложности, включая гибку на 180°. Конструкция станка обеспечивает уникальную транспортабельность и скорость сборки как в цеху, так и на месте монтажа.

Модельный ряд станков:

| Модель    | Длина, м | Вес, кг |
|-----------|----------|---------|
| MAX-20-08 | 2,60     | 60,1    |
| MAX-20-10 | 3,20     | 71,6    |
| MAX-20-12 | 3,80     | 86,0    |
| MAX-20-14 | 4,42     | 98,3    |

Станок предназначен для работы с металлом толщиной не более чем:

Алюминий – 1 мм;

Оцинкованная сталь – 0.7 мм;

Медь – 1,2 мм.

### ОСОБЕННОСТИ СТАНКОВ ДЛЯ ГИБКИ ЛИСТОВОГО МЕТАЛЛА ТАРСО, (США)

Лёгкие мобильные листогибы Тарсо (США) уже десяток лет популярны в России благодаря уникальному соотношению цена/качество. Профильная дюралюминиевая рама гибочного станка сочетает в себе лёгкость и прочность. Крепление прижимной балки с помощью скоб обеспечивает высокое качествогиба на всей длине станка и исключает «провисание» балки. Конструкция поворотной балки с плавающей осью обеспечивает

легкосуществимый сгиб на 180°.

Листогибы Тарсо позволяют изготавливать разнообразные строительные гнутые профили из оцинкованной стали толщиной до 0,7 мм. Наиболее типичные операции – изготовление доборных элементов кровли и сайдинга (конёк, ендова, отлив, угол, карниз и т.п.). В стандартной комплектации станок поставляется с роликовым ножом для поперечной резки, стойкой и ремкомплект.

Небольшая масса листогибочного станка позволяет без труда перемещать его по стройплощадке и транспортировать. Для удобства транспортировки ручные листогибы Тарсо поставляются в разборном виде в двух коробках. Упаковка гарантирует полную комплектацию и безопасность при доставке. Сборка-разборка листогиба занимает 10 - 20 минут.

### **Преимущества:**

- Станок не повреждает структуру и поверхность материала при гибке благодаря передовой конструкции с плавающей осью.
- Резка металла производится с помощью специального устройства: роликового ножа.
- Уникальная мобильность в сочетании с прочностью и износостойкостью листогиба (время сборки-разборки - 3-5 мин.) обеспечивается конструкцией из высокотехнологичных анодированных легких сплавов.
- Благодаря жесткости конструкции обеспечивается высокая точность выполняемых деталей

## Последовательность работы.

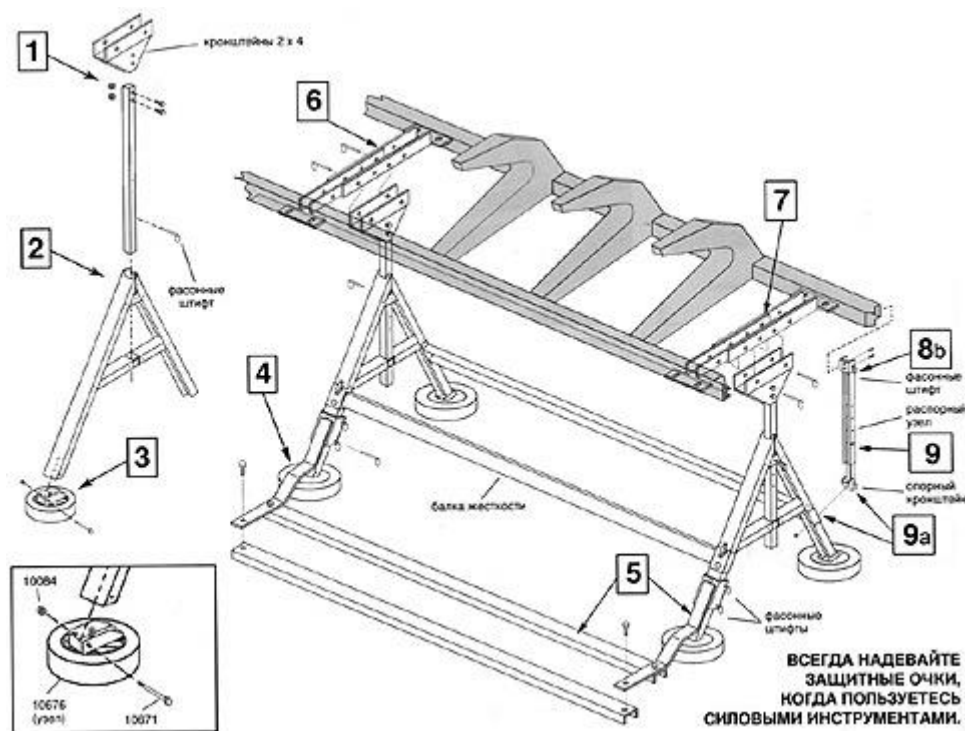


- 1 – верхние прижимные ручки;
- 2 - нижние гибочные ручки;
- 3 – роликовый нож;
- 4 – прижимные планки.

1. Перед использованием станка внимательно ознакомьтесь с данным руководством по эксплуатации станка.
2. Необходимо собрать станок, согласно инструкции по сборке станка.
3. Установить станок на ровную горизонтальную поверхность и убедиться в его устойчивости.
4. Произвести настройку станка, согласно инструкции по настройке станка.

5. При необходимости установить дополнительное навесное оборудование (угломер, приспособление для изготовления сложных профилей).
6. Нанести линии разметки на заготовку.
7. Раскрыть прижимные планки станка, путем отжатия верхних прижимных ручек.
8. Разместить материал в рабочей зоне станка в соответствии с линиями разметки.
9. Произвести зажим заготовки, путем зажатия верхних прижимных ручек.
10. При необходимости произвести раскрой материала, используя роликовый нож. Для этого установить его на направляющие станка. После отрезки снять роликовый нож со станка.
11. Сделать загиб поднятием нижних гибочных ручек до необходимого угла загиба.
12. Раскрыть прижимные планки станка для извлечения заготовки.

## Инструкция по сборке станка



### Этапы сборки

1. Присоединить кронштейн 2x4 к вертикальным стойкам, используя 1/4-20x1,5-дюймовые болты с шестигранными головками и 1/4-20 контргайки
2. Ввести вертикальные стойки в опоры, зафиксировать фасонными штифтами (часть 1678)
3. Присоединить к опорам колеса, используя 1/4-20x2 1/2-дюймовые болты с шестигранными головками и 1/4-20 контргайки.
4. Установить колеса в лежачее положение, как показано на рисунке, и установить смонтированные опоры одну напротив другой. Прикрепить балки жесткости к каждой опоре (смотри деталь А). Выровнять и затянуть все Т-образные головки так, чтобы они плотно прилегали к основанию.
5. Установить опорные стабилизирующие кронштейны. Ввести 4 фасонных штифта с боковой стороны опорных кронштейнов. Выровнять каналы стабилизаторов относительно опорных кронштейнов и провести 4 болта через опорные кронштейны и в каждый угол каналов (10688 или 10689) (смотри также деталь А).
6. Смонтировать опорные кронштейны (смотри деталь В для точного расположения отверстий), фиксируя их положение контргайками. Прикрепить опорные кронштейны к гибчному прессу при помощи (8) самонарезающихся болтов, поставляемых вместе с оборудованием (смотри деталь С).
7. Поднять и опустить гибчный пресс на собранную конструкцию, располагая несущие элементы пресса в центре

кронштейнов 2x4. Выровнять отверстия в кронштейнах и вставить все фасонные штифты.

8. Отсоединить опорные кронштейны от распорного узла и установить вблизи наружных каналов (8a) и задней поперечины (8b), используя 3/8-16 x 1-дюймовый болт с шестигранной головкой с подголовкой в виде шайбы (8b). Присоединить к распорной балке при помощи штифтов.

9. Отрегулировать распорный узел путем перемещения верхнего распорного элемента по нижнему, ввести 1 1/2-дюймовый болт через соответствующее отверстие и обе секции распорных элементов и затянуть шестигранные гайки.



### Установка рукоятки устройства для загибки краев



РИС.4

**Включает:** 2 рукоятки устройства для загибки краев; 4 стержня рукоятки; 4 фасонных штифта; 4 болта с шестигранной головкой.

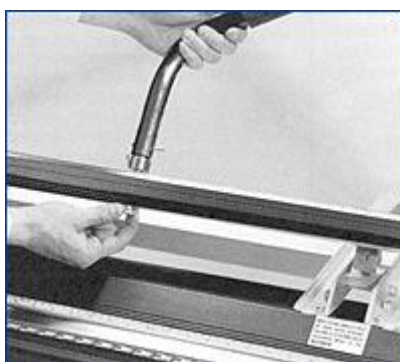


РИС.5

Провести болты с шестигранной головкой через зажимы Вашего гибочного пресса и ввести в основание рукоятки устройства для загибки краев, как указано на рисунке 5, используя поставленные вместе с оборудованием болты с шестигранными головками (размеры болтов: 3/8 дюйма). Затянуть болты вручную. То же самое выполнить, с другой стороны.



РИС.6

Насадить рукоятки устройства для загибки краев на стержни рукояток и закрепить их фасонными штифтами.(РИС.6) После этого затянуть 3/8-дюймовые болты с шестигранными головками при помощи 9/16-дюймового гаечного ключа. Рукоятки могут быть сняты путем простого удаления фасонных штифтов.

### Установка рукоятки устройства для подъема/загибки



РИС.7

**Узел рукоятки** - сначала ввести один конец стержня в рукоятку устройства для подъема/загибки и вставить фасонный штифт через отверстие.





РИС.8

Затем ввести собранную рукоятку в отверстие в нижней части подвижного шарнира, выровнять по оси отверстие в шарнире относительно стержня рукоятки и ввести болт, пользуясь ключом, как показано на рисунке. Зафиксировать контргайкой 1/4-20.(РИС.8)



РИС.9

Операцию повторить для закрепления других рукояток. Чтобы снять рукоятки, необходимо только лишь вынуть фасонные штифты. Во время загибки всегда следует использовать более чем одну рукоятку.

### **Установка зажима шарнира**

Чтобы произвести установку зажима шарнира, следует привести в соответствие отверстие, высверленное в нижней части, и центр подвижного шарнира. Выровнять отверстия в зажиме и шарнире, как показано на рисунке, и ввести болт с головкой типа Phillips, поставляемый вместе с оборудованием. ЗАМЕЧАНИЕ: Вы должны пользоваться зажимом шарнира, соответствующим применяемому режущему инструменту MAX CUT-OFF.

### **Инструкции по регулировке петли шарнира**

**ВАЖНО:** Петли шарнира в вашем Промышленном Листогибочном Станке Max 20 были заранее установлены на заводе для средней силы удерживания и лёгкости работы. Тем не менее, важно, чтобы вы снова отрегулировали ваш Промышленный Листогибочный Станок Max 20 для

толщины вашего материала. Ваш Листогибочный станок Мах 20 может также потребовать периодической регулировки из-за сложных погодных и/или рабочих условий. Важно, чтобы следовали этим шагам при регулировке вашего Листогибочного станка Мах 20 для обеспечения надлежащего затягивания и максимально эффективной работы.

Сначала проверьте равномерность давления закрепления по всей длине Листогибочного станка Мах, используя следующий метод.

#### Узел петли шарнира



РИС.10

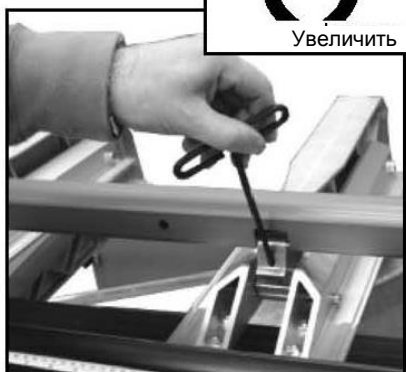


РИС.11



РИС.12

#### ДЛЯ ПРОВЕРКИ (РИС.10)

Отрежьте несколько узких полос алюминия или используйте полосы из запаса, который вы будете использовать и закрепите одну под каждой отливкой пяты как показано выше. Затем слегка потяните материал для определения жёсткости и ровности каждой петли шарнира. Если материал можно сдвинуть при закреплённой ручке станка или, если требуется дополнительное давление для закрепления ручки на материале, то рукояти шарнира требуется отрегулировать.

**ПРИМЕЧАНИЕ:** Все регулировки выполняются при Листогибочном станке Max 20 в положении «закрыто». Все регулировки проверяются полосами материала, помещёнными в Фиксатор Max 20 в положении «закрыто».

### ДЛЯ РЕГУЛИРОВКИ (РИС.11)

Вставьте ключ 3/16" в болт петли шарнира через отверстие в верхней петле. Поверните на 1/4 ПРОТИВ ЧАСОВОЙ СТРЕЛКИ для ЗАТЯГИВАНИЯ или ПО ЧАСОВОЙ СТРЕЛКЕ для ОСЛАБЛЕНИЯ.

Повторить шаг проверки выше для проверки затягивания.

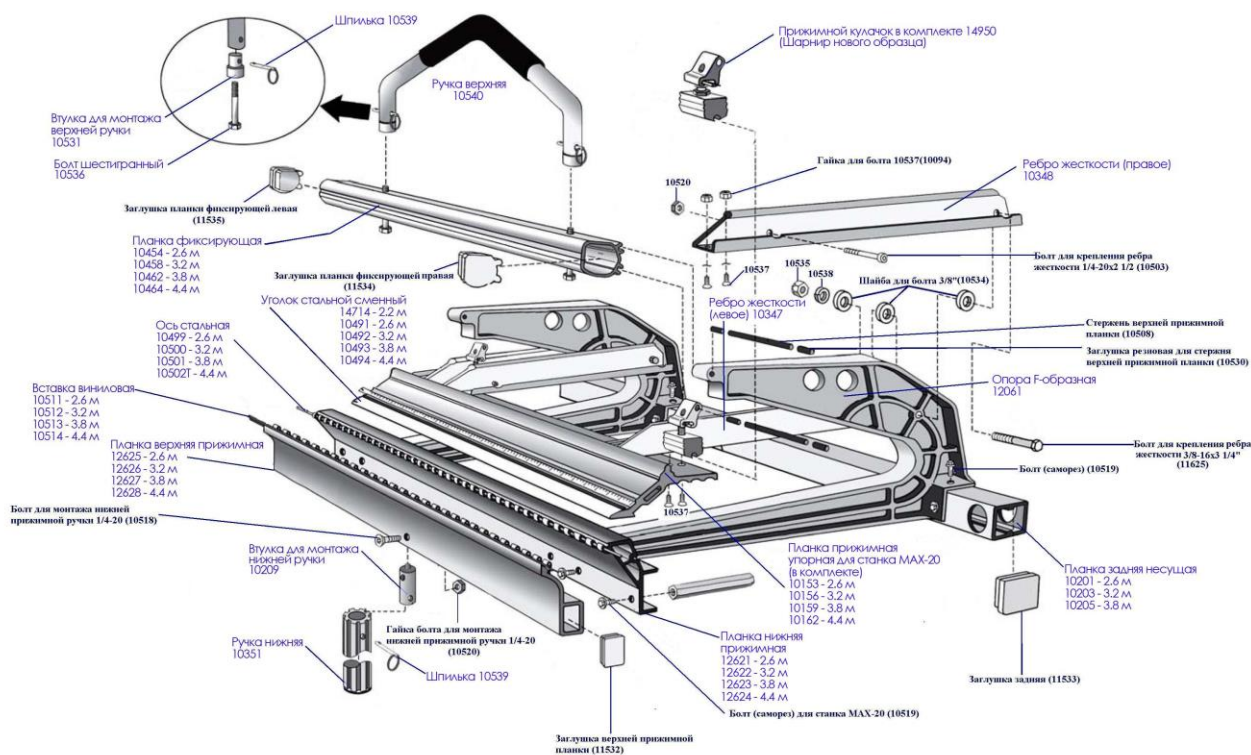
### ДЛЯ РЕГУЛИРОВКИ (РИС.12) (Дополнительный способ)-

Как альтернативу вы можете использовать 5/8" открытый ключ прямо на болте петли шарнира, поворачивая на 1/4 ПРОТИВ ЧАСОВОЙ СТРЕЛКИ для ЗАТЯГИВАНИЯ или ПО ЧАСОВОЙ СТРЕЛКЕ для ОСЛАБЛЕНИЯ.

Повторить шаг проверки выше для проверки затягивания.

## Детализировка станка

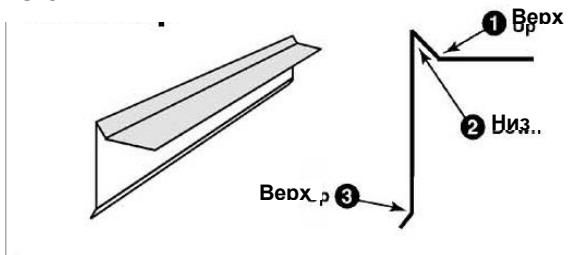
СХЕМА ЛИСТОГИБОЧНОГО СТАНКА MAX-20 TAPCO (США)



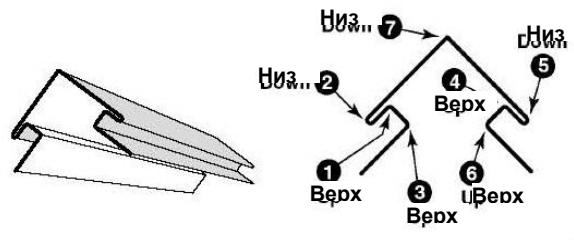
# Примеры основных видов ПРОФИЛЕЙ

**ПРИМЕЧАНИЕ:** ВЕРХ и НИЗ относятся к лакированной, окрашенной поверхности материала или поверхности материала, подвергнутой иной окончательной обработке по отношению к тому, как она размещается в листогибочном станке.

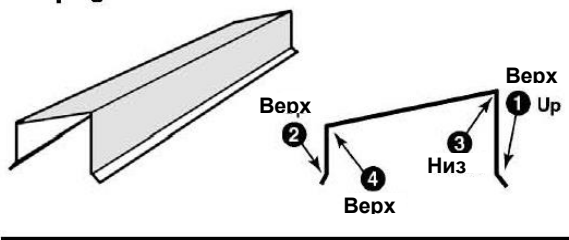
1. Отлив



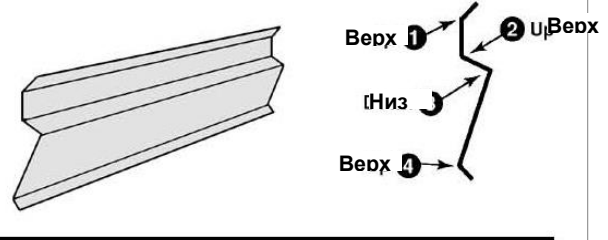
6. Наружный угол



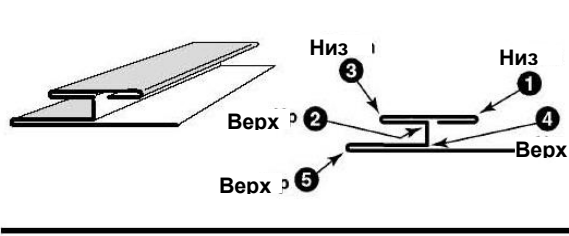
2. Карнизная защита



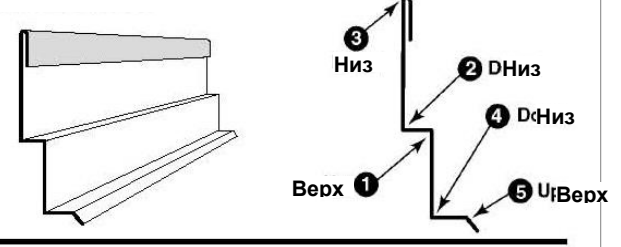
7. Задний фартук кровли



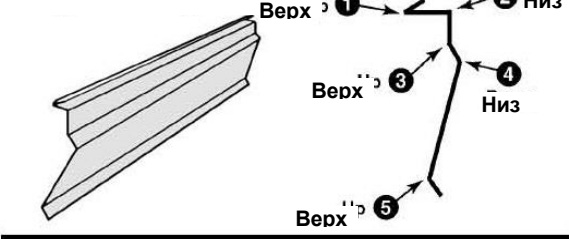
3. Выносной карниз



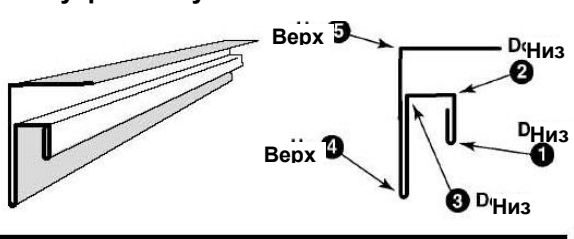
8. Облицовочный бордюр



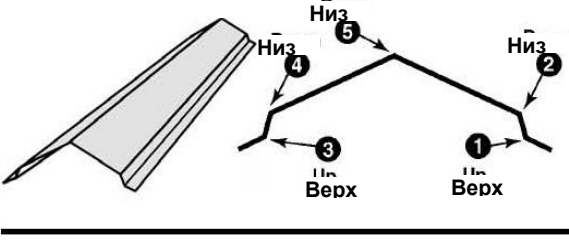
4. Отлив цокольный



9. Внутренний угол



5. Конек



10. D-образный желоб

