

# Sturm!

POWER • GAS • HAND • TOOLS

**Modell/Model/Модель: HG2004**

**DE Gebrauchsanweisung  
Heissluftpistole**

**GB Operating/Safety Instructions  
Hot air gun**

**RU Инструкция по эксплуатации и  
техническому обслуживанию  
строительного фена**



RU-2014-08-28

## Содержание

Описание .....	3
Комплектность поставки .....	4
Технические характеристики .....	4
Правила по технике безопасности .....	4
Правила по эксплуатации оборудования .....	7
Техническое обслуживание оборудования .....	8
Техническое обслуживание .....	9
Гарантийное обязательство .....	9

Уважаемый покупатель!

Компания **●Sturm!** выражает Вам свою глубочайшую признательность за приобретение данного электроинструмента.

Внимание! Электроинструменты **●Sturm!** относятся к бытовому классу электроинструмента. Внимательно прочтите данную инструкцию! После непрерывной работы в течение 15-20 минут необходимо выключить электроинструмент, возобновить работу можно через 5 минут! Не перегружайте мотор электроинструмента.

Изделия под торговой маркой **●Sturm!** постоянно совершенствуются и улучшаются.

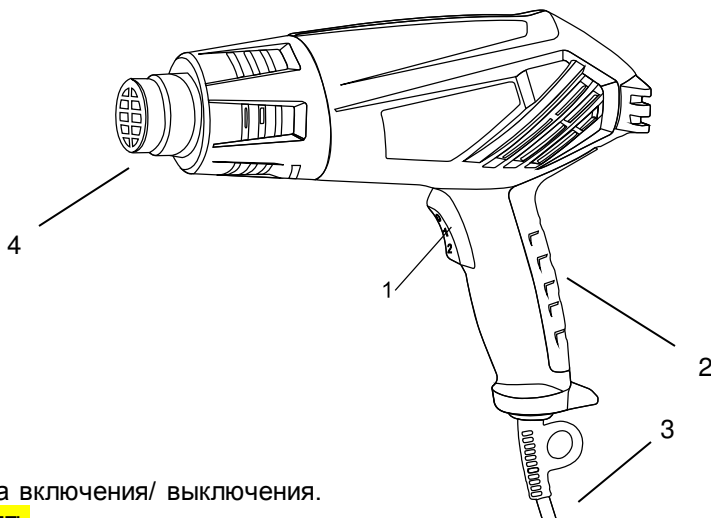
Поэтому технические характеристики и дизайн могут меняться без предварительного уведомления. Приносим Вам наши глубочайшие извинения за возможные причиненные этим неудобства.

 **Внимание!**



Внимательно изучите данную инструкцию по эксплуатации и техническому обслуживанию. Храните её в защищенном месте.

## Описание



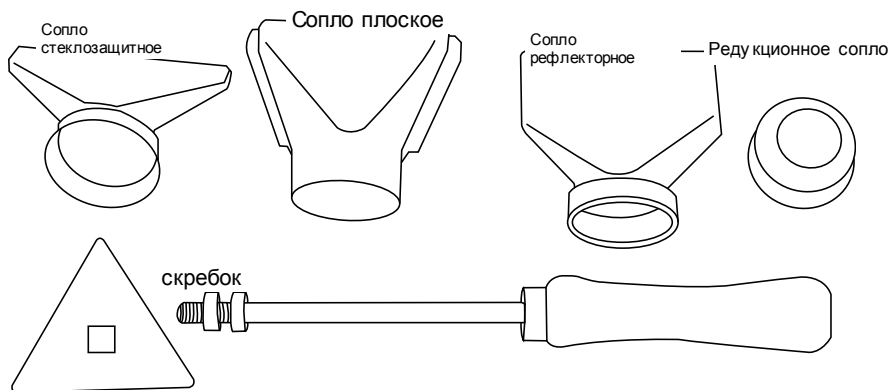
1. Кнопка включения/ выключения.

2. Рукоять

## Технические характеристики модели

Характеристики	HG2004
Напряжение	220В~ 50Гц
Мощность	2000 Вт
Температура	2 ступени: 350 °С / 550 °С
Поток воздуха	I: 250 л/мин. II : 550л/мин.
Вес.	0,68кг

## Комплектность поставки



1. Термовоздуходувка.
2. Аксессуары: 4 сопла, скребок для снятия краски.
3. Инструкция по эксплуатации и техническому обслуживанию.

## Правила по технике безопасности

Общие Правила Безопасности при Работе с Электроинструментом

**Внимание!** Электроинструменты является оборудованием повышенной опасности. Пользуясь электроинструментом, чтобы не подвергаться опасности поражения током, травмы или возникновения пожара, следует СТРОГО соблюдать следующие **основные правила техники безопасности**. Прочитайте и запомните эти указания до того, как приступите к работе с электроинструментом. Храните указания по технике безопасности в надёжном месте.

## СОХРАНИТЕ ЭТИ ИНСТРУКЦИИ

### Рабочее Место

**Содержите рабочее место чистым и хорошо освещенным.**

Загроможденные, плохо освещенные рабочие места являются причиной травматизма.

**Не используйте электроинструменты во взрывоопасных помещениях, таких где присутствуют огнеопасные жидкости, газы, или пыль.** Электроинструменты создают искры, которые могут привести к возгоранию пыли или газов.

**Держите детей и посторонних на безопасном расстоянии от работающих электроинструментов.**

Не отвлекайтесь – это может вызвать потерю контроля при работе и стать причиной травмы.

### Электробезопасность

Перед включением проверьте, соответствует ли напряжение питания Вашего электроинструмента сетевому напряжению; проверьте исправность кабеля, штепселя и розетки, в случае неисправности этих частей дальнейшая эксплуатация запрещается.

**Электроинструменты с двойной изоляцией не требуют подключения через розетку с третьим заземленным проводом. Для электроинструментов без двойной изоляции подключение через розетку с заземленным проводом обязательно.**

**Избегайте контакта тела с заземленными поверхностями типа труб, радиаторов, печей и холодильников.** Риск удара током резко возрастает, если ваше тело соприкасается с заземленным объектом. Если использование электроинструмента во влажных местах неизбежно, ток к электроинструменту должен подаваться через специальное устройство-прерыватель отключающее электроинструмент при утечке. Резиновые перчатки электрика и специальная обувь повысят вашу личную безопасность.

**Не подвергайте электроинструменты воздействию дождя или влажным условиям.** Вода, попавшая в электроинструмент, значительно увеличивает риск удара током.

**Аккуратно обращайтесь электрошнуром. Никогда не используйте шнур для переноски электроинструмента или вытянуть вилки из**

розетки. Держите шнур вдали от высокой температуры, масляных жидкостей, острых граней или движущихся частей. Замените поврежденный шнур немедленно. Поврежденный шнур увеличивает риск удара током.

При эксплуатации электроинструмента вне помещений, используйте электроудлинители предназначенные для эксплуатации вне помещения.

### Личная Безопасность

Будьте внимательны, постоянно следите за тем, что вы делаете, и используйте здравый смысл при работе с электроинструментом. Не используйте электроинструмент, в то время как Вы утомлены или находитесь под воздействием лекарств или средств, замедляющих реакцию, а также алкоголя или наркотических веществ. Это может привести к серьезной травме.

Носите соответствующую одежду. Слишком свободная одежда, драгоценности или длинные распущенные волосы могут попасть в движущиеся части работающего электроинструмента. Держите ваши волосы, одежду, и перчатки далеко от движущихся частей. Руки должны быть сухими, чистыми и свободными от следов маслянистых веществ.

Избегайте внезапного включения. Убедитесь, что клавиша включения/выключения находится в положении «выключено» («OFF») до включения электроинструмента в розетку.

Удалите регулировочные и/или установочные ключи перед включением электроинструмента. Оставленный ключ, попав в движущиеся части электроинструмента, может привести к поломке электроинструмента или серьезной травме.

Держите надежно равновесие. Используйте хорошую опору и всегда держите надежно баланс тела. Надлежащая опора и баланс позволяют обеспечить надежный контроль над электроинструментом в неожиданных ситуациях.

Используйте оборудование, обеспечивающее Вашу безопасность. Всегда носите защитные очки. Респиратор, нескользящие безопасные ботинки, каска, или наушники должны использоваться для соответствующих условий.

### **Меры предосторожности при работе с инструментом**

1. Не пользуйтесь электроинструментом, если поврежден электрический кабель, вилка или электродвигатель.

## **●Sturm!** Инструкция по эксплуатации и техобслуживанию термовоздуходувки стр. 7

2. Не допускайте попадания горячего воздушного потока на электрический кабель.
3. Следите за тем, чтобы во время работы электрический кабель не натягивался. Вы должны свободно оперировать феном на расстоянии вытянутой руки.
4. Никогда не направляйте фен на людей или животных.
5. Закончив работу, следите за тем, чтобы не касаться горячим инструментом других предметов. Перед тем как оставить инструмент на хранение охладите его.
6. Никогда не пользуйтесь феном в местах с повышенной опасностью пожара.
7. Не касайтесь сопла, всегда надевайте защитные перчатки.
8. Не используйте фен для сушки волос.
9. Выключайте фен сразу после выполнения работ и дайте ему полностью остыть, прежде чем оставить на хранение.
10. Следите, чтобы вентиляционные отверстия на инструменте всегда были открыты.
11. Учтите, газы выделяемые краской могут быть токсичны. При необходимости проконсультируйтесь с производителем краски.
12. Не роняйте и не бросаете инструмент, это может привести к повреждениям нагревательного элемента.

### **Инструкции по использованию**

При положении выключателя в положении “0” подключите инструмент к сети.

Перед началом работ на новом участке рекомендуется отрегулировать необходимую температуру на заготовке или на краю рабочего пространства. Кроме того, необходимо защитить участки где нагрев может привести к повреждениям или порче.

Перед началом работы продумайте Ваши действия.

Когда все приготовления завершены, включите термовоздуходувку в положение I или II. Воздуходувка не должна быть направлена в сторону оператора.

Поднесите инструмент к очищаемой поверхности и держите на расстоянии примерно 3 см от поверхности. Краска будет быстро становиться мягкой и пузыриться в этот момент ее можно легко удалить скребком. Не позволяйте краске гореть, в этом случае процесс удаления станет намного сложнее. Нагрев и соскабливание выполняется одновременно, при этом скребок следует за термовоздуходувкой.

Быстро очищайте скребок от краски, чтобы краска не осталась на скребке. Профильные поверхности следует очищать щеткой.

**●Sturm!** Инструкция по эксплуатации и техобслуживанию термовоздуходувки  
стр. 8

Обычно требуется только один проход для снятия краски, независимо от толщины слоя.

Не направляйте термовоздуходувку прямо на стекло, стекло необходимо закрыть от действия горячего воздуха.

## **Выключатель ON/OFF**

Выключатель On/Off может находиться в 3 положениях. Положение "0" - выключено и два других положения, соответствующие определенной температуре и производительности. Для включения термовоздуходувки переведите выключатель в положение I или II. Для выключения термовоздуходувки переведите выключатель в положение "0".

## **Установка температуры**

Положение выключателя I, соответствует температуре 350°C в положении II температуре 550°C.

Расстояние между термовоздуходувкой и обрабатываемым объектом зависит от материала и особенностей обработки. Всегда перед началом работы опробуйте на небольшом участке или заготовке выбранные настройки. С помощью предлагаемых в комплекте сопел и аксессуаров (для моделей, поставляемых с наборами принадлежностей) можно настроить температуру максимально точно. При продолжительной работе с соплом из-за частично перекрытого выхода воздуха тепловая защита может сработать и термовоздуходувка отключиться. Для продолжения работы термовоздуходувка должна остыть.

## **Техническое обслуживание оборудования**

**Обслуживание электроинструмента должно быть выполнено только квалифицированным персоналом уполномоченных сервисных центров.** Обслуживание, выполненное неквалифицированным персоналом может стать причиной поломки инструмента и травм. Например: внутренние провода могут быть неправильно уложены и быть зажатыми, или пружины возврата в защитных кожухах неправильно установлены.

**При обслуживании электроинструмента, используйте только рекомендованные сменные расходные части, насадки, аксессуары.**

Использование не рекомендованных расходных частей, насадок и аксессуаров может привести к поломке электроинструмента или травмам. Использование некоторых средств для чистки как бензин, аммиак, и т.д. приводят к повреждению пластмассовые части.



**●Sturm!** Инструкция по эксплуатации и техобслуживанию термовоздуходувки  
стр. 9

Внимание! Будьте осторожны при снятии краски в старинных помещениях. Возможно, что нижние слои содержат краску с содержанием свинца. Запрещается удалять старую краску с содержанием свинца феном.

Используйте защитные очки и респиратор.

При использовании удлинителя, убедитесь, что он рассчитан на нагрузку в 10 А, 220 В.

### **Техническое обслуживание.**

Вы приобрели долговечный и надежный электроинструмент бытового класса. Правильное использование и постоянное техническое обслуживание продлевают срок службы изделия.

Регулярно очищайте вентиляционные отверстия на корпусе электроинструмента от грязи и пыли. Регулярно протирайте корпусные детали мягкой х/б тряпкой.

Запрещается использовать различные виды растворителей для очистки корпусных деталей электроинструмента.

### **Гарантийные обязательства.**

На электрические инструменты ●Sturm! распространяется гарантия, согласно сроку, указанному в гарантийном талоне.

Вы можете ознакомиться с правилами гарантийного обслуживания в гарантийном талоне.

Изготовлено в КНР.

Дата изготовления указана на упаковке.