

Во время работы используйте защитные рабочие перчатки.  
Особых условий транспортировки и утилизации не требует.  
Обязательному подтверждению соответствия не подлежит.

Срок службы 5 лет.

Хранить в сухом помещении.

В связи с постоянным совершенствованием технических характеристик изделий, производитель оставляет за собой право вносить изменения в конструкцию и комплектность.

При необходимости, информация об этом будет прилагаться отдельным листом к настоящей «Инструкции по эксплуатации».



**ТАЧКА  
САДОВАЯ**

**80 л**

**Модель: 422399**



[www.grinda.ru](http://www.grinda.ru)



KRAFTOOL I/E GmbH  
Otto-Lilienthal-Str. 25, 71034 Böblingen, Deutschland  
190976 Версия: 181019  
ПРОСЬБА СООБЩИТЬ НАЗВИЕ МАТЕРИАЛА, ИЗ КОТОРОГО СДЕЛАНА ТОВАР. СРОК СЛУЖБЫ 5 ЛЕТ. ГАРАНТИЯ 6 МЕСЯЦЕВ С МОМЕНТА ПОКУПКИ.  
ОСОБЫХ УСЛОВИЙ ТРАНСПОРТИРОВКИ И УТИЛИЗАЦИИ НЕ ТРЕБУЕТ. ОБЯЗАТЕЛЬНОМУ ПОДТВЕРЖДЕНИЮ СООТВЕТСТВИЯ НЕ  
ПОДЛЕЖИТ. ИСТОЧНИКОВ РР-ОДОО ТЕРРИТОРИИ МОСКОВСКАЯ ОБЛАСТЬ, Г. ХИМКИ, УЛ. РАБОЧАЯ, Д. 6А, СТРОЕНИЕ 31.  
ПОМЕЩЕНИЕ 24. УПОЛНОМОЧЕННАЯ ОРГАНИЗАЦИЯ ПО ВОПРОСАМ КАЧЕСТВА НА ТЕРРИТОРИИ РР-ОДОО КРАФТУЛ: 127247, Г.  
МОСКВА, УЛ. ВОСЬМИКОТЕЛНИКОВСКАЯ, Д. 18, КОМП. 5, ЯР. 49

**ИНСТРУКЦИЯ ПО ЭКСПЛУАТАЦИИ**

## 1. Описание изделия

Для транспортировки грузов во время проведения садовых работ. Отличается прочной конструкцией и хорошей маневренностью.

## 2. Конструктивные особенности

Особенности конструкции обеспечивают длительный срок эксплуатации изделия:

- Стальной оцинкованный кузов толщиной 0,7 мм, объемом 80 л для сыпучих грузов и 60 л для жидких материалов
- Стальная рама Ø 28 мм поддерживает кузов снизу и выдерживает нагрузки до 100 кг
- Резиновое пневматическое колесо Ø 360 мм со стальным ободом и на стальных подшипниках обеспечивает легкое передвижение по неровной поверхности

## 3. Технические характеристики изделия

Вместимость сыпучих грузов	80 л
Вместимость жидких грузов	60 л
Толщина кузова	0,7 мм
Диаметр колеса	360 мм
Грузоподъемность	100 кг

## 4. Правила эксплуатации и технического обслуживания

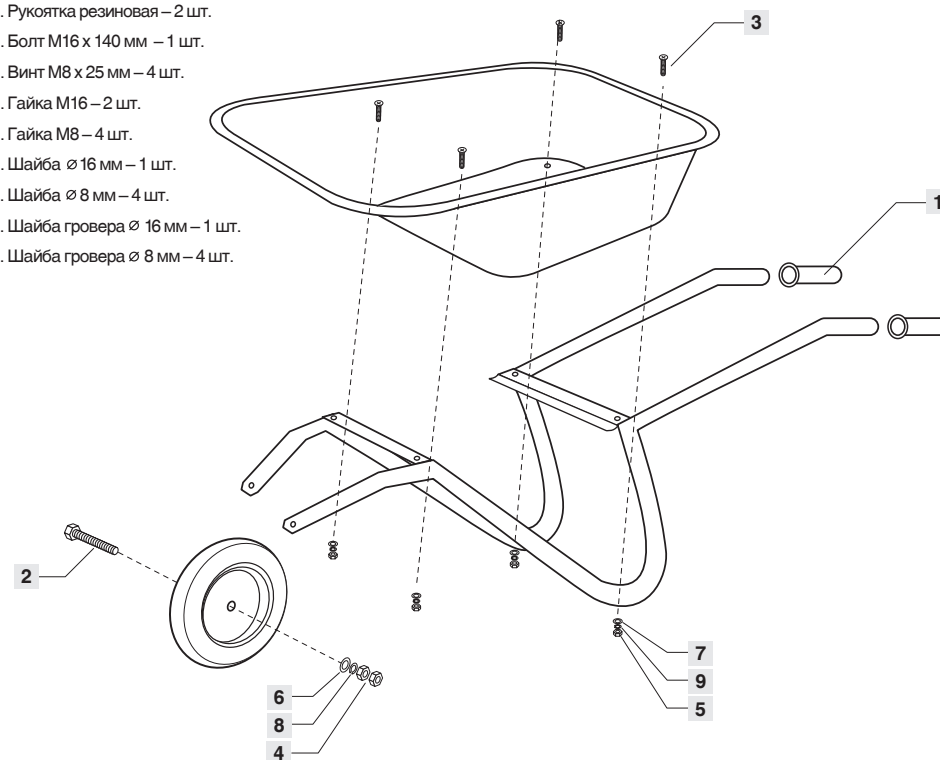
- Перед применением изделия убедитесь, что все болтовые соединения надежно затянуты
- Следите за тем, чтобы давление в шине было в диапазоне 1,8 – 2,0 атм.
- Во время работы используйте защитные рабочие перчатки
- После применения необходимо очистить тачку от грязи
- Рекомендуется хранить тачку в сухом помещении при температуре от -15 °С до +35 °С

## 5. Комплектация изделия

Кузов стальной оцинкованный, 80 л (артикул W-422399-T) –	1 шт.
Рама стальная диаметром 28 мм (артикул W-422399-F) –	1 шт.
Пневмоколесо диаметром 360 мм (артикул W-422399-WH) –	1 шт.
Комплект крепежных деталей с инструкцией по сборке (артикул W-422399-S) –	1 наб.

## В комплект входят:

1. Ручьятка резиновая – 2 шт.
2. Болт M16 x 140 мм – 1 шт.
3. Винт M8 x 25 мм – 4 шт.
4. Гайка M16 – 2 шт.
5. Гайка M8 – 4 шт.
6. Шайба Ø 16 мм – 1 шт.
7. Шайба Ø 8 мм – 4 шт.
8. Шайба гровера Ø 16 мм – 1 шт.
9. Шайба гровера Ø 8 мм – 4 шт.



## 6. Инструкция по сборке изделия

Для сборки тачки используйте гаечные ключи 13 мм и 24 мм, отвертку с крестообразным шлицем.

1. С помощью четырех винтов M8 x 25 мм, шайб Ø 8 мм, шайб гровера Ø 8 мм и гаек M8 закрепите между собой кузов и раму тачки.
2. Установите колесо на раму, закрепив его с помощью болта Ø M16, шайбы Ø 16 мм, шайбы гровера Ø 16 мм и гайками M16.
3. Наденьте резиновые ручьятки на стальную раму.
4. Накачайте шину до давления 1,8 – 2,0 атм.

**Внимательно проверяйте комплектность при покупке изделия!**