

zitrék

# РУКОВОДСТВО ПО ЭКСПЛУАТАЦИИ

(ПАСПОРТ ИЗДЕЛИЯ)

**Пистолет пескоструйный Zitrek ZSBG01 /  
Пистолет пескоструйный с системой рециркуляции абразива  
Zitrek ZSGB02**



## СОДЕРЖАНИЕ

1. ВВЕДЕНИЕ
2. ТЕХНИЧЕСКИЕ ХАРАКТЕРИСТИКИ, КОМПЛЕКТАЦИЯ
3. НАЗНАЧЕНИЕ И ОБЩИЕ ХАРАКТЕРИСТИКИ
4. ВНЕШНИЙ ВИД И КОМПЛЕКТУЮЩИЕ ИЗДЕЛИЯ
5. ИНСТРУКЦИЯ ПО ТЕХНИКЕ БЕЗОПАСНОСТИ ЭКСПЛУАТАЦИ ИЗДЕЛИЯ
6. ОПИСАНИЕ СБОРКИ И РАБОТЫ
7. СРОК СЛУЖБЫ И УТИЛИЗАЦИЯ
8. УСТРАНЕНИЕ НЕИСПРАВНОСТЕЙ
9. ГАРАНТИЙНЫЕ ОБЯЗАТЕЛЬСТВА

## ВВЕДЕНИЕ

Настоящее руководство по эксплуатации предназначено для изучения инструмента – пистолета пескоструйного - и правильной его эксплуатации. В данном руководстве по эксплуатации содержится информация, способствующая длительному и безопасному использованию изделия.

Производитель оставляет за собой право без дополнительного уведомления вносить в руководство по эксплуатации изменения, связанные с улучшением инструмента.

Перед началом работы с инструментом необходимо внимательно прочитать настоящее руководство по эксплуатации.

Начав работу с изделием, покупатель подтверждает, что ознакомился с настоящим руководством по эксплуатации и берет ответственность за последствия нарушения положений настоящего руководства: правил техники безопасности, эксплуатации, хранения и утилизации изделия.

## ТЕХНИЧЕСКИЕ ХАРАКТЕРИСТИКИ

Артикул	018-1093 (ZSBG01)	018-1094 (ZSBG02)
Рабочее давление, бар	5-10	4-8
Воздушное соединение, дюйм	1/4"	
Расход воздуха, л/мин	600-700	350
Диаметр сопла, мм	6	

## КОМПЛЕКТАЦИЯ

018-1093 (ZSBG01)	018-1094 (ZSBG02)
1 шт пескоструйный пистолет	1 шт пескоструйный пистолет
1 шт удлинительный носик со шлангом	3 шт сменные сопла
1 шт сменное сопло	1 шт трафарет
1 шт паспорт изделия	1 шт мешок
	1 шт паспорт изделия

## НАЗНАЧЕНИЕ И ОБЩИЕ ХАРАКТЕРИСТИКИ

Пистолет пескоструйный предназначен для сухой абразивоструйной очистки поверхностей, где ограничена возможность подачи сжатого воздуха или при незначительном объеме работ. Устройство идеально подходит для выполнения абразивоструйных работ в стесненных условиях и там, где применение напорного абразивоструйного аппарата по каким-то причинам невозможно.

Пистолет может работать с любыми абразивами (кварцевый песок, электрокорунд), предназначенными для данного вида работ.

Пистолет предназначен для удаления очагов коррозии со всех видов стальных поверхностей, колесных дисков, деталей кузова автомобилей, сельскохозяйственных машин, строительных машин и т. д.

Разнообразие сменных головок позволяет адаптировать форму струи выбрасываемого абразива к форме пескоструйной поверхности, 4 насадки, входящие в комплект, позволяют выполнять точечные и поверхностные работы, а также угловую внутреннюю и внешнюю очистку.

Во время работы можно удалить абразив, скапливающийся в тканевом мешке, прижав головку пистолета к пескоструйному элементу.

Пистолет имеет штуцер для соединения с пневмолинией.

Настоящий паспорт безопасности содержит самые полные сведения и требования, необходимые и достаточные для надежной, эффективной и безопасной эксплуатации изделия.

В связи с непрерывной деятельностью по усовершенствованию конструкции изделия изготовитель оставляет за собой право вносить в ее конструкцию незначительные изменения, не отраженные в настоящем паспорте безопасности и не влияющие на эффективную и безопасную работу.

Внимательно изучите настоящий паспорт безопасности. Изученная информация позволит Вам научиться правильно вводить в эксплуатацию изделие и позволит избежать ошибок и опасных ситуаций.

К эксплуатации изделия допускаются только лица, достигшие совершеннолетия; имеющие навыки и/или представление о принципах работы и оперирования изделием; находящиеся в трезвом состоянии; не под действием лекарств, вызывающих сонливость и/или снижение концентрации внимания; не имеющие заболеваний, вызывающих подобные состояния, а также иных противопоказаний для работы с изделием.

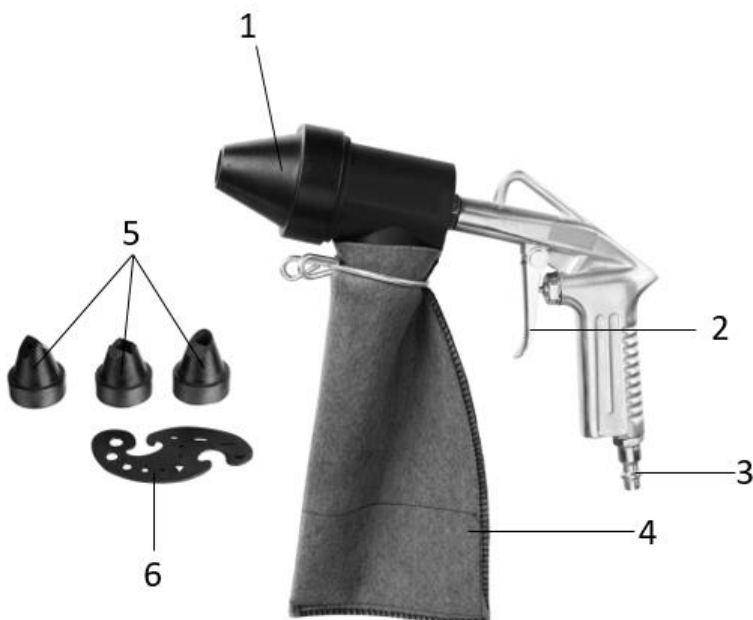
**Внешний вид и комплектующие изделия\***

**018-1093 (ZSBG01)**



- |                               |            |                              |
|-------------------------------|------------|------------------------------|
| 1. Сопло                      |            | 4. Клапан для подачи воздуха |
| 2. Клапан для подачи абразива | для подачи | 5. Шланг подачи песка        |
| 3. Курок                      |            | 6. Сменное сопло             |

**018-1094 (ZSBG02)**



- |                              |
|------------------------------|
| 1. Сопло                     |
| 2. Курок                     |
| 3. Клапан для подачи воздуха |
| 4. Мешок для подачи абразива |
| 5. Сменные сопла             |
| 6. Трафарет                  |

*\*могут отличаться от рисунков*

## ИНСТРУКЦИЯ ПО ТЕХНИКЕ БЕЗОПАСНОСТИ ЭКСПЛУАТАЦИИ ИЗДЕЛИЯ

### Проверка изделия

- Каждый раз перед использованием изделия необходимо произвести его наружный осмотр на предмет целостности и отсутствия повреждений, надежности крепления узлов и деталей.

#### **Внимание!**

Не допускается работа при любых неисправностях изделия.

### Безопасность рабочего места

- Убедитесь в безопасности рабочего места: оно должно быть чистым и хорошо освещённым.
- Плохое освещение и захламление рабочего места могут привести к несчастным случаям.

### Использование и уход

- Запрещено работать с изделием под воздействием алкоголя или лекарств, которые могут повлиять на скорость вашей реакции.
- Не работайте с изделием, когда Вы устали или не имеете возможности контролировать рабочий процесс.
- Будьте внимательны весь период работы.
- Запрещается использовать едкие химические вещества и жидкости для чистки изделия.
- Не прилагайте излишних усилий к изделию.
- Используйте изделие в соответствии с данными инструкциями и в целях, для которых оно предназначено, учитывая при этом условия и вид выполняемой работы.

#### **Внимание!**

Несоблюдение данной инструкции по эксплуатации может привести к тяжелым последствиям: нанесению ущерба имуществу и здоровью людей.

### Техника безопасности при работе с пескоструйным пистолетом

- Содержите ваш рабочий участок в чистоте и хорошо освещенным. Своевременно убирайте емкости для краски или растворителя, ветошь и все горючие материалы. Существует опасность самовоспламенения. Постоянно держите в готовности работоспособные огнетушители и устройства пожаротушения.
- При работе с пескоструйными пистолетами не допускайте в рабочую зону детей и посторонних лиц. Невнимательное обращение с пескоструйными пистолетами может привести к травмам.
- Не используйте инструмент вблизи источников воспламенения (статических электроискр, открытого пламени, иницирующего пламени, горячих предметов,

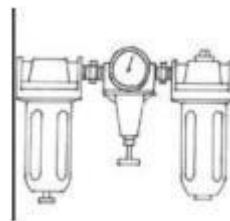
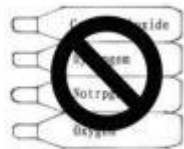
двигателей, сигарет и искр от сочленения и расчленения электрокабелей или задеирования выключателей). Источники искр могут привести к воспламенению атмосферы.

- Будьте внимательными, следите за тем, что Вы делаете и продуманно начинайте работу с пескоструйным пистолетом. Не пользуйтесь инструментом в состоянии усталости или находясь под действием наркотических средств, спиртных напитков или лекарств, это может привести к серьезным травмам.
- Распыляемые материалы являются легко воспламеняемыми во время распыления. Всегда обращайтесь к инструкции изготовителя перед использованием.
- Рекомендуется использование средств индивидуальной защиты органов дыхания.
- Всегда надевайте защитные очки во время работы.
- Во время работы необходимо надевать защитные перчатки.
- Рекомендуется надевать наушники во время работы.
- Не выполняйте работы с использованием неисправного или изношенного оборудования.
- Направляйте сопло только на очищаемую поверхность.
- Используйте абразив с требуемыми характеристиками.
- Находящаяся под давлением струя смеси воздуха с абразивным материалом оказывает значительное режуще-абразивное воздействие, поэтому никогда не следует направлять эту струю на людей, животных, электрическое оборудование или восприимчивые к воздействию абразивного материала поверхности
- Работники выполняющие смежные работы в зоне проведения абразивоструйной очистки, должны быть в защитных очках.
- Перед началом работы проверьте линию подачи сжатого воздуха и разъемы на утечки.
- При ремонте используйте только оригинальные запасные части. Не вносите изменения в конструкцию оборудования.
- Предотвращайте непреднамеренное включение. Перед подключением пескоструйного пистолета к системе сжатого воздуха или компрессору, убедитесь, что инструмент находится в выключенном состоянии.
- Всегда занимайте устойчивое положение, чтобы лучше контролировать пескоструйный пистолет в неожиданных ситуациях.
- Запрещено использование пескоструйного пистолета лицам с ограниченными физическими, сенсорными или умственными способностями, или недостаточным опытом и знаниями. Так как существует опасность неправильного использования или получения травм.
- В случае получения травм и повреждений немедленно обратитесь к врачу.

#### **ЗАПРЕЩАЕТСЯ:**

- Нахождение людей без защитных очков в рабочей зоне (ближе 15м) абразивоструйной очистки.
- Направлять пневмоинструмент или струю сжатого воздуха на людей, животных или на собственное тело.
- Направлять струю сжатого воздуха в сторону компрессора.

- Работать без защитной обуви, касаться работающего компрессора мокрыми руками и/или ногами.
- Превышать рекомендованное рабочее давление.
- Устанавливать не оригинальные запасные части и сменные сопла.



**Нарушение техники безопасности или неправильное использование данного инструмента могут привести к серьезным травмам, пожару или взрыву.**

### **Важно:**

- Подсоединяя к шлангу компрессора пневмоинструмент, не забывайте перекрывать воздушный кран.
- При использовании сжатого воздуха соблюдайте все правила техники безопасности. При обнаружении неисправности следует немедленно прекратить работу.

### **Примечание:**

Хранить инструмент необходимо в закрытых или других помещениях с естественной вентиляцией, где колебания температуры и влажность воздуха существенно меньше, чем на открытом воздухе в районах с умеренным и холодным климатом, при температуре не выше  $+40^{\circ}\text{C}$  и не ниже  $-50^{\circ}\text{C}$ , относительной влажности не более 80% при  $+25^{\circ}\text{C}$ , что соответствует условиям хранения 5 по ГОСТ 15150-89.

Транспортировать инструмент можно любым видом закрытого транспорта в упаковке производителя или без нее, с сохранением изделия от механических повреждений, атмосферных осадков, воздействия химически активных веществ и обязательным соблюдением мер предосторожности при перевозке хрупких грузов, что соответствует условиям перевозки 8 по ГОСТ 15150-89.



## ОПИСАНИЕ СБОРКИ И РАБОТЫ

### Подготовка к работе

#### **Внимание!**

Перед любыми манипуляциями с пистолетом отсоединяйте его от системы сжатого воздуха.

Для подачи сжатого воздуха в пескоструйный пистолет использовать только стойкие к растворителям, не имеющие повреждений шланги для сжатого воздуха, находящиеся в безупречном техническом состоянии и выдерживающие длительное давление минимум 10 бар.

### Подключение и работа

- Данное оборудование содержит защитное покрытие. Перед использованием промойте оборудование подходящим раствором.
- Пистолет предназначен для работы с сухим и чистым воздухом. Поскольку сжатый воздух может содержать влагу и посторонние примеси, приводящими к коррозии и преждевременному износу пневмоинструмента, рекомендуется использовать в воздушной линии фильтр (влаго-маслоотделитель), который необходимо устанавливать как можно ближе к распылителю.
- Слишком низкое или слишком высокое давление могут повредить инструмент и ухудшить качество очистки.
- Проверьте и при необходимости замените поврежденные и изношенные части инструмента.
- Убедитесь, что курок и сопло в исправности.
- Убедитесь, все соединения надежно затянуты.
- Подготовьте абразив. Устройство может работать с абразивом, диаметр частиц которого равен 1,4мм.
- Вставьте необходимое сопло и наполните емкость / мешок (для 018-1094) абразивом для пескоструйной обработки.
- Осмотрите рабочую поверхность, подсоедините пескоструйный пистолет к источнику сжатого воздуха и запустите компрессор.
- Поднесите сопло вплотную к рабочей поверхности и начните работу.
- Перед началом работы проверьте пескоструйный пистолет на шаблоне, отрегулируйте подачу воздуха.

### **Техническое обслуживание**

- Отсоедините пистолет от сети сжатого воздуха.
- Удалите неиспользованный абразив в подходящий контейнер и прочистите пистолет. Продуйте пистолет сжатым воздухом.
- Снимите крышку сопла и прочистите его.
- Убедитесь, что сопло чистое и не повреждено.
- Регулярно проверяйте все крепежи, винты на корпусе инструмента, чтобы убедиться, что они хорошо подтянуты.
- Квалифицированный ремонт в большинстве случаев можно производить только при помощи специальных инструментов. В этом случае обратитесь в сервисный центр.

### **Хранение и транспортировка**

- Перед хранением инструмент должен быть разобран и тщательно очищен от остатков абразива.
- Во время транспортировки и хранения инструмента старайтесь беречь его от попадания влаги. Рекомендуется хранить аппарат в сухом, хорошо проветриваемом помещении и не подвергать его воздействию повышенной влажности, коррозионно-опасных газов и пыли.

## **СРОК СЛУЖБЫ И УТИЛИЗАЦИЯ**

При соблюдении требований, указанных в настоящем руководстве по эксплуатации и в гарантийном талоне, срок службы товара составляет 3 года. По окончании срока службы возможно использование инструмента по назначению, если его состояние отвечает требованиям безопасности и инструмент не утратил свои функциональные свойства.

Не выбрасывайте инструмент, а также комплектующие и составные детали в бытовые отходы! Отслуживший свой срок инструмент должен утилизироваться в соответствии с Вашими региональными нормативными актами по утилизации.

За подробной информацией о пунктах по сбору инструментов обращайтесь в свой административный округ, в местную службу по переработке отходов или в магазин, в котором был куплен инструмент.

## УСТРАНЕНИЕ НЕИСПРАВНОСТЕЙ

## Возможные неисправности и способы их устранения

Неисправность	Возможная причина	Способ устранения
Пистолет не отключает подачу воздуха	Место крепления воздушного поршня загрязнено или воздушный поршень изношен	Очистить место крепления воздушного поршня и/или заменить воздушный поршень, заменить уплотнение воздушного поршня.
Коррозия на резьбе воздушного сопла, канала для материала или на корпусе	Неподходящие чистящие средства	Использовать рекомендованные чистящие средства.
Не идет абразив	Инородный материал забил заборное сопло	Прочистите заборное сопло
	Забит абразивный рукав. Если происходит закупоривание абразивного рукава, это говорит о слишком большом поступлении абразива	Прочистите рукав, убедитесь, что заборный наконечник погружен в абразив не более чем 2/3 от всей длины
	Абразивоструйное сопло изношено более чем на 1,5 мм	Заменить сопло
	Изношено воздушное сопло	
	Плохое сопряжение деталей установки после сборки	Проведите качественную сборку
	Слежался абразив в расходной емкости. Сырой абразив	Замените абразив. Используйте качественный материал.
	Утечки в пневмосистеме, не хватает воздуха	Устраните утечки, обеспечьте достаточную производительность пневмосистемы.

## ГАРАНТИЙНЫЕ ОБЯЗАТЕЛЬСТВА

Гарантийный срок эксплуатации инструмента составляет 6 месяцев со дня продажи розничной сетью (магазином). Если инструмент эксплуатировался в коммерческих целях (профессионально), срок гарантии составляет 1 месяц со дня продажи.

Гарантийный ремонт осуществляется при соблюдении следующих условий:

1. Наличие кассового чека.
2. Предоставление неисправного инструмента в комплекте в чистом виде.

Гарантийное обслуживание не предоставляется:

1. На инструмент, у которого неразборчив или изменен серийный номер (при наличии);
2. На последствия самостоятельного ремонта, разборки, чистки и смазки инструмента в гарантийный период (не требуемые по инструкции эксплуатации), о чем свидетельствуют, например, заломы на шлицевых частях крепежа корпусных деталей;
3. На неисправности, возникшие в результате несообщения о первоначальной неисправности;
4. На инструмент, который эксплуатировался с нарушениями инструкции по эксплуатации или не по назначению;
5. На повреждения, дефекты, вызванные внешними механическими воздействиями, воздействием агрессивных средств и высоких температур или иных внешних факторов, таких как дождь, снег, повышенная влажность и др.;
6. На неисправности, вызванные попаданием в инструмент инородных тел, небрежным или плохим уходом, повлекшими за собой выход из строя инструмента;
7. На неисправности, вызванные использованием неоригинальных запасных частей и принадлежностей;
8. На недостатки изделий, возникшие вследствие эксплуатации с не устраненными иными недостатками;
9. На недостатки изделий, возникшие вследствие технического обслуживания и внесения конструктивных изменений лицами, организациями, не являющимися авторизованными сервисными центрами;
10. На естественный износ изделия и комплектующих в результате интенсивного использования;
11. На такие виды работ, как регулировка, чистка, смазка, замена расходных материалов, а также периодическое обслуживание и прочий уход за изделием, оговоренным в Руководстве (Инструкции по эксплуатации);
12. Предметом гарантии не является неполная комплектация изделия, которая могла быть обнаружена при продаже изделия;

Гарантия не распространяется комплектующие и составные детали, являющиеся расходными и быстроизнашивающимися, к которым относятся:

- оснастка (сменные принадлежности), входящие в комплектацию или устанавливаемые пользователем, например, сопла, штуцеры и прочая сменная оснастка;

Перечень сервисных центров Вы можете посмотреть на сайте:

<https://z3k.ru/service/>

Перейти по ссылке можно, отсканировав QR код:



**Изготовитель/Экспортер:** TAIZHOU SIQIANG TOOLS CO., LTD/ТАЙЧЖОУ СЫЦЯН ТУЛС КО., ЛТД

**Адрес экспортера/изготовителя:** 150XINHENG ROAD HENGLIE TOWN, 318500 LUQIAO AREA, ZHEJIANG, CHINA/150 СИНЬХЭН РОАД ХЭНЦЗЕ ТАУН, 318500 ЛУЦЯО ЭРИА, ЧЖЭЦЗЯН, КИТАЙ

**Импортер/Организация, уполномоченная принимать претензии:** ООО ЗИТРЕК РУС

**Адрес импортера:** 107078, г. Москва, вн. тер. г. муниципальный округ Красносельский, ул. Новорязанская, дом 18

Тел.+7(905)518-81-22

E-mail: info@z3k.ru

**Сделано в Китае**

**Дата производства указана на индивидуальной упаковке.Изделие соответствует требованиям:**

ТР ТС 010/2011 «О безопасности машин и оборудования».



# zitrék

## ГАРАНТИЙНЫЙ ТАЛОН

www.zitrek.ru

№ \_\_\_\_\_

Наименование изделия и модель \_\_\_\_\_

Серийный номер \_\_\_\_\_

Дата продажи \_\_\_\_\_ Подпись продавца \_\_\_\_\_

М.П.

Сервисные центры:



Штамп торговой  
организации

### ВНИМАНИЕ! Не заполненный гарантийный талон – НЕДЕЙСТВИТЕЛЕН!

#### 1. УСЛОВИЯ ГАРАНТИИ:

**1.1** Гарантийные обязательства распространяются только на неисправности, выявленные в течение гарантийного срока и обусловленные производственными факторами.

**1.2** Гарантийные обязательства имеют силу при наличии заполненного гарантийного талона. Гарантийный срок исчисляется от даты продажи техники, которая фиксируется в гарантийном талоне.

**1.3** Гарантия покрывает стоимость замены дефектных частей, восстановление таких частей или получение эквивалентных частей, при условии правильной эксплуатации в соответствии с Руководством по эксплуатации. Дефектной частью (изделием) считается часть (изделие), в которой обнаружен заводской брак, существовавший на момент поставки (продажи) и выявленный в процессе эксплуатации.

**1.4** Гарантийные обязательства не покрывают ущерб, нанесенный другому оборудованию, работающему в сопряжении с данным изделием.

**1.5** Гарантия не покрывает запасные части или изделия, поврежденные во время транспортировки, установки или самостоятельного ремонта в процессе неправильного использования, перегрузки, недостаточной смазки, в результате невыполнения требований или ошибочной трактовки Руководства (инструкции) по эксплуатации, которые могли стать причиной или увеличили повреждение, если была изменена настройка, если изделие использовались в целях для которого оно не предназначено.

**1.6** Гарантийные обязательства не покрывают ущерб вызванный действием непреодолимой силы (несчастный случай, пожар, наводнение, удар молнии и т.п.).

**1.7** С момента отгрузки товара со склада продавца и перехода прав собственности от продавца к покупателю, все риски связанные с транспортировкой и перемещением отгруженных товаров в гарантийные обязательства не входят.

**1.8** Покупатель доставляет изделие в ремонт самостоятельно и за свой счет, изделие должно быть в чистом виде.

#### 2. ГАРАНТИЯ НЕ РАСПРОСТРАНЯЕТСЯ:

**2.1** Гарантийные обязательства не распространяются на: принадлежности, расходные материалы, и запасные части, вышедшие из строя вследствие нормального износа в процессе эксплуатации оборудования, такие как: приводные ремни; резиновые амортизаторы и вибрационные узлы крепления; стартер ручной, муфта центробежная, транспортные колеса; топливные, масляные и воздушные фильтры; свечи зажигания, трос газа; затирочные лезвия и диски, гибкие валы, диски для резки швов, чашки шлифовальные, зубчатые резаки; на масла и ГСМ, а так же неисправности, возникшие в результате несвоевременного устранения других ранее обнаруженных неисправностей.

**2.2** Владелец лишается права проведения бесплатного ремонта и дальнейшего гарантийного обслуживания данного изделия при наличии механических повреждений или несанкционированного ремонта, нарушении правил эксплуатации, несвоевременного проведения работ по техническому обслуживанию узлов и механизмов изделия, повреждений, возникших в результате продолжения эксплуатации оборудования при обнаружении недостатка масла и ГСМ.

**2.3** Для техники имеющей в своем составе двигатель внутреннего сгорания, гарантийные обязательства не действуют в следующих случаях:

- отложений на клапанах, загрязнения элементов топливной системы, обнаружения следов применения некачественного или несоответствующего топлива, масла и смазок, указанных в Руководстве по эксплуатации.

- наличия задиров, трещин в трущихся парах двигателя и любых поломок, вызванных перегревами двигателя, неисправности, повлекшие механические деформации по вине Потребителя.

- применения неоригинальных запасных частей при ремонте или обслуживании.

- любых изменений в конструкции изделия.

- повреждения узлов и/или деталей вследствие несоблюдения правил транспортировки и/или хранения.

**2.4** Сервисный центр не несет ответственности, ни за какой ущерб или упущенную выгоду в результате дефекта (брака) оборудования.

#### ГАРАНТИЙНЫЙ СРОК ЭКСПЛУАТАЦИИ:

**12 календарных месяцев или 1000 моточасов наработки (в зависимости от того, что наступит раньше) начиная с момента продажи.**

Товар получен в исправном состоянии, без повреждений, в полной комплектности, проверен в моём присутствии.

Претензий к качеству товара, комплектации, упаковке, внешнему виду – НЕ ИМЕЮ.

С условиями гарантийного обслуживания ознакомлен и согласен. Подпись покупателя \_\_\_\_\_

#### ТАЛОН НА ГАРАНТИЙНЫЙ РЕМОНТ

№ \_\_\_\_\_

Дата приемки \_\_\_\_\_

Сервисный центр \_\_\_\_\_

Дата выдачи \_\_\_\_\_

Подпись клиента \_\_\_\_\_

Тел. и адрес клиента \_\_\_\_\_

#### ТАЛОН НА ГАРАНТИЙНЫЙ РЕМОНТ

№ \_\_\_\_\_

Дата приемки \_\_\_\_\_

Сервисный центр \_\_\_\_\_

Дата выдачи \_\_\_\_\_

Подпись клиента \_\_\_\_\_

Тел. и адрес клиента \_\_\_\_\_