



JDC-200

Зачистной станок

Язык: **RUS**

Руководство по эксплуатации



JPW (Tool) AG, Taemperlstrasse 7, CH-8117 Fällanden, Switzerland
www.jettools.com

Импортер и эксклюзивный дистрибьютор в РФ:
ООО «ИТА-СПб»
Санкт-Петербург, ул. Софийская д.14, тел.: +7 (812) 334-33-28

Представительство в Москве: ООО «ИТА-СПб»
Москва, Переведеновский переулок, д. 17, тел.: +7 (495) 660-38-83

8-800-555-91-82 бесплатный звонок по России

Официальный вебсайт: www.jettools.ru Эл. Почта: neo@jettools.ru

Made in Taiwan /Сделано в Тайване
50000310T
Июль-2016

Декларация о соответствии ЕС

Изделие: Зачистной станок

JDC-200
50000310T

Торговая марка: JET

Изготовитель:

Компания JPW (Tool) AG, ул. Темперлиштрассе 5, СН-81 17 Фелланден, Швейцария

Настоящим мы заявляем под свою полную ответственность,
что данный продукт соответствует нормативным требованиям:

**2006/42/ЕС* Директива о механическом оборудовании

**2004/108/ЕС* Директива по электромагнитной совместимости

**2006/95/ЕС* Директива ЕС по низковольтному электрооборудованию

** 2011/65/ЕС* Директива ЕС по ограничению использования опасных веществ

проект выполнен в соответствии со стандартами

** EN 13898, EN 60204-1, EN 50370-1, EN 50370-2

Техническую документацию составил Хансйорг Бруннер, отдел управления продукцией



24 Февраля 2014 Эдуард Шарер, Генеральный директор

Компания JPW (Tool) AG, ул. Темперлиштрассе 5, СН-81 17 Фелланден, Швейцария

Инструкция по эксплуатации зачистного станка JDC-200

Уважаемый покупатель,

Большое спасибо за доверие, которое Вы оказали нам, купив наш новый станок серии JET. Эта инструкция разработана для владельцев и обслуживающего персонала зачистного станка по металлу мод. JDC-200 с целью обеспечения надежного пуска в работу и эксплуатации станка, а также его технического обслуживания. Обратите, пожалуйста, внимание на информацию этой инструкции по эксплуатации и прилагаемых документов. Полностью прочитайте эту инструкцию, особенно указания по технике безопасности, прежде чем Вы смонтируете станок, запустите его в эксплуатацию или будете проводить работы по техническому обслуживанию. Для достижения максимального срока службы и производительности Вашего станка тщательно следуйте, пожалуйста, нашим указаниям.

Оглавление

1. Гарантийные обязательства	3
1.1 Условия предоставления:	3
1.2 Гарантия не распространяется на:	3
1.3 Гарантийный ремонт не осуществляется в следующих случаях:	3
2. Безопасность.....	4
3. Спецификация станка.....	5
3.1 Технические характеристики.....	5
3.2 Комплектация	5
4. Сборка	6
5. Работа на станке	6
6. Замена щетки.....	6
8. Устранение неисправностей	6
9. Детализовка	7
10. Электрические компоненты	8

1. ГАРАНТИЙНЫЕ ОБЯЗАТЕЛЬСТВА

1.1 Условия предоставления:

Компания JET стремится к тому, чтобы ее продукты отвечали высоким требованиям клиентов по качеству и стойкости.

JET гарантирует первому владельцу, что каждый продукт не имеет дефектов материалов и дефектов обработки.

Jet предоставляет 2 года гарантии в соответствии с нижеперечисленными гарантийными обязательствами:

- Гарантийный срок 2 (два) года со дня продажи. Днем продажи является дата оформления товарно-транспортных документов и/или дата заполнения Гарантийного талона.
- Гарантийный, а также негарантийный и послегарантийный ремонт производится только в сервисных центрах, указанных в гарантийном талоне, или авторизованных сервисных центрах.

- После полной выработки ресурса оборудования рекомендуется сдать его в сервис-центр для последующей утилизации.
- Гарантия распространяется только на производственные дефекты, выявленные в процессе эксплуатации оборудования в период гарантийного срока.
- В гарантийный ремонт принимается оборудование при обязательном наличии правильно оформленных документов: гарантийного талона, согласованного с сервис-центром образца с указанием заводского номера, даты продажи, штампом торговой организации и подписью покупателя, а также при наличии кассового чека, свидетельствующего о покупке.

1.2 Гарантия не распространяется на:

- сменные принадлежности (аксессуары), например: сверла, буры; сверлильные и токарные патроны всех типов и кулачки и цанги к ним; подошвы шлифовальных машин и т.п. (см. список сменных принадлежностей (аксессуаров) JET);
- быстроизнашиваемые детали, например: угольные щетки, приводные ремни, защитные кожухи, направляющие и подающие резиновые ролики, подшипники, зубчатые ремни и колеса и прочее. Замена их является платной услугой;
- оборудование JET со стертым полностью или частично заводским номером;
- шнуры питания, в случае поврежденной изоляции замена шнура питания обязательна.

1.3 Гарантийный ремонт не осуществляется в следующих случаях:

- при использовании оборудования не по назначению, указанному в инструкции по эксплуатации;
- при механических повреждениях оборудования;
- при возникновении недостатков из-за действий третьих лиц, обстоятельств непреодолимой силы, а также неблагоприятных атмосферных или иных внешних воздействий на оборудование, таких как дождь, снег, повышенная влажность, нагрев, агрессивные среды и др.;

- при естественном износе оборудования (полная выработка ресурса, сильное внутреннее или внешнее загрязнение, ржавчина);
- при возникновении повреждений из-за несоблюдения предусмотренных инструкцией условий эксплуатации (см. главу «Техника безопасности»);
- при порче оборудования из-за скачков напряжения в электросети;
- при попадании в оборудование посторонних предметов, например, песка, камней, насекомых, материалов или веществ, не являющихся отходами, сопровождающими применение по назначению;
- при повреждении оборудования вследствие несоблюдения правил хранения, указанных в инструкции;
- после попыток самостоятельного вскрытия, ремонта, внесения конструктивных изменений, несоблюдения правил смазки оборудования;
- при повреждении оборудования из-за небрежной транспортировки. Оборудование должно перевозиться в собранном виде в упаковке, предотвращающей механические или иные повреждения и защищающей от неблагоприятного воздействия окружающей среды.
- Гарантийный ремонт частично или полностью разобранного оборудования исключен.
- Профилактическое обслуживание оборудования, например: чистка, промывка, смазка, в период гарантийного срока является платной услугой.
- Настройка, регулировка, наладка и техническое обслуживание оборудования осуществляются покупателем.
- По окончании срока службы рекомендуется обратиться в сервисный центр для профилактического осмотра оборудования.
- Эта гарантия не распространяется на те дефекты, которые вызваны прямыми или косвенными нарушениями, невнимательностью, случайными повреждениями, неквалифицированным ремонтом, недостаточным техническим обслуживанием, а также естественным износом.
- Гарантия JET начинается с даты продажи первому покупателю.
- JET возвращает отремонтированный продукт или производит его замену бесплатно. Если будет установлено, что дефект отсутствует, или его причины не входят в объем гарантии JET, то клиент сам несет расходы за хранение и обратную пересылку продукта.
- JET оставляет за собой право на изменение деталей и принадлежностей, если это будет признано целесообразным.

2. БЕЗОПАСНОСТЬ

- Внимательно изучите всю инструкцию по эксплуатации станка до того, как приступить к его сборке или работе на нем.
- Внимательно изучите все предостережения, нанесенные на корпус станка и приведенные в данной инструкции. В ином случае это может послужить причиной получения серьезных травм.
- Замените предупредительные наклейки в случае их повреждения или утере.
- Станок для снятия заусенцев предназначен для использования только обученным и опытным персоналом. Если вы не знакомы с приемами работы на данном станке, не пользуйтесь им до приобретения необходимых навыков.
- Не используйте станок для иных целей, кроме тех, для которых он был спроектирован. При ненадлежащем применении станка компания JET снимает с себя гарантийные обязательства и всякую ответственность за причинение ущерба здоровью, как следствие использования станка не по назначению.
- При работе на станке для снятия заусенцев всегда пользуйтесь сертифицированными защитными очками или защитной маской. Повседневные очки НЕ ЯВЛЯЮТСЯ защитными очками.
- Перед началом работы на станке для снятия заусенцев снимите с себя галстук, кольца, часы и прочие украшения, закатайте рукава выше локтей. Снимите свободную одежду и спрячьте длинные волосы. Рекомендуется носить нескользящую обувь или использовать противоскользкие ленты на полу. Не надевайте перчатки.
- Используйте защиту слуха (беруши или наушники) при длительной работе на станке.
- Пыль, возникающая при пилении, сверлении, шлифовании и других видах механической обработки материалов может содержать канцерогенные вещества, негативно воздействующие на репродуктивную функцию и прочие вредные для здоровья субстанции. Некоторые примеры этих химических веществ:
- Свинец из красок на его основе.
- Кристаллический кремний из кирпичей, цемента и прочих строительных материалов.
- Мышьяк и хром из химически обработанной древесины.
- Риск подвергнуться их воздействию различен, в зависимости от типа выполняемых работ. Для снижения подобного риска работайте в хорошо вентилируемом помещении и используйте сертифицированные средства защиты, такие как пылезащитная маска или респиратор, предназначенные именно для защиты от микроскопических частиц.

- Не работайте на станке будучи уставшим, под воздействием алкоголя, наркотиков или медицинских препаратов.
- Перед подключением станка к сети питания убедитесь, что переключатель находится в положении OFF (ВЫКЛ).
- Убедитесь в том, что станок надлежащим образом заземлен.
- При выполнении необходимых настроек или технического обслуживания отключайте станок от сети питания.
- Прибирайте ключи и инструменты после выполнения настроек. Сформируйте привычку проверять, что они убраны со станка перед его включением.
- Защитные устройства всегда должны быть на своих местах при работе на станке. Если вы снимаете защитные устройства для выполнения технического обслуживания, по завершению работ они должны быть немедленно установлены на место.
- Производите проверку поврежденных деталей. Перед дальнейшей работой на станке необходимо тщательно проверить защитные приспособления и другие детали, убедиться в их правильной работе и выполнении своих функций. Проверьте движущиеся части станка, убедитесь, что нет заклинивания или других неисправностей, которые могут повлиять на работу станка. При получении повреждений, деталь должна быть качественно отремонтирована или заменена.
- Обеспечьте достаточное рабочее пространство и не слепящее верхнее освещение в зоне выполнения работ.
- Пол вокруг станка должен быть чистым и свободным от остатков материалов, масел и смазки.
- Посетители должны находиться на безопасном от станка расстоянии. Не подпускайте детей.
- Для защиты от детей мастерская (цех) должна иметь дверные замки, сетевой выключатель или убираемые пусковые ключи.
- Уделяйте вашей работе исключительное внимание. Осматривание по сторонам, сторонние разговоры и баловство могут привести к серьезным травмам.
- Твердо стойте на ногах и держите равновесие во время работы так, чтобы не упасть или не опереться на щетку или другие подвижные части. Не прилагайте излишних усилий при выполнении операций на станке.
- Используйте надлежащий инструмент при правильной частоте вращения и подаче. Не перегружайте инструмент или приспособления и не используйте их не по назначению. Правильно

подобранный инструмент сделает работу более эффективной и безопасной.

- Выключайте станок перед чисткой. При уборке опилок или мусора пользуйтесь щеткой или сжатым воздухом, никогда не делайте это руками.
- Запрещается вставать на станок. Опрокидывание станка может привести к серьезным травмам.
- Не оставляйте без внимания работающий станок. Перед тем как отойти от него, выключите его и дождитесь его полной остановки.
- Убирайте незакрепленные или ненужные для работы предметы из рабочей зоны перед включением станка.

3. СПЕЦИФИКАЦИЯ СТАНКА

3.1 Технические характеристики

Зона обработки:

Макс. размеры обработки 90x90 мм

Размер щетки 200x35x50,8 мм

Рабочая скорость..... 1400/2800 об/мин

Двигатель.....

0.75/0.373 kW, 400V, 3Ph, 3.5/3.2A, Cosφ 0.82/0.63

Габариты в упаковке ДхШхВ 380x360x345 мм

Габариты без упаковки ДхШхВ 390x300x390 мм

Масса без упаковки 25 кг

- *Примечание:** Спецификация данной инструкции является общей информацией. Данные технические характеристики были актуальны на момент издания руководства по эксплуатации. Производитель оставляет за собой право на изменение конструкции и комплектации оборудования без уведомления потребителя.
- Настройка, регулировка, наладка и техническое обслуживание оборудования осуществляются покупателем.

3.2 Комплектация



Рис.1

- A. Двигатель
- B. Выбор скорости

- C. Кнопки вкл./выкл.
- D. Кнопка аварийного останова
- E. Защитный щиток
- F. Регулируемый опорный стол на кронштейне
- G. Щетка
- H. Инструкция по эксплуатации

4. СБОРКА

- Установите кронштейн опорного стола (C, рис.2) на станок.
- Установите опорный стол (D, рис. 2) на кронштейн.
- Установите прозрачный экран (A, рис. 2) при помощи двух ручек (B, рис.2) на станок.

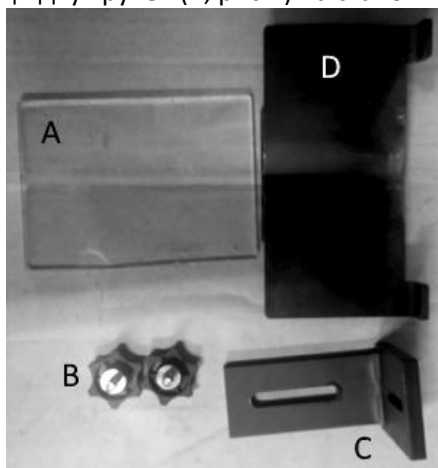


Рис.2

5. РАБОТА НА СТАНКЕ

1. Нажмите кнопку «вкл.» для пуска двигателя C (Рис. 1) для подачи напряжения на двигатель.
2. Скорость двигателя управляется переключателем скорости B (Рис. 1). Низкая скорость составляет 1400 об/мин. Высокая скорость составляет 2800 об/мин. Станок не будет работать при выборе положения OFF (Выкл).
3. Поместите деталь на опорный стол H (Рис.1), приготовьтесь зачистить ее острые края.
4. Поднесите деталь к щетке, по окончании зачистки, снимите ее со станка.
5. Выключите станок нажатием на кнопку «выкл.» (Рис. 1)
6. Нажатием кнопки аварийного останова D (Рис. 1) оператор может быстро выключить станок при выполнении работ на нем; для повторного пуска станка необходимо слегка повернуть ее против часовой стрелки для возврата в исходное положение, и затем снова нажать кнопку «Пуск».

6. ЗАМЕНА ЩЕТКИ.

Общие указания:

Перед работами по наладке и регулировке станок должен быть предохранен от непроизвольного включения.

Вытащите сетевой штекер!

1. При помощи ключа открутите винты A (Рис. 3). И затем снимите крышку B (Рис. 3).

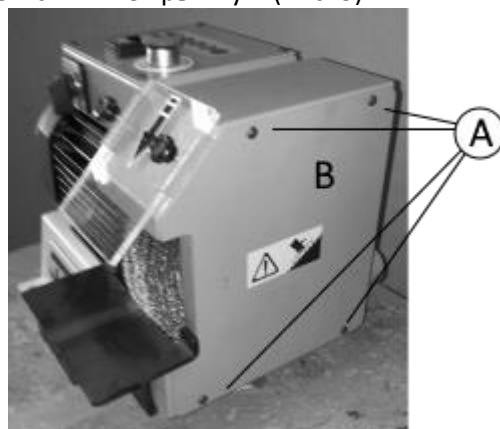


Рис.3

2. Вставьте шестигранный ключ в отверстие (C, Рис. 4), чтобы застопорить вращение шпинделя.
3. С помощью гаечного ключа выкрутите болт (D, Рис. 4)..

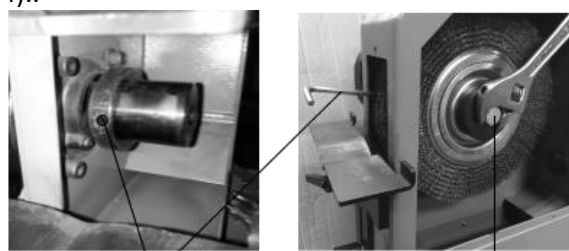


Рис.4

4. Снимите крышку (E, рис.5) с вала. Снимите щетку.

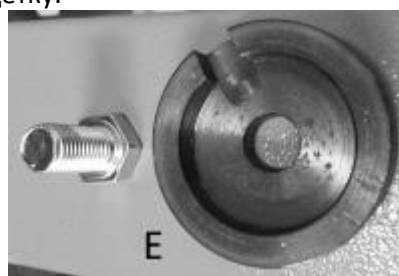


Рис.5

5. Наденьте щетку на вал. Соберите станок в обратном порядке

8. УСТРАНЕНИЕ НЕИСПРАВНОСТЕЙ

Двигатель не работает

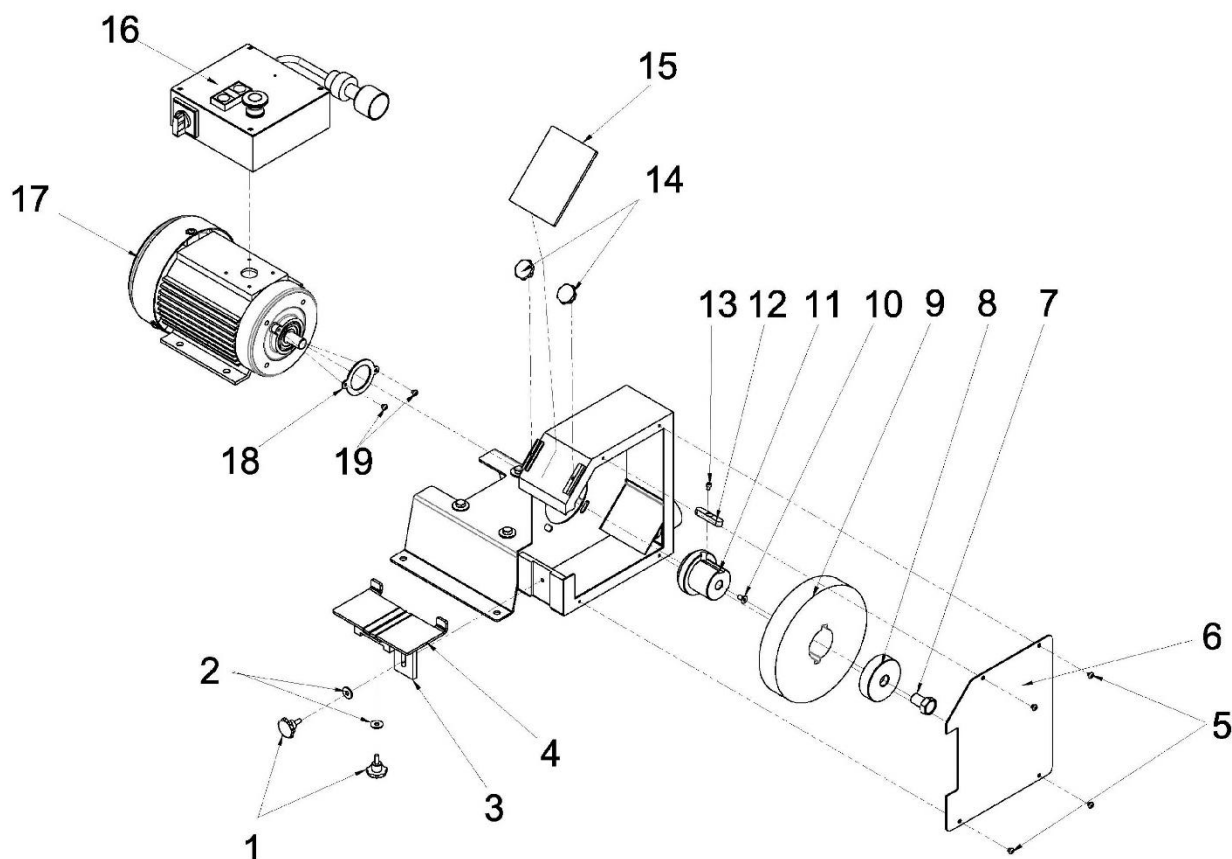
- **Нет тока**- Проверьте шнур, вилку и розетку. Убедись также, что соединения двигателя в порядке.
- **Трансформатор** - Убедитесь, что напряжение присутствует как на входе, так и на выходе. В случае неисправности, замените.
- **Контактная панель** - Убедитесь, что напряжение присутствует как на ее входе, так и на выходе, что она не повреждена, что она закрыта, будучи под напряжением, и не может послужить причиной короткого замыкания. В случае неисправности, замените
- **Тепловое реле** - Убедитесь в том, что оно закрыто, что напряжение присутствует как на входе, так и на

выходе, что оно не может послужить причиной короткого замыкания и что оно отвечает на замыкание цепи возврата. Если оно сработало для защиты двигателя, проверьте токовые параметры, переключите его в исходное положение и

проверьте электродвигатель. При необходимости замените реле

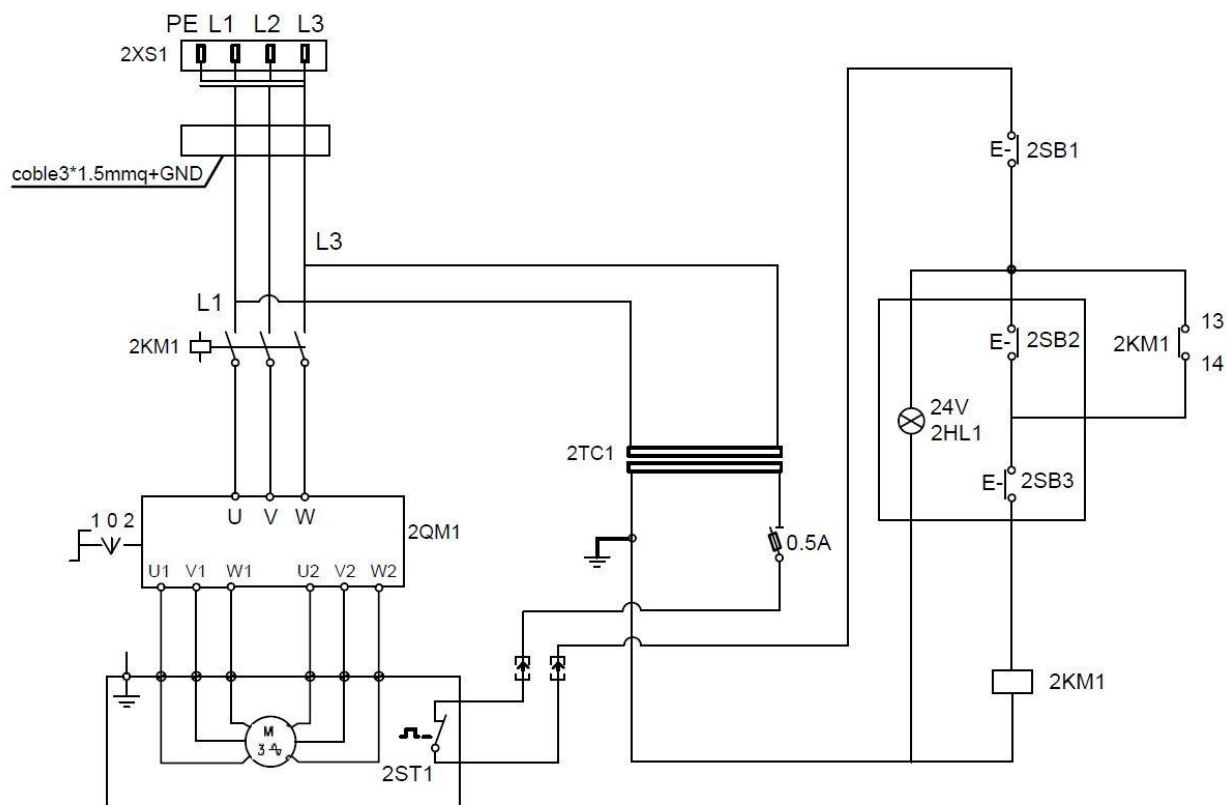
- *Двигатель* - Убедитесь в том, что он не сгорел, свободно вращается и что влага отсутствует в распределительной коробке. Обмотка двигателя может быть восстановлена или заменена

9. ДЕТАЛИРОВКА



№	Артикул	Описание	Размер	Кол-во
1	JDC200-001	Lock Knob	M6 x 12	2
2	JDC200-002	Flat Washer	M6	2
3	JDC200-003	Adjustment Bracket		1
4	JDC200-004	Support Bracket		1
5	JDC200-005	Socket head Screw	M5x 10	4
6	JDC200-006	Brush Cover		1
7	JDC200-007	Hex Head Cap Screw	M16 x 30	1
8	JDC200-008	Flange		1
9	JDC200-009	Steel Brush		1
10	JDC200-010	Flat Head Screw	M6 x 16	1
11	JDC200-011	Main Arbor		1
12	JDC200-012	Key		1
13	JDC200-013	Socket Set Screw	M4 x 10	1
14	JDC200-014	Knob	M5 x 10	2
15	JDC200-015	Protect Shield		1
16	JDC200-016	Electric Box Set		1
17	JDC200-017	Motor		1
18	JDC200-018	Bearing Cover		1
19	JDC200-019	Screw	M5 x 12	2
20	JDC200-020	Screw (not shown)	M5 x 10	4
21	JDC200-021	Dust Chute (not shown)	2"	1

10. ЭЛЕКТРИЧЕСКИЕ КОМПОНЕНТЫ



Обозначение на схеме	Модель №	Описание
2KM1	S-P09-S/AC24V	Электромагнитный выключатель двигателя AC-600V AZ1=1TH=20A CE
2QM1	KEDU ZH-HC-4	Переключатель скорости 25/16A 250V-7.5HP 400V-3HP CE
2HL1	RENY R9PDNVO	Лампа запуска двигателя BA9S 2W MAX 24V MAX CE
2TC1	Трансформатор	400V/24V/10AV
2SB1	AP AUSPICIOUS	ИТН10А-Ui600V 120V/6A/240V/3A CE
2SB2	RENY R9C01VN	Переключатель двигателя СТОП AC15-DC13 ИТН10А-Ui600V CE
2SB3	RENY R9C10VN	Переключатель двигателя СТАРТ AC15-DC13 ИТН10А-Ui600V CE