

DEWALT®

DWE550
DWE560

503910-25 RUS/UA

Перевод с оригинала инструкции

Рисунок 1

0000 00-00

z

l

k

j

i

m

a

b

c

d

e

f

g

h

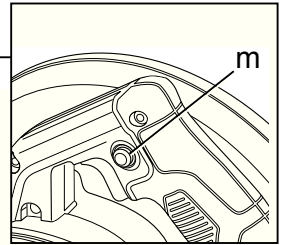


Рисунок 2

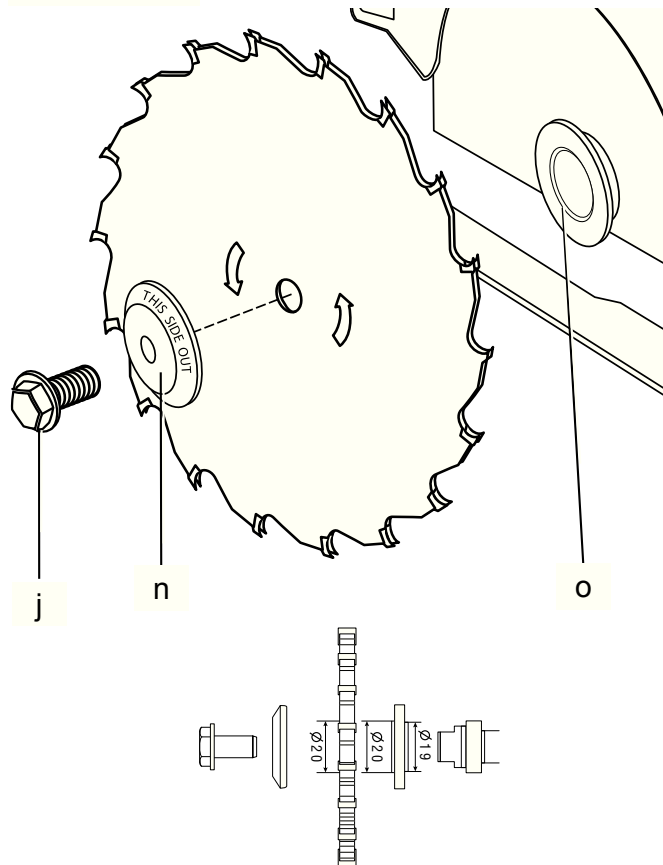


Рисунок 3

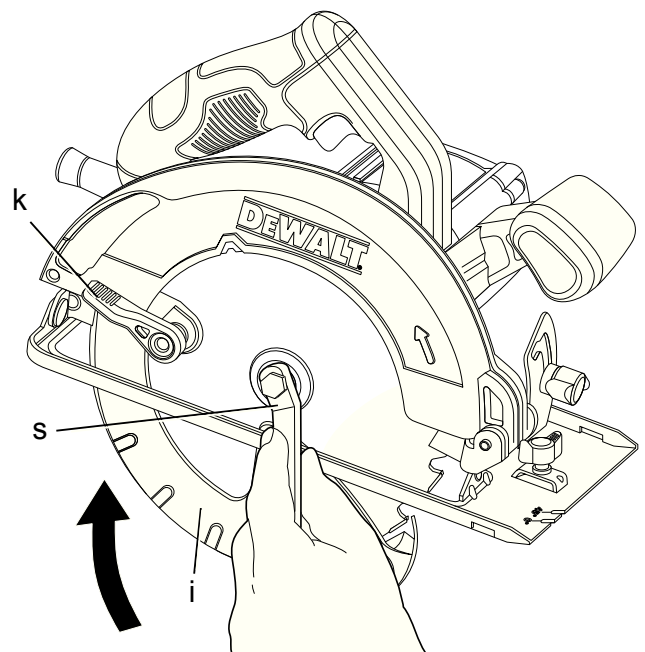


Рисунок 4

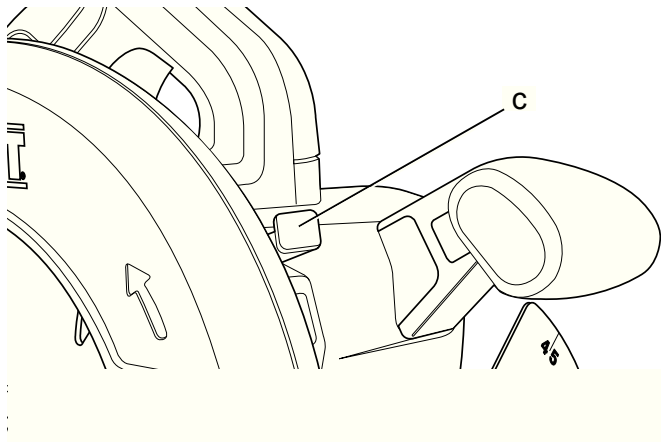


Рисунок 5

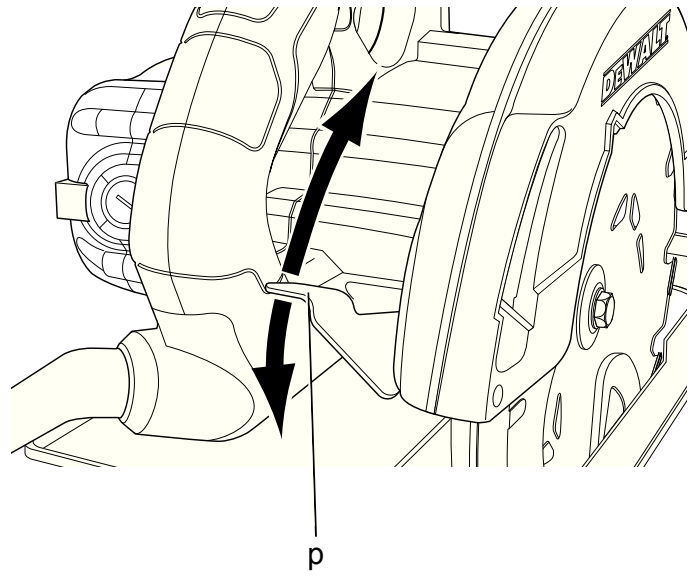


Рисунок 6

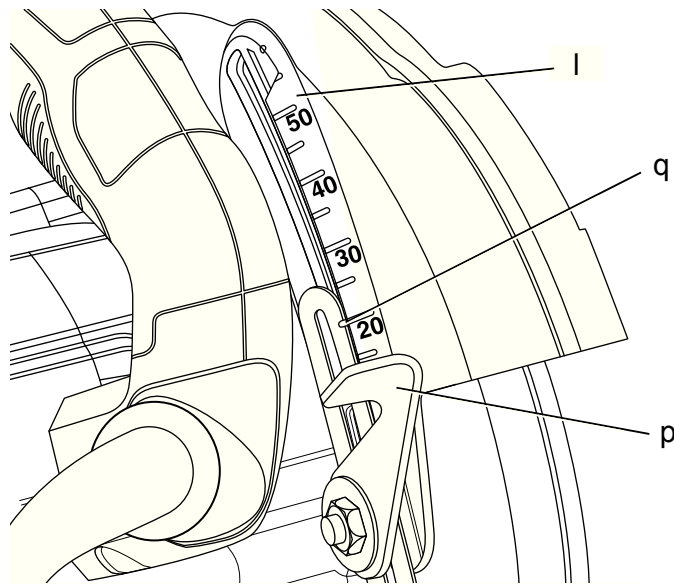


Рисунок 7

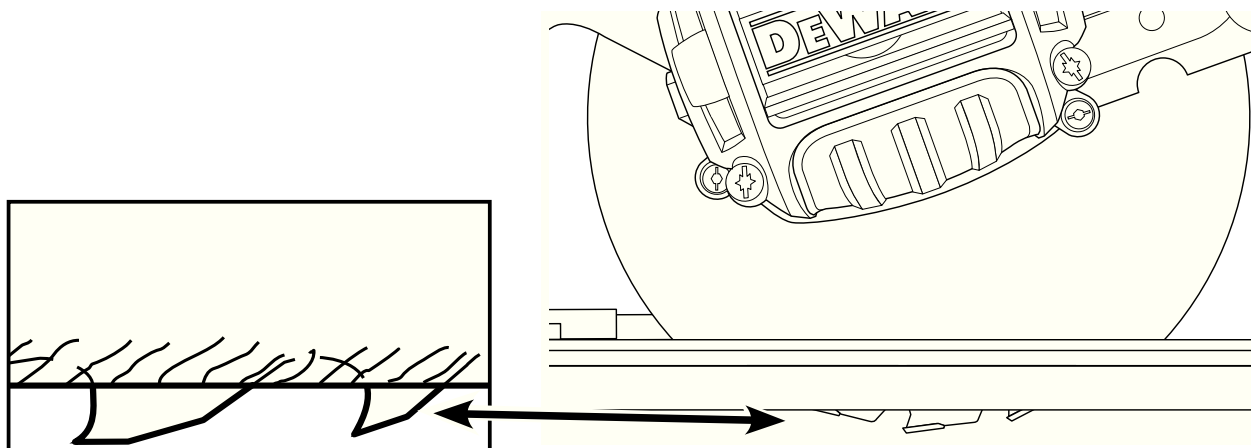


Рисунок 8

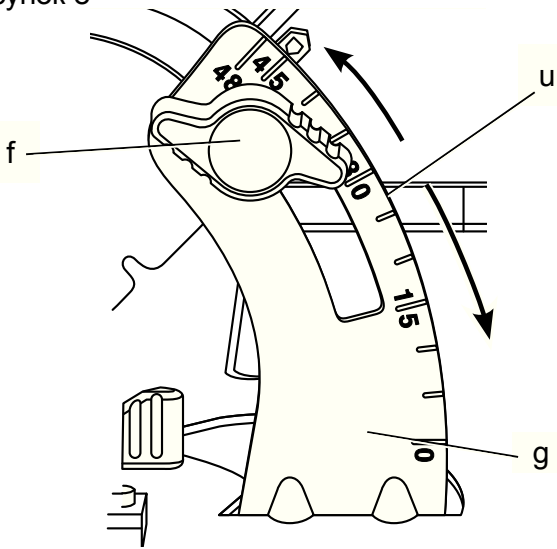


Рисунок 9

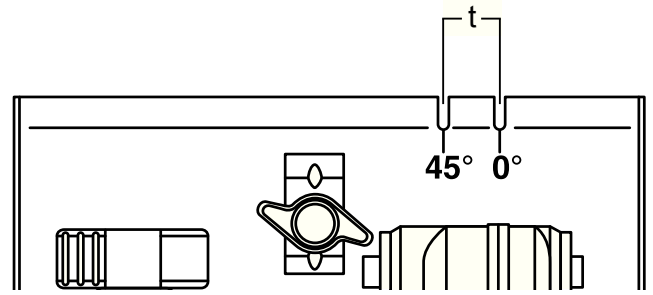


Рисунок 10

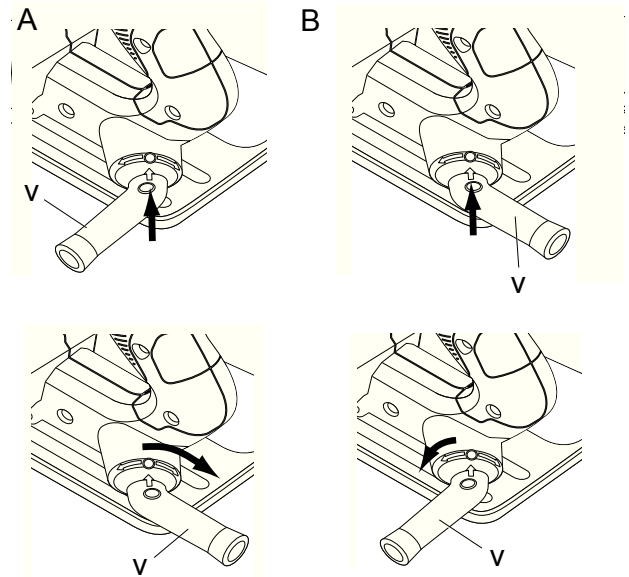
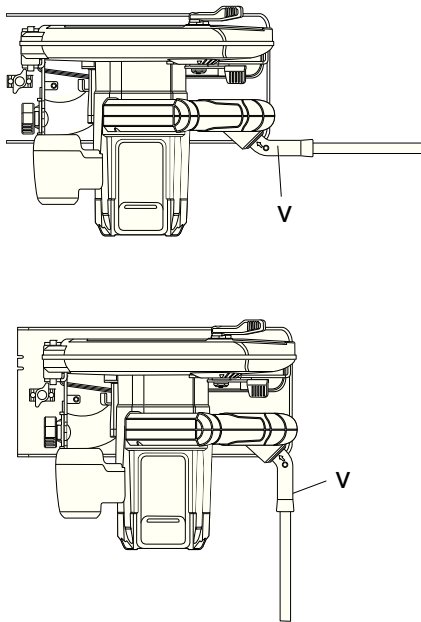


Рисунок 11

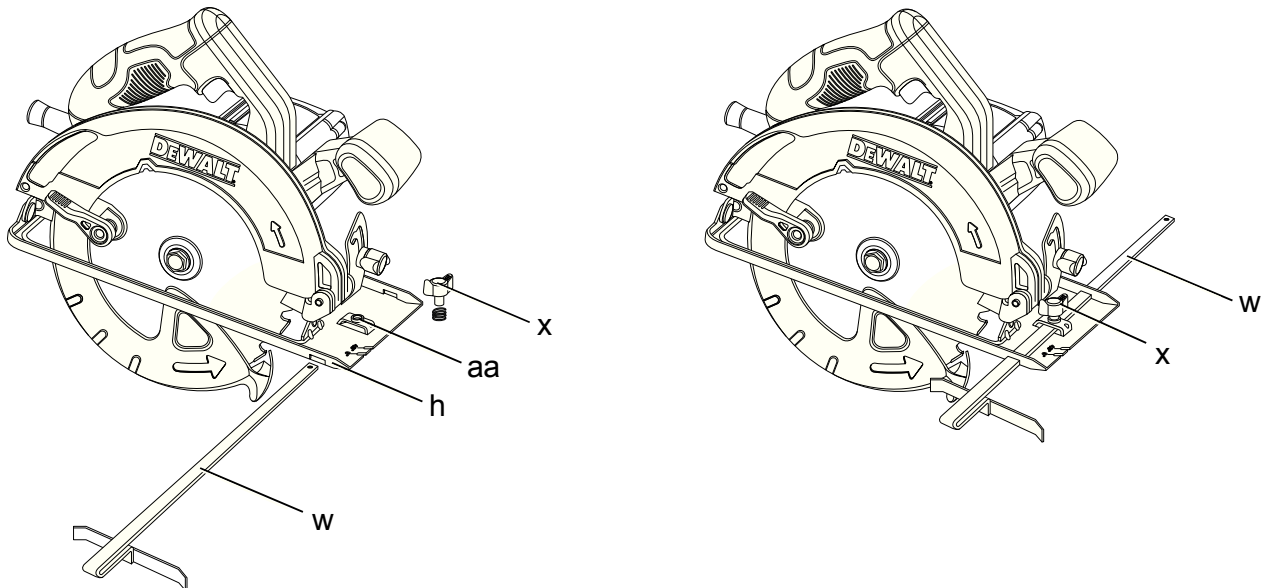


Рисунок 12

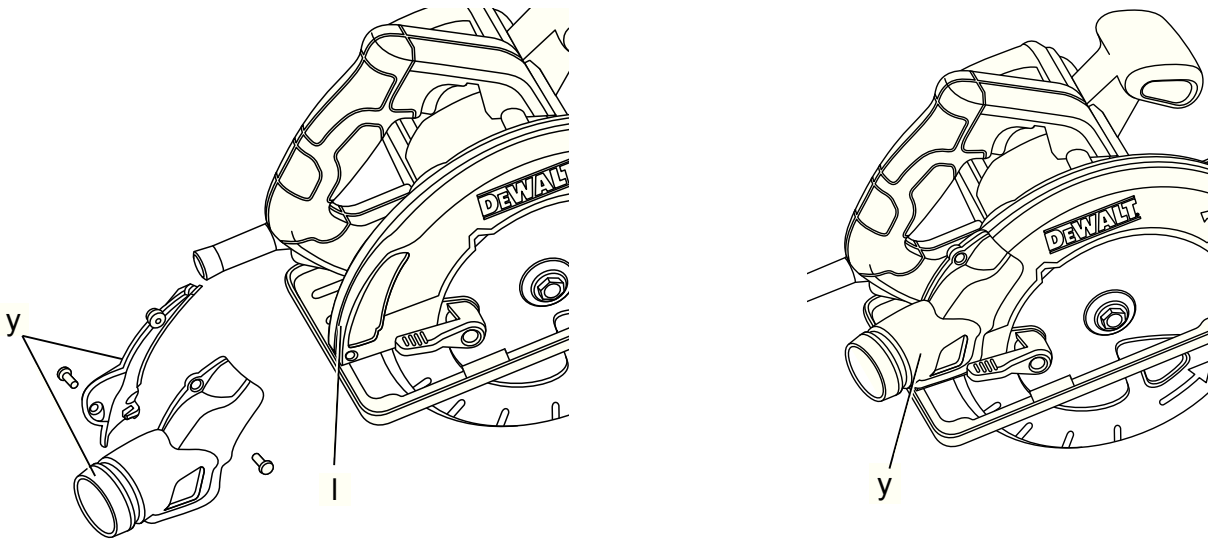


Рисунок 13

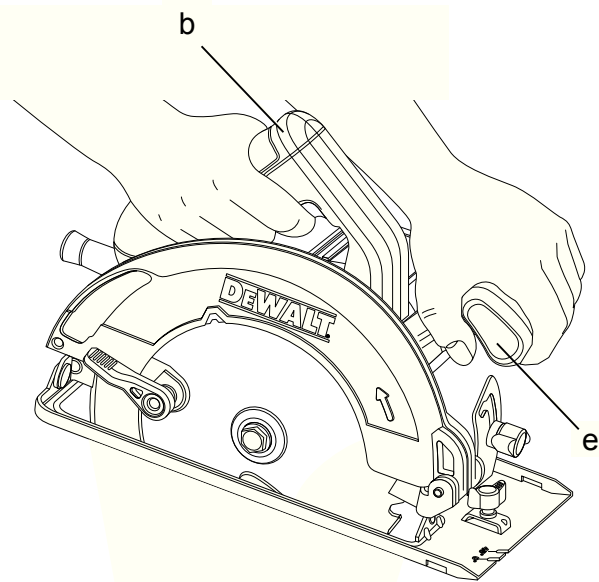


Рисунок 14

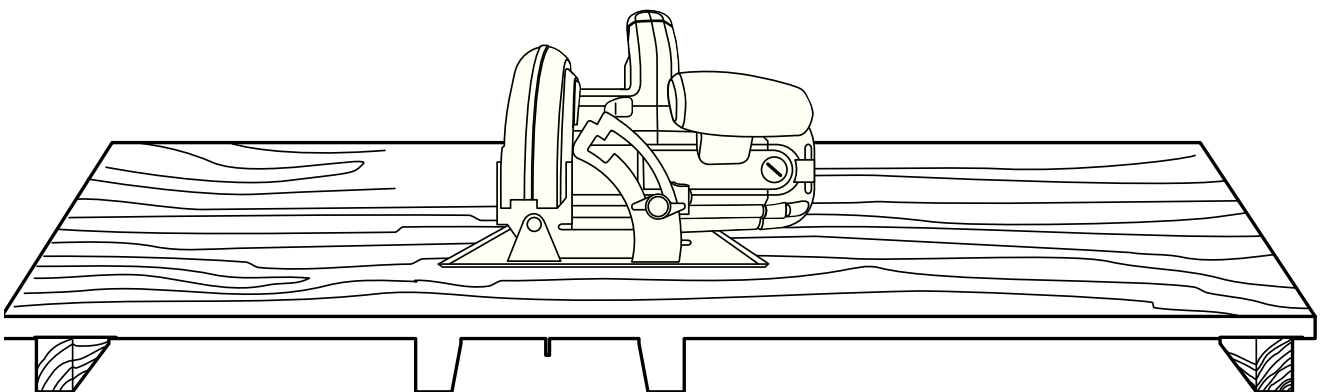


Рисунок 15

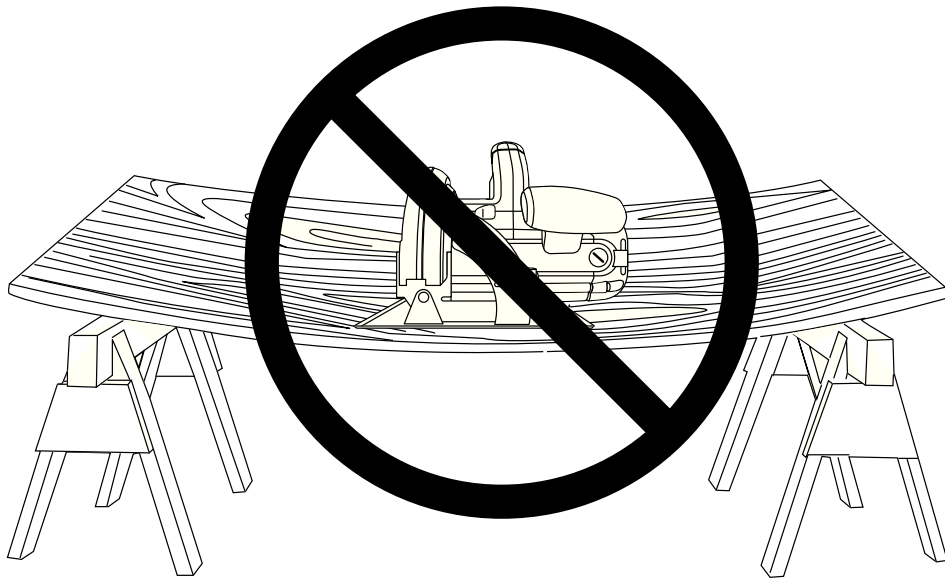


Рисунок 16

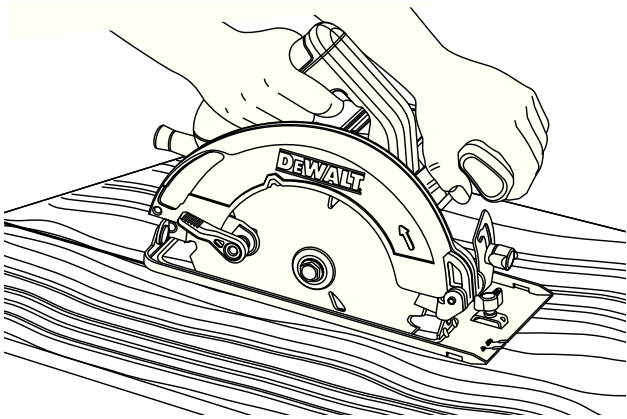


Рисунок 17

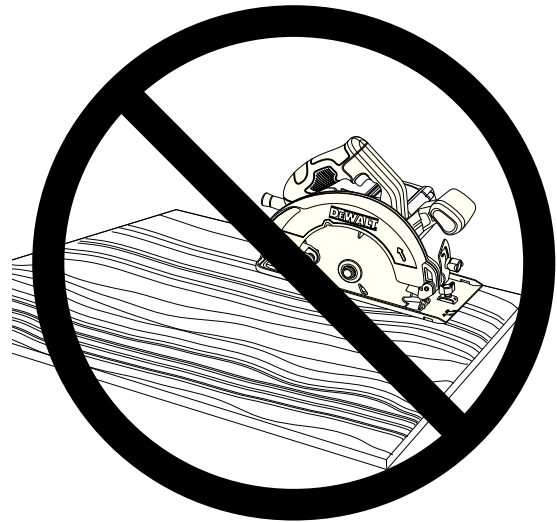


Рисунок 18

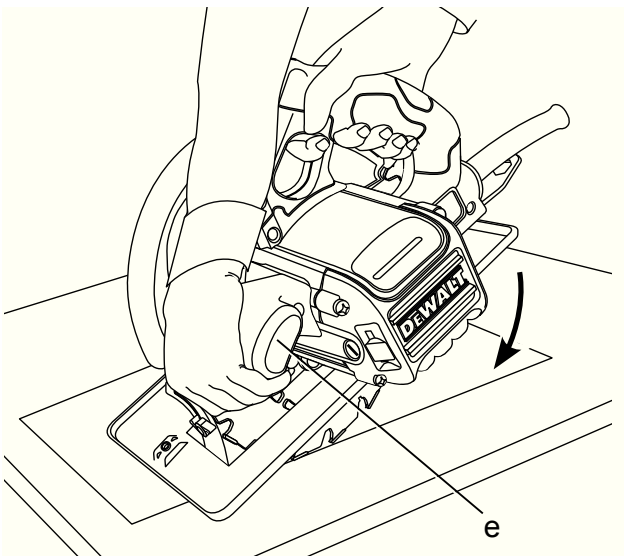
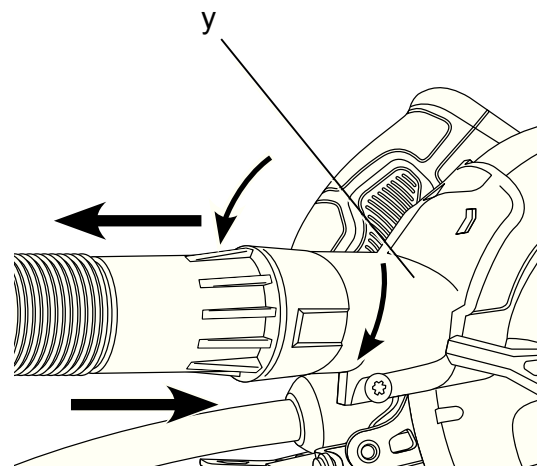


Рисунок 19



165 ММ ДИСКОВАЯ ПИЛА, DWE550

184 ММ ДИСКОВАЯ ПИЛА, DWE560

Поздравляем Вас!

Вы выбрали электрический инструмент фирмы DEWALT. Тщательная разработка изделий, многолетний опыт фирмы по производству инструментов, различные усовершенствования сделали инструменты DEWALT одними из самых надежных помощников для профессионалов.

Технические характеристики

		DWE550	DWE560
Напряжение питания	В	230	230
Тип		1	1
Потребляемая мощность	Вт	1200	1350
Число оборотов без нагрузки	об/мин.	5500	5500
Диаметр пильного диска	мм	165	184
Макс. глубина распила	90°	мм 55	65
	45°	мм 35	42
Диаметр посадочного отверстия	мм	20	16
Регулировка угла наклона		48°	48°
Вес	кг	3,60	3,66
L_{pA} (звуковое давление)	дБ(А)	85	85
K_{pA} (погрешность измерения звукового давления)	дБ(А)	2,5	2,5
L_{wA} (акустическая мощность)	дБ(А)	96	96
K_{wA} (погрешность измерения акустической мощности)	дБ(А)	2,5	2,5

Сумма величин вибрации (сумма векторов по трем осям), измеренных в соответствии со стандартом EN 60745:

Значения вибрационного воздействия $a_{h, W}$, пиление древесины

$a_{h, W} =$	м/с ²	< 2,5	< 2,5
Погрешность K =	м/с ²	1,5	1,5

Уровень вибрации, указанный в данном информационном листке, был рассчитан по стандартному методу тестирования в соответствии со стандартом EN60745 и может использоваться для сравнения инструментов разных марок. Он может также использоваться для предварительной оценки воздействия вибрации.



ВНИМАНИЕ: Заявленная величина вибрации относится только

к основным видам применения инструмента. Однако если инструмент применяется не по основному назначению, с другими принадлежностями или содержится в ненадлежащем порядке, уровень вибрации будет отличаться от указанной величины. Это может значительно увеличить воздействие вибрации в течение всего периода работы инструментом.

При оценке уровня воздействия вибрации необходимо также учитывать время, когда инструмент находился в выключенном состоянии или когда он включен, но не выполняет какую-либо операцию. Это может значительно уменьшить уровень воздействия в течение всего периода работы инструментом.

Определите дополнительные меры предосторожности для защиты оператора от воздействия вибрации, такие как: тщательный уход за инструментом и принадлежностями, содержание рук в тепле, организация рабочего места.

Минимальные электрические предохранители:

Инструменты 230 В 10 ампер, электросеть

Определения: Предупреждения безопасности

Следующие определения указывают на степень важности каждого сигнального слова. Прочтите руководство по эксплуатации и обратите внимание на данные символы.



ОПАСНО: Означает чрезвычайно опасную ситуацию, которая приводит к смертельному исходу или получению тяжелой травмы.



ВНИМАНИЕ: Означает потенциально опасную ситуацию, которая может привести к смертельному исходу или получению тяжелой травмы.



ПРЕДУПРЕЖДЕНИЕ: Означает потенциально опасную ситуацию, которая может привести к получению травмы легкой или средней тяжести.

ПРЕДОСТЕРЕЖЕНИЕ: Означает ситуацию, не связанную с получением телесной травмы, которая, однако, может привести к повреждению оборудования.



Риск поражения электрическим током!



Огнеопасность!

Декларация соответствия ЕС

ДИРЕКТИВА ПО МЕХАНИЧЕСКОМУ
ОБОРУДОВАНИЮ



DWE550, DWE560

DEWALT заявляет, что продукты, обозначенные в разделе «Технические характеристики», разработаны в полном соответствии со стандартами: 2006/42/ЕС, EN 60745-1, EN 60745-2-5.

Данные продукты также соответствуют Директивам 2004/108/ЕС и 2011/65/EU. За дополнительной информацией обращайтесь по указанному ниже адресу или по адресу, указанному на последней странице руководства.

Нижеподписавшееся лицо полностью отвечает за соответствие технических данных и делает это заявление от имени фирмы DEWALT.

Хорст Гроссманн (Horst Grossmann)
Вице-президент по инженерным разработкам
DEWALT, Richard-Klinger-Strasse 11,
D-65510, Idstein, Germany
20.08.2012



ВНИМАНИЕ: Внимательно прочтите руководство по эксплуатации для снижения риска получения травмы.

Общие правила безопасности при работе с электроинструментами



ВНИМАНИЕ! Внимательно прочтите все инструкции по безопасности и руководство по эксплуатации. Несоблюдение всех перечисленных ниже правил безопасности и инструкций может привести к поражению электрическим током, возникновению пожара и/или получению тяжелой травмы.

СОХРАНИТЕ ВСЕ ПРАВИЛА БЕЗОПАСНОСТИ И ИНСТРУКЦИИ ДЛЯ ПОСЛЕДУЮЩЕГО ИСПОЛЬЗОВАНИЯ

Термин «Электроинструмент» во всех приведенных ниже указаниях относится к Вашему сетевому (с кабелем) или аккумуляторному (беспроводному) электроинструменту.

1) БЕЗОПАСНОСТЬ РАБОЧЕГО МЕСТА

- a) **Содержите рабочее место в чистоте и обеспечьте хорошее освещение.** Плохое освещение или беспорядок на рабочем месте может привести к несчастному случаю.
- b) **Не используйте электроинструменты, если есть опасность возгорания или взрыва, например, вблизи легко воспламеняющихся жидкостей, газов или пыли.** В процессе работы электроинструмент создает искровые разряды, которые могут воспламенить пыль или горючие пары.
- c) **Во время работы с электроинструментом не подпускайте близко детей или посторонних лиц.** Отвлечение внимания может вызвать у Вас потерю контроля над рабочим процессом.

2) ЭЛЕКТРОБЕЗОПАСНОСТЬ

- a) **Вилка кабеля электроинструмента должна соответствовать штепсельной розетке. Ни в коем случае не видоизменяйте вилку электрического кабеля. Не используйте соединительные штепсели-переходники, если в силовом кабеле электроинструмента есть провод заземления. Использование оригинальной вилки кабеля**

и соответствующей ей штепсельной розетки уменьшает риск поражения электрическим током.

- b) **Во время работы с электроинструментом избегайте физического контакта с заземленными объектами, такими как трубопроводы, радиаторы отопления, электроплиты и холодильники.** Риск поражения электрическим током увеличивается, если Ваше тело заземлено.
- c) **Не используйте электроинструмент под дождем или во влажной среде.** Попадание воды в электроинструмент увеличивает риск поражения электрическим током.
- d) **Бережно обращайтесь с электрическим кабелем. Ни в коем случае не используйте кабель для переноски электроинструмента или для вытягивания его вилки из штепсельной розетки. Не подвергайте электрический кабель воздействию высоких температур и смазочных веществ; держите его в стороне от острых кромок и движущихся частей инструмента.** Поврежденный или запутанный кабель увеличивает риск поражения электрическим током.
- e) **При работе с электроинструментом на открытом воздухе используйте удлинительный кабель, предназначенный для наружных работ.** Использование кабеля, пригодного для работы на открытом воздухе, снижает риск поражения электрическим током.
- f) **При необходимости работы с электроинструментом во влажной среде используйте источник питания, оборудованный устройством защитного отключения (УЗО).** Использование УЗО снижает риск поражения электрическим током.

3) ЛИЧНАЯ БЕЗОПАСНОСТЬ

- a) **При работе с электроинструментами будьте внимательны, следите за тем, что Вы делаете, и руководствуйтесь здравым смыслом. Не используйте электроинструмент, если Вы устали, а также находясь под действием алкоголя или понижающих реакцию**

лекарственных препаратов и других средств. Малейшая неосторожность при работе с электроинструментами может привести к серьезной травме.

- b) **При работе используйте средства индивидуальной защиты. Всегда надевайте защитные очки.** Своевременное использование защитного снаряжения, а именно: пылезащитной маски, ботинок на нескользящей подошве, защитного шлема или противошумовых наушников, значительно снизит риск получения травмы.
- c) **Не допускайте непреднамеренного запуска. Перед тем, как подключить электроинструмент к сети и/или аккумулятору, поднять или перенести его, убедитесь, что выключатель находится в положении «выключено».** Не переносите электроинструмент с нажатой кнопкой выключателя и не подключайте к сетевой розетке электроинструмент, выключатель которого установлен в положение «включено», это может привести к несчастному случаю.
- d) **Перед включением электроинструмента снимите с него все регулировочные или гаечные ключи.** Регулировочный или гаечный ключ, оставленный закрепленным на вращающейся части электроинструмента, может стать причиной тяжелой травмы.
- e) **Не перенапрягайтесь. Всегда сохраняйте равновесие и устойчивую позу.** Это позволит Вам не потерять контроль при работе с электроинструментом в непредвиденной ситуации.
- f) **Одевайтесь соответствующим образом. Во время работы не надевайте свободную одежду или украшения. Следите за тем, чтобы Ваши волосы, одежда или перчатки находились в постоянном отдалении от движущихся частей инструмента.** Свободная одежда, украшения или длинные волосы могут попасть в движущиеся части инструмента.
- g) **Если электроинструмент снабжен устройством сбора и удаления пыли, убедитесь, что данное устройство подключено и используется надлежащим**

образом. Использование устройства пылеудаления значительно снижает риск возникновения несчастного случая, связанного с запыленностью рабочего пространства.

4) ИСПОЛЬЗОВАНИЕ ЭЛЕКТРОИНСТРУМЕНТОВ И ТЕХНИЧЕСКИЙ УХОД

- a) **Не перегружайте электроинструмент. Используйте Ваш инструмент по назначению.** Электроинструмент работает надежно и безопасно только при соблюдении параметров, указанных в его технических характеристиках.
- b) **Не используйте электроинструмент, если его выключатель не устанавливается в положение включения или выключения.** Электроинструмент с неисправным выключателем представляет опасность и подлежит ремонту.
- c) **Отключайте электроинструмент от сетевой розетки и/или извлекайте аккумулятор перед регулированием, заменой принадлежностей или при хранении электроинструмента.** Такие меры предосторожности снижают риск случайного включения электроинструмента.
- d) **Храните неиспользуемые электроинструменты в недоступном для детей месте и не позволяйте лицам, не знакомым с электроинструментом или данными инструкциями, работать с электроинструментом.** Электроинструменты представляют опасность в руках неопытных пользователей.
- e) **Регулярно проверяйте исправность электроинструмента. Проверяйте точность совмещения и легкость перемещения подвижных частей, целостность деталей и любых других элементов электроинструмента, воздействующих на его работу. Не используйте неисправный электроинструмент, пока он не будет полностью отремонтирован.** Большинство несчастных случаев являются следствием недостаточного технического ухода за электроинструментом.

- f) **Следите за остротой заточки и чистой режущих принадлежностей.** Принадлежности с острыми кромками позволяют избежать заклинивания и делают работу менее утомительной.
- g) **Используйте электроинструмент, аксессуары и насадки в соответствии с данным Руководством и с учетом рабочих условий и характера будущей работы.** Использование электроинструмента не по назначению может создать опасную ситуацию.

5) ТЕХНИЧЕСКОЕ ОБСЛУЖИВАНИЕ

- a) **Ремонт Вашего электроинструмента должен производиться только квалифицированными специалистами с использованием идентичных запасных частей.** Это обеспечит безопасность Вашего электроинструмента в дальнейшей эксплуатации.

ДОПОЛНИТЕЛЬНЫЕ ПРАВИЛА БЕЗОПАСНОСТИ ПРИ РАБОТЕ ДИСКОВЫМИ ПИЛАМИ

Инструкции по технике безопасности для всех типов пил

- a) **⚠ ОПАСНО: Держите руки на расстоянии от области распила и диска. Держите вторую руку на дополнительной рукоятке или на корпусе двигателя.** Если инструмент удерживается обеими руками, исключается вероятность их пореза диском.
- b) **Не держите руки под обрабатываемой деталью.** Защитный кожух не защищает руки от касания диска под обрабатываемой деталью.
- c) **Отрегулируйте глубину пропила в соответствии с толщиной обрабатываемой детали.** Зуб диска не должен выступать с нижней стороны обрабатываемой детали полностью.
- d) **Никогда не удерживайте разрезаемую деталь в руках или прижав ее к ноге. Зафиксируйте обрабатываемую**

деталь на неподвижной опоре.
Необходимо надлежащим образом закрепить обрабатываемую деталь для снижения риска получения травмы, заклинивания диска или потери управления.

- e) **Держите инструмент за изолированные ручки при выполнении операций, во время которых режущий инструмент может соприкоснуться со скрытой проводкой.** Контакт с находящимся под напряжением проводом делает непокрытые изоляцией металлические части электроинструмента также «живыми», что создает опасность поражения электрическим током.
- f) **Во время продольной распиловки всегда используйте направляющую планку или линейку.** Это повышает точность распила и снижает вероятность заклинивания диска.
- g) **Всегда используйте диски с посадочными отверстиями соответствующего размера и формы (ромбовидные или круглые).** Диски, не совпадающие с крепежными приспособлениями инструмента, будут вращаться эксцентрически, что приведет к потере контроля.
- h) **Ни в коем случае не используйте поврежденные или несоответствующие зажимные кольца или болты для дисков.** Зажимные кольца и болты для дисков были разработаны специально для данного инструмента с целью обеспечения оптимальной производительности и безопасности во время работы.

Причины обратного удара и действия оператора по его предупреждению

- Обратный удар является внезапной реакцией на защемление, зажимание или смещение пыльного диска, что приводит к неконтролируемому подъему пилы из обрабатываемой детали в направлении оператора.
- При зажатии или защемлении диска в пропиле, он останавливается, и реакция электродвигателя приводит к внезапному смещению инструмента в направлении или в сторону от оператора.

- Если диск перекашивается или смещается в пропиле, зубья на его задней кромке могут войти в верхнюю часть деревянной детали, что приведет к выходу диска из пропила и его скачку в направлении оператора.

Обратный удар является результатом использования пилы не по назначению и/или неправильных действий оператора и условий работы, и его можно избежать, соблюдая следующие меры безопасности:

- a) **Крепко держите пилу обеими руками и следите за положением рук, чтобы эффективно противостоять воздействию обратного удара. Стойте сбоку от пилы, но не на одной линии с ней.** Обратный удар может привести к скачку пилы назад, но оператор может гасить его энергию при условии соблюдения надлежащих мер.
- b) **В случае заклинивания диска или в случае прекращения процесса резки по любой причине, отпустите курковый выключатель и удерживайте пилу неподвижно в обрабатываемой детали до полной остановки диска. Никогда не пытайтесь извлечь пилу из обрабатываемой детали или вытянуть ее назад, пока вращается диск - это может привести к обратному удару. Выясните причину заклинивания диска и примите надлежащие меры по ее устранению.**
- c) **При перезапуске пилы в детали отцентрируйте пыльный диск в пропиле и убедитесь в том, что зубья пилы не касаются материала.** Если пыльный диск заклинен, то при повторном запуске пилы он может подскочить вверх из детали или ударить назад.
- d) **Для сведения к минимуму риска заклинивания диска и возникновения обратного удара, поддерживайте заготовки большого размера. Большие заготовки провисают под собственным весом. Поместите опоры под заготовку с обеих сторон, в непосредственной близости от линии распила и краев заготовки.**
- e) **Не используйте тупые или поврежденные диски.** Тупые или неправильно разведенные диски образуют узкий пропил, что приводит к повышенному трению, заклиниванию диска и образованию обратного удара.

- f) **Рычаги настройки глубины пропила и угла резки на конус перед началом работы должны быть затянуты и зафиксированы.** В случае сбоя настроек диска, во время работы может произойти заклинивание и обратный удар.
- g) **Будьте особенно внимательны при сквозном врезании в стены и другие сплошные поверхности.** Выдвигаемый диск может встречаться с предметами, которые могут привести к образованию обратного удара.

Инструкции по технике безопасности для пил с нижним защитным кожухом

- a) **Перед каждым использованием проверяйте, правильно ли закрыт нижний защитный кожух. Не используйте пилу, если нижний защитный кожух не перемещается свободно и не закрывает диск постоянно. Никогда не зажимайте и не подвязывайте нижний защитный кожух в открытом положении.** При случайном падении пилы нижний защитный кожух может погнуться. Поднимите нижний защитный кожух при помощи втягивающей рукоятки и убедитесь в том, что кожух перемещается свободно и не прикасается к диску или другим деталям при любых углах и глубине пиления.
- b) **Проверьте функционирование и состояние возвратной пружины нижнего защитного кожуха. Если защитный кожух и пружина не работают нормально, перед использованием необходимо выполнить их текущий ремонт.** Нижний защитный кожух может перемещаться замедленно из-за повреждения деталей, отложения клейких веществ или скопления мусора.
- c) **Нижний защитный кожух следует втягивать вручную только при выполнении специальных разрезов, например, врезных и комбинированных распилов. Поднимайте нижний защитный кожух при помощи втягивающей рукоятки, а когда диск прикоснется к материалу, нижний кожух следует опустить.** Для всех других типов пиления нижний защитный кожух должен работать в автоматическом режиме.

- d) **Всегда следите за тем, чтобы нижний защитный кожух закрывал диск, прежде чем класть пилу на верстак или на пол.** Незащищенный диск во время выбега приведет к смещению инструмента назад и разрезанию всех находящихся на траектории его движения предметов. Помните о том, что после отпускания выключателя требуется некоторое время для полной остановки диска.

Дополнительные меры безопасности при работе дисковыми пилами

- **Надевайте защитные наушники.** Воздействие шума может привести к потере слуха.
- **Надевайте респиратор.** Вдыхание производственной пыли может стать причиной затрудненного дыхания и возможной травмы.
- **Не используйте диски меньшего или большего диаметра, чем рекомендовано.** См. скорость вращения дисков в технических характеристиках. Используйте только указанные в данном руководстве диски, соответствующие стандарту EN 847-1.
- **Никогда не используйте абразивные отрезные круги.**
- **Не используйте дополнительные приспособления подачи воды.**
- **Используйте струбцины или другие приспособления для фиксации обрабатываемой детали, устанавливая их только на неподвижной поверхности.** Если держать обрабатываемую деталь руками или с упором в собственное тело, то можно потерять контроль над инструментом или обрабатываемой деталью.

Остаточные риски

Следующие риски являются характерными при использовании дисковых пил:

- Травмы в результате касания горячих или вращающихся частей инструмента.

Несмотря на соблюдение соответствующих инструкций по технике безопасности и использование предохранительных устройств, некоторые остаточные риски невозможно полностью исключить. К ним относятся:

- Ухудшение слуха.
- Риск заземления пальцев при смене диска.
- Ущерб здоровью в результате вдыхания пыли при работе с древесиной.

Маркировка инструмента

На инструменте имеются следующие знаки:



Перед использованием внимательно прочтите данное руководство по эксплуатации.



Используйте средства защиты органов слуха.



Надевайте защитные очки.

МЕСТО ПОЛОЖЕНИЯ КОДА ДАТЫ (РИС. 1)

Код даты (z), который также включает в себя год изготовления, отштампован на поверхности корпуса инструмента.

Пример:

2012 XX XX
Год изготовления

Комплект поставки

В упаковку входят:

- 1 165 мм дисковая пила (DWE550) или
- 1 184 мм дисковая пила (DWE560)
- 1 Пильный диск
- 1 Гаечный ключ для установки диска
- 1 Параллельная направляющая
- 1 Переходник для пылесоса
- 1 Руководство по эксплуатации
- 1 Чертеж инструмента в разобранном виде
- Проверьте инструмент, детали и дополнительные приспособления на наличие повреждений, которые могли произойти во время транспортировки.
- Перед началом работы необходимо внимательно прочитать настоящее руководство и принять к сведению содержащуюся в нем информацию.

Описание (Рис. 1)



ВНИМАНИЕ: Ни в коем случае не модифицируйте электроинструмент или какую-либо его деталь. Это может привести к получению травмы или повреждению инструмента.

- a. Курковый пусковой выключатель
- b. Основная рукоятка
- c. Фиксатор пильного диска
- d. Торцевая крышка
- e. Вспомогательная рукоятка
- f. Рукоятка настройки наклона
- g. Механизм регулировки угла наклона
- h. Пластина основания
- i. Нижний защитный кожух диска
- j. Зажимной винт пильного диска
- k. Рычаг нижнего защитного кожуха
- l. Верхний защитный кожух
- m. Кнопка защиты от непреднамеренного пуска

НАЗНАЧЕНИЕ

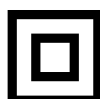
Данные дисковые пилы высокой мощности предназначены для профессиональной резки древесины. **НЕ ИСПОЛЬЗУЙТЕ** дополнительные приспособления подачи воды с данными пилами. **НЕ ИСПОЛЬЗУЙТЕ** абразивные круги или диски. **НЕ ИСПОЛЬЗУЙТЕ** инструмент во влажных условиях или при наличии в окружающем пространстве легко воспламеняющихся жидкостей или газов.

Данные дисковые пилы являются профессиональными электроинструментами. **НЕ РАЗРЕШАЙТЕ** детям прикасаться к инструменту. Неопытные пользователи должны использовать данный инструмент под руководством опытного инструктора.

- Использование инструмента физически или умственно неполноценными людьми, а также детьми и неопытными лицами допускается только под контролем ответственного за их безопасность лица. Не оставляйте детей с инструментом без присмотра.

Электробезопасность

Электрический двигатель рассчитан на работу только при одном напряжении электросети. Следите за напряжением электрической сети, оно должно соответствовать величине, обозначенной на информационной табличке электроинструмента.



Ваш инструмент DEWALT имеет двойную изоляцию в соответствии со стандартом EN 60745, что исключает потребность в заземляющем проводе.



ВНИМАНИЕ:

Электроинструменты с напряжением 115 В должны управляться через предохранительный изолированный трансформатор с заземленным экраном между первичной и вторичной обмоткой.

Поврежденный кабель должен заменяться специально подготовленным кабелем, который можно приобрести в сервисной организации DEWALT.

Использование удлинительного кабеля

При необходимости использования удлинительного кабеля, используйте только утвержденные 3-х жильные кабели промышленного изготовления, рассчитанные на мощность не меньшую, чем потребляемая мощность данного инструмента (см. раздел «**Технические характеристики**»). Минимальный размер проводника должен составлять 1,5 мм²; максимальная длина кабеля не должна превышать 30 м.

При использовании кабельного барабана, всегда полностью разматывайте кабель.

СБОРКА И РЕГУЛИРОВКА



ВНИМАНИЕ: Во избежание травмы, выключите инструмент и отсоедините его от источника электропитания, прежде чем устанавливать и демонтировать принадлежности, выполнять или изменять настройки, а также перед проведением ремонта. Непреднамеренный запуск инструмента может привести к получению травмы.

Смена пильных дисков

УСТАНОВКА ПИЛЬНОГО ДИСКА (РИС. 1-4)



ПРЕДУПРЕЖДЕНИЕ (ТОЛЬКО ДЛЯ DWE550): Одна сторона внутреннего фланца имеет диаметр 20 мм, а другая - диаметр 19 мм. Сторона с диаметром 19 мм обозначена цифрой 19, а сторона с диаметром 20 мм обозначена цифрой 20. Используйте правильную сторону в соответствии с диаметром посадочного отверстия

используемого пильного диска. Установка диска на сторону фланца неверного диаметра может привести к возникновению опасной вибрации.

1. При помощи рычага (к) оттяните нижний защитный кожух диска (i) и установите диск на шпindelь вплотную к внутренней зажимной шайбе (0), убедившись, что диск вращается в правильном направлении (стрелки направления вращения на пильном диске и зубья диска должны указывать в одном направлении со стрелкой на пиле). Не забывайте, что изображения на диске не всегда будут обращены к Вам во время правильной установки диска. При оттягивании нижнего защитного кожуха проверьте состояние нижнего защитного кожуха и убедитесь, что он функционирует должным образом. Убедитесь, что кожух перемещается свободно и не прикасается к диску или другим деталям при любых углах и глубине пиления.
2. Установите внешнюю зажимную шайбу (n) на шпindelь, повернув ее широким краем к диску и краем с надписью к себе.
3. Вручную ввинтите зажимной винт (j) в шпindelь (винт имеет правостороннюю резьбу и при затягивании должен поворачиваться в направлении по часовой стрелке).
4. Нажмите на зажим диска (с), одновременно поворачивая шпindelь при помощи гаечного ключа до тех пор, пока не сработает зажим диска и диск не прекратит свое вращение.
5. Надежно затяните зажимной винт диска при помощи гаечного ключа для установки диска.

ПРИМЕЧАНИЕ: Не включайте зажим диска при работающей пиле и никогда не пытайтесь силой остановить инструмент. Никогда не включайте пилу при включенном зажиме диска. Это может привести к серьезным повреждениям пилы.

ЗАМЕНА ПИЛЬНОГО ДИСКА (РИС. 2-4)

1. Чтобы ослабить зажимной винт диска (j), нажмите на зажим диска (с) и поворачивайте шпindelь при помощи гаечного ключа (s), пока не сработает зажим диска и диск не прекратит свое вращение. При срабатывании зажима диска, гаечным ключом поверните зажимной винт диска против часовой стрелки (винт

имеет правостороннюю резьбу и при отвинчивании должен поворачиваться в направлении против часовой стрелки).

2. Удалите зажимной винт диска (j) и внешнюю зажимную шайбу (n). Снимите старый пильный диск.
3. Очистите всю пыль, собравшуюся в защитном кожухе или вокруг зажимной шайбы, и проверьте состояние и функциональность нижнего защитного кожуха, как было указано выше. Не смазывать данный участок.
4. Всегда используйте пильные диски правильного размера (диаметра) с центральным установочным на шпиндель отверстием правильного размера и формы. Всегда проверяйте, что рекомендованная максимальная скорость (об/мин) на пильном диске соответствует или превышает скорость (об/мин) на пиле.
5. Выполните шаги с 1 по 5 из раздела **Установка пильного диска**, убедившись, что диск вращается в правильном направлении.

НИЖНИЙ ЗАЩИТНЫЙ КОЖУХ ДИСКА



ВНИМАНИЕ: *Нижний кожух диска является защитным механизмом, снижающим риск получения тяжелых травм. Никогда не используйте пилу, если нижний защитный кожух не установлен на место, разобран или не функционирует должным образом. Не рассматривайте нижний кожух как единственную защиту при любых обстоятельствах. Ваша безопасность зависит от соблюдения всех инструкций и предупреждающих мер, а также от правильной эксплуатации пилы. Перед каждым использованием проверяйте, правильно ли закрыт нижний защитный кожух. Если нижний защитный кожух отсутствует или не функционирует должным образом, проведите технический осмотр пилы до ее эксплуатации. В целях обеспечения безопасности и долговечности в использовании продукта ремонт, техническое обслуживание и регулировка всегда должны производиться только в авторизованных сервисных центрах и только*

квалифицированными специалистами с использованием идентичных запасных частей.

ПРОВЕРКА НИЖНЕГО ЗАЩИТНОГО КОЖУХА (РИС. 1)

1. Выключите инструмент и отсоедините его от источника питания.
2. Переведите рычаг нижнего защитного кожуха (рис. 1, k) из положения полного закрытия в положение полного открытия.
3. Отпустите рычаг (k) и проследите, что защитный кожух (i) вернулся в положение полного закрытия.

Инструмент должен быть отремонтирован в авторизованном сервисном центре, если нижний защитный кожух

- не возвращается в положение полного закрытия,
- движется неравномерно или слишком медленно или
- под любым углом и при любой глубине пропила соприкасается с пильным диском или с другими частями пилы.

Настройка глубины пропила (Рис. 5-7)

1. Поднимите рычаг настройки глубины пропила (p), чтобы его ослабить.
2. Для установки правильной глубины пропила, совместите прорезь (q) на полосе регулировки глубины с соответствующей отметкой на верхнем защитном кожухе диска (l).
3. Затяните рычаг настройки глубины пропила.
4. Для наиболее эффективного резания с использованием пильных дисков с твердосплавными напайками, устанавливайте глубину пропила таким образом, чтобы приблизительно половина зуба диска выступала под поверхностью деревянной заготовки, которую предстоит обработать.
5. Метод проверки правильной установки глубины пропила изображен на рисунке 7. Положите заготовку, которую предполагаете разрезать, вдоль боковой стороны пильного диска, как показано на рисунке, и посмотрите, насколько зубья диска выступают из-под заготовки.

Регулировка угла наклона (Рис. 8)

Механизм регулировки угла наклона (α) можно настроить на угол от 0° до 48° .

1. Повернув, ослабьте рукоятку настройки угла наклона (f).
2. Наклоните пластину основания на нужный угол до отметки на поворотном кронштейне (u).
3. Затяните рукоятку настройки наклона.

Индикатор пропила (Рис. 9)

В передней части подошвы пилы находится индикатор (t) для вертикального пропила и пропила со скосом. Данный индикатор поможет вести пилу вдоль линий, начерченных на обрабатываемой заготовке. Индикатор расположен на одной линии с левой (внутренней) стороной пильного диска, что позволяет делать разрез при движении диска справа от индикатора. Прорезы на пластине основания имеют разметки 0° и 45° .

Регулируемый защитный механизм кабеля (Рис. 10)

Регулируемый защитный механизм кабеля (v) позволяет расположить кабель вертикально или параллельно по отношению к диску. Пила поставляется с кабелем, установленным в вертикальном положении.

ПЕРЕВОД КАБЕЛЯ В ПАРАЛЛЕЛЬНОЕ ПОЛОЖЕНИЕ (РИС. 10А)

1. Нажмите на защитный механизм кабеля (v), как указано стрелкой.
2. Поверните механизм в направлении по часовой стрелке, переводя его в параллельное положение.

ПЕРЕВОД КАБЕЛЯ В ВЕРТИКАЛЬНОЕ ПОЛОЖЕНИЕ (РИС. 10В)

1. Нажмите на защитный механизм кабеля (v), как указано стрелкой.
2. Поверните механизм в направлении против часовой стрелки, переводя его в вертикальное положение.

Установка и регулировка параллельной направляющей (Рис. 11)

Параллельная направляющая (w) предназначена для пиления параллельно краю заготовки.

УСТАНОВКА

1. Вставьте регулирующую рукоятку параллельной направляющей (x) в отверстие (aa), как показано на рисунке 11; не затягивайте рукоятку, чтобы позволить параллельной направляющей свободно передвигаться.
2. Вставьте параллельную направляющую (w) в пластину основания (h), как показано на рисунке 11.
3. Затяните регулирующую рукоятку параллельной направляющей.

РЕГУЛИРОВКА

1. Ослабьте регулирующую рукоятку направляющей (x) и установите параллельную направляющую (w) на желаемую ширину. Произведенная настройка видна на градуированной шкале параллельной направляющей.
2. Затяните регулирующую рукоятку параллельной направляющей.

Установка переходника для пылесоса (Рис. 1, 5, 12)

Переходник для пылесоса входит в комплект поставки Вашей дисковой пилы DWE550/ DWE560.

УСТАНОВКА ПЕРЕХОДНИКА ДЛЯ ПЫЛЕСОСА (РИС. 12)

1. Полностью ослабьте рычаг настройки глубины пропила (Рис. 5, p).
2. Установите пластину основания (Рис. 1, h) в самое нижнее положение.
3. Установите обе половины переходника для пылесоса (y) на верхнем защитном кожухе диска (l), как показано на рисунке.
4. Вставьте винты и надежно затяните.

Подготовка к эксплуатации

- Убедитесь в том, что защитные кожухи установлены правильно. Защитный кожух пильного диска должен закрывать диск.
- Убедитесь, что пильный диск вращается в соответствии с указательной стрелкой на диске.
- Не используйте чрезмерно изношенные пильные диски.

ЭКСПЛУАТАЦИЯ

Инструкции по использованию



ВНИМАНИЕ: Всегда следуйте указаниям действующих норм и правил безопасности.



ВНИМАНИЕ: Во избежание травмы, выключите инструмент и отсоедините его от источника электропитания, прежде чем устанавливать и демонтировать принадлежность, выполнять или изменять настройки, а также перед проведением ремонта. Непреднамеренный запуск инструмента может привести к получению травмы.

Правильное положение рук во время работы (Рис. 13)



ВНИМАНИЕ: Для уменьшения риска получения тяжелой травмы, **ВСЕГДА** правильно удерживайте инструмент, как показано на рисунке.



ВНИМАНИЕ: Для уменьшения риска получения тяжелой травмы, **ВСЕГДА** надежно удерживайте инструмент, предупреждая внезапные сбои в работе.

Правильное положение рук во время работы: одной рукой возьмитесь за основную рукоятку (b), другой рукой удерживайте вспомогательную рукоятку (e).

Включение и выключение (Рис. 1)

Для обеспечения безопасности курковый пусковой выключатель (a) оснащен кнопкой защиты от непреднамеренного пуска (m).

Для разблокировки инструмента нажмите на кнопку защиты от непреднамеренного пуска.

Чтобы включить инструмент, нажмите на курковый пусковой выключатель (a). После отпущения куркового пускового выключателя автоматически активируется кнопка защиты от непреднамеренного пуска, предотвращая случайный запуск инструмента.

ПРЕДОСТЕРЕЖЕНИЕ: Не включайте и не выключайте инструмент, если пильное полотно

касается обрабатываемой заготовки или других материалов.

Опора для заготовки (Рис. 14-17)



ВНИМАНИЕ: Чтобы снизить риск получения тяжелой травмы, всегда используйте опору для заготовки и крепко удерживайте пилу во избежание потери контроля.

На рисунках 14 и 16 изображено правильное положение при пилении.

На рисунках 15 и 17 изображено опасное положение при пилении. Держите руки в стороне от рабочего участка, а электрокабель в стороне от линии пропила, чтобы он не запутался или не был разрезан во время работы.

Во избежание обратного удара. **ВСЕГДА** поддерживайте доску или панель **БЛИЗКО** к линии пропила (Рис. 14 и 16). **НЕ ПОДДЕРЖИВАТЕ** доску или панель на большом расстоянии от линии пропила (Рис. 15 и 17). При управлении пилой следите, чтобы кабель находился в стороне от линии пропила и не повисал на обрабатываемой заготовке.

ПЕРЕД ПРОВЕДЕНИЕМ ЛЮБЫХ НАСТРОЕК И РЕГУЛИРОВОК ВСЕГДА ОТКЛЮЧАЙТЕ ПИЛУ ОТ ИСТОЧНИКА ПИТАНИЯ! Положите заготовку «хорошей» стороной - стороной, внешний вид которой наиболее важен – вниз. Пила режет снизу вверх, поэтому при пилении любые расколы и деформации окажутся на стороне, обращенной вверх.

Резание



ВНИМАНИЕ: Никогда не пытайтесь использовать данный инструмент в перевернутом положении на рабочей поверхности с ручной подачей материала. Всегда надежно фиксируйте заготовку и ведите инструмент по заготовке, крепко удерживая его обеими руками, как показано на рисунке 16.

Располагайте более широкую часть пластины основания пилы на надежно закрепленной части заготовки, а не на той части, которая по окончании пропила должна упасть.

В качестве примера, на рисунке 16 изображен **ПРАВИЛЬНЫЙ** способ резания конечной части доски. Всегда фиксируйте заготовку.

Не пытайтесь удерживать короткие заготовки рукой! Не забывайте поддерживать свисающие и выступающие материалы. Будьте осторожны при пилении материала снизу.

Дождитесь, пока пила не наберет полную скорость, прежде чем касаться разрезаемого материала. Начало пиления с диском, касающимся материала или заранее вставленным в пропила, может привести к обратному удару. Управляйте пилой на скорости, позволяющей диску резать без прикладывания дополнительных усилий. Твердость и прочность одного и того же материала может изменяться, а узловые или влажные участки заготовки могут потребовать от пилы большей нагрузки. Если это произошло, управляйте пилой немного медленнее, но с большим нажимом, чтобы продолжить работу с минимальной потерей скорости. Слишком сильное давление на пилу может привести к грубому пропила, неточности, обратному удару и перегреву двигателя. Если ваш пропила отклонился от намеченной линии, не пытайтесь силой вернуть диск на линию. Отпустите пусковой выключатель и дождитесь полной остановки пильного диска. После этого Вы можете поднять пилу, осмотреть пропила и начать новый рез слегка внутри неверного пропила. В любом случае, чтобы изменить линию пропила, Вы должны сначала поднять пилу с заготовки. Форсированное изменение внутри пропила может привести к останову пилы и обратному удару.

ПРИ ОСТАНОВЕ ПИЛЫ ОТПУСТИТЕ КУРКОВЫЙ ВЫКЛЮЧАТЕЛЬ И ПОТЯНИТЕ ПИЛУ НАЗАД, ВЫВОДЯ ДИСК ИЗ ПРОПИЛА. ПЕРЕД ПОВТОРНЫМ ЗАПУСКОМ ПИЛЫ УБЕДИТЕСЬ, ЧТО ДИСК НАХОДИТСЯ В ПРОПИЛЕ И НЕ КАСАЕТСЯ КРАЕВ ПРОПИЛА.

Закончив рез, отпустите курковый выключатель и дождитесь полной остановки пильного диска, прежде чем поднимать пилу с заготовки. Как только Вы поднимете пилу над заготовкой, подпружиненный выдвижной защитный кожух автоматически закроет нижнюю часть диска. Пока это не произойдет, помните о выступающем лезвии диска. Ни в коем случае не держите руки под заготовкой. Если Вам нужно вручную втянуть выдвижной защитный кожух (что необходимо при начале выполнения фасонной резки), всегда используйте втягивающий рычаг.

ПРИМЕЧАНИЕ: При нарезании тонких полосок всегда следите, чтобы отрезанные кусочки не повисали на внутренней стороне нижнего защитного кожуха.

ПРОДОЛЬНЫЙ РАСПИЛ

Продольный распил - это разрезание широких досок на узкие полосы вдоль длины волокон древесины. При этом типе пиления очень трудно выполнять ведение пилы вдоль линии вручную, поэтому рекомендуется использование параллельной направляющей DeWALT (Рис. 11, w).

ФАСОННАЯ РЕЗКА (РИС. 18)



ВНИМАНИЕ: *Никогда не подвязывайте защитный кожух диска в поднятом состоянии. При выполнении фасонной резки никогда не ведите пилу назад. Это может привести к подъему инструмента с поверхности заготовки, что станет причиной получения травмы.*

Фасонная резка выполняется в полу, стене и других плоских поверхностях.

1. Отрегулируйте пластину основания пилы, чтобы пильный диск резал на нужную глубину.
2. Наклоните пилу вперед и оставьте переднюю часть пластины основания на разрезаемом материале.
3. При помощи рычага переведите нижний защитный кожух в верхнее положение. Опустите заднюю часть пластины основания на заготовку, пока зубья диска почти не коснутся линии пропила.
4. Отпустите защитный кожух диска (его контакт с заготовкой приведет его в открытое положение, как только Вы начнете рез). Снимите руку с рычага защитного кожуха и крепко ухватите вспомогательную рукоятку (e), как показано на рисунке 18. Следите за положением тела и рук, чтобы эффективно противостоять воздействию обратного удара, если это произойдет.
5. Прежде чем запустить пилу удостоверьтесь, что диск не касается обрабатываемой поверхности.
6. Запустите двигатель и постепенно опускайте пилу, пока пластина основания полностью не ляжет на разрезаемый материал. Ведите пилу вдоль линии пропила, пока рез не будет полностью закончен.
7. Отпустите курковый выключатель, дождитесь полной остановки диска и только после этого поднимайте пилу с заготовки.

8. Перед началом каждого нового реза повторяйте шаги, изложенные выше.



Пылеудаление (Рис. 19)



ВНИМАНИЕ: Риск вдыхания пыли от обрабатываемого материала. Для снижения риска получения телесной травмы **ВСЕГДА** при работе инструментом надевайте респиратор утвержденного типа.

Переходник для пылесоса (у) входит в комплект поставки Вашего инструмента.

С данным переходником совместимы шланги большинства стандартных пылесосов.



ВНИМАНИЕ: ВСЕГДА используйте пылесос, конструкция которого соответствует действующим директивам по выбросу пыли при распиловке древесины. Шланги большинства стандартных пылесосов совместимы с переходником.

СОЕДИНИТЕЛЬНАЯ СИСТЕМА AIRLOCK - DWV9000 (ПРОДАЕТСЯ ОТДЕЛЬНО) (РИС. 19)

Система AirLock обеспечивает быстрое и надежное соединение между пылесосом и системой пылеудаления инструмента.

1. Убедись, что муфта на соединителе AirLock находится в разблокированном положении. Для перехода в положение блокировки и разблокировки совместите прорези на муфте и соединителе AirLock, как показано на рисунке.
2. Вставьте соединитель AirLock в переходник для пылесоса (у).
3. Поверните муфту в положение блокировки.

ТЕХНИЧЕСКОЕ ОБСЛУЖИВАНИЕ

Ваш электроинструмент DeWALT рассчитан на работу в течение продолжительного времени при минимальном техническом обслуживании. Срок службы и надежность инструмента увеличивается при правильном уходе и регулярной чистке.



ВНИМАНИЕ: Во избежание травмы, выключите инструмент и отсоедините его от источника электропитания, прежде чем устанавливать

и демонтировать принадлежности, выполнять или изменять настройки, а также перед проведением ремонта. Непреднамеренный запуск инструмента может привести к получению травмы.



Смазка

Инструмент оснащен самосмазывающимися шариковыми и роликовыми подшипниками и повторная смазка не требуется. Несмотря на это, рекомендуется раз в год относить или отправлять инструмент в авторизованный сервисный центр для прохождения полной чистки, технического осмотра и смазки коробки редуктора.



Чистка



ВНИМАНИЕ: Выдувайте грязь и пыль из корпуса и из области защитного кожуха сухим сжатым воздухом по мере видимого скопления грязи внутри и вокруг вентиляционных отверстий. Выполняйте очистку, надев средство защиты глаз и респиратор утвержденного типа.

НИЖНИЙ ЗАЩИТНЫЙ КОЖУХ

Нижний защитный кожух должен всегда свободно поворачиваться из положения полного открытия в положение полного закрытия. Перед началом реза всегда проверяйте исправность защитного кожуха, для этого полностью открыв его и дав ему самостоятельно закрыться. Если защитный кожух закрывается медленно или не до конца, он нуждается в чистке или ремонте. Не используйте пилу, пока защитный кожух не будет функционировать должным образом. Для чистки защитного кожуха используйте сухой воздух и мягкую щетку; удалите всю собравшуюся пыль и грязь с защитного кожуха и вокруг его пружины. Если чистка не исправит проблему, защитный кожух нуждается в ремонте в авторизованном сервисном центре.



ВНИМАНИЕ: Никогда не используйте растворители или другие агрессивные химические средства для очистки неметаллических деталей

инструмента. Эти химикаты могут ухудшить свойства материалов, примененных в данных деталях. Используйте ткань, смоченную в воде с мягким мылом. Не допускайте попадания какой-либо жидкости внутрь инструмента; ни в коем случае не погружайте какую-либо часть инструмента в жидкость.

Пильные диски

Затупленный пильный диск может стать причиной малопродуктивного реза, перегрузки двигателя пилы, чрезмерного расщепления, а также повышается риск возникновения обратного удара. Замените диск, если при резании требуется прикладывать дополнительные усилия, при перегрузке двигателя или при очень высокой температуре пильного диска. Полезно всегда иметь под рукой дополнительные остро заточенные пильные диски, всегда готовые к работе. Затупленные пильные диски перезатачиваются.

Расплавленная резина легко удаляется с диска при помощи керосина, скипидара или средств для чистки духовых шкафов. Диски с антипригарным покрытием могут использоваться при обработке материалов с чрезвычайно плотным строением волокон, например, материалов, подвергнутых обработке под давлением, или сырого пиломатериала.

Дополнительные принадлежности



ВНИМАНИЕ: Поскольку принадлежности, отличные от тех, которые предлагает DEWALT, не проходили тесты на данном изделии, то использование этих принадлежностей может привести к опасной ситуации. Во избежание риска получения травмы, с данным продуктом должны использоваться только рекомендованные DEWALT дополнительные принадлежности.

НЕ ИСПОЛЬЗУЙТЕ ДОПОЛНИТЕЛЬНЫЕ ПРИСПОСОБЛЕНИЯ ПОДАЧИ ВОДЫ С ДАННЫМИ ПИЛАМИ.

ВСЕГДА ПЕРЕД ИСПОЛЬЗОВАНИЕМ ПРОИЗВОДИТЕ ВИЗУАЛЬНЫЙ ОСМОТР ТВЕРДОСПЛАВНЫХ ПИЛЬНЫХ ДИСКОВ. ПРИ НАЛИЧИИ ПОВРЕЖДЕНИЙ ЗАМЕНИТЕ.

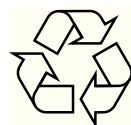
По вопросу приобретения дополнительных принадлежностей обращайтесь к Вашему дилеру.

Защита окружающей среды



Раздельный сбор. Данное изделие нельзя утилизировать вместе с обычными бытовыми отходами.

Если однажды Вы захотите заменить Ваше изделие DEWALT или Вы больше в нем не нуждаетесь, не выбрасывайте его вместе с бытовыми отходами. Отнесите изделие в специальный приемный пункт.



Раздельный сбор изделий с истекшим сроком службы и их упаковок позволяет пускать их в переработку и повторно использовать. Использование переработанных материалов помогает защищать окружающую среду от загрязнения и снижает расход сырьевых материалов.

Местное законодательство может обеспечить сбор старых электрических продуктов отдельно от бытового мусора на муниципальных свалках отходов, или Вы можете сдавать их в торговом предприятии при покупке нового изделия.

Фирма DEWALT обеспечивает прием и переработку отслуживших свой срок изделий DEWALT. Чтобы воспользоваться этой услугой, Вы можете сдать Ваше изделие в любой авторизованный сервисный центр, который собирает их по нашему поручению.

Вы можете узнать место нахождения Вашего ближайшего авторизованного сервисного центра, обратившись в Ваш местный офис DEWALT по адресу, указанному в данном руководстве по эксплуатации. Кроме того, список авторизованных сервисных центров DEWALT и полную информацию о нашем послепродажном обслуживании и контактах Вы можете найти в интернете по адресу: www.2helpU.com.

ДеВОЛТ

гарантийные условия

Уважаемый покупатель!

1. Поздравляем Вас с покупкой высококачественного изделия ДеВОЛТ и выражаем признательность за Ваш выбор.
 - 1.1. Надежная работа данного изделия в течение всего срока эксплуатации - предмет особой заботы наших сервисных служб. В случае возникновения каких-либо проблем в процессе эксплуатации изделия рекомендуем Вам обращаться только в авторизованные сервисные организации, адреса и телефоны которых Вы сможете найти в Гарантийном талоне или узнать в магазине. Наши сервисные станции - это не только квалифицированный ремонт, но и широкий выбор запчастей и принадлежностей.
 - 1.2. При покупке изделия требуйте проверки его комплектности и исправности в Вашем присутствии, инструкцию по эксплуатации и заполненный Гарантийный талон на русском языке. При отсутствии у Вас правильно заполненного Гарантийного талона мы будем вынуждены отклонить Ваши претензии по качеству данного изделия.
 - 1.3. Во избежание недоразумений убедительно просим Вас перед началом работы с изделием внимательно ознакомиться с инструкцией по его эксплуатации.
2. Правовой основой настоящих гарантийных условий является действующее Законодательство и, в частности, Закон "О защите прав потребителей".
3. Гарантийный срок на данное изделие составляет 12 месяцев и исчисляется со дня продажи. В случае устранения недостатков изделия, гарантийный срок продлевается на период, в течение которого оно не использовалось.
4. Производитель рекомендует проводить периодическую проверку изделия на сервисной станции.
5. В течение 12 месяцев со дня продажи производитель гарантирует бесплатную проверку изделия и рекомендации по замене нормально изнашиваемых частей.
6. Срок службы изделия - 5 лет (минимальный, установленный в соответствии с Законом "О защите прав потребителей").
7. Наши гарантийные обязательства распространяются только на неисправности, выявленные в течение гарантийного срока и обусловленные производственными или конструктивными факторами.
 8. Гарантийные обязательства не распространяются:
 - 8.1. На неисправности изделия, возникшие в результате:
 - 8.1.1. Несоблюдения пользователем предписаний инструкции по эксплуатации изделия.
 - 8.1.2. Механического повреждения, вызванного внешним ударным или любым иным воздействием.
 - 8.1.3. Применения изделия не по назначению.
 - 8.1.4. Стихийного бедствия.
 - 8.1.5. Неблагоприятных атмосферных и иных внешних воздействий на изделие, таких как дождь, снег, повышенная влажность, нагрев, агрессивные среды, несоответствие параметров питающей электросети указанным на инструменте.
 - 8.1.6. Использования принадлежностей, расходных материалов и запчастей, не рекомендованных или не одобренных производителем.
 - 8.1.7. Проникновения внутрь изделия посторонних предметов, насекомых, материалов или веществ, не являющихся отходами, сопровождающими применение по назначению, такими как стружка опилки и пр.
 - 8.2. На инструменты, подвергавшиеся вскрытию, ремонту или модификации вне уполномоченной сервисной станции.
 - 8.3. На принадлежности, запчасти, вышедшие из строя вследствие нормального износа, и расходные материалы, такие как приводные ремни, угольные щетки, аккумуляторные батареи, ножи, пилки, абразивы, пыльные диски, сверла, буры и т. п.
 - 8.4. На неисправности, возникшие в результате перегрузки инструмента, повлекшей выход из строя электродвигателя или других узлов и деталей. К безусловным признакам перегрузки изделия относятся, помимо прочего: появление цветов побежалости, деформация или оплавление деталей и узлов изделия, потемнение или обугливание изоляции проводов электродвигателя под воздействием высокой температуры.



ME 77



007

Блэк энд Деккер Гмбх
Блэк энд Деккер Штрассе, 40
65510 Идштайн, Германия

