

Уважаемый пользователь!

Выражаем Вам признательность за выбор и приобретение изделия, отличающегося высокой надежностью и эффективностью в работе. Мы уверены, что наше изделие будет надежно служить Вам в течение многих лет.

Пожалуйста, обратите Ваше внимание на то, что эффективная и безопасная работа, также надлежащее техническое обслуживание возможно только после внимательного изучения Вами данного руководства пользователя.

При покупке рекомендуем Вам проверить комплектность поставки и отсутствие возможных повреждений, возникших при транспортировке или хранении на складе продавца. При этом изображенные, описанные или рекомендованные в данном руководстве принадлежности не в обязательном порядке могут входить в комплект поставки.

Проверьте также наличие гарантийного талона, дающего право на бесплатное устранение заводских дефектов в период гарантийного срока. На талоне должна присутствовать дата продажи, штамп магазина и разборчивая подпись продавца.

СОДЕРЖАНИЕ

1. Основные параметры	3
1.1. Технические характеристики	3
1.2. Комплект поставки	3
1.3. Область применения	3
2. Описание условных обозначений	4
3. Устройство и составные части	5
3.1. Составные части	5
3.2. Устройство и принцип работы	5
4. Эксплуатация	6
4.1. Распаковка	6
4.2. Включение / выключение компрессора	6
4.3. Подключение пневмоинструмента	7
4.4. Регулирование давления воздуха на выходе	8
5. Периодическое обслуживание	8
5.1. Слив конденсата из ресивера	9
5.2. Обслуживание воздушного фильтра	9
5.3. Правила транспортировки и хранения	9
6. Поиск и устранение неисправностей	9
7. Гарантийные условия	10

Перед началом работы внимательно прочтите инструкцию по безопасности и эксплуатации!

ВОЗДУШНЫЙ БЕЗМАСЛЯНЫЙ КОМПРЕССОР PRORAB 2206 OL

- Внимательно прочитайте данную инструкцию и следуйте его указаниям. Используйте данное руководство для ознакомления с воздушным компрессором (далее в тексте могут быть использованы технические названия – компрессор, прибор, изделие, инструмент), его правильным использованием и требованиями безопасности.
- Храните данное руководство в надежном месте.

1. ОСНОВНЫЕ ПАРАМЕТРЫ

1.1. Технические характеристики

	PRORAB 2206 OL
Тип компрессора	Поршневой безмасляный, коаксиальный
Напряжение сети питания, В	~ 220
Частота тока сети питания, Гц	50
Мощность, Вт.	750
Частота вращения двигателя, об /мин	2850
Производительность, л/ мин	81
Объем ресивера, л.	6
Рабочее давление, бар.	6
Максимальное давление, бар.	8
Температурный режим экспл., °С.	0 + 40

Технические характеристики и комплект поставки могут быть изменены производителем без предварительного уведомления.

1.2. Комплект поставки








1. Воздушный компрессор – 1 шт.
2. Инструкция по эксплуатации – 1 шт.
3. Инструкция по безопасности – 1 шт.
4. Упаковка – 1 шт.

1.3. Область применения

- Воздушный компрессор предназначен для производства сжатого воздуха, и его дозированной подачи под давлением различным потребителям (пневмоинструмент, пневмооборудование).
- Сжатый воздух используется для покрасочных работ, питания пневматического оборудования, аппаратуры и инструмента.
- Режим работы: повторно-кратковременный; эксплуатация под контролем оператора.
- Компрессор модели PRORAB 2206 OL не требует применения смазочного масла. Это делает эксплуатацию компрессора достаточно простой, и ограничивает операции планового технического обслуживания.
- Данный компрессор НЕ предназначен для наполнения воздухом аквалангов и подобного оборудования.
- Данный инструмент предназначен для использования только в бытовых целях. Бытовой тип инструмента подразумевает использование его для бытовых нужд не более 20 (двадцати) часов в неделю.
- Воздушный компрессор соответствует требованиям Технического Регламента о безопасности машин и оборудования (Постановление Правительства РФ от 15.09.2009 №753 с изменениями, утвержденными постановлением Правительства РФ от 24.03.2011 № 205). Сертификат №С-CN.AГ88.B.15442, срок действия с 23.10.2012 по 22.10.2013 г.
- Внимание! В связи с постоянным техническим совершенствованием конструкции инструмента, возможны некоторые отличия, между приобретенным Вами изделием и сведениями, приведенными в руководстве пользователя, не влияющие на его основные технические параметры и правила эксплуатации.

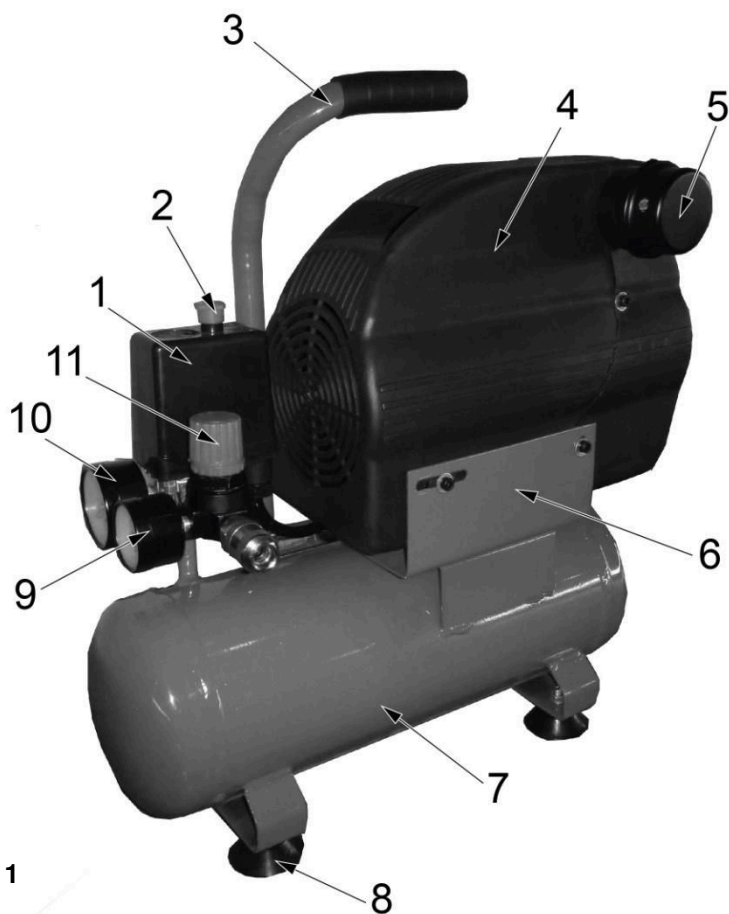
 Внимание! Инструмент не предназначен для профессионального использования!

2. ОПИСАНИЕ УСЛОВНЫХ ОБОЗНАЧЕНИЙ

	<p><i>Внимательно прочитайте правила безопасности и эксплуатации. Следуйте изложенным в них указаниям. Не соблюдение приведенных ниже правил может привести к серьезным травмам!</i></p>
	<p><i>Внимание! Важная информация! Данное условие обязательно для выполнения!</i></p>
	<p><i>Остерегайтесь поражения электрическим током!</i></p>
	<p><i>При повреждении или разрыве сетевого шнура немедленно выньте его вилку из штепсельной розетки!</i></p>
	<p><i>Не изменяйте конструкцию инструмента! Ремонт изделия производите только в сервисном центре.</i></p>
	<p><i>Обязательно используйте соответствующую Вашей работе защитную экипировку! Обязательно пользуйтесь средствами защиты лица и органов зрения (защитные очки, маски).</i></p>
	<p><i>Защитные рукавицы относятся к обязательной оснастке пользователя. Их следует постоянно надевать во время работы.</i></p>

3. УСТРОЙСТВО И СОСТАВНЫЕ ЧАСТИ

3.1. Составные части



1. Реле давления (прессостат)
2. Кнопка выключателя
3. Ручка для транспортировки
4. Кожух защитный
5. Фильтр воздушный
6. Платформа
7. Ресивер
8. Ножка резиновая
9. Манометр давления на выходе
10. Манометр давления в ресивере

Рис. 1

- Внимание! Внешний вид компрессора может незначительно отличаться от приведенного на рисунке. Это вызвано дальнейшим техническим усовершенствованием модели. Изготовитель оставляет за собой право вносить изменения в конструкцию и комплектацию инструмента без предварительного уведомления пользователя, с целью повышения его потребительских качеств.

3.2. Устройство и принцип работы

- Компрессор состоит из следующих основных сборочных единиц и деталей:
- Блок поршневой (поршневая группа) - одноступенчатая, одноцилиндровая, с воздушным охлаждением - предназначена для выработки сжатого воздуха.
- Компрессор PRORAB 2206 OL является безмасляным компрессором, наличие компрессорного масла в картере двигателя для его смазки не требуется. Это делает эксплуатацию компрессора достаточно простой, и ограничивает операции планового технического обслуживания.
- Ресивер (воздухосборник) (7)(См. Рис.1) служит для сбора сжатого воздуха, выравнивания пульсации воздуха, получающейся в результате возвратно-поступательного движения поршня компрессора. Ресивер является также основанием, на котором смонтированы остальные узлы и детали компрессора.
- Ресивер имеет штуцеры для установки реле давления (прессостата)(1), обратного клапана, крана слива конденсата, предохранительного клапана, а также монтажную платформу (6)(См. Рис.1).
- Платформа предназначена для установки поршневого блока, электродвигателя и защитного кожуха (4).
- Электродвигатель предназначен для привода поршневой группы и компрессорного блока.
- Реле давления (прессостат)(1) служит для обеспечения работы компрессора в автоматическом режиме, поддержания рабочего давления в ресивере.

⚠ Внимание! Прессостат отрегулирован на заводе-изготовителе, и не должен подвергаться регулировкам со стороны пользователя!

- Штуцер предназначен для подачи воздуха потребителю. Имеет быстросъемное соединение.
- Регулятор давления (11) предназначен для регулирования давления подаваемого воздуха.

- Клапан предохранительный служит для ограничения максимального давления в ресивере, и отрегулирован на давление открывания, превышающее давление нагнетания, не более чем на 15%.
- Обратный клапан обеспечивает подачу сжатого воздуха только в направлении от поршневого блока к ресиверу.
- Кран слива конденсата служит для удаления конденсата из ресивера.
- Манометр (10) предназначен для контроля давления в ресивере.
- Манометр (9) предназначен для контроля давления воздуха на выходе к потребителю.

Принцип работы

- Крутящий момент от электродвигателя передается непосредственно на кривошипно-шатунный механизм компрессора. Воздух из атмосферы, через воздушный фильтр, засасывается в головку цилиндра, и через соответствующие проточки попадает во всасывающую камеру.
- При перемещении поршня вниз от головки в цилиндре создается разрежение, и воздух заполняет полость цилиндра.
- При обратном ходе поршня воздух в цилиндре начинает сжиматься, его давление становится выше атмосферного, всасывающий клапан закрывается, прекращая сообщение наружного воздуха с цилиндром. По мере дальнейшего движения поршня, воздух в цилиндре сжимается до тех пор, пока его давление не преодолеет сопротивление невозвратного клапана, и давление сжатого воздуха в нагнетательном трубопроводе. Сжатый воздух выталкивается в ресивер.
- При достижении в ресивере максимального давления, реле давления разрывает электрическую цепь на электродвигателе, и останавливает компрессор.
- При понижении давления в ресивере, реле давления замыкает электрическую цепь и снова запускает компрессор.
- Регулирование давления воздуха на выходе компрессора осуществляется с помощью регулятора давления. Потребители воздуха подключаются к раздаточному крану при помощи шланга.
- Функционирование компрессора с ресивером является полностью автоматическим, регулируемым с помощью реле давления, которое его останавливает, когда давление в ресивере достигает максимального значения, и вновь включает, когда давление понижается до минимального уровня.

4. ЭКСПЛУАТАЦИЯ

4.1. Распаковка

- Откройте коробку. Извлеките все комплектующие детали и узлы.
- Проверьте комплектность и целостность компрессора.
- Освободите узлы и детали от консервационной смазки.
- Осмотрите инструмент на отсутствие вмятин и подобных механических дефектов, которые могли возникнуть при транспортировке. Проверьте надежность крепления наружных узлов.



Внимание! *Внимательно прочитайте и соблюдайте все действующие правила «Инструкции по безопасности», идущей в комплекте!*

4.2. Включение/выключение компрессора


Каждый раз перед включением компрессора следует проводить:


- Внешний осмотр и проверку целостности: электрического кабеля; штепсельной вилки; изоляционных деталей корпуса; наличие защитных кожухов; целостность ресивера; воздухопроводов; кранов; регулятора давления.
- Проверку надежности крепления узлов. Все болты, гайки и защитные элементы должны быть надежно закреплены, и затянуты.
- Проверку четкости включения / выключения реле давления.
- Проверку подключаемого инструмента, деталей и компонентов трубопровода.
- Проверку соответствия параметров воздушных шлангов, которые Вы используете в работе, выходным параметрам компрессора по давлению.

Запуск компрессора осуществляется в следующей последовательности:

- Убедитесь в том, что кнопка пуска (2) на реле давления (1)(См. Рис.1) находится в положении «Выключено».
- Вставьте вилку сетевого шнура в розетку ~220В / 50 Гц.

- Для включения нажмите на кнопку пуска (2)(См. Рис.1) на реле давления, чтобы установить ее в положение «Включено».
- Для выключения компрессора снова нажмите кнопку пуска на реле давления (верните ее в верхнее положение), и только после этого извлеките вилку кабеля из розетки.
- Остановите компрессор, вновь нажав на кнопку пуска (2)(См. Рис.1).
- Присоедините к раздаточному штуцеру шланг потребителя.
- Осуществите повторный запуск, загрузив компрессор до максимального давления для проверки его функционирования.

 **Внимание!** Пуск и выключение компрессора должны производиться только кнопкой пуска на реле давления!


 **Внимание!** Реле давления отрегулировано на заводе-изготовителе, и не должно подвергаться регулировкам со стороны пользователя!


- Всегда выключайте компрессор только при помощи выключателя, расположенного на реле давления. Чтобы после остановки компрессор не запускался с высоким давлением в головной части, никогда не выключайте его, просто вынув вилку из сети.

Каждый раз после включения, перед началом работы следует проводить:

- Проверку работы компрессора на холостом ходу.
- Проверку отсутствия утечек воздуха.
- Проверку срабатывания реле давления при максимальном давлении в ресивере.

 **Внимание!** По окончании работы полностью выпускайте сжатый воздух из ресивера.

 **Внимание!** В сжатом воздухе, может присутствовать незначительное количество пыли или влаги. Это обусловлено конструкцией компрессора и не является неисправностью. Если требования, предъявляемые к сжатому воздуху, не допускают присутствие в нем пыли или влаги, то необходимо дополнительно оборудовать компрессор специальными фильтрами (не входят в комплект поставки).

 **Внимание!** Компрессор должен быть обкатан в эксплуатационных условиях в течение первых 5 часов работы. Во время обкатки компрессор должен работать в облегченном режиме нагрузки – не более 70% от его максимальной производительности.

- Компрессор оборудован устройством тепловой защиты от перегрузок. При продолжительной работе и чрезмерном потреблении сжатого воздуха возможно автоматическое отключение компрессора вследствие перегрева. После того, как двигатель остынет до допустимой температуры, повторно включите компрессор. Во избежание выхода из строя двигателя, вмешательство в систему тепловой защиты недопустимо.
- При срабатывании тепловой защиты оператор компрессора должен выявить, и устранить причины перегрева / перегрузки компрессора. Проверить правильность расположения компрессора; уменьшить мощность пневмопотребителей и т.д.
- Для правильного использования и нормальной работы компрессора необходимо учесть, что номинальный режим работы компрессор: повторно-кратковременный, с продолжительностью включения до 80% рабочего времени (т.е. на 10 минут работы давать минимум 2 минуты отдыха).
- Если инструмент хранился на холоде, перед включением необходимо выдержать компрессор при комнатной температуре до полного высыхания влаги на его узлах.
- Во всех случаях нарушения нормальной работы компрессора, например: падение оборотов двигателя, изменение шума, появление постороннего запаха, дыма, вибрации, стука - прекратите работу и обратитесь в сервисный центр.

4.3. Подключение пневмоинструмента

- Перед подсоединением пневматического инструмента к системе подачи воздуха, убедитесь, что компрессор ВЫКЛЮЧЕН.
- Шланг, подсоединяемый к сети сжатого воздуха, должен иметь соответствующее сечение и обеспечивать необходимую производительность подачи сжатого воздуха. Рекомендуется применять шланги диаметром не менее 10 мм.
- Подсоедините шланг подачи сжатого воздуха к штуцеру.
- Используйте только качественные шланги, аксессуары и принадлежности.
- Для того чтобы гарантировать хорошую работу пневмоинструмента, как правило, максимальное давление

сжатого воздуха не должно превышать 6 бар.

- Большое давление может вывести инструмент из строя или привести к быстрому его износу. Низкое давление снижает мощность и производительность инструмента.
- Рекомендации по точному выбору давления смотрите на упаковке или в руководствах пользователя подключаемого пневмоинструмента.
- Включайте подачу сжатого воздуха только после подсоединения инструмента.

⚠ Внимание! Некоторые пневматические инструменты (потребители) обладают сильной вибрацией!

- По этой причине продолжительное использование, и ошибочное положение тела оператора, могут причинить ущерб рукам, пальцам и суставам.
- Необходимо сразу же прекратить работу инструмента, если Вы чувствуете какую-либо резкую боль, онемение или другие признаки недомогания.
- В случае проявления данных симптомов необходимо незамедлительно прекратить работу или обратиться к врачу.

4.4. Регулирование давления воздуха на выходе

- Постоянное использование максимального давления на выходе необязательно в работе. Зачастую, используемый пневмоинструмент (например, краскораспылитель) требует меньшего давления (порядка 3 - 5 бар).
- В таких случаях рекомендуется выставлять требуемое давление при помощи регулятора (11)(См. Рис.1), что позволяет снизить нагрузку на компрессор, и соответственно увеличивает его ресурс.

Установка необходимого давления на выходе производится следующим образом:

- Дождитесь повышения давления в ресивере до максимального и срабатывания реле давления.
- Потяните рукоятку регулятора на себя, и вращением по часовой (увеличение) или против часовой стрелки (уменьшение) регулятора давления (11) установите необходимую величину давления, руководствуясь при этом показаниями манометра на выходе (9)(См. Рис.1).

Дополнительная оснастка

- В сжатом воздухе от компрессора может присутствовать незначительное количество пыли или влаги. Это обусловлено конструкцией компрессора и не является неисправностью.
- Если требования, предъявляемые к сжатому воздуху, не допускают присутствие в нем пыли или влаги, то рекомендуется дополнительно оборудовать компрессор специальными фильтрами (не входят в комплект поставки).
- Дополнительные фильтры тонкой очистки воздуха марки PRORAB помогут сделать Вашу работу более качественной и удобной. Для очистки воздуха от излишней влаги рекомендуется использовать влагоотделитель PRORAB 8054, а для очистки от масла: фильтр-маслоотделитель (лубрикатор) PRORAB 8055.
- Так же в модельном ряду PRORAB присутствует широкая линейка пневмоинструмента: аэрографы, краскораспылители, продувочные пистолеты, пистолеты подкачки шин и т.д.
- Более подробную информацию Вы можете получить на информационном сайте компании или в специализированном магазине инструментов.



5. ПЕРИОДИЧЕСКОЕ ОБСЛУЖИВАНИЕ

⚠ Внимание! Все операции по техническому обслуживанию производить только при отключенном от сети питания компрессоре!

Для обеспечения долговечной и надежной работы компрессора выполняйте следующие операции по его техническому обслуживанию:

- При вводе компрессора в эксплуатацию, после первых пяти часов работы, проверьте крепление винтов крышки цилиндропоршневой группы и кожуха электродвигателя. При необходимости подтяните их.
- Регулярно проверяйте плотность соединения воздухопроводов, очищайте компрессор от пыли и загрязнения.
- Периодически проверяйте надёжность крепления поршневого блока и двигателя к платформе.
- Периодически проверяйте целостность и надежность крепления органов управления, приборов контроля, кабелей, воздухопроводов.
- Регулярно очищайте вентиляционные прорези в корпусе электродвигателя мягкой щеткой или сухой тканью.

- Регулярно очищайте корпус влажной тканью.
- При очистке инструмента запрещается использование абразивных чистящих средств, а так же средств, содержащих спирт и растворители.
- Запрещается мыть корпус электродвигателя проточной водой. Остерегайтесь попадания воды внутрь компрессора!

5.1. Слив конденсата из ресивера

- Необходимо регулярно, не реже одного раза в месяц, сливать из ресивера конденсат, так как во время работы компрессора происходит конденсация влаги, которая скапливается в ресивере.

Слив конденсата из ресивера осуществляется следующим образом:

- Установите кнопку пуска (2)(См. Рис.1) реле давления компрессора в положение «Выключено».
- Отключите компрессор от электросети.
- Установите давление в ресивере максимум 1 - 2 бар, выпуская воздух через раздаточный кран; помните, что если в ресивере присутствует сжатый воздух под большим давлением, вода выплеснется с достаточно большой силой.
- Установите поддон для слива конденсата.
- Откройте сливной кран, расположенный в нижней части ресивера (См. Рис.2).
- После полного слива конденсата закройте сливной кран.

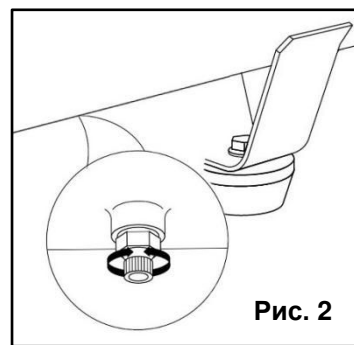


Рис. 2

5.2. Обслуживание воздушного фильтра

- Поддержание воздушного фильтра (5)(См. Рис.1) в надлежащем состоянии очень важно. Грязь, попадающая в двигатель через неправильно установленный, неправильно обслуживаемый или нестандартный фильтр сильно изнашивает, и выводит его из строя.
- Регулярно очищайте всасывающий воздушный фильтр, каждые полные 50 часов работы или чаще, при условии работы в загрязненной среде.
- Снижение пропускной способности воздушного фильтра снижает срок службы компрессора, увеличивает расход электроэнергии, и может привести к выходу его из строя.
- Для очистки фильтра, окрутите фильтр от поршневого блока, снимите крышку фильтра, выньте фильтрующий элемент.
- Промойте губчатый фильтрующий элемент в мыльной воде. Бумажный фильтрующий элемент замените новым.
- Установите фильтрующий элемент и крышку на место.
- Регулярно следите за чистотой фильтрующего элемента, не забывайте его чистить.

⚠ Внимание! Не запускайте компрессор без воздушного фильтра!

5.3. Правила транспортировки и хранения

- Запрещается перевозить компрессор с места на место, не сбросив предварительно давление из ресивера.
- Компрессор в упаковке изготовителя можно транспортировать всеми видами крытого транспорта при температуре воздуха от - 10 до + 40°C и относительной влажности до 80% (при температуре +25°C).
- При транспортировании должны быть исключены любые возможные удары и перемещения упаковки с инструментом внутри транспортного средства.
- Инструмент должен храниться в отапливаемом, вентилируемом помещении, в недоступном для детей месте, исключая попадание прямых солнечных лучей, при температуре от +5 до + 35°C, и относительной влажности не более 80% (при температуре +25°C).
- По истечению срока службы, инструмент должен быть утилизирован в соответствии с нормами, правилами и способами, действующими в месте утилизации бытовых приборов.

6. ПОИСК И УСТРАНЕНИЕ НЕИСПРАВНОСТЕЙ

Неисправность	Вероятная причина	Способ устранения
Снижение производительности компрессора.	Засорение воздушного фильтра.	Очистить или заменить фильтрующий элемент.

	Нарушение плотности соединений или повреждение воздухопроводов.	Определить место утечки, уплотнить соединение, заменить воздухопровод.
Утечка воздуха из ресивера в нагнетательный воздухопровод - постоянное "шипение" при остановленном компрессоре.	Утечка воздуха из ресивера из-за износа или засорения уплотнителя обратного клапана.	Вывернуть шестигранную головку клапана, очистить седло и уплотнительную прокладку или заменить.
Перегрев двигателя и остановка компрессора во время работы.	Продолжительная работа компрессора при максимальном давлении и потреблении воздуха - срабатывание тепловой защиты.	Снизить нагрузку на компрессор, уменьшив давление и потребление воздуха. Повторно запустить компрессор.
	Неисправность вентилятора охлаждения	Обратиться в сервисный центр. Осмотреть вентилятор. При необходимости – заменить.
Остановка компрессора во время работы.	Нарушения цепи питания.	Проверить цепь питания.
Компрессор останавливается и не перезапускается.	Сгорела обмотка статора.	Обратиться в сервисный центр.
Компрессор не останавливается по достижении максимального давления, и срабатывает предохранительный клапан	Неисправность реле давления.	Обратиться в сервисный центр.
Компрессор не нагнетает воздух и перегревается.	Повреждена прокладка головки или клапан.	Немедленно остановить компрессор и обратиться в сервисный центр.
Утечка воздуха через клапан регулятора давления в нерабочем состоянии компрессора.	Возвратный клапан потерял герметичность.	Выпустить воздух из ресивера, снять пробку с возвратного клапана и аккуратно очистить гнездо клапана. При необходимости, заменить уплотнение и повторно установить элементы на прежние места.

- Во всех случаях нарушения нормальной работы инструмента, например: падение оборотов двигателя, изменение шума, появление постороннего запаха, дыма, вибрации, стука - прекратите работу и обратитесь в сервисный центр.
- Изготовитель оставляет за собой право вносить изменения в конструкцию и комплектацию изделия, без предварительного уведомления, с целью улучшения его потребительских качеств.
- Некоторые мероприятия по техническому обслуживанию машин и оборудования, проведение регламентных работ, регулировок и настроек, указанных в инструкции по эксплуатации, а так же диагностика, могут не относиться к гарантийным обязательствам, и как следствие подлежат оплате согласно действующим расценкам сервисного центра.

7. ГАРАНТИЙНЫЕ УСЛОВИЯ

Уважаемый покупатель!

1. Поздравляем Вас с покупкой нашего изделия, и выражаем признательность за Ваш выбор.
2. Надежная работа данного изделия в течение всего срока эксплуатации - предмет особой заботы наших сервисных центров. В случае возникновения каких-либо проблем в процессе эксплуатации изделия рекомендуем Вам обращаться только в сервисные центры, адреса и телефоны которых Вы сможете найти в Гарантийном талоне или узнать в магазине.
3. При покупке изделия требуйте проверки его комплектности и исправности в Вашем присутствии, инструкцию по эксплуатации и заполненный Гарантийный талон на русском языке. При отсутствии у Вас правильно заполненного Гарантийного талона мы будем вынуждены отклонить Ваши претензии по качеству данного изделия.

4. Во избежание недоразумений убедительно просим Вас перед началом работы с изделием внимательно ознакомиться с инструкцией по его эксплуатации.
5. Обращаем Ваше внимание на исключительно бытовое назначение данного изделия.
6. Правовой основой настоящих гарантийных условий является действующее Законодательство и, в частности, Закон "О защите прав потребителей".
7. Гарантийный срок на данное изделие составляет 12 месяцев, и исчисляется со дня продажи через розничную торговую сеть. В случае устранения недостатков изделия, гарантийный срок продлевается на период, в течение которого оно не использовалось.
8. Срок службы изделия – 5 лет.
9. Наши гарантийные обязательства распространяются только на неисправности, выявленные в течение гарантийного срока и обусловленные производственными факторами.
10. Гарантийные обязательства не распространяются на неисправности изделия, возникшие в результате:
 - Несоблюдения пользователем предписаний инструкции по эксплуатации изделия.
 - Механического повреждения, вызванного внешним ударным или любым иным воздействием.
 - Использования изделия в профессиональных целях и объемах.
 - Применения изделия не по назначению.
 - Стихийного бедствия.
 - Неблагоприятных атмосферных и иных внешних воздействий на изделие, таких как дождь, снег, повышенная влажность, нагрев, агрессивные среды.
 - Использования принадлежностей, расходных материалов и запчастей, не рекомендованных или не одобренных производителем.
 - Проникновения внутрь изделия посторонних предметов, насекомых, материалов или веществ.
 - Попыток самостоятельного ремонта или модификации, вне уполномоченного сервисного центра. К безусловным признакам которых относятся: сорванные гарантийные пломбы, заломы на шлицевых частях крепежных винтов, частей корпуса и т.п.
 - На принадлежности, запчасти, вышедшие из строя вследствие нормального износа, и расходные материалы, такие как: воздушные фильтры, угольные щетки, и т. п.
 - На неисправности, возникшие в результате механических, транспортных повреждений и ударных нагрузок извне.
 - На неисправности, возникшие в результате перегрузки, повлекшей выход из строя электродвигателя (одновременное сгорание ротора и статора; сгорание ротора или статора с оплавлением изоляционных втулок), выпрямителей, автоматических выключателей или других узлов и деталей. К безусловным признакам перегрузки изделия относятся, помимо прочих: появление цветов побежалости, деформация или оплавление деталей и узлов изделия, потемнение или обугливание изоляции проводов под воздействием высокой температуры.
 - Ненадлежащего обращения при эксплуатации, хранении и обслуживании (наличие ржавчины, засорение системы охлаждения отходами, забивание внутренних и внешних полостей пылью и грязью).

Изготовитель обязуется в течение гарантийного срока эксплуатации безвозмездно исправлять дефекты продукции или заменять ее, если дефекты не возникли вследствие нарушения покупателем правил пользования продукцией или ее хранения. Гарантийный ремонт инструмента производится изготовителем по предъявлении гарантийного талона, а послегарантийный – в специализированных ремонтных мастерских. Изготовитель не принимает претензии на некомплектность и механические повреждения инструмента после его продажи.

Компания ООО «ПРОРАБ» ставит перед собой приоритетную задачу максимально удовлетворить потребности покупателей в бензо-, пневмо-, электроинструменте и расходном материале. Создавая ассортиментную линейку, мы ориентируемся в первую очередь на доступные цены при оптимальном уровне надежности. Вся выпускаемая продукция сделана в Китае и имеет все необходимые сертификаты соответствия.

Импортер: ООО «ПРОРАБ» (Россия)

Адрес: 115114, г. Москва, Дербеневская набережная, д. 11.

www.prorabtools.ru

Изготовитель: ООО «Чжецзян Джонвей Машинери Энд Электрик Мэньюфэкча»

Адрес: 317109, Китай, провинция Чжецзян, город Тайчжоу, округ Санмен, район Цзяньтяо, Датан, Хабэ Индастриал Зон.