

Информация о модели  
на официальном сайте ЗУБР:



НКА-2020



НКА-2020-21



НКА-2020-21H



ЗАО «ЗУБР ОВК» РОССИЯ, 141002, Московская область, г. Мытищи-2, а/я 36

Производитель оставляет за собой право вносить изменения в характеристики изделия без предварительного уведомления.  
Приведенные иллюстрации не являются обязательными. Ответственность за опечатки исключается.

## Ножницы-кусторез аккумуляторные

НКА-2020

НКА-2020-21

НКА-2020-21H

**Уважаемый покупатель!**

При покупке изделия:

- требуйте проверки его исправности путем пробного включения, а также комплектности согласно комплекту поставки, приведенному в соответствующем разделе;
- убедитесь, что гарантийный талон оформлен должным образом и содержит серийный номер изделия, дату продажи, штамп магазина и подпись продавца.

Перед первым включением изделия внимательно изучите настоящее руководство по эксплуатации и строго выполняйте содержащиеся в нем требования. Только так Вы сможете научиться правильно обращаться с изделием и избежите ошибок и опасных ситуаций. Храните данное руководство в течение всего срока службы Вашего изделия.

**Помните!** Изделие является источником повышенной травматической опасности.

**ВНИМАНИЕ!**

**ПРОЧИТЕ ДАННОЕ РУКОВОДСТВО И НЕ НАЧИНАЙТЕ РАБОТУ С ИЗДЕЛИЕМ, ПОКА ВЫ НЕ ОЗНАКОМИТЕСЬ С НАСТОЯЩИМИ ПРЕДУПРЕЖДЕНИЯМИ И ИНСТРУКЦИЯМИ.**

Все работы по сборке, настройке и обслуживанию изделия производите при снятой аккумуляторной батарее.

Применение изделия в индустриальных и промышленных объемах, в условиях высокой интенсивности работ и сверхтяжелых нагрузок, снижает срок службы изделия.

Изделие имеет повышенный уровень шума и вибрации. Рекомендуется работа с применением средств индивидуальной защиты и ограничением времени работы.

Лезвия инструмента остро заточены. Все работы с изделием осуществляйте в перчатках. Не прикасайтесь к движущимся лезвиям.

Предметы, отбрасываемые изделием, могут попасть в пользователя или других людей и нанести травмы. Посторонние лица, в особенности дети, и животные должны находиться на дистанции не менее 15 м от работающего инструмента.

Рекомендуется работа с применением средств индивидуальной защиты: лица, рук, головы, органов слуха с обязательным ограничением времени работы.

Используйте изделие только по его прямому назначению, указанному в данном руководстве.

Не содержит драгоценных металлов.

**Меры безопасности**

Перед началом эксплуатации изделия необходимо изучить руководство по эксплуатации. Невыполнение этого требования повышает степень риска получения травм как для Вас, так и для других лиц



Li-ion батарея требует особых условий хранения и эксплуатации:

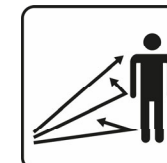
- не утилизируйте батарею с обычным мусором
- не допускайте нагрева батареи свыше 40 °C
- не допускайте попадания влаги на батарею
- не допускайте попадания батареи в огонь или условия повышенной температуры



Всегда используйте средства индивидуальной защиты: лицевой щиток или защитные очки, наушники, при работе над головой - каску



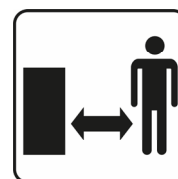
При работе с изделием надевайте защитные перчатки и прочную нескользящую обувь



Предметы, отбрасываемые изделием, могут нанести травму.



Осторожно! Лезвия инструмента остро заточены. Возможно травмирование рук.



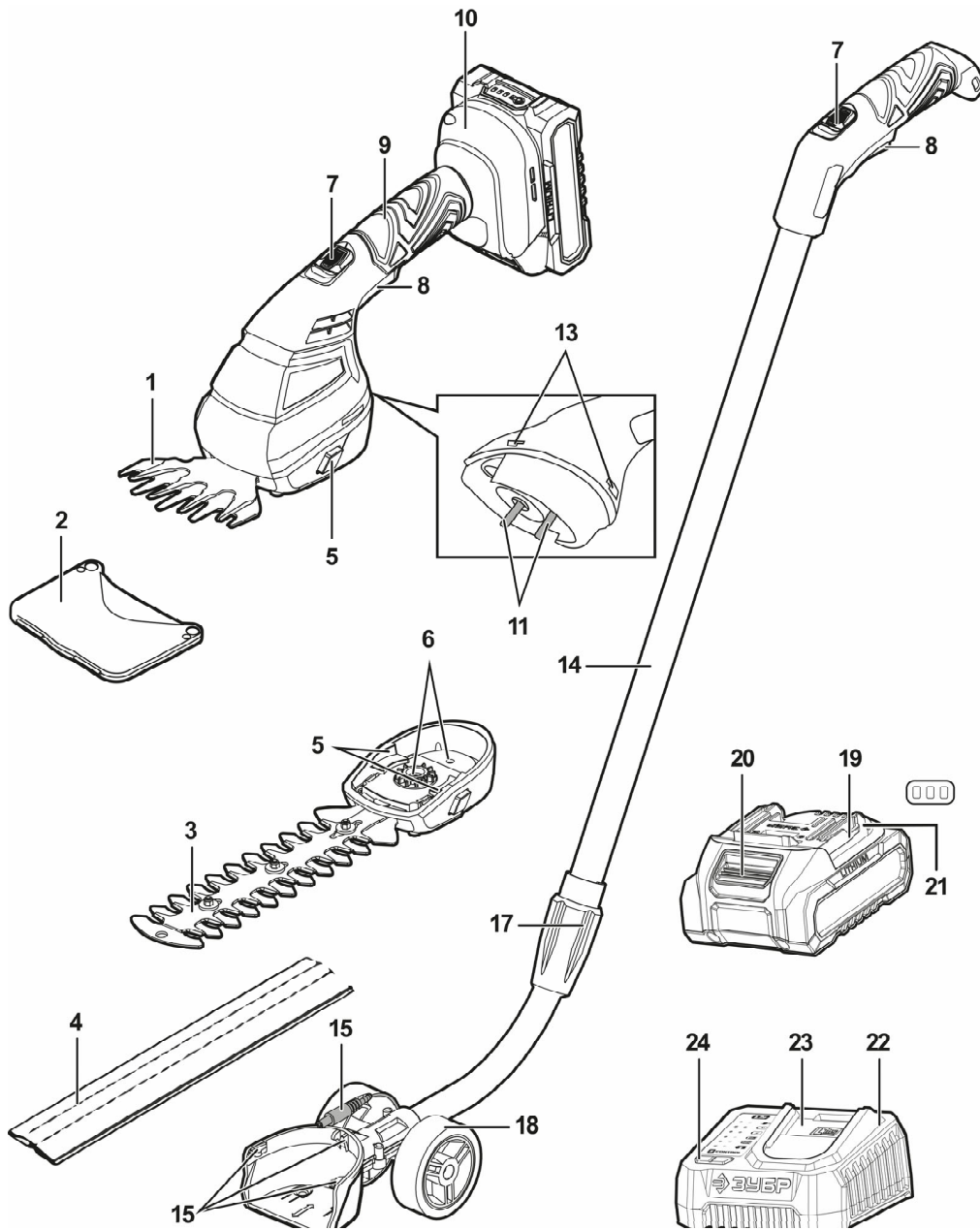
Соблюдайте безопасную дистанцию от работающего инструмента. Посторонние лица должны находиться как минимум в 15 метрах от зоны проведения работ.



Не подвергайте инструмент воздействию дождя и не используйте в условиях повышенной влажности



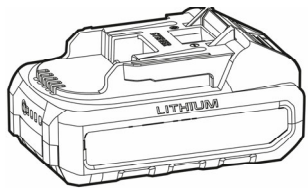
Во избежание повреждений и травм не устанавливайте и не заряжайте на комплектном зарядном устройстве отличные от штатных батареи



## Устройство

- |  |  |
|--|--|
| 1. Насадка с ножницами для травы           | 12. Гнездо для штекера телескопической ручки |
| 2. Кожух защитный для ножниц               | 13. Паз крепления ручки                      |
| 3. Насадка с кусторезом                    | 14. Ручка телескопическая                    |
| 4. Кожух защитный для кустореза            | 15. Штекер телескопической ручки             |
| 5. Кнопки фиксатора насадки                | 16. Выступ крепления ручки                   |
| 6. Отверстия крепления режущей гарнитуры   | 17. Фиксатор длины ручки                     |
| 7. Кнопка разблокировки включения          | 18. Колеса                                   |
| 8. Клавиша выключателя                     | 19. Батарея аккумуляторная                   |
| 9. Рукоятка                                | 20. Кнопка освобождения батареи              |
| 10. Разъем для аккумуляторной батареи      | 21. Индикаторы заряда батареи (сзади)        |
| 11. Штифты для крепления режущей гарнитуры | 22. Зарядное устройство                      |
|  | 23. Зарядный разъем                          |
|  | 24. Индикаторы заряда ЗУ                     |

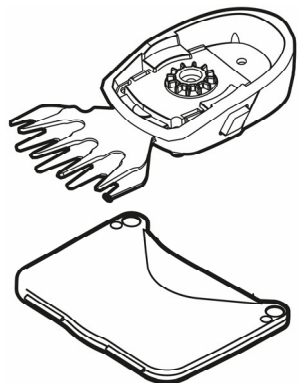
## Комплектация



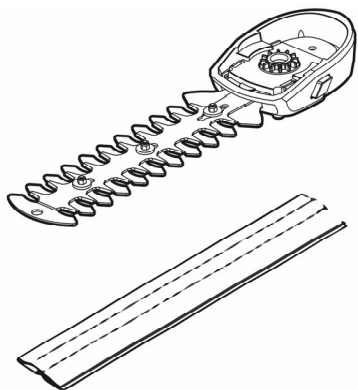
Аккумуляторная батарея\*



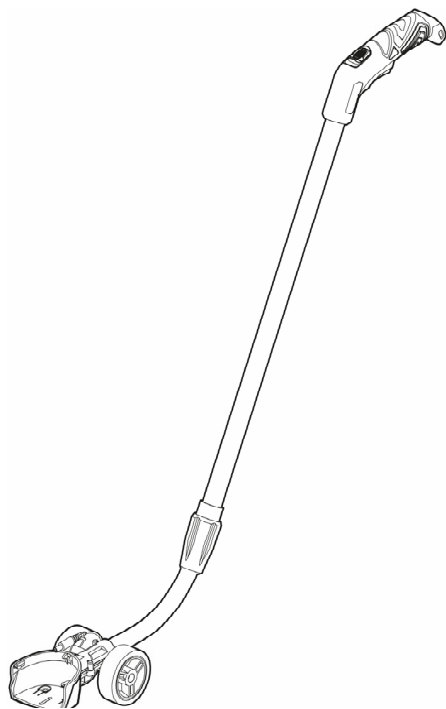
Зарядное устройство\*



Ножницы для травы с защитным кожухом



Кусторез с защитным кожухом



Ручка телескопическая\*\*

\* только для НКА-2020-21, НКА-2020-21Н

\*\* только для НКА-2020-21Н

## Инструкции по применению

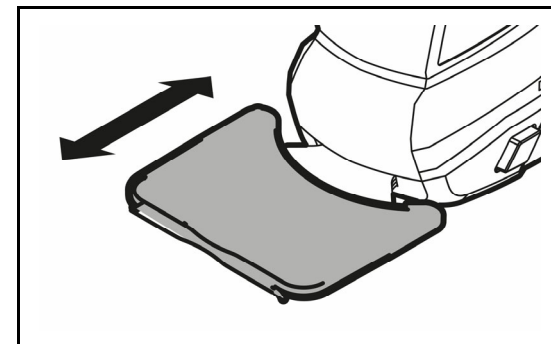
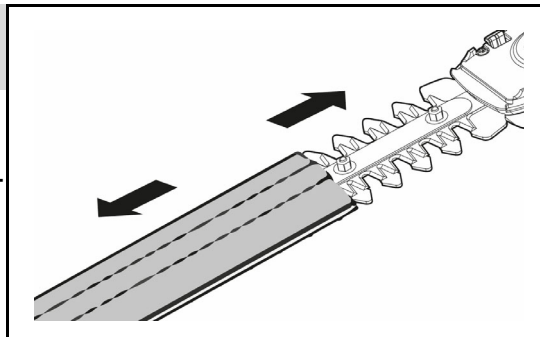
## Подготовка к работе

## 1. Установка/снятие комплектующих

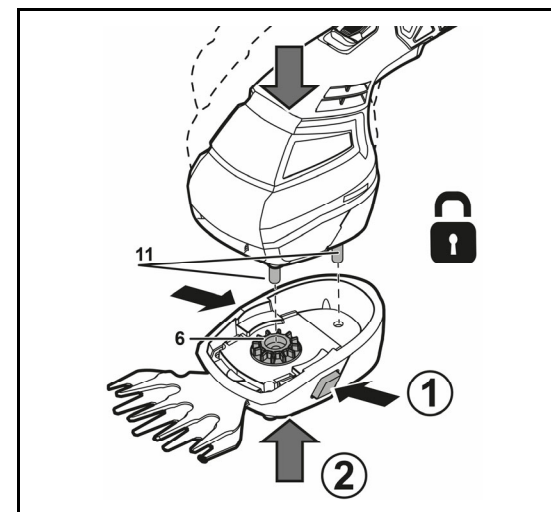
Установка / снятие кожуха на лезвия

**ВНИМАНИЕ!**

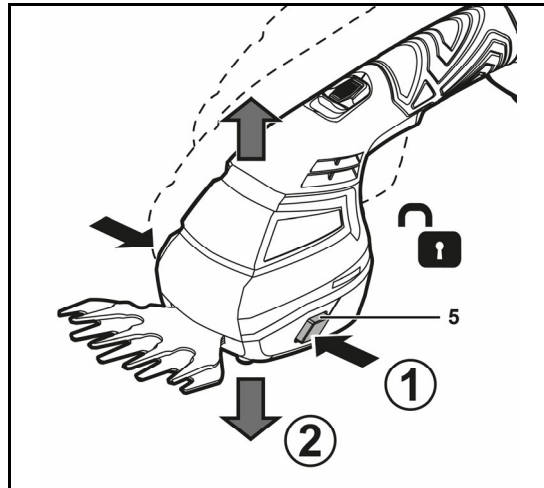
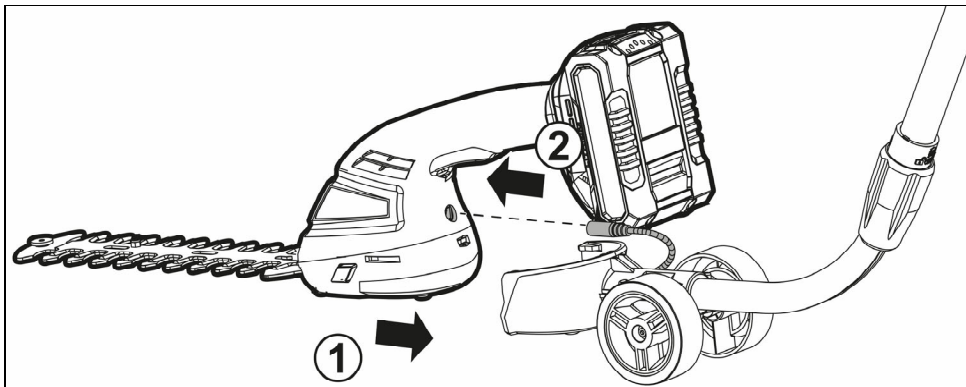
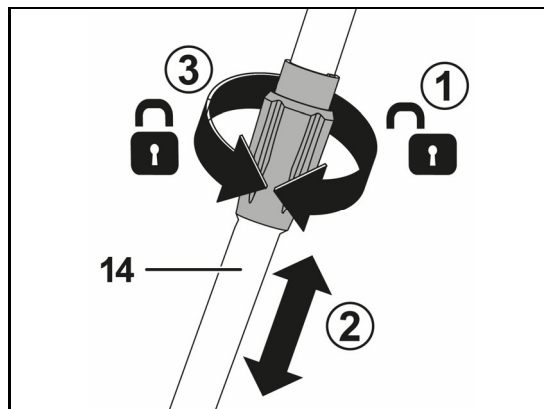
Все работы с инструментом производите только в защитных перчатках



## Установка режущей гарнитуры

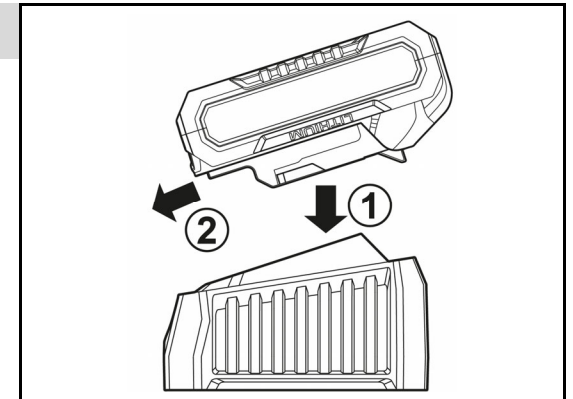


## Снятие режущей гарнитуры

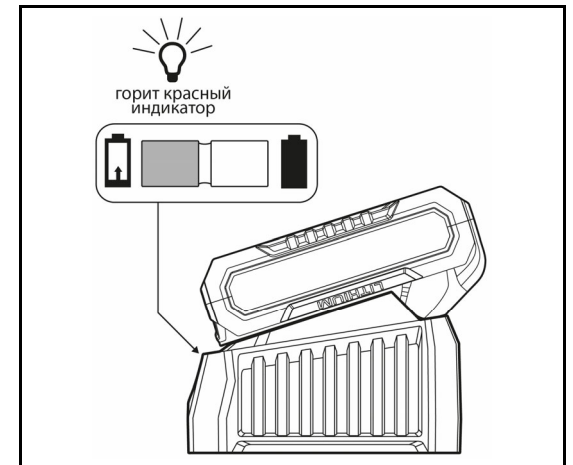
Установка телескопической ручки  
для НКА-2020-21ННастройка длины ручки  
для НКА-2020-21Н

## 2. Зарядка батареи

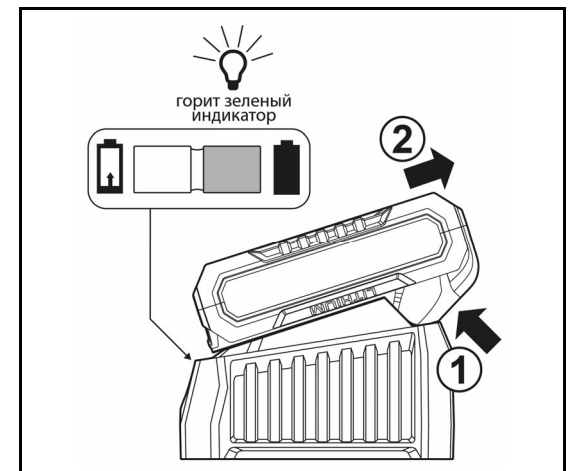
## Установка батареи



## Зарядка батареи

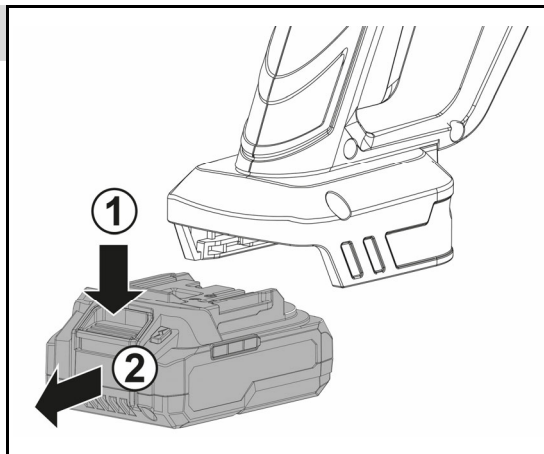


## Зарядка завершена

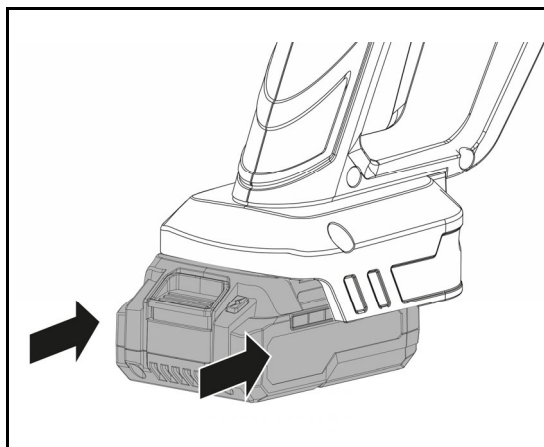


**3. Снятие / установка батареи**

Снятие

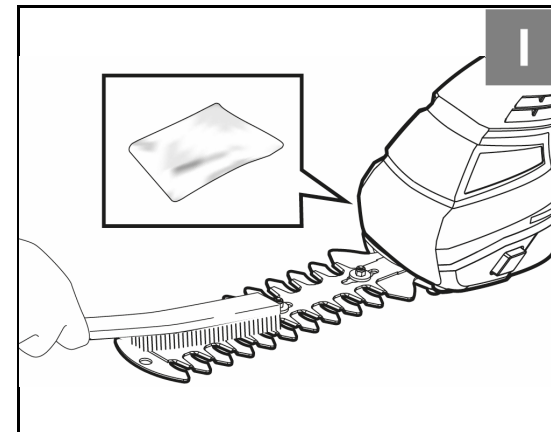
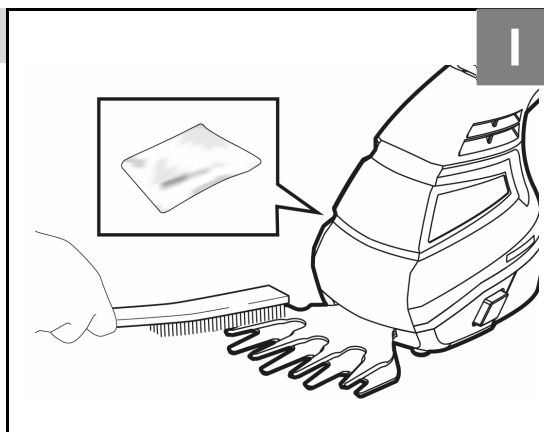


Установка

**4. Обслуживание лезвий****ВНИМАНИЕ!**

Все работы по обслуживанию изделия производите только в защитных перчатках

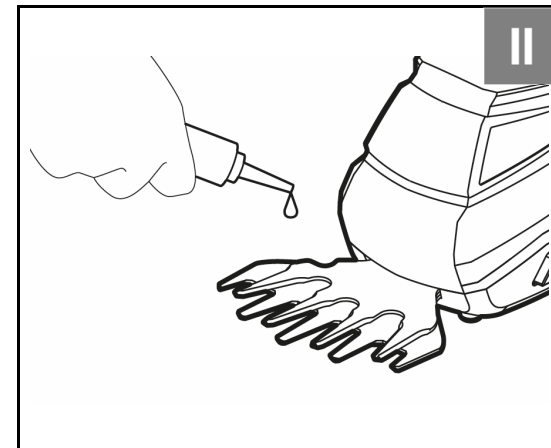
1. Очистка



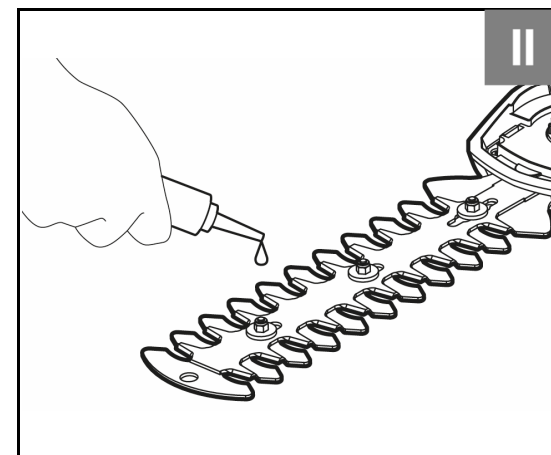
2. Смазка

**ВНИМАНИЕ!**

Запрещено использовать изделие без применения масла, т. к. возможно повреждение режущей гарнитуры.



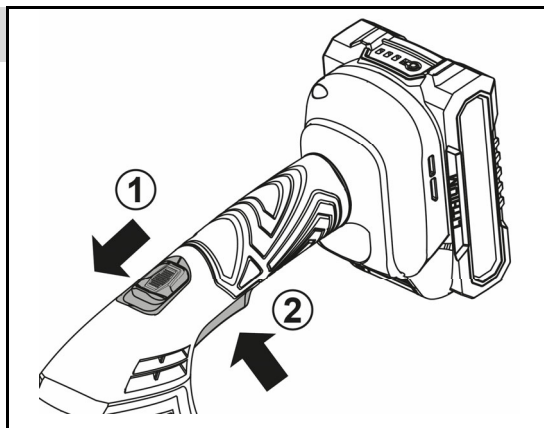
Рекомендуем использовать масло ЗУБР 70621-1, 70623-1 (полусинтетическое), рабочий температурный диапазон: -30...+35 °С или ЗУБР 70620-1, 70622-1 (минеральное), рабочий температурный диапазон: -20... +35 °С



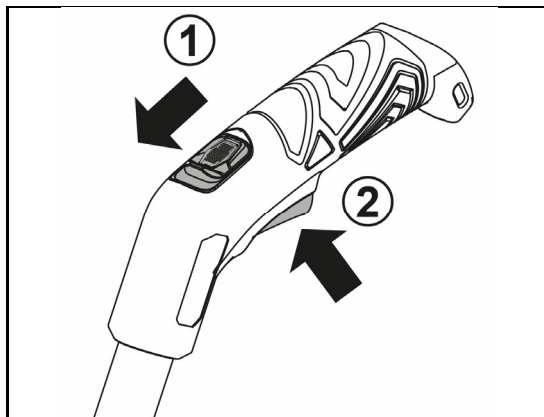
## Порядок работы

### 5. Включение изделия

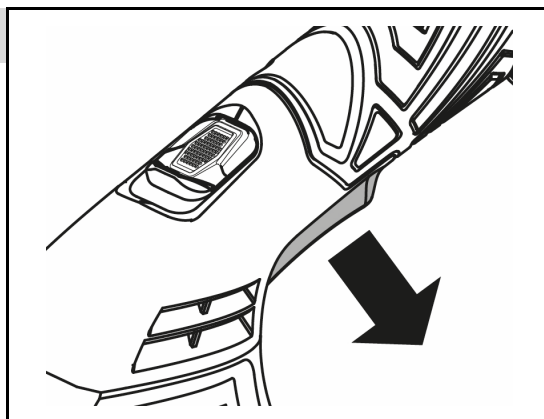
Без телескопической ручки  
(для всех моделей)



С телескопической ручкой  
(только для НКА-2020-21Н)

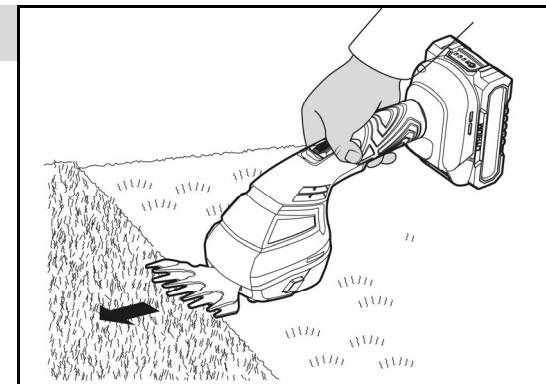


### 6. Выключение изделия

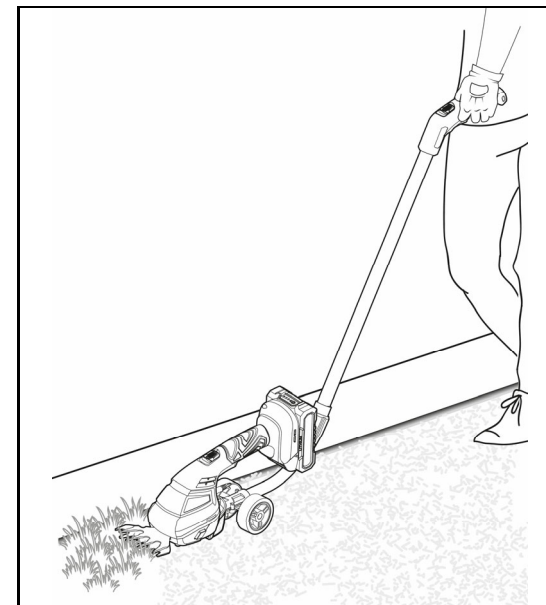
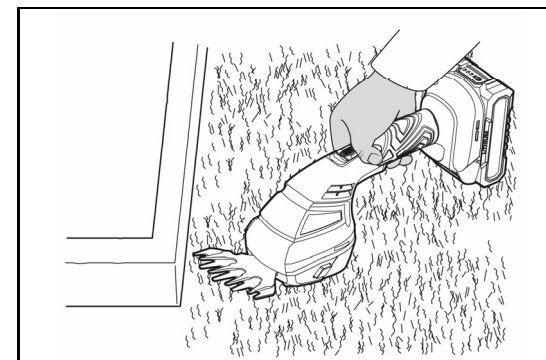


## 7. Работа

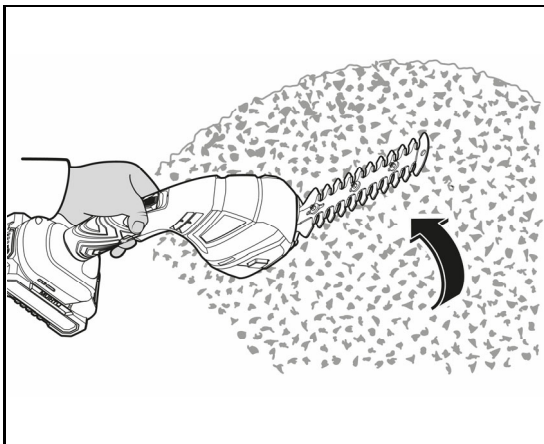
Стрижка травы



Обработка кромок газона

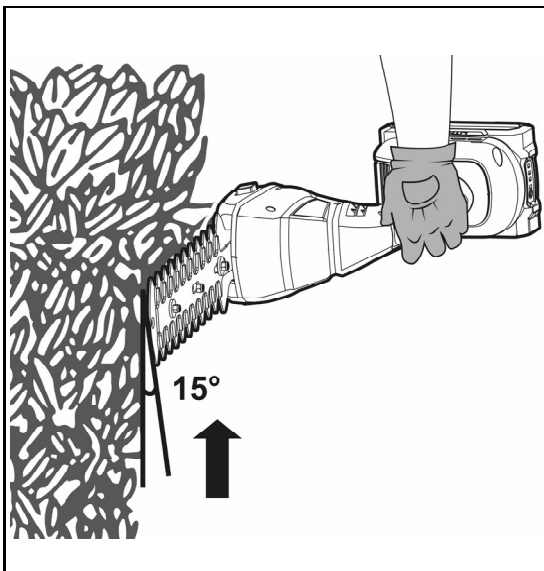


## Декоративная обрезка кустарников

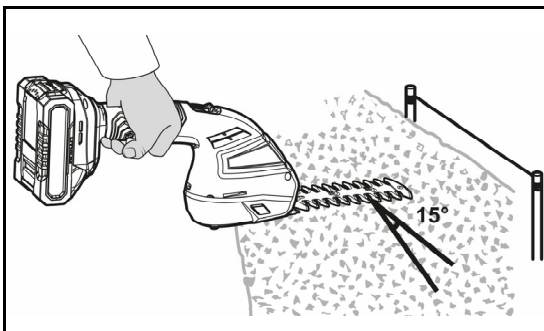


## Формирование живой изгороди

Боковые стороны



Верхняя кромка



Комплект поставки	НКА-2020	НКА-2020-21	НКА-2020-21H
Ножницы-кусторез, модель НКА-2020	1 шт.	1 шт.	1 шт.
Батарея аккумуляторная, модель АКБ-20-2	–	1 шт.	1 шт.
Зарядное устройство, модель БЗУ-20-1	–	1 шт.	1 шт.
Ножницы для травы	1 шт.	1 шт.	1 шт.
Кожух для ножниц	1 шт.	1 шт.	1 шт.
Нож для кустореза	1 шт.	1 шт.	1 шт.
Кожух для ножа кустореза	1 шт.	1 шт.	1 шт.
Телескопическая ручка	–	–	1 шт.
Инструкция по безопасности	1 экз.	1 экз.	1 экз.
Руководство по эксплуатации	1 экз.	1 экз.	1 экз.

**ВНИМАНИЕ!**

Убедитесь, что на изделии и комплекте принадлежностей отсутствуют повреждения, которые могли возникнуть при транспортировке.

## Технические характеристики

Артикул	НКА-2020	НКА-2020-21	НКА-2020-21Н
Напряжение изделия, В	20		
Тип аккумулятора	Li-Ion		
Аккумуляторная система	LMS		
Емкость аккумулятора, А·ч	–	2	2
Напряжение питания зарядного устройства, В/Гц	–	230 ~ / 50	230 ~ / 50
Длина ножа кустореза, мм	200		
Тип ножа	двусторонний		
Максимальная толщина реза, мм	10		
Ширина ножниц для травы, мм	100		
Скорость реза, ход/мин	2600		
Телескопическая ручка	нет	нет	есть
Телескопическая ручка, длина, см	–	–	70 - 110
Тип двигателя	щеточный		
Защита от случайного включения	есть		
Защита от перегрева	есть		
Защита от перегрузки	есть		
Артикул совместимой АКБ	АКБ-20-2, АКБ-20-4		
Артикул совместимого ЗУ	БЗУ-20-1, БЗУ-20-2		
Класс электробезопасности зарядного устройства по ГОСТ 12.2.007.0-75	II класс		
Тип изделия	технически сложное		
Уровень звуковой мощности $L_{wA}$ (к=3), дБ - ножницы / кусторез	89.2 / 86.2		
Уровень звукового давления $L_{pA}$ (к=3), дБ - ножницы / кусторез	78.2 / 75.2		
Среднеквадратичное виброускорение ( $k=1.5$ ), $m/c^2$	4.5		
Масса изделия, кг	1	1.4	2
Масса в упаковке, кг	1.3	2.3	3
Назначенный срок службы, лет	5	5	5
Назначенный срок хранения, лет	7	7	7

## Назначение и область применения

### Устройство

Аккумуляторные ножницы-кусторез **ЗУБР** совмещают в себе сразу 2 инструмента – ножницы для стрижки травы на небольших участках, обработки кромок газонов и кусторез для обрезки ветвей кустарников, формирования живой изгороди, создания дизайнерских композиций из растений на садовых участках. Изделие работает от сменного аккумулятора, что обеспечивает мобильность в перемещении по участку. Сменные насадки легко устанавливаются без дополнительных инструментов. Съемная телескопическая ручка с колесами облегчает обработку газона. Лазерная заточка лезвий из высококачественной стали гарантируют быстрый рез и долгий срок службы.

Изделие предназначено только для работы с травой и живыми кустарниками.

#### ВНИМАНИЕ!

**Используйте изделие только по его прямому назначению. Применение в иных целях может привести к поломке или серьезной травме.**

Внимательно изучите настоящее руководство по эксплуатации, в том числе раздел «Инструкции по безопасности» и Приложение «Основные инструкции по безопасности». Только так Вы сможете научиться правильно обращаться с изделием и избежите ошибок и опасных ситуаций.

Изделие предназначено для использования в районах с умеренным климатом и характерной температурой от 0 до +40 °С, относительной влажностью воздуха не более 80% и отсутствием прямого воздействия атмосферных осадков и чрезмерной запыленности воздуха.

Изделие соответствует требованиям:

- для НКА-2020, НКА-2020-21, НКА-2020-21Н – ТР ТС 010/2011 «О безопасности машин и оборудования»;

- для НКА-2020, НКА-2020-21, НКА-2020-21Н, БЗУ-20-1 – ТР ТС 020/2011 «Электромагнитная совместимость технических средств»;

- ТР ЕАЭС 037/2016;

- для АКБ-20-2 – ГОСТ 12.2.007.12, ГОСТ Р МЭК 62133-2, ГОСТ Р МЭК 61960-3;

- для БЗУ-20-1 – ТР ТС 004/2011 «О безопасности низковольтного оборудования»;

Настоящее руководство содержит самые полные сведения и требования, необходимые и достаточные для надежной, эффективной и безопасной эксплуатации изделия.

В связи с продолжением работы по усовершенствованию конструкции изделия, изготовитель оставляет за собой право вносить в его конструкцию незначительные изменения, не отраженные в настоящем руководстве и не влияющие на эффективную и безопасную работу изделия. Актуальное руководство по эксплуатации смотрите на сайте [www.zubr.ru](http://www.zubr.ru).

**К эксплуатации изделия допускаются только лица, достигшие совершеннолетия; имеющие навыки и/или представление о принципах работы и оперирования изделием, а также изучившие эксплуатационную документацию; находящиеся в трезвом состоянии; не под действием лекарств, вызывающих сонливость и/или снижение концентрации внимания; не имеющие заболеваний, вызывающих подобные состояния, а также иных противопоказаний для работы с машинами.**

Все ремонтные работы должны проводиться только квалифицированными специалистами сервисных центров, с использованием оригинальных запасных частей ЗУБР.

## Инструкции по применению

### Подготовка к работе

#### ВНИМАНИЕ!

**При любых операциях с изделием (снятие / установка комплектующих, очистка и т.д.) убедитесь, что двигатель остановлен, лезвия неподвижны, и ОБЯЗАТЕЛЬНО снимите батарею с изделия.**

### Установка / снятие комплектующих (Рис. 1)

#### ВНИМАНИЕ!

**Лезвия остро заточены. Перед тем, как снимать или устанавливать режущие ножи, ВСЕГДА надевайте защитный кожух на лезвие и перчатки для защиты рук.**

### Установка / снятие режущей гарнитуры

- Для обработки травы используйте ножницы для травы 1, для обработки кустарников – нож для кустарников 2.

■ Для установки режущей насадки:

1. Совместите штифты **11** с отверстиями **6** на блоке крепления насадки;
2. Нажмите оба фиксатора **5** и наденьте насадку на штифты до упора, затем отпустите фиксаторы;
3. Убедитесь в том, что режущая насадка надежно зафиксирована на изделии, она не должна двигаться и сниматься без нажатия кнопок фиксатора.

■ Для снятия режущей насадки:

1. Снимите аккумуляторную батарею с изделия, если она уже установлена (см. раздел Снятие/установка батареи).

2. Нажмите оба фиксатора **5** и снимите насадку с изделия.

#### Установка / снятие телескопической ручки (для НКА-2020-21Н)

Телескопическая ручка **14** с колесами совместима с моделью кустореза НКА-2020 в любой комплектации, но входит в комплект поставки только артикула НКА-2020-21Н.

Используйте телескопическую ручку для обработки травы совместно с ножницами для травы **1**.

■ Для установки телескопической ручки:

1. Установите на изделие ножницы для травы (см. выше);
2. Поставьте изделие на край установочной площадки и задвиньте в сторону колес до щелчка, совместив пазы **13** на изделии с выступами **16** на площадке;
3. Вставьте штекер **15** в гнездо **12**.

■ Для снятия изделия с ручки:

1. Отсоедините штекер **15** от изделия;
2. Слегка надавливая на рукоятку, освободите корпус изделия от защелок и снимите изделие с площадки.

#### Настройка длины телескопической ручки (для НКА-2020-21Н)

■ Ослабьте затяжку фиксатора длины ручки **17**, как показано на соответствующем Рис.1;

■ выдвиньте нижнюю часть рукоятки на нужную длину, и удерживая в таком положении, второй рукой туго затяните фиксатор **17**.

#### **Зарядка батареи (Рис. 2)**

Перед первым использованием изделия **ОБЯЗАТЕЛЬНО** зарядите аккумуляторную батарею.

Для этого вставьте вилку зарядного устройства в розетку и установите батарею **19** в зарядное устройство **22**, для чего поверните ее контактами вниз и сдвиньте до упора в сторону разъема зарядного устройства.

#### **ВНИМАНИЕ!**

**Зарядка батареи должна производиться при температуре окружающей среды выше 0 °С и ниже 40 °С.**

Изделие является быстрозарядным, т. е. полностью заряжает батарею менее чем за 1 час (в зависимости то емкости и степени разряда). О работе зарядного устройства и процессе заряда батареи свидетельствуют индикаторы **24**:

■ Красный светодиод выключен, зеленый светодиод мигает – зарядное устройство включено в сеть;

■ красный светодиод горит, зеленый светодиод выключен – батарея заряжается;

■ красный светодиод горит, зеленый светодиод горит – батарея заряжена на 80%;

■ красный светодиод выключен, зеленый светодиод горит – батарея заряжена на 100%;

■ красный светодиод мигает (частота 1 Гц), зеленый светодиод выключен – высокий нагрев батареи при зарядке;

■ оба светодиода мигают попеременно – повреждение аккумуляторной батареи.

**ПРИМЕЧАНИЕ!** Процесс зарядки полностью автоматический – по окончании зарядки зарядное устройство выключится само. Однако, если аккумуляторная батарея останется в зарядном устройстве надолго, в силу саморазряда батареи зарядное устройство будет периодически включаться на подзарядку. Это снижает рабочую емкость аккумулятора и срок его службы. Поэтому не оставляйте аккумуляторную батарею в зарядном устройстве более, чем на восемь часов.

#### **ВНИМАНИЕ!**

**Для зарядки используйте только оригинальные зарядные устройства торговой марки ЗУБР. Использование зарядных устройств других производителей, даже если они подходят по техническим характеристикам и системе крепления, может привести не только к выходу из строя аккумулятора, но и к поломке инструмента.**

Для охлаждения электронных компонентов и батареи во время зарядки изделие оснащено принудительной вентиляцией. Во время зарядки возможен шум от изделия.

Нагрев батареи в процессе зарядки является нормальным. Во избежание выхода из строя, батарея имеет встроенный термовыключатель: при перегреве батарея будет отключена от цепи заряда. При последующем снижении температуры зарядка будет продолжена.

#### **ВНИМАНИЕ!**

**Для предотвращения тепловых травм не прикасайтесь к батарее, находящейся на зарядке.**

Окончание процесса зарядки обозначается индикацией: красный светодиод выключен, зеленый горит.

По окончании зарядки отключите зарядное устройство от сети, снимите аккумуляторную батарею с зарядного устройства и установите в изделие.

**ПРИМЕЧАНИЕ!** Литий-ионная аккумуляторная батарея может быть заряжена в любое время без отрицательного влияния на срок службы. Прекращение зарядки в любое время также не наносит ей вреда.

Во избежание повреждения батареи, **НЕ ХРАНИТЕ** ее в разряженном состоянии. Перед хранением **ПОЛНОСТЬЮ** зарядите аккумулятор.

Степень заряда батареи Вы можете оценить, нажав на кнопку на батарее. Индикаторы покажут приблизительный уровень заряда.

Также индикаторы используются для сигнализации о ненормальных режимах или неисправностях батареи.

Описание сигнализации – см. **Таблицу 1** «Индикация аккумулятора».

#### **Снятие / установка батареи (Рис. 3)**

Для снятия батареи **19** нажмите кнопку **20** на батарее и сдвигом назад (от изделия) снимите её.

#### **ВНИМАНИЕ!**

**Перед установкой батареи на изделие убедитесь, что выключатель 8 и кнопка разблокировки 7 не нажаты.**

Для установки батареи совместите ее пазы со слотами разъема на изделии и задвиньте в изделие «до щелчка». Убедитесь в надежной фиксации батареи попыткой вынуть ее без нажатия кнопки **20**.

#### **Подготовка лезвий (Рис. 4)**

Перед началом работы убедитесь, что режущие лезвия изделия чистые и сухие. При необходимости очистите их от загрязнений щеткой или сжатым воздухом.

Перед началом и после каждого часа работы всегда смазывайте лезвия специальным маслом с высокими адгезионными свойствами (масло для цепных пил).

Рекомендуем использовать масло **ЗУБР 70621-1, 70623-1** (полусинтетическое) – рабочий температурный диапазон: -30...+35 °С, или **ЗУБР 70620-1, 70622-1** (минеральное) – рабочий температурный диапазон: -20...+35 °С.

■ Приготовьте смазочное масло;

■ Нанесите несколько капель масла в область между ножами по всей их длине с двух сторон;

■ Установите батарею.

■ Включите изделие. Масло равномерно распределится по всей поверхности ножей.

#### **ВНИМАНИЕ!**

**Использование ножниц-кустореза без применения масла, или использование некачественного / отработанного масла ЗАПРЕЩЕНО. Отсутствие масла или некачественное / отработанное масло приводят к перегреву и повреждению режущей гарнитуры и к перегрузке двигателя. Неисправности, вызванные эксплуатацией изделия без масла или с некачественным маслом, условиями гарантии не покрываются.**

### Меры предосторожности

Приготовьтесь к работе:

■ Наденьте подходящую одежду и прочную закрытую обувь на нескользящей подошве. Не разрешается работать с изделием босиком или в открытой обуви;

■ при работе используйте средства индивидуальной защиты: антивибрационные перчатки, лицевой щиток или очки, наушники, каску (при работе над головой);

■ убедитесь в отсутствии посторонних предметов в зоне работы, таких, как ограждения, строения, проволока, провода, линии электропередач.

■ убедитесь, что поблизости от места работы нет посторонних лиц (в особенности детей) и животных;

■ убедитесь, что на изделие установлены и надежно закреплены аккумуляторная батарея и необходимое режущее лезвие; проверьте, что все части изделия не повреждены и находятся в чистом и исправном состоянии;

■ проверьте безопасность режущего узла, легкость нажатия и правильность работы кнопки разблокировки и выключателя. Убедитесь, что движение ножей прекращается при отпускании клавиши выключателя;

■ убедитесь, что рукоятки чистые и сухие.

■ перед началом работы снимите защитный кожух с лезвия и смажьте ножи специальным маслом для пильных механизмов.

## Порядок работы

Займите устойчивое рабочее положение.

Крепко держите изделие одной рукой за рукоятку.

### ВНИМАНИЕ!

**Включайте двигатель только если руки и ноги находятся на безопасном расстоянии от режущих лезвий.**

**Перед пуском двигателя убедитесь, что режущие лезвия не касаются никаких предметов.**

**Не используйте инструмент вблизи линий электропередач. Контакт с линиями электропередач или использование инструмента вблизи них может привести к тяжелым травмам или поражению электрическим током с летальным исходом.**

### Включение изделия (Рис. 5)

■ Нажмите кнопку разблокировки 7, сдвинув ее большим пальцем вперед, и удерживайте в таком положении;

■ нажмите на клавишу выключателя 8 и держите ее нажатой;

■ после начала движения лезвий кнопку разблокировки 7 можно отпустить.

### Выключение изделия (Рис. 6)

Для выключения изделия отпустите клавишу 8 выключателя.

### ВНИМАНИЕ!

**Режущие ножи продолжают работать некоторое время после выключения двигателя.**

Дождитесь полной остановки движения ножей и наденьте защитный кожух.

Выключение изделия отсоединением батареи не допускается. Это может привести к поломке инструмента и батареи.

### Работа (Рис. 7)

#### ВНИМАНИЕ!

**Во время работы не допускайте соприкосновения режущих ножей с твердыми поверхностями - изделие может причинить серьезную травму из-за отдачи.**

#### Работа с ножницами для травы

**Перед стрижкой уберите с газона ветки и камни, заблаговременно очистите газон от крупных сорняков.**

Удерживайте изделие на нужной высоте и плавно передвигайте его вперед.

При стрижке травы на краях газона, вокруг бордюрных камней, оград или деревьев перемещайте инструмент вдоль них.

**ВАЖНО!** Избегайте контакта режущих лезвий с мощными поверхностями, камнями или стенами, поскольку это может привести к произвольному выбросу камней или грунта, а также повреждает и значительно снижает срок службы лезвий.

Не обрезайте мокрую траву или листву деревьев.

Не старайтесь скосить длинную траву за один заход, выполняйте стрижку газона в несколько этапов с интервалом в один или два дня до тех пор, пока он не станет ровным и нужной высоты.

**ПРИМЕЧАНИЕ:** Скашивание высокой травы за один заход может стать причиной ее засыхания.

#### Работа с ножом для кустарников

**ВАЖНО!** С помощью этого инструмента можно резать ветви не толще 8–10 мм в диаметре. Перед началом работы с помощью подходящего инструмента удалите более толстые ветви.

■ Расположите изделие близко к поверхности кустарника.

■ Направьте длинную сторону ножа перпендикулярно направлению реза.

■ Наклоните лезвия кустореза вниз в направлении реза примерно на 15 градусов для оптимальной производительности.

■ Плавно, медленно и равномерно перемещайте изделие в направлении реза со скоростью около 1 метра за 3–4 секунды.

■ Не торопитесь и не пытайтесь срезать слишком много за один ход режущего устройства.

■ Двухсторонние ножи обеспечивают резку в одном из двух направлений или при маятниковых движениях из стороны в сторону.

#### ВНИМАНИЕ!

**Не пытайтесь дотянуться до отдаленных веток. Во время работы стойте на прочном, безопасном и ровном грунте. Скользкий грунт или неустойчивые опорные поверхности, например, лестница, могут повлечь за собой потерю равновесия или контроля над кусторезом.**

#### Формирование живой изгороди

■ Сначала выполните обрезку боковых частей живой изгороди снизу вверх. Это предотвратит попадание обрезков на необработанные участки и поможет сформировать более ровные стенки кустарника.

■ После обрезки боковых сторон перейдите к верхней части. Старайтесь держать режущий инструмент под углом примерно 15° к поверхности реза.

■ Для равномерной подрезки верхней кромки кустарника натяните вдоль всей живой изгороди направляющий шнур на требуемой высоте.

■ Срезайте в несколько этапов, чтобы добиться лучшего результата, не пытайтесь срезать всю необходимую высоту за один раз.

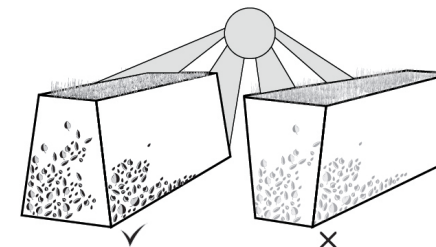
#### Рекомендуемые сроки выполнения работ:

- лиственные кустарники – в период с июня по октябрь;

- хвойные и вечнозеленые кустарники – в апреле и августе;

- быстрорастущие, в том числе хвойные кустарники – в период с мая по октябрь, каждые 6–8 недель.

**ПРИМЕЧАНИЕ:** при формировании желателно добиться трапециевидной формы. Трапециевидная стрижка соответствует естественному росту растений и обеспечивает оптимальный рост живой изгороди, так как в нижнюю часть изгороди падает больше света.



#### Декоративная обрезка кустарников

Если вы хотите придать кусту шарообразную форму, выполняйте стрижку снизу вверх, начиная с основания. Так вам будет легче добиться желаемого результата.

**ПРИМЕЧАНИЕ:** не срезайте сухие деревья или аналогичные твердые объекты. Невыполнение этого требования может привести к повреждению инструмента.

**Не подрезайте траву или сорняки лезвиями кустореза.** Лезвия кустореза могут запутаться в траве или сорняках.

#### ВНИМАНИЕ!

**Если во время работы лезвия заблокировались и перестали двигаться, выключите изделие! Не пытайтесь освободить лезвия при включенном двигателе! Так Вы можете нанести себе тяжелую травму или сломать лезвия.**

■ После окончания работ выключите изделие, извлеките батарею 11, очистите и смажьте лезвия, наденьте защитный кожух на лезвия.

■ Храните изделие, как описано ниже.

## Техническое обслуживание

### ВНИМАНИЕ!

**Все работы по техническому обслуживанию производите ТОЛЬКО при отключенной аккумуляторной батарее.**

**Во время осмотра или технического обслуживания изделия обязательно кладите его. Сборка или регулировка в вертикальном положении могут привести к тяжелой травме.**

## Периодическое обслуживание

### Очистка изделия

После каждого использования регулярно производите очистку корпуса изделия. Необходимо вытирать пыль сухой либо смоченной мыльной водой и выжатой тканью.

Своевременно очищайте вентиляционные отверстия изделия от загрязнений мягкой щеткой.

### ВНИМАНИЕ!

**Запрещается использовать бензин, растворители, спирт и другие подобные жидкости. Это может привести к повреждению и деформации.**

### Техобслуживание лезвий

Для качественной и надежной работы содержите лезвия в чистоте. Грязь и коррозия приводят к чрезмерному трению лезвия и уменьшают производительность, срок службы и время работы от одного заряда аккумулятора.

■ Отсоедините батарею и очистите лезвия щеткой или сжатым воздухом от стружки и загрязнений (Рис.4).

**ПРИМЕЧАНИЕ: не промывайте лезвия водой. Это может привести к появлению ржавчины.**

Перед началом или после каждого часа эксплуатации наносите рекомендуемое масло на лезвия ножниц-кустореза (см. раздел Подготовка лезвий).

После завершения работ необходимо щеткой очистить обе стороны лезвий от загрязнений, протереть их тканью, нанести смазочное масло на лезвия, надеть защитный кожух.

### Иное обслуживание

Все работы по техническому обслуживанию должны проводиться со снятым аккумулятором.

Изделие не требует другого специального обслуживания.

Следите за исправным состоянием изделия.

В случае появления подозрительных запахов, дыма, огня, искр следует выключить изделие и обратиться в специализированный сервисный центр.

Если Вам что-то показалось ненормальным в работе изделия, немедленно прекратите его эксплуатацию.

Все другие виды технического обслуживания должны проводиться только квалифицированными специалистами сервисных центров, с использованием оригинальных запасных частей **ЗУБР**.

### Рекомендации по эксплуатации

Убедитесь, что напряжение сети соответствует номинальному напряжению зарядного устройства.

Включайте изделие только тогда, когда Вы полностью готовы к работе.

Во время работы не торопитесь, передвигайтесь шагом, спокойно и равномерно.

При работах на высоте всегда используйте подъемную платформу. Запрещается работать на лестнице, на дереве, в неустойчивом положении.

Удаляйте из рабочей зоны камни, гвозди и другие посторонние предметы. Они могут повредить режущий узел и вызвать опасную отдачу инструмента.

В случае удара лезвий о твердый предмет или блокировке лезвий немедленно выключите электродвигатель и осмотрите режущий узел.

Осматривайте режущий узел на предмет повреждений через непродолжительные отрезки времени (постукивание свидетельствует о наличии микротрещин). Проверяйте состояние режущих кромок. Запрещается эксплуатация изделия при поврежденном режущем ноже.

Перед тем как приступить к обрезке, необходимо дождаться, пока режущий узел наберет полную скорость.

Используйте только те режущие лезвия, которые соответствуют характеру выполняемой работы.

Следите за тем, чтобы вентиляционные отверстия не были засорены. Загрязненные вентиляционные отверстия двигателя могут стать причиной его перегрева и выхода из строя.

Выключайте двигатель при паузах в работе.

Перед началом работы осмотрите и визуально проверьте корпус и режущий инструмент на возможные повреждения, подвижные части инструмента на их функционирование (пробным запуском на несколько секунд).

Перед первым использованием и после длительного хранения изделия, включите изделие и дайте ему поработать 20–30 секунд вхолостую. Если во время работы Вы услышите посторонний шум, стуки или почувствуете сильную вибрацию, выключите изделие и установите причину этого явления. Не включайте его больше, прежде чем будет найдена и устранена причина неисправности.

Для исключения перегрева изделия делайте перерывы в работе. Интенсивная эксплуатация и повышенные нагрузки снижают срок службы изделия.

Во избежание выхода из строя, батарея и изделие имеют встроенный термовыключатель: при перегреве батарея будет отключена от цепи, изделие при этом работать не будет.

В случае перегрева дайте изделию остыть, прекратив работу на 15–20 минут.

При разряде аккумуляторной батареи уменьшается развиваемая ею мощность. Вследствие этого, мощность изделия на разряженном аккумуляторе будет ниже, чем на заряженном, это нормальное явление.

Используйте только оригинальные аккумуляторную батарею и зарядное устройство системы LMS. Использование несоответствующей батареи (напряжение, емкость, тип элемента питания), зарядного устройства с другими характеристиками (напряжение, ток заряда) может привести к выходу из строя этих элементов или изделия в целом.

Во избежание повреждения батареи, **НЕ ХРАНИТЕ** ее в разряженном состоянии. После использования **ПОЛНОСТЬЮ** зарядите аккумулятор.

### ВНИМАНИЕ!

**Изделие может быть опасным. Неправильное или небрежное использование может привести к серьезным или смертельным травмам оператора или других лиц. Никогда не позволяйте детям или другим лицам, не обученным пользованию изделием, использовать или обслуживать его. Никогда не позволяйте кому-либо другому использовать изделие, не убедившись предварительно, что они прочитали и поняли содержание руководства по эксплуатации. Никогда не используйте изделие, если Вы устали, находитесь под воздействием алкоголя или наркотиков, лекарств или чего-либо, что может повлиять на Ваше зрение, внимательность.**

Не производите ремонт поврежденных частей изделия. При обнаружении механических дефектов или коррозии обратитесь в сервисный центр.

### Инструкции по безопасности

В этом разделе описаны основные указания по технике безопасности при использовании изделия.

Не допускайте детей и лиц, незнакомых с правилами эксплуатации и требованиями настоящей инструкции, к каким-либо операциям и работам с изделием.

Не устанавливайте на изделие и не заряжайте в зарядном устройстве аккумуляторные батареи с другими характеристиками (напряжение, емкость, тип элемента питания) или других производителей, не заряжайте аккумуляторную батарею в зарядном устройстве с другими характеристиками (напряжение, ток заряда) – это может привести к недозаряду, перезаряду, перегреву, взрыву батареи, повреждению зарядного устройства или изделия в целом.

Производить работы разрешается только в дневное время или при хорошем искусственном освещении.

Во время работы с инструментом не допускайте близко детей или посторонних лиц. Отвлечение внимания может вызвать потерю контроля над рабочим процессом.

Не допускайте случайного включения изделия.

Не прикасайтесь к движущимся и режущим частям лезвий, а также к горячим поверхностям.

Держите инструмент только за изолированные поверхности рукояток, так как существует риск контакта режущих лезвий со скрытой электропроводкой или кабелем. При прикосновении режущих лезвий к находящемуся под напряжением проводнику доступные металлические части изделия могут попасть под напряжение и вызвать поражение оператора электрическим током.

Не используйте инструмент во время дождей, ураганного ветра, а также других природных катаклизмов, представляющих угрозу безопасности оператора и окружающих.

Обязательно используйте средства индивидуальной защиты при эксплуатации изделия: защитные очки или лицевой щиток, маску от пыли, перчатки, прочный головной убор (при работе над головой – каску), наушники, нескользящую закрытую обувь.

Перед началом работы убедитесь, что инструмент находится в исправном состоянии. Проверьте наличие и правильность установки соответствующих комплектующих. Ни в коем случае не пытайтесь включать не полностью собранный инструмент или инструмент с несанкционированными модификациями.

Не эксплуатируйте инструмент без нагрузки, если в этом нет необходимости.

Немедленно выключите двигатель и извлеките блок аккумулятора, если режущее лезвие заденет ограду или другой твердый предмет. Проверьте изделие на предмет повреждений, если они имеются – незамедлительно устраните.

Не приближайте режущие лезвия к себе. Не удаляйте срезанный материал и не удерживайте его во время движения режущих лезвий.

При удалении застрявшего материала выключайте изделие. Невнимательность, в том числе в короткий промежуток времени, в процессе работы изделия может привести к тяжелому телесному повреждению.

Замена лезвий может быть осуществлена только на оригинальные, рекомендованные производителем.

Дайте инструменту полностью остановиться, и только после этого выпускайте его из рук.

В случае возникновения сильной вибрации во время работы, выключите электродвигатель и постарайтесь найти причину. Не пользуйтесь изделием до полного устранения причин неисправности.

Внимательно следите за окружающей ситуацией и будьте готовы к возможным опасным моментам.

Немедленно выключите прибор, если во время работы вам мешают другие люди.

Не переутомляйтесь. Регулярно делайте перерывы, чтобы сконцентрироваться на работе и полностью контролировать изделие.

**НИ В КОЕМ СЛУЧАЕ** не устанавливайте на изделие несоответствующие (с другими параметрами) принадлежности – это может привести к повреждениям изделия и травмам.

При работах в неблагоприятных условиях (при повышенном уровне шума или вибрации) используйте средства индивидуальной защиты и ограничивайте время работы с изделием.

Обязательно извлекайте аккумуляторную батарею в следующих случаях:

- оставляя оборудование без присмотра;
- перед устранением засора;
- перед проверкой, очисткой или обслуживанием;
- после удара о посторонний предмет;
- при появлении ненормальной вибрации.

Если Вам что-то показалось ненормальным в работе изделия, немедленно прекратите его эксплуатацию.

Доводим до Вашего сведения, что критерием предельного состояния является одно из следующих событий (в том числе любое их сочетание):

■ Достижение времени непосредственной эксплуатации изделия, характеризующегося полной работой угольных щеток двигателя;

■ критический износ основных деталей (шпиндель, подшипники, выключатель, режущий механизм и т. п.), проявляющийся через явное, осязаемое нарушение нормальной работы изделия: биение шпинделя, подклинивание механизма или выключателя, существенное снижение заявленных технических характеристик (частоты вращения, скорости движения лезвий), повышенные шум и вибрация, изменение поведения под нагрузкой, чрезмерный нагрев корпуса и/или узлов, искрение и т. п.;

■ подвижность доступных закрепленных узлов/деталей.

### ВНИМАНИЕ!

Запрещается дальнейшая эксплуатация изделий при выявлении следующих признаков (критические отказы, при достижении которых необходимо прекратить работу изделия и отключить его от питания):

- **любое нарушение прочности и/или целостности корпуса;**
- **нарушение электрической изоляции изделия (биение током от изделия);**
- **невозможность установки/фиксации сменного инструмента (режущих лезвий);**
- **невключение изделия при нажатии выключателя;**
- **натужный гул или писк при нажатии выключателя, не сопровождающийся вращением двигателя или шпинделя;**
- **отказ одной или нескольких функций (в частности, пуск или остановка режущих ножей, защита от перегрузки, защита батареи);**
- **появление дыма или запаха гари.**

В силу технической сложности изделия, иные критерии предельных состояний не могут быть определены пользователем самостоятельно. В случае обнаружения любой из указанных, а также иной явной или предполагаемой неисправности немедленно прекратите эксплуатацию изделия и обратитесь к разделу «Возможные неисправности и методы их устранения» настоящего руководства. Если неисправности в перечне не оказалось или Вы не смогли устранить ее, обратитесь в специализированный сервисный центр. Заключение о предельном состоянии изделия или его частей сервисный центр выдает в форме соответствующего Акта.

## Условия транспортирования, хранения и утилизации

Хранить в недоступном для детей месте, в чистом и сухом виде, со снятым сменным инструментом, в закрытом, отапливаемом и вентилируемом помещении, при температуре от 0 до +40 °С и относительной влажности воздуха не более 80%, вдали от источников тепла. Не допускать воздействия: прямых солнечных лучей, механических, химических факторов, влаги, агрессивных жидкостей, резких перепадов температуры и влажности.

Режущие лезвия перед хранением должны быть очищены, смазаны и убраны в защитный кожух, батарея полностью заряжена.

Специальных мер консервации не требует.

Транспортировка должна осуществляться в фирменной упаковке производителя закрытым транспортом, при температуре от -20 до +40 °С и относительной влажности воздуха не более 80%. При транспортировке недопустимо воздействие: прямых солнечных лучей, механических и химических факторов, влаги, агрессивных жидкостей, резких перепадов температуры и влажности, нарушение целостности упаковки.

Отслужившее срок службы изделие, дополнительные принадлежности и упаковку следует экологически чисто утилизировать в соответствии с законодательством Вашего региона.

## Гарантийные обязательства

Мы постоянно заботимся об улучшении качества обслуживания наших потребителей, поэтому, если у Вас возникли нарекания на качество и сроки проведения гарантийного ремонта, пожалуйста, сообщите об этом в службу поддержки **ЗУБР** по электронной почте на адрес: [zubr@zubr.ru](mailto:zubr@zubr.ru).

Данная гарантия не ограничивает право покупателя на претензии, вытекающие из договора купли-продажи, а также не ограничивает законные права потребителей.

Мы предоставляем гарантию на инструменты **ЗУБР** на следующих условиях:

- 1) Гарантия предоставляется в соответствии с нижеперечисленными условиями путем бесплатного устранения неисправностей инструмента в течение установленного гарантийного срока, которые доказано обусловлены дефектами материала или изготовления.
- 2) Гарантийный срок начинается со дня покупки инструмента первым владельцем.
- 3) Срок и условия гарантии зависят от серии и артикула инструмента, просим Вас внимательно ознакомиться с условиями гарантии на момент покупки.

## Базовая гарантия

Гарантийный срок составляет 36 месяцев со дня продажи.

На серию **МАСТЕР (основной цвет корпуса красный)** устанавливается базовая гарантия сроком 3 года, при условии только бытового применения. В

случае профессионального использования инструмента серии **МАСТЕР** базовая гарантия устанавливается 1 год с даты продажи.

На серию **ПРОФЕССИОНАЛ (основной цвет корпуса синий)** устанавливается базовая гарантия сроком 3 года. Для серии **ПРОФЕССИОНАЛ** разрешается эксплуатация в профессиональных целях, за исключением сверхвысоких нагрузок или тяжелых внешних условий эксплуатации, превышающих нормы, указанные в «Инструкции по эксплуатации».

## Расширенная гарантия

На серию **МАСТЕР** устанавливается расширенная гарантия сроком на 5 лет. Расширенная гарантия предоставляется только при условии бытового применения и регистрации на сайте [zubr.ru](http://zubr.ru).

На серию **ПРОФЕССИОНАЛ** устанавливается расширенная гарантия 5 лет при условии регистрации на сайте [zubr.ru](http://zubr.ru). Для серии **ПРОФЕССИОНАЛ** разрешается эксплуатация в профессиональных целях, за исключением сверхвысоких нагрузок или тяжелых внешних условий эксплуатации, превышающих нормы, указанные в «Инструкции по эксплуатации».

Расширенная гарантия предоставляется только при условии, если владелец регистрирует инструмент на сайте производителя по адресу [zubr.ru](http://zubr.ru) в разделе «Сервис» в течение 4 недель с момента покупки. Регистрация расширенной гарантии возможна только после подтверждения покупателем согласия на обработку персональных данных, запрашиваемых в процессе регистрации. Сроки гарантии на конкретную модель инструмента можно проверить на сайте производителя по адресу [zubr.ru](http://zubr.ru).

4) Гарантия не распространяется на:

а) Детали, подверженные рабочему и другим видам естественного износа, а также на неисправности инструмента, вызванные этими видами износа. А также на инструмент, имеющий полную выработку ресурса, сильное внешнее или внутреннее загрязнение.

б) Неисправности инструмента, вызванные несоблюдением Инструкции по эксплуатации или произошедшие вследствие использования инструмента не по назначению, во время использования в условиях окружающей среды, выходящих за пределы указанных в Инструкции по эксплуатации, ненадлежащих производственных условиях, вследствие перегрузок или недостаточного, ненадлежащего технического обслуживания или ухода. К безусловным признакам перегрузки изделия относятся, помимо прочего: появление цветов побежалости, одновременный выход

из строя ротора и статора, деформация или оплавление деталей и узлов изделия, потемнение или обугливание проводов электродвигателя под действием высокой температуры.

**в)** При использовании изделия в условиях высокой интенсивности работ и сверхтяжелых нагрузок.

**г)** На профилактическое и техническое обслуживание инструмента, например: смазку, промывку.

**д)** Неисправности инструмента вследствие использования принадлежностей, сопутствующих и запасных частей, которые не являются оригинальными принадлежностями / частями **ЗУБР**.

**е)** На механические повреждения (трещины, сколы и т. д.) и повреждения, вызванные воздействием агрессивных сред, высокой влажности и высоких температур, попаданием инородных предметов в вентиляционные отверстия инструмента, а также повреждения, наступившие вследствие неправильного хранения и коррозии металлических частей.

**ж)** Принадлежности, быстроизнашивающиеся части и расходные материалы, вышедшие из строя вследствие нормального износа, такие как: приводные ремни, аккумуляторные блоки, стволы, направляющие ролики, защитные кожухи, цанги, патроны, подошвы, пильные цепи, пильные шины, звездочки, шины, угольные щетки, ножи, пилки, абразивы, сверла, буры, леска для триммера и т. п.

**з)** Инструмент, в конструкцию которого были внесены изменения или дополнения.

**и)** Незначительное отклонение от заявленных свойств инструмента, не влияющее на его ценность и возможность использования по назначению.

**к)** На инструмент, вскрывавшийся или ремонтировавшийся в течение гарантийного срока вне авторизованных сервисных центров. Полный актуальный список авторизованных сервисных центров смотрите на сайте **zubr.ru**.

**5)** Устранение неисправностей, признанных нами как гарантийный случай, осуществляется на выбор компании **ЗУБР** посредством ремонта или замены неисправного инструмента на новый (возможно и на модель следующего поколения). Замененные инструменты и детали переходят в собственность компании.

**6)** Гарантийные претензии принимаются в течение гарантийного срока. Для этого предъявите или отправьте неисправный инструмент в указанный в документации (актуальный список сервисных центров смотрите на сайте **zubr.ru**) сервисный центр, приложив заполненный гарантийный талон, подтверждающий дату покупки товара и его наименование. Инструмент, переданный дилеру или в сервисный центр в частично

или полностью разобранном виде, под действие гарантии не подпадает. Все риски по передаче и пересылке инструмента дилеру или в сервисный центр несет владелец инструмента.

**7)** Другие претензии, кроме упомянутого права на бесплатное устранение недостатков инструмента, под действие нашей гарантии не подпадают.

**8)** После гарантийного ремонта на условиях расширенной гарантии, срок расширенной гарантии инструмента не продлевается и не возобновляется.

**9)** Для всех электроинструментов обязательно регулярное техническое обслуживание. Периодичность ТО равна сроку службы комплекта угольных щеток.

10) Срок службы изделия составляет 5 лет.

## ВОЗМОЖНЫЕ НЕИСПРАВНОСТИ И МЕТОДЫ ИХ УСТРАНЕНИЯ

Неисправность	Возможная причина	Действия по устранению
Изделие не включается	Не установлена или неправильно установлена батарея	Установите батарею правильно
	Батарея разряжена	Проверьте заряд батареи и зарядите ее
	Неисправность выключателя, двигателя или контроллера	Обратитесь в сервисный центр для ремонта или замены
	Батарея повреждена	Замените батарею
Изделие не достигает максимальной мощности	Низкий заряд батареи	Зарядите батарею
	Вентиляционные отверстия заблокированы	Очистите вентиляционные отверстия
Изделие остановилось в процессе работы	Сработала защита от заклинивания или перегрева изделия	Исключите причины заклинивания и перегрузки изделия, дайте ему остыть
	Батарея разрядилась	Зарядите батарею
	Перегрев батареи	Извлеките батарею и дайте ей остыть
	Режущее лезвие заблокировано	Устраните засор режущего лезвия
Результат или скорость реза неудовлетворительные	Неисправность выключателя, двигателя или контроллера	Обратитесь в сервисный центр для ремонта или замены
	Режущее лезвие изношено / повреждено	Обратитесь в сервисный центр для замены режущего лезвия
	Толщина ветвей не соответствует параметрам изделия	Обрезайте только ветви соответствующей толщины
Повышенный шум или вибрация	Низкий заряд батарей	Зарядите батарею
	Эксплуатация лезвий без масла	Смажьте лезвия (см. раздел «Подготовка к работе»)
	Режущее лезвие изношено / повреждено	Обратитесь в сервисный центр для замены режущего лезвия
	Соприкосновение лезвий с посторонними предметами	Соблюдайте правила эксплуатации
	Ослабли болты/гайки	Затяните болты/гайки

Неисправность	Возможная причина	Действия по устранению
Батарея быстро разряжается	Интенсивный режим работы, работа с максимальной нагрузкой	Измените режим работы, снизьте нагрузку
	Недостаточный заряд батареи из-за малого времени зарядки	Увеличьте время зарядки, дождитесь полного заряда (по индикатору)
	Недостаточный заряд из-за снижения емкости батареи	Замените батарею
	Недостаточный заряд из-за срабатывания термозащиты батареи (при использовании постороннего зарядного устройства)	Используйте прилагаемое зарядное устройство
	Длительное хранение батареи в разряженном состоянии	Замените батарею
	Внутреннее замыкание в батарее	Замените батарею
Батарея не заряжается полностью (до срабатывания индикатора)	Неисправность зарядного устройства	Обратитесь в сервисный центр для ремонта или замены
	Внутреннее замыкание в батарее	Замените батарею
	Срабатывание термозащиты батареи (при использовании постороннего зарядного устройства)	Используйте прилагаемое зарядное устройство

**Таблица 1**  
**Индикация аккумулятора**

Индикация	Причина	Действия по устранению
Мигают левый и средний индикаторы (пауза 0.5 сек)	Температура батареи больше 65 °C или меньше -25 °C	Оставьте АКБ остывать на ЗУ или согрейте ее для возможности заряда
Мигает средний индикатор (пауза 1 сек)	Батарея разряжена (<14 В)	Зарядите батарею
Дважды мигает средний индикатор (пауза 1 сек)	Батарея сильно разряжена (<12.5 В)	Зарядите батарею. Будет выполнена медленная зарядка
Мигает средний индикатор (пауза 0.5 сек)	Напряжение батареи недопустимо низкое (<10 В)	Батарея неисправна. Замените ее
Мигает правый индикатор (пауза 0.5 сек)	Значительная разница напряжений между ячейками (> 0.8 В)	Батарея неисправна. Замените ее
Нет индикации при нажатии на кнопку аккумулятора	Повреждение контроллера или цепей АКБ	Батарея неисправна. Замените ее

ЗАО «ЗУБР ОВК» 141002, Московская обл., г. Мытищи-2, а/я 36.

Изготовлено для ЗАО "ЗУБР ОВК" (Россия, 141002, Московская обл., г. Мытищи-2, а/я 36) на производствах ОКБ ЗУБР-ВОСТОК:

а) Тайвань, Тайчунг, Дали, ул. Хуанхо, 97;

б) КНР, Шанхай, ул. Хонгчао, 808;

в) КНР, Чжэцзян, Данту Хай энд Нью Технолджи Индастри Парк.

Импортер и уполномоченная организация по вопросам качества на территории Таможенного союза: ООО "ЮТЭК-ТЕХНО", 141732, Московская область, г. Лобня, ул. Московская, д. 7, пом. 3