

2017г.

БЕТОНОСМЕСИТЕЛИ ZITREK

ПАСПОРТ И ИНСТРУКЦИЯ ПО ЭКСПЛУАТАЦИИ

Z 120/140/160/180/200 220 В



СОДЕРЖАНИЕ

1. Общие сведения	3
2. Технические характеристики	4
3. Требования техники безопасности.....	5
4. Устройство бетоносмесителя	7
5. Сборка	8
6. Эксплуатация	12
7. Порядок работы	13
8. Возможные неисправности и методы их устранения.....	14
9. Схема электрическая	14
10. Гарантия	15
11. Приложение	17

1. ОБЩИЕ СВЕДЕНИЯ

1.1 Перед началом работы с бетоносмесителем настоятельно рекомендуем ознакомиться с настоящей Инструкцией.

1.2 Бетоносмеситель предназначен для приготовления подвижных бетонных смесей.

1.3 Бетоносмеситель рассчитан для работы от однофазной сети переменного тока напряжением 220В и частотой 50 Гц.

1.4 Бетоносмеситель предназначен для эксплуатации при следующих условиях:

- температура окружающей среды от 1°С до 35°С;

- относительная влажность воздуха до 80% при температуре 25°С.

1.5 Приобретая бетоносмеситель, проверьте его работоспособность и комплектность. Обязательно потребуйте от продавца заполнения гарантийного талона и паспорта бетоносмесителя, дающих право на бесплатное устранение заводских дефектов в период гарантийного срока.

2. ТЕХНИЧЕСКИЕ ХАРАКТЕРИСТИКИ

	Z120	Z140	Z160	Z180	Z200
Потребляемая мощность, Вт	500	550	650	650	800
Объем барабана/смеси, л.	120/65	140/75	160/90	180/100	200/150
Напряжение сети/частота, В/Гц	220/-50				
Количество оборотов барабана, об./мин.	25 - 30				
Материал венца	чугун				
Габаритные размеры бетоносмесителя, мм:					
- длина	1090	1105	1185	1185	1185
- ширина	705	705	838	838	838
- высота	1170	1070	1260	1290	1315
Габаритные размеры упаковки, мм:					
- длина	740	770	770	770	770
- ширина	580	690	735	735	735
- высота	445	440	440	480	520
Вес, кг	47,5	50	58,5	61	63

3. ТРЕБОВАНИЯ ТЕХНИКИ БЕЗОПАСНОСТИ

ВНИМАНИЕ! Не подключайте вилку шнура питания бетоносмесителя к розетке электрической сети до тех пор, пока внимательно не ознакомитесь с Инструкцией по эксплуатации.

ЗАПРЕЩАЕТСЯ работать с бетоносмесителем в состоянии алкогольного или наркотического опьянения.

ВНИМАНИЕ! В процессе работы с бетоносмесителем не допускайте нахождения в рабочей зоне детей и посторонних лиц.

ЗАПРЕЩАЕТСЯ работать с незаземленным бетоносмесителем.

ЗАПРЕЩАЕТСЯ эксплуатация бетоносмесителя на открытых площадках во время снегопада или дождя, вблизи воспламеняющихся жидкостей или газов, во взрывоопасных помещениях или помещениях с химически активной средой, разрушающей металлы и изоляцию, а также в условиях чрезмерной запылённости воздуха.

ВНИМАНИЕ! Во время работы с бетоносмесителем не прикасайтесь к его движущимся частям.

ВНИМАНИЕ! Не включайте бетоносмеситель со снятым кожухом электродвигателя. Не снимайте кожух электродвигателя при работающем бетоносмесителе.

3.1 Ознакомьтесь с назначением, принципом действия, приемами работы и максимальными возможностями Вашего бетоносмесителя.

3.2 Запрещается работа с бетоносмесителем в помещениях с относительной влажностью воздуха более 80%.

3.3 Не подвергайте бетоносмеситель воздействию резких температурных перепадов, способных вызвать образование конденсата на деталях электродвигателя. Если бетоносмеситель внесен в зимнее время в отапливаемое помещение с улицы,

рекомендуется не включать его некоторое время, пока он не нагреется.

3.4 Перед первым включением бетоносмесителя обратите внимание на правильность его сборки и надежность установки. Все защитные устройства должны находиться на своих местах и в рабочем состоянии.

3.5 Используйте бетоносмеситель только по назначению. Не допускается самостоятельное проведение модификаций бетоносмесителя, а также использование бетоносмесителя для работ, не регламентированных данной «Инструкцией».

3.6 Перед работой включите бетоносмеситель и дайте ему поработать на холостом ходу. В случае обнаружения шумов, не характерных для нормальной работы, или сильной вибрации, выключите бетоносмеситель, отсоедините вилку шнура питания от розетки электрической сети. Не включайте бетоносмеситель до выявления и устранения причин неисправности.

3.7 Диагностика неисправностей и ремонт бетоносмесителя должны производиться только в специализированном сервисном центре.

3.8 Загрузку барабана бетоносмесителя производите только при вращающемся барабане.

3.9 Не работайте с неисправным или поврежденным бетоносмесителем.

3.10 Не прикасайтесь (даже рабочим инструментом) к движущимся частям бетоносмесителя. Несоблюдение этого правила может привести к тяжелой травме.

3.11 Оберегайте бетоносмеситель от падений. Не работайте с бетоносмесителем с повреждённым корпусом электродвигателя или выключателем.

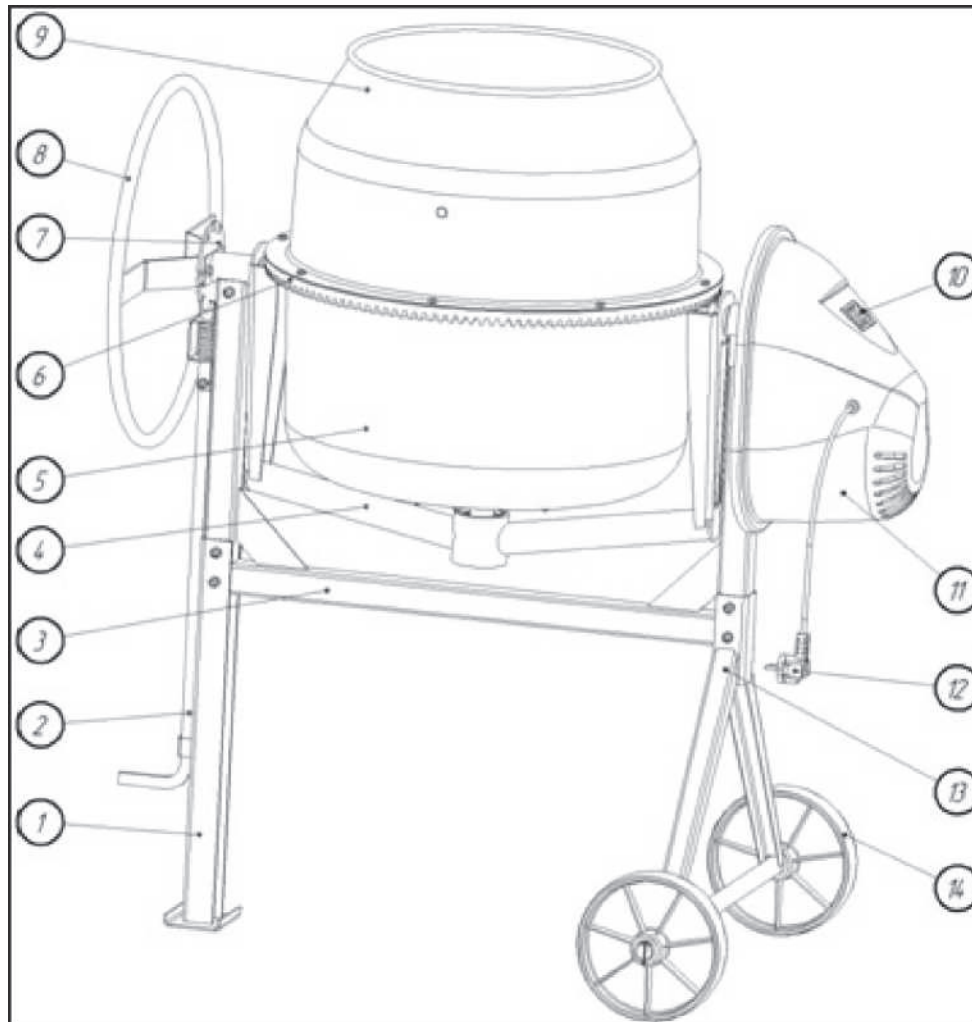
3.12 Не допускайте неправильной эксплуатации шнура питания бетоносмесителя. Не тяните за шнур при отсоединении вилки от розетки. Оберегайте шнур от скручивания, заломов, нагревания, попадания масла, воды и повреждения об острые кромки. Не используйте шнур питания бетоносмесителя с повреждённой изоляцией.

Инструкция по эксплуатации

Содержите бетоносмеситель в чистоте и исправном состоянии.

ЗАПРЕЩАЕТСЯ смазывание венца и шестерни бетоносмесителя.

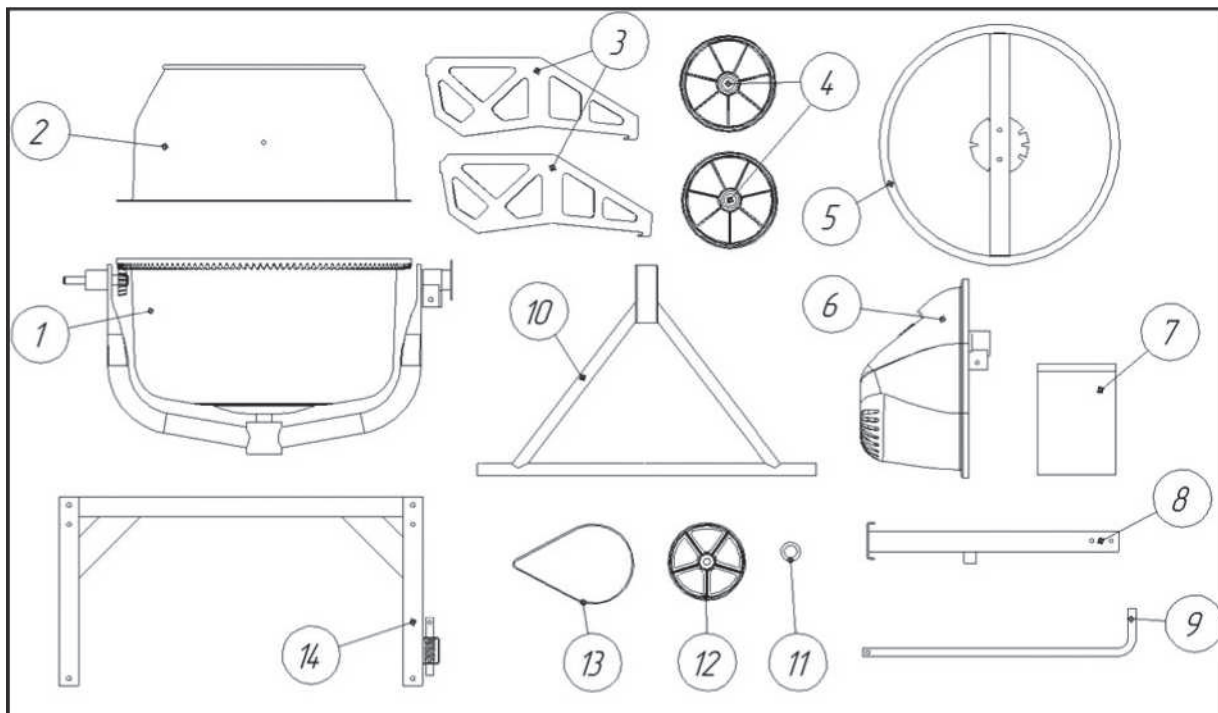
4. УСТРОЙСТВО БЕТОНОСМЕСИТЕЛЯ



1 - Опора; 2 - Педаль фиксации наклона барабана; 3 - Рама; 4 - Траверса;
5 - Нижняя половина барабана; 6 - Венец; 7 - Диск-фиксатор угла наклона;
8 - Штурвал; 9 - Верхняя половина барабана; 10 - Выключатель; 11 - Кожух
электродвигателя; 12 - Шнур с вилкой; 13 - Опора колесная; 14 - Колесо.

5. СБОРКА

5.1 Комплект поставки



- 1 - Нижняя половина барабана с траверсой; 2 - Верхняя половина барабана;
 3 - Лопасты (2 шт.); 4 - Колесо (2 шт.); 5 - Штурвал; 6 - Привод;
 7 - Пакет (Метизы); 8 - Опора; 9 - Педаль фиксации наклона барабана;
 10 - Опора колёсная; 11 - Шайба колеса (4 шт.); 12 - Шкив; 13 - Ремень; 14- Рама.

Метизы:

Z120, Z140

Z160, Z180

Z200

		× 4	A
	M8 × 70	× 2	B
	M8 × 70	× 2	C
	M8 × 65	× 2	D
	Ø 42	× 1	D
	M8 × 20	× 2	E
	M8 × 20	× 2	F
	M8 × 16	× 6	F
	M8 × 25	× 2	G
	M10 × 65	× 1	H
		× 1	H
	M8	× 4	I

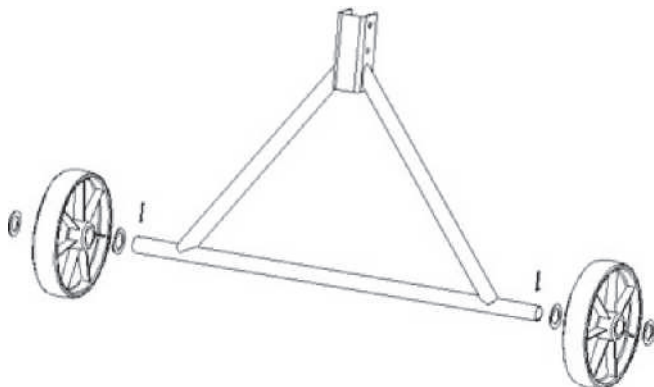
		× 4	A
	M10 × 60	× 2	B
		× 1	C
	M8 × 70	× 2	C
	M6 × 30	× 1	C
		× 1	C
	M8 × 70	× 2	D
	M8 × 20	× 2	E
	M8 × 70	× 1	E
	M10 × 20	× 2	F
	M10 × 20	× 2	G
	M8 × 20	× 10	G
	M8 × 20	× 2	H
	D8	× 2	I
	M8	× 4	I

		× 2	A
		× 1	A
	M8 × 70	× 2	B
	M6 × 30	× 1	B
		× 1	B
	M8 × 70	× 2	C
	M8 × 20	× 2	C
	M8 × 65	× 1	D
	Ø 42	× 1	D
	M10 × 20	× 2	E
	M10 × 20	× 2	F
	M8 × 20	× 10	F
	M8 × 20	× 2	G
	M8 × 70	× 1	H
	M8	× 2	H

5.2 Порядок сборки

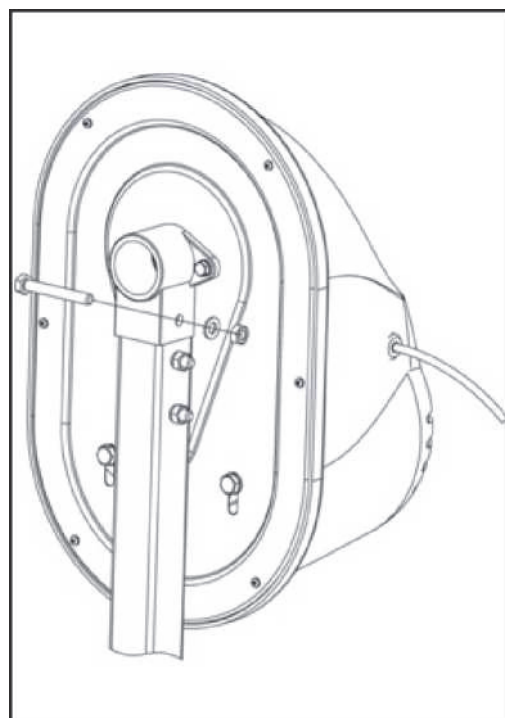
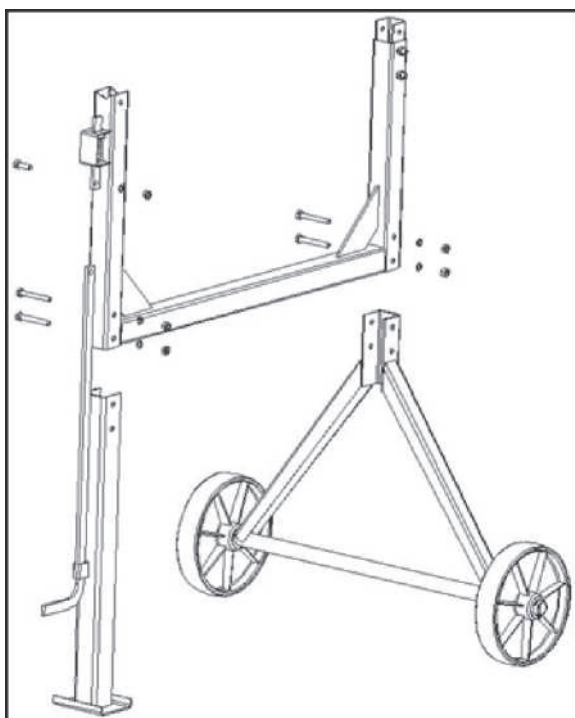
5.2.1 Сборка колёсной опоры

ВНИМАНИЕ! Сборку бетоносмесителя рекомендуется проводить вдвоём с помощником.



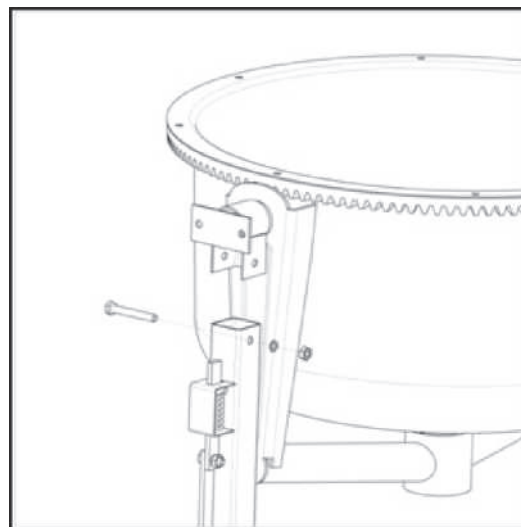
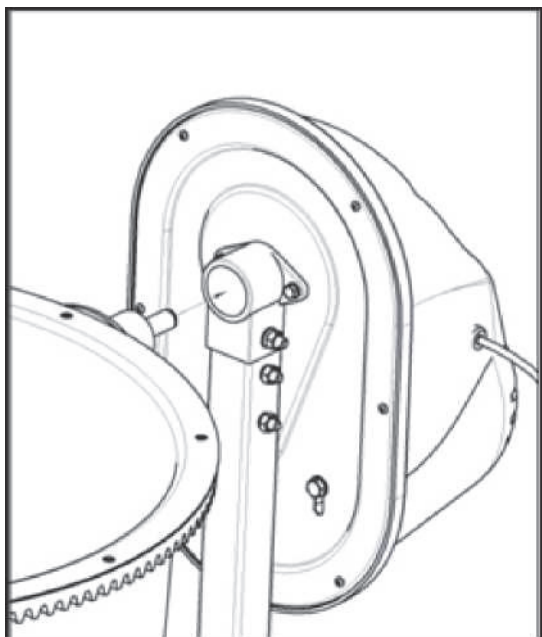
1. Установите на ось внутренние шайбы «11» с каждой стороны.
2. Установите колеса «4».
3. Установите на ось наружные шайбы «11» с каждой стороны.
4. Вставьте шплинты с каждой стороны и загните их для фиксации колёс.

5.2.2 Сборка рамы с опорами и приводом.



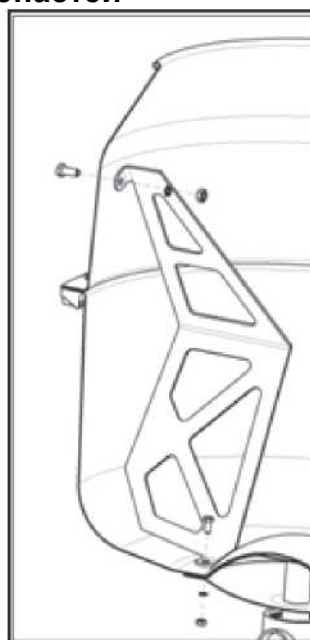
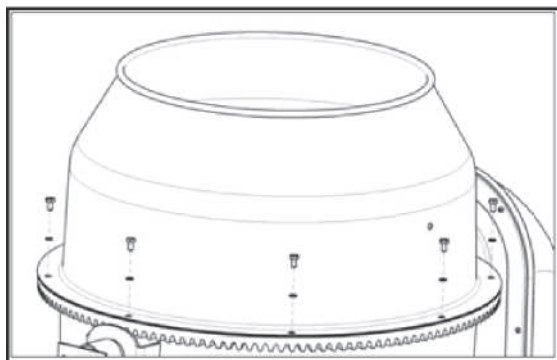
1. Соединить опору «8» с рамой «14» с помощью болтов М8х70 (2 шт.).
2. Соединить колесную опору «10» с рамой с помощью болтов М8х70 (2 шт.).
3. Установить педаль фиксации наклона барабана (только для бетоносмесителей Z160, Z180, Z200), продев через петлю на опоре и соединить с тягой с помощью болта М8х25.
4. Установить привод на раму с помощью болта М8х70.

5.2.3 Установка нижней половины барабана с траверсой



1. Установить траверсу с нижней половиной барабана на раму, закрепив его с помощью M8x65 , предварительно вставив вал шестерни в проушину со стороны привода.

5.2.4 Установка верхней половины барабана и лопастей

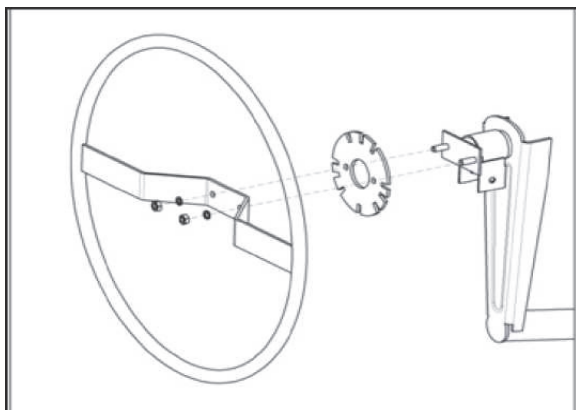


1. Установить верхнюю часть барабана на нижнюю и закрепить ее с помощью болтов M8x16 (8 шт.). Убедитесь в совпадении пазов и стрелок.

2. Закрепить лопасти на верхней и нижней половине барабана с помощью болтов М8х16 (2 шт.) и М8х20 (2 шт.). Убедитесь в свободном вращении лопастей внутри барабана.

3. Между лопастью и барабаном должна быть установлена прокладка, а также шайба, пружинная шайба и гайка.

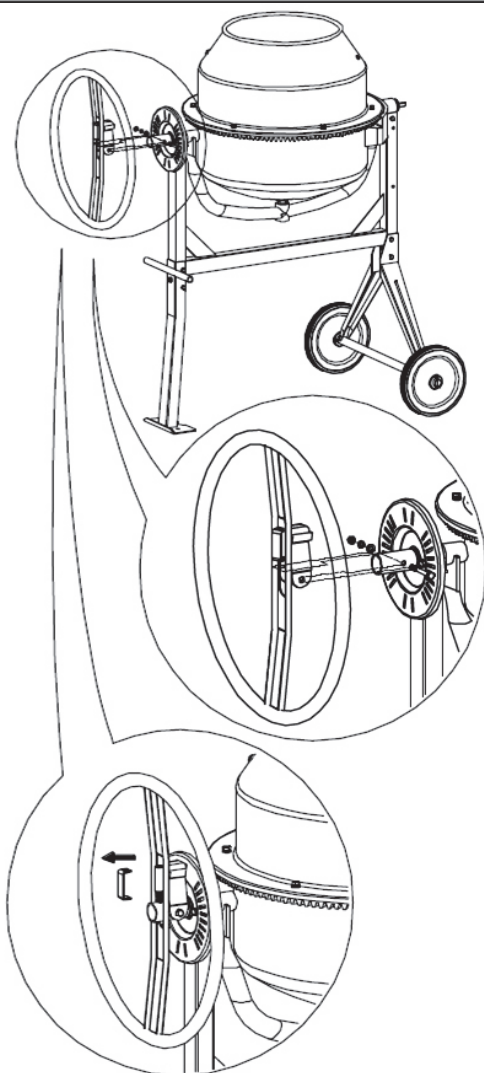
5.2.5 Установка штурвала и диска-фиксатора угла поворота



Установить совместно штурвал и диск-фиксатор угла поворота на траверсу, закрепив их болтами М8х25 (2 шт.) с гроверами, шайбами и гайками.

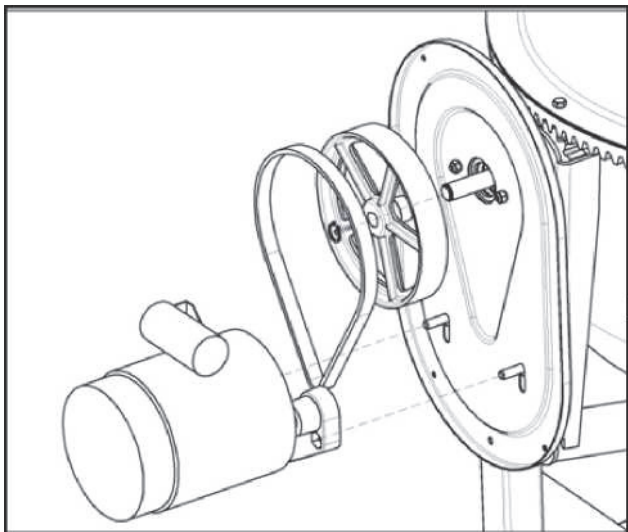
Пружина помещается в ее держатель с помощью U-образной пластины для более удобной сборки.

Наденьте колесо на вал большого диаметра, пока отверстия полностью не совпадут. Вставьте болт и плотно затяните.



Внимание

Стрелки на двух барабанах служат для правильной установки верхнего барабана на нижний. Если у Вас появятся проблемы с установкой, поместите верхний барабан на нижний и вращайте его до тех пор, пока стрелки не выровняются.

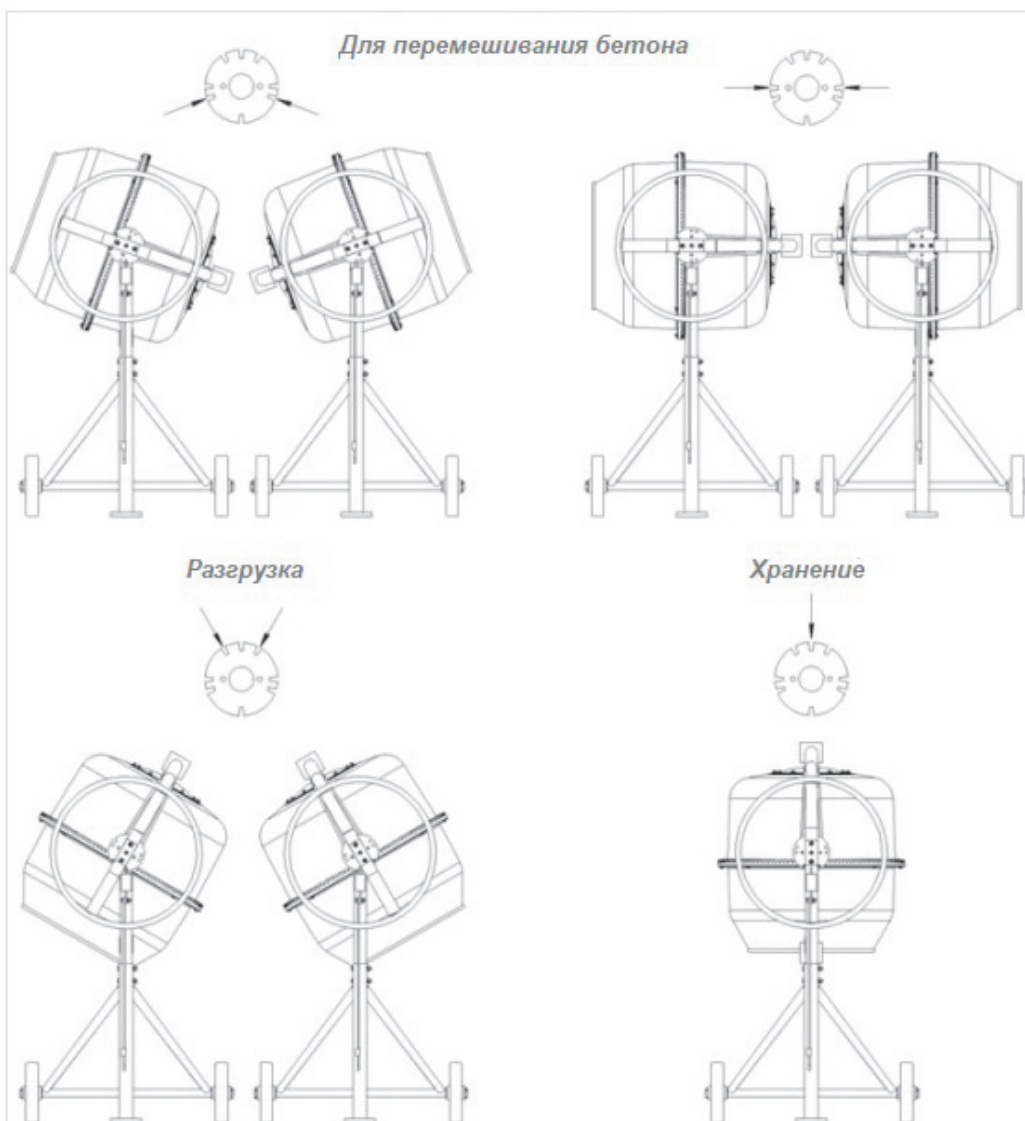


5.2.6 Установка шкива и натяжка ремня

1. Снять защитный кожух электродвигателя
2. Установить шкив на вал шестерни и закрепить его стопорным кольцом
3. Установить ремень на вал электродвигателя и шкив
4. Произвести натяжку ремня с помощью болтов крепления двигателя к плите
5. Установить на место защитный кожух двигателя

6. ЭКСПЛУАТАЦИЯ

Положения барабана при работе и хранении:



7. Порядок работы:

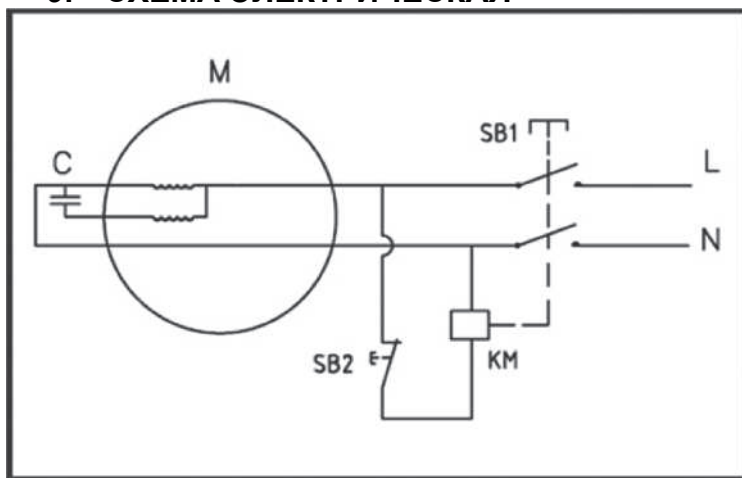
1. Установить бетоносмеситель на отведенном рабочем месте с ровной поверхностью.
2. Включить вилку бетоносмесителя в розетку переменного тока 220В с контактом заземления и подать электропитание на бетоносмеситель.
3. Нажать на зеленую кнопку выключателя «10» (см. рис.1) расположенную на защитном кожухе электродвигателя.
4. С помощью поворотного колеса установить вращающийся барабан в положение для перемешивания раствора.
5. В пропорциональном соотношении загрузить цемент, песок (щебень) и воду, соблюдая последовательность загрузки барабана.
6. Выдержать необходимое время для перемешивания бетонной смеси, примерно 2 минуты.
7. Произвести выгрузку путем наклона вращающегося барабана при помощи поворотного колеса.
8. Для завершения работы нажмите на красную кнопку выключателя «10» (см. рис.1) на защитном кожухе двигателя бетоносмесителя.

ВНИМАНИЕ! Для исключения застывания смеси и как следствие поломки изделия, по окончании работы засыпьте в ёмкость включенного изделия небольшое количество гравия (примерно 1 ведро) и залейте водой. Перемешайте в течение 3-5 минут, чтобы удалить остатки раствора. Выгрузите гравий. Отключите сетевой шнур и обмойте бетоносмеситель водой.

8. ВОЗМОЖНЫЕ НЕИСПРАВНОСТИ И МЕТОДЫ ИХ УСТРАНЕНИЯ

Неисправность	Вероятная причина	Действия по устранению
Электродвигатель не включается	Нет напряжения в сети питания	Проверьте наличие напряжения в сети питания
	Неисправен выключатель	Обратитесь в сервисный центр для ремонта
	Неисправен шнур питания	
Появление дыма и запаха горелой изоляции	Неисправность обмоток ротора или статора	Обратитесь в сервисный центр для ремонта
Электродвигатель перегревается	Загрязнена решетка на защитном кожухе электродвигателя	Прочистите решетку на защитном кожухе электродвигателя
	Электродвигатель перегружен	Уменьшите объем смеси
	Неисправен ротор	Обратитесь в сервисный центр для ремонта
Электродвигатель не развивает полную скорость и не работает на полную мощность	Низкое напряжение в сети питания	Проверьте напряжение в сети
	Сгорела обмотка или обрыв в обмотке	Обратитесь в сервисный центр для ремонта

9. СХЕМА ЭЛЕКТРИЧЕСКАЯ



10. ГАРАНТИЯ

Гарантийный срок работы бетоносмесителя при односменной работе и соблюдении правил эксплуатации, изложенных в настоящем паспорте, 12 месяцев со дня продажи.

Гарантийные обязательства не распространяются на следующие случаи:

- несоблюдение потребителем условий эксплуатации изделия, изложенных в руководстве пользователя, или использования изделия не по назначению;
- наличие механических повреждений на корпусе изделия (сколы, трещины, ржавчина на металлических частях и т.п.) или сетевого шнура, а также повреждений возникших в результате воздействия агрессивных сред, высоких температур;
- наличия сильного внешнего или внутреннего загрязнения изделия, а также попадания во внутрь инородных предметов через отверстия;
- попытка самостоятельного вскрытия изделия для проведения ремонта или смазки вне сервисного центра, на что указывают сорванные шлицы крепежных винтов корпусных деталей, - неправильная сборка изделия или наличие в нем неоригинальных деталей;
- гарантия не распространяется на неисправности вызванные износом деталей (венцы, приводная шестерня, ремень привода). Поставщик не несет ответственности за ущерб возникший вследствие выхода бетоносмесителя из строя;
- неисправности, возникшие вследствие перегрузки изделия, повлекшие к выходу из строя ротора и статора электродвигателя, выключателя или деталей других узлов;
- несоответствие параметров электрической сети номинальному напряжению;
- неисправности, возникшие вследствие нормального износа изделия в процессе эксплуатации.

Претензии по гарантии не рассматриваются без гарантийного талона, корректно заполненного паспорта изделия, штампа магазина, даты продажи

ПРИМЕЧАНИЕ: Завод-изготовитель оставляет за собой право вносить изменения в конструкцию узлов и деталей, не влияющих на работоспособность и другие параметры агрегата.

По вопросам гарантийного и послегарантийного ремонта просьба обращаться:

1. ООО «Строймашсервис-Техно», г. Москва, ул. Плеханова, д. 12, тел. (495)234-30-34, 956-24-64
2. ООО «Строймашсервис-Воронеж», г. Воронеж, пр-т Патриотов, д. 53а, тел. (905) 050-55-22, (473) 239-86-54
3. ООО "Специалист", г. Самара, 4-й проезд, д. 66, тел. (846) 342-52-61

Изделие Бетоносмеситель Серийный номер _____
(модель)

Продавец _____
(название торгового предприятия, адрес)

Дата продажи _____
(число, месяц, год)

Подпись _____
продавца (подпись продавца, расшифровка)
М. П.

Настоящий талон действителен только при наличии печати и заполнении всех приведенных Выше граф. Исправное изделие с инструкцией по эксплуатации получил, с правилами эксплуатации и условиями гарантии ознакомлен и согласен

Покупатель _____
(подпись, фамилия, инициалы)



ГАРАНТИЙНЫЙ ТАЛОН

www.zitrek.ru

№ _____
 Наименование изделия и модель _____
 Серийный номер _____
 Дата продажи _____ Подпись продавца _____
 м.п.

Гарант. ООО «Строймашсервис-Техно»
 e-mail сервисного центра
 9562465@mail.ru
 Тел. +7 (495) 956-24-65
 Штамп торговой
 организации

ВНИМАНИЕ! Не заполненный гарантийный талон – НЕДЕЙСТВИТЕЛЕН!

1. УСЛОВИЯ ГАРАНТИИ:

- 1.1 Гарантийные обязательства распространяются только на неисправности, выявленные в течение гарантийного срока и обусловленные производственными факторами.
- 1.2 Гарантийные обязательства имеют силу при наличии заполненного гарантийного талона. Гарантийный срок исчисляется от даты продажи техники, которая фиксируется в гарантийном талоне.
- 1.3 Гарантия покрывает стоимость замены дефектных частей, восстановление таких частей или получение эквивалентных частей, при условии правильной эксплуатации в соответствии с Руководством по эксплуатации. Дефектной частью (изделием) считается часть (изделие), в которой обнаружен заводской брак, существовавший на момент поставки (продажи) и выявленный в процессе эксплуатации.
- 1.4 Гарантийные обязательства не покрывают ущерб, нанесенный другому оборудованию, работающему в сопряжении с данным изделием.
- 1.5 Гарантия не покрывает запасные части или изделия, поврежденные во время транспортировки, установки или самостоятельного ремонта в процессе неправильного использования, перегрузки, недостаточной смазки, в результате невыполнения требований или ошибочной трактовки Руководства (инструкции) по эксплуатации, которые могли стать причиной или увеличили повреждение, если была изменена настройка, если изделие использовались в целях для которого оно не предназначено.
- 1.6 Гарантийные обязательства не покрывают ущерб вызванный действием непреодолимой силы (несчастный случай, пожар, наводнение, удар молнии и т.п.).
- 1.7 С момента отгрузки товара со склада продавца и перехода прав собственности от продавца к покупателю, все риски связанные с транспортировкой и перемещением отгруженных товаров в гарантийные обязательства не входят.
- 1.8 Покупатель доставляет изделие в ремонт самостоятельно и за свой счет, изделие должно быть в чистом виде.

2. ГАРАНТИЯ НЕ РАСПРОСТРАНЯЕТСЯ:

- 2.1 Гарантийные обязательства не распространяются на: принадлежности, расходные материалы, и запасные части, вышедшие из строя вследствие нормального износа в процессе эксплуатации оборудования, такие как: приводные ремни; резиновые амортизаторы и вибрационные узлы крепления; стартер ручной, муфта центробежная, транспортнорочные колеса; топливные, масляные и воздушные фильтры; свечи зажигания, трос газа; затирочные лезвия и диски, гибкие валы, диски для резки швов, чашки шлифовальные, зубчатые резаки; на масла и ГСМ, а так же неисправности, возникшие в результате несвоевременного устранения других ранее обнаруженных неисправностей.
- 2.2 Владелец лишается права проведения бесплатного ремонта и дальнейшего гарантийного обслуживания данного изделия при наличии механических повреждений или несанкционированного ремонта, нарушении правил эксплуатации, несвоевременного проведения работ по техническому обслуживанию узлов и механизмов изделия, повреждений, возникших в результате продолжения эксплуатации оборудования при обнаружении недостатка масла и ГСМ.
- 2.3 Для техники имеющей в своем составе двигатель внутреннего сгорания, гарантийные обязательства не действуют в следующих случаях:
 - отложений на клапанах, загрязнения элементов топливной системы, обнаружения следов применения некачественного или несоответствующего топлива, масла и смазок, указанных в Руководстве по эксплуатации.
 - наличия задигов, трещин в трущихся парах двигателя и любых поломок, вызванных перегревом двигателя, неисправности, повлекшие механические деформации по вине Потребителя.
 - применения неоригинальных запасных частей при ремонте или обслуживании.
 - любых изменений в конструкции изделия.
 - повреждения узлов и/или деталей вследствие несоблюдения правил транспортировки и/или хранения.
- 2.4 Сервисный центр не несет ответственности, ни за какой ущерб или упущенную выгоду в результате дефекта (брака) оборудования.

ГАРАНТИЙНЫЙ СРОК ЭКСПЛУАТАЦИИ:

12 календарных месяцев или 1000 моточасов наработки (в зависимости от того, что наступит раньше) начиная с момента продажи.

Товар получен в исправном состоянии, без повреждений, в полной комплектности, проверен в моём присутствии.

Претензий к качеству товара, комплектации, упаковке, внешнему виду – НЕ ИМЕЮ.

С условиями гарантийного обслуживания ознакомлен и согласен. Подпись покупателя _____

ТАЛОН НА ГАРАНТИЙНЫЙ РЕМОНТ

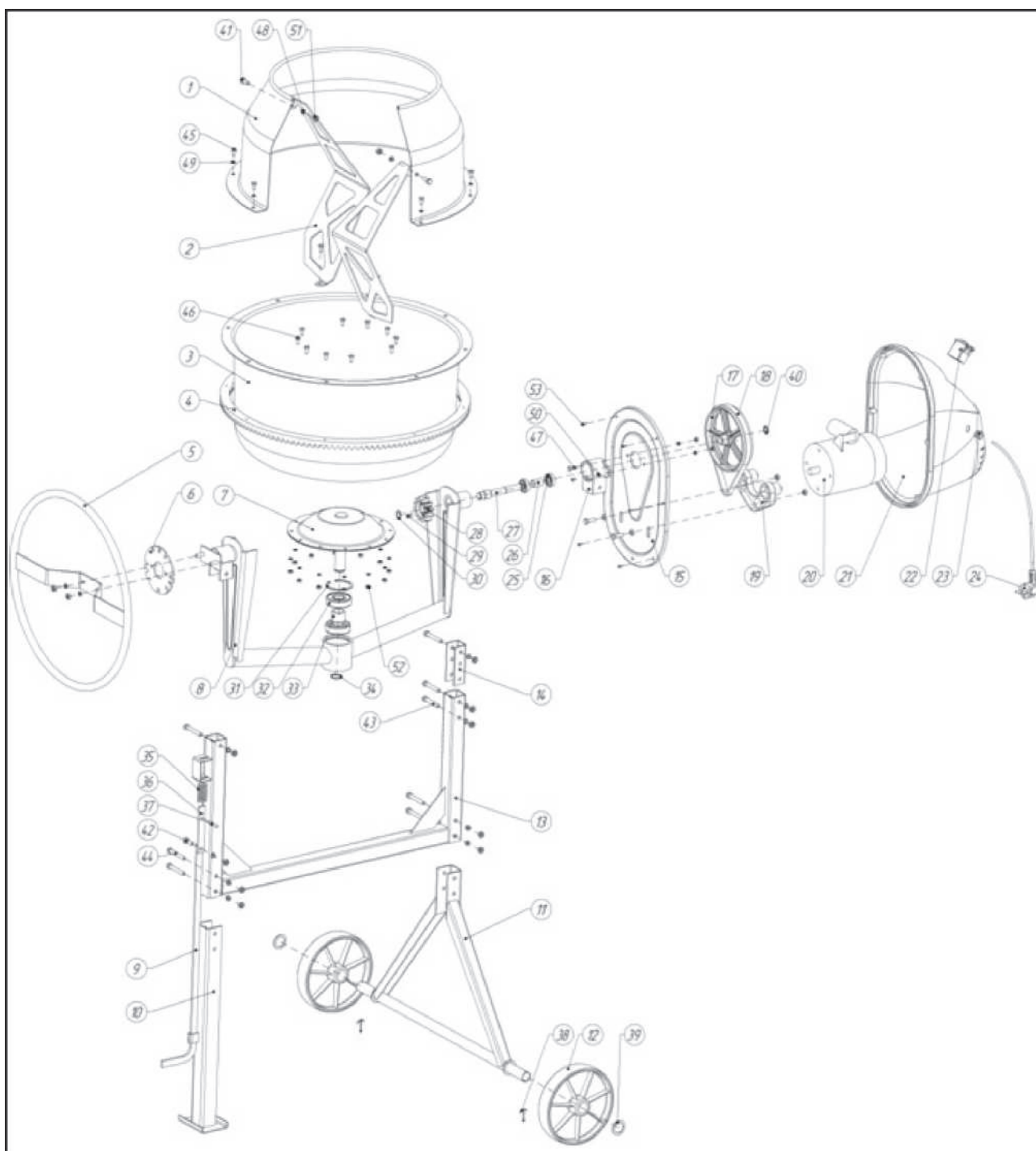
№ _____
 Дата приемки _____
 Сервисный центр _____
 Дата выдачи _____
 Подпись клиента _____
 Тел. и адрес клиента _____

ТАЛОН НА ГАРАНТИЙНЫЙ РЕМОНТ

№ _____
 Дата приемки _____
 Сервисный центр _____
 Дата выдачи _____
 Подпись клиента _____
 Тел. и адрес клиента _____

11. ПРИЛОЖЕНИЕ

Сборочный чертёж



№	Наименование	Количество
1	Верхняя половина барабана	1
2	Лопасть	2
3	Нижняя половина барабана	1
4	Венец	1
5	Штурвал	1
6	Диск-фиксатор	1
7	Опора бака	1
8	Траверса	1
9	Педадь фиксации наклона барабана	1
10	Опора	1
11	Опора колесная	1
12	Колесо	2
13	Рама	1
14	Втулка проушины	1
15	Плита привода	1
16	Проушина	1
17	Шкив	1
18	Ремень	1
19	Кронштейн	1
20	Электродвигатель	1
21	Кожух электродвигателя	1
22	Выключатель	1
23	Втулка провода	1
24	Шнур ПВХ-ВП 3*1.0 1.4м	1
25	Подшипник 80102 ГОСТ 7242-81	2
26	Втулка распорная подшипников вала шестерни	1
27	Вал шестерни	1
28	Шестерня	1
29	Шпонка	1
30	Кольцо А17.50 ХГА ГОСТ 13942-86	1
31	Кольцо А62.50 ХГА ГОСТ 13943-86	1
32	Подшипник 60305 ГОСТ 7242-81	2

№	Наименование	Количество
33	Втулка распорная подшипников вала опоры барабана	1
34	Кольцо А25.50 ХГА ГОСТ 13942-86	1
35	Пружина	1
36	Личинка	1
37	Штифт	1
38	Шплинт 3,2х36.4 ГОСТ 397-79	2
39	Шайба колеса	4
40	Кольцо А15.50 ХГА ГОСТ 13942-86	1
41	Болт М8х20	2
42	Болт М8х25	5
43	Болт М8х55	2
44	Болт М8х60	6
45	Болт М6х12	8
46	Болт М6х14	12
47	Болт М6х20	2
48	Шайба 8 «гровер»	13
49	Шайба 6 «гровер»	22
50	Шайба 6	2
51	Гайка М8	15
52	Гайка М6	14
53	Винт самонарезающий	6

